

**Miele**

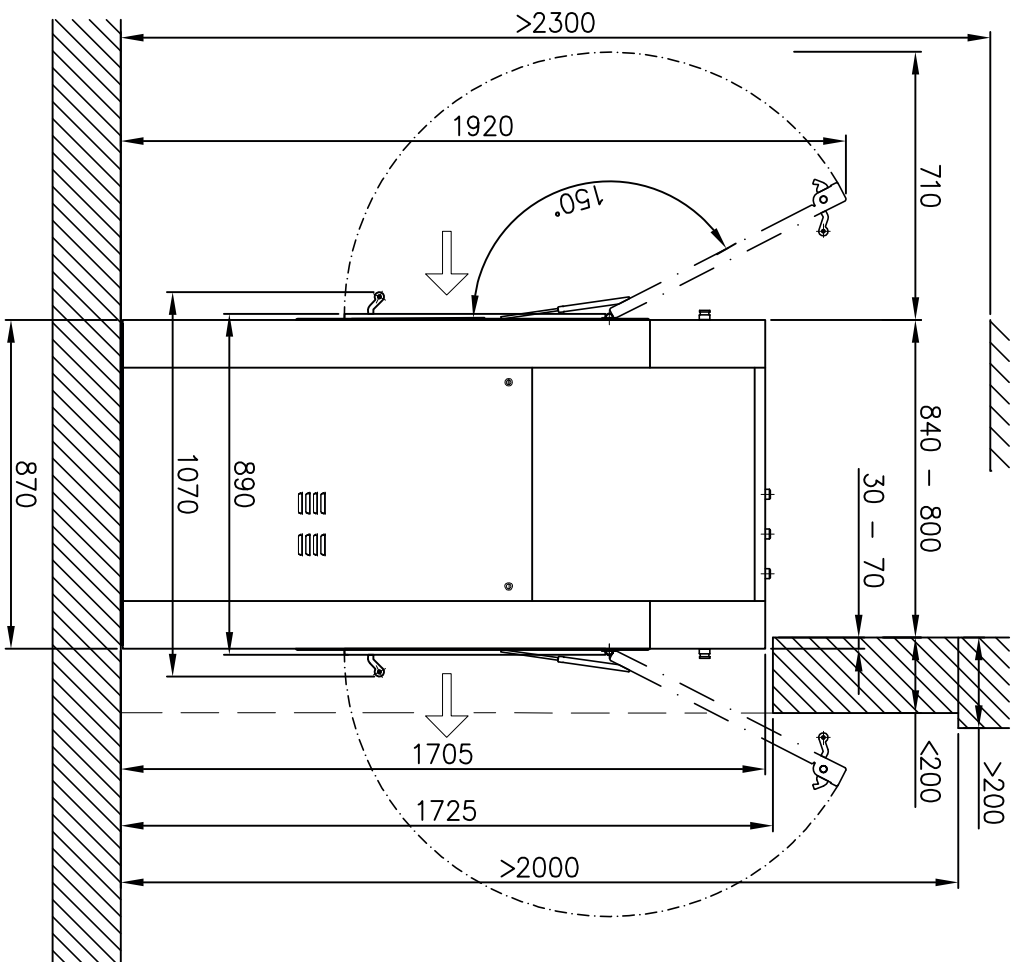
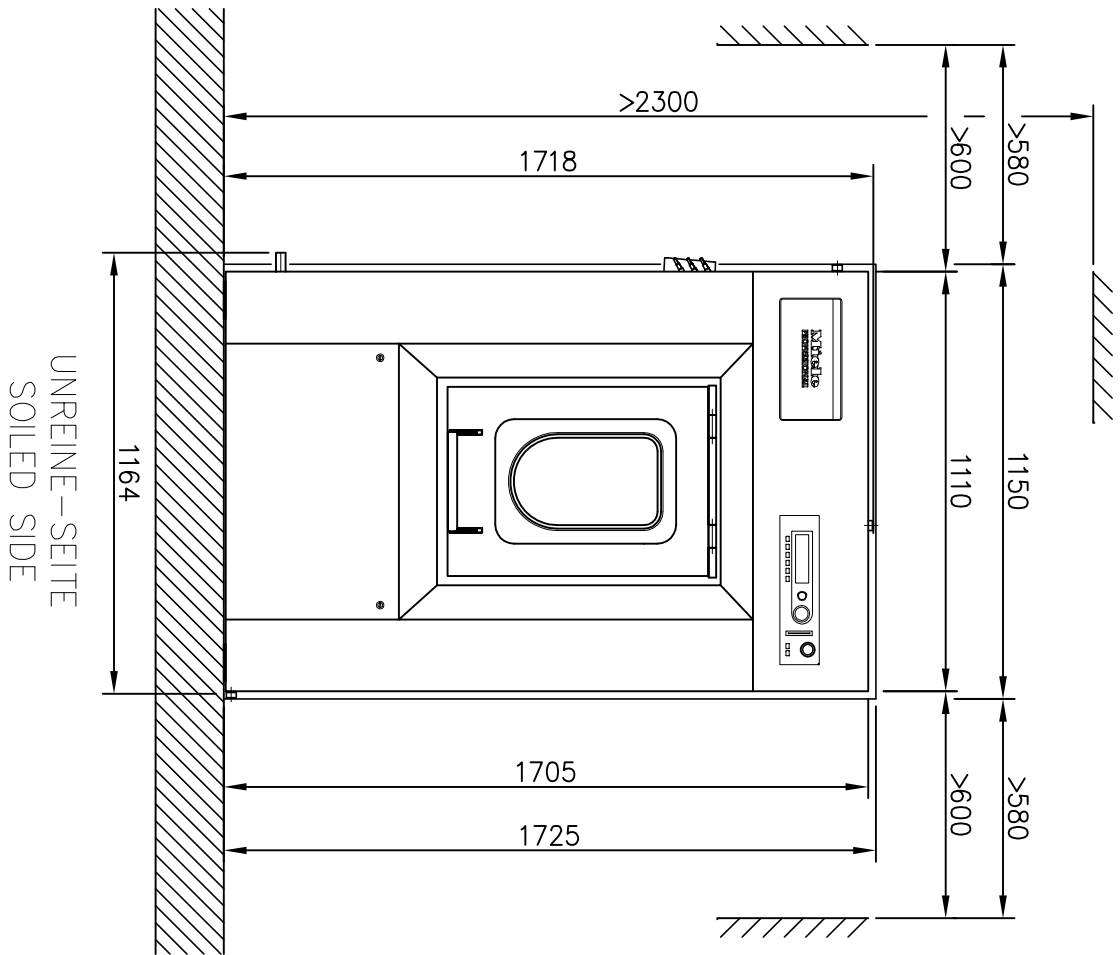
Montaj Planı

# Çamaşır Makinesi

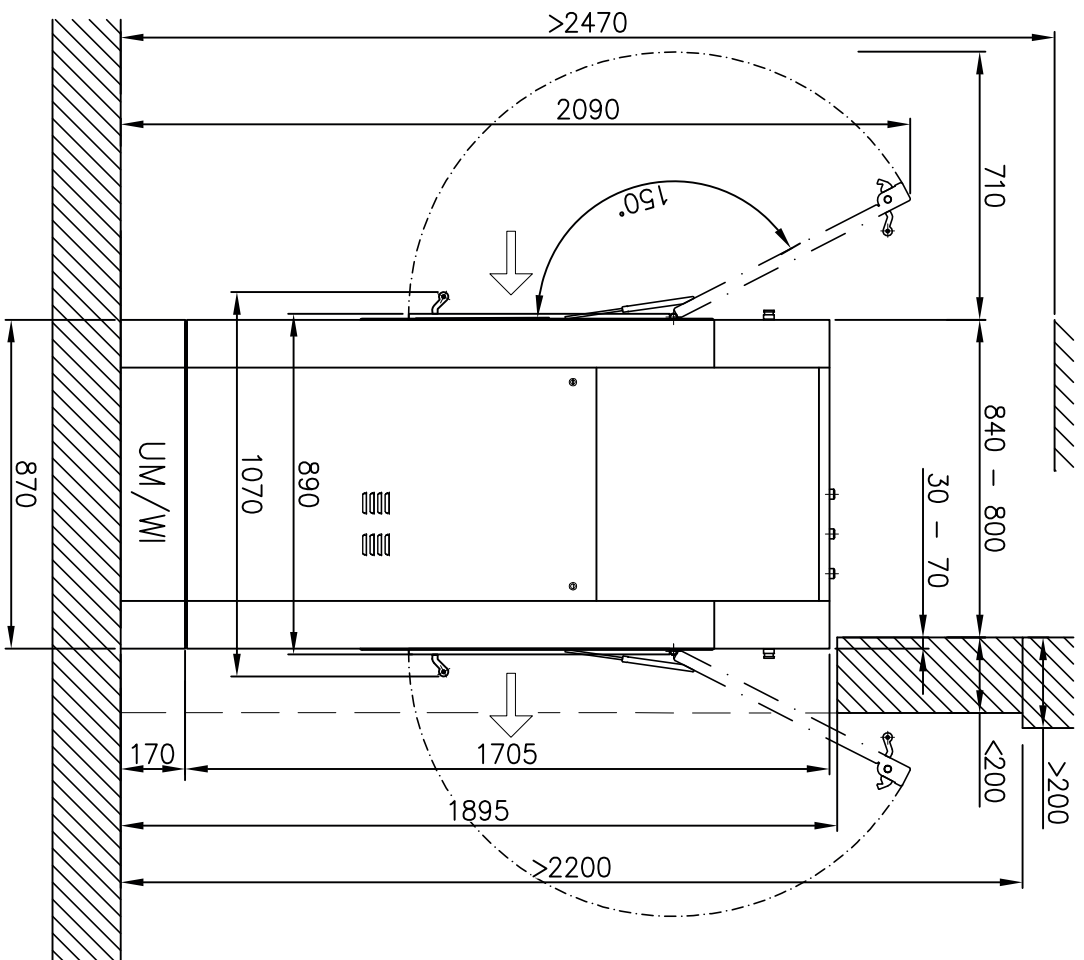
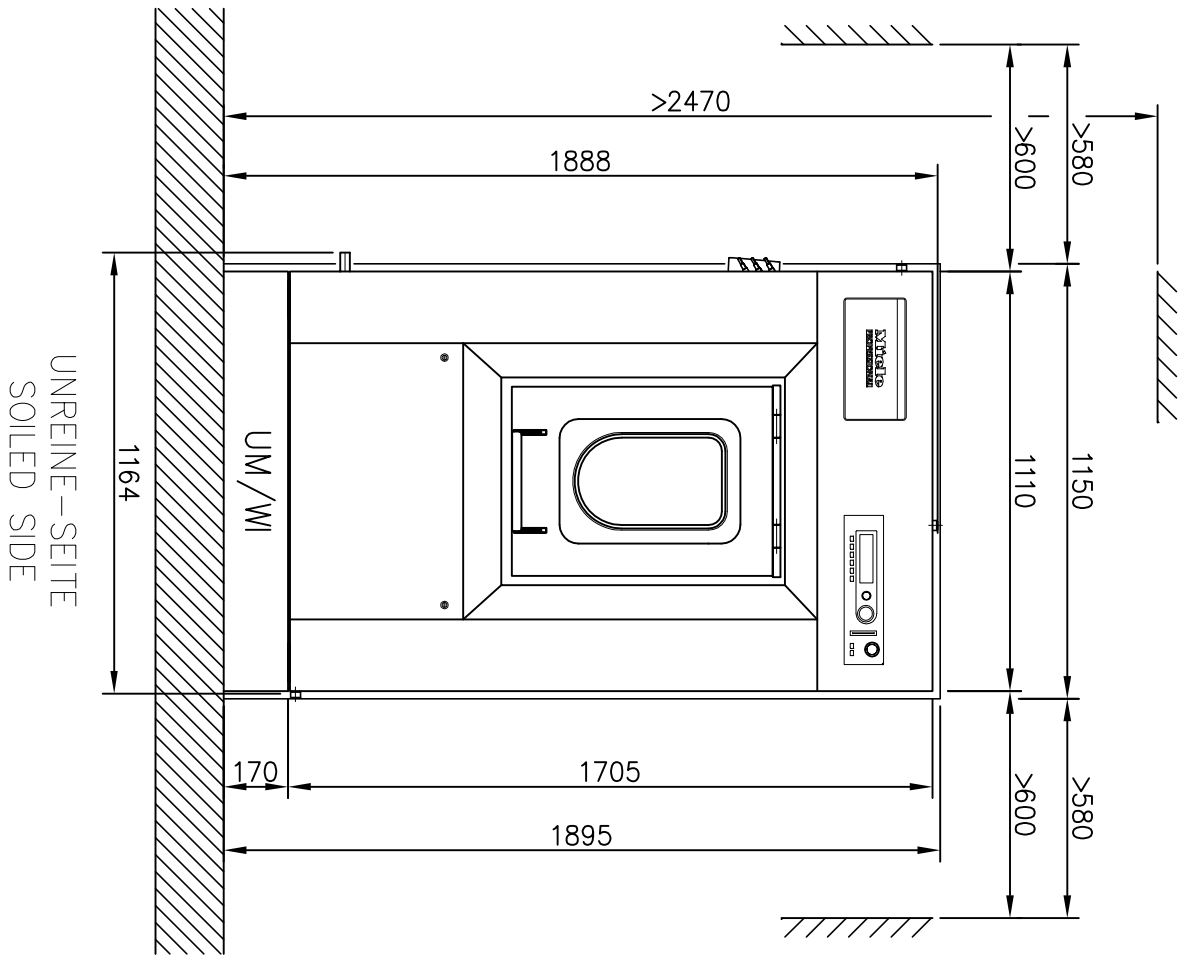


PW 6163 EL/D

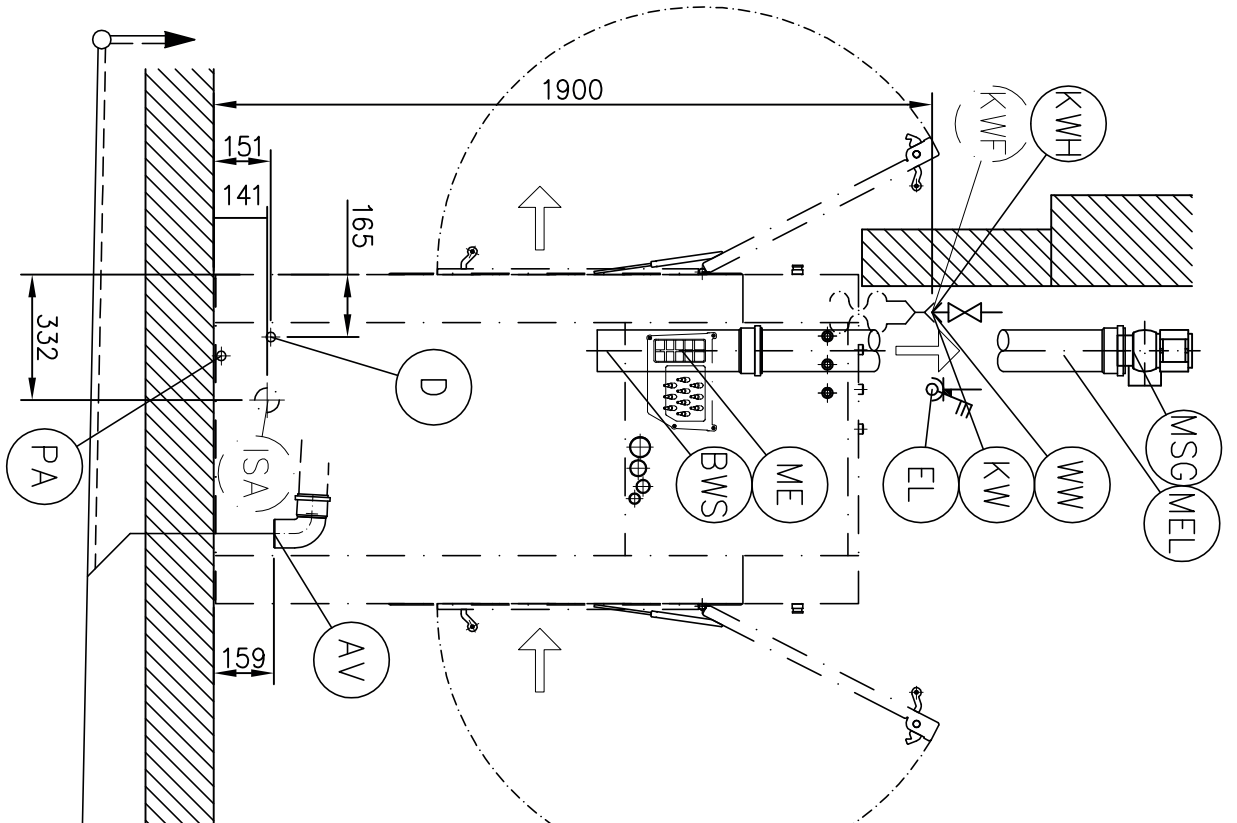
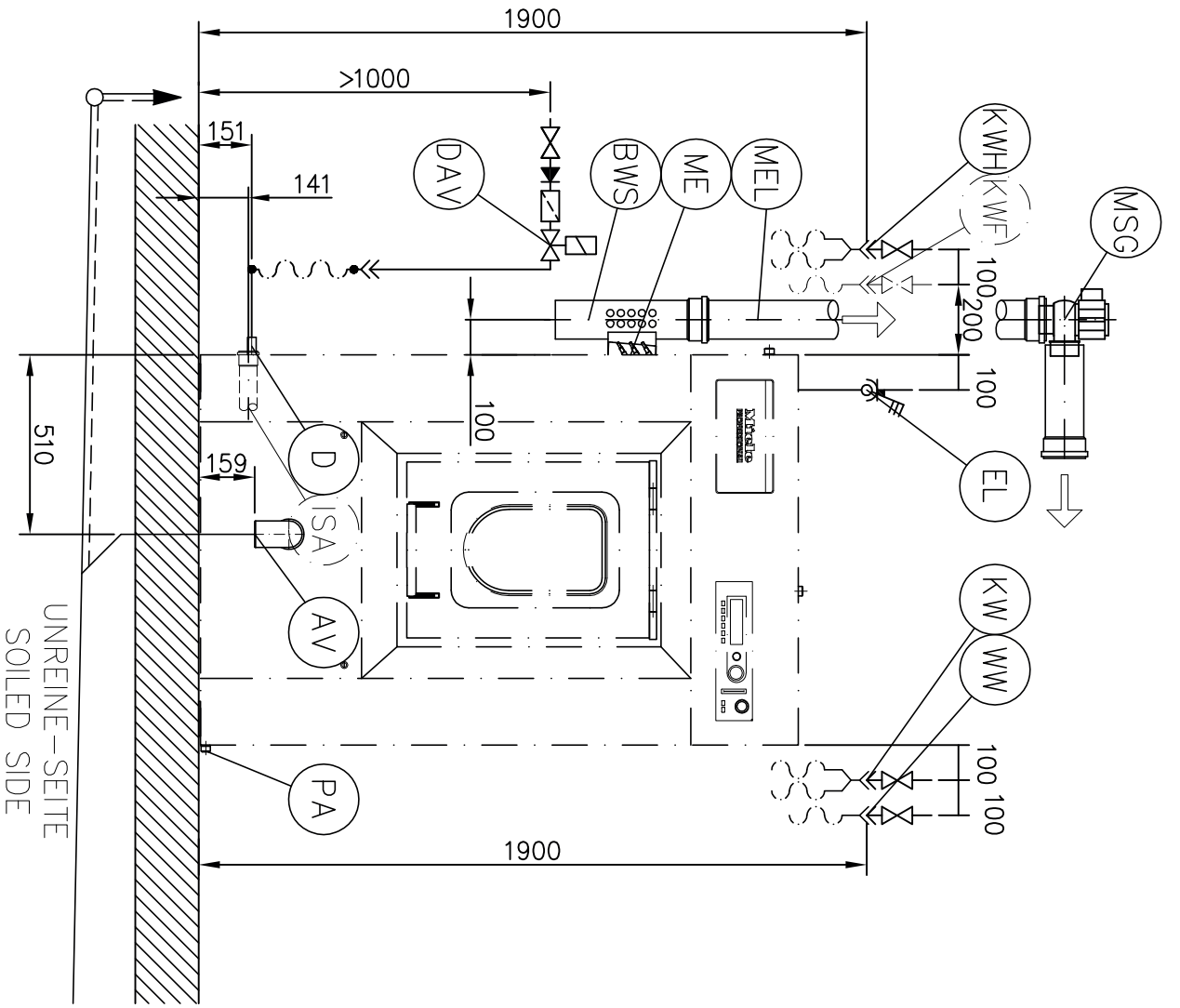
---



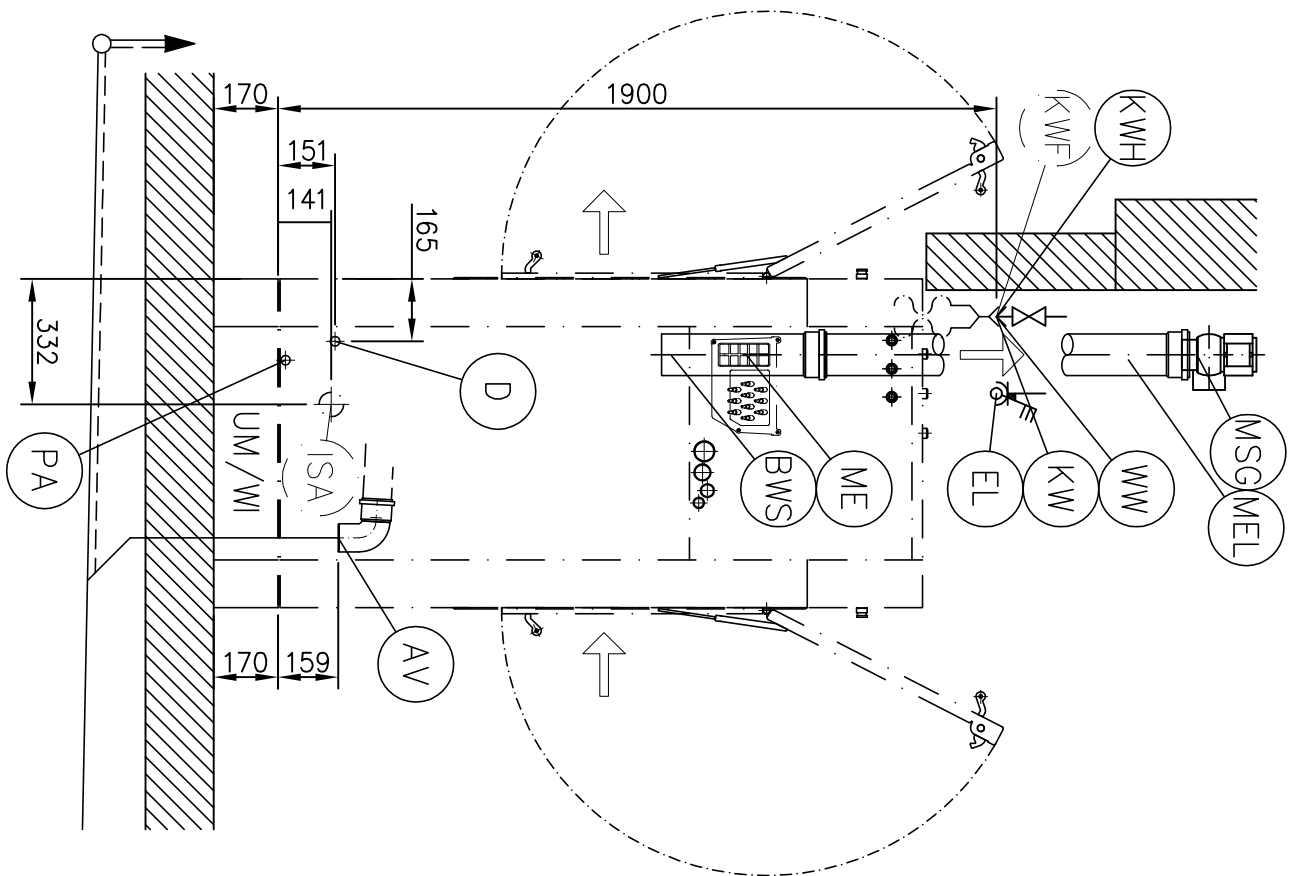
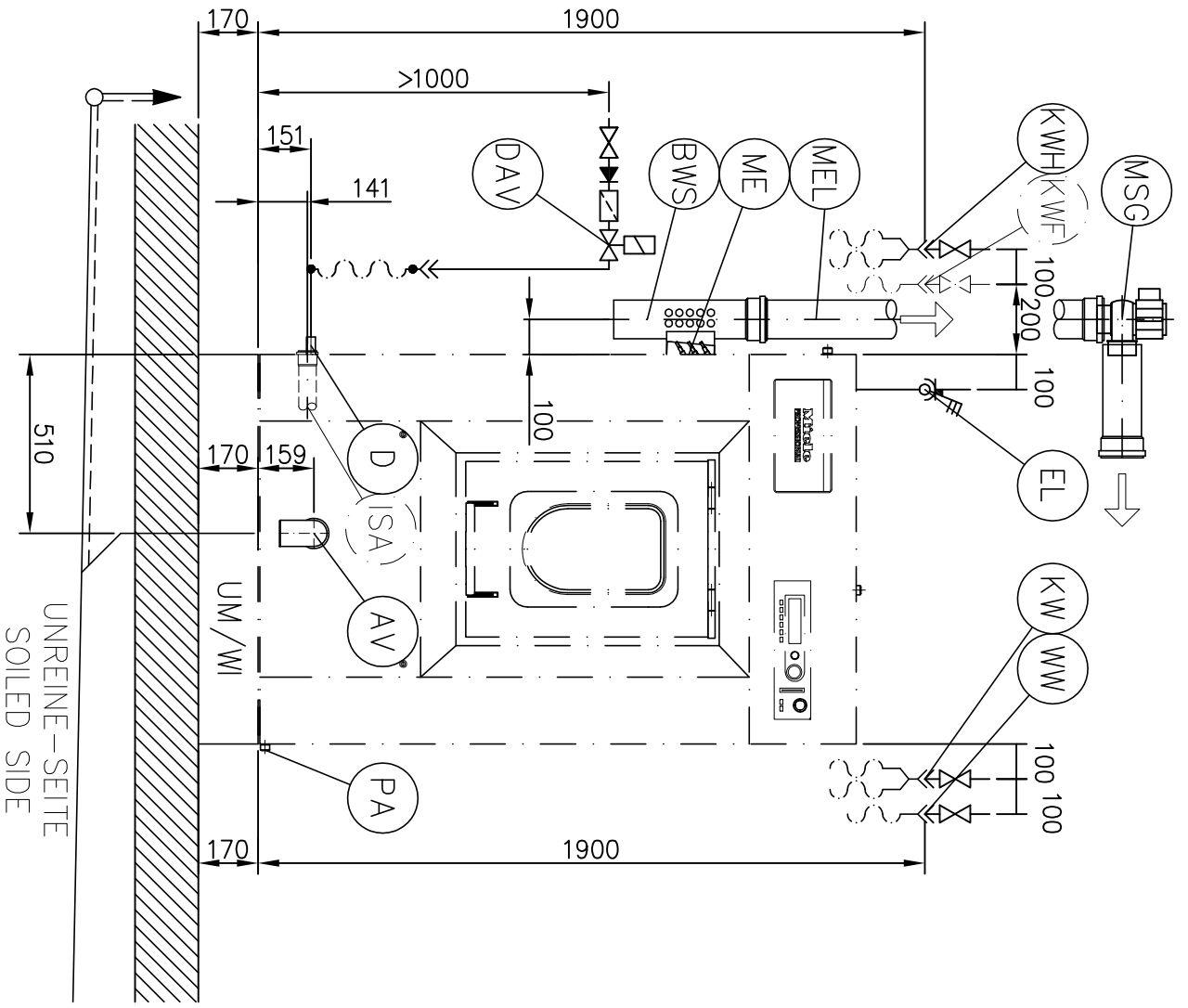
Installationsplan / Installation plan		Date	18.03.2011
Waschmaschine / Washer		Page	3
PW 6163 E/L/D		Name	DEBOHD



Installationsplan / Installation plan		Date	18.03.2011
Waschmaschine / Washer		Page	4
PW 6163 E/LD		Name	DEBOHD

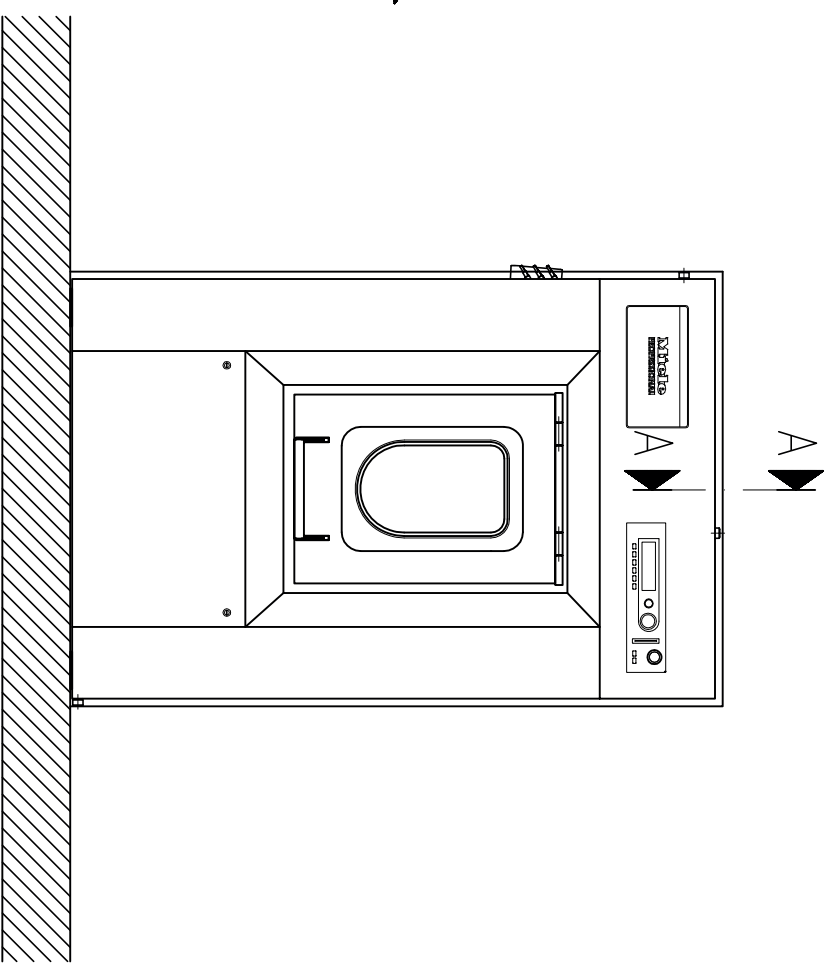
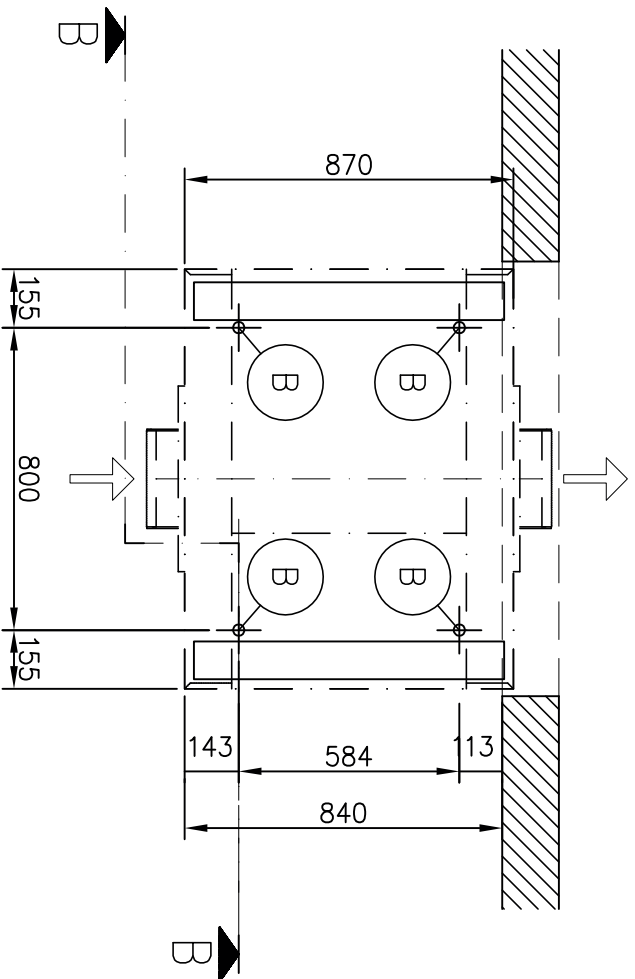


Installationsplan / Installation plan		Date	18.03.2011
Waschmaschine / Washer		Page	5
PW 6163 EL/D		Name	DEBOHD

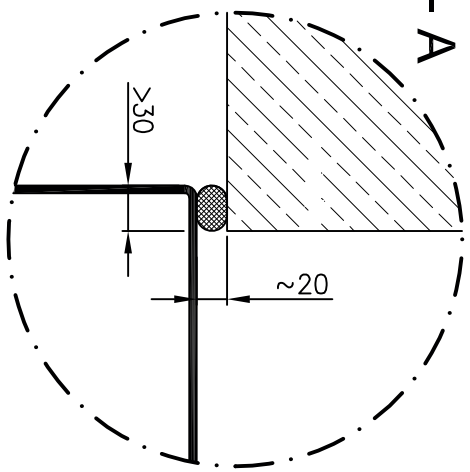


Installationsplan / Installation plan  
 Waschmaschine / Washer  
 PW 6163 EL/D

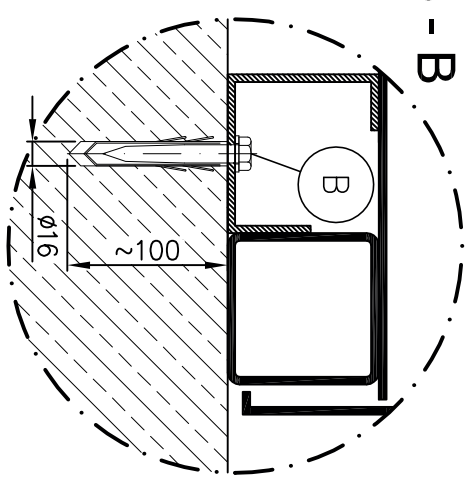
Date	18.03.2011
Page	6
Name	DEBOHD



A - A

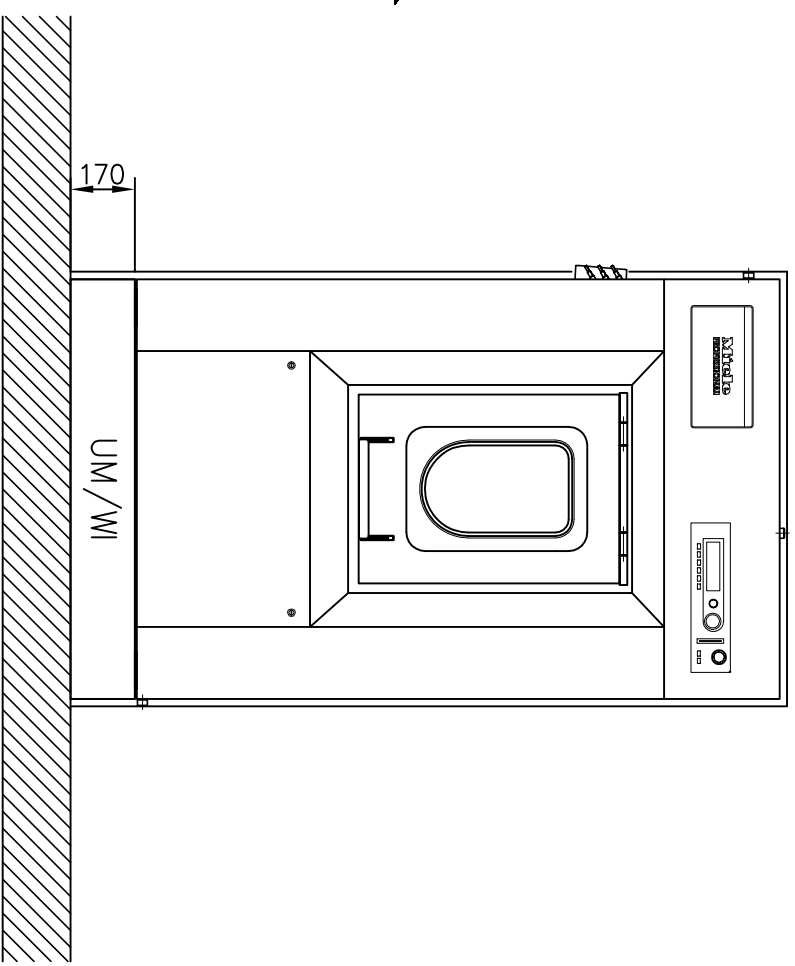
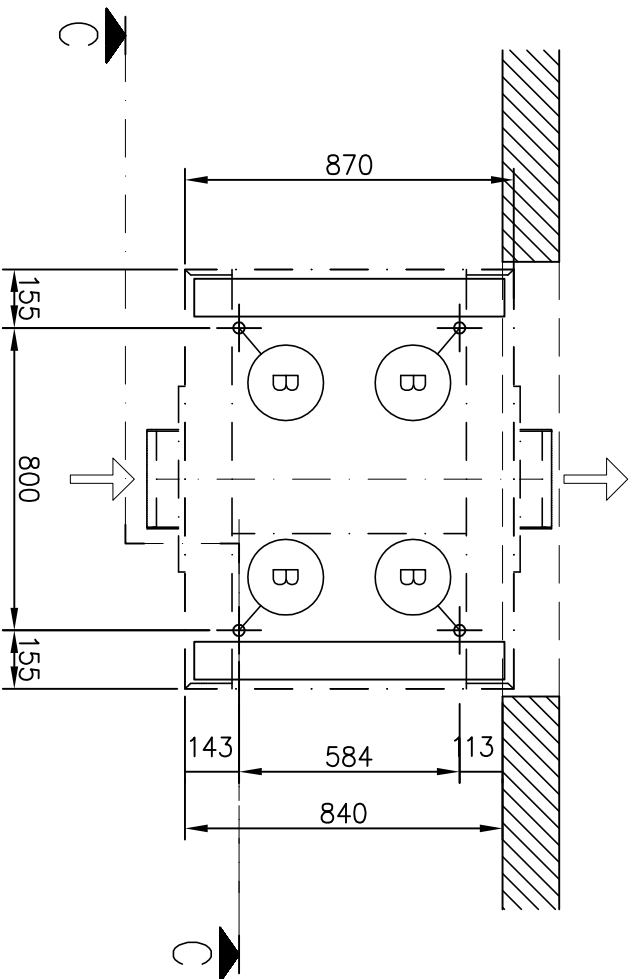


B - B

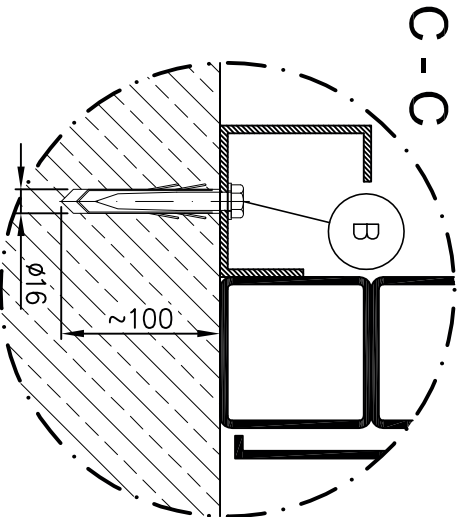


UNREINE - SEITE  
SOILED SIDE

Installationsplan / Installation plan		Date	18.03.2011
Waschmaschine / Washer		Page	7
PW 6163 E/LD		Name	DEBOHD



UNREINE - SEITE  
SOILED SIDE



Installationsplan / Installation plan		Date	18.03.2011
Waschmaschine / Washer		Page	8
PW 6163 E/L/D		Name	DEBOHD



## Teknik Veriler

Çamaşır Makinesi:  
Isıtma Türü:

PW 6163  
Elektrikli /Buharlı

İşaretler:



Koyu renk baskılı daire işaretinin anlamı:  
Bağlantı gereklidir



Noktalı dairenin anlamı:  
Bağlantı yapılabilir veya cihaz açıklamasına göre gerekli olabilir









tr - TR

### Seçenekler/Aksesuar:

<b>BWS</b>	Miele Buhar- ve Köpük tahliye parçası	Buhar çekimi binada mevcut (iç çap) Köpük tahliye boruları binada mevcut (dış çap) Buhar kanallarındaki kondense su binadaki atık borularına bağlanır. Köpük tahliyesi cihaz içindeki boru sistemi ile makine tahliyesine verilir.	mm mm	110 [rekor DN 100] 110 [DN 100]
<b>ISA</b>	Makinedeki köpük tahliyesi	Bağlantı kanalı Makine kasasına geçiş (çap)	mm mm	50 [rekor DN 50] 63,5
<b>MSG</b>	Miele ilave fan	Standart voltaj Frekans Bağlantı değeri Maks. Hava gücü. Maks. Basınç farkı Ses seviyesi	V Hz kW m <sup>3</sup> /h Pa dB (A)	1N AC 230 50 0,03 150 170 60
<b>DAV</b>	Buhar bağlantı valfi	Aşağıda gösterilen buhar akışını ayarlama valfleri elektrikli buhar valfi veya pnömatik buhar valfi olarak ayrıca sipariş edilebilir. Elektrikli buhar valfi (ELD 01) Ayarlanabilen buhar basıncı Bağlantı boyutu Bağlantı voltajı Pnömatik buhar valfi (PND) Ayarlanabilen buhar basıncı Bağlantı boyutu Buhar giriş kumandası için buhar bağlantı valfi binada olmalıdır.	kPa inç V kPa inç	200 - 1.000 1/2" 1N AC 230 0 - 1.000 1/2"
<b>UM</b>	Miele Tezgah altı	Tezgah altı kapalıdır Yükseklik Genişlik Derinlik	mm mm mm	170 1.110 870
<b>WI</b>	Tartı Sistemi	Ankastre tartı sistemi ile tezgah altına montaj Yükseklik Genişlik Derinlik Tartı sistemi takılırken dışardan cihaz üstüne yüklemeler yapılmamalıdır. Geçici veya statik bir yükleme cihazın ölçüm hücrelerinin ayarını bozar ve tartı sisteminin fonksiyonlarını olumsuz etkiler. Tartı sistemi takılacağı zaman buhar bağlantısı dahil olmak üzere bütün bağlantı kanalları esnek borulardan yapılmalıdır.	mm mm mm	170 1.110 870

## Cihaz Bağlantıları:

(EL)	Elektrik Bağlantısı	1. Standart voltaj (teslim durumu) Frekans Bağlantı değeri Sigorta Bağlantı kablosu (teslim listesinde yok) Bağlantı kablosu min. kesiti	V Hz kW A  mm <sup>2</sup>	3N AC 380-415 50 - 60 18,0 3 × 25  5 × 4 M 32 x 1,5
		Farklı seçenekler:		
		2. Standart voltaj (teslim durumu) Frekans Bağlantı değeri Sigorta Bağlantı kablosu (teslim listesinde yok) Bağlantı kablosu min. kesiti	V Hz kW A  mm <sup>2</sup>	3 AC 220-240 50 - 60 18,0 3 × 50  4 × 10 M 40 x 1,5
		Alternatif voltaj Frekans Bağlantı değeri Sigorta Bağlantı kablosu (teslim listesinde yok) Bağlantı kablosu min. kesiti	çevrilebilir V Hz kW A  mm <sup>2</sup>	3 AC 208 60 15,3 3 × 50  4 × 10 M 40 x 1,5
		<p>Cihazın IEC 60309 ve IEC60947 sayılı Avrupa normuna uygun olarak çok kutuplu, kapatılabilir, kilitlenebilir duvar prizine bağlanması tavsiye edilir, böylece elektrik güvenliği testlerine daha kolay uygulanabilir.</p> <p>Sabit bir bağlantı düşünülürse, IEC 60947 normuna göre şebeke ayrıca takılmalıdır.</p> <p>Bir duvar prizi veya ana şalter görülebilir ve ulaşılabilir bir yerde olmalıdır.</p> <p>Güvenliği arttırmak için cihaza bir adte hatalı akım koruma şalteri takılmalıdır. Bu koruma şalteri mutlaka takılmalıdır.</p> <p>Ulusal montaj şartlarına uygun olarak gerekirse kontak bağlantısı iyi olan bir potansiyel denge sağlanmalıdır.</p>		
(D)	Buhar bağlantısı (doğrudan buhar)	Aşırı buhar basıncı Kaynama derecesi Isıtma gücü Yoğun akım, Binadaki bağlantı somunu  Buhar mıknatıslı valf, kirli filtresi ve buhar kapatma valfi binaya takılmalıdır.	kPa °C kW kg/h Zoll	≤ 400 ≤ 152 29 46 ½" iç somun
		Bunun için buharla ısıtılan „otomatik Miele yıkama sıkma makinesi montaj talimatına“ bakınız.		
(KW)	Soğuk Su (Yumuşak su)	Min. akış basıncı Maks. basınç Su giriş hızı gerekli Sıcak ve sert su yokluğunda maks. Su giriş hızı  Deterjan çekmecesi olmayan cihazlar.. Su giriş hızı gerekli Sıcak ve sert su yokluğunda maks. Su giriş hızı  Binada DIN 44 991 normuna uygun bağlantı somunu Bağlantı hortumu uzunluğu (teslim listesinde 2 bağlantı hortumu + Y parçası)  60° Programı sıcak su bağlantısında standart bağlantıda su ihtiyacı (≈ ortalama değer)  Sıcak su bağlantısı yoksa su ihtiyacını gerekli bağlantı değerine ekleyin.  Sert su yoksa su ihtiyacını gerekli bağlantı değerine ekleyin.	kPa kPa l/min l/min  l/min l/min inç mm l/h	100 1.000 26 79,5  20 77,5 1" dış somun 1.500 -

	Sıcak Su (Yumuşak su)	Maks. Isı derecesi Min. akış basıncı Maks. basınç Su giriş hızı gerekli  Deterjan çekmecesi olmayan cihazlar. Su giriş hızı gerekli  Binada DIN 44 991 normuna uygun bağlantı somunu Bağlantı hortumu uzunluğu (teslim listesinde: 1 bağlantı hortumu)  60° Programı sıcak su bağlantısında standart bağlantıda su ihtiyacı (≈ ortalama değer)  Sıcak su bağlantısı yoksa bağlantı hortumunu soğuk suya bağlayınız!	°C kPa kPa l/min  l/min  inç mm  l/h	70 100 1.000 16  20  ¾" dış somun 1.500  -
	Soğuk Su (Sert su)	Min. akış basıncı Maks. basınç Su giriş hızı gerekli Binada DIN 44 991 normuna uygun bağlantı somunu Bağlantı hortumu uzunluğu (teslim listesinde 2 bağlantı hortumu + Y parçası)  60° Programı sıcak su bağlantısında standart bağlantıda su ihtiyacı (≈ ortalama değer)  Sıcak su bağlantısı yoksa bağlantı hortumunu soğuk suya bağlayınız!	kPa kPa l/min inç mm  l/h	100 1.000 32 1" dış somun 1.500  -
	Soğuk su Sıvı dozaj (seçenek)	Min. akış basıncı Maks. basınç Binada DIN 44 991 normuna uygun bağlantı somunu Bağlantı hortumu uzunluğu (teslim listesinde 1 bağlantı hortumu)	kPa kPa inç mm	100 1.000 ¾" dış somun 1.500
	Su tahliyeli cihaz modelinin atık suyu	Maks. Isı derecesi Makinedeki atık su borusu (dış çap) Binadaki atık su borusu (iç çap) Maks. Kısa süreli su giriş hızı  Havalandırılmalı genel tahliye borusu. Birden fazla makine tek bir tahliye borusuna bağlanacaksa, o borunun bunu karşılayacak ölçüde olmalıdır.	°C mm mm l/min	95 75 [DN 70] 75 [rekor DN 70] 200
	Makine havasının alınması	Makinede Miele buhar- ve köpük borusuna bağlantı olanakları..		
	Makine havasını alma kanalı	Binadaki buhar- ve makinenin havasını çekme borusu Miele buhar- ve köpük tahliye ve Miele fana bağlanır..		
	Güç-Dengeleme	Pul ve somunu ile birlikte Dişli vida desteği Ulusal montaj şartlarına uygun olarak gerekirse kontak bağlantısı iyi olan bir potensiyel denge sağlanmalıdır.	mm M	10 × 35 10
	Sabitleme (teslim listesinde)	Baza yok 4 × ahşap vida DIN 571 (Ø × uzunluk) 4 × Dübel (Ø × uzunluk) Makine mutlaka sabitlenmelidir! Kaygan zemin için sabitleme malzemesi temin edilmelidir.	mm mm	12 × 90 16 × 80
		Miele tezgah altı / Tartı tezgah altı 4 × ahşap vida DIN 571 (Ø × uzunluk) 4 × Dübel (Ø × uzunluk) Makine mutlaka sabitlenmelidir! Kaygan zemin için sabitleme malzemesi temin edilmelidir.	mm mm	12 × 90 16 × 80

Makine Verileri n	Cihaz genişliği	mm	1.164
	Cihaz derinliği	mm	1.070
	Cihaz yüksekliği	mm	1.718
	Kasa genişliği	mm	1.110
	Kasa derinliği	mm	870
	Kasa yüksekliği	mm	1.705
	Min. kurulum yeri genişliği (görüş açıklığı)	mm	1.090
	Duvar kesiti genişliği	mm	1.150
	Duvar kesiti yüksekliği	mm	1.725
	Tezgah altı duvar kesit yüksekliği	mm	1.895
	Önerilen yan duvar mesafesi	mm	600
	Min. yan mesafe	mm	300
	Min. mesafe seçimlerinde ilave güç için bakım ve tamir işleri yetkili servis tarafından yapılmalıdır. Teknik kurulumun değiştirilmesi bina açısından kontrol edilmeli ve değiştirilmelidir.		
	Net ağırlık	kg	637
	Çalışırken maks. zemin yükleme.	N	7.482
	Maks. Statik yükleme	N	6.772
	Maks. dinamik yükleme	N	710
	Maks. Kazan devir frekansı.	Hz	16,3
	Makinenin kurulduğu alana ortalama ısı çıkışı (çevre sıcaklık derecesine ve seçilen programa bağlıdır)	W	-
	Montajlar sadece yetkili teknik personel tarafından yasal hükümlere, kazaları önleme şartlarına ve geçerli normlara göre yapılmalıdır! Cihaz kurulurken mutlaka montaj talimatına dikkat edilmelidir! Ölçüler mm olarak verilmiştir.		