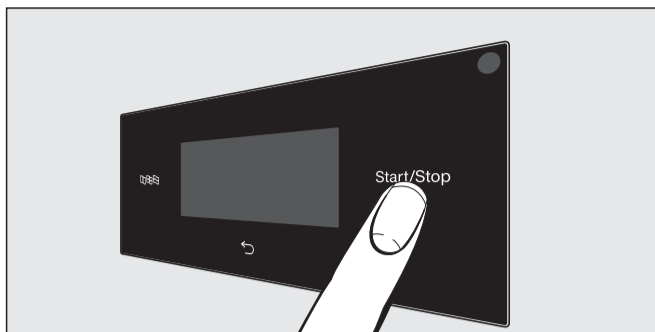
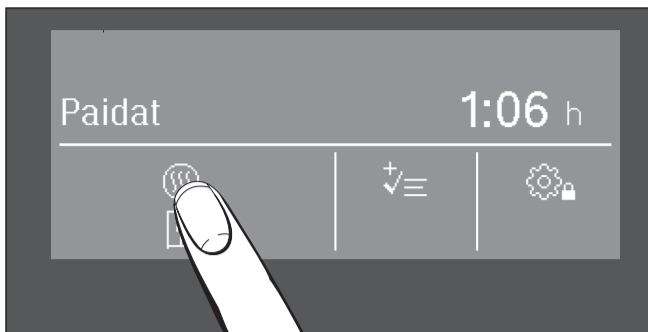


## Kosketusnäyttö ja hipaisupainikkeet



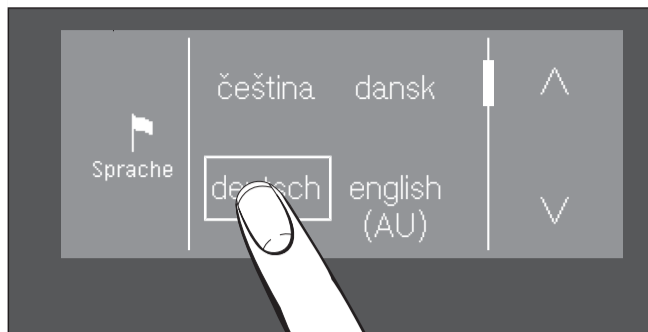
■ Kytke virta päälle painamalla . Hipaisupainikkeet , , *Start/Stop* sekä kosketusnäytössä näkyvät painikkeet reagoivat sormen kosketukseen.



**Esimerkki:** Kuivuusasteen valinta ☆ Erikoisohjelmissa

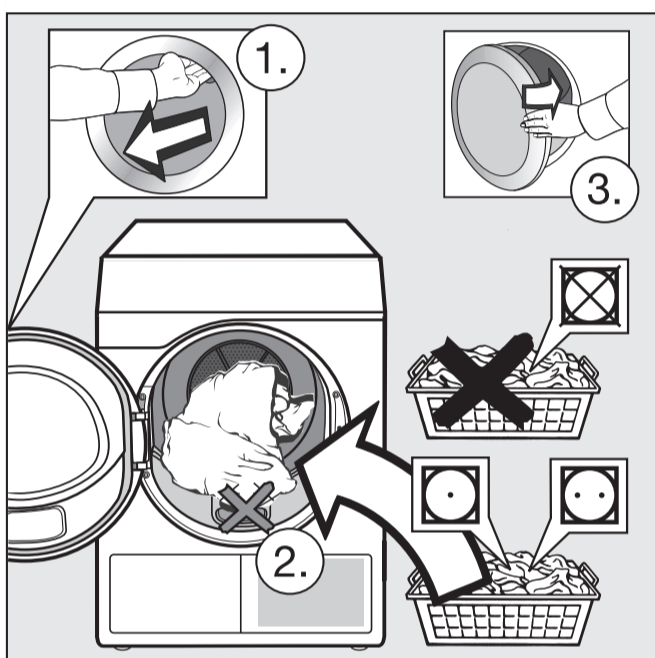
- Kosketa .
- Valitse kuivuusaste painikkeilla – ja + ja vahvista painamalla OK.

## 1 Kielen valinta



- Kosketa .
- Kosketa ^ tai v, kunnes haluamasi kieli tulee näyttöön.
- Valitse kieli.

## 2 Pyykin lajittelu ja laittaminen koneeseen

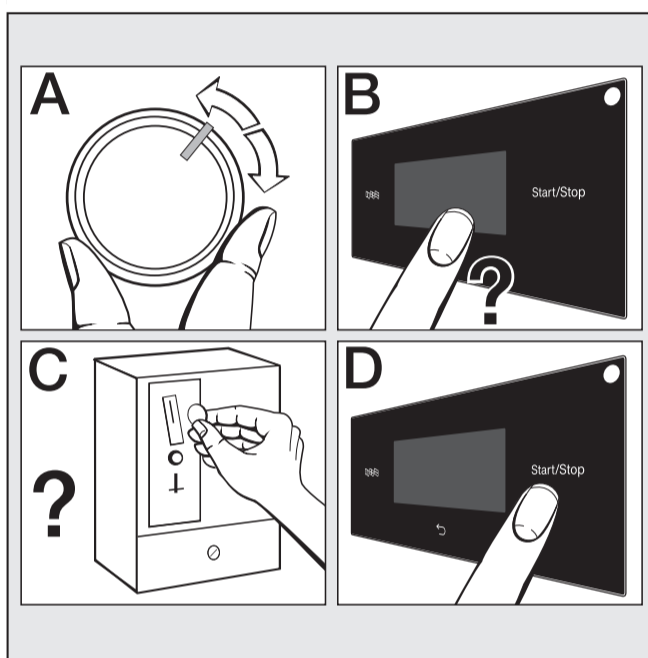


Tekstiilien hoito-ohjeet:

= rumpukuivaus kielletty,  
 = normaali/varovainen rumpukuivaus (alempi lämpötila) (voivat olla samassa tekstiilissä).

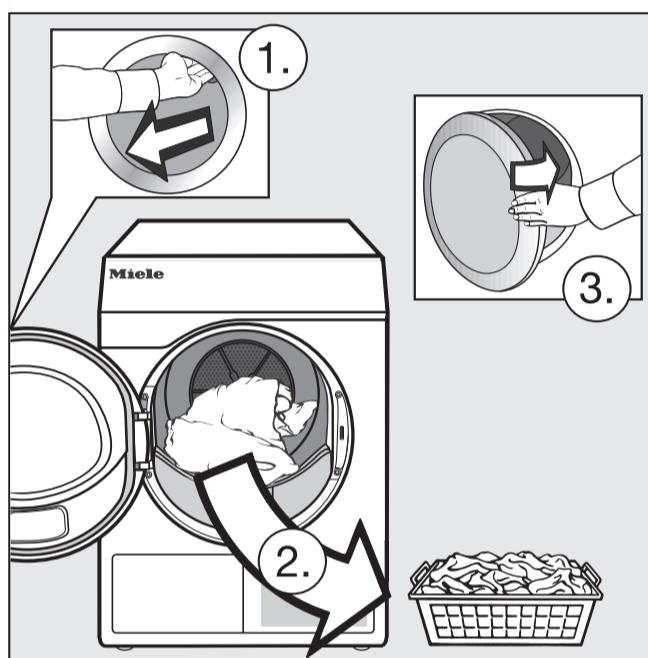
- Laita pyykki koneeseen.

## 3 Ohjelman valinta ja käynnistys



- Valitse ohjelma (A).
- Valitse mahdolliset muut ohjelma-asetukset (B).
- Suorita maksu tarvittaessa (C).
- Paina *Start/Stop* (D).

## 4 Pyykin ottaminen pois koneesta



Näytössä näkyy Seis

- Avaa luukku.
- Ota pyykki pois koneesta.

Ohjelmat	enint.*	Pyykin laji / Huomautuksia / Neuvoja		
<b>Pika</b> Kaappikuiva	4 kg	Kuumuutta kestävät tekstiilit, kuten ohjelmassa <i>Valko-/kirjopyykki</i> .	-	
<b>Siliävät kuidut</b> + Kaappikuiva plus Kaappikuiva Silityskuiva	4 kg	Työvaatteet, paitapuserot, neulepuserot, leningit, housut, pöytäliinat, sukat. – Sekalainen pyykki (siliävät kuidut ja valko-/kirjopyykki): Valitse ohjelma <i>Automatic plus</i> .		
<b>Villa</b>	2 kg	Villapaidat, villatakkit, villasukat	-	-
<b>Aikaohjelma</b> lämmin	7 kg	Takit, tyyny, makuupussit, monikerroksiset tekstiilit, raskaat puuvillapöytäliinat, yksittäiset pienet vaatekappaleet – Valitse aika: kosketa  – valitse aika painikkeilla ^ v – kosketa OK.		
<b>Valko-/kirjopyykki</b> + Kaappikuiva plus Kaappikuiva Silityskuiva Mankelikuiva	7 kg	Takit, työvaatteet, työtakit, esiliinat, vauvanvaatteet, t-paidat, alusvaatteet, takit, frotee- ja pellavapyyhkeet, froteekylpypyyhkeet ja -kylpytakit, froteeliinavaatteet, kuumuutta kestävät pöytäliinat – Säilytä mankeloitava pyykki rullattuna, jotta se pysyisi kosteana mankelointiin saakka. – Pelkästään froteetekstiilejä: Valitse ohjelma <i>Froteepyykki</i> .		
<b>Puuvilla PRO</b> Kaappikuiva	7 kg	Normaalikostea puuvillapyykki, kuten ohjelmassa <i>Valko-/kirjopyykki</i> .	-	
<b>Puuvilla</b> Kaappikuiva	7 kg	Normaalikostea puuvillapyykki, kuten ohjelmassa <i>Valko-/kirjopyykki</i> . (Asetuksen mukainen vertailutestiohjelma).	-	

\* Kuivan pyykin paino

Lisätoiminto *Hellävarainen plus* = Rumpu pyörii vähemmän kuivauksen aikana.

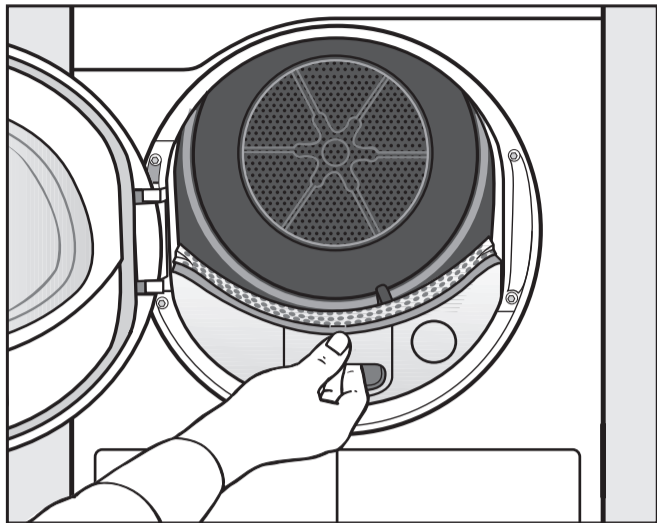
Lisätoiminto *Pöyhintä* (jos vapautettu) = Vähentää rypistymistä, kun pyykkiä ei oteta pois koneesta heti ohjelman päättyttyä.

### ☆ Erikoisohjelmat

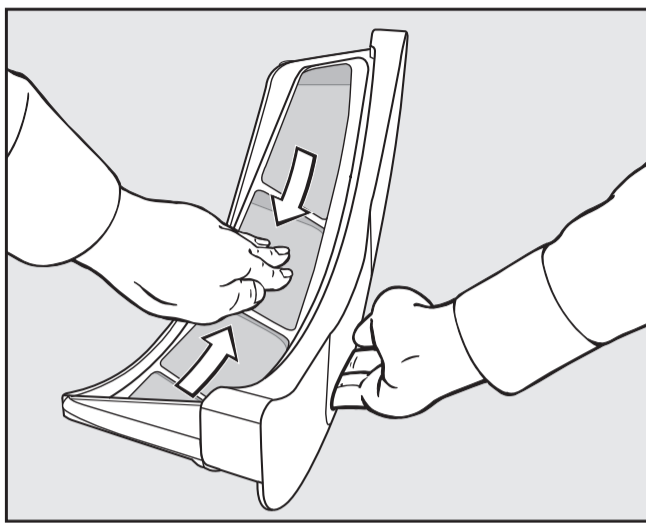
Froteepyykki, Paidat, Hienopyykki, Hellävarainen sileytyks, Farkut, Silkki, Automatic plus, Mikrokuidut, Aikaohjelma kylmä, Koriohjelma

Jos vapautettu: Urheiluvaatteet, Ulkovaatteet, Kyllästys, Untuvavuodevaatteet, Tekokuituvuodevaatteet, Suuret tekstiilit, Puuvilla hygienia, Siliävät kuidut hygienia, Aikaohjelma lämmin hygienia

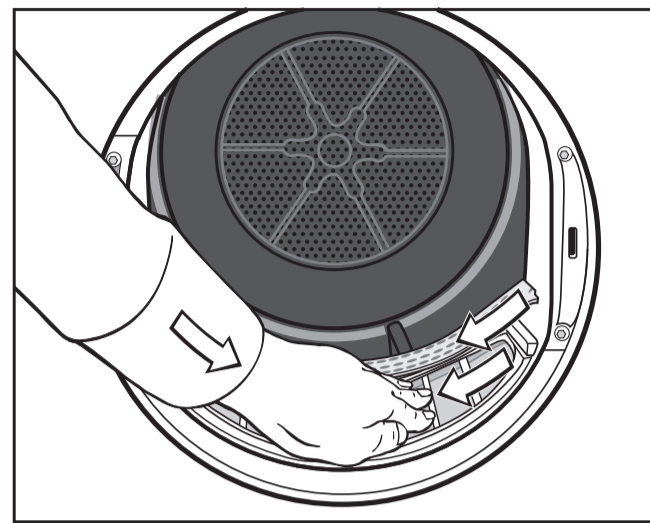


**Neuvo: Ota pölynimuri valmiiksi esiin**
**Puhdista: aina kuivauksen jälkeen – ja kun näyttöön tulee ilmoitus Puhdista ilmakanavat (kuittaa koskettamalla OK).**


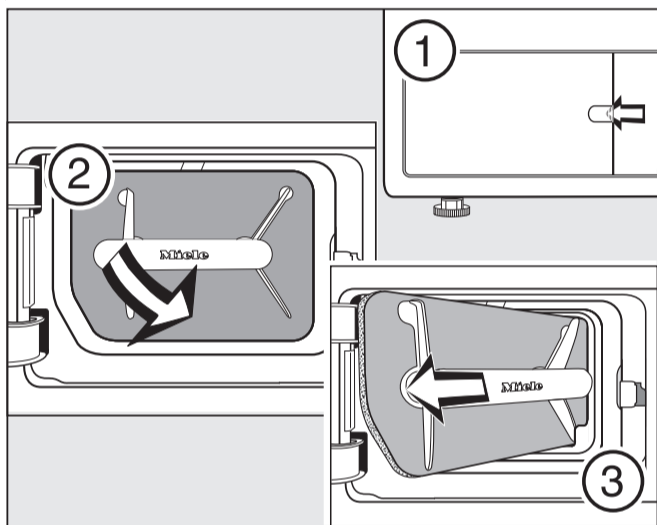
- Vedä nukkasieppi ulos.



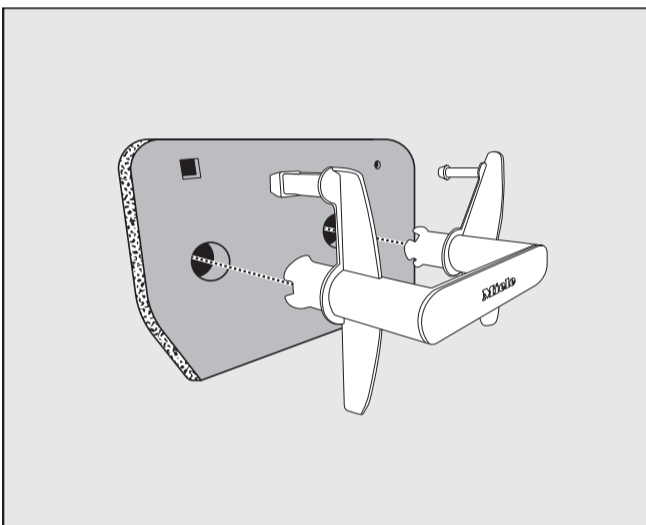
- Pyyhi tai imuroi nukka pois.
- Kun nukkaa on paljon: ks. käyttöohje.



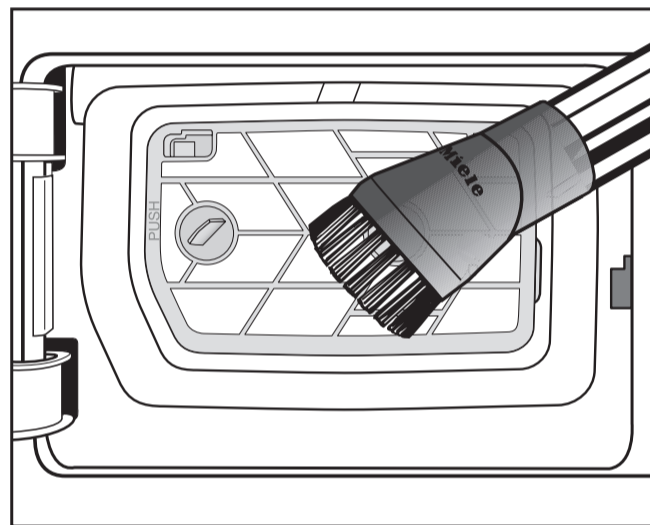
- Pyyhi tai imuroi nukka pois.
- Kun nukkaa on paljon: ks. käyttöohje.

**Puhdista: 1 x päivässä kun kone on jatkuvassa käytössä – ja aina kun näyttöön tulee ilmoitus Puhdista ilmakanavat (kuittaa koskettamalla OK).**


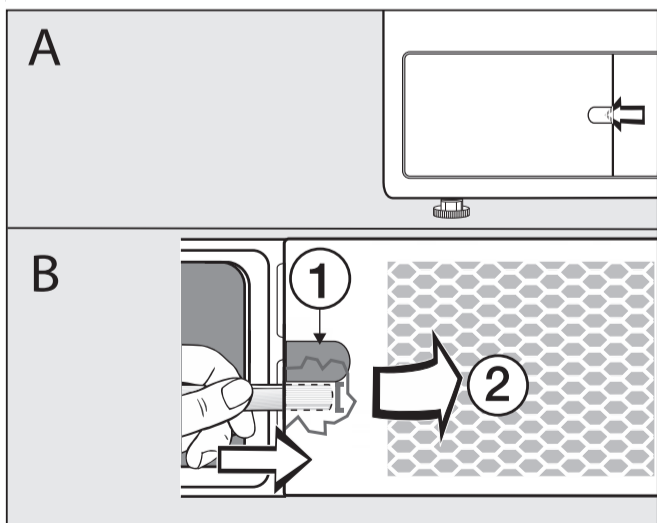
- Avaa luukku ①.
- Vedä hienosuodatinta kahvasta viistosti eteenpäin oikealle ②.
- Vedä hienosuodatin viistosti ulos ③.
- Tarkasta suodatin säännöllisesti kulumien varalta.



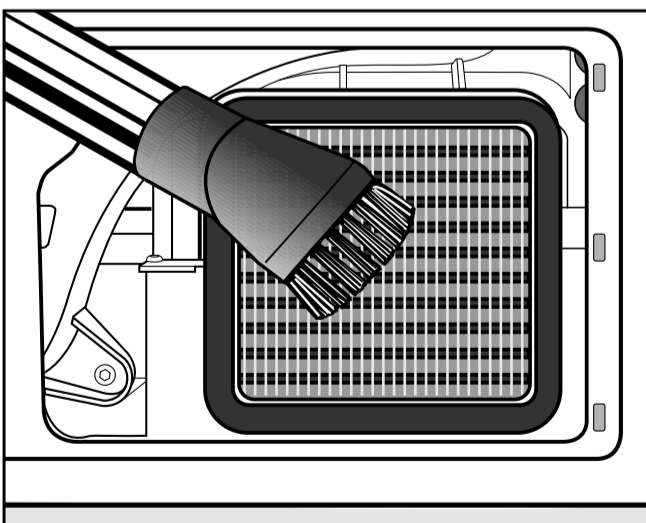
- Vedä kahva irti suodattimesta.
- Huuhtele suodatin, purista siitä vesi pois ja anna kuivua.
- Aseta kahva paikalleen.



- Imuroi nukka varovasti pois.
- Kun nukkaa on paljon: ks. käyttöohje.
- Suodattimen asettaminen takaisin: ks. vasemmanpuoleinen kuva, järjestys ③-②-①.

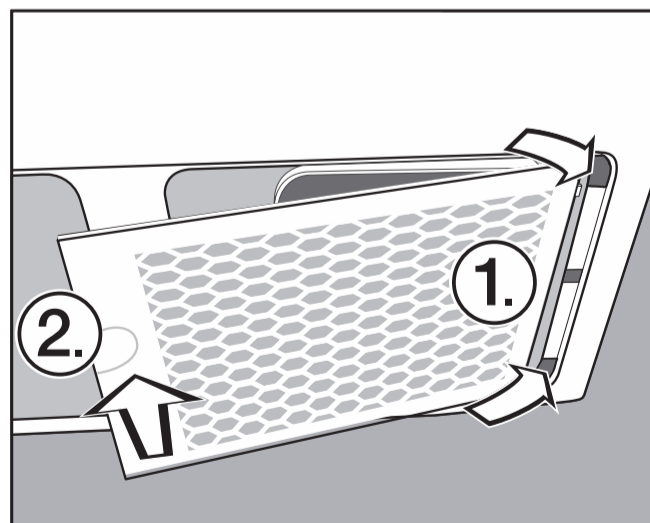
**Puhdista: Vain kun näyttöön tulee ilmoitus Avaa ritilä alhaalla oikealla, puhdista kosteudentiivistin (kuittaa valitsemalla OK)**


- (A) Avaa luukku.
- (B) työnnä esim. lusikanvarsi reunan alle ① ja vipua kevyesti.
- Taita ritilä auki ② ja nosta pois.



⚠ Loukkaantumisvaara: Älä koske jäähdytysripoihin.  
Viiltohaavojen vaara.

- Imuroi nukka/pöly varovasti pois.



- Aseta ritilän oikea reuna ① paikalleen.
- Paina ritilä paikalleen vasemmalta ②.

