

## Kasutusjuhend Nõudepesumasin



Lugege kasutus- ja montaažjuhend **kindlasti** enne seadme paigaldamist / installeerimist / kasutuselevõttu läbi. Sellega kaitsete ennast ja väldite kahjustusi.

# Sisukord

---

<b>Ohutusjuhised ja hoiatused</b> .....	6
<b>Märkused kasutusjuhendi kohta</b> .....	15
Märkused paigutuse kohta.....	15
<b>Tarnekomplekt</b> .....	16
<b>Seadme kirjeldus</b> .....	17
Seadme ülevaade.....	17
Juhtpaneel.....	18
Ekraani talitlusviis .....	19
<b>Teie panus keskkonna heaks</b> .....	20
<b>Esmakordne kasutuselevõtt</b> .....	21
Ukse avamine .....	21
Ukse sulgemine .....	22
Lapseluku aktiveerimine .....	22
“Miele@home” .....	23
Põhiseadistused .....	24
Keele seadistamine .....	24
Võrgu “Miele@home” loomine.....	24
Vee kareduse seadistamine.....	25
“AutoDosi” aktiveerimine.....	25
Spetsiaalsool .....	27
Esimene soolaga täitmine .....	28
Soola lisamine .....	29
Loputusvahend.....	30
Loputusvahendi lisamine.....	31
Loputusvahendi lisamine.....	31
<b>Seadistused</b> .....	32
Seadistuste avamine .....	32
Seadistuste muutmine.....	32
Seadistuste lõpetamine.....	32
Keel  .....	33
“Wasserhärte” .....	33
“AutoDos” (pesuvahendi automaatne doseerimine) .....	34
“Klarspüler” .....	34
“Miele@home” .....	35
“Fernsteuerung” .....	38
“RemoteUpdate” .....	38
“Verbrauch” (“EcoFeedback”) .....	39
“Display-Helligkeit” .....	40

“Mangelanzeigen” .....	40
“AutoOpen” .....	40
“Extra sauber” .....	41
“Extra trocken” .....	41
“2. Zwischenspülen” .....	41
“Hygienezyklus” .....	41
“Softwareversion” .....	42
“Händler” .....	42
“Werkeinstellungen” .....	42
Kommunikatsioonimooduli autoriõigused ja litsentsid .....	42
<b>Keskkonnasõbralik nõudepesu</b> .....	<b>43</b>
Säästlik pesemine .....	43
Tarbimiskuva “EcoFeedback” .....	44
<b>Nõude ja söögiriistade asetamine masinasse</b> .....	<b>45</b>
Üldised juhised .....	45
Ülemine korv .....	47
Ülemise korvi ümberpaigutamine .....	49
Alumine korv .....	50
Söögiriistasahtel / söögiriistakorv (sõltub mudelist) .....	51
Nõude paigutamine “3D MultiFlex”-sahtlisse .....	51
Söögiriistade paigutamine söögiriistakorvi .....	52
Paigutusnäited .....	53
Söögiriistasahatliga nõudepesumasin .....	53
Söögiriistakorviga nõudepesumasin .....	55
<b>Pesuvahendid</b> .....	<b>57</b>
Pesuvahendite liigid .....	57
Pesuvahendi doseerimine .....	58
Pesuvahendi automaatne doseerimine / “AutoDos” .....	59
“AutoDosi” aktiveerimine .....	59
“PowerDiski” sisestamine .....	60
Pesuvahendi käsitsi doseerimine .....	62
Pesuvahendi doseerimine .....	62
Pesuvahendiga täitmine .....	62
<b>Kasutamine</b> .....	<b>64</b>
Nõudepesumasina sisselülitamine .....	64
Programmi valimine .....	64
Programmi kestuse kuva .....	65
Programmi käivitamine .....	65
Programmi lõpp .....	66
Energiahaldus .....	66

# Sisukord

---

Nõudepesumasina väljalülitamine .....	67
Nõude väljavõtmine masinast .....	67
Programmi katkestamine.....	68
Programmi katkestamine või muutmine .....	68
<b>Lisafunktsioonid</b> .....	69
⌚ Taimer.....	69
Kaugkäivituse aktiveerimine.....	71
<b>Programmi valimise juhised</b> .....	72
<b>Programmide ülevaade</b> .....	74
☐ muud programmid .....	76
<b>Programmifunktsioonid</b> .....	77
Programmifunktsioonide valimine .....	77
🌀 “Express” .....	77
<b>Puhastamine ja hooldus</b> .....	78
Pesukambri puhastamine .....	78
Uksetihendi ja ukse puhastamine .....	79
Juhtpaneeli puhastamine .....	79
Seadme esikülje puhastamine.....	80
“AutoDosi” puhastamine .....	81
Pihustitorude puhastamine .....	83
Pesukambris olevate filtrite kontrollimine .....	86
Filtrite puhastamine .....	86
Vee sisselaske sõelfiltri puhastamine .....	88
Tühjenduspumba puhastamine .....	89
<b>Mida teha, kui ...</b> .....	91
Tehnilised tõrked .....	91
Veateated .....	92
Ukselink.....	93
Viga vee juurdevoolus .....	94
Viga vee äravoolus .....	95
Tõrge “AutoDosis” (pesuvahendi automaatne doseerimine) .....	96
Nõudepesumasina üldised probleemid.....	99
Müra .....	100
Mitterahuldav pesutulemus .....	101
<b>Klienditeenindus</b> .....	105
Kontakt tõrgete korral.....	105
Andmebaas EPREL.....	105
Garantii .....	105

Juhised kontrollasutustele.....	106
<b>Juurdeostetavad tarvikud</b> .....	107
<b>Paigaldus</b> .....	109
“Miele” veelekke kaitsesüsteem.....	109
Vee sissevool.....	109
Eeskiri Saksamaa jaoks.....	110
Vee äravool.....	111
Elektriühendus .....	113
<b>Tehnilised andmed</b> .....	114
Vastavusdeklaratsioon.....	115
<b>Garantii</b> .....	116

## Ohutusjuhised ja hoiatused

---

See nõudepesumasin vastab ettenähtud ohutusnõuetele. Vale kasutamine võib vigastada inimesi ja põhjustada materiaalselt kahju.

Enne nõudepesumasina paigaldamist ja kasutusele võtmist lugege montaaži- ja kasutusjuhend tähelepanelikult läbi. Mõlemad sisaldavad olulisi juhiseid paigaldamiseks, ohutuks kasutamiseks ja hoolduseks. Sellega kaitsete ennast ja väldite nõudepesumasina kahjustamist.

Vastavalt standardile IEC 60335-1 juhib “Miele” tähelepanu, et nõudepesumasina paigaldamist käsitlev peatükk ning ohutusjuhised ja hoiatused tuleb läbi lugeda ja neid järgida.

“Miele” ei vastuta nende juhiste eiramise tõttu tekkinud kahju eest.

Hoidke montaaži- ja kasutusjuhend alles ja andke see võimalikule uuele omanikule edasi.

## Otstarbekohane kasutamine

- ▶ See nõudepesumasin on ette nähtud kasutamiseks majapidamises ja sellesarnastes paigaldustingimustes.
- ▶ Nõudepesumasin ei ole ette nähtud kasutamiseks välistingimustes.
- ▶ Nõudepesumasin on mõeldud kasutamiseks kõrgusel kuni 4000 m üle merepinna.
- ▶ Kasutage nõudepesumasinat eranditult vaid majapidamises. Muud kasutusviisid ei ole lubatud.
- ▶ Isikuid, kes oma füüsilise, meelelise või vaimse seisundi või oma kogenematusse või teadmatuse tõttu ei ole võimelised nõudepesumasinat ohutult kasutama, tuleb kasutamise ajal jälgida. Sellised isikud tohivad nõudepesumasinat kasutada järelevalveta vaid juhul, kui neile on seadme kasutamine nii selgeks õpetatud, et nad saavad sellega ohutult hakkama. Nad peavad oskama märgata ja mõista vales käsitsemisest tulenevaid ohte.

# Ohutusjuhised ja hoiatused

---

## Lapsed ja majapidamine

- ▶ Nooremad kui kaheksa-aastased lapsed tohivad nõudepesumasinat kasutada vaid pideva järelevalve all.
- ▶ Lapsed alates kaheksandast eluaastast tohivad kasutada nõudepesumasinat järelevalveta vaid juhul, kui neile on nõudepesumasina kasutamine nii selgeks õpetatud, et nad saavad sellega ohutult hakkama. Lapsed peavad oskama märgata ja mõista valest kasutamisest tulenevaid ohte.
- ▶ Lapsed ei tohi nõudepesumasinat järelevalveta puhastada ega hooldada.
- ▶ Jälgige nõudepesumasina lähedal viibivaid lapsi. Ärge laske lastel mitte kunagi nõudepesumasinaga mängida. Muu hulgas on oht, et lapsed sulgevad end nõudepesumasinasse.
- ▶ Aktiveeritud automaatse ukseavamise korral (sõltub mudelist) ei tohi nõudepesumasina ukse avanemisasal viibida väikelapsed. Ebatõenäolise talitlustõrke korral tekib vigastusoht.
- ▶ Lämpumisoht. Lapsed võivad mängimisel pakkematerjali (nt kilesse) kinni jääda või selle endale üle pea tõmmata ja lämbuda. Hoidke pakkematerjali lastele kättesaamatus kohas.
- ▶ Jälgige, et lapsed ei puutuks pesuvahendiga kokku. Pesuvahendid põhjustavad nahal rasket söövitust ja raskeid silmakahjustusi. Pesuvahendid võivad tekitada söövitusi suus ja kõris või põhjustada lämbumist. Seepärast hoidke lapsi ka avatud nõudepesumasinast eemal. Nõudepesumasinas võib olla veel pesuvahendi jääke. Pöörduge lapsega viivitamatult arsti poole, kui pesuvahendid on talle suhu sattunud.



## Tehniline ohutus

- ▶ Oskamatud paigaldus-, hooldus- ja remonttööd võivad kasutajat tõsiselt ohustada. Paigaldus-, hooldus- ja remonttöid tohivad teha ainult kvalifitseeritud spetsialistid.
- ▶ Nõudepesumasina kahjustused võivad ohustada teie turvalisust. Kontrollige, ega nõudepesumasinal pole nähtavaid kahjustusi, eelkõige pärast transporti. Ärge mitte kunagi kasutage kahjustunud nõudepesumasinat.
- ▶ Nõudepesumasina elektriõhusus on tagatud ainult siis, kui see on ühendatud nõuetekohaselt paigaldatud kaitsejuhisüsteemiga. See tähtis kaitseseadis peab olema olema. Kahtluse korral laske elektrikul elektrisüsteemi kontrollida.  
“Miele” ei vastuta kahju eest, mis on tekkinud puuduva või katkenud maandusjuhtme tõttu (nt elektrilöök).
- ▶ Võimalik on ajutine või pidev kasutamine autonoomse või võrguga mittesünkroonse energiarustussüsteemiga (nt minivõrgud, varusüsteemid). Kasutamise eeltingimus on, et energiarustussüsteem vastab standardi EN 50160 või võrreldava standardi nõuetele. Elektrisüsteemi ja selles Miele seadmes ette nähtud kaitsemeetmete funktsioon ja tööviis peavad ka minivõrgus või võrguga mittesünkroonse kasutamise korral olema tagatud või need tuleb paigaldises asendada võrreldavate meetmetega. Seda kirjeldatakse näiteks VDE-AR-E 2510-2 ajakohases väljaandes.
- ▶ Nõudepesumasina tohib voluvõrku ühendada üksnes kaitsemaandusega kolmepooluselise toitepistikuga (püsiühendus ei ole lubatud). Pärast paigaldamist peab pistikupesa olema vabalt juurdepääsetav, et nõudepesumasina saaks igal ajal voluvõrgust lahutada.
- ▶ Nõudepesumasin ei tohi kinni katta ühegi teise elektriseadme pistikut, kuna paigaldusnišš võib olla liialt väike ning pistiku muljumise tõttu võib tekkida ülekuumenemise oht (tuleoht).

## Ohutusjuhised ja hoiatused

---

- ▶ Nõudepesumasinat ei tohi paigaldada pliidiplaadi alla. Osaliselt kõrge kiirguv temperatuur võib nõudepesumasinat kahjustada. Samal põhjusel ei ole lubatud paigaldamine muude köögis mittetüüpiliste soojust kiirgavate seadmete (nt kütmiseks mõeldud lahtised tulekolded) vahetusse lähedusse.
- ▶ Nõudepesumasina tüübisildil toodud ühendusandmed (kaitse, saagedus, pinge) peavad kindlasti vastama elektrivõrgu andmetele, et nõudepesumasin kahjustada ei saaks. Võrrelge neid ühendusandmeid enne ühendamist. Kahtluste korral küsige nõu elektrikult.
- ▶ Nõudepesumasinat tohib elektrivõrku ühendada alles pärast kõigi paigaldus- ja montaažitööde, k.a uksevedru seadistuse lõpetamist.
- ▶ Nõudepesumasinat tohib kasutada üksnes laitmatult töötava uksemehaanikaga, sest vastasel juhul võib aktiveeritud ukse avamine (sõltub mudelist) põhjustada ohtliku olukorra. Laitmatult töötav uksemehaanika on äratuntav järgmise järgi.
  - Uksevedrud on mõlemal küljel võrdselt seadistatud. Need on õigesti seadistatud, kui poolavatud uks (avanemisnurk u 45°) jääb lahtilaskmisel sellesse asendisse. Peale selle ei tohi uks pidurdamatult alla kukkuda.
  - Pärast kuivatusfaasi ukse avamisel liigub ukse sulgemissiin automaatselt sisse.
- ▶ Harupesad või pikendusjuhe ei paku vajalikku ohutust (tulekahjuoht). Ärge ühendage nõudepesumasinat vooluvõrku harupesade ega pikendusjuhtmetega.
- ▶ Nõudepesumasinat ei tohi kasutada mittestatsionaarsetes paigalduskohtades (nt laevas).
- ▶ Ärge paigaldage nõudepesumasinat ruumidesse, kus temperatuur võib langeda alla 0 kraadi. Kinnikülmunud voolikud võivad rebeneda või lõhkeda. Elektroonika töökindlus võib miinuskraadide mõjul halveneda.

- ▶ Kahjustuste vältimiseks kasutage nõudepesumasinat ainult siis, kui see on ühendatud täielikult õhuvabasse torusüsteemi.
  - ▶ Veeühenduse plastkorpus sisaldab elektrilist ventiili. Ärge kastke korpust vedelikesse.
  - ▶ Vee sissevõtuvooliku sees on pinget juhtivad juhtmed. Seepärast ei tohi voolikut lühemaks lõigata.
  - ▶ Sisseehitatud “Waterproof”-süsteem pakub usaldusväärset kaitset veekahjustuste eest järgmistel tingimustel:
    - paigaldus vastab nõuetele;
    - nõudepesumasina parandamine ja osade väljavahetamine märgatavate kahjustuste korral;
    - veekraani sulgemine pikema kodust äraoleku ajaks (nt puhkus).
- “Waterproof”-süsteem töötab ka siis, kui nõudepesumasin on välja lülitatud. Siiski ei tohi nõudepesumasin elektrivõrgust lahutatud olla.
- ▶ Voolusurve peab olema vahemikus 50 kPa ja 1000 kPa.
  - ▶ Kahjustunud nõudepesumasin võib ohustada teie turvalisust. Katkestage kohe defektse masina töö ja informeerige tarnijat või klienditeenindust seadme remondivajadusest.
  - ▶ Garantii kaotab kehtivuse, kui nõudepesumasinat ei paranda “Miele” volitatud klienditeenindus.
  - ▶ Soovitame asendada defektsed detailid originaalvaruosadega. Originaalvaruosade nõuetekohasel paigaldamisel tagab “Miele” täieliku vastavuse ohutusnõuetele ning garantii nõudeõiguse säilimise.
  - ▶ Paigaldus- ja hooldustööde, samuti remonditööde ajal peab nõudepesumasin olema elektrivõrgust lahutatud (lülitage nõudepesumasin välja, seejärel tõmmake pistik välja).

## Ohutusjuhised ja hoiatused

---

▶ Kahjustunud toitejuhet tohib asendada ainult sama tüüpi spetsiaalse toitejuhtmega (saadaval “Miele” klienditeeninduses). Turvalisuse kaalutlustel tohib vahetustöid teha ainult “Miele” volitatud spetsialist või “Miele” klienditeenindus.

### Õige paigaldamine

▶ Paigaldage ja ühendage nõudepesumasin montaažijuhendi järgi.



▶ Olge enne nõudepesumasina paigaldamist ja selle ajal ettevaatlik. Mõne metalldetaili juures on vigastus- / sisselõikamisohu. Kandke kaitsekindaid.

▶ Nõudepesumasin peab seisma loodis, et tagada tõrgeteta töö.

▶ Stabiilsuse tagamiseks tohib tööpinna alla paigaldatavaid ja integreeritavaid nõudepesumasinaid paigaldada ainult ühes tükis tööpinna alla, mis on kinnitatud kõrvalasuvate kappide külge.

▶ Nõudepesumasina kõrvalkapis olev valamü tuleb hoolikalt tihendada. Tihedust tuleb korrapäraselt kontrollida, et vältida nõudepesumasina kahjustamist.

▶ Nõudepesumasina paigaldamine kõrgesse kappi on lubatud üksnes lisakindlustusmeetmetega. Ohutuks kõrgesse kappi paigaldamiseks kasutage “Kõrgesse kappi paigaldamise paigalduskomplekti” ning järgige kaasasolevat montaažijuhendit. Vastasel juhul on kapi ümberminemise oht.

▶ Uksevedrud tuleb mõlemal küljel seadistada võrdset. Need on õigesti seadistatud, kui poolavatud uks (avanemisnurk u 45°) jääb lahtilaskmisel samasse asendisse. Peale selle ei tohi uks pidurdamatult alla kukkuda.

Seadet tohib kasutada üksnes nõuetekohaselt seadistatud uksevedrudega.

Kui ust ei saa nõuetekohaselt seadistada, võtke ühendust “Miele” klienditeenindusega.

Esiplaadi maksimaalne kaal, mille saab tehases paigaldatud uksevedrudega tasakaalustada, on 10–12 kg (sõltub mudelist).

### Otstarbekohane kasutamine

- ▶ Ärge pange masinasse lahusteid. Plahvatusoht.
- ▶ Pesuvahendid võivad tekitada söövitusi nahal, silmades, ninas, suus ja kõris. Vältige kokkupuudet puhastusvahendiga. Ärge hingake sisse pulbrilisi pesuvahendeid. Ärge neelake pesuvahendeid alla. Kui hingate pesuvahendit sisse või neelate alla, pöörduge kohe arsti poole.
- ▶ Ärge jätke nõudepesumasina ust vajaduseta lahti. Te võite end avatud uksega vigastada või selle otsa komistada.
- ▶ Ärge toetuge ega istuge avatud uksele. Nõudepesumasin võib ümber minna. Seejuures võite ennast vigastada või nõudepesumasin võib kahjustada saada.
- ▶ Programmi lõpus võivad nõud olla väga kuumad. Seepärast laske nõudel pärast masina väljalülitamist seni masinas jahtuda, kuni saate neid korralikult kätte võtta.
- ▶ Kasutage ainult masinpesuks ette nähtud puhastus- ja loputusvahendeid. Ärge kasutage käsipesuvahendeid.
- ▶ Ärge kasutage tööstuslikke pesuvahendeid. Need võivad kahjustada materjale ning on tugeva keemilise reaktsiooni oht (nt gaasiplahvatus).
- ▶ Ärge valage pesuvahendit (ka vedelat) loputusvahendipaaki. Pesuvahend rikub loputusvahendipaagi.
- ▶ Ärge valage pesuvahendit (ka vedelat) "AutoDosi" (sõltub mudelist). Lahtine puhastusvahend rikub "AutoDosi".
- ▶ Ärge valage pesuvahendit (ka vedelat) soolapaaki. Pesuvahend lõhub veepehmendusseadet.
- ▶ Kasutage ainult spetsiaalseid, võimalikult suureteralisi spetsiaalsoolasid või teisi puhtaid tööstussoolasid. Muud soolaliigid võivad sisaldada vees mittelahustuvaid osakesi, mis häirivad veepehmendusseadme tööd.

## Ohutusjuhised ja hoiatused

---

- ▶ Söögiriistakorviga nõudepesumasinate puhul (sõltub mudelist) paigutage terade ja harudega söögiriistad ohutustehnilistel põhjustel söögiriistakorvi suunaga alla. Üles suunatud noaterad ja kahvliharud võivad põhjustada vigastusi. Siiski saavad söögiriistad hõlpsamini puhtaks, kui asetate need söögiriistakorvi, käepidemed suunaga alla.
- ▶ Ärge peske masinas kuuma vett mitte taluvaid plastnõusid, nt ühekordseid topse või söögiriistu. Need võivad temperatuuri toimel deformeeruda.
- ▶ Kui kasutate taimeri lisafunktsiooni (sõltub mudelist), peab pesuvahendilahter olema kuiv. Vajadusel pühkige pesuvahendilahter kuivaks. Niiskes pesuvahendilahtris läheb pesuvahend tükki ja võib jääda täielikult välja uhtumata.
- ▶ Nõudepesumasina mahutavuse kohta vaadake peatükki “Tehniliised andmed”.

### Tarvikud ja varuosad

- ▶ Kasutage üksnes “Miele” originaaltarvikuid. Kui paigaldate seadmele muid tarvikuid, kaotate õiguse garantiile ning ka tootmisgarantiile ja / või tootevastutusele.
- ▶ “Miele” annab pärast teie nõudepesumasina seeriatootmise lõppu kuni 15-aastase, kuid mitte lühema kui 10-aastase tarnegarantii talitlust säilitavatele varuosadele.

### Transport

- ▶ Nõudepesumasina kahjustused võivad ohustada teie turvalisust. Kontrollige, ega nõudepesumasinal pole nähtavaid transpordikahjustusi. Ärge mitte kunagi kasutage kahjustunud nõudepesumasinat.
- ▶ Transportige nõudepesumasinat üksnes püstises asendis, et jääkvesi ei saaks voolata elektrilisse juhtseadmesse ja põhjustada tõrkeid.
- ▶ Transportiks tehke nõudepesumasin tühjaks ja kinnitage kõik lahised detailid, nt korvid, voolikud ja toitejuhtmed.

# Märkused kasutusjuhendi kohta

Selles kasutusjuhendis kirjeldatakse mitut nõudepesumasina mudelit, millel on erinevad kõrgused.

Erinevaid nõudepesumasina mudeleid nimetatakse järgmiselt:


tavaline = 80,5 cm kõrgune (integreeritav seade)

või 84,5 cm kõrgune nõudepesumasin (eraldiseisev seade)

XXL = 84,5 cm kõrgune nõudepesumasin (integreeritav seade).

## Märkused paigutuse kohta

### Hoiatused

 Sellisel viisil märgistatud juhised sisaldavad ohutusalast teavet. Need hoiatavad võimalike kehavigastuste ja materiaalse kahju eest.

Lugege hoiatused hoolikalt läbi ning järgige neis antud tegevusjuhiseid ja käitumisreegleid.

### Märkused

Juhised sisaldavad teavet, mida peab eriti järgima.  
Neid tähistatakse laia raamiga.

### Lisateave ja märkused

Lisainfot ja -märkuseid tähistatakse kitsa raamiga.

### Üleskutsed toiminguteks

Nõudepesumasina käsitsemist tähistatakse märgistusega tegevusjuhistega. Need selgitavad sammhaaval tegevusprotsessi.

Iga toimingüleskutse ees on must ruut.

Näide:

■ Valige soovitud seadistus ja kinnitage nupuga "OK".

### Ekraan

Teave, mida esitatakse nõudepesumasinna ekraani kaudu, on tähistatud erilise kirjatüübiga, mis matkib ekraanikirja.

Näide:

kui ekraanil kuvatakse teade "Bitte Tür schließen" ...

# Tarnekomplekt

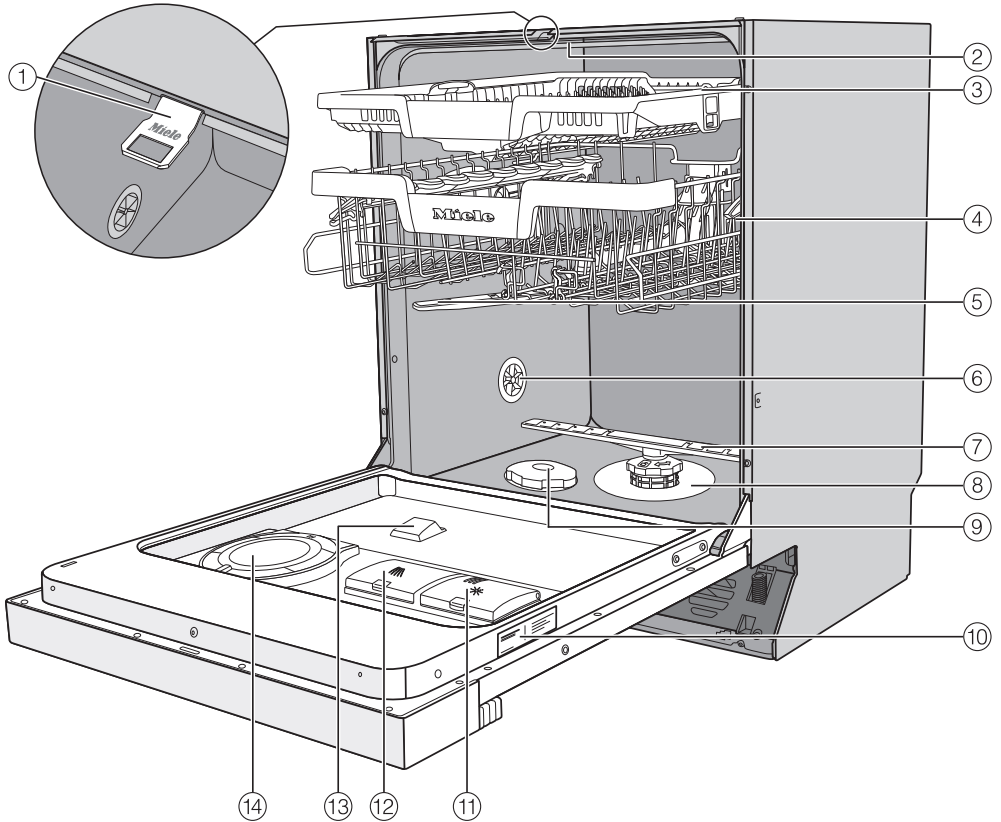
---

Tarnekomplektis sisaldub:

- nõudepesumasin,
- kasutusjuhend nõudepesumasina kasutamiseks,
- montaažjuhend nõudepesumasina paigaldamiseks,
- erinevad paigaldustarvikud nõudepesumasina paigaldamiseks (vt montaažjuhendit),
- täitelehter spetsiaalsoolaga täitmiseks,
- vajaduse korral lisatrükised ja lisad.



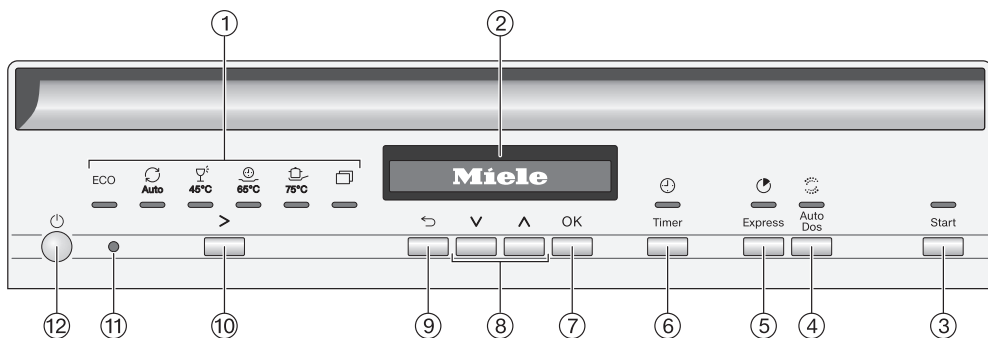
## Seadme ülevaade



- |  |  |
|--|--|
| ① Ukse sulgemissiin                                    | ⑨ Soolapaak                                      |
| ② Ülemine pihustitoru                                  | ⑩ Tüübisilt                                      |
| ③ “3D-MultiFlex”-söögiriistasahel (sõltuvalt mudelist) | ⑪ Loputusvahendipaak                             |
| ④ Ülemine korv (sõltub mudelist)                       | ⑫ Pesuvahendilahter                              |
| ⑤ Keskmine pihustitoru                                 | ⑬ “AutoDosi” pesuvahendi väljalase               |
| ⑥ Õhutusventiil  | ⑭ “AutoDos” (pesuvahendi automaatne doseerimine) |
| ⑦ Alumine pihustitoru                                  |  |
| ⑧ Filtrikomplekt                                       |  |

# Seadme kirjeldus

## Juhtpaneel



### ① Programmivalik

- ECO = ECO
- Auto = automaatne 45–65 °C
- 45°C = õrn 45 °C
- 65°C = “QuickPowerWash”  
65 °C
- 75°C = intensiivne 75 °C
- = muud program-  
mid / seadistused

### ② Ekraan

Lisateabe saamiseks vaadake peatüki “Seadme kirjeldus” jaotist “Ekraani talitusviis”.

### ③ Nupp “Start” märgutulega

Valitud programmi käivitamiseks.

### ④ Nupp “AutoDos”

Pesuvahendi automaatse doseerimise aktiveerimiseks / inaktiveerimiseks.

### ⑤ Nupp “Express”

Programmi kestuse lühendamine.

### ⑥ Nupp “Timer”

Hilisema programmikäivituse valimine.

### ⑦ Nupp “OK”

Kuvatavate menüüpunktide ja väärtuste valimine.  
Teadete kinnitamine.

### ⑧ Nupud ∨∧

Programmi valimine.  
Kuvatavate väärtuste muutmine.  
Menüü lehitsemise.

### ⑨ Nupp “zurück”

Eelmisele menüütasandile liikumine või eelnevalt seadistatud väärtuste tühistamine.

### ⑩ Programmivalikunupp >

Programmi valimine.

### ⑪ Optiline liides


Klienditeenindusele.

### ⑫ Nupp “Ein / Aus”

Nõudepesumasina sisse- ja väljalülitamine.


## Ekraani talitlusviis

Ekraanilt saate valida või seadistada järgmist:





- programm
- taimer
- "Einstellungen" 

Ekraanil saab kuvada järgmist:


- programmi etapp
- programmi eeldatav järelejäänud aeg
- energia- ja veekulu ("EcoFeedback")
- võimalikud veateated ja juhised


Energia säästmiseks lülitub nõudepesumasin mõne minuti pärast välja, kui te ei ole selle aja jooksul ühtegi nuppu vajutanud. Nõudepesumasina uuesti sisselülitamiseks vajutage nuppu .

Nupuga "OK" kinnitate teated või seadistused ning liigute järgmisse menüüsse või järgmisele menüütasandile.

Valiku  "weitere Programme / Einstellungen" all kuvatakse ekraanil paremal pool keritavat tulpa . Siin leidub rohkem valikuvõimalusi. Neid valikuvõimalusi saab kuvada nuppudega  .

Menüüs "Einstellungen" saate nõudepesumasina juhtsüsteemi kohandada vastavalt nõuetele (vt peatükki "Seadistused").

Seadistatud valik on tähistatud märksümboliga .

Kui soovite alammenüüst lahkuda, vajutage nuppu  "zurück".

Kui te mitme sekundi jooksul ei vajuta ühtegi nuppu, liigub ekraan tagasi eelmisele menüütasandile. Sel juhul peate seadistusi kordama.

# Teie panus keskkonna heaks

---

## Pakendi suunamine jäätme- käitlusesse

Pakend on ette nähtud käitlemiseks ja kaitseb seadet transpordikahjustuste eest. Pakendimaterjalid on valitud keskkonnakaitsealastest ja käitlemistehnilisest seisukohtadest lähtudes ja on üldiselt korduskasutatavad.

Pakendi tagastamine materjaliringlusse säästab toorainet. Kasutage materjalipõhiseid väärtuslike materjalide kogumispunkte ja tagastusvõimalusi. Transpordipakendid võtab tagasi Miele edasimüüja.

## Vana seadme utiliseerimine

Elektri- ja elektroonikaseadmed sisaldavad mitmesuguseid väärtuslikke materjale. Samuti sisaldavad need teatud aineid, segusid ja detaile, mis olid vajalikud seadme toimimiseks ja ohutuse tagamiseks. Olmeprügi hulgas ja vale käitlemise korral võivad need kahjustada inimese tervist ja keskkonda. Seetõttu ärge visake oma vana seadet olmeprügi hulka.



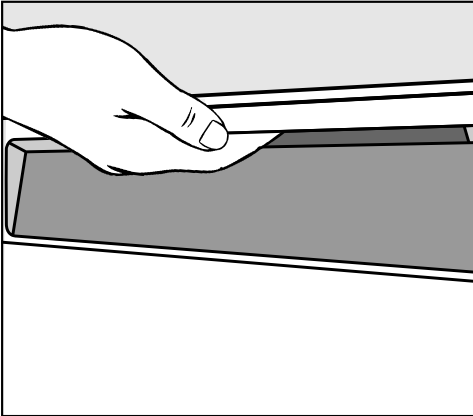
Selle asemel kasutage elektri- ja elektroonikaseadmete tasuta äraandmiseks ja taaskasutusse suunamiseks ametlikke kogumis- ja tagastuspunkte kohaliku omavalitsuse, edasimüüja või Miele juures. Võimalike isikuandmete kustutamise eest äravisatavast seadmevastutuse seaduse järgi teie. Seaduse järgi olete kohustatud eemaldama patareid ja akud, mis ei ole seadmesse püsivalt integreeritud, samuti lambid, mida saab ilma lõhkumata eemaldada, ilma neid lõhkumata. Viige need sobivasse kogumiskohta, kus need saab tasuta ära anda. Hoolitsege selle eest, et vana seade oleks kuni äraviimiseni laste eest kaitstud.

Iga nõudepesumasina tööd kontrollitakse tehases. Selle kontrollimise tõttu jäävad masinasse veejäägid, mis ei tähenda, et nõudepesumasinat on juba kasutatud.

## Ukse avamine

Uks avaneb mõnes programmis automaatselt praokile, et kuivatamist parandada.

Saate selle funktsiooni ka välja lülitada (vt peatüki “Seadistused” jaotist “AutoOpen”).



- Võtke kinni käepidemesoonest ja tõmmake ukse avamiseks käepidemest.
- Tõmmake uks täielikult riivistusest välja.

Sisselülitatud funktsiooniga “AutoOpen” programmi lõppedes liigub ukse sulgemissiin sisse.

Ärge hoidke ukse sulgemissiini sisse liikumisel kinni, muidu võib tekkida tehniline tõrge.

Kui avate ukse masina töötamise ajal, katkestatakse pesemifunktsioonid automaatselt.

⚠ Kuumast veest põhjustatud põletusohu.

Seadme töötamise ajal võib vesi nõudepesumasinas kuum olla. Seepärast avage uks seadme töötamise ajal väga ettevaatlikult.

⚠ Automaatselt avanev uks võib põhjustada vigastusohu.

Uks võib programmi lõpus automaatselt avaneda. Hoidke ukse avamiseks vajalik ala vabana.

# Esmakordne kasutuselevõtt

## Ukse sulgemine

- Lükake nõudekorvid sisse.
- Vajutage uks kuni lukustumiseni kinni.

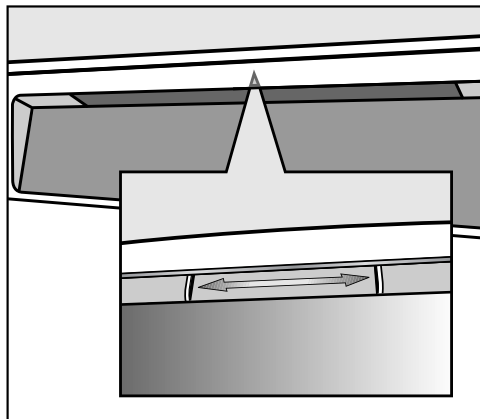
⚠ Sulguv uks põhjustab muljumis-  
ohtu.

Ukse sulgemisel võivad sõrmed ukse  
vahele jääda.

Ärge asetage kätt ukse sulgumis-  
alasse.

## Lapseluku aktiveerimine

Kui lapsed ei peaks nõudepesumasinat  
avama, kindlustage uks lapselukuga.  
Ust saab avada vaid väga suurt jõudu  
rakendades.



- Ukse kindlustamiseks lükake käepi-  
demesoone all olev lükati paremale.
- Ukse lukust vabastamiseks nihutage  
lükati vasakule.

## “Miele@home”

Nõudepesumasinal on sisseehitatud WiFi-moodul.

Kasutamiseks vajate:

- WiFi-võrku,
- rakendust “Miele”,
- “Miele” kasutajakontot. Kasutajakonto saate luua rakenduses “Miele”.

Rakendus “Miele” juhendab teid nõudepesumasina ja koduse WiFi-võrgu ühendamisel.

Pärast seda, kui olete nõudepesumasina oma WiFi-võrku ühendanud, saate rakendusega teha järgmiseid toiminguid:

- kaugjuhtida oma nõudepesumasinat,
- vaadata teavet oma nõudepesumasina tööoleku kohta,
- avada juhised oma nõudepesumasina programmi kulgemise kohta.

Nõudepesumasina ühendamisel WiFi-võrku suureneb energiatarve ka siis, kui nõudepesumasin on välja lülitatud.

Veenduge, et nõudepesumasina paigalduskohas on WiFi-võrgu signaal piisavalt tugev.

## WiFi-ühenduse saadavus

WiFi-ühendus jagab sagedusriba teiste seadmetega (nt mikrolaineahjuga, kaugjuhitavate mänguasjadega). See võib tekitada ajutisi või täielikke ühendushäireid. Seetõttu ei ole pakutavate funktsioonide pidev saadavus tagatud.

## Miele@home'i saadavus

Miele rakenduse kasutamine sõltub Miele@home'i teenuse saadavusest teie riigis.

Miele@home pole igas riigis saadaval.

Teavet saadavuse kohta saate internetilehelt [www.miele.com](http://www.miele.com).

## Miele rakendus

Miele rakenduse saate tasuta alla laadida kas *Apple App Store*<sup>®</sup>-ist või *Google Play Store*<sup>™</sup>-ist.



# Esmakordne kasutuselevõtt

## Põhiseadistused

### Nõudepesumasina sisselülitamine

- Lülitage nõudepesumasin nupu  abil sisse.

Nõudepesumasina sisselülitamisel kuvatakse tervituskuva.

Ekraani talitlusviisi kohta vt peatüki “Seadme kirjeldus” jaotist “Ekraani talitlusviis”.

### Keele seadistamine

Ekraanile ilmub automaatselt keele seadistamise menüü.

- Valige nuppudega  $\vee/\wedge$  soovitud keel ja ka riik ning kinnitage nupuga “OK”.

Lisateabe saamiseks keele seadistamise kohta vaadake peatüki “Seadistused” jaotist “Keel”.

Seadistatud keel on tähistatud märksümboliga ✓.

## Võrgu “Miele@home” loomine

Ekraanil kuvatakse teade “M@h einrichten”.

- Kui soovite rakenduse “Miele@home” otse seadistada, kinnitage nupuga “OK”.

**Nõuanne:** Kui soovite seadistamise hili-  
semaks lükata: valige lisafunktsioon  
“Überspringen” ning kinnitage nupuga  
“OK”.

Teil on nõudepesumasina ühendamiseks oma WiFi-võrguga kaks võimalust:

- Valige soovitud ühendusviis ja kinnitage nupuga “OK”.

1. “Per App verbinden”
2. “Per WPS verbinden”

Ekraan ja rakendus “Miele” juhivad teid läbi järgmiste sammude.

Lisateabe saamiseks “Miele@home”i kohta vaadake peatüki “Seadistused” jaotist “Miele@home”.



## Vee kareduse seadistamine

Ekraan liigub vee kareduse seadistamisele.

- Programmeerige nõudepesumasin täpselt oma vee karedusastmele.
- Vajadusel küsige vee täpselt karedusastet kohalikust veevarustusettevõttest.
- Programmeerige kõikuva veekareduse (nt 10–15 °dH) korral alati kõrgem väärtus (praegusel juhul 15 °dH).

Hilisemal võimalikul pöördumisel klienteendusse lihtsustate tehniku tööd, kui teate vee karedusastet.

Seepärast märkige vee karedus siia:

\_\_\_\_\_ °dH

Tehaseseadistustes on programmeeritud vee karedus 14 °dH.

- Seadistage oma maja vee karedus ja kinnitage nupuga “OK”.

Lisateabe saamiseks veekareduse seadistamise kohta vaadake peatüki “Seadistused” jaotist “Vee karedus”.

## “AutoDosi” aktiveerimine


Ekraan liigub pesuvahendi automaatse doseerimise seadistamisele (vt peatüki “Pesuvahendid” jaotist “Pesuvahendi automaatne doseerimine / “AutoDos””).

Isegi kui te ei soovi pesuvahendi automaatset doseerimist kasutada, peate enne esimest programmi käivitamist eemaldama transpordikaitsme “PowerDisk”-lahtrist (vt peatüki “Puhastusvahendid” jaotist ““AutoDosi” aktiveerimine”).

Saate aktiveerida pesuvahendi automaatse doseerimise.

Kui te ei soovi pesuvahendi automaatset doseerimist kasutada, saate pesuvahendit doseerida käsitsi pesuvahendilahtri kaudu (vt peatüki “Pesuvahendid” jaotist “Pesuvahendi käsitsi doseerimine”).

- Valige soovitud seadistus ja kinnitage nupuga “OK”.

See seadistus kehtib kõigile programmidele ja seda saab nupuga  “AutoDos” igal ajal muuta.

## Esmakordne kasutuselevõtt

---

Seejärel kuvatakse juhiseid.

Pärast juhiste nupuga “OK” kinnitamist võidakse kuvada kahte vahendite lisamise teadet ☞ “Salz einfüllen” ja ✱ “Klarspüler einfüllen”.

- Vajaduse korral lisage soola ja loputusvahendit (vt peatüki “Esmakordne kasutuselevõtt” jaotisi “Spetsiaalsool” ja “Loputusvahend”).
- Kinnitage teated nupuga “OK”.

Ekraanil kuvatakse korraks valitud programmi ja vastav märgutuli põleb.

Seejärel võidakse kuvada mõneks sekundiks valitud programmi elektrienergia ja vee tarbimisprognoosi.

Seejärel liigub ekraan valitud programmi eeldatava kestuse näidule.

## Spetsiaalsool

Heade pesutulemuste saavutamiseks on nõudepesumasinal vaja pehmet (vähese lubjasisaldusega) vett. Kareda vee korral ladestuvad nõudele ja pesukambri seintele valged jäägid.


Seetõttu tuleb vett karedusega üle 5 °dH pehmendada. Integreeritud veepehmenusseadme korral toimub see automaatselt. Veepehmenusseade on mõeldud kasutamiseks veekaredusega kuni 70 °dH.

Veepehmenusseadme funktsiooni säilitamiseks peab veepehmendajat regulaarselt regenereerima. Regenereerimine toimub iga üheksanda programmi ajaks. Vastava järgneva programmi alguses on selle protsessi jaoks vaja lisaks 4,4 l vett, energiatarve tõuseb 0,015 kWh võrra ja programm pikeneb u 3 minuti võrra. Need andmed kehtivad üksnes programmi "ECO" jaoks veekareduse 14 °dH juures. Muude programmide ja veekareduste korral on regenereerimise sagedus teine.

Regenereerimiseks vajab veepehmenusseade spetsiaalsoola.


Kombineeritud pesuvahendite kasutamisel võite sõltuvalt vee karedusest (< 21 °dH) soola kasutamisest loobuda (vt peatüki "Pesuvahendid" jaotist "Pesuvahendite liigid").

Kui vee karedus on pidevalt **alla 5 °dH, ei ole vaja** soola lisada. Soola lisamise teade lülitub pärast vee kareduse vastavat seadistamist automaatselt välja (vt peatüki "Seadistused" jaotist "Vee karedus").

 Pesuvahend põhjustab veepehmenusseadmes kahjustusi.

Pesuvahend lõhub veepehmenusseadet.

Ärge valage pesuvahendit (ka vedelat) soolapaaki.

 Sobimatud soolaliigid võivad põhjustada kahjustusi.

Mõned soolaliigid võivad sisaldada vees mittelahustuvaid osakesi, mis häirivad veepehmenusseadme tööd.

Kasutage ainult spetsiaalseid, võimalikult suureteralisi spetsiaalsoolasisid või teisi puhtaid tööstussoolasisid.

Kui kasutate mitmeotstarbelisi pesuvahendeid püsivalt ja teid soola ja loputusvahendi lisamise teated segavad, saab mõlemad teated koos välja lülitada (vaadake peatüki "Seadistused" jaotist "Vahendite lisamise teated").

Kui te enam mitmeotstarbelist pesuvahendit ei kasuta, lisage soola ja loputusvahendit. Vajaduse korral lülitage vahendite lisamise teated uuesti sisse.

# Esmakordne kasutuselevõtt

## Esimene soolaga täitmine

Enne esimest soolaga täitmist tuleb soolapaaki valada umbes 2 l vett, et sool saaks lahustuda.

Pärast masina kasutuselevõtmist on soolapaagis alati piisavalt vett.

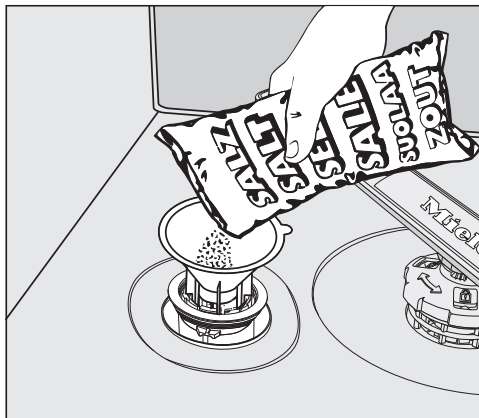
- Eemaldage alumine korv masinast ja avage soolapaagi kork.

⚠ Soolalahusest põhjustatud korrosioonioht.

Soolapaagi kaane igal avamisel voolab paagist vett või soolalahust välja. Ülevoolanud soolalahus võib pesukambris ja pestavatel nõudel korrosiooni põhjustada.


Seepärast avage soolapaak vaid soolaga täitmiseks.

- Täitke soolapaak esmalt u 2 l veega.



- Asetage täitelehter kohale ja valage soolapaaki nii palju soola, kuni see on täis. Soolapaak mahutab sõltuvalt soolaliigist kuni 2 kg soola.
- Puhastage täiteava soolajääkidest. Keerake seejärel soolapaagi kork tagasi kinni.
- Käivitage iga kord pärast soola lisamist ja soolapaagi kaane iga avamist kohe programm ☺ 65 °C "QuickPowerWash" programmifunktsiooniga 🌀 "Express" ilma pestavate nõudeta, et võimalikku ülejooksnud soolalahust lahjendada ja seejärel välja pumbata.

## Soola lisamine



- Lisage pärast programmi lõppu soola, niipea kui ekraanil kuvatakse vahendite lisamise teade  "Salz einfüllen".
- Kinnitage nupuga "OK".

Soola lisamise teade kustub.



Soolalahusest põhjustatud korrosioonioht.

Ülevoolanud soolalahus võib pesukambris ja pestavatel nõudel korrosiooni põhjustada.

Käivitage soolapaagi kaane iga avamise järel kohe programm  65 °C "QuickPowerWash" programmfunktsiooniga  "Express" ilma pestavate nõudeta. Sellega on võimalik ülejooksnud soolalahus lahendada ja lõpuks välja pumbata.

Kui soola kontsentratsioon ei ole piisavalt suur, võib soola lisamise märgutuli põleda edasi ka pärast soola lisamist. Sellisel juhul kinnitage see veel kord nupuga "OK".


Soola lisamise teade on välja lülitatud, kui olete programmeerinud nõudepesumasinas vee kareduse alla 5 °dH.

# Esmakordne kasutuselevõtt

## Loputusvahend

Loputusvahend on vajalik, et kuivatamisel voolaks vesi nõudelt kilena maha ja nõud pärast pesemist paremini kuivaksid.


Paak täidetakse loputusvahendiga ja seda doseeritakse seadistatud koguses automaatselt.

 Käsinõudepesuvahend põhjustab kahjustuste ohtu.

Käsinõudepesuvahend rikub loputusvahendipaagi.

Lisage üksnes kodumajapidamises kasutatava nõudepesumasina loputusvahendit.

Alternatiivina võite kasutada 10% vedelat sidrunhapet. Nõud jäävad siis niiskemaks ja plekilisemaks kui loputusvahendit kasutades.

 Happed põhjustavad kahjustuste ohtu.

Suurema kontsentratsiooniga happed võivad nõudepesumasinat kahjustada.

Ärge mitte mingil juhul kasutage kangemat sidrunhapet.

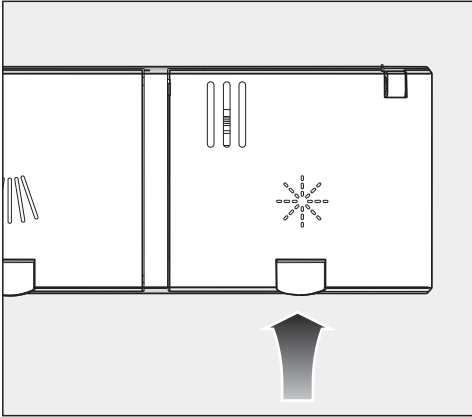
Kui kasutate nõudepesuks eranditult vaid mitmeotstarbelisi pesuvahendeid, ei ole vaja loputusvahendit lisada.

Siiski on pesu- ja loputustulemus parem, kui kasutate eraldi pesuvahendit, soola ja loputusvahendit.

Kui kasutate mitmeotstarbelisi pesuvahendeid püsivalt ja teid soola ja loputusvahendi lisamise teated segavad, saab mõlemad teated koos välja lülitada (vaadake peatüki "Seadistused" jaotist "Vahendite lisamise teated").

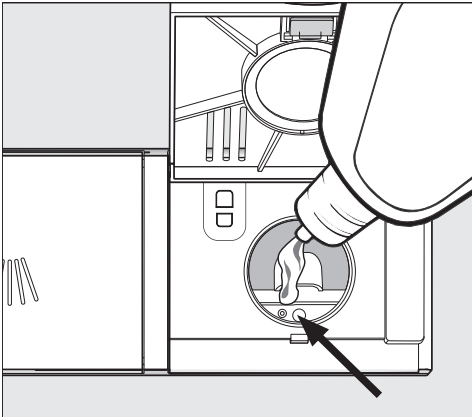
Kui te enam mitmeotstarbelist pesuvahendit ei kasuta, lisage soola ja loputusvahendit. Vajaduse korral lülitage vahendite lisamise teated uuesti sisse.

## Loputusvahendi lisamine



- Tõstke loputusvahendipaagi ☼ kaane kollane nupp üles.

Kaas hüppab lahti.



- Valage vaid nii palju loputusvahendit sisse, et horisontaalselt avatud ukse korral värvub täitetasemenäidik (nool) tumedaks.

Loputusvahendipaak mahutab u 110 ml.

- Sulgege kaas, nii et see kindlalt fikseerub, muidu võib vesi pesemise ajal loputusvahendi paaki tungida.

- Kui loputusvahendit valgus ka täiteava kõrvale, pühkige see hoolikalt ära, et vältida liiga tugevat vahutamist järgmises programmis.

Optimaalse pesemistulemuse saavutamiseks saate kohandada loputusvahendi doseerimiskogust (vt peatüki “Seadistused” jaotist “Loputusvahend”).

## Loputusvahendi lisamine

Kui kuvatakse vahendite puudumise teadet ☼ “Klarspüler einfüllen”, on alles jäänud ainult 2–3 pesukorra jagu loputusvahendit.

- Lisage loputusvahendit õigeaegselt.
- Kinnitage nupuga “OK”.




Loputusvahendi lisamise teade kustub.

# Seadistused


Seadistustega saate nõudepesumasi-  
na juhtsüsteemi kohandada vastavalt  
muutuvatele nõudmistele.

Seadistusi saab igal ajal muuta.

## Seadistuste avamine

- Lülitage nõudepesumasin nupu  abil sisse, juhul kui see on veel välja lülitatud.
- Valige programmivalikunupuga  lisafunktsioon  "muud program-  
mid/seadistused".

Ekraanil kuvatakse esimest lisaprogrammi.


- Valige nuppudega  $\vee/\wedge$  menüüpunkt "Einstellungen  ja kinnitage nupuga "OK".


Ekraanil kuvatakse seadistusmenüü esimest punkti.

Ekraani talitlusviisi kohta vt peatüki "Seadme kirjeldus" jaotist "Ekraani talitlusviis".

## Seadistuste muutmise

- Valige nuppudega  $\vee/\wedge$  menüüpunkt, mida soovite muuta, ja kinnitage nupuga "OK".

Valitud alammenüü seadistus on tähistatud märkesümboliga .

- Valige nuppudega  $\vee/\wedge$  soovitud seadistus ja kinnitage nupuga "OK".
- Kui soovite alammenüüst lahkuda, vajutage nuppu  (tagasi).

Ekraan liigub eelmisele menüütasandile.

## Seadistuste lõpetamine


- Vajutage nuppu .

Ekraan liigub tagasi menüüsse .




## Keel


Ekraani saab kuvada eri keeltes.

Alammenüü "Sprache 

 kaudu saate kuvatavat keelt, samuti vajadusel riiki muuta.

Sõna "Sprache 

 taga olev lipp on abiks, kui on seadistatud keel, millest te aru ei saa.

Sel juhul valige nii kaua menüüpunkti, mille taga kuvatakse lippu, kuni kuvatakse alammenüüd "Sprache 

.

## "Wasserhärte"

Nõudepesumasin on varustatud veepehmendusseadmega.

- Programmeerige nõudepesumasin täpselt oma vee karedusastmele.
- Vajadusel küsige vee täpset karedusastet kohalikust veevarustusettevõttest.
- Programmeerige kõikva veekareduse (nt 10–15 °dH) korral alati kõrgem väärtus (praegusel juhul 15 °dH).

Kui teil on oma maja vee karedusaste teada muu ühikuna kui °dH, teisendage see järgmiselt:

$$1 \text{ °dH} = 0,18 \text{ mmol/l} = 1,78 \text{ °fH}$$

## Vee kareduse seadistamine

- Valige oma maja veekaredus ja kinnitage nupuga "OK".

## Seadistused

---

### “AutoDos” (pesuvahendi automaatne doseerimine)

Pesuvahendi automaatne doseerimine kohandab pesuvahendi kogust valitud programmi jaoks automaatselt. Programmis “Auto 45–65 °C” toimub see sõltuvalt nõude määrdumisastmest.

Kui soovite “PowerDiski” kasutusiga pikendada, saate doseerimiskogust vähendada. Seeläbi võib programmi puhastusjõudlus väheneda.

Kui soovite puhastusjõudlust parandada, saate doseerimiskogust suurendada. Seeläbi lüheneb “PowerDiski” kasutusiga.

### Funktsiooni “Dosiermenge” seadistamine

Optimaalse pesutulemuse saavutamiseks saate kohandada “PowerDiski” doseerimiskogust.

- Valige menüüpunkt “Dosiermenge” ja kinnitage nupuga “OK”.
- Valige soovitud seadistus ja kinnitage nupuga “OK”.

### “Klarspüler”

Optimaalse pesutulemuse saavutamiseks saate kohandada loputusvahendi doseerimiskogust.

Doseerimiskogust saab seadistada vahemikus 0 kuni 6 ml.

Tehases on seadistatud 3 ml.

Doseeritud loputusvahendi kogus võib programmide automaatse kohandamise tõttu osutuda suuremaks, kui oli seadistatud väärtus.

Kui nõudele jäävad plekid:

- seadistage suurem loputusvahendikogus.

Kui nõudele jäävad laigud või jutid:

- seadistage väiksem loputusvahendikogus.

## “Miele@home”

Nõudepesumasinal on sisseehitatud WiFi-moodul.

Nõudepesumasina saab ühendada oma WiFi-võrguga.

Sellega suureneb energiatarve ka siis, kui nõudepesumasin on välja lülitatud.

Menüüdele “Einstellungen” ja “Einstellungen, Miele@home” lisatakse menüüpunkte.

Veenduge, et nõudepesumasina paigalduskohas on WiFi-võrgu signaal piisavalt tugev.

Teil on nõudepesumasina ühendamiseks oma WiFi-võrguga mitu võimalust:

## “Per App verbinden”

Rakenduse “Miele” saate tasuta alla laadida kas Apple App Store®-ist või Google Play Store™-ist.



- Valige menüüpunkt “Per App verbinden” ja kinnitage nupuga “OK”.
- Järgige rakenduse kasutajjuhiseid.

Pärast seda, kui olete nõudepesumasina oma WiFi-võrku ühendanud, saate rakendusega teha järgmiseid toiminguid:

- kaugjuhtida oma nõudepesumasinat,
- vaadata teavet oma nõudepesumasina tööoleku kohta,
- avada juhised oma nõudepesumasina programmi kulgemise kohta,
- luua “Miele@home”-võrgu muude WiFi-ga ühenduvate “Miele” kodumasinatega.

# Seadistused

---

## “Per WPS verbinden”

Alternatiivselt rakenduse “Mobile@mobile” abil võrku ühendamisele saate nõudepesumasina ühendada WiFi-võrku WPS-i abil (WiFi Protected Setup).

Teie WiFi-ruuter peab ühilduma WPS-iga.

- Kinnitage teade “Taste WPS betäti.” nupuga “OK”.
- Aktiveerige kahe minuti jooksul ruuteri WPS-funktsioon.
- Kui ühendus on loodud, kinnitage teade nupuga “OK”.

Kui ühendust ei suudetud luua, ei aktiveerinud te võib-olla oma ruuteri WPS-i piisavalt kiiresti. Korrake ülalnimetatud samme.

## “Deaktivieren”

Kui te ei soovi nõudepesumasina WiFi-moodulit kasutada, saate mooduli välja lülitada.

- Valige menüüpunkt “Deaktivieren” ja kinnitage nupuga “OK”.

Menüüs “Miele@home” kuvatakse “Deaktivieren” asemel menüüpunkti “Aktivieren”.

## “Aktivieren”

Kui soovite nõudepesumasina ühendada WiFi-võrku, saate WiFi-mooduli sisse lülitada.

- Valige menüüpunkt “Aktivieren” ja kinnitage nupuga “OK”.

Menüüs “Miele@home” kuvatakse “Aktivieren” asemel menüüpunkti “Deaktivieren”.

## “Verbindungsstatus” kuvamine

Saate lasta kuvada nõudepesumasina praegust ühendusolekut.

- Valige menüüpunkt “Verbindungsstatus” ja kinnitage nupuga “OK”.
- Nuppudega  $\vee/\wedge$  saate lasta üksteise järel kuvada WiFi-signaali tugevust, ruuteri nime ja vastavat IP-aadressi.
- Kinnitage teated nupuga “OK”.

## “Neu einrichten”

Seda menüüpunkti kuvatakse alles siis, kui olete nõudepesumasina juba korra WiFi-võrguga ühendanud.

## “Per App verbinden”

- Valige menüüpunkt “Per App verbinden” ja kinnitage nupuga “OK”.
- Järgige rakenduse kasutajajuhiseid.

## “Per WPS verbinden”

- Valige menüüpunkt “Per WPS verbinden” ja kinnitage nupuga “OK”.
- Järgige ekraanil olevaid juhiseid.

## “Zurücksetzen”

Seda menüüpunkti kuvatakse alles siis, kui olete nõudepesumasina juba korra WiFi-võrguga ühendanud.

Selle menüüpunkti all saab kõik WiFi-mooduli seadistused lähtestada tehase seadistustele.

Võrgukonfiguratsioon tuleb lähtestada, kui nõudepesumasin kõrvaldatakse jäätmena, müüakse või kui võetakse kasutusse kasutatud nõudepesumasin. Vaid nii on tagatud, et kõik isikuandmed eemaldatakse ja eelmisel omanikul ei ole nõudepesumasinale enam juurdepääsu.


- Valige menüüpunkt “Zurücksetzen” ja kinnitage nupuga “OK”.

# Seadistused

---

## “Fernsteuerung”

Menüüpunkti kuvatakse vaid siis, kui olete ühendanud nõudepesumasina oma WiFi-võrku (vt peatüki “Seadistused” jaotist “Miele@home”).

Kui olete lisafunktsiooni “Fernsteuerung” sisse lülitanud, kuvatakse  “weitere Programme / Einstellungen” all menüüpunkti “MobileStart”.

Kui soovite lisafunktsiooni “Fernsteuerung” püsivalt välja lülitada, saate seda seadistada selle menüüpunkti all. Sellisel juhul menüüpunkti “MobileStart” enam ei kuvata.

Isegi kui lisafunktsioon “Fernsteuerung” on välja lülitatud, saate rakenduses “Miele” vaadata seadme teavet. Te ei saa aga programmi käivitada ega seadistusi muuta.

## “RemoteUpdate”

Kuvatakse menüüpunkti “RemoteUpdate” ja see on valitav vaid siis, kui “Miele@home”i” kasutamise eeldused on täidetud (vt peatüki “Esmakordne kasutuselevõtt” jaotist “Miele@home”).

“RemoteUpdate”i” abil saab teie nõudepesumasina tarkvara uuendada. Kui nõudepesumasina jaoks on saadaval uuendus, laadib nõudepesumasin selle automaatselt alla. Uuendust ei installita automaatselt, vaid peate selle käsitsi käivitama.

Kui te ei installi uuendust, saate oma nõudepesumasinat harjumuspärasel viisil kasutada. “Miele” soovib siiski uuendused installida.

### Sisse- / väljalülitamine

Tehaseseadistusena on “RemoteUpdate” sisse lülitatud. Saadaolev uuendus laaditakse automaatselt alla ja see tuleb käsitsi käivitada.

Lülitage “RemoteUpdate” välja, kui soovite, et uuendusi ei laaditaks automaatselt alla.

## “RemoteUpdate'i” kulgemine

Teavet “RemoteUpdate'i” sisu ja mahu kohta pakutakse rakenduses “Miele”.

Kui saadaval on uuendus, kuvatakse nõudepesumasina ekraanil teadet.

Uuenduse saab installida kohe või lükata installimise hilisemaks. Päring esitatakse sel juhul nõudepesumasina uuesti sisselülitamisel.

Kui te ei soovi uuendust installida, lülitage “RemoteUpdate” välja.

Uuendus võib kesta mõne minuti.

“RemoteUpdate'i” puhul tuleb arvestada järgmist.

- Kui te teadet ei saa, ei ole ühtegi uuendust saadaval.
- Installitud uuendust ei saa tühistada.
- Ärge lülitage nõudepesumasinat uuendamise ajal välja. Vastasel juhul katkestatakse uuendus ja seda ei installita.
- Mõnda tarkvaravärskendust saab teha vaid “Miele” klienditeenindus.

## “Verbrauch” (“EcoFeedback”)

Saate seadistada, kas kuvatakse valitud programmi elektri- ja veekulu. Seejuures kuvatakse enne programmi algust prognoositavat tarbimist ja pärast programmi lõppu tegelikku tarbimist. Selles menüüs saab kuvada kõigi kasutatud pesukordade energia ja vee kogutarbimist (vt peatüki “Keskkonnasõbralik nõudepesu” jaotist “Tarbimiskuva “EcoFeedback”).

### “Verbrauch” kuvamine

- Valige menüüpunkt “Verbrauchsanzeige” ja kinnitage nupuga “OK”.
- Valige soovitud seadistus ja kinnitage nupuga “OK”.

### “Gesamtverbrauch” kuvamine

- Valige menüüpunkt “Gesamtverbrauch” ja kinnitage nupuga “OK”.
- Nuppudega  $\vee/\wedge$  saate lasta kuvada väärtusi “Energie” ja “Wasser” jaoks.

Kogutarbimise väärtused saab lähtestada nullile.

- Valige menüüpunkt “Zurücksetzen” ja kinnitage nupuga “OK”.
- Valige menüüpunkt “Ja” ja kinnitage nupuga “OK”.
- Kinnitage teade nupuga “OK”.

Väärtused lähtestatakse nullile.

## Seadistused

---

### “Display-Helligkeit”

Ekraanikuva heledust saab seitsmel astmel muuta.

### “Mangelanzeigen”

Kui kasutate mitmeotstarbelisi pesuvahendeid või pesuvahendi automaatset doseerimist “Miele PowerDiskide” abil (kui on olemas) püsivalt ja teid soola ja loputusvahendi lisamise teated segavad, saab mõlemad teated koos välja lülitada (vaadake peatüki “Seadistused” jaotist “Vahendite lisamise teated”).

Kui te enam mitmeotstarbelist pesuvahendit ei kasuta, lisage soola ja loputusvahendit. Lülitage vahendite lisamise teated uuesti sisse.

### “AutoOpen”

Uks avaneb mõnes programmis automaatselt praokile, et kuivatamist parandada.

Selle funktsiooni saate välja lülitada.



Veeaurust põhjustatud kahjustuste oht.

Veeaur võib õrnu tööplaadiservi kahjustada, kui avate pärast programmi lõppemist ukse ja ventilaator enam ei tööta.

Kui olete ukse automaatse avanemise välja lülitanud ja sellele vaatamata soovite pärast programmi lõppemist ust avada, siis avage uks lõpuni.



## “Extra sauber”

Selle funktsiooni saab valida selleks, et programmide puhastusjõudlust tõsta.

Selle funktsiooni aktiveerimisel pikeneb programmi kestus ja tõuseb pesutemperatuur. Vee- ja energiakulu võivad tõusta.

Kui funktsioon lülitatakse sisse, kehtib see kõigi programmide jaoks, kuni see taas välja lülitatakse (v.a programmis “ECO”).

## “Extra trocken”

Selle funktsiooni abil saab parandada programmide kuivatusjõudlust.

Selle funktsiooni aktiveerimisel pikeneb programmi kestus ja tõuseb loputus-temperatuur. Energiakulu võib tõusta.

Kui funktsioon lülitatakse sisse, kehtib see kõigi programmide jaoks, kuni see taas välja lülitatakse (v.a programmis “ECO”).

## “2. Zwischenspülen”

Selle funktsiooni saab valida selleks, et parandada teise vaheloputusega programmide puhastusjõudlust.

Selle funktsiooni aktiveerimisel võib veekulu tõusta.

Kui funktsioon lülitatakse sisse, kehtib see kõigi programmide jaoks, kuni see taas välja lülitatakse (v.a programmis “ECO”).

## “Hygienezyklus”

Peamiselt madala pesutemperatuuriga pesuprogrammide (< 50 °C) kasutamisel on pesukambris oht bakterite ja eba-meeldiva lõhna tekkeks (vt peatüki “Puhastamine ja hooldus” jaotist “Hügieenitsükkel”).

Kui funktsioon on sisse lülitatud, kuvatakse pärast madala temperatuuriga programmide mitmekordset kasutamist teadet, mis soovitab kasutada kõrge temperatuuriga programmi.

# Seadistused

---

## “Softwareversion”

Klienditeeninduse kutsumise tarbeks saate lasta kuvada nõudepesumasina elektroonika tarkvaraversiooni.

## “Händler”

Ainult edasimüüjatele.
------------------------

Nõudepesumasin on varustatud demorežiimiga edasimüüjate jaoks.

## “Werkeinstellungen”

Kõik nõudepesumasina seadistused saab lähtestada tehaseseadistustele.

WiFi-mooduli (kui see on olemas) seadistused peate eraldi lähtestama (vt peatüki “Seadistused” jaotist “Miele@home”).

- Valige “Zurücksetzen” ja kinnitage nupuga “OK”.

## Kommunikatsioonimooduli autoriõigused ja litsentsid

Kommunikatsioonimooduli käsitsemiseks ja juhtimiseks kasutab Miele isiklikku või kolmandate isikute tarkvara, mis ei kuulu nn avatud lähtekoodiga tarkvara litsentsitingimuse kohaldamisalasse. See tarkvara / need tarkvarakomponendid on kaitstud autoriõigusega. Järgida tuleb Miele ja kolmandate isikute autoriõigusi.

Peale selle sisaldab käesolev kommunikatsioonimoodul tarkvarakomponente, mis antakse edasi avatud lähtekoodiga tarkvara litsentsitingimustel. Sisalduvad avatud lähtekoodiga komponendid ja nendega seotud autoriõiguse alased märkused, vastavad kehtivad litsentsitingimuste koopiad, samuti vajaduse korral muu info saab avada seadmes lokaalselt IP alusel veebibrauseri kaudu (<http://<ip aadress>/Licenses>). Seal kirjeldatud avatud lähtekoodiga tarkvara litsentsitingimuste vastutus- ja garantiitingimused kehtivad üksnes asjaomaste õiguste omanike kohta.

## Säästlik pesemine

See nõudepesumasin peseb äärmiselt vee- ja energiasäästlikult.

Säästlikkuse parandamiseks järgige allpool toodud nõuandeid.

- Masinas pesemine on reeglina vee- ja energiasäästlikum kui käsitsi pesemine.
- Eelloputus voolava vee all ei ole vajalik ja see suurendab tarbetult vee- ja energiakulu.
- Kasutage nõudekorvide maht täielikult ära, kuid ärge koormake masinat üle. Nii pesete kõige ökonoomsemalt ning säästate energiat ja vett.
- Valige programm, mis vastab nõude tüübile ja määrumisastmele (vt peatükki "Programmide ülevaade").
- Valige energiasäästlikuks pesemiseks programm "ECO". See programm sobib normaalselt määratud nõude pesemiseks ning on energia- ja vee-kulu seisukohalt kõige tõhusam.
- Järgige pesuvahenditootja doseerimissoovitusi.
- Pulbriliste või vedelate pesuvahendite kasutamisel vähendage pesuvahendi kogust  $\frac{1}{3}$  võrra, kui nõudekorvid on vaid poolenisti täis.
- Nõudepesumasina saab ühendada sooja veega. Soojaveeühendus on eriti sobilik siis, kui sooja vett saadakse energeetiliselt soodsamalt, nt kasutatakse päikeseenergiat koos tsirkulatsioonipumbaga.  
Elektriküttega seadmete puhul soovitate ühendamist külma vee toruga.

# Keskkonnasõbralik nõudepesu

## Tarbimiskuva “EcoFeedback”

Funktsiooni “Verbrauch” abil saate teavet nõudepesumasina energia- ja veetarbimise kohta (vt peatüki “Seadistused” jaotist “Tarbimine”).

Ekraanil võidakse kuvada järgmist teavet:

- tarbimisprognoos enne programmi käivitumist
- tegelik tarbimine programmi lõpus
- nõudepesumasina kogutarbimine

### 1. Tarbimisprognoos

Pärast programmi valimist kuvatakse esmalt programminime ja seejärel mõneks sekundiks prognoositavat energia- $\ominus$  ja veetarbimist  $\delta$ .

Tarbimisprognoosi kujutatakse joondiaagrammina. Mida rohkem jooni (■■■) kuvatakse, seda rohkem energiat või vett kulub.

Väärtused muutuvad sõltuvalt programmist, programmifunktsioonidest, ümbritsevatest tingimustest ja nõude kogusest.

Ekraan liigub automaatselt tarbimisprognoosilt programmi lõpuni jääva aja kuvale.

Tarbimisprognoos on tehaseseadistuse-na sisse lülitatud. Saate kuva ka välja lülitada (vt peatüki “Seadistused” jaotist “Tarbimine”).

### 2. Tarbimise kuvamine

Programmi lõpus saate kuvada lõppenud programmi tegelikku energia- ja veetarbimist.

- Kinnitage teade “Verbrauch (OK)” nupuga “OK”.

Nõudepesumasina väljalülitamisel pärast programmi lõppu kustutatakse lõppenud programmi tegelikud tarbimisväärtused.

### 3. Kogutarbimine


Kuvada saab teie nõudepesumasina kõigi kasutatud programmide energia ja vee kogutarbimist (vt peatüki “Seadistused” jaotist “Tarbimine”).

# Nõude ja söögiriistade asetamine masinasse

## Üldised juhised

Eemaldage nõudelt suured toidujäänused.

Eelloputus voolava vee all ei ole vajalik.

 Tuha, liiva, vaha, määrete või värvi põhjustatud kahjustuste oht.

Need ained määrivad nõudepesumasinat ja neid ei saa enam eemaldada.

Ärge peske nende plekkidega nõusid nõudepesumasinas.

Nõud võib asetada ükskõik millisesse kohta nõudekorvil. Arvestage seejuures järgmiste soovitusetega.

- Nõud ja söögiriistad ei tohi asetseta üksteise sees ega tohi üksteist kinni katta.
- Asetage nõud nii, et vesi saaks iga pinda korralikult uhta. Vaid nii saavad nõud puhtaks.
- Jälgige, et iga ese püsiks kindlalt paigas.
- Asetage kõik õõnsad anumad, nagu tassid, klaasid, potid jne korvidesse avaustega allpool.
- Ärge asetage kõrgeid ja kitsaid õõnsaid anumaid, nagu vahuveinipokaalid mitte korvi nurka, vaid keskmisse ossa. Seal ulatuvad veejoad õõnsatesse anumatesse paremini.
- Asetage sügava põhjaga nõud võimalikult kaldu, et vesi saaks neist välja voolata.
- Jälgige, et te ei blokeeriks pihustitorusid liiga kõrgete või läbi korvipilude tungivate esemetega. Proovige pihustitoru käega pöörates, kas see saab vabalt liikuda.

- Jälgige, et väikesed nõud ei kukuks läbi korvi pilude.

Asetage väikesed nõud, nt kaaned, seepärast söögiriistasahltisse või söögiriistakorvi (sõltub mudelist).

Toidud, näiteks porgand, tomat ja ketšup, võivad sisaldada looduslikke värvaineid. Need värvained võivad juhul, kui need satuvad koos nõudega suures koguses nõudepesumasinasse, plastnõude ja nõudepesumasina plastosade värvust muuta. Plastosade stabiilsust see värvimuutus ei mõjuta. Ka hõbedast söögiriistade pesemisel võivad plastosad värvi muuta.

# Nõude ja söögiriistade asetamine masinasse

## Pesemiseks sobimatud nõud:


- Puidust või puitosadega söögiriistad ja nõud: need kuluvad ja muutuvad inetuks. Peale selle ei sobi puitosadel kasutatavad liimid pesuks nõudepesumasinas. Tagajärg: puidust käepidemed võivad lahti tulla.
- Käsitööna valminud, nagu ka antiiksed, kaunistustega väärtuslikud vaasid või klaasid: need esemed ei ole pesumasinakindlad.
- Kuumust mittetaluvad plastesemed: need võivad deformeeruda.
- Vask-, messing-, tina- ja alumiiniumesemed: need võivad muuta värvi või tuhmuda.
- Glasuurile maalitud kaunistustega nõud: need võivad pärast mitmeid pesusid tuhmuda.
- Tundlikud klaasid ja kristallesemed: need võivad pärast pikemat kasutust muutuda häguseks.

## Hõbe

Hõbe võib kokkupuutel väävlit sisaldavate toiduainetega värvi muuta. Nende hulka kuuluvad nt munakollane, sibul, majonees, sinep, kaunviljad, kala, kala soolamisvesi ja marinaadid.

**Hõbe**, mida on poleeritud **hõbedapoleeriga**, võib pärast lõppenud pesutsükli olla veel niiske või plekiline, kuna vesi ei jookse kilena maha.

**Nõuanne:** Kuivatage hõbe rätikuga.

 Söövitavast pesuvahendist põhjustatud kahjustused.

Alumiiniumosadele (nt õhupuhastite rasvafiltrid) võivad tekkida materjali-kahjustused. Äärmisel juhul on tugeva keemilise reaktsiooni oht (nt gaasiplahvatus).

Ärge peske alumiiniumosi nõudepesumasinas tugevalt leeliseliste tööstuslike pesuvahenditega.

**Nõuanne:** Kasutage pesumasinakindlaid nõusid ja söögiriistu, millel on märg "võib pesta nõudepesumasinas".

## Klaaside säästmine

- Klaasid võivad pärast mitmekordset pesu tuhmiks muutuda. Seepärast kasutage õrnade klaaside jaoks madala temperatuuriga programme (vt peatükki "Programmide ülevaade"). Tuhmiks muutumise oht on siis väiksem.
- Kasutage pesumasinakindlaid klaase, millel on märg "võib pesta nõudepesumasinas" või "nõudepesumasinakindlad" (nt Riedeli klaasid).
- Kasutage spetsiaalsete klaasikaitseainetega pesuvahendeid.

# Nõude ja söögiriistade asetamine masinasse

## Ülemine korv

Nõude ja söögiriistade paigutamiseks järgige ka peatüki “Nõude ja söögiriistade asetamine masinasse” jaotist “Paigutusnäited”.

## Nõude paigutamine ülemisse korvi

⚠ Väljavoolav vesi võib põhjustada kahjustusi.

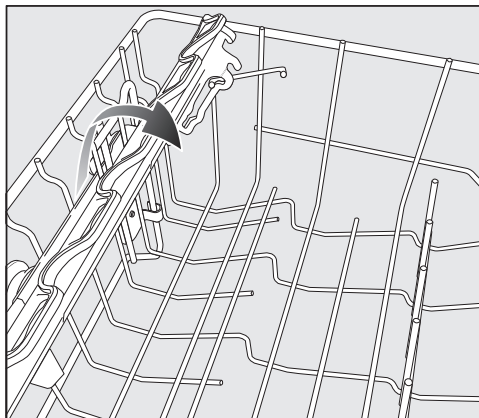
Pesemisel ilma ülemise korvita võib vesi nõudepesumasinast välja voolata.

Peske üksnes paigaldatud ülemise korviga (v.a programmiga “Ohne Oberkorb”, kui on olemas).

- Ülemisse korvi asetage väikesed, kerged, tundlikud esemed, nagu alustasid, tassid, klaasid, magustoidukausid. Ülemisse korvi võite panna ka madala poti.
- Üksikud pikad esemed, nagu kulbid ja vahukulbid, asetage risti ülemise korvi etteotsa.

## “FlexCare”-tassialuse täitmine

Tassid, väikesed kausid ja muud madalad nõud saab asetada “FlexCare”-tassialusele. Asetage klaasid tassialuse najale, et need kindlalt paigal püsiksid.

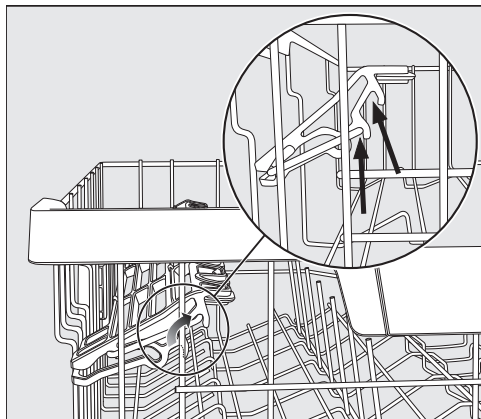


- Keerake tassialus alla.
- Kõrgete esemete masinasse asetamiseks keerake tassialus üles.

# Nõude ja söögiriistade asetamine masinasse

## “FlexCare”-tassialuse ümberpaigutamine

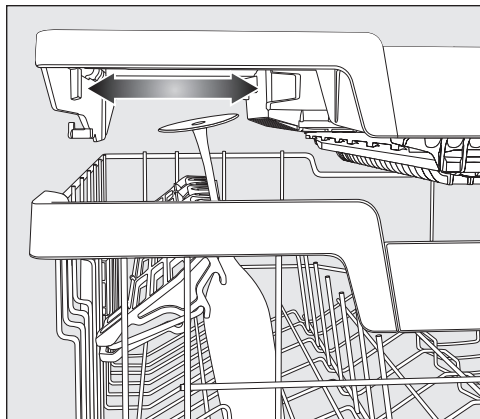
Tassialuse kõrgust ja sügavust saab kahe astme vahel muuta. Nii saate kõrgemaid nõusid paigutada tassialuse alla ja suuremaid anumaid asetada selle peale.



- Tõmmake tassialus üles ja laske sel fikseeruda soovitud asendis (vt nooled).

## “FlexCare”-tassialuse hoiuavade täitmine

Tänu tassialuse hoiuavadele saab eelkõige pokaalid kindlalt kohale asetada.



- Keerake tassialus alla ja toetage klaasid hoiuavadesse.
- Vajadusel nihutage “3D MultiFlex”-sahtli vasakpoolset elementi, et teha ruumi kõrgemate klaaside jaoks (vt peatüki “Söögiriistad” jaotist “3D MultiFlex”-sahtel”).



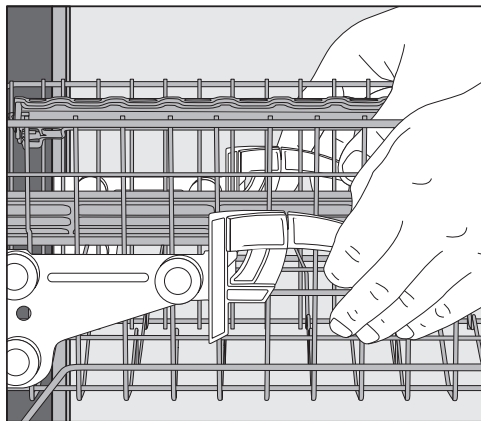
# Nõude ja söögiriistade asetamine masinasse

## Ülemise korvi ümberpaigutamine

Et saada ülemises või alumises korvis rohkem ruumi kõrgemate nõude jaoks, saate ülemist korvi kolme asendisse reguleerida (igas asendis erinevus u 2 cm).

Et vesi süvenditest paremini välja voolaks, saate ülemise korvi asetada ka kaldu. Jälgige siiski, et korvi saaks pesukambris segamatult liigutada.

- Tõmmake ülemine korv välja.



## Ülemise korvi kõrgemale viimiseks:

- tõmmake korvi üles, kuni see lukustub.

## Ülemise korvi madalamale viimiseks:

- tõmmake korvi külgedel asuvaid kangid üles.
- Reguleerige soovitud asendisse ja laske kangil jälle kindlalt lukustuda.

Paigutage ülemine korv ümber nii, et alumises korvis olevad kõrged nõud ei takistaks keskmist pihustitoru.

# Nõude ja söögiriistade asetamine masinasse

## Alumine korv

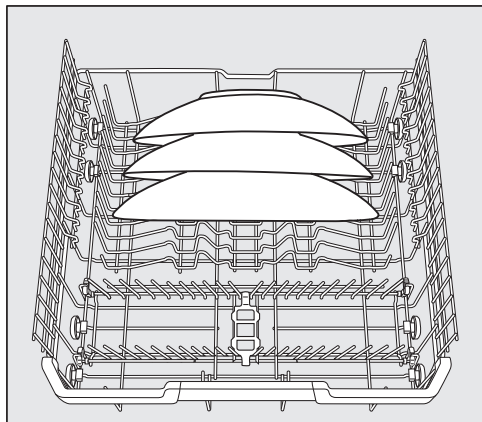
Nõude ja söögiriistade paigutamiseks vt peatüki “Nõude ja söögiriistade asetamine masinasse” jaotist “Paigutusnäited”.

### Nõude paigutamine alumisse korvi

- Paigutage suured ja rasked esemed, nagu taldrikud, liuad, potid, kausid, alumisse korvi.  
Te võite sinna panna ka klaase, tasse, väikeseid taldrikuid ja alustasse.

### “MultiComfort”-piirkonna täitmine

Alumise korvi tagumist piirkonda kasutatakse tasside, klaaside, taldrikute ja pottide pesemiseks.



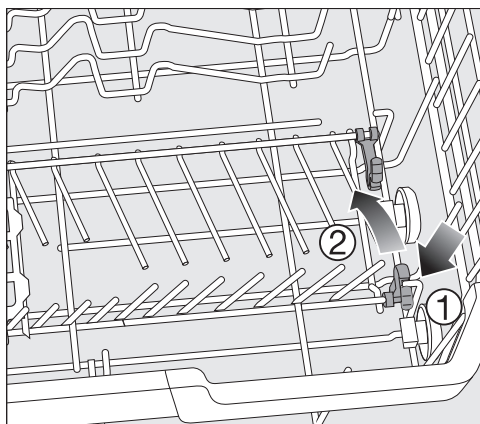
- Eriti suured taldrikud asetage alumise korvi keskele.

**Nõuanne:** Kui asetate taldrikud viltu, võite korvi paigutada taldrikuid läbi-mööduga kuni 35 cm.

## Piide allakeeramine

Eesmised piired on mõeldud taldrikute, supitaldrikute, aluste, kausside ja alustasside paigutamiseks.

Võite mõlemad parempoolsed piired kokku panna, et teha rohkem ruumi suurtele nõudele, nt pottidele, pannidele ja kaussidele.



- Vajutage kollane kang alla ① ja suruge piired alla ②.

# Nõude ja söögiriistade asetamine masinasse

## Söögiriistasahtel / söögiriistakorv (sõltub mudelist)

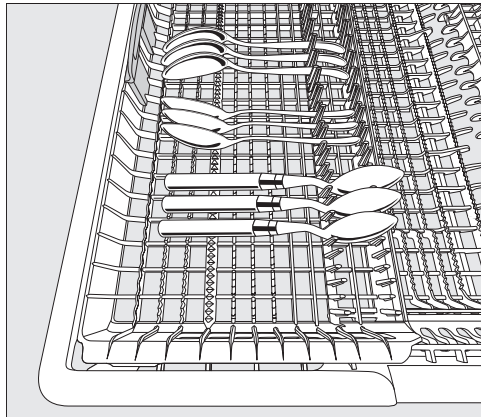
Nõude ja söögiriistade paigutamiseks vt peatüki “Nõude ja söögiriistade asetamine masinasse” jaotist “Paigutusnäited”.

- Paigutage söögiriistad “3D MultiFlex”-sahtlisse või söögiriistakorvi (sõltub mudelist).

## Nõude paigutamine “3D MultiFlex”-sahtlisse

Kui paigutate noad, kahvlid ja lusikad eraldi lahtritesse, on teil neid pärast lihtsam välja võtta.

Et vesi saaks lusikatest jäägitult välja voolata, peavad lusikaosad lebama hammaslatil.



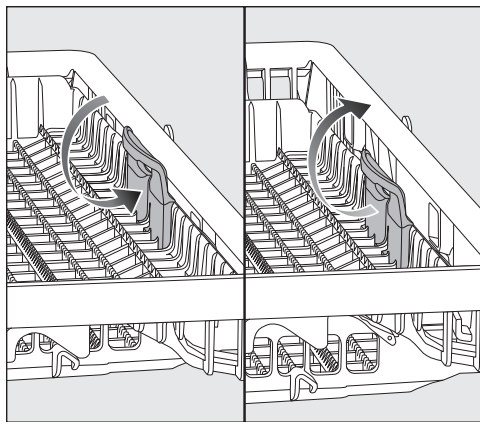
- Kui lusikad ei mahu koos käepidemega pulkade vahele, asetage lusikad käepidemega hammaslatile.

Vasakpoolset elementi saate nihutada keskele, et kõrgemaid nõusid ja pokaale saaks ülemisse korvi asetada.

Sahtli allalastud keskmisesse ossa saate paigutada suuri ja pikki söögiriistu.

Paigutage kõrged esemed (nt tordilabidas) nii, et need ei blokeeriks ülemist puhustitoru.

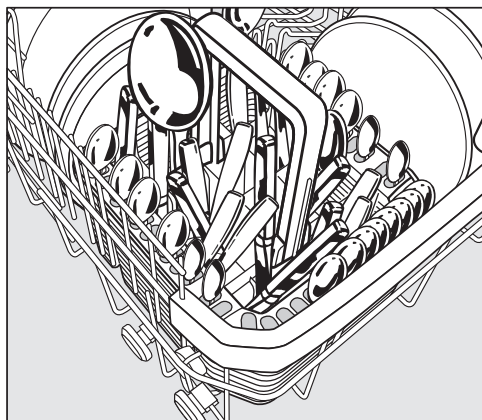
Et teha söögiriistasahkli parempoolses osas rohkem ruumi suurematele söögiriistadele või väikestele nõudele, saate parempoolse elemendi kõrgust reguleerida.



- Tõmmake element kollasest pidemest suunaga sisse ja laske elemendil ühes positsioonis fikseeruda.

# Nõude ja söögiriistade asetamine masinasse

## Söögiriistade paigutamine söögiriistakorvi

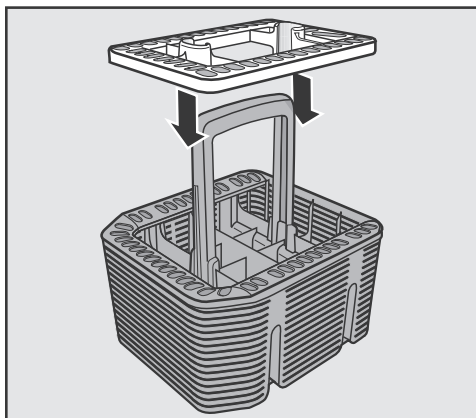


Söögiriistakorvi võib asetada alumise korvi nurkades vasakul või paremal asuvatele eesmistele piiridadele.

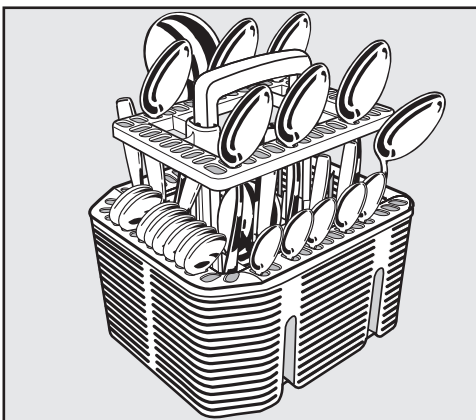
- Paigutage terade ja harudega sorteerimata söögiriistad ohutustehnilistel põhjustel söögiriistakorvi lahtritesse suunaga alla. Siiski saavad söögiriistad hõlpsamini puhtaks, kui asetate need söögiriistakorvi, käepidemed suunaga alla.
- Väikesed söögiriistad asetage segmentidesse kolmel korviküljel.

## Söögiriistade paigutamine söögiriistakorvi kattesse

Kaasasolev söögiriistakorvi kate on väga tugevalt määrduanud söögiriistade pesemiseks. Kuna söögiriistad asetatakse kattesse eraldi pesadesse, ei saa söögiriistad üksteise sisse nihkuda ning veejoad jõuavad paremini nende pinnale.



- Vajaduse korral asetage kate söögiriistakorvile.



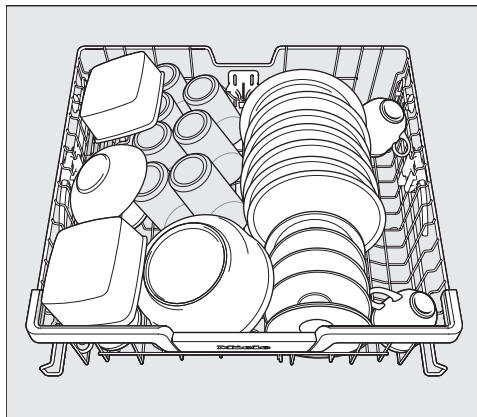
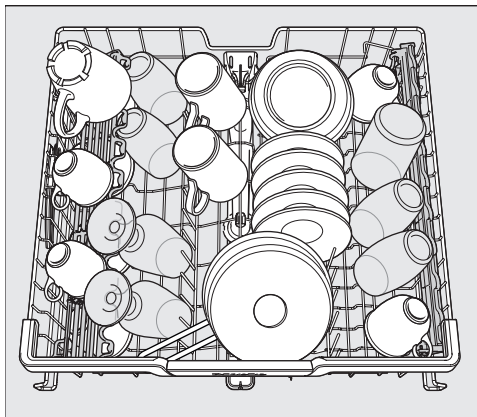
- Pange söögiriistad katte sisse, käepidemed allpool.
- Jagage söögiriistad ühtlaselt.

# Nõude ja söögiriistade asetamine masinasse

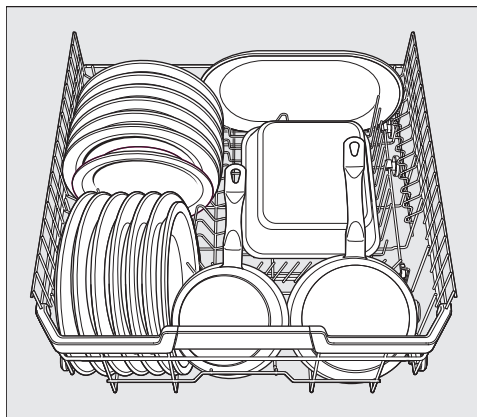
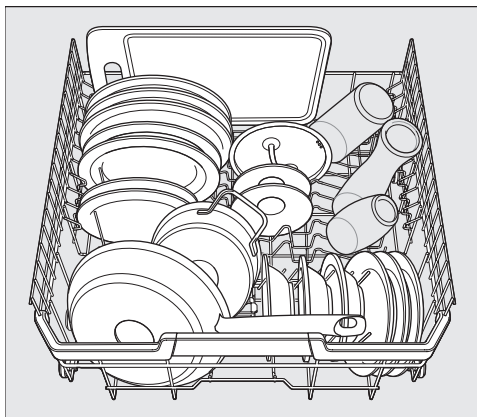
## Paigutusnäited

### Söögiriistasahtliga nõudepesumasin

#### Ülemine korv



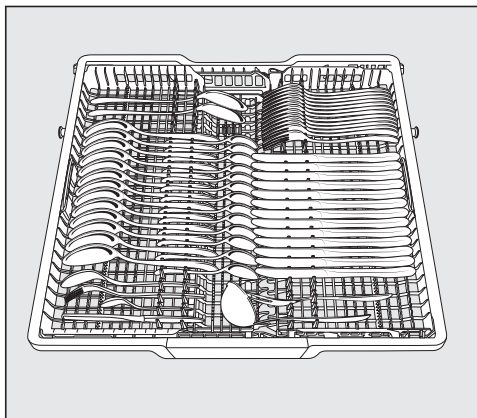
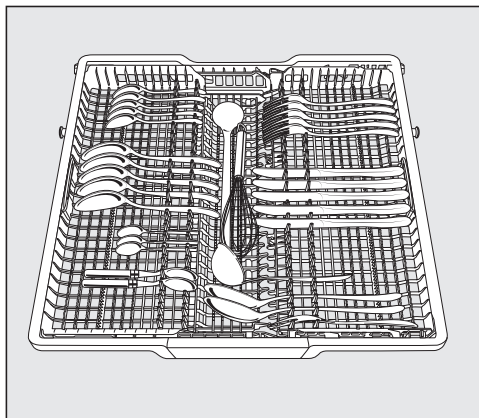
#### Alumine korv



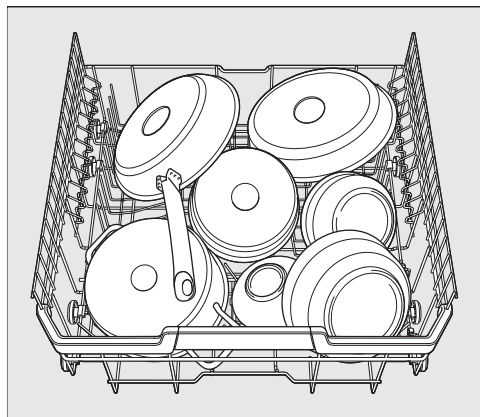
# Nõude ja söögiriistade asetamine masinasse

---

## Söögiriistasahtel



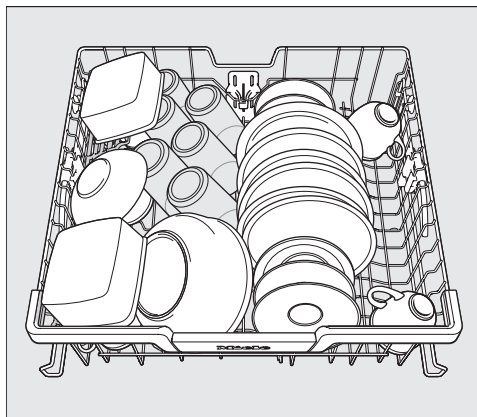
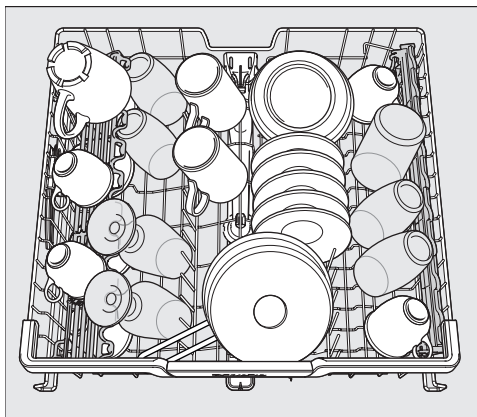
## Tugevalt määratud nõud



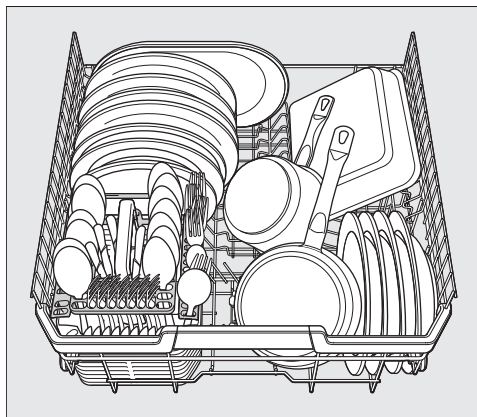
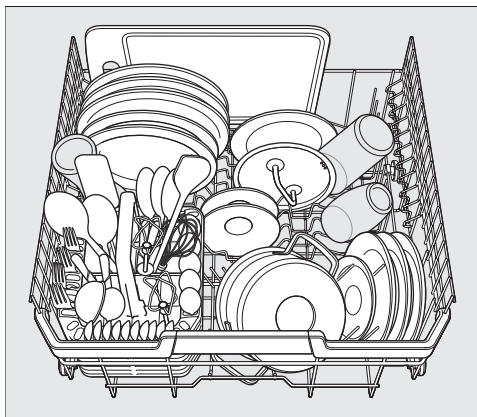
# Nõude ja söögiriistade asetamine masinasse

## Söögiriistakorviga nõudepesumasin

### Ülemine korv



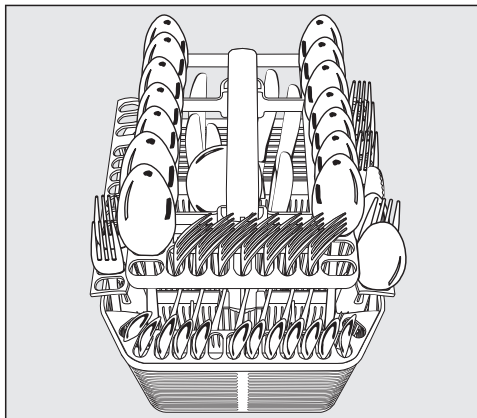
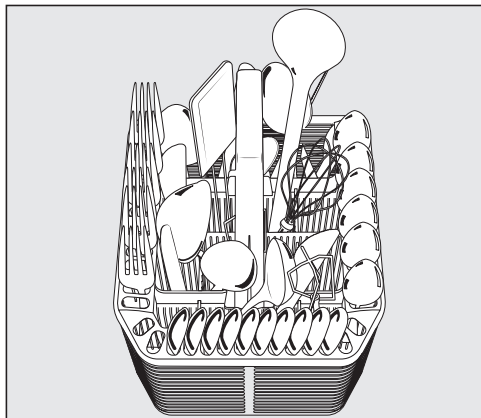
### Alumine korv



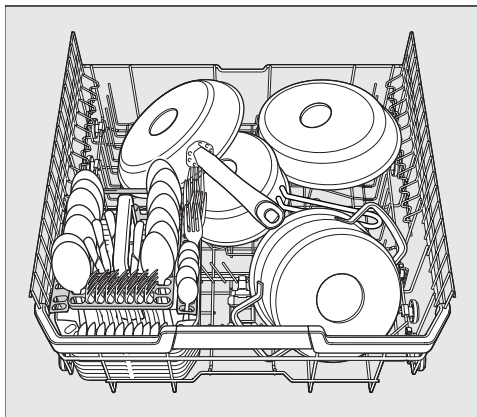
# Nõude ja söögiriistade asetamine masinasse

---

## Söögiriistakorv



## Tugevalt määdunud nõud





## Pesuvahendite liigid

⚠ Sobimatud pesuvahendite liigid võivad põhjustada kahjustusi.

Pesuvahendid, mis on sobimatud olmenõudepesumasinate jaoks, võivad põhjustada nõudepesumasina või pestavate nõude kahjustusi.

Kasutage ainult olmenõudepesumasina jaoks ette nähtud pesuvahendeid.

Moodsad puhastusvahendid sisaldavad palju toimeaineid. Kõige tähtsamad toimeained on:

- Sekvestrandid seovad vee karedust ning takistavad sellega lubjasette teket.
- Leelis on vajalik kinnikuivanud mustuse paisutamiseks.
- Ensüümid eemaldavad tärglise ja lahustavad valku.
- Hapnikul põhinev pleegitusaine eemaldab värvilised plekid (nt tee, kohv, tomatikaste).

Peamiselt pakutakse õrnalt leeliselisi, ensüümide ja pleegitajatega pesuvahendeid.

Pesuvahendeid on olemas erineval kujul.


- Pulbrilisi ja geelpesuvahendeid saab sõltuvalt masina täituvusest ja nõude määrumisastmest erinevalt doseerida.
- Tablettides on olemas enamiku kasutuskordade jaoks vajalik pesuvahendikogus.

Tavaliste pesuvahendite kõrval on mitmeotstarbelisi tooteid.

Need tooted sisaldavad loputus- ja veepehmendusfunktsiooni (soola asendus). Kasutage neid kombineeritud pesuvahendeid üksnes tootja poolt pakendile märgitud veekareduse vahemikus. Nende kombineeritud pesuvahendite puhastus- ja kuivatusjõudlus on väga erinev.

Parema pesu- ja loputustulemuse saavutamiseks kasutage eraldi puhastusvahendit, soola ja loputusvahendit.

# Pesuvahendid

 Pesuvahendist põhjustatud söövitusoht.

Pesuvahendid võivad tekitada söövitusi nahal, silmades, ninas, suus ja kõris.

Vältige kokkupuudet puhastusvahendiga.

Ärge hingake sisse pulbrilisi pesuvahendeid. Ärge neelake pesuvahendeid alla. Kui hingate pesuvahendit sisse või neelate alla, pöörduge kohe arsti poole.

Jälgige, et lapsed ei puutuks pesuvahendiga kokku. Nõudepesumasinas võib olla veel pesuvahendi jääke. Seepärast hoidke lapsi ka avatud nõudepesumasinast eemal. Lisage pesuvahend alles vahetult enne programmi käivitamist ning kindlustage uks lapselukuga (sõltub mudelist).

## Pesuvahendi doseerimine

Teil on pesuvahendi doseerimiseks kaks võimalust:

Pesuvahendi automaatsel doseerimisel doseerib "AutoDos" pärast "PowerDiski" sisestamist igal pesukorral vajaliku pesuvahendikoguse automaatselt (vt peatüki "Pesuvahendid" jaotist "Pesuvahendi automaatne doseerimine / "AutoDos").


Kui te ei soovi puhastusvahendi automaatset doseerimist kasutada, saate pesuvahendit doseerida käsitsi. Selleks peate enne iga pesukorda valama vajaliku pesuvahendikoguse pesuvahendilahtrisse (vt peatüki "Pesuvahendid" jaotist "Pesuvahendi käsitsi doseerimine").

## Pesuvahendi automaatne doseerimine / “AutoDos”

Enne kui saate pesuvahendi automaatset doseerimist kasutada, peate aseta ma “PowerDisk”-lahtrisse pesupulbriga “PowerDiski”.


Üks “PowerDisk” sisaldab pesuvahendit u 20 pesukorra jaoks, sõltuvalt programmivalikust.


“PowerDiske” saab tellida “Miele” veebipoest, “Miele” klienditeenindusest või “Miele” edasimüüjalt.

 Pesuvahendi jääkidest põhjustatud söövitusoht.


Pesuvahenditel on söövitav toime. See võib mõjutada tervist ja põhjustada kahjustusi pindadel. Vale kasutamise või “AutoDosi” lekke korral võivad pesuvahendijäägid sattuda nõudepesumasina ees põrandale. Eemaldage pesuvahendi jäägid nõudepesumasina eest alati kohe.

## “AutoDosi” aktiveerimine

- Lülitage nõudepesumasin nupu  abil sisse.
- Enne esimest kasutamist eemaldage “PowerDisk”-lahtrist transpordikaitse ja kõrvaldage nõuetekohaselt.
- Pange “PowerDisk” sisse (vt peatüki “Pesuvahendi automaatne doseerimine / “AutoDos”” jaotist ““PowerDiski” sisestamine”).

Funktsioon  “AutoDos” aktiveeritakse automaatselt.

Ekraanil kuvatakse teade “AutoDos aktiiviert”.

See seadistus kehtib kõigile programmidele ja seda saab nupuga  “AutoDos” igal ajal muuta.

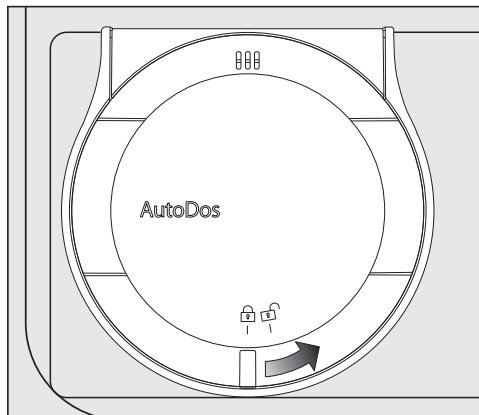
Kui 48 tunni jooksul ei käivitata programmi, pööratakse “PowerDiski” automaatselt, et pesuvahend ei läheks tüki. Kui nõudepesumasin on sisse lülitatud, kuvatakse samal ajal ekraanil teade “Pulver Refresh läuft”. Pesuvahendit ei doseerita.

# Pesuvahendid

## “PowerDiski” sisestamine

Enne “PowerDiski” vahetamist lülitage nõudepesumasin sisse, et nõudepesumasin tuvastaks uue “PowerDiski”.

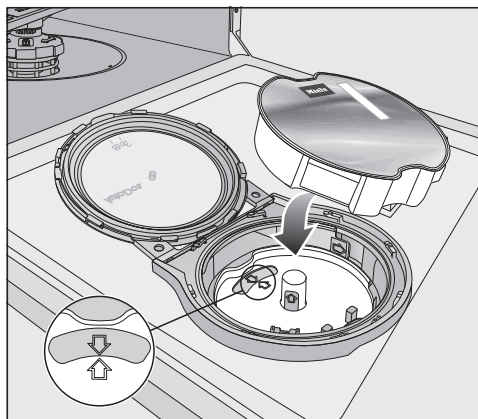
Vahetage “PowerDisk” alles siis välja, kui kuvatakse teadet “PowerDisk leer. AutoDos deaktivieren mit OK.”.



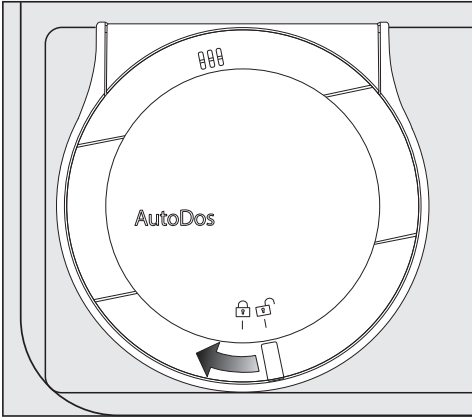
- Keerake “AutoDosi” kaas  peale ja avage see.

Ekraanil kuvatakse teade “AutoDos-Dec- kel”.

- Võtke tühi “PowerDisk” välja.




- Kui nooled “PowerDiski” pesas ja vaateaknas ei ole üksteise suunas, eemaldage “PowerDiski” pesa (vt peatüki “Puhastamine ja hooldus” jaotist “AutoDosi” puhastamine”).
- Sisestage pesa uuesti nii, et nooled oleksid üksteise suunas ja pesa asetseks ühetasaselt. Seejuures võtke kinni “PowerDiski” pesa keskel asuvatest kollastest pimedepindadest, mitte küljel asuvatest keeltest.
- Pange uus “PowerDisk” sisse ja vajutage ühtlaselt alla, kuni see asetseb tasaselt.




Pesupulber peab olema kuiv, et see ei läheks tükki.

Ärge valage “AutoDosi” vedelikku.

“AutoDosi” optimaalse funktsiooni tagamiseks kontrollige “AutoDosi” “PowerDiski” igakordsel vahetamisel ja vajaduse korral puhastage “AutoDosi” (vt peatüki “Puhastamine ja hooldus” jaotist “AutoDosi” puhastamine”).

- Sulgege “AutoDosi” kaas ja keerake seda, kuni kaane käepide asub täpselt sümboli  all.


Kui “PowerDisk” ei ole õigesti käivitusasendis, pööratakse seda automaatselt ja funktsioon  “AutoDos” aktiveerub. Enne programmi käivitamist oodake, kuni see protsess on lõppenud.

“AutoDosi” kaas peab olema suletud, et “AutoDos” ei saaks kahjustada. Sulgege “AutoDosi” kaas alati enne nõudepesumasina sulgemist. Vastasel juhul võib “AutoDos” kahjustada saada.

Programmi käivitamine ei ole “AutoDosi” avatud kaane korral võimalik.

# Pesuvahendid

## Pesuvahendi käsitsi doseerimine

Doseerige pesuvahendit käsitsi, kui olete pesuvahendi automaatse doseerimisega nupuga  "AutoDos" inaktiveerinud.

### Pesuvahendi doseerimine

Pesuvahendilahtrisse mahub max 50 ml pesuvahendit.

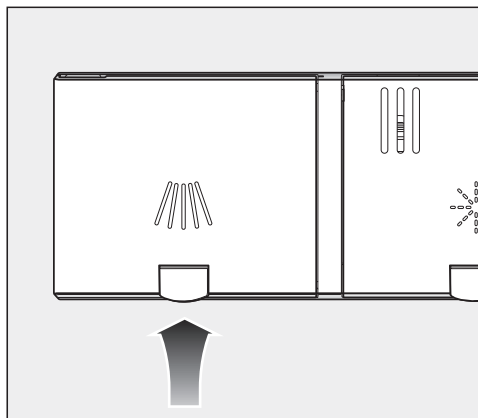
Pesuvahendilahtris on märgitud abijooned doseerimiseks: 20, 30, max. Need näitavad horisontaalselt avatud ukse korral ligikaudset täitmiskogust milliliitrites ja maksimaalset täitekogust.

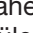
- Jälgige doseerimissoovitusi puhastusvahendi pakendil.
- Kui ei ole märgitud teisiti, doseerige üks pesuvahenditablett või sõltuvalt nõude määrdumisastmest 20 kuni 30 ml pesuvahendit pesuvahendilahtrisse.

Kui doseerite soovitatust vähem puhastusvahendit, ei pruugi nõud korralikult puhtaks saada.

Mõned tabletid võivad programmis "QuickPowerWash" täielikult mitte lahustuda.

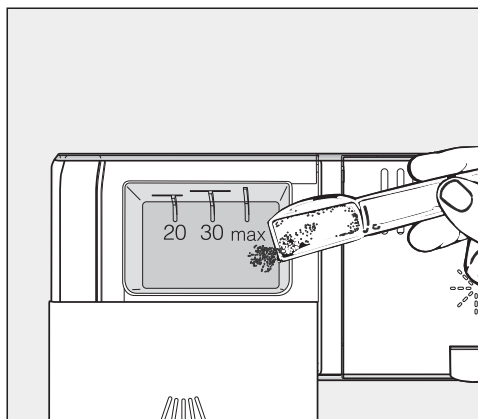
## Pesuvahendiga täitmine



- Tõstke pesuvahendipaagi  kaane kollane nupp üles.

Kaas hüppab lahti.

Pärast programmi on kaas samuti avatud.

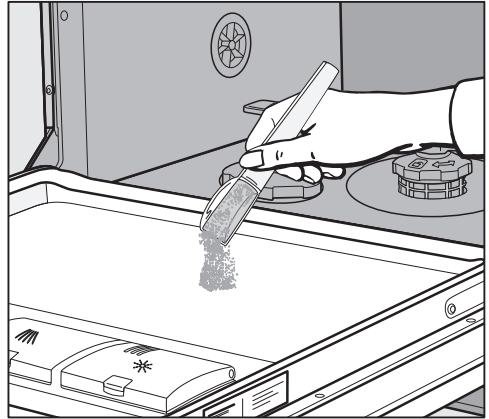


- Valage pesuvahend pesuvahendilahtrisse.
- Lükake pesuvahendilahtri kaant tunnitava fikseerumiseni.

Pesuvahendilahtri kaas ei tohi pesuvahendi tõttu kinni kiiluda. See võib kaasa tuua selle, et kaas ei avane programmi ajal.

Ärge täitke pesuvahendilahtrit ülemäära.

- Vajaduse korral inaktiveerige pesuvahendi automaatne doseerimine / “AutoDos”.
- Sulgege ka pesuvahendi pakend. Muidu võib pesuvahend klompi minna.




- Eelpesuga programmide puhul (vt peatükki “Programmide ülevaade”) võite lisaks panna väikese koguse pesuvahendit ukse siseplaadile.

# Kasutamine

---

## Nõudepesumasina sisse- lülitamine

- Kontrollige, kas pihustitorud saavad vabalt pöörlelda.
- Sulgege uks.
- Avage veekraan, juhul kui see on suletud.
- Vajutage nuppu .

Ekraanil kuvatakse korraks valitud programmi ja vastav märgutuli süttib.

Seejärel võidakse kuvada mõneks sekundiks valitud programmi elektrienergia ja vee tarbimise prognoosi.


Seejärel liigub ekraan valitud programmi eeldatava kestuse näidule.

Märgutuli “Start” vilgub.

## Programmi valimine

Valige programm lähtuvalt nõude liigist ja määrumisastmest.

Peatükis “**Programmide ülevaade**” kirjeldatakse programme ja nende kasutusalasid.



- Valige programmivalikunupuga  soovitud programm.

Valitud programmi märgutuli põleb.

 all on veel programme.

- Vajadusel valige programmivalikunupuga  lisafunktsioon .

Ekraanil kuvatakse esimest lisaprogrammi.

- Valige nuppudega   ekraanilt soovitud programm.

Nüüd saate valida programmifunktsioonid (vt peatükki “Programmifunktsioonid”).







Kui programmifunktsioonid on valitud, süttivad vastavad märgutuled.



## Programmi kestuse kuva

Enne programmi käivitamist kuvatakse ekraanil valitud programmi eeldatavat kestust. Programmi kulgemise jooksul kuvatakse programmi lõpuni allesjäänud aega.

Vastav programmiolüik tähistatakse sümboliga:

-  Eelloputus / leotamine
-  Puhastamine
-  Vaheloputus
-  Loputusvahendiga loputus
-  Kuivatamine
-  Lõpp

Kestuse näit võib sama programmi kohta muutuda. See sõltub nt ka sissevõetava vee temperatuurist, veepehmen-  
dusseadme regenereerimistsüklist, pesuvahendi liigist, nõude kogusest ja nõude määrdumisest.

Kui valite programmi esimest korda, näidatakse aega, mis vastab programmi keskmisele kestusele külma vee ühenduse korral.

Peatükis “Programmide ülevaade” toodud ajad vastavad programmi kestusele masina normaalse täituvuse ja normaalsete temperatuuride korral.

Igas programmis korrigeerib juhtsüsteem programmi kestust vastavalt sisen-  
neva vee temperatuurile ja nõude kogusele.


## Programmi käivitamine

- Vajutage nuppu “Start”.  
Vajaduse korral kinnitage eelnevalt ekraanil kuvatavad teated nupuga “OK”.

Programm käivitub.

Märgutuli “Start” süttib.

Programmi kulgemise ajal saate nupuga “OK” kuvada käimasoleva programmi nime.

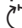
 Kuumast veest põhjustatud põletusohu.

Seadme töötamise ajal võib vesi nõudepesumasinas kuum olla.

Seepärast avage uks seadme töötamise ajal väga ettevaatlikult.

# Kasutamine


## Programmi lõpp

Programm on lõppenud, kui ekraanil kuvatakse teade  "Ende".

Kui funktsioon "AutoOpen" on sisse lülitatud, avaneb üks mõnes programmis automaatselt praokile (vt peatüki "Seadistused" jaotist "AutoOpen"). See parandab kuivatust.

Kui programmeerimisfunktsioon "Verbrauch" on sisse lülitatud, võite lasta kuvada lõppenud programmi tegelikku energia- ja veekulu (vt peatüki "Keskkonnasõbralik nõudepesu" jaotist "Tarbimiskuva "EcoFeedback"").

Kuivatuspuhur võib pärast programmi lõppu veel mõne minuti töötada.


 Veeaurust põhjustatud kahjustuste oht.

Veeaur võib õrnu tööplaadiservi kahjustada, kui avate pärast programmi lõppemist ukse ja ventilaator enam ei tööta.

Kui olete ukse automaatse avanemise välja lülitanud (vt peatüki "Seadistused" jaotist "AutoOpen") ja sellele vaatamata soovite pärast programmi lõppemist ust avada, siis avage uks lõpuni.


## Energiahaldus

Nõudepesumasin lülitub 10 minuti möödumisel pärast viimast nupuvajutust või programmi lõppu ise välja, et energiat säästa.

Nõudepesumasina saab nupu  abil uuesti sisse lülitada.

Programmi jooksul või kui on tekkinud rike, ei lülitu nõudepesumasin ise välja.

## Nõudepesumasina välja- lülitamine

- Nõudepesumasina saab nupu  abil igal ajal välja lülitada.
- Kinnitage päring "Gerät ausschalten" nupuga "OK".

Kui lülitate nõudepesumasina välja käimasoleva programmi ajal, katkestatakse programm.

Samamoodi saab katkestada ka jooksva taimeriaja.



Väljavoolav vesi võib põhjustada kahjustusi.

Väljavoolav vesi võib tekitada kahju.

Kindluse mõttes sulgege veekraan, kui nõudepesumasin on pikema aja jooksul järelevalveta, nt puhkuse ajal.

## Nõude väljavõtmine masinast

Kuumad nõud on löögitundlikud. Seejärel laske nõudel pärast masina väljalülitamist seni masinas jahtuda, kuni saate neid korralikult kätte võtta.

Kui avate nõudepesumasina ukse pärast väljalülitamist täielikult, jahtuvad nõud kiiremini.

- Tühjendage esmalt alumine korv, seejärel ülemine korv ja lõpuks "3D MultiFlex"-sahtel (kui on olemas). Nii väldite ülemisest korvist või "3D MultiFlex"-sahtlist veetilkade kukkumist alumises korvis olevatele nõudele.


# Kasutamine

---

## Programmi katkestamine

Programm katkestatakse kohe, kui avate ukse.

Kui sulgete ukse uuesti, jätkub programm mõne sekundi pärast samast kohast, kus see katkestati.

 Kuumast veest põhjustatud põletusohu.


Seadme töötamise ajal võib vesi nõudepesumasinas kuum olla.

Seepärast avage uks seadme töötamise ajal väga ettevaatlikult.


## Programmi katkestamine või muutmine

Programmi katkestamisel võivad olulised programmietapid vahele jääda. Katkestage programm ainult programmi esimestel minutitel.

Kui programm on juba käivitatud, saab programmi katkestada järgmiselt.

- Lülitage nõudepesumasin nupu  abil välja.
- Kinnitage päring "Gerät ausschalten" nupuga "OK".

Kui soovite valida muu programmi:

- Lülitage nõudepesumasin nupu  abil uuesti sisse.
- Pesuvahendi käsitsi doseerimisel kontrollige, kas pesuvahendilahter on veel suletud. Kui pesuvahendilahtri kaas on juba avatud, lisage uuesti pesuvahendit ja sulgege kaas.
- Valige soovitud programm ja käivitage see.


## Taimer

Seadistada saab programmi käivitusaja. Selleks saate programmi käivitamise 30 minutit kuni 24 tundi edasi nihutada. Viitkäivituse korral vahemikus 30 minutit kuni 3 tundi ja seadistatakse aeg 30-minutiliste sammudega, sellest pikema aja puhul tunni kaupa.

Pesuvahendi käsitsi doseerimisel võib pesuvahend niiskes pesuvahendilahtis tükki minna ja jääda täielikult välja uhtumata.

Taimer kasutamisel pöörake tähelepanu sellele, et pesuvahendilahter oleks pesuvahendi lisamise ajal kuiv. Vajaduse korral pühkige pesuvahendilahter enne kuivaks.


Ärge kasutage vedelat pesuvahendit. Pesuvahend võib välja voolata.

 Pesuvahend on tervisele ohtlik.


Selleks et lapsed ei puutuks pesuvahendiga kokku, tehke järgmist.


Valage pesuvahend sisse **alles vahe- tult enne** programmi käivitamist, st enne kui aktiveerite taimerit. Kindlustage üks lapselukuga.

## Taimeri aktiveerimine

- Lülitage nõudepesumasini nupu  abil sisse.

Märgutuli “Start” vilgub.

- Valige soovitud programm.
- Vajutage nuppu  “Timer”.

Ekraanil kuvatakse viimati seadistatud käivituseni jäänud aega. Märgutuli  “Timer” põleb.

- Seadistage nuppudega  $\vee/\wedge$  soovitud aeg, mille möödumisel programm automaatselt käivitada tuleb.

Kui hoiate nuppe  $\vee$  või  $\wedge$  all, loendatakse automaatselt edasi.


- Kinnitage nupuga “OK”.

Märgutuli “Start” süttib.


## Lisafunktsioonid

---

Pärast taimeri aktiveerimist lülituvad kõik näidikud energia säästmiseks mõne minuti pärast välja.



Ekraanikuva mõneks minutiks sisselülitamiseks vajutage nuppu .

Programmi alguseni jäänud aeg loetakse nullini: üle 10 tunni ühetunniste samudega, alla 10 tunni minutite kaupa.

Pärast seatud aja möödumist käivitub valitud programm automaatselt. Ekraanil kuvatakse järelejäänud aega ja märgutuli  "Timer" kustub.

### Programmi käivitamine enne taimeri-aja lõppemist:



Võite programmi käivitada ka siis, kui taimeriaeg ei ole veel läbi. Selleks toimige järgmiselt:

- Lülitage nõudepesumasin nupu  abil välja.
- Lülitage nõudepesumasin nupu  abil uuesti sisse.
- Valige vajaduse korral soovitud programm.
- Vajutage nuppu "Start".


Programm käivitub. Märgutuli "Start" süttib.

## Kaugkäivituse aktiveerimine


Teil on võimalik oma nõudepesumasini rakenduse “Miele” abil kaugkäivitada. Selleks peate esmalt installima rakenduse mobiilsesse lõppseadmesse, ühendama nõudepesumasina oma WiFi-võrguga (vt peatüki “Seadistused” jaotist “Miele@home”) ja vajaduse korral sisse lülitama lisafunktsiooni “Fernsteuerung” (vt peatüki “Seadistused” jaotist “Kaugjuhtimine”).

- Lülitage nõudepesumasini nupu  abil sisse.
- Valige  “weitere Programme / Einstellungen”.
- Valige menüüpunkt “MobileStart”.
- Kinnitage nupuga “OK”.
- Valige soovitud seadistus.
- Kinnitage nupuga “OK”.

Ekraanil kuvatakse teade “MobileStart aktiv.”.

- Lülitage nõudepesumasini nupu  abil välja.

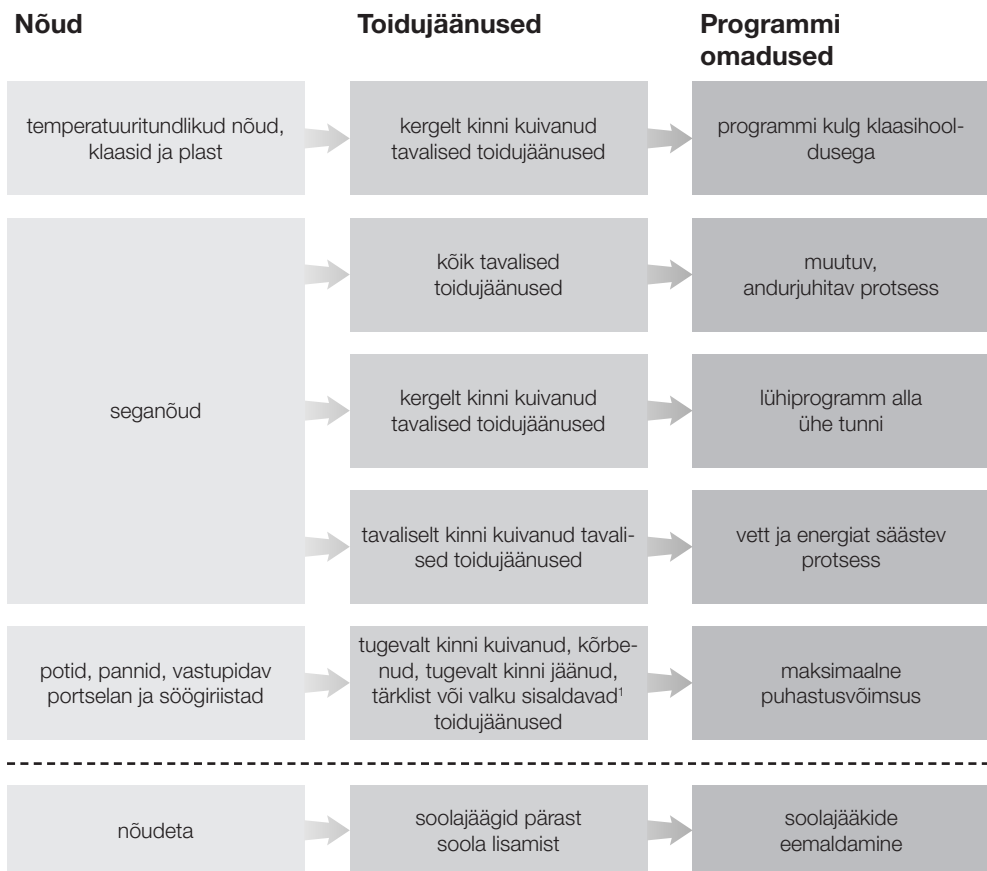
Saate nõudepesumasinat nüüd rakendusega “Miele” kaugkäivitada.

Lisafunktsioon “Fernstart” jääb aktiivseks, kuni te selle  “weitere Programme / Einstellungen” alt jälle inaktiveerite. Lisafunktsioon jääb aktiivseks ka siis, kui lülitate nõudepesumasina vahepeal välja ja uuesti sisse.

Kui ka lisafunktsioon “Fernstart” ei ole aktiivne, saate rakenduses “Miele” lasta kuvada oma nõudepesumasina olekut ja teha seadistusi.

Kui käivitate programmi nõudepesumasina nupuga “Start”, aktiveeritakse lisafunktsioon “Fernstart” programmi kestuseks automaatselt.

# Programmi valimise juhised



<sup>1</sup> Tärklisist sisaldavad toidujäänused võivad tekkida nt kartulitest, makaronidest või riisist. Valgusisaldusega toidujäänused võivad tekkida praetud lihast või kalast.



# Programmi valimise juhised

Programm <sup>2</sup>	Tarbimisprognos <sup>3</sup>						
➔ "Fein" 45 °C	<table border="1"><tr><td>Energiakulu</td><td></td></tr><tr><td>Veekulu</td><td></td></tr><tr><td>Programmi kestus</td><td></td></tr></table>	Energiakulu		Veekulu		Programmi kestus	
Energiakulu							
Veekulu							
Programmi kestus							
➔ "Auto" 45–65 °C	<table border="1"><tr><td>Energiakulu</td><td></td></tr><tr><td>Veekulu</td><td></td></tr><tr><td>Programmi kestus</td><td></td></tr></table>	Energiakulu		Veekulu		Programmi kestus	
Energiakulu							
Veekulu							
Programmi kestus							
➔ "QuickPowerWash" 65 °C	<table border="1"><tr><td>Energiakulu</td><td></td></tr><tr><td>Veekulu</td><td></td></tr><tr><td>Programmi kestus</td><td></td></tr></table>	Energiakulu		Veekulu		Programmi kestus	
Energiakulu							
Veekulu							
Programmi kestus							
➔ "ECO"	<table border="1"><tr><td>Energiakulu</td><td></td></tr><tr><td>Veekulu</td><td></td></tr><tr><td>Programmi kestus</td><td></td></tr></table>	Energiakulu		Veekulu		Programmi kestus	
Energiakulu							
Veekulu							
Programmi kestus							
➔ "Intensiv" 75 °C	<table border="1"><tr><td>Energiakulu</td><td></td></tr><tr><td>Veekulu</td><td></td></tr><tr><td>Programmi kestus</td><td></td></tr></table>	Energiakulu		Veekulu		Programmi kestus	
Energiakulu							
Veekulu							
Programmi kestus							
➔ "QuickPowerWash" 65°C + "Express"	<table border="1"><tr><td colspan="2">Programmi kestus 13 minutit, kuumutamise ja üksnes soola väljaloputamiseks.</td></tr></table>	Programmi kestus 13 minutit, kuumutamise ja üksnes soola väljaloputamiseks.					
Programmi kestus 13 minutit, kuumutamise ja üksnes soola väljaloputamiseks.							

<sup>2</sup> Programme saab kombineerida programmifunktsiooniga "Express" või "IntenseZone" (kui on olemas) (vt peatükki "Programmifunktsioonid"). Peale selle saate valida funktsioonid "Extra sauber" ja "Extra Trocken" ja "2. vaheloputus" (kui on olemas) (vt peatükki "Seadistused").

<sup>3</sup> Prognositud väärtused võivad sõltuvalt valitud seadistustest, programmivalikutest või kasutustingimustest muutuda.

## Programmide ülevaade

Programm	Programmi kulg				
	Eelloputus	Puhastamine °C	Vaheloputus	Loputusva- hendiga loputus °C	Kuivatamine / "AutoOpen"
"ECO" <sup>1</sup>	-	51	✓	42	"✓ / ✓"
"Auto 45–65 °C"	Varieeruv programmikulg, andurjuhitud kohandumine nõude kogusele ja toidujäänustele				
	vastavalt vajadusele	45–65	✓	55–70	"✓ / ✓"
"Intensiv 75 °C"	✓	75	✓	55–70	"✓ / ✓"
"QuickPowerWash 65 °C"	-	65	✓	60	"✓ / ✓"
"Fein 45 °C"	✓	45	✓	55–70	"✓ / ✓"
"PowerWash 60 °C"	✓	60	✓	55–70	"✓ / ✓"
"ExtraLeise 55 °C"	-	55	✓	55–70	"✓ / ✓"
"Gerätepflge"	-	75	✓✓	70	"✓ / ✓"

<sup>1</sup> See programm sobib normaalselt määratud nõude pesemiseks ning on energia- ja vee-  
kulu seisukohalt kõige tõhusam.

## Programmide ülevaade

Kulu <sup>2</sup>				
Elektrienergia		Vesi	Aeg	
Külm vesi 15 °C kWh	Soe vesi 60 °C kWh	liitrit	Külm vesi 15 °C h:min	Soe vesi 60 °C h:min
0,64/0,63 <sup>3</sup>	0,40/0,39 <sup>3</sup>	8,4	3:19/3:19 <sup>3</sup>	3:05
0,75–1,05 <sup>4,5</sup>	0,55–0,75 <sup>4,5</sup>	6,0–13,0 <sup>4,5</sup>	2:02–3:07	1:54–2:51
1,30	0,85	13,5	3:10	2:48
1,10	0,75	10,5	0:58	0:58
0,85	0,45	13,0	2:38	2:23
1,05	0,60	13,0	2:33	2:20
0,95	0,70	9,0	3:59	3:50
1,70	1,10	19,0	2:05	1:48

<sup>2</sup> Nimetatud väärtused programmi “ECO” jaoks on välja selgitatud standarditud kontrolltingimustes. Nimetatud väärtused ülejäänud programmide jaoks on välja selgitatud sarnastes kontrolltingimustes.

Praktikas võib väärtustes esineda valitud seadistuste, programmifunktsioonide või kasutustingimuste tõttu kõrvalekaldeid.

<sup>3</sup> Söögiriistasahtliga / söögiriistakorviga nõudepesumasin

<sup>4</sup> Minimaalne väärtus: osaliselt täidetud masin vähese määrdumise korral

<sup>5</sup> Maksimaalne väärtus: täis masin tugeva määrdumise korral

# Programmide ülevaade

---

## muud programmid

### **“PowerWash 60 °C”**

Programm kõigi majapidamises tavapäraste toidujääkidega eri liiki nõude pesmiseks.

### **“ExtraLeise 55 °C”**

Väga vaikne programm pikendatud kestusega. Programm on sobilik kergelt kuivanud, majapidamises tavapäraste toidujääkidega eri liiki nõude jaoks.


### **“Gerätepflege”**

Nõudepesumasina pesukamber on üldiselt isepuhastuv. Kui siiski on ladestunud jäägid ja setted, kasutage puhastamiseks programmi “Gerätepflege”. Selleks ajaks ei tohi nõudepesumasinat nõudega täita. Programm on kohandatud pesukambri puhastamiseks hooldustoodetega (masina puhastusvahendid, hooldusvahendid) (vt peatüki “Juurdeostetavad tarvikud” jaotist “Seadme hooldusvahendid”). Järgige ka toote pakendil olevaid juhiseid. Hooldustoodete kasutamisel ei tohi pesuvahendit doseerida. Seepärast on selle programmi jaoks automaatne pesuvahendi doseerimine (kui on olemas) inaktiveeritud.

## Programmifunktsioonide valimine

Programme saab programmifunktsioonide abil kohandada.

Selleks saab programmifunktsioone enne programmi käivitamist valida või nende valiku tühistada.

- Lülitage nõudepesumasin nupu  abil sisse.

Märgutuli *“Start”* vilgub.

- Soovi korral valige muu programm.
- Vajutage soovitud programmifunktsiooni nappu.


Vastava nupu märgutuli põleb, kui programmifunktsioon on valitud programmi jaoks saadaval.

Kui valitud programm ei ole programmifunktsiooniga kombineeritav, kuvatakse ekraanil vastav teade.

- Sellisel juhul kinnitage teade nupuga *“OK”*.
- Käivitage programm nupuga *“Start”*.


Valitud programmifunktsioon jääb vastavas programmis aktiivseks seniks, kuni muudate seadistust (v.a programmis *“ECO”*).


## *“Express”*

Programmivalik  *“Express”* lühendab programmi kestust.

Optimaalse pesutulemuse saavutamiseks tõuseb temperatuur ja seega suureneb energiakulu.


Programmi kestuse lühenemine on erinev, sõltudes valitud programmist.

Programmivalik  *“Express”* on eelistatud võrreldes teiste valitud funktsioonidega.

Koos programmiga *“QuickPowerWash”* aktiveerib programmivalik  *“Express”* loputuskorra üksnes soolalahuse eemaldamiseks, mis on soolapaagi täitmisel üle voolanud.

# Puhastamine ja hooldus


Kontrollige regulaarselt (umbes iga 4–6 kuu möödumisel) nõudepesumasinat üldseisundit. See aitab vältida tõrkeid enne nende tekkimist.

 Sobimatud puhastusvahendid võivad põhjustada kahjustusi. Kõik pealispinnad on kriimustustundlikud. Kõik pinnad võivad värvi muuta või muutuda, kui need puutuvad kokku sobimatute puhastusvahenditega. Kasutage vaid vastava pinna jaoks sobivaid pesuvahendeid.

## Pesukambri puhastamine

Pesukamber on üldiselt isepuhastuv, kui kasutate alati sobivas koguses pesuvahendit.

Peamiselt madala pesutemperatuuriga (< 50 °C) pesuprogrammide kasutamisel on pesukambri oht bakterite ja ebameeldiva lõhna tekkeks. Pesukambri puhastamiseks ja ebameeldiva lõhna tekke vältimiseks laske kord kuus töötada programmil “*Intensiv 75 °C*”.

Kui vaatamata sellele on nt lubi või rasv sadestunud, kasutage puhastamiseks programmi “Gerätepflege” (vt peatüki “Programmide ülevaade” jaotist “ muud programmid”) masina puhastusvahendiga (vt peatüki “Juurdeostetavad tarvikud” jaotist “Seadme hooldusvahendid”). Järgige puhastusvahendi pakendil olevaid juhiseid.

“Miele” puhastus- ja hooldustooted on saadaval “Miele” klienditeeninduses või “Miele” veebipoes.

- Puhastage regulaarselt pesukambri olevaid filtreid.

## Hügieenitsükkel

Peamiselt madala pesutemperatuuriga pesuprogrammide kasutamisel on pesukambris oht bakterite ja ebameeldiva lõhna tekkeks. Pärast mitmekordset madala temperatuuriga programmide kasutamist peaksite kasutama regulaarselt kõrge temperatuuriga programmi. Sellega välditakse setete ja ebameeldiva lõhna teket.

Saate hügieeniinfo teate sisse või välja lülitada (vt peatüki “Seadistused” jaotist “Hügieenitsükkel”).

Kui lülitate teate välja, laske kord kuus töötada programmil “*Intensiv 75 °C*”, et pesukambrit puhastada ja ebameeldiva lõhna teket vältida.

## Uksetihendi ja ukse puhastamine

Uksetihenditeni ja nõudepesumasina ukse külgedeni veejoad ei ulatu ja neid ei pesta. Seepärast võib seal tekkida hallitus.


- Toidujäänuste eemaldamiseks pühkige uksetihendeid regulaarselt niiske lapiga.
- Pühkige nõudepesumasina uksekülgedele sattunud toidu- ja joogijäänused ära.

## Juhtpaneeli puhastamine

- Puhastage juhtpaneeli **ainult** niiske lapiga.

# Puhastamine ja hooldus

## Seadme esikülje puhastamine

 Mustusest põhjustatud kahjustuste oht.

Kui mustus jääb kauemaks pinnale, võib olla seda hiljem võimatu eemaldada ja pealispinnad võivad värvi muuta või muutuda.

Soovitame mustuse kohe eemaldada.

- Puhastage seadme esikülge puhta svammlapi, käsinõudepesuvahendi ja sooja veega. Seejärel kuivatage esipaneel pehme lapiga. Puhastamiseks võite kasutada ka puhast niisket mikrokiudlappi, aga puhastusvahendita.

## Seadme pealispinna kahjustuste vältimiseks ärge kasutage puhastamiseks:

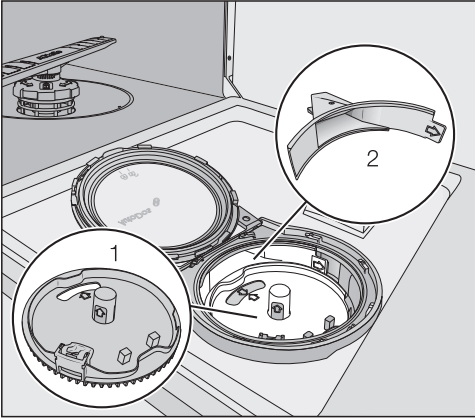
- soodat, ammoniaaki, hapet või klooriidi sisaldavaid puhastusvahendeid,
- katlakivi lahustavaid puhastusvahendeid,
- abrasiivseid puhastusvahendeid, nt küürimispulbrit, -piima, -kive,
- lahustit sisaldavaid puhastusvahendeid,
- roostevaba terase puhastusvahendeid,
- nõudepesumasina puhastusvahendeid,
- ahjupuhastusvahendeid,
- klaasipuhastusvahendeid,
- karedad küürimisharjad ja -käsna (nt keedupottide küürimiskäsna või kasutatud käsna, millesse on jäänud küürimisvahendite jääke),
- mustuse eemaldamise kustutuskumme,
- teravaid metallkaabitsaid,
- terasvilla,
- aurupuhasteid.



## “AutoDosi” puhastamine


Kui kuvatakse teadet “AutoDos reini-  
gen”, kontrollige puistekanalit puhtust  
ja vajaduse korral puhastage seda, nt  
pulbrijääkidest. See aitab vältida  
“AutoDosi” talitlustörkeid.

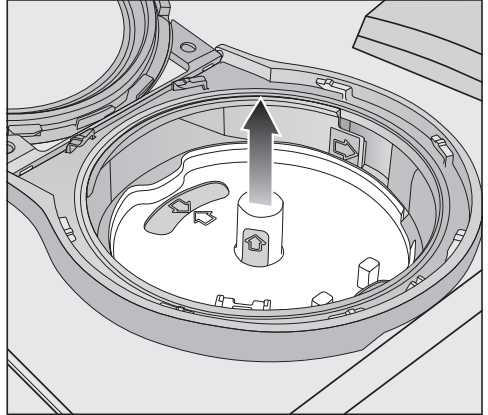
“AutoDosi” optimaalse funktsiooni ta-  
gamiseks kontrollige “AutoDosi”  
“PowerDiski” igakordsel vahetamisel  
ja vajaduse korral puhastage “AutoDo-  
si”.



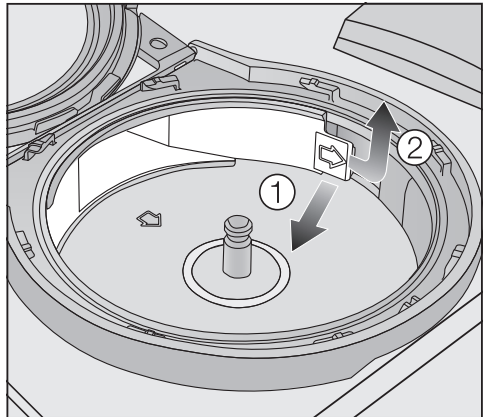
1 “PowerDiski” pesa

2 Puistekanal pesuvahendi doseerimi-  
seks “PowerDiskist” pesukambrisse

- Keerake “AutoDosi” kaas  peale ja avage see.
- Vajaduse korral võtke “PowerDisk” välja.



- Tõmmake “PowerDiski” pesa kollas-  
test pidemepindadest hoides suuna-  
ga üles maha. Ärge tõmmake seejuu-  
res küljel asuvatest keeltest.



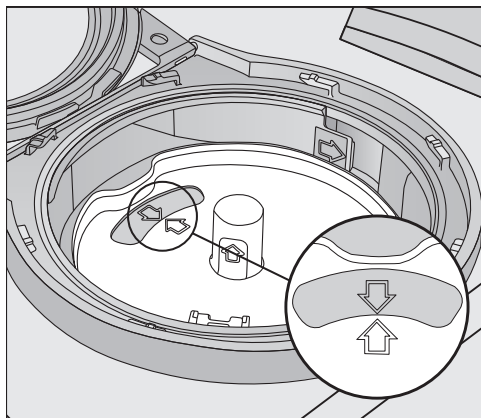
- Avage puistekanalil lukustus keeltest  
(nool) ① ja tõmmake see välja ②.

## Puhastamine ja hooldus

- Puhastage puistekanal sooja vee ja vajaduse korral pehme harjaga.

Jälgige, et puhastamisel ei satuks “AutoDosi” sisemusse niiskust.


- Kuivatage puistekanal korralikult, et pesupulber ei läheks tükki.
- Pange puistekanal uuesti sisse, kuni keel fikseerub.



- Sisestage “PowerDiski” pesa nii, et nooled “PowerDiski” pesas ja vaa-teaknas oleksid üksteise suunas. Seejuures peab pesa asetsema tasaselt.

“AutoDosi” kaas peab sulguma tihe-dalt, et pesupulber ei läheks tükki.

Jälgige, et kõik tihendid oleksid puh-tad.

- Sisestage “PowerDisk”.
- Sulgege “AutoDosi” kaas ja keerake seda, kuni kaane käepide asub täp-selt sümboli  all (vt peatüki “Puhas-tusvahendid” jaotist “PowerDiski” si-sestamine”).

Kontrollige regulaarselt, ega alumisel pihustitorul pole ummistusi, et taga-da “AutoDosi” väljastatud pesuva-hendi täielik ärauhumine (vt peatüki “Puhastamine ja hooldus” jaotist “Pi-hustitorude puhastamine”).

## Pihustitorude puhastamine

Toidujäänused võivad kleepuda pihustitoru düüside ja laagrite külge. Seejärel peaksite pihustitorusid regulaarselt (iga 2–4 kuu järel) kontrollima.

Ärge peske ilma pihustitorudeta.

⚠ Mustusest põhjustatud kahjustused tsirkulatsioonisüsteemis.

Ilma filtriteta satuvad suured toidujäänused tsirkulatsioonisüsteemi ja võivad selle ummistada.

Ärge peske ilma alumise pihustitoru ja filtriteta.

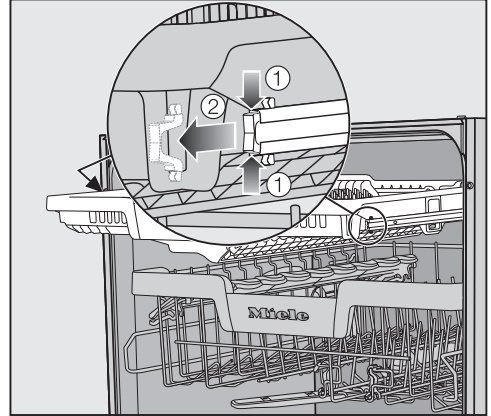
Jälgige, et filtreid ja pihustitorude puhastamisel ei satuks suured toidujäänused tsirkulatsioonisüsteemi.

■ Lülitage nõudepesumasin välja.

## Söögiriistasahtli eemaldamine (kui on olemas)

Eemaldage esmalt söögiriistasahtel (kui on olemas), et saaksite ülemise pihustitoru eemaldada.

■ Tõmmake söögiriistasahtel välja.

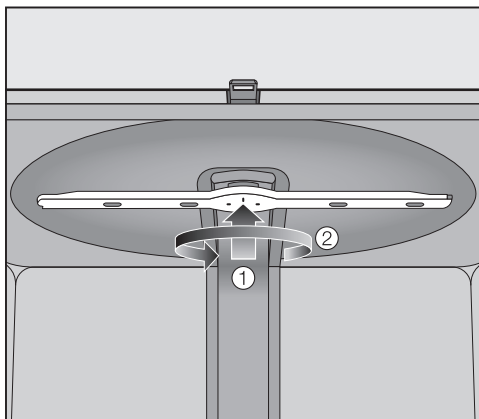


■ Vajutage siinide kinnitusklambreid söögiriistasahtli mõlemal küljel kokku ① ja eemaldage kinnitusklambreid ②.

■ Võtke söögiriistasahtel täiesti välja.

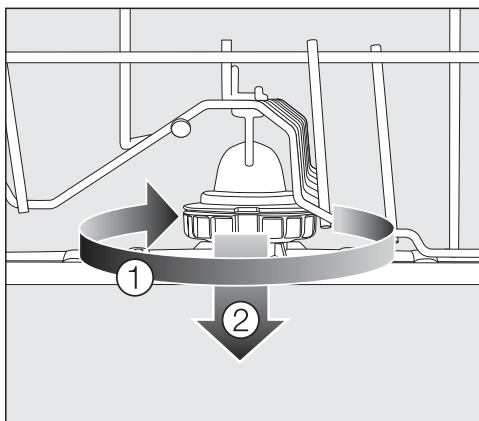
# Puhastamine ja hooldus

## Ülemise pihustitoru eemaldamine



- Vajutage ülemist pihustitoru üles ①, et sisemine hammastik riivistuks, ja keerake pihustitoru vastupäeva lahti ②.

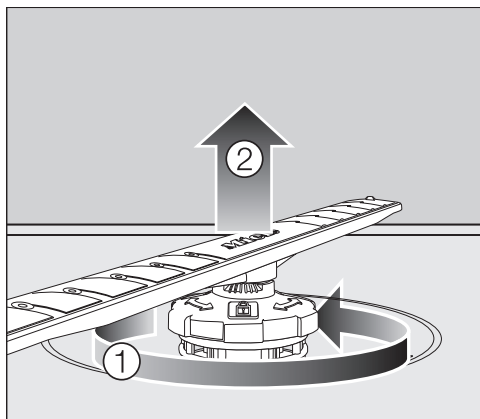
## Keskmise pihustitoru eemaldamine



- Keerake keskmise pihustitoru kruviühendust päripäeva ① ja eemaldage pihustitoru ②.

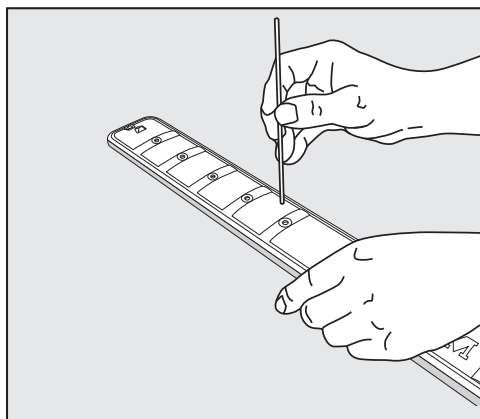
## Alumise pihustitoru eemaldamine

- Tõmmake alumine korv välja.



- Keerake alumise pihustitoru kruviühendust vastupäeva ① ja tõmmake pihustitoru suunaga üles ära ②.

## Pihustitorude puhastamine

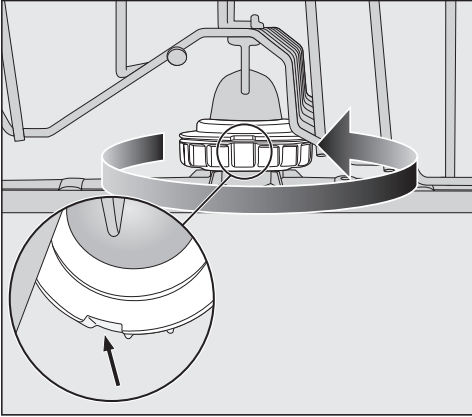


- Vajutage düüsidest olevad toidujäänused terava esemega pihustitoru sisse.
- Peske pihustitoru hoolikalt voolava vee all.

## Ülemise pihustitoru paigaldamine

- Asetage ülemine pihustitoru kohale ja keerake see käega kinni.

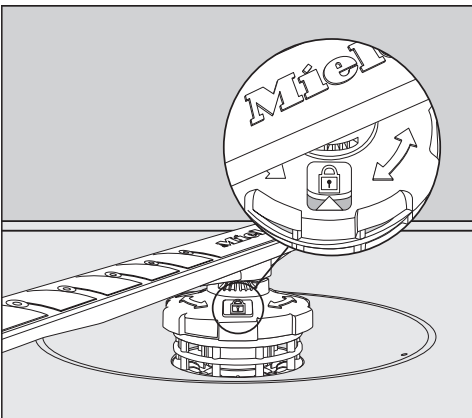
## Keskmise pihustitoru paigaldamine





- Asetage keskmine pihustitoru uuesti paigale ja keerake keermesliitmikku päripäeva, kuni see lukustub. Jälgige, et lukustuse sälgud oleksid ülestikku.

## Alumise pihustitoru paigaldamine

- Asetage alumine pihustitoru kohale ja jälgige, et filtrikomplekt oleks tasaselt vastu pesukambri põhja.



- Keerake alumise pihustitoru kruvi-ühendust päripäeva, kuni vaateakna nool näitab lukusümbolile .
- Kontrollige, kas pihustitorud saavad vabalt pöörelda.

 Mustusest põhjustatud kahjustused tsirkulatsioonisüsteemis.

Alumise pihustitoruga kinnitatakse filtrikomplekt. Ilma filtriteta võivad suured toidujäänused tsirkulatsioonisüsteemi sattuda ja selle ummistada. Ärge peske ilma alumise pihustitoru ja filtriteta.

## Söögiriistasahtli paigaldamine (kui on olemas)

- Lükake söögiriistasahtel eest siinidele tagasi.
- Asetage kinnitusklambrid söögiriistasahtli mõlemal küljel siinidesse tagasi.

# Puhastamine ja hooldus

## Pesukambris olevate filtrite kontrollimine

Pesukambri põhjas olev filtrikomplekt püüab pesuveest kinni suured toidujäänused. Nii ei satu mustus tsirkulatsioonisüsteemi, kust see pihustitorude kaudu uuesti pesukambrisse pihustatakse.

**⚠** Mustusest põhjustatud kahjustuste oht tsirkulatsioonisüsteemis.

Ilma filtriteta satuvad suured toidujäänused tsirkulatsioonisüsteemi ja võivad selle ummistada.

Ärge peske ilma alumise pihustitoru ja filtriteta.

Jälgige, et filtrite ja pihustitorude puhastamisel ei satuks suured toidujäänused tsirkulatsioonisüsteemi.

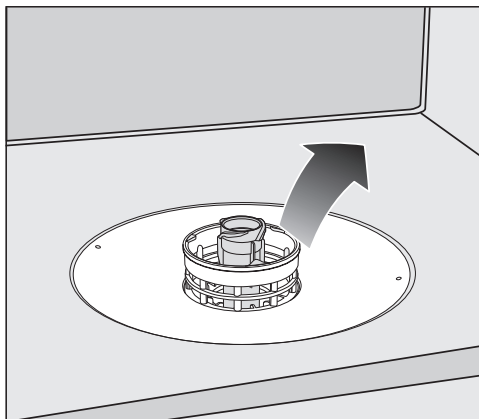
Filtrid võivad koguneva mustuse tõttu aja jooksul ummistuda. Perioodi pikkus sõltub teie majapidamises valitsevatest tingimustest.

Pärast 50 programmi läbimist kuvatakse ekraanil teade "Sieb kontrollieren".

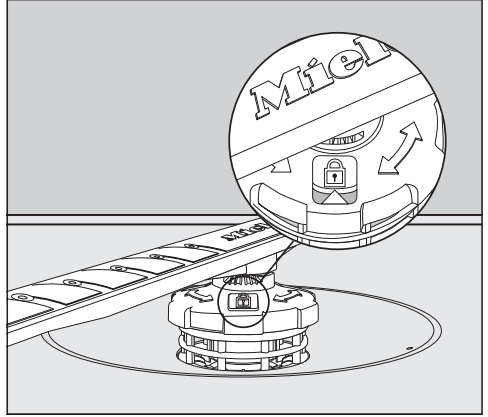
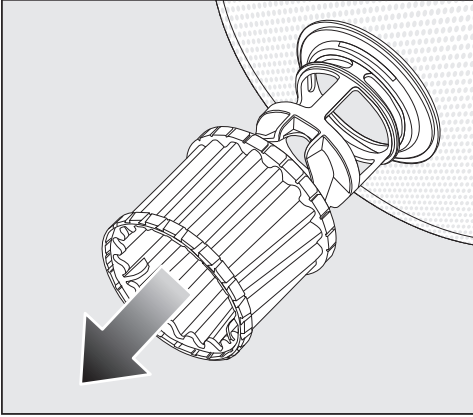
- Kontrollige filtrikomplekti.
- Vajadusel puhastage filtrikomplekti.
- Kinnitage seejärel teade nupuga "OK".


## Filtrite puhastamine


- Lülitage nõudepesumasin välja.
- Eemaldage alumine pihustitoru (vt peatüki "Puhastamine ja hooldus" jaotist "Pihustitorude puhastamine").
- Enne filtrikombinatsiooni väljavõtmist eemaldage suured mustuseosad, et need ei satuks tsirkulatsioonisüsteemi.



- Võtke filtrikomplekt välja.



- Filtri sisekülje puhastamiseks tõmmake mikrofilter plastrõngast suunaga alla filtrikomplektilt maha.
  - Puhastage kõiki osi voolava vee all. Vajadusel kasutage puhastamiseks nõudepesuharja.
  - Asetage mikrofilter uuesti filtrikomplektile.
  - Asetage filtrikombinatsioon tagasi nii, et see paigutuks siledalt pesukambri põhjale.
  - Asetage alumine pihustitoru kruviühendusega uuesti filtrikomplektile.
- Keerake kruviühendust päripäeva, kuni vaateakna nool näitab lukusümbolile .

 Mustusest põhjustatud kahjustuste oht tsirkulatsioonisüsteemis. Alumise pihustitoruga kinnitatakse filtrikomplekt. Ilma filtriteta võivad suured toidujäänused tsirkulatsioonisüsteemi sattuda ja selle ummistada. Ärge peske ilma alumise pihustitoru ja filtriteta.

# Puhastamine ja hooldus

## Vee sisselaske sõelfiltri puhastamine

Vee sisselaskeklapi kaitseks on ühenduskohta paigaldatud sõelfilter. Kui see sõelfilter on määrdunud, jõuab pesukambrisse liiga vähe vett.

⚠ Võrgupinge võib tekitada elektrilöögi ohtu.

Veeühenduse plastkorpus sisaldab elektrilist ventiili.

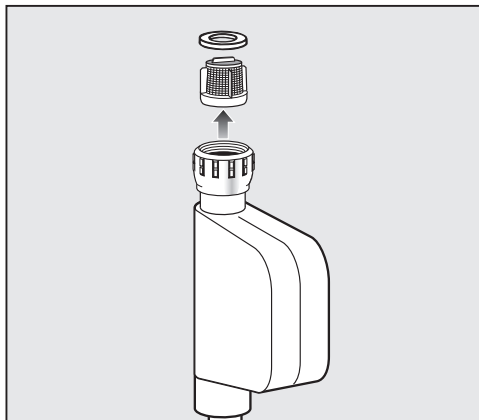
Ärge kastke korpust vedelikesse.

- Lahutage nõudepesumasin toitevõrgust. Selleks lülitage nõudepesumasin välja ning tõmmake siis pistik välja.
- Sulgege veekraan.
- Keerake vee sisselaskeventiil lahti.

- Võtke ühenduskohest tihendussein välja.
- Võtke plastsõela põõnast reguleeritava tangide või näpitsatega kinni ja tõmmake filter välja.
- Puhastage filtrit voolava vee all.
- Tagasipanek toimub vastupidises järjekorras.

Keerake ühenduskoht tugevalt veekraani külge. Avage aeglaselt veekraan. Kui immitseb vett, keerake keermesliitmik üle.

Sõelfilter **tuleb** pärast puhastamist uuesti paigaldada.

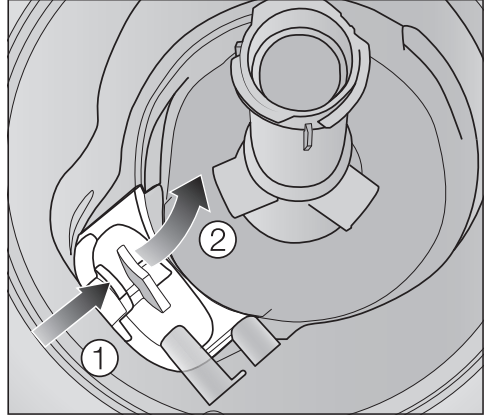




### Tühjenduspumba puhastamine

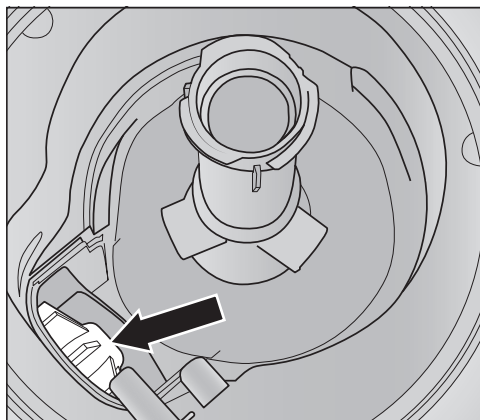
Kui pesukambris on pärast programmi lõppemist veel vett, siis ei pumbatud vett välja. Tühjendusumpump võib olla võõrkehade tõttu blokeeritud. Võõrkehad saab hõlpsalt eemaldada.

- Lahutage nõudepesumasin toitevõrgust. Selleks lülitage nõudepesumasin välja ning tõmmake siis pistik välja.
- Eemaldage pesukambrist filtrikomplekt (vt peatüki “Puhastamine ja hooldus” jaotist “Filtrite puhastamine”).
- Ammutage vesi väikese anumaga pesukambrist välja.



- Vajutage tühjenduspumba katte lukustus sisse ①.
- Kallutage katet sisse, kuni selle saab eemaldada ②.
- Peske katet korralikult voolava vee all ja eemaldage kõik võõrkehad.

## Puhastamine ja hooldus



Katte all asub tühjenduspump (nool).

⚠ Klaasikildudest põhjustatud vigastusoht.

Klaasikillud on tühjenduspumbas eriti halvasti nähtavad.

Puhastage tühjenduspumpa ettevaatlikult.


- Eemaldage tühjenduspumbast ettevaatlikult kõik võõrkehad. Kontrolliks keerake tühjenduspumba jooksuratast käega. Jooksuratast saab seejuures vaid katkendlikult keerata.
- Pange kate vertikaalselt ülalt tagasi.

Tingimata fikseerige lukustus.





⚠ Asjatundmatust puhastamisest põhjustatud kahjustuste oht. Detailid on õrnad ja võivad puhastamisel kahjustada saada. Puhastage tühjenduspumpa ettevaatlikult.

Enamikku igapäevase töö käigus esineda võivatest tõrgetest ja vigadest saate ise kõrvaldada. Paljudel juhtudel hoiate sellega kokku nii aega kui ka raha, kuna te ei pea kutsuma klienditeenindust.

Allolevad tabelid on teile abiks tõrke või vea põhjuste väljaselgitamisel ja kõrvaldamisel.




Kirjeldatakse vaid neid tõrkeid, mida kasutaja saab ise kõrvaldada. Kõik muud tõrked võetakse kokku  "Fehler FXX" all.

## Tehnilised tõrked


Probleem	Põhjus ja selle kõrvaldamine
<b>Ekraan jääb pimedaks ja märgutuli "Start" ei vilgu pärast seda, kui masin lülitati nupuga  sisse.</b>	Toitepistik ei ole seinakontaktis. ■ Ühendage toitepistik. Kaitse lülitus välja. ■ Lülitage kaitse sisse (vähimat vajalikku kaitset vt tüübisildilt). ■ Kui kaitse rakendub uuesti, võtke ühendust "Miele" klienditeenindusega.
<b>Andurnupp  ei reageeri või reageerib alles pärast mitmekordset vajutamist.</b>	Energiahaldus: vahetult enne andurnupu  vajutamist avati või suleti uks. Sellega lülitati nõudepesumasin juba sisse. Elektroonikal kulub töövalmiduse saavutamiseks mõni sekund. ■ Oodake mõni sekund pärast ukse avamist ja sulgemist. ■ Vajutage siis andurnupu  .
<b>Nõudepesumasin ei pese edasi.</b>	Kaitse lülitus välja. ■ Lülitage kaitse sisse (vähimat vajalikku kaitset vt tüübisildilt). ■ Kui kaitse rakendub uuesti, võtke ühendust "Miele" klienditeenindusega.

## Mida teha, kui ...

### Veateated




Probleem	Põhjus ja selle kõrvaldamine
<b>Ekraanil kuvatakse üks järgmistest tõrgetest:</b>	Enne tõrke kõrvaldamist: <ul style="list-style-type: none"><li>■ Lülitage nõudepesumasin välja.</li></ul>
 "Fehler FXX"	Võimalik, et on tekkinud tehniline tõrge. <ul style="list-style-type: none"><li>■ Lülitage nõudepesumasin mõne sekundi möödumisel uuesti sisse.</li><li>■ Käivitage soovitud programm uuesti.</li></ul> Kui veateade kuvatakse uuesti, on tegu tehnilise tõrkega. <ul style="list-style-type: none"><li>■ Lülitage nõudepesumasin välja.</li><li>■ Sulgege veekraan.</li><li>■ Võtke ühendust "Miele" klienditeenindusega.</li></ul>
 "Waterproof"	"Waterproof"-süsteem on aktiveerunud. <ul style="list-style-type: none"><li>■ Lülitage nõudepesumasin välja.</li><li>■ Sulgege veekraan.</li><li>■ Võtke ühendust "Miele" klienditeenindusega.</li></ul>
 "Fehler F78"	Tekkis rike tsirkulatsioonipumbas. <ul style="list-style-type: none"><li>■ Lülitage nõudepesumasin välja.</li><li>■ Lülitage nõudepesumasin uuesti sisse.</li><li>■ Käivitage soovitud programm uuesti.</li></ul> Kui riket kuvatakse uuesti, on tegu tehnilise tõrkega. <ul style="list-style-type: none"><li>■ Lülitage nõudepesumasin välja.</li><li>■ Sulgege veekraan.</li><li>■ Võtke ühendust "Miele" klienditeenindusega.</li></ul>

## Ukselink


Probleem	Põhjus ja selle kõrvaldamine
<b>Ekraanil kuvatakse järgmist tõrget:</b>	Enne tõrke kõrvaldamist: <ul style="list-style-type: none"> <li>■ Lülitage nõudepesumasin välja.</li> </ul>
 Fehler Tür	<p>Uks ei avane automaatselt. Võimalik, et on tekkinud tehniline tõrge.</p> <ul style="list-style-type: none"> <li>■ Avage uks käsitsi (vt peatüki “Esmakordne kasutuselevõtt” jaotist “Ukse avamine”) ja lülitage nõudepesumasin uuesti sisse.</li> <li>■ Kui veateade kuvatakse uuesti, võtke ühendust “Miele” klienditeenindusega.</li> </ul> <hr/> <p>Ukse sulgemissiin ei liigu pärast ukse avamist enam sisse. Võimalik, et on tekkinud tehniline tõrge.</p> <ul style="list-style-type: none"> <li>■ Lülitage nõudepesumasin uuesti sisse.</li> <li>■ Kui veateade kuvatakse uuesti, võtke ühendust “Miele” klienditeenindusega.</li> </ul>

## Mida teha, kui ...

### Viga vee juurdevoolus





Probleem	Põhjus ja selle kõrvaldamine
<b>Ekraanil kuvatakse üks järgmistest teadetest:</b>	
 "Wasserhahn öffnen"	Veekraan on kinni. ■ Avage veekraan täielikult.
 "Wasserzulauf"	Enne tõrke kõrvaldamist: ■ Lülitage nõudepesumasin välja.  Viga vee juurdevoolus. ■ Avage veekraan täielikult ja käivitage programm uuesti. ■ Puhastage filtrit vee sisselaskes (vt peatüki "Puhastamine ja hooldus" jaotist "Vee sisselaskes sõelfiltri puhastamine"). ■ Voolusurve on madalam kui 50 kPa. Küsige montöörilt võimaliku lahenduse kohta. ■ Võimalik, et hoonepoolne vee äravooluühendus asetseb liiga madalal ja te peate vee äravoolu õhutada (vt peatüki "Paigaldus" jaotist "Vee äravool").
 "Fehler F18"	Tekkis tehniline tõrge. ■ Lülitage nõudepesumasin välja. ■ Sulgege veekraan. ■ Võtke ühendust "Miele" klienditeenindusega.

Viga vee äravoolus







Probleem	Põhjus ja selle kõrvaldamine
<p><b>Ekraanil kuvatakse järgmist teadet:</b>   "Wasserablauf"</p>	<p>Enne tõrke kõrvaldamist:</p> <ul style="list-style-type: none"> <li>■ Lülitage nõudepesumasin välja.</li> </ul> <p>Tõrge vee äravoolus.  Võimalik, et pesukambris on vesi.</p> <ul style="list-style-type: none"> <li>■ Puhastage filtrikomplekt (vt peatüki "Puhastamine ja hooldus" jaotist "Filtrite puhastamine").</li> <li>■ Puhastage tühjenduspump (vt peatüki "Puhastamine ja hooldus" jaotist "Tühjenduspumba puhastamine").</li> <li>■ Eemaldage tühjendusvoolikust võimalik murdekoht või keerd.</li> </ul>

## Mida teha, kui ...



### Tõrge “AutoDosis” (pesuvahendi automaatne doseerimine)

Probleem	Põhjus ja selle kõrvaldamine
<b>Ekraanil kuvatakse järgmist teadet:</b> "PowerDisk einlegen oder AutoDos deaktivieren mit OK"	Funktsioon  "AutoDos" on aktiveeritud ja "PowerDiski" ei ole sisestatud. <ul style="list-style-type: none"><li>■ Pange "PowerDisk" sisse (vt peatüki "Puhastusvahendid" jaotist "Pesuvahendi automaatne doseerimine / "AutoDos"").</li><li>■ Kui te ei soovi pesuvahendi automaatset doseerimist kasutada, inaktiveerige funktsioon nupuga "OK" või nupuga  "AutoDos".</li></ul>
<b>Programm ei käivitu või juba käivitud programm ei lähe edasi. Ekraanil kuvatakse järgmist teadet:</b> "AutoDos-Deckel"	"AutoDosi" kaas ei ole korralikult kinni. <ul style="list-style-type: none"><li>■ Sulgege "AutoDosi" kaas ning lukustage kaas täielikult (vt peatüki "Puhastusvahendid" jaotist "Pesuvahendi automaatne doseerimine / "AutoDos"").</li><li>■ Kui kaant ei saa täielikult sulgeda, kontrollige, kas "PowerDiski" pesa asetseb ühetasaselt (vt peatüki "Pesuvahendid" jaotist "PowerDiski" sisestamine").</li><li>■ Kui veateade kuvatakse uuesti, võtke ühendust "Miele" klienditeenindusega.</li></ul>
<b>Ekraanil kuvatakse järgmist teadet:</b> "PowerDisk leer. AutoDos deaktivieren mit OK."	Funktsioon  "AutoDos" on aktiveeritud ja "PowerDisk" on tühi. <ul style="list-style-type: none"><li>■ Vahetage "PowerDisk" välja (vt peatüki "Puhastusvahendid" jaotist "Pesuvahendi automaatne doseerimine / "AutoDos"").</li></ul> Kui te ei soovi pesuvahendi automaatset doseerimist kasutada, inaktiveerige funktsioon nupuga "OK" või nupuga  "AutoDos".
<b>Ekraanil kuvatakse järgmist teadet, kuigi olete sisestanud uue "PowerDiski":</b> "PowerDisk leer. AutoDos deaktivieren mit OK."	Nõudepesumasin oli "PowerDiski" vahetamise ajal välja lülitatud ja seepärast ei tuvastanud uut "PowerDiski". <ul style="list-style-type: none"><li>■ Lülitage nõudepesumasin sisse enne "PowerDiski" vahetamist (vt peatüki "Pesuvahendid" jaotist "Pesuvahendi automaatne doseerimine / "AutoDos", "PowerDiski" sisestamine").</li></ul>



Probleem	Põhjus ja selle kõrvaldamine
<p><b>Programmi lõpus kuvatakse ekraanil järgmist teadet:</b>   "Fehler F601"</p>	<p>Tekkis "AutoDosi" tõrge.</p> <ul style="list-style-type: none"> <li>■ Lülitage nõudepesumasin välja ja uuesti sisse.</li> <li>■ Kontrollige, kas "PowerDiski" pesa ja "PowerDisk" on õigesti sisestatud (vt peatüki "Puhastusvahendid" jaotist "Pesuvahendi automaatne doseerimine / "AutoDos"").</li> <li>■ Aktiveerige funktsioon  "AutoDos" ja käivitage programm uuesti.</li> </ul> <p>Kui veateadet kuvatakse uuesti, on tegu tehnilise tõrkega. Saate nõudepesumasinat edasi kasutada, inaktiveerides pesuvahendi automaatse doseerimise nupuga  "AutoDos" ja doseerides pesuvahendit käitsi pesuvahendilahtri kaudu.</p> <ul style="list-style-type: none"> <li>■ Kui soovite pesuvahendi automaatset doseerimist jälle kasutada, võtke ühendust "Miele" kliendi-teenindusega.</li> </ul>
<p><b>Programmi lõpus kuvatakse ekraanil järgmist teadet:</b>  "Wartung AutoDos"  <b>Nõudepesumasin ei lülitu programmi lõpus välja.</b>  <b>Võimalik, et nõud ei ole puhtad, sest ei doseeritud piisavat pesuvahendi kogust.</b>  <b>Funktsioon  "AutoDos" inaktiveeritakse programmi kulgemise ajal automaatselt.</b></p>	<p>Sisestati tühi "PowerDisk" või "AutoDos" on pesuvahendijääkide tõttu blokeeritud. Piisavat pesuvahendi doseerimist ei toimu.</p> <p>Funktsioon  "AutoDos" inaktiveeriti automaatselt.</p> <ul style="list-style-type: none"> <li>■ Lülitage nõudepesumasin välja ja uuesti sisse.</li> </ul> <p>Ekraanil kuvatakse mitut teadet.</p> <ul style="list-style-type: none"> <li>■ Puhastage "AutoDosi" puistetoru (vt peatüki "puhastusvahendid" jaotist ""AutoDosi" puhastamine").</li> <li>■ Puhastage alumine pihustitoru (vt peatüki "Puhastamine ja hooldus" jaotist "Pihustitorude puhastamine").</li> <li>■ Kinnitage teated vastavalt nupuga "OK".</li> <li>■ Aktiveerige funktsioon  "AutoDos", kinnitades teate "AutoDos möglich" nupuga "OK".</li> <li>■ Käivitage programm uuesti.</li> </ul> <p>Programmikulgu pikendatakse kuni 2,5 tunni võrra, et "AutoDosi" väljastatud pesuvahend ära uhtuda.</p>

## Mida teha, kui ...

Probleem	Põhjus ja selle kõrvaldamine
<p><b>Programmi kulgemise ajal ja programmi lõpus kuvatakse ekraanil järgmist teadet:</b> "Sprüharme prüfen" <b>Nõudepesumasin ei lülitu programmi lõpus välja.</b> <b>Võimalik, et nõud ei ole puhtad, sest pesuvahendit ei doseeritud.</b> <b>Funktsioon  "Auto-Dos" inaktiveeritakse programmi kulgemise ajal automaatselt.</b></p>	<p>Alumine pihustitoru on blokeeritud ja alumise pihustitoru düüsid on ummistunud. Funktsioon  "Auto-Dos" inaktiveeritakse programmi kulgemise ajal automaatselt, sest "AutoDosi" väljastatud pesuvahendit võidakse mitte täielikult ära uhtuda.</p> <ul style="list-style-type: none"><li>■ Lülitage nõudepesumasin välja ja uuesti sisse.</li></ul> <p>Ekraanil kuvatakse teateid.</p> <ul style="list-style-type: none"><li>■ Tehke alumisele pihustitorule pöörlemiskontroll ja kui vaja, paigutage nõud masinas ümber, kui need blokeerivad pihustitoru.</li><li>■ Puhastage alumine pihustitoru (vt peatüki "Puhastamine ja hooldus" jaotist "Pihustitorude puhastamine").</li><li>■ Kinnitage teated vastavalt nupuga "OK".</li><li>■ Käivitage programm uuesti.</li></ul>

## Nõudepesumasina üldised probleemid

Probleem	Põhjus ja selle kõrvaldamine
<b>Märgutuled ja ekraan on kustunud.</b>	Nõudepesumasin lülitub energia säästmiseks automaatselt välja. <ul style="list-style-type: none"> <li>■ Lülitage nõudepesumasin nupu  abil uuesti sisse.</li> </ul>
<b>Pesuvahendilahtrisse on pärast pesemist kleepunud pesuvahendijäägid.</b>	Pesuvahendisahtel oli vahendi lisamisel veel niiske. <ul style="list-style-type: none"> <li>■ Valage pesuvahendit ainult kuiva lahtrisse.</li> </ul>
<b>Pesuvahendilahtri kaant ei saa sulgeda.</b>	Kinnikleepunud pesuvahendijäägid ummistavad lukustuse. <ul style="list-style-type: none"> <li>■ Eemaldage pesuvahendijäägid.</li> </ul>
<b>Pärast programmi lõppemist jääb niiskus veel ukse siseküljele ja masina seintele.</b>	See on kuivatussüsteemi normaalne tööviis. Niiskus aurustub mõne aja möödudes.
<b>Pärast programmi lõppemist on pesukambris vett.</b>	Enne tõrke kõrvaldamist: <ul style="list-style-type: none"> <li>■ Lülitage nõudepesumasin välja.</li> </ul>
	Pesukambris olev filtrikomplekt on ummistunud. <ul style="list-style-type: none"> <li>■ Puhastage filtrikomplekt (vt peatüki “Puhastamine ja hooldus” jaotist “Filtrite puhastamine”).</li> </ul>
	Tühjendusump on blokeeritud. <ul style="list-style-type: none"> <li>■ Puhastage tühjendusump (vt peatüki “Puhastamine ja hooldus” jaotist “Tühjendusumba puhastamine”).</li> </ul>
	Tühjendusvoolik on kokku murtud. <ul style="list-style-type: none"> <li>■ Kõrvaldage voolikust murdekoht.</li> </ul>
<b>Pesukambris eba-meeldiva lõhna teke</b>	Peamiselt madala pesutemperatuuriga (< 50 °C) pesuprogrammide kasutamisel on pesukambris oht bakterite ja eba-meeldiva lõhna tekkeks. <ul style="list-style-type: none"> <li>■ Kasutage regulaarselt kõrge temperatuuriga programmi. Sellega välditakse setete ja eba-meeldiva lõhna teket.</li> </ul>

## Mida teha, kui ...

---

### Müra

Probleem	Põhjus ja selle kõrvaldamine
<b>Vasardav heli pesukambris</b>	Üks pihustitoru lööb vastu mõnd nõud. ■ Avage ettevaatlikult uks ja paigutage nõud, mis pihustitorusid takistavad, teisiti.
<b>Laperdav heli pesukambris</b>	Nõud liiguvad pesukambris. ■ Avage ettevaatlikult uks ja paigutage nõud, mis pihustitorusid takistavad, kindlalt paigale.
	Tühjenduspumbas on võõrkeha (nt kild). ■ Eemaldage võõrkeha tühjenduspumbast (vt peatüki “Puhastamine ja hooldus” jaotist “Tühjenduspumba puhastamine”).
<b>Lööv heli veevoolikus</b>	Heli võib tuleneda kohapealsest paigaldusest või liiga väikese ristlõikega veetorst. ■ See ei mõjuta nõudepesumasina tööd. Vajadusel küsige paigaldajalt.

## Mitterahuldav pesutulemus

Probleem	Põhjus ja selle kõrvaldamine
<p><b>Nõud ei ole puhtad.</b></p>	<p>Nõud ei olnud õigesti masinasse asetatud.</p> <ul style="list-style-type: none"> <li>■ Järgige nõuandeid peatükis “Nõude ja söögiriistade asetamine masinasse”.</li> </ul>
	<p>Programm oli liiga nõrk.</p> <ul style="list-style-type: none"> <li>■ Valige tugevam programm (vt peatükki “Programmide ülevaade”).</li> <li>■ Aktiveerige funktsioon “Extra sauber” (vt peatüki “Seadistused” jaotist ““Extra sauber””).</li> <li>■ Aktiveerige funktsioon “2. vaheloputus” (vt peatüki “Seadistused” jaotist “2. vaheloputus”).</li> </ul>
	<p>Doseerisite liiga vähe pesuvahendit.</p> <ul style="list-style-type: none"> <li>■ Kasutage pesuvahendi käsitsi doseerimisel rohkem pesuvahendit või vahetage vajaduse korral pesuvahendit.</li> <li>■ Puhastusvahendi automaatsel doseerimisel (kui on olemas) suurendage doseerimiskogust (vt peatüki “Seadistused” jaotist “AutoDos”).</li> </ul>
	<p>Pihustitorud on nõudega blokeeritud.</p> <ul style="list-style-type: none"> <li>■ Tehke pihustitorudele pöörlemiskontroll ja kui vaja, paigutage nõud masinas ümber.</li> </ul>
	<p>Pesukambris olev filtrikomplekt ei ole puhas või õigesti paigaldatud.</p> <p>Selle tagajärjel võivad ka pihustitorude düüsid ummistunud olla.</p> <ul style="list-style-type: none"> <li>■ Puhastage filtrikomplekt või paigaldage see õigesti.</li> <li>■ Vajaduse korral puhastage pihustitorud (vt peatüki “Puhastamine ja hooldus” jaotist “Pihustitorude puhastamine”).</li> </ul>
<p><b>Klaasidele ja söögiriistadele jäävad triibud. Klaasidele tekib sinakas kuma. Setted saab ära pühkida.</b></p>	<p>Loputusvahendi kogus on seadistatud liiga suureks.</p> <ul style="list-style-type: none"> <li>■ Vähendage doseerimiskogust (vt peatüki “Seadistused” jaotist “Loputusvahend”).</li> </ul>

## Mida teha, kui ...

Probleem	Põhjus ja selle kõrvaldamine
<b>Nõud ei saa kuivaks või klaasid ja söögiriistad on plekilised.</b>	Loputusvahendit on liiga vähe doseeritud või on loputusvahendipaak tühi. <ul style="list-style-type: none"> <li>■ Täitke paak loputusvahendiga, suurendage doseerimiskogust või vahetage järgmisel korral loputusvahendit (vt peatüki “Esmakordne kasutuselevõtt” jaotist “Loputusvahend”).</li> </ul>
	Võtsite nõud liiga vara masinast välja. <ul style="list-style-type: none"> <li>■ Võtke nõud masinast välja hiljem (vt peatüki “Kasutamine” jaotist “Nõude väljavõtmine masinast”).</li> </ul>
	Valitud programmi kuivatusfaasi kestusest ei piisa nende nõude (eelkõige plastnõud) jaoks. <ul style="list-style-type: none"> <li>■ Valige funktsioon “Extra trocken” (vt peatüki “Seadistused” jaotist ““Extra trocken””).</li> </ul>
	Kasutate mitmeotstarbelisi puhastustooteid, mille kuivatusjõudlus on liiga nõrk. <ul style="list-style-type: none"> <li>■ Vahetage puhastusvahendit või lisage loputusvahendit (vt peatüki “Esmakordne kasutuselevõtt” jaotist “Loputusvahend”).</li> </ul>
<b>Klaasid värvuvad pruunikas-sinakaks. Setteid ei saa ära pühkida.</b>	Pesuvahendi koostisosad on klaasile ladestunud. <ul style="list-style-type: none"> <li>■ Vahetage kohe pesuvahendit.</li> </ul>
<b>Klaasid muutuvad läbi paistmatuks ja muudavad värvi. Setteid ei saa ära pühkida.</b>	Klaasid ei sobi nõudepesumasinas pesemiseks. Pind on muutunud. <ul style="list-style-type: none"> <li>■ Seda ei saa kõrvaldada. Ostke klaasid, mida tohib nõudepesumasinas pesta.</li> </ul>
<b>Tee- või huulepulgajäljed ei ole täielikult eemaldatud.</b>	Valitud programmil oli liiga madal temperatuur. <ul style="list-style-type: none"> <li>■ Valige kõrgema temperatuuriga programm.</li> </ul>
	Pesuvahendil on liiga nõrk toime. <ul style="list-style-type: none"> <li>■ Vahetage pesuvahendit.</li> </ul>
<b>Nõudel on valge kiht. Klaasid ja söögiriistad on muutunud piimjaks. Setted saab ära pühkida.</b>	Loputusvahendi kogus on liiga väike. <ul style="list-style-type: none"> <li>■ Suurendage doseerimiskogust (vt peatüki “Seadistused” jaotist “Loputusvahend”).</li> </ul>
	Soolapaagis ei ole soola.

Probleem	Põhjus ja selle kõrvaldamine
	<p>■ Täitke paak soolaga (vt peatüki “Esmakordne kasutuselevõtt” jaotist “Spetsiaalsool”).</p> <p>Soolapaagi kork ei ole kõvasti kinni keeratud.</p> <p>■ Asetage kork paagile otse ja keerake korralikult kinni.</p> <p>Kasutasite sobimatuid mitmeotstarbelisi pesuvahendeid.</p> <p>■ Vahetage pesuvahendit. Kasutage tablette või pulbrilist pesuvahendit, mis ei ole mitmeotstarbeline, ning lisage soola ja loputusvahendit.</p> <p>Veepehmenusseade on programmeeritud liiga madalale vee karedusele.</p> <p>■ Programmeerige veepehmenusseade suuremale veekaredusele (vt peatüki “Seadistused” jaotist “Vee karedus”).</p> <p>Doseerisite liiga palju pesuvahendit.</p> <p>■ Puhastusvahendi automaatsel doseerimisel (kui on olemas) vähendage doseerimiskogust (vt peatüki “Seadistused” jaotist “AutoDos”).</p> <p>■ Aktiveerige funktsioon “2. vaheloputus” (vt peatüki “Seadistused” jaotist “2. vaheloputus”).</p> <p>Doseerisite liiga vähe mitmeotstarbelist pesuvahendit. Vee pehmendamise võimsusest ei piisa.</p> <p>■ Puhastusvahendi automaatsel doseerimisel (kui on olemas) suurendage doseerimiskogust (vt peatüki “Seadistused” jaotist “AutoDos”).</p> <p>■ Lisage veel soola.</p>
<p><b>Plastosad on värvi muutnud.</b></p>	<p>Selle põhjuseks võivad olla looduslikud värvained, nt porganditest, tomatitest või ketšupist. Pesuvahendi kogus või pesuvahendi pleegitustoime oli looduslike värvainete jaoks liiga väike.</p> <p>■ Kasutage rohkem pesuvahendit (vt peatükki “Puhastusvahend”).</p> <p>Juba värvunud nõud ei saa esialgset värvi tagasi.</p>

## Mida teha, kui ...

Probleem	Põhjus ja selle kõrvaldamine
<b>Söögiriistadel on rooste jälgi.</b>	Söögiriistad ei ole piisavalt roostekindlad. ■ Seda ei saa kõrvaldada. Ostke söögiriistad, mida tohib nõudepesumasinas pesta.
	Programm ei käivitunud pärast soolapaagi täitmist. Soolajäägid satuvad tavalisse pesutsükklisse. ■ Käivitage alati pärast iga soola lisamist kohe programm ☺ 65 °C “QuickPowerWash” koos programmifunktsiooniga ☺ “Express” ja ilma pestavate nõudeta.
	Soolapaagi kork ei ole kõvasti kinni keeratud. ■ Asetage kork paagile otse ja keerake korralikult kinni.



## Kontakt tõrgete korral

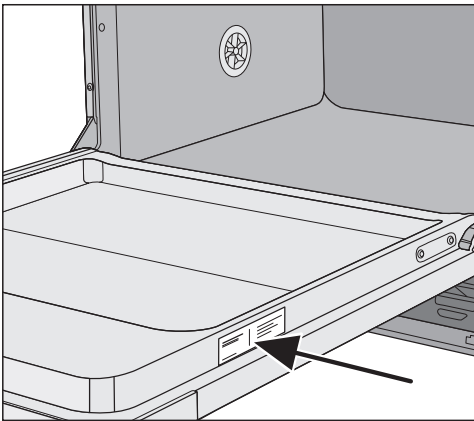
Tõrgete korral, mida te ise ei saa kõrvaldada, teavitage nt Miele müügiesindajat või Miele klienditeenindust.

Miele klienditeeninduse saate tellida veebis aadressil [www.miele.ee/service](http://www.miele.ee/service).

Miele klienditeeninduse kontaktandmed leiata selle dokumendi lõpust.

Klienditeenindus vajab mudeli numbrit ja seerianumbrit (Fabr. / SN / Nr.). Mõlemad andmed on toodud tüübisildil.

Tüübisildi leiata ukse paremalt küljelt.

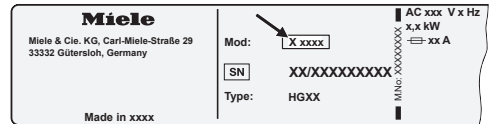


## Andmebaas EPREL

Alates 1. märtsist 2021 on teave energiamärgise ja ökodisaini nõuete kohta saadaval energiamärgisega toodete Euroopa andmebaasis (EPREL).

Toodete andmebaasi leiata lingilt <https://eprel.ec.europa.eu/>. Siin tuleb sisestada mudelitähis.

Mudelitähise leiata tüübisildilt.



## Garantii

Garantiaeg on 2 aastat.

Lisateavet leiata kaasasolevast garantiitingimuste kirjeldusest.

## Juhised kontrollasutustele

Brošüüris "**Võrdlevad testid**" on toodud kogu vajalik teave seadmete testimiseks.

Brošüüri saab alla laadida "Miele" veebilehelt. Brošüüri leiate vastava nõudepesumasinamudeli lehe jaotisest "Downloads".

Selle nõudepesumasina jaoks on saadaval pesuvahendid, puhastus- ja hool-dusvahendid, samuti juurdeostetavad tarvikud.

Kõik tooted on kohandatud "Miele" seadmete jaoks.

Neid ja paljusid muid huvitavaid tooteid saate tellida "Miele" veebipoest, "Miele" klienditeenindusest või "Miele" edasi-müüjalt.

## Pesuvahend

"Miele" nõudepesumasina olete valinud kvaliteedi ja jõudluse. Alati optimaalsete tulemuste saavutamiseks on oluline kasutada ka õiget nõudepesu-va-hendit. Sest mitte iga kaupluses müü-dav nõudepesuvahend ei pese igas nõudepesumasinas ühtmoodi hästi. Seepärast on "Miele" nõudepesu-va-hend mõeldud kasutamiseks just "Mie-le" seadmetes.

### "PowerDisk"

"Miele" spetsiaalne koostis ületamatuks puhastamiseks "Miele" nõudepesu-ma-sinates pesuvahendi automaatse do-seerimisega "AutoDos".

- "Miele" eksklusiivne pulber
- loputusvahendi- ja soolafunktsiooni-ga
- hõbedat ja klaasi kaitsvate kompo-nentidega
- aktiivse hapnikuga põhjaliku puhtuse saavutamiseks
- superensüümidega – efektiivne juba madalal pesutemperatuuril

Kareda vee korral soovitame täielikku "Miele" süsteemi "PowerDisk", loputus-va-hend ja sool on kohandatud üksteise-le.

### Puhastustabletid

- särav tulemus isegi kangekaelse mustuse korral
- mitme funktsiooniga, nagu loputus-va-hend, sool ja klaaside kaitseva-hend
- fosfaadivaba – hea keskkonna jaoks
- pakendit ei ole vaja avada tänu vees lahustuvale kilele

### Puhastuspulber

- aktiivse hapnikuga põhjaliku puhtuse saavutamiseks
- ensüümidega – efektiivne juba mada-lal pesutemperatuuril
- klaasikorrosiooni vastase klaase kaitsva koostisega

### Loputusvahend

- särav läige teie klaasidele
- toetab nõude kuivatamist
- klaasikorrosiooni vastase klaase kaitsva koostisega
- täpne ja lihtne doseerimine tänu spetsiaalsele sulgurile

### Spetsiaalsool

- kaitseb masinat ja nõusid lubjasette eest
- eriti suureteraline

# Juurdeostetavad tarvikud

---

## “Gerätepflege”

“Miele” nõudepesumasina optimaalseks hoolduseks on olemas “Miele” puhastus- ja hooldustooted.

### Masina puhastusvahend

- kasutamiseks programmiga “Gerätepflege” ilma pesuvahendi doseerimiseta
- nõudepesumasina efektiivne põhipuhasustus
- eemaldab rasvad, bakterid ja nende põhjustatud ebameeldivad lõhnad
- tagab perfektse pesutulemuse

### Katlakivieemaldi

- eemaldab tugeva katlakivi
- õrn ja säästev tänu loodusliku sidrunhappe kasutamisele

### Hooldusvahend

- eemaldab ebameeldivad lõhnad, katlakivi ja kergemad ladestused
- säilitab tihendite elastsuse ja tiheduse


### Värskendi

- neutraliseerib ebameeldivaid lõhnu
- laimi ja roheline tee värske ja meeldiv lõhn
- lihtne ja mugav nõudekorvi külge kinnitada
- säästlik, jätkub 60 pesukorraks


## “Miele” veelekke kaitse-süsteem

“Miele” garanteerib oma veelekke kaitse-süsteemile nõuetekohase paigalduse korral täiskaitse veekahjustuste eest.

## Vee sissevool

 Pesuvee põhjustatud oht tervisele.

Nõudepesumasinas olev vesi ei ole joogivesi!  
Ärge jooge nõudepesumasinast võetud vett.

 Saastunud vee sisenemine põhjustab ohtu tervisele ja varale.

Sissevoolava vee kvaliteet peab vastama selle riigi joogiveenõuetele, kus nõudepesumasinat kasutatakse.  
Ühendage nõudepesumasin joogivee ühendusega.

Nõudepesumasina võib ühendada külma ja kuni 60 °C sooja veega.

Kui sooja vett saadakse energeetiliselt soodsamalt, nt päikeseenergia koos tsirkulatsioonipumbaga, soovitame soojaveeühendust. Sellega säästate aega ja elektrienergiat. Samuti pestakse kõigis programmides sooja veega.

Programmi “SolarSpar” (kui on olemas) kasutamisel on vajalik soojaveeühendus minimaalselt 45 °C ja maksimaalselt 60 °C (sissevoolava vee temperatuur). Mida kõrgem on sissevoolava vee temperatuur, seda parem on pesu- ja kuivatustulemus.

Täitevoolik on u 1,5 m pikkune. Piken-damise jaoks on “Miele” müügi-esinduses või “Miele” klienditeeninduses saadaval 1,5 m pikkune painduv metallvoolik (kontrollsurve 14 000 kPa / 140 bar).

Ühendamiseks on vajalik ¾-tollise ühendussoonega sulgurventiil. Kui sulgurventiil puudub, tohib nõudepesumasinat joogiveetorustikuga ühendada ainult volitatud paigaldaja.

Voolusurve peab olema vahemikus 50 kPa ja 1000 kPa. Kõrgema veesurve korral tuleb paigaldada reduktsiooni-klapp.

# Paigaldus

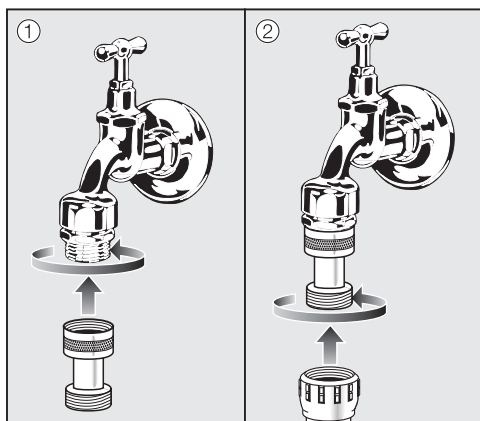
⚠ Väljavoolav vesi põhjustab kahjustusi.

Keermesühendus on veetorustiku surve all ja väljavoolav vesi võib põhjustada kahjustusi.

Kontrollimaks, kas ühendus on lekkekindel, avage aeglaselt veekraan. Vajaduse korral korrigeerige tihendi ja keermesliitmiku asendit.

## Eeskiri Saksamaa jaoks

Joogivee kaitseks peab veekraani ja vee sissevooluvooliku vahele paigaldama kaasas oleva tagasivooluklapi.

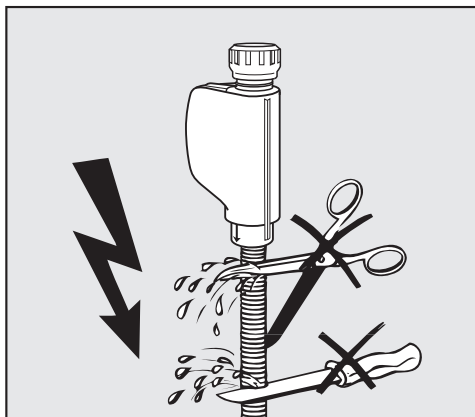


- Keerake tagasivooluklapp veekraani külge.
- Kruvige vee sissevooluvoolik tagasivooluklapi kerme külge.

⚠ Ülerõhust põhjustatud kahjustuste oht.

Lühiajaliselt kõrgem veesurve võib kahjustada nõudepesumasina detaile.

Kasutage nõudepesumasinat ainult siis, kui see on ühendatud täielikult õhuvabasse torusüsteemi.



⚠ Toitepinge võib tekitada elektrilöögi ohtu.

Vee sissevõtuvooliku sees on pinget juhtivad detailid.

Vee sissevõtuvoolikut ei tohi lühemaks lõigata ega kahjustada (vt joonist).

## Vee äravool

Nõudepesumasina tühjendusüsteemi on sisse ehitatud tagasilöögiklapp, nii et must vesi ei saa tühjendusvooliku kau-  
du masinasse voolata.

Nõudepesumasinal on u 1,5 m pikkune painduv tühjendusvoolik (sisemine läbimõõt: 22 mm).

Tühjendusvoolikut saab pikendada ühendusdetaili ja lisavooliku abil. Tühjendusvooliku pikkus tohib olla maksimaalselt 4 m ja pumba kõrgus 1 m.


Vooliku ühendamiseks olemasoleva tühjendusüsteemi külge kasutage furnituurikotis olevat voolikuklambrit (vt montaažijuhendit).

Vooliku võib paigaldada paremale või vasakule.

Tühjendusvooliku hoonepoolne ühendusliitmik võib olla sobiv eri voolikuläbimõõtude jaoks. Kui ühendusliitmik ulatub liiga sügavale tühjendusvooliku sisse, peab ühendusliitmiku lühemaks tegema. Vastasel korral võib tühjendusvoolik ummistuda.

Tühjendusvoolikut ei tohi lühemaks lõigata.

Paigaldage tühjendusvoolik ilma murdekohtadeta, surveta ja venituse-  
ta.

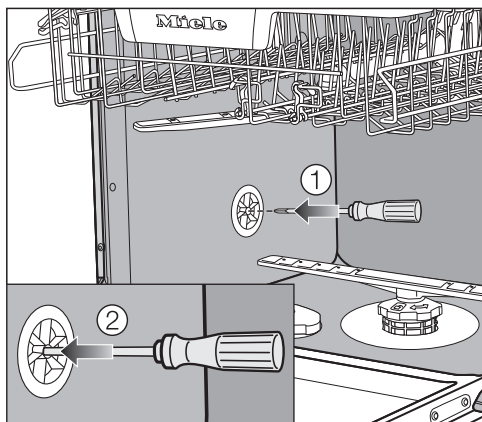
 Väljavoolav vesi põhjustab kahjustusi.  
Väljavoolav vesi võib tekitada kahju.  
Veenduge pärast kasutuselevõttu, et vee äravool ei lekiks.

# Paigaldus

## Veeärvoolu õhutamine

Kui nõudepesumasina veeärvoolu ühendus jääb madalamale kui alumise nõudekorvi rullikute siinid, siis tuleb veeärvoolu õhutada. Vastasel juhul võib programmi kestel vesi pesukambriks välja voolata.

- Avage nõudepesumasina uks täielikult.



- Tõmmake alumine korv välja.
- Pange kruvikeeraja pesukambri vasakus seinas õhutusventiili keskmisesse avasse ①.
- Vajutage kruvikeeraja edasi avasse ja torgake selle taga asuv membraan läbi ②.

Vee ärvoolu õhutusava on nüüd lahti.



## Elektriühendus

Nõudepesumasin on valmis ühendamiseks kaitsemaandusega seinakontakti.

Paigaldage nõudepesumasin nii, et pistikupesa oleks vabalt ligipääsetav. Kui pistikupesa ei ole vabalt ligipääsetav, veenduge, et iga pooluse jaoks oleks olemas lahkliititi.

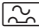


Ülekuumenemisest tingitud tuleoht.

Nõudepesumasina kasutamine harupesade või pikendusjuhtmetega võib põhjustada juhtme ülekoormust.

Ohutuse huvides ärge kasutage harupesi ega pikendusjuhtmeid.

Elektrivõrk peab vastama standardile VDE 0100.

Ohutuse huvides soovitame kasutada nõudepesumasina elektriliseks ühendamiseks mõeldud maja elektrisüsteemis tüüpi  rikkevoolukaitselüliti (RCD).

Kahjustunud toitejuhet tohib asendada ainult sama tüüpi spetsiaalse toitejuhtmega (saadaval "Miele" klienditeeninduses). Ohutuse huvides tohib vahetustöid teha ainult kvalifitseeritud spetsialist või "Miele" klienditeenindus.

Teave voolutarbe ja vastava kaitsme kohta on toodud käesolevas kasutusjuhendis ja tüübisildil. Võrrelge neid andmeid kohapealse elektriühenduse andmetega.

Kahtluse korral küsige nõu elektrikult.

Võimalik on ajutine või pidev kasutamine autonoomse või võrguga mittesünkroonse energiavarustusüsteemiga (nt minivõrgud, varusüsteemid). Kasutamise eeltingimus on, et energiavarustusüsteem vastab standardi EN 50160 või võrreldava standardi nõuetele. Elektrisüsteemi ja selles "Miele" seadmes ette nähtud kaitsemeetmete funktsioon ja tööviis peavad ka minivõrgus või võrguga mittesünkroonse kasutamise korral olema tagatud või need tuleb paigaldises asendada võrreldavate meetmetega. Seda kirjeldatakse näiteks VDE-AR-E 2510-2 ajakohases väljaandes.

# Tehnilised andmed

## Tehnilised andmed

Nõudepesumasin mudel	Tavaline	XXL
Eraldiseisva seadme kõrgus	84,5 cm (reguleeritav +3,5 cm)	–
Integreeritava seadme kõrgus	80,5 cm (reguleeritav +6,5 cm)	84,5 cm (reguleeritav +6,5 cm)
Niši kõrgus	alates 80,5 cm (+6,5 cm)	alates 84,5 cm (+6,5 cm)
Laius	59,8 cm	59,8 cm
Niši laius	60 cm	60 cm
Eraldiseisva seadme sügavus	60 cm	–
Integreeritava seadme sügavus	57 cm	57 cm
Kaal	max 58 kg	max 49 kg
Pinge	vt tüübisildilt	
Tarbimisvõimsus	vt tüübisildilt	
Kaitse	vt tüübisildilt	
Saadud vastavusmäärgised	vt tüübisildilt	
Maksimaalne vee voolusurve	50–1000 kPa (0,5–10 bar)	50–1000 kPa (0,5–10 bar)
Soojaveeühendus	kuni max 60 °C	kuni max 60 °C
Tühjendamiskõrgus	max 1 m	max 1 m
Pumpamiskaugus	max 4 m	max 4 m
Toitejuhe	u 1,7 m	u 1,7 m
Mahutavus	13 / 14 nõudekomp- lekti*	13 / 14 nõudekomp- lekti*
WiFi-mooduli sagedusriba	2,4000 GHz – 2,4835 GHz	
WiFi-mooduli maksimaalne saatevõimsus	< 100 mW	

\* sõltub mudelist

## Vastavusdeklaratsioon

Käesolevaga kinnitab "Miele", et see nõudepesumasin vastab direktiivile 2014/53/EL.

ELi vastavusdeklaratsiooni täielik tekst on saadaval ühel järgmistest internetiaadressidest:

- tooted, allalaadimine, aadressil [www.miele.ee](http://www.miele.ee)
- teenindus, teabenõue, kasutusjuhendid, aadressil [www.miele.ee/majapidamine/teabenoue-385.htm](http://www.miele.ee/majapidamine/teabenoue-385.htm), vajalik esitada toote nimetus või tootmisnumber

# Garantii

---

Miele Eesti tagab ostjale – lisaks tema seaduslikele garantiikohustusnõuetele müüja suhtes ning neid piiramata – nõude järgmisele garantiikohustusele uute seadmete osas:

## I Garantii kestus ja algus

1. Garantii antakse järgmiseks ajaks:

- 24 kuud majapidamisseadmetele nende otstarbekohase kasutamise korral
- 12 kuud professionaalsetele seadmetele nende otstarbekohase kasutamise korral

2. Garantiiperiood algab seadme müügikviitungil olevast kuupäevast.

Garantiitoimingud ja garantiist tulenevad asendustarned ei pikenda garantiiaega.

## II Garantii tingimused

- Seade osteti volitatud edasimüüjalt või otse liikmesriigis, Šveitsis või Norras ning seda kasutatakse samuti nimetatud piirkonnas.
- Klienditeeninduse tehniku nõudmisel esitatakse garantiitõend (müügikviitung või täidetud garantiikaart).

## III Garantii sisu ja ulatus

- Seadmel esinevad puudused kõrvaldatakse sobiva aja jooksul asjassepuutuvate osade tasuta remondi või asendamise teel. Selleks vajalikud kulud, nagu transpordi-, saatmis-, töö- ja varuosade kulud kannab Miele Eesti. Asendatud osad või seadmed antakse Miele Eesti omandusse.
- Garantii ei hõlma selle alla mittekuuluvaid kahjunõudeid Miele Eesti vastu, välja arvatud juhul, kui Miele Eesti lepinguline volitatud klienditeenindus tegutseb ettekatsetult või selgelt hooletult.
- Garantii ei hõlma kulutarvikute ja lisatarvikute tarnet.

## IV Garantii piirangud

Garantii ei hõlma puudusi või rikkeid, mis on põhjustatud järgmistel asjaoludel.

- Puudulik ülesseadmine või paigaldamine, nt kehtivate ettevaatusabinõude või kirjalike kasutus-, paigaldus- ja montaažjuhiste mittejärgimine.
- Mitteotstarbekohane kasutamine ja asjatundmatu kasutamine või koormamine, nt sobimatute pesu- või loputusvahendite või kemikaalide kasutamine.
- Mõnes muus liikmesriigis, Šveitsis või Norras ostetud seadet ei ole erinevate tehniliste andmete tõttu võimalik kasutada või on seda võimalik kasutada ainult piirangutega.
- Välismõjud, nt transpordikahjud, löögi või kukkumise tagajärjel tekkinud kahju, ilmastiku või muude loodusjõudude põhjustatud kahjud.
- Remonttöid ja muudatusi on teinud isikud, keda ei ole Miele nendeks teenindustöödeks koolitanud ja volitanud.
- Kasutatud on varuosi, mis ei ole Miele originaalvaruosad ega Miele lubatud tarvikud.
- Klaasi purunemine või defektsed hõõglambid.
- Voolu- ja pingekoikumised, mis jäävad väljapoole tootja lubatud vahemikku.
- Kasutusjuhendis kirjeldatud hooldus- ja puhastustoimingute eiramine.

## V Andmekaitse

Isikuandmeid kasutatakse ainult lepingupõhiseks menetluseks ning võimalikeks garantiitoiminguteks vastavalt andmekaitseseadusega sätestatud nõuetele.







Saksamaa - Miele & Cie. KG, Carl-Miele-Straße 29, 33332 Gütersloh

G 7110, G 7115

et-EE

M.-Nr. 12 030 011 / 01