

Torkskåp Nimo DC 180HP



Energisnålt torkskåp för grovtvätt

Nimo DC 180HP är ett snabbtorkande torkskåp med värmepumpsteknik och två automatiska torkprogram som stannar när tvätten är torr. Normal för torkning av normaltjocka plagg samt Extra för torkning av tjockare plagg och djuptorkning.

Levereras med ställbara fötter och 14 utfällbara hängare för att underlätta i- och urlastning. Torkskåpet levereras omonterat.

Torkskåpet finns i två alternativa utföranden, med värmepumpsenheten (inklusive manöverpanel, el- och kondensanslutning), till höger alternativt vänster.

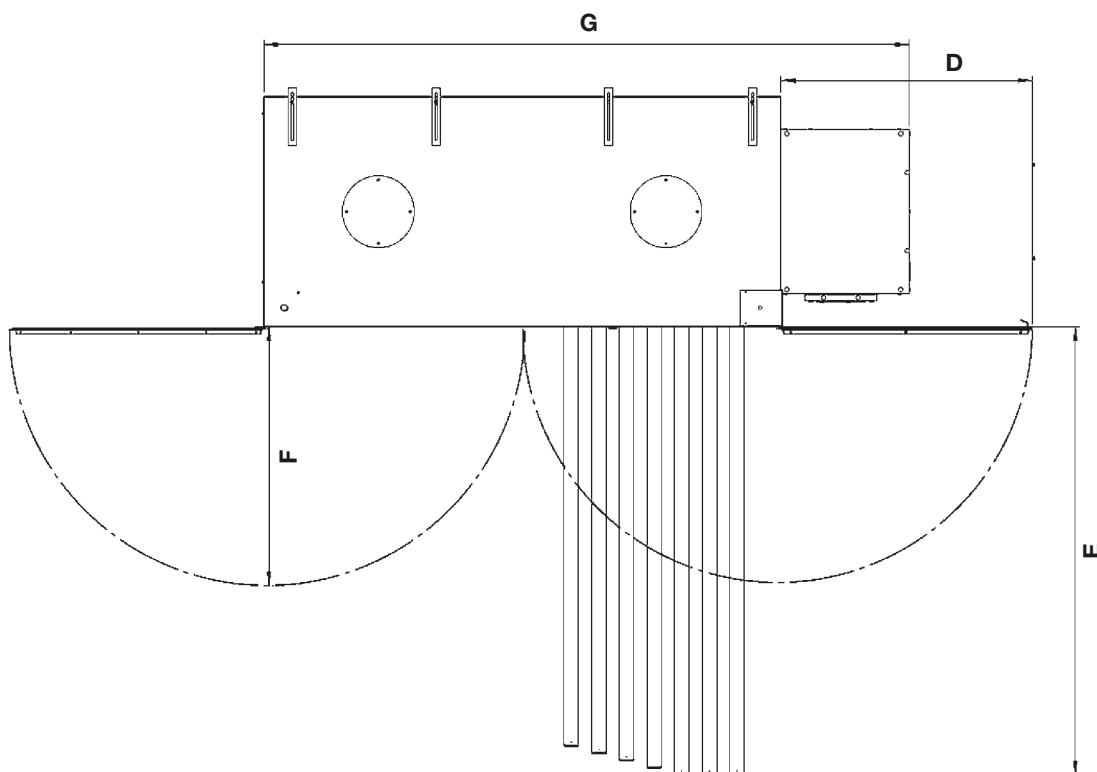
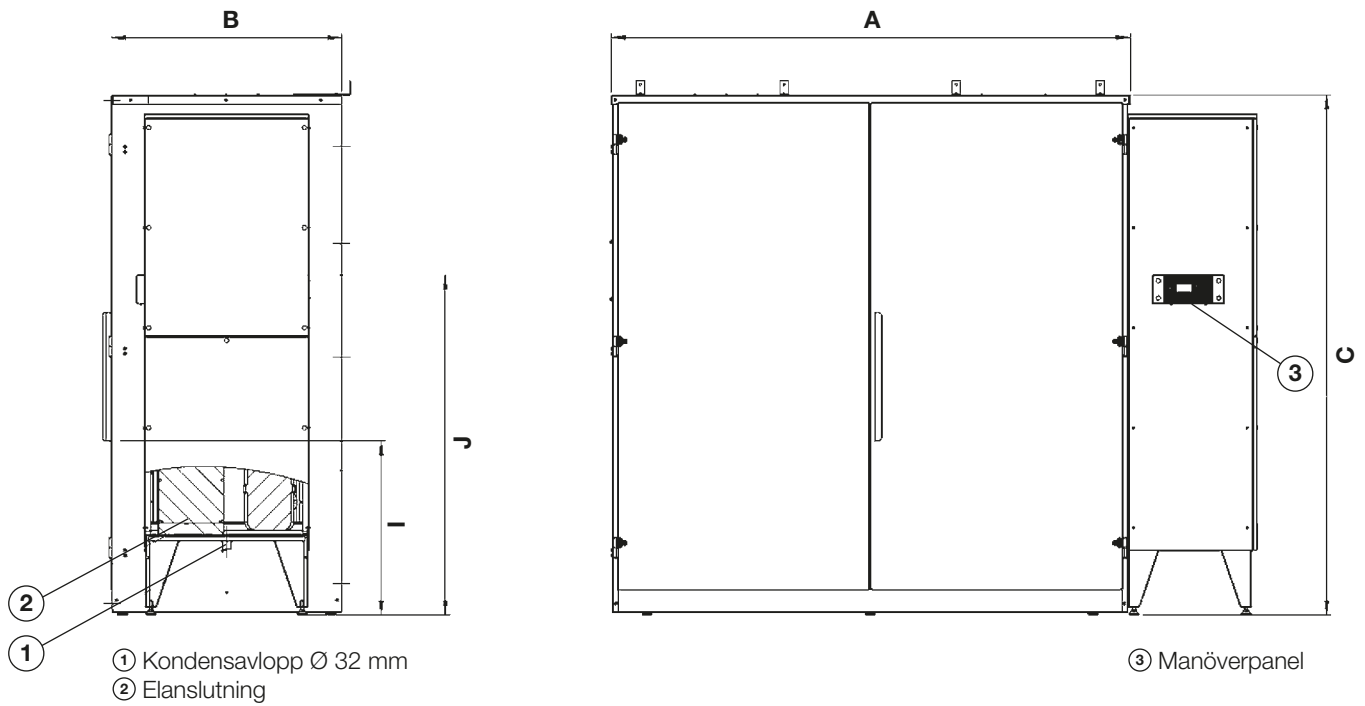
Produktinformation

Mått HxBxD (mm)	1805 × 1805 × 800 mm
Vikt (kg)	250
Skyddsklass	IP 24, SEMKO- och CE-godkänd
Kapacitet	Max 10 kg tvätt, hänglängd 22 m
Energiförbrukning	0,22 kWh per kg torrsvikt
Totaleffekt (kW)	2,6
Elanslutning	400V 3N AC 50Hz
Säkring (A)	3 x 10
Prestanda torkning	80 g vatten per minut (10 kg 55% restfukt)
Torksystem	Värmepumpsteknik – kräver ingen frånluftsventilation
Köldmedia, typ och mängd	R134a, 1,5 kg
Kondensanslutning	Ø 32 mm, höjd 200 mm, slang medföljer ej
Utförande	Vit pulverlack
Ventilation	För bästa funktion rekommenderas normal allmänventilation i tvättstugan, däremot krävs ingen anslutning till frånluft.

Miele AB

Box 1397, Industrivägen 20, 171 27 Solna
Telefon: 08-562 298 00
E-post: professional@miele.se

Torkskåp Nimo DC 180HP



Mått (mm)

A	1805
B	800
C	1805
D	875
E	1560
F	900
G	2245
I	605
J	1180

Miele AB

Box 1397, Industrivägen 20, 171 27 Solna
Telefon: 08-562 298 00
E-post: professional@miele.se