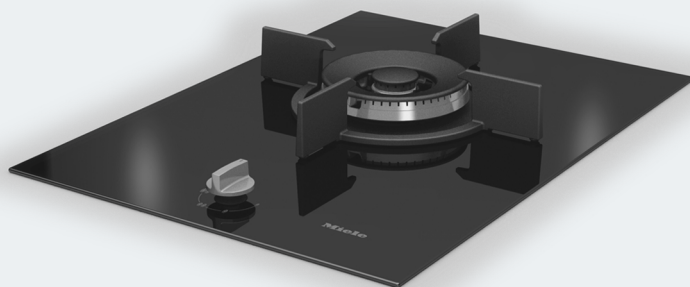


## Bruks- og monteringsanvisning SmartLine Gasswok



Bruks- og monteringsanvisningen **må** leses før oppstilling – installasjon – igangsetting. Da beskytter du deg mot person- og materiellskade.

---

Platetoppen kan også brukes i andre land enn de som er angitt som bestemmelsesland på produktet. Nasjonalt tilpasset utførelse og tilkoblingsmåte for platetoppen er vesentlig for feilfri og sikker drift.

For sikker drift i andre land enn de som er spesifisert på produktet, kontakt Miele's serviceavdeling i det aktuelle landet.

---

<b>Sikkerhetsregler</b> .....	5
<b>Aktivt miljøvern</b> .....	15
<b>Oversikt</b> .....	16
Wok .....	16
Bryter .....	17
Bluss .....	18
Medfølgende tilbehør .....	19
<b>Første igangsetting</b> .....	20
Første gangs rengjøring av SmartLine-element .....	20
Første igangsetting av SmartLine-element .....	20
<b>Kokekar</b> .....	21
<b>Tips for energisparing</b> .....	23
<b>Betjening</b> .....	24
Innkobling .....	24
FlameGuard .....	24
Regulering av flamme .....	25
Utkobling .....	25
<b>Sikkerhetsinnretninger</b> .....	26
Termoelektrisk tennsikring .....	26
<b>Rengjøring og stell</b> .....	27
Rengjøring av glasskeramikkflate .....	28
Rengjøring av brytere .....	29
Rengjøring av gryterist .....	29
Rengjøring av bluss .....	30
Sammensetting av bluss .....	30
<b>Hvis feil oppstår</b> .....	31
<b>Ekstraustyr</b> .....	33
<b>Kundeservice</b> .....	34
Kontakt ved feil .....	34
Typeskilt .....	34
Garanti .....	34
<b>Installasjon</b> .....	35
Sikkerhetsregler for innbygging .....	35
Sikkerhetsavstander .....	36

# Innhold

---

Henvisninger for innbygging – ovenpåliggende .....	39
Utskjæring i benkeplaten - ovenpåliggende.....	41
Mellomlister – ovenpåliggende.....	44
Innbyggingsmål – ovenpåliggende.....	45
Innbygging – ovenpåliggende .....	46
Henvisninger for innbygging – planlimt .....	48
Utskjæring i benkeplaten - planlimt.....	50
Mellomlister - planlimt .....	53
Innbyggingsmål – planlimt.....	54
Innbygging – planlimt .....	55
Gasstilkobling .....	57
Blusseffekt.....	59
Elektrotilkobling .....	60
<b>Omstilling til annen type gass .....</b>	<b>61</b>
Dysetabell.....	61
Skifte dyse.....	61
Bytte hoveddyser .....	62
Bytte finjusteringsdyser .....	62
Kontroller funksjon .....	63
<b>Produktdatablader .....</b>	<b>64</b>

Denne woken oppfyller de påbudte sikkerhetskravene. Bruk som ikke er forskriftsmessig, kan imidlertid føre til skader på personer og gjenstander.

Les bruks- og monteringsanvisningen nøye før du tar i bruk woken. Den gir viktige opplysninger om innbygging, sikkerhet, bruk og vedlikehold. På denne måten beskytter du deg selv og unngår skader på woken.

I henhold til internasjonal standard IEC 60335-1 ber Miele uttrykkelig om at kapittelet om installasjon av woken samt sikkerhets-henvisninger og advarsler må leses nøye og følges.

Miele kan ikke gjøres ansvarlig for skader som skyldes at disse henvisningene ikke blir fulgt.

Ta vare på bruks- og monteringsanvisningen og gi den videre til en eventuell senere eier.

# Sikkerhetsregler

---

## Forskriftsmessig bruk

- ▶ Denne woken er bestemt for bruk i husholdningen og husholdningsliknende steder.
- ▶ Denne woken er ikke bestemt for utendørs bruk.
- ▶ Woken skal kun brukes innenfor rammen av hva som er vanlig i en husholdning, til tilberedning og varmholding av mat. Annen bruk er ikke tillatt.
- ▶ Personer, som på grunn av sin psykiske eller fysiske tilstand eller på grunn av sin uerfarenhet eller uvitenhet ikke er i stand til å betjene woken på en sikker måte, må ikke betjene den uten tilsyn. De får kun bruke woken uten tilsyn, dersom betjeningen er forklart slik, at de kan bruke den på en sikker måte. De må kunne se og forstå mulige farer ved feil betjening.

## Barn i husholdningen

- ▶ Barn under 8 år må holdes vekk fra woken, med mindre de er under konstant tilsyn.
- ▶ Barn over 8 år, får bare betjene woken uten tilsyn, dersom wokens funksjon er forklart slik at de kan betjene den på en sikker måte. Barn må kunne se og forstå mulige farer ved feil betjening.
- ▶ Barn må ikke rengjøre woken uten tilsyn.
- ▶ Hold øye med barn som befinner seg i nærheten av woken. Ikke la barn leke med woken.
- ▶ Woken blir varm under bruk, og er også varm en stund etter at den er slått av. Hold barn borte fra woken til den er så avkjølt, at enhver forbrenningsfare kan utelukkes.
- ▶ Fare for forbrenning.  
Ikke oppbevar gjenstander som kan være interessante for barn, over eller bak woken. Barna kan bli fristet til å klatre på woken.
- ▶ Fare for brannskade-/skålding. Drei håndtakene på gryter og panner til siden, over arbeidsflaten, slik at barn ikke kan rive dem ned og brenne seg.
- ▶ Fare for kvelning. Hvis barn leker med forpakkingsmaterialer, kan de vikle seg inn i f.eks. folie eller trekke den over hodet og kveles. Hold forpakkingsmaterialene vekk fra barn.

# Sikkerhetsregler

---

## Teknisk sikkerhet

- ▶ Ved ukyndig utført installasjon, vedlikehold eller reparasjoner, kan det oppstå betydelig fare for brukeren, som produsenten ikke er ansvarlig for. Installasjons- og vedlikeholdsarbeider eller reparasjoner skal bare utføres av fagfolk som er autorisert av Miele.
- ▶ Skade på woken kan utsette brukeren for fare. Kontroller at woken ikke har synlige skader. En skadet wok må ikke tas i bruk.
- ▶ Midlertidig eller permanent drift på et selvforsynt energiforsynings-system eller et energiforsyningssystem som ikke er synkronisert med strømforsyningen (som f.eks. øynettverk, backup-systemer), er mulig. Forutsetning for drift er at energiforsyningssystemet overholder retningslinjene i NEK EN 50160 eller tilsvarende. Funksjon og drift av sikkerhetstiltakene i husinstallasjonen og i dette Miele-produktet må også sikres ved drift av øynettverk, eller ved drift som ikke er synkronisert med strømforsyningen, eventuelt erstattes av likeverdige tiltak i installasjonen. Eksempelvis som beskrevet i den aktuelle publiseringen av NEK EN 5272-2 / VDE-AR-E 2510-2.
- ▶ Sikkerheten for wokens elektriske anlegg garanteres kun hvis den kobles til et forskriftsmessig installert jordingssystem. Det er meget viktig at denne grunnleggende sikkerhetsforutsetningen er i orden. I tvilstilfelle bør en fagmann kontrollere elektroinstallasjonen.
- ▶ Tilkoblingsdataene (spenning og frekvens) på wokens typeskilt må stemme overens med dataene for el-nettet, slik at det ikke oppstår skader på woken. Sammenlign disse dataene før tilkobling. Spør elektrofagfolk hvis du er i tvil.
- ▶ Flerveis-stikkontakt eller skjøtekabler gir ikke nødvendig sikkerhet for woken (brannfare). De må ikke brukes for å koble woken til el-nettet.
- ▶ Woken må kun brukes når den er bygd inn, slik at sikker funksjon er sikret.



- ▶ Denne woken skal ikke brukes på ikke-stasjonære oppstillingssteder (f.eks. skip).
- ▶ Hvis strømførende deler blir berørt og den elektriske og mekaniske konstruksjonen forandret, utsettes du for fare og det kan oppstå funksjonsfeil på woken.  
Du må aldri åpne wokens kabinett.
- ▶ Hvis woken ikke repareres av servicefolk som er autorisert av Miele, tapes krav i forbindelse med garanti.
- ▶ Defekte deler må bare skiftes ut med originale Miele-reservedeler. Bare for disse delene kan vi garantere at de sikkerhetskravene vi stiller til våre produkter blir oppfylt.
- ▶ Woken er ikke beregnet for bruk med et eksternt koblingsur eller et fjernbetjeningssystem.
- ▶ Tilkobling til gass må utføres av en fagperson. Hvis støpselet blir fjernet fra tilkoblingsledningen eller tilkoblingsledningen ikke er utstyrt med støpsel, må woken kobles til el-nettet av en elektrofagperson.
- ▶ Hvis tilkoblingsledningen er skadet, skal den kun skiftes ut av elektrofagfolk (se kapittel «Installasjon», avsnitt «Elektrotilkobling»).
- ▶ Ved installasjon, vedlikehold og reparasjoner må woken være fullstendig koblet fra el-nettet. Gasstilførselen må være stengt. Forsikre deg om dette ved å:
  - Koble ut sikringene i elektroinstallasjonen.
  - Skru ut skrusikringene i elektroinstallasjonen helt.
  - Trekk ut støpselet (hvis du har dette) av stikkkontakten. Ikke dra i ledningen, men ta tak i støpselet for å trekke det ut.
  - Steng gasstilførselen.

## Sikkerhetsregler

---

► Fare for elektrisk støt.

Ikke ta woken i bruk ved brudd, rifter eller sprekker i glasskeramikkflaten, men slå den av omgående. Koble den fra el-nettet og gasstilførselen. Kontakt Mieleles serviceavdeling.

► Når woken er bygget inn bak en møbelfront, (f.eks. en dør) må den aldri være lukket når woken er i bruk. Det samler seg varme og fuktighet bak den lukkede møbelfronten. Da kan woken, innbyggingsskapet og gulvet bli skadet. Lukk møbeldøren først når woken er helt avkjølt.

► Utfør en visuell kontroll av gassledningene og gassenhetene i husinstallasjonen din én gang i året. Følg gjeldende nasjonale forskrifter for en slik kontroll.

## Forskriftsmessig bruk

- ▶ Woken blir varm under bruk og fortsatt en stund etter den er slått av. Ikke rør woken så lenge den er varm.
- ▶ Pga. de høye temperaturene når woken er slått på, kan gjenstander i nærheten begynne å brenne. Ikke bruk woken til oppvarming av rom.
- ▶ Olje og fett kan selvantennes ved overoppheting. Ikke la woken være uten tilsyn når du arbeider med olje og fett. Slukk aldri olje- og fettbranner med vann. Slå av woken og kvel flammen forsiktig med et kjelelokk eller klede.
- ▶ Ikke la SmartLine-elementet være uten tilsyn når det er i bruk. Korte koke- og stekeprosesser må alltid holdes under oppsyn.
- ▶ Flammene kan antenne fettfiltrene i en ventilator. Flamber aldri under en ventilator.
- ▶ Hvis spraybokser, lett antenkelige væsker eller brennbare materialer blir varme, kan de antennes. Oppbevar derfor ikke lett antenkelige gjenstander i skuffer direkte under woken. Eventuelle bestikk-skuffer må være av varmebestandig materiale.
- ▶ Varm aldri opp servise uten innhold.
- ▶ I lukkede bokser oppstår et overtrykk ved hermetisering og oppvarming, og boksene kan eksplodere. Woken må ikke brukes til hermetisering og oppvarming av bokser.
- ▶ Hvis woken dekkes til, er det fare for at materialet kan antenne, sprekke eller smelte, dersom woken blir slått på ved en feil eller den har restvarme. Dekk aldri til woken, f.eks. med deksler, kleder eller beskyttelsesfolie.
- ▶ Hvis den blir slått på utilsiktet eller har litt restvarme, er det fare for at metalliske gjenstander som ligger på woken blir varme. Andre materialer kan smelte eller antennes. Ikke bruk woken som oppbevaringsplass.

## Sikkerhetsregler

---

- ▶ Du kan brenne deg på den varme woken. Beskytt hendene med grillvotter, grytekluter e.l. når du arbeider ved den varme woken. Pass på at disse tekstilene ikke er våte eller fuktige. Fuktighet gjør at de leder varmen bedre, og det kan oppstå forbrenninger pga. damp. Pass også på at tekstilene ikke havner i nærheten av flammene. Bruk derfor ikke for store kluter og kjøkkenhåndklær eller lignende.
- ▶ Hvis du bruker et elektrisk apparat (f.eks. en håndmikser) i nærheten av woken, pass på at ledningen ikke kommer i kontakt med den varme woken. Isolasjonen i ledningen kan bli skadet.
- ▶ Gjenstander som faller ned på platetoppen (også lette gjenstander, som saltbøsser), kan forårsake sprekker eller brudd i glasskeramikkplaten. Pass på at ingen gjenstander faller ned på glasskeramikkplaten.
- ▶ Servise av kunststoff eller aluminiumsfolie smelter ved høye temperaturer. Ikke bruk servise av kunststoff og aluminiumsfolie.
- ▶ Når du trykker på en bryter, tennes en gnist på tennpluggen. Ikke trykk på bryteren når du rengjør eller berører woken eller blusset i området rundt tennpluggen.
- ▶ En ventilator som er plassert over woken kan skades eller begynne å brenne på grunn av den sterke varmeutviklingen. La aldri en gasstopp brenne uten at det er satt på et kokekar.
- ▶ Tenn først gasstoppen når alle delene til blusset er satt sammen riktig.
- ▶ Bruk kun kokekar som hverken over- eller underskrider de angitte målene for omkrets (se kapittel «Kokekar»). Dersom diameteren er for liten, står ikke kokekaret stødig nok. Dersom diameteren er for stor, kan de varme avgassene som strømmer ut på siden skade benkeplaten eller vegg som ikke er varmebestandig, f.eks. kledd med panel, samt deler av woken. Miele er ikke ansvarlig for slike skader.
- ▶ Pass på at flammene fra blusset ikke brenner utenfor kjelebunnen og oppover sidene.

- ▶ Ikke bruk kokekar med for tynn bunn. Dersom man ikke passer på kan woken skades.
- ▶ Bruk alltid de medfølgende gryteristene. Kokekaret må aldri settes direkte på blusset.
- ▶ Sett gryteristene på loddrett for å unngå riper.
- ▶ Ikke oppbevar lett antenkelige gjenstander i nærheten av woken.
- ▶ Fettsprut og andre brennbare (mat-)rester på woken kan antenne. Fjern slike så fort som mulig.
- ▶ Bruk av woken fører til at det dannes varme, fuktighet og avgasser i oppstillingsrommet. Det er viktig å sørge for god lufting i rommet, spesielt når woken er i bruk: De naturlige lufteåpningene må holdes åpne eller det må finnes et mekanisk ventilasjonssystem (som f.eks. en ventilator).
- ▶ Ved langvarig og intensiv bruk av woken kan det være nødvendig med ekstra lufting, f.eks. ved å åpne et vindu eller ved å øke effekten på ventilatoren.
- ▶ Dersom woken ikke har vært i bruk på uvanlig lang tid, må den rengjøres grundig og kontrolleres av en autorisert fagperson før den kan tas i bruk igjen.
- ▶ Hvis du bruker et gasselement rett ved siden av benkeventilatoren, må det settes opp en FlameGuard mellom benkeventilatoren og gasselementet.

# Sikkerhetsregler

---

## Rengjøring og stell

- ▶ Dampen fra en damprenser kan trenge inn til strømførende deler og forårsake en kortslutning.  
Bruk aldri damprenser til rengjøring av woken.
- ▶ Miele gir opp til 15 år, men minst 10 år leveringsgaranti for viktige reservedeler etter endt produksjon av ditt CombiSet.

## Retur og gjenvinning av transportemballasjen

Emballasjen beskytter produktet mot transportskader. Emballasjematerialene er valgt med sikte på miljøvennlighet og avfallsbehandling og kan derfor gjenvinnes.

Gjenvinning av emballasjen sparer råstoff og bidrar til mindre avfall. Forhandleren tar vanligvis emballasjen i retur.

## Retur og gjenvinning av gamle apparater

Elektriske og elektroniske apparater inneholder ofte verdifulle materialer. De inneholder imidlertid også skadelige stoffer, blandinger og deler, som har vært nødvendige for apparatets funksjon og sikkerhet. I restavfallet eller ved feil behandling, kan disse stoffene være helseskadelige og skade miljøet. Kast derfor aldri apparatene som restavfall.

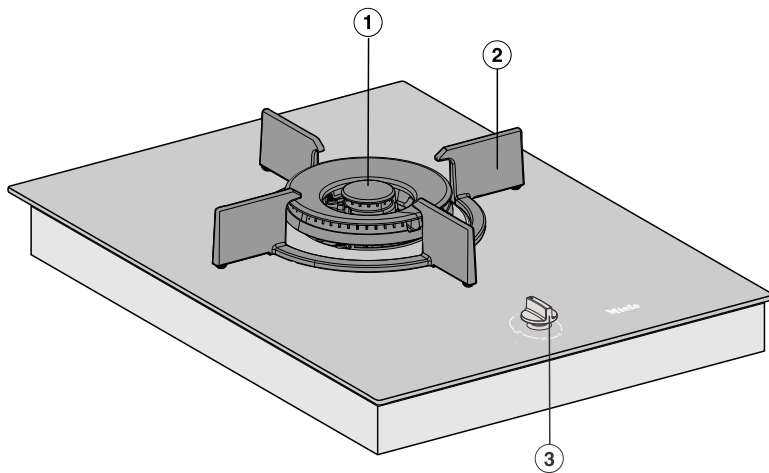


Benytt i stedet de offisielle returpunktene for innlevering og gjenvinning av slike apparater. Apparatene kan leveres gratis til kommunale gjenvinningsstasjoner, forhandlere av tilsvarende produkter eller til Miele. For mer informasjon, se [www.miele.no](http://www.miele.no). Du er selv juridisk ansvarlig for å slette personlige data som måtte befinne seg i de gamle apparatene. Sørg for at apparatene oppbevares barnesikkert til de kjøres bort.

# Oversikt

---

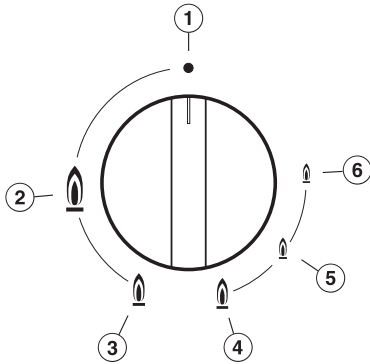
## Wok



- ① Wokbluss
- ② Gryterist
- ③ Bryter



## Bryter

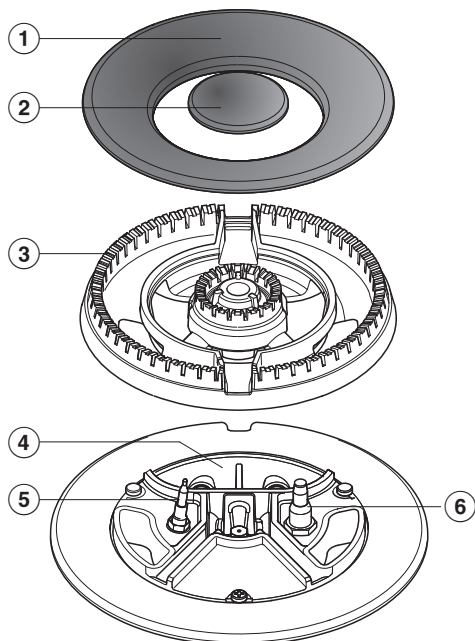


- ① • Bluss av  
Gasstilførselen er sperret
- ② 🔥 Sterkeste flamme  
Det ytre og indre blusset brenner på høyeste trinn
- ③ 🔥 Sterk flamme  
Det ytre blusset brenner på laveste trinn, det indre blusset på høyeste trinn
- ④ 🔥 Overtenningsposisjon  
Det ytre blusset tennes ved regulering fra liten til stor flamme
- ⑤ 🔥 Svak flamme  
Det ytre blusset er av, det indre blusset brenner på høyeste trinn
- ⑥ 🔥 Svakeste flamme  
Det ytre blusset er av, det indre blusset brenner på laveste trinn

# Oversikt

---

## Bluss

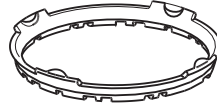


- ① Utvendig blussdeksel
- ② Innvendig blussdeksel
- ③ Blussknapp
- ④ Underdel for bluss
- ⑤ Termoelement
- ⑥ Tennplugg

## Medfølgende tilbehør

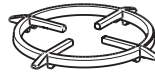
Standardutstyr og annet tilbehør kan etterbestilles ved behov (se kapittel «Ekstrautstyr»).

## Wokring



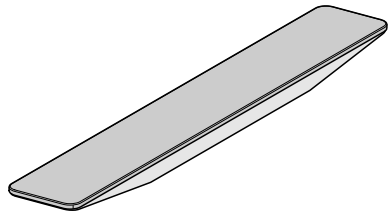
Wokringen som følger med, sørger for stabilitet for kokekaret. Den er spesielt egnet for wok med rund bunn.

## Kombi-innsats



Den medfølgende kombi-innsatsen må brukes når du vil bruke kokekar som er mindre enn de som er angitt i tabellen i kapitlet «Kokekar».

## FlameGuard



For oppstilling mellom benkeventilator og gasselement

## Første igangsetting

---

- Kleb typeskiltet, som befinner seg blant de vedlagte underlagene, på det beregnede stedet i kapittel «Service».
- Fjern ev. beskyttelsesfolier og klistremerker.

### Første gangs rengjøring av SmartLine-element

- Vask den avtagbare delen på blusset med en svampklut, litt håndoppvaskmiddel og varmt vann. Tørk deretter delene og sett blusset sammen igjen (se kapittel «Rengjøring og stell»).
- Vask over glasskeramikkflatene med en fuktig klut og tørk dem.

### Første igangsetting av SmartLine-element

Komponentene av metall er beskyttet med et pleiemiddel. Når SmartLine-elementet tas i bruk for første gang, vil det derfor oppstå lukt og ev. røyk.

Lukten og ev. røyk innebærer ikke feil tilkobling eller feil på platetoppen og er ikke helseskadelig.

<b>Minste bunndiameter kokekar [cm]</b>	
Panner/gryter	14

<b>Maksimal øvre diameter kokekar [cm]</b>	
Panner/gryter	30



- Bruk aldri kokekar med sidestøtter på bunnen.

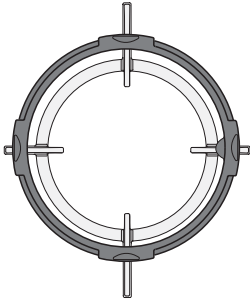
- Overhold målene som er angitt i tabellen. Bruk av for store gryter kan føre til at flammene brer seg utover og forårsaker skade på kjøkkenbenken eller andre apparater. Riktig grytestørrelse gir bedre effekt. Gryter med mindre diameter enn gryteristen, og gryter som ikke står stødig på gryteristen (uten å vakle), utgjør fare og bør ikke brukes.
- Ved kjøp av nye panner og kjeler må du være oppmerksom på at det stort sett er den øvre omkretsen, og ikke omkretsen på bunnen, som oppgis.
- Du kan bruke alle typer varmebestandige kokekar på gasstopper.
- Bruk helst tykkbunnede kokekar, da de fordeler varmen godt. Ved tynn bunn er det fare for at maten blir delvis overopphetet. Du bør derfor røre oftere.
- Sett alltid kokekaret på den medfølgende gryteristen. Kokekaret må aldri settes direkte på blussene.
- Plasser kokekaret på gryteristen slik at det ikke kan vippe. Lett vipping kan ikke utelukkes helt.

# Kokekar

---

## Wokring

- Bruk den medfølgende wokringen for ekstra stabilitet for kokekaret, spesielt til wokpanne med rund bunn.



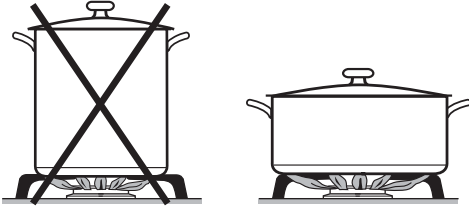
- Sett wokringen på gryteristen, slik at den ligger stødig og ikke kan forskyve seg (se bilde).

Wokpannen har en spesiell utforming i forhold til andre kokekar. Bunnen har liten omkrets, og toppen er mye videre (vanligvis 35-40 cm). Wokblusset er spesielt egnet for wokpannen.

## Kombi-innsats

Bruk den medfølgende småkoppringen for små kokekar. Slik står kokekaret stødig på gasstoppen og kan ikke vippe.

- Hvis mulig, kok helst i gryter eller panner med lokk. Da forhindres unødig varmetap.



- Velg heller brede, lave kjeler enn smalle, høye. De er lettere å varme opp.
- Bruk lite vann.
- Still inn svakere flamme i tide etter oppkok og bruning.
- Koketiden kan reduseres betydelig ved bruk av trykkoker.

# Betjening

## Innkobling

Hvis du bruker et gaselement ved siden av en benkeventilator, påvirkes funksjonen til gaselementet.

Sett opp en FlameGuard mellom gaselement og benkeventilator.



Brannfare ved overopphetet mat. Mat som ikke holdes under oppsyn kan bli overopphetet og kan antenne. Ikke la woken være uten tilsyn når den er i bruk.

- Trykk på den aktuelle bryteren og dreid den til venstre til det største flammesymbolet. Tennpluggen «klikker» og tenner gassen.

Ved betjening av en bryter kommer det automatisk en gnist på alle kokesonene. Dette er normalt og er ikke tegn på produktfeil.

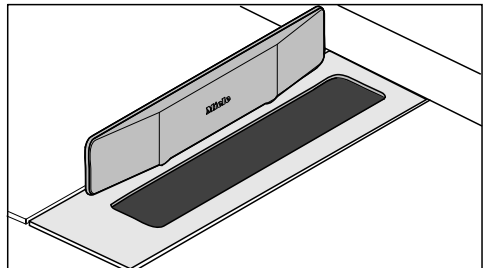
- Når en flamme er synlig, hold bryteren godt fast i 5-10 sekunder og slipp den.
- Hvis blusset ikke ble tent må du dreie bryteren til posisjonen •. Luft rommet og vent minst 1 minutt med å tenne på nytt. Hold bryteren ev. fast lenger ved andre forsøk.
- Hvis blusset fortsatt ikke tennes etter andre forsøk, vri bryteren til posisjonen • og se kapittelet «Feilretting».

## Innkobling ved strømbrudd

Ved strømbrudd kan flammen tennes manuelt, f.eks. med en fyrstikk.

- Trykk på bryteren og dreid den til venstre til det største flammesymbolet.
- Hold bryteren inne og tenn gassluftblandingen, som strømmer ut, med en fyrstikk.
- Hold bryteren inne i enda ca. 5-10 sekunder og slipp den.

## FlameGuard

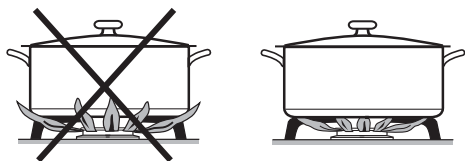


- Sett opp FlameGuard, hvis du bruker et gaselement rett ved siden av benkeventilatoren.



## Regulering av flamme

Da den ytre delen av gassflammen er mye varmere enn flammekjernen, må flammespissen holdes under kjelebunnen. Flammespisser som brenner utenfor gir unødvendig varme i luften, og kan skade håndtakene på kjelen og øker faren for forbrenning.



Klokken 6 på bryteren, mellom stor og liten flammeinnstilling, befinner det seg en sperre. For å åpne denne sperren, må bryteren trykkes inn.

- Reguler flammen slik at den aldri brenner utenfor kjelen.
- For å skifte fra stor til liten flamme, må du dreie bryteren til venstre helt til sperren. Trykk inn bryteren og dreid den over sperren og slipp. Nå kan du velge ønsket effekt.
- For å skifte fra liten til stor flamme, må du dreie bryteren til høyre helt til sperren. Trykk inn bryteren og dreid den over sperren og slipp. Nå kan du velge ønsket effekt.

## Utkobling

- Vri bryteren mot høyre til •.

Gasstilførselen stoppes og flammen slukker.


# Sikkerhetsinnretninger

---

## Termoelektrisk tennsikring


Din wok er utstyrt med en termoelektrisk tennsikring. Når gassflammen slukker, f.eks. pga. mat som koker over eller pga. trekk, blir gasstilførselen sperret. Dette forhindrer at gassen strømmer ut. Når du setter bryteren på • er kokesonen klar for bruk igjen.

Den termoelektriske tennsikringen fungerer uavhengig av strømtilførselen, dvs. den er også aktiv når woken er i drift under strømbrudd.

 Fare for forbrenning på varme overflater.

Når du har avsluttet matlagingen, er wokoverflatene, gryteristene og blussene varme.

La overflatene avkjøles før du rengjør woken.

 Skader pga. fuktighet som trenger inn.

Dampen fra en damprensers kan trenge inn til strømførende deler og forårsake en kortslutning.

Du må aldri bruke damprensers til rengjøring av woken.

Alle overflatene kan bli misfarget eller forandret, dersom du bruker uegnede rengjøringsmidler. Overflatene er ømfintlige for riper.

Rester av rengjøringsmiddel skal fjernes med en gang.

Ikke bruk rengjøringsmidler som er skurende eller kan lage riper.

Mat som har kokt over, kan føre til misfarging på blussdelene.

Fjern søl og salt- og sukkersprut umiddelbart.

Når du trykker på en bryter, tenner en gnist på tennpluggen. Ikke trykk på bryteren når du rengjør eller berører woken eller blusset i området rundt tennpluggen.

La SmartLine-elementet avkjøles før hver rengjøring.

- Rengjør SmartLine-elementet og tilbehøret etter hver bruk.
- Tørk av SmartLine-elementet etter hver fuktige rengjøring, for å unngå kalkrester.

## Ueguede rengjøringsmidler

For å unngå skader på overflatene, ikke bruk

- rengjøringsmidler som inneholder soda, alkali, ammoniakk, syre eller klorid
- kalkløsende rengjøringsmidler
- flekk- og rustfjerner
- skurende rengjøringsmidler, f.eks. skurepulver, skuremelk, universalstein
- løsemiddelholdige rengjøringsmidler
- maskinoppvaskmiddel
- grill- og stekeovnspray
- glassrens
- harde skrubbe svamper og børster (f.eks. grytesvamper) eller brukte svamper som inneholder rester av skuremidler
- flekkfjerningssvamp

# Rengjøring og stell

## Rengjøring av glasskeramikkflate

⚠ Skader som følge av spisse gjenstander.

Pakningen mellom SmartLine-elementet og benkeplate kan bli skadet. Ikke bruk skarpe gjenstander til rengjøringen.

Ved rengjøring med håndoppvaskmiddel blir ikke alle flekker og matrester fjernet.

Det dannes en usynlig film, som fører til misfarging av glasskeramikken. Det er ikke mulig å fjerne denne misfargingen.

Rengjør glasskeramikkflaten regelmessig med et spesielt rengjøringsmiddel for glasskeramikk.

- Fjern alle store flekker med en fuktig klut. Matrester som sitter fast fjernes med en glasskrape.
- Rengjør deretter glasskeramikkflaten med Miele's rengjøringsmiddel for glasskeramikk og rustfritt stål (se kapittel «Ekstrautstyr») eller med et vanlig rengjøringsmiddel for glasskeramikk, og med et kjøkkenpapir eller en ren klut. Ikke påfør rengjøringsmiddelet på varme glasskeramikkflater, da det kan oppstå flekker. Følg henvisningene til produsenten av rengjøringsmiddelet.
- Fjern rester av rengjøringsmiddelet med en fuktig klut og tørk deretter glasskeramikkflaten.

Rester av rengjøringsmiddel kan brenne seg fast neste gang du lager mat og dermed skade glasskeramikken. Pass på at alle rester er fjernet.

- Fjern **flekker** som skyldes kalkrester, vann og aluminium (metallisk skimrende flekker) med et rengjøringsmiddel for glasskeramikk og rustfritt stål.

⚠ Fare for forbrenning på varme overflater.

Under matlagingsprosessen er overflatene varme.

Ta på deg grytevotter før du fjerner rester av sukker, plast eller aluminiumsfolie med en glasskrape fra den varme glasskeramikkflaten.

- Dersom **sukker, plast eller aluminiumsfolie** havner på den varme glasskeramikkflaten må du slå av platetoppen.
- Bruk en glasskrape og skrap vekk disse stoffene **umiddelbart**, dvs. mens de fortsatt er varme.
- Rengjør deretter glasskeramikkflaten i avkjølt tilstand, som tidligere beskrevet.

## Rengjøring av brytere

- Rengjør bryteren/bryterne med en svampklut, litt håndoppvaskmiddel og varmt vann. Bløtlegg vanskelige flekker på forhånd.
- Tørk bryteren/bryterne med en ren klut.

## Rengjøring av gryterist

- Ta av gryteristene.
- Rengjør gryteristene i oppvaskmaskinen eller med en svampklut, litt håndoppvaskmiddel og varmt vann. Bløtlegg vanskelige flekker på forhånd.
- Tørk gryteristene grundig med en ren klut.

# Rengjøring og stell

## Rengjøring av bluss

Blussdelene skal ikke rengjøres i oppvaskmaskin!

Overflaten på blussdekselet blir noe mattere med tiden. Det er helt normalt og vil ikke føre til skade på materialet.

- Ta av alle løse deler på blusset og rengjør delene kun for hånd med en svampklut, litt håndoppvaskmiddel og varmt vann.
- Rengjør alle flammeåpningene.

**⚠ Eksplosjonsfare.**

Dersom flammeåpningene er blokkert kan det samle seg ubrent gass i underkassen som kan eksplodere. Dette kan føre til skade både på personer og på ovnen.

Pass på at flammeåpningene alltid er rene og åpne.

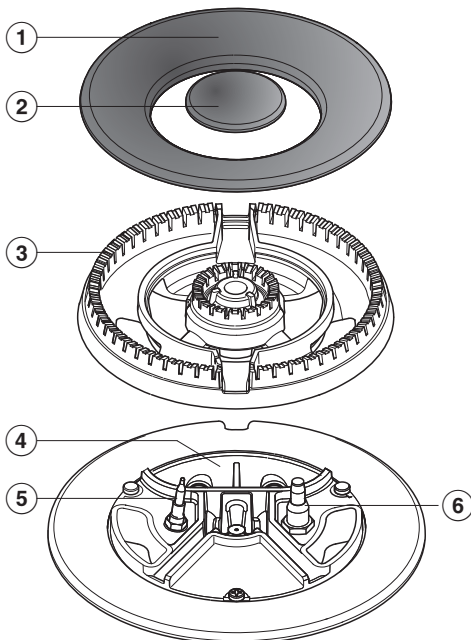
- Delene som ikke kan tas av, tørkes med en fuktig klut.
- Tørk forsiktig av tennpluggen og termoelementet med en godt oppvridd klut.

Tennpluggen får ikke bli våt, ellers tenner den ikke.

- Tørk til slutt alt med en ren klut. Pass på at flammeåpningene er helt tørre.

Overflaten på blussdekselet blir noe mattere med tiden. Det er helt normalt og vil ikke føre til skade på materialet.

## Sammensetting av bluss



- Sett blussknappen ③ slik på underdelen til blusset ④, at termoelementet ⑥ og tennpluggen ⑤ kan føres gjennom borehullene på blussknappen. Blussknappen må klikke på plass riktig.
- Legg på blussdekslene ① og ②.

Det er viktig at delene til blusset blir satt sammen i riktig rekkefølge.

De fleste feil som oppstår ved daglig bruk, kan du rette på selv. I mange tilfeller kan du spare både tid og penger, siden du slipper å tilkalle service.

Følgende tabeller skal hjelpe deg med å finne årsaken til en feil og til å rette på feilen.

Problem	Årsak og retting
<b>Blusset tenner ikke ved første igangsetting, eller hvis gasstoppen ikke har vært i bruk på lang tid.</b>	Det kan være luft i gassledningen. <ul style="list-style-type: none"> <li>■ Gjenta tenningsprosessen, ved behov flere ganger.</li> </ul>
<b>Blusset tennes ikke etter flere forsøk.</b>	Det har oppstått en teknisk feil. <ul style="list-style-type: none"> <li>■ Drei bryteren mot høyre til • og avbryt strømforsyningen til gasstoppen i noen sekunder.</li> </ul>
	Blusset er ikke satt sammen riktig. <ul style="list-style-type: none"> <li>■ Sett blusset riktig sammen.</li> </ul>
	Stengeventilen for gassen er ikke åpnet. <ul style="list-style-type: none"> <li>■ Åpne stengeventilen for gassen.</li> </ul>
	Blusset er vått og/eller skittent. <ul style="list-style-type: none"> <li>■ Rengjør og tørk blusset.</li> </ul>
	Flammeåpningen er tilstoppet og/eller våt. <ul style="list-style-type: none"> <li>■ Rengjør og tørk flammeåpningen.</li> </ul>
<b>Gassflammen slukker etter tenning.</b>	Flammen berører ikke termoelementet, det blir ikke varmt nok: Blussdelene ligger ikke riktig på. <ul style="list-style-type: none"> <li>■ Legg blussdelene riktig på.</li> </ul>
	Termoelementet er skittent. <ul style="list-style-type: none"> <li>■ Fjern flekkene.</li> </ul>
<b>Gassflammen forandrer seg.</b>	Blussdelene ligger ikke riktig på. <ul style="list-style-type: none"> <li>■ Legg blussdelene riktig på.</li> </ul>
	Blussknappen eller borehullene i blussdekselet er skitne. <ul style="list-style-type: none"> <li>■ Fjern tilsmussingen.</li> </ul>
<b>Gassflammen slukker under bruk.</b>	Blussdelene ligger ikke riktig på. <ul style="list-style-type: none"> <li>■ Legg blussdelene riktig på.</li> </ul>

## Hvis feil oppstår

Problem	Årsak og retting
<b>Den elektriske tenninnretningen på blusset fungerer ikke.</b>	Sikringen i husinstallasjonen har koblet seg ut. ■ Kontakt eventuelt elektrofagfolk eller Miele's serviceavdeling.
	Det er matrester mellom tennpluggen og blusdekslet. Termoelementet er skittent. ■ Fjern matrestene (Se kapittel «Rengjøring og stell»).

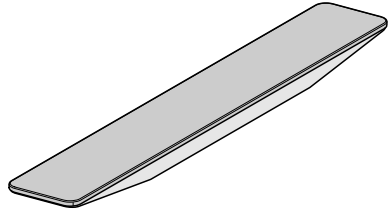


Mieles sortiment inneholder ekstraustyr og forskjellige rengjørings- og pleie-midler tilpasset ditt produkt.

Disse produktene kan du enkelt bestille i Mieles nettbutikk.

Du får også kjøpt produktene hos Mieles serviceavdeling (se på slutten av denne bruksanvisningen) eller hos din Miele-forhandler.

### FlameGuard



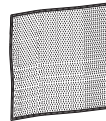
For oppstilling mellom benkeventilator og gasselement

### Rengjøringsmiddel for glass-keramikk og rustfritt stål 250 ml



Fjerner kraftige tilsmussinger, kalkflekker og aluminiumsrester

### Mikrofiberklut



Fjerner fingeravtrykk og små flekker

# Kundeservice

---

## Kontakt ved feil

Hvis det oppstår feil som du ikke kan rette på selv, kontakt en Miele-forhandler eller Miele's serviceavdeling.

Miele's serviceavdeling kan du kontakte online på [www.miele.no/husholdning/service](http://www.miele.no/husholdning/service).

Kontaktdataene til Miele's serviceavdeling finner du på slutten av dette dokumentet.

Serviceavdelingen trenger modellbetegnelse og fabriksjonsnummer (Fabr./SN/Nr.). Begge opplysningene finner du på typeskiltet.

## Typeskilt


Klistre det vedlagte typeskiltet her. Pass på at modellbetegnelsen stemmer overens med opplysningene på baksiden av dette dokumentet.


## Garanti

Garantitiden er 2 år.

Nærmere opplysninger finner du i de vedlagte garantibetingelsene.

## Sikkerhetsregler for innbygging

 Skader pga. ikke forskriftsmessig montering.  
Hvis ikke SmartLine-elementet monteres forskriftsmessig kan det bli skadet.  
SmartLine-elementet må kun monteres av en kvalifisert fagperson.

 Skader som følge av at gjenstander faller ned.  
Ved montering av overskap eller en ventilator kan SmartLine-elementet bli skadet.  
Monter SmartLine-elementet først etter montering av overskap og ventilator.

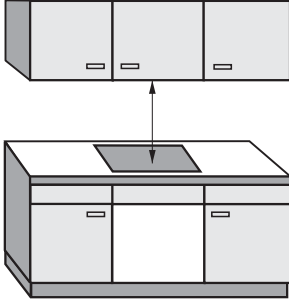
- ▶ For oppstillingsrommet til SmartLine-elementet er det viktig å overholde gjeldende forskrifter og retningslinjer i bestemmelseslandet.
- ▶ Finér i benkeplaten må være bearbeidet med varmebestandig lim (100 °C), for at den ikke skal løsne eller bli deformert. Avslutningslistene på vegger må være varmebestandige.
- ▶ På grunn av muligheten for at flammene brenner utenfor skal ikke gasstopp/-wok og frityrkoker plasseres rett ved siden av hverandre. Det skal være en minimumavstand på 288 mm mellom gassapparatet og frityrkoker.
- ▶ SmartLine-elementene må ikke monteres over kjøle- og frysenskap, oppvaskmaskiner, vaskemaskiner og tørketromler.
- ▶ Gasslangen og tilkoblingsledningen må ikke komme i kontakt med varme deler av SmartLine-elementet etter innbyggingen.
- ▶ Etter montering av SmartLine-elementet, må ikke tilkoblingsledningen og en fleksibel gasslange komme i kontakt med bevegelige deler i kjøkkeninnredningen (f.eks. en skuff) og ikke utsettes for mekaniske belastninger.
- ▶ De sikkerhetsavstandene som er oppført på de følgende sidene må overholdes.

# Installasjon

---

## Sikkerhetsavstander

**Sikkerhetsavstand over SmartLine-elementet.**



Det må overholdes en sikkerhetsavstand, som er angitt av ventilatorprodusenten, mellom SmartLine-elementet og ventilatoren som er plassert over.

Hvis lett antenkelige materialer (f.eks. en hylle) monteres over SmartLine-elementet, må det være en sikkerhetsavstand på minst 760 mm.

Velg den største sikkerhetsavstanden, hvis flere SmartLine-elementer er montert under en ventilator, og det er oppgitt forskjellige sikkerhetsavstander for disse produktene.

## Sikkerhetsavstand til baksiden/siden

Fortrinnsvis bør SmartLine-elementet bygges inn med god plass både på høyre og venstre side.

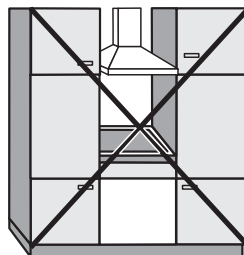
På baksiden av SmartLine-elementet må det overholdes en minsteavstand ①, som angitt under, til en høy skapvegg eller vegg.

På siden av SmartLine-elementet (høyre eller venstre) må angitt minsteavstand ②, ③ til et høyt skap eller en vegg overholdes, til motsatt side må det være en minsteavstand på 300 mm.

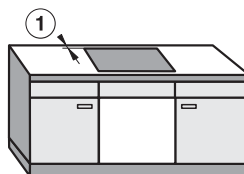
① Minimumsavstand **bak** utskjæringen i benkeplaten til bakkanten av benkeplaten:  
50 mm

② Minimumsavstand til **høyre** for utskjæringen i benkeplaten til en innredning ved siden av (f.eks. høyskap) eller en vegg:  
200 mm.

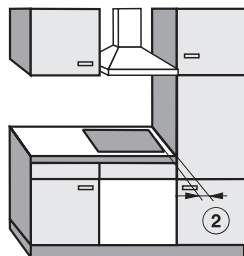
③ Minimumsavstand til **venstre** for utskjæringen i benkeplaten til en innredning ved siden av (f.eks. høyskap) eller en vegg:  
200 mm.



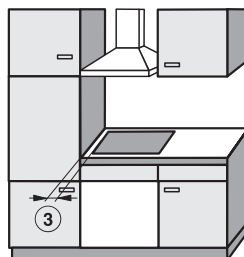
Ikke tillatt



Anbefales sterkt



Anbefales ikke



Anbefales ikke

# Installasjon

## Sikkerhetsavstand til nisjeplate

Hvis det skal monteres en nisjeplate, må en minimumsavstand mellom utskjæringen i benkeplaten og nisjeplaten overholdes, da høye temperaturer kan forandre eller ødelegge materialer.

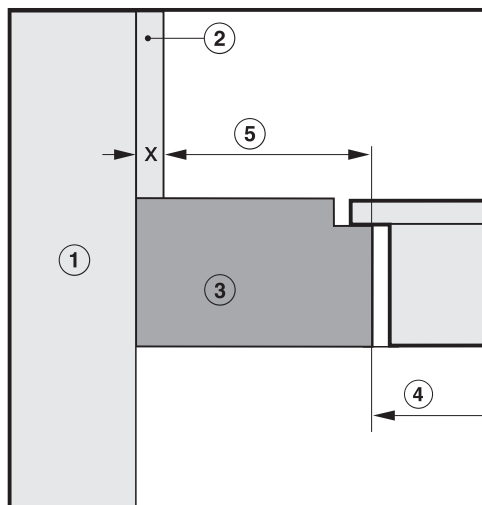
Ved en nisjeplate av brennbare materialer (f.eks. tre) må minimumsavstanden ⑤ mellom utskjæringen i benkeplaten og nisjeplaten være 50 mm.

Ved en nisjeplate av ikke brennbare materialer (f.eks. metall, naturstein, keramiske fliser) må minimumsavstanden ⑤ mellom utskjæringen i benkeplaten og nisjeplaten være 50 mm minus tykkelsen på nisjeplaten.

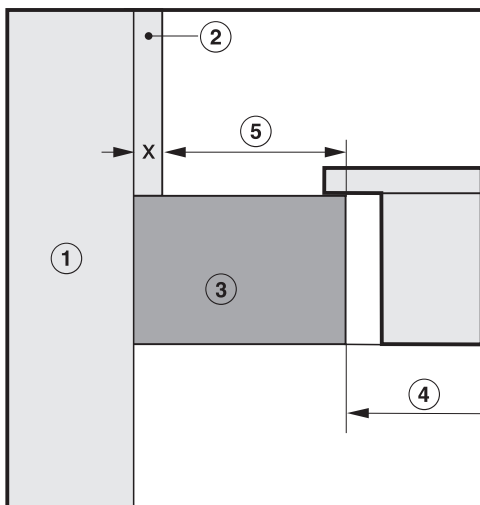
Eksempel: Tykkelse på nisjeplaten 15 mm

50 mm - 15 mm = minimumsavstand 35 mm

### Planlimt montering



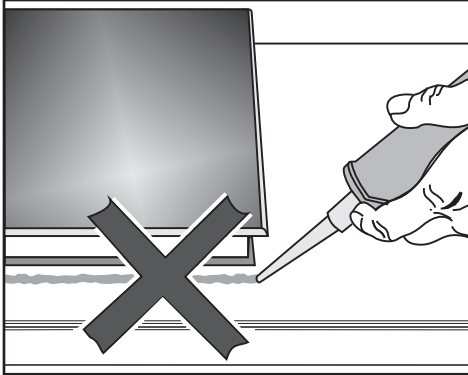
### Ovenpåliggende montering



- ① Murverk
- ② Nisjeplate mål x = tykkelse på nisjeplaten
- ③ Benkeplate
- ④ Utskjæring i benkeplaten
- ⑤ Minimumsavstand ved  
**brennbare** materialer 50 mm  
**ikke brennbare** materialer 50 mm - mål x

## Henvisninger for innbygging – ovenpåliggende

Tetning mellom SmartLine-elementet og benkeplaten.

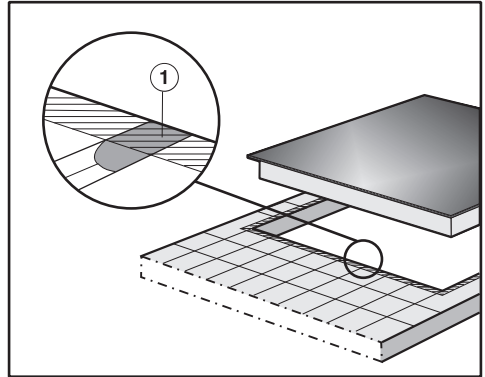


Hvis det er nødvendig å ta ut SmartLine-elementet, kan elementet og benkeplaten bli skadet, dersom elementet er tettet med fugetetningsmiddel.

Ikke bruk fugetetningsmiddel mellom SmartLine-elementet og benkeplaten.

Tetningslisten under kanten på platetoppens øvre del gir tilstrekkelig tetning mot benkeplaten.

## Flislagt benkeplate



Fugen ① og det skraverte området under rammen til SmartLine-elementet må være glatt og jevn, slik at elementet ligger jevnt og pakningen under kanten til elementets øvre del gir tilstrekkelig tetning mot benkeplaten.

## Tetningsbånd

Dersom SmartLine-elementet må demonteres i forbindelse med service, kan tetningsbåndet under kanten på SmartLine-elementet bli skadet.

Tetningsbåndet må alltid erstattes med et nytt før platetoppen monteres igjen.

# Installasjon

---

## **Innbygging av flere SmartLine-elementer**

Fugene mellom de enkelte SmartLine-elementene tettes med en temperaturbestandig (min. 160 °C) silikonfugemasse. Ved planlimt innbygging må i tillegg fugene mellom SmartLine-element(ene) og benkeplaten tettes med en temperaturbestandig (min. 160 °C) silikonfugemasse.

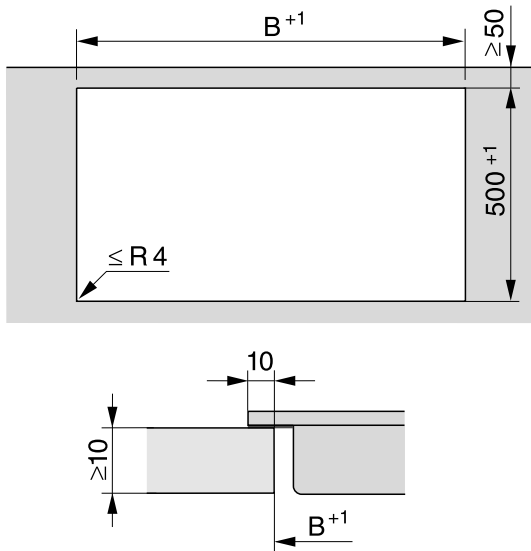
Etter innbygging må SmartLine-elementene være fritt tilgjengelig nedenfra slik at den nedre boksen kan fjernes for vedlikeholdsformål.

## **Kombinasjon med benkeventilator**

Når SmartLine-elementet bygges inn i kombinasjon med en benkeventilator, må benkeventilatoren bygges inn først.


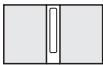
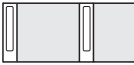
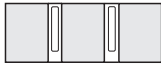





## Utskjæring i benkeplaten - ovenpåliggende







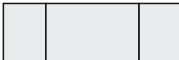



# Installasjon

## Innbygging med benkeventilator

Kombinasjonseksempler	Antall x bredde [mm]		Mål B [mm]
	Produkter	Benkeventilator	
	1 x 378	1 x 120	481
	2 x 378	1 x 120	862
	1 x 378 1 x 620	2 x 120	1226
	3 x 378	2 x 120	1365
	2 x 378 1 x 620	2 x 120	1607
	4 x 378	2 x 120	1746
	1 x 620	2 x 120	845

## Innbygging uten benkeventilator

Kombinasjonseksempler	Antall x bredde [mm] Produkter	Mål B [mm]
	1 x 378	359
	2 x 378	740
	1 x 378 1 x 620	982
	3 x 378	1121
	2 x 378 1 x 620	1363
	4 x 378	1502
	2 x 378 1 x 800	1554
	2 x 378 1 x 936	1680

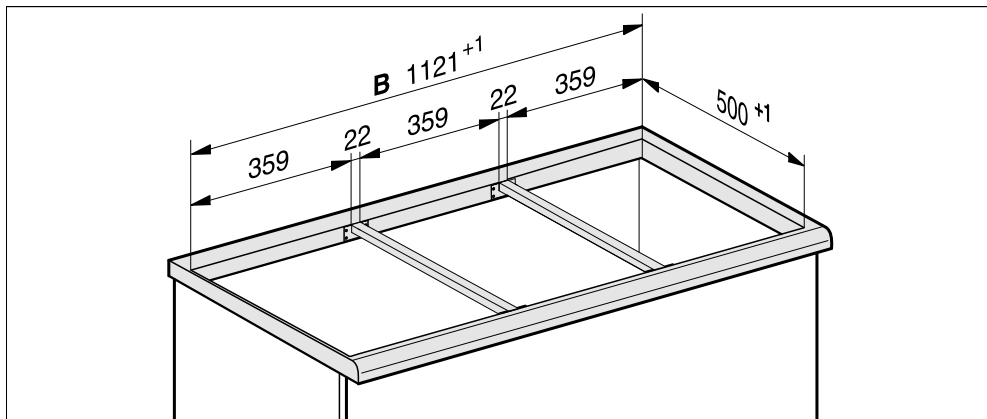
# Installasjon

## Mellomlister – ovenpåliggende

Hvis du bygger inn flere produkter, må du feste mellomlister mellom dem.

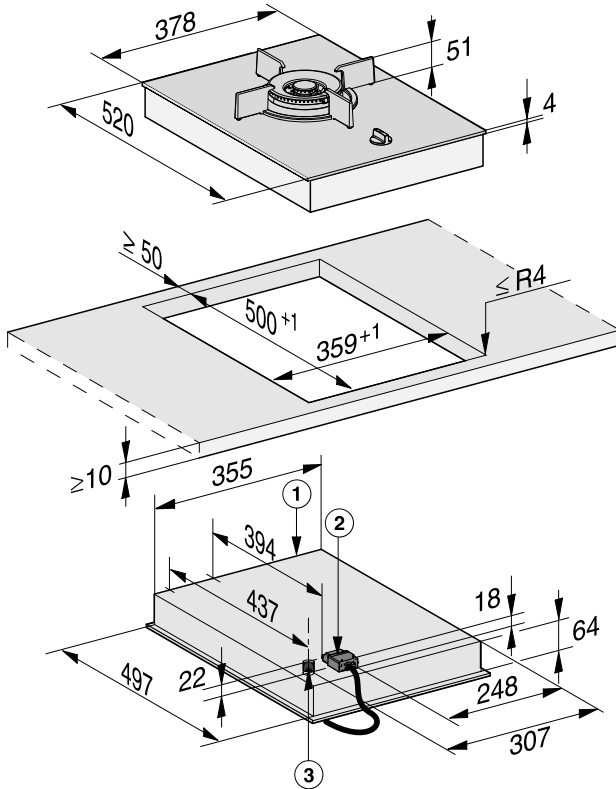
Du trenger de vedlagte klemmene kun for innbygging av en CSDA 700x FL.

Innbygging av 3 elementer og 2 mellomlister



## Innbyggingsmål – ovenpåliggende

Alle mål er oppgitt i mm.



- ① Foran
- ② Nettilkoblingsboks med nettkabel  
Nettkabel L = 2 000 mm
- ③ Gasstilkobling R 1/2" ISO 7-1 (DIN EN 10226)

# Installasjon

## Innbygging – ovenpåliggende

### Klargjøring av benkeplaten

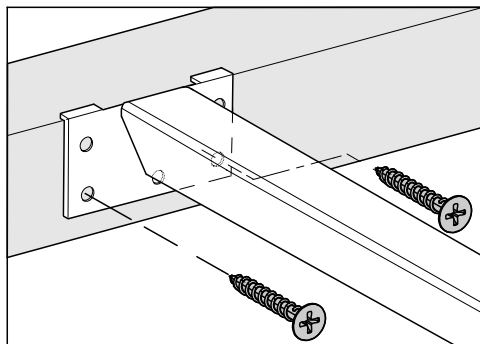
- Lag utskjæringen i benkeplaten. Ta hensyn til sikkerhetsavstandene (se kapittel «Installasjon», avsnitt «Sikkerhetsavstander»).
- **For benkeplater av tre:** Forsegl snittflatene med spesiell lakk, silikongummi eller støpeharpiks, for å unngå oppsvulming på grunn av fuktighet. Tetningsmaterialet må være temperaturobestandig.

Pass på at slike midler ikke søles på overflaten til benkeplaten.

### Montering av mellomlister

Bruk de midtre skruerhullene hvis følgende SmartLine-elementer skal bygges inn til høyre eller venstre ved siden av mellomlisten: CS 7611, CS 7641, CS 7101(-1), CS 7102(-1)

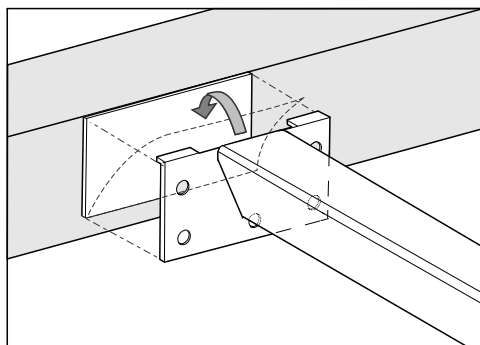
### Benkeplate av tre



- Legg mellomlistene i flukt med den øvre kanten av utskjæringen.
- Fest mellomlistene med de vedlagte treskruene 3,5 x 25 mm.

### Benkeplate av naturstein

For å feste mellomlistene trenger du kraftig, dobbeltsidig tape (er ikke vedlagt).



- Fest tapen på øvre kant av utskjæringen.
- Legg mellomlistene i flukt med den øvre kanten av utskjæringen.
- Trykk mellomlistene godt fast.

## Innbygging av SmartLine-element

- Klistre det medfølgende tetningsbåndet under kanten på SmartLine-elementet. Ikke strekk tetningsbåndet når du klistrer det på.
- Før nettleddningen ned gjennom utskjæringen i benkeplaten.
- Legg SmartLine-elementet i benkeplateutskjæringen. Pass på at:
  - pakningen ligger tett inntil benkeplaten, slik at det er fullstendig tett mellom produktet og benkeplaten
  - alle spaltebredder er like
- Hvis pakningen ikke ligger riktig inntil benkeplaten i hjørnene, kan hjørneradiene ( $\leq R4$ ) bearbeides forsiktig med en stikksag.

Ikke bruk fugemasse (f.eks. silikon) for ekstra tetning av SmartLine-elementet.

- Koble SmartLine-elementet til el-nettet.
- Koble eventuelt SmartLine-elementet til gasstilførselen (se kapittel «Installasjon», avsnitt «Gasstilkobling»).
- Test SmartLine-elementets funksjon.
- Tett fugene mellom de enkelte SmartLine-elementene med en temperaturbestandig (min. 160 °C) silikolfugemasse.

Uegnet fugemasse kan skade naturstein.

For fliser av naturstein; bruk kun en silikolfugemasse som er egnet for naturstein. Følg henvisningene fra produsenten.

## Kontroller funksjon

- Etter innbygging må brenneradferd kontrolleres ved å tenne alle blussene:
  - På lav innstilling må ikke gassflammen slukke, og heller ikke når bryteren blir dreiet fort fra stor til liten flamme.
  - På stor innstilling må gassflammen brenne med tydelig synlig kjerne

# Installasjon

---

## Henvisninger for innbygging – planlimt

Planlimt montering er kun mulig i naturstein- (granitt, marmor), heltre- og flislagt benkeplater. For benkeplater av andre materialer bør du spørre produsenten om den er egnet for planlimt innbygging.

Skuffe-/skapskrog må ha bredde minst lik utskjæringsmålet i benkeplaten (se kapittel «Installasjon», avsnitt «Innbyggingsmål - planlimt»), slik at SmartLine-elementet er fritt tilgjengelig nedenfra etter innbygging og den nedre boksen kan fjernes for vedlikeholdsformål.

## Benkeplate av naturstein

SmartLine-elementet settes direkte i utskjæringen.

## Massivt tre, flislagte benkeplater, benkeplater av glass

SmartLine-elementet festes i utskjæringen med trelister. Disse listene følger ikke med ved levering og må skaffes på oppstillingsstedet.

## Tetningsbånd

Dersom SmartLine-elementet må demonteres i forbindelse med service, kan tetningsbåndet under kanten på SmartLine-elementet bli skadet.

Tetningsbåndet må alltid erstattes med et nytt før platetoppen monteres igjen.



## **Innbygging av flere SmartLine-elementer**

Fugene mellom de enkelte SmartLine-elementene tettes med en temperaturbestandig (min. 160 °C) silikolfuge-masse. Ved planlimt innbygging må i tillegg fugene mellom SmartLine-element(ene) og benkeplaten tettes med en temperaturbestandig (min. 160 °C) silikolfugemasse.

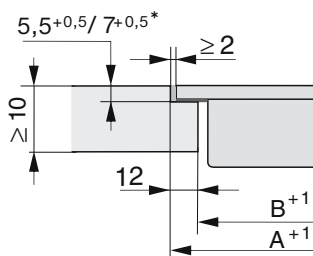
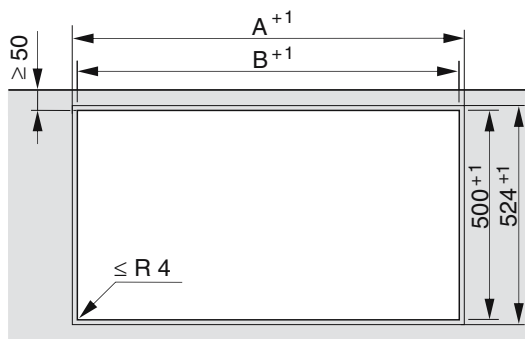
Etter innbygging må SmartLine-elementene være fritt tilgjengelig nedenfra slik at den nedre boksen kan fjernes for vedlikeholdsformål.

## **Kombinasjon med benkeventilator**

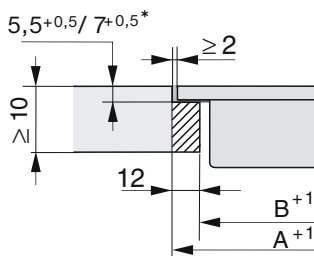
Når SmartLine-elementet bygges inn i kombinasjon med en benkeventilator, må benkeventilatoren bygges inn først.

# Installasjon

## Utskjæring i benkeplaten - planlimt



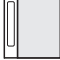






Benkeplate av naturstein



Benkeplate av tre








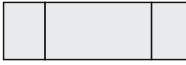
\*  $7^{+0,5}$  mm ved CS 7611 FL

## Innbygging med benkeventilator

Kombinasjonseksempler	Antall x bredde [mm]		Mål A [mm]	Mål B [mm]
	Produkter	Benkeventilator		
	1 x 378	1 x 120	505	481
	2 x 378	1 x 120	886	862
	1 x 378 1 x 620	2 x 120	1250	1226
	3 x 378	2 x 120	1389	1365
	2 x 378 1 x 620	2 x 120	1631	1607
	4 x 378	2 x 120	1770	1746
	1 x 620	2 x 120	869	845

# Installasjon

## Innbygging uten benkeventilator

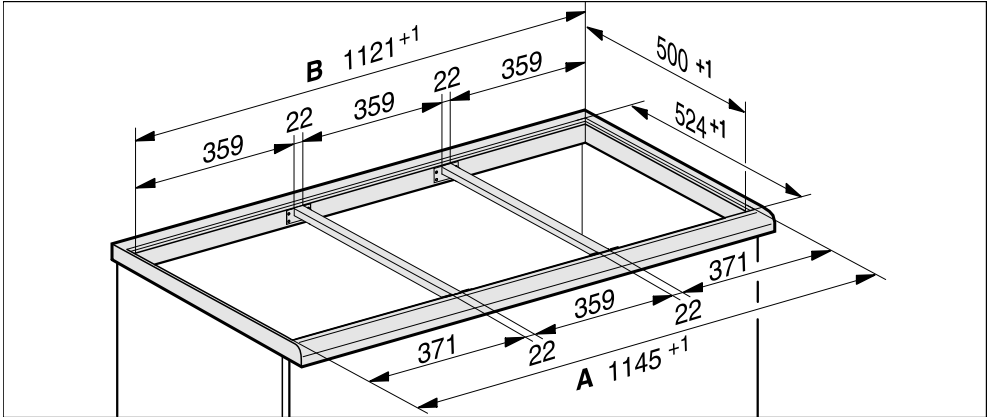
Kombinasjons- eksempler	Antall x bredde [mm] Produkter	Mål A [mm]	Mål B [mm]
	1 x 378	383	359
	2 x 378	764	740
	1 x 378 1 x 620	1006	982
	3 x 378	1145	1121
	2 x 378 1 x 620	1387	1363
	4 x 378	1526	1502
	2 x 378 1 x 800	1567	1543
	2 x 378 1 x 936	1703	1679

## Mellomlister - planlimt

Hvis du bygger inn flere produkter, må du feste mellomlister mellom dem.

Du trenger de vedlagte klemmene kun for innbygging av en CSDA 700x FL.

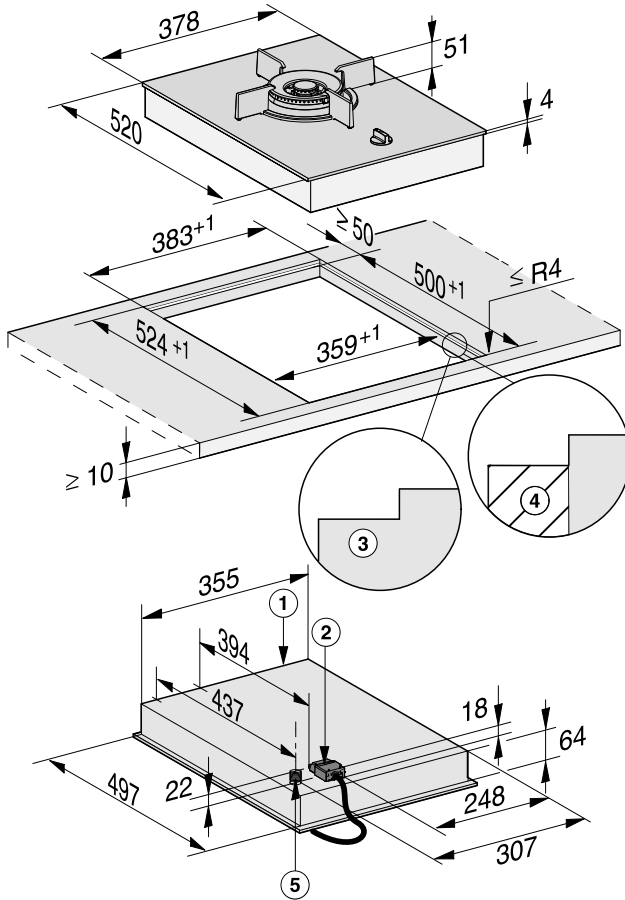
Innbygging av 3 elementer og 2 mellomlister



# Installasjon

## Innbyggingsmål – planlimt

Alle mål er oppgitt i mm.



- ① Foran
- ② Nettilkoblingsboks med nettkabel  
Nettkabel L = 2 000 mm
- ③ Trinnfresing (detaljtegninger, se kapittel «Installasjon», avsnitt «Benkeplateutskjæring - planlimt»)
- ④ Trelist 12 mm (ikke medfølgende tilbehør, detaljtegninger, se kapittel «Installasjon», avsnitt «Benkeplateutskjæring - planlimt»)
- ⑤ Gasstilkobling R ½" ISO 7-1 (DIN EN 10226)

## Innbygging – planlimt

### Klargjøring av benkeplaten

- Lag utskjæringen i benkeplaten. Ta hensyn til sikkerhetsavstandene (se kapittel «Installasjon», avsnitt «Sikkerhetsavstander»).
- **For benkeplater av tre:** Forsegl snittflatene med spesiell lakk, silikongummi eller støpeharpiks, for å unngå oppsvulming på grunn av fuktighet. Tetningsmaterialet må være temperaturbestandig.

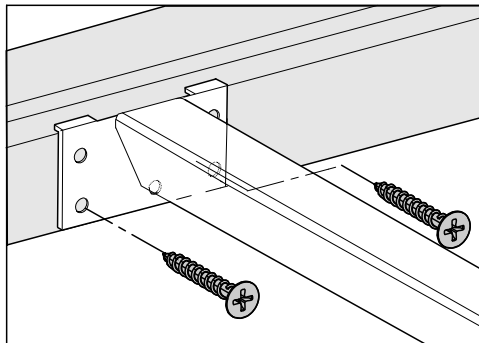
Pass på at slike midler ikke søles på overflaten til benkeplaten.

- Ved benkeplater av tre må trelistene festes 5,5 mm under overkanten av benkeplaten.  
Ved CS 7611 FL må trelisten festes 7 mm under overkanten på benkeplaten.

### Montering av mellomlister

Bruk de midtre skruerhullene hvis følgende SmartLine-elementer skal bygges inn til høyre eller venstre ved siden av mellomlisten: CS 7611, CS 7641, CS 7101(-1), CS 7102(-1)

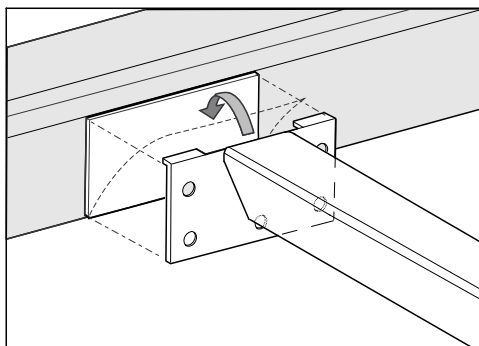
### Benkeplate av tre



- Legg mellomlistene i flukt med det nedre trinnet på trinnfresingen.
- Fest mellomlistene med de vedlagte treskruene 3,5 x 25 mm.

### Benkeplate av naturstein

For å feste mellomlistene trenger du kraftig, dobbeltsidig tape (er ikke vedlagt).



- Legg tapen på det nedre trinnet av utfresingen.
- Legg mellomlistene i flukt med det nedre trinnet på trinnfresingen.
- Trykk mellomlistene godt fast.

# Installasjon

---

## Innbygging av SmartLine-element

- Klistre det medfølgende tetningsbåndet under kanten på SmartLine-elementet. Ikke strekk tetningsbåndet når du klistrer det på.
- Før nettleidingen ned gjennom utskjæringen i benkeplaten.
- Legg SmartLine-elementet i benkeplateutskjæringen. Pass på at:
  - pakningen ligger tett inntil benkeplaten, slik at det er fullstendig tett mellom produktet og benkeplaten
  - alle spaltebredder er like
- Koble SmartLine-elementet til el-nettet.
- Koble eventuelt SmartLine-elementet til gasstilførselen (se kapittel «Installasjon». avsnitt «Gasstilkobling»).
- Test SmartLine-elementets funksjon.
- Tett fugene mellom de enkelte SmartLine-elementene og mellom elementene og benkeplaten med en temperaturbestandig (min. 160 °C) silikonfugemasse.

Uegnet fugemasse kan skade naturstein.


For fliser av naturstein; bruk kun en silikonfugemasse som er egnet for naturstein. Følg henvisningene fra produsenten.

## Kontroller funksjon


- Etter innbygging må brenneradferd kontrolleres ved å tenne alle blussene:
  - På lav innstilling må ikke gassflammen slukke, og heller ikke når bryteren blir dreiet fort fra stor til liten flamme.
  - På stor innstilling må gassflammen brenne med tydelig synlig kjerne



## Gasstilkobling

 Eksplosjonsfare på grunn av ikke-forskriftsmessig gasstilkobling. Dersom gasstilkoblingen ikke er utført forskriftsmessig kan det strømme ut gass.

Gasstilkobling skal kun utføres av godkjent installatør hos ansvarlig gassleverandør. Installatøren er ansvarlig for feilfri funksjon på oppstillingsstedet.

 Eksplosjonsfare på grunn av ikke-forskriftsmessig ombygging. Hvis omstilling til en annen gasstype ikke er forskriftsmessig utført, kan det strømme ut gass.

Omstilling til annen gasstype skal kun utføres av godkjent installatør hos ansvarlig gassleverandør. Installatøren er ansvarlig for feilfri funksjon på oppstillingsstedet.


Pass på at gasstilkoblingen er innrettet slik at det er mulig å koble til inne i eller utenfor kjøkkenmøblene. Stengeventilen for gassen må også være tilgjengelig og synlig når møbeldøren er åpen.

Spør din gassleverandør om gasstype og sammenlign disse opplysningene med typeskiltet.


Gasstoppen kobles ikke til et utluftningsrør for gass. Ved oppstilling og tilkobling er det viktig å være oppmerksom på gjeldende installasjonsbetingelser, spesielt de egnede ventilasjonstiltakene.

Pass på at gasstilkoblingen utføres iht. bestemmelseslandets forskrifter og retningslinjer.

Ta hensyn til særbestemmelsene til de lokale gassleverandørene og bygningsrådene.

 Skader ved oppvarming. Gasstilkoblingene, gasslangen og tilkoblingsledningen kan bli skadet gjennom oppvarming under bruk av gasstoppen.

Forsikre deg om at gasslangen samt tilkoblingsledningen ikke berører noen varme steder på gasstoppen, og at gasslangen og tilkoblingsutstyr på gasstoppen ikke berøres av varme avgasser.

 Eksplosjonsfare ved skadet tilkoblingsledning.

Ved skader på fleksible tilkoblingsledninger kan gass strømme ut. Plassér fleksible tilkoblingsledninger slik at de ikke berører bevegelige deler av kjøkkeninnredningen (f.eks. en skuff) og ikke blir utsatt for mekaniske belastninger.

Still inn platetoppen iht. til de lokale gassforholdene. Kontroller at gasstilkoblingen er tett.

# Installasjon

Gasstoppen tilsvarer apparatklasse 3, og er egnet for naturgass og flytende gass.

Kategori iht. EN 30

## Norge

II2H3B/P 20, 28–30 mbar


Gasstoppen er, avhengig av land, utviklet for bruk av naturgass og flytende gass (se klistremerke på produktet).

For å endre til en annen gasstype følger det med dysesett tilpasset det landet den er produsert for. Dersom det nødvendige dysesettet ikke følger med, vennligst kontakt din forhandler eller Miele's serviceavdeling. Endring av gasstype er beskrevet i kapittelet «Endring til annen gasstype».

## Gasstilkobling på gasstoppen

Gasstilkoblingen på gasstoppen er utstyrt med en konisk  $\frac{1}{2}$ " gjenge. Det finnes to tilkoblingsmuligheter:

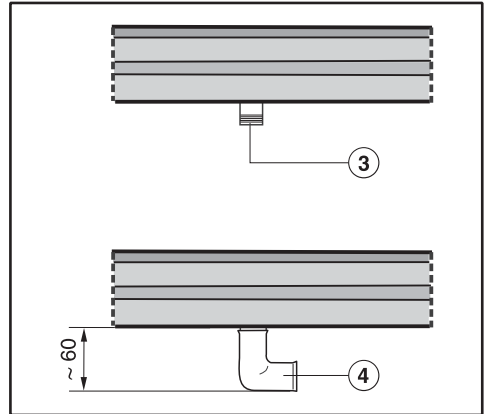
- fast tilkobling
- fleksibel tilkoblingsledning iht. DIN 3383 del 1, maks lengde 2.000 mm

 Eksplosjonsfare dersom gass strømmer ut.

Uegnet tetningsmiddel garanterer ikke den nødvendige tettheten for tilkoblingen.

Bruk egnet tetningsmiddel.

## Bruk av en 90°-bøy



③ Gasstilkobling R  $\frac{1}{2}$ " - ISO 7-1 (DIN EN 10226)

④ 90°-bøy  
Innbyggingshøyden i området rundt gasstilkoblingen øker til ca. 60 mm

## Blusseffekt

### Normbelastning

Gasstype	Maks innstilling		Fininnstilling
	kW	g/h	kW
Naturgass H	4,5	–	0,3
Flytende gass	4,2	306	0,3

# Installasjon

## Elektrotilkobling

SmartLine-produktet leveres «ferdig» med nettkabel og støpsel for tilkobling til jordet stikkontakt.


Plasser alltid SmartLine-produktet slik at stikkontakten er lett tilgjengelig. Der som stikkontakten ikke er lett tilgjengelig, pass på at det er en skilleanordning for hver pol på oppstillingsstedet.

 Brannfare ved overoppheting.

Drift av SmartLine-produktet ved bruk av flerveisstikkontakter og skjøteledninger kan føre til overbelastning av kabelen.

Av sikkerhetsgrunner må du ikke bruke flerveisstikkontakter eller skjøteledninger.

Det elektriske anlegget må være utført i henhold til nasjonale el-forskrifter.

Av sikkerhetshensyn anbefaler vi å bruke en jordfeilbryter (RCD) av typen  i husinstallasjonen for elektrisk tilkobling av SmartLine-produktet.

En skadet nettkabel må bare erstattes med en nettkabel av samme type (fås kjøpt hos Miele's serviceavdeling). Av sikkerhetsgrunner skal den kun skiftes ut av kvalifiserte fagfolk eller Miele's serviceavdeling.


Tilkobling og sikring: Se bruksanvisningen og typeskiltet. Denne informasjonen sammenligner du med dataene for den elektriske tilkoblingen på stedet.

Spør elektrofolk hvis du er i tvil.

Midlertidig eller permanent drift på et selvforsynt energiforsyningssystem eller et energiforsyningssystem som ikke er synkronisert med strømforsyningen (som f.eks. øynettverk, backup-systemer), er mulig. Forutsetning for drift er at energiforsyningssystemet overholder retningslinjene i NEK EN 50160 eller tilsvarende.

Funksjon og drift av sikkerhetstiltakene i husinstallasjonen og i dette Miele-produktet må også sikres ved drift av øynettverk, eller ved drift som ikke er synkronisert med strømforsyningen, eventuelt erstattes av likeverdige tiltak i installasjonen. Eksempelvis som beskrevet i den aktuelle publiseringen av NEK EN 5272-2 / VDE-AR-E 2510-2.

# Omstilling til annen type gass

 Eksplosjonsfare på grunn av ikke-forskriftsmessig ombygging. Hvis omstilling til en annen gasstype ikke er forskriftsmessig utført, kan det strømme ut gass.

Omstilling til annen gasstype skal kun utføres av godkjent installatør hos ansvarlig gassleverandør. Installatøren er ansvarlig for feilfri funksjon på oppstillingsstedet.

## Dysetabell

Dysebetegnelsen baserer seg på  $\frac{1}{100}$  mm borediameter.

Gasstype	Ø	
	Hoveddyse	Finjusteringsdyse
Naturgass H	2x 1,04 / 0,72	0,88/0,42
Flytende gass	2x 0,66 / 0,46	0,52/0,23

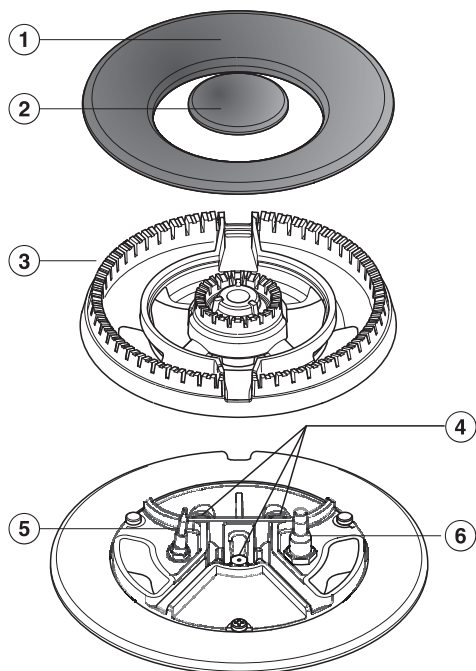
## Skifte dyse

- Koble gasstoppen fra el-nettet og koble til gasstilførselen.

Ved endring til annen gasstype må hoveddysen **og** finjusteringsdysen(e) byttes.

# Omstilling til annen type gass

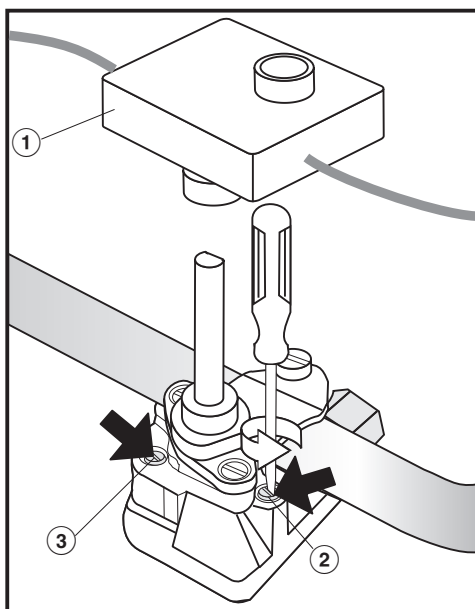
## Bytte hoveddyser



- Ta av blussdekslet ①② og blussknappen ③.
- Skru ut hoveddysen ④ med en pipe-nøkkel (M7).
- Sett inn dysen, som du finner i dyse-tabellen, og skru den til.
- Sikre dysen med lakkforsegling slik at den ikke løsner.

## Bytte finjusteringsdyser

- Ta av blussdelene.
- Løsne festeskruene til blusset.
- Dra av bryteren oppover.
- Løsne festemutterne/-skruene (avhengig av modell) på undersiden.
- Ta underdelen forsiktig av.



- ① Tenningsbryter
- ② Finjusteringsdysse med liten diameter
- ③ Finjusteringsdysse med større diameter

- Ta av tenningsbryteren ①.
- Skru løs de to finjusteringsdysene ②③ i gassarmaturet med en liten skrutrekker.
- Trekk dysen ut med en nebbtang.

- Sett inn dysene, som du finner i dysetabellen, og skru dem fast.
- Sikre dysene med lakkforsegling slik at de ikke løsner.

### Kontroller funksjon

- Kontroller at alle gassførende deler er tette.
- Sett sammen gasstoppen igjen.
- Kontroller brennerforholdet ved å tenne alle blussene:
  - På lav innstilling må ikke gassflammen slukke, og heller ikke når bryteren blir dreiet fort fra stor til liten flamme.
  - På stor innstilling må gassflammen brenne med tydelig synlig kjerne
- Fest klistremerket som følger med dysesettet over det gamle klistremerket med angitt gasstype.

# Produktdatablader

---

Produktdatabladene for de modellene som er beskrevet i denne bruks- og monteringsanvisningen er satt inn her.

## Informasjon om gasstopper for husholdningsbruk

Etter forordning (EU) nr. 66/2014

<b>MIELE</b>	
<b>Modellnavn/-kjennetegn</b>	CS 7101-1
Antall gassbluss	1
Energieffektivitet per gassbluss ( $EE_{\text{gassbrenner}}$ )	1. = 55,8
Energieffektivitet for gasstoppen per kg ( $EE_{\text{gasstopp}}$ )	55,8







**Miele AS**

Nesbruveien 71

1394 NESBRU

Postboks 194

1378 NESBRU

Telefon 67 17 31 00

E-mail: [info@miele.no](mailto:info@miele.no)

Internett: [www.miele.no](http://www.miele.no)

Foretaksnr. NO 919 157 089 MVA

Produsent:

Miele & Cie. KG

Carl-Miele-Straße 29

33332 Gütersloh

Tyskland

CS 7101-1

no-NO

M.-Nr. 11 480 470 / 03