

3. Wartung/Maintenance/Maintenance

3.1 Vor der Entleerung Before Emptying Avant la vidange



3.2 Entleerung Emptying Vidange



3. Wartung/Maintenance/Maintenance

3.3 Vor der Filterentnahme Before removing the filter Avant de retirer le filtre



3.4 Reinigung Feinstaubfilter Maintenance fine dust filter Nettoyage du filtre à poussière fine



Miele

Miele

Schnellstartanleitung
Quick Start Guide
Mode d'emploi abrégé



TRIFLEX HX2



M.-Nr. 12914880



Diese Kurzgebrauchsanweisung ersetzt nicht die Gebrauchsanweisung. Lesen Sie die Gebrauchsanweisung und beachten Sie die Sicherheitshinweise und Warnungen.

These short instructions are not a substitute for the operating instructions supplied with the machine. Please read the operating instruction manual and pay particular attention to the Warning and Safety instructions.

Ce mode d'emploi abrégé ne remplace pas le mode d'emploi et les instructions de montage. Lisez attentivement le mode d'emploi et respectez les consignes de sécurité et mises en garde.

1. Installation

1.1 Montage Assembly Assemblage



Wandhalterung Standard / Wall mount standard / Support mural standard

1.2 Wandhalterung Wall mount Support mural

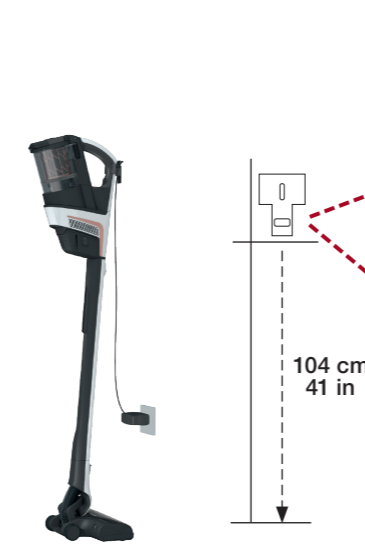


1.3 Montage Assembly Montage



Wandhalterung XS / Wall mount XS / Support mural XS

1.2 Wandhalterung Wall mount Support mural



1.3 Montage Assembly Montage

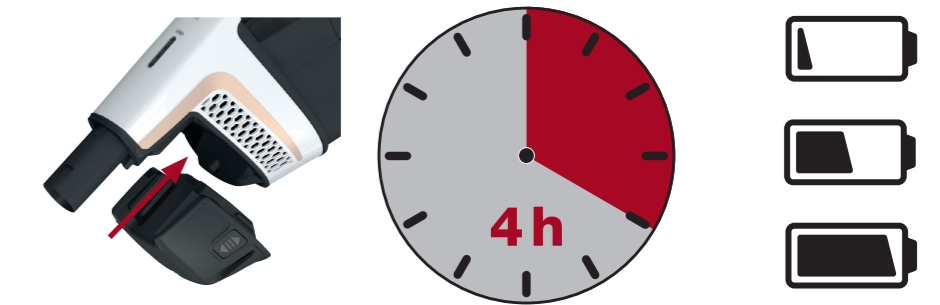


1.4 Zubehörhalter Accessory holder Déporteur d'accessoires



2. Bedienung / Operation / Utilisation

2.1 Erstaktivierung durch Laden des Akkus im Gerät Initial activation by charging the battery in the device La première charge de la batterie doit se faire sur l'appareil



2.2 Leistungsstufen Power settings Niveaux de puissance



- Min.** Leichte Verschmutzung
Light soiling
Légères salissures
- Eco** Normale Verschmutzung
Regular soiling
Salissures moyennes
- Max.** Starke Verschmutzung
Strong soiling
Fortes salissures