

Naudojimo ir montavimo instrukcija Indukcinės kaitlentės



Būtinai perskaitykite šią naudojimo ir montavimo instrukciją prieš statydami, montuodami ir naudodami prietaisą. Tokiu būdu apsisausosite patys ir nesugadinsite prietaiso.

Turinys

Saugos nurodymai ir įspėjimai	4
Aplinkos apsauga	14
Apžvalga	15
Kaitlentė	15
Valdymo ir indikaciniai elementai	16
Pirmasis paleidimas	18
Pirmasis kaitlentės valymas	18
Pirmasis kaitlentės naudojimas	18
“Miele@home”	19
“Con@ctivity”	22
Veikimas	25
Maisto ruošimo indai	26
Energijos taupymo patarimai	28
Nustatymų ribos	29
Valdymas	30
Valdymo principas	30
Maisto ruošimo indų išdėstymas	31
Kaitlentės įjungimas	32
Galios lygio keitimas	32
Kaitlentės išjungimas	32
Liekamosios šilumos indikatorius	32
Galios lygio nustatymas – išplėstos nustatymų ribos	32
Automatinė užvirinimo sistema	33
“Booster” funkcija	34
Maisto pašildymas	35
Laikmatis	36
Laikmatis	36
Automatinio išjungimo funkcija	37
Laikmačio funkcijų naudojimas vienu metu	38
Papildomos funkcijos	39
“Stop&Go”	39
Pakartotinis įjungimas	39
Valymo apsauga	40
Parodomasis / demonstracinis režimas	40
Kaitlentės duomenų rodymas	41
Saugos įrenginiai	42
Paleidimo blokatorius / užraktas	42
Apsauginis išjungimas	43

Apsauga nuo perkaitimo	44
Programavimas	45
Duomenys priežiūros institucijoms	49
Valymas ir priežiūra	50
Ką daryti, jei...	52
Rodmenų / ekrano pranešimai	52
Nenumatytas veiksmas	54
Netenkinantis rezultatas	55
Bendrosios problemos arba techninės triktys.....	56
Pasirenkamieji priedai	57
Garantinis aptarnavimas	58
Sutrikus prietaiso veikimui, susisiekite	58
Specifikacijų lentelė.....	58
Garantija	58
Įrengimas	59
Montavimo saugos nurodymai	59
Saugūs atstumai.....	60
Montavimo nurodymai – montavimas ant stalviršio	64
Įmontavimo matmenys – montuojant ant stalviršio	65
KM 7678 FR	65
KM 7678 FL, KM 7878 FL	66
KM 7697 FR	67
KM 7697 FL, KM 7897 FL	68
Montavimas ant stalviršio.....	69
Montavimo nuorodymai – montuojant vienoje plokštumoje.....	70
Įmontavimo matmenys – montuojant vienoje plokštumoje	71
KM 7678 FL, KM 7878 FL	71
KM 7697 FL, KM 7897 FL	72
Montavimas vienoje plokštumoje	73
Elektros jungtis	74
Garantijos sąlygos	77
Produktų duomenų lapai	78
Atitikties deklaracija	80

Saugos nurodymai ir įspėjimai

Ši kaitlentė atitinka nustatytus saugos reikalavimus. Netinkamai naudojant, kyla pavojus susižaloti ir patirti materialinę žalą.

Prieš naudodami prietaisą, atidžiai perskaitykite naudojimo ir montavimo instrukciją. Joje pateikti svarbūs nurodymai apie prietaiso montavimą, saugą, naudojimą ir techninę priežiūrą. Taip apsisaugosite patys ir apsaugosite prietaisą nuo pažeidimų.

Kaip nurodyta standarte IEC 60335-1, "Miele" rekomenduoja susipažinti su prietaiso montavimo instrukcija, saugos nurodymais ir įspėjimais bei jais vadovautis.

"Miele" neatsako už žalą, atsiradusią dėl šių nurodymų nepaisymo.

Naudojimo ir montavimo instrukciją išsaugokite ir perduokite kitam galimam savininkui.

Tinkamas naudojimas

- ▶ Ši kaitlentė skirta naudoti buityje ir panašioje aplinkoje.
- ▶ Ši kaitlentė neskirta naudoti lauke.
- ▶ Kaitlentę naudokite tik buityje patiekalams ruošti ir šildyti. Bet koks kitoks naudojimas yra draudžiamas.
- ▶ Asmenys, kurie dėl nepakankamų fizinių, jutiminių, protinių gebėjimų, nepakankamos patirties arba neišmanymo negali saugiai valdyti prietaiso, juo gali naudotis tik prižiūrimi arba instruktuojami atsakingo asmens. Šie asmenys gali naudoti prietaisą neprižiūrimi tik tada, jei-gu jie buvo supažindinti su saugaus prietaiso naudojimo taisyklėmis. Vaikai turi gebėti atpažinti ir suprasti galimus netinkamo naudojimo pavojus.

Saugos nurodymai ir įspėjimai

Vaikai namų ūkyje

- ▶ Aštuonerių metų neturintys vaikai prietaiso naudoti negali, nebent jie yra nuolat prižiūrimi.
- ▶ Vaikai nuo aštuonerių metų gali be priežiūros naudoti kaitlentę, jeigu jie yra supažindinti su saugiu prietaiso naudojimu. Vaikai turi gebėti atpažinti ir suprasti galimus netinkamo naudojimo pavojus.
- ▶ Vaikai neprižiūrimi negali valyti kaitlentės.
- ▶ Prižiūrėkite vaikus, kai jie yra netoli kaitlentės. Jiems niekada neleiskite žaisti su kaitlente.
- ▶ Naudojama kaitlentė įkaista ir išjungus dar kurį laiką lieka karšta. Neleiskite vaikams būti arti kaitlentės, kol ji neatvės tiek, kad nebekiltų pavojus nudegti.
- ▶ Pavojus nudegti. Už kaitlentės arba lentynose virš jos nelaikykite vaikams įdomių daiktų. Vaikai gali bandyti lipti ant prietaiso.
- ▶ Pavojus nudegti ir nusiplikyti. Puodų ir keptuvių rankenas pasukite į šoną, virš stalviršio, kad vaikai negalėtų jų patraukti ir nusideginti.
- ▶ Pavojus uždusti. Vaikai žaisdami gali įsivynioti į pakavimo medžiagą (pvz., plėvelę) arba užsimauti ją ant galvos ir uždusti. Laikykite ją vaikams nepasiekiamoje vietoje.
- ▶ Naudokite įjungimo blokatorių, kad be priežiūros palikti vaikai negalėtų įjungti kaitlentės. Jei naudojate kaitlentę, įjunkite blokatorių, kad vaikai nepakeistų ar nenustatytų nuostatų.

Techninė sauga

▶ Dėl netinkamai atliktų įrengimo ir techninės priežiūros arba remonto darbų naudotojui gali kilti pavojų. Įrengimo ir techninės priežiūros arba remonto darbus gali atlikti tik “Miele” įgalioti specialistai.

▶ Netvarkinga kaitlentė gali tapti nesaugi. Patikrinkite, ar nėra matomų pažeidimų. Niekada nenaudokite netvarkingo prietaiso.

▶ Galimas epizodinis arba nepertraukiamas eksploatavimas su autonominė arba tinklo sinchronine elektros tiekimo sistema (pavyzdžiui, autonominiiais elektros tinklais, rezervinėmis sistemomis). Eksploatavimo sąlyga, kad elektros tiekimo sistema atitiktų EN 50160 arba panašių standartų nustatytąsias vertes.

Buitinėje instaliacijoje ir šiame “Miele” produkte numatytų saugos priemonių funkcijos ir veikimo principas turi būti užtikrinti veikiant autonominiu ir ne tinklo sinchroniniu režimu arba pakeisti lygiavertėmis įrengimo priemonėmis. Kaip, pavyzdžiui, aprašyta naujausios redakcijos VDE-AR-E 2510-2.

▶ Kaitlentės saugumas užtikrinamas tik tada, kai ji prijungiama prie įžeminimo sistemos, kuri įrengta pagal reikalavimus. Tai pagrindinė saugos sąlyga ir jos laikytis privaloma. Jeigu abejojate, elektros instaliaciją patikėkite patikrinti elektrikui.

▶ Kaitlentės specifikacijų lentelėje pateikti jungimo duomenys (dažnis, saugikliai) turi atitikti elektros tinklo duomenis, kad prietaisas nesugestų.

Prieš jungdami, duomenis palyginkite. Jeigu abejojate, pasikonsultuokite su elektriku.

▶ Daugiakištukiniai lizdai arba ilginamieji laidai neužtikrina reikiamos saugos (gaisro pavojus). Jų nenaudokite kaitlentę jungdami prie elektros tinklo.

▶ Kaitlentę naudokite tik įmontuotą, kad būtų užtikrinamas saugus darbas.

Saugos nurodymai ir įspėjimai

- ▶ Kaitlentės negalima naudoti nestacionariose vietose (pvz., laivuose).
- ▶ Palietus įtampingąsias jungtis ir pakeitus elektrines arba mechanines konstrukcijas, gali kilti pavojus jūsų gyvybei, dėl to gali sutrikti prietaiso funkcijos.
Jokių būdu neatidarykite kaitlentės korpuso.
- ▶ Jei kaitlentę remontuos ne “Miele” įgaliotosios techninės priežiūros tarnybos darbuotojas, neteksite teisės į garantiją.
- ▶ “Miele” patikina, kad tik originalios atsarginės dalys atitinka saugos reikalavimus. Sugedusias dalis galima keisti tik originaliomis atsarginėmis dalimis.
- ▶ Kaitlentė nepritaikyta naudoti su išoriniu laikmačiu arba nuotolinio valdymo sistema.
- ▶ Kaitlentę prijungti prie maitinimo tinklo gali tik kvalifikuotas elektrikas (žr. skyriaus “Prijungimas” poskyrį “Elektros jungtis”).
- ▶ Jei pažeistas maitinimo laidas, elektros specialistas turėtų pakeisti jį kitu specialiu maitinimo laidu (žr. skyriaus “Prijungimas” poskyrį “Elektros jungtis”).
- ▶ Prieš įrengiant, atliekant techninę priežiūrą ir remontuojant, reikia visiškai atjungti kaitlentę nuo elektros tinklo. Norint tai užtikrinti, reikia:
 - išjungti elektros instaliacijos saugiklius arba
 - visiškai išsukti elektros įsukamuosius elektros saugiklius arba
 - iš kištukinio lizdo ištraukti tinklo kištuką (jei yra). Traukti reikia ne už laido, bet už kištuko.
- ▶ Elektros smūgio pavojus. Pastebėję gedimą, įskilusią arba įtrūkusią stiklo keramikos plokštę, prietaisą iš karto išjunkite. Atjunkite kaitlentę nuo maitinimo tinklo. Kreipkitės į garantinio aptarnavimo skyrių.

▶ Jeigu kaitlentė yra įmontuota už priekinės baldų dalies (pvz., už durelių), prietaiso veikimo metu laikykite jas atidarytas. Už uždarytų durelių kaupiasi šiluma ir drėgmė. Galite pažeisti kaitlentę, įmontavimui skirtą spintą ir grindis. Dureles uždarykite tik užgesus liekamosios šilumos indikatoriams.

Saugos nurodymai ir įspėjimai

Tinkamas naudojimas

- ▶ Naudojama kaitlentė įkaista ir išjungus dar kurį laiką lieka karšta. Kai liekamosios šilumos indikatoriai užgęsta, pavojaus nudegti nebėra.
- ▶ Perkaitęs aliejus ir kiti riebalai gali užsidegti. Jeigu gamindami naudojate aliejų ir riebalus, kaitlentės niekada nepalikite be priežiūros. Aliejaus arba riebalų sukulto gaisro niekada negesinkite vandeniu. Išjunkite kaitlentę.
- ▶ Liepsną atsargiai užgesinkite pledu arba specialiu gesinimo užklotu.
- ▶ Nepalikite veikiančios kaitlentės be priežiūros. Nepalikite be priežiūros trumpus kepimo arba virimo procesus.
- ▶ Liepsna gali uždegti garų rinktuvo riebalų filtrą. Po garų rinktuvu ant patiekalų niekada nepilkite ir neuždekite spirito.
- ▶ Sušilę purškalai, lengvai užsidegantys skysčiai arba degios medžiagos gali užsidegti. Lengvai užsidegančių daiktų niekada nelaikykite stalčiuose šalia kaitlentės. Įrankių laikymo dėžės turi būti iš degių medžiagų.
- ▶ Niekada nekaitinkite tuščių indų.
- ▶ Verdant arba šildant uždarytas skardines susidaro viršslėgis ir jos gali sprogti. Nevirkite ir nešildykite skardinių ant kaitlentės.
- ▶ Jei kaitlentė uždengta ir netyčia įjungtama arba yra liekamosios šilumos, kyla pavojus, kad ji užsidegs, suskils arba ims lydytis dangčio medžiaga. Niekada neuždenkite kaitlentės, pvz., dengiamosiomis plokštėmis, šluostėmis ar apsaugine plėvele.
- ▶ Jei kaitlentė įjungta, netyčia įjungus arba esant liekamajai šilumai, gali įkaisti ant kaitlentės palikti metaliniai daiktai. Gali išsilydyti arba užsidegti kitos medžiagos. Drėgni puodų dangčiai gali būti pritraukti. Nenaudokite kaitlentės kaip stalviršio. Išjunkite kaitlentę.

- ▶ Karšta kaitlentė gali nudeginti. Atlikdami bet kokius darbus apsaugokite rankas pirštinėmis arba puodkėlėmis. Naudokite tik sausas pirštines arba puodkėles. Drėgna arba šlapia tekstilė lengviau perduoda šilumą, dėl to galimi garų sukeliama nudegimai.
- ▶ Jei netoli kaitlentės naudojate elektrinį prietaisą (pvz., rankinį maišytuvą), saugokite, kad jo elektros laidas nesiliestų prie karštos kaitlentės. Gali būti pažeista elektros laido izoliacija.
- ▶ Druska, cukrus ar smėlio grūdėliai, nubyrėję ant kaitlentės, pvz., valant daržoves, gali subraižyti, jei ant jų padėsite indą. Apžiūrėkite, ar stiklo keramikos plokštė ir indo dugnas švarūs, tik tuomet dėkite maisto ruošimo indą.
- ▶ Net nukritus lengviems daiktams (pvz., druskos grūdeliams), stiklo keramikos plokštė gali įtrūkti arba suskilti. Saugokite, kad ant stiklo keramikos paviršiaus nenukristų jokių daiktų.
- ▶ Ant jutiklinių mygtukų ir indikatorių padėjus karštą daiktą, gali būti pažeista elektroninė sistema. Ant jutiklinių mygtukų ir indikatorių niekada nestatykite karštų puodų ar keptuvių.
- ▶ Patekęs ant karštos kaitlentės ir ištirpęs cukrus ar patiekalai, kurių sudėtyje yra cukraus, plastikas ar aliuminio folija vėsdami pažeidžia stiklo keramikos paviršių. Išjunkite prietaisą ir nugrandykite šias medžiagas stiklo grandikliu. Naudokite puodkėles. Stiklo keramikos plokštę valykite specialiu valikliu, kai tik ji ataus.
- ▶ Jei puode neliks skysčio, jis gali sugadinti stiklo keramikos plokštę. Nepalikite veikiančios kaitlentės be priežiūros!
- ▶ Šiurkštus puodų ir keptuvių dugnas gali subraižyti stiklo keramikos plokštę. Naudokite tik lygaus dugno puodus ir keptuves.
- ▶ Jei norite perkelti puodą, pakelkite jį. Tuomet neliks dryžių dėl trinties ir įbrėžimų.

Saugos nurodymai ir įspėjimai

- ▶ Indukcinės kaitvietės greitai įkaista, todėl aliejus arba riebalai ant maisto ruošimo indo dugno per trumpą laiką gali pasiekti savaiminio užsidegimo temperatūrą. Nepalikite veikiančios kaitlentės be priežiūros!
- ▶ Riebalus ir aliejų kaitinkite ne ilgiau negu vieną minutę, nenaudokite “Booster” funkcijos.
- ▶ Informacija asmenims, kuriems implantuotas širdies stimulatorius: šalia įjungtos kaitlentės susidaro elektromagnetinis laukas. Tai neturi jokios įtakos širdies stimulatoriui. Tačiau jei kiltų abejonių, kreipkitės į širdies stimulatoriaus gamintoją arba savo gydytoją.
- ▶ Įjungtos kaitlentės skleidžiamas elektromagnetinis laukas gali sutrikdyti įmagnetintų daiktų veikimą. Šalia įjungtos kaitlentės negalima laikyti kredito kortelių, duomenų laikmenų, kišeninių kompiuterių ir t. t.
- ▶ Prietaisą naudojant ilgai ir intensyviai, gali įkaisti stalčiuje po kaitlente laikomi metaliniai daiktai.
- ▶ Kaitlenteje yra įrengtas ventiliatorius. Jei po įmontuotu prietaisu yra stalčius, tarp stalčiaus ir apatinės prietaiso dalies būtina palikti tam tikrą atstumą, kad kaitlentei būtų tiekiamas tinkamas oro kiekis.
- ▶ Stalčiuje po įmontuota kaitlente nelaikykite jokių smailių arba smulkių daiktų, popieriaus, servetėlių ir pan. Šie per vėdinimo angas gali patekti į korpusą arba gali būti įtraukti ir pažeisti aušinimo sistemos ventiliatorių arba pačią aušinimo sistemą.
- ▶ Jeigu maisto ruošimo indams naudojate indukcinės kaitlentės adapterio plokštę, galite pažeisti arba net sugadinti indukcijos generatorius. Nenaudokite indukcijos adapterių plokščių.

Valymas ir priežiūra

- ▶ Valymo garais prietaiso garai gali patekti ant įtampingųjų dalių ir sukelti trumpąjį jungimą.
Kaitlentės niekada nevalykite valymo garais prietaisu.
- ▶ Jei kaitlentė įmontuota virš orkaitės arba viryklės su pirolizės funkcija, nenaudokite jos, jei įjungėte pirolizės programą, nes gali suveikti kaitlentės apsauga nuo perkaitimo (žr. atitinkamą skyrių).
- ▶ “Miele” suteikia iki 15 metų arba mažiausiai 10 metų garantiją at-sarginėms dalims, kurios reikalingos prietaiso funkcijoms užtikrinti, atsižvelgiant į Jūsų kaitlentės gamybos seriją.

Transportavimo pakuočių utilizavimas

Pakuotė apsaugo prietaisą nuo pažeidimų transportuojant. Pakuotei parinktos aplinkai nekenkiančios ir perdirbti tinkamos medžiagos, todėl ji gali būti perdirbama.

Grąžinant pakuotę, taupomos žaliavos ir mažinamas susidarančių atliekų kiekis. Prietaisą pardavęs prekybininkas pakuotę priims atgal.

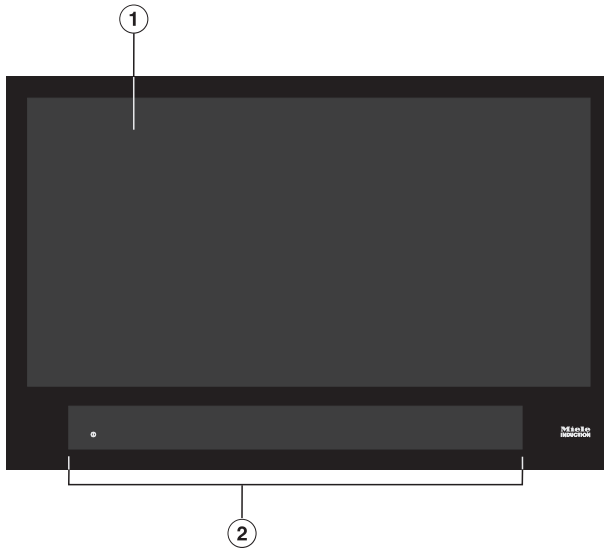
Senos įrangos utilizavimas

Elektros ir elektroninėje įrangoje yra daug vertingų medžiagų. Tačiau joje taip pat yra medžiagų, reikalingų nepriekaištingam įrangos veikimui ir saugumo užtikrinimui. Patekusios į buitines atliekas arba naudojamos netinkamai, šios medžiagos gali būti kenksmingos žmonių sveikatai ir aplinkai. Todėl jokių būdu senos įrangos nemeskite kartu su buitinėmis atliekomis.



Pristatykite ją į artimiausią nenaudojamos elektros ir elektroninės įrangos surinkimo skyrių perdirbimui ir utilizavimui arba grąžinkite pardavėjui arba "Miele". Prieš pristatydami seną prietaisą į surinkimo skyrių, ištrinkite visus asmeninius duomenis. Pasirūpinkite, kad sena, išvežti skirta įranga būtų laikoma vaikams nepasiekiamoje vietoje.

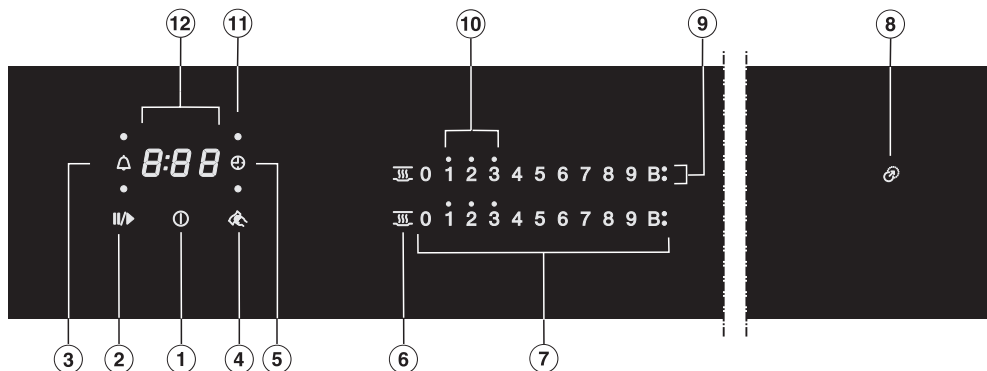
Kaitlentė



- ① Naudingasis maisto ruošimo plotas maks. 6 maisto ruošimo indams
- ② Valdymo ir indikacijos elementai

Apžvalga

Valdymo ir indikaciniai elementai



Jutikliniai mygtukai

- ① Kaitlentės jį. / išj.
- ② “Stop&Go”
Sustabdyti / paleisti vykdomą kepimo procesą
- ③ Laikmatis
- ④ Valymo apsauga
Užblokuoja jutiklinius mygtukus
- ⑤ Automatinio išjungimo funkcija
Automatiškai išsijungia maisto ruošimo indo kaitinimas.
- ⑥ Maisto pašildymas
Suaktyvinti / išjungti šilumos palaikymo funkciją
- ⑦ Skaičių eilutė
 - Galios pakopai nustatyti
 - Laikui nustatyti

Rodmenys / kontrolinės lemputės

- ⑧ Išdėstymo pagalba
- ⑨ “Booster” funkcija
“Booster” funkcija suaktyvinta
- ⑩ Liekamoji šiluma
- ⑪ Maisto ruošimo indų priskyrimo automatinio išjungimo funkcija
Maisto ruošimo indo kaitinimo automatinio išjungimo funkcija suaktyvinta
- ⑫ Laikmačio indikatorius

0:00 Trukmė

iki *9:59*

LOC Paleidimo blokatorius / užraktas suaktyvintas

dE Parodomasis režimas suaktyvintas

Pirmasis paleidimas

- Prie pristatymo dokumentų pridėtą specifikacijų lentelę priklijuokite tam skirtoje vietoje, žr. skyrių “Klientų aptarnavimo tarnyba”.
- Nuimkite apsauginę plėvelę ir lipdukus.

Pirmasis kaitlentės valymas

- Prieš naudodami pirmą kartą, kaitlentę nušluostykite drėgna šluoste, pasikui nusauskinkite.

Pirmasis kaitlentės naudojimas

Metalo dalys yra apsaugotos naudojant priežiūros priemonę. Pirmą kartą naudojant prietaisą galimi kvapai ir garai. Šylant indukcinėms ritėms pirmosiomis naudojimo valandomis gali atsirasti kvapas. Kiekvieną kartą naudojant šis kvapas mažės ir paskui visiškai išnyks.

Kvapas ir galbūt atsiradę dūmai nereiškia, kad prietaisas netinkamai prijungtas arba sugedęs, ir jie nekenkia sveikatai.

Atkreipkite dėmesį į tai, kad indukcinės kaitlentės įkaista daug greičiau nei įprastos.

“Miele@home”

Būtina sąlyga: WLAN namų tinklas

Jūsų kaitlentė yra su įmontuotu WLAN moduliu. Kaitlentę galima prijungti prie WLAN namų tinklo.

Jeigu jūsų “Miele” kaitlentė taip pat prijungta prie WLAN namų tinklo, galite pasinaudoti automatine gartraukio valdymo funkcija – “Con@ctivity”. Daugiau informacijos ieškokite savo gartraukio naudojimo ir montavimo instrukcijoje.

Užtikrinkite, kad prietaiso pastatymo vietoje būtų pakankamai stiprus WLAN tinklo signalas.

Yra kelios galimybės savo kaitlentę prijungti prie WLAN tinklo.

Prijungus prie tinklo parengties režime kaitlentės sąnaudos siekia maks. 2 W.

WLAN ryšio pasiekiamumas

WLAN ryšys dalinasi dažnio diapazonu su kitais prietaisais (pvz., mikrobangų krosnelėmis, nuotoliniu būdu valdomais žaislais). Galimi laikini arba nuolatiniai ryšio sutrikimai. Todėl gali nepavykti užtikrinti nuolatinį siūlomų funkcijų pasiekiamumą.

“Miele@home” prieinamumas

Galimybė naudoti “Miele” programėlę priklauso nuo “Miele@home” paslaugos prieinamumo jūsų šalyje.

“Miele@home” paslauga veikia ne visose šalyse.

Daugiau informacijos apie paslaugą ieškokite tinklalapyje www.miele.com.

“Miele” taikomoji programa

“Miele” taikomąją programą galite nemokamai atsisiųsti iš “Apple App Store”[®] arba iš “Google Play Store”[™].



Savo mobiliajame prietaise įdiegę “Miele” programėlę, galėsite atlikti toliau nurodytus veiksmus:

- peržiūrėti informaciją apie savo kaitlentės veikimą;
- peržiūrėti nuorodas apie savo kaitlentės programos eigą;
- sujungti WLAN funkciją palaikančius “Miele” buitinius prietaisus ir sukurti bendrą “Miele@home” namų tinklą.

Pirmasis paleidimas

“Miele@home” diegimas

Jungimas per programėlę

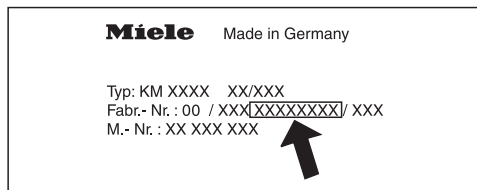
Ryšį su tinklu galima užmegzti ir naudojant “Miele” programėlę.

- Tam savo mobiliajame įrenginyje turite įdiegti “Miele” programėlę.

Registracijai jums reikės:

1. WLAN tinklo slaptažodžio,
2. kaitlentės slaptažodžio.

Kaitlentės slaptažodis – tai specifikacijų lentelėje nurodyto prietaiso serijos numerio paskutiniai devyni skaitmenys.



- Įjunkite kaitlentę.
- Uždėkite ant kaitlentės indukcijai tinkamą indą.
- Atverkite “Miele” programėlę.
- Skaičių eilutėje vienu metu palieskite 0 ir 5 jutiklius ir palaikykite 6 sekundes.

Laikmačio indikatoriuje mažėjančia tvarka skaičiuojamos sekundės. Pasibaigus nustatytam laikui, laikmačio indikatoriuje 10 sek. rodomas kodas $\mathcal{C}:01$.

Turite 10 minučių konfigūruoti WLAN.

- Vadovaukitės programėlės naudotojo vadovu.

Prisijungimas per WPS

Būtina sąlyga: jums reikės maršruto parinktuvo, kuris palaiko WPS (“WiFi” apsaugota sąranka).

- Įjunkite kaitlentę.
- Uždėkite indukcijai tinkamą indą.
- Skaičių eilutėje vienu metu palieskite 0 ir 6 jutiklius ir palaikykite 6 sekundes.

Laikmačio indikatoriuje mažėjančia tvarka skaičiuojamos sekundės. Joms pasibaigus, kol bandoma prisijungti, laikmačio indikatoriuje rodoma “bėganti švieselė” (maks. 120 sek.).

Prisijungti per WPS galima tik per šias 120 sekundžius.

- Savo WLAN maršruto parinktuve aktyvinkite WPS funkciją.

Sėkmingai prisijungus, laikmačio indikatoriuje bus rodomas kodas $\mathcal{C}:02$. Jeigu prisijungti nepavyko, laikmačio indikatoriuje rodomas kodas $\mathcal{C}:01$. Gali būti, kad nepakankamai greitai savo maršruto parinktuve aktyvinote WPS. Dar kartą atlikite anksčiau aprašytus veiksmus.

Patarimas: Jeigu neįmanoma užmegzti ryšio per WPS su jūsų WLAN maršruto parinktuvu, pasinaudokite “Miele” programėle.

Proceso nutraukimas

- Palieskite bet kurį jutiklinį mygtuką.

Nustatymų atkūrimas

Pakeitus maršruto parinktuvą, nebūti-
na atkurti nustatymų.

- Įjunkite kaitlentę.
- Uždėkite indukcijai tinkamą indą.
- Skaičių eilutėje vienu metu palieski-
te 0 ir 9 jutiklius ir palaikykite 6 se-
kundės.

Laikmačio indikatoriuje mažėjančia tvar-
ka skaičiuojamos sekundės. Pasibaigus
nustatytam laikui, laikmačio indikatori-
je 10 sek. rodomas kodas E:DD .

Atkurkite nustatymus, jeigu ketinate
prietaisą utilizuoti, parduoti arba jeigu
ketinate eksploatuoti naudotą prietaisą.
Ištrynus visus asmeninius duomenis,
buvę prietaiso savininkai neturės priei-
gos prie jūsų prietaiso.

Pirmasis paleidimas

“Con@ctivity”

“Con@ctivity” padeda užmegzti tiesioginį ryšį tarp kaitlentės ir “Miele” gartraukio. “Con@ctivity” funkcija užtikrina automatinį gartraukio valdymą, kuris yra susijęs su kaitlentės veikimo režimu.

Daugiau informacijos ieškokite savo gartraukio naudojimo ir montavimo instrukcijoje.

Prijungus prie tinklo parengties režime kaitlentės sąnaudos siekia maks. 2 W.

WLAN ryšio pasiekiamumas

WLAN ryšys dalinasi dažnio diapazonu su kitais prietaisais (pvz., mikrobangų krosnelėmis, nuotoliniu būdu valdomais žaislais). Galimi laikini arba nuolatiniai ryšio sutrikimai. Todėl gali nepavykti užtikrinti nuolatinį siūlomų funkcijų pasiekiamumą.

“Con@ctivity” įdiegimas

“Con@ctivity” galima suaktyvinti per namų WLAN tinklą arba naudojant tiesioginį WLAN ryšį tarp kaitlentės ir gartraukio.

“Con@ctivity” paslauga per WLAN namų tinklą (“Con@ctivity 3.0”)

Jums reikės:

- WLAN namų tinklo
- Gartraukio

- Gartraukį ir kaitlentę prijunkite prie savo WLAN namų tinklo (žr. skyriaus “Pirmasis paleidimas” poskyrį “Miele@home”).

“Con@ctivity” funkcija aktyvinama automatiškai.

Reikalingos informacijos apie gartraukio integravimą rasite susijusioje naudojimo ir montavimo instrukcijoje.

“Con@ctivity” per tiesioginį WLAN ryšį (“Con@ctivity 3.0”)

Būtina sąlyga: WLAN ryšį palaikantis “Miele” gartraukis

Daugiau informacijos apie gartraukio integravimą rasite susijusioje naudojimo ir montavimo instrukcijoje.

- Įjunkite kaitlentę.
- Uždėkite indukcijai tinkamą indą.
- Skaičių eilutėje vienu metu palieskite 0 ir 7 jutiklius ir palaikykite 6 sekundes.

Laikmačio indikatoriuje mažėjančia tvarka skaičiuojamos sekundės. Joms pasibaigus, bandymo prisijungti metu laikmačio indikatoriuje rodoma “bėganti švieselė”. Sėkmingai prisijungus, laikmačio indikatoriuje bus rodomas kodas E:D2 . Jeigu prisijungti nepavyko, laikmačio indikatoriuje rodomas kodas E:D1 . Dar kartą atlikite anksčiau aprašytus veiksmus.

Sėkmingai prisijungus, nuolat švies 2 ir 3 gartraukio indikatoriai.

- Norėdami išeiti iš prisijungimo režimo, palieskite gartraukio papildomo veikimo mygtuką $\text{5}\text{A}^{15}$.

“Con@ctivity” funkcija įjungta.

Jeigu užmegztas tiesioginis WLAN ryšys, kaitlentės ir gartraukio negalėsite prijungti prie bendrojo namų tinklo. Jeigu vėliau norėsite tai padaryti, pirmiausia išjunkite tiesioginį WLAN ryšį tarp savo kaitlentės ir gartraukio (žr. skyriaus “Pirmasis paleidimas” poskyrį “Con@ctivity”, taip pat gartraukio naudojimo ir montavimo instrukcijoje skyrių “WLAN išjungimas”).

Pirmasis paleidimas

Proceso nutraukimas

- Palieskite bet kurį jutiklinį mygtuką.

Nustatymų atkūrimas

Pakeitus maršruto parinktuvą, nebūti-
na atkurti nustatymų.

- Įjunkite kaitlentę.
- Uždėkite indukcijai tinkamą indą.
- Skaičių eilutėje vienu metu palieski-
te 0 ir 9 jutiklius ir palaikykite 6 se-
kundes.


Laikmačio indikatoriuje mažėjančia tvar-
ka skaičiuojamos sekundės. Pasibaigus
nustatytam laikui, laikmačio indikatori-
je 10 sek. rodomas kodas $\text{C:}00$.

Atkurkite nustatymus, jeigu ketinate
priedaisą utilizuoti, parduoti arba jeigu
ketinate eksploatuoti naudotą priedaisą.
Ištrynus visus asmeninius duomenis,
buvę priedaiso savininkai neturės priei-
gos prie jūsų priedaiso.

Po stiklo keramikos plokšte yra indukcinė ritė. Ši ritė sukuria magnetinį lauką, kuris tiesiogiai veikia puodo dugną ir jį kaitina. Kaitvietė sušyla netiesiogiai, nuo per puodą perduodamos šilumos.


Indukcija automatiškai atpažįsta maisto ruošimo indo padėtį, dydį ir formą.

Indukcija veikia tik naudojant maisto ruošimo indus su įmagnetinamu pagrindu (žr. skyrių "Maisto ruošimo indai").

 Galite nusideginti prisilietę prie karštų reikmenų.

Jei kaitlentė įjungta, netyčia įjungus arba esant liekamajai šilumai, kyla pavojus, kad įkais ant kaitlentės palikti metaliniai daiktai.

Nenaudokite kaitlentės kaip stalviršio.

Baigę naudoti, mygtuku  išjunkite kaitlentę.

Garsai

Atsižvelgiant į indo dugno medžiagą ir apdirbimą, kaitlentė gali skleisti tokius garsus:

Įjungus aukštą galios lygį, gali atsirasti burzgimas. Mažinant galios lygį, burzgimas silpnėja arba išnyksta.

Naudojant maisto ruošimo indą, kurio dugnas yra iš įvairių medžiagų (pvz., keramikos sluoksnių), gali atsirasti traškėjimas.

Spragsėjimas gali atsirasti per elektrinius perjungimo procesus, ypač tada, kai naudojami žemi galios lygiai.

Įjungus ventiliatorių, pasigirsta gurgėjimas. Jis įsijungia kaip elektronikos apsauga, kai kaitlentė intensyviai naudojama. Aušinimo ventiliatorius gali veikti net ir išjungus prietaisą.

Maisto ruošimo indai

Tinkami maisto ruošimo indai

- nerūdijančiojo plieno su įmagnetinamu dugnu;
- emaliuoto plieno;
- ketaus.

Indo pagrindo struktūra gali turėti įtakos maisto ruošimo tolygumui (pvz., apkepiant lietinius). Kepimo indo pagrindas turėtų tolygiai paskirstyti karštį. Labiausiai tinka kelių sluoksnių nerūdijančiojo plieno pagrindas.

Maisto ruošimo indo padėtis ant kaitlentės ir indo pagrindo medžiaga veikia indukcinį ričių galią. Tai gali turėti įtakos ir maisto ruošimui.

Maisto ruošimo indų dydis

Jeigu naudojate **apvalius** maisto ruošimo indus, pirmenybę teikite indams, kurių dugno skersmuo nuo 145 mm iki maks. 350 mm. Ne visos kaitvietės atpažins maisto ruošimo indus, kurių dugno skersmuo nuo 100 mm iki 145 mm.

Maksimalus **ovalių / stačiakampių** maisto ruošimo indų dydis 380 mm x 300 mm.

Netinkami maisto ruošimo indai

- nerūdijančiojo plieno, su neįmagnetinamu dugnu;
- aliuminio arba vario;
- stiklo, keramikos arba fajanso.

Maisto ruošimo indų patikra

Jeigu nesate įsitikinę, kad puodas ir keptuvė tinka indukciniai kaitlentei, pridėkite prie dugno magnetą. Jeigu magnetas prikimba, indą galite naudoti.

Netinkamo maisto ruošimo indo rodmuo

Jeigu ant kaitlentės uždėjus maisto ruošimo indą nerodoma atitinkama skaičių eilutė, vadinasi,

- uždėto maisto ruošimo indo pagrindo skersmuo yra per mažas arba
- šis indas netinka indukciniai katlentei.

Patarimai

- Naudokite puodus ir keptuves lygiu dugnu. Šiurkštus puodų ir keptuvių dugnas gali subraižyti stiklo keramiškos plokštę.
- Jei norite perkelti puodą, jo nestumkite. Tuomet dėl trinties ir įbrėžimų neišvengiamai atsiras stumdant maisto ruošimo indus, neturi įtakos kaitlentės funkcijoms. Tokie įbrėžimai yra įprasti naudojimo požymiai, tai nėra priežastis reklamacijai.
- Įsigydami keptuves ir puodus turėkite omenyje, kad dažniausiai nurodomas maksimalus arba viršutinės indo dalies skersmuo. Jums svarbus pagrindo skersmuo (paprastai mažesnis).



- Jei įmanoma, naudokite keptuves su lygiais kraštais. Jei keptuvių kraštai nuožulnūs, indukcija veikia ir keptuvės kraštų sritis. Dėl to gali nublukti keptuvės kraštai arba atsilupti jų danga.

Energijos taupymo patarimai

- Jei įmanoma, ruoškite tik uždengtuo-
se puoduose arba keptuvėse. Taip iš-
vengiama šilumos praradimo.
- Gaminant mažesnį kiekį, rinkitės ma-
žą puodą. Mažam puodui reikia ma-
žiau energijos nei dideliame, nedaug
pripildytam puodui.
- Ruoškite naudodami nedidelį van-
dens kiekį.
- Užvirinę arba apskrudinę laiku perjun-
kite žemesnę galios pakopą.
- Jeigu norite sutrumpinti paruošimo
laiką, naudokite greito paruošimo
puodą.

Nustatymų ribos

Kaitlentės gamyklinis nustatymas – 9 galios lygiai. Jei pageidaujate tikslesnių nustatymų, galite nustatyti iki 17 galios lygių (žr. skyrių “Programavimas”).

	Nustatymų ribos	
	gamyklinis nustatymas (9 lygiai)	išplėstas (17 lygių)
Sviesto lydymas Šokolado tirpinimas Želatinos tirpinimas	1–2	1–2.
Nedidelių skysčio kiekių šildymas Greitai pridegančių patiekalų pašildymas Ryžių brinkinimas, ryžių pudingo gaminimas, Šaldytų daržovių atitirpinimas	2–4	2–3.
Skystų ir iš dalies kietų patiekalų šildymas, Vaisių troškinimas Bulvių virimas (maisto ruošimo indas su dangčiu)	4–6	3.–5.
Omleto, kiaušininės be skrebučio ruošimas Švelnus maitinukų kepimas Daržovių ir žuvies patiekalų troškinimas Tešlos gaminių kildymas ir ankštinių daržovių brinkinimas Šaldytų patiekalų atitirpinimas ir pašildymas Kremų ir padažų gaminimas (pvz., kiaušinių arba olandiško padažo)	5–7	4.–7.
Švelnus žuvies, pjausnių, dešrelių, kiaušinių, blynų ir pan. kepimas (neperkaitinant riebalų)	6–8	6–7.
Bulvinių blynų, blynelių kepimas ir pan.	7–8	7–8.
Didelio vandens kiekio virinimas Užvirinimas Didelio kiekio mėsos kepimas	9	8.–9

Duomenys yra orientaciniai. Indukcinės ritės galia keičiasi pagal indo pagrindo dydį ir medžiagą bei pagal indo padėtį ant kaitlentės. Todėl jūsų maisto ruošimo indams gali reikėti rinktis kitą galios lygį. Naudodami praktiškai, išsiaiškinsite tinkamus nustatymus. Jeigu ketinate išbandyti naujus maisto ruošimo indus, kurių savybės Jums nežinomos, rinkitės žemesnį galios lygį, negu nurodyta.

Valdymas

Valdymo principas

Stiklo keramikos kaitlentė yra su elektroniniais jutikliniais mygtukais, kurie reaguoja į bakstelėjimą pirštu. Prietaiso įjungimo / išjungimo mygtuką ①, saugumo sumetimais, lieskite ilgiau negu kitus mygtukus.

Bet kokia mygtukų reakcija patvirtinama garsiniu signalu.

Jeigu kaitlentė yra išjungta, matomas tik jutiklinio įjungimo / išjungimo ① mygtuko simbolis. Kaitlentę įjungus, įsijungs kiti jutikliniai mygtukai.

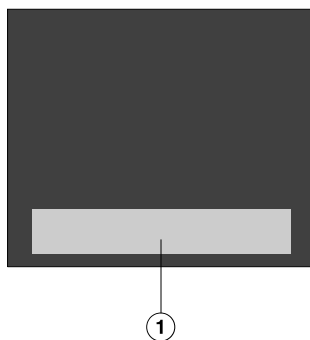
⚠ Funkcija gali neveikti, jeigu jutikliniai mygtukai yra nešvarūs ir (arba) uždengti.

Jutikliniai mygtukai nereaguoja arba įsijungia neplanuoti procesai, tam tikrais atvejais kaitlentė gali automatiškai išsijungti (žr. skyriaus “Saugos įrenginiai” poskyrį “Apsauginis išsijungimas”). Ant jutiklinių mygtukų ir (arba) indikatorių uždėję karštus maisto ruošimo indus, galite pažeisti prietaiso elektrinę sistemą.

Prižiūrėkite, kad jutikliniai mygtukai ir indikatoriai visada būtų švarūs.

Ant jutiklinių mygtukų ir indikatorių nedėkite jokių daiktų.

Nedėkite ant jų karštų maisto ruošimo indų.



① Jutiklinių mygtukų ir indikatorių zona

Maisto ruošimo indų išdėstymas

Ant šios kaitlentės galite vienu metu naudoti maks. 6 maisto ruošimo indus.

Patarimai


- Indus galite išdėstyti ant naudojamos maisto ruošimo zonos.
- Rekomenduojame pirmiausia įjungti kaitlentę ir tik tada uždėti maisto ruošimo indus. Indukcija atpažįsta uždėtą indą.
- Jeigu vienu metu naudojate kelis maisto ruošimo indus, išdėstydami ant kaitlentės, stenkitės tarp jų palikti kuo didesnius atstumus. Taip indukcija tikrai atpažins maisto ruošimo indus.
- Perkelkite maisto ruošimo indus vieną po kito, bet ne visus kartu.
- Perkėlus maisto ruošimo indą, pradeda šviesti priskirta skaičių eilutė. “Perimamas” nustatytas galios lygis.
- Jeigu maisto ruošimo indo skersmuo didesnis negu 100–145 mm, jis bus atpažintas ne visose padėtyse.

Galima triktis

Ant kaitlentės uždėjus maisto ruošimo indą, nerodoma priskirta skaičių eilutė.

Puodas šioje padėtyje neatpažįstamas, nes jis per mažas.

- Uždėkite puodą ant kitos kaitvietės. Jeigu maisto ruošimo indas vis dar neatpažįstamas, naudokite kitus indus.

Ant kaitlentės yra keli maisto ruošimo indai. Uždėdate kitą maisto ruošimo indą ir užsidega simbolis .

Indai per arti vienas kito.

- Sukeiskite vietomis indus.

Perkelkite maisto ruošimo indus vieną po kito, bet ne visus kartu.


Perkėlus maisto ruošimo indus, pradeda mirksėti nustatytas galios lygis.

Maisto ruošimo indas neatpažįstamas.

- Palieskite mirksintį galios lygį.
- Jeigu ir toliau mirksi galios lygio indikatorius, perkelkite indą į kitą vietą.

Perkėlus maisto ruošimo indą, užgęsta nustatytas galios lygis, užsidega 0.

- Dar kartą nustatykite galios lygį.

 Ant viryklės paliktas maistas gali sukelti gaisrą.

Be priežiūros paliktas maistas gali perkaisti ir užsidegti.

Nepalikite veikiančios kaitlentės be priežiūros.

Atkreipkite dėmesį, kad indukcinės kaitlentės įkaista daug greičiau nei įprastos.

Kaitlentės įjungimas

- Palieskite jutiklinį mygtuką ①.

Įsijungia visi jutikliniai mygtukai.

Neatliekant jokių veiksmų, dėl saugumo kaitlentė po kelių sekundžių išsijungs.

Galios lygio keitimas

- Uždėkite indą ant norimos kaitvietės.

Užsidega priskirta skaičių eilutė.

- Skaičių eilutėje palieskite norimo galios lygio jutiklinį mygtuką.

Jeigu per 10 sekundžių nepasirinksite galios lygio, skaičių eilutė užges.


Kaitlentės išjungimas

- Palieskite jutiklinį mygtuką ①.

Liekamosios šilumos indikatorius

Jeigu viena stiklo keramikos plokštės zona yra įkaitusi, išjungus, šviečia liekamosios šilumos indikatorius. Atsižvelgiant į temperatūrą, atitinkamai virš 1, 2 ir 3 galios lygių pasirodo taškelis.

Vėstant stiklo keramikos plokštei, vienas po kito užgęsta ir liekamosios šilumos indikatorių taškeliai. Užgesus liekamosios šilumos indikatoriumi, galima saugiai liesti stiklo keramikos plokštę.

 Galite nusideginti prisilietę prie karštos stiklo keramikos plokštės.

Baigus ruošti maistą, kaitvietės yra karštos.

Nelieskite kaitviečių, kol šviečia liekamosios šilumos indikatoriai.

Galios lygio nustatymas – išplėstos nustatymų ribos

- Palieskite tarp jutiklinių mygtukų esančią skaičių eilutę.

Ryščiau nei kiti mygtukai šviečia jutiklinis mygtukas prieš arba už tarpinio lygio.

Pavyzdys:

jeigu pasirinkote 7 galios lygį, 7 ir 8 galios lygių jutikliniai mygtukai šviečia ryškiau nei kiti.

Automatinė užvirinimo sistema

Ijungus automatinę užvirinimo sistemą, maisto ruošimo zona automatiškai kaitinama didžiausia galia (užvirimo paspartinimas), tada persijungia į nustatytą galios lygį (virimo palaikymo lygis). Užvirinimo trukmė priklauso nuo nustatyto virimo palaikymo lygio (žr. lentelę).

Užvirinimo automatinės sistemos įjungimas

- Palieskite norimo virimo palaikymo lygio jutiklinį mygtuką, kol pasigirs garinis signalas, o mygtukas pradės mirksėti.

Užvirinimo metu mirksi nustatytas virimo palaikymo lygis (žr. lentelę).

Jeigu galios lygių ribos yra išplėstos (žr. skyrių "Programavimas") ir pasirinktas tarpinis lygis, mirksi prieš ir už tarpinio lygio esantys jutikliniai mygtukai.

Užvirinimo metu pakeitę virimo palaikymo lygį, išjungsite automatinę užvirinimo sistemą.

Automatinės užvirinimo sistemos išjungimas

- Palieskite nustatyto tolesnio virimo lygio jutiklinį mygtuką

arba

- nustatykite kitą galios lygį.

Lėto virinimo lygis*	Užvirimo laikas [min.: sek.]
1	apie 0:15
1.	apie 0:15
2	apie 0:15
2.	apie 0:15
3	apie 0:25
3.	apie 0:25
4	apie 0:50
4.	apie 0:50
5	apie 2:00
5.	apie 5:50
6	apie 5:50
6.	apie 2:50
7	apie 2:50
7.	apie 2:50
8	apie 2:50
8.	apie 2:50
9	–

* Tašku pažymėtus lėto virinimo lygius galite naudoti tik pasirinkę išplėstas galios lygių ribas (žr. skyrių "Programavimas").

“Booster” funkcija

“Booster” funkcija padidina galią. Šią funkciją naudokite, jeigu norite užvirinti didelį skysčio kiekį (pvz., vandenį makaronams virti). Šis galios padidinimas veikia maks. 15 min.

“Booster” pakopą vienu metu galima naudoti maks. 3 kaitvietėms: 1– dešinėje kaitlentės pusėje, 1– per vidurį, 1– kairėje kaitlentės pusėje.

Jeigu “Booster” funkciją įjungsite

- prieš tai nepasirinkę jokios galios pakopos, “Booster” funkcijos pabaigoje arba išjungus ją anksčiau laiko, ši automatiškai persijungia į 9 galios pakopą;
- pasirinkę galios pakopą, “Booster” funkcijos pabaigoje arba ją išjungus anksčiau laiko, ši automatiškai persijungia į prieš tai buvusią galios pakopą.

Jeigu suaktyvinta “Booster” funkcija, sumažėja kitų indukcinų ričių galia. Jeigu sumažėja indukcinės ritės galia, gali būti:

- išjungiamas užvirinimo paspartinimas;
- sumažinama galios pakopa;
- išjungiamas kaitinimas.

“TwinBooster” aktyvinimas

1 lygis

- Uždėkite indą ant norimos kaitvietės.
- Nustatykite galios lygį.
- Palieskite **B** jutiklinį mygtuką.

Užsidega “TwinBooster” 1 lygio indikatorius lemputė ●.

2 lygis

- Uždėkite indą ant norimos kaitvietės.
- Nustatykite galios lygį.
- 2 kartus palieskite **B** jutiklinį mygtuką.

Užsidega 2 “TwinBooster” lygio indikatorius lemputė ●●.

“TwinBooster” išjungimas

- Lieskite jutiklinį mygtuką **B**, kol užges indikatorius lemputės.

arba

- Nustatykite kitą galios lygį.

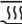
Maisto pašildymas

Šilumos palaikymo lygį naudokite norėdami išlaikyti šiltus, ką tik paruoštus patiekalus, jis nėra skirtas atvėsusių patiekalų pašildymui.

Ilgiausia šilumos palaikymo trukmė – 2 valandos.

- Patiekalus laikykite šiltai tik maisto ruošimo inde (puode / keptuvėje). Indą uždenkite dangčiu.
- Tirštus arba kietus maisto produktus (bulvių piurė arba troškinį) kartais pamaišykite.
- Dalis maistingųjų medžiagų prarandama gaminimo metu ir laikant prietaisą šiltai. Kuo ilgiau šiltai laikysite patiekalą, tuo daugiau maistingųjų medžiagų jis praras. Pasirinkite kuo trumpesnę šilumos palaikymo trukmę.

Šilumos palaikymo funkcijos įjungimas / išjungimas

- Atitinkamoje skaičių eilutėje palieskite jutiklinį mygtuką .

Šilumos palaikymo temperatūra

Gamykloje nustatyta 75 °C šilumos palaikymo temperatūra. Galima pakeisti šilumos palaikymo funkcijos temperatūrą (žr. skyrių “Programavimas”).

Naudojimas	Temperatūra °C
Šokolado tirpinimas	50–55
Tvirtų arba tirštų patiekalų pašildymas	65–75
Pašildymas, pvz., sultinių	80–90

Jeigu patiekalus šildysite per aukštoje temperatūroje, tai gali neigiamai paveikti galutinį rezultatą. Gali pakisti patiekalų spalva arba jie tiesiog gali sugesti.

Laikmatis

Jeigu norite naudoti laikmatį, kaitlentė turi būti įjungta.

Galima naudoti dvi laikmačio funkcijas:

- trumpajai trukmei nustatyti;
- automatiškai išjungti maisto ruošimo indo kaitinimą.

Funkcijas galima naudoti vienu metu.

Galite nustatyti trukmę nuo 1 minutės (0:01) iki 9 valandų 59 minučių (9:59).

Laikas iki 59 minučių įvedamas minutėmis (00:59), o nuo 60 minučių jis gali būti įvedamas ir valandomis, ir minutėmis. Laikas įvedamas tokia eilės tvarka – valandos, minučių dešimtys, minučių vienetai.

Pavyzdys:

59 minutės = 00:59 valandos,

įvestis: 5–9

80 minučių = 1:20 valandos,

įvestis: 1–2–0

Įvedus pirmąjį skaitmenį, užsidega laikmačio indikatorius, įvedus antrąjį skaitmenį, pirmasis skaitmuo peršoka į kairę pusę, o įvedus trečiąjį skaitmenį, pirmasis ir antrasis peršoka į kairę pusę.

Laikmatis

Trumpoji trukmė nustatoma kairėje arba priekinėje kairėje skaičių eilutėje (atsižvelgiant į modelį).

Laikmačio nustatymas

- Palieskite jutiklinį mygtuką Δ .

Laikmačio indikatorius mirksi.

- Nustatykite norimą laiką.

Palietus jutiklinį mygtuką Δ arba palaukus 10 sekundžių, paleidžiama trumpoji trukmė.

Trumposios trukmės keitimas

- Palieskite jutiklinį mygtuką Δ .

Laikmačio indikatorius mirksi.

- Nustatykite norimą laiką.

Trumposios trukmės ištrynimasis

- Palieskite jutiklinį mygtuką Δ .

- Skaičių eilutėje palieskite 0.

Automatinio išjungimo funkcija

Galite nustatyti laiką, po kurio kaitvietės kaitinimas išsijungs automatiškai. Funkciją vienu metu galima naudoti visiems maisto ruošimo indams.

Jei nustatyta funkcijos naudojimo trukmė viršija ilgiausią leistiną, suveikus apsauginio išsijungimo funkcijai, bus išjungtas maisto ruošimo indų kaitinimas (žr. skyriaus "Saugos įrenginiai" poskyrį "Apsauginis išsijungimas").

Automatinis maisto ruošimo indų kaitinimo išjungimo laikas nustatomas kaitvietės skaičių eilutėje.

Perkėlus maisto ruošimo indą ir iš naujo nustačius galios lygį, ištrinamas išsijungimo laikas. Turėsite iš naujo nustatyti išsijungimo laiką.

Išjungimo laiko nustatymas

- Nustatykite norimos kaitvietės galios pakopą.
- Palieskite jutiklinį mygtuką ☺.

Laikmačio indikatorius mirksi.

- Nustatykite norimą laiką.

Palietus jutiklinį mygtuką ☺ arba palaukus 10 sekundžių, išsijungimo laikas paleidžiamas.

Mirksi maisto ruošimo indų priskyrimo automatinio išjungimo funkcijos indikatorius.

- Jeigu norite nustatyti dar vieno maisto ruošimo indo kaitinimo išjungimo laiką, atlikite anksčiau aprašytus veiksmus.

Jeigu yra nustatyti keli išsijungimo laikai, rodoma likusi trumpiausia trukmė, mirksi atitinkamo indikatoriaus lemputė. Nuolat šviečia kitos indikatoriaus lemputės.

- Jeigu norite, kad fone būtų skaičiuojamas likęs laikas, lieskite jutiklinį mygtuką ☺, kol pradės mirksėti norimo maisto ruošimo indo indikatoriaus lemputė.

Išjungimo laiko keitimas

- Lieskite jutiklinį mygtuką ☺ tol, kol pradės mirksėti pasirinkto maisto ruošimo indo indikatoriaus lemputė.

Laikmačio indikatorius mirksi.

- Nustatykite norimą laiką.

Išjungimo laiko ištrynimasis


- Lieskite jutiklinį mygtuką ☺ tol, kol pradės mirksėti pasirinkto maisto ruošimo indo indikatoriaus lemputė.




Laikmačio indikatorius mirksi.

- Skaičių eilutėje palieskite jutiklinį mygtuką \bar{D} .

Laikmatis

Laikmačio funkcijų naudojimas vienu metu

Jeigu abi funkcijas naudojate vienu metu, visada rodoma trumpiausia trukmė. Mirksi jutiklinis mygtukas  (laikmatis) arba maisto ruošimo indo indikatoriaus lemputė, rodanti trumpiausią trukmę.

- Jeigu fone turėtų būti rodoma likusi trukmė, palieskite jutiklinį mygtuką  arba .
- Jeigu nustatytas kelių kaitviečių išsijungimo laikas, jutiklinį mygtuką  lieskite tol, kol pradės mirksėti pasirinktos kaitvietės indikatoriaus lemputė.

“Stop&Go”

Aktyvius “Stop&Go” funkciją, visi galios lygiai sumažinami iki 1.

Negalėsite keisti kaitviečių galios lygių ir laikmačio nustatymų. Galėsite tik išjungti kaitlentę. Toliau skaičiuojamas trumposios trukmės, išsijungimo, “Booster” funkcijos ir užvirinimo paspartinimo laikas.

Funkciją išjungus, bus įjungtas paskutinis naudotas galios lygis.

Jeigu funkcijos neišjungsite per 1 val., kaitlentė išsijungs automatiškai.

Įjungimas / išjungimas

- Palieskite jutiklinį mygtuką II/▶.

Jeigu būgštaujate, kad patiekalas gali pervirti, pasinaudokite šia funkcija.

Pakartotinis įjungimas

Jeigu netyčia išjungsite kaitlentę, ši funkcija leis atkurti visus pasirinktus nustatymus. Išjungtą kaitlentę turite vėl įjungti per 10 sekundžių.

- Vėl įjunkite kaitlentę.


Mirksi anksčiau nustatytos galios pakopos.

- Iš karto palieskite vieną iš mirksinčių galios pakopų.

Atkuriami visi nustatymai.

Papildomos funkcijos

Valymo apsauga

Norėdami nuo kaitlentės pašalinti susikaupusius nešvarumus, galite 20 sekundžių užblokuoti jutiklinius mygtukus. Jutiklinis mygtukas  neužblokuojamas.

Ijungimas

- Palieskite jutiklinį mygtuką .

Laikmačio indikatoriuje laikas skaičiuojamas atgaline tvarka.

Išjungimas

- Jutiklinį mygtuką  lieskite tol, kol užges laikmačio indikatorius.

Parodomasis / demonstracinis režimas

Ši funkcija leidžia parodyti kaitlentės veikimą nejungiant kaitinimo.

Parodomojo režimo įjungimas / išjungimas

Jeigu įjungtas šis režimas, kaitlentę galite naudoti kaip įprastai.

- Įjunkite kaitlentę.
- Uždėkite indukcijai tinkamą indą.
- Skaičių eilutėje vienu metu palieskite 0 ir 2 jutiklius ir palaikykite 6 sekundes.

Laikmačio indikatoriuje kelias sekundes mirksės dE pakaitomis su On (parodomasis režimas įjungtas) arba OFF (parodomasis režimas išjungtas).

Parodomojo režimo įjungimas ir išjungimas

Parodomajame režime nepertraukiamai imituojami maisto gaminimo procesai. Atskiri etapai kartojami 1 minutės intervalais. Jeigu paliesite jutiklinį mygtuką arba uždėsite maisto ruošimo indą, prietaisas persijungs į parodomąjį režimą.

- Įjunkite kaitlentę.
- Uždėkite indukcijai tinkamą indą.
- Skaičių eilutėje vienu metu palieskite 0 ir 8 jutiklius ir palaikykite 6 sekundes.

Laikmačio indikatoriuje kelias sekundes mirksės dE ir On (įjungtas parodomasis režimas) arba OFF (parodomasis režimas išjungtas).

Kaitlentės duomenų rodymas

Galite pasirinkti savo kaitlentės modelio ir programinės įrangos versijos rodymą.

Modelio pavadinimas / serijos numeris

- Įjunkite kaitlentę.
- Uždėkite indukcijai tinkamą indą.
- Skaičių eilutėje vienu metu palieskite 0 ir 4 jutiklius.

Laikmačio indikatoriuje vienas po kito rodomi brūkšneliu atskirti skaitmenys.

Pavyzdys: *12 34* (modelio pavadinimas KM 1234) – *1 23 45 67 89* (serijos numeris)

Programinės įrangos versija

- Įjunkite kaitlentę.
- Uždėkite indukcijai tinkamą indą.
- Skaičių eilutėje vienu metu palieskite 0 ir 3 jutiklius.

Laikmačio indikatoriuje rodomi skaitmenys:

Pavyzdys: *2:00* = programinės įrangos versija 2.00

Saugos įrenginiai

Paleidimo blokatorius / užraktas

Užraktas ir paleidimo blokatorius apsaugo nuo netyčinio kaitlentės ir kaitviečių įjungimo arba nustatymų pakeitimo.

Prietaiso įjungimo blokatorių galima aktyvinti net jeigu kaitlentė yra išjungta. Aktyvinus šią funkciją, kaitlentė neįsijungs, neveiks laikmatis. Toliau skaičiuojama nustatyta trumpoji trukmė. Kaitlentė yra nustatyta taip, kad paleidimo blokatorių galima įjungti tik rankiniu būdu. Nustatymą galima pakeisti, kad praėjus 5 minutėms nuo kaitlentės išjungimo, prietaiso paleidimo blokatorius įsijungtų automatiškai (žr. skyrių “Programavimas”).

Užraktą galima aktyvinti tik jeigu kaitlentė yra įjungta. Aktyvinus šią funkciją, bus apribotas kaitlentės valdymas:

- Kaitlentę ir kaitvietes galėsite tik išjungti.
- **Negalėsite** keisti nustatytų galios lygių.
- Bet galėsite keisti nustatytą trumpąją trukmę.

Jei įjungę užraktą arba prietaiso įjungimo blokatorių, paliesite neleistiną jutiklį, keletą sekundžių laikmačio indikatoriuje bus rodomas *LDC*, pasigirs signalas.

Prietaiso įjungimo blokatoriaus aktyvinimas

- 6 sekundes lieskite jutiklinį mygtuką ①.

Laikmačio indikatoriuje mažėjančia tvarka skaičiuojamos sekundės. Pasibaigus, laikmačio indikatoriuje mirksi *LDC*. Paleidimo blokatorius yra įjungtas.

Paleidimo blokatoriaus išjungimas

- 6 sekundes lieskite jutiklinį mygtuką ①.

Laikmačio indikatoriuje trumpai pasirodys *LDC*, tada sekundės bus skaičiuojamos mažėjančia tvarka. Pasibaigus laikui, išsijungs prietaiso paleidimo blokatorius.

Užrakto įjungimas

- Vienu metu palieskite ir 6 sekundes laikykite jutiklinius mygtukus ② ir II/▶.

Laikmačio indikatoriuje mažėjančia tvarka skaičiuojamos sekundės. Pasibaigus, laikmačio indikatoriuje mirksi *LDC*. Užraktas yra išjungtas.

Užrakto išjungimas

- Vienu metu palieskite ir 6 sekundes laikykite jutiklinius mygtukus ② ir II/▶.

Laikmačio indikatoriuje trumpai pasirodys *LDC*, tada sekundės bus skaičiuojamos mažėjančia tvarka. Užraktas išsijungs.

Apsauginis išjungimas

Uždengti jutikliniai mygtukai

Jeigu ilgiau negu 10 sekundžių uždengsite jutiklius (pvz., pirštu, ištekėjus patiekalui arba uždėjus daiktą), kaitlentė išsijungs automatiškai. Virš jutiklinio mygtuko ① trumpai sumirksės \mathcal{L} , nu-skambės signalas.

Nuėmus uždėtus daiktus arba nuvalius nešvarumus, užges \mathcal{L} , o kaitlentę vėl bus galima naudoti.

Per ilga naudojimo trukmė

Jeigu kaitlentė naudojama neįprastai ilgą laiką, suveikia apsauginis išsijungimas. Šis laiko tarpas priklauso nuo pasirinkto galios lygio. Jeigu jis buvo viršytas, išsijungia kaitinimo elementas, užsidega liekamosios šilumos indikatorius. Galite nustatyti galios lygį.

Gamykloje nustatytas “0” kaitlentės apsaugos lygis. Galite nustatyti aukštesnį apsaugos lygį, su trumpesne ilgiausia veikimo trukme (žr. lentelę).

Galios lygis*	Ilgiausia veikimo trukmė [val.:min.]		
	Apsaugos lygis		
	0**	1	2
1	10:00	8:00	5:00
1.	10:00	7:00	4:00
2/2.	5:00	4:00	3:00
3/3.	5:00	3:30	2:00
4/4.	4:00	2:00	1:30
5/5.	4:00	1:30	1:00
6/6.	4:00	1:00	00:30
7/7.	4:00	00:42	00:24
8	4:00	00:30	00:20
8.	4:00	00:30	00:18
9	1:00	00:24	00:10

* Tašku pažymėtus galios lygius galima naudoti tik pasirinkus išplėstą galios lygių diapazoną (žr. skyrių “Nustatymų ribos”).

** Gamyklinis nustatymas

Saugos įrenginiai

Apsauga nuo perkaitimo

Visos indukcinės ritės ir elektroninės sistemos aušinimo elementai yra su apsaugos nuo perkaitimo funkcija. Kad neperkaistų indukcinės ritės ir (arba) kaitinimo elementai, suveikia apsaugos nuo perkaitimo funkcija:

Indukcinės ritės

- Nutraukiama įjungta “Booster” funkcija.
- Sumažinamas nustatytas galios lygis.
- Automatiškai išsijungia kaitinimas. Laikmačio indikatoriuje mirksi Err pakaitomis su 044 .

Užgesus klaidos pranešimui, maisto ruošimo zoną vėl galėsite naudoti kaip įprastai.

Aušinimo plokštė

- Nutraukiama įjungta “Booster” funkcija.
- Sumažinama nustatyta galios pakopa.
- Automatiškai išsijungia kaitinimas.

Aušinimo plokštei pakankamai atvėsus, atitinkamas zonas vėl galėsite naudoti kaip įprastai.

Apsauga nuo perkaitimo įsijungs, jeigu:

- kaitinsite tuščią maisto ruošimo indą;
- kaitinsite riebalus arba aliejų nustatę aukštą galios lygį;
- nepakankamai vėdinama apatinė kaitlentės dalis;
- atnaujinus elektros tiekimą, vėl įjungtą karšta maisto ruošimo zona.

Jeigu pašalinus triktį, vėl suveikia apsauga nuo perkaitimo, kreipkitės į garantinio aptarnavimo skyrių.

Kaitlentės nustatymus galite rinktis pagal savo asmeninius poreikius. Vieną po kito galite pakeisti keletą nustatymų.

Ijungus programavimo funkciją, pasirodys simbolis \oplus , o laikmačio indikatoriuje PL . Po kelių sekundžių laikmačio indikatoriuje pakaitomis mirksi $P:01$ (01 programa) ir $C:01$ (kodas).

Programavimo keitimas

Programavimo įjungimas

Jutiklis II/▶ yra maždaug už 1 cm (smiliaus pločio) kairiau, šalia jutiklio ①.

- **Kol kaitlentė yra išjungta**, vienu metu lieskite jutiklius ① ir II/▶, kol pasirodys simbolis \oplus , o laikmačio indikatoriuje – PL .

Programos nustatymas

Jei programos numeris sudarytas iš dviejų skaitmenų, pirmiausia būtina nustatyti dešimtį.

- Kol bus rodoma programa (pvz., $P:01$), jutiklinį mygtuką \oplus lieskite tol, kol indikatoriuje pasirodys norima programa, arba skaičių eilutėje palieskite atitinkamą skaitmenį.

Kodo nustatymas

- Kol bus rodomas kodas (pvz., $C:01$), jutiklinį mygtuką \oplus lieskite tol, kol indikatoriuje pasirodys norimas kodas, arba skaičių eilutėje palieskite atitinkamą skaitmenį.

Nustatymų išsaugojimas

- Kol rodoma programa (pvz., $P:01$), jutiklinį mygtuką ① lieskite tol, kol užges indikatorius.

Nustatymų atsisakymas

- Kol rodomas kodas (pvz., $C:01$), jutiklinį mygtuką ① lieskite tol, kol užges indikatorius.

Programavimas

Programa ¹		Kodas ²	Nustatymai
P:01	Parodomasis / demonstracinis režimas	C:00	Parodomasis režimas išjungtas
		C:01	Parodomasis režimas įjungtas ³
		C:02	Parodomasis režimas įjungtas ³
P:02	Elektros energijos valdiklis ⁴	C:00	išjungta
		C:01	3680 W
		C:02	3000 W
		C:03	2000 W
		C:04	1000 W
P:03	Gamyklinis nustatymas	C:00	Neatkurti gamyklinių nustatymų
		C:01	Atkurti gamyklinius nustatymus
P:04	Galios pakopų, kurias galima nustatyti maisto ruošimo indams, skaičius	C:00	9 galios pakopos + “Booster”
		C:01	17 galios pakopų + “Booster” ⁵
P:06	Patvirtinimo garsinis signalas palietus jutiklinį mygtuką	C:00	išjungta ⁶
		C:01	tylus
		C:02	vidutinio garsumo
		C:03	garsus
P:07	Laikmačio garsinis signalas	C:00	išjungta
		C:01	tylus
		C:02	vidutinio garsumo
		C:03	garsus
P:08	Paleidimo blokatorius	C:00	Tik rankinis paleidimo blokatoriaus įjungimas
		C:01	Automatinis paleidimo blokatoriaus įjungimas
P:09	maksimali veikimo trukmė	C:00	0 saugos lygis
		C:01	1 saugos lygis
		C:02	2 saugos lygis

Programavimas

Programa ¹		Kodas ²	Nustatymai
P:10	Prisijungimas prie WLAN	C:00	nesuaktyvintas / išjungtas
		C:01	aktyvus be konfigūracijos
		C:02	aktyvus ir sukonfigūruotas (nepasirenkamas, rodo, jeigu prisijungta sėkmingai)
		C:03	Galimas prisijungimas su "WPS Push Button"
		C:04	WLAN grąžinamas į numatytąjį (C:00)
		C:05	Tiesioginis WLAN ryšys tarp kaitlentės ir gartraukio be "Miele" programėlės ("Con@ctivity 3.0")
P:12	Jutiklių mygtukų reakcijos greitis	C:00	lėtas
		C:01	vidutinis
		C:02	greitas
P:14	Galios pakopos patvirtinimas perkėlus puodą ant kitos kaitvietės	C:00	Reikalingas patvirtinimas
		C:01	Patvirtinimas nereikalingas

Programavimas

Programa ¹		Kodas ²	Nustatymai
P:25	Šilumos palaikymo lygio temperatūra	C:00	50 °C
		C:01	55 °C
		C:02	60 °C
		C:03	65 °C
		C:04	70 °C
		C:05	75 °C
		C:06	80 °C
		C:07	85 °C
		C:08	90 °C

¹ Nenurodytos programos nėra priskirtos.

² Gamykloje nustatytas kodas pažymėtas paryškintu šriftu.

³ Įjungus kaitlentę, kelioms sekundėms laikmačio indikatoriuje pasirodo dE .

⁴ Galima sumažinti bendrąją kaitlentės galią ir pritaikyti prie vietos tinklo paslaugų teikėjo reikalavimų.

⁵ Suvokimo palengvinimui, tekste ir lentelėse papildomos galios pakopos už skaitmens pažymėtos taškeliu.


⁶ Negalima išjungti jutiklinių mygtukų įjungimo ir išjungimo patvirtinimo signalo.

Bandomieji patiekalai pagal EN 60350-2

Gamyklinis nustatymas – 9 galios lygiai.

Kaip nurodoma standartuose, bandymui nustatykite išplėstas galios lygių nustatymo ribas (žr. skyrių “Programavimas”).

Valymas ir priežiūra

 Galite nusideginti prisilietę prie karštų paviršių.

Baigus ruošti maistą, kaitvietės yra karštos.

Išjunkite kaitlentę.

Prieš valydami stiklo keramikos plokštę, leiskite jai atvėsti.

 Drėgmės sukelti veikimo sutrikimai.

Garinio valytuvo garai, patekę ant įtampingųjų dalių, gali sukelti trumpąjį jungimą.

Nevalykite kaitlentės valymo garais prietaisu.

Naudojant netinkamas valymo priemones, paviršiai gali nusidažyti arba pakeisti spalvą. Paviršiai gali susibražyti.

Iš karto pašalinkite valymo priemonių likučius.

Nenaudokite šveitimo priemonių, galinčių subraižyti paviršių.

Prieš valydami kaitvietę palaukite, kol ji atvės.


- Nuvalykite kaitlentę po kiekvieno naudojimo.
- Drėgna šluoste nusauskite nuvalytą kaitlentę, tai padės išvengti kalkių nuosėdų.

Netinkamos valymo priemonės

Kad nepažeistumėte paviršių, nenaudokite:

- indų plovimo priemonių;
- valymo priemonių, kurių sudėtyje yra sodos, amoniako, rūgščių arba chloridų;
- kalkių šalinimo priemonių;
- dėmių ir rūdžių valiklių;
- šveitimo priemonių (pvz., šveičiamųjų miltelių, pienelio, valomojo akmens);
- valymo priemonių, kurių sudėtyje yra tirpiklių;
- indaplovėms skirtų valiklių;
- keptuvų ir orkaitių valymui skirtų aerosolių;
- langų valiklių;
- kietų šepetėlių ir šveitimo kempinių (pvz., puodams skirtų kempinių) arba panaudotų kempinių, kuriose gali būti šveitimo priemonių likučių;
- purvo trintukų.

Stiklo keramikos paviršiaus valymas

 Pažeidimai smailiais daiktais.

Galite pažeisti tarp kaitlentės ir stalviršio esančią sandarinimo juostelę. Galite pažeisti sandarinimo juostelę tarp stiklo keramikos ir rėmelio.

Nevalykite jokiais smailiais daiktais.


Indų plovimo priemonė nepašalina visų nešvarumų ir nuosėdų. Susiformuoja nematoma plėvelė, dėl kurios gali pakisti stiklo keramikos atspalvis. Šis spalvos pasikeitimas nenusivalo.

Stiklo keramikos plokštę reguliariai valykite specialiu valikliu.

- Stambius nešvarumus valykite drėgna šluoste, o pridžiūvusius pašalinkite stiklo grandikliu.
- Stiklo keramikos paviršių valykite “Miele” stiklo keramikos ir nerūdijančio plieno valymo priemone (žr. skyriaus “Papildomai įsigijami priedai” poskyrį “Valymo ir priežiūros priemonės”) arba įprastu stiklo keramikai skirtu valikliu, tada nusauskinkite virtuvės rankšluosčiu arba švaria šluoste. Nepilkite valymo priemonės ant karšto stiklo keramikos paviršiaus, gali atsirasti dėmių. Laikykitės valiklio gamintojo pateiktų nurodymų.
- Priemonės likučius nuvalykite drėgna šluoste, paskui nusauskinkite.

Ruošiant maistą, valymo priemonių likučiai gali pridegti ir pažeisti stiklo keramikos paviršių. Stenkitės nuvalyti visus valiklio likučius.

- Kalkių, vandens ir aliuminio (metalo atspalvio) **dėmes** valykite stiklo keramikos ir nerūdijančio plieno valymo priemone.

 Galite nusideginti prisilietę prie karštų paviršių.

Maisto ruošimo metu stiklo keramikos plokštė įkaista.

Nuo karšto stiklo keramikos paviršiaus stiklo grandikliu valydami cukraus, plastiko ar aliuminio folijos likučius, mūvėkite puodkėles.

- Jeigu ant karšto stiklo keramikos paviršiaus pateks **cukraus, plastiko arba aliuminio folijos**, prietaisą išjunkite.
- Dar karštas medžiagas **iš karto** nuvalykite stiklo grandikliu.
- Nuvalykite atvėsusį stiklo keramikos paviršių (vadovaukitės anksčiau pateiktais nurodymais).

Ką daryti, jei...

Daugumą prietaiso veikimo sutrikimų, galinčių atsirasti kasdienio naudojimo metu, galite pašalinti patys. Tai padeda sutaupyti laiko ir pinigų, nes nebūtina kreiptis į garantinio aptarnavimo skyrių.

Toliau pateiktos nuorodos padės rasti prietaiso veikimo sutrikimo priežastį ir saugiai ją pašalinti.


Rodmenų / ekrano pranešimai

Problema	Priežastis ir šalinimas
Laikmačio indikatoriuje mirksi <i>Err</i> ir 30, nu-skamba garsinis signalas.	Kaitlentė neteisingai prijungta. <ul style="list-style-type: none">■ Atjunkite kaitlentę nuo maitinimo tinklo.■ Kreipkitės į garantinio aptarnavimo skyrių. Kaitlentė būtina prijungti pagal prijungimo schemą.
Ijungus kaitlentę arba palietus jutiklinį mygtuką, kelioms sekundėms laikmačio indikatoriuje pasirodo <i>LDC</i>.	Ijungtas paleidimo blokatorius arba užraktas. <ul style="list-style-type: none">■ Išjunkite paleidimo blokatorių arba užraktą (žr. skyriaus “Saugos įrenginiai” poskyrį “Paleidimo blokatorius / užraktas”).
Ijungus kaitlentę, kelioms sekundėms laikmačio indikatoriuje rodoma <i>dE</i>. Kaitlentė nekaista.	Ijungtas kaitlentės parodomasis režimas. <ul style="list-style-type: none">■ Bet kurioje skaičių eilutėje palieskite “0”.■ Tada vienu metu lieskite jutiklinius mygtukus 0 ir 2, kol laikmačio indikatoriuje pradės mirksėti <i>dE</i> ir <i>OFF</i>.
Kaitlentė išsijungė automatiškai. Vėl įjungus prietaisą, virš įjungimo / išjungimo mygtuko ① pasirodo <i>L</i>.	Vienas arba keli jutikliniai mygtukai yra uždengti (pvz., uždėjus pirštą ar daiktą arba ištekėjus patiekalui). <ul style="list-style-type: none">■ Nuvalykite nešvarumus ir (arba) nuimkite uždėtus daiktus (žr. skyriaus “Saugos įrenginiai” poskyrį “Apsauginis išsijungimas”).
Laikmačio indikatoriuje mirksi <i>Err</i> pakaitomis su 044.	Suveikė apsauga nuo perkaitimo. <ul style="list-style-type: none">■ Žr. skyriaus “Apsauginiai įtaisai” poskyrį “Apsauga nuo perkaitimo”.
Laikmačio indikatoriuje mirksi <i>Err</i> pakaitomis su 047, 048 arba 049.	Ventiliatorius užblokuotas arba sugedęs. <ul style="list-style-type: none">■ Patikrinkite, ar ventiliatoriaus neblokuoja koks nors daiktas.■ Jei taip, pašalinkite daiktą■ Jeigu ir toliau rodomas klaidos pranešimas, kreipkitės į klientų aptarnavimo skyrių.

Problema	Priežastis ir šalinimas
<p>Laikmačio indikatoriuje mirksi E skaitmuo, pvz., E-0, pakaitomis su 120, 121, 122, 123, 124, 125, 126, arba 127.</p>	<p>Ventiliatorius užblokuotas arba sugedęs</p> <ul style="list-style-type: none"> ■ Patikrinkite, ar ventiliatoriaus neblokuoja koks nors daiktas. ■ Jei taip, pašalinkite daiktą. ■ Jeigu ir toliau rodomas klaidos pranešimas, kreipkitės į klientų aptarnavimo skyrių.
<p>Laikmačio indikatoriuje rodomas pranešimas, kuris nenurodytas šioje lentelėje.</p>	<p>Elektroninės įrangos gedimas.</p> <ul style="list-style-type: none"> ■ Maždaug 1 minutei išjunkite elektros tiekimą į kaitlentę. ■ Jeigu vėl įjungus prietaisą, ir toliau išlieka elektros tiekimo sutrikimas, kreipkitės į garantinio aptarnavimo skyrių.

Ką daryti, jei...

Nenumatytas veiksmas

Problema	Priežastis ir šalinimas
Ant kaitlentės uždėjus maisto ruošimo indą, nerodoma priskirta skaičių eilutė.	Puodas šioje padėtyje neatpažįstamas, nes jis per mažas. ■ Uždėkite puodą ant kitos kaitvietės. Jeigu maisto ruošimo indas vis dar neatpažįstamas, naudokite kitus indus.
	Šis indas netinka indukcinėms kaitlentėms. ■ Naudokite tik specialiai pritaikytus indus (žr. skyriaus “Indukcija” poskyrį “Maisto ruošimo indai”).
Šviečia simbolis .	Indai per arti vienas kito. ■ Sukeiskite vietomis indus. Perkelkite indus vieną po kito, bet ne visus kartu.
Perkėlus maisto ruošimo indus, pradeda mirksėti nustatytas galios lygis.	Maisto ruošimo indas neatpažįstamas. ■ Palieskite mirksintį galios lygį. ■ Jeigu ir toliau mirksi galios lygio indikatorius, perkeltkite indą į kitą vietą.
Sukeitus vietomis indus, užgęsta nustatytas galios lygis, užsidega “0”.	Maisto ruošimo indas neatpažįstamas. ■ Dar kartą nustatykite galios lygį.
Maisto ruošimo zona išsijungia automatiškai.	Prietaisas buvo per ilgai įjungtas. ■ Vėl nustatykite galios lygį (žr. skyriaus “Apsauginiai įtaisai” poskyrį “Apsauginis išsijungimas”).
Pasirinkus galios lygį, maisto ruošimo zona veikia kitaip nei įprastai.	Suveikė apsauga nuo perkaitimo. ■ Žr. skyriaus “Apsauginiai įtaisai” poskyrį “Apsauga nuo perkaitimo”.
Automatiškai išsijungia viena maisto ruošimo zona arba visa kaitlentė.	Suveikė apsauga nuo perkaitimo. ■ Žr. skyriaus “Apsauginiai įtaisai” poskyrį “Apsauga nuo perkaitimo”.
“Booster” lygis automatiškai nutraukiamas anksčiau.	Suveikė apsauga nuo perkaitimo. ■ Žr. skyriaus “Apsauginiai įtaisai” poskyrį “Apsauga nuo perkaitimo”.

Netenkinantis rezultatas

Problema	Priežastis ir šalinimas
<p>Ijungus užvirimo automatiką, maisto ruošimo indo turinys neužverda.</p>	<p>Kaitinami dideli maisto produktų kiekiai.</p> <ul style="list-style-type: none"> ■ Užvirinkite nustatę aukščiausią galios pakopą, tada perjunkite atgal rankiniu būdu.
	<p>Maisto ruošimo indas prastai praleidžia šilumą.</p> <ul style="list-style-type: none"> ■ Naudokite kitą indą, kuris lengviau praleidžia šilumą.
<p>Panašiuose maisto ruošimo ir kepimo procesuose šiek tiek skiriasi kepimo trukmė ir apskrudinimo lygis.</p>	<p>Tai ne gedimas.</p> <p>Maisto ruošimo indo padėtis ant kaitlentės ir indo pagrindo medžiaga veikia indukcinį ričių galią. Tai paveikia ir maisto ruošimo procesą.</p>

Ką daryti, jei...

Bendrosios problemos arba techninės triktys

Problema	Priežastis ir šalinimas
Kaitlentė neįsijungia.	Sutriko elektros srovės tiekimas. ■ Patikrinkite, ar neišsijungė elektros instaliacijos saugiklis. Susisieki su įgaliotu elektriку arba “Miele” garantinio aptarnavimo skyriumi (nominalios saugiklio vertės nurodytos specifikacijų lentelėje).
	Gali būti, kad atsirado techninė triktis. ■ Maždaug 1 minutei atjunkite prietaisą nuo elektros tinklo: – išjungę atitinkamo saugiklio jungiklį, išsukę lydujį saugiklį arba – išjungę FI apsauginį išjungiklį (jungtuvą su liekamosios srovės apsauga). ■ Jei pakartotinai įjungus / įsukus saugiklį arba FI apsauginį jungiklį prietaisas vis tiek neįsijungia, kvieskite elektriką arba kreipkitės į garantinio aptarnavimo skyrių.
Naudojant naują kaitlentę, gali pasijusti kvapas ar pasklisti dūmai.	Metaliniai konstrukciniai elementai yra apsaugoti priežiūros priemone. Pirmą kartą naudojant prietaisą, gali pasklisti kvapas ir dūmai. Net ir indukcinų ričių medžiaga pirmomis eksploataavimo valandomis išskiria kvapą. Kiekvieną kartą naudojant, šis kvapas mažės, kol galutinai išnyks. Kvapas ir galimai pasklidę dūmai nereiškia, kad prietaisas netinkamai prijungtas arba sugedęs, jie nėra kenksmingi.
Išjungus kaitlentę, girdimas veikimo garsas.	Kol atvės kaitlentė, veiks ventiliatorius, tada išsijungs automatiškai.

Jūsų prietaisui “Miele” siūlo gausų “Miele” papildomų priedų ir valymo bei priežiūros priemonių asortimentą.

Šių produktų galite užsisakyti “Miele” interneto parduotuvėje.

Jų taip pat galite įsigyti “Miele” klientų aptarnavimo skyriuje (žr. šios naudojimo instrukcijos pabaigoje) ir iš savo “Miele” pardavėjo.

Maisto ruošimo / kepimo indai

“Miele” siūlo platų kepimo ir maisto ruošimo indų pasirinkimą. Indų funkcijos ir matmenys tobulai pritaikyti “Miele” prietaisams. Išsamesnė informacija apie atskirus produktus pateikta “Miele” interneto svetainėje.

Valymo ir priežiūros priemonės

Stiklo keramikos ir nerūdijančiojo plieno valiklis, 250 ml

Pašalina įsisenėjusius nešvarumus, kalkių nuosėdas ir aliuminio likučius.

Mikropluošto šluostė

Pašalina pirštų atspaudus ir nedidelius nešvarumus.

Garantinis aptarnavimas

Sutrikus prietaiso veikimui, susisiekite

Jeigu sutrikimų nepavyksta pašalinti savarankiškai, informuokite jums prietaisą pardavusį pardavėją arba kreipkitės į “Miele” garantinio aptarnavimo skyrių.

Su “Miele” garantinio aptarnavimo skyriumi galima susisiekti adresu www.miele.lt/service.

“Miele” garantinio aptarnavimo skyriaus kontaktinė informacija nurodyta šios naudojimo instrukcijos pabaigoje.

Garantinio aptarnavimo skyriui turėsite nurodyti modelio pavadinimą ir gamyklinį numerį (Gam. / SN / Nr.). Visi šie duomenys nurodyti specifikacijų lentelėje.

Specifikacijų lentelė


Specifikacijų lentelę galite priklijuoti čia. Atkreipkite dėmesį, kad modelio pavadinimas sutaptų su nurodytu kitoje šio dokumento pusėje.


Garantija


Garantinis laikotarpis yra 2 metai.

Daugiau informacijos nurodyta pridėtose garantinio aptarnavimo sąlygose.

Montavimo saugos nurodymai

 Dėl netinkamo montavimo atsiradę pažeidimai.
Netinkamai įmontavę kaitlentę, galite ją sugadinti.
Prietaiso montavimą patikėkite specialistui.

 Elektros smūgio pavojus dėl tinklo įtampos.
Prietaisą netinkamai prijungus prie maitinimo tinklo, galima patirti elektros smūgį.
Prietaiso jungimą prie maitinimo tinklo patikėkite kvalifikuotam personalui.

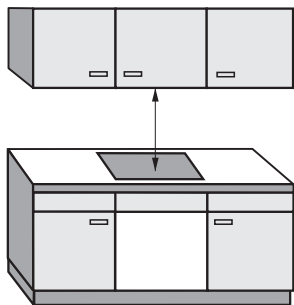
 Krentančių daiktų sukelti pažeidimai.
Montuojant viršutinę spintelę arba gartraukį, galima pažeisti kaitlentę.
Montuokite kaitlentę tik įrengę viršutinę spintelę ir gartraukį.

- ▶ Stalviršio apkalos turi būti apdorotos karščiui atspariais klijais (100 °C), kad neatsilaisvintų ir nesideformuotų. Apvadai prie sienos turi būti atsparūs karščiui.
- ▶ Kaitlentės negalima montuoti virš šaldymo įrenginių, indaplovių, skalbyklių ir džiovyklių.
- ▶ Kaitlentę galima montuoti tik virš viryklių ir orkaičių, kuriose įmontuota aušinimo ir drėkinimo sistema.
- ▶ Įsitikinkite, kad įmontavus bus galima pasiekti kaitlentės tinklo maitinimo laidą.
- ▶ Įmontavus kaitlentę, maitinimo laidas negali liestis prie judančių virtuvės elementų dalių (pvz., stalčiaus) ir jo negali veikti mechaninė apkrova.
- ▶ Būtina laikytis kituose puslapiuose pateiktų saugių atstumų.

Įrengimas

Saugūs atstumai

Saugus atstumas virš kaitlentės



Tarp kaitlentės ir viršuje įrengto gartraukio būtina išlaikyti gamintojo nurodytą saugų atstumą.

Jei virš prietaiso yra įrengtos lengvai užsiliepsnojančios medžiagos (pvz., pakabinama lentyna), saugus atstumas turi būti bent 500 mm.

Jeigu po gartraukiu įrengti keli prietaisai, kuriems nurodyti skirtingi saugūs atstumai, būtina laikytis didžiausio.

Saugus atstumas šone / gale

Rekomenduojama palikti šiek tiek vietos kaitlentės kairėje ir dešinėje pusėse.

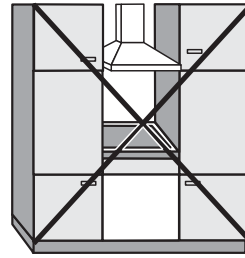
Kaitlentės galinėje pusėje būtina išlaikyti žemiau nurodytą mažiausią atstumą iki aukštos spintos arba patalpos sienos ①.

Vienoje kaitlentės pusėje (dešinėje arba kairėje) būtina išlaikyti žemiau nurodytą mažiausią atstumą ②, ③ iki aukštos spintos arba iki patalpos sienos, o kitoje pusėje atstumas turėtų būti maž. 300 mm.

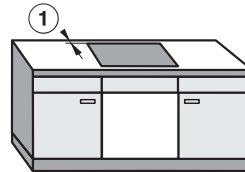
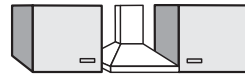
① Mažiausias atstumas **gale** nuo stalviršyje išpjautos angos iki stalviršio galinės briaunos: 50 mm.

② Mažiausias atstumas **dešinėje** nuo stalviršyje išpjautos angos iki šalia stovinio baldo (pvz., aukštos spintos) arba patalpos sienos: 50 mm.

③ Mažiausias atstumas **kairėje** nuo stalviršyje išpjautos angos iki šalia stovinio baldo (pvz., aukštos spintos) arba patalpos sienos: 50 mm.



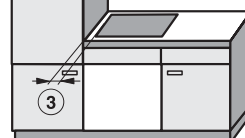
Neleidžiama!



Labai rekomenduojama



Nerekomenduojama



Nerekomenduojama

Įrengimas

Mažiausias atstumas po kaitlente

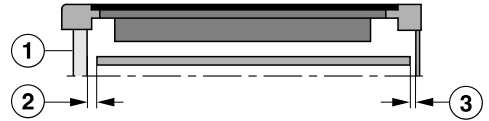
Kad kaitlentė būtų tinkamai vėdinama, po kaitlente būtina išlaikyti minimalų atstumą iki orkaitės, pertvaros arba stalčiaus.

Mažiausias atstumas nuo kaitlentės apatinės briaunos iki

- orkaitės viršutinės briaunos turi būti: 2 mm;
- pertvaros viršutinės briaunos: 2 mm;
- stalčiaus viršutinės briaunos: 5 mm;
- stalčiaus dugno: 75 mm.

Papildoma pertvara

Po kaitlente montuoti papildomos pertvaros nėra būtina, tačiau tai taip pat nėra draudžiama.



Vaizdas iš šono

- ① priekyje
- ② Oro tarpas priekyje
- ③ Oro tarpas gale

Kaitlentei **vėdinti** rekomenduojame priekyje tarp spintos ir pertvaros palikti apie 20 mm oro tarpą ②.

Jungiamajam laidui tiesi prietaiso gale tarp spintos ir pertvaros reikia palikti apie 10 mm oro tarpą ③.

Saugus atstumas iki nišos apkalos

Jei niša apkalama, reikia laikytis mažiausio atstumo tarp stalviršyje išpjautos angos ir apkalos, nes dėl aukštos temperatūros gali pakisti medžiagos arba jos gali būti sugadintos.

Jei nišos danga pagaminta iš degios medžiagos (pvz., medžio), mažiausias atstumas ⑤ tarp išpjovos darbinėje plokštėje ir nišos dangos turi būti bent 50 mm.

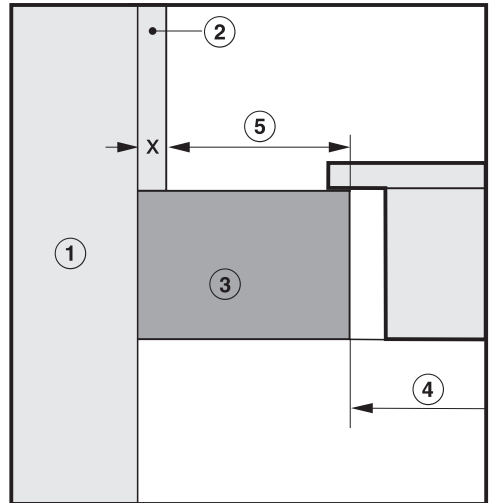
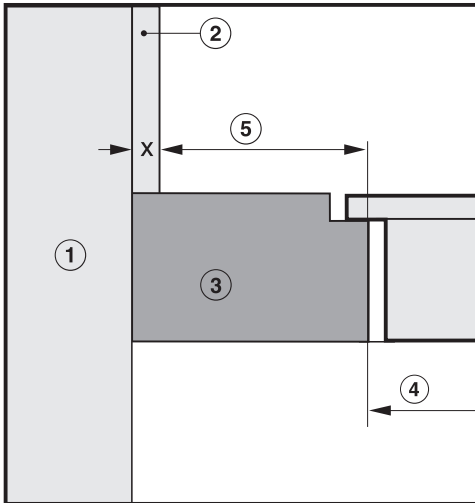
Jei nišos danga pagaminta iš nedegios medžiagos (pvz., metalo, natūralaus akmens, keraminių plytelių), mažiausias atstumas ⑤ tarp išpjovos darbinėje plokštėje ir nišos dangos turi būti bent 50 mm atėmus nišos dangos storį.

Pavyzdys: nišos dangos storis 15 mm

50 mm - 15 mm = mažiausias atstumas 35 mm

Plokštuminės kaitlentės

Rėmai / šlifvuota kaitlentė

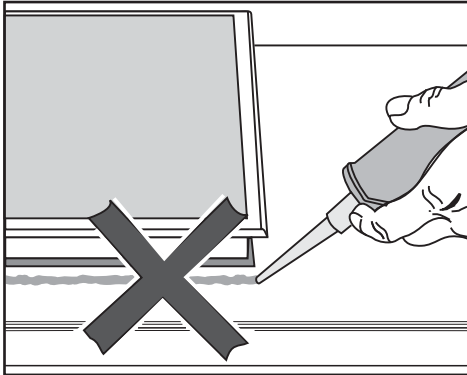


- ① Siena
- ② Nišos danga. Matmuo x = nišos dangos storis
- ③ Stalviršis
- ④ Stalviršyje išpjauta anga
- ⑤ Mažiausias atstumas, jei medžiagos **degios**, 50 mm
nėra degios, 50 mm – matmuo x

Įrengimas

Montavimo nurodymai – montavimas ant stalviršio

Sandariklis tarp kaitlentės ir stalviršio



⚠ Dėl netinkamo įrengimo atsiradę pažeidimai.

Jeigu kaitlentę užsandarinsite siūlių sandarinimo priemone, prireikus ją išmontuoti, rizikuotumėte pažeisti ją ir stalviršį.

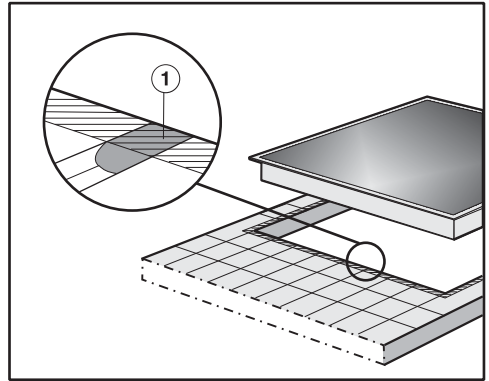
Tarp kaitlentės ir stalviršio nenaudokite siūlių sandarinimo priemonės. Sandariklis po prietaiso kraštu užtikrina sandarumą ties stalviršiu.

Sandarinimo juosta

Techninės priežiūros metu išmontuojant prietaisą, gali būti pažeistos sandarinimo juostelės po kaitlentės kraštais.

Prieš atgal montuodami prietaisą, visada pakeiskite sandarinimo juostelę.

Plytelių stalviršis

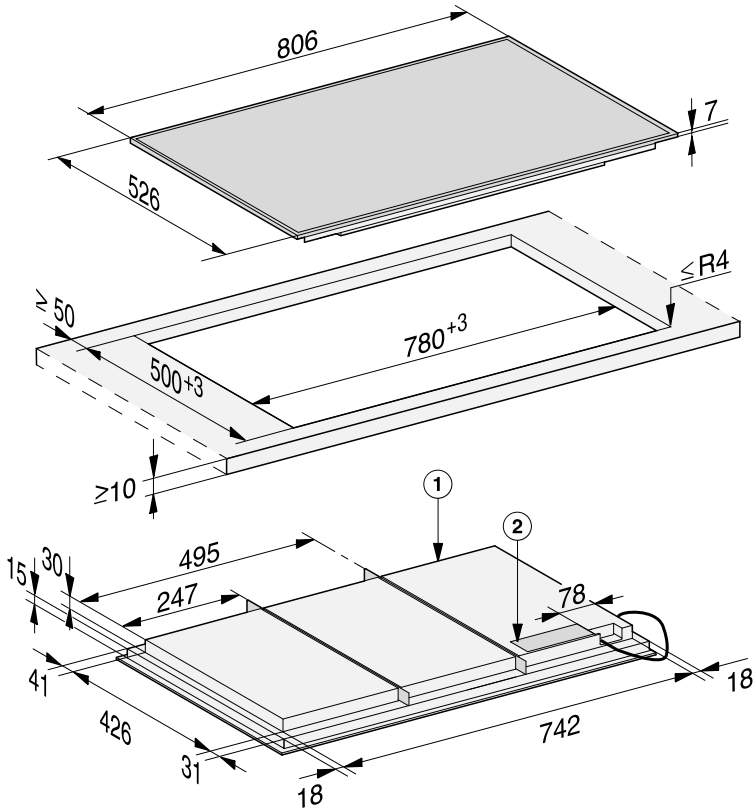


Siūlės ① ir brūkšniuota sritis po kaitlentės atraminiu paviršiumi turi būti lygios ir plokščios, kad kaitlentė tolygiai priglustų, o sandariklis po viršutinės prietaiso dalies kraštu užtikrintų sandarumą ties stalviršiu.

Įmontavimo matmenys – montuojant ant stalviršio

Visi matmenys yra nurodyti milimetrais.

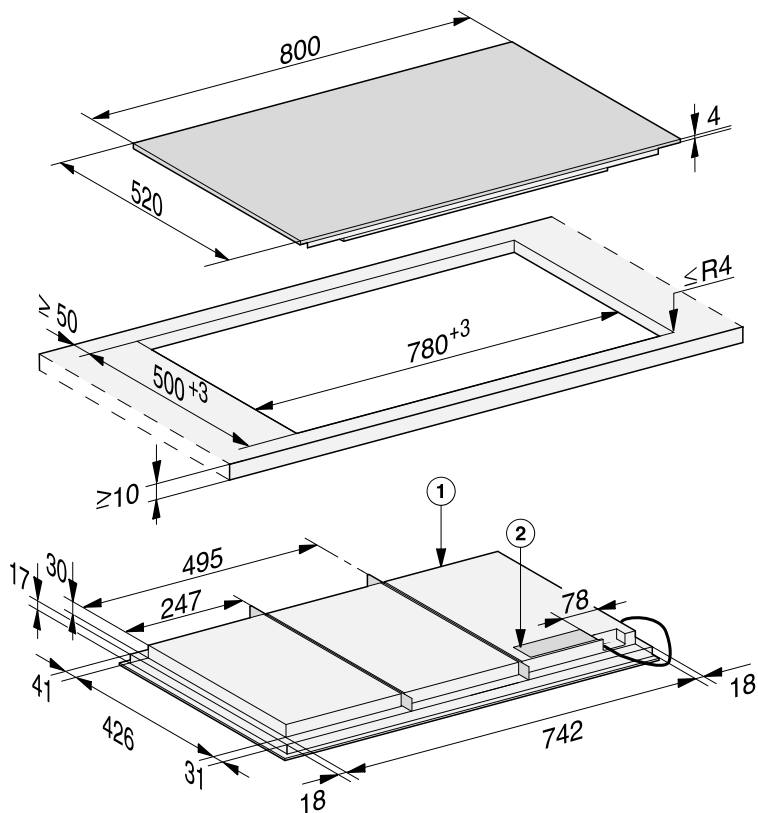
KM 7678 FR



- ① Priekyje
- ② Jungimo į tinklą dėžutė, jungimo laidas (1440 mm ilgio), pridėti atskirai

Įrengimas

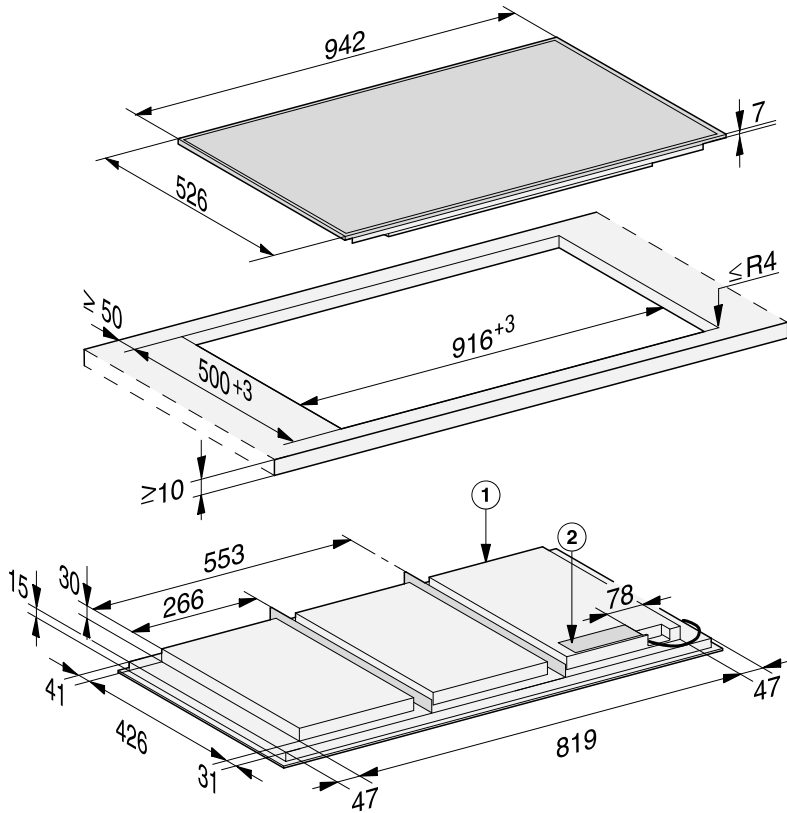
KM 7678 FL, KM 7878 FL



① Priekyje

② Jungimo į tinklą dėžutė,
jungimo laidas (1440 mm ilgio), pridėti atskirai

KM 7697 FR

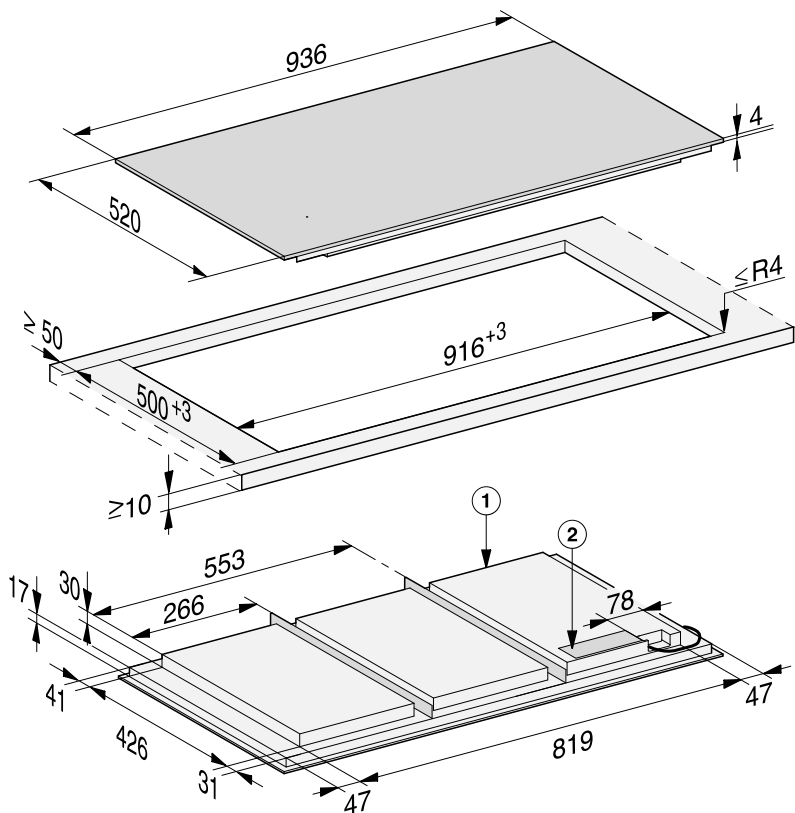


① Priekyje

② Jungimo į tinklą dėžutė,
jungimo laidas (1440 mm ilgio), pridėti atskirai

Įrengimas

KM 7697 FL, KM 7897 FL



① Priekyje


② Jungimo į tinklą dėžutė,
jungimo laidas (1440 mm ilgio), pridėti atskirai

Montavimas ant stalviršio

- Išpjaukite stalviršyje angą. Išlaikykite saugius atstumus (žr. skyriaus “Prijungimas” poskyrį “Saugūs atstumai”).
- Kad **medinis stalviršis** neišbrinktų, pjūvio paviršius padenkite specialiu laku, silikoniniu kaučiuku arba sintetine derva. Sandarinimo medžiaga turi būti atspari aukštai temperatūrai.

Būkite atidūs, kad šių medžiagų nepatektų ant stalviršio paviršiaus.

- Po kaitlentės kraštu priklijuokite kartu pristatomą sandarinimo juostelę. Sandarinimo juostos neklijuokite po suveržikliu.

 Pažeidimai dėl netinkamo prijungimo.

Dėl trumpojo jungimo gali būti sugadinta prietaiso elektroninė sistema! Maitinimo laidą prijungti prie kaitlentės gali tik kvalifikuotas elektros specialistas.

- Prijungdami maitinimo laidą, vadovaukitės pridėta jungimo schema (žr. skyriaus “Prijungimas” poskyrį “Elektros jungtis”).
- Per stalviršio išpjovą nutieskite žemyn kaitlentės jungimo laidą.
- Išpjautos angos centre įstatykite kaitlentę. Atkreipkite dėmesį, kad sandariklis priglustų prie stalviršio ir užtikrintų jo sandarumą.

Jei sandarinimo medžiaga kampuose tinkamai nepriglunda prie stalviršio, galima pjūkleliu atsargiai pakoreguoti kampus ($\leq R4$).

- Prijunkite kaitlentę prie maitinimo tinklo (žr. skyriaus “Prijungimas” poskyrį “Elektros jungtis”).
- Patikrinkite, ar kaitlentė veikia.

Įrengimas

Montavimo nuorodymai – montuojant vienoje plokštumoje

Kaitlentę montuoti vienoje plokštumoje su stalviršiu galima tik į natūralaus akmens (granito, marmuro), medžio masyvo arba plytelių stalviršį. Kaitlentės, kurias galima montuoti į stiklinius stalviršius, skyriaus “Montavimas” poskyryje “Montavimas vienoje plokštumoje” pažymėtos atitinkama nuoroda. Jeigu ketinate naudoti kitos medžiagos stalviršį, teiraukitės gamintojo, ar jį galima montuoti vienoje plokštumoje su kaitlente.

Apatinė spintelė turi būti bent tokio pat pločio, kaip ir vidinė stalviršio išpjova (žr. skyrių “Matmenys – įrengimas vienoje plokštumoje”), kad įrengtą kaitlentę būtų galima pasiekti iš apačios ir nuimti apatinę dėžę, norint atlikti techninę priežiūrą. Jei įmontuotos kaitlentės negalite pasiekti iš apačios, pašalinkite siūlės sandarinimo priemonę.

Natūralaus akmens stalviršis

Kaitlentė montuojama tiesiai į išfrezuotą angą.

Medžio masyvo, plytelių ir stikliniai stalviršiai

Kaitlentė tvirtinama išpjovoje medinėmis juostelėmis. Medinės juostelės įsigyjamos papildomai, jų nėra pristatymo komplekte.

Sandarinimo juosta

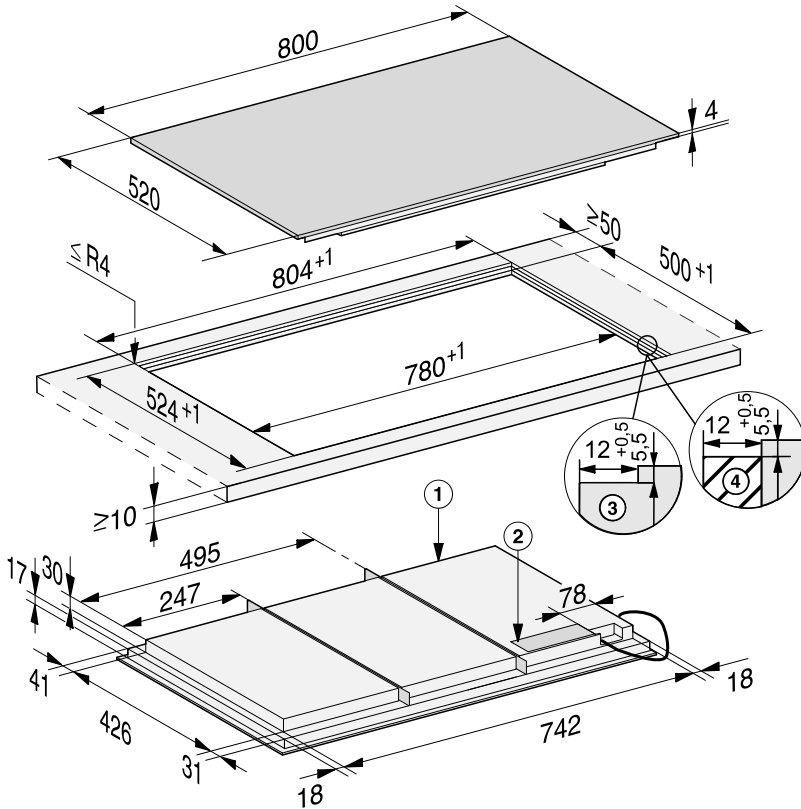
Techninės priežiūros metu išmontuojant prietaisą, gali būti pažeistos sandarinimo juostelės po kaitlentės kraštais.

Prieš atgal montuodami prietaisą, visada pakeiskite sandarinimo juostelę.

Įmontavimo matmenys – montuojant vienoje plokštumoje

Visi matmenys yra nurodyti milimetrais.

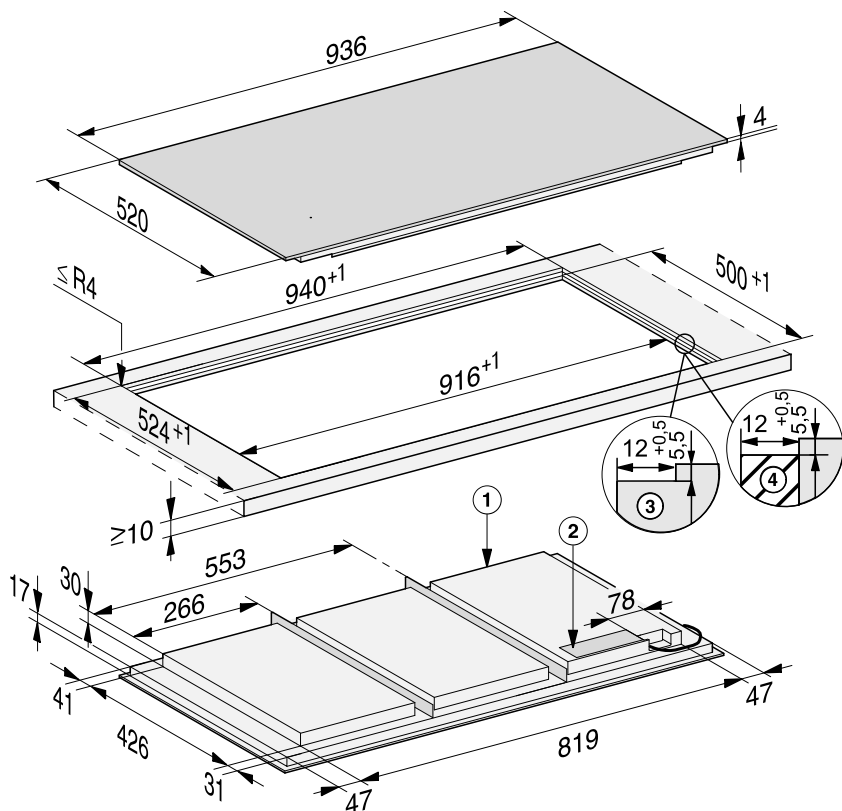
KM 7678 FL, KM 7878 FL



- ① Priekyje
- ② Jungimo į tinklą dėžutė, jungimo laidas (1440 mm ilgio), pridėti atskirai
- ③ Natūralaus akmens stalviršio pakopinis frezavimas
- ④ 12 mm medinė juostelė (papildomai įsigyjamas priedas)

Įrengimas

KM 7697 FL, KM 7897 FL



- ① Priekyje
- ② Jungimo į tinklą dėžutė, jungimo laidas (1440 mm ilgio), pridėti atskirai
- ③ Natūralaus akmens stalviršio pakopinis frezavimas
- ④ 12 mm medinė juostelė (papildomai įsigyjamas priedas)

Montavimas vienoje plokštumoje

- Išpjaukite stalviršyje angą. Išlaikykite saugius atstumus (žr. skyrių "Saugūs atstumai").
- Medžio masyvo / plytelių / stikliniai stalviršiai:
po stalviršio viršutine briauna pritvirtinkite 5,5 mm medines juosteles.

 Pažeidimai dėl netinkamo prijungimo.


Dėl trumpojo jungimo gali būti sugadinta prietaiso elektroninė sistema! Maitinimo laidą prijungti prie kaitlentės gali tik kvalifikuotas elektros specialistas.

- Prijungdami maitinimo laidą, vadovaukitės pridėta jungimo schema (žr. skyriaus "Elektros jungtis" poskyrį "Jungimo schema").
- Po kaitlentės briauna priklijuokite kartu pristatomą sandarinimo juostelę. Sandarinimo juostos nekljuokite po suveržikliu.
- Per stalviršio išpjovą nutieskite žemyn kaitlentės jungimo laidą.
- Įstatykite kaitlentę į išpjautą angą ir išlygiuokite.

Siūlė tarp stiklo keramikos plokštės ir stalviršio turi būti maž. 2 mm pločio. Ji naudojama kaitlentei užsandarinti.

- Prijunkite kaitlentę prie maitinimo tinklo (žr. skyrių "Elektros jungtis").
- Patikrinkite, ar kaitlentė veikia.


- Siūlę tarp kaitlentės ir stalviršio užsandarininkite karščiui atsparia (maž. 160 °C) silikonine siūlių sandarinimo priemone.

 Pažeidimai dėl netinkamos sandarinimo priemonės.

Netinkamas sandariklis gali pažeisti natūralų akmenį.

Naudokite tik natūralaus akmens ir natūralaus akmens plytelėms skirtą silikoninį siūlių sandariklį. Vadovaukitės gamintojo pateiktais nurodymais.

Elektros jungtis

 Pažeidimai dėl netinkamo prijungimo.

Dėl netinkamai atliktų įrengimo ir techninės priežiūros arba remonto darbų naudotojui gali kilti pavojų. Dėl netinkamo įrengimo arba netinkamai atlikus techninę apžiūrą ar remonto darbus, vartotojui gali kilti didelių pavojų, už kuriuos "Miele" neat-sako. Gamintojas nepriima atsakomybės už žalą, atsiradusią dėl neįrengto arba nutraukto įžeminimo laido (pvz., patyrus elektros smūgį). Prietaisą prijungti prie maitinimo tinklo gali tik kvalifikuotas elektros specialistas.

Elektros specialistas turi būti susipažinęs su šalyje galiojančiomis ir papildomomis vietinių elektros tiekimo įmonių taisyklėmis ir jų laikytis.

Po montavimo būtina užtikrinti izoliuotų dalių apsaugą nuo prisilietimo.

Bendroji galia

žr. specifikacijų lentelėje

Prijungimo duomenys

Prijungimo duomenys nurodyti specifikacijų lentelėje. Duomenys turi sutapti su Jūsų tinklo duomenimis.

Prijungimo galimybės pateiktos schemoje.


Liekamosios srovės apsauginis jungiklis

Kad būtų užtikrinta dar didesnė sauga, VDE (Austrijoje: ÖVE) rekomenduoja prijungti prie kaitlentės liekamosios srovės apsauginį įtaisą, kurio grįžtamoji srovė yra 30 mA.

Skyrikliai

Būtina užtikrinti galimybę skyrikliu atjungti nuo tinklo visus kaitlentės polių. Kai prietaisas yra išjungtas, atstumas nuo kontaktų turėtų būti bent 3 mm. Skyrikliai naudojami kaip apsaugos nuo viršsrovio įtaisai ir kaip apsauginiai jungikliai.

Atjungimas nuo maitinimo tinklo

 Tinklo įtampa gali sukelti elektros smūgį.

Atliekant techninės priežiūros ar remonto darbus įjungta maitinimo įtampa gali sukelti elektros šoką. Apsaugokite prietaisą nuo netyčinio įjungimo.

Jei prietaiso srovės grandinę reikia atskirti nuo maitinimo tinklo, atsižvelgę į paskirstymo dėžutės įrengimą, atlikite toliau nurodytus veiksmus:

Lydieji saugikliai

- Iš srieginių kamštelių išimkite saugiklių įdėklus.

Automatinis įsukamasis saugiklis

- Spauskite tikrinimo mygtuką (raudoną), kol iššoks vidurinis mygtukas (juodas).

Montuojami automatiniai saugikliai

- (Jungtuvai, maž. B arba C tipo): svirtelę nustatykite iš padėties 1 (įjungta) į padėtį 0 (išjungta).

FI apsauginiai jungikliai

- (liekamosios srovės apsauginis įtaisas): pagrindinį jungiklį perjunkite iš padėties 1 (įjungta) į padėtį 0 (išjungta) arba paspauskite patikrinimo mygtuką.

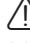
Maitinimo laidas

Kaitlentę reikia prijungti H 05 VV-F tipo (PVC izol.) tinkamo skersmens maitinimo laidu pagal prijungimo schemą.

Prijungimo galimybės pateiktos prijungimo schemeje.

Jūsų kaitlentei leistina prijungimo įtampa ir atitinkamos prijungimo reikšmės pateiktos specifikacijų lentelėje.

Maitinimo laido keitimas

 Tinklo įtampa gali sukelti elektros smūgį.

Netinkamai prijungus prietaisą, galima patirti elektros smūgį.

Prietaiso jungimo į tinklą linijos keitimą patikėkite kvalifikuotam elektros specialistui.

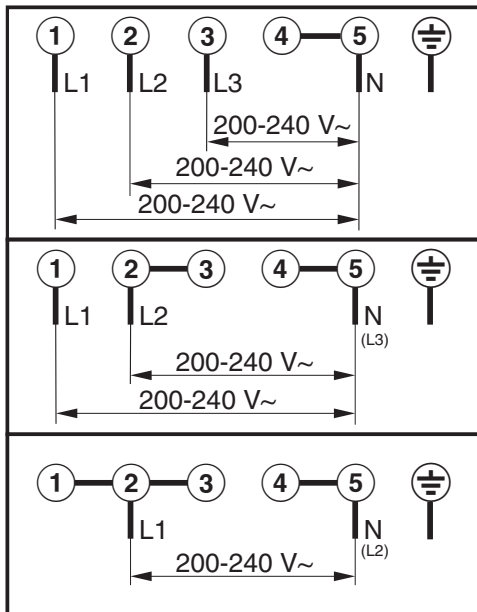
Naudokite tik tinkamo skersmens H 05 VV-F kabelį. Maitinimo kabelį galite įsigyti klientų aptarnavimo skyriuje arba iš gamintojo.

Īrengimas

Priekšējās shēmas

Ne katrs vienāds savienojuma veids var būt piemērots uzstādīšanas vietai.

Būtina vadovāties šajā galiojošajās un papildināt šīs elektros tīkma ieviešanai piemērotās prasības.



“Miele” Lietuva pirkėjui suteikia – papildomai prie pardavėjo pagal įstatymus suteikiamos garantijos ir jos neapribojant – teisę į garantiją naujiems prietaisams pagal toliau pateiktus garantinius įsipareigojimus:

I Garantijos trukmė ir pradžia

1. Garantija suteikiama šiam laikotarpiui:
 - a) 24 mėnesiai buitiniams prietaisams, naudojamiems pagal paskirtį;
 - b) 12 mėnesių profesionaliems prietaisams, naudojamiems pagal paskirtį.
2. Garantijos galiojimo terminas pradedamas skaičiuoti nuo datos, nurodytos ant prietaiso pirkimo sąskaitos.

Dėl suteiktų garantinių paslaugų ir pristatytų atsarginių dalių garantijos galiojimo terminas nepratęsiamas.

II Garantijos suteikimo sąlygos

1. Prietaisas buvo įsigytas specializuotoje parduotuvėje arba tiesiogiai iš “Miele” ES šalyje, Šveicarijoje arba Norvegijoje ir ten buvo naudojamas.
2. Klientų aptarnavimo tarnybos technikai pareikalavus, pateikiamas garantijos patvirtinimas (pirkimo sąskaita arba užpildyta garantijos kortelė).

III Garantijos turinys ir suteikiamos paslaugos

1. Prietaiso trūkumai pašalinami per numatytą terminą jį pataisant arba pakeičiant atitinkamą dalį. Susijusias išlaidas, pavyzdžiui, už transportavimą, naudojimąsi keliais, darbą ir atsargines dalis, padengia “Miele” Lietuva. Pakeistos dalys arba prietaisai tampa “Miele” Lietuva nuosavybe.
2. Remiantis šia garantija, bendrovei “Miele” Lietuva negalima pateikti pretenzijų dėl žalos atlyginimo, nebent “Miele” Lietuva paskirtos ir įgaliotos klientų aptarnavimo tarnybos darbuotojai žalos padarė tyčia arba dėl šiurkštaus aplaidumo.
3. Neteikiamos eksploatacinių medžiagų ir priedų pristatymo paslaugos.

IV Garantijos suteikimo apribojimai

Garantija netaikoma trūkumams arba triktims, kurių priežastys yra šios:

1. Netinkamas pastatymas arba įrengimas, pvz., galiojančių saugos potvarkių arba raštiškų naudojimo, įrengimo ir montavimo instrukcijų nepaisymas.
2. Naudojimas ne pagal paskirtį, netinkamas valdymas arba netinkamų medžiagų naudojimas, pvz., netinkamų skalbimo priemonių, ploviklių arba chemikalų naudojimas.
3. Kitoje ES šalyje, Šveicarijoje arba Norvegijoje įsigytas prietaisas dėl ypatingų techninių specifikacijų negali būti naudojamas arba naudojamas taikant tam tikrus apribojimus.
4. Išoriniai veiksniai, pvz., transportuojant padaryta žala, pažeidimas dėl smūgio arba sutrenkimo, žala dėl nepalankių oro sąlygų arba kitų gamtos veiksnių.
5. Remonto darbai ir pakeitimai, kuriuos atliko “Miele” nemokyti ir neįgalieji klientų aptarnavimo tarnybos darbuotojai.
6. Ne “Miele” originalių atsarginių dalių ir ne “Miele” patvirtintų priedų naudojimas.
7. Sudužęs stiklas ir perdegusios kaitinamosios lemputės.
8. Elektros srovės ir įtampos svyravimai, kai nepasiekiamos arba viršijamos gamintojo nurodytos paklaidos ribos.
9. Neatliekami naudojimo instrukcijoje nurodyti priežiūros ir valymo darbai.

V Duomenų apsauga

Asmeniniai duomenys naudojami tik vykdant užsakymą ir suteikiant garantiją, jei prireiks, atsižvelgiant į pagrindines duomenų apsaugos sąlygas.

Produktų duomenų lapai

Toliau pridedami šioje naudojimo ir montavimo instrukcijoje aprašytų modelių produktų duomenų lapai.

Informacija apie elektrines kaitlentes

pagal nurodytą potvarkį (ES) Nr. 66/2014

MIELE	
Tiekiamo modelio identifikavimo ženklas	KM 7678
Virimo vietų ir (arba) sričių skaičius	
Esant apvalioms virimo vietoms: naudingosios virimo vietos / srities skersmuo Esant neapvalioms virimo vietoms arba sritims: naudingosios virimo vietos / srities ilgis / plotis L/ W	1. = 744x381,5 mm 2. = 3. = 4. = 5. = 6. =
Vienam kilogramui kiekvienoje virimo vietoje arba srityje suvartojamos energijos kiekis (EC _{electric cooking})	-
Kaitvietės suvartojamos energijos kiekis vienam kilogramui (EC _{electric hob})	189,6 Wh/kg

Informacija apie elektrines kaitlentes

pagal nurodytą potvarkį (ES) Nr. 66/2014

MIELE	
Tiekiamo modelio identifikavimo ženklas	KM 7697
Virimo vietų ir (arba) sričių skaičius	
Esant apvalioms virimo vietoms: naudingosios virimo vietos / srities skersmuo Esant neapvalioms virimo vietoms arba sritims: naudingosios virimo vietos / srities ilgis / plotis L/ W	1. = 865x381,5 mm 2. = 3. = 4. = 5. = 6. =
Vienam kilogramui kiekvienoje virimo vietoje arba srityje suvartojamos energijos kiekis (EC _{electric cooking})	-
Kaitvietės suvartojamos energijos kiekis vienam kilogramui (EC _{electric hob})	190,7 Wh/kg

Informacija apie elektrines kaitlentes

pagal nurodytą potvarkį (ES) Nr. 66/2014

MIELE	
Tiekiamo modelio identifikavimo ženklas	KM 7878
Virimo vietų ir (arba) sričių skaičius	
Esant apvalioms virimo vietoms: naudingosios virimo vietos / srities skersmuo Esant neapvalioms virimo vietoms arba sritims: naudingosios virimo vietos / srities ilgis / plotis L/ W	1. = 744x381,5 mm 2. = 3. = 4. = 5. = 6. =
Vienam kilogramui kiekvienoje virimo vietoje arba srityje suvartojamos energijos kiekis (EC _{electric cooking})	-
Kaitvietės suvartojamos energijos kiekis vienam kilogramui (EC _{electric hob})	189,6 Wh/kg

Informacija apie elektrines kaitlentes

pagal nurodytą potvarkį (ES) Nr. 66/2014

MIELE	
Tiekiamo modelio identifikavimo ženklas	KM 7897
Virimo vietų ir (arba) sričių skaičius	
Esant apvalioms virimo vietoms: naudingosios virimo vietos / srities skersmuo Esant neapvalioms virimo vietoms arba sritims: naudingosios virimo vietos / srities ilgis / plotis L/ W	1. = 865x381,5 mm 2. = 3. = 4. = 5. = 6. =
Vienam kilogramui kiekvienoje virimo vietoje arba srityje suvartojamos energijos kiekis (EC _{electric cooking})	-
Kaitvietės suvartojamos energijos kiekis vienam kilogramui (EC _{electric hob})	190,7 Wh/kg

Atitikties deklaracija

Šiuo dokumentu "Miele" patvirtina, kad stiklo keramikos kaitlentė atitinka 2014/53/ES direktyvą.

Visą ES atitikties deklaracijos tekstą galima rasti interneto svetainėse:

- www.miele.lt – produktai atsisiųsti.
- www.miele.lt/namu-ukis/informacija-385.htm – paslaugos, rodyti daugiau informacijos, naudojimo instrukcijos; būtina nurodyti produkto pavadinimą arba gamyklinį numerį.

Dažnio juosta	2,4000 GHz– 2,4835 GHz
---------------	---------------------------

Didžiausia perdavimo galia	< 100 mW
----------------------------	----------



Vokietija - Miele & Cie. KG, Carl-Miele-Straße 29, 33332 Gütersloh

KM 7678 FR, KM 7678 FL, KM 7697 FR, KM 7697 FL,
KM 7878 FL, KM 7897 FL