

G 7050 Vi

Vollintegrierter Geschirrspüler



- Beste Ergebnisse in weniger als einer Stunde - QuickPowerWash
- Alles restlos trocken – AutoOpen-Trocknung
- Besonders leichtes Türöffnen und -schließen – ComfortClose
- Flexibel und sicher platziert - Comfort Korbgestaltung



EAN: 4002516340485 / Materialnummer: 11537490

Bauform	
Vollintegrierter Geschirrspüler	•
60er Geschirrspüler	•
Design	
Blendenfarbe	Edelstahl
Blendenausführung	Vollintegrierte Blende
Bedienungsart	Programmähltaste
Display	1-zeiliges Display mit Klartext
Displayfarbe	Weiß
MultiLingua	•
Komfort	
Türschließhilfe	ComfortClose
Geräuschemission in dB(A)	45
Geräuschemissionsklasse	C
Restzeitanzeige	•
Startvorwahl bis zu 24 h	•
Funktionskontrolle	optisch und akustisch
Wahl der Displaysprache	•
Effizienz und Nachhaltigkeit	
Energieeffizienzklasse (A-G)	C
Wasserverbrauch des Eco-Programms in Liter pro Programmdurchlauf (Zyklus)	9
Energieverbrauch des Eco-Programms in kWh bei 100 Programmdurchläufen (Zyklen)	73,0
Dauer des Eco-Programms in Minuten	238
EcoFeedback	•
EcoPower-Technologie	•
Geprüfte Hygiene	•
Warmwasseranschluss	•
Halbe Beladung	•
Geschirr- und Gläserschonung	
AutoOpen-Trocknung	•
SensorDry	•
Aktive Kondensationstrocknung	•
BrilliantGlassCare	•
Spülprogramme	
ECO	•
Automatic	•
Intensiv 75°C	•
PowerWash 60°C	•
QuickPowerWash	•
ExtraLeise 40 dB(A)	•
Gerätepflege	•
Spüloptionen	
IntenseZone	•
Express	•
extra sauber	•
extra trocken	•

Weitere Informationen zu diesem Produkt finden Sie unter:
<http://www.miele.at/haushalt>

weitere Informationen siehe Folgeseite...

G 7050 Vi

Vollintegrierter Geschirrspüler

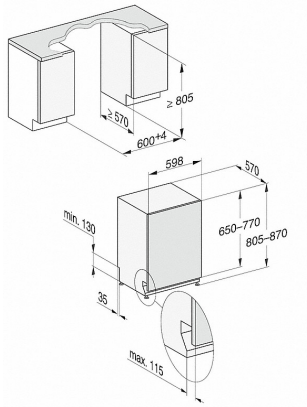


Korbgestaltung	
Besteckunterbringung	Besteckkorb
FlexCare-Gläserhalter	2
FlexCare-Tassenauflage	2
Korbgestaltung	Comfort
Anzahl der Maßgedecke	13
Sicherheit	
Waterproof-System	•
Sieb-Kontrollanzeige	•
Technische Daten	
Nischenbreite in mm	600
Nischenhöhe in mm	805
Nischentiefe in mm	570
Gerätebreite in mm	598
Gerätehöhe in mm	805
Gerätetiefe in mm	570
Gerätetiefe bei geöffneter Tür in cm	116,5
Nettogewicht in kg	46,0
Gesamtanschlusswert in kW	2,0
Spannung in V	230
Absicherung in A	10
Phasenanzahl	1
Elektrische Frequenz Standard	50
Länge Wasserzulaufschlauch in m	1,50
Länge Wasserablaufschlauch in m	1,50
Länge der elektrischen Zuleitung in m	1,70
Min. - max. Frontplattengewicht in kg	4,0
[über Kundendienst nachrüstbar auf]	8,0
Verfügbare Displaysprachen	
	deutsch english ελληνικά hrvatski română srpski slovenščina

Verfügbare Displaysprachen durch MultiLingua

G 7050 Vi

Vollintegrierter Geschirrspüler



G7000, vollintegrierbare G, 60cm (Skizze)

- 1) Sockelhöhe 35-155 mm,
- 2) Sockelhöhe 100-220 mm,
- 3) Gerätehöhe max. 930 mm mit Umbausatz Sockelhöhe-1 (Mat.-Nr. 6.394.761)