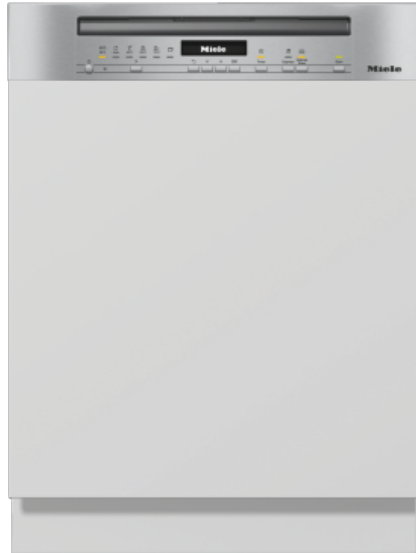


G 7000 i

Integrierter Geschirrspüler



- Beste Ergebnisse in weniger als einer Stunde - QuickPowerWash
- Alles restlos trocken – AutoOpen-Trocknung
- Besonders leichtes Türöffnen und -schließen – ComfortClose
- Flexibel und sicher platziert - Comfort Korbgestaltung



EAN: 4002516340454 / Materialnummer: 11537450

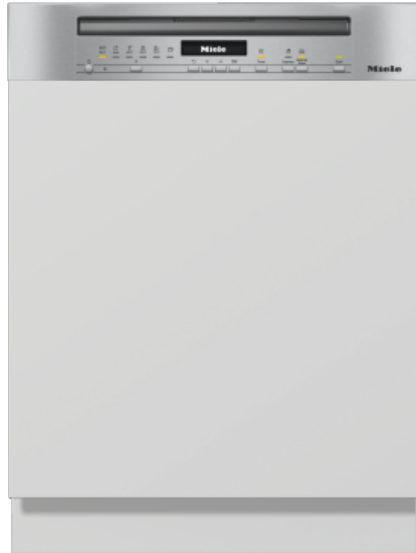
<b>Bauform</b>	
Integrierter Geschirrspüler	•
60er Geschirrspüler	•
<b>Design</b>	
Blendenfarbe	Edelstahl CleanSteel
Blendenausführung	Gerade Blende
Bedienungsart	Programmähltaste
Display	1-zeiliges Display mit Klartext
Displayfarbe	Weiß
MultiLingua	•
<b>Komfort</b>	
Türschließhilfe	ComfortClose
Geräuschemission in dB(A)	45
Geräuschemissionsklasse	C
Restzeitanzeige	•
Startvorwahl bis zu 24 h	•
Funktionskontrolle	Display
Wahl der Displaysprache	•
<b>Effizienz und Nachhaltigkeit</b>	
Energieeffizienzklasse (A-G)	C
Wasserverbrauch des Eco-Programms in Liter pro Programmdurchlauf (Zyklus)	9
Energieverbrauch des Eco-Programms in kWh bei 100 Programmdurchläufen (Zyklen)	73,0
Dauer des Eco-Programms in Minuten	238
EcoFeedback	•
EcoPower-Technologie	•
Geprüfte Hygiene	•
Warmwasseranschluss	•
Halbe Beladung	•
<b>Geschirr- und Gläserschonung</b>	
AutoOpen-Trocknung	•
SensorDry	•
Aktive Kondensationstrocknung	•
BrilliantGlassCare	•
<b>Spülprogramme</b>	
ECO	•
Automatic	•
Intensiv 75°C	•
PowerWash 60°C	•
QuickPowerWash	•
ExtraLeise 40 dB(A)	•
Gerätepflege	•
<b>Spüloptionen</b>	
IntenseZone	•
Express	•
extra sauber	•
extra trocken	•

Weitere Informationen zu diesem Produkt finden Sie unter:  
<http://www.miele.at/haushalt>

weitere Informationen siehe Folgeseite...

G 7000 i

Integrierter Geschirrspüler

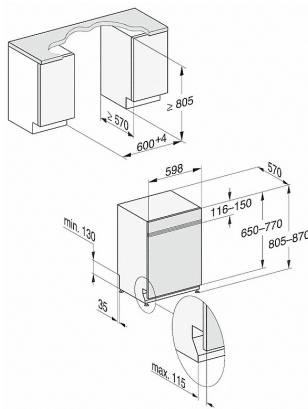
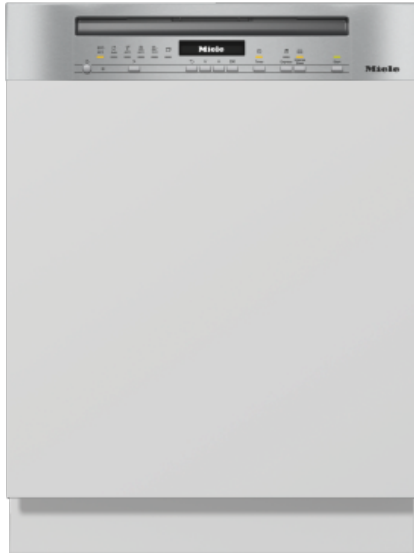


<b>Korbgestaltung</b>	
Besteckunterbringung	Besteckkorb
FlexCare-Tassenauflage	2
Korbgestaltung	Comfort
Anzahl der Maßgedecke	13
<b>Sicherheit</b>	
Waterproof-System	•
Sieb-Kontrollanzeige	•
Kindersicherung	•
<b>Technische Daten</b>	
Nischenbreite in mm	600
Nischenhöhe in mm	805
Nischentiefe in mm	570
Gerätebreite in mm	598
Gerätehöhe in mm	805
Gerätetiefe in mm	570
Gerätetiefe bei geöffneter Tür in cm	116,5
Nettogewicht in kg	47,2
Gesamtanschlusswert in kW	2,0
Spannung in V	230
Absicherung in A	10
Phasenanzahl	1
Elektrische Frequenz Standard	50
Länge Wasserzulaufschlauch in m	1,50
Länge Wasserablaufschlauch in m	1,50
Länge der elektrischen Zuleitung in m	1,70
Min. - max. Frontplattengewicht in kg	3,0
[über Kundendienst nachrüstbar auf]	8,0
<b>Verfügbare Displaysprachen</b>	
	deutsch english ελληνικά hrvatski română srpski slovenščina

Verfügbare Displaysprachen durch MultiLingua

G 7000 i

Integrierter Geschirrspüler



G7000, integrierbare G, 60cm (Skizze)

- 1) Sockelhöhe 35-155 mm,
- 2) Sockelhöhe 100-220 mm,
- 3) Gerätehöhe max. 930 mm mit Umbausatz Sockelhöhe-1 (Mat.-Nr. 6.394.761)