

## Kasutus- ja paigaldusjuhend Induktsioonkeeduplaadid



Enne paigaldamist, ühendamist ja kasutuselevõttu lugege **kindlasti** läbi see kasutus- ja paigaldusjuhend. Sellega kaitsete ennast ja vältite kahjusid.

# Sisukord

<b>Ohutusjuhised ja hoiatused</b> .....	<b>5</b>	<b>Tutvumine</b> .....	<b>38</b>
<b>Jätksuutlikkus ja keskkonnakaitse</b> .....	<b>12</b>	Teie pliidiplaat .....	38
<b>Paigaldamine</b> .....	<b>13</b>	KM 8565 FR, KM 8565 FL, KM 8565 FL MattFinish .....	38
Ohutusjuhised paigalduse kohta .....	13	KM 8575 FL .....	39
Täiendavad ohutusjuhised pealasetseva paigalduse kohta .....	13	KM 8585 FR, KM 8585 FL, KM 8585 FL MattFinish .....	40
Täiendavad ohutusjuhised süvivistatud paigalduse kohta .....	14	KM 8595 FR, KM 8595 FL, KM 8595 FL MattFinish .....	41
Ohutud vahemikud .....	15	Juht- ja kuvaelemendid .....	42
Paigaldusmöödud pinnapealse paigalduse jaoks .....	23	Keedutsooni andmed .....	44
KM 8565 FR .....	23	Toitehaldus .....	47
KM 8565 FL, KM 8565 FL MattFinish .....	24	Kasutuspõhimõte .....	47
KM 8575 FL .....	25	Võrku ühendamine .....	48
KM 8585 FR .....	26	Erifunktsioonid .....	48
KM 8585 FL, KM 8585 FL MattFinish .....	27	M Sense ready keedunõud .....	48
KM 8595 FR .....	28	Õhupuhaсти juhtimine .....	48
KM 8595 FL, KM 8595 FL MattFinish .....	29	Pidev potituvastus .....	48
Paigaldusmöödud süvivistatud paigalduse jaoks .....	30	Potisuuruse tuvastus .....	49
KM 8565 FL, KM 8565 FL MattFinish .....	30	PowerFlexi keeduala .....	49
KM 8575 FL .....	31	Võimsuse ülekandmine .....	49
KM 8585 FL, KM 8585 FL MattFinish .....	32	Pliidiplaadi võimendi .....	49
KM 8595 FL, KM 8595 FL MattFinish .....	33	Stop&Go .....	49
Pliidiplaadi pinnapealne paigaldamine .....	34	Pliidiplaadi võimsusastmed .....	49
Tööpinna ettevalmistamine pinnapealseks paigalduseks .....	34	Automaatne kiirkuumutus .....	49
Pliidiplaadi pinnapealne sisestamine .....	34	Ajafunktsioonid .....	49
Pliidiplaadi süvivistatud paigaldamine .....	34	Kasutuslukk .....	49
Tööpinna ettevalmistamine süvivistatud paigalduseks .....	34	Nupulukk .....	50
Pliidiplaadi tasapinnaline kohaleasetamine .....	34	Tagasikutsumine .....	50
Elektriühendus .....	35	Soojashoidmine .....	50
		Pühkimiskaitse .....	50
		Seadistused .....	50
		Messilülitus .....	50
		Jääksoojuse näidik .....	50
		Turvväljalülitus .....	50
		Ülekuumenemiskaitse .....	51
		Mudelitähis ja tootmisnumber ... ..	51
		Tarkvaraversioon .....	51
		Tarkvaravärskendus .....	51
		Juurdeostetavad tarvikud .....	52
		<b>Kasutuselevõtmine</b> .....	<b>53</b>
		Pliidiplaadi lahtipakkimine .....	53

Pliidiplaadi esmakordne puhastamine.....	53	Ajafunktsioonid.....	61
Pliidiplaadi esmakordne kasutuselevõtt .....	53	Taimeriga seadistamine .....	61
Võrku ühendamine .....	53	Taimeriga seadistamine .....	61
Koduvõrguga ühendamise eeltingimused .....	53	Taimeriga muutmise.....	61
NFC kasutamine .....	53	Taimeriga kustutamine.....	61
Scan & Connect kasutamine ....	54	Kestuse seadistamine.....	61
Miele õhupuhasti otse võrku ühendamise eeltingimused .....	54	Toiduvalmistusprotsessi kestuse seadistamine.....	62
Pliidiplaadi ja Miele õhupuhasti võrku ühendamine .....	54	Toiduvalmistusprotsessi kestuse muutmise .....	62
Seadistuste lähtestamine.....	54	Toiduvalmistusprotsessi kestuse kustutamine .....	62
<b>Kasutamine.....</b>	<b>56</b>	Teiste toiduvalmistusprotsesside kestuse seadistamine.....	62
Ohutusjuhised kasutamise kohta....	56	Toiduvalmistusprotsessi kulunud aja mõõtmise alustamine ....	63
Pliidiplaadi sisselülitamine .....	56	Toiduvalmistusprotsessi kulunud aja mõõtmise lõpetamine ....	63
Pliidiplaadi/keedutsooni väljalülitamine .....	56	Teiste toiduvalmistusprotsesside jaoks toiduvalmistusprotsessis kulunud aja mõõtmise alustamine .....	63
Keedunõu paigutamine PowerFlexi keedualadele .....	57	Võimsusastmete ja ajafunktsioonide kuva vahetamine .....	63
Pliidiplaadi võimsusastmed .....	58	Kasutuslukk .....	63
Keedutsooni võimsusastme seadistamine .....	58	Kasutusluku aktiveerimine .....	63
Keedutsooni võimsusastme seadistamine – ilma vaheastmeteta .....	58	Kasutusluku inaktiveerimine .....	63
Keedutsooni võimsusastme muutmise.....	58	Nupulukk .....	63
PowerFlexi keeduala .....	58	Nupuluku aktiveerimine.....	63
PowerFlexi keedutsoonide käsitsi ühendamine.....	58	Nupuluku inaktiveerimine.....	64
PowerFlexi keedutsoonide käsitsi lahutamise .....	59	Tagasikutsumine.....	64
Võimendi.....	59	Tagasikutsumise aktiveerimine...	64
Võimendi aktiveerimine.....	59	Tagasikutsumise tühistamine .....	64
Võimendi inaktiveerimine .....	59	Pühkimiskaitse.....	64
Stop&Go aktiveerimine/inaktiveerimine.....	59	Pühkimiskaitse aktiveerimine .....	64
Automaatne kiirkuumutus .....	60	Pühkimiskaitse inaktiveerimine ..	64
Automaatse kiirkuumutuse aktiveerimine.....	60		
Automaatse kiirkuumutuse inaktiveerimine .....	61		

# Sisukord

M Sense'i keedunõude kasutamine	64	MattFinishi klaaskeraamilise pliidi- plaadi puhastamine:	
M Sense'i keedunõud: pliidi- plaadi erifunktsioonide aktivee- rimine .....	64	KM 8565 FL MattFinish,	
M Sense'i keedunõud: pliidi- plaadi erifunktsioonide inakti- veerimine.....	65	KM 8585 FL MattFinish,	
M Sense'i keedunõu abi lõpeta- mine .....	65	KM 8595 FL MattFinish.....	80
Pliidiplaadi andmed .....	65	Ohutusjuhised puhastamise ja hoolduse kohta.....	81
Mudelitähise/tootmisnumbri kuvamine .....	65	Puhastusintervall .....	81
Tarkvaraversiooni kuvamine .....	65	MattFinishi klaaskeraamiliste pindade puhastamine .....	82
Messilülituse aktiveerimine/inakti- veerimine .....	65	Sobimatud puhastusvahendid....	82
<b>Pliidiplaadi võimsusastmete sea- distusvahemikud .....</b>	<b>67</b>	<b>Probleemide kõrvaldamine .....</b>	<b>83</b>
Andmed katseinstituutide jaoks.....	68	Teated näidikutel / ekraanil .....	83
<b>Hea teada.....</b>	<b>69</b>	Ootamatu käitumine .....	84
Induktsioonpliiitide tööpõhimõte.....	69	Ebarahuldav tulemus .....	85
Müra .....	69	Üldised probleemid või tehnilised tõrked .....	86
Keedunõud .....	69	<b>Klienditeenindus .....</b>	<b>87</b>
<b>Seadistuste kohandamine.....</b>	<b>71</b>	Kontakt tõrgete korral .....	87
Mudelitähise/tootmisnumbri kuva- mine.....	77	Tüübisilt .....	87
Tarkvaraversiooni kuvamine .....	77	Garantii .....	87
Tarkvaravärskendus .....	77	Garantii .....	87
<b>Puhastamine ja hooldus .....</b>	<b>79</b>	<b>Tehnilised andmed .....</b>	<b>89</b>
Pinnad .....	79	Tehnilised andmed .....	89
Klaaskeraamilise pliidiplaadi puhastamine: KM 8565 FR, KM 8565 FL, KM 8575 FL, KM 8585 FR, KM 8585 FL, KM 8595 FR, KM 8595 FL.....	79	Toote andmelehed .....	89
Ohutusjuhised puhastamise ja hoolduse kohta.....	79	Vastavusdeklaratsioon.....	91
Puhastusintervall .....	80		
Klaaskeraamiliste pindade puhastamine .....	80		
Sobimatud puhastusvahendid ...	80		

See pliidiplaat vastab ettenähtud ohutusnõuetele. Vale kasutamine võib vigastada inimesi ja põhjustada materiaalselt kahju.

Enne pliidiplaadi kasutuselevõttu lugege kasutus- ja paigaldusjuhend tähelepanelikult läbi. See sisaldab olulisi juhiseid paigaldamise, ohutu kasutamise ja hoolduse kohta. Sellega kaitsete ennast ja väldite pliidiplaadi kahjustamist.

Kooskõlas standardiga IEC 60335-1 juhib Miele tähelepanu sellele, et pliidiplaadi paigaldamist käsitlev peatükk ning ohutusjuhised ja hoiatused tuleb läbi lugeda ja neid järgida.

Miele ei vastuta juhiste eiramise tõttu tekkiva kahju eest.

Hoidke kasutus- ja paigaldusjuhend alles ning andke see edasi võimalikule järgmisele omanikule.

### Otstarbekohane kasutamine

- ▶ See pliidiplaat on ette nähtud kasutamiseks majapidamises ja sellesarnastes paigaldustingimustes.
- ▶ See pliidiplaat ei ole ette nähtud kasutamiseks välistingimustes.
- ▶ Kasutage pliidiplaati vaid kodumajapidamises tavapärasel eesmärgil toitumise valmistamiseks ja soojendamiseks. Muud kasutusviisid ei ole lubatud.
- ▶ Isikuid, kes oma kehalise, meelelise või vaimse seisundi või oma kogematusel või teadmatusel tõttu ei ole võimelised pliidiplaati ohutult kasutama, tuleb kasutamise ajal jälgida. Sellised isikud tohivad kasutada pliidiplaati järelevalveta vaid juhul, kui neile on seadme kasutamine nii selgeks õpetatud, et nad saavad sellega ohutult hakkama. Nad peavad oskama märgata ja mõista vales kasutamisest tulenevaid ohte.

### Lapsed ja majapidamine

- ▶ Nooremad kui kaheksa-aastased lapsed tohivad pliidiplaati kasutada vaid pideva järelevalve all.
- ▶ Lapsed alates 8. eluaastast tohivad kasutada pliidiplaati järelevalveta vaid juhul, kui neile on pliidiplaadi kasutamine nii selgeks õpetatud, et nad saavad sellega ohutult hakkama. Lapsed peavad oskama märgata ja mõista vales kasutamisest tulenevaid ohte.

## Ohutusjuhised ja hoiatused

---

- ▶ Lapsed ei tohi pliidiplaati järelevalveta puhastada.
- ▶ Jälgige pliidiplaadi lähedal viibivaid lapsi. Ärge kunagi lubage lastel pliidiplaadiga mängida.
- ▶ Pliidiplaat kuumeneb töötamise ajal ja jääb kuumaks veel mõnda aega pärast väljalülitamist. Hoidke lapsi pliidiplaadist eemal, kuni see on nii palju maha jahtunud, et igasugune põletusoht on välistatud.
- ▶ Põletusoht! Ärge hoidke pliidiplaadi kohal või taga asetsevates pa-nipaikades esemeid, mis võivad lastele huvi pakkuda. See ahvatleb lapsi pliidiplaadile ronima.
- ▶ Põletusoht! Keerake pottide ja pannide käepidemed kõrvale töö-pinna kohale, et lapsed ei saaks neid alla tõmmata ja end põletada.
- ▶ Lämpumisoht! Lapsed võivad mängimisel pakkematerjali (nt kilesse) kinni jääda või selle endale üle pea tõmmata ja lämbuda. Hoidke pakkematerjali lastele kättesaamatus kohas.
- ▶ Kasutage kasutuslukku, et lapsed ei saaks pliidiplaati ilma järelevalveta sisse lülitada. Kui te pliidiplaati kasutate, lülitage nupulukk sisse, et lapsed ei saaks (valitud) seadistusi muuta.

### Tehniline ohutus

- ▶ Asjatundmatult tehtud paigaldus-, hooldus- või parandustööde ta-gajärjel võivad tekkida tõsised ohud kasutajale, mille eest tootja ei vastuta. Paigaldus-, hooldus- ja parandustöid tohib teha ainult kvali-fitseeritud spetsialist või Miele klienditeenindus.
- ▶ Pliidiplaadi kahjustused võivad teid ohtu seada. Kontrollige, ega pliidiplaadil pole nähtavaid kahjustusi. Ärge mitte kunagi kasutage kahjustunud pliidiplaati.
- ▶ Võimalik on ajutine või pidev kasutamine autonoomse või võrguga mittesünkroonse energiavarustussüsteemiga (nt minivõrgud, varu-süsteemid). Kasutamise eeltingimus on, et energiavarustussüsteem vastab standardi EN 50160 või võrreldava standardi nõuetele. Elektrisüsteemi ja selles Miele seadmes ette nähtud kaitsemeetmete funktsioon ja tööviis peavad ka minivõrgus või võrguga mittesünkroonse kasutamise korral olema tagatud või need tuleb paigaldises asendada võrreldavate meetmetega. Seda kirjeldatakse näiteks VDE-AR-E 2510-2 ajakohases väljaandes.
- ▶ Pliidiplaadi elektriohutus on tagatud ainult siis, kui seade on ühen-datud nõuetekohaselt paigaldatud maandussüsteemi. See tähtis ohu-tuseeldus peab olema tagatud. Kahtluse korral laske elektrikul elektri-süsteemi kontrollida.

▶ Et pliidiplaat ei saaks kahjustada, peavad pliidiplaadi tüübisildil toodud ühendusandmed (sagedus ja pinge) kindlasti vastama vooluvõrgu andmetele.

Võrrelge neid andmeid enne ühendamist. Kahtluse korral küsige nõu elektrikult.

▶ Harupesad või pikendusjuhtmed ei taga vajalikku ohutust (tuleoht). Ärge kasutage neid pliidiplaadi ühendamiseks elektrivõrku.

▶ Ohutu töötamise tagamiseks kasutage pliidiplaati vaid lõplikult paigaldatuna.

▶ Seda pliidiplaati ei tohi kasutada mittestatsionaarsetes paigalduskohtades (nt laevadel).

▶ Kokkupuude pinge all olevate ühendustega ning elektrilise ja mehaanilise konstruktsiooni muutmine on teile ohtlik ja võib põhjustada tõrkeid pliidiplaadi töös.

Ärge mitte mingil juhul avage pliidiplaadi korpust.

▶ Garantii kaotab kehtivuse, kui pliidiplaati ei paranda Miele volitatud klienditeenindus.

▶ Soovitame defektsed detailid asendada originaalvaruosadega. Originaalvaruosade nõuetekohasel paigaldamisel tagab Miele täieliku vastavuse ohutusnõuetele ning garantii nõudeõiguse säilimise.

▶ Pliidiplaat ei ole ette nähtud kasutamiseks välise ajarelee või kaugjuhtimissüsteemiga.

▶ Pliidiplaadi peab vooluvõrguga ühendama elektrik.

▶ Kui toitejuhe on kahjustunud, peab elektrik selle vahetama spetsiaalse toitejuhtme vastu.

▶ Paigaldus-, hooldus- ja remonditööde ajal peab pliidiplaat olema elektrivõrgust täielikult lahutatud. Selle saate tagada, kui

- lülitate elektrisüsteemi kaitsmed välja või
- keerate elektrisüsteemi keeratavad kaitsmed täielikult välja või
- lahutate toitepistik (kui see on olemas) elektrivõrgust. Ärge tõmmake toitejuhtmist, vaid pistikust.

▶ Elektrilöögi oht. Kui pliidiplaadi klaaskeraamilises plaadis esineb defekte, mõrasid või on kilde väljas, ärge võtke plaati kasutusele või lülitage see kohe välja. Lahutage pliidiplaat vooluvõrgust. Võtke ühendust klienditeenindusega.

## Ohutusjuhised ja hoiatused

---

▶ Kui pliidiplaat on paigaldatud mööblipaneeli (nt ukse) taha, siis ärge kunagi sulgege mööblipaneeli pliidiplaadi kasutamise ajaks. Suletud paneeli taha koguneb soojus ja niiskus. See võib kahjustada pliidiplaati, ümbritsevat kappi ja põrandat. Sulgege mööblipaneel alles siis, kui jääksoojuse näidikud on kustunud.

### Otstarbekohane kasutamine

▶ Pliidiplaat kuumeneb töötamise ajal ja jääb kuumaks veel mõnda aega pärast väljalülitamist. Alles siis, kui jääksoojuse näidikud on kustunud, ei ole enam põletusohtu.

▶ Õlid ja rasvad võivad ülekuumenemisel süttida. Ärge jätke pliidiplaati õlide ja rasvadega töötamisel järelevalveta. Ärge kustutage õli- ja rasvapõlenguid veega. Lülitage pliidiplaat välja. Lämmitage leegid ettevaatlikult kaane või kustutustekiga.

▶ Ärge jätke pliidiplaati töötamise ajal järelevalveta. Jälgige lühikesi keedu- ja praadimisprotsesse pidevalt.

▶ Leegid võivad õhupuhastaja rasvafiltri süüdata. Ärge flambeerige kunagi õhupuhastaja all.

▶ Pihustipudelite, kergestisüttivate vedelike või põlevate materjalide kuumutamisel võivad need süttida. Seepärast ärge hoidke mitte kunagi kergestisüttivaid esemeid pliidiplaadi all asuvas sahtlis. Olemasolevad söögiriistakastid peavad olema kuumakindlast materjalist.

▶ Ärge kuumutage mingil juhul tühja toidunõud.

▶ Suletud konservikarpides tekib keetmisel ja kuumutamisel ülerõhk, mille mõjul võivad need lõhkeda. Ärge kasutage pliidiplaati konservikarpide keetmiseks ega kuumutamiseks.

▶ Pliidiplaadi katmisel tekib seadme kogemata sisselülitamise või jääksoojuse korral materjali süttimise, purunemise või sulamise oht. Ärge kunagi katke pliidiplaati kinni, nt katteplaatide, lapi või kaitsekilega.

▶ Kui pliidiplaat on sisse lülitatud, lülitatakse sisse kogemata või sisaldab veel jääksoojust, on oht, et pliidiplaadile asetatud metallist esemed kuumenevad. Muud materjalid võivad sulada või süttida. Niisked potikaaned võivad tugevasti pliidiplaadi külge jääda. Ärge kasutage pliidiplaati esemete hoidmiseks. Lülitage keedutsoonid pärast kasutamist välja!

▶ Lülitage pliidiplaat pärast kasutamist välja. Ärge oodake, kuni pliidiplaat automaatselt välja lülitub, kuna sellel ei ole enam keedunõusid. Toiduained võivad süttida.

- ▶ Te võite kuuma pliidiplaadi juures põletada saada. Kaitske oma käsi kõigi tööde ajal kuuma seadme juures pajakinnaste või pajalappidega. Kasutage vaid kuivi pajakindaid või pajalappe. Märjad või niisked tekstiilid juhivad soojust paremini ja võivad põhjustada aurupõletusi.
- ▶ Kui kasutate pliidiplaadi lähedal mõnda elektriseadet (nt käsimikserit), siis jälgige, et seadme toitejuhe ei puutuks vastu kuuma pliidiplaati. Toitejuhtme isolatsioon võib kahjustada saada.
- ▶ Sool, suhkur või liivaterad, nt aedvilja puhastamisest, võivad keedunõu põhja alla sattudes põhjustada kriimustusi. Jälgige, et klaaskeraamiline plaat ja keedunõu põhi oleksid puhtad enne, kui asetate keedunõu pliidile.
- ▶ Kukkuvad esemed (ka kerged esemed, nagu soolatoos) võivad tekitada klaaskeraamilises plaadis mõrasid või kilde. Jälgige, et klaaskeraamilisele plaadile ei kukuks esemeid.
- ▶ Kuumad esemed nuppudel ja näidikutel võivad kahjustada selle all asuvat elektroonikat. Ärge kunagi asetage kuumi potte ega panne nuppudele ja näidikutele.
- ▶ Kui suhkur, suhkrut sisaldavad toidud, plast või foolium satuvad kuumale pliidiplaadile ja sulavad, kahjustavad need jahtumisel klaaskeraamilist plaati. Lülitage seade kohe välja ja eemaldage need ained kohe kaabitsaga. Pange selleks pajakindad kätte. Pärast jahtumist puhastage klaaskeraamiline pind klaaskeraamika puhastusvahendiga üle.
- ▶ Tühjalt keevad potid võivad põhjustada kahjustusi klaaskeraamilisel plaadil või keedunõul. Ärge jätke pliidiplaati töötamise ajal järelevalveta.
- ▶ Karedad poti- ja pannipõhjad kriibivad klaaskeraamilist pinda. Kasutage ainult sileda põhjaga potte ja panne.
- ▶ Keedunõu ümberasetamiseks tõstke see pliidilt üles. Nii väldite kriimustusi ja hõõrdumisest tekkinud jälgi.
- ▶ Induktsiooniga keedutsoonide kiire kuumenemise tõttu võib keedunõu põhja temperatuur saavutada teatud tingimustel väga lühikese aja jooksul õli või rasva süttimise temperatuuri. Ärge jätke pliidiplaati töötamise ajal järelevalveta.
- ▶ Kuumutage rasva ja õli maksimaalselt 1 minuti vältel ja ärge kasutage selleks mingil juhul võimendit.

## Ohutusjuhised ja hoiatused

---

- ▶ Isikutele, kes kasutavad südamestimulaatorit: sisselülitatud pliidiplaadi vahetus läheduses tekib elektromagnetväli. Siiski on mõju südamestimulaatorile ebatõenäoline. Kahtluste korral pöörduge südamestimulaatori tootja või oma arsti poole.
- ▶ Sisselülitatud pliidiplaadi elektromagnetväli võib mõjutada magnetiseeritavate esemete tööd. Kreditikaardid, andmekandjad, kalkulaatorid jms ei tohi asuda sisselülitatud pliidiplaadi vahetus läheduses.
- ▶ Pliidiplaadi sahtlis hoitavad metallesemad võivad pliidiplaadi pikemaajalisel intensiivsel kasutamisel kuumeneda.
- ▶ Pliidiplaat on varustatud jahutusventilaatoriga. Kui sisseehitatud pliidiplaadi all on sahtel, peate järgima piisavat vahekaugust sahtli sisu ja pliidiplaadi alumise külje vahel, et pliidiplaadi jaoks oleks tagatud piisav jahutusõhu juurdevool.
- ▶ Kui paigaldatud pliidiplaadi all on sahtel, ärge hoidke selles teravaid ega väikeseid esemeid, paberit, salvrätikuid jne. Need esemed võivad õhutusavade kaudu sattuda korpusesse või need võidakse sisse imeda ja sellega jahutusventilaatorit kahjustada või jahutust mõjutada.
- ▶ Ärge mitte kunagi kasutage ühel keedutsoonil või PowerFlexi keedualal kahte keedunõu korraga.
- ▶ Kui keedu- või küpsetusnõu on vaid osaliselt keedu- või ahjupotitsoonil, võivad käepidemed väga kuumaks muutuda. Asetage keedu- või küpsetusnõud alati keedu- või ahjupotitsooni keskele.
- ▶ Kui kasutate keedunõude jaoks induktsiooni adapterplaati, võivad induktsioonigeneraatorid saada kahjustada või isegi hävida. Ärge kasutage induktsiooni adapterplaate.

## Puhastamine ja hooldus

- ▶ Aurupuhasti aur võib sattuda pinge all olevatele osadele ja põhjustada lühise. Ärge kasutage pliidiplaadi puhastamiseks mingil juhul aurupuhastit.
- ▶ Kui pliidiplaat on paigaldatud pürolüüsifunktsiooniga küpsetusahju või pliidi kohale, ärge kasutage pliidiplaati pürolüüsiprotsessi ajal, sest selle mõjul võib rakenduda pliidiplaadi ülekuumenemiskaitse.
- ▶ Miele annab pärast teie pliidiplaadi sarja tootmise lõppu kuni 15-aastase, kuid mitte lühema kui 10-aastase tarnegarantii talitlust säilitavatele varuosadele.

- ▶ Kosmeetika, eelkõige päikesekreem ning käte desinfitseerimisvahend võivad mattidel klaaspindadel põhjustada püsivaid plekke. Kui kosmeetika satub matile klaaspinnale, eemaldage jägid kohe sooja vee, nõudepesuvahendi ja puhta mikrokiudlapiga.

# Jätksuutlikkus ja keskkonnakaitse

## Nõuandeid energia säästmiseks toiduvalmistamisel

- Võimaluse korral valmistage toitu üksnes suletud pottides ja pannidel. Nii takistate soojuse ebavajalikku eraldumist.
- Valmistage toitu vähese veega.
- Pärast keema minemist või pruunistamist lülitage õigel ajal tagasi madalale võimsusastmele.
- Valmistusaja lühendamiseks kasutage kiirkeedupotti.

## Pakendi suunamine jäätmekäitlusesse

Pakend on ette nähtud käitlemiseks ja kaitseb seadet transpordikahjustuste eest. Pakendimaterjalid on valitud keskkonnakaitsealastest ja käitlemistehnilistest seisukohtadest lähtudes ja on üldiselt korduskasutatavad.

Pakendi tagastamine materjaliringlusse säästab toorainet. Kasutage väärtuslike materjalide liigiti kogumise punkte ja tagastusvõimalusi. Transpordipakendid võtab tagasi Miele edasimüüja.

## Vana seadme utiliseerimine

Elektri- ja elektroonikaseadmed sisaldavad mitmesuguseid väärtuslikke materjale. Samuti sisaldavad need teatud aineid, segusid ja detaile, mis olid vajalikud seadme toimimiseks ja ohutuse tagamiseks. Olmeprügi hulgas ja vale käitlemise korral võivad need kahjustada inimese tervist ja keskkonda. Seetõttu ärge visake oma vana seadet olmeprügi hulka.



Selle asemel kasutage elektri- ja elektroonikaseadmete tasuta äraandmiseks ja taaskasutusse suunamiseks ametlikke kogumis- ja tagastuspunkte kohaliku omavalitsuse, edasimüüja või Miele juures. Võimalike isikuandmete kustutamise eest äravisatavast seadme vastutate seaduse järgi teie. Seaduse järgi olete kohustatud eemaldama patareid ja akud, mis ei ole seadmesse püsivalt integreeritud, samuti lambid, mida saab ilma lõhkumata eemaldada. Viige need sobivasse kogumiskohta, kus need saab tasuta ära anda. Hoolitsege selle eest, et vana seade oleks kuni ära viimiseni laste eest kaitstud.

## Ohutusjuhised paigalduse kohta

⚠ Asjatundmatu paigaldus võib põhjustada kahjustusi.

Asjatundmatu paigaldus võib pliidiplaati kahjustada.

Laske pliidiplaat paigaldada vaid kvalifitseeritud spetsialistil.

⚠ Toitepinge võib tekitada elektrilöögi ohtu.

Asjatundmatul elektrivõrku ühendamisel tekib elektrilöögi oht.

Laske pliidiplaat elektrivõrku ühendada vaid kvalifitseeritud elektrikul.

⚠ Kukuvad esemed võivad tekitada kahjustusi.

Ülemiste kappide või õhupuhasti monteerimisel võib pliidiplaat kahjustada saada.

Paigaldage pliidiplaat alles pärast ülemiste kappide ja õhupuhasti monteerimist.

Kui pliidiplaat demonteeritakse teenindusse saatmise puhuks, võib pliidiplaadi ääre alune tihendusriba kahjustada saada.

Enne uuesti paigaldamist asendage tihendusriba uuega.

▶ Pliidiplaati ei tohi paigaldada külmikute, nõudepesumasinate, pesu- ja kuivatusmasinate kohale.

▶ Seda pliidiplaati tohib paigaldada vaid selliste pliitide või ahju kohale, mis on varustatud eralduva kuumuse automaatse ja hutussüsteemiga.

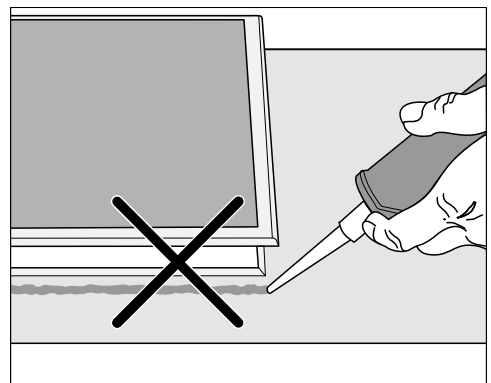
▶ Veenduge, et pärast pliidiplaadi paigaldamist ei saaks toitejuhet puudutada.

▶ Toitejuhe ei tohi pärast pliidiplaadi paigaldust kokku puutuda köögielementide liikuvate osadega (nt sahtliga) ega mehaanilise koormusega.

▶ Tööplaadi vineer peab olema töödeldud kuumakindla liimiga (100 °C), et see lahti ei tuleks ega deformeeruks. Seina äärelis- tused peavad olema kuumakindlad.

▶ Järgige ohutuid vahemikke.

## Täiendavad ohutusjuhised pealasetse- va paigalduse kohta

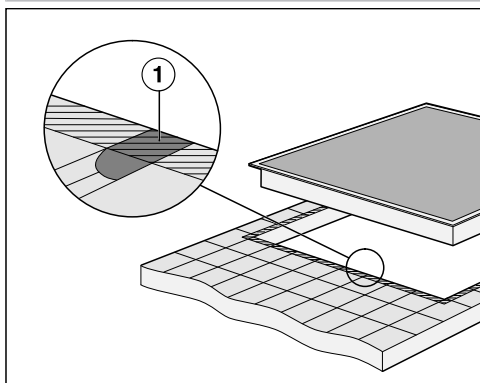


## Paigaldamine

⚠ Valest paigaldamisest põhjustatud kahjustused.

Kui pliidiplaat on tarvis eemaldada, võivad pliidiplaat ja tööpind kahjustada saada, kui pliidiplaat on tihendatud vuugitihendiga.

Ärge kasutage pliidiplaadi ja tööpinna vahel vuugitihendit. Pliidiplaadi ülemise serva alune tihendusriba tagab piisava tihenduse seadme ja tööpinna vahel.



► Vuugid ① ja viirutatud ala pliidiplaadi paigalduspinna all peavad olema siledad ja tasased, et pliidiplaat asetuks ühtlaselt ja seadme pealispinna serva all olev tihendiriba tagaks piisava tihenduse tööpinna.

### Täiendavad ohutusjuhised süvistatud paigalduse kohta

⚠ Sobimatu vuugitihendi tõttu tekkivate kahjustuste oht.

Sobimatu vuugitihend võib looduslikku kivi kahjustada.

Looduslikust kivist plaatide ja keraamiliste plaatide korral kasutage eranditult vaid looduslikule kivile sobivat kuuma-kindlat (vähemalt 160 °C) sili-koon-vuugitihendit. Järgige tootja juhiseid.

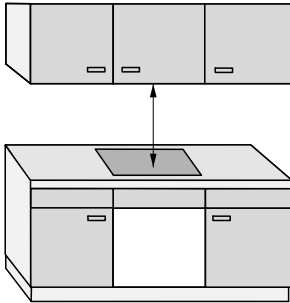
► Aluskapi sisemine laius peab olema vähemalt tööpinna sisemise väljalõike laiune, et pliidiplaadile pääseks pärast paigaldamist alt vabalt juurde ja alumist kasti oleks võimalik hoolduseks välja võtta. Kui pliidiplaat ei ole pärast paigaldamist alt vabalt ligipääsetav, tuleb vuugitihend eemaldada, et pliidiplaadi saaks demonteerida.

► Süvistatav pliidiplaat sobib ainult looduskivist (graniit, marmor), täispuidust ja keraamiliste plaatidega töötasapindade sisse paigaldamiseks. Teistest materjalidest tööpindade korral küsige selle tootjalt, kas see sobib süvistatava pliidiplaadi paigaldamiseks.

- Looduslikust kivist tööpinnad: pliidiplaat asetatakse vahetult sisselõikesse.
- Täispuit, plaaditud tööpinnad: pliidiplaat kinnitatakse väljalõikesse puitliistudega. Need liistud ei kuulu tarnepaketti ja peavad paigaldamiseks kohapeal olemas olema.

## Ohutud vahemikud

### Ohutu vahemik pliidiplaadi kohal



Pliidiplaadi ja selle kohale paigaldatud õhupuhasti vahele peab:

- jääma õhupuhasti tootja poolt nimetatud ohutu vahemik;
- jääma suurim nõutud ohutu vahemik, kui õhupuhasti alla on paigaldatud mitu seadet, mille puhul kehtivad erinevad ohutud vahemikud.

Kui pliidiplaadi kohale on paigaldatud kergesti süttivad materjalid (nt seinale kinnitatud kapp), peab ohutu vahemik olema vähemalt 500 mm.

# Paigaldamine

## Ohutu vahemik pliidiplaadi taga ja küljel

Kõrge kapi- või ruumiseina suhtes tuleb hoida järgmisi minimaalseid kaugusi:

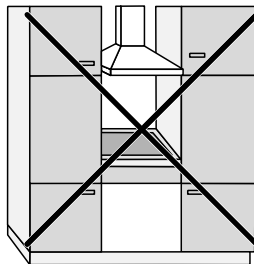
- **taga** ① tööpinna väljalõikest kuni tööpinna tagumise servani:  
50 mm

ja

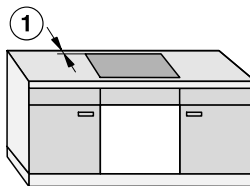
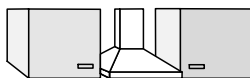
- **paremal** ② tööpinna väljalõikest kuni kõrvalseisva mööbliesemeni (nt kõrge kapp) või seinani:  
50 mm ja vastasküljel minimaalne kaugus 200 mm

või

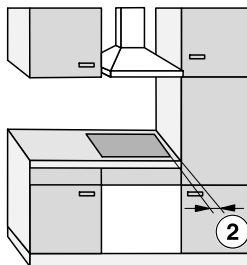
- **vasakul** ③ tööpinna väljalõikest kuni kõrvalseisva mööbliesemeni (nt kõrge kapp) või seinani:  
50 mm ja vastasküljel minimaalne kaugus 200 mm



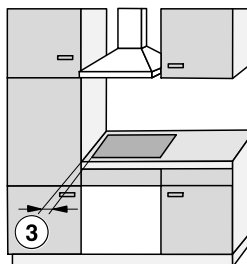
Ei ole lubatud



Väga soovitatav



Ei ole soovitatav



Ei ole soovitatav

## Ohutu vahemik pliidiplaadi all

Selleks et saaksite pliidiplaadi paigaldada ja järgida ohutuid vahemikke, on valikus kolm varianti:

1. ilma vahe- ja aluspõhjata;
2. vahepõhjaga;
3. õhu juurdevooluga optimeeritud aluspõhjaga.

Vastavas jaotises kirjeldatakse teisi eeltingimusi.

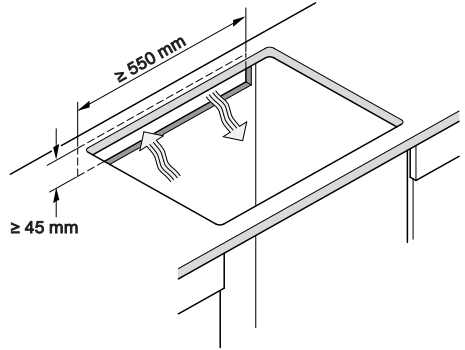
Õhu juurdevooluga optimeeritud aluspõhja ja vahepõhja ei saa kombineerida.

Kombinatsiooni korral imetakse soe õhk uuesti sisse. Pliidiplaati ei jahutata piisavalt.

Pliidiplaati õhutatakse alt.

Pliidiplaadialust sahtlit soojendatakse.

Kui soovite pliidiplaadi alla paigaldada sahtli, soovitame pliidiplaadi paigaldada optimeeritud õhu juurdevooluga aluspõhjaga, et vähendada pliidiplaadist eralduvat soojust.



## Tagaseina väljalõige

Õhutuse ja **toitejuhtme paigaldamiseks** peate tagaseina tegema väljalõike.

Tehke tagaseina väljalõige järgmiste andmetega:

# Paigaldamine

## 1. Ilma vahe- ja aluspõhjata

Pliidiplaadi õhutuse tagamiseks tuleb kinni pidada ohutust vahemikust pliidiplaadi all oleva sahtli või kúpsetusahjuga.

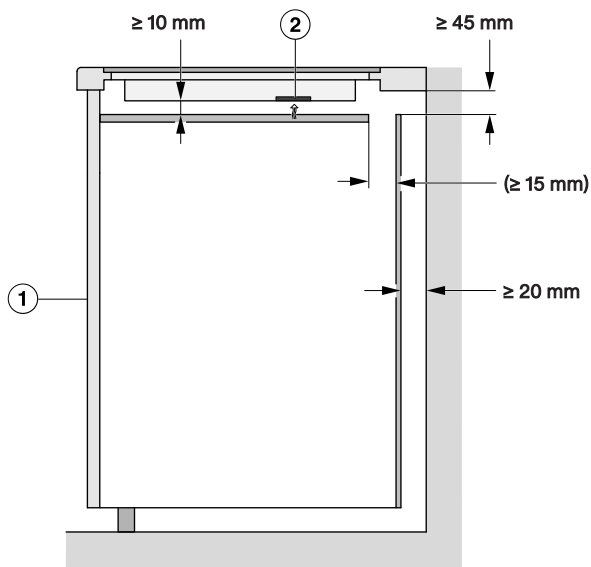
Minimaalne vahemik pliidiplaadi alumisest küljest<sup>1</sup> kuni:

- sahtli ülemise servani:  $\geq 5$  mm
- sahtlipõhjani:  $\geq 75$  mm
- kúpsetusahju ülemise servani:  $\geq 15$  mm

<sup>1</sup> Alumine külg on pliidiplaadi aluskasti väliskülg. Sügavamal asuvaid pealisehitisi, nagu ühenduskastid, vaheplaadid jms ei loeta sügavaimaks punktiks ja need on minimaalse vahekauguse arvutamise jaoks ebaolulised.

## 2. Vahepõhi

Sulgudes esitatud mõõtmed on soovituslikud.



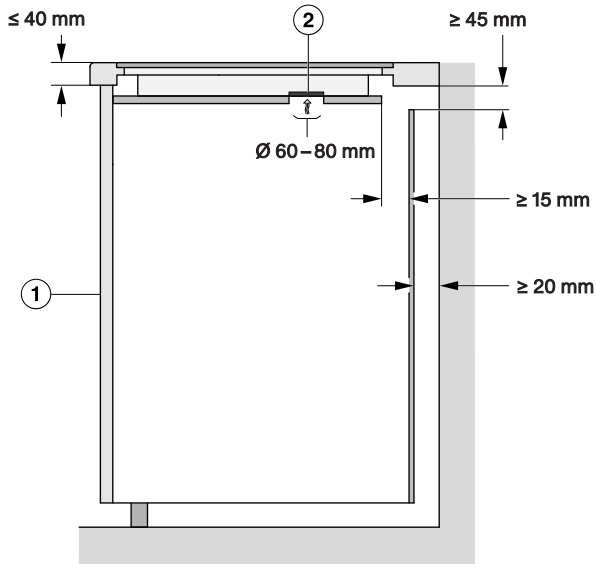
Külgvaade

- ① Ees
- ② Ventilaaor

## 3. Optimeeritud õhujuurdevooluga aluspõhi

Pliidiplaadi tõhusus sõltub õhutusest.

Optimeeritud õhujuurdevooluga aluspõhjal on ventilaatori piirkonnas avad. Optimeeritud õhujuurdevooluga aluspõhja loomise andmed leiate sellest jaotisest.



Külgvaade

- ① Ees
- ② Ventilaator

Pliidiplaadi õhutuse tagamiseks tuleb kinni pidada ohutust vahemikust optimeeritud õhujuurdevooluga aluspõhja all oleva sahtliga.

Minimaalne vahemik **optimeeritud õhujuurdevooluga aluspõhja alumisest küljest** kuni:

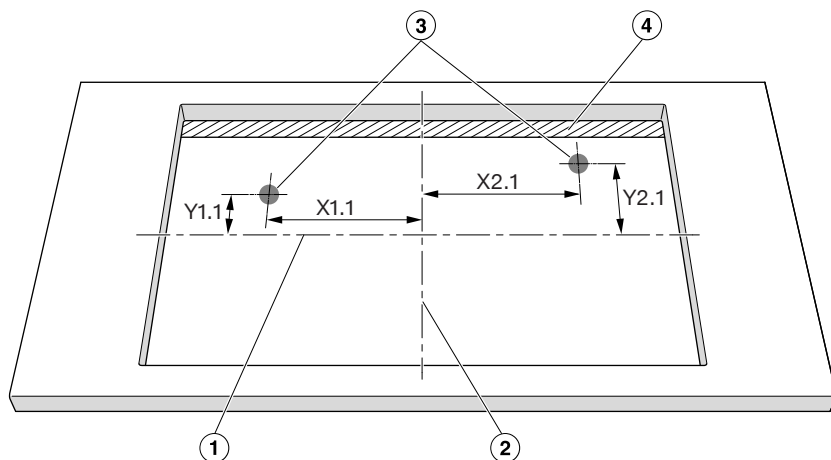
- sahtli ülemise servani:  $\geq 5 \text{ mm}$
- sahtlipõhjani:  $\geq 75 \text{ mm}$
- vahepõhja ülemise servani: ei ole lubatud.

Optimeeritud õhujuurdevooluga aluspõhja ja pliidiplaadi vahel ei tohi olla vahemikku.

Vahemiku tõttu imetakse soe õhk uuesti sisse. Pliidiplaati ei jahutata piisavalt.

# Paigaldamine

Ventilatsioonivade asukohad ja väljalõiked: KM 8565 FR/FL/FL MattFinish, KM 8575 FL



Mõõtudele mittevastav vaade ülalt. Kujutisel on pinnapealse paigalduse väljalõige. Kehtib ka süvistatud paigalduse kohta.

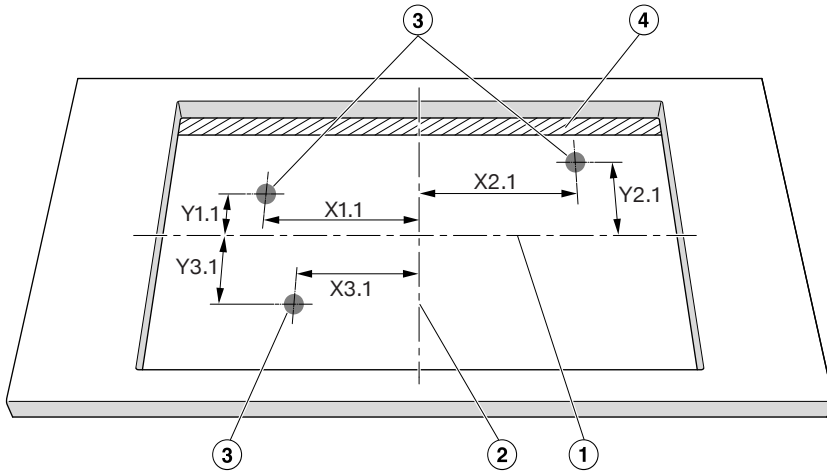
- ① Väljalõike kõrguse keskkoh
- ② Väljalõike laius keskkoh
- ③ Ventilatori väljalõige, ümar ( $\varnothing$  60–80 mm)
- ④ Õhuvahe ( $\geq$  15 mm)

	X1.1	Y1.1	X2.1	Y2.1
	Kaugus väljalõike keskkohadeni mm-tes			
KM 8565 FR/FL/FL MattFinish	184	107	147	92
KM 8575 FL	184	107	147	92

Paigutage pliidiplaat nii, et ventilatorid asuksid väljalõigete kohal.

Kui ventilatorid ei ole paigutatud väljalõigete kohale, võib õhu juhtimine olla takistatud. Pliidiplaati ei jahutata piisavalt.

## Ventilatsioonivade asukohad ja väljalõiked: KM 8585 FR/FL/FL MattFinish, KM 8595 FR/FL/FL MattFinish



Mõõtudele mittevastav vaade ülalt. Kujutisel on pinnapealse paigalduse väljalõige. Kehtib ka süvistatud paigalduse kohta.

- ① Väljalõike kõrguse keskkoh
- ② Väljalõike laiuuse keskkoh
- ③ Ventilaaatori väljalõige, ümar ( $\varnothing$  60–80 mm)
- ④ Õhuvahe ( $\geq$  15 mm)

	X1.1	Y1.1	X2.1	Y2.1	X3.1	Y3.1
	Kaugus väljalõike keskkohadeni mm-tes					
KM 8585 FR/FL/FL MattFinish	304	107	28	92	282	97
KM 8595 FR/FL/FL MattFinish	304	107	28	92	282	97

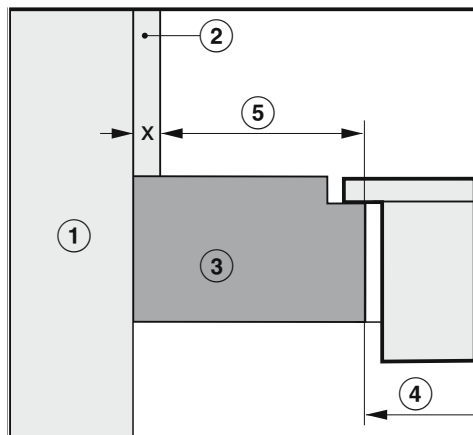
Paigutage pliidiplaat nii, et ventilatorid asuksid väljalõigete kohal. Kui ventilatorid ei ole paigutatud väljalõigete kohale, võib õhu juhtimine olla takistatud. Pliidiplaati ei jahutata piisavalt.

### Ohutu vahemik niši kattematerjalist

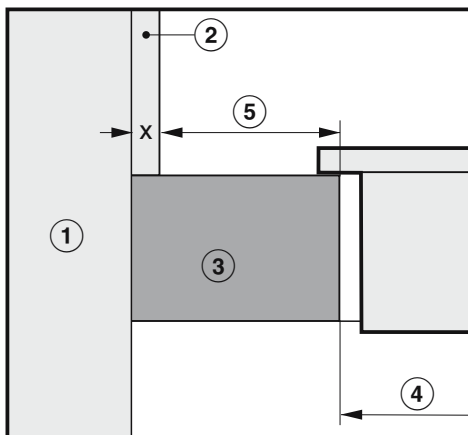
Kui paigaldatakse niši kattematerjal, tuleb järgida tööpinna väljalõike ja kattematerjali vahele jäävat minimaalset kaugust. Kõrgel temperatuuril võib materjal muutuda või puruneda.

# Paigaldamine

## Tasapinnaline paigaldus



## Pinnapealne paigaldus



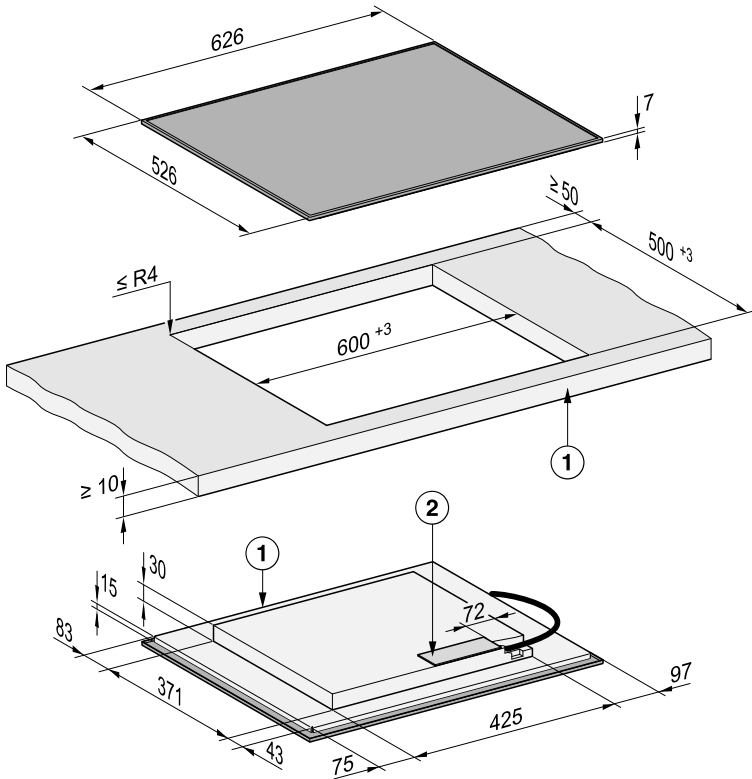
- ① Kivisein
- ② Mõõt  $x$  = niši kattematerjali paksus
- ③ Tööpind
- ④ Väljalõige tööpinnas
- ⑤ Minimaalne kaugus  
**tuleohtlike** materjalide (nt puit) puhul  
**mittetuleohtlike** materjalide (nt metall, looduslik kivi, keraamilised plaadid) puhul

Materjal	Külg		Vastaskülg	
	Tuleohtlik	Mittetuleohtlik	Tuleohtlik	Mittetuleohtlik
Taga	50 mm	50 mm – mõõt $x$	–	–
Paremal	50 mm	50 mm – mõõt $x$	200 mm	200 mm – mõõt $x$
Vasakul	50 mm	50 mm – mõõt $x$	200 mm	200 mm – mõõt $x$

Näide: tööpinna taguse seina mittepõleva kattematerjali paksus 15 mm  
 50 mm – 15 mm = minimaalne kaugus 35 mm

## Paigaldusmõõdud pinnapealse paigalduse jaoks

KM 8565 FR



Kõik mõõdud on millimeetrites.

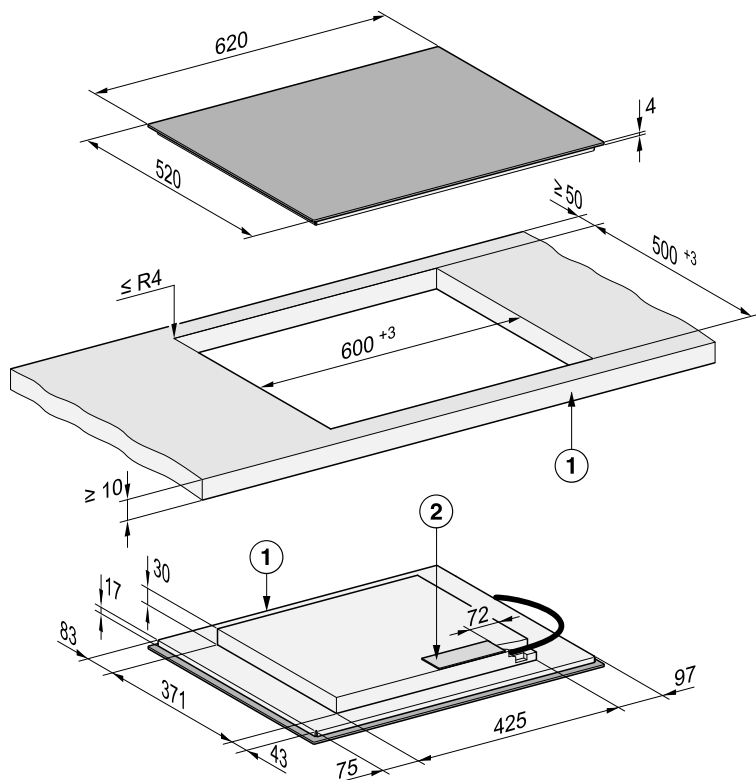
① Ees

② Toitekarp

Toitejuhe (L = 1440 mm) pannakse seadmele lahtiselt kaasa

# Paigaldamine

## KM 8565 FL, KM 8565 FL MattFinish



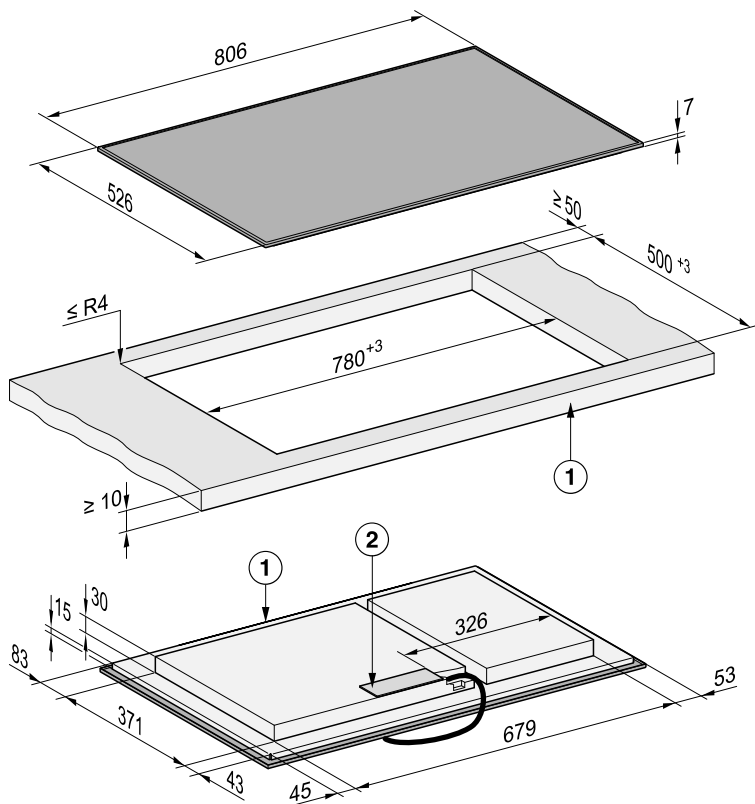
Kõik mõõdud on millimeetrites.

- ① Ees
- ② Toitekarp  
Toitejuhe (L = 1440 mm) pannakse seadmele lahtiselt kaasa



# Paigaldamine

KM 8585 FR



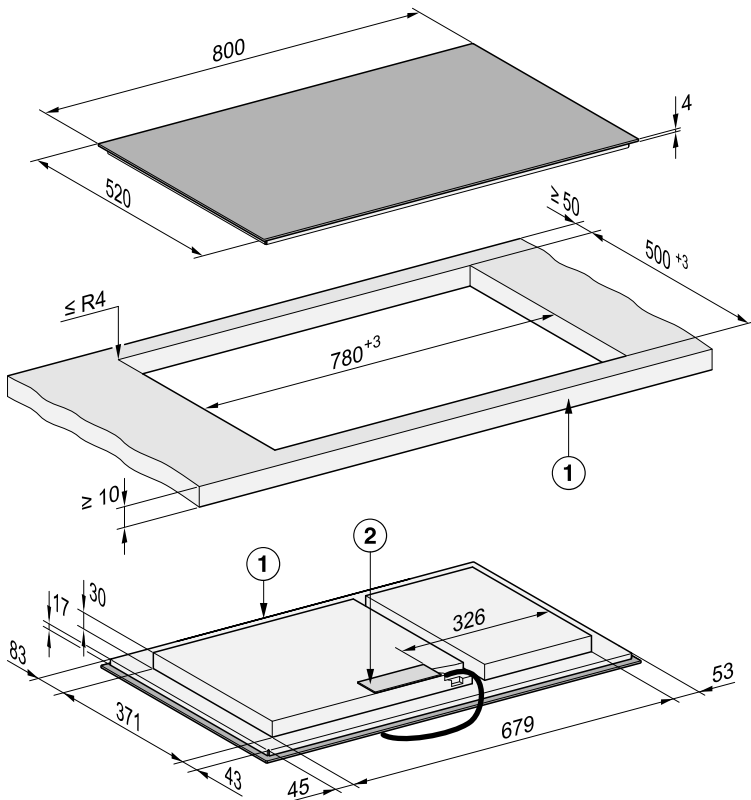
Kõik mõõdud on millimeetrites.

① Ees

② Toitekarp

Toitejuhe (L = 1440 mm) pannakse seadmele lahtiselt kaasa

## KM 8585 FL, KM 8585 FL MattFinish

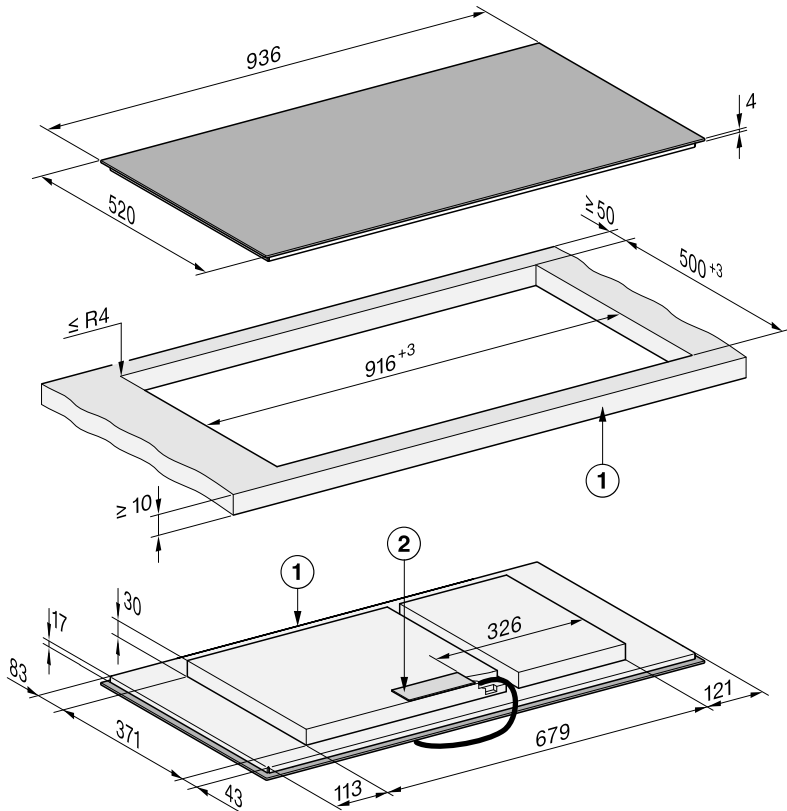


Kõik mõõdud on millimeetrites.

- ① Ees
- ② Toitekarp  
Toitejuhe (L = 1440 mm) pannakse seadmele lahtiselt kaasa



## KM 8595 FL, KM 8595 FL MattFinish



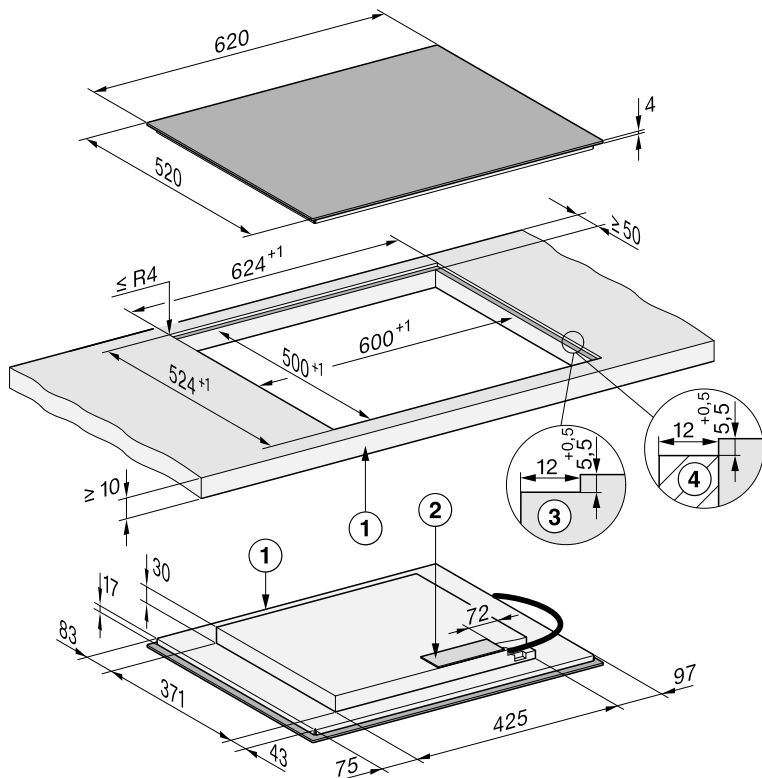
Kõik mõõdud on millimeetrites.

- ① Ees
- ② Toitekarp  
Toitejuhe (L = 1440 mm) pannakse seadmele lahtiselt kaasa

# Paigaldamine

## Paigaldusmõõdud süvistatud paigalduse jaoks

KM 8565 FL, KM 8565 FL MattFinish



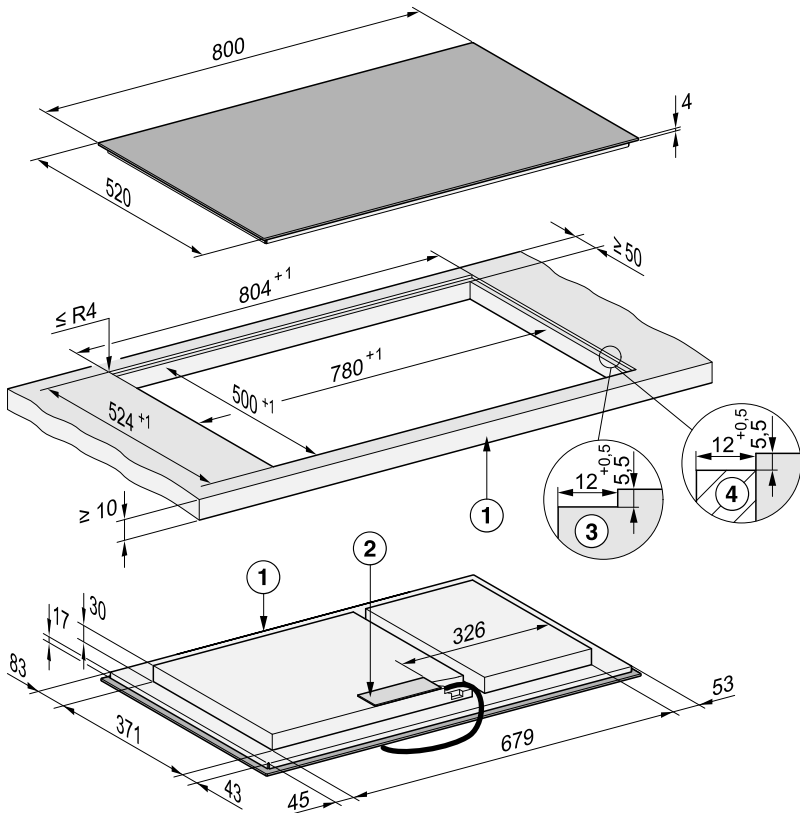
Kõik mõõdud on millimeetrites.

- ① Ees
- ② Toitekarip  
Toitejuhe (L = 1440 mm) pannakse seadmele lahtiselt kaasa
- ③ Looduslikust kivist tööpinna astmeline freesimine
- ④ Puitliist 12 mm (ei ole kaasasolev tarvik)



# Paigaldamine

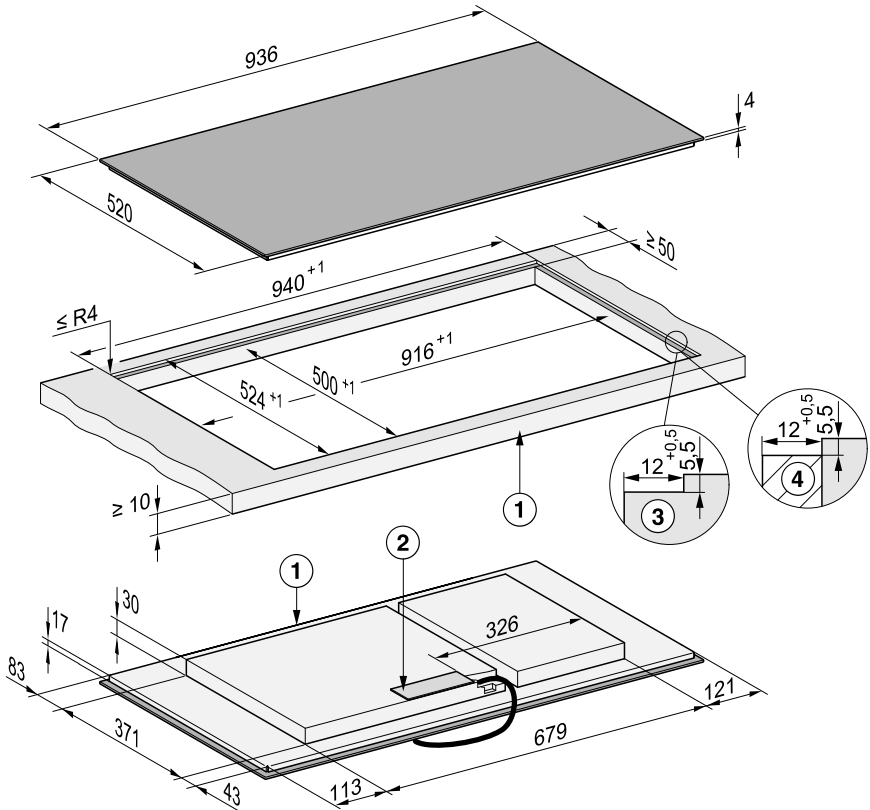
## KM 8585 FL, KM 8585 FL MattFinish



Kõik mõõdud on millimeetrites.

- ① Ees
- ② Toitekarp  
Toitejuhe (L = 1440 mm) pannakse seadmele lahtiselt kaasa
- ③ Looduslikust kivist tööpinna astmeline freesimine
- ④ Puitliist 12 mm (ei ole kaasasolev tarvik)

## KM 8595 FL, KM 8595 FL MattFinish



Kõik mõõdud on millimeetrites.

- ① Ees
- ② Toitekarp  
Toitejuhe (L = 1440 mm) pannakse seadmele lahtiselt kaasa
- ③ Looduslikust kivist tööpinna astmeline freesimine
- ④ Puitliist 12 mm (ei ole kaasasolev tarvik)

# Paigaldamine

## Pliidiplaadi pinnapealne paigaldamine

### Tööpinna ettevalmistamine pinnapealseks paigalduseks


- Pidage kinni ohututest vahemikest.
- Tehke tööplaati väljalõige.
- Puidust tööpinnad: katke löikepinnad spetsiaalse laki, silikoonkummi või valuvaiguga, et takistada nende pundumist niiskuse tõttu. Tihendusmaterjal peab olema kuuma-kindel.

Hoolitsege selle eest, et need materjalid ei satuks tööpinnale.

### Pliidiplaadi pinnapealne sisestamine

Tihenduslint hoolitseb pliidiplaadi libisemiskindla paigutuse eest väljalõikes. Raami ja tööpinna vaheline pilu väheneb mõne aja pärast.

- Kleepige kaasas olev tihenduslint pliidiplaadi ääre alla. Tihenduslinde ühendusserv (algus ja lõpp) ei tohi olla nurgas. Kandke tihenduslinde vuugiservale veidi silikoonist vuugitihendajat. Ärge kinnitage tihenduslinti seda pingule tõmmates.

 Asjatundmatu ühendamine võib põhjustada kahjustusi. Pliidiplaadi elektroonika võib lühise tõttu kahjustada saada. Laske toitejuhe pliidiplaadiga ühendada elektrikul.

- Ühendage toitejuhe pliidiplaadi külge vastavalt ühendusskeemile.

- Juhtige pliidiplaadi toitejuhe läbi tööpinna väljalõike alla.
- Asetage pliidiplaat väljalõikesse keskele. Jälgige, et tihend oleks tööpinna peal, sest siis on tagatud korralik tihendus tööpinnaga.
- Kui tihendid ei asetse tööpinna nurkades õigesti peal, saab nurgaraadiusi ( $\leq R4$ ) vineerisaega ettevaatlikult muuta.
- Kui paigaldatud on õhu juurdevooluga optimeeritud aluspõhi, paigutage pliidiplaat nii, et ventilaatorid asuksid väljalõigete kohal.
- Ühendage pliidiplaat vooluvõrku.
- Kontrollige pliidiplaadi töötamist.

## Pliidiplaadi süvistatud paigaldamine


### Tööpinna ettevalmistamine süvistatud paigalduseks

- Pidage kinni ohututest vahemikest.
- Tehke tööplaati väljalõige.
- Massiivpuidust/plaaditud tööpinnad: kinnitage puitliistud 5,5 mm tööpinna ülemise serva alla.

### Pliidiplaadi tasapinnaline kohaleasetamine

Tihenduslint hoolitseb pliidiplaadi libisemiskindla paigutuse eest väljalõikes. Raami ja tööpinna vaheline pilu väheneb mõne aja pärast.

- Kleepige kaasas olev tihenduslint pliidiplaadi ääre alla. Tihenduslinde ühendusserv (algus ja lõpp) ei tohi olla nurgas. Kandke tihenduslinde vuugiservale veidi silikoonist vuugitihendajat. Ärge kinnitage tihenduslinti seda pingule tõmmates.

 Asjatundmatu ühendamine võib põhjustada kahjustusi.

Pliidiplaadi elektroonika võib lühise tõttu kahjustada saada.

Laske toitejuhe pliidiplaadiga ühendada elektrikul.


- Ühendage toitejuhe pliidiplaadi külge vastavalt ühendusskeemile.
- Juhtige pliidiplaadi toitejuhe tööpinna väljalõike kaudu alla.

Klaaskeraamilise plaadi ja tööpinna vaheline vuuk on vähemalt 2 mm laiune.

Vuuk on vajalik pliidiplaadi tihendamiseks.

- Pange pliidiplaat väljalõikesse ja tsentreerige seal.
- Kui paigaldatud on õhu juurdevooluga optimeeritud aluspõhi, paigutage pliidiplaat nii, et ventilaatorid asuksid väljalõigete kohal.
- Ühendage pliidiplaat vooluvõrku.
- Kontrollige pliidiplaadi funktsiooni.
- Täitke pliidiplaadi ja tööpinna vaheline vuuk sobiva kuumakindla (vähemalt 160 °C) silikoon-vuugitihendiga.

## Elektriühendus

 Asjatundmatu ühendamine võib põhjustada kahjustusi.

Oskamatud paigaldus-, hooldus- ja remonttööd võivad kasutajat tõsiselt ohustada.

Miele ei vastuta kahju eest, mis on põhjustatud asjatundmatutest paigaldus-, hooldus- ja remonttöödest või paigaldamata või katkestatud kaitsmest (nt elektrilöök).

Laske pliidiplaat vooluvõrku ühendada elektrikul.

Elektrik peab tundma täpselt riiklikke eeskirju ja kohaliku elektriettevõtte lisaeeskirju ning neid hoolikalt järgima.

Pärast paigaldust peab tagama isoleeritud detailide puutumiskaitse.

## Koguvõimsus

Vt tüübisildilt

## Ühendusandmed

Vajalikud ühendusandmed leiate seadme tüübisildilt. Need andmed peavad ühtima elektrivõrgu andmetega.

Ühendusvõimalusi vaadake ühendusskeemilt.

## Rikkevoolukaitselüliti


Turvalisuse suurendamiseks soovitab Saksa Elektrotehnikute Liit (VDE) (Austrias ÖVE) paigaldada pliidiplaadile FI-kaitselüliti rakendumisvooluga 30 mA.

## Lahklülitid

Pliidiplaadil peab olema võimalik lahklülitite abil kõiki poolusi välja lülitada. Väljalülitatud olekus peab olema kontaktide vahe vähemalt 3 mm. Lahklülitid on ülevoolu kaitseseadised ja kaitselülitid.

# Paigaldamine

## Vooluvõrgust lahutamine

 Toitepinge võib tekitada elektrilöögi ohtu. Remondi- ja/või hooldustööde ajal võib võrgupinge taastamine põhjustada elektrilöögi. Jälgige, et pinget ei saaks juhuslikult uuesti sisse lülitada.

Kui vooluring on vaja võrgust lahutada, toimige olenevalt paigaldusest jaotuses järgmiselt:

### Sulavkaitsmed

- Keerake kaitse kaitsmepesast täielikult välja.

### Keeratavad automaatskaitsmed

- Vajutage kontrollnuppu (punane), kuni keskmine nupp (must) hüppab välja.

### Sisseehitatavad automaatskaitsmed

- (Vähemalt B- või C-tüübi LS-tüüpi lüliti) Viige kipplüliti asendist 1 (sees) asendisse 0 (väljas).

### Rikkevoolukaitselüliti

- (Rikkevoolukaitse) Lülitage pealüliti asendist 1 (sees) asendisse 0 (väljas) või vajutage kontrollnuppu.


## Toitejuhe

Pliidiplaat tuleb ühendada sobiva ristlõikega toitejuhtmega, tüüp H 05 VV-F (PVC-isolatsiooniga), vastavalt ühenduskeemile.

Ühendusvõimalusi vaadake ühenduskeemilt.

Teie pliidiplaadi jaoks lubatud ühenduspinge ja juurdekuuluva ühendusväärtuse leiate tüübisildilt.

## Toitejuhtme vahetamine

 Võrgupingest põhjustatud elektrilöögi oht. Asjatundmatul ühendamisel tekib elektrilöögi oht. Laske toitejuhe vahetada vaid kvalifitseeritud elektrikul.

Toitejuhtme vahetamisel kasutage üksnes sobiva läbimõõduga kaablitüüpi H 05 VV-F (PVC-isolatsiooniga). Toitejuhtme saate tootjalt või klienditeenindusest.

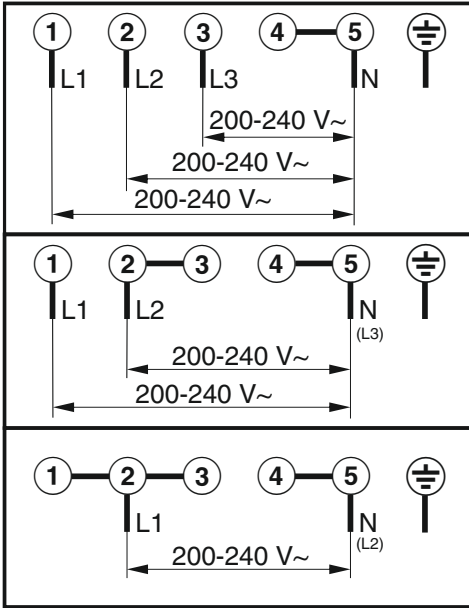
## Ühenduskeem

Kõik ühendusvõimalused ei pruugi paigalduskohas lubatud olla. Järgige riigisiseseid eeskirju ja kohaliku elektriettevõtte lisaeeskirju.

Maksimaalne koormus ühendatud faasisuhtme kohta on 3650 W.

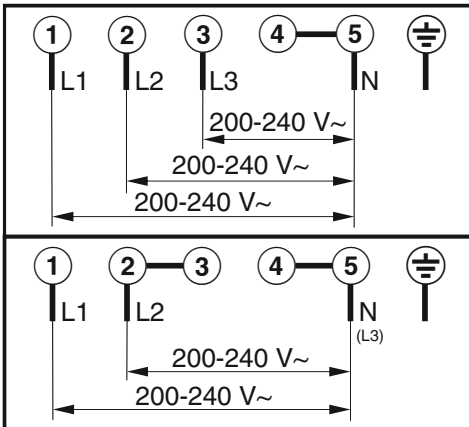
### < 5 keedutsooniga pliidiplaat (≤ 7400 W)

Pliidiplaadi ühendamiseks on vaja 1. ja 2. faasisuhtet. 3. faasisuhtme külge saab ühendada veel seadmeid.



## ≥ 5 keedutsooniga pliidiplaat (> 7400 W)

Pliidiplaadi ühendamiseks on vaja kõiki kolme faasijuhet. Faasijuhtme külge ei saa rohkem seadmeid ühendada.

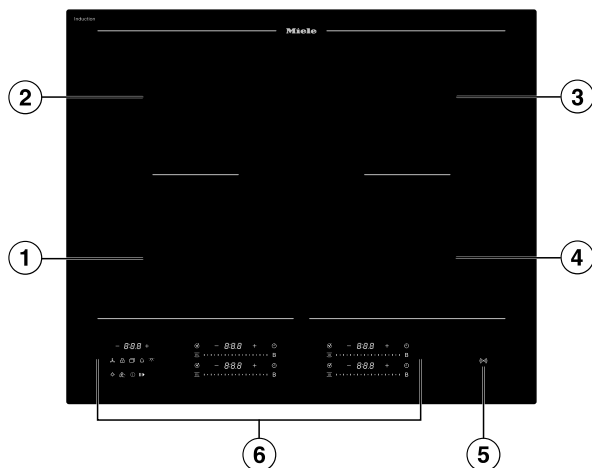


# Tutvumine

---

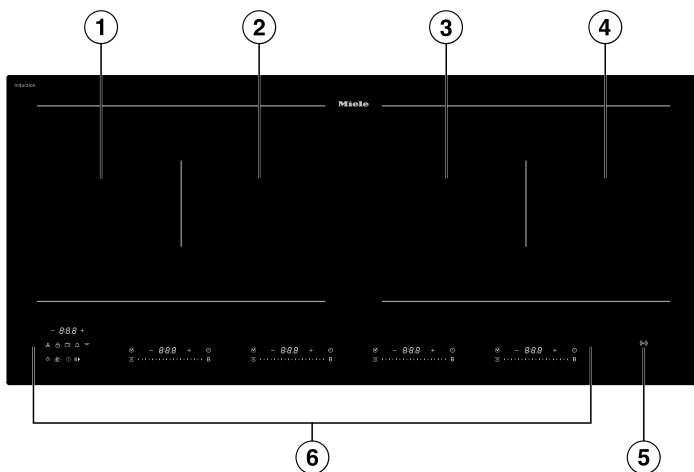
## Teie pliidiplaat

KM 8565 FR, KM 8565 FL, KM 8565 FL MattFinish



- ① Võimendiga PowerFlexi keedutsoon
- ② Võimendiga PowerFlexi keedutsoon  
kombineeritav PowerFlexi keedutsooniga ① PowerFlexi keedualaks
- ③ Võimendiga PowerFlexi keedutsoon
- ④ Võimendiga PowerFlexi keedutsoon  
kombineeritav PowerFlexi keedutsooniga ③ PowerFlexi keedualaks
- ⑤ Näidik *NFC-ikoon* (📶)
- ⑥ Juht- ja kuvaelemendid

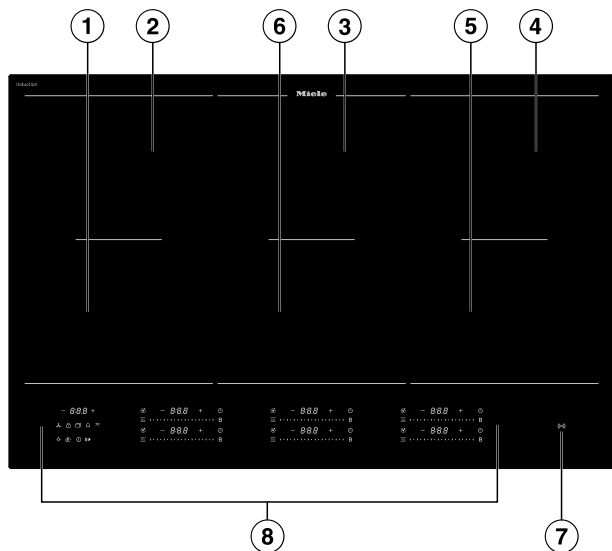
## KM 8575 FL



- ① Võimendiga PowerFlexi keedutsoon
- ② Võimendiga PowerFlexi keedutsoon  
kombineeritav PowerFlexi keedutsooniga ① PowerFlexi keedualaks
- ③ Võimendiga PowerFlexi keedutsoon
- ④ Võimendiga PowerFlexi keedutsoon  
kombineeritav PowerFlexi keedutsooniga ③ PowerFlexi keedualaks
- ⑤ Näidik *NFC-ikoon* (📶)
- ⑥ Juht- ja kuvaelemendid

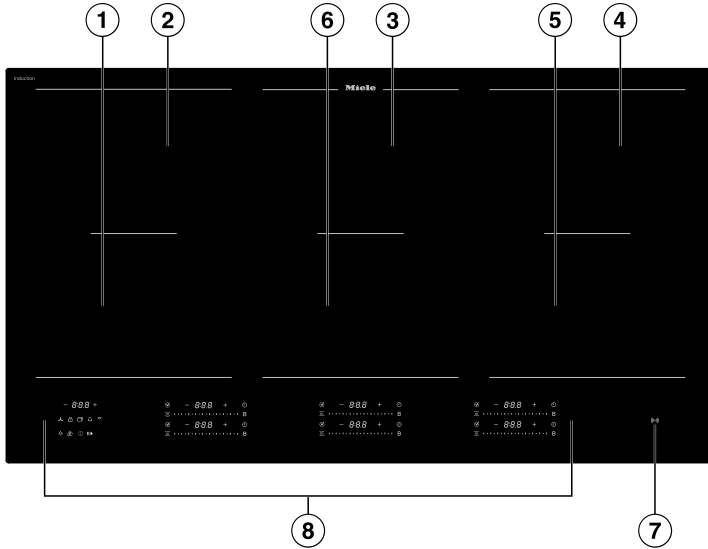
# Tutvumine

## KM 8585 FR, KM 8585 FL, KM 8585 FL MattFinish



- ① Võimendiga PowerFlexi keedutsoon
- ② Võimendiga PowerFlexi keedutsoon  
kombineeritav PowerFlexi keedutsooniga ① PowerFlexi keedualaks
- ③ Võimendiga PowerFlexi keedutsoon  
kombineeritav PowerFlexi keedutsooniga ⑥ PowerFlexi keedualaks
- ④ Võimendiga PowerFlexi keedutsoon  
kombineeritav PowerFlexi keedutsooniga ⑤ PowerFlexi keedualaks
- ⑤ Võimendiga PowerFlexi keedutsoon
- ⑥ Võimendiga PowerFlexi keedutsoon
- ⑦ Näidik *NFC-ikoon* (📶)
- ⑧ Juht- ja kuvaelemendid

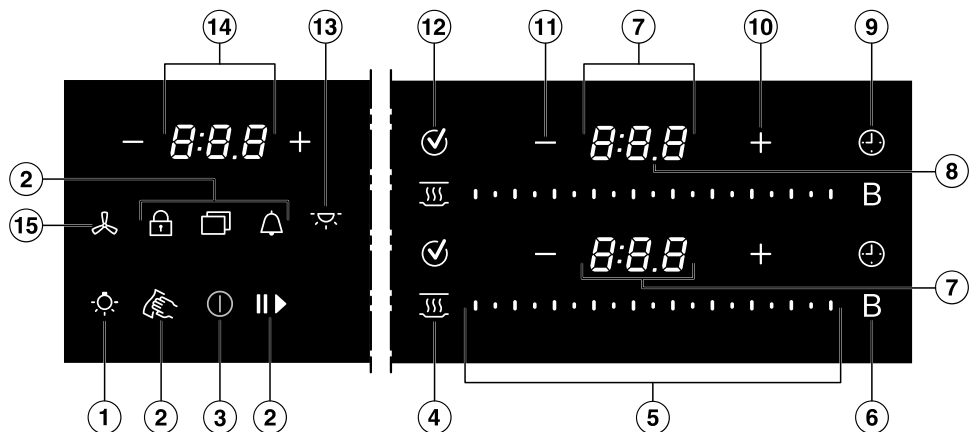
## KM 8595 FR, KM 8595 FL, KM 8595 FL MattFinish



- ① Võimendiga PowerFlexi keedutsoon
- ② Võimendiga PowerFlexi keedutsoon  
kombineeritav PowerFlexi keedutsooniga ① PowerFlexi keedualaks
- ③ Võimendiga PowerFlexi keedutsoon  
kombineeritav PowerFlexi keedutsooniga ⑥ PowerFlexi keedualaks
- ④ Võimendiga PowerFlexi keedutsoon  
kombineeritav PowerFlexi keedutsooniga ⑤ PowerFlexi keedualaks
- ⑤ Võimendiga PowerFlexi keedutsoon
- ⑥ Võimendiga PowerFlexi keedutsoon
- ⑦ Näidik *NFC-ikoon* (☎)
- ⑧ Juht- ja kuvaelemendid












# Tutvumine

## Juht- ja kuvaelemendid



- ① Nupp *Miele õhupuhasti pliidiplaadi valgustus*: ☀️ - vabatahtlik
- ② Nupp *Menüü* 🗄️ järgmiste nuppude kuvamiseks
  - ☞ Nupp *Pühkimiskaitse* juht- ja kuvaelementide lukustamiseks 20 sekundiks
  - 🔔 Nupp *Taimer*, äratuskell pliidiplaadist sõltumatu protsessi jaoks
  - ⏸ Nupp *Stop&Go* käimasoleva toiduvalmistusprotsessi seiskamiseks/käivitamiseks
  - 🔒 Nupp *Kasutuslukk/Nupulukk* juht- ja kuvaelementide lukustamiseks
- ③ Nupp *Sees/väljas* Ⓛ
- ④ Nupp *Soojashoidmine* 🌊  
Soojashoidmise erifunktsiooni aktiveerimiseks/inaktiveerimiseks
- ⑤ Liugur
  - võimsusastme seadistamiseks
  - aegade seadistamiseks
- ⑥ Nupp *Võimendi* B

## ⑦ Keedutsooni näidik

	Keedutsoon on töövalmis
	Võimsusaste
	Aeg
	Jääksoojuse näidik, aste 1
	Jääksoojuse näidik, aste 2
	Jääksoojuse näidik, aste 3
	PowerFlexi keedutsoon, mis on ühendatud PowerFlexi keedualaks
	M Sense'i keedunõude abi
	Keedunõu puudub või ei ole sobiv
	Võimendi
	Soojashoidmine

## ⑧ Eraldusmärkidega näit Võimsusastmete vaheastmete näidik

## ⑨ Nupp *Kestus* toiduvalmistusprotsessis ⌵ Lülitab keedutsoonid pärast määratud aja möödumist automaatselt välja Möödab aega, mis kulub toiduvalmistusprotsessile





## ⑩ Nupp *Pluss* + – seadistuste muutmiseks – aegade kohandamiseks

## ⑪ Nupp *Miinus* – – seadistuste muutmiseks – aegade kohandamiseks

## ⑫ Nupp *OK* ✓

## ⑬ Nupp *Miele õhupuhasti taustvalgustus* ☾ - vabatahtlik


## ⑭ Pliidiplaadi näidik

	Aeg
	Kasutuslukk/Nupulukk on aktiveeritud/inaktiveeritud
	Messilülitus on aktiveeritud/inaktiveeritud
	Tarkvaravärskendus on saadaval.

## ⑮ Nupp *Õhupuhasti* ☼ - vabatahtlik Õhupuhasti valimine võimsusastme seadistamiseks

# Tutvumine


## Keedutsooni andmed

KM 8565 FR, KM 8565 FL, KM 8565 FL MattFinish					
Keedutsoon	Suurus (cm) <sup>1</sup>		Max võimsus vattides 230 V juures <sup>2</sup>	Seotud keedutsoon <sup>3</sup>	
	∅				
①	12–23	12 × 12 – 23 × 19	tavaline võimendi	2100 3650	④
②	12–23	12 × 12 – 23 × 19	tavaline võimendi	2100 3650	③
③	12–23	12 × 12 – 23 × 19	tavaline võimendi	2100 3650	②
④	12–23	12 × 12 – 23 × 19	tavaline võimendi	2100 3650	①
① + ② ③ + ④	22–23	22 × 22 – 23 × 39	tavaline võimendi	3400 7300	–
			Kokku	7300	

<sup>1</sup> Selles vahemikus võite kasutada igasuguse põhjaläbimõõdu või põhjaga (laius × sügavus) keedunõusid.

<sup>2</sup> Märgitud võimsus võib sõltuvalt keedunõu suurusest ja materjalist erineda.

<sup>3</sup> Keedutsoon on võimsuse suurendamise võimaldamiseks selle keedutsooniga elektriliselt ühendatud.

KM 8575 FL				
Keedutsoon	Suurus (cm) <sup>1</sup>		Max võimsus vattides 230 V juures <sup>2</sup>	Seotud keedutsoon <sup>3</sup>
	∅			
①	12–23	12 × 12 – 19 × 23	tavaline võimendi 2100 3650	④
②	12–23	12 × 12 – 19 × 23	tavaline võimendi 2100 3650	③
③	12–23	12 × 12 – 19 × 23	tavaline võimendi 2100 3650	②
④	12–23	12 × 12 – 19 × 23	tavaline võimendi 2100 3650	①
① + ② ③ + ④	22–23	22 × 22 – 39 × 23	tavaline võimendi 3400 7300	–
			Kokku	7300

<sup>1</sup> Selles vahemikus võite kasutada igasuguse põhjaläbimõõdu või põhjaga (laius × sügavus) keedunõusid.

<sup>2</sup> Märgitud võimsus võib sõltuvalt keedunõu suuruselt ja materjalist erineda.

<sup>3</sup> Keedutsoon on võimsuse suurendamise võimaldamiseks selle keedutsooniga elektriliselt ühendatud.

# Tutvumine

KM 8585 FR, KM 8585 FL, KM 8585 FL MattFinish, KM 8595 FR, KM 8595 FL, KM 8595 FL MattFinish					
Keedutsoon	Suurus (cm) <sup>1</sup>		Max võimsus vattides 230 V juures <sup>2</sup>	Seotud keedutsoon <sup>3</sup>	
	∅	□			
①	12–23	12 × 12 – 23 × 19	tavaline võimendi	2100 3650	②
②	12–23	12 × 12 – 23 × 19	tavaline võimendi	2100 3650	①
③	12–23	12 × 12 – 23 × 19	tavaline võimendi	2100 3650	④
④	12–23	12 × 12 – 23 × 19	tavaline võimendi	2100 3650	③
⑤	12–23	12 × 12 – 23 × 19	tavaline võimendi	2100 3650	⑥
⑥	12–23	12 × 12 – 23 × 19	tavaline võimendi	2100 3650	⑤
① + ②	22–23	22 × 22 – 23 × 39	tavaline võimendi	3150 3650	–
③ + ⑥ ④ + ⑤	22–23	22 × 22 – 23 × 39	tavaline võimendi	3400 7300	–
			Kokku	11 000	

<sup>1</sup> Selles vahemikus võite kasutada igasuguse põhjaläbimõõdu või põhjaga (laius × sügavus) keedunõusid.

<sup>2</sup> Märgitud võimsus võib sõltuvalt keedunõu suurusest ja materjalist erineda.

<sup>3</sup> Keedutsoon on võimsuse suurendamise võimaldamiseks selle keedutsooniga elektriliselt ühendatud.

## Toitehaldus

### Koguvõimsus

Pliidiplaadil on maksimaalne koguvõimsus, mida ei tohi ohutuse huvides ületada. Maksimaalset koguvõimsust saab vähendada.

Mida suurem on pliidiplaadi koguvõimsus, seda rohkem võimsusastmeid/erifunktsioone saab kõigil keedutsoonidel samal ajal kasutada.

Kui seadistatud võimsusastmed/erifunktsioonid nõuavad rohkem võimsust, kui koguvõimsusega on võimalik pakkuda, jaotab pliidiplaat võimaliku võimsuse keedutsoonide vahel ära.

### Võimsuse jaotamine

Pliidiplaadil saab omavahel ühendada kaks keedutsooni. Ühenduse kaudu saab võimsuse ühelt keedutsoonilt (A) teisele keedutsoonile (B) üle kanda. Ülekandmise tõttu vähendatakse keedutsooni (A) võimsust.

Näide: Aktiveeritakse keedutsooni (B) võimendi.

Keedutsoon (B), mis võimsust vajab, määratakse pliidiplaadil viimati tehtud seadistuse alusel.

Kõikidele teistele seadistustele ja keedunõudele eelistatakse M Sense'i keedunõu:

1. M Sense'i keedunõu eelistatakse standardsele keedunõule;
2. M Sense'i keedunõu, mille järelejäänud aeg on kõige lühem, eelistatakse M Sense'i keedunõudele, mille järelejäänud aeg on pikem.

Maksimaalse koguvõimsuse ja omavahel seotud keedutsoonid leiata keedutsoonide andmetest.

Maksimaalset koguvõimsust saab vähendada.

### Võimsuse jaotamise mõju

Kui keedutsoon töötab, võivad sellel olla keedutsoonile järgmised mõjud.

- Võimsusastet vähendatakse.
- Automaatne kiirkuumutus inaktiveeritakse. Toitu valmistatakse seadistatud edasikeetmisastmel edasi. Kui võimsusest ei piisa, vähendatakse võimsusastet veel rohkem.
- Võimendi inaktiveeritakse.
- Keedutsoon lülitatakse välja.

Kui keedutsooni võimsust ei kanta enam üle teisele keedutsoonile, saab võimsusastet taas suurendada.

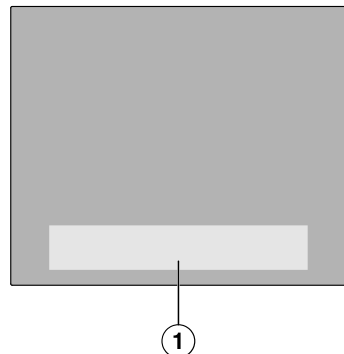
**Nõuanne.** Kui soovite keedutsoonil valmistada suurt kogust toitu, lülitage teised keedutsoonid madalamatele võimsusastmetele.

## Kasutusõhimoete

### Väljalülitatud pliidiplaat

Väljalülitatud pliidiplaadi korral on nähtav vaid nupule ① *Sees/väljas* trükitud sümbol. Kui lülitate pliidiplaadi sisse, süttivad teised nupud.


### Kasutamine



- ① Nuppude ja näidikute ala

# Tutvumine

Teie klaaskeraamilisel pliidiplaadil on nupud, mis reageerivad sörmepuudutusele.

Iga nupuvajutust kinnitab helisignaali. Ohutuskaalutlustel tuleb nupu  Sees/väljas vajutada veidi kauem kui teisi nuppe.

## Võrku ühendamine

Teie pliidiplaat on varustatud sisseehitatud WiFi-mooduliga. Pliidiplaadi saab ühendada teie koduvõrgu või üksnes teie Miele õhupuhastiga. WiFi-moodul võimaldab Miele rakenduse kasutamist mobiilsel lõppseadmehel.

Kui pliidiplaat on kord WiFi kaudu ühendatud, taastub ühendus automaatselt iga kord, kui selle uuesti sisse lülitate.

Veenduge, et pliidiplaadi paigalduskohas oleks teie WiFi-võrgu signaal piisavalt tugev.

Pliidiplaadi ühendamisel WiFi-võrku suureneb energiakulu ka siis, kui pliidiplaat on välja lülitatud.

## Nutikad lisafunktsioonid Miele rakenduse\* kaudu

Miele rakenduse kaudu loodud võrguühendusega saate juurdepääsu arvukatele nutikatele lisafunktsioonidele, sealhulgas:

- vaadata olekuteavet;
- kasutada täiendavaid kasulikke funktsioone;
- hoida pliidiplaati tarkvaravärskenduste abil Miele tehnika kõrgeimal tasemel (võimalik ainult WiFi-ühenduse kaudu).

Lisateavet nutikate lisafunktsioonide kohta leiate Miele veebisaidilt, Apple App Store®-ist või Google Play Store™-ist.

\* Miele & Cie. KG digitaalne lisapakumine. Olenevalt mudelist ja riigist võib funktsioonide maht erineda. Vajalik on nõustumine üldtingimuste ning Miele digitoodete ja teenuste andmekaitsepõhimõtetega Miele rakenduses. Miele jätab endale õiguse digipakkumist igal ajal muuta või selle pakkumise lõpetada.

## Erifunktsioonid

### M Sense ready keedunõud

Pliidiplaat sobib M Sense'i keedunõudele.

M Sense'i keedunõud on varustatud anduritega. Need andurid lihtsustavad toiduvalmistusprotsessi.

M Sense'i keedunõud on juurdeostetavad tarvikud. Neid saate osta Miele veebipoest, Miele klienditeenindusest või Miele edasimüüjalt.

### Õhupuhasti juhtimine

#### Con@ctivity 3.0

Con@ctivity 3.0 kirjeldab vahetut sidet pliidiplaadi ja Miele õhupuhasti vahel. Kommunikatsioon saavutatakse võrgu abil. Con@ctivity 3.0 võimaldab õhupuhasti automaatset juhtimist sõltuvalt pliidiplaadi tööolekust.

Pliidiplaadi ja õhupuhasti Con@ctivity versioonid peavad ühtima.

Lisateavet selle kohta leiate oma õhupuhasti kasutus- ja paigaldusjuhendist.

### Pidev potituvastus

Kui asetate keedunõu keedutsoonile, aktiveeritakse automaatselt keedutsooni Liugur.

## Potisuuruse tuvastus

Keedutsooni piires tuvastatakse keedunõu suurus. Energia eraldamine kohandatakse poti suurusele.

## PowerFlexi keeduala

PowerFlexi keeduala korral ühendatakse kaks PowerFlexi keedutsooni kokku. Tänu sellele saab kasutada suuremat keedunõu.

Kui asetate pliidiplaadile piisavalt suure keedunõu, ühendatakse PowerFlexi keedutsoonid automaatselt PowerFlexi keedualaks. PowerFlexi keedutsoone saab ka käsitsi ühendada.

## Võimsuse ülekandmine

Kui pliidiplaadil olev keedunõu asetatakse 20 sekundi jooksul teisele keedutsoonile, kantakse seadistused automaatselt üle uuele asendile. Kinnitamine pole vajalik. Kõik seadistatud ajafunktsioonid jätkavad tööd.

## Pliidiplaadi võimendi

Võimendi suurendab võimsust, et kuumutada kiiresti suurt kogust, nt vett makaronide keetmiseks.

## Stop&Go

Funktsiooni Stop&Go aktiveerimisel vähendatakse kõiki võimsusastmeid astmeni 1.

Inaktiveerimisel valitakse uuesti viimati seadistatud võimsusaste.

**Nõuanne.** Kasutage erifunktsiooni ülekeemisohu korral.

## Pliidiplaadi võimsusastmed

Keedunõude kuumutamise võimsust saab seadistada astmetel 1 kuni 9.

Iga võimsusastme vahel on veel vaheaste. Vaheastmed võimaldavad võimsuse täpsemaid seadistusi.

Kui te ei vaja vaheastmeid, saate vaheastmed seadistuste kaudu välja lülitada.

## Automaatne kiirkuumutus

Kui automaatne kiirkuumutus on aktiveeritud, kuumutatakse automaatselt maksimaalsel võimsusel (kiirkuumutus) ja lülitatakse seejärel valitud võimsusastmele (edasikeetmisastmele) tagasi.

## Ajafunktsioonid

On 3 ajafunktsiooni:

- taimer
- toiduvalmistusprotsessi kestus
- toiduvalmistusprotsessis kulunud aeg

Saate funktsioone kasutada üheaegselt.

## Taimer

Saate pliidiplaadist sõltumatute protsesside jaoks seadistada äratuse.

## Toiduvalmistusprotsessi kestus

Saate sisestada aja, mille möödudes lülitub keedutsoon automaatselt välja. Funktsiooni saab kasutada kõigi keedutsoonide puhul korraga.

## Toiduvalmistusprotsessis kulunud aeg

Saate mõõta, kui kaua toiduvalmistusprotsess kestab.

## Kasutuslukk

Kui kasutuslukk on aktiveeritud, ei saa pliidiplaati sisse lülitada.

# Tutvumine

---

## Nupulukk

Nupulukk aktiveerub sisselülitatud pliidiplaadi korral. Kui nupulukk on aktiveeritud, saab pliidiplaati vaid osaliselt kasutada.

## Tagasikutsumine

Kui pliidiplaati lülitati töö ajal kogemata välja, saate selle erifunktsiooniga kõik seadistused taastada.

## Soojashoidmine

Erifunktsiooniga saab toite kohe pärast valmistamist soojas hoida.

## Pühkimiskaitse

Pliidiplaadi nupud saab 20 sekundiks lukustada, et nt mustust eemaldada.

Ⓛ *Sees/väljas* ei lukustata.

## Seadistused

Pliidiplaadi seadistusi saab kohandada oma isiklikele vajadustele.

## Messilülitus

See erifunktsioon võimaldab edasimüüjal pliidiplaati ilma kuumutamisetä esitleda.

## Jääksoojuse näidik

Kui keedutsoon on kuum, põleb pärast kõigi keedutsoonide väljalülitamist jääksoojuse näidik.

Keedutsoonide järkjärgulise jahtumisega kustuvad jääksoojuse näidiku tuld üksteise järel. Viimane tulp kustub alles siis, kui keedutsooni saab ohutult puudutada.

## Turvaväljalülitus

### Nupud on kinni kaetud

Pliidiplaati lülitub automaatselt välja, kui üks või mitu nuppu on kauem kui umbes 10 sekundit kinni kaetud, nt sõrmega, ülekeeva toiduga või pealeasetatud esemetega. Näidikul Pliidiplaadi näidik vilgub lühidalt  $\mathcal{L}$  ja kõlab signaal.

Esemete ja/või mustuse eemaldamisel kustub  $\mathcal{L}$  ja pliidiplaati on jälle kasutusvalmis.

### Tööaeg on liiga pikk

Turvaväljalülitus aktiveeritakse automaatselt, kui keedutsooni kuumutati ebaloomulikult pikka aega. See aeg sõltub valitud võimsusastmest. Kui seda ületati, lülitub keedutsoon välja ja kuvatakse jääksoojuse näidikut. Kui lülitate keedutsooni välja ja sisse, on see jälle kasutusvalmis.

Turvaväljalülitust saab kohandada, muutes turvaastet.

Erifunktsioon/ võimsusaste	Maksimaalne tööaeg [h:min]		
	Ohutusaste		
	0 <sup>1</sup>	1	2
Soojashoid- mine	2:00	2:00	2:00
1.0	10:00	8:00	5:00
1.5	10:00	7:00	4:00
2.0/2.5	5:00	4:00	3:00
3.0/3.5	5:00	3:30	2:00
4.0/4.5	4:00	2:00	1:30
5.0/5.5	4:00	1:30	1:00
6.0/6.5	4:00	1:00	0:30
7.0/7.5	4:00	0:42	0:24
8.0	4:00	0:30	0:20
8.5	4:00	0:30	0:18
9.0	1:00	0:24	0:10
M Sense'i keedunõude abi – prog- ramm ei ole aktiivne	12:00	12:00	12:00
M Sense'i keedunõude abi – prog- ramm aktiivne	12:00	3:00	1:00

<sup>1</sup> Tehaseseadistus

## Ülekuumenemiskaitse

Kõrgetest temperatuuridest põhjustatud pliidiplaadi kahjustuste ennetamiseks käivitab ülekuumenemiskaitse ühe järgmistest meetmetest:

## Ülekuumenemiskaitse meetmed

- Sisselülitatud võimendi katkestatakse.
- Seadistatud võimsusastet vähendatakse.
- Keedutsoon lülitub välja. Näidikul Pliidiplaadi näidik vilguvad vaheldumisi *Err* ja *044*.
- Kõik keedutsoonid lülituvad välja.

## Ülekuumenemiskaitse rakendumise põhjused

Ülekuumenemiskaitse võib rakenduda järgmistes olukordades:

- Peale asetatud keedunõu kuumutatakse tühjalt.
- Rasva või õli kuumutatakse suurel võimsusastmel.
- Pliidiplaadi alumise külje ventilatsioon pole piisav.
- Kuum keeduala lülitatakse pärast voolukatkestust uuesti sisse.

## Mudelitähis ja tootmisnumber

Pliidiplaat saab kuvada mudelitähist ja tootmisnumbrit.

## Tarkvaraversioon

Pliidiplaat saab kuvada oma tarkvaraversiooni.

## Tarkvaravärskendus

Värskenduste saamiseks peab olema loodud ühendus teie koduvõrguga.

Kohe kui saadaval on uus värskendus, kuvatakse näidikul Pliidiplaadi näidik teadet.

Värskendusi saate:

- teha kohe
- edasi lükata ja hiljem teha
- püsivalt välja lülitada

# Tutvumine

---

Kui te ei installi värskendust või installite selle hiljem, saate oma pliidiplaati harjumuspärasel viisil kasutada. Miele soovib värskendused installida niipea kui võimalik.

## Juurdeostetavad tarvikud

Miele veebipoest, Miele klienditeenindusest või Miele edasimüüjalt saate spetsiaalselt pliidiplaadi jaoks kohandatud tooteid, nt keedunõusid ja puhastusvahendeid.

Miele veebipoodi pääsete järgmise QR-koodi abil:



## Pliidiplaadi lahtipakkimine

- Seadmega kaasas olevate dokumentide hulgast leiate tüübisildi, mis tuleb kleepida peatükis “Kliendi-teenindus” ette nähtud kohta.
- Eemaldage võimalikud kaitsekiled ja kleebised.

## Pliidiplaadi esmakordne puhastamine

- Pühkige oma pliidiplaat enne esimest kasutamist niiske lapiga üle.
- Kuivatage pliidiplaat.

## Pliidiplaadi esmakordne kasutuselevõtt

Metalldetailid on kaitstud hooldusvahendiga. Pliidiplaadi esmakordsel kasutuselevõtul võib see tekitada ebameeldivat lõhna ja ka suitsu. Ka induktsioonpoolide soojenemisel tekib esimestel töötundidel ebameeldivat lõhna. Iga järgneva kasutamisega lõhn väheneb ja kaob lõpuks täielikult.

See lõhn ja võimalik suits ei tähenda, et seade on valesti ühendatud või rikkis, ning see ei ole tervisele ohtlik.

## Võrku ühendamine

Võite oma pliidiplaadi:

- ühendada mobiilse lõppseadme abil oma koduvõrku;
- ühendada otse oma Miele õhupuhas-tiga.

Õhupuhasstit saab juhtida mõlema võrku ühendamise viisi korral.

Võrguühendus mobiilse lõppseadmega võimaldab kasutada lisafunktsioone. Lisateavet vt peatüki “Tutvumine” jaotisest “Võrku ühendamine”.

## Koduvõrguga ühendamise eeltingimused

Võrku ühendamisel pöörake tähelepanu järgmistele eeltingimustele.

1. Paigalduskohas on olemas koduvõrk. Hoidke WiFi salasõna käepärast.
2. Miele rakendus on mobiilses lõppseadmes olemas.
3. Teil on Miele rakenduses kasutaja-konto.
4. Puudub vahetu WiFi-ühendus pliidiplaadi ja Miele õhupuhassti vahel.

Pliidiplaadi ühendamiseks koduvõrku on 2 võimalust:

- NFC
- Scan & Connect

Mõlemad valikud viivad sama tulemuse-ni.

## NFC kasutamine

Esimesed 20 korda, kui pliidiplaat sisse lülitatakse, on näidik (NFC) *NFC (Near Field Communication)* automaatselt aktiveeritud. Kui te pliidiplaadi 21. korda sisse lülitate, siis peab näidiku (NFC) *NFC (Near Field Communication)* käsitsi aktiveerima.

Teie mobiilsel lõppseadmel on aktiveeritud NFC-funktsioon.

- Lülitage pliidiplaat sisse.
- Liigutage oma mobiilset lõppseadet veidi,  $\leq 1$  cm kaugusel otse näidiku (NFC) *NFC (Near Field Communication)* kohal.

Kui olete installinud Miele rakenduse ja teil on kasutajakonto, siis juhatakse teid otse võrku ühendamise juurde.

# Kasutuselevõtmine

Kui te Miele rakendust veel installinud pole, siis juhitakse teid keskkonda Apple App Store® või Google Play Store™.

- Installige Miele rakendus ja looge kasutajakonto.
- Liigutage oma mobiilset lõppseadet uuesti veidi, > 1 cm kaugusel otse näidiku (☎) NFC (Near Field Communication) kohal.

Miele rakendus juhib teid läbi häälestamise.

**Nõuanne.** Kui te ei leia oma pliidiplaadi näidikut (☎) NFC (Near Field Communication), laske kuvada näiteks mudelitähis. Seejärel süttib näidik (☎) NFC (Near Field Communication).

## Scan & Connecti kasutamine



- Skannige QR-kood.

Kui olete installinud Miele rakenduse ja teil on kasutajakonto, juhitakse teid otse võrku ühendamise juurde.

Kui te ei ole veel Miele rakendust installinud, suunatakse teid Apple App Store®-i või Google Play Store™-i.

- Installige Miele rakendus ja looge kasutajakonto.
- Skannige QR-kood uuesti.

Miele rakendus juhib teid läbi häälestamise.

## Miele õhupuhasti otse võrku ühendamise eeltingimused

Võrku ühendamisel pöörake tähelepanu järgmistele eeltingimustele.

1. Miele õhupuhastil on Con@ctivity 3.0
2. Pliidiplaat ei ole ühendatud teie koduvõrku.

## Pliidiplaadi ja Miele õhupuhasti võrku ühendamine

Vajaliku teabe õhupuhasti ühendamiseks leiate sellest kasutus- ja paigaldusjuhendist.

- Alustage ühenduse loomist õhupuhastil.
- Lülitage pliidiplaat sisse.

Kui ühendamine oli edukas, kuvatakse näidikul Pliidiplaadi näidik koodi **C:02**. Kui ühendust ei saanud luua, kuvatakse näidikul Pliidiplaadi näidik koodi **C:01**. Korrake ülalnimetatud samme.

Con@ctivity 3.0 on nüüd aktiveeritud.

## Seadistuste lähtestamine

- Lähtestage seadistused, kui vahetate ühe võrku ühendamise viisi teise võrku ühendamise viisi vastu.
- Lähtestage seadistused, kui suunate pliidiplaadi jäätmekäitlusse, müüte selle ära või võtate kasutusse kasutatud pliidiplaadi. Vaid nii on tagatud, et olete eemaldanud kõik isiklikud andmed ja eelmisel omanikul ei ole pliidiplaadile enam juurdepääsu.

Ruuteri vahetamisel ei ole lähtestamine vajalik.

- Lülitage pliidiplaat välja.
- Puudutage u 6 sekundit **Ⓛ Sees/väljas**. Näidikul Pliidiplaadi näidik loendatakse sekundeid maha.

Näidikul Pliidiplaadi näidik kuvatakse **P**.

Näidikul Keedutsooni näidikud kuvatakse järgmist:

- 9 ja number näitavad valitud kiirparameetrit;
- olenevalt mudelist:

£ ja number näitavad valitud kiirparameetri valitud koodi.

Teised nupud põlevad.

Näidik (☞) *NFC-ikoon* põleb heledalt.

- Puudutage korduvalt + *Pluss* või valikut Liugur ülal paremal näidiku Pliidiplaadi näidik kõrval, kuni vastav Keedutsooni näidik näitab järgmist: 909

- Puudutage ☑ *OK*.

- Puudutage korduvalt + *Pluss* või valikut Liugur ülal paremal näidiku Pliidiplaadi näidik, kuni vastav Keedutsooni näidik näitab järgmist: £01

- Puudutage all paremal Pliidiplaadi näidik kõrval asuvat nuppu ☑ *OK*.

WiFi seadistused on lähtestatud. Näidikutel Keedutsooni näidikud kuvatakse £01.

# Kasutamine

## Ohutusjuhised kasutamise kohta

⚠ Ülekuumenenud toidust tingitud tuleoht.

Järelevalveta toit võib üle kuumeneda ja süttida.

Ärge jätke töötavat pliidiplaati järelevalveta.

⚠ Kuumadest keedutsoonidest põhjustatud põletusoht.

Pärast toiduvalmistusprotsessi lõpetamist on keedutsoonid kuumad.

Ärge puudutage keedutsoone seni, kuni jääksoojuse näidikud põlevad.

⚠ Kuumad esemed tekitavad põletusohtu.

Kui pliidiplaat on sisse lülitatud, lülitatakse sisse kogemata või sisaldab veel jääksoojust, on oht, et pliidiplaadile asetatud metallist esemed kuumenevad.

Ärge kasutage pliidiplaati hoiupinnana!

Lülitage pliidiplaat pärast kasutamist nupuga ① välja.

⚠ Kuumad keedunõud nupudel ja näidikutel võivad nende all asuvat elektroonikat kahjustada.

Nupud ei reageeri.

Tehakse soovimatuid lülitusi.

Pliidiplaat lülitub automaatselt välja.

Ärge asetage nuppudele ja näidikutele kuumi keedunõusid.

► Ärge kunagi kuumutage nakkumismvastase pinnaga panne või mendiga.

### Pliidiplaadi sisselülitamine

■ Puudutage ① *Sees/väljas*.

Teised nupud süttivad.

Kui nüüd ei järgne enam ühtegi sisetust, lülitub pliidiplaat ohutuse huvides mõne sekundi pärast välja.

### Pliidiplaadi/keedutsooni väljalülitamine

#### Pliidiplaadi väljalülitamine

■ Pliidiplaadi ja sellega koos kõigi keedutsoonide väljalülitamiseks puudutage ① *Sees/väljas*.

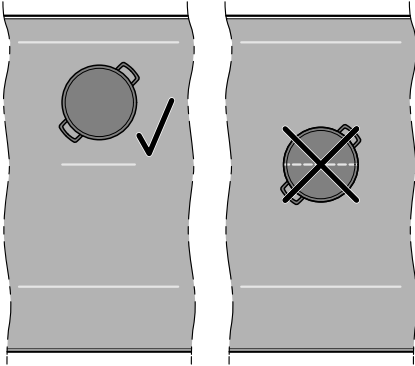
#### Keedutsooni väljalülitamine

■ Puudutage vastaval nupul Liugur positsiooni ②.

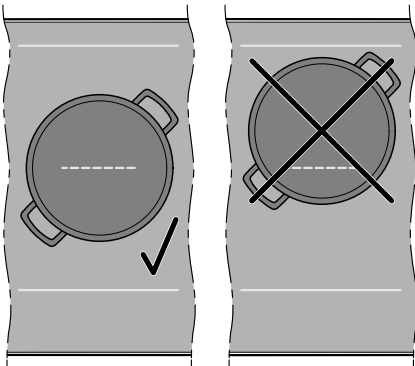
## Keedunõu paigutamine PowerFlexi keedualadele

Keedunõude suuruse ja paigutuse andmed leiate oma pliidiplaadi mudeli keedutsooni andmetest.

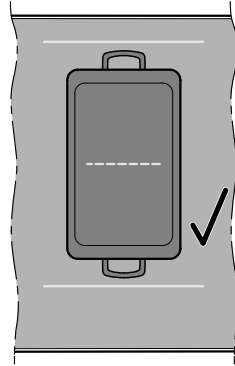
- Paigutage keedunõu nii, nagu järgnevalt on kujutatud:



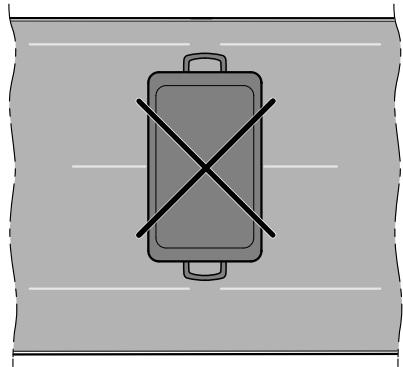
PowerFlexi keedutsoon



PowerFlexi keeduala 1



PowerFlexi keeduala 1



PowerFlexi keeduala

- <sup>1</sup> Tehaseseadistusena on pidev potituvastus aktiveeritud. Kui paigutate keedunõu õigesti, saate PowerFlexi keeduala juhtida eesmise keedutsooni juhtelementidega.

# Kasutamine

## Pliidiplaadi võimsusastmed

### Keedutsooni võimsusastme seadistamine

Tehaseseadistusena on pidev potituvastus aktiveeritud. Kui pliidiplaat on sisse lülitatud ja keedunõu asetatakse keedutsoonile, põleb Keedutsooni näidik heledalt.

- Asetage keedunõu soovitud keedutsoonile.

Vastav Keedutsooni näidik põleb heledalt.

- Libistage vastaval nupul Liugur paremale või vasakule, kuni vastav Keedutsooni näidik näitab soovitud võimsusastet.

Vastaval näidikul Keedutsooni näidik kuvatakse võimsusastet.

### Keedutsooni võimsusastme seadistamine – ilma vaheastmeteta

Tehaseseadistusena on pidev potituvastus aktiveeritud. Kui pliidiplaat on sisse lülitatud ja keedunõu asetatakse keedutsoonile, põleb Keedutsooni näidik heledalt.

Seadistustes on valitud võimsusastmete seadistusvahemik ilma vaheastmeteta.

- Asetage keedunõu soovitud keedutsoonile.

Vastav Keedutsooni näidik põleb heledalt.

- Libistage vastaval nupul Liugur paremale või vasakule, kuni vastav Keedutsooni näidik näitab soovitud võimsusastet.

Vastaval näidikul Keedutsooni näidik kuvatakse võimsusastet.

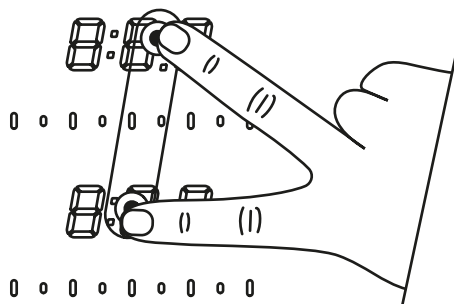
## Keedutsooni võimsusastme muutmine

- Puudutage vastaval nupul Liugur soovitud võimsustaseme positsiooni.

## PowerFlexi keeduala

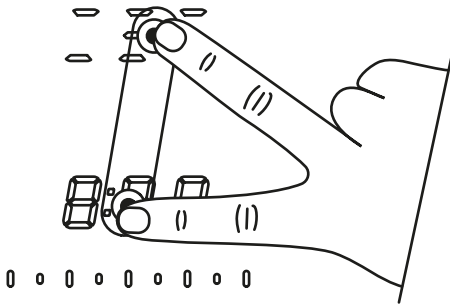
### PowerFlexi keedutsoonide käsitsi ühendamine

PowerFlexi erifunktsiooni ei saa kasutada koos aktiveeritud keedunõuga.



- Kui soovite PowerFlexi keedutsoonid käsitsi ühendada, puudutage keskel korraga nende kahe keedutsooni näidikut Keedutsooni näidikul, mida soovite ühendada.

## PowerFlexi keedutsoonide käsitsi lahtamine



- Kui soovite PowerFlexi keedutsoonid käsitsi lahutada, puudutage keskel korraga nende keedutsoonide kahte näidikut Keedutsooni näidikud, mida soovite lahutada.

## Võimendi

### Võimendi aktiveerimine

Võimendi erifunktsiooni ei saa kasutada koos aktiveeritud M Sense'i keedunõudega.

Kui aktiveeritakse võimendi, võib seotud keedutsooni seadistus muutuda.

Maksimaalselt viie keedutsooniga pliidiplaadil saate võimendit kasutada korraga kuni kahel keedutsoonil või ühel PowerFlexi keedualal.

Kuue keedutsooniga pliidiplaadil saate võimendit kasutada järgmiselt:

- mõlemal keskmisel või parempoolsel keedutsoonil korraga ja võimendit kas ühel keedutsoonil vasakul või PowerFlexi keedualal vasakul  
või
- keskmisel või parempoolsel PowerFlexi keedualal ja võimendit kas ühel keedutsoonil vasakul või PowerFlexi keedualal vasakul

Võimendi on aktiivne maksimaalselt 15 minutit.

- Asetage keedunõu soovitud keedutsoonile.
- Seadistage vajaduse korral mõni võimsusaste.
- Puudutage B *Võimendi*.

Näidikul Keedutsooni näidik kuvatakse b.

### Võimendi inaktiveerimine

- Puudutage B *Võimendi*.

või

- Seadistage mõni teine võimsusaste.

Kui inaktiveerite võimendi või kui võimendusae lõpeb ja kui

- võimsusaste ei olnud enne võimendi aktiveerimist seadistatud, lülitatakse automaatselt tagasi võimsusastmele 9;
- võimsusaste oli enne võimendi aktiveerimist seadistatud, lülitatakse eelnevalt valitud võimsusastmele tagasi.

## Stop&Go aktiveerimine/inaktiveerimine

See funktsioon ei toimi M Sense'i keedunõudega.

Kõik ajafunktsioonid, võimendusajad ja kiirkuumutuse ajad jätkavad tööd. Taimer seadistusi ei saa muuta. Pliidiplaadi saab ainult välja lülitada.

Erifunktsioon Stop&Go on M Sense'i keedunõude korral aktiivne 3 minutit.

Kui erifunktsiooni ei inaktiveerita 1 tunni jooksul, lülitub pliidiplaat välja.

# Kasutamine

■ Puudutage  *Menüü*.

■ Puudutage **II**  *Stop&Go*.

Aktiivsed keedutsoonid vähendatakse seadistatud võimsusastmelt võimsusastmele 1.0 või lähtestatakse.

Soojashoidmise funktsiooniga keedutsoonid ei muutu.

## Automaatne kiirkuumutus

Kiirkuumutuse aeg sõltub seadistatud edasikeetmisastmest:

Edasikeetmise aste	Kiirkuumutuse aeg [min:sek] <sup>1</sup>
1.0	u 0:15
1.5	u 0:15
2.0	u 0:15
2.5	u 0:15
3.0	u 0:25
3.5	u 0:25
4.0	u 0:50
4.5	u 0:50
5.0	u 2:00
5.5	u 5:50
6.0	u 5:50
6.5	u 2:50
7.0	u 2:50
7.5	u 2:50
8.0	u 2:50
8.5	u 2:50
9.0	—

<sup>1</sup> Kui keedunõu eemaldatakse keedutsoonist ajutiselt kiirkuumutuse ajal, pikeneb kiirkuumutuse aeg ilma keedunõuta aja võrra.

## Automaatse kiirkuumutuse aktiveerimine

See funktsioon ei toimi M Sense'i keedunõudega.

Kiirkuumutuse ajal ei saa ajafunktsioone seadistada. Kulunud aja praegune kuva suletakse.

- Puudutage nupul Liugur soovitud edasikeetmisastet seni (umbes 3 sekundit), kuni kõlab signaal.

Võimsusaste pulseerib, kui kiirkuumutus (võimsusaste 9) töötab.

## Automaatse kiirkuumutuse inaktiveerimine

- Seadistage mõni teine võimsusaste.

või

- Seadistage uuesti sama võimsusaste.

## Ajafunktsioonid

On 3 ajafunktsiooni:

- taimer
- toiduvalmistusprotsessi kestus
- toiduvalmistusprotsessis kulunud aeg

Saate funktsioone kasutada üheaegselt.

## Taimeri aja seadistamine

Teil on võimalik sisestada aeg 1 minutist (0:01) kuni 9 tunni ja 59 minutini (9:59).

- Aeg kuni 10 minutit sisestatakse minutitena ja sekunditena.
- Aeg kuni 59 minutit sisestatakse minutitena.
- Aeg alates 60 minutist tundide ja minutitena.

Taimeri aeg sisestatakse nuppude + *Pluss* ja – *Miinus* abil.

- Puudutage + *Pluss* ja – *Miinus*, kuni näidikul Pliidiplaadi näidik kuvatakse soovitud kellaeg.

Näide:


59 minutit = 0:59 tundi,

80 minutit = 1:20 tundi.


## Taimeri seadistamine


- Puudutage  *Menüü*.

- Puudutage  *Taimer*.

Pliidiplaadi näidik põleb heledalt.  *Taimer* põleb heledalt ja pulseerib. Teised nupud ja näidikud põlevad hämardatult.


- Seadistage taimerile soovitud aeg.

Taimer käivitub, kui puudutate nuppu  *Taimer* või ootate 5 sekundit.


10 sekundit enne mööduva aja lõppu hakkab  *Taimer* vilkuma.

## Taimeri muutmine


- Puudutage  *Taimer*.

Pliidiplaadi näidik põleb heledalt.  *Taimer* põleb heledalt ja pulseerib. Teised nupud ja näidikud põlevad hämardatult.

- Seadistage taimerile soovitud aeg.

Taimer käivitub, kui puudutate nuppu  *Taimer* või ootate 5 sekundit.

## Taimeri kustutamine

- Puudutage  *Taimer* seni, kuni näidikul Pliidiplaadi näidik ei kuvata enam seadistatud aega.

või

- Seadistage taimer väärtusele 0:00.

## Kestuse seadistamine

Teil on võimalik sisestada aeg 1 minutist (0:01) kuni 9 tunni ja 59 minutini (9:59).

Aeg kuni 59 minutit sisestatakse minutitena (0:59), aeg alates 60 minutist tundide ja minutitena.

# Kasutamine

Kellaaeg sisestatakse vastava nupu Liugur abil ja seda saab kohandada vastava nupu + *Pluss* ja vastava nupu – *Miinus* abil.

- Lükake liugurit vasakule või paremale, kuni vastaval näidikul Keedutsooni näidik kuvatakse soovitud kellaaeg.

Näide:

59 minutit = 0:59 tundi,

80 minutit = 1:20 tundi.

## Toiduvalmistusprotsessi kestuse seadistamine

Kui maksimaalne käitamiskestus on saavutatud, siis lülitatakse üks keedutsoon välja. Sõltumata seadistatud kestusest.

- Soovitud keedutsoonil on võimsuste seadistatud.
- Kulunud aega ei mõõdetata.

- Puudutage lühidalt (< 1,5 sekundit) ☹ *Kestus* vastava näidiku Keedutsooni näidik kõrval.

Vastav Keedutsooni näidik põleb heledalt ja ☹ *Kestus* pulseerib. Teised nupud ja näidikud põlevad hämardatult.

- Seadistage kestuse jaoks soovitud aeg.

Kestus käivitub, kui puudutate nuppu ☹ *Kestus* või ootate 5 sekundit.

Toiduvalmistusprotsessi kestus lõpeb ja nupp ☹ *Kestus* põleb püsivalt.

10 sekundit enne mööduva aja lõppu hakkab vastav nupp ☹ *Kestus* vilkuma.

## Toiduvalmistusprotsessi kestuse muutmine

- Puudutage lühidalt (< 1,5 sekundit) soovitud keedutsooni nuppu ☹ *Kestus*.

Vastav Keedutsooni näidik põleb heledalt ja ☹ *Kestus* pulseerib. Teised nupud ja näidikud põlevad hämardatult.

- Seadistage kestuse jaoks soovitud aeg.

Kestus käivitub, kui puudutate nuppu ☹ *Kestus* või ootate 5 sekundit.

Toiduvalmistusprotsessi kestus lõpeb ja nupp ☹ *Kestus* põleb püsivalt.

## Toiduvalmistusprotsessi kestuse kustutamine

- Puudutage soovitud keedutsooni nuppu ☹ *Kestus* seni, kuni vastaval näidikul Keedutsooni näidik kuvatakse 0:00.

või

- Puudutage soovitud keedutsooni näidikut ☹ *Kestus*.

Vastav Keedutsooni näidik põleb heledalt. Teised nupud ja näidikud põlevad hämardatult.


- Puudutage vastaval nupul Liugur positsiooni 0.

## Teiste toiduvalmistusprotsesside kestuse seadistamine

- Teiste toiduvalmistusprotsesside kestuse seadistamiseks toimige nii, nagu on kirjeldatud peatüki “Kasutamine” jaotises “Toiduvalmistusprotsessi kestuse seadistamine”.


## Toiduvalmistusprotsessi kulunud aja mõõtmise alustamine

- Soovitud keedutsoonil on võimsusaste seadistatud.
- Keedutsoonile ei tohi olla seadistatud kestust.

- Puudutage pikalt (> 1,5 sekundit)  *Kestus* vastava näidiku Keedutsooni näidik kõrval.

Näidikul Keedutsooni näidik kuvatakse aktiveerimisest möödunud aega.

## Toiduvalmistusprotsessi kulunud aja mõõtmise lõpetamine

- Puudutage soovitud keedutsooni nuppu  *Kestus* seni, kuni vastaval näidikul Keedutsooni näidik kuvatakse 0:00.

## Teiste toiduvalmistusprotsesside jaoks toiduvalmistusprotsessis kulunud aja mõõtmise alustamine

- Teistes toiduvalmistusprotsessides kulunud aja seadistamiseks toimige nii, nagu on kirjeldatud peatüki “Kasutamine” jaotises “Toiduvalmistusprotsessis kulunud aja mõõtmise alustamine”.

## Võimsusastmete ja ajafunktsioonide kuva vahetamine

- Ajafunktsiooni kuvamise ja keedutsooni võimsusastme kuvamise vahel lülitamiseks puudutage soovitud näidikut Keedutsooni näidik.

## Kasutuslukk


### Kasutusluku aktiveerimine

Kasutuslukk ei mõjuta M Sense'i keedunõusid.

Kõik nupud blokeeritakse. Seadistatud taimer jätkab tööd.

- Pliidiplaat on sisse lülitatud.
- Kõik keedutsoonid on välja lülitatud.

- Puudutage  *Menüü*.

- Puudutage 6 sekundit  *Kasutuslukk*.

Näidikul Pliidiplaadi näidik loendatakse sekundeid maha. Lõpus kuvatakse näidikul Pliidiplaadi näidik vaheldumisi *LDC* ja *On*. Kasutuslukk on aktiveeritud.

Kui aktiveeritud kasutuslukuga puudutatakse lubamatut nuppu, kuvatakse näidikul Pliidiplaadi näidik mõne sekundi jooksul vaheldumisi *LDC* ja *On*. Kõlab signaal.

Seadistusi saab kohandada nii, et kasutuslukk aktiveerub automaatselt 5 minutit pärast pliidiplaadi väljalülitamist.

### Kasutusluku inaktiveerimine

- Puudutage 6 sekundit  *Kasutuslukk*.

Näidikul Pliidiplaadi näidik loendatakse sekundeid maha. Lõpus kuvatakse näidikul Pliidiplaadi näidik vaheldumisi *LDC* ja *OFF*. Kasutuslukk on inaktiveeritud.

## Nupulukk

### Nupuluku aktiveerimine



See funktsioon ei toimi M Sense'i keedunõudega.

Kui nupulukk on aktiveeritud, saab teha ainult järgmisi toiminguid.

- Keedutsoone ja pliidiplaati saab ainult välja lülitada.
- Seadistatud taimerit saab muuta.

# Kasutamine

Vähemalt üks keedutsoon on sisse lülitatud.

- Puudutage  *Menüü*.
- Puudutage 6 sekundit  *Nupulukk*.

Näidikul Pliidiplaadi näidik loendatakse sekundeid maha. Lõpus kuvatakse näidikul Pliidiplaadi näidik vaheldumisi *LDC* ja *On*. Nupulukk on aktiveeritud.

Kui aktiveeritud nupulukuga puudutakse lubamatut nuppu, kuvatakse näidikul Pliidiplaadi näidik mõne sekundi jooksul vaheldumisi *LDC* ja *On*. Kõlab signaal.

## Nupuluku inaktiveerimine

- Puudutage 6 sekundit  *Nupulukk*.


Näidikul Pliidiplaadi näidik loendatakse sekundeid maha. Lõpus kuvatakse näidikul Pliidiplaadi näidik vaheldumisi *LDC* ja *OFF*. Nupulukk on inaktiveeritud.

## Tagasikutsumine

### Tagasikutsumise aktiveerimine

See funktsioon ei toimi M Sense'i keedunõudega.

Pliidiplaat tuleb 10 sekundi jooksul pärast väljalülitamist uuesti sisse lülitada.

- Lülitage pliidiplaat uuesti sisse.
- Puudutage kohe pärast sisselülitamist vilkuvat nuppu  *OK*.

Kõik seadistused taastatakse.

### Tagasikutsumise tühistamine

- Lülitage pliidiplaat uuesti sisse.
- Puudutage kohe pärast sisselülitamist ühte **MITTE**vilkuvatest nädikute Keedutsooni näidikud.

Uus seadistus rakendatakse, kõik muud seadistused tühistatakse.

## Pühkimiskaitse


### Pühkimiskaitse aktiveerimine

See funktsioon ei toimi M Sense'i keedunõudega.

- Puudutage  *Menüü*.
- Puudutage  *Pühkimiskaitse*.

Näidikul Pliidiplaadi näidik loendatakse maha aega, millal pühkimiskaitse on aktiivne.

### Pühkimiskaitse inaktiveerimine

- Puudutage  *Pühkimiskaitse* seni, kuni Pliidiplaadi näidik kustub.

## M Sense'i keedunõude kasutamine

M Sense'i keedunõude kasutamist kirjeldatakse vastavas kasutus- ja paigaldusjuhendis.

M Sense'i keedunõudega võite kasutada kõiki pliidiplaadi erifunktsioone, kui selles kasutus- ja paigaldusjuhendis ei ole kirjas teisiti.

Pliidiplaadi sisestused on keedunõude sisestuste ees ülimuslikud ja võivad keedunõude toimingud inaktiveerida.

### M Sense'i keedunõud: pliidiplaadi erifunktsioonide aktiveerimine

- Aktiveerige keedunõul programm.
- Aktiveerige pliidiplaadil erifunktsioonid.

Vastav Keedutsooni näidik pliidiplaadil näitab erifunktsioonidele vastavat näidikut. M Sense'i keedunõude abi kuvatakse näidikul vaheldumisi sümboliga *R*.

## M Sense'i keedunõud: pliidiplaadi erifunktsioonide inaktiveerimine

- Inaktiveerige pliidiplaadil erifunktsioon.

M Sense'i keedunõu abi lõpetatakse. Pliidiplaat toimib viimaste seadistuste järgi.

## M Sense'i keedunõu abi lõpetamine

Soovitame alati kasutada M Sense'i keedunõusid abirežiimis.

- Lülitage M Sense'i keedunõu välja.

## Pliidiplaadi andmed

### Mudelitähise/tootmisnumbri kuvamine

Pliidiplaadil ei ole keedunõusid.

- Lülitage pliidiplaat välja.
- Puudutage u 6 sekundit Ⓛ Sees/väljas. Näidikul Pliidiplaadi näidik loendatakse sekundeid maha.

Näidikul Pliidiplaadi näidik kuvatakse P.

Näidikul Keedutsooni näidikud kuvatakse järgmist:

- 9 ja number näitavad valitud kiirparameetrit;
- olenevalt mudelist:
  - Ⓛ ja number näitavad valitud kiirparameetri valitud koodi.

Teised nupud põlevad.

Näidik (☞) NFC-ikoon põleb heledalt.

- Puudutage korduvalt + Pluss või valikut Liugur ülal paremal Pliidiplaadi näidik kõrval, kuni vastav Keedutsooni näidik näitab järgmist: 903
- Puudutage ☑ OK.

Näidikul Pliidiplaadi näidik kuvatakse üksteise järel numbreid, mis on kriipsuga eraldatud.

Näide: 12 34 (mudelitähis KM-DA 1234) – 1 23 45 67 89 (tootmisnumber)

### Tarkvaraversiooni kuvamine

Pliidiplaadil ei ole keedunõusid.

- Lülitage pliidiplaat välja.
- Puudutage u 6 sekundit Ⓛ Sees/väljas. Näidikul Pliidiplaadi näidik loendatakse sekundeid maha.

Näidikul Pliidiplaadi näidik kuvatakse P.

Näidikul Keedutsooni näidikud kuvatakse järgmist:

- 9 ja number näitavad valitud kiirparameetrit;
- olenevalt mudelist:
  - Ⓛ ja number näitavad valitud kiirparameetri valitud koodi.

Teised nupud põlevad.

Näidik (☞) NFC-ikoon põleb heledalt.

- Puudutage korduvalt + Pluss või valikut Liugur ülal paremal näidiku Pliidiplaadi näidik kõrval, kuni vastav Keedutsooni näidik näitab järgmist: 902
- Puudutage ☑ OK.

Näidikul Pliidiplaadi näidik kuvatakse 3 numbrit:

Näide: 1.23 = tarkvaraversioon 1.23.

### Messilülituse aktiveerimine/inaktiveerimine

Pliidiplaadil ei ole keedunõusid.

- Lülitage pliidiplaat välja.

# Kasutamine

---

- Puudutage u 6 sekundit  $\textcircled{1}$  *Sees/väljas*. Näidikul Pliidiplaadi näidik loendatakse sekundeid maha.

Näidikul Pliidiplaadi näidik kuvatakse *P*.

Näidikul Keedutsooni näidikud kuvatakse järgmist:

- $\text{¶}$  ja number näitavad valitud kiirparameetrit;
- olenevalt mudelist:
  - $\text{£}$  ja number näitavad valitud kiirparameetri valitud koodi.

Teised nupud põlevad.

Näidik  $\text{Ⓝ}$  *NFC-ikoon* põleb heledalt.

- Puudutage korduvalt + *Pluss* või Liugur ülal paremal Pliidiplaadi näidik kõrval, kuni vastav Keedutsooni näidik näitab järgmist:  $\text{¶}10$
- Puudutage  $\text{✓}$  *OK*.
- Puudutage korduvalt + *Pluss* või valikut Liugur ülal paremal näidiku Pliidiplaadi näidik, kuni vastav Keedutsooni näidik näitab järgmist:  $\text{£}01$
- Puudutage all paremal Pliidiplaadi näidik kõrval asuvat nuppu  $\text{✓}$  *OK*.

Näidikul Pliidiplaadi näidik vilgub mõni sekund:

- vaheldumisi *dE* ja *On* (messilülitus aktiveeritud)  
või
- vaheldumisi *dE* ja *OFF* (messilülitus inaktiveeritud)

# Pliidiplaadi võimsusastmete seadistusvahemikud

Pliidiplaadil on tehaseseadistusena programmeeritud 9 võimsusastet koos vaheastmetega. Kui soovite võimsusastmete seadistust täisarvudena, võite vaheastmed seadistuste kaudu inaktiveerida.

	Soovitav keedunõu <sup>1</sup>	Seadistusvahemik <sup>2</sup>	
		tehaseseadistus 9 astet koos vaheastmetega	täisarvuna 9 astet ilma vaheastmeteta
Või sulatamine	Pott	1.0–1.5	1–2
Šokolaadi sulatamine			
Želatiini lahustamine			
Kergesti nõu külge kinni jäävate roogade soojashoidmine			
Väikese koguse vedeliku soojendamine		2.0–3.5	2–4
Riisi paisutamine			
Külmutatud köögiviljade sulatamine			
Piimapudru keetmine			
Vedelate või pooltahkete roogade soojendamine		3.5–5.5	4–6
Puuviljade aurutamine			
Kartulite edasikeetmine			
Peki sulatamine	Pann		
Pannkookide, omeleti, koorikuta praemunade valmistamine jne	<i>Sandwich</i> -põhja ja nakkumistvastase pinnaga pann	5.0–6.0	5–6
Kala hautamine	Pott	4.5–6.5	5–7
Köögivilja hautamine			
Pastatoodete ja kaunviljade paisutamine			
Kastmete ja kreemide vahustamine, nt veinivaht või Hollandi kaste			
Sügavkülmutatud toidu sulatamine ja kuumutamine	vt tootja andmeid		
Õrn praadimine (nt terve kala)	<i>Sandwich</i> -põhja ja nakkumistvastase pinnaga pann	6.0–6.5	6
Õrn praadimine (nt lihapallid, kanarind)	Pann	6.0–7.0	6–7
Praadimine (nt kalafilee, šnitsel, praemunad)			
Tugev/kuum praadimine (nt steik, väike kogus liha, praekartulid, kartulipannkoogid)			
Frittimine, nt friikartulid	Kõrge äärega pott	8.5–9.0	9
Suurte lihakoguste pruunistamine	Kõrge äärega pott või küpsetusnõu		

## Pliidiplaadi võimsusastmete seadistusvahemikud

	Soovitatav keedunõu <sup>1</sup>	Seadistusvahemik <sup>2</sup>	
		tehase-seadistus 9 astet koos vaheastmetega	täisarvuna 9 astet ilma vaheastmeteta
Vee keemaajamine	Pott	Võimendi	Võimendi

<sup>1</sup> Võimaluse korral valmistage toitu üksnes kaetud pottides ja pannidel. Nii takistate soojuste ebavajalikku eraldumist.

<sup>2</sup> Need andmed on näitlikud väärtused. Induktsioonpooli võimsus erineb olenevalt keedunõu põhja suuruselt ja materjalist. Seetõttu on võimalik, et võimsusastmed on teie keedunõu puhul veidi erinevad. Selgitage praktilise kasutuse käigus välja oma keedunõude jaoks optimaalsed seadistused. Uue keedunõu puhul, mille kasutusomadusi te ei tunne, valige soovitatud võimsusastmele lähim aste.

## Andmed katseinstituutide jaoks

### Kontrolltoidud standardi EN 60350-2 järgi

Kontrolltoit	Ø Toiduvalmistusnõu põhi (mm)	Kaas	Seadistusvahemik	
			Eelkuumutus	Valmistamine
Õli kuumutamine	150	ei	–	1.0–1.5
Pannkoogid	180 (sandwich-põhi)	ei	9.0	5.0–6.0
Sügavkülmutatud friikartulite fritimine	180 mm (õlipott)	ei	9.0	9.0
Läätsepaja soojashoidmine	150 (sandwich-põhi)	jah (soojashoidmisel)	7.0	Soojashoidmine

## Induktsioonpliitide tööpõhimõte

Induktsioonkeedutsooni all asetseb induktsioonpool. Pool tekitab magnetvälja, mis toimib otse nõupõhjale ja kuumutab seda. Keedutsoon soojeneb vaid nõupõhjast eralduva soojuse toimetel.

Induktsioon töötab ainult magnetiseeritava põhjaga keedunõude puhul. Pliidiplaat arvestab automaatselt peale asetatud keedunõu suurusega.

## Müra

Induktsioonkeedutsoonide kasutamise ajal võivad keedunõudes sõltuvalt nende materjalist ja põhjatöötlustest tekkida järgmised helid.

Põrin suurel võimsusastmel. See muutub nõrgemaks või kaob, kui võimsusaset vähendada.

Praginat võib kostuda keedunõude puhul, mille põhi on valmistatud eri materjalidest (nt sandwich-põhi).

Vilin võib tekkida, kui üksteisega seotud keedutsoonid töötavad korraga ja neil asub erinevast materjalist põhjaga keedunõu (nt sandwich-põhi).

Klõpsumine on võimalik elektrooniliste lülituste korral, eriti madalatel võimsusastmetel.

Jahutusventilaatori sisselülitamisel kõlab surin. See lülitub pliidiplaadi intensiivsel kasutamisel elektroonika kaitsmiseks sisse. Jahutusventilaator võib edasi töötada ka pärast pliidiplaadi väljalülitamist.

## Keedunõud

### Sobivad keedunõud

- roostevabast terasest magnetiseeritava põhjaga,
- emailitud terasest,
- malmist.

Nõu põhja omadused võivad mõjutada tulemuse ühtlust (nt pannkookide pruunistumist). Nõu põhi peab kuumust ühtlaselt jaotama. Hästi sobib toiduvalmistusnõu, millel on mitmekihilisest materjalist põhi (*sandwich-* või kapselpõhi).

### Sobimatud keedunõud

- roostevabast terasest mittemagnetiseeritava põhjaga,
- alumiiniumist või vasest,
- klaasist, keraamikast või savist nõud.

### Keedunõu kontrollimine

Kui te pole kindel, kas pott või pann sobib induktsiooni jaoks, hoidke potipõhja juures magnetit. Kui magnet hakkab põhja külge kinni, siis keedunõu üldiselt sobib.

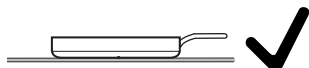
### Nõuanded keedunõude kohta

- Paigutage keedunõu võimalikult vastava keedutsooni/keeduala keskele.
- Keedutsooni optimaalseks kasutamiseks valige sobiva põhjaläbimõõduga keedunõu. Kui pott on liiga väike, seda ei tuvastata.
- Kasutage ainult sileda põhjaga potte ja panne. Karedad poti- ja pannipõhjad kriibivad klaaskeraamilist pinda.
- Soovitame kokkulülitatud keedutsoonidele keedunõu, mis katab ühendatud keeduala suuremas osas (nt küpsetusnõu).
- Keedunõu ümberpaigutamiseks tõstke see pliidilt. Nii väldite kriimustusi ja hõõrdumist tekkinud jälgi. Kriimustused, mis tekivad keedunõude edasitagasi liigutamisel, ei mõjuta pliidiplaadi tööd. Sellised kriimustused on normaalsed kasutusjäljed ja ei anna alust kaebuse esitamiseks.

## Hea teada

---

- Pottide ja pannide ostmisel arvestage, et sageli on antud nende maksimaalne või ülemine läbimõõt. Oluline on aga nende (tavaliselt väiksem) põhjaläbimõõt.



- Eelistatult kasutage võimalikult sirge servaga panne. Kaldservaga pannidel mõjub induksioon ka panni serva piirkonnas. Seetõttu võib panni serv värvi muuta ja kattekiht maha tulla.

## Seadistuste avamine

Pliidiplaadil ei ole keedunõusid.

- Lülitage pliidiplaat välja.
- Puudutage u 6 sekundit ⓪ *Sees/väljas*. Näidikul Pliidiplaadi näidik loendatakse sekundeid maha.

Näidikul Pliidiplaadi näidik kuvatakse P.

Näidikul Keedutsooni näidikud kuvatakse järgmist:

- 9 ja number näitavad valitud kiirparameetrit;
- olenevalt mudelist:
  - ∫ ja number näitavad valitud kiirparameetri valitud koodi.

Teised nupud põlevad.

Näidik (☞) *NFC-ikoon* põleb heledalt.

- Puudutage II ▶ *Stop&Go*.

Näidikul Pliidiplaadi näidik kuvatakse P∫.

Näidikul Keedutsooni näidikud kuvatakse järgmist:

- P ja number näitavad valitud parameetrit.

## Parameetrite seadistamine

Seadistused on avatud.

- Puudutage korduvalt + *Pluss* või valikut Liugur ülal paremal näidiku Pliidiplaadi näidik kõrval, kuni vastav Keedutsooni näidik näitab soovitud parameetri numbrit.
- Puudutage ☑ *OK*.

Liugur, ☑ *OK* ja + *Pluss* all paremal näidiku Pliidiplaadi näidik kõrval põlevad.

Näidikul Keedutsooni näidik all paremal näidiku Pliidiplaadi näidik kõrval on hetkel seadistatud koodinumber.

## Koodi seadistamine

Parameeter peab olema seadistatud.

- Puudutage korduvalt + *Pluss* all paremal näidiku Pliidiplaadi näidik kõrval, kuni vastaval näidikul Keedutsooni näidik kuvatakse soovitud koodinumber.
- Puudutage ☑ *OK*.

Seadistus salvestati. Nüüd saate seadistustest väljuda või teisi seadistusi kohandada.

## Seadistuste lõpetamine

Salvestamata muudatusi ei rakendata.

- Puudutage ⓪ *Sees/väljas*.

## Seadistuste kohandamine

Parameeter <sup>1</sup>		Kood	Seadistused <sup>2</sup>
P01	WiFi registreerimine	C00	<b>Ei ole aktiivne / inaktiveeritud</b>
		C01	Aktiivne ilma konfiguratsioonita
		C02	Aktiivne ja konfigureeritud (ei ole valitav, näitab, kas ühendamine oli edukas)
		C03	Ühenduse käivitamine Bluetoothi kaudu
		C04	WiFi lähtestatakse vaikeseadistusele (C01)
		C05	Raadiomooduli taskäivitamine
P03	Pliidiplaadi võimsusastmete seadistusvahemik	C00	<b>9 võimsusastet vaheastmetega + võimendi</b>
		C01	9 võimsusastet ilma vaheastmeteta + võimendi
P04	Kinnitustoon nupu puudutamisel	C00	väljas <sup>3</sup>
		C01	vaikne
		C02	keskmine
		C03	<b>vali</b>
P05	Ajafunktsioonide helisignaal	C00	väljas
		C01	vaikne
		C02	keskmine
		C03	<b>vali</b>
		C04	eriti vali
P06	Teavituste ja vigade helisignaalid	C00	väljas (võimalik ainult teavituste puhul)
		C01	vaikne (minimaalne helitugevus vigade puhul)
		C02	keskmine
		C03	<b>vali</b>
P07	Maksimaalne tööaeg	C00	<b>Ohutusaste 0</b>
		C01	Ohutusaste 1
		C02	Ohutusaste 2

## Seadistuste kohandamine

Parameeter <sup>1</sup>		Kood	Seadistused <sup>2</sup>
P08	Kasutuslukk	C00	<b>Kasutusluku aktiveerimine vaid käitsi</b>
		C01	Kasutusluku automaatne aktiveerimine
P09	Nuppude reageerimiskiirus	C00	kiire
		C01	<b>tavaline</b>
		C02	aeglane
P10	Nupu reageerimiskiiruse skaala	C00	kiire
		C01	<b>tavaline</b>
		C02	aeglane
P11	Pidev potituvastus	C00	Pidev potituvastus väljas
		C01	Pidev potituvastus sees <sup>4</sup>
P12	Lisaseadistuste temperatuur	C00	<b>65–75 °C</b>
		C01	50–55 °C
		C02	80–90 °C
P14	Õhupuhastijuhtimine pliidiplaadiga – Con@ctivity 3.0	C00	<b>Aktiveeritud</b>
		C01	Inaktiveeritud
P15	Nupuvalgustuse kontrastsus	C00	10%
		C01	<b>20%</b>
		C02	40%
P16	Seadistuste lähtestamine	C00	<b>mitte midagi ei lähtestata</b>
		C01	kõigi seadistuste lähtestamine
		C02	WiFi-ühenduse lähtestamine
		C04	M Sense'i keedunõud ühenduse lähtestamine
P17	Tehaseseadistus	C00	<b>Tehaseseadistuste taastamata jätmise</b>
		C01	Tehaseseadistuste taastamine

## Seadistuste kohandamine

Parameeter <sup>1</sup>		Kood	Seadistused <sup>2</sup>
P21	Toitehaldus <sup>5</sup>	C00	Väljas
		C01	1000 W
		C02	2000 W
		C03	3000 W
		C04	3680 W
		C05	4000 W
		C06	4500 W
		C07	5000 W
		C08	6000 W
		C09	7000 W
		C10	7400 W
		C11	8000 W
		C12	9000 W
		C13	10 000 W
P40	M Sense'i keedunõud: paigalduskõrgus	C00	0–300 m
		C01	301–600 m
		C02	601–900 m
		C03	901–1200 m
		C04	1201–1500 m
		C05	1501–1800 m
		C06	> 1800 m
		C07	<b>0–1800 m</b>

## Seadistuste kohandamine

Parameeter <sup>1</sup>		Kood	Seadistused <sup>2</sup>
P41	M Sense'i pott: praadimise sihttemperatuur	C00	140 °C
		C01	145 °C
		C02	150 °C
		C03	155 °C
		C04	<b>160 °C</b>
		C05	165 °C
		C06	170 °C
		C07	175 °C
		C08	180 °C
P42	M Sense'i pann: praadimise I sihttemperatuur	C00	130 °C
		C01	135 °C
		C02	140 °C
		C03	145 °C
		C04	<b>150 °C</b>
		C05	155 °C
		C06	160 °C
		C07	165 °C
		C08	170 °C
P43	M Sense'i pann: praadimise II sihttemperatuur	C00	170 °C
		C01	175 °C
		C02	180 °C
		C03	185 °C
		C04	<b>190 °C</b>
		C05	195 °C
		C06	200 °C
		C07	205 °C
		C08	210 °C

## Seadistuste kohandamine

Parameeter <sup>1</sup>		Kood	Seadistused <sup>2</sup>
P44	M Sense'i pann: praadimise III sihttemperatuur	C00	190 °C
		C01	195 °C
		C02	200 °C
		C03	205 °C
		C04	<b>210 °C</b>
		C05	215 °C
		C06	220 °C
		C07	225 °C
		C08	230 °C
P52	Messilülitus	C00	<b>Messilülitus väljas</b>
		C01	Messilülitus sees <sup>6</sup>

<sup>1</sup> Loetletmata parameetrid on tühjad.

<sup>2</sup> Tehaseseadistus on trükitud rasvases kirjas.

<sup>3</sup> ⓪ ⓪ nuputooni ei lülitata välja.

<sup>4</sup> Ei saa inaktiveerida, kui messilülitus on aktiivne (P52/C01).

<sup>5</sup> Kohaliku elektriette võtte nõuetele vastamiseks saab pliidiplaadi koguvõimsust vähendada. Koode, mille väärtused on suuremad kui pliidiplaadi ühendatud koormus, ei kuvata.

<sup>6</sup> Pärast pliidiplaadi sisselülitamist ilmuvad näidikule Pliidiplaadi näidik mõneks sekundiks vaheldumisi *dE* ja *On*.

Ei saa aktiveerida, kui pidev potituvastus (P11/C00) on inaktiveeritud.

## Mudelitähise/tootmisnumbri kuvamine

Pliidiplaadil ei ole keedunõusid.

- Lülitage pliidiplaat välja.
- Puudutage u 6 sekundit Ⓛ Sees/väljas. Näidikul Pliidiplaadi näidik loendatakse sekundeid maha.

Näidikul Pliidiplaadi näidik kuvatakse P.

Näidikul Keedutsooni näidikud kuvatakse järgmist:

- 9 ja number näitavad valitud kiirparameetrit;
- olenevalt mudelist:

Ⓛ ja number näitavad valitud kiirparameetri valitud koodi.

Teised nupud põlevad.

Näidik (☞) NFC-ikoon põleb heledalt.

- Puudutage korduvalt + Pluss või valikut Liugur ülal paremal Pliidiplaadi näidik kõrval, kuni vastav Keedutsooni näidik näitab järgmist: 903

- Puudutage ☑ OK.

Näidikul Pliidiplaadi näidik kuvatakse üksteise järel numbreid, mis on kriipsuga eraldatud.

Näide: 12 34 (mudelitähis KM-DA 1234) – 1 23 45 67 89 (tootmisnumber)

## Tarkvaraversiooni kuvamine

Pliidiplaadil ei ole keedunõusid.

- Lülitage pliidiplaat välja.
- Puudutage u 6 sekundit Ⓛ Sees/väljas. Näidikul Pliidiplaadi näidik loendatakse sekundeid maha.

Näidikul Pliidiplaadi näidik kuvatakse P.

Näidikul Keedutsooni näidikud kuvatakse järgmist:

- 9 ja number näitavad valitud kiirparameetrit;
- olenevalt mudelist:

Ⓛ ja number näitavad valitud kiirparameetri valitud koodi.

Teised nupud põlevad.

Näidik (☞) NFC-ikoon põleb heledalt.

- Puudutage korduvalt + Pluss või valikut Liugur ülal paremal näidiku Pliidiplaadi näidik kõrval, kuni vastav Keedutsooni näidik näitab järgmist: 902

- Puudutage ☑ OK.

Näidikul Pliidiplaadi näidik kuvatakse 3 numbrit:

Näide: 1.23 = tarkvaraversioon 1.23.

## Tarkvaravärskendus

### Tarkvaravärskenduse tegemine

Teavet värskenduse sisu ja mahu kohta esitatakse Miele rakenduses.

1. Pliidiplaat on ühendatud teie koduvõrku.
2. Näidikul Pliidiplaadi näidik kuvatakse UP.

- Puudutage + Pluss.

Pliidiplaadi näidik näitab UP ja veidi hiljem Ⓛ Ⓛ...Ⓛ Ⓛ...Ⓛ Ⓛ...Ⓛ...

Kui pliidiplaat lülitub välja, on värskendamine lõpule viidud. Võite oma pliidiplaati taas tavapäraselt kasutada.

### Tarkvaravärskenduse edasilükkamine

Teavet värskenduse sisu ja mahu kohta esitatakse Miele rakenduses.

## Seadistuste kohandamine

---

Miele soovitab värskendused installida niipea kui võimalik.

1. Pliidiplaat on ühendatud teie koduvõrku.
2. Näidikul Pliidiplaadi näidik kuvatakse *UP*.

### ■ Puudutage — *Miinus*.

Võite oma pliidiplaati tavapäraselt kasutada.

Kui taaskäivitade pliidiplaadi ja jääksoojuse näidikud ei põle, pakutakse teile uuesti värskenduse tegemist.

### **Tarkvaravärskenduse väljalülitamine**

Miele soovitab värskendused installida.

- Värskenduste püsivaks inaktiveerimiseks minge Miele rakendusse või võtke ühendust Miele klienditeenindusega.


### Pinnad

Nime järelliitega MattFinish mudelid on varustatud musta mati klaaskeraamika-ga. MattFinishi klaaskeraamilised pliidiplaadid erinevad tavalistest klaaskeraamilistest pliidiplaatidest oma karedama struktuuri ja vähemate valguspeegelduste poolest. MattFinishi klaaskeraamika eripära tõttu tuleb järgida spetsiaalseid puhastusjuhiseid.

### **Klaaskeraamilise pliidiplaadi puhastamine: KM 8565 FR, KM 8565 FL, KM 8575 FL, KM 8585 FR, KM 8585 FL, KM 8595 FR, KM 8595 FL**


MattFinishi klaaskeraamika puhastamist on kirjeldatud peatüki "Puhastamine ja hooldus" jaotises "MattFinishi klaaskeraamilise pliidiplaadi puhastamine".

### **Ohutusjuhised puhastamise ja hoolduse kohta**

 Standardse klaaskeraamika, näiteks MattFinishi klaaskeraamika puhastamisel

võib standardne klaaskeraamika kahjustada saada.

Puhastage standardset klaaskeraamikat vastavalt standardse klaaskeraamika pliidiplaatide puhastusjuhendile.

 Kuumad pinnad tekitavad põletusohtu.

Pärast toiduvalmistamise lõpetamist võivad pliidiplaadi kõik osad olla kuumad.

Lülitage pliidiplaat välja.

Laske pliidiplaadil enne selle puhastamist jahtuda.

Kui kasutate sobimatuid puhastusvahendeid või kui pliidiplaadil kuumutatakse sobivate puhastusvahendite jääke, võivad kõik pinnad värvi muuta või muutuda. Pealispinnad on kriimustustundlikud.

Enne pliidiplaadi puhastamist laske pindadel jahtuda.

Eemaldage puhastusvahendite jäägid kohe.

Ärge kasutage abrasiivseid ega kriimustavaid puhastusvahendeid.

Nõudepesuvahend ei eemalda kogu mustust ja jääke. Tekib nähtamatu kile, mis põhjustab klaaskeraamika värvimuutusi. Neid värvimuutusi ei saa eemaldada.

Puhastage klaaskeraamilist pinda regulaarselt spetsiaalse klaaskeraamika puhastusvahendiga.

► Ärge kasutage pliidiplaadi puhastamiseks mingil juhul auru-puhastit.

# Puhastamine ja hooldus

---

▶ Ärge kasutage puhastamiseks terava otsaga esemeid.

## Puhastusintervall

- Enne iga kasutust: puhastage kogu pliidiplaat ja keedunõu pöhi.
- Pärast iga kasutust: puhastage kogu pliidiplaati iga kord pärast kasutamist.
- Üks kord nädalas: et vältida puhastusvahendite jääkide sissepõlemist, puhastage klaaskeraamiline pind Miele klaaskeraamika ja roostevaba terase puhastusvahendi või kauplustes müüdava klaaskeraamika puhastusvahendiga. Järgige puhastusvahendi tootja juhiseid.

## Klaaskeraamiliste pindade puhastamine

### Kerge mustuse eemaldamine

- Puhastage kogu klaaskeraamiline pind niiske, pehme lapi ja lahjendatud nõudepesuvahendiga. Järgige puhastusvahendi tootja juhiseid.

### Tugeva mustuse eemaldamine

- Eemaldage kogu suurem mustus niiske pühkimislapiga, tugevalt kinni kiuvanud mustus aga klaasikaabitsaga.
- Puhastage klaaskeraamilist pinda Miele klaaskeraamika ja roostevaba terase puhastusvahendi või kauplustes müüdava klaaskeraamiliste pindade puhastusvahendiga. Järgige puhastusvahendi tootja juhiseid.

## Puhastuse lõpetamine

- Eemaldage kõik puhastusvahendi jäägid niiske lapiga.
- Kuivatage klaaskeraamiline pind pärast iga niisket puhastust.

## Sobimatud puhastusvahendid

Seadme pealispinna kahjustuste vältimiseks ärge kasutage puhastamiseks:

- soodat, leelist, ammoniaaki, hapet või kloriidi sisaldavaid puhastusvahendeid,
- pleki- ja rooste-eemaldeid,
- abrasiivseid puhastusvahendeid, nt küürimispulbrit, -piima, -kive,
- lahustit sisaldavaid puhastusvahendeid,
- nõudepesumasina puhastusvahendeid,
- grillahju- ja ahjuaerosoole,
- karedaid küürimisharju,
- mustuse eemaldamise kustutuskuume,
- käsnu.


## MattFinishi klaaskeraamilise pliidiplaadi puhastamine: KM 8565 FL MattFinish, KM 8585 FL MattFinish, KM 8595 FL MattFinish

Standardse klaaskeraamika puhastamist on kirjeldatud peatüki "Puhastamine ja hooldus" jaotises "Klaaskeraamilise pliidiplaadi puhastamine".

### Ohutusjuhised puhastamise ja hoolduse kohta

Kui puhastate MattFinishi klaaskeraamikat nagu standardset klaaskeraamikat, ei pruugi MattFinishi klaaskeraamika puhtaks saada.

Puhastage MattFinishi klaaskeraamikat vastavalt MattFinishi klaaskeraamika pliidiplaatide puhastusjuhendile.

 Kuumad pinnad tekitavad põletusohu.

Pärast toiduvalmistamise lõpetamist võivad pliidiplaadi kõik osad olla kuumad.


Lülitage pliidiplaat välja.

Laske pliidiplaadil enne selle puhastamist jahtuda.

Kui kasutate sobimatuid puhastusvahendeid või kui pliidiplaadil kuumutatakse sobivate puhastusvahendite jääke, võivad kõik pinnad värvi muuta või muutuda.

Enne pliidiplaadi puhastamist laske pindadel jahtuda.

Eemaldage puhastusvahendite jäägid kohe.

 Ettevaatust puhastuskemikaalide käitlemisel! Osaliselt on tegu söövitavate ja ärritavate ainetega.

Järgige kehtivaid ohutuseeskirju ja puhastuskemikaalide tootjate ohutuskaarte!

Kasutage kindaid!

Kosmeetika, eelkõige päikesekreem ning käte desinfitseerimisvahend võivad mattidel klaaspindadel põhjustada püsivaid plekke.

Kui kosmeetika satub matile klaaspinnale, eemaldage jäägid kohe sooja vee, nõudepesuvahendi ja puhta mikrokiudlapiga.

► Ärge kasutage pliidiplaadi puhastamiseks mingil juhul auru-puhastit.

► Ärge kasutage puhastamiseks terava otsaga esemeid.

### Puhastusintervall

- Enne iga kasutust:  
puhastage kogu pliidiplaat ja keedunõu põhi.
- Pärast iga kasutust:  
puhastage kogu pliidiplaati iga kord pärast kasutamist.
- Üks kord nädalas:  
et vältida puhastusvahendite jääkide sissepõlemist, puhastage klaaskeraamiline pind Miele klaaskeraamika ja roostevaba terase puhastusvahendi või kauplustes müüdava klaaskeraamika puhastusvahendiga. Järgige puhastusvahendi tootja juhiseid.

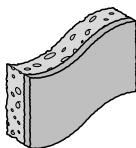
# Puhastamine ja hooldus

## MattFinishi klaaskeraamiliste pindade puhastamine

### Kerge mustuse eemaldamine

- Puhastage kogu klaaskeraamiline pind niiske, pehme lapi ja lahjendatud nõudepesuvahendiga. Järgige puhastusvahendi tootja juhiseid.

### Tugeva mustuse eemaldamine



1. Pehme küürimispoolega puhastuskäsna näide.
- Eemaldage kogu suurem mustus niiske lapiga, tugevalt kinni kuivanud mustus aga klaasikaabitsaga.
  - Puhastage klaaskeraamilist pinda Miele klaaskeraamika ja roostevaba terase puhastusvahendi või kauplustes müüdava klaaskeraamiliste pindade puhastusvahendi või küürimispulbriga. Järgige puhastusvahendi tootja juhiseid.
  - Leotage tugevalt määrdunud kohti 15 minutit küürimispiimaga.
  - Puhastage vastavaid kohti pehme küürimispoolega puhastuskäsna (1) abil 2–5 minuti jooksul.
  - Kui jääke on veel alles, korrake protsessi kuni kolm korda.

### Väga tugeva mustuse eemaldamine

- Äärmiselt tugeva määrdumise korral kasutage pliidiplaatidele sobivat tugevalt leeliselist ahju- või grillipuhastusvahendit. Laske puhastusvahendil mõjuda vähemalt 30 minutit.

## Puhastuse lõpetamine

- Eemaldage kõik puhastusvahendi jäägid niiske lapiga.
- Kuivatage klaaskeraamiline pind pärast iga niisket puhastust.

## Sobimatud puhastusvahendid

Seadme pealispinna kahjustuste vältimiseks ärge kasutage puhastamiseks:

- soodat, ammoniaaki, hapet või kloriidi sisaldavaid puhastusvahendeid,
- pleki- ja rooste-eemaldeid,
- küürimispulbreid ega puhastuskive,
- lahustit sisaldavaid puhastusvahendeid,
- nõudepesumasina puhastusvahendeid,
- karedaid küürimisharju,
- mustuse eemaldamise kustutuskuume.

Enamiku tõrkeid ja vigu saate ise kõrvaldada. Paljudel juhtudel hoiate sellega kokku nii aega kui ka raha, kuna te ei pea klienditeenindusega ühendust võtma.

Aadressilt [www.miele.com/service](http://www.miele.com/service) leiате lisateavet, kuidas tõrkeid ise kõrvaldada.



## Teated näidikutel / ekraanil

Probleem	Põhjus ja selle kõrvaldamine
<b>Näidikul Keedutsooni näidik vilgub <math>\text{⏏}</math>.</b>	<p>Keedutsoonil ei ole keedunõu. Keedutsoonil on ebasobiv keedunõu. Pealeasetatud keedunõu põhja läbimõõt on liiga väike. Sobiv nõu eemaldati keedutsoonilt. Kui keedunõu peale ei asetata või asetatakse peale ebasobiv keedunõu, siis lülitub keedutsoon 3 minuti pärast automaatselt välja.</p> <ul style="list-style-type: none"> <li>■ Asetage 3 minuti jooksul peale sobiv keedunõu.</li> </ul> <p><math>\text{⏏}</math> kustub. Toiduvalmistamine käivitatakse / toiduvalmistust jätkatakse eelnevalt tehtud seadistustega.</p> <ul style="list-style-type: none"> <li>■ Kui kasutate mõnda teist keedunõu ja/või toiduainet, siis kohandage seadistusi.</li> </ul>
<b>Pärast pliidiplaadi sisselülitamist või mõne nupu puudutamist ilmuvad näidikule Pliidiplaadi näidik mõneks sekundiks vaheldumisi <math>LOC</math> ja <math>On</math>.</b>	<p>Kasutuslukk on aktiveeritud.</p> <ul style="list-style-type: none"> <li>■ Inaktiveerige kasutuslukk.</li> </ul>
	<p>Nupulukk on aktiveeritud.</p> <ul style="list-style-type: none"> <li>■ Inaktiveerige nupulukk.</li> </ul>
<b>Pärast pliidiplaadi sisselülitamist ilmuvad näidikule Pliidiplaadi näidik lühikeseks ajaks vaheldumisi <math>dE</math> ja <math>On</math>. Keedutsoonid ei lähe kuumaks.</b>	<p>Pliidiplaat on messilülitusel.</p> <ul style="list-style-type: none"> <li>■ Inaktiveerige messilülitus.</li> </ul>
<b>Näidikul Pliidiplaadi näidik vilgub <math>\text{⏏}</math> ja pliidiplaat lülitub automaatselt välja.</b>	<p>Üks või mitu nuppu on kinni kaetud, nt sõrme, ülekeeva toidu või pliidiplaadile asetatud esemetega.</p> <ul style="list-style-type: none"> <li>■ Eemaldage mustus või esemed.</li> </ul>

## Probleemide kõrvaldamine

Probleem	Põhjus ja selle kõrvaldamine
Näidikul Pliidiplaadi näidik kuvatakse <i>UP</i> .	Teie pliidiplaadi jaoks on saadaval tarkvaravärskendus. Puudutage — <i>Miinus</i> , et värskendust edasi lükata. Viige värskendamine läbi esimesel võimalikul ajal või lülitage värskendused lõplikult välja.
Näidikul Pliidiplaadi näidik vilgub vaheldumisi <i>Err</i> ja <i>044</i> .	Ülekuumenemiskaitse on aktiveerunud. <ul style="list-style-type: none"> <li>■ Laske pliidiplaadil jahtuda.</li> <li>■ Kõrvaldage ülekuumenemise põhjused.</li> <li>■ Kontrollige pliidiplaadi funktsiooni.</li> <li>■ Kui veateade ilmub uuesti, võtke ühendust klienditeenindusega.</li> </ul>
Näidikul Pliidiplaadi näidik vilgub <i>Err</i> ja vaheldumisi <i>710</i> , <i>711</i> , <i>712</i> või <i>713</i> .	Pliidiplaat on valesti ühendatud. <ul style="list-style-type: none"> <li>■ Lahutage pliidiplaat vooluvõrgust.</li> <li>■ Võtke ühendust klienditeenindusega. Pliidiplaat peab olema ühendatud vastavalt ühendusskeemile.</li> </ul>
Näidikul Pliidiplaadi näidik vilgub <i>Err</i> ja vaheldumisi <i>726</i> , <i>727</i> , <i>728</i> või <i>729</i> .	Ventilaator on blokeeritud või rikkis. <ul style="list-style-type: none"> <li>■ Kontrollige, ega ventilaator ei ole mõne eseme tõttu blokeerunud.</li> <li>■ Eemaldage ese.</li> <li>■ Kui näidikul Pliidiplaadi näidik ilmub veateade uuesti, võtke ühendust klienditeenindusega.</li> </ul>
Näidikul Pliidiplaadi näidik kuvatakse teadet, mida selles tabelis ei ole.	Tekkinud on elektroonikaviga. <ul style="list-style-type: none"> <li>■ Lahutage pliidiplaat umbes 1 minutiks vooluvõrgust.</li> <li>■ Kui probleem ei kao pärast vooluvarustuse taastamist, võtke ühendust klienditeenindusega.</li> </ul>

## Ootamatu käitumine

Probleem	Põhjus ja selle kõrvaldamine
Võimsusastet 9 vähendatakse automaatselt, kui seadistate ühendatud keedutsoonil samuti võimsusastme 9.	Samaaegsel kasutamisel võimsusastmel 9 ületatakse võimalikku koguvõimsust. <ul style="list-style-type: none"> <li>■ Kasutage teist keedutsooni.</li> </ul>

## Probleemide kõrvaldamine

Probleem	Põhjus ja selle kõrvaldamine
Üks keeduala või kogu pliidiplaat lülitub automaatselt välja.	Seade on liiga kaua töötanud. <ul style="list-style-type: none"> <li>■ Lülitage pliidiplaat või keedutsoon uuesti sisse.</li> </ul>
	Ülekuumenemiskaitse on aktiveerunud. <ul style="list-style-type: none"> <li>■ Laske pliidiplaadil jahtuda.</li> <li>■ Kõrvaldage ülekuumenemise põhjused.</li> <li>■ Kontrollige pliidiplaadi töötamist.</li> <li>■ Kui probleem ei kao, tellige Miele klienditeenindus.</li> </ul>
Keedutsoon töötab seadistatud võimsusastmel teisiti kui tavaliselt.	Ülekuumenemiskaitse on aktiveerunud. <ul style="list-style-type: none"> <li>■ Laske pliidiplaadil jahtuda.</li> <li>■ Kõrvaldage ülekuumenemise põhjused.</li> <li>■ Kontrollige pliidiplaadi töötamist.</li> <li>■ Kui probleem ei kao, tellige Miele klienditeenindus.</li> </ul>
Võimendusaste katkeb enneaegselt.	Ülekuumenemiskaitse on aktiveerunud. <ul style="list-style-type: none"> <li>■ Laske pliidiplaadil jahtuda.</li> <li>■ Kõrvaldage ülekuumenemise põhjused.</li> <li>■ Kontrollige pliidiplaadi töötamist.</li> <li>■ Kui probleem ei kao, tellige Miele klienditeenindus.</li> </ul>

### Ebarahuldav tulemus

Probleem	Põhjus ja selle kõrvaldamine
Sisselülitatud kiirkuumutuse ajal ei lähe toit potis keema.	Kuumutatav toidukogus on liiga suur. <ul style="list-style-type: none"> <li>■ Ajage toit kõrgeimal võimsusastmel keema ja lülitage siis käsitsi tagasi.</li> </ul>
	Keedunõu juhib halvasti soojust. <ul style="list-style-type: none"> <li>■ Kasutage teist keedunõud, mis juhib soojust paremini.</li> </ul>

# Probleemide kõrvaldamine

## Üldised probleemid või tehnilised tõrked

Probleem	Põhjus ja selle kõrvaldamine
<b>Pliidiplaati või keedutsoone ei saa sisse lülitada.</b>	<p>Pliidiplaadil ei ole voolu.</p> <ul style="list-style-type: none"><li>■ Kontrollige, ega elektrisüsteemi kaitse pole aktiveerunud. Pöörduge elektriku või Miele klienditeeninduse poole (vähim vajalik kaitse (vt tüübisildilt)).</li></ul> <p>Võimalik, et on tekkinud tehniline tõrge.</p> <ul style="list-style-type: none"><li>■ Lahutage pliidiplaat umbes 1 minutiks vooluvõrgust,<ul style="list-style-type: none"><li>– lülitades vastava kaitsekorgi välja või keerates sulavkaitsme tervenisti välja või</li><li>– lülitades FI-kaitaselüliti (rikkevoolukaits) välja.</li></ul></li><li>■ Kui te ei saa pärast kaitsme või rikkevoolukaitselüliti sisselülitamist / sissekeeramist pliidiplaati ikka veel kasutada, pöörduge elektriku või Miele klienditeeninduse poole.</li></ul>
<b>Uue pliidiplaadi kasutamisel tekib ebameeldiv lõhn ja suits.</b>	<p>Metallidetailid on kaitstud hooldusvahendiga. Pliidiplaadi esmakordsel kasutuselevõtul võib see tekitada ebameeldivat lõhna ja ka suitsu. Ka induksioonpoolide materjal eritab esimestel töötundidel ebameeldivat lõhna. Iga järgneva kasutamisega lõhn väheneb ja kaob lõpuks täielikult. See lõhn ja võimalik suits ei tähenda, et seade oleks valesti ühendatud või rikkis, ning see ei ole tervisele ohtlik.</p>
<b>Pärast pliidiplaadi väljalülitamist on kuulda töömüra.</b>	<p>Jahutusventilaator töötab seni, kuni pliidiplaat on jahunenud, ja lülitub siis automaatselt välja.</p>
<b>Erinevad probleemid seadistustega, nt võrguühenduse probleemid</b>	<p>Seadistuste muutmine võib põhjustada omavahelisi konflikte.</p> <p>WiFi-signaali kõikumised võivad põhjustada konflikte.</p> <div style="border: 1px solid gray; padding: 5px;"><p>Kui taastate tehaseseadistused, kustutatakse olemasolevad seadistused.</p><p>Olemasolevate seadistuste taastamiseks dokumenteerige olemasolevad seadistused.</p></div> <ul style="list-style-type: none"><li>■ Lähtestage seadistused tehaseseadistustele.</li></ul> <p>Saate lähtestada kõik seadistused või ainult üksikud seadistused, näiteks WiFi.</p>

Aadressilt [www.miele.com/service](http://www.miele.com/service) leiate teavet tõrgete ise kõrvaldamise ja Miele varuosade kohta.

## Kontakt tõrgete korral

Tõrgete korral, mida te ise ei saa kõrvaldada, teavitage nt Miele müügiesindajat või Miele klienditeenindust.

Miele klienditeeninduse saate tellida veebis aadressil [www.miele.com/service](http://www.miele.com/service).  
Miele klienditeeninduse kontaktandmed leiate selle dokumendi lõpust.

Klienditeenindus vajab mudelitähist ja seerianumbrit (SN). Mõlemad üksikasjad on esitatud tüübisildi andmetel.

## Tüübisilt

Kleepige siia kaasasolev tüübisilt. Jälgige, et mudeli tähis ühtiks selle dokumendi tagaküljel toodud andmetega.

## Garantii

Garantiaeg on 2 aastat.

Lisateavet leiate kaasasolevast garantiitingimuste kirjeldusest.

## Garantii

Miele Eesti tagab ostjale – lisaks tema seaduslikele garantiikohustusnõuetele müüja suhtes ning neid piiramata – nõude järgmisele garantiikohustusele uute seadmete osas:

### I Garantii kestus ja algus

1. Garantii antakse järgmiseks ajaks:
  - a) 24 kuud majapidamisseadmetele nende otstarbekohase kasutamise korral
  - b) 12 kuud professionaalsetele seadmetele nende otstarbekohase kasutamise korral
2. Garantiiperiood algab seadme müügikviitungil olevast kuupäevast.

Garantiitoimingud ja garantiist tulenevad asendustarned ei pikenda garantiiaega.

### II Garantii tingimused

1. Seade osteti volitatud edasimüüjalt või otse liikmesriigis, Šveitsis või Norras ning seda kasutatakse samuti nimetatud piirkonnas.

# Klienditeenindus

---

2. Klienditeeninduse tehniku nõudmisel esitatakse garantiitõend (müügikviitung või täidetud garantiikaart).

## III Garantii sisu ja ulatus

1. Seadmel esinevad puudused kõrvaldatakse sobiva aja jooksul asjassepuutuvate osade tasuta remondi või asendamise teel. Selleks vajalikud kulud, nagu transpordi-, saatmis-, töö- ja varuosade kulud kannab Miele Eesti. Asendatud osad või seadmed antakse Miele Eesti omandusse.
2. Garantii ei hõlma selle alla mittekuuluvaid kahjunõudeid Miele Eesti vastu, välja arvatud juhul, kui Miele Eesti lepinguline volitatud klienditeenindus tegutseb ettekatsetult või selgelt hooletult.
3. Garantii ei hõlma kulutarvikute ja lisatarvikute tarnet.

## IV Garantii piirangud

Garantii ei hõlma puudusi või rikkeid, mis on põhjustatud järgmistel asjaoludel.

1. Puudulik ülesseadmine või paigaldamine, nt kehtivate ettevaatusabinõude või kirjalike kasutus-, paigaldus- ja montaažjuhiste mittejärgimine.
2. Mitteotstarbekohane kasutamine ja asjatundmatu kasutamine või koormamine, nt sobimatute pesu- või loputusvahendite või kemikaalide kasutamine.
3. Mõnes muus liikmesriigis, Šveitsis või Norras ostetud seadet ei ole erinevate tehniliste andmete tõttu võimalik kasutada või on seda võimalik kasutada ainult piirangutega.
4. Välismõjud, nt transpordikahjud, löögi või kukkumise tagajärjel tekkinud kahju, ilmastiku või muude loodusjõudude põhjustatud kahjud.
5. Remonttöid ja muudatusi on teinud isikud, keda ei ole Miele nendeks teenindustöödeks koolitanud ja volitanud.
6. Kasutatud on varuosi, mis ei ole Miele originaalvaruosad ega Miele lubatud tarvikud.
7. Klaasi purunemine või defektsed hõõglambid.
8. Voolu- ja pingekõikumised, mis jäävad väljapoole tootja lubatud vahemikku.
9. Kasutusjuhendis kirjeldatud hooldus- ja puhastustoimingute eiramine.

## V Andmekaitse

Isikuandmeid kasutatakse ainult lepingupõhiseks menetluseks ning võimalikeks garantiitoiminguteks vastavalt andmekaitseseadusega sätestatud nõuetele.

## Tehnilised andmed

ISM-sagedusala sagedus	2,400 GHz – 2,4835 GHz
Sagedus RFID/NFC	13,56 Mhz
Saatevõimsus WiFi	≤ 100 mW
Saatevõimsus RFID/NFC	≤ 100 mW
Saatevõimsus BTLE	≤ 10 mW
Võimsustarve väljalülitatud olekus	≤ 0,5 W
Võimsustarve võrguühendusega ooteseisundis	≤ 2 W
Aeg automaatse lülitumiseni väljalülitatud olekusse	10 Min.
Aeg automaatse lülitumiseni võrguühendusega ooteseisundisse	10 Min.

## Toote andmelehed

Allpool on lisatud käesolevas kasutus- ja paigaldusjuhendis kirjeldatud mudelite toote andmelehed.

## Kodumajapidamises kasutatavate elektrikeeduplaatide andmed

kooskõlas määrusega (EL) nr 66/2014

## Tehnilised andmed

<b>MIELE</b>	
<b>Mudelitähis</b>	KM 8565 FR, KM 8565 FL, KM 8565 FL MattFinish, KM 8575 FL
Keeduplaadi tüüp	Integreeritav
Toidukuumtöötlemisvööndite ja -alade arv	4
Ringikujulised toidukuumtöötlemisvööndid ja -alad: elektriga kuumutatava ala kasuliku pinna läbimõõt Mitteringikujulised toidukuumtöötlemisvööndid ja -alad: elektriga kuumutatava toidukuumtöötlemisvööndi või -ala kasuliku pinna pikkus ja laius	1. = 230 x 390 mm 2. = 230 x 390 mm
Toidukuumtöötlemisvööndi või -ala energiatarbimine kg kohta (EC <sub>electric cooking</sub> )	1. = 178,9 Wh/kg 2. = 178,4 Wh/kg
Keeduplaadi energiatarbimine kg kohta (EC <sub>electric hob</sub> )	178,7 Wh/kg
- &quot;PowerFlex&quot;-sild / vasakul / Induktsioon	
- &quot;PowerFlex&quot;-sild / paremal / Induktsioon	

## Kodumajapidamises kasutatavate elektrikeeduplaatide andmed

kooskõlas määrusega (EL) nr 66/2014

<b>MIELE</b>	
<b>Mudelitähis</b>	KM 8585 FR, KM 8585 FL, KM 8585 FL MattFinish, KM 8595 FR, KM 8595 FL, KM 8595 FL MattFinish
Keeduplaadi tüüp	Integreeritav
Toidukuumtöötlemisvööndite ja -alade arv	6
Ringikujulised toidukuumtöötlemisvööndid ja -alad: elektriga kuumutatava ala kasuliku pinna läbimõõt Mitteringikujulised toidukuumtöötlemisvööndid ja -alad: elektriga kuumutatava toidukuumtöötlemisvööndi või -ala kasuliku pinna pikkus ja laius	1. = 230 x 390 mm 2. = 230 x 390 mm 3. = 230 x 390 mm
Toidukuumtöötlemisvööndi või -ala energiatarbimine kg kohta (EC <sub>electric cooking</sub> )	1. = 178,7 Wh/kg 2. = 177,5 Wh/kg 3. = 181,2 Wh/kg
Keeduplaadi energiatarbimine kg kohta (EC <sub>electric hob</sub> )	179,2 Wh/kg
- &quot;PowerFlex&quot;-sild / vasakul / Induktsioon	
- &quot;PowerFlex&quot;-sild / keskel / Induktsioon	
- &quot;PowerFlex&quot;-sild / paremal / Induktsioon	

## Vastavusdeklaratsioon

Miele kinnitab, et see klaaskeraamiline induktsioonpliidiplaat vastab direktiivile 2014/53/EL.

ELi vastavusdeklaratsiooni täielik tekst on saadaval ühel järgmistest internetiaadressidest:

- tooted, allalaadimine, aadressil [www.miele.ee](http://www.miele.ee)
- teenindus, teabenõue, kasutusjuhendid, aadressil [www.miele.ee/majapidamine/teabenoue-385.htm](http://www.miele.ee/majapidamine/teabenoue-385.htm), vajalik esitada toote nimetus või tootmisnumber









Saksamaa - Miele & Cie. KG, Carl-Miele-Straße 29, 33332 Gütersloh

KM 8565 FR, KM 8565 FL, KM 8565 FL MattFinish,  
KM 8575 FL, KM 8585 FR, KM 8585 FL,  
KM 8585 FL MattFinish, KM 8595 FR, KM 8595 FL,  
KM 8595 FL MattFinish