





Mode d'emploi et instructions de montage Cave à vin



Lisez **impérativement** ce mode d'emploi et les instructions de montage avant le montage - l'installation - la mise en service. Vous vous protégerez et éviterez ainsi de détériorer votre matériel.

Table des matières

Consignes de sécurité et mises en garde	5
Votre contribution à la protection de l'environnement	16
Économies d'énergie	17
Description de l'appareil	18
Explication des symboles.....	19
Accessoires	22
Accessoires fournis	22
Accessoires en option	22
Mise en marche et arrêt de la cave à vin	23
Avant la première utilisation	23
Nettoyer l'appareil	23
Utiliser la cave à vin.....	23
Mise en marche de la cave à vin	23
Arrêt de la cave à vin.....	24
En cas d'absence prolongée.....	24
Autres réglages	25
Verrouillage automatique 	25
Signalisation sonore 	26
Luminosité de l'écran d'affichage 	27
Température et qualité de l'air optimales	28
Température optimale.....	28
Régler la température	29
Affichage de la température	30
Taux d'humidité et qualité de l'air	31
Utiliser le froid dynamique DynaCool (humidité de l'air constante) 	31
Circulation de l'air avec le filtre Actif AirClean	32
Alarme de température et de porte	33
Eclairage de présentation	35
Activer et désactiver	
l'éclairage de présentation	35
Modifier l'intensité de l'éclairage de présentation.....	35
Régler la durée de l'éclairage de présentation	36

Conserver des bouteilles de vin	38
Clayettes en bois	39
Déplacement des clayettes en bois	39
Ajustement des clayettes en bois	40
Identification des bouteilles	40
Présentoir à bouteilles	41
Capacité maximale	41
Le kit Sommelier	42
Aménager le kit Sommelier	42
Installer les caches de protection pour rails télescopiques	42
Installer le support pour verres	42
Installer le compartiment à bouteilles	43
Accrocher le compartiment à accessoires	43
Assembler les clayettes de décantation	44
Installer la clayette de décoration	44
Présentoir à bouteilles supplémentaire	45
Dégivrage automatique	46
Nettoyage et entretien	47
Conseils d'entretien	47
Avant de nettoyer la cave à vin	48
Parois extérieurs, porte de l'appareil, intérieur, accessoires	48
Nettoyer les ouvertures d'aération et d'évacuation	49
Nettoyer le joint de porte	49
Au dos : nettoyer le compresseur et la grille métallique	49
Après le nettoyage	49
Filtre Actif AirClean	50
Changer les filtres Actifs AirClean	50
En cas d'anomalie	52
Origines des bruits	57
Service après-vente et garantie	58
Contact en cas d'anomalies	58
Base de données EPREL	58
Garantie	58
Informations pour les revendeurs	59
Mode expo ■	59
Branchement électrique	61

Table des matières

Installer la cave à vin	62
Lieu d'installation	62
Classe climatique	62
Aération et évacuation d'air.....	63
Monter les entretoises murales jointes.....	63
Installer la cave à vin	63
Sol de niche.....	63
Ajuster la cave à vin	64
Limiteur d'ouverture de porte.....	65
Cotes	65
Cotes avec porte ouverte	66
Inversion du sens d'ouverture de porte	67

Consignes de sécurité et mises en garde

Cette cave à vin est conforme aux réglementations de sécurité en vigueur. Toute utilisation non conforme peut toutefois causer des dommages corporels et matériels.

Lisez attentivement le mode d'emploi et les instructions de montage avant de mettre la cave à vin en service. Vous y trouverez des informations importantes sur le montage, la sécurité, l'utilisation et l'entretien de cet appareil. Vous vous protégerez et éviterez ainsi de détériorer votre matériel.

Conformément à la norme IEC 60335-1, Miele indique expressément de lire impérativement le chapitre pour l'installation de la cave à vin et de suivre les consignes de sécurité et de mise en garde.

Miele ne peut être tenu pour responsable des dommages dus au non-respect des consignes.

Veillez conserver ce document à disposition et le remettre au futur propriétaire en cas de cession de votre appareil !

 Risque de blessure par bris de verre !

À plus de 1500 m d'altitude, la vitre de la porte de la cave à vin risque de se briser en raison des variations de pression.

Les éclats de verre tranchants peuvent provoquer de graves blessures.

Consignes de sécurité et mises en garde

Utilisation conforme

► Cette cave à vin est destinée exclusivement à un usage domestique, à la maison ou dans un autre environnement de type domestique.

Cette cave à vin ne convient pas à une utilisation en extérieur.

► Utilisez cette cave à vin dans le cadre domestique exclusivement pour conserver du vin.

Toute autre utilisation est à proscrire et peut s'avérer dangereuse.

► La cave à vin ne convient ni au stockage ni au refroidissement de médicaments, de plasma sanguin, de préparations de laboratoire ou de substances ou produits similaires soumis à la directive relative aux dispositifs médicaux. Une utilisation non conforme de cette cave à vin risque d'altérer ou d'endommager les produits qui y sont stockés. Par ailleurs, n'utilisez pas cette cave à vin dans des zones potentiellement explosives.

Miele décline toute responsabilité en cas d'utilisation non conforme ou inappropriée de l'appareil.

► Les personnes qui, pour des raisons d'incapacité physique, sensorielle ou mentale, ou de par leur inexpérience ou ignorance, ne sont pas aptes à utiliser la cave à vin en toute sécurité doivent impérativement être surveillées pendant qu'elles l'utilisent.

Ces personnes sont autorisées à utiliser la cave à vin sans surveillance uniquement si vous leur avez expliqué comment l'utiliser sans danger et les risques encourus en cas de mauvaise manipulation.

Précautions à prendre avec les enfants

- ▶ Tenez les enfants de moins de huit ans éloignés de la cave à vin à moins qu'ils ne soient sous étroite surveillance.
- ▶ Les enfants âgés de 8 ans et plus peuvent uniquement utiliser la cave à vin sans surveillance si vous leur en avez expliqué le fonctionnement de sorte qu'ils sachent l'utiliser en toute sécurité. Les enfants doivent être en mesure d'appréhender et de comprendre les risques encourus en cas de mauvaise manipulation.
- ▶ Les enfants ne sont pas autorisés à procéder au nettoyage ou à l'entretien de l'appareil hors de la surveillance d'un adulte.
- ▶ Surveillez toujours les enfants qui se trouvent à proximité de la cave à vin. Ne laissez jamais les enfants jouer avec la cave à vin.
- ▶ Risque d'asphyxie ! Les enfants peuvent se mettre en danger en s'enveloppant dans les matériaux d'emballage (film plastique, par exemple) ou en glissant leur tête à l'intérieur. Tenez les matériaux d'emballage hors de portée des enfants.

Consignes de sécurité et mises en garde

Sécurité technique

► Le circuit frigorifique a été testé pour détecter les fuites. La cave à vin est conforme aux consignes de sécurité en vigueur et aux directives européennes en vigueur.



► Cette cave à vin contient du fluide frigorifique isobutane (R600a), un gaz naturel sans danger pour l'environnement, mais inflammable. Ce fluide ne nuit pas à la couche d'ozone et n'augmente pas l'effet de serre.

L'utilisation de ce fluide frigorifique écologique a tendance à rendre l'appareil plus bruyant. En plus des bruits de fonctionnement du compresseur, l'ensemble du circuit frigorifique peut émettre des bruits d'écoulement. Ces effets sont hélas inévitables, mais ils n'ont aucun impact sur la performance de la cave à vin.

Lorsque vous transportez et montez/installez la cave à vin, veillez à ne pas endommager les éléments du circuit frigorifique. Les projections du fluide frigorifique peuvent provoquer des lésions oculaires. En cas de dommages :

- Évitez d'allumer une flamme ou tout ce qui pourrait causer une étincelle.
 - Débranchez la cave à vin du secteur.
 - Aérez pendant quelques minutes la pièce où est installée la cave à vin.
 - Contactez le service après-vente.
- La taille de la pièce où est installé l'appareil doit être proportionnelle à la quantité de fluide frigorigène contenue dans l'appareil. En cas de fuite, un mélange air-gaz inflammable risque de se former si la pièce est trop petite. La pièce doit avoir un volume d'au moins 1 m³ pour 8 g de fluide frigorigène. La quantité de fluide frigorigène est indiquée sur la plaque signalétique à l'intérieur de l'appareil.

Consignes de sécurité et mises en garde

► Les données de raccordement (tension et fréquence) figurant sur la plaque signalétique de l'appareil doivent impérativement correspondre à celles du réseau électrique pour éviter d'endommager votre appareil.

Comparez ces données avant de brancher votre appareil et interrogez un électricien en cas de doute.

► Seul un raccordement à une prise de terre conforme garantit un fonctionnement de l'appareil en toute sécurité. Attention : Cette règle de sécurité élémentaire doit absolument être respectée ! En cas de doute, faites vérifier vos installations par un électricien.

► Le fonctionnement temporaire ou permanent sur un système d'alimentation électrique autonome ou non synchrone au réseau (comme les réseaux autonomes, les systèmes de secours) est possible. La condition préalable au fonctionnement est que le système d'alimentation électrique soit conforme aux spécifications de la norme EN 50160 ou comparable.

Les mesures de protection prévues dans l'installation domestique et dans ce produit Miele doivent également être assurées dans leur fonction et leur mode de fonctionnement en fonctionnement isolé ou en fonctionnement non synchrone au réseau ou être remplacées par des mesures équivalentes dans l'installation. Comme décrit, par exemple, dans la publication actuelle de VDE-AR-E 2510-2.

► Si le cordon d'alimentation électrique de votre appareil est endommagé, faites appel à un technicien agréé par Miele exclusivement pour éviter de faire courir le moindre danger à l'utilisateur.

► N'utilisez ni rallonges ni multiprises pour brancher votre cave à vin : ces accessoires représentent un danger potentiel (risque d'incendie).

► Lorsque l'humidité atteint les éléments sous tension ou le câble d'alimentation, cela peut engendrer un court-circuit. N'installez par conséquent jamais la cave à vin dans des locaux présentant des risques d'humidité ou d'éclaboussures (garages, buanderies etc.).

Consignes de sécurité et mises en garde

- ▶ Cette cave à vin ne doit pas être utilisée sur des engins en mouvement.
- ▶ Une cave à vin endommagée peut présenter des risques pour votre sécurité. Vérifiez qu'elle ne présente aucun dommage visible. Ne mettez jamais en service une cave à vin endommagée.
- ▶ Lors de travaux d'installation ou d'entretien ou en cas de réparations, la cave à vin doit être mise hors tension. La cave à vin est débranchée du réseau électrique uniquement lorsque l'une des conditions suivantes est remplie :
 - les fusibles correspondants sont déclenchés ou
 - les fusibles à filetage sont totalement dévissés de l'installation électrique (non applicable en France) ou
 - la prise de l'appareil est débranchée. Ne tirez jamais sur le cordon d'alimentation mais tenez la prise fermement pour débrancher l'appareil.
- ▶ Des travaux d'installation, d'entretien ou de réparation non conformes peuvent entraîner de graves dangers pour l'utilisateur. Ces interventions doivent être exécutées exclusivement par des professionnels agréés par Miele.
- ▶ Les bénéfices liés à la garantie sont perdus en cas de réparation de la cave à vin par un service après-vente non agréé par Miele.
- ▶ Les pièces défectueuses ne doivent être remplacées que par des pièces de rechange d'origine Miele. Les pièces de rechange d'origine sont les seules dont Miele garantit qu'elles remplissent les conditions de sécurité.

Consignes de sécurité et mises en garde

► Cette cave à vin est équipée d'une ampoule spéciale en raison d'exigences particulières (par ex. en matière de température, d'humidité, de résistance chimique, de résistance aux frottements et aux vibrations). Cette ampoule convient uniquement à l'utilisation prévue. Elle ne convient pas à l'éclairage d'une pièce. Pour des raisons de sécurité, seul un professionnel agréé par Miele ou le service après-vente Miele doit se charger de leur remplacement. Cette cave à vin dispose de plusieurs sources lumineuses indiquant au moins la classe d'efficacité énergétique E.

Consignes de sécurité et mises en garde

Installation conforme

- ▶ Changez la charnière de la porte (si nécessaire) en suivant les instructions d'installation ci-jointes.
- ▶ Faites appel à une deuxième personne pour installer l'appareil.

Utilisation conforme

- ▶ Votre cave à vin est conçue pour une classe climatique donnée (plage de température ambiante). Veuillez respecter les limites indiquées sur la plaque signalétique placée à l'intérieur de la cave à vin. Une température ambiante inférieure provoque un arrêt prolongé du compresseur, avec pour conséquence de ne pas pouvoir maintenir la température requise.
- ▶ Ne recouvrez pas et n'obstruez jamais les fentes d'aération et d'évacuation de l'air, faute de quoi la ventilation ne serait plus assurée, la consommation en électricité augmenterait et les éléments de l'appareil risqueraient d'être endommagés.
- ▶ Si vous conservez dans la cave à vin des aliments contenant de la graisse ou de l'huile, veillez à ce que la graisse ou l'huile ne coule pas sur les éléments en plastique de la cave à vin. Le plastique risquerait de se fissurer et, par conséquent, de se briser ou se déchirer.
- ▶ Risque d'incendie et d'explosion. Ne conservez dans la cave à vin aucune substance explosive ni aucun produit contenant des gaz propulseurs inflammables (par ex. bombes aérosols). Certains gaz inflammables risquent de prendre feu en présence de composants électriques.
- ▶ Risque d'explosion ! N'utilisez pas d'appareils électriques dans la cave à vin. Des étincelles risqueraient de se former.

Accessoires et pièces détachées

- ▶ Utilisez exclusivement des accessoires d'origine Miele. Le montage d'autres pièces exclut le bénéfice de la garantie.
- ▶ Miele offre une garantie d'approvisionnement de 10 ans minimum et jusqu'à 15 ans pour le maintien en état de fonctionnement des pièces détachées après l'arrêt de la production en série de votre cave à vin.

Consignes de sécurité et mises en garde

Nettoyage et entretien

- ▶ Ne traitez pas le joint de porte avec des huiles ou des graisses, sinon il devient poreux.
- ▶ N'utilisez jamais de nettoyeur vapeur pour nettoyer votre cave à vin : la vapeur pourrait se déposer sur les éléments conducteurs d'électricité et provoquer un court-circuit.
- ▶ Avertissement. N'utilisez pas d'accessoires mécaniques ou d'autres moyens qui ne sont pas conseillés par le fabricant pour accélérer le dégivrage.
- ▶ Les objets pointus ou tranchants risquent d'endommager les générateurs de froid, ce qui compromettrait le bon fonctionnement de la cave à vin. N'utilisez donc pas d'objets pointus ou tranchants pour
 - éliminer des couches de givre,
 - décoller des résidus tels que des étiquettes.

Transport

- ▶ L'appareil doit impérativement être transporté à la verticale et dans son emballage afin de ne subir aucun dommage.
- ▶ Risque de dommages corporels et matériels ! La cave à vin étant très lourde, transportez-la toujours à l'aide d'une deuxième personne.

Votre ancien appareil

- ▶ Les enfants qui jouent peuvent s'enfermer dans l'appareil et s'asphyxier.
 - Démontez la ou les portes de l'appareil.
 - Laissez les clayettes en bois à l'intérieur de la cave à vin afin que les enfants ne puissent pas y grimper facilement.
 - Le cas échéant, détruisez la serrure de porte de votre appareil. Vous éviterez ainsi que des enfants ne s'enferment dedans et mettent leur vie en danger.

Consignes de sécurité et mises en garde

► Risque de choc électrique !

- Coupez la fiche d'alimentation du cordon d'alimentation.
- Coupez le câble d'alimentation de l'ancien appareil.

► Éliminez tout de l'ancien appareil en séparant les éléments.

► Pendant et après la mise au rebut, assurez-vous que la cave à vin n'est pas placée à proximité d'essence ou d'autres gaz et liquides inflammables.

► Risque d'incendie dû à une fuite d'huile ou de fluide frigorigène ! Le fluide frigorigène et l'huile qu'ils contiennent sont inflammables. Les fuites de fluide frigorigène ou d'huile peuvent s'enflammer en cas de concentration élevée et de contact avec une source de chaleur externe.

Lors de la mise au rebut, assurez-vous que le circuit frigorifique n'est pas endommagé afin d'éviter toute fuite incontrôlée de fluide frigorigène (indications sur la plaque signalétique) et d'huile.

► Les projections d'agent réfrigérant peuvent provoquer des lésions oculaires ! N'endommagez aucune partie du circuit de refroidissement, par exemple

- ne percez jamais les conduits de l'évaporateur contenant du frigorigène,
- ne coudez pas les conduits,
- ne grattez pas les revêtements de surfaces.

Votre contribution à la protection de l'environnement



Recyclage de l'emballage

Nos emballages protègent votre appareil des dommages qui peuvent survenir pendant le transport. Nous les sélectionnons en fonction de critères écologiques permettant d'en faciliter le recyclage.

En participant au recyclage de vos emballages, vous contribuez à économiser les matières premières. Utilisez les collectes de matières recyclables spécifiques aux matériaux et les possibilités de retour. Les emballages de transport sont repris par votre revendeur Miele.

Votre ancien appareil

Les appareils électriques et électroniques contiennent souvent des matériaux précieux. Cependant, ils contiennent aussi des substances toxiques nécessaires au bon fonctionnement et à la sécurité des appareils. Si vous déposez ces appareils usagés avec vos ordures ménagères ou les manipulez de manière non conforme, vous risquez de nuire à la santé des personnes et à l'environnement. Ne jetez jamais vos anciens appareils avec vos ordures ménagères.



Veillez à ce que votre appareil de froid ne soit pas endommagé jusqu'à ce qu'il soit éliminé de manière appropriée et respectueuse de l'environnement. On évitera ainsi que le fluide frigorigène contenu dans le circuit et l'huile contenue dans le compresseur ne soient libérés dans l'atmosphère.

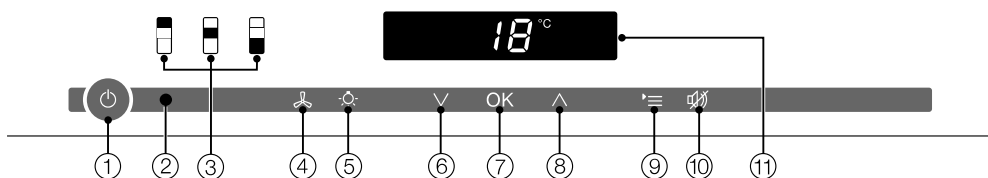
Faites appel au service d'enlèvement mis en place par votre commune, votre revendeur ou Miele, ou rapportez votre appareil dans un point de collecte spécialement dédié à l'élimination de ce type d'appareil. Vous êtes légalement responsable de la suppression des éventuelles données à caractère personnel figurant sur l'ancien appareil à éliminer. Vous êtes dans l'obligation de retirer, sans les détruire, les piles et accumulateurs usagés non fixés à votre appareil, ainsi que les lampes qui peuvent être retirées sans être détruites. Rapportez-les dans un point de collecte spécialement dédié à leur élimination, où ils peuvent être remis gratuitement. Afin de prévenir tout risque d'accident, veuillez garder votre ancien appareil hors de portée des enfants jusqu'à son enlèvement.

Économies d'énergie

	Consommation énergétique normale	Consommation énergétique élevée
Installation / Entretien	Dans des locaux aérés.	Dans des locaux fermés, non aérés.
	Pas d'exposition directe à la lumière du soleil.	Exposition directe à la lumière du soleil.
	Eloigné d'une source de chaleur (chauffage, cuisinière).	Près d'une source de chaleur (chauffage, cuisinière).
	Température ambiante idéale d'env. 20 °C.	Température ambiante élevée.
	Ne recouvrez pas les fentes d'aération et dépoussiérez régulièrement.	Fentes d'aération et d'évacuation d'air plus ou moins empoussiérées
Réglage de la température	10 à 12 °C	Plus vous abaissez la température, plus la consommation énergétique augmente !
Utilisation	Disposition des clayettes en bois à la sortie d'usine.	
	Ouvrez la porte si nécessaire seulement et refermez la le plus vite possible. Rangez les bouteilles de vin correctement.	Des ouvertures de porte trop fréquentes et trop longues entraînent des pertes de froid et une pénétration d'air chaud dans l'appareil. La cave à vin doit ensuite faire redescendre la température. La durée de fonctionnement du compresseur augmente.
	Pour une meilleure ventilation de l'appareil, ne surchargez pas les compartiments.	Une mauvaise circulation d'air contribue à une moindre performance de la production de froid.







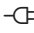

Description de l'appareil

Bandeau de commande

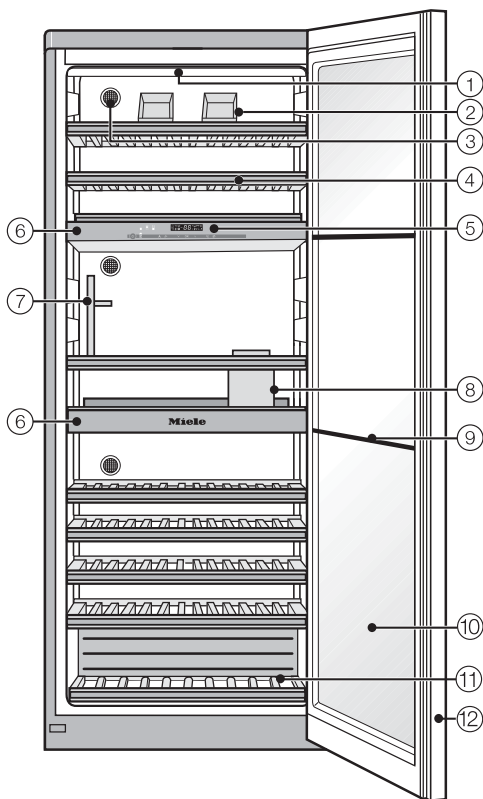


- ① Mise en marche et arrêt de la cave à vin
- ② Interface optique (pour le SAV seulement)
- ③ Sélection de la zone de mise à température du haut, du milieu ou du bas
- ④ Activation / désactivation de la fonction Froid dynamique DynaCool (humidité de l'air constante)
- ⑤ Activation / désactivation de l'éclairage de présentation
- ⑥ Réglage de la température (∨ pour plus froid)
- ⑦ Valider une sélection (touche OK)
- ⑧ Réglage de la température (∧ pour moins froid)
- ⑨ Activer / Désactiver le mode réglage
- ⑩ Désactiver l'alarme de température / porte
- ⑪ Ecran avec affichage de température et symboles (symboles visibles uniquement en mode de réglage; explication des symboles, voir tableau)

Explication des symboles

Symbole	Signification	Fonction
	Verrouillage	Protection contre une mise hors tension et un dérèglement intempestif des réglages
	Signaux sonores	Choix du bip sonore et du signal d'avertissement en cas de déclenchement d'alarme de porte.
	Miele@home	Visible seulement si le module de communication ou la clé de communication Miele@home est installé(e) et connecté(e)
	Mode Expo (visible uniquement en cas d'activation du mode expo)	Désactiver le mode expo
	Luminosité de l'écran d'affichage	Régler la luminosité de l'écran d'affichage
	Filtre Actif AirClean	S'allume lorsque le filtre doit être remplacé
	Raccordement au réseau électrique (visible uniquement lorsque l'appareil est hors tension)	Confirme que l'appareil est branché au réseau électrique ; clignote en cas de panne de courant
	Alarme (visible uniquement en cas d'alarme de porte ou de température)	S'allume en cas d'alarme de porte, clignote en cas d'alarme de température, de coupure de courant et d'autres messages d'anomalie

Description de l'appareil



- ① Rampe d'éclairage
(dans chacune des trois zones de mise à température)
- ② Présentoir de bouteilles (Selector)*
- ③ Filtre Active AirClean
(dans les trois zones de mise à température des vins)
- ④ Clayettes en bois et baguette d'identification avec revêtement ardoise (FlexiFrames avec Noteboard)
- ⑤ Commande des zones supérieure, intermédiaire et inférieure de mise à température des vins
- ⑥ Plaques d'isolation pour la séparation thermique des zones de mise en température avec clayettes de décantation*
- ⑦ Support de verres*
- ⑧ Compartiment pour bouteilles (ConvinoBox) avec compartiment pour accessoires suspendus
- ⑨ Baguettes d'isolation pour la séparation thermique des zones de mise à température
- ⑩ Porte en verre securit anti-UV
- ⑪ Clayette de décoration*
- ⑫ Poignée intégrée

*** Le kit Sommelier comprend :**

Deux présentoirs à bouteilles supplémentaires, trois clayettes en bois (deux clayettes de décantation, une clayette de décoration), deux baguettes pour la clayette de décantation, un porte-verres, un compartiment à bouteilles, un compartiment pour accessoires et quatre caches pour rails télescopiques.

Accessoires

Accessoires fournis

Filtre Actif AirClean

Les filtres Actifs AirClean logés dans la paroi arrière de l'appareil assurent une circulation d'air optimale et, ainsi, une excellente qualité de l'air dans la cave à vin.

Craie

Pour vous permettre de retrouver facilement vos bouteilles de vin, vous pouvez les identifier en inscrivant leur nom à la craie sur les ardoises magnétiques placées sur les clayettes en bois.

Accessoires en option

Conçus spécialement pour l'appareil, des accessoires et des produits de nettoyage et d'entretien sont disponibles dans la gamme de produits Miele.

Filtre Actif AirClean

Description voir « Accessoires fournis ».

Chiffon microfibre multi-usages

Le chiffon microfibre permet d'éliminer facilement traces de doigts et salissures légères sur les façades en inox, bandeaux de commande, fenêtres, meubles, vitres de voiture etc.

Entretien de l'inox

A chaque application, le **produit d'entretien des surfaces en inox** (disponible en bouteille) dépose un film de protection contre l'eau et les salissures. Les traces d'eau et de doigts ou autres types de tâches disparaissent. Vous retrouvez une surface nette, lisse et brillante.

Pour commander des accessoires en option, rendez-vous sur la boutique en ligne ou adressez-vous auprès de votre revendeur ou du service après-vente Miele (voir fin du mode d'emploi).

Mise en marche et arrêt de la cave à vin

Avant la première utilisation

Emballages de transport

- Retirez tous les matériaux d'emballage qui se trouvent à l'intérieur de l'appareil.

Film de protection

Les surfaces en inox sont protégées durant le transport par un film plastique.

- Retirez ce film plastique après avoir installé l'appareil à l'emplacement souhaité. Commencez à l'enlever par un des coins du haut.

Nettoyer l'appareil

Respectez scrupuleusement les instructions du chapitre « Nettoyage et entretien ».


- Nettoyez l'intérieur de l'appareil et les accessoires.

Utiliser la cave à vin

Pour utiliser l'appareil, il vous suffit d'effleurer les touches sensibles avec le doigt.


Tout contact est confirmé par un bip sonore. Vous pouvez désactiver ce signal si vous le souhaitez (voir chapitre « Autres réglages », section « Signalisation sonore »).

Mise en marche de la cave à vin

Une fois l'appareil mis sous tension, le symbole de raccordement au réseau électrique  apparaît à l'écran au bout de quelques instants.




- Effleurez la touche Marche/Arrêt.


Le symbole de raccordement au réseau  s'éteint et la cave à vin commence à refroidir.



Le rétroéclairage jaune de la zone de mise à température réglée s'allume, et à l'écran apparaît la température de la zone de mise à température sélectionnée.

Lors de la première mise en service, les touches sensibles des zones de mise à température et le symbole d'alarme  clignotent jusqu'à ce que la température réglée soit atteinte.

Mise en marche et arrêt de la cave à vin

Dès que les différentes températures sont atteintes, la touche sensitive de la zone de mise à température reste allumée en continu et le symbole d'alarme  s'éteint.

L'éclairage intérieur s'allume lorsque la porte est ouverte.

Effectuer les réglages

Vous pouvez effectuer des réglages individuels pour chaque zone de mise à température.

- Effleurez la touche de la zone dans laquelle vous souhaitez effectuer des réglages.

La touche sélectionnée est rétroéclairée en jaune. Vous pouvez désormais :


- régler la température,
- activer la fonction DynaCool.


Conseil : pour plus d'informations, veuillez vous reporter aux chapitres correspondants.

Si une autre zone de mise à température est sélectionnée, les réglages de la zone de mise à température sélectionnée auparavant restent valides.

Arrêt de la cave à vin



- Effleurez la touche Marche/Arrêt. Si ce n'est pas possible, c'est que le verrouillage  est enclenché !

Les touches sensibles des trois zones de mise en température s'éteignent sur le bandeau de commande. L'affichage de température s'éteint et le symbole de raccordement au réseau  apparaît.

L'éclairage intérieur s'éteint et la production de froid s'arrête.

En cas d'absence prolongée

Si la cave à vin doit rester longtemps sans fonctionner :

- éteignez la cave à vin,
- débranchez l'appareil ou désactivez le fusible de l'installation domestique.
- nettoyez la cave à vin, et
- laissez la cave à vin ouverte afin d'aérer suffisamment et d'éviter ainsi la formation de mauvaises odeurs.

En cas d'arrêt prolongé de l'appareil, de la moisissure risque de se former si la porte reste fermée et si l'appareil n'a pas été nettoyé. Nettoyez la cave à vin.

Certains réglages de l'appareil ne peuvent s'effectuer qu'en mode Réglages.

Pendant que vous vous trouvez en mode de réglage, l'alarme de porte est automatiquement bloquée.

Verrouillage automatique


Le verrouillage vous permet de protéger la cave à vin en empêchant :

- un arrêt involontaire de l'appareil,
- une modification involontaire du réglage de la température,
- une sélection involontaire de la fonction Froid dynamique DynaCool,
- un enclenchement involontaire de l'éclairage de présentation.

Activer / Désactiver le verrouillage




- Appuyez sur la touche « Réglages ».

A l'écran, tous les symboles sélectionnables s'affichent et le symbole  se met à clignoter.



- Validez en appuyant sur OK.


A l'écran, le dernier réglage sélectionné se met à clignoter et le symbole  s'allume.



- Appuyez sur les touches \wedge ou \vee pour choisir si vous souhaitez activer / désactiver le verrouillage.
 O : verrouillage désactivé
 I : verrouillage activé.




- Validez en appuyant sur OK.

Votre choix est validé, le symbole  clignote.



- Appuyez sur la touche du mode Réglages pour quitter le mode de réglage.
Sinon, l'électronique quitte automatiquement le mode de réglage au bout d'environ 1 minute.

Une fois le verrouillage activé, le symbole  s'allume.

Autres réglages

Signalisation sonore 🎵

L'appareil dispose d'une signalisation sonore, notamment du bip de touches, de l'alarme de porte et de l'alarme de température.


Vous avez la possibilité d'activer ou de désactiver le bip de touches et l'alarme de porte mais pas l'alarme de température !

Vous pouvez choisir un des quatre réglages qui vous sont proposés. Le réglage d'usine est configuré sur 3 : le bip touches et l'alarme de porte sont enclenchés.

Activer / Désactiver la signalisation sonore



- Appuyez sur la touche « Réglages ».

À l'écran, tous les symboles sélectionnables s'affichent et le symbole  se met à clignoter.



- Appuyez sur les touches de réglage de température (\wedge ou \vee) jusqu'à ce que le symbole 🎵 clignote à l'écran.



- Validez votre sélection en appuyant sur OK.

À l'écran, le dernier réglage sélectionné se met à clignoter et le symbole 🎵 s'allume.



- Appuyez sur les touches \wedge ou \vee pour choisir une des options suivantes :
 - 0 : bip touches désactivé ; alarme de porte désactivée
 - 1 : bip touches désactivé ; alarme de porte activée (au bout de 4 minutes)
 - 2 : bip touches désactivé ; alarme de porte activée (au bout de 2 minutes)
 - 3 : bip touches activé ; alarme de porte activée (au bout de 2 minutes).



- Validez votre sélection en appuyant sur OK.

Votre choix est validé, le symbole 🎵 clignote.



- Pour quitter le mode « Réglages », appuyez sur la touche correspondante. Sans action de votre part, l'électronique quitte automatiquement le mode de réglage au bout d'une minute environ.

Luminosité de l'écran d'affichage ☀


Vous pouvez adapter la luminosité de l'écran d'affichage à l'éclairage ambiant.

La luminosité de l'écran d'affichage peut être modulée de 1 à 3. Le réglage d'usine est programmé sur 3 (luminosité maximale).


Modifier la luminosité de l'écran



- Appuyez sur la touche « Réglages ».


A l'écran, tous les symboles sélectionnables s'affichent et le symbole  se met à clignoter.



- Appuyez sur les touches de réglage de température (\wedge ou \vee) jusqu'à ce que le symbole  clignote à l'écran.



- Validez en appuyant sur OK.


A l'écran, le dernier réglage sélectionné se met à clignoter et le symbole  s'allume.



- Appuyez sur les touches \wedge ou \vee pour moduler la luminosité de l'écran :
1 correspond à la luminosité minimale
2 correspond à une luminosité moyenne
3 correspond à la luminosité maximale.



- Validez en appuyant sur OK.

Votre choix est validé, le symbole  clignote.



- Appuyez sur la touche du mode Réglages pour quitter le mode de réglage.
Sinon, l'électronique quitte automatiquement le mode de réglage au bout d'environ 1 minute.

Température et qualité de l'air optimales

Les vins se bonifient plus ou moins bien en fonction des conditions ambiantes. Ainsi, la qualité de l'air est aussi importante que la température de l'air pour préserver le vin.

Avec une température constante et adaptée aux vins, un fort taux d'humidité et un environnement inodore, les caves à vin Miele réunissent toutes les conditions optimales pour conserver vos bouteilles.

De plus, la cave à vin (contrairement au réfrigérateur) garantit un environnement sans vibrations, de sorte que le processus de maturation du vin n'est pas perturbé.

Température optimale

Vous pouvez conserver vos vins à une température comprise entre 6° C et 18 °C. Si vous souhaitez entreposer du vin blanc et du vin rouge ensemble, optez pour une température entre 12 °C et 14 °C. Cette température convient aux vins rouges et aux vins blancs. Il convient de sortir et d'ouvrir vos bouteilles de vin rouge au moins deux heures avant leur dégustation, de manière à ce le vin s'oxygène et que ses arômes se développent.

Conservé à une température trop élevée (> 22 °C), le vin évolue trop vite, il n'aura pas le temps de développer tous ses arômes. Si en revanche il est conservé à une température trop basse (< 5 °C), son vieillissement ne sera pas optimal.

La chaleur détend les arômes tandis que le froid les rétracte. Les variations de température soumettent donc les vins à des effets de « stress », qui auront pour conséquence d'interrompre

leur processus de maturation. Il faut donc vérifier régulièrement que la température ambiante ne varie pas ou peu.

Typologie des vins	Température de dégustation conseillée*
Vins rouges, légers et fruités :	+14 °C à +16 °C
Vins rouges lourds :	+18 °C
Vins rosés :	+8 °C à +10 °C
Vins blancs fins et aromatiques :	+8 °C à +12 °C
Vins blancs lourds ou moelleux :	+12 °C à +14 °C
Champagnes, vins mousseux, prosecco :	+6 °C à +10 °C

* Le vin ayant tendance à se réchauffer une fois servi, nous recommandons de le conserver à 1 ou 2 °C de moins que la température de dégustation conseillée.

Conseil : les vins rouges corsés devraient être ouverts 2 à 3 heures avant dégustation pour avoir le temps d'absorber l'oxygène ambiant et pouvoir ainsi libérer leurs arômes.

Température et qualité de l'air optimales

Dispositif de protection en cas de refroidissement brutal des températures

Afin que le vin soit protégé contre les températures trop basses, un thermostat de sécurité permet d'éviter que la température dans l'appareil ne baisse trop. Si la température ambiante devait exceptionnellement être plus basse que la normale, un chauffage dans l'appareil se met en route automatiquement afin de maintenir une température constante à l'intérieur de l'appareil. Si la température ambiante devait continuer à chuter, l'appareil finit par se mettre hors tension de lui-même.

Plaques d'isolation pour la séparation thermique

L'appareil est équipé de deux plaques d'isolation fixes qui séparent l'intérieur en trois zones de mise à température. Vous avez ainsi la possibilité d'entreposer en même temps jusqu'à trois sortes de vin, par ex. du vin rouge, du vin blanc et du champagne. Les baguettes d'isolation à l'intérieur de la porte en verre permettent d'éviter un transfert de températures entre les différentes zones.

Régler la température

Les températures se règlent séparément dans les différentes zones de mise à température des vins.

- Effleurez la touche sensitive de la zone dont vous souhaitez modifier la température. La touche sélectionnée devient jaune.

La température actuelle de la zone de mise en température choisie apparaît à l'écran.

- Réglez la température à l'aide des deux touches en-dessous de l'écran d'affichage.

En effleurant la touche :



- la température diminue,



- la température augmente.



- Validez en appuyant sur OK
ou
- attendez environ 5 secondes après avoir actionné une touche pour la dernière fois.

Pendant le réglage de la température, la valeur de température clignote.

Température et qualité de l'air optimales

Les modifications suivantes peuvent être observées à l'écran lorsque vous effleurez les touches :

- Premier effleurement :
la **dernière valeur de température réglée** clignote.
- À chaque nouvelle pression sur la touche :
la température augmente ou diminue de 1 °C.
- En maintenant le doigt sur la touche :
la valeur de température change continuellement.

Lorsque la valeur de température minimum ou maximum est atteinte, un signal sonore retentit (si le bip des touches est activé).

Environ 5 secondes après la dernière pression, l'affichage de température indique la température **réelle** qui règne dans la zone de mise à température.

Lorsque vous avez modifié le réglage de la température, il faut attendre un certain temps avant que la température souhaitée ne soit atteinte.

L'affichage de température sur l'écran indique toujours la température **réelle**.

Possibilités de réglage de la température

La température est réglable de 5 °C à 20 °C dans chacune des deux zones.

Affichage de la température


L'affichage de température sur l'écran d'affichage indique la température réelle en fonctionnement normal et dans la zone de température correspondante.

Si la température d'une des zones n'est pas située dans la plage de température possible, l'afficheur n'indique que des traits.

En fonction de la température ambiante et des réglages, il faut parfois plusieurs heures avant que la température sélectionnée soit atteinte et affichée.

Taux d'humidité et qualité de l'air

Dans un réfrigérateur classique, le taux d'humidité nécessaire au stockage du vin est trop bas, ce qui fait du réfrigérateur un lieu non adapté à la conservation du vin. Pour être bien conservée et que son bouchon reste humecté par l'extérieur, chaque bouteille doit en effet bénéficier d'un taux d'humidité ambiant assez élevé. Si ce dernier est trop faible, son bouchon se déshydrate : la fermeture de la bouteille n'est plus hermétique. De plus, chaque bouteille doit être conservée à l'horizontale pour que son bouchon reste également humide à l'intérieur. Si de l'air pénètre dans la bouteille, la qualité du vin s'en trouve définitivement altérée !

 Risque d'endommagement en cas d'humidification supplémentaire. L'augmentation brutale du taux d'humidité entraînerait de la condensation à l'intérieur de l'appareil. L'eau de condensation risque d'endommager votre appareil, notamment en provoquant de la corrosion. N'essayez **pas** d'augmenter le taux d'humidité de la cave à vin en y déposant un bol d'eau.

Utiliser le froid dynamique DynaCool

(humidité de l'air constante)

La fonction DynaCool permet d'augmenter le taux d'humidité relatif de la cave à vin. Cela garantit ainsi un taux d'humidité et une température homogènes, pour une stabilité des conditions de stockage de vos vins. Cela permet d'obtenir sur la durée le même climat que dans une cave à vin traditionnelle.

Activer la fonction DynaCool

Si vous souhaitez utiliser la cave à vin pour y conserver vos bouteilles pendant un certain temps, nous vous recommandons de laisser la fonction dynamique DynaCool activée.



- Appuyez sur la touche permettant d'activer et de désactiver la fonction DynaCool, de sorte que sa couleur de fond ne soit plus jaune.

Si vous n'avez pas activé la fonction DynaCool, l'appareil enclenche tout de même les ventilateurs en même temps que la production de froid, garantissant ainsi à vos vins des conditions de conservation optimales.

Lorsque la porte de l'appareil est ouverte, le ventilateur s'arrête automatiquement pendant un moment !

Température et qualité de l'air optimales

Désactiver la fonction DynaCool

La consommation énergétique augmentant sensiblement en cas d'activation de la fonction de froid dynamique, il se peut que l'appareil soit un peu plus bruyant. Vous pouvez éteindre la fonction DynaCool de temps en temps.



- Appuyez sur la touche permettant d'activer et de désactiver la fonction DynaCool, de sorte que sa couleur de fond ne soit plus jaune.

Circulation de l'air avec le filtre Actif AirClean

Les filtres Actifs AirClean assurent une circulation d'air optimale et, ainsi, une excellente qualité de l'air dans la cave à vin.

De l'air frais pénètre dans l'appareil par le filtre Actif AirClean.

Cet air est ensuite réparti de façon homogène à l'intérieur de l'appareil, grâce aux ventilateurs de la fonction de froid dynamique DynaCool.

Grâce au filtrage de l'air extérieur par l'intermédiaire du filtre Actif AirClean, l'air qui pénètre dans l'appareil est pur et inodore.


Le vin sera ainsi protégé contre d'éventuelles transmissions d'odeurs car les odeurs peuvent se transmettre par le bouchon au vin.

Les filtres Actifs AirClean doivent régulièrement être changés, ce que vous rappelle un indicateur à l'écran 🌐 (voir « Filtre Actif AirClean »).

Alarme de température et de porte


La cave à vin est équipée d'un système d'alarme permettant d'éviter que la température n'augmente ou ne baisse sans que l'on s'en rende compte afin de protéger le vin.

Alarme de température

Si la température augmente ou baisse d'une certaine valeur dans l'une des zones de mise à température, la touche sensitive de la zone de mise à température concernée clignote sur le bandeau de commande en même temps que le symbole d'alarme  sur l'écran d'affichage. En outre, un signal sonore retentit.

Les signaux acoustique et optique réagissent notamment dans les cas suivants :

- si vous allumez l'appareil mais que la température dans l'appareil s'écarte trop de la température programmée,
- lorsque trop d'air chaud pénètre à l'intérieur de l'appareil lors du tri ou du retrait de bouteilles de vin,
- si vous déposez un grand nombre de bouteilles de vin,
- après une panne de courant,
- lorsque la cave à vin rencontre une anomalie.

Dès que l'état critique est passé, le signal sonore s'arrête et le symbole d'alarme  s'éteint. La touche sensitive de la zone de mise à température concernée est à nouveau allumée en permanence.


Désactiver l'alarme de température

Si l'alarme vous dérange, vous pouvez l'interrompre avant la fin.




- Effleurez le bouton de l'alarme de température pour la désactiver.


Le signal sonore s'éteint.


La zone correspondante de mise en température des vins et le symbole alarme  continuent de clignoter dans le bandeau de commande jusqu'à ce que l'appareil ne soit plus en état d'alarme.

Alarme de température et de porte

Alarme de porte

Un signal sonore retentit si la porte de l'appareil reste ouverte plus de deux minutes. Les touches sensibles des zones de mise à température clignotent sur le bandeau de commande. Le symbole d'alarme  s'allume à l'écran.

L'alarme cesse de sonner dès que l'on referme la porte. Les touches sensibles des zones de mise à température ainsi que le symbole d'alarme  s'éteignent.

Si aucun signal sonore ne retentit alors que l'alarme de porte est activée, cela signifie que le signal d'alarme a été désactivé dans le mode de réglage (voir chapitre « Autres réglages », section « Signalisation sonore  »).


Désactiver l'alarme de porte

Si l'alarme vous dérange, vous pouvez l'interrompre avant la fin.



- Appuyez sur la touche de l'alarme de porte pour la désactiver.

L'alarme s'arrête.

Les touches sensibles des zones de mise en température clignotent et le symbole d'alarme  continue à briller jusqu'à ce que la porte soit refermée.

Eclairage de présentation

Si une fois la porte de la cave à vin re-fermée, vous souhaitez mettre en valeur quelques-unes de vos meilleures bouteilles, vous pouvez régler l'éclairage de présentation pour qu'il reste allumé.

Chaque zone de température est dotée de sa propre rampe d'éclairage afin de bien éclairer votre cave à vin.

Les diodes des rampes d'éclairage n'altèrent pas les qualités du vin : elles ne réchauffent pas les bouteilles et ne les soumettent pas à une exposition aux rayons UV.

Activer et désactiver l'éclairage de présentation



- Effleurez la touche sensitive qui permet d'allumer / éteindre l'éclairage de présentation jusqu'à ce que le rétroéclairage jaune apparaisse.

L'éclairage intérieur est maintenant enclenché dans les trois zones, même lorsque la porte de l'appareil est fermée.

Désactiver l'éclairage de présentation

- Effleurez la touche sensitive qui permet d'allumer / éteindre l'éclairage de présentation jusqu'à ce que le rétroéclairage jaune disparaisse.

L'éclairage intérieur est maintenant désactivé quand la porte de l'appareil est fermée.

Modifier l'intensité de l'éclairage de présentation

Vous pouvez moduler l'intensité de l'éclairage de présentation.



- Effleurez la touche sensitive qui permet d'allumer / éteindre l'éclairage de présentation jusqu'à ce que le rétroéclairage jaune apparaisse.
- Maintenez la touche sensitive de l'éclairage de présentation enfoncée pendant 4 secondes environ jusqu'à ce que *l* clignote. Au bout de deux secondes, *h* se met à clignoter.
- Modifiez l'intensité de l'éclairage à l'aide des touches de réglage de la température (∇ et \wedge). Maintenez-les enfoncées. Le réglage s'effectue automatiquement et sans étape intermédiaire. L'intensité de l'éclairage ne varie pas à l'écran.

Appuyez sur la touche comme ceci :



- l'éclairage baisse en intensité



- l'éclairage augmente en intensité

Eclairage de présentation



- Pour valider le réglage sélectionné, appuyez sur OK.

L'intensité de l'éclairage que vous venez de sélectionner sera enregistrée. La température s'affiche de nouveau à l'écran.

Dès que la porte de l'appareil est fermée, l'éclairage de présentation s'allume à l'intensité réglée. Dès que la porte est ouverte, l'éclairage intérieur normal se rallume.

Régler la durée de l'éclairage de présentation

Le réglage d'usine de l'éclairage de présentation est de 30 minutes.

Vous pouvez augmenter cette durée à 60 ou 90 minutes ou la régler sur 00 (en continu). L'intensité de l'éclairage de présentation est désormais conforme à vos souhaits.

- Ouvrez la porte de l'appareil.



- Effleurez la touche sensitive qui permet d'allumer / éteindre l'éclairage de présentation jusqu'à ce que le rétroéclairage jaune apparaisse.

- Maintenez la touche sensitive de l'éclairage de présentation pendant environ 2 secondes jusqu'à ce que h clignote.

- Modifiez la durée d'éclairage à l'aide des touches de réglages de température (∇ et ▲).
Les durées respectives indiquées en minutes clignotent.

En appuyant sur la touche :



- la durée d'éclairage diminue de 30 minutes




- la durée d'éclairage augmente de 30 minutes



- Pour valider le réglage sélectionné, validez en appuyant sur OK.

La durée d'éclairage que vous avez sélectionnée sera enregistrée. La température s'affiche de nouveau à l'écran.

La durée d'éclairage se réinitialise à chaque ouverture de la porte.

 Risque de blessure par l'éclairage LED !

Cet éclairage correspond au groupe de risque RG 2. Si le cache est défectueux, cela peut provoquer des blessures oculaires.


Si le cache de la lampe est défectueux, ne fixez pas directement l'éclairage à proximité immédiate à l'aide d'instruments optiques (une loupe ou similaire).

Conserver des bouteilles de vin

Les vibrations et déplacements des bouteilles se répercutent négativement sur le processus de maturation du vin. Vous risquez d'altérer les saveurs.


Pour garantir le stockage idéal des autres bouteilles après en avoir retiré une, essayez d'entreposer les types de vin similaires sur les mêmes clayettes dans la mesure du possible. Par ailleurs, il est déconseillé d'empiler les bouteilles sur une même clayette.

L'idéal consisterait à entreposer les bouteilles de vin à l'horizontale de telle sorte que le bouchon reste humide et que l'air ne pénètre pas dans la bouteille.

 Risque de blessures provoquées par la chute de bouteilles de vin.

Des bouteilles risquent de s'imbriquer sur les clayettes de bois et en retirant la clayette en bois, attention à ne pas faire tomber de bouteilles hors de l'appareil.

Tirez toujours lentement et avec précaution la clayette en bois.

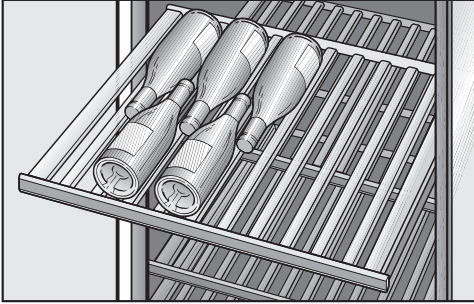
 Risque de dommages et de blessures provoqués par des éclats de verre.

Si des clayettes ou des bouteilles dépassent à l'avant, vous risquez d'endommager la porte en verre en la fermant.

Veillez à ce que les clayettes et les bouteilles ne fassent pas obstacle à la fermeture de porte !

N'obstruez pas les fentes d'aération sur la paroi arrière – c'est essentiel pour la puissance frigorifique.

Clayettes en bois



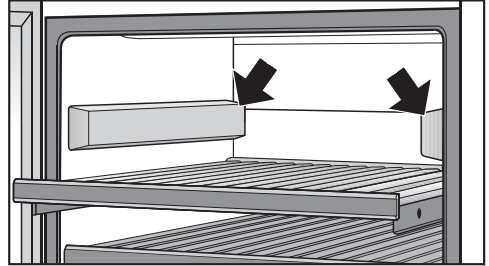
Les clayettes en bois sur rails télescopiques sont amovibles afin de faciliter le rangement et le retrait du vin. Ces clayettes se trouvent au centre et en bas de la zone de mise à température, à savoir sur les deuxième et troisième clayettes en partant du haut. Pour un plus grand confort d'utilisation, vous pouvez les sortir complètement de la cave. Il est possible de sortir partiellement les autres clayettes.

Remarque : Seules les clayettes en bois sont adaptées aux rails de guidage supérieurs des trois zones de températures.

Déplacement des clayettes en bois

Les clayettes en bois peuvent être retirées et replacées dans l'appareil en fonction de vos besoins.

- Attrapez la clayette en la tirant le plus possible vers vous puis soulevez-la afin de la sortir par le haut.

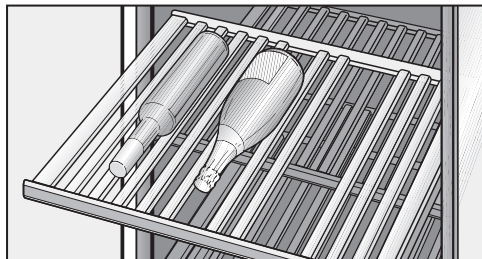


- Si vous avez besoin de plus de place (par ex. pour installer le présentoir à bouteilles), recouvrez les rails supérieurs devenus inutiles, des deux côtés, avec les caches fournis. Le côté le plus épais du cache doit se trouver vers l'avant. Les caches sont fixés magnétiquement.
- Pour remettre la clayette en place, sortez les rails de guidage puis glissez la clayette dans ces derniers, côté le plus épais du cache de protection toujours vers vous, jusqu'à ce que la clayette s'enclenche bien.

Conserver des bouteilles de vin

Ajustement des clayettes en bois

Vous pouvez positionner les baguettes qui permettent de compartimenter la clayette en bois selon la taille de vos bouteilles. Chaque bouteille bénéficie ainsi d'un maintien sur mesure.



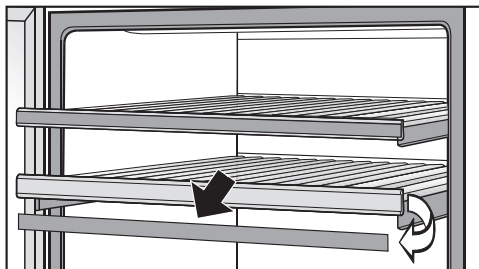
- Pour déplacer ou retirer une baguette de la clayette, tirez cette baguette vers le haut. Chaque bouteille de vin bénéficie ainsi de conditions de stockage optimales.

En revanche, les baguettes de la clayette de décantation ou de la clayette de décoration du kit Sommelier ne peuvent pas être déplacées.

Identification des bouteilles

Pour avoir un bon aperçu des types de vins stockés, vous pouvez écrire sur les bandeaux magnétiques des clayettes en bois, revêtus de peinture ardoise.

Pour cela, utilisez la craie fournie. Vous pouvez écrire directement sur le bandeau magnétique ou bien le retirer de la clayette :



- Saisissez l'ardoise magnétique par les côtés puis tirez légèrement dessus afin qu'elle se détache de la clayette en bois. Les bandeaux magnétiques sont fixés à la clayette par des aimants.
- Pour effacer des inscriptions, utilisez un chiffon humide.

⚠ Risque d'endommagement en cas de détergent inapproprié.

Lors du nettoyage des ardoises magnétiques avec un produit détergent, il est possible d'endommager le revêtement en ardoise.

Nettoyez simplement les ardoises magnétiques à l'eau claire.

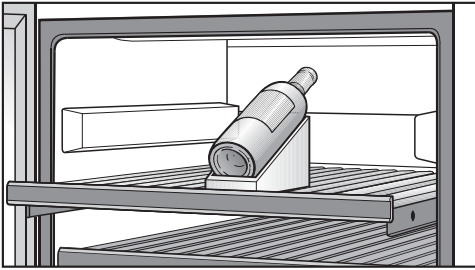
- Ecrivez sur le bandeau magnétique en vous servant de la craie fournie, puis remettez-le en place à l'avant de la clayette.

Conserver des bouteilles de vin

Présentoir à bouteilles

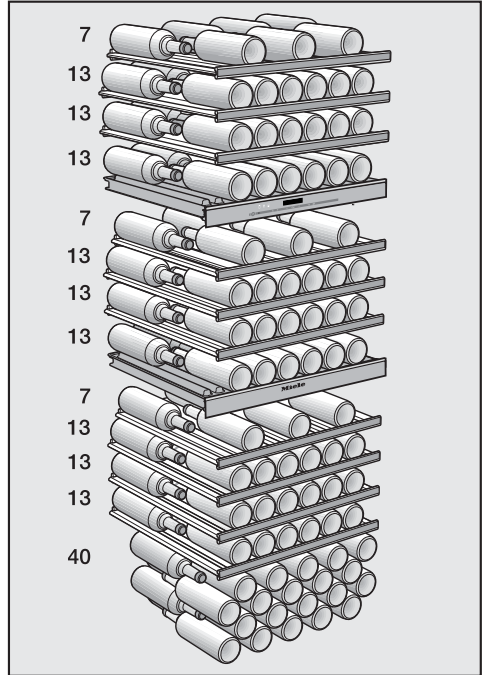
Grâce au présentoir à bouteilles, vous pouvez mettre en valeur certaines bouteilles, de telle sorte que l'étiquette du vin soit visible porte fermée.

Pour utiliser le présentoir à bouteilles, vous devez retirer la clayette qui se trouve juste au-dessus.



- Retirez la clayette puis installez les deux caches de protection sur les rails de guidage.
- Posez le présentoir à bouteilles sur l'avant de la clayette de votre choix puis installez la bouteille de vin sur le présentoir.
- Pour mettre la bouteille en valeur, vous pouvez aussi allumer l'éclairage de présentation (voir « Eclairage de présentation »).

Capacité maximale



Vous pouvez stocker jusqu'à 178 bouteilles de type Bordeaux, 0,75 l : 46 en haut, 46 au centre et 86 en bas.

Pour stocker 178 bouteilles, vous devez utiliser toutes les clayettes.

Sont exclues les clayettes de décantation, pour lesquelles un rangement « col à col » n'est pas recommandé, ainsi que la clayette de décoration tout en bas de l'appareil.

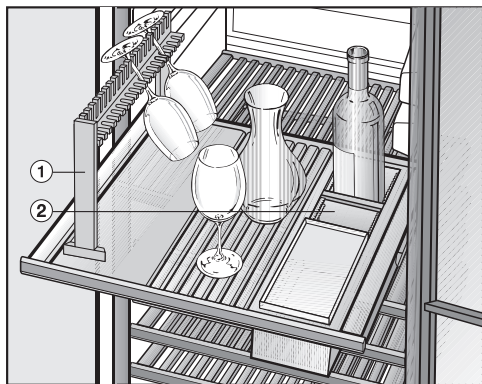
Chaque clayette en bois ne doit pas dépasser 35 kg de charge.

Évitez de superposer des bouteilles de vin sur les clayettes en bois.

Le kit Sommelier

Aménager le kit Sommelier

Grâce au kit Sommelier, vous pouvez préparer votre vin dans la cave à vin pour qu'il soit prêt à être dégusté. Vous pouvez ainsi ranger des accessoires et verres à vin, décanter le vin et y déposer des bouteilles déjà ouvertes.

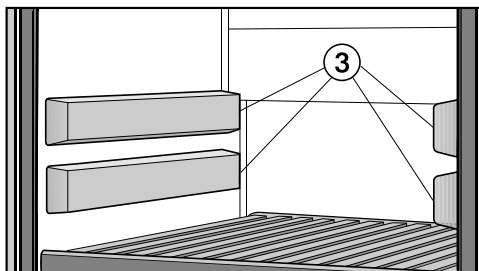


Vous pouvez choisir d'installer le support pour verres ① et le compartiment à bouteilles avec le compartiment pour accessoires ②, soit dans la zone de mise à température intermédiaire, soit dans la zone inférieure. Ce qui compte, c'est de choisir une clayette en bois entièrement extractible (les deuxième et troisième clayettes des zones de mise en température intermédiaire et inférieure sont entièrement extractibles).

Vous devez enlever les deux clayettes en bois qui se trouvent au-dessus :

- Attrapez la clayette en la tirant le plus possible vers vous puis soulevez-la afin de la sortir par le haut.

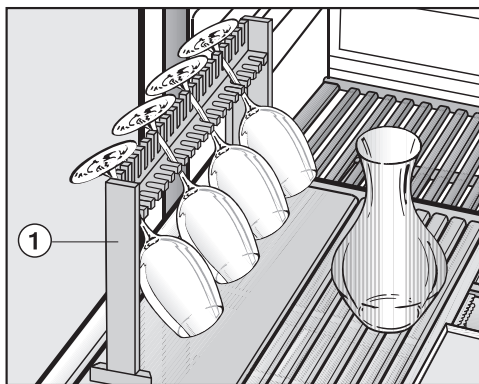
Installer les caches de protection pour rails télescopiques



- Installez les quatre caches ③ fournis sur les rails télescopiques libérés. Le côté le plus épais du cache doit à chaque fois se trouver vers l'avant.

Installer le support pour verres

Vous avez la possibilité de suspendre les verres dans le support à verres et de les refroidir ainsi dans la cave de mise à température.

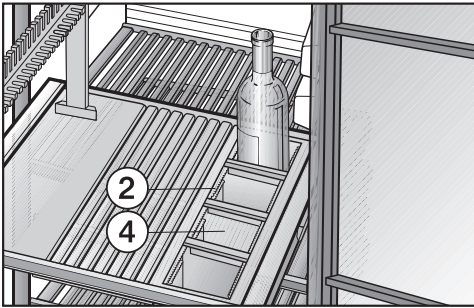


- Pour installer le support pour verres ①, retirez le nombre requis de barres transversales sur la clayette en bois, et posez le support pour verres ① sur la clayette.

La carafe à décanter peut être placée au milieu de la clayette en bois et si vous le souhaitez, vous pouvez la conserver à cet endroit.

Installer le compartiment à bouteilles

Vous pouvez conserver des bouteilles ouvertes dans le compartiment à bouteilles ② :

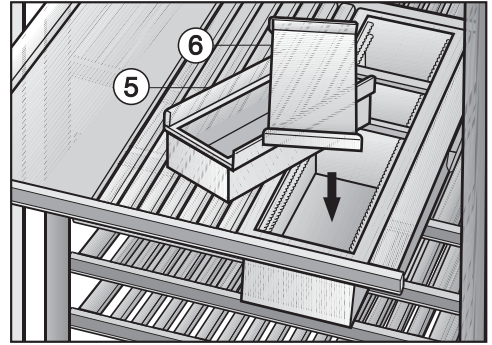


- retirez le nombre de baguettes amovibles sur la clayette en bois et posez le compartiment pour bouteilles ② sur la clayette en bois.
- Adaptez les baguettes de séparation ④ dans le compartiment pour bouteilles à la taille des bouteilles de vin de façon à ce qu'elles soient maintenues correctement et qu'elles ne s'entrechoquent pas.

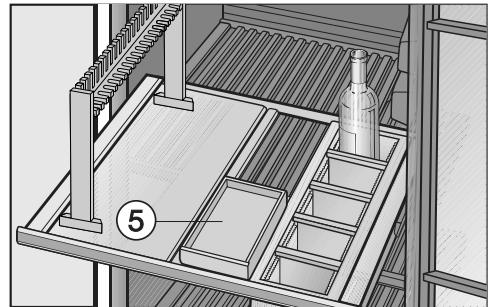
Conseil : pour les vins déjà entamés, il est recommandé de mettre la bouteille sous vide (en extraire l'oxygène), sinon le vin perd en arômes et en goût et se détériore plus rapidement. Des appareils spéciaux (p. ex. pompe à vin) aspirent l'air et créent une dépression.

Accrocher le compartiment à accessoires

Il est possible de ranger des accessoires tels que tire-bouchon, coupe-capsule ou encore la craie, sur le compartiment pour accessoires, à l'intérieur, ou dessus.



- Accrochez le compartiment pour accessoires ⑤ dans le compartiment à bouteilles et fermez-le au moyen du couvercle ⑥.



- Vous pouvez également choisir d'accrocher le compartiment pour accessoires ⑤ au milieu de la clayette en bois. Pour cela, retirez les barres transversales correspondantes et insérez le compartiment pour accessoires, qui repose ainsi sur des barres des deux côtés.

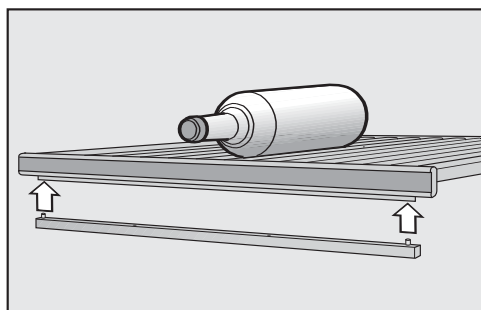
Le kit Sommelier

De cette manière, vous gagnez de la place pour conserver plus de bouteilles dans le support à bouteilles.

Assembler les clayettes de décantation

Avant d'ouvrir une bouteille de vin, il est recommandé de la conserver quelques jours sur la grille de décantation. En raison de la légère inclinaison de la clayette de décantation, le fond de la bouteille se trouve plus bas que son col, de sorte que les sédiments se déposent au fond de la bouteille. En prenant soin de verser le vin avec précaution, les dépôts restent ainsi dans la bouteille.

Les deux clayettes en bois et les baguettes à fixer livrées avec le kit Sommelier peuvent être assemblées pour former des clayettes de décantation :



- Installez la baguette par dessous, en enfonçant les chevilles dans les trous de la clayette en bois.

Vous pouvez fixer la baguette à l'avant ou à l'arrière de la clayette en bois, au choix. Si la baguette est fixée à l'avant, la clayette en bois s'incline légèrement vers l'arrière. Dans ce cas, posez les bouteilles de vin le fond vers l'arrière (voir illustration). Si la baguette est fixée à l'arrière, la clayette en bois s'incline

légèrement vers l'avant. Dans ce cas, posez les bouteilles de vin le fond vers l'avant.

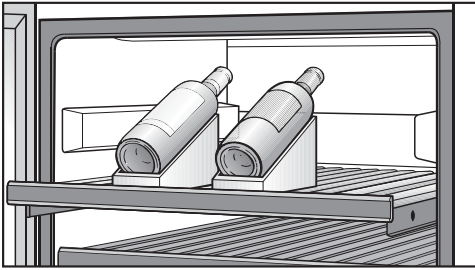
- Placez toujours la clayette de décantation au-dessus d'une plaque isolante (voir « Description de l'appareil ») de sorte qu'elle s'enclenche. Si vous installez la clayette de décantation sous le compartiment pour accessoires, tirez la clayette en bois qui se trouve au-dessus vers l'avant jusqu'à la butée.
- Posez les bouteilles de vin sur la clayette en bois, le fond vers le bas, afin que les sédiments se déposent au fond de la bouteille.

Conseil : la capacité de stockage maximale ne peut pas être obtenue lorsque les clayettes de décantation sont installées. Pour cela, retirez les baguettes sous les clayettes de décantation et remettez les clayettes en bois. La clayette en bois n'est plus inclinée et les bouteilles peuvent à nouveau être rangées en « col à col ».

Installer la clayette de décoration

- Installez la clayette de décoration tout en bas de la cave à vin (voir « Description de l'appareil »).

Présentoir à bouteilles supplémentaire



Pour présenter convenablement vos vins, le kit Sommelier comprend deux présentoirs à bouteilles supplémentaires (voir « Stockage des bouteilles de vin – Présentoir à bouteilles »).

Dégivrage automatique

La cave à vin dégivre automatiquement.

Veuillez vous assurer que l'eau ne pénètre pas dans l'électronique ni dans l'éclairage.



Risque d'endommagement en cas de pénétration d'humidité.

La vapeur d'un nettoyeur vapeur peut endommager les plastiques et les composants électriques.

N'utilisez en aucun cas de nettoyeur vapeur pour nettoyer votre cave à vin.

La plaque signalétique apposée à l'intérieur de la cave à vin ne doit pas être enlevée. Elle vous sera utile en cas de panne !

Conseils d'entretien

Pour éviter d'endommager les surfaces, **n'utilisez pas** :

- de produits nettoyant à base de soude, d'ammoniaque, d'acide ou de chlorure,
- de produit anti-calcaire,
- de détergent abrasif (par ex. poudre, crème à récurer ou pierres de nettoyage),
- de détergent contenant des solvants,
- de détergent spécial inox,
- de nettoyant pour lave-vaisselle,
- de décapant four en bombe,
- de produit vitres (à l'exception du verre de la porte),
- d'éponges et de brosses abrasives (par ex. éponges à récurer),
- de gomme de nettoyage,
- de grattoir en métal acéré !

À l'intérieur de la cave à vin, utilisez exclusivement des détergents et produits d'entretien sans danger pour les aliments.

Pour le nettoyage, nous vous conseillons l'utilisation d'eau tiède additionnée d'un peu de produit vaisselle.

Nettoyage et entretien

Avant de nettoyer la cave à vin

- Eteignez la cave à vin.
- Sortez toutes les bouteilles de vin qui se trouvent dans l'appareil et entreposez-les dans un endroit frais.
- Démontez toutes les autres pièces amovibles se trouvant à l'intérieur de l'appareil pour les nettoyer.
- Avant de nettoyer les clayettes en bois, retirez les ardoises magnétiques (voir « Etiquetage des clayettes en bois »).

Parois extérieures, porte de l'appareil, intérieur, accessoires

Nettoyez l'appareil au moins une fois par mois.

Ne laissez pas les salissures sécher, nettoyez-les le plus rapidement possible.

- Nettoyez l'intérieur de l'appareil avec de l'eau tiède et un peu de produit vaisselle.
- Nettoyez toutes les pièces en bois à l'aide d'un chiffon légèrement humide mais **pas** mouillé.
- N'utilisez **jamais** de produit nettoyant sur les ardoises magnétiques situées à l'avant des clayettes, mais lavez-les à l'eau claire, faute de quoi vous risquez d'endommager définitivement le revêtement en ardoise !
- Rincez l'intérieur et les accessoires à l'eau puis séchez tous les éléments avec un chiffon. Laissez la porte ouverte pendant quelques instants.

- Pour nettoyer les surfaces en inox intérieures et extérieures de votre appareil, utilisez le nettoyant spécial inox de Miele (disponible auprès du SAV Miele). Ce produit contient des composants protecteurs. Contrairement à d'autres nettoyants pour inox, il est exempt de tout agent polissant : il nettoie vos surfaces inox en douceur et y dépose un film imperméable et anti-tâches.


- **Après chaque nettoyage**, appliquez toujours le produit d'entretien spécial inox de Miele sur les surfaces en inox de votre appareil. Ce dernier dépose, à chaque application, un film protecteur qui repousse l'eau et les salissures. Les surfaces en inox sont ainsi protégées par un film qui les maintient propres plus longtemps !
- Nettoyez la porte avec un produit vitres.

Nettoyer les ouvertures d'aération et d'évacuation

Les dépôts de poussière augmentent la consommation énergétique.

- Nettoyez régulièrement toutes les fentes d'aération et de ventilation avec un pinceau ou un aspirateur (utilisez par exemple la brosse à meubles des aspirateurs Miele).

Nettoyer le joint de porte

 Risque de dommages dus à un nettoyage incorrect.


Si un corps gras est appliqué sur le joint de porte, il risque de devenir poreux.

N'appliquez aucun corps gras sur le joint de porte.

- Nettoyez régulièrement le joint à l'eau claire puis séchez-le soigneusement à l'aide d'un chiffon.

Au dos : nettoyer le compresseur et la grille métallique

Les dépôts de poussière augmentent la consommation énergétique.

 Risque de dommages dus à un nettoyage incorrect.

Les câbles ou les autres composants peuvent être arrachés, pliés ou endommagés.

Nettoyez avec précaution le compresseur et la grille métallique.

Le compresseur et la grille métallique situés à l'arrière de l'appareil (échangeur thermique) doivent être dépoussiérés au moins une fois par an.


Après le nettoyage

- Remettez tous les éléments en place dans la cave à vin.
- Mettez la cave en marche.
- Remplacez les bouteilles dans la cave à vin et fermez la porte.

Filtre Actif AirClean

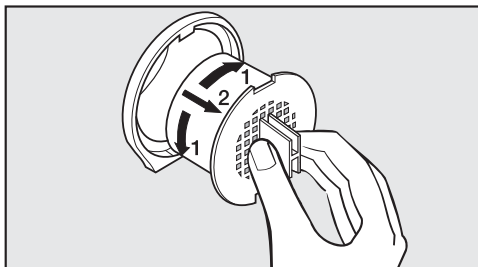
Les filtres Actifs AirClean permettent de faire pénétrer de l'air extérieur frais dans la cave à vin. Le filtrage de l'air extérieur par les filtres Actifs AirClean garantit que seul de l'air frais, exempt de poussière et d'odeurs, pénètre dans l'appareil.

Un message vous rappelle de changer les filtres Actifs AirClean au plus tard tous les 12 mois.

Dès que le symbole  s'allume pour vous inviter à changer les filtres Actifs AirClean, vous devez changer les filtres Actifs AirClean des trois zones de mise en température.

Les filtres Actifs AirClean sont disponibles auprès du service après-vente Miele, dans le commerce spécialisé ou sur Internet.

Changer les filtres Actifs AirClean




- Tournez le filtre à 90 ° vers la droite ou vers la gauche.
- Attrapez le filtre par la poignée puis sortez-le.
- Montez le nouveau filtre, poignée à la verticale.
- Tournez le filtre à 90 ° vers la droite ou vers la gauche, jusqu'à ce que vous entendiez un clic.


Pour confirmer le changement de filtres :



- Appuyez sur la touche « Réglages ».


A l'écran, tous les symboles sélectionnables s'affichent et le symbole  se met à clignoter.



- Appuyez sur les touches de réglage de température (∇ ou \wedge) jusqu'à ce que le symbole  clignote à l'écran.



- Validez en appuyant sur OK.


Le 1 clignote à l'écran (cela signifie que le filtre Actif AirClean est installé dans l'appareil), et le symbole  s'allume.



- Appuyez plusieurs fois sur les touches de réglage de la température (∇ ou \wedge), jusqu'à ce que le 2 s'affiche à l'écran (cela signifie que le compteur horaire est réinitialisé).




- Validez en appuyant sur OK.

Votre choix est validé, le symbole  clignote.



- Appuyez sur la touche du mode Réglages pour quitter le mode de réglage.

Sinon, l'électronique quitte automatiquement le mode de réglage au bout d'une minute environ.

L'affichage  à l'écran s'éteint.

En cas d'anomalie

Vous pouvez régler la plupart des défauts ou anomalies courants par vous-même. Dans bon nombre de cas, vous économiserez ainsi du temps et de l'argent car vous n'aurez pas besoin de faire appel au service après-vente.

Sur www.miele.com/service, vous trouverez des informations sur l'aide au dépannage.

Les tableaux suivants vous aideront à déceler la cause d'un défaut ou d'une anomalie et à y remédier.






En cas de panne ou d'anomalie, évitez d'ouvrir la porte de l'appareil afin de réduire au maximum la perte de froid.

Problème	Cause et solution
La cave à vin ne produit pas de froid, l'éclairage intérieur ne fonctionne pas lorsque la porte de l'appareil est ouverte et l'affichage est éteint.	L'appareil n'est pas branché et l'écran affiche le symbole du raccordement au réseau électrique -⏏. ■ Allumez la cave à vin.
	La fiche de l'appareil n'est pas bien enfoncée dans la prise. ■ Branchez la fiche de l'appareil dans la prise. Lorsque l'appareil est hors tension, le symbole de raccordement au réseau électrique -⏏ s'affiche.
	Le fusible de l'installation domestique s'est déclenché. Vérifiez si la cave à vin, la tension domestique ou un autre appareil sont défectueux. ■ Le cas échéant, avertissez un électricien ou le service après-vente.
La commande de l'appareil ainsi que l'éclairage intérieur contiennent de fonctionner.	Le mode expo est activé, le symbole ■ s'allume à l'écran. ■ Désactivez le mode expo (voir chapitre « Informations pour revendeurs - Mode expo »).



Problème	Cause et solution
Le compresseur s'enclenche de plus en plus fréquemment et de plus en plus longtemps et la température intérieure chute.	La température à l'intérieur de l'appareil est réglée sur une valeur trop basse. ■ Vérifiez le réglage de la température.
	La porte n'est pas bien fermée. ■ Contrôlez que la porte de l'appareil ferme bien.
	La porte de l'appareil a été ouverte souvent. ■ Ouvrez la porte si nécessaire seulement et la refermez le plus vite possible.
	Les fentes d'aération et d'évacuation d'air sont recouvertes ou couvertes de poussière. ■ Ne recouvrez pas les fentes d'aération et dépoussiérez régulièrement.
	La grille métallique (échangeur thermique) à l'arrière de l'appareil est obstruée par de la poussière. ■ Dépoussiérez la grille métallique.
	La température de la pièce est trop chaude. ■ Veillez à maintenir une température plus basse.

En cas d'anomalie

Messages à l'écran

Message	Cause et solution
Le symbole d'alarme  s'allume dans l'afficheur. Les trois touches sensibles des zones de mise en température des vins clignotent sur le bandeau de commande. Un signal d'alarme retentit simultanément.	<p>L'alarme de porte a été activée.</p> <ul style="list-style-type: none">■ Fermez la porte de l'appareil. Les trois touches sensibles des zones de mise en température ainsi que le symbole d'alarme  s'éteignent et le signal d'alarme s'arrête.
Le symbole d'alarme  et la touche sensitive d'une zone de mise à température clignotent à l'écran. En outre, un signal sonore retentit.	<p>La température de la zone de mise à température concernée est trop élevée ou trop basse par rapport à la valeur programmée.</p> <p>Voici quelques causes possibles :</p> <ul style="list-style-type: none">– la porte de l'appareil a été ouverte souvent,– les fentes d'aération et d'évacuation d'air ont été recouvertes,– il y a eu une panne de courant prolongée (coupure de courant). <ul style="list-style-type: none">■ Remédiez à l'état d'alarme. Le symbole d'alarme  s'éteint et la touche sensitive de la zone concernée s'allume de manière constante. L'alarme s'arrête.
L'indicateur vous invite à changer les filtres Actifs AirClean  s'allume.	<p>Ce message vous rappelle de changer les filtres Actifs AirClean.</p> <ul style="list-style-type: none">■ Changez les filtres Actifs AirClean de toutes les zones de mise à température des vins et confirmez ensuite le changement dans le mode réglage (voir « Filtre Actif AirClean »).
Un tiret s'allume ou clignote dans la zone d'affichage des températures.	<p>La température ne s'affiche qu'à partir d'un certain seuil.</p>
L'écran affiche « F0 » à « F3 » ou « S1 » à « S3 ».	<p>Une anomalie a été détectée.</p> <ul style="list-style-type: none">■ Contactez le service après-vente.

L'éclairage intérieur ne fonctionne pas.

Problème	Cause et solution
<p>L'éclairage intérieur LED ne fonctionne pas.</p>	<p>La cave à vin n'est pas activée.</p> <ul style="list-style-type: none"> ■ Allumez la cave à vin. <p>Afin de prévenir tout risque de surchauffe, l'éclairage par LED s'éteint automatiquement dès que la porte reste ouverte pendant plus de 15 minutes. Si ce n'est pas le cas, cela signale une anomalie technique.</p> <div style="border: 1px solid gray; padding: 5px; margin-bottom: 10px;"> <p> Risque de blessures provoqué par un choc électrique !</p> <p>Sous le cache de l'ampoule se trouvent des éléments sous tension.</p> <p>Seul le service après-vente est habilité à remplacer les ampoules de l'éclairage LED.</p> </div> <div style="border: 1px solid gray; padding: 5px;"> <p> Risque de blessure par l'éclairage LED !</p> <p>Cet éclairage correspond au groupe de risque RG 2. Si le cache est défectueux, cela peut provoquer des blessures oculaires.</p> <p>Si le cache de la lampe est défectueux, ne fixez pas directement l'éclairage à proximité immédiate à l'aide d'instruments optiques (une loupe ou similaire).</p> </div> <ul style="list-style-type: none"> ■ Contactez le service après-vente.
<p>L'éclairage intérieur LED s'allume aussi porte fermée.</p>	<p>L'éclairage de présentation est activé.</p> <ul style="list-style-type: none"> ■ Désactivez l'éclairage de présentation (voir « Eclairage de présentation »).

En cas d'anomalie

Problèmes d'ordre général avec la cave à vin

Problème	Cause et solution
Aucun signal d'alarme ne retentit, alors que la porte de l'appareil est ouverte depuis un certain temps.	Ceci n'est pas une anomalie. Le signal d'alarme a été désactivé en mode Réglages (voir chapitre « Autres réglages », section « Signalisation sonore 🎵 »).
Il est impossible d'arrêter la cave à vin.	Le verrouillage est activé. ■ Désactivez le verrouillage (voir chapitre « Autres réglages », section « Activer / Désactiver le verrouillage 🔒 »).
Les baguettes sur les clayettes en bois se déforment.	Le bois a tendance à gonfler ou à se rétracter selon que l'environnement est sec ou humide. Le bois « travaille » si le taux d'humidité est élevé. Certains objets en bois risquent donc de se déformer et des fissures peuvent apparaître. Une des caractéristiques du bois massif est de présenter des nœuds et des nervures.
De la moisissure se développe sur les étiquettes des bouteilles.	Selon la colle utilisée pour les étiquettes, il arrive que de la moisissure se développe. ■ Retirez toute la moisissure, nettoyez les bouteilles de vin puis éliminez les éventuels résidus de colle.
Un dépôt blanc se forme sur le bouchon des bouteilles de vin.	Les bouchons s'oxydent au contact de l'air. ■ Essayez le dépôt avec un torchon sec. Le dépôt n'a aucune influence sur la qualité du vin.

Origines des bruits

Bruits normaux	Quelle est leur origine ?
Brrrr....	Le vrombissement vient du moteur (compresseur). Il peut être plus fort pendant un moment donné, lorsque le moteur se met en route.
Blubb, blubb....	Les gargouillements ou les ronronnements viennent du fluide réfrigérant qui passe dans les conduits.
Clic...	Les cliquetis sont audibles lorsque le thermostat active ou désactive le moteur.
Sssrrrr....	Dans les appareils combinés ou des appareils NoFrost, un léger bruit de fond provenant de la circulation d'air peut se faire entendre à l'intérieur.
Crac ...	Des bruits de craquement peuvent se faire entendre en cas d'expansion de certains matériaux de l'appareil.

N'oubliez pas qu'on ne peut pas éviter les bruits de moteur et d'arrivée du fluide dans le circuit frigorifique.

Bruits que l'on peut éviter facilement	Cause	Solution
Claquement, cliquètement	L'appareil n'est pas d'aplomb.	Remettez l'appareil d'aplomb à l'aide d'un niveau à bulles. Utilisez pour ce faire les pieds de réglage situés sous l'appareil.
	L'appareil est en contact avec d'autres meubles ou d'autres appareils.	Eloignez l'appareil des meubles et des autres appareils.
	Des tiroirs, paniers ou surfaces bougent ou coïncent.	Contrôlez les pièces amovibles et remplacez-les correctement le cas échéant.
	Des bouteilles ou des récipients se touchent.	Séparez-les.
	Le câble de transport se trouve encore à l'arrière de l'appareil.	Enlevez le porte-câble.

Service après-vente et garantie

Sur www.miele.com/service, vous trouverez des informations sur l'aide au dépannage et les pièces détachées Miele.

Contact en cas d'anomalies

Vous n'arrivez pas à résoudre l'anomalie par vous-même ? Contactez le service après-vente Miele ou votre revendeur Miele.

Vous pouvez prendre rendez-vous en ligne avec le service après-vente Miele sous www.miele.com/service.

Les coordonnées du service après-vente Miele figurent en fin de notice.

Veillez indiquer le modèle et la référence de votre appareil (N° de série, de fabrication). Ces deux indications figurent sur la plaque signalétique.

La plaque signalétique est située à l'intérieur de la cave à vin.

Base de données EPREL

Depuis le 1^{er} mars 2021, des informations sur l'étiquetage énergétique et les exigences en matière d'écoconception seront disponibles dans la base de données européenne sur les produits (EPREL). Le lien suivant <https://eprel.ec.europa.eu/> permet d'accéder à la base de données sur les produits. Il vous est demandé de saisir ici la désignation du modèle.

Vous trouverez la désignation du modèle sur la plaque signalétique.

Miele	
XXXXXX	Nr. XX XXXXXXXXXX.
<small>WEINTEMPERATURSCHRANK-UNTERTISCH-MODELL MULTITEMPERATURE WINE STORAGE CABINET UNDERWORKTOP ARMOIRE DE MISE EN TEMP. DES VINS/MOD. ENCASTRABLE SOUS PLAN ARMARIO P. ACCIONCIONAMTO. VINGOMODER.POTREBAJO ENCOMERA БИРНИИ ТЕМПЕРАТУРНИ ШКАФ</small>	
<small>Klasse/Class Classe/Clase SN-ST</small>	<small>Ap-Type/AP-Type AP-Type/AP-Type</small>
<small>Bruttinhalt/Gross Capacity Volume Brut/Capacity Bruta</small>	<small>Gefriervermögen/Freezing Capacity Pouvoir de Congel./Capac. Congeladora</small>
<small>Nettoinhalt/Net Capacity Volume U e Capac. Util</small>	<small>Geis. /K /G //WEIN /KALT Tot. /R /F //WINE /CHILL Tot. /R /C //WINE /CHILL</small>
R600a: XXg	

Garantie

La garantie est accordée pour cet appareil selon les modalités de vente par le revendeur ou par Miele pour une période de 24 mois.

Pour plus d'informations reportez-vous aux conditions de garantie fournies auprès du service après-vente Miele.


Mode expo

Il permet de présenter l'appareil avec la fonction « Mode expo » dans les magasins et les locaux d'exposition. Les commandes de l'appareil et l'éclairage intérieur continuent à fonctionner mais le compresseur est déclenché de manière à ce que l'appareil ne produise pas de froid.

Activer le mode expo



- Mettez la cave à vin hors tension en appuyant sur la touche Marche/Arrêt.

L'affichage de la température s'éteint et le symbole de raccordement au réseau  s'allume.





- Posez un doigt sur la touche ∇ et maintenez votre doigt sur cette position.




- Appuyez une fois sur la touche Marche/Arrêt (ne relâchez pas la touche ∇ !).



- Laissez le doigt sur la touche ∇ jusqu'à ce que le symbole  s'affiche à l'écran.
- Relâchez la touche ∇ .


Le mode expo est activé, le symbole  s'allume à l'écran.

Désactiver le mode expo


Le symbole  s'allume à l'écran.



- Appuyez sur la touche « Réglages ».



A l'écran, tous les symboles sélectionnables s'affichent et le symbole  se met à clignoter.



- Appuyez sur les touches de réglage de température (∇ ou \wedge) jusqu'à ce que le symbole  clignote à l'écran.



- Validez en appuyant sur OK.

Le  clignote (signification : le mode expo est activé), et le symbole  s'allume.

Informations pour les revendeurs



- Appuyez sur les touches \checkmark ou \wedge , jusqu'à ce que le \square apparaisse à l'écran (signification : le mode expo est désactivé).



- Validez en appuyant sur OK.

Votre choix est validé, le symbole \blacksquare clignote.




- Appuyez sur la touche du mode Réglages pour quitter le mode de réglage. Sinon, l'électronique quitte automatiquement le mode de réglage au bout d'environ 1 minute.

Le mode expo désactivé, le symbole \blacksquare s'éteint.

La cave à vin est équipée en série d'un raccordement prêt à l'emploi à une prise de sécurité.


Installez la cave à vin de sorte que la prise soit facilement accessible. Si la prise n'est pas facilement accessible, vérifiez qu'un dispositif de sectionnement de chacun des pôles est prévu sur l'installation.

 Risque d'incendie en cas de surchauffe.

Le fonctionnement de l'appareil de froid sur des multiprises et des rallonges peut entraîner une surcharge des câbles.

Pour des raisons de sécurité, n'utilisez pas de rallonge ni de multiprises.

L'installation électrique doit être conforme aux normes EDF.

Pour des raisons de sécurité, nous recommandons l'utilisation d'un disjoncteur différentiel du type  de l'installation domestique associée pour le raccordement électrique de la cave à vin.

Un câble d'alimentation réseau abîmé ne doit être remplacé que par un câble réseau spécial du même type (disponible auprès du SAV Miele). Pour des raisons de sécurité, seul un professionnel qualifié ou le SAV Miele doit se charger du remplacement.


Le mode d'emploi ou la plaque signalétique vous indique la puissance de raccordement et la protection électrique adaptée. Comparez ces informations avec les données de la connexion électrique sur place.

En cas de doute, contactez un électricien professionnel.

Le fonctionnement temporaire ou permanent sur un système d'alimentation électrique autonome ou non synchrone au réseau (comme les réseaux autonomes, les systèmes de secours) est possible. La condition préalable au fonctionnement est que le système d'alimentation électrique soit conforme aux spécifications de la norme EN 50160 ou similaire.

Les mesures de protection prévues dans l'installation domestique et dans ce produit Miele doivent également être assurées dans leur fonction et leur mode de fonctionnement en fonctionnement isolé ou en fonctionnement non synchrone au réseau ou être remplacées par des mesures équivalentes dans l'installation. Comme décrit, par exemple, dans la publication actuelle de VDE-AR-E 2510-2.

Installer la cave à vin

 Risque d'incendie et de dommages ! Les appareils qui dégagent de la chaleur sur l'appareil, comme un mini-four, une plaque électrique ou un grille-pain, peuvent prendre feu.

Ne les posez pas sur l'appareil.

Lieu d'installation

Évitez de placer l'appareil juste à côté d'une table de cuisson, d'un radiateur ou d'une fenêtre exposée à la lumière directe du soleil. Plus la température ambiante est élevée, plus le compresseur doit fonctionner longtemps et plus l'appareil consomme d'électricité. Choisissez une pièce très peu humide que vous pouvez aérer facilement.

Lors de l'installation de l'appareil, contrôlez aussi les points suivants :


- la prise de courant ne doit pas se trouver derrière l'appareil. Elle doit rester accessible en cas d'urgence.
- la fiche et le câble d'alimentation ne doivent pas entrer en contact avec le dos de la cave à vin. Ils pourraient être endommagés par les vibrations de l'appareil.
- Évitez aussi de brancher d'autres appareils à des prises situées derrière la cave à vin.

Classe climatique

Votre cave à vin est conçue pour fonctionner pour une classe climatique donnée (plage de température ambiante). Veuillez respecter les limites indiquées sur la plaque signalétique placée à l'intérieur de l'appareil.

Classe climatique	Température ambiante
SN	+10 °C à +32 °C
N	+16 °C à +32 °C
ST	+16 °C à +38 °C
T	+16 °C à +43 °C

Une température ambiante plus basse augmente la durée d'arrêt du compresseur. Il est possible que la température à l'intérieur de la cave à vin augmente excessivement, ce qui peut provoquer des dommages.

 Risque de dommages dû à un taux d'humidité élevé.

Lorsque le taux d'humidité est élevé, de la condensation peut s'accumuler sur les parois extérieures de la cave à vin et peut engendrer de la corrosion.

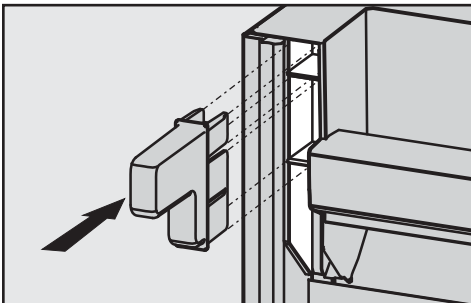
Nous recommandons d'installer la cave à vin dans une pièce sèche et/ou climatisée et suffisamment aérée. Une fois l'installation effectuée, assurez-vous que la porte de l'appareil ferme correctement, que les fentes d'aération et d'évacuation d'air ne sont pas recouvertes et que la cave à vin a été installée conformément au mode d'emploi et aux instructions de montage.

Aération et évacuation d'air

Vous pouvez placer la face arrière de la cave à vin directement contre le mur. Afin d'assurer une bonne ventilation, veillez à ne pas couvrir les grilles d'aération et dépoussiérez-les régulièrement.

Monter les entretoises murales jointes

Afin de respecter les indications relatives à la consommation d'électricité et d'éviter la formation de condensation lorsque la température ambiante est élevée, utilisez les entretoises murales. Prévoyez une augmentation de la profondeur de l'appareil de 35 mm environ une fois les entretoises murales montées. Le fait de ne pas les monter n'a aucune incidence sur le fonctionnement de l'appareil. Toutefois, un écart réduit entre l'appareil et le mur augmente légèrement la consommation d'énergie.



- Montez les entretoises murales au dos de l'appareil, en haut à gauche et à droite.

Installer la cave à vin

- Commencez par retirer le passe-câble au dos de l'appareil.
- Vérifiez ensuite que tous les éléments au dos de l'appareil peuvent se mouvoir librement. Si certains éléments sont entravés, courbez-les avec précaution.
- Faites glisser la cave à vin avec précaution à l'emplacement prévu à cet effet.

Sol de niche

Pour un montage sécurisé de la cave à vin et afin de garantir son bon fonctionnement, le sol doit être plat et bien à l'horizontale.

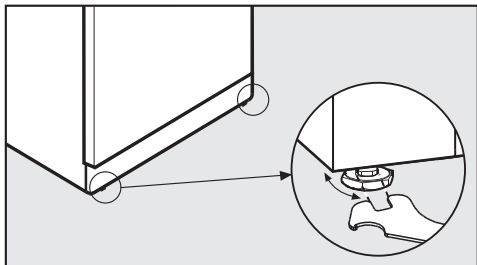
Le sol doit être composé d'un matériau dur et rigide. En raison du poids important de la cave à vin lorsqu'elle est pleine, il est indispensable qu'elle repose sur une surface dont la capacité de charge est extrêmement élevée. Renseignez-vous auprès d'un architecte ou d'un expert immobilier, le cas échéant.

Le poids à vide de l'appareil est d'env. 145 kg.

Le poids d'un appareil plein est d'environ 375 kg.

Installer la cave à vin

Ajuster la cave à vin



- A l'aide de la clé à fourche jointe, ajustez la cave à vin en vous servant des pieds d'ajustage.

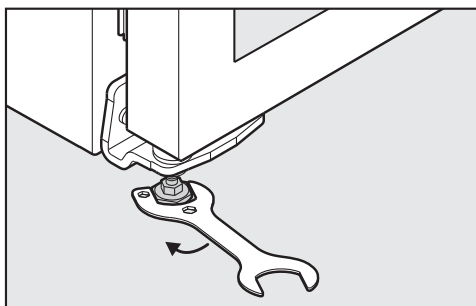
Support de porte

⚠ Risque de dommages et de blessures dus à la chute de la porte de l'appareil ou au basculement de la cave à vin.

Si le pied réglable de l'équerre charnière inférieure ne repose pas correctement sur le sol, la porte de l'appareil peut tomber ou la cave à vin peut basculer.

Dévissez systématiquement à l'aide de la clé à fourche fournie, le pied réglable, jusqu'à ce que le pied repose sur le sol.

Puis continuez à dévisser le pied sur $\frac{1}{4}$ de tour supplémentaire.



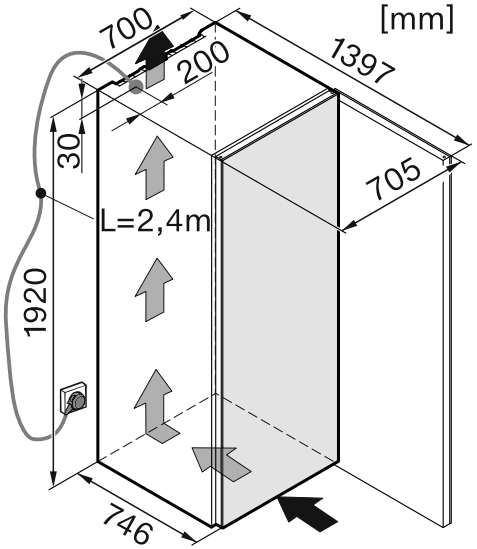
- Dévissez **systématiquement** le pied réglable sur la charnière de fixation du bas, jusqu'à ce qu'il repose sur le sol. Puis continuez à dévisser le pied réglable d'un quart de tour supplémentaire.

Limiteur d'ouverture de porte

Grâce au limiteur d'ouverture de porte, vous pouvez limiter l'angle d'ouverture de la porte de l'appareil à 90° ou 110°. Cela peut éviter par ex. que lors de son ouverture, la porte de l'appareil ne cogne contre un mur adjacent et ne soit endommagée.

Les limiteurs d'ouverture de porte sont disponibles dans le commerce spécialisé ou auprès du service après-vente Miele.

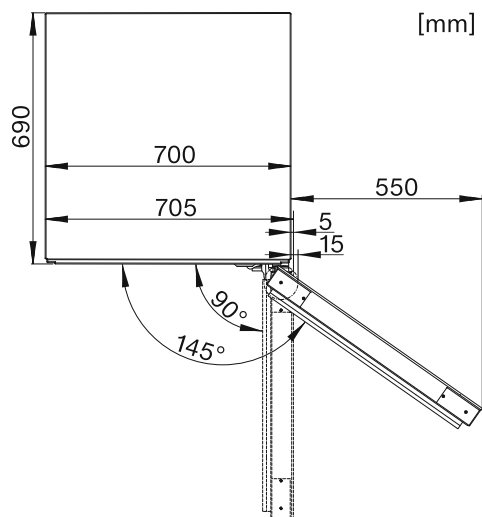
Cotes



* Dimensions sans entretoises murales. Si vous avez monté des entretoises, la profondeur augmente de 35 mm.

Installer la cave à vin

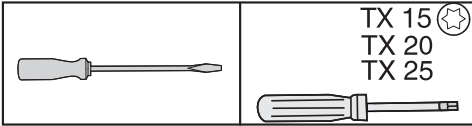
Cotes avec porte ouverte



Inversion du sens d'ouverture de porte

Votre cave à vin est livrée avec une ouverture à droite. Si vous souhaitez une ouverture à gauche, vous devez inverser la butée de porte.

Pour inverser la butée de porte, vous avez besoin des outils suivants :



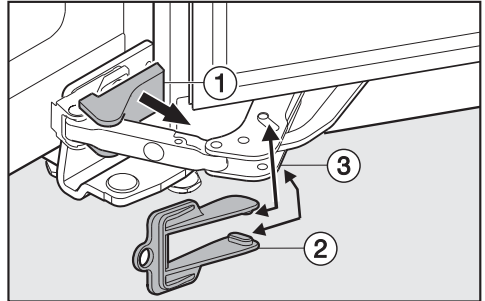
La porte en verre est lourde (env. 30 kg) ou pourrait se briser !

Ne procédez à cette opération qu'avec l'aide d'une autre personne.

- Afin de protéger la porte de l'appareil et votre sol de tout dommage lors de l'inversion de la butée de porte, placez une cale appropriée sur le sol devant l'appareil.

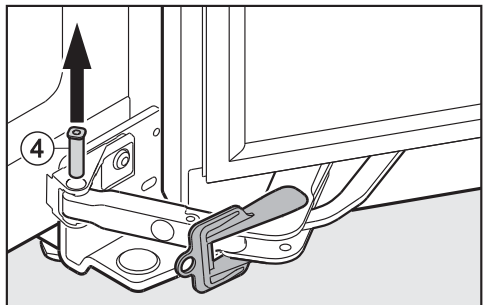
Veillez à ne pas endommager le joint de porte. Si le joint de porte est endommagé, la porte de l'appareil peut ne pas fermer correctement et le refroidissement n'est pas suffisant !

- Ouvrez la porte de l'appareil jusqu'à la butée.



- Retirez prudemment le cache ① sous l'appareil à l'aide d'un tournevis plat.
- Placez la protection rouge ② (fournie avec l'appareil) sur l'amortisseur de porte ③, de sorte qu'elle s'enclenche.

Une fois que la protection est mise en place, l'articulation ne peut plus se fermer. Ne retirez la protection que lorsque vous y êtes invité.

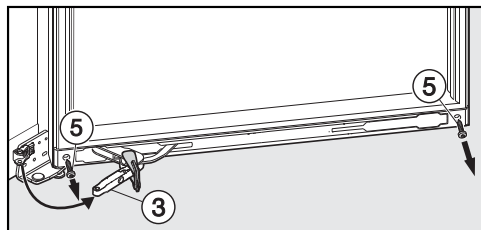


- Sortez le boulon ④ du bas vers le haut.

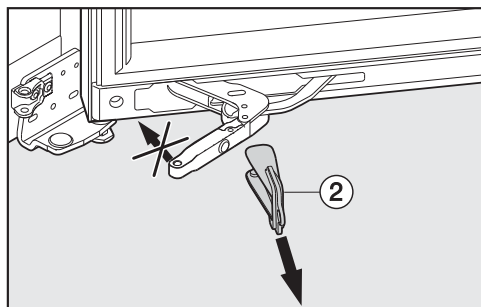
L'amortisseur de porte et l'appareil ne sont maintenant plus reliés.

Inversion du sens d'ouverture de porte

Mise en place de l'amortisseur de porte



- Poussez l'amortisseur de porte ③ vers l'extérieur.
- En bas de la porte de l'appareil, dévissez les vis ⑤ à gauche et à droite de l'amortisseur de porte.

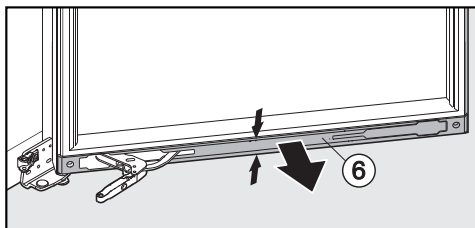


⚠ ATTENTION !

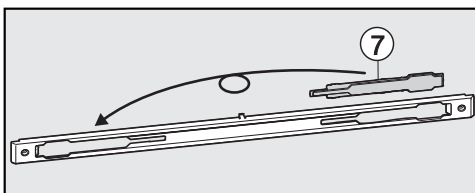
Risque de blessure !

Déplacez la partie avant de l'amortisseur de porte en retirant la protection ② dans la bonne direction !

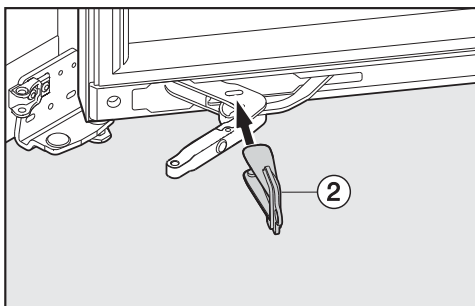
- Retirez la protection rouge ② de l'amortisseur de porte.



- Exercez une pression au milieu du cache ⑥, puis retirez-le.

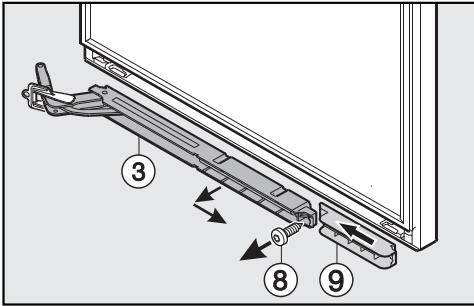


- Placez le bandeau ⑦ dans le cache du côté opposé.

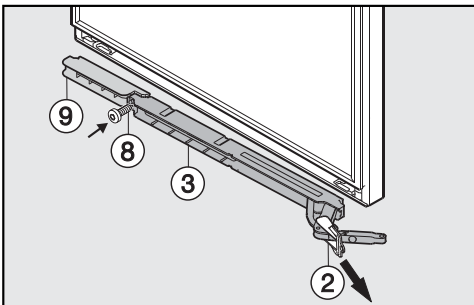


- Positionnez à nouveau la protection rouge ② sur l'amortisseur de porte.

Inversion du sens d'ouverture de porte



- Dévissez les vis ⑧.
- Desserrez l'amortisseur de porte ③ vers l'extérieur et retirez-le.
- Poussez la pièce d'écartement ⑨ vers le côté de l'appareil, puis retirez-la.



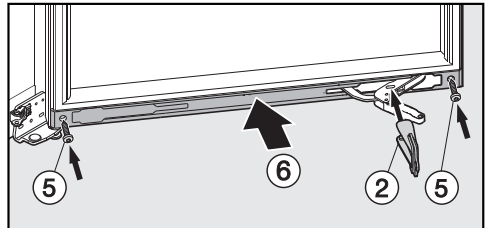
- Tournez la pièce d'écartement ⑨ de 180° et placez-la de nouveau sur le côté opposé. Poussez la pièce d'écartement autant que possible vers le côté de l'appareil.
- Tournez l'amortisseur de porte ③ de 180°. Placez l'amortisseur de porte sur le côté extérieur.
- Fixez la pièce d'écartement ⑨ et l'amortisseur de porte ③ à l'aide de la vis ⑧.

⚠ ATTENTION !

Risque de blessure !

Déplacez la partie avant de l'amortisseur de porte en retirant la protection ② dans la bonne direction !

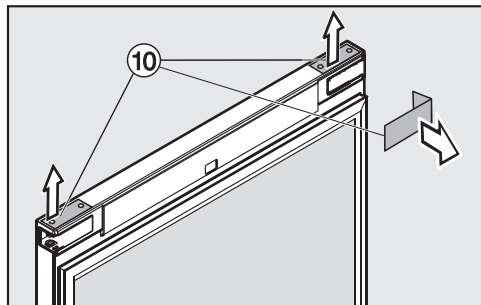
- Retirez la protection rouge ② de l'amortisseur de porte.



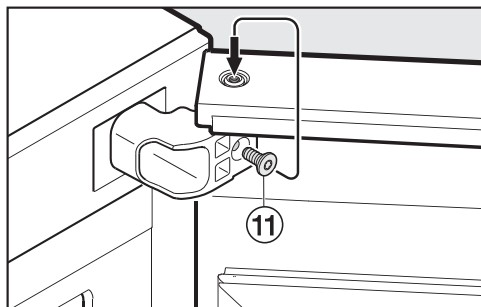
- Remplacez le cache de protection ⑥ sur l'amortisseur de porte.
- Positionnez à nouveau la protection rouge ② sur l'amortisseur de porte.
- Fixez le cache ⑥ avec les vis ⑤.

Inversion du sens d'ouverture de porte

Retirer la porte de l'appareil

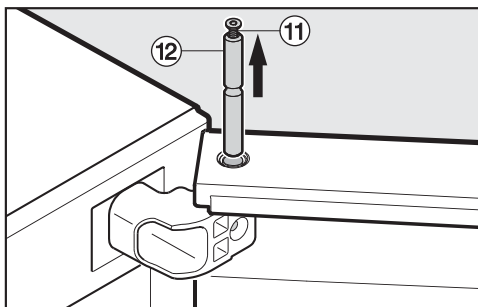


- Retirez les caches ⑩ situés en haut de la porte de l'appareil à l'aide d'un petit tournevis plat.
- Ouvrez la porte de l'appareil jusqu'à la butée.



- Dévissez la vis ⑪ de la charnière de fixation et placez-la sur le boulon de palier au-dessus avec 3 à 4 rotations.

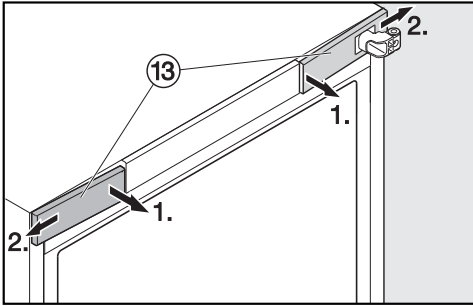
Attention ! Avec la prochaine étape, la porte se détache de l'armoire. La porte de l'appareil est lourde et doit être maintenue par une autre personne.



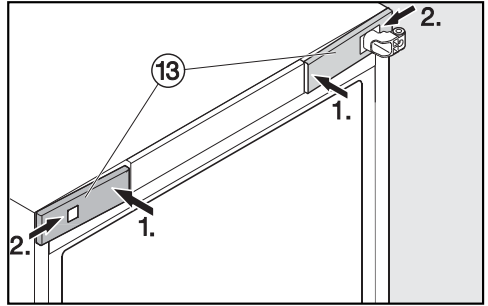
- Tirez le boulon de palier ⑫ vers le haut.
- **Conseil :** Laissez la vis ⑪ dans le boulon de palier jusqu'à ce que le boulon de palier soit placé du côté opposé.
- Retirez avec précaution la porte de l'appareil en tirant vers le haut, et mettez-la de côté.

Inversion du sens d'ouverture de porte

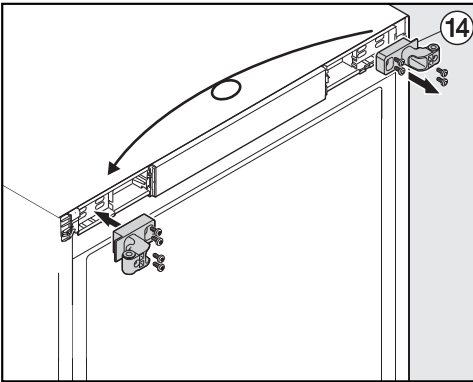
Changer la charnière de fixation



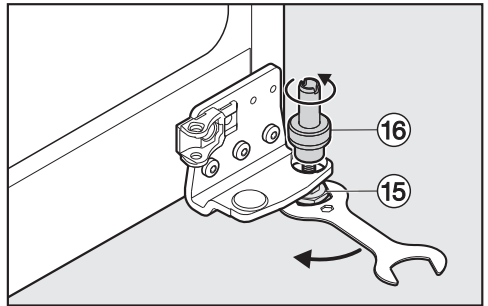
- Retirez les deux caches ⑬ situés en haut sur l'avant de l'appareil.



- Mettez en place les caches ⑬ des deux côtés depuis l'avant de sorte qu'ils s'encliquettent. Placez pour ce faire le cache avec la découpe au-dessus de la charnière de fixation.

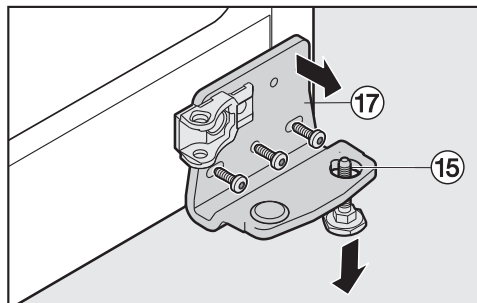


- Dévissez la charnière de fixation ⑭ du haut de l'appareil, tournez-la de 180° et vissez-la sur le côté opposé.

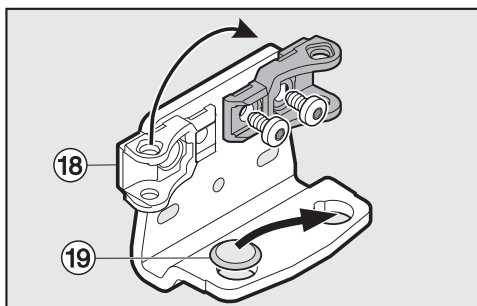


- Desserrez le pied réglable ⑮ au bas de l'appareil en utilisant la clé à fourche jointe.
- Tournez le boulon ⑯ vers le haut et dévissez-le du pied réglable ⑮. Maintenez le pied réglable fixe.

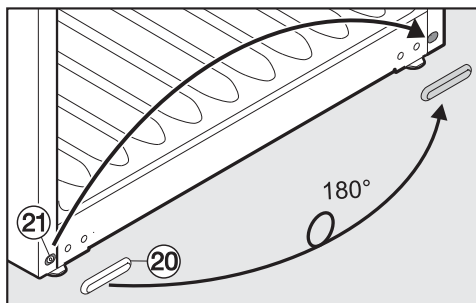
Inversion du sens d'ouverture de porte



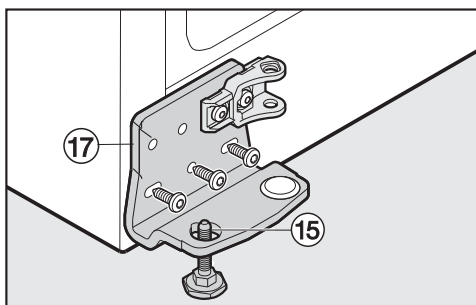
- Dévissez la charnière de fixation ⑰ au bas de l'appareil.
- Retirez pour finir le pied réglage ⑮ vers le bas.



- Placez le support ⑱ pour l'amortisseur de porte situé sur la charnière de fixation sur le côté opposé.
- Placez également le cache rond ⑲ sur le côté opposé.

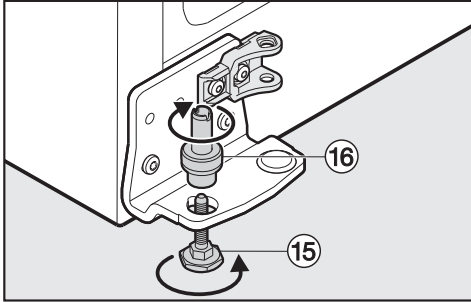


- Enlevez le cache ⑳ situé au bas de l'appareil.
- Desserrez la vis ㉑ au bas de l'appareil et vissez-la sur le côté opposé.
- Placez le cache ⑳ sur le côté opposé.



- Placez le pied réglable ⑮ d'en bas dans la charnière de fixation ⑰.
- Fixez d'abord la charnière de fixation ⑰ avec la vis du milieu, puis avec les deux autres vis.

Inversion du sens d'ouverture de porte

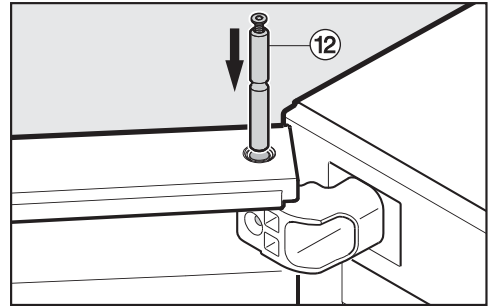


- Vissez le boulon ⑯ sur le pied réglable ⑮ depuis le haut en étant attentif à la rainure.
- Serrez le pied réglable ⑮.

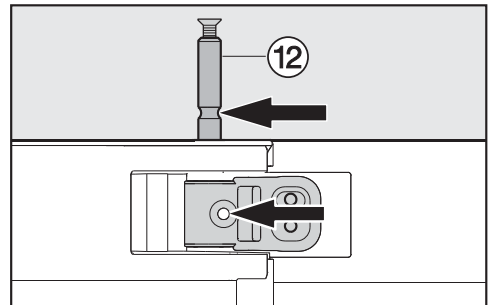
Changer la porte de l'appareil

- Placez la porte de l'appareil sur le boulon inférieur ⑯ et guidez-la vers le haut vers la charnière de fixation.

⚠ Attention ! La porte de l'appareil est lourde et doit être maintenue par une autre personne !

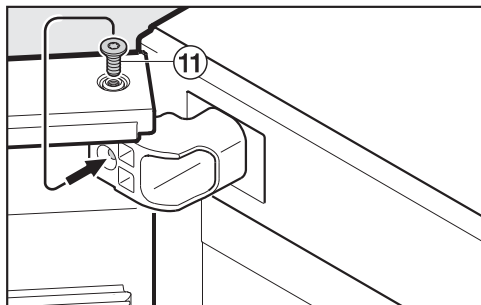


- Introduisez le boulon de palier ⑫ dans la charnière de fixation par le haut.

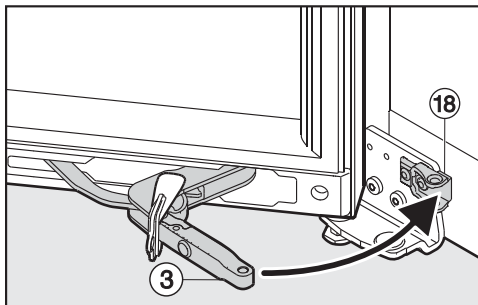


- Enfoncez le boulon de palier ⑫ jusqu'à ce que la rainure soit alignée sur le trou de la charnière de fixation.

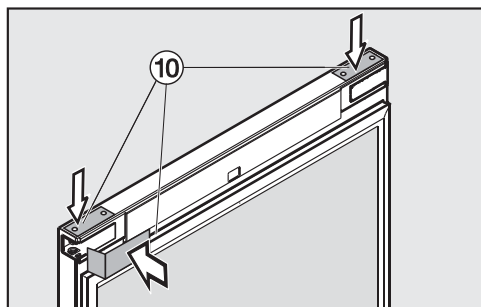
Inversion du sens d'ouverture de porte



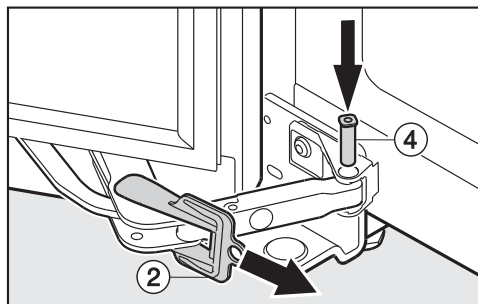
- Dévissez la vis ⑪ du boulon de palier et vissez-la dans le trou de la charnière de fixation.



- Tournez l'articulation de l'amortisseur de porte ③ vers la poignée ⑱.

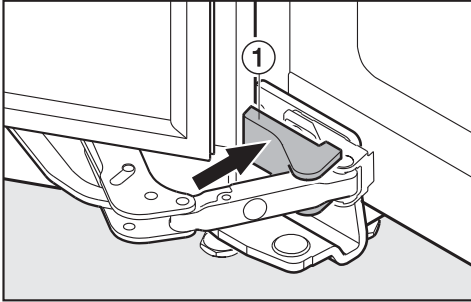


- Remettez les caches ⑩ sur la porte de l'appareil.

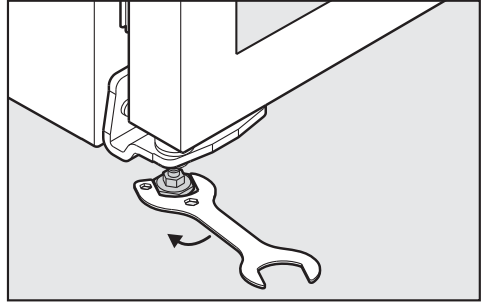


- Introduisez le boulon ④ dans l'amortisseur de porte par le haut.
- Retirez la protection rouge ②.

Inversion du sens d'ouverture de porte



- Encliquez le cache ①.
- Placez l'appareil à son emplacement définitif.

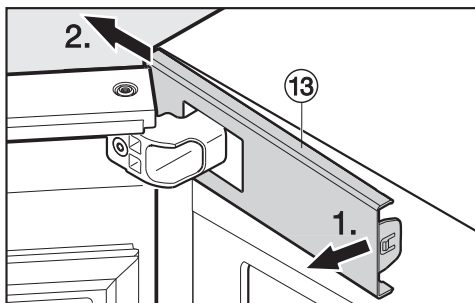


- Dévissez **systematiquement** le pied réglable sur la charnière de fixation du bas, jusqu'à ce qu'il repose sur le sol. Puis continuez à dévisser sur 90°.

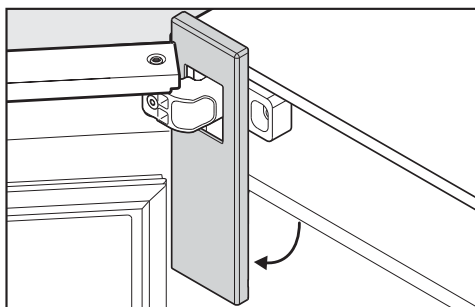
Inversion du sens d'ouverture de porte

Réglage de l'ajustement latéral de la porte de l'appareil

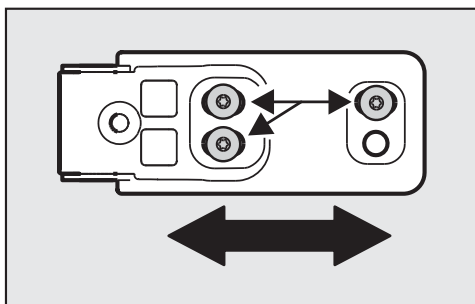
Si la porte de l'appareil ne doit pas être alignée avec les parois latérales de l'appareil, il est possible d'ajuster la porte de l'appareil à l'aide de la charnière de fixation supérieure.



- Décliquez le cache 13 à l'intérieur de la charnière de fixation et poussez-la vers l'extérieur.



- Tournez le cache vers le bas.



- Desserrez les trois vis de la charnière de fixation et déplacez celle-ci vers la gauche ou la droite.
- Resserrez bien les vis.
- Remettez l'habillage.
- Fermez la porte et vérifiez si elle est alignée avec les parois latérales de l'appareil.

MIELE France

Siège social

9 avenue Albert Einstein - Z. I. du Coudray

93151 - Le Blanc-Mesnil CEDEX

R.C.S. Bobigny B 708 203 088

Miele Experience Center

Paris Rive Droite

55 Boulevard Maiesherbes

75008 Paris

Miele Experience Center

Paris Rive Gauche

30 rue du Bac

75007 Paris

Miele Experience Center Nice

Secteur Cap 3000

285 avenue de Verdun

06700 Saint-Laurent du Var



Internet
www.miele.fr



La ligne Consommateurs

Conseils, SAV, accessoires
et pièces détachées

09 74 50 1000

Appel non surtaxé

S.A. Miele Belgique

Z.5 Mollem 480

1730 Mollem (Asse)

Réparations à domicile et autres
renseignements : 02/451.16.16

E-mail: info@miele.be

Internet: www.miele.be

**Prenez un rendez-vous au
Miele Experience Center
de Bruxelles, Mollem, Anvers
ou Hasselt**

Miele Luxembourg S.à.r.l.

20, rue Christophe Plantin

Boîte postale 1011

L-1010 Luxembourg-Gasperich

**Réparations à domicile et autres
renseignements : 49 711 30**

E-mail : infolux@miele.lu

Internet : www.miele.lu

Siège en Allemagne

Miele & Cie. KG

Carl-Miele-Straße 29, 33332 Gütersloh

KWT 6834 SGS

fr-FR

M.-Nr. 10 439 001 / 00