

Brugs- og monteringsanvisning Induktionskogeplader



Læs venligst denne brugs- og monteringsanvisning inden opstilling, installation og ibrugtagning. Herved beskyttes personer, og skader på produktet undgås.

Råd om sikkerhed og advarsler	8
Bæredygtighed og miljøbeskyttelse	22
Lær dit produkt at kende	23
Kogeplade	23
Betjenings- og visningselementer	25
Kogezonedata	27
Powermanagement	28
Betjeningsmåde.....	29
Netværksforbindelse	30
Miele@home	30
Funktioner.....	31
Con@ctivity	31
Permanent gryderegistrering.....	31
Registrering af gryde og grydestørrelse.....	31
PowerFlex XL-koggeområde	31
Booster.....	31
Stop&Go.....	31
Udvidede varmetrin	31
Opkogsautomatik.....	31
Timer	31
Børnesikring	32
Lås.....	32
Recall.....	32
Varmholdning	32
Lock&Wipe	32
Emhætte.....	32
Programmering.....	32
Demo-mode	32
Indikator for restvarme	32
Sikkerhedsafbryder	33
Sikring mod overopvarmning	34
Ibrugtagning.....	35
Udpakning af kogepladen	35
Rengøring af kogepladen for første gang.....	35
Første ibrugtagning af kogepladen.....	35
Første ibrugtagning af emhætten	35
Miele@home	36
Installation af Miele App.....	36
Miele@home tilsluttes.....	36

Indhold

Betjening	40
Råd om sikkerhed og advarsler for betjening	40
Kogepladen tændes	41
Kogeplade/kogezone slukkes	41
Kogegrejet placeres	41
Varmetrin	42
Indstilling af varmetrin	42
Varmetrin indstilles - udvidet indstillingsområde	42
Varmetrin ændres	42
PowerFlex XL-kogezoner kombineres/adskilles manuelt	42
Booster	43
Boosteren aktiveres	43
Booster deaktiveres	43
Stop&Go	43
Aktivering af Stop&Go	43
Deaktivering af Stop&Go	43
Opkogsautomatik	44
Opkogsautomatik aktiveres	44
Opkogsautomatik deaktiveres	44
Timer	45
Indstil timer-tider	45
Minutur indstilles	45
Minuturstid ændres	45
Minuturstid slettes	45
Frakoblingstid indstilles	46
Ændring af frakoblingstid	46
Sletning af frakoblingstid	46
Indstilling af flere frakoblingstider	46
Visning af frakoblingstider	46
Samtidig brug af timerfunktioner	47
Lås	48
Børnesikringen aktiveres	48
Børnesikringen deaktiveres	48
Lås	48
Låsen aktiveres	48
Låsen deaktiveres	48
Aktivering af recall	49
Varmholdning aktiveres/deaktiveres	49
Lock&Wipe	49
Aktivering af Lock&Wipe	49
Deaktivering af Lock&Wipe	49

Emhætte	50
Indstilling af varmetrin	50
Emhætten slukkes	50
Boosteren aktiveres	50
Booster deaktiveres	50
Con@ctivity deaktiveres midlertidigt	50
Aktivering af efterudsugning	51
Efterudsugning deaktiveres	51
Kogepladedata	52
Visning af modelbetegnelse/serienummer	52
Visning af softwareversion	52
Demo-mode aktiveres/deaktiveres	52
Indstillingsområder	53
Godt at vide	54
Kogeplade	54
Induktionkogepladens funktion	54
Lyde	54
Kogegrej	55
Emhætte	57
Emhættens funktionsmåde	57
Driftstimetæller	58
Tips til luftudsugning	58
Indstillinger tilpasses	59
Rengøring og vedligeholdelse	63
Rengøring af glaskeramiske overflader	64
Dele, der tåler opvaskemaskine	64
Afdækningsgitter	65
Afdækningsgitteret tages af	65
Rengør afdækningsgitteret i hånden	65
Rengøring af fedtfilteret og afdækningsgitteret i opvaskemaskinen	65
Fedtfilter	65
Fedtfilteret tages ud	65
Fedtfilteret rengøres i hånden	65
Fedtfilteret rengøres i opvaskemaskine	66
Fedtfilteret sættes i	66
Fedtfilterets driftstimetæller nulstilles	66
Lugtfiler (kun KMDA 7676 FL-U)	66
Lugtfileret udskiftes (kun KMDA 7676 FL-U)	66
Driftstimetæller til lugtfiler nulstilles (kun KMDA 7676 FL-U)	67
Emhættens opsamlingsbakke rengøres	67

Indhold

Indvendig del af emhættens kabinet rengøres	67
Blæserenheden rengøres indvendigt	68
Småfejl udbedres	69
Meldinger i displayet.	69
Uventet reaktion	71
Ikke-tilfredsstillende resultat.....	72
Generelle problemer eller tekniske fejl	72
Service / Garanti	74
Kontakt i tilfælde af fejl.....	74
Typeskilt.....	74
Miele Service	75
Oplysninger til testinstitutter.....	78
Ekstratilbehør	79
Installation	80
Råd om sikkerhed ved indbygning.....	80
Yderligere sikkerhedsinstruktioner ved installation til aftræk	82
Yderligere sikkerhedsinstruktioner til Plug&Play-installation.....	83
Yderligere anvisninger om montering oven på bordplade.....	84
Yderligere sikkerhedsanvisninger om planforsænket montering.....	85
Sikkerhedsafstande.....	86
Installationsmuligheder	89
Indbygningseksempler	90
Indbygningsmål for indbygning oven på bordplade.....	92
KMDA 7676 FL-A, KMDA 7676 FL-U	92
Udluftning til det fri og recirkulation ved indbygning oven på bordplade	93
Plug&Play ved indbygning oven på bordplade	94
Indbygningsmål til indbygning i plan med bordpladen	95
KMDA 7676 FL-A, KMDA 7676 FL-U	95
Udluftning til det fri og recirkulation ved indbygning i plan med bordplade ..	96
Plug&Play ved indbygning i plan med bordpladen	97
Tilslutning til vindueskontakt	98
Installation af kogepladen oven på bordpladen ved udluftning til det fri og re- cirkulation	100
Installation af kogepladen oven på bordpladen ved Plug&Play	101
Indbygning af kogepladen i plan med bordpladen ved udluftning til det fri og recirkulation	103
Kogeplade til indbygning i plan med bordplade ved Plug&Play	104

Udskæring i bagvæggen uden boreskabelon	107
Etablering af en udskæring i bagvæggen ved indbygning oven på bordpladen og en indbygningsdybde på 23,8 cm	107
Etablering af en udskæring i bagvæggen til indbygning i plan med bordpladen og en indbygningsdybde på 23,8 cm	108
Etablering af en udskæring i bagvæggen ved indbygning oven på bordpladen og en indbygningsdybde på 24,8 cm	109
Etablering af en udskæring i bagvæggen til indbygning i plan med bordpladen og en indbygningsdybde på 24,8 cm	110
Eltilslutning	111
Produktdatablade	114
Konformitetserklæring	116

Råd om sikkerhed og advarsler

Denne kogeplade opfylder de foreskrevne sikkerhedsbestemmelser. U hensigtsmæssig brug kan dog medføre skader på personer og ting.

Læs venligst brugs- og monteringsanvisningen grundigt, inden kogepladen tages i brug. Den indeholder vigtige anvisninger om indbygning, sikkerhed, brug og vedligeholdelse. Herved beskyttes personer, og skader på kogepladen undgås.

I overensstemmelse med norm IEC 60335-1 gør Miele udtrykkeligt opmærksom på, at afsnittet om installation af kogepladen samt råd og om sikkerhed og advarsler skal læses og overholdes.

Miele kan ikke gøres ansvarlig for skader, der er opstået, fordi disse anvisninger ikke er blevet fulgt.

Gem venligst brugs- og monteringsanvisningen, og giv den videre til en eventuel senere ejer.

Retningslinjer vedrørende brugen

- ▶ Denne kogeplade er beregnet til anvendelse i private husholdninger eller på lignende opstillingssteder.
- ▶ Denne kogeplade er ikke beregnet til udendørs brug.
- ▶ Brug kun kogepladen i almindelig husholdning til tilberedning og varmeholdning af mad. Det er ikke tilladt at anvende den til andre formål.
- ▶ Personer, der på grund af begrænsninger i fysisk eller psykisk formåen eller på grund af manglende erfaring eller uvidenhed ikke er i stand til at betjene kogepladen sikkert, må ikke anvende den uden opsyn. Disse personer må kun bruge kogepladen uden opsyn, hvis de er informeret om dens funktioner, så de kan betjene den sikkert. De skal kunne forstå de farer, der kan opstå ved forkert betjening.

Råd om sikkerhed og advarsler

Børn i huset

- ▶ Børn under 8 år skal holdes væk fra kogepladen, medmindre der holdes konstant opsyn med dem.
- ▶ Børn på 8 år eller derover må kun bruge kogepladen uden opsyn, hvis de er informeret om dens funktioner, så de kan betjene den sikkert. Børn skal kunne forstå de farer, der kan opstå ved forkert betjening.
- ▶ Børn må ikke rengøre kogepladen uden opsyn.
- ▶ Hold altid øje med børn, der opholder sig i nærheden af kogepladen. Lad dem aldrig lege med kogepladen.
- ▶ Kogepladen bliver varm under brug og er det stadig et stykke tid, efter at den er slukket. Sørg for at holde børn væk fra kogepladen, indtil den er afkølet så meget, at man ikke længere kan brænde sig på den.
- ▶ Risiko for forbrænding. Opbevar aldrig genstande, der kan være af interesse for børn, i skabe oven over eller bag kogepladen. Ellers kan børn fristes til at kravle op på kogepladen.
- ▶ Risiko for forbrænding og skoldning. Vend gryder og pander med håndtagene til siden ind over bordet, så børn ikke kan trække dem ned og blive forbrændt.
- ▶ Risiko for kvælning. Børn kan under leg vikle sig ind i emballagemateriale (fx folier) eller trække det over hovedet og blive kvalt. Opbevar emballagedele uden for børns rækkevidde.
- ▶ Anvend børnesikringen/låsen for at undgå, at børn kan komme til at tænde for kogepladen eller ændre på indstillingerne.

Teknisk sikkerhed

► Installation, vedligeholdelse og reparation foretaget af ukyndige kan medføre betydelig risiko for brugeren. Installation, vedligeholdelse og reparation må kun udføres af Miele Service eller en anden uddannet fagmand.

► En beskadiget kogeplade kan betyde fare for sikkerheden. Kontroller derfor kogepladen for synlige skader. Tag aldrig en beskadiget kogeplade i brug!

► Midlertidig eller permanent tilslutning til et selvforsynende eller ikke-netværkssynkront energiforsyningssystem (såsom stand-alone netværkssystemer, backup-systemer) er mulig. Forudsætning for tilslutning er, at energiforsyningssystemet opfylder kravene i EN 50160 eller tilsvarende.

Beskyttelsesforanstaltningerne i husinstallationen og i Miele-produktet skal også sikres med hensyn til deres funktion og driftsform ved tilslutning til stand-alone netværkssystemer eller ved ikke-netværkssynkron drift, eller de skal erstattes af tilsvarende foranstaltninger i installationen. Som eksempelvis beskrevet i den aktuelle version af VDE-AR-E 2510-2.

► Kogepladens elektriske sikkerhed kan kun garanteres, når der er etableret forskriftsmæssig jordforbindelse. Denne grundlæggende sikkerhedsforanstaltning skal være i orden. I tvivlstilfælde bør elinstallationen kontrolleres af en uddannet fagmand.

► De tilslutningsdata (frekvens og spænding), der er angivet på kogepladens typeskilt, skal ubetinget stemme overens med de eksisterende forhold på opstillingsstedet for at undgå skader på kogepladen. Kontroller dette før tilslutning. I tvivlstilfælde bør man kontakte en elinstallatør.

► Multistikdåser og forlængerledninger giver ikke den nødvendige sikkerhed (risiko for brand) og bør derfor ikke anvendes ved tilslutning af kogepladen.

Råd om sikkerhed og advarsler

- ▶ Brug kun kogepladen i indbygget tilstand af hensyn til sikkerheden.
- ▶ Denne kogeplade må ikke anvendes på ikke-stationære opstillingssteder (fx skibe).
- ▶ Berøring af spændingsførende tilslutninger samt ændring af den elektriske og mekaniske opbygning kan være farlig for brugeren og medføre funktionsforstyrrelser på kogepladen. Åbn aldrig kogepladens kabinet.
- ▶ Reparation af kogepladen inden garantiens udløb bør kun foretages af Miele Service, da eventuelle efterfølgende skader ellers ikke er omfattet af Miele's garanti.
- ▶ Defekte dele må kun udskiftes med originale Miele-reservedele. Kun hvis dette overholdes, kan Miele garantere, at sikkerhedskravene er opfyldt.
- ▶ Kogepladen er ikke beregnet til brug med et eksternt automatikur eller et fjernbetjeningssystem.
- ▶ Kogepladen skal tilsluttes elnettet af Miele Service eller en anden uddannet fagmand (se afsnittet Installation - Eltilslutning).
- ▶ Hvis tilslutningsledningen er beskadiget, skal den udskiftes med en speciel ledning af en elfagmand (se afsnittet Installation, Eltilslutning).
- ▶ Kogepladen skal være fuldstændig afbrudt fra elnettet under vedligeholdelse og reparation. Sørg for, at en af følgende betingelser er opfyldt:
 - sikringerne i installationen er slået fra, eller
 - skruesikringerne i installationen er skruet helt ud, eller
 - stikket er trukket ud (hvis der er et). Træk ikke i ledningen på en kogeplade med netstik, men i stikket, når kogepladen skal afbrydes fra elnettet.

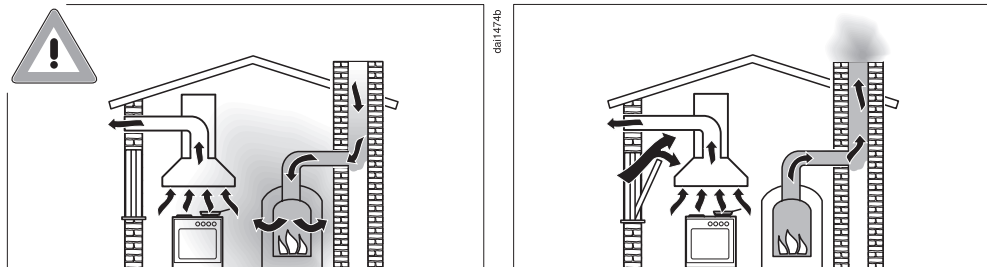
Råd om sikkerhed og advarsler

► Risiko for elektrisk stød. Anvend ikke kogepladen i tilfælde af fejl eller brud, revner eller ridser i den glaskeramiske plade. Sluk straks kogepladen. Afbryd strømmen til kogepladen. Kontakt Miele Service.

► Hvis kogepladen er indbygget bag en køkkenlåge (fx en dør), må denne aldrig lukkes, mens kogepladen er i brug. Bag den lukkede køkkenlåge kan der opstå en ophobning af varme og fugtighed. Dette kan beskadige kogepladen, indbygningsskabet og gulvet. Luk først køkkenlågen, når restvarmeindikatorerne er slukket.

Råd om sikkerhed og advarsler

Brug af emhætte samtidig med et ildsted, der er afhængigt af luften i rummet



⚠ Risiko for forgiftning pga. forbrændingsgasser!

Hvis der i samme rum eller ventilationssystem anvendes både emfang og et ildsted, der er afhængigt af luften i rummet, bør der udvises største forsigtighed.

Ildsteder, der er afhængige af luften i rummet, får deres forbrændingsluft fra rummet, hvori de er opstillet, og leder udblæsningsgassen ud i det fri via fx en skorsten. Dette kan fx være gas-, olie-, træ- eller kuldrevne varmeapparater, gennemstrømningsvandvarmere, varmtvandskedler, kogeplader eller ovne.

Emfanget suger luft ud af køkkenet og rummene ved siden af. Dette gælder for følgende driftsmåder:

- Udluftning til det fri
- Recirkulation med ventilationsboks anbragt uden for rummet.

Hvis lufttilførslen ikke er tilstrækkelig, opstår der et undertryk. Ildstederne får for lidt forbrændingsluft. Forbrændingen hæmmes. Giftige forbrændingsgasser kan blive trukket ind i beboelsesrummene fra skorstenen eller udsugningsskakten. Det kan være livsfarligt.

Emfanget kan uden risiko bruges samtidig med et ildsted, der er afhængigt af luften i rummet, hvis undertrykket i rummet eller ventilationssystemet højst er 4 Pa (0,04 mbar), hvorved tilbagesugning af forbrændingsgas undgås.

Dette kan opnås, hvis der kan strømme frisk luft til forbrænding ind gennem åbninger i fx døre og vinduer. Man bør sikre sig, at tværsnittet på åbningerne er tilstrækkelig stort. En ventilationsmurkanal alene giver som regel ikke tilstrækkelig lufttilførsel.

Ved vurdering bør hele husets ventilationssystem tages i betragtning. Kontakt den lokale skorstensfejmester.

Hvis emfanget bruges med recirkulation med tilbageledning af luften til køkkenet, kan der uden problemer samtidig anvendes et ildsted, der er afhængigt af luften i rummet.

Råd om sikkerhed og advarsler

Den daglige brug

- ▶ Kogepladen bliver varm under brug og er stadig varm i nogen tid, efter at den er slukket. Først når restvarmeindikatorerne er slukket, er der ikke længere risiko for forbrænding.
- ▶ Overopvarmet olie og fedt kan selvantændes. Lad aldrig kogepladen være uden opsyn, når der anvendes olie eller fedt. Forsøg aldrig at slukke ild i olie eller fedt med vand. Sluk kogepladen. Kvæl forsigtigt flammerne med et grydelåg eller et brandtæppe.
- ▶ Hold altid kogepladen under opsyn, når den er i brug! Hold konstant opsyn med korte madlavnings- og stegeprocesser.
- ▶ Åben ild medfører risiko for brand!
Flambering er forbudt. Det tændte emfang trækker flammerne ind i filteret. Opsuget køkkenfedt kan blive antændt!
- ▶ Spraydåser, letantændelige flydende stoffer og brændbare materialer kan antændes ved opvarmning. Opbevar derfor aldrig sådanne genstande i en skuffe lige under kogepladen. Eventuelle bestikindsatser skal være af varmebestandigt materiale.
- ▶ Opvarm aldrig kogegrej uden indhold.
- ▶ Der dannes overtryk i lukkede dåser ved henkogning og opvarmning, hvorved de kan eksplodere. Anvend aldrig kogepladen til henkogning og opvarmning af mad i lukkede dåser.
- ▶ Hvis en kogeplade tildækkes, er der risiko for, at afdækningsmaterialet kan blive antændt, springe eller smelte, hvis der ved en fejltagelse tændes for kogepladen, eller hvis der er restvarme på den. Tildæk derfor aldrig kogepladen, fx med afdækningsplader, et klæde eller beskyttelsesfolie.

- ▶ Hvis kogepladen er tændt, hvis der tændes for den ved en fejltagelse, eller hvis der er restvarme på den, er der risiko for, at metalgenstande, der ligger på kogepladen, opvarmes. Andre materialer kan smelte eller brænde. Fugtige grydelåg kan suge sig fast. Brug ikke kogepladen som fralægningsplads. Sluk altid kogezoneerne efter brug.
- ▶ Man kan brænde sig på den varme kogeplade. Beskyt altid hænderne med grillhandsker eller grydelapper under arbejdet med den varme kogeplade. Anvend kun tørre grillhandsker eller grydelapper. Hvis de er våde eller fugtige, øges varmeledningen, hvorved der kan opstå forbrændinger.
- ▶ Emfanget kan blive opvarmet kraftigt af madlavningssoven. Berør først kabinettet og fedtfilterne, når emfanget er afkølet.
- ▶ Hvis der anvendes et elapparat (fx en håndmikser) i nærheden af kogepladen, skal man sørge for, at ledningen ikke kommer i berøring med den varme kogeplade. Ledningsisoleringen kan blive beskadiget.
- ▶ Salt, sukker eller sandkorn, fx fra rensning af grøntsager, kan medføre ridser, hvis de kommer ind under kogevejets bund. Sørg for, at den glaskeramiske plade og kogevejets bund er rene, inden kogevejset sættes på.
- ▶ Sørg for, at der ikke falder genstande ned på den glaskeramiske plade. Selv lette genstande (fx en saltbøsse) kan give ridser eller brud i den glaskeramiske plade.
- ▶ Varme genstande på sensortasterne og displayene kan beskadige elektronikken nedenunder. Stil derfor aldrig varme gryder eller pander på sensortasterne eller displayene.

Råd om sikkerhed og advarsler

- ▶ Hvis sukker, sukkerholdige madvarer, plast eller alufolie kommer på den varme kogeplade og smelter, beskadiges den glaskeramiske plade, når den afkøles. Sluk straks kogepladen, og skrab disse stoffer af med en glasskraber med barberblad. Anvend grydelapper. Rengør den glaskeramiske plade med et rengøringsmiddel til glasceramik, så snart den er afkølet.
- ▶ Gryder, der koger tomme, kan medføre skader på den glaskeramiske plade. Lad ikke kogepladen være uden opsyn under brugen!
- ▶ Anvend kun gryder og pander med glat bund. Gryder og pander med ru bund kan lave ridser i den glaskeramiske plade.
- ▶ Løft kogegrejet, hvis det skal flyttes på kogepladen. Hermed undgås striber på grund af slitage og ridser.
- ▶ På grund af den hurtige opvarmningshastighed kan temperaturen på kogegrejets bund inden for kort tid nå selvantændelsestemperaturen for olie eller fedt. Hold altid kogepladen under opsyn, når den er i brug!
- ▶ Opvarm aldrig fedt og olie i mere end 1 minut og aldrig med boosterfunktion.
- ▶ Kun for personer med pacemaker: I umiddelbar nærhed af den tændte kogeplade opstår der et elektromagnetisk felt. Indvirkning på pacemakere er dog usandsynlig. Forespørg i tvivlstilfælde hos producenten af pacemakere eller hos lægen.
- ▶ Magnetiserbare genstandes funktion kan blive påvirket af den tændte kogeplades elektromagnetiske felt. Kreditkort, lagringsmedier, lommeregner osv. må derfor ikke komme i nærheden af den tændte kogeplade.
- ▶ Metalliske genstande, der opbevares i en skuffe under kogepladen, kan blive varme ved længerevarende, intensiv anvendelse af kogepladen.

Råd om sikkerhed og advarsler

- ▶ Kogepladen er udstyret med en køleblæser. Hvis der er en skuffe under den indbyggede kogeplade, skal der være tilstrækkelig afstand mellem skuffens indhold og undersiden af kogepladen, så der sikres tilstrækkelig lufttilførsel til kogepladen.
- ▶ Hvis der er en skuffe under den indbyggede kogeplade, må der ikke opbevares spidse eller små genstande, papir, servietter osv. i skuffen. Disse genstande kan trænge ind/suges ind i kabinettet gennem ventilationsgitteret og dermed beskadige køleluftblæseren eller hæmme kølingen.
- ▶ Anvend aldrig 2 gryder/pander samtidigt på en kogezone, en stegezone eller et Flex-koge-/stegeområde.
- ▶ Hvis kogegrejet kun står delvist på koge-/stegezone, kan håndtagene blive meget varme.
Anbring altid kogegrejet midt på koge-/stegezone!
- ▶ Anvend kun Flex-kogeområdet til firkantede eller ovale fade.
- ▶ Fedt- og smudsaflejring kan nedsætte emfangets funktion. Brug kun emfanget med isat fedtfilter for at sikre rensning af madlavningsemmen.
- ▶ Der er brandfare, hvis rengøringen ikke foretages som beskrevet i denne brugsanvisning.
- ▶ Emhættens afdækningsgitter må ikke tildækkes under brugen.
- ▶ Stil ikke varmt kogegrej på emhættens afdækningsgitter. Det vil påvirke emhættens funktion, og afdækningsgitteret kan tage skade.
- ▶ Emfanget kan blive beskadiget, hvis der trænger væsker ind i det. Hold væsker på afstand af emfanget.
- ▶ Lette genstande kan blive suget ind i emfanget og hæmme funktionen. Læg ikke lette genstande (fx klude og papir) i nærheden af emfanget.

Råd om sikkerhed og advarsler

- ▶ Hvis der anvendes en induktionsadapterplade til kogegrejet, kan det beskadige og sågar ødelægge induktionsgeneratorerne. Anvend ikke induktionsadapterplader.

Rengøring og vedligeholdelse

- ▶ Dampen fra et damprengøringsapparat kan trænge ind til de spændingsførende dele og medføre kortslutning. Brug aldrig et damprengøringsapparat til rengøring af kogepladen.
- ▶ Hvis kogepladen er installeret over en ovn med pyrolysefunktion, må du ikke bruge kogepladen under pyrolysefunktionen, da kogepladens overophedningsbeskyttelse kan udløses (se afsnittet "Lær din kogeplade at kende", afsnittet "Sikkerhedsafbryder").

Tilbehør

- ▶ Anvend kun originalt Miele-tilbehør. Hvis der monteres andre dele, bortfalder kravet om garanti og/eller produktansvar.
- ▶ Miele yder op til 15 års leveringsgaranti, men min. 10 år på funktionsbærende reservedele efter produktionsophør af kogepladen.

Bæredygtighed og miljøbeskyttelse

Energispareråd

- Tilbered om muligt med pålagt låg. Dette forhindrer varme i at slippe unødigt ud.
- Tilbered med lidt vand.
- Efter opkog eller bruning skal du i god tid skifte ned på et lavere varmetrin.
- Brug en trykkoger for at reducere tilberedningstiden.

Bortskaffelse af emballagen

Emballagen er udformet til håndtering af produktet og beskytter det mod transportskader. Emballagematerialerne er valgt ud fra miljø- og affaldstekniske hensyn og kan generelt genbruges.

Genbrug af emballagematerialerne sparer råstoffer og mindsker affaldsproblemerne. Brug materialespecifikke indsamlings- og returneringsmuligheder for genbrugsmaterialer.

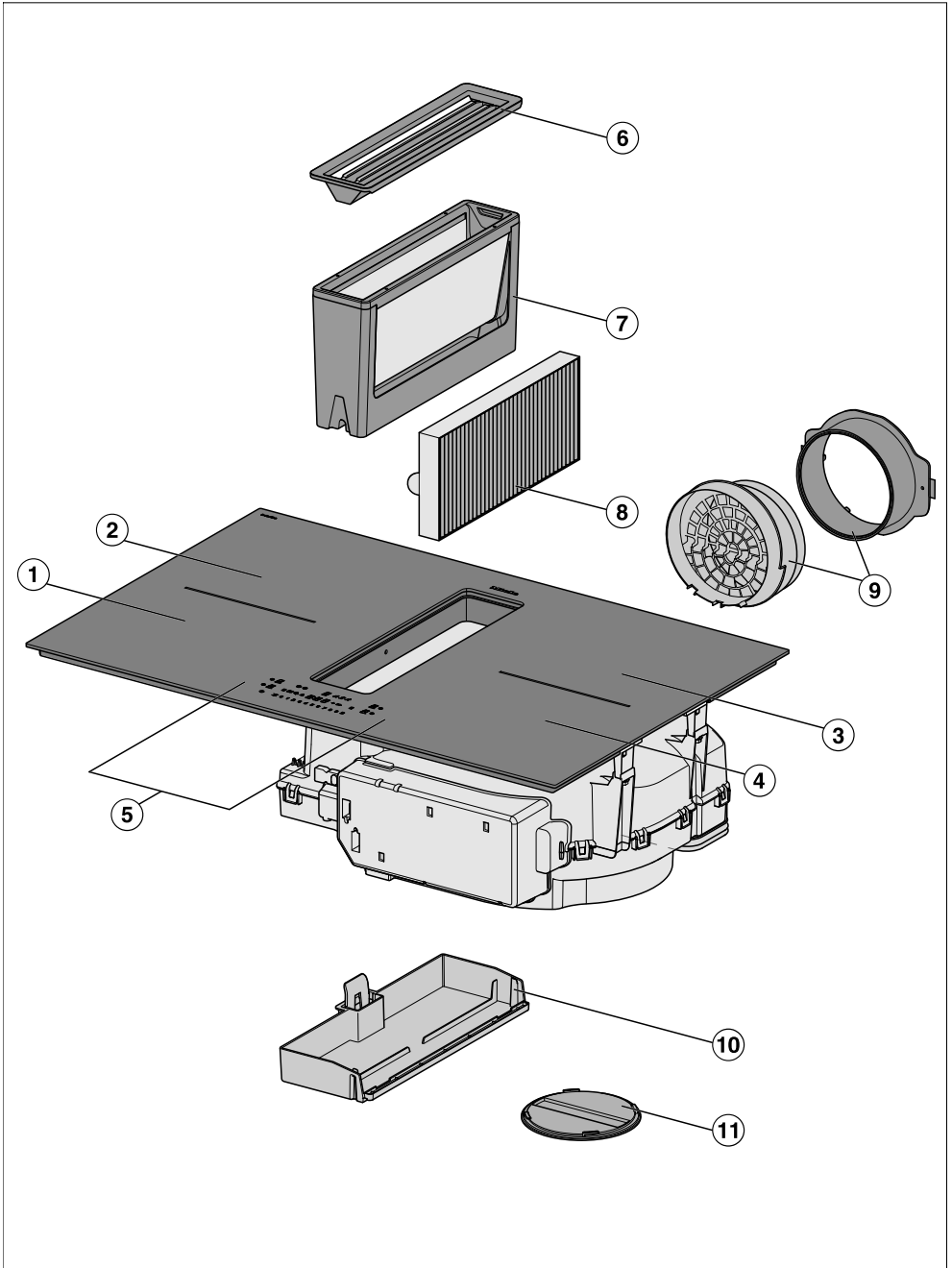
Bortskaffelse af det gamle produkt

Gamle elektriske og elektroniske produkter indeholder stadig værdifulde materialer. De indeholder imidlertid også bestemte stoffer, blandinger og komponenter, som er nødvendige for deres funktion og sikkerhed. Hvis disse bortskaffes sammen med husholdningsaffaldet eller behandles forkert, kan de skade den menneskelige sundhed og miljøet. Bortskaf derfor ikke det gamle produkt med husholdningsaffaldet.



Aflever i stedet for det gamle produkt på nærmeste officielle opsamlingssted for elektriske og elektroniske produkter eller på kommunens genbrugsstation. Det er kundens eget ansvar at sørge for at fjerne eventuelle personrelaterede data fra det produkt, der skal bortskaffes. Du er lovmæssigt forpligtet til at fjerne brugte batterier og akkumulatører, der ikke er fast indkapslet i produktet, samt pærer, der kan fjernes uden at blive ødelagt. Aflever disse på et opsamlingssted/genbrugsstationen, hvor de kan indleveres uden omkostninger. Sørg for, at det gamle produkt opbevares utilgængeligt for børn, indtil det fjernes.

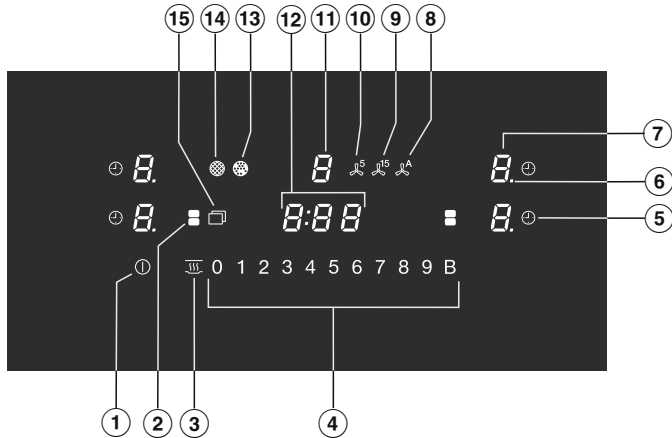
Kogeplade



Lær dit produkt at kende

- ① PowerFlex XL-kogezone med TwinBooster
- ② PowerFlex XL-kogezone med TwinBooster kan kombineres med en PowerFlex XL-kogezone ① til et PowerFlex XL-kogeorråde
- ③ PowerFlex XL-kogezone med TwinBooster kan kombineres med en PowerFlex XL-kogezone ④ til et PowerFlex XL-kogeorråde
- ④ PowerFlex XL-kogezone med TwinBooster
- ⑤ Betjenings- og visningselementer
- ⑥ Afdækningsgitter
- ⑦ Fedtfilter
- ⑧ Lugtfilter
Kun KMDA 7676 FL-U
- ⑨ Plug&Play-adapter
Kun KMDA 7676 FL-U
- ⑩ Aftagelig opsamlingsbakke
- ⑪ Rengøringsklap



Betjenings- og visningselementer




- ① Sensortast kogeplade tænd/sluk
- ② Sensortast PowerFlex XL-kogezoner
Til manuel forbindelse/adskillelse af PowerFlex XL-kogezoner
- ③ Sensortast varmholdning
Til aktivering/deaktivering af varmholdningsfunktionen
- ④ Sensortaster talrække
- Til indstilling af varmetrin
- Til indstilling af tider
- ⑤ Sensortast frakoblingsautomatik
Frakobler automatisk kogezonerne
- ⑥ Indikator varmetrin - udvidet indstillingsområde
- ⑦ Sensortast kogezonevalg og -indikator

<i>0</i>	Kogezonen er klar til brug
<i>1</i> til <i>9</i>	Varmetrin
<i>≡</i>	Restvarme
<i>R</i>	Opkogsautomatik
<i>⏏</i>	Kogegrej mangler eller er uegnet
<i>,</i>	TwinBooster trin 1
<i>,,</i>	TwinBooster trin 2
<i>h</i>	Varmholdning

Lær dit produkt at kende

- ⑧ Sensortast Con@ctivity
Til aktivering/deaktivering af Con@ctivity-funktionen på den indbyggede emhætte
- ⑨ Sensortast efterudsugning 15 minutter
- ⑩ Sensortast efterudsugning 5 minutter
- ⑪ Sensortast valg af emhætte og indikator
 - 0* Emhætten er klar til brug
 - 1 til 9* Varmetrin
(kan ændres til 3 trin)
 - „* Booster er aktiveret
- ⑫ Indikator timer
 - 0:00* til *9:59* Tid
 - LOC* Børnesikring/Lås er aktiveret
 - dE* Demo-mode er aktiveret
- ⑬ Indikator lugtfilter
Lugtfilter skal rengøres
- ⑭ Indikator fedtfilter
Fedtfilteret skal rengøres
- ⑮ Sensortast Menu til visning af følgende sensortaster
 -  Sensortast Lock&Wipe
Til spærring af sensortasten
 -  Sensortast minutur
 - +** Sensortast indtastning
 - Til ændring af programmeringen
 - Til tilpasning af tiderne
 - II/▶** Sensortast Stop&Go
Til stop/start af en igangværende tilberedning

Kogezonedata

Kogezone	Størrelse i cm ¹		Maks. varmeeffekt i watt ved 230 V ²		Forbundet kogezone ³
	Ø				
①	15–23	15 x 15 – 23 x 23	Normal TwinBooster, trin 1 TwinBooster, trin 2	2.100 3.000 3.650	③
②	15–23	15 x 15 – 23 x 23	Normal TwinBooster, trin 1 TwinBooster, trin 2	2.100 3.000 3.650	④
③	15–23	15 x 15 – 23 x 23	Normal TwinBooster, trin 1 TwinBooster, trin 2	2.100 3.000 3.650	①
④	15–23	15 x 15 – 23 x 23	Normal TwinBooster, trin 1 TwinBooster, trin 2	2.100 3.000 3.650	②
① + ② ③ + ④	–	15 x 25 – 23 x 46	Normal TwinBooster, trin 1 TwinBooster, trin 2	3.400 4.800 7.300	–
			I alt	7.300	

¹ Inden for det angivne område kan der anvendes kogegrej med enhver vilkårlig bunddiameter/bundflade.

² Den angivne effekt kan variere afhængig af kogegrejets størrelse og materiale.

³ Kogezonen er elektrisk koblet sammen med denne kogezone for at kunne øge effekten, se afsnittet Lær dit produkt at kende, afsnit Powermanagement.

Lær dit produkt at kende

Powermanagement

Samlet effekt

Kogepladen har en samlet maks. effekt, som af sikkerhedsårsager ikke kan overskrides. Den maksimale samlede effekt kan reduceres (se afsnittet Indstillinger tilpasses).

Jo højere kogepladens samlede effekt er, jo flere effekt niveauer/funktioner kan bruges samtidigt på alle kogezoneer.

Hvis de indstillede effekt niveauer/funktioner kræver mere effekt, end der kan leveres af den samlede effekt, vil kogepladen fordele den mulige effekt mellem kogezoneerne.

Strømfordeling

2 kogezoneer på kogepladen kan kobles sammen med hinanden. Med forbindelsen kan effekt overføres fra den ene kogezone (A) til den anden kogezone (B). Ved overførsel reduceres effekten på kogezoneen (A).

Eksempel: Booster på kogezone (B) aktiveres.

Den kogezone (B), der kræver effekt, bestemmes af den seneste indstilling, der er foretaget på kogepladen.

Den maksimale samlede effekt og hvilke kogezoneer, der kan kobles sammen med hinanden, fremgår af afsnittet Lær dit produkt at kende, Kogezone data.

Den maksimale samlede effekt kan reduceres, se afsnittet "Indstillinger justeres".

Virkningen af fordelingen af effekten

Hvis en kogezone afgiver effekt, kan det have følgende virkning på den kogezone, der afgiver effekt:

- Varmetrimnet reduceres.
- Opkogningsautomatikken deaktiveres. Der tilberedes videre på det indstillede varmetrin til videre tilberedning. Hvis effekten ikke er tilstrækkelig, reduceres varmetrimnet yderligere ned.
- Boosteren deaktiveres.
- Kogezoneen frakobles.

Hvis der ikke længere afgives effekt fra kogezoneen, kan varmetrimnet øges igen.

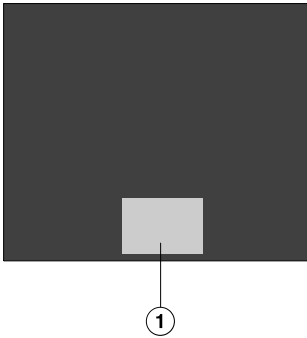
Tip: Hvis der skal tilberedes store mængder mad på en kogezone, skal de andre kogezoneer reduceres til et lavere varmetrin.

Betjeningsmåde

Slukket kogeplade

Når kogepladen er slukket, kan kun det påtrykte symbol for sensortasten Tænd/Sluk ① ses. Når kogepladen tændes, lyser også andre sensortaster.

Betjening



① Område for sensortaster og displays

Den glaskeramiske kogeplade er udstyret med sensortaster, der reagerer på fingerkontakt.

Enhver reaktion fra sensortasterne bekræftes med et akustisk signal.

Sensortasten Tænd/Sluk ① skal der af sikkerhedsmæssige årsager trykkes på i lidt længere tid end de øvrige taster, når kogepladen tændes.

Valg af kogezone

Hvis der skal foretages indstillinger på en kogezone, skal kogezoneen være valgt.

En kogezone vælges ved at berøre den pågældende kogezoneindikator. Ved tryk på kogezoneindikatoren begynder den at blinke.

Så længe kogezoneindikatoren lyser, er kogezoneen valgt, og der kan foretages indstillinger på kogezoneen.

Undtagelse: Hvis der kun er én kogezone i brug, kan indstillingerne foretages uden valg.

Lær dit produkt at kende

Netværksforbindelse

Kogepladen er udstyret med et integreret trådløst wi-fi-modul. Kogepladen kan forbindes til dit wi-fi eller med din Miele-emhætte.

Miele@home

Når Miele App er installeret på en mobil enhed, står følgende muligheder til rådighed:

- Aflæsning af informationer om kogepladens driftstilstand
- Aflæsning af anvisninger om kogepladens programafvikling
- Oprettelse af et Miele@home-netværk med flere wi-fi-kompatible Miele-husholdningsprodukter

Funktioner

Con@ctivity

Emfanget tilkobles automatisk, når der står kogegrej på en kogezone, og der indstilles et varmetrin for kogezone. Emhættens blæsertrin afhænger af kogezoneens varmetrin. Efterudsugningstid og -trin afhænger af emhættens blæsertrin.

Con@ctivity kan deaktiveres midlertidigt eller permanent.

Permanent gryderegistrering

Når der placeres kogegrej på en kogezone, aktiveres kogezoneens tælrække automatisk.

Registrering af gryde og grydestørrelse

Inden for en kogezone registreres kogegrejet og dets størrelse. Energi afgivelsen er tilpasset til grydens størrelse.

PowerFlex XL-kogeområde

I en PowerFlex XL-kogezone er 2 PowerFlex XL-kogezoner sammenkoblet. Det gør det muligt at bruge større kogegrej.

PowerFlex XL-kogezonerne kombineres automatisk til et PowerFlex XL-kogeområde, når der sættes tilstrækkeligt stort kogegrej på (se afsnittet Lær dit produkt at kende, Kogezonedata). PowerFlex XL-kogezonerne kan også kombineres manuelt.

Booster

Boosteren er en effektforstærker til hurtig opvarmning af store mængder, fx vand til pasta.

Stop&Go

Ved aktivering af Stop&Go reduceres alle varmetrin til 1.

Ved deaktivering kobles der tilbage på senest indstillede varmetrin.

Tip: Anvend denne funktion, hvis der er fare for, at maden koger over.

Udvidede varmetrin

Der kan aktiveres yderligere trin mellem varmetrinnene. Disse mellemtrin giver mulighed for en finere indstilling af effekten.

Opkogsautomatik

Når opkogsautomatikken er aktiveret, varmer kogezone automatisk på højeste varmetrin og skifter derefter ned til det indstillede varmetrin (varmetrin til videre tilberedning).

Timer

Timeren kan anvendes til 2 funktioner:

- Til indstilling af en minuturstid
- Til automatisk frakobling af en kogezone.

Funktionerne kan anvendes samtidigt.

Minutur

Der kan indstilles en alarm for kogepladeafhængig drift.

Frakoblingsautomatik

Der kan foretages en tidsindstilling, så en kogezone automatisk frakobles efter en bestemt tid. Funktionen kan anvendes på alle kogezoner samtidigt.

Lær dit produkt at kende

Børnesikring

Når børnesikringen er aktiveret, kan kogepladen ikke tændes, og timeren kan ikke betjenes.

Lås

Låsen aktiveres, mens kogepladen er tændt. Når låsen er aktiveret, kan kogepladen kun betjenes i et vist omfang:

Recall

Hvis kogepladen ved en fejltagelse er blevet slukket under brugen, kan alle indstillinger gendannes med denne funktion. Kogepladen skal tændes igen inden for 10 sekunder efter frakoblingen.

Varmholdning

Funktionen gør det muligt at holde maden varm umiddelbart efter tilberedningen.

Den maksimale varmholdningstid er 2 timer.

Lock&Wipe

Kogepladens sensortaster kan spærres i 20 sekunder, fx hvis der skal fjernes snavs. Sensortasten ① spærres ikke.

Emhætte

Luften ved siden af koge grejet suges ind og renses af et fedtfilter. Afhængigt af installationen ledes luften derefter ud af bygningen eller renses yderligere af et lugtfilter og ledes tilbage til rummet.

Programmering

Programmeringen af kogepladen kan tilpasses individuelle behov.

Demo-mode

Denne funktion gør det muligt for forhandlere at præsentere kogepladen uden opvarmning.

Indikator for restvarme

Indikatoren for restvarme lyser, så længe en kogezone stadig er varm.

Restvarmeindikatorerne slukker en efter hinanden, efterhånden som kogezone afkøles. Den sidste indikator slukker først, når kogezone kan berøres uden risiko.

Sikkerhedsafbryder

Sensortasterne er tildækkede

Kogepladen slukker automatisk, hvis en eller flere sensortaster tildækkes i mere end ca. 10 sekunder, fx ved fingerkontakt, af mad, der er kogt over, eller af genstande. I timer-displayet blinker \mathcal{L} kortvarigt, og der lyder et signal. Når genstandene og/eller snavset fjernes, slukker \mathcal{L} , og kogepladen er igen klar til brug.

Driftstiden er for lang

Sikkerhedsafbrydelsen udløses automatisk, hvis en kogezone opvarmes usædvanligt længe. Dette tidsrum afhænger af det valgte varmetrin. Hvis dette overskrides, slukker kogezone, og der er lys i restvarmeindikatoren. Når kogezone slukkes og tændes, er den igen klar til brug.

Sikkerhedsafbrydelsen kan tilpasses ved at ændre sikkerhedstrinnet (se afsnittet "Justering af indstillinger").

Varmetrin*	Maks. driftstid [t.:min.]		
	Sikkerhedstrin		
	0**	1	2
1	10:00	8:00	5:00
1.	10:00	7:00	4:00
2/2.	5:00	4:00	3:00
3/3.	5:00	3:30	2:00
4/4.	4:00	2:00	1:30
5/5.	4:00	1:30	1:00
6/6.	4:00	1:00	00:30
7/7.	4:00	00:42	00:24
8	4:00	00:30	00:20
8.	4:00	00:30	00:18
9	1:00	00:24	00:10

* Varmetrinnene med punktum kan kun indstilles, når antallet af varmetrin er udvidet (se afsnittet Indstillingsområder).

** Indstilling ved levering

Lær dit produkt at kende

Sikring mod overopvarmning

For at forhindre beskadigelse af kogepladen på grund af for høje temperaturer, foretager sikringen mod overopvarmning en af følgende handlinger:

Forholdsregler mod overopvarmning

- En aktiveret booster bliver afbrudt.
- Det indstillede varmetrin reduceres.
- En kogezone slukker automatisk. I timer-displayet blinker *Err* og *044* skiftevis.
- Alle kogezoneer slukkes.

Årsager til, at sikringen mod overopvarmning udløses

Sikringen mod overopvarmning kan udløses i følgende situationer:

- Det anbragte kogegrej opvarmes uden indhold.
- Fedt eller olie opvarmes på et højt varmetrin.
- Undersiden af kogepladen ventileres ikke tilstrækkeligt.
- En varm kogezone tilkobles igen efter en strømafbrydelse.

Udpakning af kogepladen

- Klæb det medfølgende typeskilt ind i afsnittet Service / garanti.
- Fjern eventuelle beskyttelsesfolier og mærkater.

Rengøring af kogepladen for første gang

- Tør kogepladen af med en fugtig klud, inden den tages i brug første gang.
- Tør kogepladen af.

Første ibrugtagning af kogepladen

Metalkomponenterne er beskyttet med et plejemiddel. Når kogepladen tages i brug første gang, vil der opstå lugte og eventuelt em. Der opstår også lugt i de første driftstimer pga. opvarmning af induktionsspulerne. Ved hver efterfølgende brug reduceres lugten og forsvinder efterhånden helt.

Lugten og en evt. forekomst af damp er ikke tegn på forkert tilslutning eller fejl på kogepladen, og det er ikke sundhedsskadeligt.

Første ibrugtagning af emhætten

Kun: KMDA 7676 FL-U

- Sæt lugtfilteret i (se afsnittet Rengøring og vedligeholdelse - Lugtfilter udskiftes).

Ibrugtagning

Miele@home

Installation af Miele App

Anvendelsen af Miele App afhænger af de funktioner og services, som tilbydes i dit land. Yderligere information om tilgængelighed kan findes på Miele's hjemmeside www.miele.dk.

Miele App kan hentes gratis i Apple App Store® eller Google Play Store™.



- Download Miele App på din mobile enhed.

Miele@home tilsluttes

Wi-fi-forbindelsen deler et frekvensområde med andre enheder (fx mikrobølger, fjernstyret legetøj). Dette kan forårsage midlertidige eller komplette forstyrrelser af forbindelsen. Det kan derfor ikke garanteres, at der er konstant adgang til de tilbudte funktioner.

I netværksforbundet standbytilstand bruger kogepladen maks. 2 W.

Der er flere muligheder for at integrere kogepladen i det trådløse netværk.

Forbindelse via Miele App

- Der er et lokalt wi-fi-netværk til rådighed.
- Det trådløse netværks signalstyrke er tilstrækkeligt kraftig på kogepladens opstillingssted.
- Der er ingen direkte wi-fi-forbindelse mellem kogepladen og en Miele-emhætte (Con@ctivity).
- Miele App er installeret på din enhed.

- Åbn Miele App.
- Tænd kogepladen.
- Tryk på en vilkårlig kogezoneindikator.
- Tryk på sensortasterne 0 og 5 samtidigt i 6 sekunder.

Sekunderne tælles ned i timer-displayet. Når tiden er gået, vises koden `C:07` i timer-displayet i 10 sek.

Der er nu 10 min. til at konfigurere wi-fi.

- Følg brugervejledningen i appen.

Alle Miele@home-funktioner kan anvendes.

Ibrugtagning

Forbindelse via WPS

- Der er et lokalt wi-fi-netværk til rådighed.
- Det trådløse netværks signalstyrke er tilstrækkeligt kraftig på kogepladens opstillingssted.
- Der er ingen direkte wi-fi-forbindelse mellem kogepladen og en Miele-emhætte (Con@ctivity).
- Der skal være en router med WPS-tilslutningsmulighed (WiFi Protected Setup).

- Tryk på en vilkårlig kogezoneindikator.
- Tryk på sensortasterne 0 og 6 samtidigt i 6 sekunder.

Sekunderne tælles ned i timer-displayet. Når tiden er gået, vises et løbelys i timer-displayet under forbindelsesforsøget (maks. 120 sek.).

WPS-tilmeldingen er aktiv i løbet af disse 120 sek.

- Aktiver WPS-funktionen på wi-fi-routeren.

Hvis tilslutningen blev fuldført, vises koden `C:D2` i timer-displayet. Hvis tilslutningen ikke blev fuldført, vises koden `C:D1` i timer-displayet. WPS er eventuelt ikke blev aktiveret hurtigt nok på routeren. Udfør de ovennævnte trin igen.

- Installer Miele App.
- Følg brugervejledningen i appen.

Alle Miele@home-funktioner kan anvendes.

Tip: Hvis wi-fi-routeren ikke har WPS som forbindelsesmetode, foretages tilslutningen via Miele App.

Proces afbrydes

- Tryk på en tilfældig sensortast.

Indstillinger stilles tilbage til standardindstilling

Nulstil indstillingerne, hvis kogepladen skal bortskaffes, sælges, eller når en brugt kogeplade tages i brug. Kun på denne måde sikres det, at alle personlige data er fjernet, og den tidligere ejer ikke længere har adgang til kogepladen.

Ved udskiftning af routeren er reset ikke nødvendig.

- Tænd kogepladen.
- Tryk på en vilkårlig kogezoneindikator.
- Tryk på sensortasterne 0 og 9 samtidigt i 6 sekunder.

Sekunderne tælles ned i timer-displayet.

Når tiden er gået, vises koden `C:00` i timer-displayet i 10 sek.

Betjening

Råd om sikkerhed og advarsler for betjening

 Brandfare på grund af overopvarmet mad.

Hvis maden er uden opsyn, kan den overopvarmes og antændes.
Hold altid kogepladen under opsyn, når den er i brug!

 Risiko for forbrænding på grund af varme kogezoneer.


Efter madlavningen er kogezoneerne varme.


Undlad at berøre kogezoneerne, så længe restvarmeindikatorerne lyser.

 Risiko for forbrænding på grund af varme genstande.

Hvis kogepladen er tændt, hvis der tændes for den ved en fejltagelse, eller hvis der er restvarme på den, er der risiko for, at metal-liske genstande, der ligger på den, opvarmes.

Brug ikke kogepladen som fralægningsplads.

Sluk kogepladen efter brug med sensortast .

 Varmt kogegrej på sensortasterne og indikatorerne kan beska-dige elektronikken nedenunder.

Sensortasterne reagerer ikke.

Utilsigtede til-/frakoblinger forekommer.

Kogepladen slukker af sig selv (se afsnittet "Lær dit produkt at kende", "Sikkerhedsfrakobling").

Stil ikke varmt kogegrej på sensortasterne og indikatorerne.

Kogepladen tændes

- Tryk på sensortasten ①.

Også andre sensortaster lyser nu.

Hvis der ikke foretages yderligere indstilling, slukker kogepladen af sikkerhedsmæssige årsager igen efter få sekunder.

Kogeplade/kogezone slukkes

Kogepladen slukkes

- Kogepladen og dermed alle kogezoneer slukkes ved at trykke på sensortasten ①.

Kogezone slukkes

- Tryk på den pågældende kogezoneindikator, til kogezoneen slukkes.

eller

- Tryk på den pågældende kogezoneindikator.

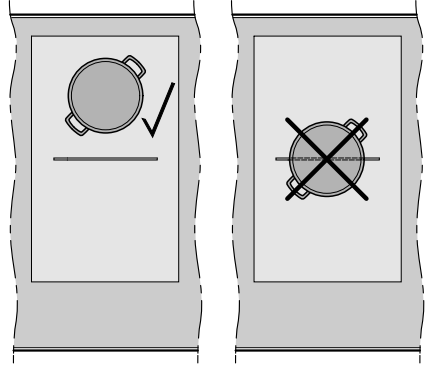
Kogezoneindikatoren lyser klart.

- Tryk på sensortasten 0 på talrækken.

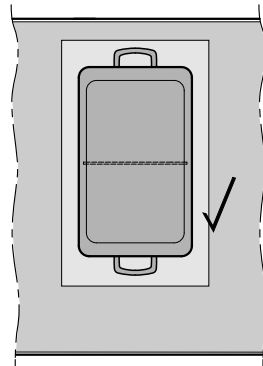
Kogegrejet placeres

Kogegrejsstørrelse og placering findes i kogezoneindataene til din kogeplademodel (se afsnittet "Lær dit produkt at kende", Kogezoneindata).

- Anbring kogegrejet som vist nedenfor:



PowerFlex XL-kogezone



PowerFlex XL-kogeområde

Betjening

Varmetrin

Indstilling af varmetrin

Ved levering er den automatiske gryde-registrering aktiveret (se afsnittet Indstillinger tilpasses). Når kogepladen er tændt, og der stilles kogegrej på en kogezone, begynder kogezoneindikatoren at blinke.

- Anbring kogegrejet på den ønskede kogezone.
- Tryk på den pågældende talrække for det ønskede varmetrin i talrækken.

Varmetrin indstilles - udvidet indstillingsområde

- Tryk på talrækken mellem sensortasterne.

Der vises et punktum efter varmetrinnet i kogezoneindikatoren.

Sensortasterne foran mellemtrinnet lyser kraftigere end de øvrige taster.

Eksempel:

Hvis varmetrin 7. er indstillet, vises 7. i kogezoneindikatoren.

Tallet 7 på talrækken lyser kraftigere end de andre sensortaster.


Varmetrin ændres

- Tryk på den pågældende kogezoneindikator.

Kogezoneindikatoren lyser klart.

- Tryk på den pågældende talrække for det ønskede varmetrin i talrækken.

PowerFlex XL-kogezoner kombineres/adskilles manuelt

- Tryk på sensortasten  for at kombinere eller adskille PowerFlex XL-kogezonerne manuelt.

Booster

Boosteren aktiveres

Når boosterens aktiveres, kan indstillingen på den sammenkoblede kogezone ændres, se afsnittet Lær dit produkt at kende, Powermanagement.

Boosteren kan anvendes på:

- enhver kogezone på hver side eller
- begge kogezone på den ene side eller
- et PowerFlex XL-kogeområde

Boosteren er aktiv i maksimalt 15 minutter.

TwinBooster trin 1

- Anbring kogegejet på den ønskede kogezone.
- Indstil et varmetrin.
- Tryk på sensortasten **B**.

Kogezoneindikatoren viser „.

TwinBooster trin 2

- Anbring kogegejet på den ønskede kogezone.
- Indstil et varmetrin.
- Tryk på sensortasten **B** 2 gange.

Kogezoneindikatoren viser „„.

Booster deaktiveres

- Tryk på sensortasten **B**.

eller

- Indstil på et andet varmetrin.

Når du deaktiverer boosterens eller ved afslutning af af boostertiden og


- der ikke var indstillet et varmetrin, inden boosterens blev aktiveret, skiftes der automatisk tilbage til varmetrin 9.
- et varmetrin var indstillet, inden boosterens blev aktiveret, skiftes der tilbage til det tidligere valgte varmetrin.

Stop&Go

Aktivering af Stop&Go

Kogezonernes varmetrin og timerens indstilling kan ikke ændres, og kogepladen kan kun slukkes. Minuturstid, frakoblingstider, boostertider og tider for opkogsautomatik kører videre.

Hvis funktionen ikke deaktiveres inden for 1 time, slukkes kogepladen automatisk.

- Tryk på sensortasten .
- Tryk på sensortasten **II/▶**.

Deaktivering af Stop&Go

- Tryk på sensortasten **II/▶**.

Betjening

Opkogsautomatik

Opkogstiden afhænger af det valgte varmetrin til videre tilberedning.

Varmetrin til videre tilberedning	Opkogstid (min. : sek.)
1	ca. 00:15
1.	ca. 00:15
2	ca. 00:15
2.	ca. 00:15
3	ca. 00:25
3.	ca. 00:25
4	ca. 00:50
4.	ca. 00:50
5	ca. 2:00
5.	ca. 5:50
6	ca. 5:50
6.	ca. 2:50
7	ca. 2:50
7.	ca. 2:50
8	ca. 2:50
8.	ca. 2:50
9	–

* Viderekogningstrinnene med punktum er kun mulige, når antallet af varmetrin er udvidet (se afsnittet Programmering).

Opkogsautomatik aktiveres

- Tryk på kogezoneindikatoren for den ønskede kogezone kortvarigt.
- Tryk på sensortasten for det ønskede varmetrin til videre tilberedning, indtil der høres et signal, og *H* lyser i koge-zonedisplayet.

Under opkogstiden (se skemaet) blinker i koge-zonedisplayet skiftevis symbolet *H* og det indstillede varmetrin.

Opkogsautomatik deaktiveres

- Tryk på kogezoneindikatoren for den ønskede kogezone kortvarigt.
- Berør det indstillede varmetrin til videre tilberedning, indtil *H* slukker.

eller

- Indstil på et andet varmetrin.

Timer

Indstil timer-tider

Tiden kan indstilles fra 1 minut (0:01) til 9 timer 59 minutter (9:59).

Tider op til 59 min. vises i minutter (00:59), tider fra 60 min. i timer og minutter.

Tiderne indkodes via talrækken og kan tilpasses med sensortasten +.

- Tiderne indtastes i rækkefølgen timer, minutter tiernes plads, minutter enerens plads.

Eksempel:

59 minutter = 00:59 timer,
indtastning: 5-9

80 minutter = 1:20 timer,
indtastning: 1-2-0

Efter indkodning af det første tal lyser timer-displayet statisk, efter indkodning af det andet tal rykker det første til venstre, og efter indkodning af det tredje tal rykker det første og det andet til venstre.


Minutur indstilles

- Tryk på sensortasten .


- Tryk på sensortasten .

Timer-displayet blinker.

- Indstil den ønskede tid (se afsnittet Timer, Indstilling af timertider).

Minuturet starter ved at trykke på sensortasten  eller vente 10 sek.

Minuturstid ændres

- Tryk på sensortasten .

Timer-displayet blinker.

- Indstil den ønskede tid.

Minuturstid slettes

- Tryk på sensortasten .


- Tryk på 0 på talrækken.

Betjening

Frakoblingstid indstilles

Når den maksimale driftstid er nået, slukkes der for en kogezone. Uafhængig af en indstillet frakoblingstid (se afsnittet Lær dit produkt at kende, Sikkerhedsfrakobling).


Der er indstillet et varmetrin for den ønskede kogezone.

- Tryk på sensortasten  ved siden af den pågældende kogezoneindikator.


Timer-displayet blinker.

- Indstil den ønskede tid (se afsnittet Timer, Indstilling af timertider).

Frakoblingstiden starter ved at trykke på sensortasten  eller vente 10 sek.

Kogezonens frakoblingstid afvikles, og sensortasten  lyser statisk.


Ændring af frakoblingstid

- Tryk på den pågældende kogezoneindikator.
- Tryk på sensortasten  ved siden af den pågældende kogezoneindikator.


Timer-displayet blinker.

- Indstil den ønskede tid (se afsnittet Timer, Indstilling af timertider).


Frakoblingstiden starter ved at trykke på sensortasten  eller vente 10 sek.

Kogezonens frakoblingstid afvikles, og sensortasten  lyser statisk.

Sletning af frakoblingstid

- Tryk på den pågældende kogezoneindikator.
- Tryk på sensortasten  for den ønskede kogezone, indtil 0:00 vises i timer-displayet.

eller


- Tryk på sensortasten  ved siden af den pågældende kogezoneindikator.

Timer-displayet blinker.


- Tryk på sensortasten  på talrækken.

Indstilling af flere frakoblingstider

- Følg vejledningen i afsnittet Betjening, Indstilling af frakoblingstid, hvis der skal indstilles en frakoblingstid for yderligere en kogezone.


Hvis flere frakoblingstider er programmeret, vises den sidst valgte kogezone i timer-displayet. Sensortasten  ved siden af den pågældende kogezoneindikator lyser kraftigere.

Visning af frakoblingstider

- Tryk på sensortasten  for den ønskede kogezone for at få vist de resttider, der kører i baggrunden.

Samtidig brug af timerfunktioner

Hvis begge funktioner anvendes samtidigt, vises altid den sidst valgte funktion.

- For at få vist de resttider, der kører i baggrunden, skal der trykkes på sensortasten  eller den aktuelle kogezoneindikator.

Betjening

Lås

Børnesikringen aktiveres

Alle sensortaster låses. En indstillet minuturstdid tæller ned.

- Tryk på sensortasten  i 6 sekunder.

Sekunderne tælles ned i timer-displayet. Når tiden er gået, vises *LDC* i timer-displayet. Børnesikringen er aktiveret.

Hvis der trykkes på en låst sensortast, mens børnesikringen er aktiveret, vises *LDC* i nogle sekunder i timer-displayet, og der lyder et signal.

Programmeringen kan tilpasses, så børnesikringen automatisk aktiveres 5 minutter efter, at kogepladen er slukket (se afsnittet "Indstillinger tilpasses").

Børnesikringen deaktiveres


- Tryk på sensortasten  i 6 sekunder.

LDC vises kortvarigt i timer-displayet, og herefter tælles sekunderne ned. Efter udløb af tiden er børnesikringen deaktiveret.



Lås

Låsen aktiveres

Hvis låsen er aktiveret:

- kan kogezoneerne, kogepladen og emhætten kun slukkes
- kan en indstillet minuturstdid ændres
- kan sensortasten  aktiveres.



- Tryk på sensortasten .

- Tryk på sensortasterne  og  samtidigt, og hold dem inde i 6 sekunder.

Sekunderne tælles ned i timer-displayet. Når tiden er gået, vises *LDC* i timer-displayet. Låsen er aktiveret.

Hvis der trykkes på en låst sensortast, mens låsen er aktiveret, vises *LDC* i nogle sekunder i timer-displayet, og der lyder et signal.

Låsen deaktiveres

- Tryk på sensortasterne  og  samtidigt, og hold dem inde i 6 sekunder.

LDC vises kortvarigt i timer-displayet, og herefter tælles sekunderne ned. Når tiden er udløbet, er låsen deaktiveret.

Aktivering af recall


- Tænd kogepladen igen.
- Tryk straks efter tilkoblingen på en af de blinkende kogezoneindikatorer.

Varmholdning aktiveres/deaktiveres

Varmholdningsfunktionen kan ikke anvendes til at opvarme mad, der er blevet kold.

- Tryk på kogezoneindikatoren for den ønskede kogezone.

Kogezoneindikatoren lyser klart.



- Tryk på sensortasten .

Tips til at holde maden varm

- Hold udelukkende maden varm i kogevej (gryde/pande). Læg et låg på gryden/panden.
- Omrør jævnligt faste eller tyktflydende retter (kartoffelmos, gryderetter).
- Tab af næringsstoffer starter ved tilberedningen af madvarerne og fortsætter, når maden holdes varm. Jo længere tid maden holdes varm, desto større er tabet af næringsstoffer. Sørg for så kort varmholdningstid som muligt.


Lock&Wipe

Aktivering af Lock&Wipe

- Tryk på sensortasten .
- Tryk på sensortasten .

Tiden tælles ned i timer-displayet.

Deaktivering af Lock&Wipe

- Tryk på sensortasten , indtil timer-displayet slukker.

Betjening

Emhætte

Indstilling af varmetrin

Som standard er blæsertrin 1 til 3 og et boostertrin indstillet. Varmetrinnene kan udvides til 1 til 9 og et booster-trin (se afsnittet "Indstillinger tilpasses").

Hvis emhætten ikke slukkes manuelt, slukker den automatisk 12 timer efter sidste betjening.

Når emhætten starter med blæsertrin 1, øges effekten automatisk i 20 sek. til trin 2.

Øgning af effekten er nødvendig for at sikre, at klappen ved udluftning til det fri åbnes. Hvis emhætten bruges med recirkulation, kan automatikken deaktiveres, se afsnittet Programmering.

- Tryk på indikatoren til emhætten.
- Tryk på sensortasten for det ønskede blæsertrin.

Emhætten slukkes

- Tryk på indikatoren til emhætten.
- Tryk på sensortast **0**.

Boosteren aktiveres


Boosteren er aktiv i maksimalt 10 minutter.


- Tryk på indikatoren til emhætten.
- Tryk på sensortasten **B**.

Booster deaktiveres

- Tryk på indikatoren til emhætten.
- Indstil et andet varmetrin.

Con@ctivity deaktiveres midlertidigt



Hvis Con@ctivity skal deaktiveres permanent, indstilles dette i programmeringen til Con@ctivity (se afsnittet Indstillinger tilpasses). Hvis Con@ctivity er permanent deaktiveret, er sensortasten  ikke længere synlig.

- Hvis Con@ctivity skal deaktiveres, kan det gøres på følgende måder:
 - Tryk på sensortast .
 - Tryk på sensortast **0**.
 - Indstil på et andet varmetrin.
- Vælg det ønskede varmetrin.



Hvis kogepladen slukkes og tændes igen, er Con@ctivity, afhængig af programmering, aktiveret igen, se afsnittet Programmering.

Aktivering af efterudsugning


Køkkenluften renses for den sidste em og lugt med efterudsugningen. Der kan vælges mellem to efterudsugningstider



-  (5 min.)
-  (15 min.)

Efterudsugningen kører på det blæsertrin, der var indstillet under aktiveringen. Blæsertrinnet kan ændres under efterudsugningen.

- Tryk på sensortasten  eller  for at aktivere efterudsugningen.

Efterudsugning deaktiveres

Hvis kogepladen slukkes med sensortasten , fortsætter efterudsugningen, indtil den pågældende tid er udløbet.

- Tryk på sensortasten ,  eller **0** for at deaktivere efterudsugningen.

Betjening

Kogepladedata

Visning af modelbetegnelse/serienummer

Der er kogegrej på kogepladen.

- Tænd kogepladen.
- Tryk samtidigt på sensortasterne 0 og 4 på talrækken i 6 sekunder.

I timer-displayet vises tal efter hinanden adskilt af en streg.

Eksempel: *12 34* (modelbetegnelse KM-DA 1234) – *1 23 45 67 89* (serienummer)

Visning af softwareversion

Der er kogegrej på kogepladen.

- Tænd kogepladen.
- Tryk samtidigt på sensortasterne 0 og 3 på talrækken i 6 sekunder.

I timer-displayet vises 3 tal:

Eksempel: *123* = Softwareversion 1.23.

Demo-mode aktiveres/deaktiveres

Der er kogegrej på kogepladen.

- Tænd kogepladen.
- Tryk samtidigt på sensortasterne 0 og 2 på talrækken i 6 sekunder.

I timer-displayet blinker i et par sekunder:

- *dE* skiftevis med *On* (demo-mode aktiveret)
eller
- *dE* skiftevis med *OFF* (demo-mode deaktiveret)

Indstillingsområder

Kogepladen er ved levering programmeret med 9 varmetrin. Hvis der ønskes en finere graduering, kan antallet af varmetrin udvides til 17 (se afsnittet Indstillinger tilpasses).

	Indstillingsområde	
	Standard (9 trin)	Udvidet (17 trin)
Smeltning af smør Smeltning af chokolade Opløsning af husblas	1–2	1–2.
Opvarmning af små mængder væske Varmholdning af retter, der let brænder på Kogning af ris, kogning af mælkeretter Optøning af dybfrosne grøntsager i blok	2–4	2–3.
Opvarmning af flydende eller delvis flydende retter Dampning af frugt Viderekogning af kartofler (kogegrej med låg)	4–6	3.–5.
Omeletter eller spejlæg Skånsom stegning af frikadeller Dampning af grøntsager og fisk Hævning af dejvarer og opblødning af bælgfrugter Optøning og opvarmning af dybfrostvarer Jævning af cremer og saucer, fx vinsauce eller hollandaise Pandekager	5–7	4.–7.
Skånsom stegning af fisk, schnitzler, medister, spejlæg (uden at fedtstoffet overopvarmes)	6–8	6–7.
Kartoffelkager, pandekager osv.	7–8	7–8.
Friturestegning, fx pommes frites	9	8.–9
Kogning af større mængder vand Opkogning Bruning af store mængder kød	9-booster	8.-booster

Angivelserne er vejledende. Induktionsspolens effekt varierer afhængig af materiale og størrelse på kogegrejets bund. Derfor er det muligt, at varmetrinnene kan afvige lidt for det anvendte kogegrej. De optimale indstillinger for kogegrejet konstateres ved den daglige brug. Anvend det næstlaveste af de angivne varmetrin, hvis der anvendes nyt kogegrej, hvis brugsegenskaber endnu ikke kendes.

Kogeplade

Induktionkogepladens funktion

Under induktionskogezoneerne er der en induktionsspole. Spolen genererer et magnetisk felt, der varmer kogegejets bund direkte. Kogezoneen opvarmes kun indirekte af den varme, som kogegejet afgiver.

Induktionen fungerer kun, når der anvendes kogegej med magnetiserbar bund (se afsnittet Godt at vide, Kogegej). Kogepladen registrerer automatisk kogegejets størrelse.

Lyde

Når en induktionskogeplade er i brug, kan der - afhængigt af materiale og forarbejdning af kogegejets bund - opstå følgende lyde i kogegejet:

Brummen ved højt varmetrin. Den bliver svagere eller forsvinder, hvis der skrues ned for varmen.

I forbindelse med kogegej, hvis bund er lavet af forskellige materialer (fx sandwichbund), kan der opstå en knitren.

Hvis kogezoneer, der er forbundet med hinanden (se afsnittet Betjening - Booster), er tændt samtidigt, og der er sat kogegej på dem med en bund af forskellige materialer (fx sandwichbund), kan der forekomme en fløjten.

I forbindelse med elektroniske koblingsprocesser kan der, især på lave varmetrin, forekomme en klikken.

Når køleblæseren tilkobles, kan der høres en surren. For at beskytte elektronikken tilkobles køleblæseren ved intens brug af kogepladen. Køleblæseren kan stadig køre, efter at der er slukket for kogepladen.

Kogegrej

Egnet kogegrej

- rustfrit stål med magnetiserbar bund
- emaljeret stål
- Støbejern

Kogegrejets brugsegenskaber kan have indflydelse på, hvor ensartet stege-/kogeresultatet bliver (fx ved bagning af pandekager). Kogegrejets bund skal fordele varmen jævnt. Kogegrej med en bund af flerlagsmateriale (sandwich- eller kapselbund) er velegnet.

Uegnet kogegrej

- rustfrit stål med ikke-magnetiserbar bund
- aluminium eller kobber
- glas, keramik eller stentøj.

Kogegrej kontrolleres

Hvis man ikke er sikker på, om en gryde eller pande er egnet til induktion, kan man kontrollere dette ved at holde en magnet mod kogegrejets bund. Bliver magneten siddende, er kogegrejet egnet.

Godt at vide

Tips om køkkengrej

- Anbring kogegrejet midt på kogezone/kogeområdet.
- For at udnytte kogezone optimalt bør der vælges kogegrej, hvis bund har en passende diameter (se afsnittet Lær dit produkt at kende - Kogezonedata). Hvis gryden er for lille, registreres den ikke.
- Anvend kun gryder og pander med glat bund. Gryder og pander med ru bund kan lave ridser på den glaskeramiske plade.
- Løft kogegrejet, hvis det skal flyttes på kogepladen. Herved undgås striber som følge af slitage og ridser. Ridser, der opstår, når kogegrej skubbes frem og tilbage, påvirker ikke kogepladens funktion. Sådanne ridser er normale brugsspor og giver ikke anledning til reklamation.

- Ved anskaffelse af pander og gryder bør man være opmærksom på, at det ofte er diameteren på kogegrejets åbning, der angives. Det afgørende er imidlertid bundens diameter, der som regel er mindre.



- Anvend så vidt muligt pander med lige kant. På pander med skrå kant virker induktionen også i pandens kantområde. Dette kan misfarve pandekanten eller få belægningen til at skalle af.

Emhætte

Emhættens funktionsmåde

Afhængigt af den valgte funktionsmåde er luftføringen efter udsugningen forskellig:

Luftføring	Fedtfiler	Kanal	Lugtfiler	Ud af bygningen	Tilbage til køkkenet
Udluftning til det fri	x	x	-	x	-
Recirkulation	x	x	x	-	x
Plug&Play	x	-	x	-	x

Udluftning til det fri

Den ind sugede luft renses af fedtfilteret og ledes derefter ud af bygningen via en aftrækskanal. Det nødvendige tilbehør kan bestilles hos Miele.

Recirkulation

Den ind sugede luft renses ved hjælp af fedtfilteret og et lugtfilter. Derefter føres luften gennem en kanal ind i ventilationsboksen. Via ventilationsboksen føres luften tilbage til køkkenet. Det nødvendige tilbehør kan bestilles hos Miele.

Plug&Play



Den ind sugede luft renses ved hjælp af fedtfilteret og et lugtfilter. Derefter føres luften tilbage til køkkenet gennem underskabet via en åbning i soklen.

Se afsnittet Anvendelsesmuligheder for at se installationsmulighederne for KMDA-varianterne.

Godt at vide

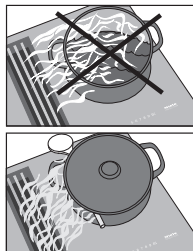
Driftstimetæller

Den tid, emhætten er i brug, gemmes.

Driftstimetastens fedtfiltersymbol  eller lugtfiltersymbol  (kun KMDA 7676 FL-U) lyser, når fedtfilteret eller lugtfilteret skal rengøres eller udskiftes. Oplysninger om rengøring og udskiftning af filtrene og nulstilling af driftstimetællerne fremgår af afsnittet Rengøring og vedligeholdelse.

Tips til luftudsugning

Tip: Vælg ved madlavning med let til kraftig em- og lugtudvikling blæsertrinene **1** til **3** (9 ved udvidede varmetrin), og ved madlavning med midlertidig meget kraftig em- og lugtudvikling, fx ved bruning, boostertrinnet **B**.



Tip: For at opnå en effektiv luftudsugning kan der på gryder med en højde på over 15 cm lægges en grydeske mellem gryden og låget.

Programmering kaldes frem

Kogepladen er slukket.

- Tryk på sensortasterne ① og $\overline{01}$, indtil sensortasten + vises, og $P\overline{01}$ vises i timer-displayet.

Efter nogle sekunder blinker $P:01$ (program 01) og $\overline{01}$ (kode) skiftevis i timer-displayet.

Indstilling af program

Ved indstilling af tocifrede programnumre skal tierpladsen indstilles først.

- Mens programmet vises (fx $P:01$), skal der trykkes så mange gange på sensortasten +, at det ønskede programnummer vises i displayet, eller tryk på det pågældende tal på talrækken.

Indstilling af kode

- Mens koden vises (fx $\overline{01}$), skal der trykkes så mange gange på sensortasten +, at det ønskede kodenummer vises i displayet, eller tryk på det pågældende tal på talrækken.

Indstillinger gemmes

- Mens programmet vises (fx $P:01$) skal der trykkes på sensortasten ①, indtil indikatorerne er slukket.

Indstillinger gemmes ikke

- Mens koden vises (fx $\overline{01}$) skal der trykkes på sensortasten ①, indtil kontrollamperne er slukket.

Indstillinger tilpasses

Program ¹		Kode ²	Indstillinger
P:01	Demo-mode	C:00	Demo-mode deaktiveret
		C:01	Demo-mode aktiveret ³
P:02	Powermanagement ⁴	C:00	fra
		C:01	3680 W
		C:02	3000 W
		C:03	2000 W
		C:04	1000 W
P:03	Standardindstilling	C:00	Standardindstillingerne gendannes ikke
		C:01	Gendannelse af standardindstillingerne ⁵
P:04	Indstillingsområde for varmetrinnene	C:00	9 varmetrin + booster
		C:01	17 varmetrin + booster ⁶
P:06	Akustisk signal ved tryk på en sensortast	C:00	fra ⁷
		C:01	lav
		C:02	middel
		C:03	høj
P:07	Signallyd timer	C:00	fra
		C:01	lav
		C:02	middel
		C:03	høj
		C:04	maksimalt høj

Indstillinger tilpasses

Program ¹		Kode ²	Indstillinger
P:08	Lås	C:00	Kun manuel aktivering af børnesikringen
		C:01	Automatisk aktivering af børnesikringen
P:09	Maksimal driftstid	C:00	Sikkerhedstrin 0
		C:01	Sikkerhedstrin 1
		C:02	Sikkerhedstrin 2
P:10	Tilslutning af wi-fi	C:00	Ikke aktiveret/deaktiveret
		C:01	Aktiv uden konfiguration
		C:02	Aktiveret og konfigureret (kan ikke vælges, viser om forbindelsen blev oprettet)
		C:03	Forbindelse via WPS push button mulig
		C:04	Wi-fi stilles tilbage til default (C:00)
		C:05	Direkte wi-fi-forbindelse fra kogeplade og ekstern emhætte uden Miele App(Con@ctivity)
P:12	Sensortasternes reaktionshastighed	C:00	langsom
		C:01	normal
		C:02	hurtig
P:15	Permanent gryderegrering	C:00	Permanent gryderegrering fra
		C:01	Permanent gryderegrering til
P:16	Con@ctivity på den integrerede emhætte	C:00	Con@ctivity fra ⁸
		C:01	Con@ctivity til

Indstillinger tilpasses

Program ¹		Kode ²	Indstillinger
P:17	Emhættens driftstilstand	C:00 ⁹	Recirkulation
		C:01 ⁹	Udluftning til det fri
P:18	Startindstillinger Con@ctivity ¹⁰	C:00	Start altid med deaktiveret Con@ctivity
		C:01	Start altid med aktiveret Con@ctivity
		C:02	Start med sidst indstillet Con@ctivity-tilstand
P:19	Antal effektrin emhætte	C:00	3 varmetrin + booster
		C:01	9 varmetrin + booster

¹ Programmer, der ikke vises, er ikke programmeret.

² Kodeindstillingen ved levering er fremhævet med fed.

³ Når kogepladen tændes, viser timer-displayet i nogle sekunder dE .

⁴ Kogepladens samlede effekt kan reduceres til at opfylde forholdene på opstillingsstedet.

⁵ Indstillingerne i P:17 Emhættens driftstilstand stilles ikke tilbage til standardindstillinger

⁶ For at give et bedre overblik markeres de udvidede varmetrin med et punktum efter tallet i teksten og i skemaerne.

⁷ Det akustiske signal for tænd/sluk-tasten frakobles ikke.

⁸ Plug&Play-drift: Con@ctivity er nødvendig til korrekt drift.


⁹ Kode indstillet ved levering:

KMDA 7676 FL-U: C:00


KMDA 7676 FL-A: C:01


¹⁰ Indstillingerne virker kun, hvis Con@ctivity er indstillet i programmet P:16.

Råd om sikkerhed og advarsler for rengøring og vedligeholdelse

 Risiko for forbrænding på grund af varme overflader.
Efter afslutning af madlavningen kan samtlige områder på kogepladen være varme.
Sluk kogepladen.
Lad kogepladen køle af, inden den rengøres.

Alle overflader kan misfarves eller forandres, hvis der anvendes uegnede rengøringsmidler, eller hvis egnede rengøringsmidler opvarmes på kogepladen. Overfladerne kan få ridser.
Lad overfladerne køle af, inden kogepladen rengøres.
Fjern straks alle rester af rengøringsmidler.
Anvend ikke skurende eller ridsende rengøringsmidler.

 Brandfare ved tilsmudset fedtfilter.
Ophobet fedt i fedtfilteret kan antændes.
Rengør fedtfilteret regelmæssigt.

 Risiko for personskade fra blæsermotoren.
Når emhætten er aktiveret, roterer blæsermotoren.
Sluk kogepladen.
Vent, til der er afsluttet et eventuelt efterudsugningsforløb.

- ▶ Anvend aldrig et damprengøringsapparat til rengøring af kogepladen.
- ▶ Anvend ikke spidse genstande til rengøringen.

Rengøring og vedligeholdelse

Rengøringsinterval

- Rengør hele kogepladen efter hver brug.

Rengøring af glaskeramiske overflader

Fjernelse af let tilsmudsning

- Rengør hele den glaskeramiske overflade med en fugtigt, blød klud og fortyndet opvaskemiddel til opvask i hånden. Følg anvisningerne fra producenten af rengøringsmidlet.

Fjernelse af kraftige tilsmudsninger

- Fjern alle større madrester med en fugtig klud og fastbrændt snavs med en glasskraber med barberblad.
- Rengør derefter den glaskeramiske kogeplade med Miele Glaskeramisk kogepladerens og stålrens (se afsnittet Ekstra tilbehør - Rengørings- og plejemidler) eller med et gængs rengøringsmiddel til glaskeramik. Følg anvisningerne fra producenten af rengøringsmidlet.

Afslutning af rengøringen

- Fjern alle rester af rengøringsmiddel med en fugtig klud.
- Tør den glaskeramiske overflade efter hver rengøring.

Dele, der tåler opvaskemaskine

De aftagelige dele på din kogeplade kan rengøres på følgende måde:

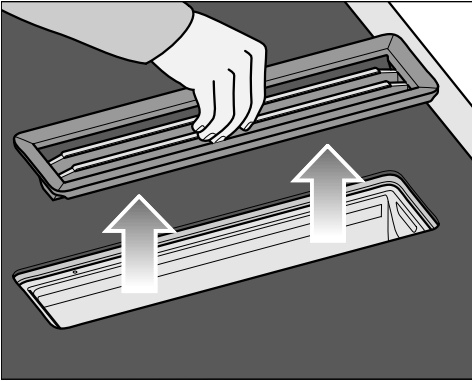
	Opvaske- maskine	I hånden
Afdæk- ningsgitter	x	x
Fedtfiler	x	x
Opsam- lingsbakke	x	x
Rengø- ringsklap	x	x

Afdækningsgitter

Afdækningsgitteret tages af

Afdækningsgitteret kan blive beskadiget.

Træk afdækningsgitteret lodret op og ud af KMDA'en.



- Tag fat i afdækningsgitteret i midten af stængerne.
- Træk afdækningsgitteret lodret op og ud af KMDA'en.

Rengør afdækningsgitteret i hånden

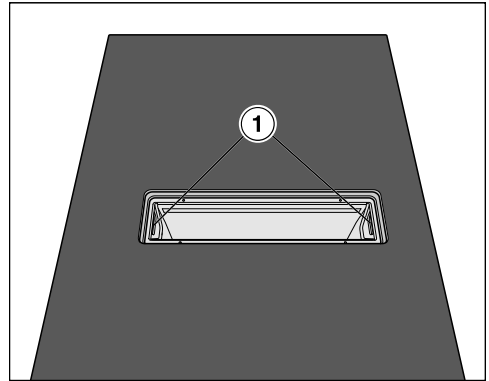
- Rengør afdækningsgitteret med en opvaskebørste i varmt vand tilsat et mildt opvaskemiddel til opvask i hånden. Brug ikke opvaskemiddel til opvask i hånden i koncentreret form.

Rengøring af fedtfilteret og afdækningsgitteret i opvaskemaskinen

- Anbring afdækningsgitteret så lodret som muligt i underkurven.
- Anvend et gængs opvaskemiddel til opvaskemaskiner.
- Vælg et program med en opvaske-temperatur på maks. 55 °C.

Fedtfilter

Fedtfilteret tages ud



- Fjern afdækningsgitteret (se afsnittet "Rengøring og vedligeholdelse", afdækningsgitteret tages ud).
- Tag afdækningsgitteret forsigtigt af ved at tage fat i grebene (1). Sørg for ikke at tippe fedtfilteret.
- Hæld væsken, der har samlet sig, ud af fedtfilterets bund.

Fedtfilteret rengøres i hånden

- Rengør fedtfilteret med en opvaskebørste i varmt vand tilsat et mildt opvaskemiddel til opvask i hånden. Brug ikke opvaskemiddel til opvask i hånden i koncentreret form.

Rengøring og vedligeholdelse

Fedtfileret rengøres i opvaskemaski- ne

Ved rengøring af fedtfileret i opvaske-
maskine kan det - afhængig af det an-
vendte opvaskemiddel - blive misfarvet
på de indvendige flader. Dette har ingen
indflydelse på fedtfilerets funktion.

- Anbring fedtfileret med bunden opad
i underkurven. Sørg for, at spule-
armen kan bevæges frit.
- Anvend et gængs opvaskemiddel til
opvaskemaskiner.
- Vælg et program med en opvaske-
temperatur på maks. 65 °C.

Fedtfileret sættes i




Filterets forside er markeret med et
symbol.

- Sæt fedtfileret ind sådan, at symbo-
let peger mod bordpladens front.


Fedtfilerets driftstimetæller nulstilles

Nulstil driftstimetælleren, når fedtfileret
er rengjort.

- Berør sensortasten  i 3 sekunder.
Sensortasten slukker.

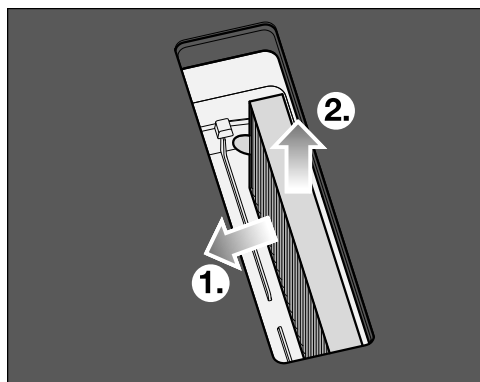
Lugtfiler (kun KMDA 7676 FL-U)

Lugtfileret udskiftes (kun KMDA 7676 FL-U)

Lugtfileret skal udskiftes efter 120
driftstimer. Sensortasten  vises.

Egnede lugtfiltere til KMDA-varianterne i
denne brugsanvisning er:


- DKF 35-P
- DKF 35-S
- Fjern afdækningsgitteret (se afsnittet
"Rengøring og vedligeholdelse", af-
dækningsgitteret tages ud).
- Tag fedtfileret ud (se afsnittet "Ren-
gøring og vedligeholdelse", afsnittet
"Fedtfileret tages ud").




- Tag lugtfilteret ud.

Driftstimetæller til lugtfilter nulstilles (kun KMDA 7676 FL-U)

Af brugsanvisningen til ventilationsboksen fremgår det, at lugtfilterets driftstimetæller skal aktiveres. Dette er ikke nødvendigt her.

Lugtfiltersymbolet  vises også, når emhætten anvendes med udluftning til det fri.

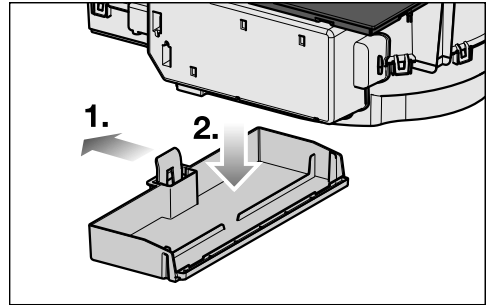
- Tryk på sensortasten  i 3 sekunder.

Sensortasten slukker.

Emhættens opsamlingsbakke rengøres

Rengør opsamlingsbakken, hvis der pga. mad, der er spildt eller kogt over, er trængt væsker ind i emhætten.

- Tag fedtfilteret ud, og rengør det som beskrevet i afsnittet Rengøring og vedligeholdelse, Fedtfilter.



- Tryk plastikbøjlen mod venstre ①, indtil opsamlingsbakken kan trækkes af nedad ②.
- Hæld væsken ud.
- Rengør og tør opsamlingsbakken.
- Rengør og tør de tilgængelige indvendige sider af emhætten.
- Sæt opsamlingsbakken på plads i kabinettet, og fastgør den.
- Sæt fedtfilteret i igen, og sæt afdækningsgitteret på igen.

Indvendig del af emhættens kabinet rengøres

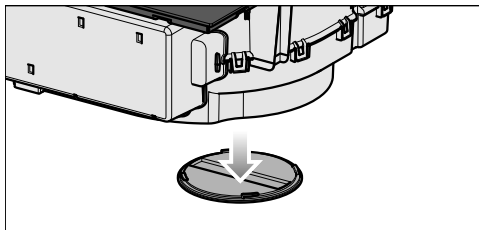
- Fjern fedtfilteret (se "Rengøring og vedligeholdelse", afsnittet "Fedtfilteret tages ud").
- Rengør de tilgængelige dele i kabinettet for aflejret fedt.

Rengøring og vedligeholdelse

Blæserenheden rengøres indvendigt

Rengør blæserenheden indvendigt, hvis der pga. mad, der er spildt eller kogt over, er trængt væsker ind i emhætten.

- Rengør emhættens opsamlingsbakke (se afsnittet "Rengøring og vedligeholdelse", afsnittet "Rengøring af emhættens opsamlingsbakke").
- Stil en beholder under rengøringsklappen, der kan opsamle væsker.



- Drej rengøringsklappen mod venstre.
- Lad væsken løbe ud.
- Drej rengøringsklappen mod højre, til den møder modstand.

Uegnede rengøringsmidler

For at undgå beskadigelse af overfladerne skal følgende rengøringsmidler undgås:

- soda-, alkali-, ammoniak-, syre- eller kloridholdige rengøringsmidler
- plet- og rustfjerningsmidler
- rengøringsmidler med skurende virkning (fx skurepulver, flydende skuremiddel og pimpsten)
- rengøringsmidler, der indeholder opløsningsmiddel
- opvaskemiddel til opvaskemaskiner
- grill- og ovnspray
- hårde skurebørster
- viskelæder
- svampe

Meldinger i displayet.

Fejl	Årsag og udbedring
I timer-displayet blinker <i>Err</i> og <i>30</i> skiftevis, og der lyder et signal.	Kogepladen er forkert tilsluttet. <ul style="list-style-type: none"> ■ Afbryd strømmen til kogepladen. ■ Kontakt Miele Service. Kogepladen skal tilsluttes iht. tilslutningsskemaet.
Symbolet \cup og det indstillede varmetrin eller <i>R</i> lyser eller blinker skiftevis i et kogezone-display.	Der er intet kogegrej på kogezone. Der er uegnet kogegrej på kogezone. Diameteren på bunden af det anvendte kogegrej er for lille, Egnet kogegrej blev fjernet fra kogezone. Sættes der ikke noget eller uegnet kogegrej på, slukker kogezone automatisk efter 3 minutter. <ul style="list-style-type: none"> ■ Sæt egnet kogegrej på inden for 3 minutter. \cup slukker. Tilberedningsprocessen startes/fortsættes med de foretagne indstillinger. <ul style="list-style-type: none"> ■ Hvis der skal anvendes andet kogegrej og/eller mad, skal indstillingerne tilpasses.
Når kogepladen tændes, eller der trykkes på en sensortast, vises <i>LOC</i> i timer-displayet i nogle sekunder.	Børnesikringen er aktiveret. <ul style="list-style-type: none"> ■ Deaktiver børnesikringen (se afsnittet Betjening, Børnesikring deaktiveres). Låsen er aktiveret. <ul style="list-style-type: none"> ■ Deaktiver låsen (se afsnittet Betjening, afsnittet, Låsen deaktiveres).
Når kogepladen tændes, viser timer-displayet kortvarigt <i>dE</i> . Kogezonerne bliver ikke varme.	Kogepladen er indstillet på demo-mode. Der er kogegrej på kogepladen. <ul style="list-style-type: none"> ■ Tænd kogepladen. ■ Tryk herefter på sensortasterne \cup og \cup samtidigt, indtil <i>dE</i> og <i>OFF</i> blinker skiftevis i timer-displayet.
Kogepladen er slukket automatisk. Når den tændes igen, vises et \cup over Tænd/Sluk-tasten \odot .	En eller flere sensortaster er tildækket, fx ved fingerkontakt, af mad, der er kogt over, eller af en genstand. <ul style="list-style-type: none"> ■ Fjern snavset og/eller genstandene (se afsnittet Lær dit produkt at kende, Sikkerhedsafbrydelse).

Småfejl udbedres

Fejl	Årsag og udbedring
I timer-displayet vises en melding, der ikke er angivet i dette skema.	Der er opstået en fejl i elektronikken. <ul style="list-style-type: none">■ Afbryd strømmen til kogepladen i ca. 1 minut.■ Kontakt Miele Service, hvis problemet stadig er der, når strømforsyningen genetableres.

Uventet reaktion

Fejl	Årsag og udbedring
Effekttrin 9 reduceres automatisk, hvis der også indstilles effekttrin 9 på den forbundne kogezone.	Ved samtidig brug på effekttrin 9 overskrides den mulige, samlede effekt. <ul style="list-style-type: none"> ■ Anvend en anden kogezone.
En kogezone slukker automatisk.	Driftstiden var for lang. <ul style="list-style-type: none"> ■ Tænd for kogezone igen (se afsnittet Lær dit produkt at kende, afsnittet Sikkerhedsfrakobling).
Kogezonen arbejder ikke som normalt på det indstillede varmetrin.	Sikringen mod overopvarmning er udløst. <ul style="list-style-type: none"> ■ Lad kogepladen afkøle. ■ Fjern årsagerne til overophedningen (se afsnittet Lær dit produkt at kende, afsnittet Beskyttelse mod overophedning). ■ Kontroller kogepladens funktion. ■ Kontakt Miele Service, hvis problemet fortsætter.
En kogezone eller hele kogepladen frakobles automatisk.	Sikringen mod overopvarmning er udløst. <ul style="list-style-type: none"> ■ Lad kogepladen afkøle. ■ Fjern årsagerne til overophedningen (se afsnittet Lær dit produkt at kende, afsnittet Beskyttelse mod overophedning). ■ Kontroller kogepladens funktion. ■ Kontakt Miele Service, hvis problemet fortsætter.
Boostertrinnet afbrydes automatisk for tidligt.	Sikringen mod overopvarmning er udløst. <ul style="list-style-type: none"> ■ Lad kogepladen afkøle. ■ Fjern årsagerne til overophedningen (se afsnittet Lær dit produkt at kende, afsnittet Beskyttelse mod overophedning). ■ Kontroller kogepladens funktion. ■ Kontakt Miele Service, hvis problemet fortsætter.


Småfejl udbedres

Ikke-tilfredsstillende resultat

Fejl	Årsag og udbedring
Indholdet i kogegrejet opvarmes ikke, når opkogsautomatikken er tilkoblet.	Der opvarmes store mængder mad. ■ Lad maden koge op på højeste varmetrin, og skru derefter ned manuelt.
	Kogegrejet leder varmen dårligt. ■ Anvend andet kogegrej, der leder varmen bedre.

Generelle problemer eller tekniske fejl

Fejl	Årsag og udbedring
Kogepladen eller kogezonerne kan ikke tændes.	Der er ikke strømtilførsel til kogepladen. ■ Kontroller, om sikringen er slået fra. Kontakt en uddannet elektriker eller Miele Service (min. sikring: se typeskiltet).
	Der kan være tale om en teknisk fejl. ■ Afbryd strømmen til kogepladen i ca. 1 minut ved at – slå den pågældende sikring fra eller skrue smeltesikringen helt ud eller – slå HPFI-relæet (fejlstrømrelæet) fra. ■ Hvis man efter at have slået HFI/HPFI-relæet eller sikringsgruppen til igen stadig ikke kan tænde kogepladen, kontaktes Miele Service.
Ved brug af den nye kogeplade opstår der en ubehagelig lugt eller damp.	Metalkomponenterne er beskyttet med et plejemiddel. Når kogepladen tages i brug første gang, vil der opstå lugte og eventuelt em. Induktionsspolernes materiale afgiver også lugt i de første driftstimer. Ved hver efterfølgende brug reduceres lugten og forsvinder efterhånden helt. Lugten og en evt. forekomst af damp er ikke tegn på forkert tilslutning eller fejl på kogepladen, og det er ikke sundhedsskadeligt.
Efter at kogepladen er slukket, høres en driftslyd.	Køleblæseren arbejder, indtil kogepladen er afkølet, og slukker herefter automatisk.

Fejl	Årsag og udbedring
Der er trængt væske ind i emhætten.	<p>Der er trængt væske ind i emhætten igennem afdækningsgitteret pga. mad, der er kogt over eller spildt. Fedtfilterbunden og opsamlingsbakken opsamlers i dette tilfælde ca. 800 ml væske.</p> <ul style="list-style-type: none"> ■ Sluk emhætten. ■ Rengør fedtfilteret, opsamlingsbakken og kabinetets indvendige sider og blæsermotorens kabinet (se afsnittet Rengøring og vedligeholdelse). ■ Kun KMDA 7676 FL-U: Udskift lugtfilteret (se afsnittet "Rengøring og vedligeholdelse", afsnit "Udskiftning af lugtfilteret").
Udsugningseffekten er reduceret. Udsugningsstøjen er øget.	<p>Genstande (fx en klud) er suget ind i emhætten.</p> <ul style="list-style-type: none"> ■ Sluk emhætten. ■ Tag fedtfilteret ud (se afsnittet "Rengøring og vedligeholdelse", afsnittet "Fedtfilteret tages ud"). ■ Tag genstandene ud af fedtfilteret.
Sensortasten  lyser.	<p>Lugtfilteret skal udskiftes.</p> <ul style="list-style-type: none"> ■ Udskift lugtfilteret (se afsnittet "Rengøring og vedligeholdelse", afsnit "Udskiftning af lugtfilteret"). ■ Nulstil derefter driftstimetælleren (se afsnittet Rengøring og vedligeholdelse, Driftstimetæller lugtfilter nulstilles).
Sensortasten  lyser.	<p>Fedtfilteret skal rengøres.</p> <ul style="list-style-type: none"> ■ Rengør fedtfilteret som beskrevet i afsnittet Rengøring og vedligeholdelse, Fedtfilter.
Sensortasten  lyser ikke.	<p>Den integrerede emhættes Con@ctivity-funktion er deaktiveret permanent.</p> <ul style="list-style-type: none"> ■ Aktiver Con@ctivity-funktionen for den indbyggede emhætte (se afsnittet "Indstillinger tilpasses").

Service / Garanti

Under miele.dk/Services findes informationer om, hvordan man selv kan udbedre småfejl og bestille reservedele.

Kontakt i tilfælde af fejl

Kontakt forhandleren eller Miele Kundecenter, hvis det ikke er muligt selv at udbedre fejlen.

Bestil service via Mieles hjemmeside www.miele.dk.

Kontaktdata til Miele Service findes i slutningen af denne brugsanvisning.

Miele Service har brug for model og serienummer (SN). Begge oplysninger kan findes på typeskiltet eller i afsnittet "Betjening", afsnittet "Visning af kogeplatedata".

Typeskilt

Klæb det medfølgende typeskilt ind her. Kontroller, at modelbetegnelsen stemmer overens med oplysningerne på bagsiden af denne dokumentation.



Miele Service

- Service inden for kort tid
- Lokale Miele-serviceteknikere i landsdækkende servicenet
- Teknikerne er specialuddannede i Miele's produkter
- Centralt dirigerede servicevogne
- Stor reservedelsbeholdning i servicevognen
- Originale Miele-reservedele
- 24 måneders garanti på alle fabriksnye Miele-produkter, -reservedele og reparationer
- Garanteret levering af reservedele i mange år efter at produktet er taget ud af salgsprogrammet

Reparationservice

Får du brug for reparationservice, klarer vi det hurtigt med egen serviceafdeling. Vi har over hele landet mere end 60 lokalt boende serviceteknikere og er derfor altid tæt på kunderne. Ventetiden på at få besøg af en servicetekniker er normalt kun ganske få dage, så dit produkt hurtigt er klar til brug igen. Dette kan vi gøre i kraft af vores store stab af serviceteknikere, som kører i centralt dirigerede servicevogne.

Teknikeren medbringer en stor mængde originale Miele-reservedele i sin servicevogn. Dette bevirker, at langt de fleste reparationer klares med det samme uden yderligere servicebesøg.

Rygraden i god service er dygtige serviceteknikere. Alle vores teknikere har en relevant faglig håndværksmæssig uddannelse, og denne suppleres løbende med Miele's egen uddannelse i drift, vedligeholdelse og reparation af vores produkter. Du kan derfor også altid få råd og vejledning om produkternes drift og vedligeholdelse.

Servicebestilling

Kontakt Miele Kundecenter via miele.dk/service

Miele's garanti

De efterfølgende bestemmelser om garanti omfatter udelukkende fabriksnye produkter. Garantien er gældende 24 mdr. fra købsdato, når der forevises kvittering, regning eller tilsvarende, hvoraf købsdato fremgår. Funktionssvigt på produkterne, der skyldes installationsmæssige forhold, dækkes ikke af garantien. Garantien indskrænker ikke købers rettigheder if. lovgivningen over for Miele.

Service / Garanti

Miele's garanti omfatter:

Fabriksnye produkter beregnet til private husholdninger og anvendt til rette formål. Fabrikations- og materialefejl, såfremt disse fejl konstateres under produktets normale brug.

For mindre øer, hvor færgetransport er påkrævet, Grønland og Færøerne gælder dog særlige bestemmelser.

Miele's garanti indebærer:

For store produkter betaler Miele alle udgifter til reservedele, arbejds løn og rejseudgifter for tekniker. Såfremt Miele skønner det nødvendigt, at produktet sendes til et Miele værksted, betaler Miele alle fragtudgifter hertil. For små produkter betaler Miele alle udgifter til reservedele og arbejds løn, hvorimod fremsendelse af produktet sker for købers regning og risiko. Efter udbedring af fejlen sker returnering af produktet for Miele's regning og risiko. Dele udskiftet ved en sådan reparation tilhører Miele.

Miele's garanti omfatter ikke:

- Fejl eller skader opstået direkte eller indirekte som følge af overlast, fejlbehandling, misbrug, skødesløs behandling, mangelfuld vedligeholdelse, fejlagtig indbygning, opstilling og tilslutning, spændingsvariationer og elektriske forstyrrelser eller ved reparation udført af andre end de af Miele autoriserede teknikere.
- Fejl eller skader opstået som følge af erhvervsmæssig eller anden brug af produkter, der er beregnet til private husholdninger.
- Erstatning for eventuelle følgeskader, herunder skader på andre genstande, driftstab etc., medmindre andet er lovmæssigt fastlagt.

Uberettiget tilkaldelse af Miele Service:

Inden Miele Service tilkaldes, kontrolleres de fejlmuligheder, det er muligt selv at udbedre. Såfremt kravet om udbedring er uberettiget, eksempelvis hvis produktets svigt skyldes en defekt sikring eller et defekt afløb, påhviler det kunden selv at betale de omkostninger, der er forbundet med at have tilkaldt service.

Transportskader:

Skulle produktet have fået en transport-skade under en transport, som køber selv har sørget for, rettes omgående henvendelse til den forhandler, hvor produktet er købt.

Lov om køb:

Bestemmelserne vedrørende garanti er gældende fra ikrafttrædelse af Lov om køb år 2002. Garantien fratager ikke køber adgang til at gøre et eventuelt ansvar efter købeloven gældende over for den forhandler, hvor produktet er købt. Henvendelse til Miele A/S virker samtidig som reklamation over for forhandleren.

Indberetning:

Ønskes fejlen ikke afhjulpet omgående, skal eventuelle krav i henhold til Miele's garanti sammen med den fornødne dokumentation for købsdato være indsendt skriftligt inden garantiens udløb til

Miele A/S

Erhvervsvej 2, Postboks 1371

DK - 2600 Glostrup.

Service / Garanti

Oplysninger til testinstitutter

Testretter iht. EN 60350-2

Der er ved levering programmeret 9 varmetrin.

Indstil til testene iht. normen de udvidede varmetrin (se afsnittet Indstillinger tilpasses).

Ret	Ø Kogegrejets bund (mm)	Låg	Varmetrin	
			Forvarmning	Tilberedning
Opvarmning af olie	150	nej	–	1–2
Pandekager	180 (sandwichbund)	nej	9	5.–7.
Friturestegning af dybfrosne pommes frites	iht. normen	nej	9	9

Kogegrej

Miele tilbyder et stort sortiment af kogegrej. Dette er både med hensyn til funktion og størrelse perfekt tilpasset til Miele's produkter. Se Miele.dk for yderligere informationer.

Lugtfilter

Kun de her viste typer af lugtfiltere fra Miele er egnet til KMDA-varianterne i denne brugsanvisning:

- DKF 35-P
- DKF 35-S

Yderligere tilbehør emhætte

Yderligere tilbehør, fx til luftføring, kan bestilles i Miele's webshop. Se Miele.dk for yderligere informationer.

Rengørings- og plejemidler

Miele Glaskeramisk kogepladerens og stålrens, 250 ml

Fjerner groft snavs, kalkpletter og aluminiumsrester.

Mikrofiberklud

Fjerner fingeraftryk og let snavs.

Installation

Råd om sikkerhed ved indbygning

⚠ Skader på grund af fejlagtig indbygning.
Kogepladen kan blive beskadiget ved fejlagtig indbygning.
Lad kun kogepladen blive monteret af en uddannet fagmand.

⚠ Risiko for elektrisk stød på grund af netspænding.
Fejlagtig tilslutning til elnettet kan føre til elektrisk stød.
Kogepladen må kun tilsluttes elnettet af Miele Service eller en anden uddannet fagmand.

⚠ Skader på grund af genstande, der falder ned.
Ved montering af overskabe eller en emhætte kan kogepladen blive beskadiget.
Monter først kogepladen efter montering af overskabe og emhætte.

Hvis kogepladen demonteres i forbindelse med service, kan tætningslisten under kogepladens kant blive beskadiget.
Monter altid en ny tætningsliste før genmontering.

- ▶ Kogepladen må ikke indbygges over et køle-/fryseskab, en opvaskemaskine, en vaskemaskine eller en tørretumbler.
- ▶ Denne kogeplade må kun indbygges over ovne, der er udstyret med et emafkølingssystem.
- ▶ Der må ikke være indbygget en gaskogeplade ved siden af denne kogeplade.
- ▶ Sørg for, at man ikke kan komme i berøring med ledningen til kogepladen efter indbygning.
- ▶ Ledningen må ikke komme i berøring med bevægelige dele af køkkenelementerne (fx en skuffe) efter indbygning af kogepladen, og den må ikke udsættes for mekanisk belastning.

- ▶ Køkkenbordpladens finer skal være limet med varmebestandigt lim (100 °C), så den ikke løsner sig eller bliver misdannet. Kantlisterne mod væggen skal være varmebestandige.
- ▶ Til installationen skal de tværgående ribber foran det øverste område af modulets bagvæg fjernes.
- ▶ Kogepladen skal være indbygget således, at opsamlingsbakken og rengøringsklappen er frit tilgængelige og kan tages af ved rengøring.
- ▶ Luftkanalen er anbragt bag indbygningsskabets korpusbagvæg. Korpusbagvæggen skal kunne tages af i tilfælde af reparation.
- ▶ Minimum sokkelhøjde for KMDA 7676 FL-U er ved:
 - Installation til aftræk: ingen minimumssokkelhøjde påkrævet
 - Recirkulation: 100 mm
 - Plug&Play: 25 mm
- ▶ Den indsugede aftræksluft må kun ledes tilbage til rummet direkte gennem underskabet i Plug&Play-tilstand. Aftræksluften skal ledes ud i det fri gennem et aftræksrør (udluftning til det fri) eller via recirkulationsboksen tilbage til rummet (recirkulation).
- ▶ Overhold sikkerhedsafstandene (se afsnittet Installation, Sikkerhedsafstande).

Installation

Yderligere sikkerhedsinstruktioner ved installation til aftræk

- ▶ Udluftning må ikke ske gennem røgkanal, skorsten eller ventilationsskakt, hvis disse anvendes til udluftning af rum med ildsteder.
- ▶ Hvis udluftning skal ske gennem en røgkanal eller skorsten, der ikke er i brug, skal myndighedernes forskrifter overholdes.
- ▶ Til aftræksrør må der kun bruges rør eller slanger af ikke-brændbart materiale. Disse kan købes ved henvendelse til vores kundecenter (kontaktinformation findes på omslaget).

Yderligere sikkerhedsinstruktioner til Plug&Play-installation

U-værdi

Plug&Play-drift er muligt i nye og nyrenoverede bygninger. Hvis den tilstødende væg eller det tilstødende gulv grænser op til jord eller til udeluft, skal disse have en varmeoverførselskoefficient (U-værdi) på $\leq 0,5 \text{ W}/(\text{m}^2\text{K})$.

Materiale	Materialetykkelse	U-værdi _(fra 1995)
Massiv væg <small>(mursten med hulrum, betonblokke eller tilsvarende porøse materialer med mange hulrum)</small>	$\geq 30 \text{ cm}$	0,5
Massiv trævæg <small>(fx blokhus/typehus). Trærammer eller træpanelvæg med isolering</small>	–	0,4
Passivhus <small>(KfW 55, 40, 40 Plus)</small>	–	0,15–0,2

U-værdierne for andre materialer findes på Energistyrelsens hjemmeside.

Du kan få yderligere hjælp til spørgsmål om din bygning fra en bygningsekspert eller energikonsulent.

► Ventilationsåbningens tværsnit skal min. være 425 cm^2 .

Hvis man ønsker at montere et ventilationsgitter i ventilationsåbningerne, skal ventilationsåbningen være større end 425 cm^2 . Den frie passage på 425 cm^2 fremkommer af summen af åbningstværsnittene i gitteret.

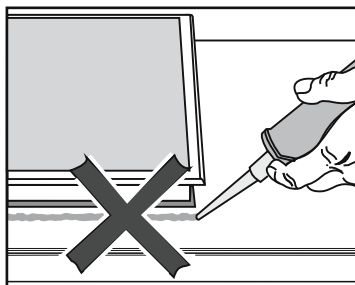
Ventilationsåbningerne må ikke tildækkes eller lukkes. Desuden skal de jævnligt rengøres for støv.

► Den medfølgende Plug&Play-adapter er påkrævet for at betjene kogepladen ved Plug&Play-installation.

► Til indbygning af kogepladen skal vedlagte skabelon anvendes (afhængig af model).

Installation

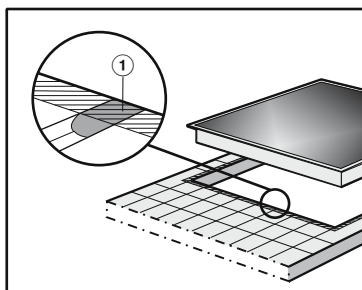
Yderligere anvisninger om montering oven på bordplade



⚠ Skader på grund af fejlagtig indbygning.

Kogepladen og køkkenbordpladen kan blive beskadiget ved en eventuel afmontering af kogepladen, hvis der er foretaget tætning med tætningsmiddel.

Anvend ikke fugetætningsmiddel mellem kogeplade og bordplade. Tætningen under kanten på kogepladen sikrer, at kogepladen slutter helt tæt til bordpladen.



► Fugerne ① og det skraverede område under kogepladens bæreflade skal være glatte og lige, så kogepladen slutter ensartet til, og tætningslisten under kanten på kogepladens overdel giver tilstrækkelig tætning mellem kogepladen og bordpladen.

Yderligere sikkerhedsanvisninger om planforsænket montering

 Skader på grund af uegnet tætningsmiddel.

Uegnet tætningsmiddel kan beskadige natursten.

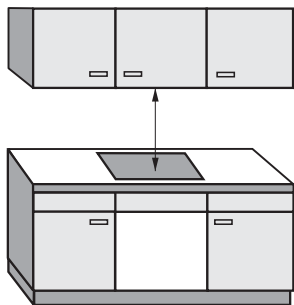
Til natursten og fliser af natursten må der kun anvendes silikonefugemasse, der er velegnet til natursten. Følg anvisningerne fra producenten.

- ▶ Underskabets indvendige bredde skal min. være lige så stor som den inderste udskæring i bordpladen (se afsnittet Installation, Indbygningsmål ved planforsænket montering), så kogepladen er frit tilgængelig nedefra efter indbygning, og underkassen kan afmonteres i tilfælde af reparation. Hvis kogepladen ikke er frit tilgængelig nedefra efter indbygning, skal fugetætningsmidlet fjernes, for at kogepladen kan afmonteres.
- ▶ En planforsænket kogeplade er kun egnet til indbygning i natursten (granit, marmor), massivt træ og flisebeklædte bordplader. Ved bordplader af andre materialer skal producenten rådspørges, om disse er egnet til montering af en kogeplade i plan med bordpladen.
 - Bordplader af natursten: Kogepladen sættes direkte ned i udfræsningen.
 - Massivt træ, flisebelagte bordplader: Kogepladen fastgøres i udskæringen med trælist. Listerne medfølger ikke ved levering.

Installation

Sikkerhedsafstande

Sikkerhedsafstand over kogepladen



Hvis der er anbragt en emhætte oven over kogepladen, skal den af emhætteproducenten angivne sikkerhedsafstand mellem kogeplade og emhætte overholdes.

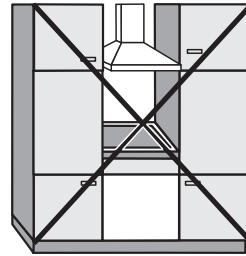
Hvis der er monteret flere produkter med forskellige sikkerhedsafstande under en emhætte, skal den største afstand overholdes.

Hvis der er anbragt letantændelige genstande (fx en hylde) over kogepladen, skal afstanden være min. 500 mm.

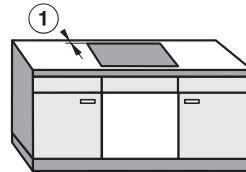
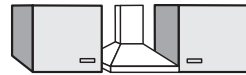
Sikkerhedsafstand bag og ved siden af kogepladen

Følgende minimumsafstande skal overholdes til et højskab eller en væg:

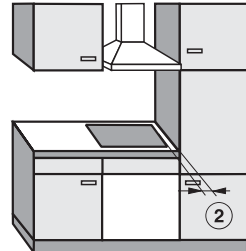
- **bagtil** ① fra bordpladeudskæring til bagkanten af bordpladen: 50 mm
- og
- **til højre** ② fra udskæringen i bordpladen til et køkkenmodul ved siden af (fx et højskab) eller til en væg: 50 mm og til den overfor liggende side en mindsteafstand på 200 mm.
- eller
- **til venstre** ③ fra udskæringen i bordpladen til et køkkenmodul ved siden af (fx et højskab) eller til en væg: 50 mm og til den overfor liggende side en minimumsafstand på 200 mm.



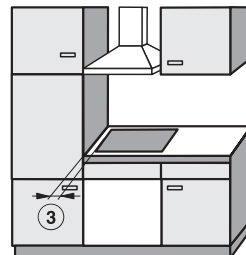
Ikke tilladt!



Anbefales!



Anbefales ikke



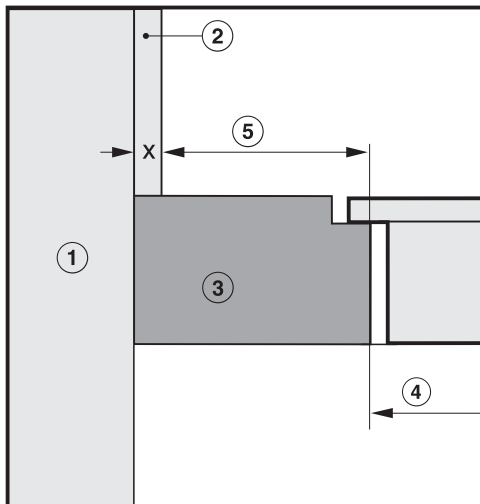
Anbefales ikke

Installation

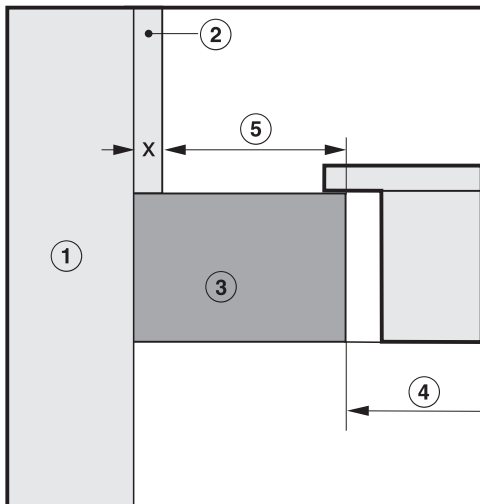
Sikkerhedsafstand til vægbeklædning

Hvis der monteres en vægbeklædning, skal der være en minimumsafstand mellem bordpladeudskæringen og vægbeklædningen. Høje temperaturer kan ændre eller ødelægge materialer.

Indbygning i plan med bordplade



Indbygning oven på bordplade



- ① Mur
- ② Mål x = vægbeklædningens tykkelse
- ③ Køkkenbordplade
- ④ Udskæring i køkkenbordplade
- ⑤ Minimumsafstand for
brændbare materialer (fx træ) 50 mm
ikke-brændbare materialer (fx metal, natursten, keramiske fliser)
50 mm - mål x

Eksempel: Tykkelse på ikke-brændbar vægbeklædning 15 mm
50 mm - 15 mm = minimumsafstand 35 mm

Installationsmuligheder

	Udluftning til det fri	Recirkulation	Plug&Play
KMDA 7676 FL-A	✓	-	-
KMDA 7676 FL-U	-	✓	✓✓

✓✓ muligt

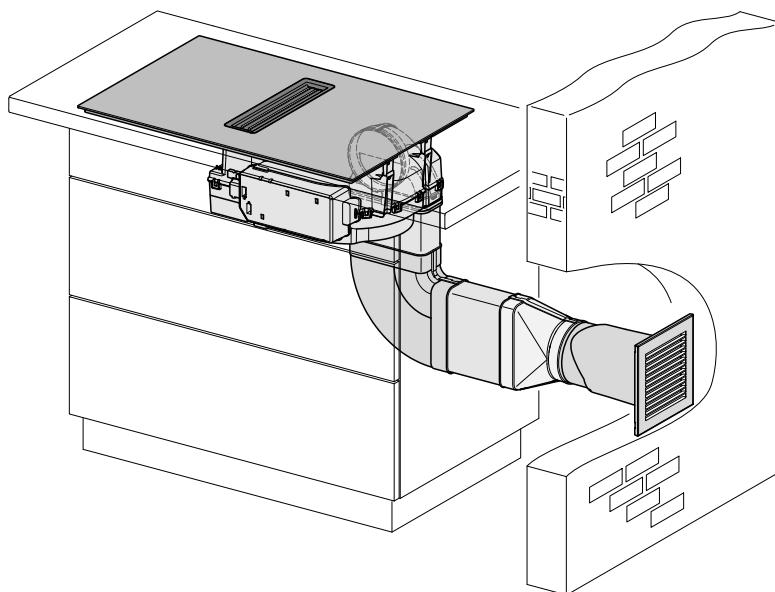
✓ muligt - yderligere tilbehør nødvendigt

- Programmering skal ændres - yderligere tilbehør er nødvendigt

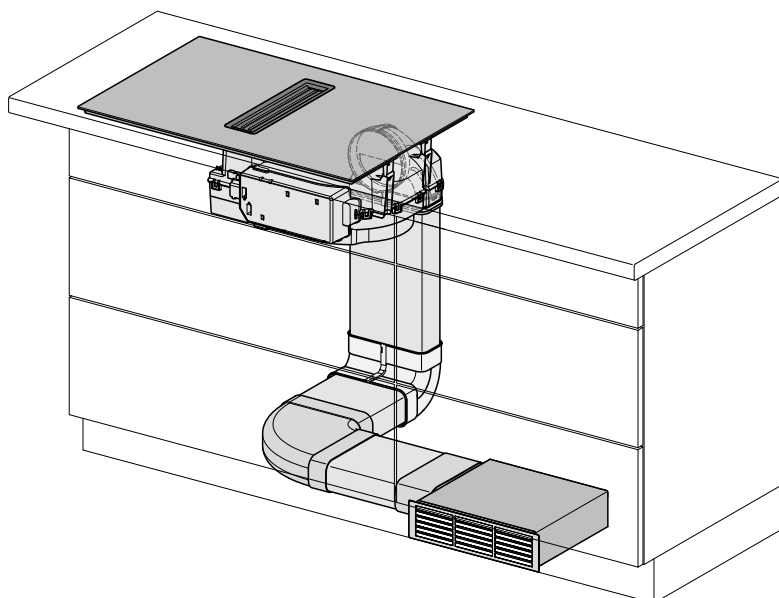
Installation

Indbygningseksempler

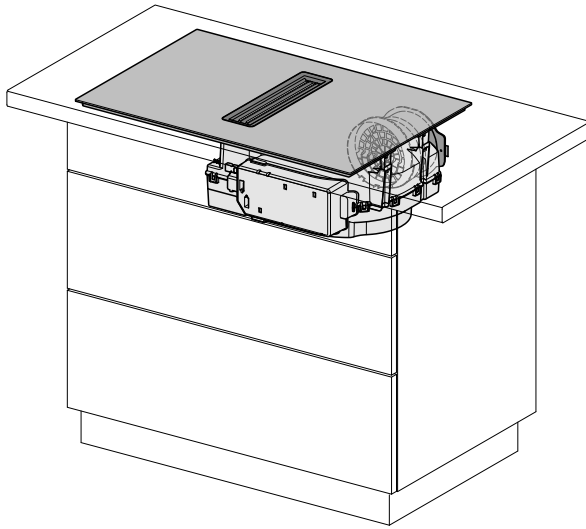
Udluftning til det fri



Recirkulation



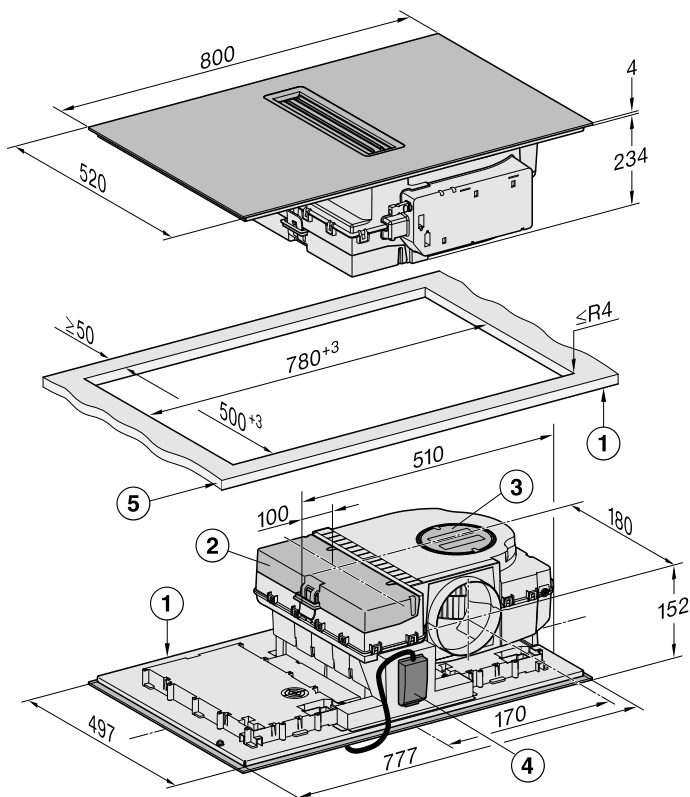
Plug&Play



Installation

Indbygningsmål for indbygning oven på bordplade

KMDA 7676 FL-A, KMDA 7676 FL-U



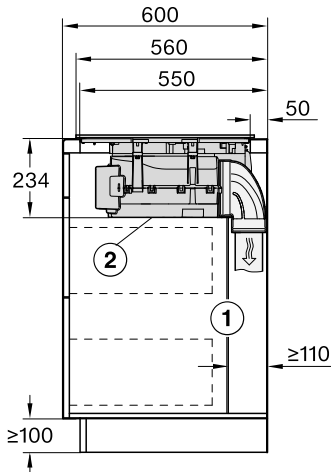
Alle mål er angivet i mm.

- ① Foran
- ② Aftagelig opsamlingsbakke
- ③ Rengøringsklap
- ④ Klemkasse med tilslutningsledning
Tilslutningsledning L = 2.000 mm
- ⑤ Bordpladetykkelse
Udluftning til det fri og recirkulation: ≥ 10 mm
Plug&Play-installation: ≥ 10 mm- ≤ 40 mm

Udluftning til det fri og recirkulation ved indbygning oven på bordplade

Bordpladedybde 600 mm

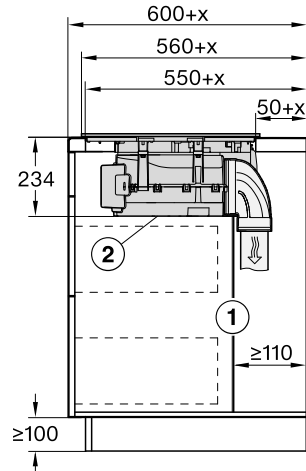
KMDA 7676 FL-A, KMDA 7676 FL-U



- ① Den bageste korpusbagvæg skal kunne tages af i tilfælde af reparation.
Til føring af luftkanalen mellem korpusbagvæggen og en væg eller et køkkenmodul skal der være en afstand på min. 110 mm.
- ② Den aftagelige opsamlingsbakke og rengøringsklappen skal være tilgængelige efter monteringen.

Bordpladedybde over 600 mm

KMDA 7676 FL-A, KMDA 7676 FL-U



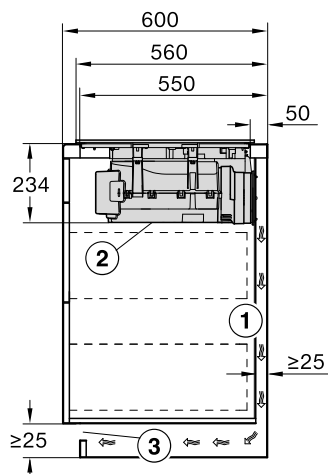
- ① Den bageste korpusbagvæg skal kunne tages af i tilfælde af reparation.
Til føring af luftkanalen mellem korpusbagvæggen og en væg eller et køkkenmodul skal der være en afstand på min. 110 mm.
 - ② Den aftagelige opsamlingsbakke og rengøringsklappen skal være tilgængelige efter monteringen.
- x Målet, hvormed bordpladedybden er over 600 mm.

Installation

Plug&Play ved indbygning oven på
bordplade

Bordpladedybde 600 mm

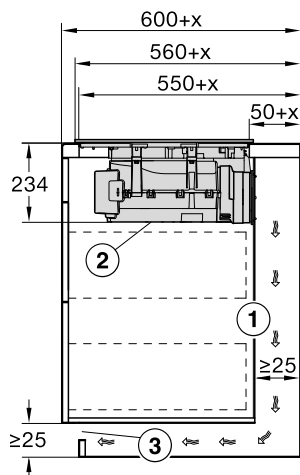
KMDA 7676 FL-U



- ① Til føring af udluftningskanalen mellem korpusbagvæggen og en tilstødende væg eller et køkkenmodul skal der være en afstand på min. 25 mm.
- ② Den aftagelige opsamlingsbakke og rengøringsklappen skal være tilgængelige efter monteringen.
- ③ Ventilationsåbningens diameter skal min. være 425 cm².

Bordpladedybde over 600 mm

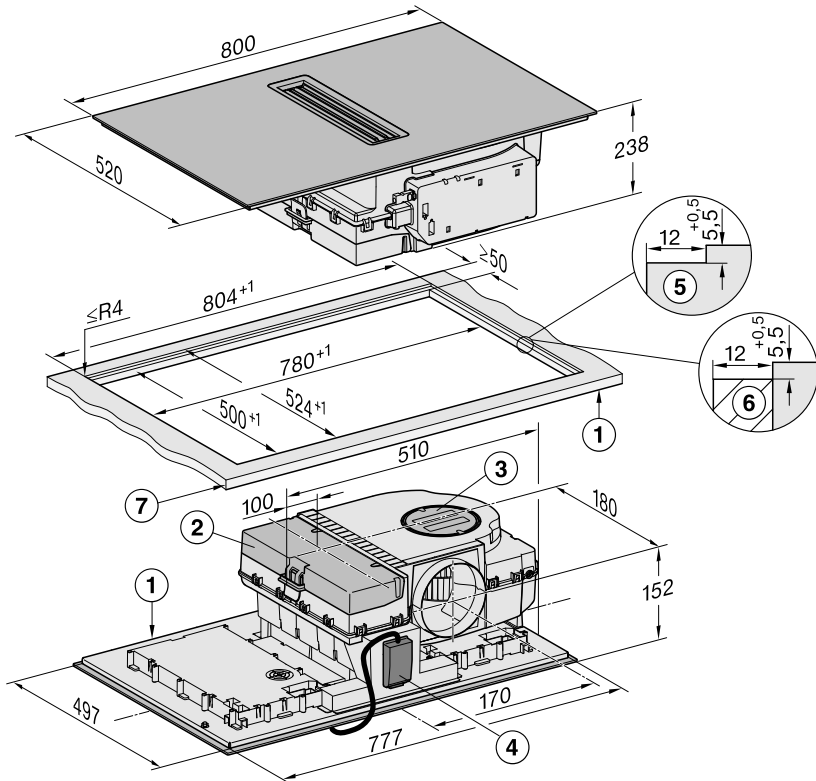
KMDA 7676 FL-U



- ① Til føring af udluftningskanalen mellem korpusbagvæggen og en tilstødende væg eller et køkkenmodul skal der være en afstand på min. 25 mm.
Hvis korpusbagvæggen er > 555 mm fra bordpladens front, skal Plug&Play-adapteren forlænges med et supplerings sæt fra Miele.
 - ② Den aftagelige opsamlingsbakke og rengøringsklappen skal være tilgængelige efter monteringen.
 - ③ Ventilationsåbningens diameter skal min. være 425 cm².
- x Målet, hvormed bordpladedybden er over 600 mm.

Indbygningsmål til indbygning i plan med bordpladen

KMDA 7676 FL-A, KMDA 7676 FL-U



Alle mål er angivet i mm.

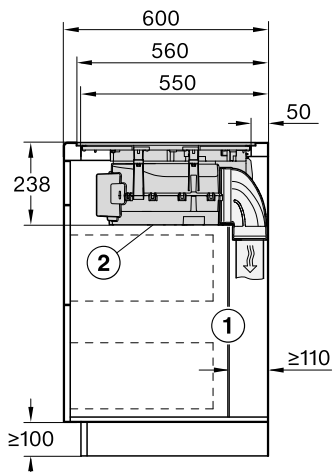
- ① Foran
- ② Aftagelig opsamlingsbakke
- ③ Rengøringsklap
- ④ Klemkasse med tilslutningsledning
Tilslutningsledning L = 2.000 mm
- ⑤ Trinfæsning - bordplade i natursten
- ⑥ Træliste 12 mm (medfølger ikke)
- ⑦ Bordpladetykkelse
Udluftning til det fri og recirkulation: ≥ 10 mm
Plug&Play-installation: ≥ 10 mm - ≤ 40 mm

Installation

Udluftning til det fri og recirkulation ved indbygning i plan med bordplade

Bordpladedybde 600 mm

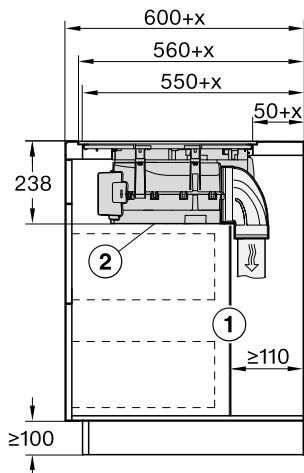
KMDA 7676 FL-A, KMDA 7676 FL-U



- ① Den bageste korpusbagvæg skal kunne tages af i tilfælde af reparation.
Til føring af luftkanalen mellem korpusbagvæggen og en væg eller et køkkenmodul skal der være en afstand på min. 110 mm.
- ② Den aftagelige opsamlingsbakke og rengøringsklappen skal være tilgængelige efter monteringen.

Bordpladedybde over 600 mm

KMDA 7676 FL-A, KMDA 7676 FL-U

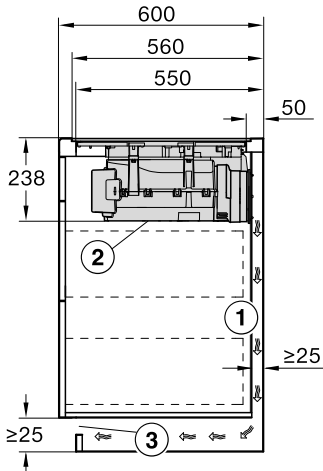


- ① Den bageste korpusbagvæg skal kunne tages af i tilfælde af reparation.
Til føring af luftkanalen mellem korpusbagvæggen og en væg eller et køkkenmodul skal der være en afstand på min. 110 mm.
 - ② Den aftagelige opsamlingsbakke og rengøringsklappen skal være tilgængelige efter monteringen.
- x Målet, hvormed bordpladedybden er over 600 mm.

Plug&Play ved indbygning i plan med bordpladen

Bordpladedybde 600 mm

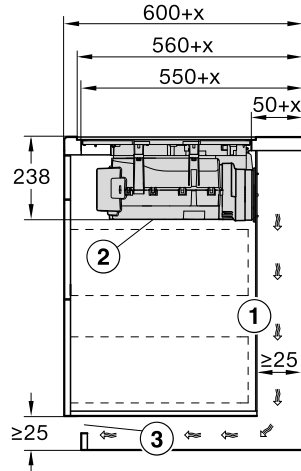
KMDA 7676 FL-U



- ① Til føring af udluftningskanalen mellem korpusbagvæggen og en tilstødende væg eller et køkkenmodul skal der være en afstand på min. 25 mm.
- ② Den aftagelige opsamlingsbakke og rengøringsklappen skal være tilgængelige efter monteringen.
- ③ Ventilationsåbningens diameter skal min. være 425 cm².

Bordpladedybde over 600 mm

KMDA 7676 FL-U



- ① Til føring af udluftningskanalen mellem korpusbagvæggen og en tilstødende væg eller et køkkenmodul skal der være en afstand på min. 25 mm.
Hvis korpusbagvæggen er > 555 mm fra bordpladens front, skal Plug&Play-adapteren forlænges med et supplerings sæt fra Miele.
 - ② Den aftagelige opsamlingsbakke og rengøringsklappen skal være tilgængelige efter monteringen.
 - ③ Ventilationsåbningens diameter skal min. være 425 cm².
- x Målet, hvormed bordpladedybden er over 600 mm.

Installation

Tilslutning til vindueskontakt

⚠ Tilslutningen til vindueskontakten står under netspænding.

Personskader som følge af elektrisk stød.

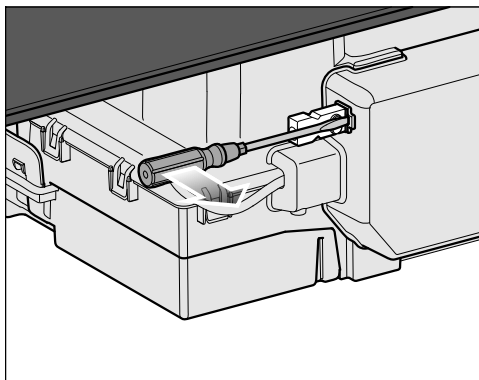
Afbryd strømmen til kogepladen inden tilslutning af afbrydersystemet. Afbrydersystemets tilslutningsledning må kun tilsluttes af en uddannet elfagmand.

Afbrydersystemets tilslutningsledning skal svare til type H03VV-F 2x0,75 mm² og må maks. være 2,0 m lang.

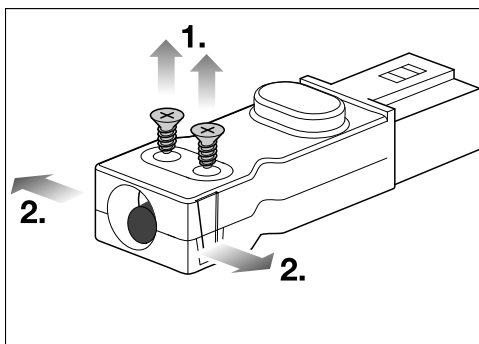
Afbrydersystemet skal være udstyret med en potentialfri sluttekontakt, der er egnet til 230 V, 1A. Når afbryderen er åben, er emhætten ude af drift.

Anvend kun DIBT-tilladte og kontrolerede trådløse afbrydersystemer (fx vindueskontaktafbryder, undertryksmålere), og få disse godkendt af en autoriseret fagmand (uddannet skorstensfejer).

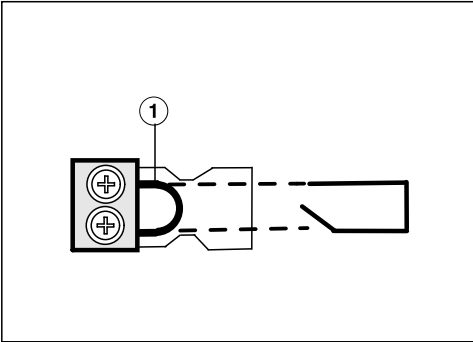
Den passende dokumentation til det eksterne afbrydersystem er påkrævet for at opnå risikofri tilslutning og drift.



- Løsn tappen, og træk stikket ud.



- Løsn skruerne ① på trækaflastningen, og frigør kabinettet i begge sider ②.
- Åbn huset.
- Fjern proppen.



- Udskift broen ① med afbrydersystemets tilslutningsledning.
- Luk huset.
- Skru trækaflastningens skrue i igen.
- Sæt stikket i igen.

Installation

Installation af kogepladen oven på bordpladen ved udluftning til det fri og recirkulation

- Foretag udskæring i køkkenbordpladen. Overhold sikkerhedsafstandene (se afsnittet Installation, Sikkerhedsafstande).
- For at forhindre at træet "rejser sig" i tilfælde af fugt, bør man på **køkkenbordplader af træ** forsegle skærefladerne med en speciel lak, silikonegummi eller støbeharpiks. Tætningsmaterialet skal være temperaturbestandigt.

Sørg for, at disse materialer ikke kommer på køkkenbordpladens overflade.

- Klæb den medfølgende tætningsliste under kogepladens kant. Træk ikke i tætningslisten, når den klæbes fast.
- Før kogepladens nettilslutningsledning ned gennem udskæringen i køkkenbordpladen.
- Anbring kogepladen midt i udskæringen. Sørg for, at tætningslisten slutter tæt til bordpladen, så der sikres fuldstændig tætning mellem produktet og bordpladen.
- Hvis tætningslisten ikke slutter rigtigt tæt til køkkenbordpladen i hjørnerne, kan hjørneradierne ($\leq R4$) forsigtigt skæres lidt til med en stiksav.
- Tilslut kogepladen til elnettet.
- Kontroller, om kogepladen fungerer korrekt.

Installation af kogepladen oven på bordpladen ved Plug&Play

- Foretag udskæring i køkkenbordpladen. Overhold sikkerhedsafstandene (se afsnittet Installation, Sikkerhedsafstande).
- Skær boreskabelonen til foroven, så den svarer til bordpladens tykkelse. Afhængigt af indbygningsdybden placeres den passende boreskabelon foroven på skabets bagvæg. Lav en udskæring til Plug&Play-adapteren ved hjælp af boreskabelonen.

Indbygningdybde	Nummer på boreskabelon	Adapterens position
23,8 cm ¹	2	2
24,8 cm ²	3a	3

¹ Skabelonen er vedlagt produktet.

² Skabelonerne kan findes på Miele's hjemmeside.

- Hvis boreskabelonen ikke er tilgængelig (se afsnittet Installation, Udskæring af bagvæg uden boreskabelon).
- For at forhindre at træet "rejser sig" i tilfælde af fugt, bør man på **køkkenbordplader af træ** forsegle skærefladerne med en speciel lak, silikonegummi eller støbeharpiks. Tætningsmaterialet skal være temperaturbestandigt.

Sørg for, at disse materialer ikke kommer på køkkenbordpladens overflade.

- Klæb den medfølgende tætningsliste under kogepladens kant. Træk ikke i tætningslisten, når den klæbes fast.

Plug&Play-adapteren kan knække af.

Læg kogepladen sådan på bordpladen, at Plug&Play-adapteren ikke hviler på den.

- Anbring Plug&Play-adapteren på kogepladen, og juster adapterens position.
- Før kogepladens nettilslutningsledning ned gennem udskæringen i køkkenbordpladen.
- Fjern beskyttelsesfilmen fra det selvklæbende bånd på enden af Plug&Play-adapteren.
- Anbring kogepladen midt i udskæringen. Sørg for, at tætningslisten slutter tæt til bordpladen, så der sikres fuldstændig tætning mellem produktet og bordpladen.
- Hvis tætningslisten ikke slutter rigtigt tæt til køkkenbordpladen i hjørnerne, kan hjørneradierne ($\leq R4$) forsigtigt skæres lidt til med en stiksav.

Installation

- Juster Plug&Play-adapteren, så den passer til det forborede hul. Tryk adapteren mod bagvæggen, til den sidder fast.
- Tilslut kogepladen til elnettet.
- Kontroller, om kogepladen fungerer korrekt.

Indbygning af kogepladen i plan med bordpladen ved udluftning til det fri og recirkulation

- Foretag udskæring i køkkenbordpladen. Sørg for at overholde sikkerhedsafstandene (se afsnittet Installation - Sikkerhedsafstande).
- Bordplader af massivt træ/flisebelagte bordplader/glasbordplader: Monter trælisterne 5,5 mm under køkkenbordpladens øverste kant (se afsnittet Installation, indbygningsmål til indbygning i plan med bordplade).
- Klæb den medfølgende tætningsliste under kogepladens kant. Træk ikke i tætningslisten, når den klæbes fast.
- Før kogepladens ledning ned gennem udskæringen i køkkenbordpladen.
- Læg kogepladen i udskæringen, og centrér den.

Fugen mellem den glaskeramiske plade og køkkenbordpladen skal være min. 2 mm bred. Fugen er nødvendig, for at kogepladen kan blive tætnet.

- Tilslut kogepladen til elnettet.
- Kontroller, om kogepladen fungerer korrekt.
- Sprøjt temperaturbestandig (min. 160 °C) silikonefugemasse i fugen mellem kogepladen og køkkenbordpladen.

Installation

Kogeplade til indbygning i plan med bordplade ved Plug&Play

- Foretag udskæring i køkkenbordpladen. Sørg for at overholde sikkerhedsafstandene (se afsnittet Installation - Sikkerhedsafstande).
- Skær boreskabelonen til foroven, så den svarer til bordpladens tykkelse. Afhængigt af indbygningsdybden placeres den passende boreskabelon foroven på skabets bagvæg. Lav en udskæring til Plug&Play-adapteren ved hjælp af boreskabelonen.

Indbygningdybde	Nummer på boreskabelon	Adapterens position
23,8 cm ¹	1	1
24,8 cm ²	3b	3

¹ Skabelonen er vedlagt produktet.

² Skabelonerne kan findes på Miele's hjemmeside.

- Hvis boreskabelonen ikke er tilgængelig (se afsnittet Installation, Udskæring af bagvæg uden boreskabelon).
- Bordplader af massivt træ/flisebelagte bordplader/glasbordplader: Monter trælisterne 5,5 mm under køkkenbordpladens øverste kant (se afsnittet Installation, indbygningsmål til indbygning i plan med bordplade).
- Klæb den medfølgende tætningsliste under kogepladens kant. Træk ikke i tætningslisten, når den klæbes fast.

Plug&Play-adapteren kan knække af.

Læg kogepladen sådan på bordpladen, at Plug&Play-adapteren ikke hviler på den.

- Anbring Plug&Play-adapteren på kogepladen, og juster adapterens position.
- Før kogepladens ledning ned gennem udskæringen i køkkenbordpladen.
- Plug&Play: Fjern beskyttelsesfilmen fra det selvklæbende bånd på enden af Plug&Play-adapteren.
- Læg kogepladen i udskæringen, og centrér den.

Fugen mellem den glaskeramiske plade og køkkenbordpladen skal være min. 2 mm bred. Fugen er nødvendig, for at kogepladen kan blive tætnet.

- Plug&Play: Juster Plug&Play-adapteren, så den passer til det forborede hul. Tryk adapteren mod bagvæggen, til den sidder fast.

- Tilslut kogepladen til elnettet.
- Kontroller, om kogepladen fungerer korrekt.
- Sprøjt temperaturbestandig (min. 160 °C) silikonefugemasse i fugen mellem kogepladen og køkkenbordpladen.

Installation

Installation af aftræk til det fri

⚠ Ved samtidig brug af emhætten og et ildsted, der er afhængigt af luften i rummet, kan der være fare for forgiftning!

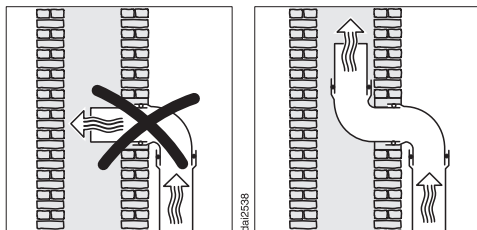
Anvisningerne i afsnittet Råd om sikkerhed og advarsler bør ubetinget følges.

Lad i tvivlstilfælde den lokale skorstensfejermester kontrollere, at anvendelsen kan ske uden fare.

Vær opmærksom på, at enhver indsnævring af luftstrømmen giver ringere lufteffekt og øger driftslydene.

Emhætten er udstyret med en udluftningsstilslutning \varnothing 150 mm.

- Anvend kun glatte rør eller fleksible slanger af ikke-brændbart materiale som aftræksrør.
- For at opnå størst muligt luftflow og lavt lydniveau bør man være opmærksom på følgende:
 - Aftræksrørets tværsnit må ikke være mindre end udluftningsstudsens (se afsnittet Mål).
 - Aftræksrøret skal være så kort og lige som muligt.
 - Anvend kun bøjninger med stor radius.
 - Der må ikke være knæk på aftræksrøret, og det må ikke være trykket sammen.
 - Sørg for, at alle forbindelser er faste og tætte.

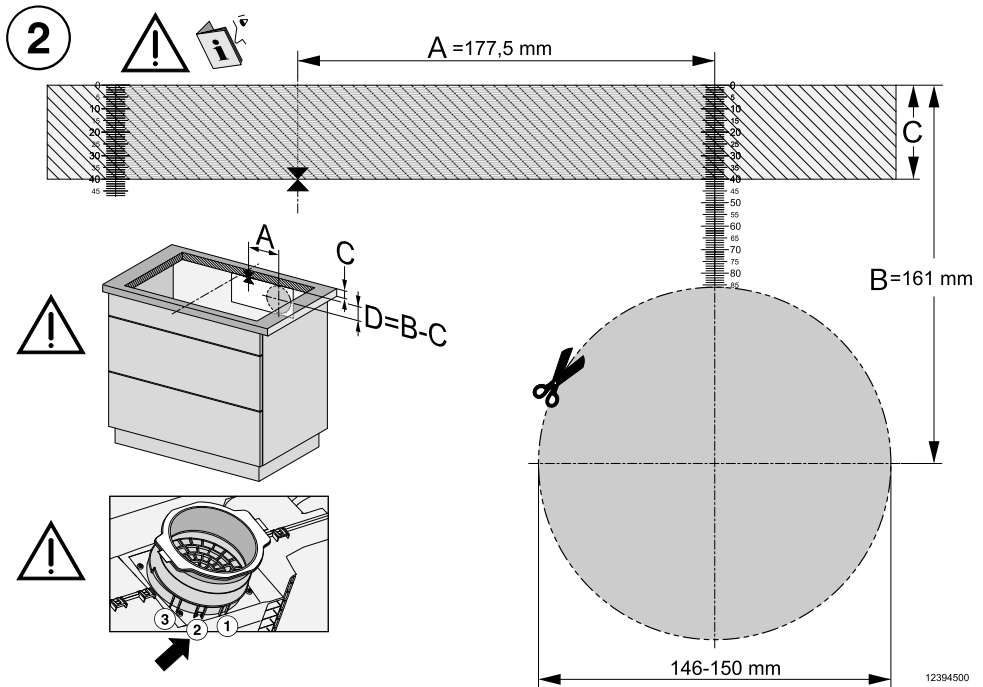


- Hvis udblæsningsluften føres ud gennem en skorsten, skal indføringsstudsens ledes i strømretningen.
- Hvis aftræksrøret lægges vandret, skal det anbringes med fald. Derved undgås, at kondensvand kan flyde ind i blæseren.
- Hvis aftræksrøret ledes gennem kølige rum, loft osv., kan der forekomme et kraftigt temperaturfald i de enkelte områder. Der kan derfor dannes kondensvand. I sådanne tilfælde skal aftræksrøret isoleres.

Udskæring i bagvæggen uden boreskabelon

Etablering af en udskæring i bagvæggen ved indbygning oven på bordpladen og en indbygningsdybde på 23,8 cm

Brug så vidt muligt den vedlagte boreskabelon. Følg kun den følgende vejledning, hvis boreskabelonen ikke forefindes.



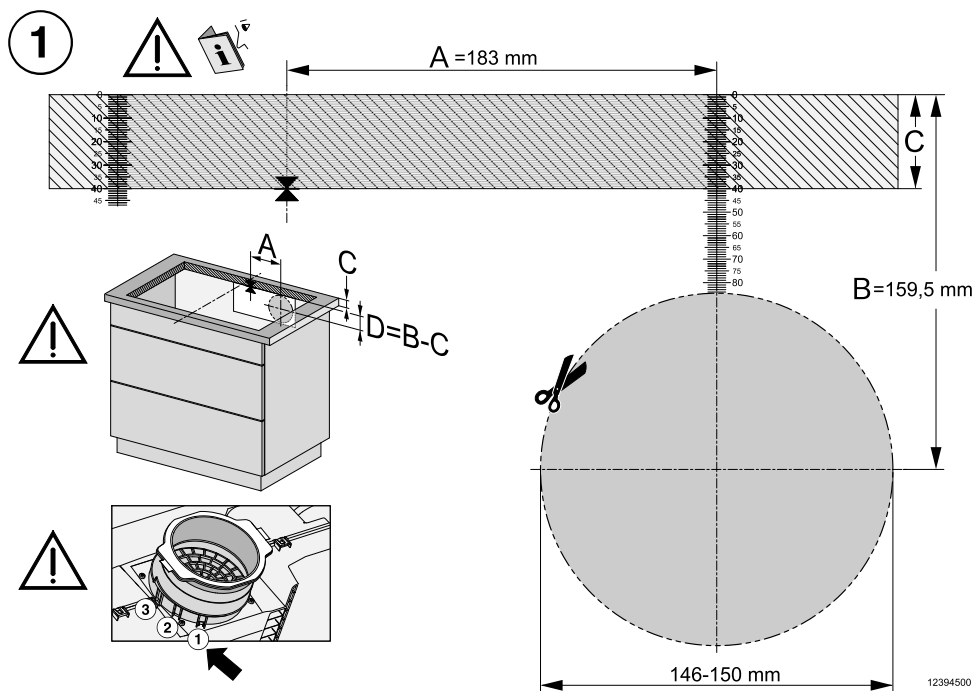
Boreskabelonens side 2. Målestoksforhold passer ikke.

- Mål bordpladens tykkelse (C).
- Opmål midten på udskæringens lange side.
- Marker punktet 177,5 mm (A) til højre for midterpunktet.
- Marker det punkt (D), der ligger ($B [161 \text{ mm}] - C$ (bordpladens tykkelse)) under højre side af strækning A.
- Sav et hul ud med et $\varnothing 146-150 \text{ mm}$ omkring dette punkt.
- Kun Plug&Play: Sæt Plug&Play-adapteren i position 2.

Installation

Etablering af en udskæring i bagvæggen til indbygning i plan med bordpladen og en indbygningsdybde på 23,8 cm

Brug så vidt muligt den vedlagte boreskabelon. Følg kun den følgende vejledning, hvis boreskabelonen ikke forefindes.

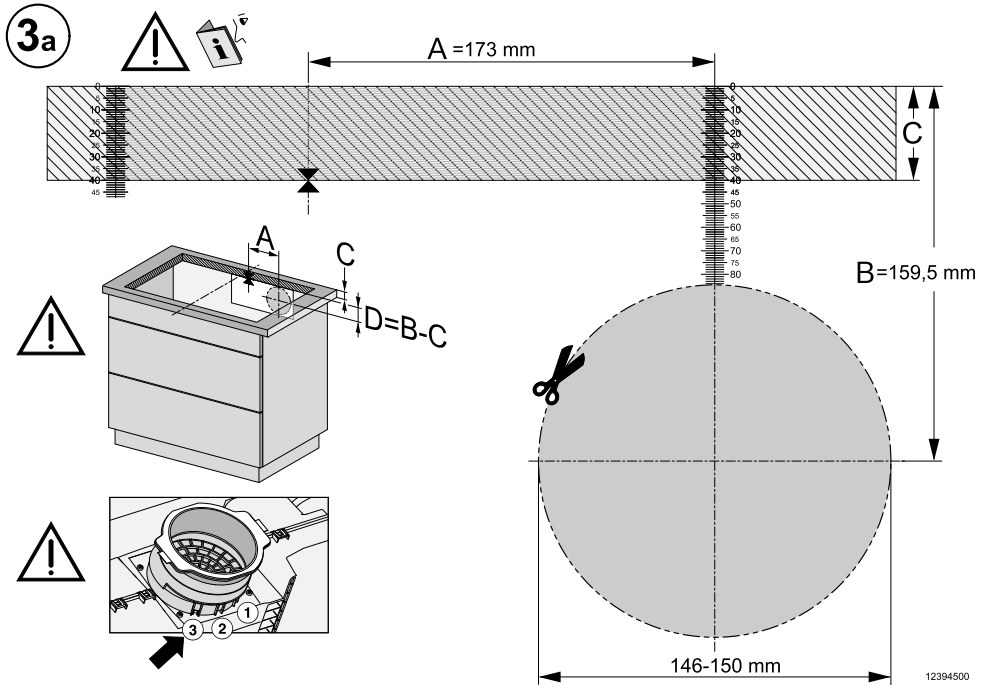


Boreskabelonens side 1. Målestoksforhold passer ikke.

- Mål bordpladens tykkelse (C).
- Opmål midten på udskæringens lange side.
- Marker punktet 183 mm (A) til højre for midterpunktet.
- Marker det punkt (D), der ligger ($B [159,5 \text{ mm}] - C$ (bordpladens tykkelse)) under højre side af strækning A.
- Sav et hul ud med et $\varnothing 146-150 \text{ mm}$ omkring dette punkt.
- Kun Plug&Play: Sæt Plug&Play-adapteren i position 1.

Etablering af en udskæring i bagvæggen ved indbygning oven på bordpladen og en indbygningsdybde på 24,8 cm

Brug så vidt muligt den vedlagte boreskabelon. Følg kun den følgende vejledning, hvis boreskabelonen ikke forefindes.



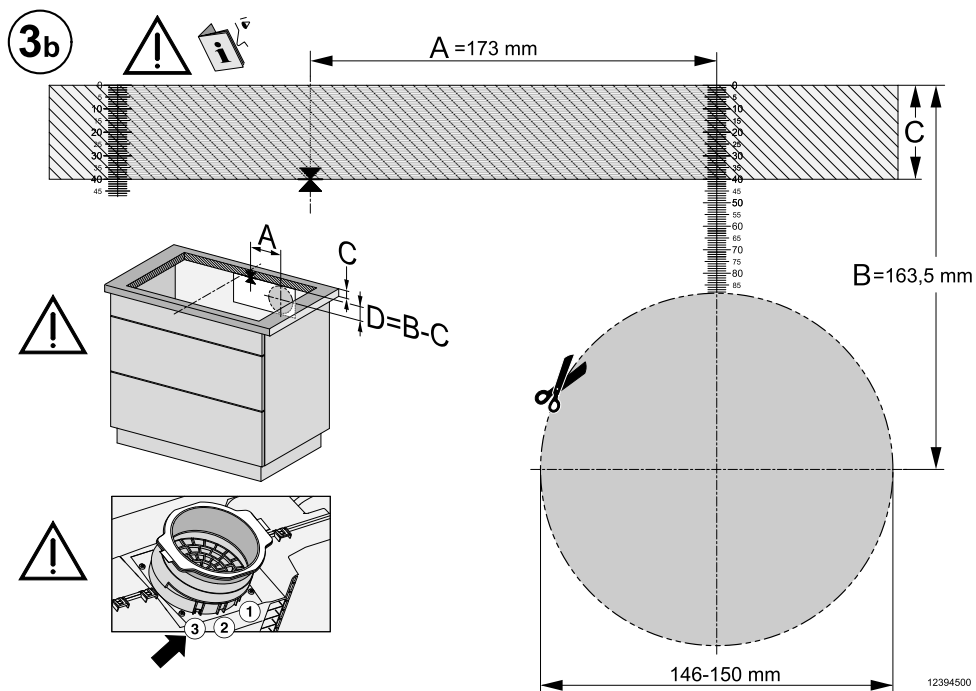
Visning af boreskabelonen side 3a. Illustration ikke vist i rette målestokforhold.

- Mål bordpladens tykkelse (C).
- Opmål midten på udskæringens lange side.
- Marker punktet 173 mm (A) til højre for midterpunktet.
- Marker det punkt (D), der ligger ($B [159,5 \text{ mm}] - C$ (bordpladens tykkelse)) under højre side af strækning A.
- Sav et hul ud med et $\varnothing 146-150 \text{ mm}$ omkring dette punkt.
- Kun Plug&Play: Sæt Plug&Play-adapteren i position 3.

Installation

Etablering af en udskæring i bagvæggen til indbygning i plan med bordpladen og en indbygningsdybde på 24,8 cm


Brug så vidt muligt den vedlagte boreskabelon. Følg kun den følgende vejledning, hvis boreskabelonen ikke forefindes.



Visning af boreskabelonen side 3b. Illustration ikke vist i rette målestokforhold.

- Mål bordpladens tykkelse (C).
- Opmål midten på udskæringens lange side.
- Marker punktet 173 mm (A) til højre for midterpunktet.
- Marker det punkt (D), der ligger (B [163,5 mm] - C (bordpladens tykkelse)) under højre side af strækning A.
- Sav et hul ud med et \varnothing 146-150 mm omkring dette punkt.
- Kun Plug&Play: Sæt Plug&Play-adapteren i position 3.

Eltilslutning

 Skader på grund af fejlagtig tilslutning.

Installation, vedligeholdelse og reparation foretaget af ukyndige kan medføre betydelig risiko for brugeren.

Miele kan ikke gøres ansvarlig for skader, som opstår på grund af ukyndig installation og vedligeholdelse eller reparationer, eller som er forårsaget af manglende eller afbrudt jordledning i installationen (fx elektrisk stød).

Kogepladen skal tilsluttes elnettet af Miele Service eller en anden uddannet fagmand.

Installationen skal udføres under hensyntagen til de danske bestemmelser og de af det lokale elforsyningselskab fastsatte forskrifter. Berøringsikkerheden på driftsisolerede dele skal kontrolleres efter monteringen!

Samlet effekt

Se typeskiltet

Tilslutningsdata

Tilslutningsdata fremgår af typeskiltet. Disse oplysninger skal stemme overens med strømforholdene på opstillingsstedet.

Tilslutningsmulighederne fremgår af tilslutningsskemaet.

Fejlstrømsrelæ

For at øge sikkerheden anbefales et HPFI-relæ med en brydestrøm på 30 mA.


Afbrydere

Kogepladen skal kunne afbrydes på gruppeafbryderen! I slukket tilstand skal der være en kontaktafstand på min. 3 mm. Afbrydere er overstrømsbeskyttelse og HPFI-relæer.

Skal ekstrabeskyttes, jf. Stærkstrømsbekendtgørelsen.

Installation

Afbrydelse fra nettet

 Risiko for elektrisk stød på grund af netspænding.

Under reparation og/eller vedligeholdelse kan en genindkobling af netspændingen medføre elektrisk stød. Efter afbrydelse skal nettet sikres mod genindkobling.

Hvis strømkredsen skal afbrydes fra nettet, foretages følgende, afhængig af installation:

Smeltesikringer

- Tag sikringerne helt ud af sikringshovederne eller skufferne.

Automatsikring

- (Ledningsrelæ, min. type B eller C): Vip vippekontakten fra 1 (til) til 0 (fra).

HFI/HPFI-relæ

- (Fejlstrømsrelæ): Vip hovedkontakten fra 1 (til) til 0 (fra), eller tryk på kontrolknappen.


Tilslutningsledning

Kogepladen skal tilsluttes med et nettilslutningsledning af typen H 05 VV-F (PVC-isoleret) med et tværsnit i henhold til tilslutningsdiagrammet.


Tilslutningsmulighederne fremgår af tilslutningsskemaet.

Se venligst typeskiltet for den tilladte tilslutningsspænding for din kogeplade og den tilhørende tilslutningsværdi.

Udskiftning af nettilslutningsledningen

 Risiko for elektrisk stød på grund af netspænding.

Fejlagtig tilslutning til elnettet kan føre til elektrisk stød.

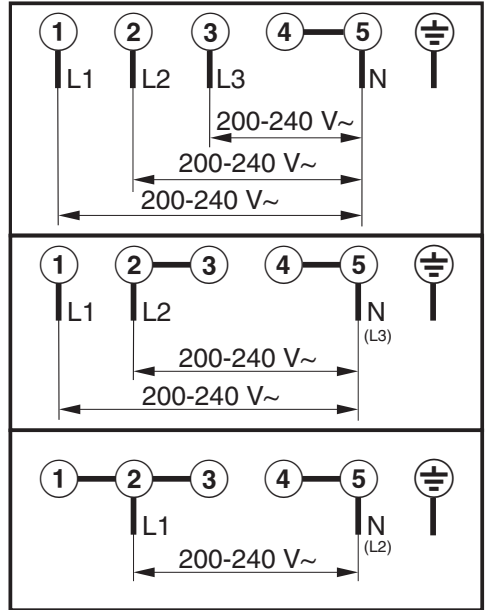
Tilslutningsledningen må kun udskiftes af en uddannet fagmand. Maskinen skal tilsluttes jordforbindelse .

Ved udskiftning af tilslutningsledningen må der kun anvendes en ledning af typen H 05 VV-F (PVC-isoleret) med eget tværsnit. Tilslutningsledningen kan købes hos forhandleren eller ved henvendelse til vores kundecenter (kontaktinformation findes på omslaget).

Tilslutningsskema

Ikke alle tilslutningsmuligheder er tilladt på installationsstedet.

Vær opmærksom på, at installationen skal udføres under hensyntagen til de danske bestemmelser og de af det lokale elforsyningselskab fastsatte forskrifter.



Installation

Produktdatablade

Datablade for de modeller, der er beskrevet i denne brugs- og monteringsanvisning, er vedhæftet.

Informationer om elektriske husholdningskogeplader

efter forordning (EU) nr. 66/2014

MIELE	
Modelidentifikation	KMDA 7676 FL-A, KMDA 7676 FL-U
Antallet af kogezone og/eller -områder	4
For runde kogezone: diameter på anvendeligt overfladeareal For kogezone eller -områder, der har en anden form end rund: længde og bredde på anvendeligt overfladeareal	1. = 230x460 mm 2. = 230x460 mm 3. = 4. =
Energiforbrug pr. kogezone eller -område beregnet pr. kg ($EC_{\text{elkøgning}}$)	1. = 180,1 Wh/kg 2. = 180,7 Wh/kg
Kogepladens energiforbrug beregnet pr. kg ($EC_{\text{elko-geplade}}$)	180,4 Wh/kg

Datablad til husholdningsemhætter

efter delegeret forordning (EU) nr. 65/2014 og forordning (EU) nr. 66/2014

MIELE	
Modelidentifikation	KMDA 7676 FL-A
Årligt energiforbrug (AEC _{emhætte})	kWh/år
Energieffektivitetsklasse	A+
Energieffektivitetsindeks (EEI _{emhætte})	38,1
Hydraulisk effektivitet (FDE _{emhætte})	35,0
Hydraulisk effektivitetsklasse	
A (bedste klasse) til G (dårligste klasse)	A
Belysningseffektivitet (LE _{emhætte})	lx/W
Belysningseffektivitetsklasse	
A (bedste klasse) til G (dårligste klasse)	-
Fedtfiltreringseffektivitet	95,1%
Fedtfiltreringseffektivitetsklasse	
A (bedste klasse) til G (dårligste klasse)	A
Målt luftstrøm i det optimale driftspunkt	318,3 m ³ /h
Luftstrøm (min. hastighed)	196 m ³ /h
Luftstrøm (maks. hastighed)	530 m ³ /h
Luftstrøm (intensiv hastighed eller turboindstilling)	605 m ³ /h
Maks. luftstrøm (Q _{max})	605,0 m ³ /h
Målt luftryk i det optimale driftspunkt	502 Pa
A-vægtet lydeffektemission (min. hastighed)	41 dB
A-vægtet lydeffektemission (maks. hastighed)	65 dB
A-vægtet lydeffektemission (intensiv hastighed eller turboindstilling)	68 dB
Målt elektrisk effektoptag i det optimale driftspunkt	126,9 W
Effektoptag i slukket tilstand (P _o)	W
Effektoptag i standbytilstand (P _s)	W
Belysningssystemets nominelle effekt	0,0 W
Belysningssystemets gennemsnitlige lysstyrke på kogepladen	0 lx
Tidsforørgelsesfaktor	0,7

Installation

Konformitetserklæring

Miele erklærer hermed, at denne glaskeramiske induktionskogeplade overholder direktiv 2014/53/EU.

Den komplette tekst til EU-konformitetserklæringen er tilgængelig her:

- På Miele's hjemmeside på den respektive produktside under Downloads.
- Brugsanvisning m.m. kan downloades på <https://miele.dk/brugsanvisninger> ved at angive produktnavn eller serienummer.

Frekvensbånd	2,4000 GHz – 2,4835 GHz
--------------	-------------------------

Maks. sendeeffekt	< 100 mW
-------------------	----------

Miele A/S
Erhvervsvej 2
2600 Glostrup
www.miele.dk

Kontakt: miele.dk/service

Miele & Cie. KG
Carl-Miele-Straße 29
33332 Gütersloh
Tyskland

KMDA 7676 FL-A, KMDA 7676 FL-U

da-DK

M.-Nr. 12 536 860 / 00