

Navodila za uporabo Pralni stroj



Pred postavitvijo – inštalacijo – zagonom **obvezno** preberite navodila za uporabo. Le tako se boste zaščitili pred poškodbami in preprečili škodo na stroju.



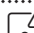
Vsebina

Vaš prispevek k varovanju okolja	6
Varnostna navodila in opozorila	7
Upravljanje pralnega stroja	14
Upravljalna plošča	14
Način delovanja upravljalnega polja	15
Pregled upravljalne plošče	16
Prvi zagon pralnega stroja	17
Odstranitev viličastega ključa	17
Miele@home	18
1. Odstranjevanje transportnega varovala	19
2. Nastavitev funkcije Miele@home	19
3. Zagon programa za kalibracijo	20
Okolju prijazno pranje perila	21
1. Priprava perila	22
2. Izbira programa	23
3. Polnjenje pralnega stroja	24
4. Izbira nastavitvev programa	25
5. Dodajanje pralnega sredstva	26
Predal za pralna sredstva	26
Doziranje kapsul	28
6. Zagon programa	30
Dodajanje perila med potekom programa (AddLoad)	30
7. Konec programa	31
Ožemanje	32
◊ Prednastavitev zagona/SmartStart	33
Pregled programov	35
Dodatne funkcije	38
Kratko	38
Več vode	38
Predpranje	38
Glajenje	38
K posameznim programom so na voljo naslednje dodatne funkcije	39

Potek programa	40
Sprememba poteka programa	42
Sprememba programa (zaščita pred posegi otrok)	42
Prekinitev programa	42
Simboli za nego	43
Pralno sredstvo	44
Ustrezno pralno sredstvo	44
Sredstvo za mehčanje vode	44
Pripomočki za doziranje.....	44
Sredstva za dodatno obdelavo perila	44
Priporočila za pralna sredstva Miele.....	46
Priporočila za pralna sredstva po Uredbi (EU) št. 1015/2010	47
Čiščenje in vzdrževanje	48
Čiščenje ohišja in upravljalne plošče	48
Čiščenje predala za pralna sredstva	48
Higiensko priporočilo(čiščenje bobna)	50
Čiščenje sita v vodnem priključku	50
Kaj storiti, če	51
Zagnati ni mogoče nobenega programa pranja	51
Program se prekine in v upravljalnem polju sveti kontrolna lučka napake.....	52
Med izvajanjem programa je v prikazu časa izpisan simbol.	53
Ob koncu programa sveti kontrolna lučka v upravljalnem polju.....	54
Splošne težave pri uporabi pralnega stroja.....	55
Nezadovoljivi rezultati pranja	57
Vrat stroja ni mogoče odpreti	58
Odpiranje vrat pri zamašenem odtoku in/ali izpadu električnega toka	59
Servisna služba	61
Kontakt v primeru motenj.....	61
Dodatna oprema.....	61
Podatkovna zbirka EPREL	61
Garancijski list	62

Vsebina

Inštalacija	64
Sprednja stran.....	64
Hrbtna stran.....	65
Površina za postavitvev.....	66
Prenos pralnega stroja na mesto postavitve.....	66
Odstranjevanje transportnega varovala.....	67
Vgradnja transportnega varovala.....	69
Postavitvev stroja v pravilen položaj.....	70
Odvijanje in blokada nogic.....	70
Vgradnja stroja pod delovni pult.....	71
Pralno-sušilni stolp.....	71
Sistem za zaščito pred izlivom vode.....	72
Dotok vode.....	72
Priključitev dovodne cevi.....	72
Odtok vode.....	74
Namestitev upognjenega elementa.....	74
Neposredni prikllop na sifon umivalnika.....	75
Električni priključek.....	76
Podatki o porabi	77
Tehnični podatki	78
Izjava o skladnosti.....	79
Nastavljive funkcije	80
Odpiranje nivoja programiranja.....	80
Izbira in priklic nastavljive funkcije.....	80
Urejanje in shranjevanje nastavljive funkcije.....	81
Izhod iz nivoja programiranja.....	81
<i>P12</i> Zvočni signal.....	81
<i>P13</i> Ton tipk.....	81
<i>P14</i> PIN-koda.....	82
<i>P22</i> Izkllop upravljalnega polja.....	82
<i>P24</i> Pomnilnik.....	83
<i>P25</i> Dodatni čas predpranja za program Bombaž.....	83
<i>P28</i> Nežno pranje.....	83
<i>P29</i> Znižanje temperature.....	83
<i>P30</i> Več vode.....	84
<i>P31</i> Nivo pri dodatni funkciji Več vode.....	84
<i>P32</i> Maksimalni nivo med izpiranjem.....	84
<i>P33</i> Ohlajanje luga.....	85
<i>P49</i> Nižji vodni tlak.....	85
<i>P34</i> Zaščita pred mečkanjem.....	85
<i>P62</i> Medla osvetlitev polj.....	85

Povezava v omrežje	86
<i>P97</i> Daljinsko upravljanje.....	86
<i>P98</i> SmartGrid	86
<i>P99</i> RemoteUpdate.....	87
Izklop WLAN-omrežja.....	88
Avtorske pravice in licence za komunikacijski modul	88
Pralna in negovalna sredstva	89
Pralno sredstvo	89
Specialna pralna sredstva 	90
Sredstva za nego perila 	91
Dodatek pralnim sredstvom 	91
Nega stroja	91

Vaš prispevek k varovanju okolja

Odstranjevanje embalaže

Embalaža je namenjena lažjemu rokovanju in ščiti aparat pred poškodbami med transportom. Embalažni materiali so skrbno izbrani glede na ekološko sprejemljivost in tehnike odstranjevanja in jih je na splošno mogoče reciklirati.

Z vračanjem embalaže v obtok materialov poskrbite za prihranek surovin. Uporabite ustrezna zbirališča in možnosti oddaje za specifične materiale. Transportno embalažo lahko vrnete prodajalcu, pri katerem ste kupili aparat.

Odstranjevanje starega aparata

Električna in elektronska oprema pogosto vsebuje še uporabne materiale. Vsebuje tudi določene snovi, zmesi in sestavne dele, ki so potrebni za njeno delovanje in varnost. Vse navedeno pa lahko v navadnih gospodinskih odpadkih ali ob nepravilnem ravnanju predstavlja nevarnost za zdravje ljudi in za okolje. Svojega starega aparata zato ne odvrzite med gospodinjske odpadke.



Namesto tega poskrbite za odvoz v uradne lokalne centre za zbiranje in prevzem električne in elektronske opreme, kjer bodo brezplačno poskrbeli za morebitno reciklažo, ali pa aparat odpeljite k svojemu trgovcu oziroma na podjetje Miele. Za izbris morebitnih osebnih podatkov, shranjenih v aparatu, ki ga boste odstranili, ste po zakonu odgovorni sami. Po zakonu ste dolžni iz aparata brez poškodb odstraniti stare baterije in akumulatorje ter lučke, ki niso fiksno zaprti in jih lahko odstranite nepoškodovane. Odnosite jih na ustrezna zbirna mesta, kjer jih lahko brezplačno oddate. Prosimo vas, da do odvoza starega aparata poskrbite za varnost otrok.

Varnostna navodila in opozorila

Ta pralni stroj ustreza veljavnim varnostnim predpisom. Kljub temu pa lahko nepravilna uporaba privede do poškodb oseb in materialne škode.

Pred prvo uporabo pralnega stroja pozorno in v celoti preberite navodila za uporabo. V njih boste našli pomembne napotke za vgradnjo, varnost, uporabo in vzdrževanje aparata. Tako se boste zaščitili pred poškodbami in izognili škodi na pralnem stroju.

Skladno s standardom IEC 60335-1 Miele izrecno opozarja, da je treba obvezno prebrati in upoštevati poglavje o inštalaciji pralnega stroja ter varnostna navodila in opozorila.

Miele ne prevzema odgovornosti za škodo, ki je posledica neupoštevanja teh navodil.

Navodila za uporabo shranite in jih predajte morebitnemu naslednjemu lastniku stroja.

Uporaba v skladu s predpisi

- ▶ Ta pralni stroj je namenjen uporabi v gospodinjstvu in podobnih okoljih.
- ▶ Pralni stroj ni primeren za uporabo na prostem.
- ▶ Pralni stroj uporabljajte izključno v obsegu, običajnem za gospodinjstva, in samo za pranje perila, ki ga je proizvajalec označil kot primerne za pranje. Dovoljen ni noben drug način uporabe. Podjetje Miele ne prevzema odgovornosti za morebitno škodo, ki je posledica nepravilne uporabe ali napačnega upravljanja stroja.
- ▶ Osebe, ki zaradi svojih psihičnih, zaznavnih ali duševnih zmožnosti oziroma svoje neizkušenosti ali neznanja niso sposobne varno upravljati pralnega stroja, ga ne smejo uporabljati brez nadzora odgovorne osebe.

Varnostna navodila in opozorila

Če so pri hiši otroci

- ▶ Poskrbite, da se otroci, mlajši od osem let, ne zadržujejo v neposredni bližini pralnega stroja, razen če so pod stalnim nadzorom.
- ▶ Otroci, starejši od osem let, lahko uporabljajo pralni stroj brez nadzora samo, če so z njim seznanjeni do te mere, da ga lahko varno uporabljajo. Poznati in razumeti morajo morebitne nevarnosti, ki jim pretijo zaradi napačnega upravljanja.
- ▶ Otroci ne smejo čistiti ali vzdrževati pralnega stroja brez nadzora.
- ▶ Otroci, ki se zadržujejo v bližini pralnega stroja, naj bodo vedno pod nadzorom. Nikoli ne pustite, da bi se otroci igrali s strojem.

Tehnična varnost

- ▶ Upoštevajte napotke v poglavju „Inštalacija“ in poglavje „Tehnični podatki“.
- ▶ Pred postavitvijo pralnega stroja preverite, če so na njem kakršne koli vidne poškodbe. Poškodovanega stroja ne smete namestiti in zagnati.
- ▶ Pred priklopom pralnega stroja na električno omrežje se obvezno prepričajte, če se priključni podatki (varovalke, napetost in frekvenca) na napisni ploščici ujemajo s podatki vaše hišne napeljave. Če ste v dvomih, se posvetujte z usposobljenim električarjem.
- ▶ Možno je začasno ali trajno delovanje s priklopom na samostojno napravo za oskrbo z energijo ali tovrstno napravo, ki ni sinhronizirana z omrežjem (npr. avtonomno omrežje, rezervni sistemi). Pogoj za delovanje je, da naprava za oskrbo z energijo izpolnjuje pogoje EN 50160 ali primerljive.

Varnostni ukrepi, predvideni za hišno inštalacijo in ta izdelek Miele, morajo biti tako po funkciji kot načinu delovanja zagotovljeni tudi pri avtonomnem delovanju ali delovanju, ki ni sinhronizirano z omrežjem, ali morajo biti nadomeščeni z ustreznimi enakovrednimi ukrepi v inštalaciji. Kot je na primer opisano v aktualni objavi VDE-AR-E 2510-2.

Varnostna navodila in opozorila

- ▶ Električna varnost pralnega stroja je zagotovljena le v primeru, da je priključen na pravilno ozemljeno električno napeljavo. Zelo pomembno je, da je ta osnovni varnostni pogoj izpolnjen. Če ste v dvomih, pokličite strokovnjaka, ki bo preveril hišno inštalacijo. Miele ne prevzema nobene odgovornosti za morebitno škodo, ki je posledica manjkajočega ali neustreznega zaščitnega vodnika.
- ▶ Iz varnostnih razlogov ne uporabljajte podaljškov električnega kabla, razdelilnikov ali podobnih pripomočkov (nevarnost požara zaradi pregretja).
- ▶ Poškodovane sestavne dele lahko zamenjate samo z originalnimi nadomestnimi deli Miele. Podjetje Miele lahko le za te dele jamči, da izpolnjujejo varnostne zahteve v polnem obsegu.
- ▶ Omrežni vtič mora biti vedno dostopen, da lahko pralni stroj kadar koli izklopate iz omrežja.
- ▶ Zaradi nestrokovnih popravil lahko pride do nepredvidljivih nevarnosti za uporabnika, za katere proizvajalec ne prevzema odgovornosti. Popravila lahko izvede samo strokovno usposobljena oseba, ki jo je pooblastilo podjetje Miele, sicer prenehajo veljati vse pravice, ki izhajajo iz garancije.

Varnostna navodila in opozorila

- ▶ Če pralnega stroja ne popravi servisna služba, ki jo je pooblastilo podjetje Miele, prenehajo veljati pravice, ki izhajajo iz garancije.
- ▶ Če je poškodovan priključni kabel, ga lahko zamenja samo strokovnjak, ki ga je pooblastilo podjetje Miele. V nasprotnem primeru je lahko ogrožena varnost uporabnika.
- ▶ V primeru okvare ali pred čiščenjem in vzdrževalnimi deli morate pralni stroj izklopiti iz električnega omrežja, kar lahko storite na enega od naslednjih načinov:
 - izvlecite omrežni vtič pralnega stroja iz vtičnice ali
 - izklopite varovalko hišne napeljave ali
 - povsem odvijte taljivo varovalko hišne napeljave.
- ▶ Za priklop pralnega stroja na vodovodno napeljavo morate uporabiti nov komplet cevi. Starih kompletov cevi ne smete ponovno uporabiti. Cevi redno preverjajte, saj jih boste tako lahko pravočasno zamenjali, s čimer se boste izognili škodi zaradi izliva vode.
- ▶ Pretočni tlak vode mora biti najmanj 100 kPa in ne sme preseči 1.000 kPa.
- ▶ Ta pralni stroj ni primeren za uporabo na nestacionarnih mestih postavitve (npr. na plovilih).
- ▶ Na pralnem stroju ne smete izvajati nobenih sprememb, ki jih ni izrecno odobrilo podjetje Miele.

Pravilna uporaba

- ▶ Pralnega stroja ne smete postaviti v prostor, v katerem obstaja nevarnost zmrzovanja. Zamrznjene cevi se lahko pretrgajo ali počijo, zaradi temperatur pod zmrziščem pa se lahko zmanjša tudi zanesljivost elektronike.
- ▶ Pred prvim zagonom pralnega stroja odstranite transportno varovalo na hrbtni strani stroja (glejte poglavje „Inštalacija“, odstavek „Odstranjevanje transportnega varovala“). Če tega ne storite, lahko transportno varovalo med ožemanjem poškoduje pralni stroj in pohištvo/aparate, ki stojijo poleg stroja.
- ▶ Pred daljšo odsotnostjo (npr. dopustom), zlasti če v bližini pralnega stroja ni talnega odtoka (Gully), zaprite vodno pipo.
- ▶ Nevarnost poplave!
Preden namestite odtočno cev v umivalnik, se prepričajte, če voda dovolj hitro odteka iz njega. Odtočno cev zavarujte pred zdrsom. Sila povratnega sunka iztekajoče vode lahko potisne nezavarovano odtočno cev iz umivalnika.
- ▶ Pazite, da s perilom ne boste prali tujkov (npr. žebliji, igle, kovanci, pisarniške sponke). Ti predmeti lahko poškodujejo sestavne dele stroja (npr. lužno posodo, boben), ti pa lahko povzročijo škodo na perilu.
- ▶ Ko po uporabi funkcije pare odprete vrata stroja, morate biti zelo previdni. Zaradi izhajajoče pare in visokih temperatur se lahko opečete na površini bobna ali steklenem delu vrat. Stopite korak nazaj in počakajte, da para izpuhti.
- ▶ Maksimalna količina polnjenja znaša 8,0 kg (suho perilo). V določenih programih je največja količina polnjenja manjša, glejte poglavje „Pregled programov“.

Varnostna navodila in opozorila

- ▶ Pri pravilnem odmerjanju pralnih sredstev odstranjevanje vodnega kamna ni potrebno. Če pa se je v pralnem stroju vendarle nabral vodni kamen, uporabite sredstvo na osnovi naravne citronske kisline. Priporočamo vam Mielejevo sredstvo za odstranjevanje vodnega kamna, ki ga lahko kupite v Mielejevi spletni trgovini, pri zastopniku za opremo Miele ali na servisu Miele. Dosledno upoštevajte navodila za uporabo sredstva za odstranjevanje vodnega kamna.
- ▶ Perilo, ki ste ga predhodno obdelali s sredstvom, ki vsebuje topilo, morate pred pranjem v stroju dobro izprati s čisto vodo.
- ▶ V pralnem stroju ne smete uporabljati sredstev z vsebnostjo topil (npr. čistilni bencin), ker se zaradi njih lahko poškodujejo deli stroja in se sproščajo strupeni hlapi. Nevarnost požara in eksplozije!
- ▶ Na ali ob pralnem stroju ne smete uporabljati čistilnih sredstev z vsebnostjo topil (npr. bencina). Če takšno sredstvo pride v stik s plastično površino, jo lahko poškoduje.
- ▶ Sredstva za barvanje morajo biti namenjena za uporabo v pralnem stroju in jih lahko uporabljate samo v obsegu, ki je običajen za gospodinjsko uporabo. Pri tem dosledno upoštevajte navodila proizvajalca.
- ▶ Sredstva za razbarvanje lahko zaradi žveplovih spojin povzročajo korozijo. Zato tovrstnih sredstev ne uporabljajte v pralnem stroju.
- ▶ Če pralno sredstvo zaide v oči, jih morate takoj sprati z obilo mlačne vode. Če sredstvo pomotoma zaužijete, se takoj posvetujte z zdravnikom. Osebe, ki imajo poškodovano ali občutljivo kožo, se morajo izogibati stiku s pralnim sredstvom.

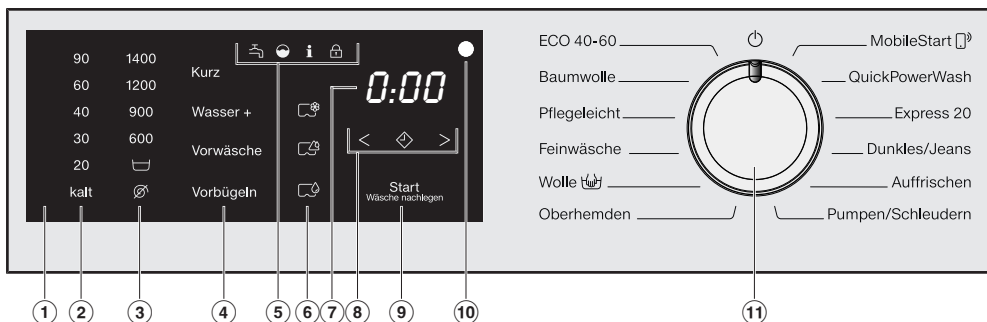
Oprema in nadomestni deli

- ▶ Uporabljajte izključno originalno opremo Miele. V primeru namestitve ali vgradnje drugačne opreme prenehajo vse pravice in morebitna jamstva, ki izhajajo iz garancije.
- ▶ Sušilni in pralni stroj Miele lahko postavite v pralno-sušilni stolp. V ta namen potrebujete komplet za povezavo strojev, ki je na voljo kot dodatna oprema. Paziti morate, da vezni element pralno-sušilnega stolpa ustreza tako sušilnemu kot pralnemu stroju Miele.
- ▶ Pazite, da podnožje Miele, ki je na voljo kot dodatna oprema, ustreza temu pralnemu stroju.
- ▶ Miele vam nudi jamstvo za dobavo nadomestnih delov, potrebnih za delovanje, še do 15 let, najmanj pa 10 let po koncu serijske proizvodnje vašega pralnega stroja.

Podjetje Miele ne odgovarja za škodo, ki je posledica neupoštevanja varnostnih navodil in opozoril.

Upravljanje pralnega stroja

Upravljalna plošča



① Upravljalno polje

Upravljalno polje sestavljajo prikaz časa in različne senzorske tipke. Posamezne senzorske tipke so razložene v nadaljevanju.

② Senzorske tipke za temperaturo

Za nastavitve zelene temperature pranja


③ Senzorske tipke za število vrtljajev


Za nastavitve zelenega števila vrtljajev centrifuge med zadnjim ožemanjem


④ Senzorske tipke za dodatne funkcije

Programe pranja lahko dopolnite z dodatnimi funkcijami. Ko izberete program pranja, so senzorske tipke dodatnih funkcij, ki jih je mogoče izbrati, medlo osvetljene.

⑤ Kontrolne lučke


 Sveti ob motnjah dotoka in odtoka vode.


 Sveti, če predozirate pralno sredstvo.


 Sveti kot opozorilo na informacijo, povezano s higieno.

 Funkcije *Dodajanje perila* ni mogoče izbrati.

⑥ Senzorske tipke CapDosing

 Doziranje kapsule sredstva za nego perila (npr. mehčalec, impregnacijsko sredstvo)

 Doziranje kapsule dodatka (npr. ojačevalec učinka pralnega sredstva)

 Doziranje kapsule pralnega sredstva (samo za glavno pranje)

⑦ Prikaz časa

Po zagonu programa se na prikazovalniku izpiše čas trajanja pranja v urah in minutah. V primeru prednastavitve zagona se trajanje programa izpiše šele po preteku nastavljenega časovnega zamika.

⑧ Senzorske tipke < ⬅ >

V prikazu časa se izpiše nastavljeni čas zamika začetka programa. Potem ko pritisnete tipko za zagon, se nastavljeni časovni zamik odšteva. Po preteku nastavljenega zamika se program zažene in na prikazovalniku je izpisano predvideno trajanje pranja.

⬅ Po dotiku senzorske tipke ➡ izberete poznejši zagon programa (prednastavitev zagona). Ob izbiri ➡ svetlo zasveti.

> Z dotikom senzorske tipke > podaljšate trajanje časovnega zamika za prednastavitev zagona.

< Z dotikom senzorske tipke < skrajšate trajanje časovnega zamika za prednastavitev zagona.

⑨ Senzorska tipka Zagon/Dodajanje perila

Ⓐ Takoj ko lahko zaženete program, senzorska tipka utripa. Z dotikom senzorske tipke *Zagon/Dodajanje perila* zaženete izbrani program. Senzorska tipka neprekinjeno sveti.

Ⓑ Ko se program že zažene, senzorska tipka *Zagon/Dodajanje perila* omogoča, da dodate pozabljene kose perila.

⑩ Optični vmesnik

Služi servisni službi kot točka prenosa podatkov.

⑪ Gumb za izbiro programa

Za izbiro programa in izklop. Z izbiro programa se pralni stroj vklopi, izklopite pa ga tako, da gumb za izbiro programa zavrtite v položaj ⏻.

Način delovanja upravljalnega polja

Senzorske tipke ②, ③, ④, ⑥, ⑧ in ⑨ reagirajo na dotik s konico prsta. Izbira je mogoča, če je posamezna senzorska tipka osvetljena.

Svetlo osvetljena senzorska tipka pomeni: trenutno izbrana

Medlo osvetljena senzorska tipka pomeni: izbira je mogoča

Upravljanje pralnega stroja

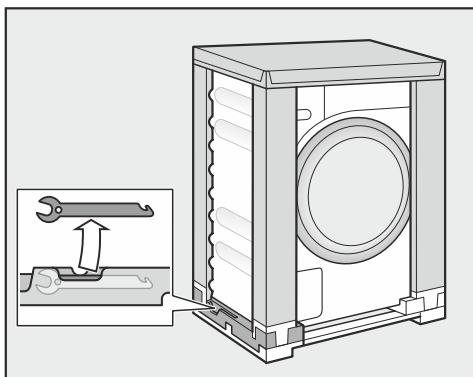
Pregled upravljalne plošče

	DE	SI
②	90 - 20 (Temperaturangabe in °C)	90–20 (temperatura v °C)
②	kalt (Temperaturangabe)	hladna (temperatura)
③	1400 - 600 (Drehzahlangabe in U/min)	1400–600 (število vrtljajev v vrtlj./min)
③	☐ (Spülstop)	☐ (prekinitev po izpiranju)
③	☒ (ohne Schleudern)	☒ (brez ožemanja)
④	Kurz	Kratko
④	Wasser +	Več vode
④	Vorwäsche	Predpranje
④	Vorbügeln	Glajenje
⑨	Start/Stop/Wäsche nachlegen	Zagon/prekinitev/Dodajanje perila
⑪	ECO 40–60	ECO 40-60
⑪	Baumwolle	Bombaž
⑪	Pflegeleicht	Neobčutljivo perilo
⑪	Feinwäsche	Občutljivo perilo
⑪	Wolle 🧶	Volna 🧶
⑪	Oberhemden	Srajce
⑪	MobileStart 📱	MobileStart 📱
⑪	QuickPowerWash	QuickPowerWash
⑪	Express 20	Ekspres 20
⑪	Dunkles/Jeans	Temno perilo/jeans
⑪	Auffrischen	Osvežitev
⑪	Pumpen/Schleudern	Črpanje/ožemanje

Prvi zagon pralnega stroja

⚠ Škoda zaradi nepravilne postavitve in priklopa. Nepravilna postavitve in priklop pralnega stroja povzročita veliko materialno škodo. Upoštevajte napotke v poglavju „Inštalacija“.

Odstranitev viličastega ključa



- Viličasti ključ najdete spodaj levo v transportni embalaži in ga potrebujete za odstranitev transportnega varovala.

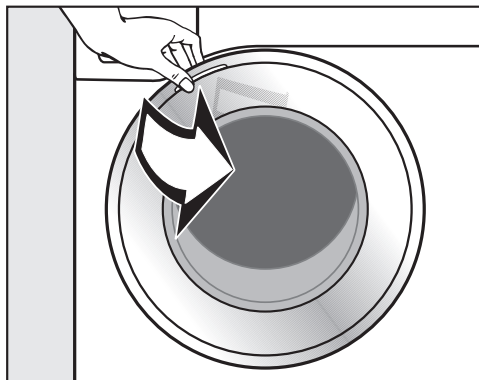
Odstranjevanje zaščitne folije in reklamnih nalepk

- Odstranite:
 - morebitno zaščitno folijo z vrat,
 - vse morebitne reklamne nalepke s sprednje strani stroja in pokrova.

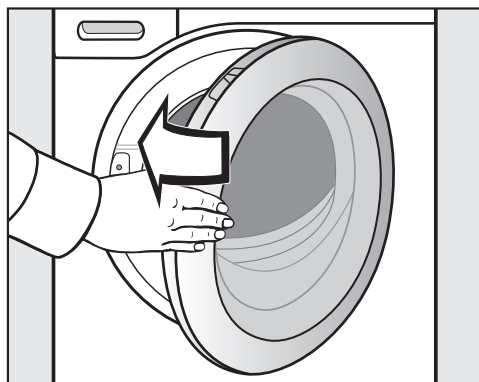
Ne odstranite nalepk, ki jih vidite šele, ko odprete vrata stroja (npr. napisna ploščica).

Odstranjevanje cevnega kolena iz bobna

V bobnu je cevno koleno za odtočno cev.



- Odprite vrata bobna.
- Iz bobna vzemite cevno koleno.



- Z rahlim zamahom zaprite vrata.

Delovanje pralnega stroja je bilo v tovarni temeljito preizkušeno, zato je v bobnu še nekaj vode, ki ostane od testnega postopka.

Prvi zagon pralnega stroja

Miele@home

Vaš pralni stroj je opremljen z integriranim WLAN-modulom.

Za njegovo uporabo potrebujete:

- WLAN-omrežje,
- aplikacijo Miele@mobile,
- Miele uporabniški račun. Uporabniški račun lahko ustvarite prek aplikacije Miele@mobile.

Aplikacija Miele@mobile vas vodi pri povezovanju pralnega stroja z domačim WLAN-omrežjem.

Ko povežete pralni stroj z WLAN-omrežjem, lahko z aplikacijo na primer izvajate naslednja dejanja:

- daljinsko upravljanje pralnega stroja,
- priklic informacij o stanju delovanja pralnega stroja,
- priklic napotkov glede poteka programa v pralnem stroju.

S povezavo pralnega stroja v WLAN-omrežje se poveča poraba energije, tudi kadar je pralni stroj izklopljen.

Prepričajte se, da je na mestu postavitve pralnega stroja na voljo dovolj močan signal vašega omrežja WLAN.

Razpoložljivost povezave WLAN

WLAN-povezava si deli frekvenčno območje z drugimi napravami (npr. mikrovalovnimi pečicami, igračami z daljinskim upravljanjem). Zato lahko pride do začasnih ali stalnih motenj povezave. Stalne razpoložljivosti ponujenih funkcij zato ni mogoče zagotoviti.

Razpoložljivost sistema Miele@home

Uporaba aplikacije Miele je odvisna od razpoložljivosti storitve Miele@home v vaši državi.

Storitev Miele@home ni na voljo v vseh državah.

Informacije o razpoložljivosti so objavljene na spletni strani www.miele.com.

Aplikacija Miele

Aplikacijo Miele si lahko brezplačno naložite v trgovini Apple App Store® ali Google Play™.



1. Odstranjanje transportnega varovala

⚠ Škoda zaradi nameščenega transportnega varovala.

Če transportnega varovala ne odstranite, lahko pride do poškodb pralnega stroja in sosednjega pohištva/aparatov.

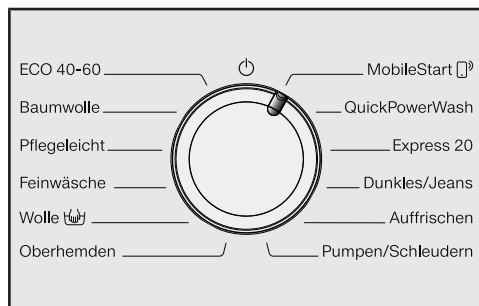
Odstranite transportno varovalo, kot je opisano v poglavju „Postavitev in priklop“.

2. Nastavitev funkcije Miele@home

Možna sta dva načina povezave:

1. prek aplikacije Miele (standardna nastavitev)
2. prek WPS-ja
V ta namen potrebujete usmerjevalnik, ki omogoča WPS.

Prijava prek aplikacije Miele



- Gumb za izbiro programa zavrtite v položaj programa *MobileStart* (□).

V prikazu časa se izpiše *RRP* in nato začne timer odštevati čas 10 minut. Skozi nadaljnje korake postopka vas vodi aplikacija Miele.

Če je povezava uspešna, se v prikazu časa pojavi *Con*.

Prijava prek WPS-ja

- Gumb za izbiro programa zavrtite v položaj programa *MobileStart* (□).
- Dotaknite se senzorske tipke (◇) in jo zadržite, dokler se v prikazu časa ne pojavi *WPS* in zazveni kratek potrditveni ton.

V prikazu časa se nato začne odštevati čas dve minuti.

- V roku dveh minut aktivirajte funkcijo „WPS“ na svojem usmerjevalniku.

Če je povezava uspešna, se v prikazu časa pojavi *Con*.

Nasvet: Če povezava po preteku časa še ni vzpostavljena, morate ponoviti postopek.

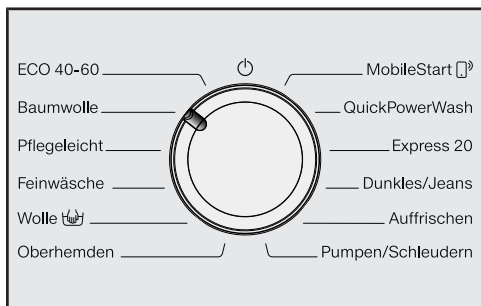
Prvi zagon pralnega stroja

3. Zagon programa za kalibracijo

Za optimalno porabo vode in električne energije ter za optimalen rezultat pranja je pomembno, da je pralni stroj kalibriran.

V ta namen **morate** zagnati program *Bombaž* brez perila in brez pralnega sredstva.

- Odprite vodno pipo.



- Gumb za izbiro programa zavrtite v položaj *Bombaž*.

Pralni stroj se vklopi, zasvetita temperatura 60 in število vrtljajev 1400.


- Dotaknite se senzorske tipke *Zagon/ Dodajanje perila*.


Program pranja se zažene.

Po 10 minutah elementi prikaza potemnjijo.

Odpiranje vrat ob koncu programa

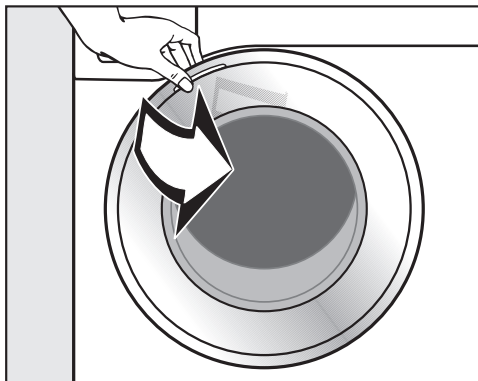
Med fazo zaščite pred mečkanjem so vrata še vedno zaklenjena. V prvih 10 minutah je upravljalno polje osvetljeno. Nato upravljalno polje ugasne in senzorska tipka *Zagon/Dodajanje perila* utripa.

- Gumb za izbiro programa zavrtite v položaj .

V prikazu časa se pojavi: -U- in kontrolna lučka  ugasne.

Vrata se odklenejo.

Nasvet: Po fazi zaščite pred mečkanjem se pralni stroj izklopi in vrata avtomatsko odklenejo. Upravljalno polje je popolnoma temno.



- Primitve vrata in jih odprite.

Nasvet: Vrata pustite odprta za režo, da se boben lahko suši.

Prvi zagon je tako končan.

Poraba energije in vode

- Izkoristite maksimalno količino polnjenja za izbrani program pranja. Poraba energije in vode bo tako glede na skupno količino perila najmanjša.
- Programi z učinkovitejšo rabo energije in vode imajo praviloma daljše trajanje. S podaljšanjem trajanja programa se lahko pri enakem rezultatu pranja zniža dejansko dosežena temperatura pranja.

Na primer program ECO 40-60 traja dlje kot program Bombaž 40 °C ali 60 °C. Vendar pa je program ECO 40-60 z vidika porabe energije in vode učinkovitejši.

- Majhne količine rahlo umazanega perila perite v programu Ekspres 20.
- Sodobna pralna sredstva omogočajo pranje tudi pri nižji temperaturi (npr. 20 °C). Izberite ustrezno nastavitvev temperature in prihranite energijo.

Higiena v pralnem stroju

Če perete pri nizki temperaturi in/ali s tekočimi pralnimi sredstvi, obstaja nevarnost, da se v pralnem stroju razvijejo mikroorganizmi in neprijeten vonj. Miele zato priporoča, da enkrat mesečno očistite pralni stroj.

Ko na upravljalnem polju zasveti kontrolna lučka **i** skupaj s številko **7** v prikazu časa, morate očistiti pralni stroj.

Napotki pri strojnem sušenju perila, ki sledi pranju

Izbrano število vrtljajev centrifuge vpliva na preostalo vlažnost perila in emisijo hrupa pralnega stroja.

Kolikor večje število vrtljajev izberete, toliko manjša je preostala vlažnost perila. Vendar obenem naraste emisija hrupa pralnega stroja.

Vedno izberite najvišje možno število vrtljajev centrifuge v izbranem programu, saj boste tako prihranili energijo pri sušenju.

1. Priprava perila



- Izpraznite žepa.

⚠ Poškodbe zaradi tujkov.

Žebliji, kovanci, pisarniške sponke in podobni predmeti lahko poškodujejo perilo in sestavne dele stroja.

Pred pranjem preverite, če so v perilu kakršni koli tujki, in jih odstranite.

Razvrščanje perila

- Perilo razvrstite po barvah in simbolih, ki so navedeni na všiti etiketi (pod ovratnikom ali v stranskem šivu).

Nasvet: Temno perilo pri prvem pranju pogosto nekoliko „spusti barvo“. Da se perilo ne bi zabarvalo, svetle in temne kose perila perite ločeno.

Predhodna obdelava madežev

- Pred pranjem odstranite s perila morebitne madeže, po možnosti, dokler so še sveži. Madeže otrite s krpo, ki se ne obarva ali razbarva. Ne drgnite!

Nasvet: Madeže (npr. krvi, jajc, kave, čaja) lahko pogosto odstranite s preprostimi triki, ki jih najdete v Mielejevem leksikonu pranja. Le-tega lahko naročite neposredno na sedežu podjetja Miele Slovenija.

⚠ Škoda zaradi čistilnih sredstev z vsebnostjo topil.

Čistilni bencin, odstranjevalci madežev in podobna sredstva lahko poškodujejo plastične dele.

Pri obdelavi perila s tovrstnimi sredstvi pazite, da sredstvo ne pride na plastične dele stroja.


⚠ Nevarnost eksplozije zaradi čistilnih sredstev z vsebnostjo topil.

Pri uporabi čistil z vsebnostjo topil lahko nastanejo eksplozivne mešanice.

V pralnem stroju ne uporabljajte nobenih sredstev z vsebnostjo topil.

Splošni nasveti

- Zavese: odstranite kljukice in vrvice ali jih povežite v mošnjiček.
- Loke, ki so izpadli iz modrčkov, zašijte ali odstranite.
- Zadrge, sprijemne trakove, kaveljčke in obročke pred pranjem zapnite.
- Prevleke za odeje in blazine zapnite, da vanje ne bodo zašli drobni kosi perila.

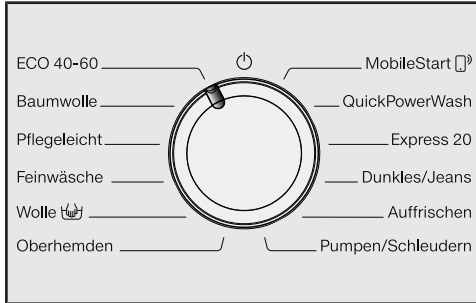
Ne perite kosov perila, ki so označeni kot **nepriprimerni za pranje** (simbol za nego )

2. Izbira programa

Vklop pralnega stroja

- Gumb za izbiro programa obrnite v položaj želenega programa.

1. Izbira programov pranja z gumbom za izbiro programa

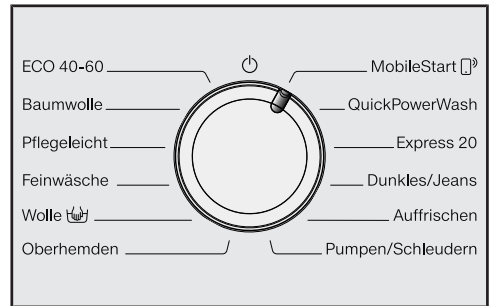


- Gumb za izbiro programa zavrtite v položaj želenega programa.

V prikazu časa se izpiše trajanje programa.

2. Izbira programov prek položaja gumba za izbiro programa MobileStart in aplikacije Miele

Nasvet: Za uporabo *MobileStart* mora biti pralni stroj prijavljen v omrežje WLAN in možnost *Daljinsko upravljanje* mora biti vklopljena.



- Gumb za izbiro programa zavrtite v položaj *MobileStart* .

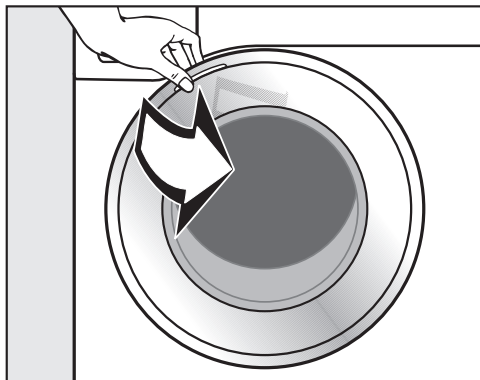
V prikazu časa je izpisano: *Con*

Po zagonu programa lahko pralni stroj zdaj upravljate z aplikacijo Miele.

Upravljanje z aplikacijo Miele je možno šele po tem, ko se dotaknete senzorske tipke *Zagon/Dodajanje perila*. Ob dotiku pa se zaklenejo tudi vrata pralnega stroja.

3. Polnjenje pralnega stroja

Odpiranje vrat



- Primate vrata in jih odprite.

Preden v boben vložite perilo, preverite, da v njem ni živali ali tujkov.

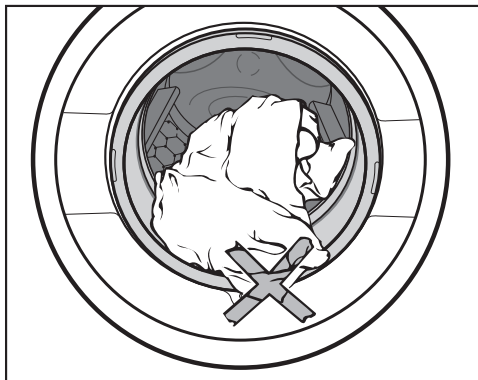
Pri maksimalni količini polnjenja je poraba energije in vode glede na celotno količino perila najmanjša. Prekomerna napolnjenost stroja poslabša rezultate pranja, perilo pa se bolj zmečka.

- V boben vložite razrahljano in ne zloženo perilo.

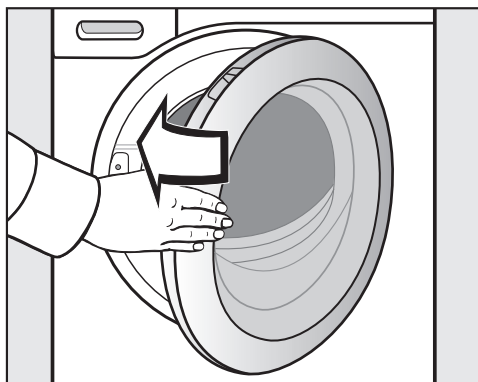
Če boste v boben vložili kose perila različnih velikosti, bo učinek pranja močnejši, med ožemanjem pa se bo perilo tudi bolj enakomerno razporedilo.

Nasvet: Upoštevajte maksimalno količino polnjenja posameznega programa pranja.

Zapiranje vrat



- Pazite, da med vrati in tesnilnim obročem ne ostane noben kos perila.





- Z rahlim zamahom zaprite vrata bobna.

4. Izbira nastavitev programa

Izbira temperature in števila vrtljajev

Svetila temperatura in število vrtljajev centrifuge, ki sta prednastavljena za izbrani program pranja. Nastavitve temperature in števila vrtljajev, ki jih lahko izberete za ta program, so medlo osvetljene.

Temperature, ki so dosežene v pralnem stroju, lahko odstopajo od nastavljenih. Kombinacija uporabljene energije in časa pranja doseže optimalen rezultat pranja.

90	1400
60	1200
40	900
30	600
20	
kalt	

- Dotaknite se senzorske tipke z zeleno temperaturo, ki nato svetlo zasveti.
- Dotaknite se senzorske tipke z zelenim številom vrtljajev, ki nato svetlo zasveti.

Izbira dodatnih funkcij

Dodatne funkcije, ki jih lahko izberete k programu pranja, medlo svetijo.

Kurz

Wasser +

Vorwäsche

Vorbügeln

- Dotaknite se senzorske tipke z zeleno dodatno funkcijo, ki nato svetlo zasveti.

Nasvet: K izbranemu programu pranja lahko izberete več dodatnih funkcij.

Podrobnejše informacije o dodatnih funkcijah boste našli v poglavju „Dodatne funkcije“.

Vklop prednastavitve zagona/ SmartStart

Začetek programa lahko zamaknete za 30 minut do 24 ur. Tako lahko npr. izkoristite cenejšo nočno tarifo za električno energijo (glejte poglavje „Prednastavitev zagona/SmartStart“).

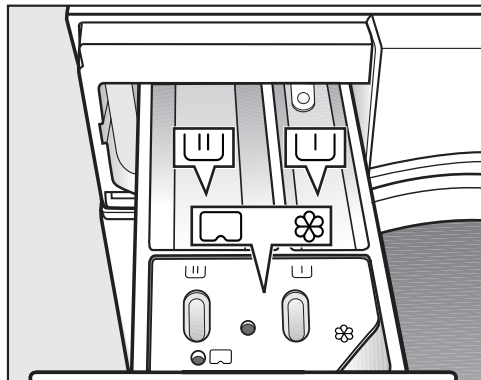
5. Dodajanje pralnega sredstva

Pralni stroj vam nudi različne možnosti za dodajanje pralnega sredstva.

Predal za pralna sredstva

Uporabite lahko vsa sodobna pralna sredstva, ki so namenjena za gospodinjske pralne stroje. Na embalaži pralnega sredstva so navodila za uporabo in doziranje.

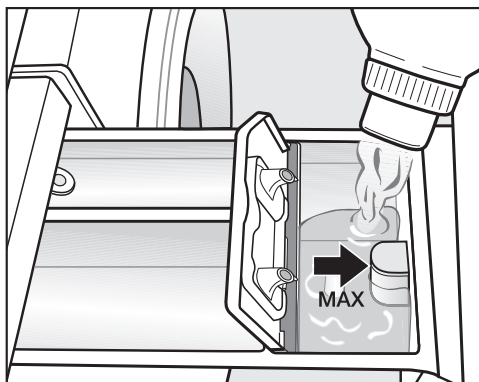
Polnjenje pralnega sredstva



- Izvlecite predal za pralna sredstva in ga napolnite s pralnim sredstvom.

- ☒ pralno sredstvo za predpranje
- ☒ pralno sredstvo za glavno pranje
- ☼ mehčalec, sintetično ali tekoče
- ☒ sredstvo za škrobljenje oziroma kapsula

Dodajanje mehčalca



- Mehčalec, sintetično ali tekoče sredstvo za škrobljenje dodajte v prekat ☼. **Upoštevajte oznako za maksimalno višino polnjenja.**

Ob zadnjem izpiranju stroj avtomatsko doda sredstvo, ki je v prekату. Po koncu programa ostane v prekату ☼ majhna količina vode.

Po večkratnem avtomatskem doziranju sredstva za škrobljenje očistite prekat, zlasti sesalno natego.

5. Dodajanje pralnega sredstva

Nasveti za doziranje

Pri doziranju pralnega sredstva upoštevajte stopnjo umazanosti in količino perila. Pri manjši količini polnjenja zmanjšajte količino pralnega sredstva (npr. pri polovičnem polnjenju uporabite za $\frac{1}{3}$ manj pralnega sredstva).

Zaradi premalo pralnega sredstva:

- perilo ni čisto in postane sčasoma sivo in trdo,
- je morebitni razvoj plesni v pralnem stroju hitrejši,
- se maščoba ne odstrani iz perila v celoti,
- se na grelnikih hitreje kopiči vodni kamen.

Zaradi preveč pralnega sredstva:

- je rezultat pranja, izpiranja in ožemanja slabši,
- je poraba vode zaradi avtomatskega vklopa dodatnega izpiranja večja,
- je obremenitev okolja večja.




Uporaba pralnih sredstev v tabletah ali mehkih kapsulah

Pralna sredstva v tabletah in mehkih kapsulah **vedno** dodajte neposredno k perilu v boben. Dodajanje tovrstnih sredstev v predal za pralna sredstva ni mogoče.

5. Dodajanje pralnega sredstva


Doziranje kapsul

Na voljo so vam kapsule s tremi različnimi vsebinami:

-  = sredstvo za nego perila (npr. mehčalec, impregnacijsko sredstvo)
-  = dodatek (npr. ojačevalec učinka pralnega sredstva)
-  = pralno sredstvo (samo za glavno pranje)

Ena kapsula vedno vsebuje ustrezno količino sredstva za en postopek pranja.

Kapsule lahko naročite v spletni prodajalni Miele ali pa jih kupite na servisu Miele oziroma v trgovini z opremo Miele.

 Kapsule lahko ogrozijo vaše zdravje. Sestavine v kapsulah lahko ob zaužitju ali stiku s kožo povzročijo tveganje za zdravje. Kapsule hranite zunaj dosega otrok.

Vklop doziranja kapsul

- Dotaknite se senzorske tipke uporabljene kapsule.

Senzorska tipka



za

Kapsula



za

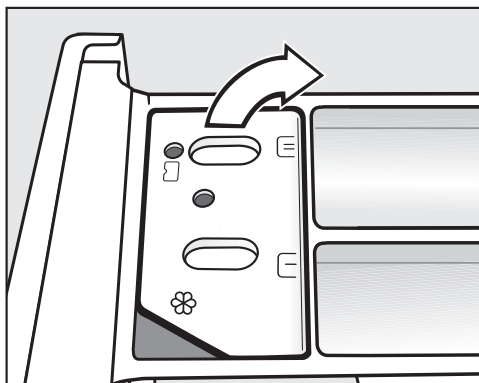


za

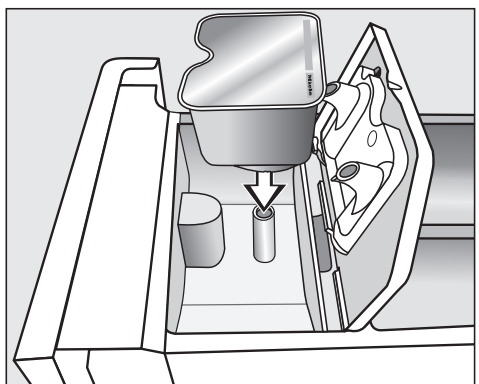


Vlaganje kapsul

- Odprite predal za pralna sredstva.

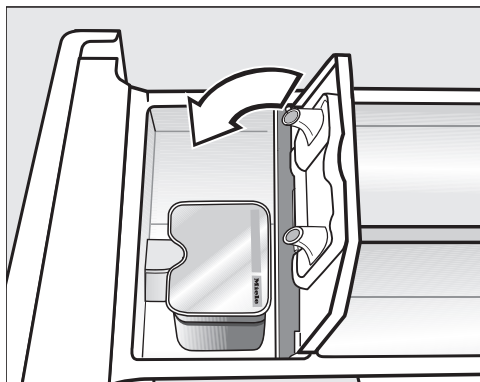


- Odprite pokrov prekata / .



- Kapsulo čvrsto pritisnite v prekat.

5. Dodajanje pralnega sredstva



- Trdno zaprite pokrov prekata.
- Zaprite predal za pralna sredstva.

Ko kapsulo vstavite v prekat predala za pralna sredstva, se odpre. Če jo neuporabljeno odstranite iz predala, lahko iz nje izteče vsebina. Odprto kapsulo zavržite.

Vsebina posamezne vrste kapsule se nato doda v pravem trenutku med postopkom pranja.

Pri doziranju kapsul voda teče v komoro ⌘ izključno prek kapsule. V komoro ⌘ ne smete dodati še mehčalca.

- Po koncu programa odstranite prazno kapsulo.

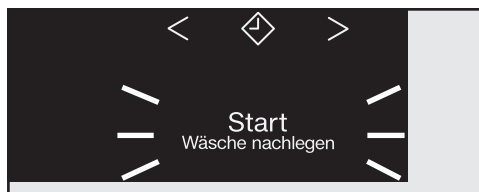
Iz tehničnih razlogov v kapsuli vedno ostane malo vode.

Izklop/sprememba doziranja kapsul

- Za izklop doziranja kapsul se dotaknite svetlo osvetljene senzorske tipke.
- Za spremembo doziranja kapsul se dotaknite druge senzorske tipke za kapsule.

6. Zagon programa

Zagon programa



- Dotaknite se utripajoče senzorske tipke *Zagon/Dodajanje perila*.

Vrata se zaklenejo in program pranja se začne.

Če ste nastavili časovni zamik zagona, se na prikazovalniku odšteva čas do zagona. Po preteku nastavljenega časa oziroma takoj po zagonu je izpisano trajanje programa.

Varčevanje z energijo

Po 10 minutah elementi za prikaz potemniijo. Senzorska tipka *Zagon/Dodajanje perila* počasi utripa.

Elemente za prikaz lahko ponovno vklopite:

- Dotaknite se senzorske tipke *Zagon/Dodajanje perila* (to ne vpliva na program, ki se izvaja).

Dodajanje perila med potekom programa (AddLoad)

Dodajanje ali odzemanje perila je kadar koli mogoče, dokler v upravljalnem polju ne sveti simbol

- Dotaknite se senzorske tipke *Zagon/Dodajanje perila*.

V prikazu časa se pojavijo črtice, ki krožijo

Če je na prikazovalniku izpisano *Add*, lahko odprete vrata.

- Odprite vrata stroja in dodajte ali odzemite perilo.
- Zaprite vrata.
- Dotaknite se senzorske tipke *Zagon/Dodajanje perila*.


Program pranja se nadaljuje.


Na splošno dodajanje ali odzemanje perila ni mogoče, kadar:

- je temperatura luga nad 55 °C;
- nivo vode v bobnu preseže določeno vrednost.

Odpiranje vrat in jemanje perila iz stroja

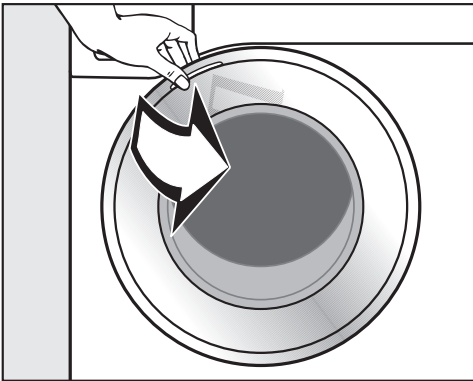
Med fazo zaščite pred mečkanjem so vrata še vedno zaklenjena. V prvih 10 minutah je upravljalno polje osvetljeno. Nato upravljalno polje ugasne in senzorska tipka *Zagon/Dodajanje perila* utripa.

- Gumb za izbiro programa zavrtite v položaj .

V prikazu časa se pojavi: *-D-* in kontrolna lučka  ugasne.

Vrata se odklenejo.

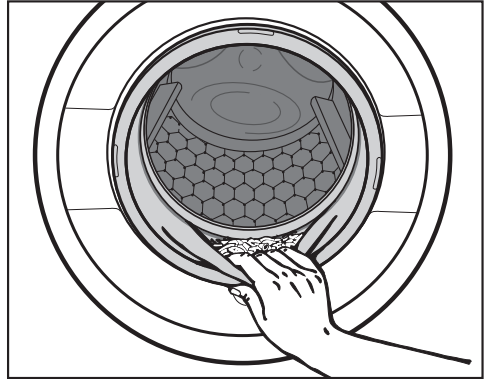
Nasvet: Po končani fazi zaščite pred mečkanjem se vrata avtomatsko odklenejo.



- Primate vrata in jih odprite.
- Vzemite perilo iz stroja.

Kosi perila, ki jih pozabite v pralnem stroju, se lahko med naslednjim pranjem skrčijo ali zabarvajo drugo perilo.

Iz bobna odstranite vse kose perila.



- Preverite, da v tesnilnem obroču vrat bobna ni ostal kakršen koli tujek.

Nasvet: Vrata pustite odprta za režo, da se boben lahko suši.

- Če ste uporabili kapsulo, iz predala za pralna sredstva odstranite prazno kapsulo.

Nasvet: Predal za pralna sredstva pustite odprt za režo, da se lahko suši.

Ožemanje

Število vrtljajev centrifuge med zadnjim ožemanjem

Med izbiro programa je v upravljalnem polju osvetljena senzorska tipka z optimalnim številom vrtljajev centrifuge za izbrani program pranja.

V nekaterih programih pranja je mogoče izbrati večje število vrtljajev.


V tabeli so navedena maksimalna števila vrtljajev centrifuge, ki jih je mogoče izbrati.

Program	vtlj./min
ECO 40-60	1400
Bombaž	1400
Neobčutljivo perilo	1200
Občutljivo perilo	900
Volna 	1200
Srajce	900
QuickPowerWash	1400
Ekspres 20	1200
Temno perilo/jeans	1200
Osvežitev	–
Črpanje/ožemanje	1400

Ožemanje med izpiranjem

Perilo se po glavnem pranju in med postopki izpiranja ožame. Če zmanjšate število vrtljajev centrifuge med zadnjim ožemanjem, se po potrebi zmanjša tudi število vrtljajev centrifuge med izpiranjem. V programu *Bombaž* se pri številu vrtljajev centrifuge pod 700 vrtlj./min izvede še dodaten postopek izpiranja.

Prekinitev po izpiranju (brez zadnjega ožemanja)

- Dotaknite se senzorske tipke  (prekinitev po izpiranju).

Perilo ostane po zadnjem postopku izpiranja v vodi. Tako je manj zmečkano, če ga ne vzamete iz pralnega stroja takoj po koncu programa.

Zaključek programa z ožemanjem

V upravljalnem polju sveti senzorska tipka z optimalnim številom vrtljajev. Število vrtljajev centrifuge lahko spremenite.

- Dotaknite se senzorske tipke *Zagon/ Dodajanje perila*.

Zaključek programa brez ožemanja

- Število vrtljajev centrifuge zmanjšajte na 0.
- Dotaknite se senzorske tipke *Zagon/ Dodajanje perila*.

Brez ožemanja med izpiranjem in zadnjega ožemanja

- Dotaknite se senzorske tipke .

Po zadnjem izpiranju se voda izčrpa iz stroja in vklopi se funkcija zaščite pred mečkanjem.

Pri tej nastavitvi se pri nekaterih programih izvede še dodaten postopek izpiranja.

Prednastavitev zagona

S prednastavitvijo zagona lahko nastavite kasnejši začetek programa.

Ta funkcija je aktivna, če je nastavljen funkcija *P98* SmartGrid izklopljena.

Nastavite lahko kasneši zagon programa, in sicer od 30 minut do največ 24 ur. Tako lahko npr. izkoristite cenejšo nočno tarifo za električno energijo.

Izbira prednastavitve zagona

- Izberite zeleni program pranja.
- Dotaknite se senzorske tipke ◆.



Senzorska tipka ◆ svetlo sveti.

- Tolikokrat se dotaknite senzorske tipke < ali >, dokler na prikazovalniku ne sveti zeleni časovni zamik.
- Pri nastavitvi pod 10 ur se časovni zamik spreminja v korakih po 30 minut.
- Pri nastavitvi nad 10 ur se časovni zamik spreminja v korakih po 1 uro.

Vklop prednastavitve zagona

- Dotaknite se utripajoče senzorske tipke *Zagon/Dodajanje perila*.

Prednastavitev zagona se zažene in se odšteva v prikazu časa.

Sprememba ali prekinitev prednastavitve zagona

Če ste izbrano nastavitev časovnega zamika že zagnali, sprememba ni več mogoča.

- Gumb za izbiro programa obrnite v položaj ⏻.
- Gumb za izbiro programa obrnite v položaj poljubnega programa.

V prikazu časa se pojavijo črtice, ki krožijo: *L-|* ... *C-|* ... *C-|* ali *-0-*.

Zapora vrat se sprosti.

- Izberite program in po želji novo nastavitev zamika zagona.


SmartStart

S funkcijo SmartStart definirate časovno okno, v katerem naj se pralni stroj avtomatsko zažene od zunaj. Stroj se zažene s pomočjo signala, ki ga prejme npr. od podjetja za oskrbo z električno energijo, ko je tarifa električne energije posebej ugodna.


Ta funkcija je aktivna, če je nastavljiva funkcija *P98* SmartGrid vklopljena.

Določite lahko časovno okno od 30 minut do 24 ur. V tem času pralni stroj čaka na signal od zunaj. Če v določenem časovnem oknu stroj ne prejme nobenega signala, zažene program pranja.

Nastavitev časovnega okna

Če je nastavljiva funkcija *P98* SmartGrid aktivirana, se funkcija senzorske tipke  spremeni. V prikazu časa ni več prikazan čas prednastavitve zagona, temveč časovno okno, v katerem se lahko vaš pralni stroj avtomatsko zažene (glejte poglavje „Nastavljive funkcije“, odstavek „*P98* SmartGrid“).

Postopek ustreza nastavitvi časa pri prednastavitvi zagona.



- Dotaknite se senzorske tipke .
- S senzorsko tipko < ali > nastavite želeno časovno okno.
- Dotaknite se senzorske tipke Zagon/ Dodajanje perila.

V prikazu časa je izpisano *Ctrl*.

Pregled programov

ECO 40-60		maksimalno 8,0 kg
Vrsta perila	za normalno umazano bombažno perilo	
Nasvet	V enem ciklu pranja se lahko opere mešano bombažno perilo, deklarirano za pranje pri 40 °C in 60 °C. Program je z vidika porabe energije in vode za pranje bombažnega perila najučinkovitejši.	
Navodilo za inštitute za preizkušanje:		
Preizkusni program za upoštevanje Uredbe Komisije (EU) št. 2019/2023 o okoljsko primerni zasnovi in Uredbe št. 2019/2014 o označevanju z energijsko nalepko.		
Bombaž		90 °C do hladna voda
maksimalno 8,0 kg		
Vrsta perila	Majice, spodnje perilo, namizno perilo ipd., perilo iz bombaža, lanu ali mešanic	
Nasvet	Pri posebnih higienskih zahtevah izberite nastavitve temperature vsaj 60 °C.	
Navodilo za inštitute za preizkušanje:		
Bombaž 20 °C: program za rahlo umazano bombažno perilo		
Preizkusni program za upoštevanje Uredbe Komisije (EU) št. 2019/2023 o okoljsko primerni zasnovi.		
Neobčutljivo perilo		60 °C do hladna voda
maksimalno 4,0 kg		
Vrsta perila	Perilo iz sintetičnih vlaken, mešanic ali bombaža, obdelanega za lahko vzdrževanje	
Nasvet	Če se perilo rado mečka, zmanjšajte število vrtljajev centrifuge med zadnjim ožemanjem.	

Pregled programov

Občutljivo perilo		40 °C do hladna voda	maksimalno 3,0 kg
Vrsta perila	Občutljivo perilo iz sintetičnih vlaken, mešanic materialov ali viskoze Zaveze, za katere proizvajalec dovoljuje strojno pranje.		
Nasvet	- Pri perilu, ki se rado mečka, izklopite ožemanje.		
Volna 		40 °C do hladna voda	maksimalno 2,0 kg
Vrsta perila	Perilo iz volne ali mešanic z volno		
Nasvet	Če se perilo rado mečka, upoštevajte število vrtljajev centrifuge med zadnjim ožemanjem.		
Srajce		60 °C do hladna voda	maksimalno 1,0 kg/2,0 kg
Vrsta perila	Srajce in bluže iz bombaža ali mešanic materialov		
Nasvet	<ul style="list-style-type: none"> - Ovratnike in manšete po potrebi predhodno pripravite z ustreznim sredstvom. - Svilene srajce in bluže perite v programu <i>Občutljivo perilo</i>. - Če je prednastavljena dodatna funkcija <i>Glajenje</i> izklopljena, se maksimalna količina polnjenja poveča na 2,0 kg. 		
MobileStart 			
Izbira programa in upravljanje potekata z aplikacijo Miele.			
QuickPowerWash		60 °C–40 °C	maksimalno 4,0 kg
Vrsta perila	Za rahlo ali normalno umazano perilo, ki bi ga lahko oprali tudi v programu <i>Bombaž</i>		
Nasvet	Perilo se zaradi posebnega načina prepojitve in posebnega ritma pranja opere izjemno hitro in temeljito.		

Pregled programov

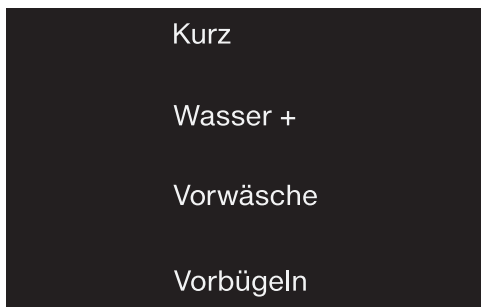
Ekspres 20		40 °C do hladna voda	maksimalno 3,5 kg
Vrsta perila	Bombažno perilo, ki je bilo zelo malo nošeno in je le rahlo umazano.		
Nasvet	Dodatna funkcija <i>Kratko</i> je avtomatsko aktivna.		
Temno perilo/jeans		60 °C do hladna voda	maksimalno 3,0 kg
Vrsta perila	Črni in temni kosi perila iz bombaža ali mešanic in oblačila iz jeansa		
Nasvet	<ul style="list-style-type: none"> - Perilo pred pranjem obrnite z licem navznoter. - Oblačila iz jeansa pri prvem pranju pogosto nekoliko „spustijo barvo“. Svetle in temne kose perila zato perite ločeno. 		
Osvežitev		maksimalno 1,0 kg	
Vrsta perila	Suha, čista oblačila iz bombaža, lanu ali mešanic, ki so le rahlo zmečkana Vrhnja oblačila morajo biti primerna za sušenje v sušilnem stroju ☹️ ☹️ in likanje 🧺 🧺.		
Nasvet	<ul style="list-style-type: none"> - Končni rezultat je boljši, če je v bobnu manj perila. - Perilo vzemite iz stroja takoj po koncu programa in ga nato posušite v sušilnem stroju v programu Glajenje gub ali obesite na obešalnik. - Ni primerno za volno ali perilo, ki vsebuje volno. 		
Črpanje/ožemanje		–	
Nasvet	<ul style="list-style-type: none"> - Samo črpanje: število vrtljajev centrifuge nastavite na ⌘. - Upoštevajte nastavljen število vrtljajev centrifuge. 		

Dodatne funkcije

Programne pranja lahko dopolnite s pomočjo dodatnih funkcij.

Izbira dodatnih funkcij

Dodatne funkcije izberete ali prekličete z ustreznimi senzorskimi tipkami v upravljalnem polju.



- Dotaknite se senzorske tipke zelene dodatne funkcije.

Ustrezna tipka svetlo zasveti.

V določenih programih pranja nekaterih dodatnih funkcij ni mogoče izbrati.

Če je osvetlitev senzorske tipke izklopljena, dodatne funkcije ni mogoče izbrati. Dodatne funkcije ni mogoče aktivirati z dotikom.

Kratko

Za malo umazano perilo brez vidnih madežev.

Čas pranja se skrajša.

Več vode

Nivo vode med pranjem in izpiranjem se poviša. V programu *Samo izpiranje/škrubljenje* se izvede še drugo izpiranje.

Za senzorsko tipko *Več vode* lahko nastavite tudi druge funkcije, kot je opisano v poglavju „Nastavljive funkcije“.

Predpranje


Za odstranjevanje večjih količin umazanije, npr. prahu ali peska.

Glajenje

Perilo se ob koncu programa zgladi, da je manj zmečkano. Za optimalen rezultat zmanjšajte maksimalno količino polnjenja za 50 %. Končni rezultat je boljši, če je v bobnu manj perila.

Oblačila morajo biti primerna za sušenje v sušilnem stroju   in likanje  .


















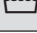
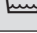
K posameznim programom so na voljo naslednje dodatne funkcije

	Kratko	Več vode	Predpranje	Glajenje
ECO 40-60	–	–	–	–
Bombaž	●	●	●	●
Neobčutljivo perilo	●	●	●	●
Občutljivo perilo	●	●	●	●
Volna 	–	–	–	–
Srajce	●	●	●	✓
QuickPowerWash	✓	–	–	●
Ekspres 20	✓	–	–	●
Temno perilo/jeans	●	●	●	●
Osvežitev	–	–	–	–
Črpanje/ožemanje	–	–	–	–




- = Možnost izbire
- = Izbira ni mogoča

✓ = Avtomatsko vklopljeno

Potek programa

	Glavno pranje		Izpiranje		Ožemanje
	Nivo vode	Ritem pranja	Nivo vode	Postopki izpiranja	
ECO 40-60		(A)		2-3 ²	✓
Bombaž		(A)		2-5 ^{1,2,3}	✓
Neobčutljivo perilo		(B)		2-4 ^{2,3}	✓
Občutljivo perilo		(C)		2-4 ^{2,3}	✓
Volna 		(E)		2	✓
Srajce		(C)		3-4 ³	✓
QuickPowerWash		(A)		2	✓
Ekspres 20		(A)		1	✓
Temno perilo/jeans		(B)		3-5 ^{2,3}	✓
Črpanje/ožemanje	—	—	—	—	✓

Legenda je na naslednji strani.

-  = nizek nivo vode
 = srednji nivo vode
 = visok nivo vode
Ⓐ = intenziven ritem pranja
Ⓑ = normalen ritem pranja
Ⓒ = zelo nežen ritem pranja
Ⓔ = ritem ročnega pranja
✓ = se izvede
– = se ne izvede


Pralni stroj je opremljen s povsem elektronskim krmiljenjem s količinsko avtomatiko. Stroj samodejno določi potrebno porabo vode glede na količino in vpojnost vložene perila.

V nadaljevanju opisani poteki programov se vedno nanašajo na osnovne programe pri maksimalnem polnjenju.

Posebnosti v poteku programa

Zaščita pred mečkanjem:

Boben se še do 30 minut po koncu programa občasno zavrti, da prepreči mečkanje perila.

Izjema: V programu *Volna*  se zaščita pred mečkanjem ne izvede.

Pralni stroj lahko kadar koli odprete.

- 1) Če je izbrana temperatura 60 °C ali več, se izvedeta dva postopka izpiranja. Če pa je izbrana temperatura pod 60 °C, se izvedejo trije postopki izpiranja.
- 2) Dodatno izpiranje se izvede, če:
 - je v bobnu preveč pene,
 - je število vrtljajev centrifuge med zadnjim ožemanjem manjše od 700 vrtlj./min.
- 3) Dodatno izpiranje se izvede, če:
 - je izbrana dodatna funkcija *Več vode*, če je v nastavljivih funkcijah aktivirana možnost *02* ali *03*.
- 5) Dodatno izpiranje se izvede, če:
 - je izbrana dodatna funkcija *Več vode*.

Sprememba poteka programa

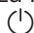
Sprememba programa (zaščita pred posegi otrok)



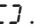
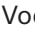
Sprememba programa, temperature, števila vrtljajev centrifuge ali izbranih dodatnih funkcij po zagonu ni mogoča. Tako je preprečeno nenamerno upravljanje, npr. če so v bližini otroci.

Če pralni stroj izklopite med izvajanjem programa, funkcija stanja pripravljenosti po 15 minutah ne izklopi povsem pralnega stroja. V bobnu je še vedno lahko voda, zato so varnostne funkcije še naprej aktivne.

Prekinitev programa

Program pranja lahko prekinete kadar koli po zagonu.

- Gumb za izbiro programa zavrtite v položaj .
- Gumb za izbiro programa zavrtite v poljuben položaj.

V prikazu časa se pojavijo črtice, ki krožijo:  ...  ...  ali .

Voda se izčrpa iz stroja in vrata se odklenejo.

Izbira novega programa

- Gumb za izbiro programa zavrtite v položaj želenega programa pranja.
- Preverite, ali je pralno sredstvo ostalo v predalu za pralna sredstva. Če pralnega sredstva ni več, ga morate ponovno dodati.
- Dotaknite se senzorske tipke *Zagon/ Dodajanje perila*.

Simboli za nego

Pranje	
Številka v kadi pomeni maksimalno temperaturo v stopinjah Celzija, s katero lahko operete izdelek.	
	Normalna mehanska obremenitev
	Nežna mehanska obremenitev
	Zelo nežna mehanska obremenitev
	Ročno pranje
	Ni primerno za pranje.

Primer izbire programa

Program	Simboli za nego
Bombaž	
Neobčutljivo perilo	
Občutljivo perilo	
Volna	
Ekspres 20	

Sušenje	
	Normalna temperatura
	Znižana temperatura
	Strojno sušenje ni dovoljeno.

Ročno in strojno likanje	
	pribl. 200 °C
	pribl. 150 °C
	pribl. 110 °C
	Likanje s paro lahko povzroči nepopravljive poškodbe.
	Ročno/strojno likanje ni dovoljeno.

Profesionalno čiščenje	
	Čiščenje s kemičnimi topili. Črke pomenijo čistilno sredstvo.
	Mokro čiščenje
	Kemično čiščenje ni dovoljeno.

Beljenje	
	Dovoljena so vsa oksidacijska belila.
	Dovoljena so samo belila na osnovi kisika.
	Beljenje ni dovoljeno.

Pralno sredstvo

Ustrezno pralno sredstvo

Uporabite lahko vsa sodobna pralna sredstva, ki so namenjena za gospodinjske pralne stroje. Na embalaži pralnega sredstva so navodila za uporabo in doziranje, ki veljajo za maksimalno količino polnjenja.

Doziranje je odvisno od:

- stopnje umazanosti perila
- količine perila
- trdote vode
Če ne poznate trdote vaše vode, se pozanimajte pri pristojnem podjetju za oskrbo s pitno vodo.

Sredstvo za mehčanje vode

Če stroj uporabljate na področju, kjer je območje trdote vode II ali III, lahko dodajate sredstvo za mehčanje vode in na ta način prihranite pralno sredstvo. Pravilno doziranje je navedeno na embalaži. V prekat najprej napolnite pralno sredstvo in šele nato sredstvo za mehčanje vode.

Pralno sredstvo lahko potem dozirate tako, kot velja za območje trdote I.

Trdota vode

Območje trdote	Skupna trdota v mmol/l	Nemške stopinje °d
mehka (I)	0–1,5	0–8,4
srednje trda (II)	1,5–2,5	8,4–14
trda (III)	nad 2,5	nad 14

Pripomočki za doziranje

Za doziranje pralnih sredstev, še posebej tekočih, uporabljajte pripomočke (dozirne krogle), ki jih priloži proizvajalec pralnega sredstva.

Pakiranja za ponovno polnjenje

Pri nakupu pralnih sredstev po možnosti izbirajte embalažo za ponovno polnjenje, saj tako prispevate k zmanjšanju količine odpadkov.

Sredstva za dodatno obdelavo perila

Mehčalec

Z uporabo mehčalca je perilo mehko na dotik, poleg tega pa se zmanjša statična naelektritev med strojnim sušenjem.

Sintetična sredstva za škrobljenje

Z uporabo sintetičnih sredstev za škrobljenje je perilo bolj trdno na otip.

Škrob

Škrob daje perilu togost in polnost.

Razbarvanje/barvanje



Škoda zaradi sredstev za razbarvanje

Sredstva za razbarvanje povzročajo korozijo v pralnem stroju.

V pralnem stroju ne uporabljajte nobenih sredstev za razbarvanje.





Uporaba barv v pralnem stroju je dovoljena samo v meri, ki je običajna za gospodinjske namene. Dolgotrajnejša raba soli, ki jo morate uporabljati pri barvanju, lahko poškoduje plemenito jeklo. Dosledno se držite navodil proizvajalca sredstva za barvanje.

Pri barvanju obvezno izberite dodatno funkcijo *Več vode*.

Pralno sredstvo


Priporočila za pralna sredstva Miele

Pralna sredstva Miele so posebej razvita za vsakodnevno uporabo v Mielejevih pralnih strojih. Podrobnejše informacije o tem pralnem sredstvu najdete v poglavju „Pralna in negovalna sredstva“.

	Pralna sredstva Miele		Miele Caps		
	UltraWhite	UltraColor			
ECO 40-60	✓	✓	–	✓	✓
Bombaž	✓	✓	–	✓	✓
Neobčutljivo perilo	–	✓	–	✓	✓
Občutljivo perilo	–	✓	✓	✓	–
Volna 	–	–	✓	–	–
Srajce	✓	✓	–	✓	✓
QuickPowerWash	✓	✓	–	–	–
Ekspres 20	–	✓	–	✓	–
Temno perilo/jeans	–	✓	✓	✓	–

✓ Priporočilo

– Ni priporočila


 Specialna pralna sredstva (npr. WoolCare)

 Sredstvo za nego perila (npr. mehčalec)

 Dodatek (npr. Booster)

Priporočila za pralna sredstva po Uredbi (EU) št. 1015/2010

Priporočila veljajo za temperaturna območja, kot je navedeno v poglavju „Pregled programov“.

	Pralno sredstvo			
	Univerzalno	Za pisano perilo	Za občutljivo perilo in volno	Specialno
ECO 40-60	✓	✓	–	–
Bombaž	✓	✓	–	–
Neobčutljivo perilo	–	✓	–	–
Občutljivo perilo	–	–	✓	–
Volna 	–	–	✓	✓
Srajce	✓	✓	–	–
QuickPowerWash	✓	✓	–	–
Ekspres 20	–	✓ ¹	–	–
Temno perilo/jeans	–	✓ ¹	–	✓

- | | | |
|------------------|---|---------------------------|
| ✓ Priporočilo | 1 | Tekoče pralno sredstvo |
| – Ni priporočila | 2 | Praškasto pralno sredstvo |

Čiščenje in vzdrževanje

Čiščenje ohišja in upravljalne plošče

⚠ Nevarnost električnega udara zaradi omrežne napetosti.
Če je pralni stroj izklopljen, je še vedno pod napetostjo.
Pred čiščenjem in vzdrževalnimi deli vedno izvlecite omrežni vtič.

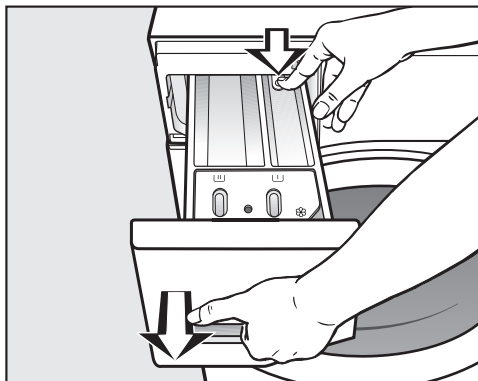
⚠ Škoda zaradi vode.
Zaradi tlaka vodnega curka lahko v pralni stroj zaide voda in poškoduje sestavne dele.
Pralnega stroja ne škropite z vodnim curkom.

- Ohišje stroja in upravljalno ploščo očistite z blagim čistilnim sredstvom ali milnico, nato ju obrišite z mehko krpo do suhega.
- Boben čistite s primernim čistilnim sredstvom za plemenito jeklo.

⚠ Škoda zaradi čistilnih sredstev.
Čistila z vsebnostjo topil, sredstva za poliranje ali čiščenje stekla oz. univerzalna čistilna sredstva lahko poškodujejo plastične površine in druge dele stroja.
Ne uporabljajte tovrstnih čistilnih sredstev.

Čiščenje predala za pralna sredstva

Odstranitev predala za pralna sredstva

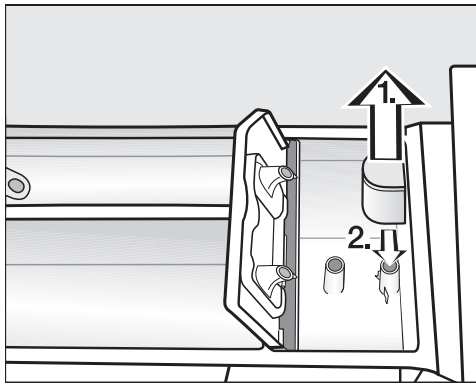


- Predal za pralna sredstva izvlecite do nastavka, pritisnite zatič in povlecite predal iz stroja.
- Predal za pralna sredstva očistite s toplo vodo.

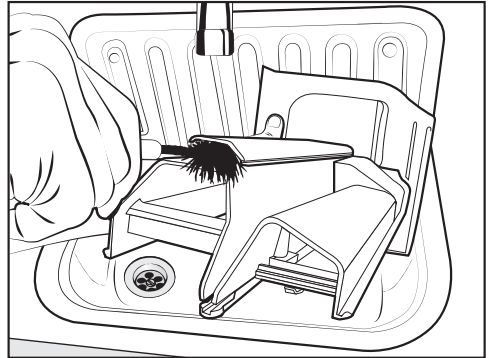
Čiščenje sesalne natega in kanala prekata ☸/☐

Tekoče sredstvo za škrobljenje povzroča zlepljanje. Sesalna natega v prekату ☸/☐ ne deluje več in dodano sredstvo lahko uhaja iz prekata.

Po večkratni uporabi tekočega sredstva za škrobljenje morate sesalno natego še posebej temeljito očistiti.

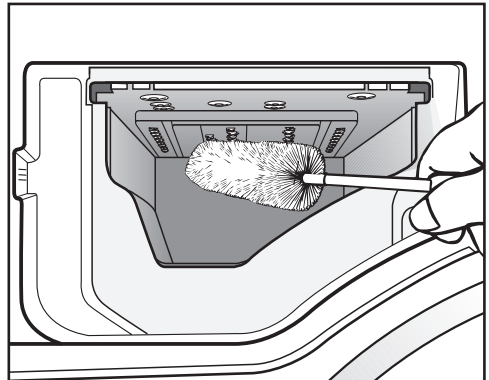


1. Izvlecite sesalno natego iz prekata ☸ in jo očistite pod tekočo toplo vodo. Očistite tudi cevko, preko katere je zataknjena natega.
2. Ponovno namestite sesalno natego.



- S toplo vodo in ščetko očistite kanal, po katerem teče mehčalec.

Čiščenje ležišča predala za pralna sredstva



- S ščetko odstranite ostanke pralnega sredstva in obloge vodnega kamna s šob predala za pralna sredstva.
- Predal za pralna sredstva ponovno vstavite v ležišče.

Nasvet: Predal za pralna sredstva pustite odprt za režo, da se lažje posuši.

Čiščenje in vzdrževanje

Higiensko priporočilo (čiščenje bobna)

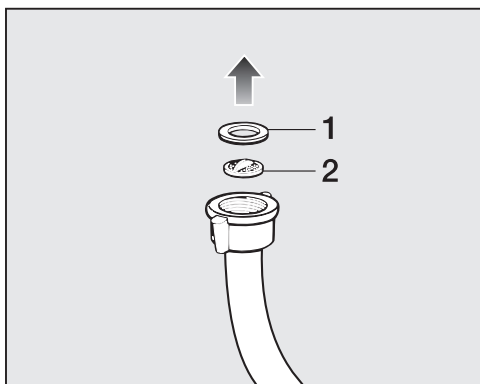
Če perete pri nizki temperaturi in/ali s tekočimi pralnimi sredstvi, obstaja nevarnost, da se v pralnem stroju razvijejo mikroorganizmi in neprijeten vonj. Pralni stroj čistite s pomočjo programa *Bombaž 90 °C*. Boben očistite najpozneje takrat, ko zasveti kontrolna lučka **i** skupaj s številko **7** v prikazu časa.

Čiščenje sita v vodnem priključku

Pralni stroj ima vgrajeni dve siti, ki ščitita dovodni ventil. Siti preverite vsakih šest mesecev. Če so v vašem vodovodnem omrežju prekinitve razmeroma pogoste, so ti intervali lahko krajši.

Čiščenje sita v dovodni cevi

- Zaprite vodovodno pipo.
- S pipe odvijte dovodno cev.

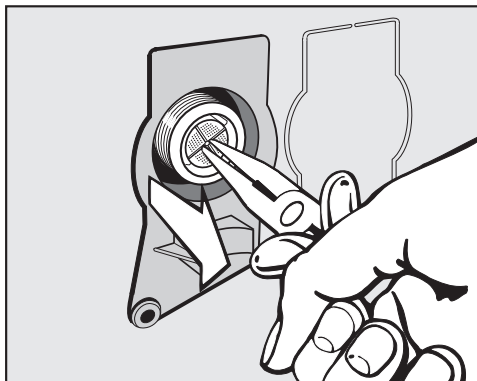


- Izvlecite gumijasto tesnilo **1** iz vodila.
- S šilastimi kleščami zagrabitte prečko plastičnega sita **2** in ga izvlecite.
- Očistite sito.

- Ponovna namestitev poteka v obratnem vrstnem redu.

Čiščenje sita v priključnem nastavku dovodnega ventila

- S kleščami previdno odvijte narebričeno plastično matico s priključnega nastavka dovodne cevi.



- S šilastimi kleščami izvlecite sito, tako da ga zagrabitte za prečko.
- Očistite sito.
- Ponovna namestitev poteka v obratnem vrstnem redu.

Sita za umazanijo morate po čiščenju obvezno namestiti nazaj na njihova mesta.

- Spojko trdno privijte na vodno pipo.
- Odprite vodno pipo.

Pazite, da iz spojke ne izteka voda. Spojko po potrebi dodatno privijte.

Večino motenj in napak, ki se pojavijo med vsakdanjo uporabo aparata, lahko odpravite sami. Tako lahko pogosto prihranite čas in denar, ker vam ni treba poklicati servisne službe.

Na spletni strani www.miele.com/service lahko poiščete informacije o samostojnem odpravljanju motenj.




Naslednje tabele naj vam bodo v pomoč pri iskanju in odpravljanju vzrokov motenj in napak.

Zagnati ni mogoče nobenega programa pranja.





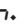


Težava	Vzrok in rešitev
Upravljalno polje ostane temno.	<p>Pralni stroj ni pod napetostjo.</p> <ul style="list-style-type: none"> ■ Preverite, ali je omrežni vtič vstavljen v vtičnico. ■ Preverite stanje varovalke.
	<p>Pralni stroj se je zaradi varčevanja z energijo avtomatsko izklopil.</p> <ul style="list-style-type: none"> ■ Ponovno vklopite pralni stroj, tako da zavrtite gumb za izbiro programa.
Na prikazovalniku se izmenično pojavljata F in 34	<p>Vrata niso pravilno zaprta. Zaklepanje vrat se ni moglo aktivirati.</p> <ul style="list-style-type: none"> ■ Ponovno zaprite vrata. ■ Znova zaženite program. <p>Če se sporočilo o napaki ponovi, pokličite servis.</p>
Po vklopu je v prikazu časa izpisano UP.	<p>Za pralni stroj je na voljo posodobitev. Podrobnejše informacije so navedene v poglavju „Nastavljive funkcije“, odstavek „<i>PPS</i> RemoteUpdate“.</p>

Kaj storiti, če ...

Program se prekine in v upravljalnem polju sveti kontrolna lučka napake.



Težava	Vzrok in rešitev
Sveti kontrolna lučka  , na prikazovalniku se izmenično pojavljata <i>F</i> in <i>ll</i> , zazveni zvočni signal.	Odtok vode je blokiran ali oviran. Odtočna cev je nameščena previsoko. <ul style="list-style-type: none">■ Očistite lužni filter in lužno črpalko.■ Maksimalna višina črpanja znaša 1 m.
Sveti kontrolna lučka  , na prikazovalniku se izmenično pojavljata <i>F</i> in <i>lQ</i> , zazveni zvočni signal.	Dotok vode je zaprt ali oviran. <ul style="list-style-type: none">■ Preverite, ali je vodna pipa dovolj odprta.■ Preverite, ali je dovodna cev prepognjena.■ Preverite, ali je vodni tlak prenizek. <p>Sito v dovodni cevi je zamašeno.</p> <ul style="list-style-type: none">■ Očistite sito.
Sveti kontrolna lučka  , na prikazovalniku se izmenično pojavljata <i>F</i> in <i>l3B</i> , zazveni zvočni signal.	Aktiviral se je sistem za zaščito pred izlivom vode. <ul style="list-style-type: none">■ Zaprite vodno pipo.■ Pokličite servisno službo.
Na prikazovalniku se izmenično pojavljata <i>F</i> in <i>XXX</i> , zazveni zvočni signal.	Okvara. <ul style="list-style-type: none">■ Pralni stroj ločite od električnega omrežja. Izvlecite omrežni vtič iz vtičnice ali izklopite varovalko hišne inštalacije.■ Počakajte najmanj 2 minuti, nato stroj ponovno priključite na omrežje.■ Ponovno vklopite pralni stroj.■ Znova zaženite program. <p>Če se sporočilo o napaki ponovi, pokličite servisno službo.</p>

Med izvajanjem programa je v prikazu časa izpisan simbol.

Sporočilo	Vzrok in rešitev
-0- sveti.	<p>Gumb za izbiro programa ste po zagonu programa zavrteli v drug položaj.</p> <ul style="list-style-type: none"> ■ Gumb za izbiro programa zavrtite v prvotni položaj.
Ob izbiri programa v prikazu časa na kratko zasveti  .	Pralni stroj pokaže, da je povezan v omrežje.
Ob izbiri programa MobileStart  v prikazu časa zasveti  .	<p>Daljinsko upravljanje je izklopljeno.</p> <ul style="list-style-type: none"> ■ Aktivirajte nastavljivo funkcijo P97 Daljinsko upravljanje, da boste lahko pralni stroj upravljali z aplikacijo.
Ob izbiri programa MobileStart  v prikazu časa zasveti  .	Pralni stroj je povezan v omrežje in ga lahko upravljate z aplikacijo.
Ob izbiri programa MobileStart  v prikazu časa zasveti  .	<p>Miele@home ni nastavljen.</p> <ul style="list-style-type: none"> ■ Pralni stroj povežite v omrežje, glejte poglavje „Prvi zagon“, odstavek „2. Nastavitev funkcije Miele@home“.

Kaj storiti, če ...

Ob koncu programa sveti kontrolna lučka v upravljalnem polju.

Težava	Vzrok in rešitev
Sveti kontrolna lučka 	Med pranjem se je ustvarilo preveč pene. ■ Pri naslednjem pranju dozirajte manj pralnega sredstva in v prihodnje upoštevajte navodila za doziranje na embalaži pralnega sredstva.
Zasveti kontrolna lučka  skupaj s številko 1 v prikazu časa.	Pri pranju že dalj časa niste uporabili nobenega programa s temperaturo nad 60 °C. ■ Zaženite program <i>Bombaž</i> 90 °C z dodatkom Mielejevega čistilnega sredstva za stroje ali praškastega univerzalnega pralnega sredstva. Pralni stroj se očisti in prepreden je razvoj mikroorganizmov in neprijetnega vonja.
Na prikazovalniku se izmenično pojavljata F in 37.	Dodatna funkcija <i>Glajenje</i> na koncu programa se ni mogla pravilno izvesti. ■ Preverite, ali je pralni stroj postavljen v navpičen položaj (glejte poglavje „Inštalacija“, odstavek „Postavitev stroja v pravilen položaj“). ■ Preverite, ali ni presežena maksimalna višina črpanja 1 m. Če se sporočilo o napaki ponovi, pokličite servisno službo. Pralni stroj lahko še naprej deluje brez dodatne funkcije <i>Glajenje</i> .

Splošne težave pri uporabi pralnega stroja

Težava	Vzrok in rešitev
<p>Pralni stroj ima neprijeten vonj.</p>	<p>Ko sta zasvetili kontrolna lučka i in številka 7 v prikazu časa, niste upoštevali opozorila. Pri pranju že dalj časa niste uporabili nobenega programa s temperaturo nad 60 °C.</p> <ul style="list-style-type: none"> ■ Da se v pralnem stroju ne bodo razvili mikroorganizmi in neprijeten vonj, zaženite program pranja <i>Bombaž</i> 90 °C in dodajte Mielejevo čistilno sredstvo za pralne stroje ali praškasto univerzalno pralno sredstvo. <p>Po pranju ste zaprli vrata stroja in predal za pralna sredstva.</p> <ul style="list-style-type: none"> ■ Vrata in predal za pralna sredstva pustite odprta za režo, da omogočite sušenje.
<p>Pralni stroj se med ožemanjem premika.</p>	<p>Nogice stroja niso pravilno nastavljene in niso blokirane.</p> <ul style="list-style-type: none"> ■ Pralni stroj postavite v stabilen položaj in zablokirajte nogice.
<p>Pralni stroj ni ožel perila kot običajno, zato je to še mokro.</p>	<p>Pri zadnjem ožemanju se je pojavila velika neuravnoteženost in število vrtljajev centrifuge se je avtomatsko znižalo.</p> <ul style="list-style-type: none"> ■ V boben vedno vložite velike in majhne kose perila, da se perilo bolje porazdeli.
<p>Nenavadni zvoki med črpanjem.</p>	<p>Ne gre za napako! Srkajoči zvoki na začetku in koncu postopka črpanja so povsem normalni.</p>

Kaj storiti, če ...

Splošne težave pri uporabi pralnega stroja

Težava	Vzrok in rešitev
V predalu za pralna sredstva so večji ostanki pralnega sredstva.	Pretočni tlak vode ni dovolj visok. ■ Očistite sito v vodnem priključku. ■ Po potrebi izberite dodatno funkcijo <i>Več vode</i> .
	Praškasta pralna sredstva se v povezavi s sredstvom za mehčanje vode pogosto zlepijo. ■ Očistite predal za pralna sredstva in v prihodnje dodajajte vanj najprej pralno sredstvo in šele nato sredstvo za mehčanje vode.
Mehčalec se ne izpere v celoti ali pa v prekatu ☞ ostane preveč vode.	Sesalna natega ni pravilno nameščena ali je zamašena. ■ Očistite sesalno natego, glejte poglavje „Čiščenje in vzdrževanje“, odstavek „Čiščenje predala za pralna sredstva“.
Ob koncu programa je v kapsuli še tekočina.	Odvodna cevka v predalu za pralna sredstva, na katero se namesti kapsulo, je zamašena. ■ Očistite cevko.
	Ne gre za napako! Iz tehničnih razlogov v kapsuli vedno ostane malo vode.
V prekatu za mehčalec je poleg kapsule voda.	Senzorska tipka ☞ ni aktivirana. ■ Pri naslednji uporabi kapsule pazite, da aktivirate senzorsko tipko ☞.
	Po zadnjem postopku pranja niste odstranili prazne kapsule. ■ Odstranite in zavržite kapsulo po vsakem pranju.
	Odvodna cevka v predalu za pralna sredstva, na katero se namesti kapsulo, je zamašena. ■ Očistite cevko.

Nezadovoljivi rezultati pranja

Težava	Vzrok in rešitev
<p>Perilo, oprano s tekočim pralnim sredstvom, ni čisto.</p>	<p>Tekoča pralna sredstva ne vsebujejo belil. Zato lahko madeži od sadja, kave ali čaja včasih ostanejo na perilu.</p> <ul style="list-style-type: none"> ■ Uporabite praškasto pralno sredstvo, ki vsebuje belilo. ■ Uporabite ustrezno kapsulo ali dodajte sol za odstranjevanje madežev v prekat (UJ). ■ V predal za pralna sredstva nikoli ne dodajajte skupaj tekočega pralnega sredstva in soli za odstranjevanje madežev.
<p>Na opranem perilu se držijo sivi elastični ostanki.</p>	<p>Dodali ste premalo pralnega sredstva. Perilo je bilo močno umazano z maščobami (olja, mazila).</p> <ul style="list-style-type: none"> ■ Pri tovrstni umazaniji na perilu dodajte več pralnega sredstva ali uporabite tekočega. ■ Pred naslednjim pranjem zaženite program pranja pri 60 °C s tekočim pralnim sredstvom in brez perila.
<p>Na opranem temnem perilu so beli ostanki, ki spominjajo na pralno sredstvo.</p>	<p>Pralno sredstvo vsebuje netopne sestavine (zeolite) za mehčanje vode. Te so se prijele površine perila.</p> <ul style="list-style-type: none"> ■ Ostanke poskusite odstraniti s suhega perila s pomočjo ščetke. ■ V bodoče perite perilo temnih barv s pralnim sredstvom brez zeolitov. Tekoča pralna sredstva jih običajno ne vsebujejo. ■ Perilo perite v programu <i>Temno perilo/jeans</i>.

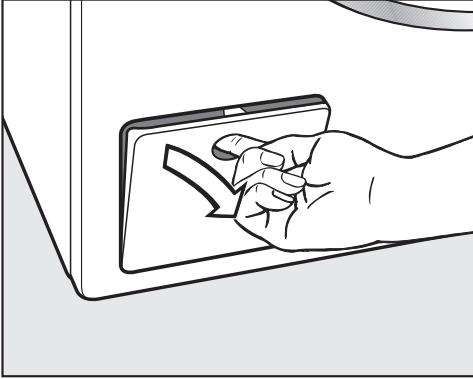
Kaj storiti, če ...

Vrat stroja ni mogoče odpreti

Težava	Vzrok in rešitev
Vrat stroja med postopkom pranja ni mogoče odpreti.	Med pranjem je boben zaklenjen. ■ Sledite navodilom v poglavju „5. Zagon programa“, odstavek „Naknadno vlaganje/jemanje perila iz stroja“.
Po preteku programa <i>Osvežitev</i> ni mogoče odpreti vrat stroja.	Večkrat zaporedoma ste zagnali program <i>Osvežitev</i> . Zaradi uporabe pare je temperatura v bobnu nad 55 °C. Zaradi zaščite pred opeklinami so vrata zaklenjena. ■ Počakajte nekaj minut, da temperatura v bobnu pade.
Po prekinitvi programa na prikazovalniku utripajo črtice <i>L _] ... [_] ... [_] ...</i>	Zaradi zaščite pred opeklinami vrat ni mogoče odpreti, če je temperatura luga v bobnu višja od 55 °C. ■ Počakajte, da temperatura v bobnu pade in utripajoče črtice na prikazovalniku ugasnejo.
Na prikazovalniku se izmenično pojavljata <i>F</i> in <i>35</i>	Ključavnica vrat je blokirana. ■ Pokličite servisno službo.

Odpiranje vrat pri zamašenem odtoku in/ali izpadu električnega toka

- Izklopite pralni stroj.



- Odprite loputo za odtočno črpalko.

Zamašen odtok

Če je odtok zamašen, je lahko v pralnem stroju večja količina vode.

⚠ Nevarnost oparin zaradi vročega luga.

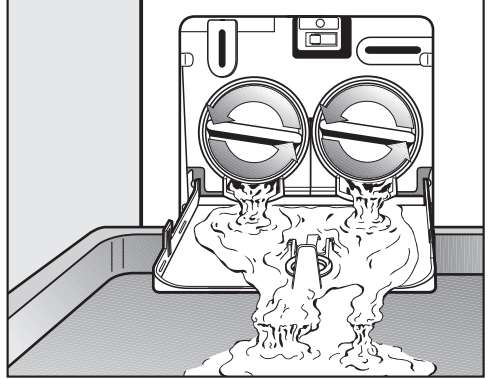
Če ste tik pred tem prali pri visoki temperaturi, je lug, ki izteka iz stroja, vroč.

Lug previdno izpraznite.

Postopek praznjenja

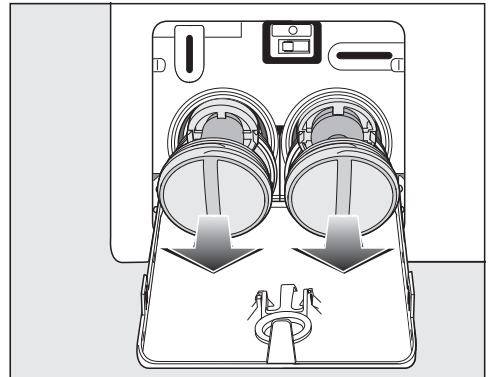
Lužnih filtrov ne odvijte do konca.

- Pod loputo postavite posodo, npr. globok pekač.



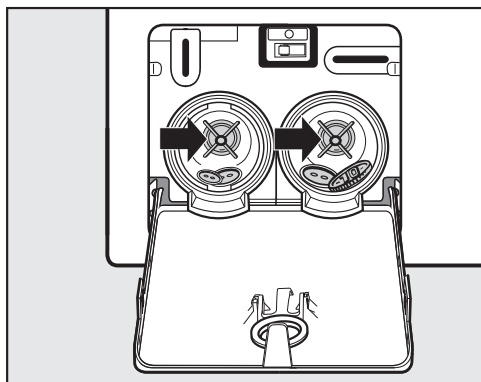
- Počasi odvijajte lužna filtra, dokler ne začne iztekati voda.
- Ponovno privijte lužna filtra, da prekinete iztekanje vode.

Ko voda ne izteka več:

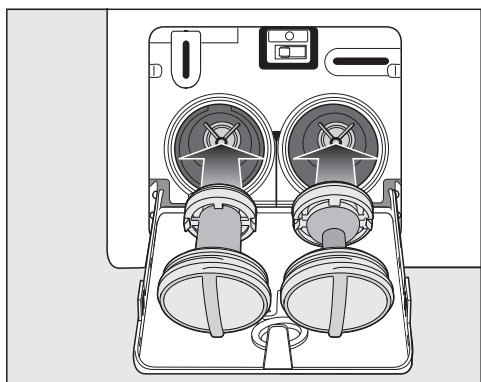


- Povsem odvijte lužna filtra.

Kaj storiti, če ...



- Lužna filtra temeljito očistite.
- Preverite, ali se krilca črpalke neovirano vrtijo. Po potrebi odstranite tujke (gumbe, kovance ipd.) in očistite notranjost.



- Lužna filtra pravilno (desni in levi) namestite nazaj in ju privijte.
- Zaprite loputo za odtočno črpalko.

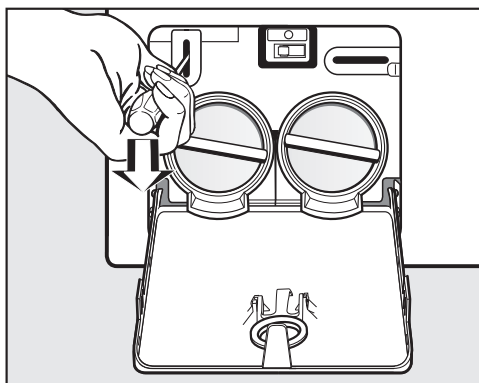
⚠ Škoda zaradi iztekajoče vode.
Če lužnih filtrov ne namestite nazaj in ju dobro ne privijete, bo iz pralnega stroja iztekala voda.
Ponovno vstavite lužna filtra in ju trdno privijte.
Zaprite loputo za odtočno črpalko.

Odpiranje vrat

⚠ Nevarnost poškodbe zaradi vrtečega se bobna.

Če sežete v boben, ki se še vrti, obstaja nevarnost poškodbe.

Preden začnete jemati perilo iz stroja, se vedno prepričajte, če boben povsem miruje.



- S pomočjo izvijača sprostite vrata.
- Odprite vrata bobna.

Na spletni strani www.miele.com/service lahko poiščete informacije o samostojnem odpravljanju motenj in nadomestnih delih Miele.

Kontakt v primeru motenj

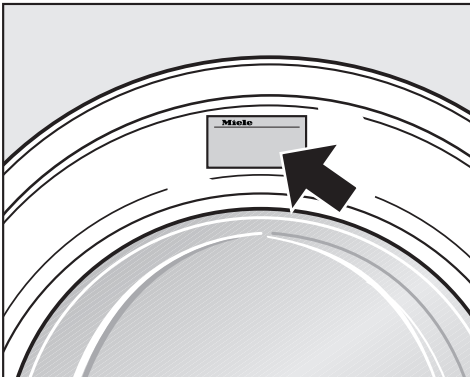
Če motnje ne morete odpraviti sami, se obrnite npr. na svojega trgovca z opremo Miele ali na servis Miele.

Servisno službo Miele lahko naročite po spletu na www.miele.com/service.

Kontaktne podatke servisne službe Miele so navedeni na koncu tega dokumenta.

Osebe servisa potrebuje oznako modela in tovarniško številko vašega aparata (Fabr./SN/Nr.). Oba podatka sta navedena na napisni ploščici.

Napisno ploščico vidite pri odprtih vratih stroja nad steklom.



Dodatna oprema

Dodatno opremo za ta pralni stroj lahko kupite v specializirani trgovini z opremo Miele ali na servisu Miele.

Podatkovna zbirka EPREL

Od 1. marca 2021 so informacije o označevanju porabe energije in zahtevah glede okoljsko primerne zasnove na voljo v evropski podatkovni zbirki o izdelkih (EPREL). Do podatkovne zbirke o izdelkih lahko dostopate na povezavi <https://eprel.ec.europa.eu/>. Tam boste morali vnesti oznako modela.

Oznaka modela je navedena na napisni ploščici.



Garancija

Garancijska doba je 2 leti.

Podrobnejše informacije so navedene v priloženih garancijskih pogojih.

Garancijski list

Podjetje MIELE Trgovina in servis, d.o.o., Brnčičeva ulica 41G, Ljubljana (v nadaljevanju: „Miele Slovenija“) kupcu – poleg zakonsko določenih zahtevkov, do katerih je kupec upravičen pri prodajalcu in ki jih lahko uveljavlja brezplačno, in brez njihove omejitve – priznava pravice v skladu z naslednjo garancijsko obveznostjo za nove aparate:

I. Trajanje in začetek garancije

1. Garancija se odobri za naslednje obdobje:
 - a) 24 mesecev za gospodinjske aparate, kot so pečice (tudi kombinirane pečice z mikrovalovi), parne pečice (tudi kombinirane parne pečice in parne pečice z mikrovalovi), pečice Dialog, mikrovalovne pečice, podpultne pečice, predali za vakuumiranje in grelni predali, kuhalne plošče (indukcijske, električne in plinske, vključno z elementi SmartLine in ProLine), kuhinjske nape, kavni avtomati (vgradni in prostostoječi), hladilniki, zamrzovalniki, kombinirani hladilniki, vinske vitrine, pomivalni stroji, pralni stroji, sušilni stroji, pralno-sušilni stroji, likalni aparati, sesalniki (talni in brezžični sesalniki ter robotski sesalniki), vendar ne omejeno zgolj na navedene aparate, če se uporabljajo v skladu z navodili za uporabo in namenom uporabe.
 - b) 12 mesecev za profesionalne aparate, kot so „mali velikani“ in pomivalni stroji ProfilLine, vendar ne omejeno zgolj na navedene aparate, če se uporabljajo v skladu z navodili za uporabo in namenom uporabe.
2. Miele Slovenija jamči za lastnosti ali brezhibno delovanje blaga v garancijskem roku. Garancijski rok začne teči z dnem dobave blaga kupcu.
3. Garancijski servisi in dobave nadomestnega blaga iz garancijskih razlogov ne podaljšujejo prvotnega garancijskega roka. Za zamenjano blago ali zamenjan bistveni del blaga z novim se izda nov garancijski list.

II. Pogoji garancije

1. Garancija velja za aparate, ki so kupljeni pri pooblaščenem prodajalcu ali neposredno pri podjetju Miele v državi članici EU, Združenem kraljestvu Velike Britanije in Severne Irske, Švici ali na Norveškem in so tam tudi nameščeni.
2. Za uveljavljanje garancije je pristojen pooblaščen servis Miele ali služba za pomoč strankam pri podjetju Miele, ki sta dostopna po e-pošti na naslovu servis@miele.si ali po telefonu 01 29 26 333.
3. Na zahtevo serviserja je treba ob uveljavljanju garancije predložiti pravilno izpolnjen garancijski list ali drugo dokazilo, iz katerega so razvidni podatki o prodajalcu, datumu dobave blaga in podatki, ki identificirajo blago.

III. Vsebina in obseg garancije

1. Napake na aparatu bodo brezplačno odpravljene v skupnem roku 30 dni po tem, ko kupec zahteva njihovo odpravo, bodisi s popravilom bodisi z zamenjavo zadevnih delov. Ta rok se lahko podaljša na najkrajši čas, ki je potreben za dokončanje popravila ali zamenjave, vendar največ za 15 dni. O morebitnem podaljšanju roka in razlogih za to vas bo podjetje Miele Slovenija obvestilo pred potekom prvega, tj. 30-dnevnega roka.
2. Stroške, ki pri tem nastanejo, kot so potni stroški, stroški prevoza, dela in rezervnih delov, krije Miele Slovenija. Zamenjani deli ali aparati postanejo last podjetja Miele Slovenija.
3. Garancija ne izključuje pravic potrošnika, ki izhajajo iz obveznega jamstva prodajalca za skladnost blaga.
4. Podjetje Miele Slovenija bo po preteku garancijskega roka proti plačilu še 10 let zagotavljalo popravilo, vzdrževanje in nadomestne dele.
5. Garancija ne krije nadaljnjih odškodninskih zahtevkov do podjetja Miele Slovenija, razen če serviser, ki ga je pooblastilo podjetje Miele Slovenija, ravna namerno ali hudo malomarno.
6. Dobava potrošnega materiala in dodatkov (na primer pralnih sredstev Miele) ni vključena v obseg storitev.

IV. Omejitev garancije

Garancija ne krije napak ali okvar, ki jih je mogoče pripisati naslednjim dejavnikom:

1. Nepravilna nastavitev ali inštalacija, npr. neupoštevanje veljavnih varnostnih predpisov ali pisnih navodil za uporabo, inštalacijo in montažo.
2. Uporaba, ki ni v skladu s predpisi, oziroma nepravilno upravljanje ali obremenitev, npr. uporaba neprimernih pralnih/pomivalnih sredstev ali kemikalij.
3. Posebne tehnične specifikacije aparatov, kupljenih v drugi državi članici EU, Združenem kraljestvu Velike Britanije in Severne Irske, Švici ali na Norveškem, zaradi katerih teh aparatov ni mogoče uporabljati ali jih je mogoče uporabljati le z omejitvami.
4. Zunanji vplivi, kot so poškodbe med transportom, poškodbe zaradi udarcev ali sunkov, škoda zaradi vremenskih vplivov ali drugih naravnih pojavov.
5. Popravila in spremembe, ki jih ne izvede osebje servisa, ki ga je podjetje Miele Slovenija za ta servisna dela pooblastilo in posebej izšolalo.
6. Uporaba neoriginalnih nadomestnih delov in dodatkov, ki jih ni posebej odobrilo podjetje Miele Slovenija.
7. Razbito steklo in pregorele žarnice.
8. Nihanje električnega toka in napetosti, ki ni znotraj tolerančnih meja, ki jih je določil proizvajalec.
9. Neizvajanje vzdrževalnih del in čiščenja v skladu z navodili za uporabo.
10. Uporaba in naravna obraba, npr. zmanjševanje polnilne zmogljivosti akumulatorjev in sestavni deli, ki jih je treba med življenjsko dobo izdelka redno menjati skladno z navodili za uporabo.

V. Varstvo podatkov

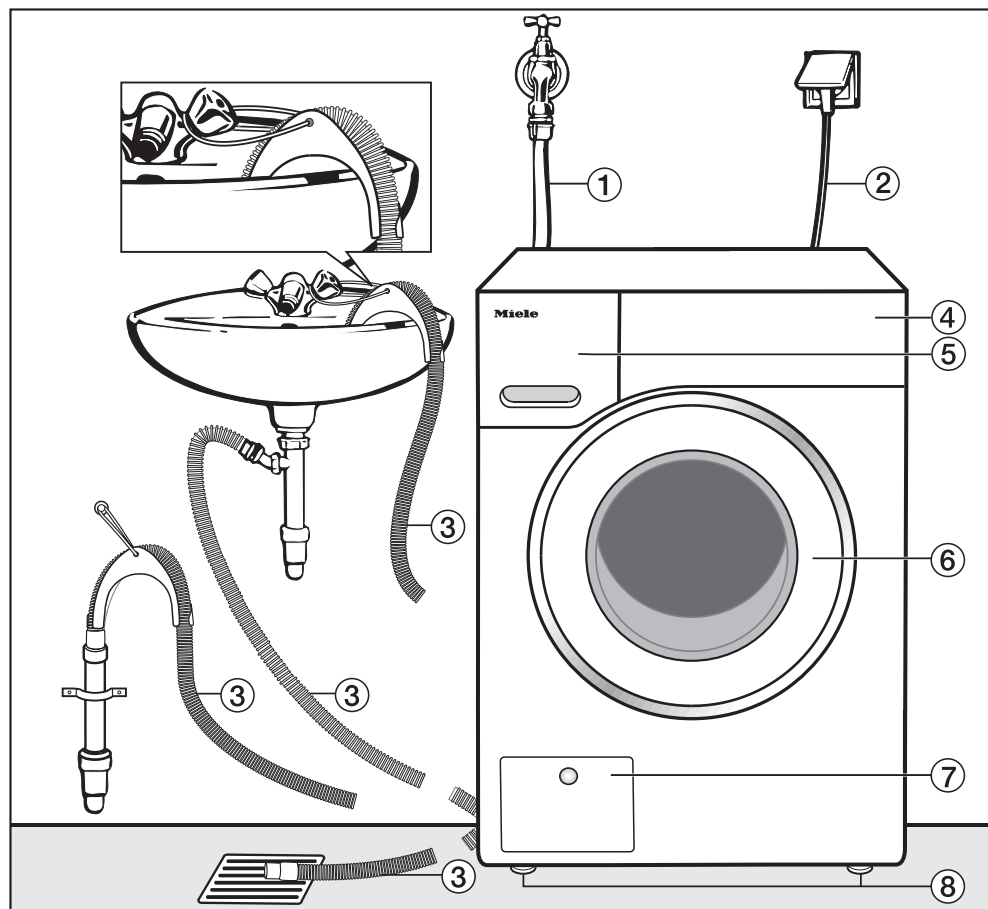
Podjetje Miele Slovenija pri izvajanju aktivnosti v zvezi z zahtevki iz naslova garancije zbira in obdeluje določene osebne podatke.

Miele Slovenija ali pooblaščen Miele servis bo za namen obdelave garancijskega zahtevka ob uveljavljanju garancije od garancijskega upravičenca pridobil osebne podatke (ime, priimek, naslov, telefonska številka in elektronski naslov). Podatki se obdelujejo za izvajanje pogodbe na podlagi točke b) člena 6 (1) Splošne uredbe o varstvu osebnih podatkov. Ti podatki so nujno potrebni za izvrševanje obveznosti podjetja Miele Slovenija, ki izhajajo iz te garancije. Podatki se bodo hranili 5 let. Obdelovalci osebnih podatkov so pooblaščen Miele servisi in družba Miele & Cie. KG. Imetnik garancije ima pravico do dostopa do svojih osebnih podatkov, lahko pa vložiti tudi pritožbo pri Informacijskem pooblaščenca. Vprašanja, povezana z obdelavo osebnih podatkov, se lahko naslovijo na privacy@miele.si.

Dodatne informacije o obdelavi podatkov so na voljo v izjavi o varstvu podatkov, dostopni na [miele.si/gospodinjski/varstvo-podatkov-46.htm](https://www.miele.si/gospodinjski/varstvo-podatkov-46.htm).

Inštalacija

Sprednja stran



① Dovodna cev (tlačna trdnost do 7000 kPa)

② Električni priključek

③ Odtočna cev z upognjenim delom (dodatna oprema) in z možnostmi odtočne napeljave

④ Upravljalna plošča

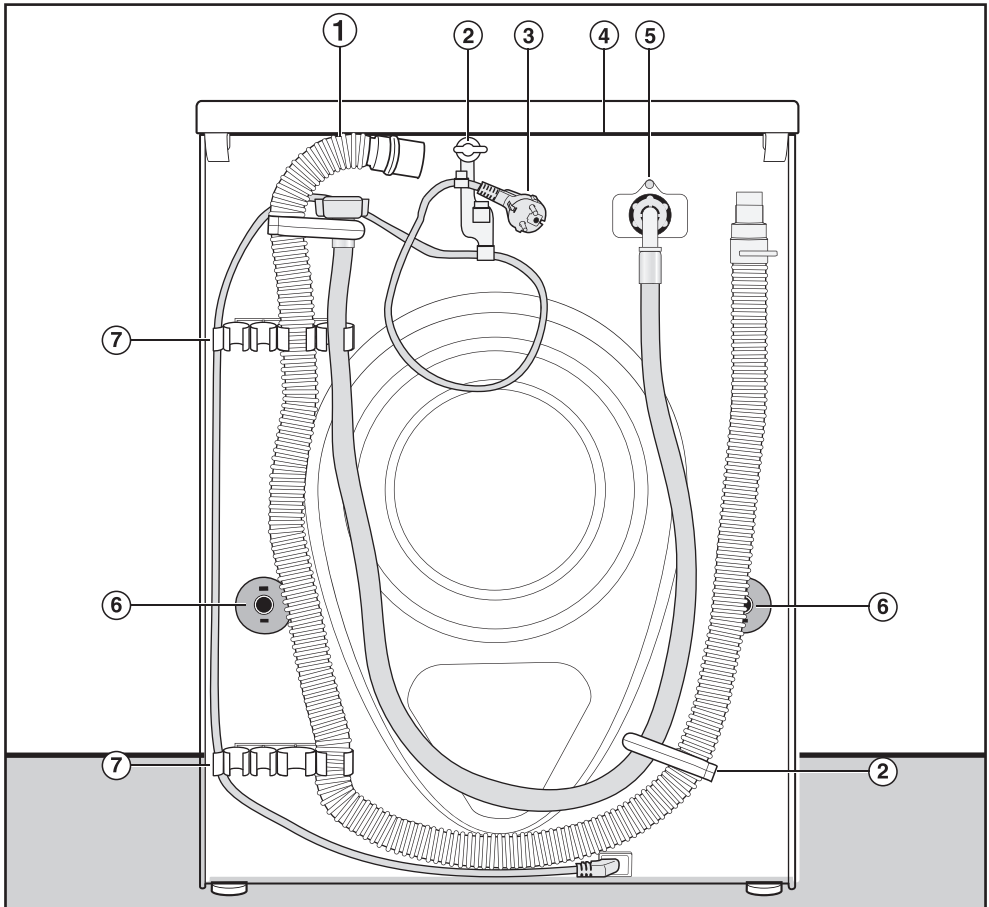
⑤ Predal za pralna sredstva

⑥ Vrata

⑦ Loputa za lužni filter, lužni črpalki in odpiralo v sili

⑧ Štiri po višini nastavljive nogice

Hrbtna stran



- | | |
|---|---|
| ① Odtočna cev | ⑤ Dovodna cev (tlačna trdnost do 7000 kPa) |
| ② Transportni držali za dovodno in odtočno cev ter električni kabel | ⑥ Vrtljivi varovali s transportnima palicama |
| ③ Električni priključek | ⑦ Transportni držali za dovodno in odtočno cev ter držalo za odstranjeni transportni palici |
| ④ Previsni del pokrova z možnostjo prijema za transport | |

Inštalacija

Površina za postavitve

Najprimernejša površina za postavitve je beton. V nasprotju z lesenimi podi ali drugimi talnimi oblogami z „mekimi“ karakteristikami beton med ožemanjem le redko vibrira.


Upoštevajte:

- Pralni stroj morate postaviti v navpičen in stabilen položaj.
- Pralnega stroja ne postavljajte na mehke talne obloge, sicer bo med ožemanjem vibriral.

Pri postavitvi na lesen strop:


- Pralni stroj postavite na vezano ploščo (najmanj 59 x 52 x 3 cm). Plošča mora biti privita na čim več leg in ne samo na deske tal.

Nasvet: Najbolje je, da stroj postavite v kot prostora, kjer je stabilnost vsakega stropa največja.

 Nevarnost poškodbe zaradi nezavarovanega pralnega stroja. Pri postavitvi na obstoječe podnožje (betonski ali zidan podstavek) mora biti pralni stroj zavarovan pred padcem in zdrsom.

Pralni stroj zavarujte s pritrdilnim elementom (talni pritrdilni element MTS) (naročite ga lahko pri zastopniku za opremo Miele ali na servisu Miele).

Prenos pralnega stroja na mesto postavitve

 Nevarnost poškodbe zaradi slabe pritrditve pokrova.

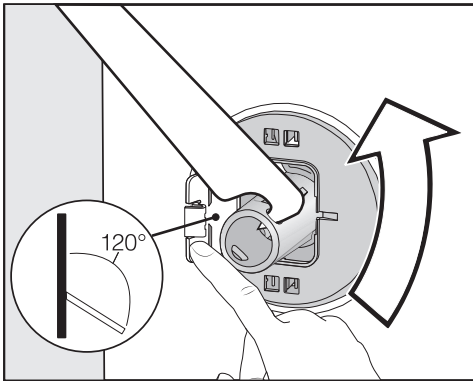
Pritrditev pokrova na zadnji strani je lahko zaradi zunanjih okoliščin krhka. Pokrov se lahko med prenašanjem stroja odtrga.

Pred prenosom stroja preverite, če je previsni del pokrova stabilen.

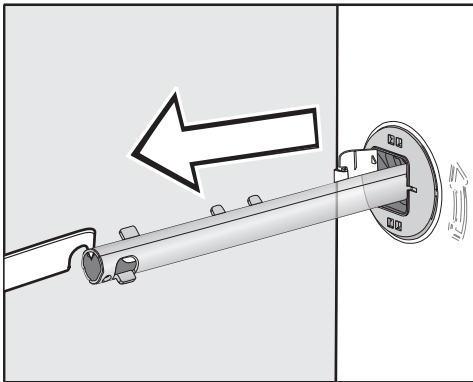
- Pralni stroj prenašajte tako, da ga držite za sprednji nogi in zadnji, previsni del pokrova.

Odstranjevanje transportnega varovala

Odstranjevanje leve transportne palice

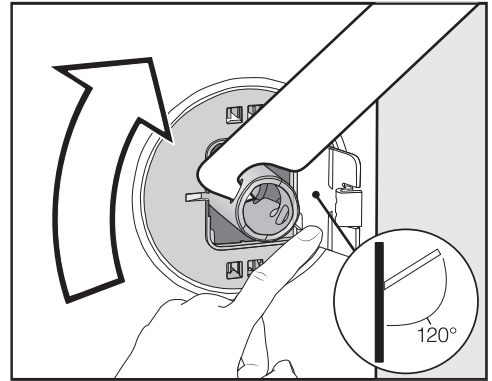


- Pokrovček potisnite navzven in s priloženim ključem obrnite transportno palico za 90°.

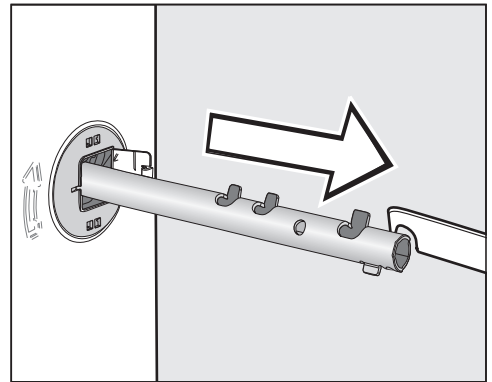


- Transportno palico izvlecite.

Odstranjevanje desne transportne palice



- Pokrovček potisnite navzven in s priloženim ključem obrnite transportno palico za 90°.

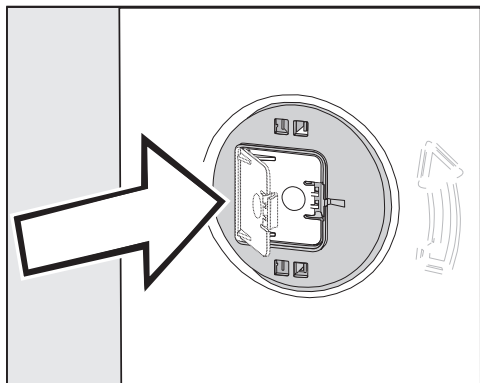


- Transportno palico izvlecite.

Inštalacija

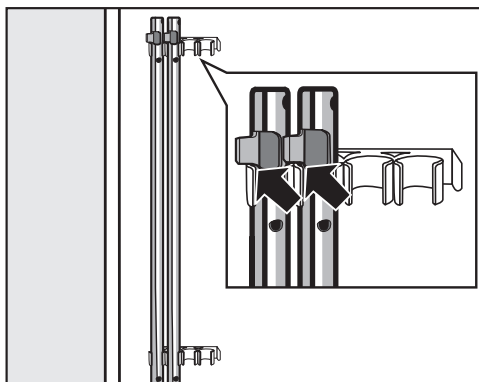
Zapiranje odprtin

⚠ Nevarnost poškodbe zaradi ostrih robov.
Če odprtin ne zaprete, obstaja pri seganju vanje nevarnost poškodb.
Odprtini odvzetih transportnih palic zaprite.



- Pokrovčka trdno zaprite, tako da se zaskočita.

Pritrditev transportnih palic

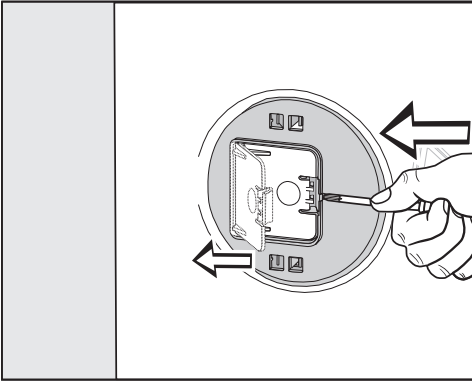


- Transportni palici pritrdite na hrbtno stran pralnega stroja. Pazite, da je zgornji zatič nad držalom.

⚠ Škoda zaradi nepravilnega transporta.
Med transportom brez transportnega varovala se lahko pralni stroj poškoduje.
Transportno varovalo shranite. Pred morebitnim poznejšim transportom pralnega stroja (npr. zaradi selitve) ga morate ponovno montirati.

Vgradnja transportnega varovala

Odpiranje pokrovčkov



- S koničastim predmetom, npr. ozkim izvijačem, pritisnite proti zapornemu zatiču.

Pokrovček se odpre.

Vgradnja transportnih palic

- Palici vgradite v obratnem vrstnem redu, kot ste ju odstranili.

Nasvet: Nekoliko privzdignite boben, da boste transportni palici lažje vstavili.

Inštalacija

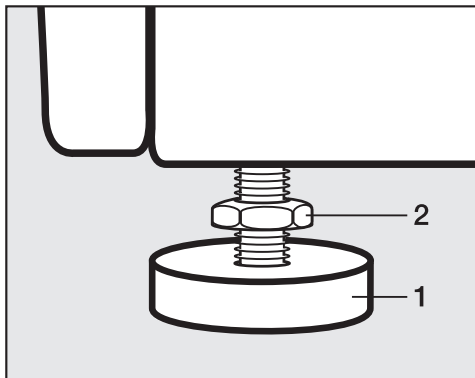
Postavitev stroja v pravilen položaj

Pralni stroj mora stati navpično in enakomerno na vseh štirih nogicah. Le tako boste zagotovili brezhibno delovanje stroja.

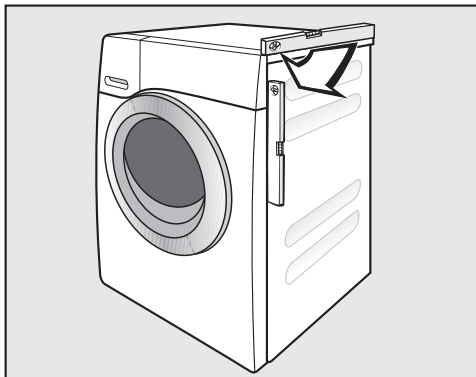
Zaradi nestrokovne postavitve stroja se poveča poraba vode in energije, poleg tega pa se stroj lahko premika po prostoru.

Odvijanje in blokada nogic

Položaj pralnega stroja lahko izravnate s pomočjo štirih navojnih nogic. Ob dobavi so vse štiri nogice povsem prвите.



- S priloženim ključem sprostite nasprotno matico **2** v smeri urnega kazalca. Nato nasprotno matico **2** odvijte skupaj z nogico **1**.




- Z vodno tehtnico se prepričajte, če pralni stroj stoji v navpičnem položaju.
- Nogico **1** zadržite s cevnimi kleščami. S ključem ponovno privijte nasprotno matico **2** proti ohišju stroja.

⚠ Škoda zaradi napačne poravnave pralnega stroja.

Če nogice niso blokirane, obstaja nevarnost, da se pralni stroj med delovanjem premika.

Vse štiri nasprotne matice nogic privijte tesno ob ohišje. Preverite tudi nogice, ki jih med poravnavanjem stroja niste odvili.

Vgradnja stroja pod delovni pult

 Nevarnost električnega udara zaradi dostopnosti kabla
Če je pokrov stroja odstranjen, je možen stik z deli pod napetostjo.
Pokrova pralnega stroja ne smete odstraniti.

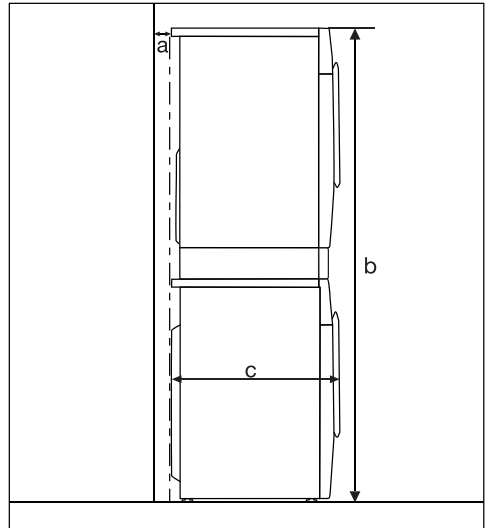
Ta pralni stroj lahko v celoti (skupaj s pokrovom) potisnete pod delovni pult, če je na voljo zadostna višina niše pod pultom.

Pralno-sušilni stolp

Pralni stroj lahko postavite v pralno-sušilni stolp s sušilnim strojem Miele. V ta namen potrebujete vezni element* (WTV).

Dele, označene z *, lahko naročite pri zastopniku Miele ali na servisu Miele.

Upoštevajte:



a = vsaj 2 cm

b = WTV osnovni: 172 cm
WTV s predalom: 181 cm

c = 65 cm

Inštalacija

Sistem za zaščito pred izlivom vode

Mielejev sistem za zaščito pred izlivom vode zagotavlja celovito zaščito pred škodo, ki bi jo lahko povzročila voda ob izlivu iz pralnega stroja.

Sistem je sestavljen iz naslednjih delov:

- dovodne cevi
- elektronike in zaščite pred iztekanjem in prelivom
- odtočne cevi

Dovodna cev

- Zaščita pred razpočenjem cevi

Dovodna cev vzdrži tlak nad 7.000 kPa.


Elektronika in ohišje

- Kad na dnu: Vodo, ki izhaja zaradi nezatesnjenosti pralnega stroja, prestreže kad na dnu. Stikalo na plavač zapre dovodni ventil. Dovod vode se ustavi in voda, ki je v lužni posodi, se izčrpa iz stroja.
- Zaščita pred puščanjem: Zazna iztekajočo vodo, ki je ne prestreže kad na dnu. Dovod vode se ustavi in voda, ki je v lužni posodi, se izčrpa iz stroja.
- Zaščita pred prelivom: Prepreči prelivanje vode iz stroja zaradi nekontroliranega dotoka vode. Če nivo vode preseže določeno raven, se vklopi odtočna črpalka in voda se nadzorovano izčrpa iz stroja.

Odtočna cev

Odtočna cev je zavarovana s sistemom prezračevanja, ki preprečuje suhi tek črpalke pralnega stroja.

Dotok vode

 Ogrožanje zdravja in nevarnost poškodb zaradi onesnažene vode, ki priteka v stroj. Kakovost vode, ki priteka v stroj, mora izpolnjevati zahteve za pitno vodo, ki veljajo v državi, kjer deluje stroj. Pralni stroj vedno priklopite na pitno vodo.

Priključni tlak vode mora znašati med 100 kPa in 1.000 kPa. Če je tlak na priključku višji od 1.000 kPa nadtlaka, je treba vgraditi reducirni ventil.

Za priklop je potreben zaporni ventil s $\frac{3}{4}$ -colsko priključno spojko. Če zapornega ventila ni na voljo, lahko pralni stroj priključi na vodovodno napeljavo samo pooblaščen inštalater.

Pralni stroj ni primeren za priklop na toplovodno omrežje. Pralnega stroja ne smete priključiti na toplo vodo.

Priključitev dovodne cevi

- Dovodno cev s pokrivno matico privijte na navoj dovoda vode.
- Počasi odprite vodno pipo in pri tem preverite, ali priključek dobro tesni.
- Po potrebi popravite lego tesnila in spojke.

Vzdrževanje

Če je potrebna zamenjava, lahko uporabite samo originalno cev Miele, ki vzdrži tlak nad 7.000 kPa.



Škoda zaradi umazanije v vodi.

Pralni stroj ima za zaščito dovodnega ventila po eno sito v prostem koncu dovodne cevi in v dovodnem priključku.

Teh sit za umazanijo ne smete odstraniti.

Dodatna oprema – podaljšek cevi

V sklopu dodatne opreme lahko pri zastopniku Miele ali na servisu Miele kupite cevi dolžine 2,5 m ali 4,0 m.

Inštalacija

Odtok vode

Lug črpa iz stroja odtočna črpalka z višino črpanja 1 m. Da odtok vode ni oviran, mora biti cev položena brez pregibov.

Po potrebi lahko cev podaljšate do dolžine 5 m. Dodatna oprema je na voljo pri specializiranem prodajalcu opreme Miele ali na servisu Miele.

V primeru, da je višina odtoka večja od 1 m (višina črpanja do največ 1,8 m), naročite pri zastopniku za opremo Miele ali na servisu Miele nadomestno lužno črpalko.

Pri višini odtoka 1,8 m lahko cev podaljšate za 2,5 m. Dodatna oprema je na voljo pri specializiranem prodajalcu opreme Miele ali na servisu Miele.

Možnosti odtoka:

1. Obešenje cevi v umivalnik ali izliv

Upoštevajte:

- Cev zavarujte pred zdrsom!
- Če voda odteka v umivalnik, mora tudi dovolj hitro iztekati iz njega. V nasprotnem primeru obstaja nevarnost, da se bo voda prelivala čez rob umivalnika ali da se bo del izčrpane vode vsesal nazaj v pralni stroj.

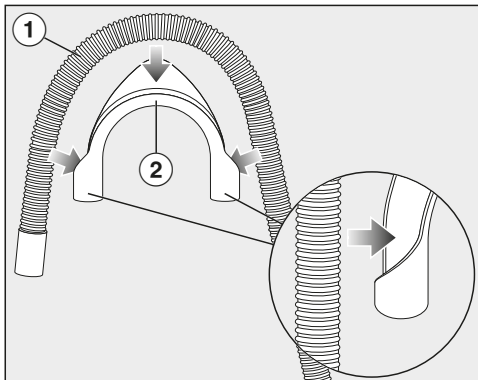
2. Priklop na plastično odtočno cev z gumijasto objemko (sifon ni nujno potreben).

3. Izток v talni odtok (Gully).

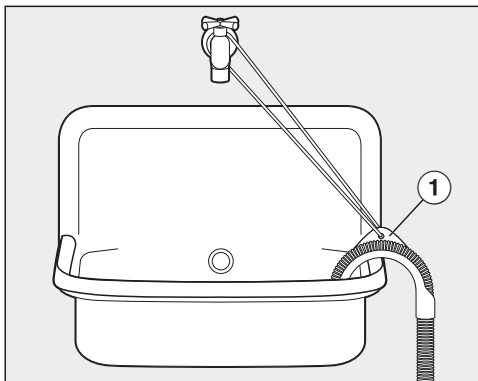
4. Priklop na umivalnik s plastično spojko.

Namestitev upognjenega elementa

Da preprečite zdrs odtočne cevi, uporabite priloženi upognjeni element.

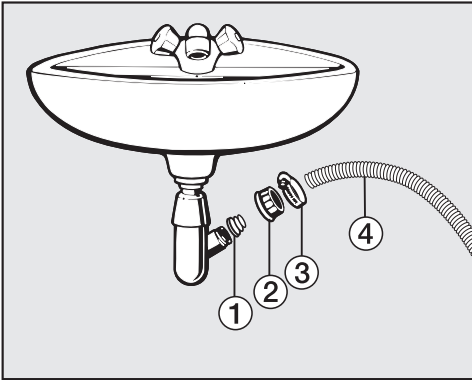


- Upognjeni element ② pritrdite na odtočno cev ①.



- Odtočno cev obesite v umivalnik.
- Upognjeni element zavarujte pred zdrsom s pomočjo traku in odprtine ①.

Neposredni priklop na sifon umivalnika



① Adapter

② Krovna matica umivalnika

③ Cevna objemka

④ Konec cevi

- Adapter ① namestite s krovno matico umivalnika ② na sifon umivalnika.
- Konec cevi ④ vstavite v adapter ①.
- Z izvijačem močno privijte cevno objemko ③ neposredno za krovno matico umivalnika.

Inštalacija

Električni priključek

Pralni stroj je serijsko opremljen z vtičem za enostaven priklop na vtičnico z zaščitnim kontaktom.

Pralni stroj postavite tako, da je vtičnica prosto dostopna. Če vtičnica ni dostopna, poskrbite, da je na mestu inštalacije na voljo inštalacijski odklopnik za vsak pol.

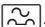


Nevarnost požara zaradi pregretja.

Delovanje pralnega stroja, priključenega na električni razdelilnik ali podaljšek, lahko vodi do pregrevanja kabla.

Iz varnostnih razlogov ne uporabljajte nobenih razdelilnikov in podaljškov.


Električna napeljava mora biti izvedena po VDE 0100.

Iz varnostnih razlogov priporočamo, da v hišno električno napeljavo, na katero je priključen pralni stroj, namestite zaščitno stikalo na diferenčni tok (RCD) tipa .

Poškodovan omrežni priključni kabel lahko zamenjate samo s posebnim priključnim kablom istega tipa (kupite ga lahko na servisu Miele). Zaradi varnosti lahko kabel zamenja samo usposobljen strokovnjak ali osebje servisne službe Miele.

Podatki o nazivni moči in ustrezni zaščiti so navedeni v teh navodilih za uporabo ali na napisni ploščici. Te podatke primerjajte s podatki električnega priključka na mestu postavitve aparata. Če ste v dvomih, se posvetujte z električarjem.

Možno je začasno ali trajno delovanje s priklopom na samostojno napravo za oskrbo z energijo ali tovrstno napravo, ki ni sinhronizirana z omrežjem (npr. avtonomno omrežje, rezervni sistemi). Pogoj za delovanje je, da naprava za oskrbo z energijo izpolnjuje pogoje EN 50160 ali primerljive. Varnostni ukrepi, predvideni za hišno inštalacijo in ta izdelek Miele, morajo biti tako po funkciji kot načinu delovanja zagotovljeni tudi pri avtonomnem delovanju ali delovanju, ki ni sinhronizirano z omrežjem, ali morajo biti nadomeščeni z ustreznimi enakovrednimi ukrepi v inštalaciji. Kot je na primer opisano v aktualni objavi VDE-AR-E 2510-2.

Programi	Količina perila kg	Energija kWh	Voda Litri	Trajanje h:min	Temperatura ¹ °C	Preostala vlažnost %	Število vrtljajev vrtlj./min
ECO 40-60*	8,0	0,606	62,5	3:39	32	53,5	1400
	4,0	0,319	53,0	2:48	28	50,6	1400
	2,0	0,178	28,5	2:29	25	57,0	1400
Bombaž	8,0	1,350	57,0	2:29	54	53,0	1400
	20 ³	0,380	72,0	2:39	20	53,0	1400
Neobčutiljivo perilo	4,0	0,340	52,0	1:59	30	30,0	1200
Ekspres 20 ²	40	0,330	30,0	0:20	27	60,0	1200
Volna 	30	0,230	35,0	0:39	–	–	1200
QuickPowerWash	40	0,580	40,0	0:49	–	–	1400

* Preizkusni program za upoštevanje Uredbe Komisije (EU) 2019/2023 o okoljsko primernih zasnovi in Uredbe št. 2019/2014 o označevanju z energijskimi nalepkami

- 1 Maksimalna dosežena temperatura v perilu med glavnim pranjem.
- 2 Dodatna funkcija *Kratko* aktivirana
- 3 Program s temperaturo 20 °C za rahlo umazano bombažno perilo

Navodilo za stranke

Podatki o porabi lahko odstopajo od navedenih vrednosti glede na tlak in trdoto vode, temperaturo dovodne vode, temperaturo prostora, vrsto in količino perila, nihanja v električnem omrežju in izbrane dodatne funkcije.

Tehnični podatki

Višina	850 mm
Širina	596 mm
Globina	643 mm
Globina pri odprtih vratih	1.077 mm
Višina za vgradnjo pod pult	850 mm
Širina za vgradnjo pod pult	600 mm
Teža	pribl. 80 kg
Zmogljivost	8,0 kg suhega perila
Priključna napetost	Glejte napisno ploščico
Priključna moč	Glejte napisno ploščico
Zaščita	Glejte napisno ploščico
Podatki o porabi	glejte poglavje „Podatki o porabi“
Minimalni pretočni tlak vode	100 kPa (1 bar)
Maksimalni pretočni tlak vode	1.000 kPa (10 bar)
Dolžina dovodne cevi	1,60 m
Dolžina odtočne cevi	1,50 m
Dolžina priključnega kabla	2,00 m
Maksimalna višina črpanja	1,00 m
Maksimalna dolžina črpanja	5,00 m
Svetleče diode	razred 1
Dodeljene kontrolne oznake	Glejte napisno ploščico
Poraba električne energije v stanju izključenosti	0,40 W
Omrežno stanje pripravljenosti	0,80 W
Frekvenčno območje	2,4000–2,4835 GHz
Maksimalna moč oddajanja	< 100 mW

Izjava o skladnosti

Podjetje Miele potrjuje, da je ta pralni stroj skladen z Direktivo 2014/53/EU.

Celotno besedilo ES-izjave o skladnosti je dostopno na spletnem naslovu:

- www.miele.si – Izdelki > poiščite želeni izdelek > Datoteke za prenos ali
- <https://miele.si/navodila> (Servis > Iskanje informacij > Navodila za uporabo), nato vnesite ime izdelka ali tovarniško številko.

Nastavljive funkcije

Z nastavljivimi funkcijami lahko elektroniko pralnega stroja prilagodite spreminjajočim se zahtevam. Nastavljive funkcije lahko kadar koli spremenite.

Odpiranje nivoja programiranja

Programiranje poteka v osmih korakih (1, 2, 3 ... 8) s pomočjo senzorskih tipk.

Pogoj:

- Pralni stroj je vklopljen (gumb za izbiro programa je v položaju programa pranja).

- Vrata pralnega stroja so odprta.

1 Dotaknite se senzorske tipke *Zagon/Dodajanje perila* in jo zadržite med koraki 2–3.

2 Zaprite vrata pralnega stroja.

Počakajte, da senzorska tipka *Zagon/Dodajanje perila* neprekinjeno sveti ...

3 ... in nato spustite senzorsko tipko *Zagon/Dodajanje perila*.

V prikazu časa čez pribl. 4 sekunde zasveti *P13*.

Izbira in priklic nastavljive funkcije

Številka nastavljive funkcije je prikazana s črko *P* v kombinaciji s številko: npr. *P13*.

4 Z dotikom senzorske tipke > ali < vsakokrat izberete naslednjo ali prejšnjo nastavljivo funkcijo:

Nastavljive funkcije	
<i>P12</i>	Zvočni signal
<i>P13</i>	Ton tipk
<i>P14</i>	PIN-koda
<i>P22</i>	Izklop upravljalnega polja
<i>P24</i>	Pomnilnik
<i>P26</i>	Dodatni čas predpranja za program Bombaž
<i>P28</i>	Nežno pranje
<i>P29</i>	Znižanje temperature
<i>P30</i>	Več vode
<i>P31</i>	Nivo pri možnosti Več vode
<i>P32</i>	Maksimalni nivo med izpiranjem
<i>P33</i>	Ohlajanje luga
<i>P34</i>	Zaščita pred mečkanjem
<i>P49</i>	Nižji vodni tlak
<i>P62</i>	Medla osvetlitev polj
<i>P97</i>	Daljinsko upravljanje
<i>P98</i>	SmartGrid
<i>P99</i>	RemoteUpdate

5 Potrdite izbrano nastavljivo funkcijo s senzorsko tipko *Zagon/Dodajanje perila*.

Urejanje in shranjevanje nastavljive funkcije

Nastavljivo funkcijo lahko vklopite/izklopite ali pa zanjo izberete različne možnosti.

- 6 Z dotikom senzorske tipke > ali < vklopite/izklopite nastavljivo funkcijo ali izberete možnost:

Nastavljiva funkcija	Možnost izbire						
	-00	-01	-02	-03	-04	-05	-07
P12	●	●	✓				
P13	●	✓	●				
P14	✓	●					
P22	●	✓					
P24	✓	●					
P26	✓	●	●	●			
P28	✓	●					
P29	✓	●					
P30		✓	●	●			
P31		✓	●	●	●		
P32	✓	●					
P33	✓	●					
P34	●	✓					
P49	✓	●					
P62		●	✓	●	●	●	
P97	●	✓					
P98	✓	●					
P99	●	✓					


● = Možnost izbire

✓ = Tovarniška nastavev

- 7 Izbrano možnost potrdite s senzorsko tipko *Zagon/Dodajanje perila*.

Zdaj spet sveti številka nastavljive funkcije: npr. P13.

Izhod iz nivoja programiranja

- 8 Zavrtite gumb za izbiro programa v položaj .

Nastavev je trajno shranjena, vendar jo lahko kadar koli spremenite.

P12 Zvočni signal

Zvočni signal vas glasno opozori na konec programa.

Izbira

-00 = zvočni signal je izklopljen

-01 = normalno glasen zvočni signal

-02 = zelo glasen zvočni signal
(tovarniška nastavev)

P13 Ton tipk

Dotik senzorske tipke potrdi zvočni signal.

Izbira

-00 = Ton tipk je izklopljen.

-01 = Ton tipk je vklopljen na glasnost normalno **(tovarniška nastavev)**.

-02 = Ton tipk je vklopljen na glasnost glasno.

Nastavljive funkcije

P14 PIN-koda

S PIN-kodo je vaš pralni stroj zaščiten pred nepooblaščeno uporabo.

Če je PIN-koda aktivirana in želite uporabiti pralni stroj, morate po vklopu stroja vnesti kodo.

Izbira

- 00 = PIN-koda ni aktivirana (**tovarniška nastavitve**).
- 01 = PIN-koda je aktivirana.

Upravljanje pralnega stroja z aktivirano PIN-kodo

Koda se glasi **125** in je ni mogoče spremeniti.

- Vključite pralni stroj.

Na prikazovalniku se pojavijo črtice _ _ _ in svetila senzorski tipki > in <.

- Dotaknite se senzorske tipke >.

Na prikazovalniku je izpisano: / _ _.

- Številko potrdite s senzorsko tipko *Zagon/Dodajanje perila*.

Prva številka je shranjena in zdaj lahko s senzorskima tipkama > in < vnesete drugo številko.

- Vnesite še drugo in tretjo številko in ju potrdite s senzorsko tipko *Zagon/Dodajanje perila*.

Zapora je sproščena in zdaj lahko izberete program pranja ter ga zaženete.

P22 Izklop upravljalnega polja

Zaradi varčevanja z energijo se prikaz časa in senzorske tipke po 10 minutah izklopijo, samo senzorska tipka *Zagon/Dodajanje perila* počasi utripa.

Izbira

-00 = Izklop
Prikaz časa in senzorske tipke pri vklopljenem pralnem stroju ne ugasnejo.

-01 = Vključ (**tovarniška nastavitve**)
Po 10 minutah prikaz časa in senzorske tipke ugasnejo, če zaženete program pranja.

Toda: Ko preteče časovni zamik prednastavitve zagona, ob koncu programa ali koncu faze zaščite pred mečkanjem se prikaz časa in senzorske tipke za 10 minut vklopijo.

P24 Pomnilnik

Pralni stroj po zagonu programa shrani nazadnje izbrane nastavitve programa pranja (temperatura, število vrtljajev in nekatere dodatne funkcije).

Ob ponovni izbiri programa pranja stroj prikaže shranjene nastavitve.

Izbira

- 00 = Pomnilnik je izklopljen
(tovarniška nastavitve)
- 01 = Pomnilnik je vklopljen.

P26 Dodatni čas predpranja za program Bombaž

Če imate posebne zahteve glede predpranja, ga lahko podaljšate.

Izbira

- 00 = Brez podaljšanja časa predpranja **(tovarniška nastavitve)**
- 01 = + 6 minut daljši čas predpranja
- 02 = + 9 minut daljši čas predpranja
- 03 = + 12 minut daljši čas predpranja

P28 Nežno pranje

Če je aktivirano nežno pranje, pralni stroj ublaži gibanje bobna in tako manj umazano perilo opere bolj nežno.

Nežno pranje lahko aktivirate za programa *Bombaž* in *Neobčutljivo perilo*.

Izbira

- 00 = Nežno pranje je izklopljeno
(tovarniška nastavitve)
- 01 = Nežno pranje je vklopljeno.

P29 Znižanje temperature

Na višji nadmorski višini ima voda nižje vrelišče. Miele priporoča, da pri nadmorski višini nad 2000 m vklopite znižanje temperature, da ne pride do vretja vode. Maksimalna temperatura se tako zniža na 80 °C, tudi če izberete višjo temperaturo.

Izbira

- 00 = Znižanje temperature je izklopljeno **(tovarniška nastavitve)**.
- 01 = Znižanje temperature je vklopljeno.

Nastavljive funkcije

P30 Več vode

Uporabljeno količino vode lahko pri izbrani dodatni funkciji *Več vode* določite glede na potrebe.

Izbira

- 01 = Povišanje nivoja vode (več vode) med pranjem in izpiranjem (**tovarniška nastavitev**)
- 02 = Izvede se dodaten postopek izpiranja.
- 03 = Nivo vode med pranjem in izpiranjem je povišan, izvede se tudi dodaten postopek izpiranja.

P31 Nivo pri dodatni funkciji Več vode

Nivo vode pri aktivaciji dodatne funkcije *Več vode* lahko povišate v treh stopnjah.

Izbira

- 01 = Brez dodatnega povišanja nivoja vode (**tovarniška nastavitev**)
- 02 = Povišanje nivoja vode med pranjem in izpiranjem za 1 stopnjo
- 03 = Povišanje nivoja vode med pranjem in izpiranjem za 2 stopnji
- 04 = Povišanje nivoja vode med pranjem in izpiranjem za 3 stopnje

P32 Maksimalni nivo med izpiranjem

Nivo vode med izpiranjem lahko nastavite na stalno maksimalno vrednost.

Ta funkcija je pomembna za alergike, saj ti potrebujejo zelo dobre rezultate izpiranja. Poraba vode se v tem primeru poveča.

Izbira

- 00 = Maksimalni nivo vode med izpiranjem je izklopljen (**tovarniška nastavitev**).
- 01 = Maksimalni nivo vode med izpiranjem je vklopljen.

P33 Ohlajanje luga

Ob koncu glavnega pranja priteče v boben dodatna količina hladne vode, da se lug ohladi.

Ohlajanje luga se izvede pri izbiri programa Bombaž in temperature 70 °C ali več.

Ohlajanje luga morate aktivirati:

- če je odtočna cev obešena v umivalnik ali lijak, da preprečite nevarnost oparin;
- v stavbah, v katerih odtočne cevi ne ustrezajo standardu DIN 1986.

Izbira

- 00 = Ohlajanje luga je izklopljeno **(tovarniška nastavitev)**.
- 01 = Ohlajanje luga je vklopljeno.

P49 Nižji vodni tlak

Če je vodni tlak pod 100 kPa (1 bar), se program pranja prekine in pojavi se sporočilo o napaki 𐀀.

Če vodnega tlaka ni mogoče zvišati, aktivirana funkcija prepreči prekinitev programa.

Izbira

- 00 = Nižji vodni tlak je izklopljen **(tovarniška nastavitev)**.
- 01 = Nižji vodni tlak je vklopljen

P34 Zaščita pred mečkanjem

Funkcija zaščite pred mečkanjem prepreči mečkanje perila po končanem programu.

Boben se obrača še do 30 minut po končanem programu. Vrata pralnega stroja lahko kadar koli odprete.

Izbira

- 00 = Zaščita pred mečkanjem je izklopljena.
- 01 = Zaščita pred mečkanjem je vklopljena **(tovarniška nastavitev)**.

P62 Medla osvetlitev polj

Svetlost medlo osvetljenih senzorskih tipk na upravljalnem polju lahko nastavite v sedmih različnih stopnjah.

Svetlost se nastavi takoj ob izbiri določene stopnje.

Izbira

- 01 = najtemnejša stopnja
- ↓
- 07 = najsvetlejša stopnja
- 02 = **(tovarniška nastavitev)**

Nastavljive funkcije

Povezava v omrežje


Nastavljive funkcije *P97*, *P98* in *P99* so prikazane samo, če so izpolnjeni pogoji za uporabo sistema Miele@home (glejte poglavje „Prvi zagon“, odstavek „Miele@home“).

P97 Daljinsko upravljanje

Z aplikacijo Miele lahko od koder koli priključete status svojega pralnega stroja, ga zaženete ali upravljate prek programa MobileStart.

Nastavljivo funkcijo *P97* lahko izklopite, če pralnega stroja ne želite upravljati s svojo mobilno končno napravo.

Prekinitev programa lahko izvedete prek aplikacije tudi v primeru, da nastavljiva funkcija *P97* ni vklopljena.

S senzorsko tipko  nastavite časovno okno, v katerem želite, da se pralni stroj zažene, in vklopite prednastavitev zagona (glejte poglavje „Prednastavitev zagona/SmartStart“). Pralni stroj se lahko znotraj danega časovnega okna zažene s pomočjo signala, ki mu ga pošljete. Če do najpoznejše mogoče ure zagona pralni stroj ne prejme signala za zagon, se avtomatsko zažene.


Izbira


-00 = daljinsko upravljanje je izklopljeno

-01 = daljinsko upravljanje je vklopljeno (**tovarniška nastavitev**)

P98 SmartGrid

Pralni stroj lahko nastavite tako, da se avtomatsko zažene od zunaj v določenem časovnem oknu.

Če ste aktivirali SmartGrid, senzorska tipka  nima več funkcije „prednastavitev zagona“, temveč novo funkcijo „SmartStart“.

S senzorsko tipko  nastavite časovno okno za SmartStart. Pralni stroj se bo zagnal znotraj časovnega okna, ki ste ga določili, aktiviral pa ga bo signal od zunaj. Če pralni stroj do najpoznejše mogoče ure zagona ne prejme signala od zunaj, se avtomatsko zažene (glejte poglavje „Prednastavitev zagona“).

Izbira

-00 = funkcija SmartGrid je izklopljena (**tovarniška nastavitev**)

-01 = funkcija SmartGrid je vklopljena

PPP RemoteUpdate

Funkcija RemoteUpdate omogoča posodobljanje programske opreme pralnega stroja. Če je za vaš pralni stroj na voljo posodobitev, jo pralni stroj avtomatsko prenese. Namestitev posodobitve pa ne poteka avtomatsko, temveč jo morate ročno zagnati sami.

Tudi če posodobitve ne namestite, lahko svoj pralni stroj uporabljate kot običajno. Vendar pa Miele priporoča, da posodobitve namestite.

Potek posodobljanja RemoteUpdate

Informacije o vsebini in obsegu posodobitev so na voljo v aplikaciji Miele.

Če je na voljo posodobitev, se v prikazu časa izpiše *UP*.

Posodobitev lahko takoj namestite ali pa namestitev prestavite na pozneje. Vprašanje se nato pojavi ob ponovnem vklopu pralnega stroja.

Če ne želite namestiti nobene posodobitve, izklopite RemoteUpdate.

Posodobitev lahko traja nekaj minut.



Pri funkciji RemoteUpdate upoštevajte:

- Dokler ne dobite sporočila, ni na voljo nobene posodobitve.
- Aparata z nameščeno posodobitvijo ni mogoče vrniti v prejšnje stanje.
- Med izvajanjem posodobitve ne smete izklopiti pralnega stroja. Posodobitev se v nasprotnem primeru prekine in se ne namesti.
- Nekatere posodobitve programske opreme lahko izvede samo servisna služba Miele.

Vklop/izklop

Tovarniško je funkcija RemoteUpdate vklopljena. Posodobitev, ki je na voljo, se avtomatsko prenese v stroj, nato pa morate ročno zagnati njeno namestitev. Izklopite RemoteUpdate, če ne želite, da bi se posodobitve avtomatsko prenašale.

Izbira

-  = funkcija RemoteUpdate je izklopljena
-  = funkcija RemoteUpdate je vklopljena (**tovarniška nastavitev**)

Zagon posodobitve

Po vklopu pralnega stroja je v prikazu časa izpisano *UP*.

- Dotaknite se senzorske tipke Zagon/ Dodajanje perila

UP v prikazu časa začne utripati. Posodobitev se zažene.

Napredovanje posodobitve je prikazano s črticami v prikazu časa:

I = 0 %

|||||| = 100 %

Nastavljive funkcije

Zamik posodobitve

Po vklopu pralnega stroja je v prikazu časa izpisano *UP*.

■ Dotaknite se senzorske tipke .


V prikazu časa se izpiše trajanje izbranega programa.

Ob naslednjem vklopu vas bo stroj ponovno opomnil na zagon posodobitve.

Izklop WLAN-omrežja

■ Gumb za izbiro programa zavrtite v položaj programa *MobileStart*.

V prikazu časa je izpisano: *Con*

■ Dotaknite se senzorske tipke  in jo zadržite, dokler se odštevanje v prikazu časa ne konča.

V prikazu časa je izpisano: ---

- WLAN se izklopi.
- Povezava z omrežjem WLAN se ponastavi na tovarniško nastavitev.

Če pralni stroj odstranite, prodate ali če zažene rabljen pralni stroj, ponastavite konfiguracijo omrežja. Samo tako boste zagotovili, da bodo vsi osebni podatki odstranjeni in da prejšnji lastnik ne bo mogel več dostopati do pralnega stroja.

Za ponovno uporabo sistema Miele@home je treba vzpostaviti novo povezavo.

Avtorske pravice in licence za komunikacijski modul

Miele za upravljanje in krmiljenje komunikacijskega modula uporablja lastno ali tujo programsko opremo, za katero ne veljajo tako imenovani odprtokodni licenčni pogoji. Ti programi/komponente programov so avtorsko zaščiteni. Uporabnik mora spoštovati avtorske pravice podjetja Miele in tretjih oseb.

Obravnavani komunikacijski modul vsebuje tudi komponente programske opreme, ki je posredovana pod odprtokodnimi licenčnimi pogoji. Vsebovane odprtokodne komponente lahko skupaj s pripadajočimi opombami o avtorskih pravicah, kopijami veljavnih licenčnih pogojev in morebitnimi dodatnimi informacijami priključete lokalno z IP-jem prek spletnega brskalnika (http://<ip_adresse>/Licenses). Tam navedena jamstvena in garancijska določila odprtokodnih licenčnih pogojev veljajo samo v razmerju s posameznimi imetniki pravic.

Za ta pralni stroj so vam na voljo pralna sredstva, sredstva za nego perila, dodatki in sredstva za nego stroja. Vsi izdelki so prilagojeni pralnim strojem Miele.

Te in številne druge zanimive izdelke lahko kupite v spletni prodajalni www.shop.miele.com, na servisu Miele ali pri specializiranem prodajalcu opreme Miele.

Pralno sredstvo

UltraWhite (praškasto pralno sredstvo)

- Najboljši rezultati pri 20/30/40/60/95 °C
- Blešče belo perilo – z močno formulo z aktivnim kisikom
- Izvrstno odstranjevanje madežev tudi pri nizkih temperaturah

UltraColor (tekoče pralno sredstvo)

- Najboljši rezultati pranja pri 20/30/40/60 °C
- S formulo za zaščito barv za sijoče barve
- Izvrstno odstranjevanje madežev tudi pri nizkih temperaturah

WoolCare pralno sredstvo za občutljivo perilo (tekoče pralno sredstvo)

- Za volno, svilo in drugo občutljivo perilo
- Poseben kompleks za nego iz proteinov pšenice in formula za zaščito barv
- Najboljši rezultati pranja pri 20/30/40/60 °C

Pralna in negovalna sredstva

Specialna pralna sredstva

Ta specialna pralna sredstva so vam na voljo v obliki kapsul za udobno posamično doziranje.

Kapsule Sport

- Za sintetično perilo
- Vsebuje sestavine, ki vsrkajo vonje, da nevtralizira neprijetne vonje.
- Preprečuje statično naelektritev oblačil.
- Ohranja obliko in prepustnost sintetičnih oblačil za zrak.

Kapsule DownCare

- Za puhasto perilo
- Ohranja prožnost in prepustnost puha za zrak.
- Učinkovito pranje in blaga nega z lanolinom
- Puh se ne združi v kepe in ostane puhast.

Kapsule WoolCare

- Pralno sredstvo za volno in občutljivo perilo
- Poseben negovalni kompleks iz pšeničnih proteinov
- Tehnologija zaščite vlaken proti kosmatenju
- Formula za zaščito barv za nežno pranje

Kapsule CottonRepair

- Posebno pralno sredstvo za bombažno perilo
- Vidno obnovi perilo s samo enim pranjem.
- Posebna Mielejeva receptura s tehnologijo Novozymes
- Odstrani vozličke ter obnovi intenzivnost barv in njihov sijaj.
- Uporabite največ 1–2-krat letno na oblačilo.

Sredstva za nego perila

Ta sredstva za nego perila so vam na voljo v obliki kapsul za udobno posamično doziranje.

Kapsula mehčalca

- Mehčalec za svež vonj perila
- Popolna in temeljita čistoča ter svež vonj
- Za puhasto mehko perilo
- Preprečuje statično naelektritev oblačil.

Dodatek pralnim sredstvom

Dodatek vam je na voljo v obliki kapsul za udobno posamično doziranje.

Kapsula Booster

- Odstranjevalec madežev z največjo močjo odstranjevanja madežev
- Encimska tehnologija proti trdovratnim madežem
- Primerno za belo in pisano perilo
- Za izvrstne rezultate pranja tudi pri nizkih temperaturah

Nega stroja

Sredstvo za odstranjevanje vodnega kamna

- Odstrani močne obloge vodnega kamna.
- Blago in nežno zaradi vsebnosti naravne citronske kisline
- Neguje grelnike, boben in druge sestavne dele.

IntenseClean

- Za higienično čistočo v pralnih strojih
- Odstrani maščobe in bakterije ter neprijetne vonje, ki se razvijejo zaradi njih.
- Učinkovito čiščenje

Tablete sredstva za mehčanje vode

- Zmanjšanje doziranja pralnih sredstev pri trdi vodi
- Manj ostankov pralnih sredstev v perilu
- Manjše doziranje pralnih sredstev – manj kemije v odpadnih vodah

Miele d.o.o.
Trgovina in servis
Brnčičeva ulica 41 g
1231 Ljubljana - Črnuče
Telefon: 01 292 63 33
E-pošta: info@miele.si
www.miele.si

Nemčija
Miele & Cie. KG
Carl-Miele-Straße 29
33332 Gütersloh

WWB 380

sl-SI

M.-Nr. 12 439 540 / 00