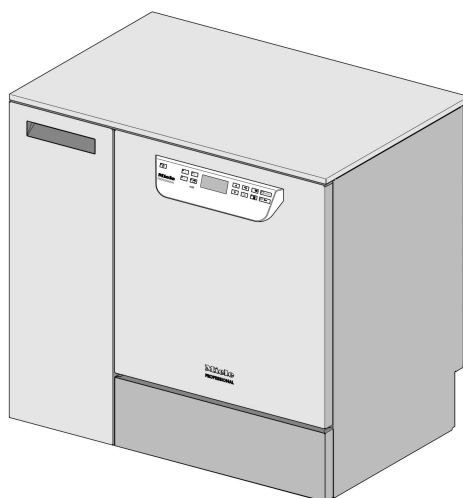


Miele



Inštalacijski načrt

PG 8582 CD

PG 8583 CD

Pred postavitvijo – inštalacijo – zagonom obvezno preberite navodila za uporabo in servisno dokumentacijo. Le tako se boste zaščitili pred poškodbami in preprečili škodo na stroju.

sl - SI

M.-Nr. 10 716 691

Navodila za inštalacijo

Upravičenost za izvedbo inštalacije	<p>Stroj lahko namesti samo električar/vodni inštalater s koncesijo, ki to izvede skladno z navodili za inštalacijo.</p> <p>Stroj mora biti inštaliran skladno z ustreznimi veljavnimi normami in predpisi, zakonskimi določili in predpisi za preprečevanje nesreč. Prvi zagon stroja in uvajanje v delo s strojem lahko izvede samo osebje servisa Miele ali strokovnjak, ki ga je pooblastilo podjetje Miele.</p>
Zahteve glede okolja	<p>V okolici stroja lahko nastaja kondenzat. Zato uporabljajte samo pohišstvo, ki je primerno za ta namen. Če je stroj nameščen pod primerno delovno ploščo (različica za vgradnjo pod pult), mora biti pod delovni pult prilepljena zaščitna folija in nad odprtino vrat montirana plošča iz plemenitega jekla za zaščito pred vodno paro. Ustrezno ploščo iz plemenitega jekla lahko naročite na servisu Miele.</p>
Preprečevanje zastoja vročine	<p>Med aktivnim sušenjem (TA) obstaja možnost zastoja vročine. Zastoj vročine na hrbtni strani pomivalno-dezinfekcijskega stroja lahko čezmerno segreje ohišje stroja in elektronske sestavne dele. Zastoji vročine vodijo v povečano tvorbo kondenzata na sosednjih površinah. To lahko skrajša življenjsko dobo stroja ter obstoječih omar in delovnega pulta.</p> <ul style="list-style-type: none">- Poskrbite za zadostno kroženje zraka za spodnjimi omaricami, da preprečite zastoj vročine.- Iz varnostnih razlogov pustite med strojem, vgrajenim pod pult, in nad njim ležečim delovnim pultom vsaj 10 mm razmika za izmenjavo zraka.- Rež med spodnjimi omaricami ter med spodnjo omarico in strojem ne smete zatesniti.- Če je potrebno, v stranske omare in delovni pult montirajte prezračevalno rešetko.
Hlajenje odpadnega zraka	<p>Aktivirajte „ohlajanje zraka“, če je temperatura zraka v prostoru višja od 30 °C. To možnost najdete v meniju Sistemske nastavitve, „Razširjene nastavitve“.</p>
Priklop na vodovodno omrežje in odtočni sistem	<p>Hladno vodo, toplo vodo, VE-vodo in odpadno vodo lahko priklopite neposredno brez varnostne armature. Za izvedbo dovoda vode za stroj (KW) in parni kondenzator (DK) uporabite priloženi Y-kos. Alternativno lahko namestite tudi dodatno napeljavo za hladno vodo in nanjo priključite parni kondenzator.</p> <p>Če tople vode ni na voljo, je treba obe dovodni cevi (KW/WW) priklopiti na hladno vodo z Y-kosom.</p> <p>Zaporni ventili vodne napeljave morajo biti zlahka dostopni.</p>
Električni priključek	<p>Električni priključek je treba izvesti skladno z zakonskimi predpisi, predpisi za preprečevanje nesreč in veljavnimi normami. Priključni kabel položite tako, da je zaščiten pred toplotnimi vplivi.</p> <p>Če je le mogoče, pomivalno-dezinfekcijski stroj priključite prek vtične naprave, da je izvedba preizkusov električne varnosti pri servisnih ali vzdrževalnih delih čim bolj enostavna.</p>

Če stroj deluje s **fiksni priključkom**, morate na licu mesta namestiti glavno stikalo, s katerim lahko vse pole ločite od omrežja in katerega minimalna razdalja med kontaktnimi deli je 3 mm.

Vtična naprava in glavno stikalo morata biti po inštalaciji stroja zlahka dostopna.

Zaščitni vodnik in izravnava potencialov

Za povečanje varnosti delovanja stroja uporabite **zaščitno stikalo za okvorni tok (RCD)** (30 mA).

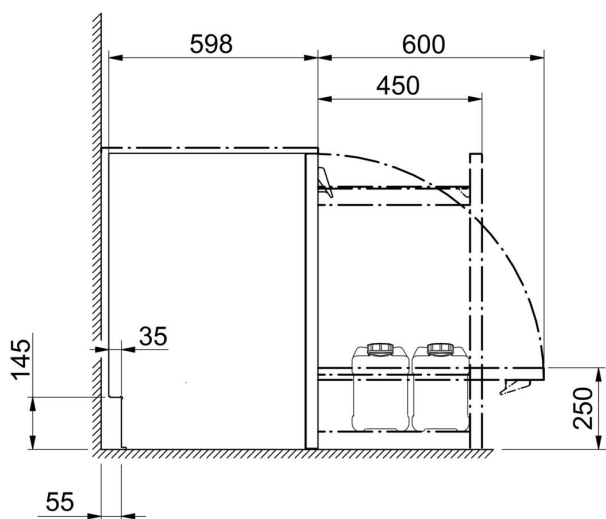
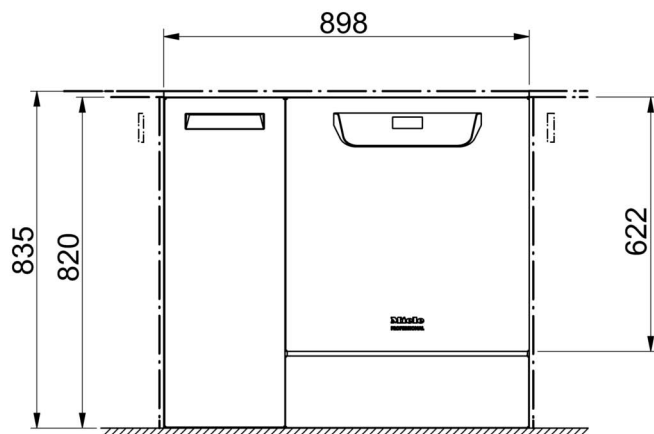
Vzpostavite **izravnavo potencialov**. Priključni vijak za izravnavo potencialov je na hrbtne strani stroja. Izravnava potencialov in zaščitni vodnik morata biti priklopljena pred prvim zagonom stroja!

Tekoči mediji: namestitvev zunanje posode

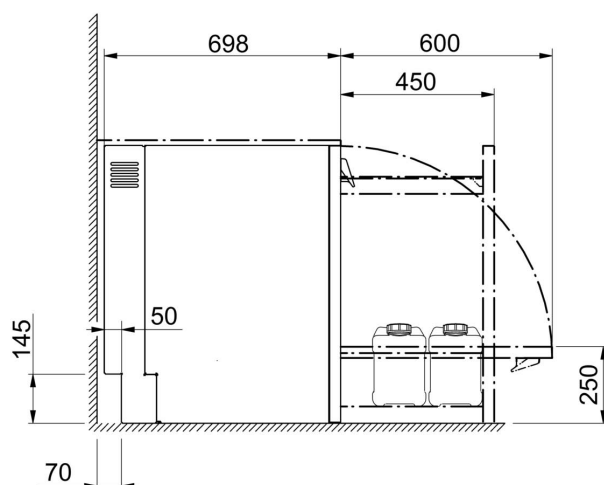
Posoda s tekočim medijem za zunanje doziranje je lahko nameščena samo **po leg ali pod** pomivalno-dezinfekcijskim strojem. Posoda je lahko postavljena na tla ali v sosednjo omaro. Posode ne smete položiti na ali nad stroj. Dozirna cev ne sme biti prepognjena ali stisnjena.

Komunikacijski moduli

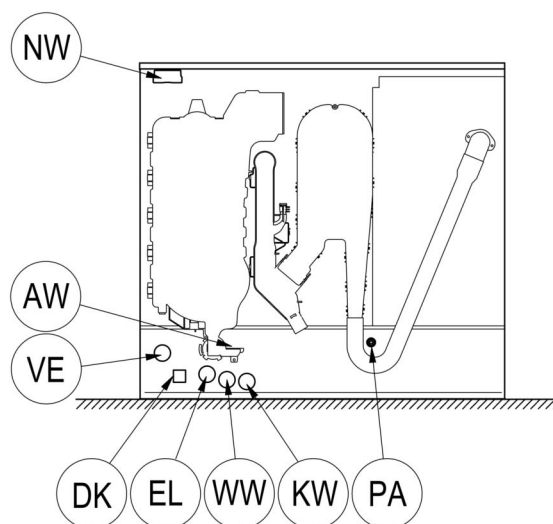
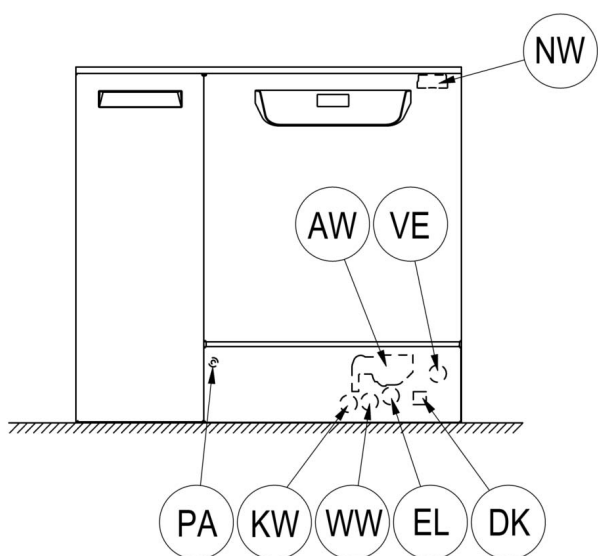
Komunikacijski moduli – **eternet modul** ali **modul RS232** – so na voljo kot dodatna oprema in niso del dobavnega kompleta. Po potrebi v območje stroja namestite priključne doze za prenos in tiskanje procesnih podatkov. Priklop in namestitvev morata biti skladna z **IEC 60950**.



Mere standardne



Mere s povečano globino



EL Električni priključek

KW Priključek na hladno vodo

DK Priključek na hladno vodo za parni kondenzator

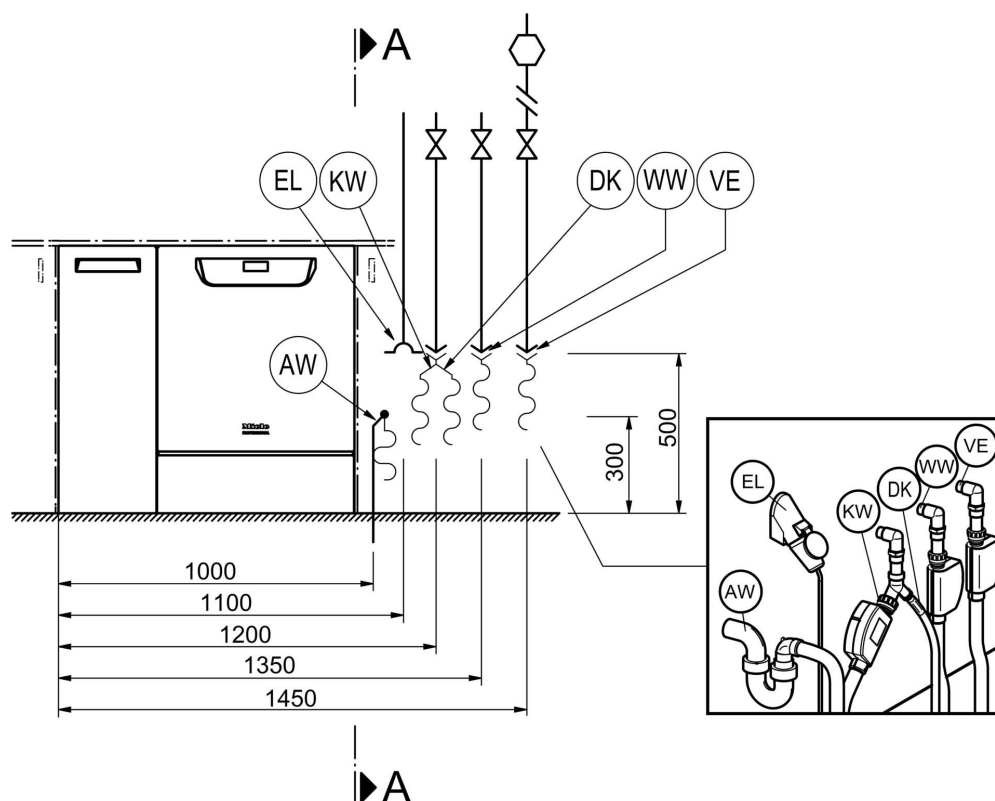
NW Priključek za omrežje in tiskalnik (opcija)

WW Priključek na toplo vodo

AW Priključek na odtok

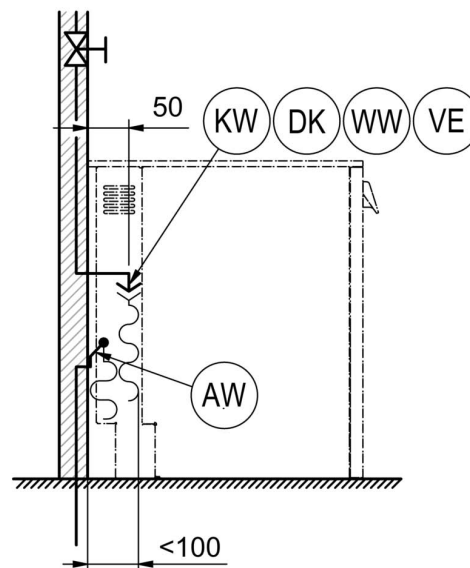
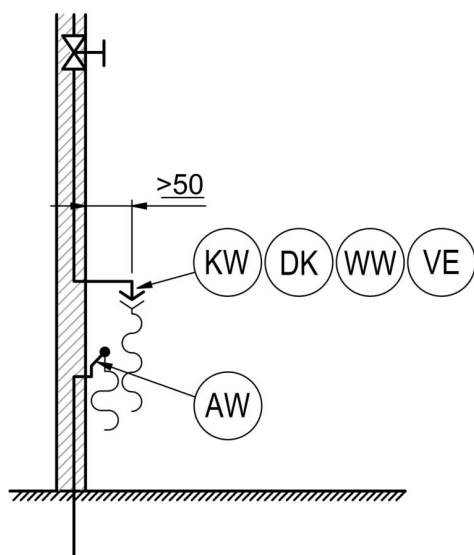
VE Priključek na VE-vodo

PA Izravnava potencialov



A - A

A - A



Položaj priključkov

pri strojih s povečano globino

EL Električni priključek

KW Priključek na hladno vodo

DK Priključek na hladno vodo za parni kondenzator

NW Priključek za omrežje in tiskalnik (opcija)

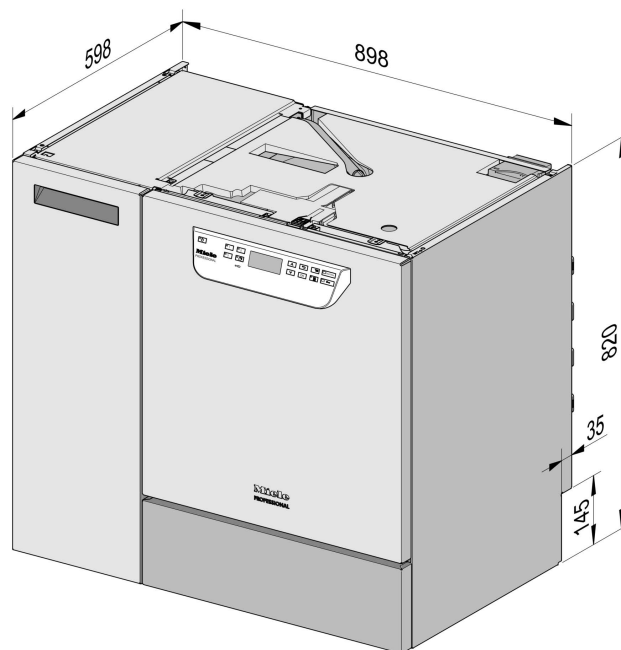
WW Priključek na toplo vodo

AW Priključek na odtok

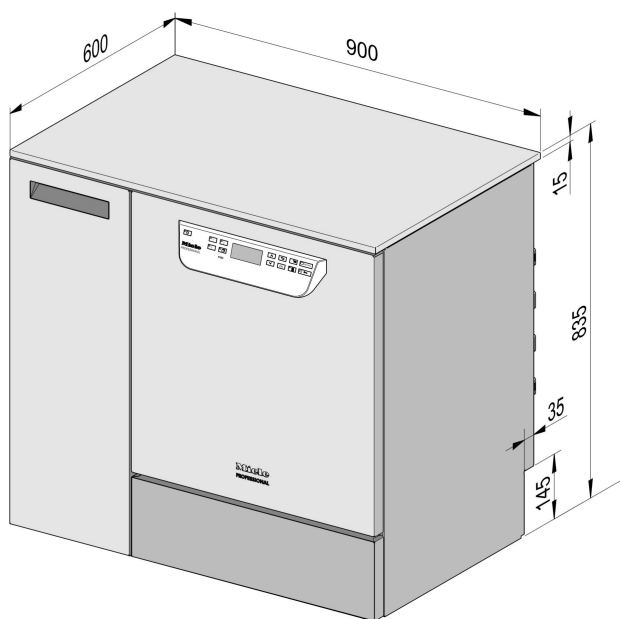
VE Priključek na VE-vodo

PA Izravnava potencialov

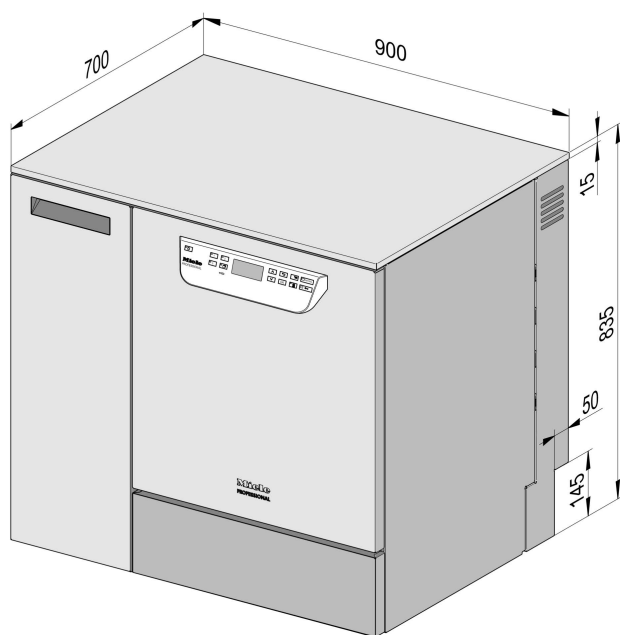
Različice strojev



Standardna različica za vgradnjo pod pult



s pokrovom
(opcija)



s povečano globino in pokrovom
(opcija)

Električni priključek

Napetost (stanje ob dobavi)	3N AC 400/50
Odjem moči	9,3 kW
Zaščita	3 x 16 A
Priključni kabel, min. prerez	5 x 2,5 mm ²
Dolžina priključnega kabla (H05(07)RN-F)	1,8 m
Napetost (možnost preklopa)	AC 230/50
Odjem moči	3,3 kW
Zaščita	1 x 16 A
Priključni kabel, min. prerez	3 x 1,5 mm ²
Dolžina priključnega kabla (H05(07)RN-F)	1,8 m

Hladna voda

Maks. temperatura	20 °C
Maks. dovoljena trdota vode	12,6 mmol/l
	70 °dH
Priporočeni pretočni tlak	200 kPa
Minimalni pretočni tlak pri podaljšanju časa dotoka	100 kPa
Maksimalni tlak	1.000 kPa
Volumski tok	7,5 l/min
Priključni navoj na mestu po DIN 44991 (raven)	3/4 cole
Dolžina priključne cevi za hladno vodo	1,7 m
Dolžina priključne cevi za parni kondenzator	1,7 m

Topla voda

Maks. temperatura	65 °C
Maks. dovoljena trdota vode	12,6 mmol/l
	70 °dH
Priporočeni pretočni tlak	200 kPa
Minimalni pretočni tlak pri podaljšanju dotoka	40 kPa
Maksimalni tlak	1.000 kPa
Volumski tok	7,5 l/min
Priključni navoj na mestu po DIN 44991 (raven)	3/4 cole
Dolžina priključne cevi za toplo vodo	1,7 m

Tehnični podatki

VE-voda

Maks. temperatura	65 °C
Priporočeni pretočni tlak (AD tlačno trdno)	200 kPa
Minimalni pretočni tlak pri podaljšanju dotoka	30 kPa
Maksimalni tlak (AD tlačno odporno)	1.000 kPa
Volumski tok	7,5 l/min
Priključni navoj na mestu po DIN 44991 (raven)	3/4 cole
Dolžina priključne cevi za VE-vodo	1,7 m

PG 8583 CD: Različica s črpalko za VE-vodo (ADP) je primerna samo za breztljučno delovanje/priklop (samo PG 8583 CD).

Minimalni pretočni tlak pri podaljšanju dotoka	8,5 kPa
Maksimalni tlak (AD breztljučno)	60 kPa
Priključna spojka na stroju (da x l)	6 x 30 mm

Odtok

Temperatura odtoka	93 °C
Odtočna cev, standardna dolžina	1,4 m
Odtočna cev, maks. dolžina črpanja	4,0 m
Višina črpanja odtočne črpalke od spodnjega roba stroja, maks.	1,0 m
Maksimalni kratkotrajni volumski tok odtoka	16 l/min
Cevni nastavek na mestu, odtočna cev (da x l)	22 x 30 mm

Noga

Izravnava nivoja spredaj	0 - 8 mm
Premer noge	35 mm
Ležišče za noge stroja, velikost navoja	M 8

Podatki o stroju

Višina vgradnje pod pult	820 mm
Višina, vklj. s pokrovom	835 mm
Širina	898 mm
Globina	598 mm
Globina, vklj. z 10 cm povečanjem vgradne globine	698 mm
Višina vrat	622 mm
Neto masa	98 kg
Obremenitev tal med delovanjem	2.000 N
Širina dobavnega paketa, vklj. s transportno paletom, min.	1.170 mm
Globina dobavnega paketa, vklj. s transportno paletom, min.	740 mm
Višina dobavnega paketa, vklj. s transportno paletom, min.	1.000 mm
Vrednost emisije hrupa v dB (A)	< 70 dB
Nivo zvočnega tlaka LpA med pomivanjem in sušenjem	

Oddajanje toplote v prostor

s sevanjem med delovanjem	0,35 kWh
s pomitimi predmeti pri jemanju iz stroja	0,40 kWh

Pogoji za postavitvev

Dopustna temperatura okolice	40 °C
Relativna zračna vlažnost do maks. 31 °C	80 %
Relativna zračna vlažnost linearno padajoča do 40 °C	50 %
Višina postavitve na nadmorski višini maks.	2.000 m nadm. viš.

Miele

Miele d.o.o.
Trgovina in servis
Brnčičeva ulica 41 g
1231 Ljubljana - Črnuče
Telefon: 01 292 63 33
E-pošta: info@miele.si
www.miele.si

Nemčija
Miele & Cie. KG
Carl-Miele-Straße 29
33332 Gütersloh