

Lietošanas instrukcija Pilna darbības cikla kafijas automāts



Pirms uzstādīšanas, pievienošanas un ekspluatācijas sākšanas **obligāti** izlasiet lietošanas instrukciju. Tādējādi jūs pasargāsit sevi un nepieļausiet iespējamus ierīces bojājumus.

Jūsu ieguldījums vides aizsardzībā

Elektroenerģijas taupīšana

Turpmāk minētie norādījumi ļaus jums taupīt elektroenerģiju un naudu, kā arī saudzēt vidi.

- Darbiniet kafijas automātu "Eco mode" režīmā (iestatīts rūpnīcā).
- Ja taimeram tiek mainīti rūpnīcas iestatījumi, kafijas automāta elektroenerģijas patēriņš var palielināties.

Displejā tiek parādīts paziņojums: This setting uses more energy..

- Ja kafijas automāts netiek lietots, izslēdziet ierīci ar ieslēgšanas / izslēgšanas taustiņu ☺.
- Mainiet taimera iestatījumu "Ausschalten nach" uz 15 minūtēm. Tad kafijas automāts izslēdzas 15 minūtes pēc pēdējās dzērienu gatavošanas reizes vai pēdējā pieskāriena skārienaustiņam.

Iepakojuma utilizācija

Iepakojums kalpo pārvietošanai un pasargā iekārtu no bojājumiem pārvadāšanas laikā. Iepakojuma materiāli ir izraudzīti, ņemot vērā vides aizsardzības un materiālu utilizācijas prasības, tāpēc tos kopumā var atkārtoti pārstrādāt.

Iepakojuma atkārtota iekļaušana materiālu aprītē ļauj taupīt izejvielas. Atkarībā no materiāla izmantojiet īpašas izejvielu krātuves un nodošanas iespējas.

Ieteicams iepakojumu saglabāt iespējami transportēšanai.

Nolietotās iekārtas utilizācija

Elektriskās un elektroniskās ierīces bieži satur vērtīgus materiālus. Tās satur arī noteiktas vielas, maisījumus un detaļas, kas bija nepieciešamas to darbībai un drošībai. Ja šie materiāli nokļūst sadzīves atkritumos vai ar tiem rīkojas neatbilstoši, tie var kaitēt cilvēku veselībai un videi. Tāpēc nekādā gadījumā nepieļaujiet nolietotās iekārtas nokļūšanu sadzīves atkritumos.



Nododiet to utilizācijai vietējās pašvaldības, specializētā tirgotāja vai Miele ierīkotajā oficiālajā elektrisko un elektronisko ierīču bezmaksas savākšanas un pieņemšanas punktā. Saskaņā ar likumu jūs atbildat par iespējamo personas datu dzēšanu no utilizācijai paredzētās likvidējamās iekārtas. Atbilstoši likumdošanas aktiem jūsu pienākums ir izņemt nolietotās baterijas un akumulatorus, kas nav nedalāmi savienoti ar iekārtu, kā arī lampas, kuras ir iespējams izņemt, nebojājot tās. Nododiet šīs detaļas atbilstošā savākšanas vietā, kur tās var nodot bez atlīdzības. Lūdzu, nodrošiniet, lai likvidējamā iekārta līdz aiztransportēšanas brīdim tiktu uzglabāta bērniem nepieejamā vietā.

Jūsu ieguldījums vides aizsardzībā	2
Elektroenerģijas taupīšana	2
Drošības norādījumi un brīdinājumi	6
Iekārtas apraksts	16
Vadības un informācijas elementi	17
Darbības princips	18
Palaide	19
Ūdens cietība	21
Ūdens tvertnes piepildīšana	22
Kafijas pupiņu tvertnes piepildīšana	23
Ieslēgšana un izslēgšana	24
Sagatavošanās ilgstošai prombūtnei.....	24
Galvenās izplūdes atveres iestatīšana atbilstoši tasišu augstumam	25
Dzērienu pagatavošana	26
Kafija.....	26
Stikā par kafijas dzērieniem	26
Piens	26
Piena izmantošana no piena pakām vai citiem tirdzniecības iepakojumiem....	27
Kafijas dzēriena gatavošana	28
Gatavošanas procesa pārtraukšana.....	28
2 porcijas (skārienaustiņš ☐).....	28
Coffee pot	29
Kafijas dzērienu gatavošana no maltās kafijas.....	29
Karstā ūdens pagatavošana (CM 5410, CM 5510, CM 5710).....	30
Maluma pakāpe	31
Pareizās maluma pakāpes atpazīšana	31
Maluma pakāpes regulēšana	31
Maluma daudzums, uzliešanas temperatūra un priekšuzliešana	32
Maļamais daudzums.....	32
Kafijas dzērienu uzliešanas temperatūra.....	32
Maltās kafijas priekšuzliešana	32
Dzēriena daudzums	33
Profili	35
Profili	35
Profilu izveidošana.....	35
Profilā iestatītu dzērienu maiņa	35

Saturs

Vienā profilā iestatītu dzērienu gatavošana	35
Nosaukuma maiņa	35
Profila dzēšana	35
Profila maiņas iestatīšana (Change profile)	36
Iestatījumi	37
Settings rādījumi un maiņa	37
Valoda	37
Taimers: izslēgt pēc	37
Eco mode	37
Info (informācijas rādījums)	37
Ieslēgšanas bloķēšana 	37
Ūdens cietība	37
Displeja spilgtums	37
Skaļums	37
Rūpnīcas iestatījumi	37
Demonstrācijas režīms (tirgotājs)	38
Tīrīšana un kopšana	39
Tīrīšanas intervālu pārskats	39
Tīrīšana ar rokām vai trauku mašīnā	40
Nepiemēroti tīrīšanas līdzekļi	41
Pilienu savākšanas trauks, biezumtu tvertne un pilienu savākšanas paplāte	41
Ūdenstvertnes tīrīšana	42
Ūdenstvertnes sieta tīrīšana	42
Centrālā izplūdes atvere	43
Piena padeves caurulīte	44
Pupiņu tvertnes un maltās kafijas nodalījuma tīrīšana	44
Korpusa tīrīšana	45
Izvēlnes Maintenance atvēršana	45
Ierīces skalošana	45
Piena padeves sistēmas skalošana	45
Uzliešanas mezgla attaukošana un iekšpuses tīrīšana	46
Iekārtas atkalīšana	49
Problēmu novēršana	51
Paziņojumi displejā	51
Neparedzēta kafijas automāta darbība	54
Neapmierinošs rezultāts	61
Transportēšana	63
Ūdens iztvaicēšana kafijas automātā	63
Kafijas automāta droša iesaiņošana	63
Klientu apkalpošanas dienests un garantija	64
Kontaktinformācija traucējumu gadījumā	64

Saturs

Garantija	64
Piederumi.....	65
Elektrotīkla pieslēgums	66
Norādījumi par uzstādīšanu.....	67
Ierīces izmēri.....	68
Tehniskie dati.....	69
Garantijas noteikumi	70
Displeja tekstu pārskats.....	71

Drošības norādījumi un brīdinājumi

Šis pilna darbības cikla kafijas automāts atbilst visiem obligātajiem drošības noteikumiem. Tomēr nepareiza lietošana var radīt traumas personām un materiālus zaudējumus.

Rūpīgi izlasiet lietošanas instrukciju, pirms sākat šī pilna darbības cikla kafijas automāta ekspluatāciju. Tajā ir sniegti svarīgi norādījumi par uzstādīšanu, drošību, lietošanu un apkopi. Tādējādi pasargāiet sevi un nepieļausiet iespējamus pilna darbības cikla kafijas automāta bojājumus.

Saskaņā ar standartu IEC 60335-1 Miele norāda, ka nodaļa par pilna darbības cikla kafijas automāta uzstādīšanu un pievienošanu, kā arī norādījumi par drošību un brīdinājumi ir obligāti jāizlasa un jāievēro.

Miele nevar uzņemties atbildību par zaudējumiem, kas ir radušies šo norādījumu neievērošanas dēļ.


Saglabājiet lietošanas instrukciju un iespējamās iekārtas īpašnieka maiņas gadījumā nododiet to jaunajam īpašniekam.

Nosacījumiem atbilstīga lietošana

- ▶ Šis pilna darbības cikla kafijas automāts ir paredzēts tikai lietošanai personīgā māsaimniecībā.
- ▶ Pilna darbības cikla kafijas automāts nav paredzēts lietošanai ārpus telpām.
- ▶ Pilna darbības cikla kafijas automātu drīkst lietot tikai līdz 2000 m augstumam virs jūras līmeņa.
- ▶ Izmantojiet kafijas automātu tikai māsaimniecībām raksturīgos apstākļos, lai pagatavotu kafijas dzērienus espresso, kapučīno, late makjato un citus. Nav pieļaujami nekādi citi izmantošanas veidi.
- ▶ Personas, kuras ierobežotu fizisko, garīgo vai uztveres spēju, kā arī pieredzes un zināšanu trūkuma dēļ nespēj droši lietot pilna darbības cikla kafijas automātu, tā lietošanas laikā ir jāuzrauga. Šīs personas drīkst lietot pilna darbības cikla kafijas automātu bez uzraudzības tikai tad, ja tām ir izskaidroti visi ierīces drošas lietošanas noteikumi. Šīm personām ir jāzina un jāsaprot iespējamie draudi, ko var izraisīt nepareiza ierīces lietošana.

Drošības norādījumi un brīdinājumi

Bērni māsaimniecībā

 Apdedzināšanās un applaucēšanās risks pie izplūdes atverēm. Bērnu āda uz augstām temperatūrām reaģē jutīgāk nekā pieaugušo āda.

Neļaujiet bērniem pieskarties karstām kafijas automāta daļām vai tuvināt ķermeņa daļas izplūdes atverēm.

- ▶ Uzstādiet kafijas automātu bērniem nepieejamā vietā.
- ▶ Bērniem līdz 8 gadu vecumam nedrīkst ļaut tuvoties pilna darbības cikla kafijas automātam un barošanas kabelim.
- ▶ Par 8 gadiem vecāki bērni pilna darbības cikla kafijas automātu bez uzraudzības drīkst lietot tikai tad, ja viņiem ir izskaidroti ierīces drošas lietošanas nosacījumi.
- ▶ Par 8 gadiem vecākiem bērniem ir jāapzinās, kādu bīstamību var radīt nepareiza ierīces lietošana.
- ▶ Pieskatiet bērnus, kuri atrodas ierīces tuvumā. Nekad neļaujiet bērniem spēlēties ar ierīci.
- ▶ Bērni nedrīkst tīrīt pilna darbības cikla kafijas automātu, izņemot gadījumus, ja viņiem ir 8 gadi vai vairāk un viņi tiek uzraudzīti.
- ▶ Nemiet vērā, ka Espresso un kafija nav paredzēti bērniem.
- ▶ Nosmakšanas risks. Spēlējoties ar iesaiņojamo materiālu (piemēram, plēvi), bērni var tajā ietīties vai pārvilkt iesaiņojamo materiālu sev pār galvu un nosmakt. Glabājiet iesaiņojamo materiālu bērniem nepieejamā vietā.

Tehniskā drošība

► Kafijas automāta bojājumi var apdraudēt ierīces lietotāju. Pirms iebūvēšanas pārbaudiet, vai ierīcei nav redzamu bojājumu. Nekad neliekojiet bojātu kafijas automātu.

► Pirms kafijas automāta pieslēgšanas identifikācijas datu plāksnītē norādītos pieslēguma parametrus (spriegumu un frekvenci) noteikti salīdziniet ar elektrotīkla parametriem.

Lai pasargātu ierīci no bojājumiem, šiem parametriem noteikti jāatbilst. Ja rodas šaubas, konsultējieties ar kvalificētu elektrotehnikas speciālistu.

► Pilna darbības cikla kafijas automāta elektriskā drošība var tikt garantēta tikai tad, ja tas tiek pieslēgts pareizi ierīkotam zemējumam. Šīm pamata drošības prasībām ir jābūt izpildītām. Ja rodas šaubas, lūdziet, lai elektroinstalāciju pārbauda kvalificēts elektrotehnikas speciālists.

► Nepieslēdziet kafijas automātu vietējam elektrotīklam, izmantojot sadalītāju vai kabeļa pagarinātāju. Sadalītāji vai kabeļa pagarinātāji ne garantē nepieciešamo ierīces drošību (aizdegšanās risks).

► Pilna darbības cikla kafijas automātu nedrīkst lietot nestacionārās uzstādīšanas vietās (piemēram, uz kuģiem).

► Nekavējoties atvienojiet kontaktdakšu no elektrotīkla, ja ir radušies bojājumi vai, piemēram, jūtama deguma smaka.

► Pārliedzieties, ka barošanas kabelis nav iespiests vai neskaras pie asām malām.

► Pārliedzieties, ka barošanas kabelis nenokarājas. Pastāv pakļupšanas risks, un pilna darbības cikla kafijas automāts var tikt bojāts.

► Lietojiet kafijas automātu tikai apkārtējās vides temperatūrā no +10 °C līdz +38 °C.

► Uzstādiet pilna darbības cikla kafijas automātu vismaz 850 mm augstumā no grīdas.

► Pārkaršanas risks. Pārliedzieties, ka pilna darbības cikla kafijas automātam tiek pietiekami pievadīts un izvadīts gaiss. Lietošanas laikā neapklājiet kafijas automātu ar dvieļiem un līdzīgiem priekšmetiem.

Drošības norādījumi un brīdinājumi

► Ja pilna darbības cikla kafijas automāts ir uzstādīts aiz aizvērtas mēbeļu priekšējās virsmas, lietojiet to tikai ar atvērtām mēbeļu durvīm (nišas minimālo izmēru skatīt nodaļā Norādījumi par uzstādīšanu). Aiz aizvērtām mēbeļu priekšējām virsmām uzkrājas siltums un mitrums. Tāpēc var sākt bojāties iekārta un / vai mēbeles. Neaizveriet mēbeles durvis, ja tiek darbināts pilna darbības cikla kafijas automāts. Mēbeles durvis aizveriet tikai tad, kad kafijas automāts ir pilnībā atdzisis.

► Pasargājiet pilna darbības cikla kafijas automātu no ūdens un šļakatām. Nemērciet pilna darbības cikla kafijas automātu ūdenī.

► Remontu, tostarp barošanas kabeļa nomainīšanu, drīkst veikt tikai Miele kvalificēti speciālisti. Neatbilstoši veikti remontdarbi var nopietni apdraudēt lietotāju.

► Ja pilna darbības cikla kafijas automāts netiek remontēts Miele pilnvarotā klientu apkalpošanas dienestā, tā garantija tiek anulēta.

► Remonta laikā pilna darbības cikla kafijas automātam ir jābūt pilnībā atvienotam no elektrotīkla.

Kafijas automāts ir atvienots no elektrotīkla tikai tad, ja

- ir izvilкта kafijas automāta elektrotīkla kontaktdakša.

Atvienojot jāsatver tikai kontaktdakšas korpusis, nevis barošanas kabelis;

- ir izslēgti mājas elektroinstalācijas drošinātāji;

- ir pilnībā izskrūvēti skrūvējamie mājas elektroinstalācijas drošinātāji.

► Nekādā gadījumā nedrīkst atvērt kafijas automāta korpusu. Pieskaršanās spriegumu vadošiem pieslēguma mezgliem, kā arī elektriskās vai mehāniskās uzbūves maiņa apdraud ierīces lietotāju un var izraisīt kafijas automāta darbības traucējumus.

Atbilstoša lietošana

⚠ Apdedzināšanās un applaucēšanās risks pie izplūdes atverēm. Izplūstošie šķidrums un tvaiks ir ļoti karsti.

Ķermeņa daļas nedrīkst atrasties zem izplūdes atverēm, ja no tām izplūst karsts šķidrums vai tvaiks.

Nepieskarieties karstām daļām.

Sprauslas var izšļākt karstus šķidrumus vai tvaikus. Tāpēc nodrošiniet, lai centrālā izplūdes atvere būtu tīra un pareizi uzstādīta.

Arī ūdens savākšanas traukā var būt ļoti karsts. Uzmanīgi iztukšojiet savākšanas trauku.

- ▶ Ievērojiet šādus noteikumus saistībā ar izmantojamo ūdeni:
 - ūdens kvalitātei ir jāatbilst dzeramā ūdens apgādes prasībām kafijas automāta uzstādīšanas valstī;
 - ūdens tvertnē lejiet tikai aukstu, svaigu dzeramo ūdeni. Silts vai karsts ūdens vai cits šķidrums var izraisīt kafijas automāta bojājumus;
 - lai nepieļautu baktēriju veidošanos, mainiet ūdeni katru dienu;
 - nelietojiet ūdeni, kam ir pievienots oglekļa dioksīds.
- ▶ Pildiet kafijas pupiņu tvertnē tikai grauzdētas kafijas pupiņas. Neberiet tajā kafijas pupiņas, kas satur piedevas, vai maltu kafiju.
- ▶ Nelejiet kafijas pupiņu tvertnē šķidrumu.
- ▶ Neizmantojiet jēlkafiju (zaļas, negrauzdētas kafijas pupiņas) vai kafijas maisījumus, kuru sastāvā ir jēlkafija. Negrauzdētas kafijas pupiņas ir ļoti cietas un satur vēl nelielu mitruma daudzumu. Jau pirmajā malšanas reizē var tikt sabojātas kafijas automāta kafijas dzirnaviņas.
- ▶ Neberiet kafijas automātā cukurotas, karamelizētas vai līdzīgi apstrādātas kafijas pupiņas, nelejiet arī cukuru saturošus šķidrumus. Cukurs bojā ierīci.
- ▶ Maltās kafijas nodalījumā iepildiet tikai samaltas kafijas pupiņas.
- ▶ Nelietojiet karamelizētu malto kafiju. Tās sastāvā esošais cukurs salipina un aizsprosto kafijas automāta uzliešanas mezglu. Uzliešanas mezgla attaukošanai paredzētās tīrīšanas tabletes nešķīdina šos aizsprostojumus.
- ▶ Izmantojiet tikai pienu, kas nesatur piedevas. Piedevas, kas parasti satur cukuru, aizsprosto piena padeves caurulītes.

Drošības norādījumi un brīdinājumi

- ▶ Lietojiet dzīvnieku izcelsmes pienu tikai pasterizētā veidā.
- ▶ Neturiet zem centrālās izplūdes atveres uzliesmojošus alkoholu saturošus maisījumus. Šādu maisījumu liesmas var aizdedzināt un izkausēt pilna cikla kafijas automāta plastmasas daļas.
- ▶ Nenovietojiet atklātas liesmas avotus, piemēram, sveci, uz kafijas automāta vai tam blakus. Kafijas automāts var no liesmas aizdegties un uguns var izplatīties tālāk.
- ▶ Neizmantojiet kafijas automātu priekšmetu mazgāšanai.

Piederumi un rezerves daļas

- ▶ Miele garantē atbilstību drošības prasībām tikai tad, ja tiek izmantotas oriģinālās rezerves daļas. Bojātās daļas drīkst aizstāt tikai ar oriģinālajām Miele rezerves daļām.
- ▶ Izmantojiet tikai oriģinālos Miele piederumus. Ja tiek izmantotas citas daļas, netiek pieņemtas prasības, kas izriet no garantijas un / vai ražotāja atbildības par izstrādājumu.
- ▶ Miele garantē funkcijas nodrošinošo rezerves daļu piegādi līdz 15 gadiem, bet vismaz 10 gadus pēc jūsu pilna cikla kafijas automāta sērijveida ražošanas pārtraukšanas.

Drošības norādījumi un brīdinājumi

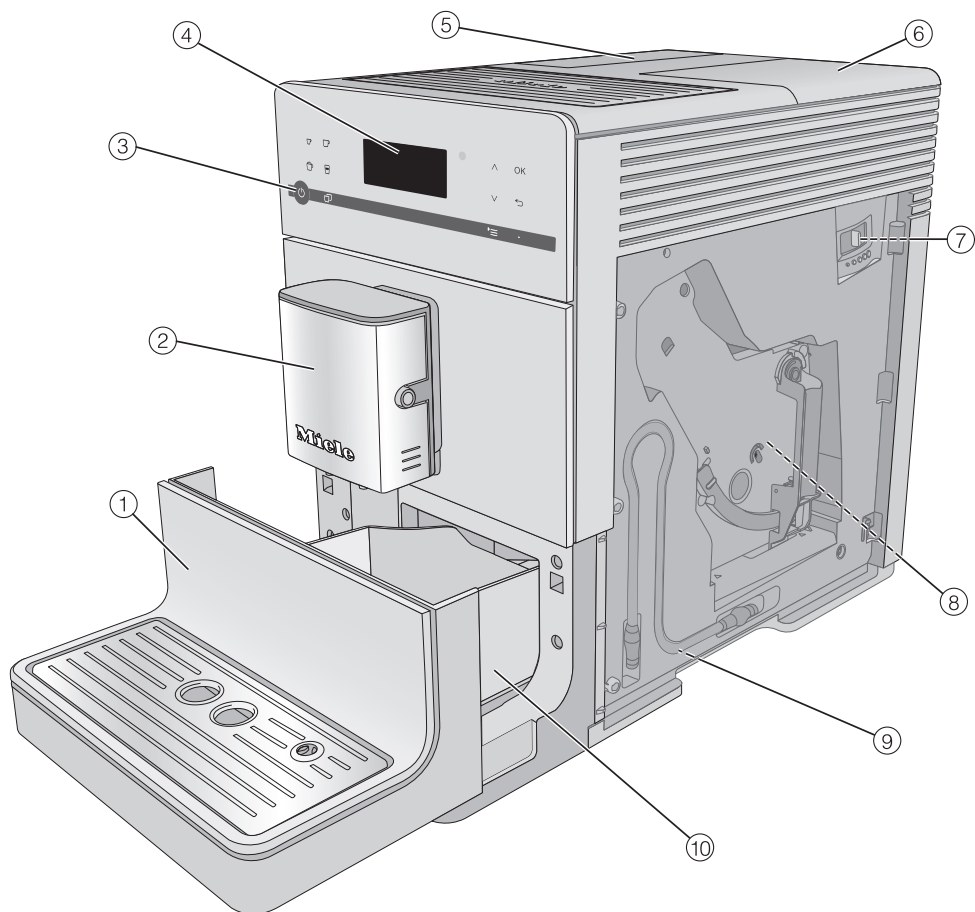
Tīrīšana un kopšana


- ▶ Pirms tīrīšanas izslēdziet pilna darbības cikla kafijas automāta elektropadeves slēdzi.
- ▶ Katru dienu pēc lietošanas, bet it īpaši pirms pirmās lietošanas reizes rūpīgi tīriet kafijas automātu (skatīt nodaļu “Tīrīšana un kopšana”).
- ▶ Rūpīgi un regulāri tīriet piena padeves sistēmas daļas. Pienā ir baktērijas, kas nepietiekamas tīrīšanas dēļ intensīvi vairojas.
- ▶ Neizmantojiet tvaika tīrītājus. Tvaiks var iekļūt ierīces elektriskajās daļās un izraisīt īsslēgumu.
- ▶ Atkarībā no ūdens cietības regulāri atkalļojiet pilna darbības cikla kafijas automātu. Ja izmantotais ūdens satur daudz kaļķa, atkalļojiet ierīci biežāk. Miele neuzņemas atbildību par bojājumiem, kas rodas nepietiekamas atkalļošanas, nepareizu atkalļošanas līdzekļu vai nepiemērotas to koncentrācijas dēļ.
- ▶ Regulāri attaukojiet uzliešanas mezglu ar tīrīšanas tabletēm. Jo augstāks ir kafijas šķirnes tauku saturs, jo ātrāk aizsērēs uzliešanas mezgls.
- ▶ Espresso / kafijas biežumi ir bioloģiskie atkritumi jeb komposts un tos nevajadzētu izbērt izlietnē. Tādējādi var tikt nosprostota ūdens aizplūde.

Norādījumi attiecībā uz ierīcēm ar nerūsējošā tērauda virsmām

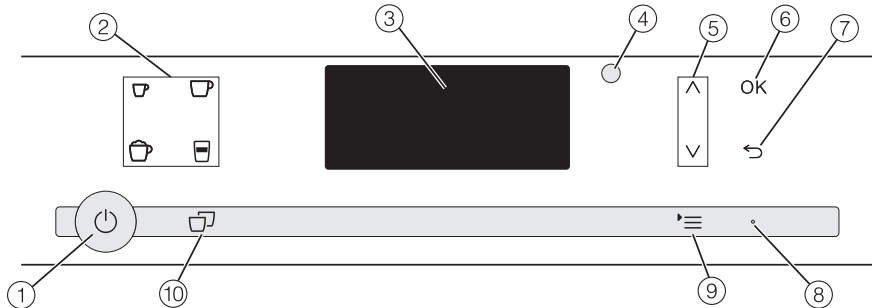
- ▶ Nelīmējiet uz nerūsējošā tērauda virsmām līmlapiņas, caurspīdīgo līmlenti, dekoratīvo līmplēvi vai citus ar līmi pārklātus materiālus.
- ▶ Nerūsējošā tērauda virsmas ir jutīgas pret skrāpējumiem. Skrāpējumus var radīt pat magnēti.





Iekārtas apraksts



- ① Apakšējais panelis ar pienu savākšanas paplāti
- ② Centrālā izplūdes atvere ar piena putotāju un karstā ūdens padevi
- ③ Taustiņš Ieslēgšana / izslēgšana 
- ④ Vadības panelis
- ⑤ Ūdenstvertne
- ⑥ Kafijas pupiņu tvertne un maltās kafijas nodalījums
- ⑦ Maluma pakāpes regulēšana (aiz ierīces durvīm)
- ⑧ Uzliešanas mezgls (aiz ierīces durvīm)
- ⑨ Piena padeves caurulītes novietošanas pozīcija
- ⑩ Pienu savākšanas trauks ar vāku un biežumu tvertne

Vadības un informācijas elementi



- ① **Taustiņš ieslēgšana / izslēgšana** 
Pilna darbības cikla kafijas automāta ieslēgšanai un izslēgšanai
- ② **Dzērienu izvēles taustiņi**
Dzērienu pagatavošanai
 -  Espresso
 -  Kafija
 -  Kapučīno
 -  Late makjato
- ③ **Displejs**
Parāda informāciju par pašlaik notiekošo darbību vai ierīces statusu
- ④ **Optiskā pieslēgvietā**
(tikai Miele Klientu apkalpošanas dienesta vajadzībām)
- ⑤ **Bulttaustiņi**  
Izvēles sarakstu ritināšana, izvēles atzīmēšana vai vērtību mainīšana
- ⑥ **Skārientaustiņš OK**
Displeja paziņojumu apstiprināšana un iestatījumu saglabāšana
- ⑦ **Skārientaustiņš Back** 
Atgriešanās iepriekšējā augstākās izvēlnes līmenī un nevēlamas darbības atcelšana
- ⑧ **LED gaismas rādījums**
Deg ar pulsējošu gaismu, ja iekārta ir ieslēgta, taču displejs ir elektroenerģijas taupīšanas režīmā
- ⑨ **Skārientaustiņš** 
Other drinks
Profiles (CM 5410, CM 5510, CM 5710)
Maintenance
Parameters
Settings 
- ⑩ **Skārientaustiņš Two portions** 
2 viena dzēriena porciju pagatavošanai uzreiz

Darbības princips

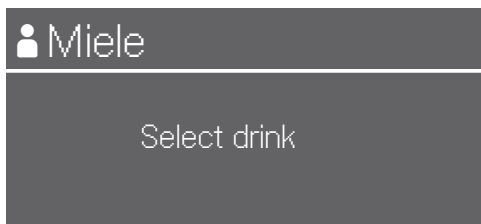
Skārientaustiņi

Kafijas automātu vada, ar pirkstiem pieskaroties skārientaustiņiem.

Katru pieskārienu taustiņiem pavada skaņas signāls. Taustiņu toņa skaļumu var regulēt vai arī taustiņu skaņas signālu var izslēgt (skatīt nodaļas "Iestatījumi" sadaļu "Skaļums").

Dzērienu izvēlne

Dzērienu izvēlne ir atvērta, ja ekrānā tiek parādīts *Select drink*.



Citi dzērieni ir pieejami izvēlnē *Other drinks* (skārientaustiņš \equiv).

Atvērt izvēlni un pārvietoties tajā

Lai atvērtu izvēlni, pieskarieties skārientaustiņam \equiv .



Attiecīgajā izvēlnē ir iespējams sākt darbības vai mainīt iestatījumus. Josla ekrāna labajā pusē norāda, ka ir pieejamas papildiespējas vai teksts.

Ja gribat izvēlēties kādu no iespējam, pieskarieties bulttaustiņiem \wedge un \vee , līdz vēlamais izvēlnes piedāvājums tiek parādīts uz izgaismota fona.

Lai apstiprinātu izvēli, pieskarieties taustiņam *OK*.

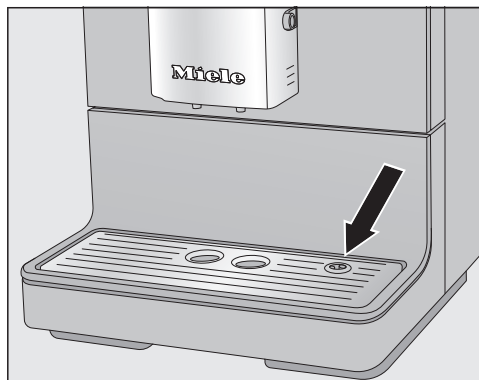
Izvēlnes sarakstā pēc ķeksīša \checkmark sapratīsi, kurš ir pašlaik izvēlētais iestatījums.

Iziet no izvēlnes vai pārtraukt darbību

Lai izietu no pašlaik atvērtā izvēlnes līmeņa, pieskarieties skārientaustiņam \leftarrow .

Pirms pirmās izmantošanas reizes

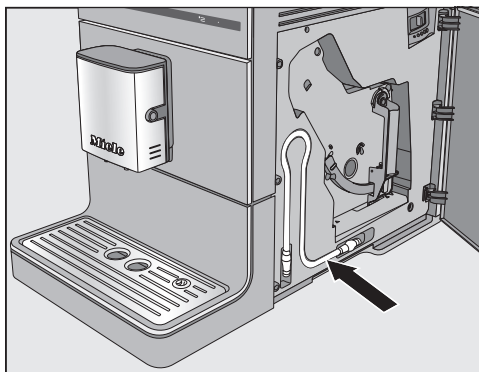
- Noņemiet norādījumu zīmes, ja tādas ir.



- Noņemiet aizsargplēvi no pilienu savākšanas paplātes un ievietojiet to apakšējā panelī.
- Novietojiet kafijas automātu uz līdzenas, ūdensizturīgas virsmas (skatiet nodaļu "Norādījumi par uzstādīšanu").

Pirms ūdens un kafijas pupiņu iepildīšanas kafijas automātā rūpīgi iztīriet ierīci (skatiet nodaļu "Tīrīšana un kopšana").

- Iespraudiet kafijas automāta kontaktdakšu kontaktlīzdā.
- Izņemiet ūdenstvertni un iepildiet tajā svaigu, aukstu ūdeni. Ievērojiet atzīmi "max." un ievietojiet ūdenstvertni atpakaļ ierīcē.
- Noņemiet kafijas pupiņu tvertnes vāku, iepildiet grauzdētas kafijas pupiņas un uzlieciet atpakaļ vāku.




Norāde: Piena padeves caurulīti varat novietot aiz ierīces durvīm, ja to neizmantojat.

Pirmā ieslēgšanas reize

- Pieskarieties taustiņam Ieslēgt / Izslēgt .

Displejā tiek īslaicīgi parādīts paziņojums Miele – Willkommen.

- Pieskarieties bulttaustiņam , līdz vajadzīgais valodas iestatījums tiek parādīts uz izgaismota fona. Pieskarieties taustiņam OK.
- Ja nepieciešams, izvēlieties valsti un pēc tam pieskarieties taustiņam "OK".

Iestatījums tiek saglabāts.

Tādējādi ekspluatācija ir uzsākta sekmīgi.

- Apstipriniet ar OK.

Kafijas automāts sāk uzkarst un izskalo caurulītes. No centrālās izplūdes atveres plūst skalošanas ūdens.

- Pirms pirmās piena gatavošanas reizes izskalojiet piena padeves caurulīti (skatiet nodaļas "Tīrīšana un kopšana" sadaļu "Piena padeves caurulītes skalošana").

Palaide

Ņemiet vērā, ka pilnīgs kafijas aromāts un tipiskas putas veidojas tikai pēc vairākām kafijas pagatavošanas reizēm.

Lai no vārīšanas mezgla iztīrītu kafijas atliekas, kas ir palikušas pēc rūpnīcā veiktās pārbaudes, pirmajā lietošanas reizē izlejiet pirmās 2 pagatavotā kafijas dzēriena porcijas.

Gatavojot pirmos kafijas dzērienus, tiek samalts lielāks kafijas pupiņu daudzums. Tādēļ uz pilienu savākšanas trauka vāka var atrasties pulvera atliekas.

Ūdens cietības rādījums norāda ūdenī izšķīdušā kaļķa daudzumu. Jo vairāk kaļķa ir izšķīdis ūdenī, jo cietāks ir ūdens. Un, jo cietāks ir ūdens, jo biežāk ir jāatkaļķo pilna darbības cikla kafijas automāts.

Pilna darbības cikla kafijas automāts mēra patērētā ūdens un tvaika daudzumu. Atkarībā no tā, kāda ūdens cietība ir iestatīta, pirms iekārtas atkaļķošanas var pagatavot vairāk vai mazāk dzērienu.

Iestatiet kafijas automātu atbilstoši vietējā ūdens cietībai, lai iekārta darbotos nevainojami un tai nerastos bojājumi. Tādā gadījumā atbilstošajā laikā displejā tiks parādīts uzaicinājums sākt atkaļķošanas procesu.

Informāciju par ūdens cietību var sniegt ūdensapgādes uzņēmums.



Rūpnīcā ir iestatīta 3. cietības pakāpe.

Iekārtā var iestatīt 4 dažādas ūdens cietības pakāpes:

°dH	mmol/l	ppm (mg/l CaCO ₃)	Iesta- tījums*
0–8,4	0–1,5	0–150	mīksts 1
8,4–14	1,5–2,5	150–250	vidēji ciets 2
14–21	2,5–3,8	250–375	ciets 3
> 21	> 3,8	> 375	Joti ciets 4

* Displejā parādītās cietības pakāpes var atšķirties no jūsu valstī lietotajiem ūdens cietības apzīmējumiem. Lai pilna darbības cikla kafijas automātā iestatītu jūsu izmantotā ūdens cietību, **obligāti** ņemiet vērā tabulā norādītās vērtības.

Ūdens cietības iestatīšana

- Pieskarities skārienaustiņam .
- Izvēlieties Settings  | Water hardness un apstipriniet ar *OK*.
- Izvēlieties cietības pakāpi un apstipriniet ar *OK*.

Iestatījums tiek saglabāts.

Ūdens tvertnes piepildīšana

⚠ Ūdens ar baktērijām var apdraudēt veselību.

Ūdenī, kas ilgāku laiku stāv ūdens tvertnē, var rasties baktērijas un tas var apdraudēt jūsu veselību.

Mainiet ūdeni ūdens tvertnē **katru dienu**.

⚠ Nepareiza lietošana var radīt bojājumus.

Nepiemēroti šķidrumi, piemēram, silts vai karsts ūdens vai citi šķidrumi, var izraisīt kafijas automāta bojājumus.

Ūdens, kam ir pievienots oglekļa dioksīds, veicina kafijas automāta apkalpošanos.

Ūdens tvertnē leļiet tikai svaigu, aukstu dzeramo ūdeni.

- Ievietojiet ūdens tvertni atpakaļ ierīcē un aizveriet vāku.

Nemiet vērā: lai vāks cieši aizvērtos, ūdens tvertnes rokturim ir jāatrodas labajā pusē.

Ja ūdens tvertne ir nedaudz pacelta uz augšu vai novietota slīpi, pārbaudiet, vai tā ir ievietota pareizi un vai ūdens tvertnes atbalsta virsma ir tīra. Iespējama ūdens noplūde. Ja nepieciešams, notīriet ūdens tvertnes atbalsta virsmu.



- Atveriet vāku kafijas automāta kreisajā pusē.
- Izņemiet ūdens tvertni virzienā uz augšu.
- Iepildiet ūdens tvertnē aukstu, svaigu dzeramo ūdeni līdz atzīmei max.

Kafijas pupiņu tvertnes piepildīšana

⚠ Nepareiza lietošana var radīt malšanas mehānisma bojājumus.

Ja kafijas pupiņu tvertnē tiek iepildīts nepiemērots pildījums, piemēram, šķidrums, malta kafija vai ar cukuru, karameli vai kaut ko līdzīgu apstrādātas kafijas pupiņas, kafijas automāts tiek bojāts.

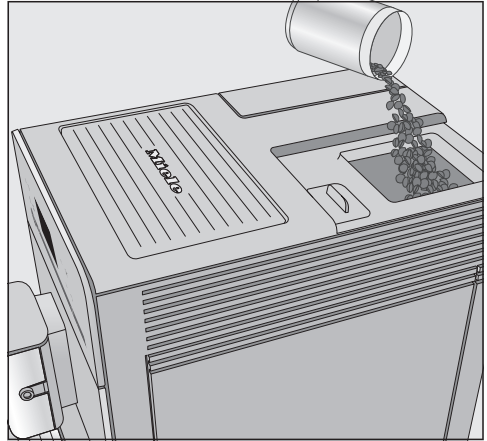
Arī jēlkafija (zaļas, negrauzdētas kafijas pupiņas) vai kafijas maisījumi, kuru sastāvā ir jēlkafija, var bojāt malšanas mehānismu. Negrauzdētas kafijas pupiņas ir ļoti cietas un satur vēl nelielu mitruma daudzumu. Jau pirmajā malšanas reizē var sabojāt kafijas automāta kafijas dzirnaviņas.

Iepildiet kafijas pupiņu tvertnē tikai grauzdētas kafijas pupiņas.

Kafiju vai Espresso var pagatavot no veselām grauzdētām kafijas pupiņām, kas kafijas automātā tiek samaltas katrai dzēriena porcijai. Šim nolūkam ieberiet kafijas pupiņu tvertnē kafijas pupiņas.

Kafijas dzērienus var pagatavot arī no jau samaltām kafijas pupiņām – kafijas pulvera.

Norāde: Jēlkafiju var samalt ar riekstu vai sēkļu malšanai paredzētām dzirnaviņām. Šādām dzirnaviņām parasti ir rotējošs nerūsošā tērauda nazis. Samalto jēlkafiju pēc tam **atsevišķās porcijās** iepildiet maltās kafijas nodalījumā un izmantojiet vēlāmā kafijas dzēriena pagatavošanai.



- Noņemiet kafijas pupiņu tvertnes vāku.
- Iepildiet kafijas pupiņu tvertnē kafijas pupiņas.
- Uzlieciet vāku atpakaļ.

Ieslēgšana un izslēgšana

Kafijas automāta ieslēgšana

- Pieskarieties taustiņam Ieslēgt / Izslēgt .

Ierīce sasilst un veic padeves kanālu skalošanu. No centrālās izplūdes atveres plūst karsts ūdens.

Kad displejā ir redzams rādījums *Select drink*, var gatavot dzērienus.


Ja kafijas automāts ir sasniedzis nepieciešamo darba temperatūru, padeves kanāli, to ieslēdzot, netiek skaloti.

Ja netiek nospiests neviens taustiņš vai veikta kopšanas programma, displejs pēc aptuveni 7 minūtēm tiek izslēgts, lai taupītu elektroenerģiju.

Gaismas indikators labajā pusē deg ar pulsējošu gaismu, kamēr vien kafijas automāts ir ieslēgts.

- Lai aktivētu kafijas automātu un atkal gatavotu dzērienus, pieskarieties jebkurai skārientaustiņam.

Kafijas automāta izslēgšana

- Pieskarieties taustiņam Ieslēgt / Izslēgt .

Ja ir gatavots dzēriens ar pienu, displejā tiek parādīts rādījums “Place rinsing valve in drip tray”.

- Kad piena padeves caurulīte ir iesprausta pilienu savākšanas paplātē, pieskarieties pie “OK”.

Ja ir ticis gatavots dzēriens, kafijas automāts pirms izslēgšanās veic caurulīšu skalošanu.

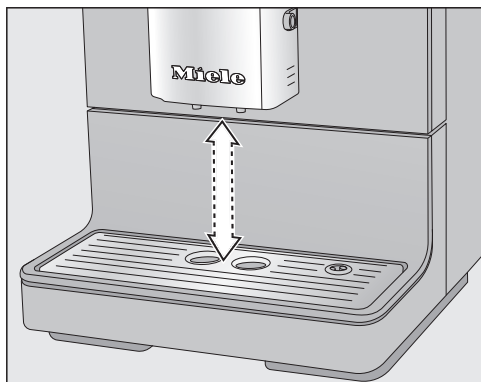
Sagatavošanās ilgstošai prombūtnei

Ja kafijas automāts netiek izmantots ilgāk kā trīs dienas, piemēram, atvaļinājuma laikā, iekārta ir jāsagatavo.

- Iztukšojiet pilienu savākšanas, kafijas biežumu un ūdens tvertni.
- Rūpīgi notīriet visas daļas, arī uzliešanas mezglu un iekārtas iekšpusi.
- Lai atvienotu pilna darbības cikla kafijas automātu no elektrotīkla, atvienojiet kontaktdakšu.

Galvenās izplūdes atveres iestatīšana atbilstoši tasīšu augstumam

Centrālo izplūdes atveri var iestatīt izmantojamās krūzes vai glāzes augstumā. Šādi kafija vai espresso tik ātri neatdziest un ilgāk saglabājas putas.



- Velciet centrālo izplūdes atveri uz leju, līdz zem tās var novietot izvēlēto trauku.
Vai arī bīdiet centrālo izplūdes atveri uz augšu, līdz zem tās var novietot izvēlēto trauku.

Dzērienu pagatavošana

⚠ Apdedzināšanās un applaucēšanās risks pie izplūdes atverēm. Izplūstošie šķidrums un tvaiks ir ļoti karsti un var izraisīt applaucēšanos. Ķermeņa daļas nedrīkst atrasties zem izplūdes atverēm, ja no tām izplūst karsts šķidrums vai tvaiks. Nepieskarieties karstām daļām.

Kafija

Sīkāk par kafijas dzērieniem

Ar kafijas automātu var pagatavot šādus kafijas dzērienus.

- **Ristretto** ir koncentrēts, stiprs Espresso. Tiek pagatavots tāds pats maltās kafijas daudzums kā gatavojot Espresso, bet ar ļoti mazu ūdens daudzumu.
- **Espresso** ir stipra, aromātiska kafija ar biezu putu kārtu – krēmu – lazdu riekstu krāsā. Espresso pagatavošanai ir ieteicams izmantot kafijas pupiņas, kas ir grauzdētas Espresso pagatavošanai.
- **Kafija** no Espresso atšķiras ar lielāku ūdens daudzumu un citādu kafijas pupiņu grauzdējumu. Kafijas pagatavošanai ir ieteicams izmantot kafijas pupiņas ar atbilstošu grauzdējumu.
- **Coffee long** ir kafija, kuras gatavošanā izmantots ievērojami lielāks daudzums ūdens.
- **Cappuccino** ir apmēram 2 trešdaļas piena putu un 1 trešdaļa Espresso.
- **Latte macchiato** ir pa 1 trešdaļai karsta piena, piena putu un Espresso.
- **Caffè Latte** tiek gatavota no Espresso un karsta piena.

Var pagatavot arī **karstu pienu un piena putas**.

Piens

Cukuru saturošas piedevas govju pienam vai augu izcelsmes piena aizstājējiem, piemēram, sojas dzērieniem, var izraisīt piena caurulīšu un piena padeves daļu aizlipšanu. Nepiemērotu dzērienu atlikumi var ietekmēt drošu gatavošanu.

Izmantojiet tikai pienu bez piedevām.

Dzīvnieku piena sastāvā ir dabiskas izcelsmes baktērijas.

Ja lietojat dzīvnieku izcelsmes pienu, izmantojiet tikai pastērizētu, piemēram, govju, pienu.

Karstu pienu un piena putas var pagatavot no govju piena vai alternatīviem augu izcelsmes piena produktiem.

Pēc karsēšanas fāzes centrālajā izplūdes atverē iesūktais piens tiek uzsildīts ar tvaiku un piena putu pagatavošanai papildus uzputots ar gaisu. Tomēr atkarībā no izmantotā piena veida ļoti atšķiras piena putu konsistence. Ne visi piena veidi ir vienlīdz piemēroti piena putām.

Norāde: Lai iegūtu teicamas konsistences piena putas, izmantojiet aukstu govju pienu (< 10 °C) ar olbaltumvielu saturu vismaz 3 %.

Varat izvēlēties piena tauku saturu atbilstoši savām personīgajām vēlmēm. No pilnpiena (ar vismaz 3,5 % tauku saturu) gatavotas putas ir nedaudz krēmīgākas nekā no piena ar zemu tauku saturu.

Dzērienu pagatavošana

Alternatīvie augu izcelsmes piena produkti, turpmāk tekstā īsumā – “alternatīvie piena produkti”, satur citas sastāvdaļas nekā, piemēram, govju piens. Dabiskas nogulsšanās rezultātā alternatīvajos piena produktos veidojas sabiezējumi. Gatavojot karstu pienu vai piena putas, šie sabiezējumi var traucēt alternatīvā piena produkta iesūkšanu.

Tieši pirms pagatavošanas rūpīgi samaisiet alternatīvo piena produktu.

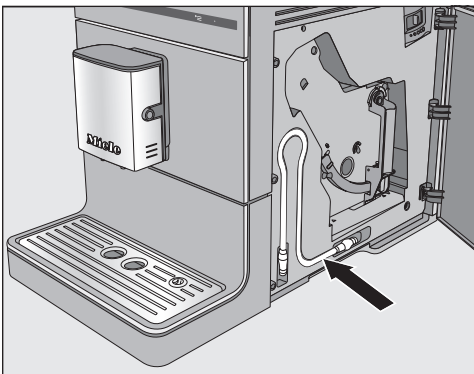
Nekratiet alternatīvo piena produktu. Kratīšana izraisa nevēlamu putu veidošanos iepakojumā un ietekmē pagatavošanu.

Norāde: Pēc pagatavošanas nekavējoties manuāli izskalojiet piena padeves caurulīti.

Piena izmantošana no piena pakām vai citiem tirdzniecības iepakojumiem

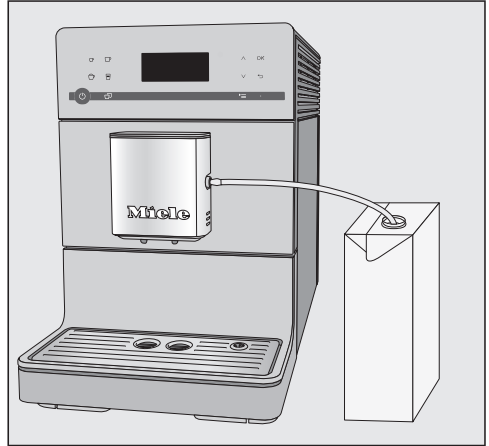
Ja piens nav gatavots ilgāku laiku, pirms pirmās dzēriena gatavošanas reizes izskalojiet piena padeves caurulīti.

Ar piena padeves caurulīti pienu var pagatavot tieši no piena pakas vai cita tirdzniecības iepakojuma.



Piena padeves caurulīti var uzglabāt aiz ierīces durvīm.

Norāde: Lai kvalitatīvi sagatavotu labas piena putas, izmantojiet aukstu pienu (< 10 °C).



- Iespraudiet piena padeves caurulīti stiprinājuma vietā pie centrālās izplūdes atveres.
- Ja izmantojat alternatīvo piena produktu, rūpīgi samaisiet to. Optimālai pagatavošanai ir nepieciešams samaisīts, nevis sakratīts alternatīvais piena produkts.
- Novietojiet piena iepakojumu blakus kafijas automātam.
- Ievietojiet piena padeves caurulīti iepakojumā. Pārlicinieties, ka piena padeves caurulīte ir pietiekami dziļi iegremdēta pienā.

Dzērienu pagatavošana

Norāde: Miele piena tvertne ir lielisks papildinājums Miele pilna darbības cikla kafijas automātam, ja labprāt gatavojat kafijas dzērienus ar pienu. Piena tvertne ir piemērota mazgāšanai trauku mašīnā un pēc sagatavošanas to var vienkārši ievietot ledusskapī. Jo tikai aukstu pienu (< 10 °C) var labi uzputot.

Piena tvertni var iegādāties Miele interneta veikalā, Miele Klientu apkalpošanas dienestā vai pie Miele specializētā tirgotāja.

Kafijas dzēriena gatavošana



- Novietojiet tasīti zem centrālās izplūdes atveres.
- Ja vēlaties pagatavot kafijas dzērienu ar karstu pienu vai piena putām, sagatavojiet piena tvertni vai piena iesaiņojumu ar piena padeves caurulīti.
- Izvēlieties dzērienu: pieskarieties vēlamā dzēriena skārientaustiņam. Vai arī atlasiet dzērienu izvēlnē Other drinks (skārientaustiņš ☰).

Sākas gatavošana.

Gatavošanas procesa pārtraukšana

- Lai pārtrauktu gatavošanu, atkārtoti pieskarieties dzēriena taustiņam vai skārientaustiņam ☰, ar kuru izvēlējāties dzērienus izvēlnē Other drinks.

Kafijas automāts pārtrauc gatavošanu.

Norāde: Tiklīdz displejā tiek parādīts Stop, gatavošanu var pārtraukt, arī pieskaroties skārientaustiņam OK.

Gatavojot **kafijas dzērienus ar pienu** vai **viena dzēriena 2 porcijas**, ir iespējams pārtraukt atsevišķu sastāvdaļu gatavošanu, pieskaroties skārientaustiņam OK.

2 porcijas (skārientaustiņš ☰)

Vienlaicīgi ir iespējams pieprasīt arī 2 dzēriena porcijas un sagatavot vienā lielā tasē vai vienlaicīgi iepildīt 2 tasītēs.



- Novietojiet pa vienam traukam zem katras centrālās izplūdes atveres sprauslas.
- Pieskarieties skārientaustiņam ☰ tieši pirms vai pēc dzēriena gatavošanas uzsākšanas.

Sākas gatavošana un tiek pagatavotas 2 izvēlētā dzēriena porcijas.

Ja kādu laiku nepieskarsieties dzērienu izvēles taustiņiem, izvēlnē "2 porcijas" ☰ tiks atiestatīta.

Coffee pot

Izmantojot funkciju *Coffee pot*, var automātiski secīgi pagatavot vairākas tasītes kafijas (maksimāli 0,75 l), piemēram, lai piepildītu kafijas kannu. Šādi var pagatavot līdz 6 tasītēm.

Funkciju *Coffee pot* var izmantot divas reizes pēc kārtas. Pēc tam pilna darbības cikla kafijas automātam ir vienu stundu jāatdziest, lai nepieļautu ierīces bojājumus.

Pievērsiet uzmanību, lai pupiņu tvertne un ūdens trauks būtu pietiekami piepildīti, pirms sākat funkciju *Coffee pot*.

- Novietojiet zem centrālās izplūdes atveres pietiekami lielu trauku.
- Pieskarieties skārientaustiņam **☰**.
- Izvēlieties *Other drinks | Coffee pot* un apstipriniet ar *OK*.
- Izvēlieties vēlamo tasīšu skaitu (3 līdz 6) un apstipriniet to ar *OK*.
- Izpildiet ekrānā redzamos norādījumus.

Katra kafijas porcija tiek atsevišķi samalta, uzlieta un ielieta traukā. Šajā laikā displejā ir redzama procesa norise.

Coffee pot funkcijas atcelšana

- Pieskarieties skārientaustiņam **☰**.

Gatavošana *Coffee pot* režīmā tiek atcelta.

Norāde: Kafijas kannas funkcijas vajadzībām kā atsevišķi pasūtāmu piederumu var iegādāties "Miele" nerūsošā tērauda termosā kannu.

"Miele" "CJ JUG" termosā kannu var iegādāties "Miele" interneta veikalā, "Miele" Klientu apkalpošanas dienestā vai pie "Miele" specializētā tirgotāja.

Kafijas dzērienu gatavošana no maltās kafijas

Lai pagatavotu kafijas dzērienu no maltām kafijas pupiņām, maltās kafijas nodaļījumā ieberiet vairākas maltas kafijas porcijas.

Tādējādi, lai gan kafijas pupiņu tvertnē ir kafijas pupiņas, kas satur kofeīnu, ir iespējams pagatavot, piemēram, kafiju bez kofeīna.

No maltās kafijas ikreiz var pagatavot tikai **1** kafijas vai espresso porciju.

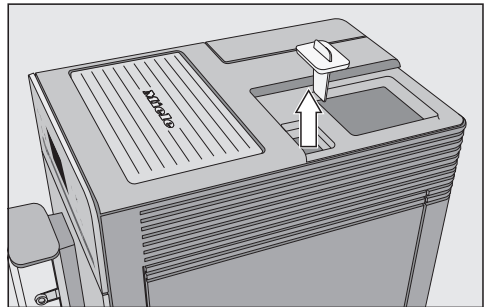
Maltās kafijas nodaļījumā ieberiet **līdz 12 g** maltas kafijas.

Ja maltās kafijas nodaļījumā ir iepildīts pārāk daudz maltās kafijas, uzliedzanas mezgls nevar to nospīst.

Maltās kafijas iepildīšana

Kafijas automāts izmantos visu iepildīto maltās kafijas daudzumu nākamajā kafijas pagatavošanas reizē.

- Pieskarieties skārientaustiņam **☰**.
- Izvēlieties *Other drinks | Use ground coffee?* un apstipriniet ar *OK*.



- Vispirms noņemiet kafijas pupiņu tvertnes vāku un pēc tam – maltās kafijas nodaļējuma aizslēgu.

Maltās kafijas nodaļījumā ieberiet **līdz 12 g** maltas kafijas.

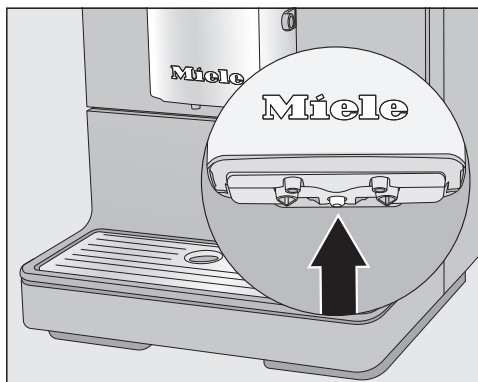
Dzērienu pagatavošana

- Iepildiet malto kafiju maltās kafijas nodalījumā un atkal noslēdziet maltās kafijas nodalījumu.
- Uzlieciet atpakaļ kafijas pupiņu tvertnes vāku.
- Novietojiet tasīti zem centrālās izplūdes atveres.
- Izvēlieties dzērienu.

Tiek pagatavots kafijas dzēriens.

Karstā ūdens pagatavošana (CM 5410, CM 5510, CM 5710)

Nemiet vērā, ka karstais ūdens nav pietiekami karsts melnās tējas pagatavošanai.



- Novietojiet vidū zem centrālās izplūdes atveres piemērotu trauku.
- Pieskarieties skārientaustiņam ☰.
- Izvēlieties Other drinks | Hot water un apstipriniet ar OK.

Karstais ūdens ieplūst traukā zem centrālās izplūdes atveres.

Maluma pakāpe nosaka, cik ilgi maltā kafija saskarsies ar ūdeni jeb tā saucamo ekstrakcijas laiku. Tikai tad, ja ir iestatīta optimālā maluma pakāpe, var pagatavot lielisku kafijas dzērienu ar smalkām putām lazdu riekstu brūnumā.

Pareizās maluma pakāpes atpazīšana

Turpmāk minētās pazīmes liecina, ka ir jāmaina maluma pakāpe.

Malums ir pārāk **rupjš**, ja:

- Espresso vai kafija ieplūst tasītē pārāk ātri;
- Espresso vai kafijas garša ir vāja;
- putu kārtiņa ir ļoti gaiša un nenoturīga.

Malums ir pārāk **smalks**, ja:

- Espresso vai kafija ieplūst tasītē tikai pa pilienam;
- Espresso vai kafijas garša ir pārāk rūgta;
- putu kārtiņa ir tumši brūnā krāsā.

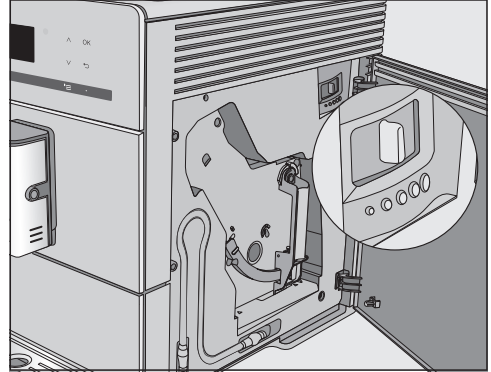
Maluma pakāpes regulēšana

Ja maluma pakāpe tiek mainīta vairāk nekā par vienu pakāpi, var sabojāt dzirnaviņas.

Vienmēr regulējiet maluma pakāpes tikai par vienu pakāpi.

Pēc katras regulēšanas reizes sāciet dzēriena gatavošanu, lai tiktu samaltas kafijas pupiņas. Pēc tam var atkal pakāpeniski regulēt kafijas maluma pakāpi.

- Atveriet iekārtas durvis.



- Pabīdiat maluma pakāpes regulēšanas sviru maksimāli vienu pakāpi pa kreisi (smalks malums) vai pa labi (rupjš malums).

Iestatītā maluma pakāpe attiecas uz visiem kafijas dzērieniem.

- Aizveriet iekārtas durvis.
- Pagatavojiet kafijas dzērienu.

Pēc tam var atkal regulēt kafijas maluma pakāpi.

Maluma pakāpes izmaiņa tiek aktivēta tikai pēc otrās kafijas porcijas pagatavošanas.

Dzirnaviņas ar laiku dabiski nedaudz nolietojas. Ja ir nepieciešams, iestatiet smalkāku maluma pakāpi.

Maluma daudzums, uzliešanas temperatūra un priekšuzliešana

Katram kafijas dzērienam ir iespējams iestatīt individuālu maluma daudzumu, uzliešanas temperatūru un priekšuzliešanu. Šim nolūkam vispirms izvēlnē Parameters izvēlieties dzērienu un pēc tam var pielāgot dzēriena parametrus.

- Pieskarieties skārientaustiņam \equiv un izvēlieties Parameters.
- Atlasiet dzērienu un apstipriniet ar *OK*.

Tiek parādīti pašreizējā izvēlētā dzēriena maluma daudzuma, uzliešanas temperatūras un “priekšuzliešanas” iestatījumi.

- Atlasiet Amount of coffee, Brew temperature vai Pre-brewing.
- Izvēlieties nepieciešamo iestatījumu un apstipriniet ar *OK*.

Iestatījums tiek saglabāts.

CM 5410, CM 5510, CM 5710 Izmaiņītie parametri vienmēr tiek saglabāti pašreizējā profilā. Pašreizējā profila nosaukums tiek rādīts displeja augšpusē pa kreisi.

Maļamais daudzums

Kafijas automāts var samalt un uzliet 6–14 g kafijas katrai tasītei. Jo vairāk maltās kafijas tiek uzliets, jo stiprāks un koncentrētāks ir kafijas dzēriens.

Maļamais daudzums ir **pārāk mazs**, ja Espresso vai kafija garšo ūdeņaini.

Lai uzlietu vairāk maltās kafijas, palieliniet maļamo daudzumu.

Maļamais daudzums ir **pārāk liels**, ja Espresso vai kafijai ir rūgta garša.

Lai uzlietu mazāk maltās kafijas, samaziniet maļamo daudzumu.

Norāde: Ja kafijas dzēriens šķiet pārāk stiprs vai pārāk rūgts, izmēģiniet citas šķirnes kafijas pupiņas.

Kafijas dzērienu uzliešanas temperatūra

Uzliešanas temperatūra ir jāpielāgo izmantoto kafijas pupiņu veidam un to graudzējumam. Turklāt ir svarīgi, vai gatavojat espreso vai kafiju.

Dažas šķirnes ir jutīgas pret augstu uzliešanas temperatūru, un tas var ietekmēt garšu. Ja kafijai ir rūgta garša, iemesls tam var būt pārāk augsta izvēlētā uzliešanas temperatūra.

Espresso parasti tiek gatavots augstākā temperatūrā.

Maltās kafijas priekšuzliešana

Priekšuzliešanas gadījumā maltā kafija vispirms tiek samitrināta ar nelielu karsta ūdens daudzumu. Maltā kafija mazliet uzbriest. Atlikušais ūdens daudzums pēc īsa laika tiek izspiests caur samitrināto malto kafiju. Ja kafija, piemēram, garšo pārāk maigi un vēlaties vairāk “asuma” un daudzveidības, izmēģiniet funkciju “Priekšuzliešana”. Atkarībā no izmantotās kafijas šķirnes priekšuzliešana var intensificēt garšu.

Var iestatīt īsu vai ilgu priekšuzliešanu vai arī atslēgt priekšuzliešanas funkciju.

Norāde: Priekšuzliešana ir īpaši iesakāma, gatavojot kafiju.

Kafijas dzēriena garša ir atkarīga ne vien no kafijas šķirnes, bet lielā mērā arī no ūdens daudzuma.

Visiem kafijas dzērieniem vai karstajam ūdenim izmantojamo ūdens daudzumu var pielāgot atbilstoši tasīšu lielumam un izmantotajai kafijas šķirnei. Maltās kafijas daudzums netiek mainīts.

Kafijas dzērieniem ar pienu var atbilstoši vēlmēm pielāgot ne tikai espresso vai kafijas daudzumu dzērienā, bet arī piena vai piena putu daudzumu. Tāpat var mainīt arī karstā piena vai piena putu porcijas lielumu.

Katram dzērienam var ieprogrammēt maksimālo daudzumu. Ja tas ir sasniegts, gatavošana tiek apturēta. Tad katram dzērienam tiek saglabāts šis maksimālais daudzums.

Ja ūdenstvertne dzēriena gatavošanas laikā tiek iztukšota, kafijas automāts atceļ daudzuma programmēšanu. Dzēriena daudzums **netiek** saglabāts.

Daudzumu var ieprogrammēt divējādi:

- ar dzēriena izvēles taustiņiem, gatavojot kafijas dzērienu, vai,
- atverot apakšizvēlni Portion size izvēlnē Parameters.

CM 5410, CM 5510, CM 5710: mainītais dzēriena daudzums vienmēr tiek saglabāts pašreizējā profilā. Pašreizējā profila nosaukums tiek rādīts displeja augšpusē pa kreisi.

Daudzuma programmēšanas atcelšana

- Atkārtoti pieskarieties dzēriena taustiņam vai skārientaustiņam ☰ , ar kuru izvēlējāties dzērienus izvēlnē Other drinks.

Dzēriena daudzuma mainīšana dzēriena pagatavošanas laikā

Dzēriena daudzumu dzērieniem espresso ☐, kafija ☐, kapučīno ☐ un late makjato ☐ var pielāgot un saglabāt tieši gatavošanas laikā.

- Novietojiet tasīti zem centrālās izplūdes atveres.
- Pieskarieties vēlamā dzēriena skārientaustiņam, līdz displejā tiek parādīts Change.

Sākoties daudzuma programmēšanai, atskan signāls. (Jābūt ieslēgtiem signāla toniņiem – skatiet nodaļu “Skaļums”).

Tiek pagatavots izvēlētais dzēriens un displejā ir redzams teksts Save.

- Kad traukā iepildītais dzēriena daudzums atbilst jūsu vēlmēm, apstipriniet ar OK.

Ja vēlaties mainīt dzēriena daudzumu kafijas dzērieniem ar pienu, gatavošanas laikā secīgi tiek saglabāti dzēriena sastāvdaļu daudzuma iestatījumi.

- Ja attiecīgās sastāvdaļas daudzums atbilst jūsu vēlmēm, apstipriniet ar OK.


Turpmāk šis dzēriens tiks pagatavots atbilstoši iestatītajam porcijas lielumam un porcijām.

Dzēriena daudzuma mainīšana izvēlnē Parameters

Dzērieniem **dubultā kafija**, **lates kafija**, **karsts piens** un **piena putas** daudzumu var pielāgot tikai apakšizvēlnē Parameters.

- Novietojiet zem centrālās izplūdes atveres piemērotu trauku.

Dzēriena daudzums

- Pieskarieties skārienaustiņam  un izvēlieties `Parameters`.
- Izvēlieties dzērienu.
- Izvēlieties `Portion size` un apstipriniet ar *OK*.

Turpmākās darbības ir tādas pašas kā dzēriena daudzuma programmēšanai dzēriena gatavošanas laikā.

(CM 5410, CM 5510, CM 5710)

Profili

Lai ņemtu vērā dažādu lietotāju gaumi un vēlmes attiecībā uz kafiju, papildus Miele dzērienu izvēlei (Miele profils) varat izveidot individuālus profilus.

Katrā profilā varat individuāli pielāgot dzēriena daudzumu un parametru visiem dzērieniem.

Pašreizējā profila nosaukums tiek rādīts ekrāna augšpusē pa kreisi.

Profilu izveidošana

- Pieskarieties skārienaustiņam \equiv un izvēlieties Profiles. Apstipriniet ar *OK*.

Tiek atvērta izvēlne Profiles.

- Atlasiet Create profile.

Displejā tiek atvērts rediģēšanas logs.

- Ievadiet profila nosaukumu.
 - Lai ievadītu rakstzīmi, atzīmējiet attiecīgo rakstzīmi un apstipriniet izvēli ar taustiņu *OK*.
 - Lai izdzēstu rakstzīmi, pieskarieties skārienaustiņam \leftarrow .
 - Varat saglabāt nosaukumu, izvēloties ķeksīti \checkmark un apstiprinot izvēli ar *OK*.

Profils ir izveidots.

Profilā iestatītu dzērienu maiņa

Ja maināt dzēriena parametrus profilā, šie iestatījumi attiecas tikai uz aktīvo profilu. Dzērienu iestatījumus citos profilos tas neietekmē.

- Pieskarieties skārienaustiņam \equiv .

Tiek atvērta izvēlne Profiles.

- Izvēlieties vēlamo profilu.

Izvēlētā profila nosaukums tiek rādīts displeja augšā pa kreisi.

Tagad varat individuāli mainīt dzērienus.

Vienā profilā iestatītu dzērienu gatavošana

- Novietojiet zem centrālās izplūdes atveres piemērotu trauku.
- Pieskarieties skārienaustiņam \equiv un izvēlieties Profiles.
- Izvēlieties vēlamo profilu un apstipriniet to ar *OK*.
- Izvēlieties dzērienu.

Sākas dzēriena gatavošana.

Nosaukuma maiņa

Izvēle ir iespējama tikai tad, ja papildus Miele standarta profilam jau ir izveidots lietotāja profils.

- Atlasiet ar bulttaustiņiem $\wedge \vee$ Change name un pieskarieties taustiņam *OK*.
- Pēc tam rīkojieties tāpat kā profila veidošanas laikā:
 - lai dzēstu rakstzīmi, atlasiet \leftarrow ;
 - lai ievadītu jaunas rakstzīmes, atzīmējiet attiecīgo rakstzīmi un apstipriniet, nospiežot taustiņu *OK*;
 - saglabājiēt mainīto nosaukumu, atlasot \checkmark un *OK*.

Profila dzēšana

Izvēle ir iespējama tikai tad, ja papildus Miele standarta profilam jau ir izveidots lietotāja profils.

- Izvēlieties Delete profile un apstipriniet ar *OK*.
 - Izvēlieties profilu, kuru vēlaties dzēst.
 - Izvēlieties Yes un apstipriniet ar *OK*.
- Profils tiek dzēsts.

Profilu


Profila maiņas iestatīšana (Change profile)

Varat izvēlēties no turpmāk minētajām iespējām:

- **Manual:** izvēlētais profils paliek aktīvs tik ilgi, līdz izvēlaties citu profilu;
 - **After each use:** pēc katras dzēriena pagatavošanas reizes atkal tiek parādīts Miele profils;
 - **When switched on:** katru reizi, kad pilna darbības cikla kafijas automāts tiek ieslēgts, tiek parādīts Miele profils neatkarīgi no tā, kurš profils bija izvēlēts pirms pēdējās izslēgšanas.
- Izvēlieties **Change profile** un apstipriniet ar *OK*.
 - Izvēlieties vēlamo funkciju un apstipriniet to ar *OK*.


Settings rādījumi un maiņa

Tiek parādīta dzērienu izvēlne.

- Pieskarieties skārienaustiņam .
- Izvēlieties Settings un apstipriniet ar *OK*.
- Atlasiet izvēlnes pozīciju, kuru vēlaties apskatīt vai mainīt.
- Apstipriniet ar *OK*.
- Pēc vēlēšanās mainiet iestatījumus un apstipriniet ar *OK*.

Valoda

Displeja ziņojumu tekstiem varat izvēlēties savu valodu un, ja nepieciešams, arī savu atrašanās vietu.

Norāde: Ja pārskatīšanās dēļ esat iestatījis nepareizu valodu, varat no jauna atrast apakšizvēlni Language pēc simbola .

Taimers: izslēgt pēc

Ja netiek nospiesti taustiņi vai gatavots dzēriens, kafijas automāts elektroenerģijas taupības nolūkā pēc 30 minūtēm izslēdzas.

Šo iestatījumu varat mainīt ar bulttaustiņiem \vee/\wedge un iestatīt laiku no 15 minūtēm līdz 9 stundām.

Eco mode

Eco mode ir energoekonomiskais režīms. Sistēma sāk uzsilt tikai tad, kad ir sākta dzēriena gatavošana.

Atbilstoši rūpnīcas iestatījumiem Eco mode ir ieslēgts.

Info (informācijas rādījums)

Varat pieprasīt informāciju par pasūtīto dzērienu skaitu un līdz apkopes programmai vēl iespējamo pasūtījumu skaitu.

Ieslēgšanas bloķēšana

Kafijas automātu var bloķēt, lai to nevarētu lietot nepiederošas personas, piemēram, bērni.

Ieslēgšanas bloķēšanas īslaicīga deaktivēšana

- 6 sekundes turiet nospiestu *OK*.

Pēc nākamās izslēgšanas pilna darbības cikla kafijas automāts atkal tiks bloķēts.

Ūdens cietība

Informāciju par ūdens cietību skatiet nodaļā "Ūdens cietība".

Displeja spilgtums

Spiežot bulttaustiņus \wedge/\vee , mainiet displeja spilgtumu.

Skaļums

Spiežot bulttaustiņus \wedge/\vee , mainiet signālu un taustiņu skaņu skaļumu.

Norāde: Lai izslēgtu skaņu, pieskarieties bulttaustiņam \vee , līdz visi segmenti ir tukši un tiek parādīts ziņojums Switched off.

Rūpnīcas iestatījumi

Varat pilna darbības cikla kafijas automāta iestatījumus atiestatīt uz sākotnējiem (rūpnīcas) iestatījumiem.

Netiek atiestatīti šādi iestatījumi:

- pagatavoto dzērienu skaits un ierīces statuss (dzērienu skaits līdz ierīces atkalļošanai, ... uzliesšanas mezgla attaukošanai);
- valoda;
- profili un atbilstoši tiem iestatītie dzērieni (CM 5410, CM 5510, CM 5710).

Iestatījumi

Demonstrācijas režīms (tirgotājs)

Privātai lietošanai šī funkcija nav nepieciešama.

Izmantojot funkciju Showroom programme, kafijas automātu var demonstrēt tirdzniecības vai izstāžu telpās. Kaut arī šķiet, ka taustiņi un displejs darbojas, termobloks netiek karsēts. Nenotiek ne dzērienu pagatavošana, ne apkopes programmu izpilde un iestatījumi netiek saglabāti.

Demonstrācijas režīmu var aktivēt, neveicot ekspluatācijas uzsākšanu. Ūdenstvertne ir tukša vai nav ievietota. Ieslēdziet kafijas automātu. Tikko tiek parādīts paziņojums "Fill and replace the water container", uz 5 sekundēm pieskarieties taustiņam ↵. Ir aktivēts demonstrācijas režīms.



Nepietiekama tīrīšana var apdraudēt veselību.

Tā kā kafijas automāta iekšpuse ir silta un mitra, kafijas atliekās var veidoties pelējums un / vai piena atliekas var saskābt un apdraudēt veselību.

Rūpīgi un regulāri tīriet kafijas automāta iekšpusi.

Tīrīšanas intervālu pārskats

Ieteicamais tīrīšanas intervāls	Kas man ir jātīra / jākopj?
Katru dienu (dienas beigās)	Ūdenstvertne
	Biezumu tvertne
	Pilienu savākšanas trauks un pilienu savākšanas paplāte
1 reizi nedēļā (lielu netīrumu gadījumā biežāk)	Centrālā izplūdes atvere ar iebūvētu piena putotāju
	Uzliešanas mezgls
	Telpa zem uzliešanas mezgla un pilienu savākšanas trauka ierīces iekšpusē
	Korpuss (īpaši svarīgi uzreiz pēc atkalķošanas)
1 reizi mēnesī	Piena padeves caurulīte
	Kafijas pupiņu tvertne un maltās kafijas nodalījums
Pēc uzaicinājuma	Ūdenstvertnes siets
	Attaukot uzliešanas mezglu (izmantojot 1 tīrīšanas tableti)
	Atkalķot ierīci (izmantojot 1 atkalķošanas tableti)


Tīrīšana un kopšana

Tīrīšana ar rokām vai trauku mašīnā

Uzliešanas mezgls **nav** piemērots mazgāšanai trauku mašīnā. Mazgājiet uzliešanas mezglu tikai ar rokām un siltu ūdeni **bez tīrīšanas līdzekļiem**.

Turpmāk minētās ierīces daļas jātīra tikai **ar rokām**:

- centrālās izplūdes atveres nerūsošā tērauda pārsegs;
- uzliešanas mezgls;
- kafijas pupiņu tvertnes vāks;
- apakšējais panelis.

 Pārāk augsta temperatūra trauku mašīnā var radīt bojājumus.

Mazgājot daļas trauku mašīnā temperatūrās, kas pārsniedz 55 °C, tās var kļūt nelietojamā, piemēram, deformēties.


Ja ir pieļaujama daļu mazgāšana trauku mašīnā, izvēlieties trauku mašīnas programmu, kurā netiek pārsniegti 55 °C.

Saskarē ar dabīgajām krāsvielām, ko satur, piemēram, burkāni, tomāti un kečups, trauku mašīnā var nokrāsoties plastmasas detaļas. Šī krāsas maiņa neietekmē daļu stabilitāti.

Turpmāk minētās daļas ir **piemērotas mazgāšanai trauku mašīnā**:

- pilienu savākšanas trauks un vāks;
- pilienu savākšanas paplāte;
- kafijas biežumu tvertne;
- ūdens tvertne.

- centrālā izplūdes atvere (bez nerūsošā tērauda pārsega);
- maltās kafijas nodalījuma aizslēgs.


 Apdedzināšanās un applaucēšanās risks pie karstām ierīces daļām vai ar karstiem šķidrumiem.

Darbības laikā ierīces daļas var kļūt ļoti karstas. Pieskaroties karstām ierīces daļām, var apdedzināties. Izplūstošie šķidrumi un tvaiks ir ļoti karsti un var izraisīt applaucēšanos.

Ķermeņa daļas nedrīkst atrasties zem izplūdes atverēm, ja no tām izplūst karsts šķidrums vai tvaiks.

Pirms tīrīšanas ļaujiet kafijas automātam atdzist.

Ņemiet arī vērā, ka ūdens pilienu savākšanas traukā var būt ļoti karsts.

 Iekārtā iekļuvis mitrums var izraisīt bojājumus.

Tvaiks no tvaika tīrītāja var iekļūt elektriskajās daļās un izraisīt īsslēgumu.

Kafijas automāta tīrīšanai neizmantojiet tvaika tīrītāju.

Regulāra ierīces tīrīšana ir ļoti svarīga, jo kafijas atliekās ātri veidojas pelējums. Piena atliekas var saskābt un aizsprostot piena padeves sistēmu.

Nepiemēroti tīrīšanas līdzekļi

Visas virsmas var nokrāsoties vai mainīties, ja tās nonāk saskarē ar nepiemērotiem tīrīšanas līdzekļiem. Visas virsmas ir neizturīgas pret skrāpējumiem. Ja stikla virsmas tiek sa-skrāpētas, noteiktos apstākļos tās var saplīst.

Nekavējoties notīriet visas tīrīšanas līdzekļa atliekas. Nekavējoties notīriet šļakatas, kas var rasties atkaļķošanas laikā.

Lai pasargātu virsmas no bojājumiem, nelietojiet tīrīšanai:

- sodu, amonjaku, skābes vai hlorīdus saturošus tīrīšanas līdzekļus;
- šķīdinātājus saturošus tīrīšanas līdzekļus;
- kaļķi šķīdinošus tīrīšanas līdzekļus (nav piemēroti korpusa tīrīšanai);
- nerūsējošā tērauda tīrīšanas līdzekļus;
- trauku mašīnu tīrīšanas līdzekļus (nav piemēroti korpusa tīrīšanai);
- stikla tīrīšanas līdzekļus;
- stikla keramikas plītim paredzētus tīrīšanas līdzekļus;
- cepeškrāsns tīrīšanas līdzekļus;
- abrazīvus tīrīšanas līdzekļus, piemēram, beržamos pulverus, pastas un pumeku;
- abrazīvus, cietus sūkļus, piemēram, katlu beržamos, birstes vai lietotus sūkļus, kuros ir saglabājušās abrazīvu līdzekļu paliekas;
- gumijas kasīkļus.
- asus metāla skrāpjus;
- tērauda “vilnu” vai nerūsējošā tērauda spirāles.

Pilienu savākšanas trauks, bie-zumu tvertne un pilienu savāk-šanas paplāte

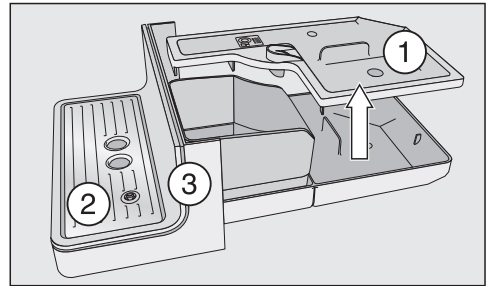
Lai novērstu nepatīkamu aromātu un nepieļautu pelējuma veidošanos, tī-riert pilienu savākšanas trauku un bie-zumu tvertni **katru dienu**.

Biezumu tvertne atrodas pilienu savāk-šanas traukā. Biezumu tvertnē parasti atrodas arī neliels skalojamā ūdens.

Ja savākšanas trauks un/vai bie-zumu tvertne ir pilna un tā ir jāiztukšo, kafijas automāta displejā tiek parādīts uzaicinā-jums. Iztukšojiet savākšanas trauku **un** bie-zumu tvertni.

⚠ Apdedzināšanās risks!

Ja kafijas automāts ir tikko izskalots, uzgaidiet brīdi un tikai pēc tam izņe-miet pilienu savākšanas trauku no ie-rīces. To darot, izplūst skalošanas ūdens.



- Uzmanīgi izvelciet pilienu savākšanas trauku no kafijas automāta. Noņemiet vāku ①.
- Iztukšojiet pilienu savākšanas trauku **un** bie-zumu tvertni.
- Noņemiet pilienu savākšanas paplā-ti ② un apakšējo paneli ③.
- Notīriet visas daļas.

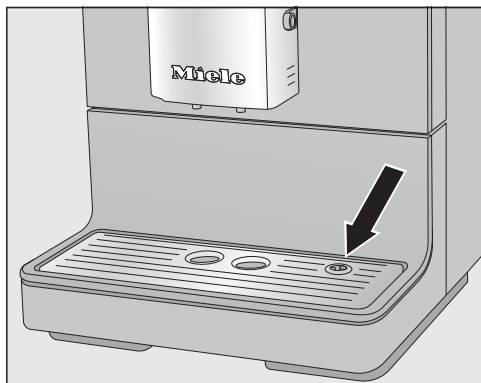
Tīrīšana un kopšana

Mazgājiet apakšējo paneli tikai ar rokām siltā ūdenī ar nelielu daudzumu trauku mazgāšanas līdzekļa.

Pārējās detaļas ir piemērotas mazgāšanai trauku mašīnā.

- Notīriet ierīces iekšpusi zem pilienu savākšanas trauka.
- Salieciet visas daļas kopā un iebīdīiet pilienu savākšanas trauku kafijas automātā.

Pārliecinieties, ka pilienu savākšanas trauks ir iebīdīts iekārtā līdz atdurei.



- Pārliecinieties, ka pilienu savākšanas paplāte ir ievietota pareizi (skatīt attēlu).
- Notīriet zonu zem kafijas automāta. Izvelkot pilienu savākšanas trauku, ūdens var pakļūt zem ierīces.

Ūdenstvertnes tīrīšana

Tīriet ūdenstvertni katru dienu.

Pārliecinieties, ka vārsts, ūdenstvertnes apakšējā virsma un kafijas automāta atbalsta virsma ir tīri. Tikai tā var pareizi ievietot ūdenstvertni.

- Izņemiet ūdenstvertni.

- Tīriet ūdenstvertni ar rokām un siltu ūdeni, kuram ir pievienots nedaudz mazgāšanas līdzekļa.

- Nosusiniet ūdenstvertni.

Norāde: Lai īpaši rūpīgi izmazgātu ūdenstvertni, laiku pa laikam mazgājiet to trauku mašīnā.

- Rūpīgi notīriet un nosusiniet kafijas automāta atbalsta virsmu, jo īpaši tās padziļinājumus.

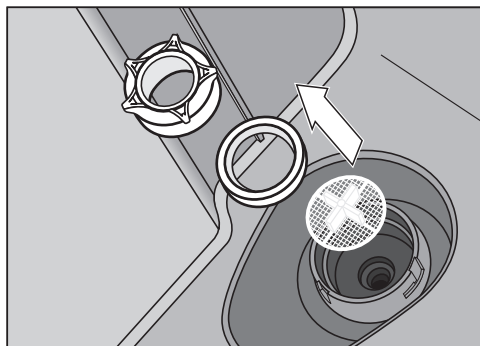
- Atkal ievietojiet ūdenstvertni.

Ūdenstvertnes sieta tīrīšana

Tīriet ūdenstvertnes sietu reizi mēnesī.

Ūdenstvertnes siets atrodas zem ūdenstvertnes.

- Izņemiet ūdenstvertni.



- Noskrūvējiet blīves pārsegu. Izņemiet blīvgredzenu un sietu.

- Rūpīgi noskalojiet atsevišķās daļas tekoša ūdens strūklā.

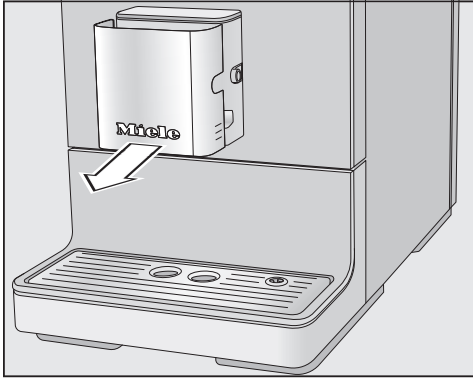
- Vispirms ievietojiet ūdenstvertnes sietu (krustiņš vērsts uz augšu) un pēc tam blīvgredzenu. Pēc tam pieskrūvējiet blīves pārsegu.

- Ievietojiet ūdenstvertni.

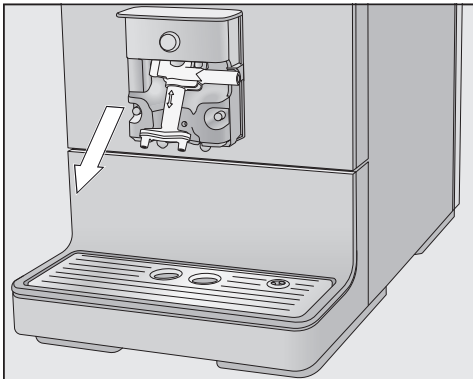
Centrālā izplūdes atvere

Centrālās izplūdes atveres nerūsošā tērauda pārsegu tīriet **tikai** ar rokām, izmantojot siltu ūdeni un nedaudz trauku mazgājamā līdzekļa.

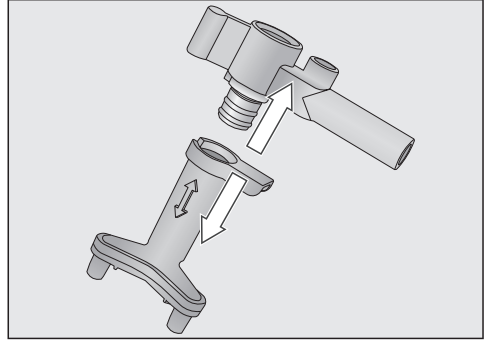
Pārējās detaļas ir piemērotas mazgāšanai trauku mašīnā.



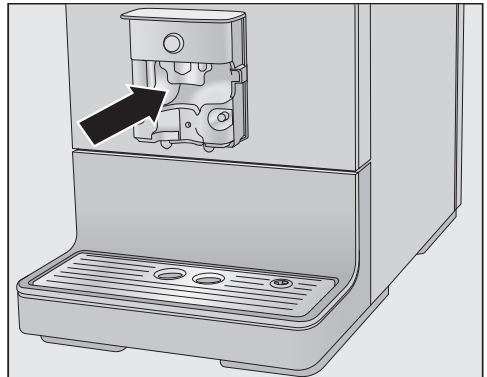
- Noņemiet nerūsošā tērauda pārsegu virzienā uz priekšu.



- Izvelciet izplūdes mezglu virzienā uz leju.



- Atbrīvojiet augšējo daļu ar piena padeves caurulītes turētāju no daļas ar izplūdes atverēm.
- Rūpīgi notīriet visas daļas.



- Notīriet ar mitru sūkli virsmu pie centrālās izplūdes atveres un kafijas izplūdes atverēm.

Aizsērējušus piena padeves savienotājelementus tīriet ar komplektā iekļauto tīrīšanas birsti tekošā ūdenī.

- Iebīdīet tīrīšanas birsti savienotājelementā. Virziet birsti uz priekšu un atpakaļ, līdz visas piena atliekas ir iztīrītas.

Centrālās izplūdes atveres montāža

Izplūdes mezglu ir vieglāk salikt kopā, ja atsevišķās daļas vispirms samitrina ar ūdeni.

Tīrīšana un kopšana

- Salieciet izplūdes mezglu atkal kopā.
- Iebīdiet izplūdes mezglu centrālās izplūdes atverē. Spēcīgi piespiediet, līdz izplūdes mezgls ir stingri ievietots un cieši piegul.
- Uzlieciet nerūsošā tērauda pārsegu un, ja nepieciešams, ievietojiet piena padeves caurulīti.

Piena padeves caurulīte

⚠ Nepietiekama tīrīšana var apdraudēt veselību.

Piena sastāvā ir dabiskas izcelsmes baktērijas. Tā kā kafijas automāta iekšpuse ir silta un mitra, šīs baktērijas var sākt vairoties, piemēram, piena atliekas var saskābt un apdraudēt veselību.

Rūpīgi un regulāri tīriet piena padeves sistēmas daļas.

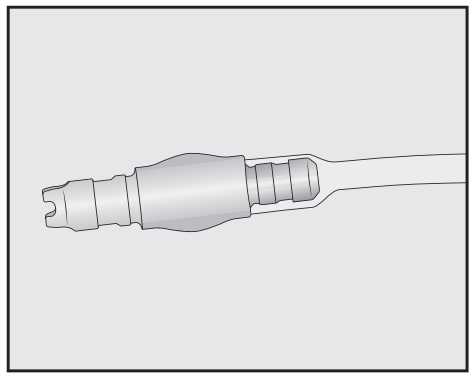
Pilna darbības cikla kafijas automāta piena padeves sistēma ir jātīra vidēji reizi 5 dienās.

Piena padeves tīrīšanai ir divas izvēles iespējas:

- izņemiet centrālās izplūdes atveri ar iebūvēto piena putotāju, izjauciet un izmazgājiet trauku mašīnā vai ar rokām, izmantojot siltu ūdeni un nedaudz trauku mazgājamā līdzekļa (skatīt nodaļu “Centrālā izplūdes atvere ar iebūvētu piena putotāju”);
- vai veiciet piena padeves tīrīšanu ar kopšanas programmu Clean the milk pipework un piena padeves tīrīšanas līdzekli (skatīt nodaļu “Kopšanas programmas” – “Piena padeves tīrīšana”).

Norāde: Papildus ierastajai iknedēļas tīrīšanai ieteicams reizi mēnesī veikt arī alternatīvo tīrīšanu. Piemēram, ja veicat iknedēļas tīrīšanu ar rokām, reizi mēnesī vajadzētu izpildīt kopšanas programmu Clean the milk pipework. Piena padeve šīs kombinācijas rezultātā tiks optimāli iztīrīta.

Ja esat atdalījuši pieslēguma elementu no piena caurulītes, montējot pievēršiet uzmanību, lai pieslēguma elementa mazākā, plānākā daļa tiktu iebīdīta šļūtenē.



Pupiņu tvertnes un maltās kafijas nodalījuma tīrīšana

⚠ Malšanas mehānisma radītu savainojumu risks!

Pirms kafijas pupiņu tvertnes tīrīšanas izvelciet kontaktdakšu no kontaktlīdzdas, lai atvienotu kafijas automātu no elektrotīkla.

Kafijas pupiņas satur taukvielas, kas nogulsņējas uz kafijas pupiņu tvertnes sienām un var traucēt pupiņu plūsmu. Tāpēc kafijas pupiņu tvertne ir regulāri jātīra ar sausu, mīkstu drānu.

- Atveriet kafijas pupiņu tvertni.

- Izņemiet tvertnē esošās kafijas pupiņas.
- Iztīriet kafijas pupiņu tvertni ar sausu, mīkstu drānu.

Tagad var atkal uzpildīt kafijas pupiņu tvertni.

Ja nepieciešams, iztīriet maltās kafijas nodalījumu.

- Atveriet maltās kafijas nodalījumu un iztīriet tur esošos maltās kafijas atlikumus.

Norāde: Lai iztīrītu maltās kafijas atliekas, izsūciet pupiņu tvertni un maltās kafijas nodalījumu ar putekļsūcēju.

Korpusa tīrīšana

Virsmas var nokrāsoties vai mainīties, ja netīrumi iedarbojas ilgāku laiku vai tās nonāk saskarē ar nepiemērotiem tīrīšanas līdzekļiem.

Nekavējoties notīriet netīrumus no korpusa.

Nekavējoties notīriet šļakatas, kas var rasties atkaļķošanas laikā.

- Izslēdziet kafijas automātu.
- Tīriet iekārtas priekšpusi ar tīru sūkli, trauku mazgājamo līdzekli un siltu ūdeni.
- Nosusiniet virsmas ar mīkstu drānu.

Norāde: Korpusu var tīrīt arī ar Miele universālo mikrošķiedras drānu.

Izvēlnes Maintenance atvēršana

Izvēlnē Maintenance ir atrodamas apkopes programmas. Izpildiet attiecīgo apkopes programmu, kad displejā tiek parādīts atbilstošs uzaicinājums.

- Pieskarieties skārientaustiņam .

- Izvēlieties Maintenance un apstipriniet ar *OK*.

Tagad var izvēlēties apkopes programmu.


Ierīces skalošana

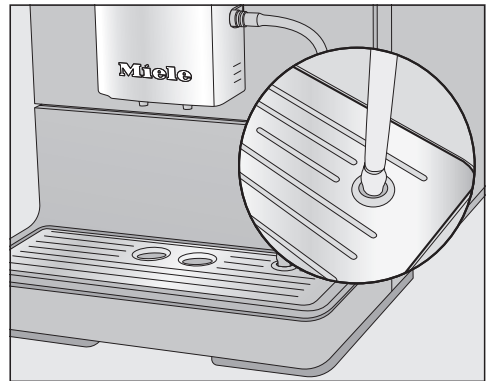
Ja ir pagatavots kāds no kafijas dzērieniem, kafijas automāts pirms izslēgšanās veic kanālu skalošanu. Rinse the appliance varat uzsākt arī manuāli.

Piena padeves sistēmas skalošana

Piena padeves caurulīti var aizsprostot piena atliekas. Tāpēc piena padeves caurulīte ir regulāri jāskalo. Ja iepriekš ir gatavots piens, ne vēlāk kā ierīces izslēgšanas laikā tiek parādīts uzaicinājums iespraust piena padeves caurulīti pilienu savākšanas paplātē.

Piena padeves caurulīti ir iespējams izskalot arī manuāli.

- Pieskarieties skārientaustiņam .
- Izvēlieties Maintenance | Rinse the milk pipework un apstipriniet ar *OK*.



- Kad tiek parādīts uzaicinājums, ievietojiet piena padeves caurulīti savākšanas paplātes labajā atverē.
- Apstipriniet ar *OK*.

Tīrīšana un kopšana

Tiek skalota piena padeves caurulīte.

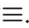
Piena padeves sistēmas tīrīšana ar kopšanas programmu

Lai sasniegtu vislabāko tīrīšanas rezultātu, ir ieteicams izmantot Miele piena padeves sistēmas tīrīšanas līdzekli. Šis tīrīšanas pulveris piena padeves sistēmas tīrīšanai ir radīts tieši Miele pilna darbības cikla kafijas automātiem un tādēļ nepieļauj iespējamus bojājumus.

Piena padeves tīrīšanas līdzekli var iegādāties Miele interneta veikalā, Miele Klientu apkalpošanas dienestā vai pie Miele specializētā tirgotāja.

Piena padeves tīrīšanai jums ir nepieciešams viens piena padeves tīrīšanas līdzekļa iepakojums.

Apkopes programmas "Clean the milk pipework" izpilde ilgst apmēram 10 minūtes.

- Pieskarieties skārientaustiņam .
- Atlasiet Maintenance | Clean the milk pipework.

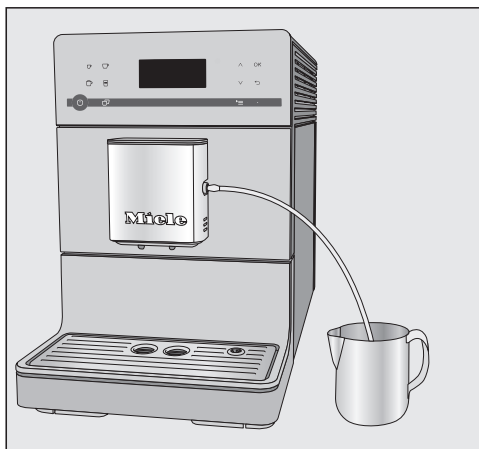
Tīrīšanas procesu nevar pārtraukt.
Process ir jāveic pilnībā.

- Apstipriniet ar *OK*.
- Process tiek sākts.
- Izpildiet displejā redzamos norādījumus.

Tīrīšanas šķīduma pagatavošana:

- izšķīdiniet tīrīšanas pulveri traukā ar 200 ml remdena ūdens; maisiet šķīdumu ar karoti, līdz pulveris ir pilnībā izšķīdis.

Tīrīšana:



- Novietojiet trauku ar tīrīšanas šķīdumu blakus kafijas automātam un iekariniet šķīdumā piena padeves caurulīti. Pārliecinieties, ka piena padeves caurulīte ir pietiekami dziļi iegremdēta tīrīšanas šķīdumā.
- Apstipriniet ar *OK*.
- Izpildiet nākamos displejā redzamos norādījumus.

Tīrīšanas process pēc skalošanas ir pabeigts.

Norāde: Noskalojiet tekošā ūdenī tīrīšanas šķīduma atliekas, kas, iespējams, ir saglabājušās piena padevē.

Uzliešanas mezglā attaukošana un iekšpuses tīrīšana

Uzliešanas mezglis var aizsērēt ātrāk atkarībā no tauku satura izmantotajā kafijas šķirnē. Lai kafijas dzērieni būtu aromātiski un kafijas automāts darbotos bez traucējumiem, uzliešanas mezglis ir regulāri jāattauko.

Optimālai tīrīšanai ir ieteicams izmantot Miele tīrīšanas tabletes. Šīs tīrīšanas tabletes uzliešanas mezglā attaukošanai ir radītas īpaši Miele pilna darbības cikla

kafijas automātiem un tādēļ nepieļauj iespējamus bojājumus.

Tīrīšanas tabletes var iegādāties Miele interneta veikalā, Miele Klientu apkalpošanas dienestā vai pie Miele specializētā tirgotāja.

Pēc 200 porciju pagatavošanas displejā tiek parādīts ziņojums par uzliešanas mezgla attaukošanu.

■ Apstipriniet paziņojumu ar **OK**.

Ziņojums tiek rādīts ar regulāru intervālu. Ja ir sasniegts maksimāli iespējams pagatavoto dzērienu skaits, kafijas automāts tiek bloķēts.

Uzliešanas mezgla attaukošana

Dzērienus nevar pagatavot un displejā ir redzams paziņojums Degrease the brew unit and clean the interior of the machine.

Tīrīšanas procesu nevar pārtraukt. Process ir jāveic pilnībā.

■ Apstipriniet ar **OK**.

Tiek uzsākta apkopes programma.

■ Izpildiet displejā redzamos norādījumus.

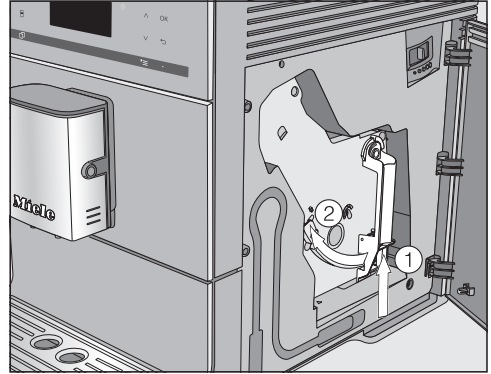
Uzliešanas mezgla un ierīces iekšpuses tīrīšana

Mazgājiet uzliešanas mezglu tikai **ar rokām** un siltu ūdeni **bez tīrīšanas līdzekļiem**. Uzliešanas mezgla kustīgās daļas ir ieeļļotas. Tīrīšanas līdzekļi bojā uzliešanas mezglu.

Lai kafijai vienmēr būtu laba garša un lai nepieļautu baktēriju rašanos, reizi nedēļā mazgājiet uzliešanas mezglu tekošā ūdenī.

Displejā ir redzams Remove the brew unit. Clean the interior of the machine. Rinse the brew unit by hand and refit it with a cleaning tablet in it..

■ Atveriet iekārtas durvis.

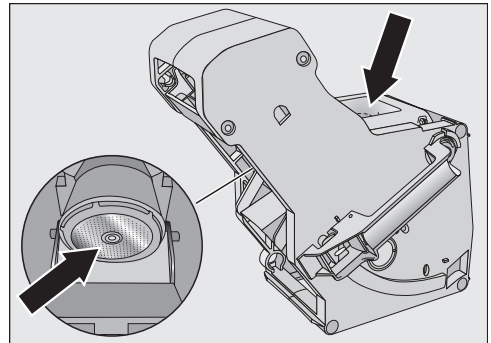


■ Turiet nospiestu taustiņu zem uzliešanas mezgla roktura ① un vienlaikus pagrieziet rokturi pa kreisi ②.

■ Uzmanīgi izvelciet uzliešanas mezglu no kafijas automāta.

Kad uzliešanas mezgls ir izņemts, **ne**mainiet tā roktura pozīciju.

■ Tīriet uzliešanas mezglu **ar rokām tekošā siltā ūdenī** bez tīrīšanas līdzekļa.



■ Notīriet kafijas atlikumus no sietiņiem (skatīt bultiņas).

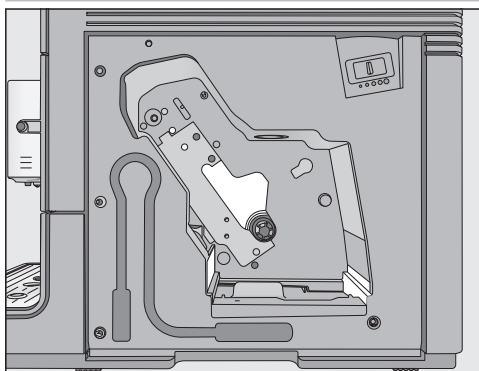
Tīrīšana un kopšana

- Nosusiniet piltuvi, lai nākamajā kafijas pagatavošanas reizē piltuvē nepieliptu maltā kafija.

⚠ Nepietiekama tīrīšana var apdraudēt veselību.

Mitrajās maltās kafijas atliekās var veidoties pelējums un apdraudēt veselību.

Regulāri likvidējiet maltās kafijas atliekas un iztīriet ierīces iekšpusi.

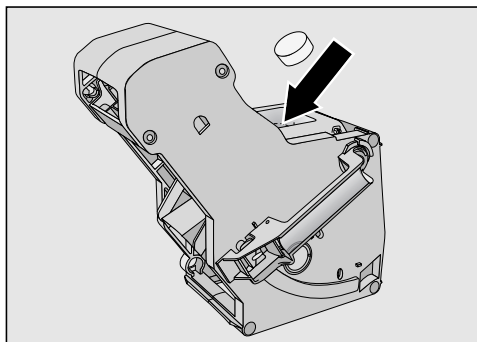


- Iztīriet kafijas automāta iekšpusi. Īpaši rūpīgi tīriet zonas, kas attēlā ir gaišā krāsā.

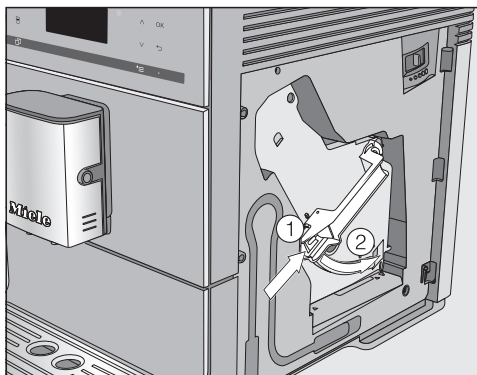
Norāde: Iztīriet maltās kafijas sausos atlikumus ar putekļsūcēju.

Tīrīšanas tabletes ievietošana uzliešanas mezglā

Displejā tiek parādīts: Insert brew unit containing tablet.



- Ievietojiet tīrīšanas tableti uzliešanas mezgla augšpusē (bultiņa).
- Iebīdiet uzliešanas mezglu ar tīrīšanas tableti pilna darbības cikla kafijas automātā.



- Nospiediet taustiņu zem uzliešanas mezgla roktura ① un vienlaikus pagrieziet rokturi pa labi ②.
- Aizveriet iekārtas durvis.
- Izpildiet nākamās displejā redzamos norādījumus.

Tīrīšanas process ir pabeigts, ja tiek parādīta dzērienu izvēlne.

Iekārtas atkaļķošana

Atkaļķošanas šķīduma šļakatas var radīt bojājumus.

Tās var sabojāt neizturīgas virsmas un / vai dabisku materiālu grīdas.

Nekavējoties notīriet šļakatas, kas var rasties atkaļķošanas laikā.

Izmantošanas laikā kafijas automātā veidojas kaļķa nogulsnes. Ierīces apkaļķošanās ātrums ir atkarīgs no ūdens cietības pakāpes. Kaļķa nogulsnes ir regulāri jālikvidē.

Ierīce sniegs norādījumus atkaļķošanas procesa laikā. Displejā tiek parādīti dažādi ziņojumi, piemēram, uzaicinājums iztukšot pilienu savākšanas trauku vai piepildīt ūdenstvertni.

Atkaļķošana ir **obligāta** un ilgst apmēram 15 minūtes.

Kafijas automāts laikus parādīs displejā uzaicinājumu veikt ierīces atkaļķošanu. Displejā tiek parādīts paziņojums No. of uses until "Descaling": 50. Gatavojot dzērienu, kafijas automāts parādīs atlikušo porciju skaitu līdz atkaļķošanai.

■ Lai apstiprinātu paziņojumu, pieskarieties taustiņam *OK*.

Ja atlikušo porciju skaits ir vienāds ar 0, kafijas automāts tiek bloķēts.

Izslēdziet kafijas automātu, ja attiecīgajā brīdī nevēlaties veikt atkaļķošanu. Dzērienus varēs pagatavot tikai pēc atkaļķošanas.

Atkaļķošana pēc uzaicinājuma displejā

Displejā tiek parādīts paziņojums Descal the appliance.

Atkaļķošanas procesu nevar pārtraukt. Process ir jāveic pilnībā.

■ Apstipriniet ar *OK*.

Process tiek sākts.

■ Izpildiet displejā redzamos norādījumus.

Ja displejā ir redzams ziņojums Fill the water container with lukewarm water and descaling agent up to the ☞ symbol and replace it, rīkojieties, kā norādīts turpmāk.

Lai sasniegtu optimālu atkaļķošanas rezultātu, iesakām izmantot Miele atkaļķošanas tabletes.

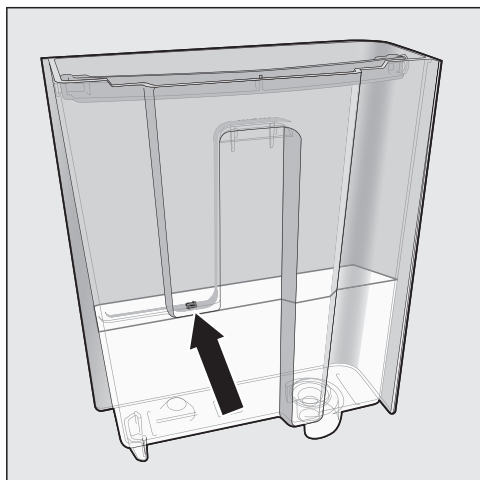
Atkaļķošanas tabletes tika izstrādātas īpaši Miele pilna darbības cikla kafijas automātiem.

Citi atkaļķošanas līdzekļi var bojāt iekārtu, ja tie satur ne tikai citronskābi, bet arī citas skābes un / vai citas nevēlamas vielas, piemēram, hlorīdus. Arī tad, ja netiek ņemta vērā atkaļķošanas šķīduma koncentrācija, nav iespējams nodrošināt vēlamu iedarbību.

Atkaļķošanas tabletes var iegādāties Miele interneta veikalā, Miele Klientu apkalpošanas dienestā vai pie Miele specializētā tirgotāja.

Atkaļķošanas procesam ir nepieciešama **1** atkaļķošanas tablete.

Tīrīšana un kopšana



- Ielejiet ūdenstvertnē remdenu ūdeni līdz atzīmei S .
- Pievienojiet ūdenim 1 atkaļķošanas tableti.

Ievērojiet atkaļķošanas šķīduma sastāvdaļu proporciju. Iepildiet ūdenstvertnē iepriekš norādīto ūdens daudzumu. Citādi atkaļķošanas rezultāts būs nepilnīgs.

Atkaļķošanas veikšana

- Ievietojiet ūdenstvertni atpakaļ ierīcē.
- Izpildiet nākamos displejā redzamos norādījumus.

Ja displejā tiek parādīts paziņojums

Rinse out, refill and insert the water container. Close the door:

- rūpīgi izskalojiet ūdenstvertni ar tīru ūdeni. Pārliecinieties, ka tajā **nav** palikušas atkaļķošanas līdzekļa atliekas. Piepildiet to ar tīru dzeramo ūdeni līdz atzīmei S .

Atkaļķošanas process ir pabeigts, ja tiek parādīta dzērienu izvērle.

Lielāko daļu traucējumu un kļūdu, kas var rasties ikdienas lietošanas laikā, varat novērst patstāvīgi. Daudzos gadījumos varat ietaupīt laiku un izmaksas, jo nebūs jāvērsas klientu apkalpošanas dienestā.

Vietnē www.miele.com/service var saņemt informāciju par patstāvīgu traucējumu novēršanu.



Turpmākajās tabulās ir sniegti ieteikumi, kā konstatēt un novērst traucējuma vai kļūdas cēloni.

Paziņojumi displejā

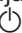
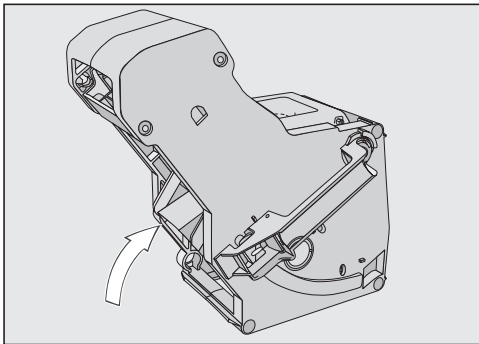

Kļūmes paziņojumi ir jāapstiprina ar taustiņu **OK**. Kaut arī traucējums ir novērsts, paziņojums var tikt atkārtoti parādīts displejā.


Lai novērstu traucējumus, izpildiet ekrānā redzamos norādījumus.

Ja pēc tam joprojām ir redzams kļūmes paziņojums, sazinieties ar klientu apkalpošanas dienesta speciālistiem.

Problēma	Cēlonis un novēršana
F1, F2, F80, F82	Pastāv iekšējs traucējums. ■ Izslēdziet kafijas automātu ar ieslēgšanas / izslēgšanas taustiņu  . Pirms ierīces atkārtotas ieslēgšanas uzgaidiet aptuveni vienu stundu.
F41, F42, F74, F77, F235, F236	Pastāv iekšējs traucējums. ■ Izslēdziet kafijas automātu ar ieslēgšanas / izslēgšanas taustiņu  . Pirms ierīces atkārtotas ieslēgšanas uzgaidiet aptuveni 2 minūtes.
F10, F17	Netiek iesūkts ūdens vai ūdens ir pārāk maz. ■ Izņemiet ūdenstvertni. Iepildiet svaigu dzeramo ūdeni un ievietojiet ūdenstvertni atpakaļ. ■ Izņemiet un iztīriet ūdenstvertnes sietu (skatiet nodaļas "Tīrīšana un kopšana" sadaļu "Ūdenstvertnes sieta izņemšana un tīrīšana").

Problēmu novēršana

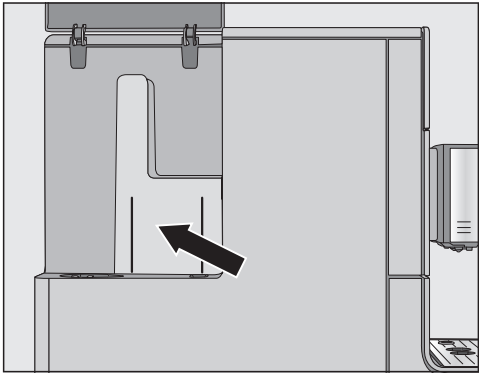



Problēma	Cēlonis un novēršana
<p>F73 vai Check the brew unit</p>	<p>Uzliešanas mezglu nevar pārvietot sākuma pozīcijā.</p> <ul style="list-style-type: none">■ Izslēdziet kafijas automātu ar ieslēgšanas / izslēgšanas taustiņu .■ Atvienojiet kafijas automāta kontaktdakšu no kontaktlīdzdas. Uzgaidiet divas minūtes, pirms atkal iespraužat kontaktdakšu.■ Izņemiet uzliešanas mezglu un izmazgājiet to tekošā ūdenī.  <ul style="list-style-type: none">■ Pārbīdiet uzliešanas mezgla kafijas izvadu sākuma pozīcijā.■ Neievietojiet uzliešanas mezglu. Aizveriet ierīces durvis un ieslēdziet kafijas automātu ar ieslēgšanas / izslēgšanas taustiņu . <p>Tiek iedarbināts uzliešanas mezgla mehānisms un tas pārvietojas pamata pozīcijā.</p> <ul style="list-style-type: none">■ Kad tiek parādīts paziņojums Insert the brew unit, atkal ievietojiet uzliešanas mezglu iekārtā. Aizveriet iekārtas durvis.

Problēma	Cēlonis un novēršana
Too much ground coffee	<p>Maltās kafijas nodalījumā ir pārāk daudz maltās kafijas.</p> <p>Ja maltās kafijas nodalījumā iepilda vairāk nekā divas karotes bez kaudzes maltās kafijas, uzliešanas mezgls nevar nospiest malto kafiju. Maltā kafija tiek iztukšota biežumu traukā un displejā tiek parādīts kļūmes paziņojums.</p> <ul style="list-style-type: none">■ Izslēdziet kafijas automātu ar ieslēgšanas / izslēgšanas taustiņu .■ Izņemiet un iztīriet uzliešanas mezglu (skatiet nodaļu "Uzliešanas mezgla attaukošana un ierīces iekšpusē tīrīšana").■ Iztīriet malto kafiju no kafijas automāta iekšpusē, piemēram, ar putekļsūcēju.■ Maltās kafijas nodalījumā ieliet ne vairāk kā 12 g maltas kafijas.

Problēmu novēršana

Neparedzēta kafijas automāta darbība

Problēma	Cēlonis un novēršana
Ieslēdzot kafijas automātu ar ieslēgšanas / izslēgšanas ☹ taustiņu, displejs paliek aptumšots.	Pieskāriens ieslēgšanas / izslēgšanas ☹ taustiņam nebija pietiekami spēcīgs. ■ Pieskarieties ieslēgšanas / izslēgšanas ☹ taustiņam vismaz trīs sekundes.
	Kontaktdakša nav pareizi ievietota kontaktligzdā. ■ Iespraudiet kontaktdakšu kontaktligzdā.
	Ir iedarbojušies mājas elektroinstalācijas drošinātāji, jo ir bojāts kafijas automāts, spriegums mājas elektrotīklā vai cita iekārta. ■ Atvienojiet kafijas automāta kontaktdakšu no kontaktligzdas. ■ Vērsieties pie elektrotehnikas speciālista vai klientu apkalpošanas dienestā.
Kafijas automāts pēkšņi izslēdzas.	Pagājis rūpnīcā iestatītais (20 minūtes) vai jūsu programmētais laiks līdz izslēgšanās brīdim. ■ Ja nepieciešams, iestatiet izslēgšanas laiku no jauna (skatīt nodaļas "Iestatījumi" sadaļu "Taimers").
	Kontaktdakša nav pareizi ievietota kontaktligzdā. ■ Iespraudiet kontaktdakšu kontaktligzdā.
Skārientaustiņi nereaģē. Nav iespējams darbināt kafijas automātu.	Pastāv iekšējs traucējums. ■ Pārtrauciet strāvas padevi, atvienojot kafijas automāta kontaktdakšu no kontaktligzdas vai izslēdzot elektroinstalācijas drošinātāju.
Displeja rādījums nav salasāms vai ir slikti salasāms.	Ir iestatīta pārāk zema displeja spilgtuma pakāpe. ■ Mainiet šo iestatījumu (skat. nodaļu "Iestatījumi").

Problēma	Cēlonis un novēršana
<p>Ūdens tvertne ir tukša. Paziņojums Fill and replace the water container netiek parādīts.</p>	<p>Starp ūdens tvertni un korpusa sienu ir ūdens pilieni vai šī zona ir mitra (skatīt attēlu).</p>  <ul style="list-style-type: none"> ■ Nosusiniet šo zonu. Izņemiet ūdens tvertni, lai iepildītu ūdeni. <p>Uz ūdens tvertnes iekšējām sienām ir pārāk lielas mitruma paliekas, piemēram, ir izveidojusies bioplēve. Vai arī ūdens tvertnē ir izveidojušās lielas kaļķa nogulsnes, piemēram, joslu veidā.</p> <ul style="list-style-type: none"> ■ Tīriet ūdens tvertni katru dienu.
<p>Tiek parādīts paziņojums Fill and replace the water container, lai gan ūdens tvertne ir piepildīta un ievietota.</p>	<p>Ūdens tvertne nav pareizi ievietota iekārtā.</p> <ul style="list-style-type: none"> ■ Izņemiet ūdens tvertni un pēc tam vēlreiz ievietojiet to iekārtā. <p>Veicot atkaļķošanu, ūdens tvertne nav pareizi piepildīta un ievietota.</p> <ul style="list-style-type: none"> ■ Piepildiet tvertni līdz atkaļķošanas atzīmei  un atkārtoti sāciet atkaļķošanas procesu.
<p>Pēc ieslēgšanas displejā tiek parādīts ziņojums Fill and replace the water container, lai gan tvertne ir uzpildīta un ievietota. Ierīce neveic skalošanu.</p>	<p>Kafijas automāts ir apkaļķojies.</p> <ul style="list-style-type: none"> ■ Izslēdziet kafijas automātu ar ieslēgšanas / izslēgšanas taustiņu . Uzgaidiet aptuveni vienu stundu. ■ Atkārtoti ieslēdziet iekārtu. Tiklīdz tiek parādīts ziņojums Heating-up, pieskarieties skārientaustiņam  un atlasiet Descale the appliance. ■ Atkaļķojiet kafijas automātu.

Problēmu novēršana

Problēma	Cēlonis un novēršana
<p>Pēc ieslēgšanas tiek parādīts paziņojums Empty the drip tray and the waste container, kaut gan abi trauki ir iztukšoti.</p>	<p>Tas nav traucējums. Ja pilienu savākšanas trauks un biezumtvertne tika iztukšoti pēc pilna darbības cikla kafijas automāta ieslēgšanas, iekšējais skaitītājs netika atiestatīts. Tādā gadījumā displejā tiek parādīts paziņojums Empty the drip tray and the waste container, lai gan pilienu savākšanas trauks un biezumtvertne vēl nav maksimāli piepildīti.</p>
<p>No centrālās izplūdes atveres neplūst ne piens, ne piena putas.</p>	<p>Piena padeve ir aizsērējusi. <ul style="list-style-type: none"> ■ Rūpīgi ar tīrīšanas birsti iztīriet centrālās izplūdes atveri, īpaši piena putotāju un piena padeves savienotājelementus. </p>
<p>Kaut arī pilienu savākšanas trauks tika iztukšots, displejā tiek parādīts paziņojums Empty the drip tray and the waste container.</p>	<p>Tā nav kļūme. Pilienu savākšanas trauks netika pilnībā izņemts un / vai tika pārāk ātri ievietots atpakaļ.</p>
<p>Ir redzams paziņojums Empty the drip tray and the waste container, kaut gan abi trauki ir ievietoti.</p>	<p>Pilienu savākšanas trauks nav pareizi ievietots ierīcē, tāpēc ierīces sensori to neuztver. <ul style="list-style-type: none"> ■ Iztukšojiet pilienu savākšanas trauku un biezumtvertni. Salieciet visas daļas kopā un iebīdiet pilienu savākšanas trauku kafijas automātā līdz atdurei. </p>
<p>Pilienu savākšanas trauks un biezumtvertne ir pārpildīti, kaut arī gan pilienu savākšanas trauks, gan biezumtvertne pēc katra uzaicinājuma displejā tiek iztukšoti.</p>	<p>Šis nav traucējums. Iespējams, pilienu savākšanas trauks un biezumtvertne tikuši izņemti no iekārtas vai iekārtas durvis tikušas atvērtas, bet pilienu savākšanas trauks un biezumtvertne nav iztukšoti. Izņemot pilienu savākšanas trauku vai atverot iekārtas durvis, pilienu savākšanas trauka un biezumtvertnes iztukšošanas iekšējais skaitītājs tiek atiestatīts. <ul style="list-style-type: none"> ■ Izvelciet pilienu savākšanas trauku ar biezumtvertni un, ja nepieciešams, iztukšojiet tos. </p>

Problēmu novēršana

Problēma	Cēlonis un novēršana
<p>Lai gan kafijas pupiņu tvertne ir tikko piepildīta, tiek parādīts paziņojums Fill the bean container.</p>	<p>Tā nav kļūda.</p> <ul style="list-style-type: none">■ Apstipriniet ziņojumu ar <i>OK</i>. <p>Malšanas mehānismā neieslīd pietiekami daudz kafijas pupiņu. Varbūt tiek izmantotas tumši grauzdētas pupiņas?</p> <p>Ļoti tumši grauzdētas pupiņas bieži ir eļļainas. Šīs taukvielas var nogulsnēties uz kafijas pupiņu tvertnes sienām un traucēt pupiņu plūsmu.</p> <ul style="list-style-type: none">■ Pagatavojiet kafijas dzērienu, vienlaikus vērojot, vai kafijas pupiņas ieslīd kafijas pupiņu tvertnē.■ Ja izmantojat ļoti tumšas, eļļainas kafijas pupiņas, biežāk tīriet kafijas pupiņu tvertni. <p>Izmēģiniet citas šķirnes kafijas pupiņas, kas nav tik eļļainas.</p>
<p>Kafijas automāts pēc ieslēgšanas netiek skalots.</p>	<p>Tā nav kļūme.</p> <p>Ja kafijas automāts ir sasniedzis nepieciešamo darba temperatūru, padeves kanāli, to ieslēdzot, netiek skaloti.</p>

Problēmu novēršana

Problēma	Cēlonis un novēršana
<p>Atkārtoti tiek pārtraukta kafijas dzēriena gatavošana un tiek parādīts paziņojums Fill the bean container.</p>	<p>Tā nav kļūda.</p> <p>Uzliešanas mezgls nespēj atpazīt malto kafiju. Atsevišķas kafijas šķirnes malšanas rezultātā veido nelielu maltās kafijas tilpumu. Parasti tas nozīmē, ka ir iestatīta smalka maluma pakāpe un minimāls maluma daudzums.</p> <ul style="list-style-type: none"> ■ Apstipriniet ziņojumu ar <i>OK</i>. <p>Ja kafija šķiet pārāk stipra vai pārāk rūgta, izmēģiniet citas šķirnes kafijas pupiņas.</p> <p>Ja šis paziņojums tiek rādīts visu kafijas dzērienu veidu gatavošanas laikā:</p> <ul style="list-style-type: none"> ■ iestatiet nedaudz rupjāku maluma pakāpi (skatiet nodaļu “Maluma pakāpe”); ■ izvēlieties lielāku maluma daudzumu. <p>Nemiet vērā iespēju, ka ir mainīti dzērieni iestatījumā “Profili”.</p> <p>Ja šis paziņojums tiek parādīts tikai atsevišķu kafijas dzērienu veidu gatavošanas laikā:</p> <ul style="list-style-type: none"> ■ pārbaudiet maluma daudzuma iestatījumu šiem kafijas dzērienu veidiem (skatiet nodaļu “Maluma daudzums”); izvēlieties lielāku maluma daudzumu; ■ ja nepieciešams, iestatiet arī nedaudz rupjāku maluma pakāpi.
<p>Netīšām tika uzsākts atkaļķošanas process.</p>	<p>Atkaļķošanas procesu nevar pārtraukt, ja ir nospiests <i>OK</i>.</p> <p>Tagad process ir jāveic pilnībā. Tas ir drošības iestatījums, lai kafijas automāts tiktu pilnībā atkaļķots. Tas ir ļoti svarīgi kafijas automāta ilgmūžības un labas darbības nodrošināšanai.</p> <ul style="list-style-type: none"> ■ Atkaļķojiet kafijas automātu (skatiet “Iekārtas atkaļķošana”).

Problēma	Cēlonis un novēršana
<p>Piens izplūstot šlakstās. Dzērienu gatavošanas laikā dzirdams sīkšanas troksnis.</p> <p>Lai gan būtu jāpagatavo piena putas, no centrālās izplūdes atveres plūst tikai karsts piens.</p>	<p>Izmantotā piena temperatūra ir pārāk augsta. Tikai no auksta piena (< 10°C) var pagatavot labas piena putas.</p> <ul style="list-style-type: none"> ■ Pārbaudiet piena temperatūru. <p>Centrālās izplūdes atvere ar iebūvēto piena putotāju nav pareizi uzstādīta un iesūc gaisu. Iespējams, ir aizsērējušas izplūdes atveres sprauslas.</p> <ul style="list-style-type: none"> ■ Pārbaudiet, vai centrālās izplūdes atvere ir pareizi samontēta. Nodrošiniet, lai visas daļas būtu savstarpēji cieši savienotas. ■ Ja nepieciešams, iztīriet centrālās izplūdes atveri. <p>Ir aizsērējusi piena padeves sistēma, savienotājelementi vai piena tvertnes iesūkšanas caurulīte.</p> <ul style="list-style-type: none"> ■ Rūpīgi iztīriet šīs daļas. <p>Ir aizsprostota centrālās izplūdes atveres tvaika sprausla.</p> <div data-bbox="400 722 878 1066" style="text-align: center;"> </div> <div data-bbox="404 1074 1042 1158" style="border: 1px solid gray; padding: 5px;"> <p>Iebīdiet tīrīšanas birsti līdz 1 cm dziļumam tvaika sprauslā.</p> </div> <ul style="list-style-type: none"> ■ Iztīriet tvaika sprauslu ar tīrīšanas birsti.
<p>Maltā kafija atrodas uz pilienu savākšanas trauka vāka un iekārtas iekšpusē ap uzliešanas mezglu.</p>	<p>Tas nav traucējums.</p> <p>Uzliešanas procesā uzliešanas mezgla kustības dēļ tam blakus var nobirt neliels daudzums maltas kafijas. Tās daudzumu ietekmē arī izmantotā pupiņu šķirne, maluma pakāpe un maluma daudzums. Svarīgi! Regulāri iztīriet kafijas automāta iekšpusi, lai nepieļautu pelējuma vai līdzīgu parādību veidošanos.</p> <p>Pārbaudiet, vai nav iestatīts pārāk liels maluma daudzums.</p>

Problēmu novēršana

Problēma	Cēlonis un novēršana
Kafijas pupiņu tvertnes vāka iekšpuse ir ļoti mitra. Ir redzami ūdens pilieni.	Secīgi ir pagatavoti ļoti daudzi dzērieni un maltās kafijas nodalījums nav noslēgts vai nav pareizi noslēgts. Ūdens tvaiks kāpj no uzliešanas mezgla caur maltās kafijas nodalījumu uz augšu un kondensējas uz vāka. ■ Uzlieciet maltās kafijas nodalījuma vāku tā, lai maltās kafijas nodalījums būtu cieši noslēgts.
Uz virsmas zem kafijas automāta krājas kafijas ūdens.	Tā nav kļūme. Izvelkot pilienu savākšanas trauku, ūdens var pakļūt zem ierīces. Regulāri notīriet virsmu zem kafijas automāta.
Displejs ir gaišs, bet kafijas automāts neuzsilst un dzērieni netiek gatavoti. Kafijas automātu nevar izslēgt.	Ir aktivēts demonstrācijas režīms kafijas automāta prezentēšanai pie tirgotāja vai izstāžu telpās. ■ Izslēdziet demonstrācijas režīmu.

Neapmierinošs rezultāts

Problēma	Cēlonis un novēršana
Kafijas dzēriens nav pietiekami karsts.	Tasīte nav iepriekš uzsildīta. Jo mazāka un ar biežākām sienīņām ir tasīte, jo svarīgāka ir tās iepriekšēja uzsildīšana. ■ Uzsildiet tasīti, piemēram, ar karstu ūdeni.
	Iestatīta pārāk zema uzliešanas temperatūra. ■ Iestatiet augstāku uzliešanas temperatūru.
	Aizsērējuši uzliešanas mezgla sieti. ■ Izņemiet uzliešanas mezglu un notīriet to ar rokām. ■ Attaukojiet uzliešanas mezglu.
Uzkaršanas laiks ir ilgāks. Ūdens apjoms nav atbilstošs un kafijas automāta veiktspēja mazinās. Kafijas dzērieni no centrālās izplūdes atveres izplūst ļoti lēni.	Kafijas automātā ir izveidojušās kaļķa nogulsnes. ■ Atkaļķojiet kafijas automātu.
No centrālās izplūdes atveres neplūst kafijas dzēriens. Kafijas dzēriens plūst tikai no vienas izplūdes sprauslas.	Centrālā izplūdes atvere ir aizsērējusi. ■ Izskalojiet kafijas padeves caurulītes (skatīt nodaļu "Tīrīšana un kopšana — Iekārtas skalošana"). ■ Ja kafijas dzēriens pēc tam joprojām neizplūst vai izplūst tikai vienā pusē, ar tīrīšanas birsti iztīriet izplūdes sprauslas.
Piena putu konsistence nav apmierinoša.	Piena temperatūra ir pārāk augsta. Tikai no auksta piena (< 10 °C) var pagatavot labas piena putas. ■ Pārbaudiet piena temperatūru piena tvertnē.
	Piena padeves caurulīte ir aizsērējusi. ■ Ar tīrīšanas birsti iztīriet centrālās izplūdes atveri un piena padeves caurulīti.
Maļot kafijas pupiņas, dzirdams skaļāks trokšnis nekā parasti.	Kafijas pupiņu malšanas laikā pupiņu tvertne tika iztukšota. ■ Uzpildiet kafijas pupiņu tvertni ar svaigām kafijas pupiņām.
	Starp kafijas pupiņām var atrasties svešķermeņi, piemēram, plastmasas gabali vai akmeņi. ■ Nekavējoties izslēdziet kafijas automātu. Sazinieties ar klientu apkalpošanas dienestu.

Problēmu novēršana

Problēma	Cēlonis un novēršana
Kafijas dzēriens ieplūst tasītē pārāk ātri.	Ir iestatīta pārāk rupja maluma pakāpe. ■ Iestatiet smalkāku maluma pakāpi (skat. “Kafijas garša pēc Jūsu vēlmēm — Maluma pakāpe”).
Kafijas dzēriens tasītē tek pārāk lēni.	Aizsērējis uzliešanas mezgls. ■ Attaukojiet uzliešanas mezglu (skatiet nodaļas “Tīrīšana un kopšana” sadaļu “Uzliešanas mezgla attaukošana un iekārtas iekšpusē tīrīšana”).
Kafijas vai Espresso virspusē neveidojas putu kārtiņa.	Kafijas pupiņas vairs nav svaigas. Ja grauzdētas kafijas pupiņa pārāk ilgi tiek glabātas vaļējā veidā, no tām pakāpeniski izgaro oglekļa dioksīds. Tāpēc gatavošanas laikā vairs neveidojas putu kārtiņa. Protams, kafijas pupiņas var lietot arī turpmāk.




Ja kafijas automāts ilgāku laiku netiek izmantots vai ir tālu jātransportē, tas ir atbilstoši jā sagatavo, kā aprakstīts turpmāk.

- Jāiztukšo un jāiztīra kafijas pupiņu tvertne
- Jāiztukšo un jāiztīra ūdens tvertne
- Jāveic iztvaicēšana
- Jāiztīra iekārtas iekšpuse
- Droši jāiesaiņo

Ūdens iztvaicēšana kafijas automātā


Pirms kafijas automāta ilgstošas uzglabāšanas vai transportēšanas – īpaši, ja temperatūra ir zemāka nekā nulle grādu –, ir jāiztvaicē padeves caurulītēs esošais mitrums.

Iztvaicēšanas laikā tiek iztvaicēts sistēmā esošais ūdens, lai nepieļautu ūdens vai sala izraisītus iekārtas bojājumus.

- Ieslēdziet kafijas automātu ar ieslēgšanas / izslēgšanas taustiņu .
- Pieskarieties skārientaustiņam .
- Divreiz pieskarieties skārientaustiņam .

Displejā ir redzams Evaporate.

- Izvēlieties Yes un apstipriniet ar OK.
- Izpildiet displejā redzamos norādījumus.

 Apdedzināšanās un applaucēšanās risks pie izplūdes atverēm.

Karsts ūdens tvaiks var izraisīt applaucēšanos.

Ķermeņa daļas nedrīkst atrasties zem izplūdes atverēm, ja no tām izplūst tvaiks vai karsts šķidrums.

Nepieskarieties karstām daļām.

Kad displejā tiek parādīts paziņojums Process finished un displejs nodziest, iztvaicēšana ir pabeigta.

- Izvelciet kontaktdakšu no kontaktlīdzes, lai atvienotu kafijas automātu no elektrotīkla.
- Iztīriet pilienu savākšanas trauku un biežumu tvertni.

Kafijas automāta droša iesaiņošana

Iesaiņojiet tikai tīru un sausu iekārtu. Maltās kafijas atliekas var piekalst pie virsmām. Turklāt kafijas, piena un ūdens atlikumi veicina baktēriju vairošanos.

Kafijas automāta iesaiņošanai lietojiet oriģinālo iepakojumu.

Iepakojumā ievietojiet arī lietošanas instrukciju. Tad tā būs pieejama, ja atkal gribēsiet izmantot kafijas automātu.

Klientu apkalpošanas dienests un garantija

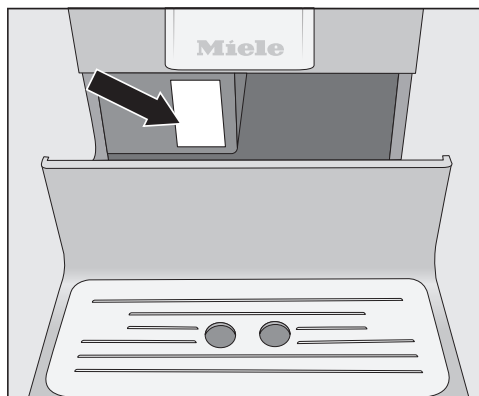
Kontaktinformācija traucējumu gadījumā

Traucējumu gadījumā, kurus nevarat novērst patstāvīgi, sazinieties, piemēram, ar savu Miele specializēto tirgotāju vai Miele Klientu apkalpošanas dienestu.

Miele Klientu apkalpošanas dienesta pakalpojumus var pieteikt tiešsaistē vietnē www.miele.lv/service.

Miele Klientu apkalpošanas dienesta kontaktinformācija ir norādīta šī dokumenta beigās.

Klientu apkalpošanas dienestam ir nepieciešams modeļa apzīmējums un izgatavošanas numurs (Fabr. / SN / Nr.). Šī informācija ir sniegta uz identifikācijas datu plāksnītes.



Garantija

Garantijas termiņš ir 2 gadi.

Papildinformāciju skatiet pievienotajos garantijas noteikumos.

Šos izstrādājumus un citus piederumus varat iegādāties Miele interneta veikalā, Miele Klientu apkalpošanas dienestā vai pie Miele specializētā tirgotāja.

Komplektācijā iekļautie piederumi

- **“Miele” iekārtu apkopes sākuma komplekts**
Piegādes komplektā atkarībā no modeļa ir iekļauti dažādi tīrīšanas līdzekļi.
- **Tīrīšanas birste**
piemēram, piena padeves sistēmas tīrīšanai

Atsevišķi pasūtāmi piederumi

Miele piedāvājumā ir pieejami vairāki pilna darbības cikla kafijas automātiem paredzēti derīgi piederumi un tīrīšanas un kopšanas līdzekļi.

- **Universāla mikrošķiedras drāna**
pirkstu nospiedumu un nelielu netīrumu notīrīšanai no virsmām
- **Piena padeves sistēmas tīrītājs**
piena padeves sistēmas tīrīšanai
- **Tīrīšanas tabletes**
uzliešanas mezgla attaukošanai
- **Atkaļķošanas tabletes**
ūdens kanālu atkaļķošanai
- **CJ Jug 1,0 l**
izolēta kanna kafijai vai tējai (kannas funkcijai)
- **Piena tvertne ar vāku**
piena uzglabāšanai un sagatavošanai

Elektrotīkla pieslēgums

Pirms kafijas automāta pieslēgšanas noteikti salīdziniet uz identifikācijas datu plāksnītes norādītos pieslēguma datus (spriegumu un frekvenci) ar elektrotīkla parametriem.

Lai pasargātu kafijas automātu no bojājumiem, šiem parametriem ir noteikti jāsakrīt. Ja rodas šaubas, konsultējieties ar elektriķi.

Nepieciešamos pieslēguma datus skatiet identifikācijas datu plāksnītē. Identifikācijas datu plāksnīte ir uzlīmēta uz iekārtas kreisajā pusē un ir redzama, ja izņem pilienu savākšanas trauku.

Iekārta ir sagatavota pieslēgšanai 220–240 V 50 Hz maiņstrāvai.

Pievienojiet kafijas automātu tikai pie kontaktligzdas ar zemējumu, kas ir uzstādīta atbilstoši spēkā esošajiem normatīviem. Pieslēgumam drīkst izmantot tikai elektroinstalāciju, kas ir ierīkota atbilstoši Vācijas Elektrotehnikas, elektronikas un informācijas tehnoloģijas asociācijas (Verband Deutscher Elektrotechniker – VDE) standartam VDE 0100.

Ir nepieciešami vismaz 10 A drošinātāji.

Ja iespējams, kontaktligzdai ir jāatrodas tieši blakus iekārtai un jābūt viegli pieejamai.

Nepieslēdziet kafijas automātu vietējam elektrotīklam, izmantojot sadalītāju vai vada pagarinātāju. Sadalītāji vai pagarinātāji negarantē nepieciešamo iekārtas drošību (aizdegšanās risks).

Ir iespējama pagaidu vai ilglaicīga darbība no autonomas vai nesinhronizētas energoapgādes iekārtas (piemēram, autonomajiem tīkliem, dublējošajām sistēmām). Šādas darbības priekšnoteikums ir energoapgādes iekārtas atbilstība EN 50160 vai līdzīga standarta prasībām.


Ēkas instalācijā un šajā Miele ierīcē paredzēto aizsardzības pasākumu funkcijas

un darbības veids ir jānodrošina arī autonomā vai nesinhronā režīmā vai arī tie ir jāaizstāj ar līdzvērtīgiem pasākumiem attiecībā uz instalāciju. Tas ir aprakstīts, piemēram, jaunākajā VDE-AR-E 2510-2 laidienā.

Nedarbiniet kafijas automātu, izmantojot tā dēvētās **energoekonomiskās kontakt dakšas**. Tās mazina elektroenerģijas padevi iekārtai un tā pārmērīgi sasilst.

Ja barošanas kabelis ir bojāts, to drīkst nomainīt tikai kvalificēts elektrotehnikas speciālists.

Norādījumi par uzstādīšanu

 Pārkaršanas risks nepietiekamas ventilācijas dēļ.

Ja kafijas automātam netiek pietiekami pievadīts gaiss, ierīce var pārkarst. Pārliecinieties, ka kafijas automātam tiek pietiekami pievadīts un izvadīts gaiss.

Lietošanas laikā neapklājiet kafijas automātu ar dvieļiem un līdzīgiem priekšmetiem.

Veicot uzstādīšanu, ņemiet vērā: lai varētu izņemt uzliešanas mezglu, ierīces durvis jāatver pilnībā.

- Uzstādiet kafijas automātu nišā tā, lai ierīce būtu vienā līmenī ar nišas priekšējo malu.

Ja pilna darbības cikla kafijas automāts ir uzstādīts aiz slēgtas mēbeļu priekšējās virsmas, aiz aizvērtām mēbeles durvīm uzkrājas siltums un mitrums. Tāpēc var sākties kondensāta veidošanās, kas var bojāt kafijas automātu un / vai mēbeles.

Neaizveriet mēbeles durvis, ja tiek darbināts pilna darbības cikla kafijas automāts.

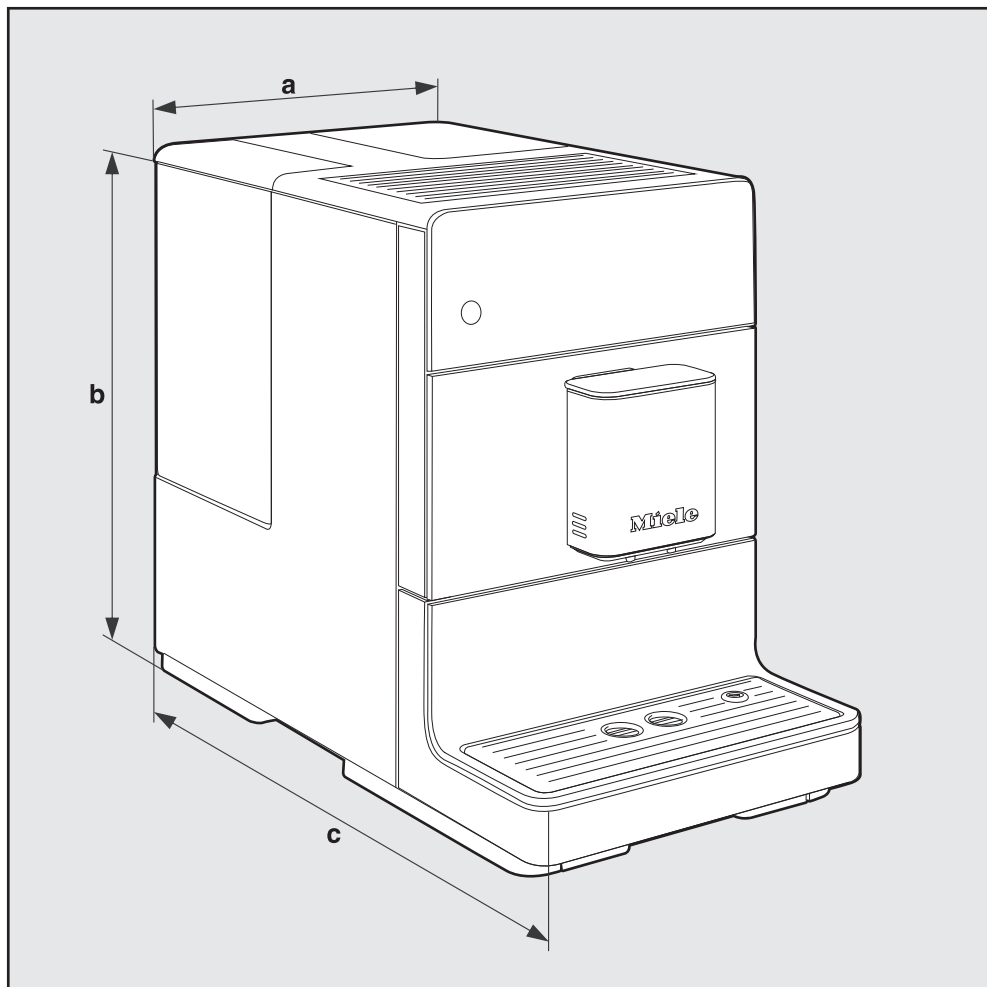
Ievērojiet tālāk sniegtos uzstādīšanas norādījumus.

- Uzstādīšanas vietai jābūt sausai un ar pietiekamu ventilāciju.
- Uzstādīšanas vietas apkārtējai temperatūrai jābūt robežās no +10 °C līdz +38 °C.
- Kafijas automātam ir jāatrodas uz horizontālas virsmas. Pamatnes virsmai, uz kuras tiek uzstādīta ierīce, ir jābūt ūdensnecaurlaidīgai.

Uzstādot kafijas automātu nišā, minimālajiem nišas izmēriem jābūt šādiem:

Augstums	510 mm
Platums	450 mm
Dziļums	575 mm

Ierīces izmēri



a = 241 mm

b = 360 mm

c = 460 mm

Tehniskie dati

Strāvas patēriņš gaidīšanas režīmā (piegādes brīdis):	< 0,5 vati
Sūkņa spiediens:	maks. 15 bāri
Caurplūdes sildelements:	1 nerūsošā tērauda termobloks
Ierīces izmēri (P x A x Dz)	241 x 360 x 460 mm
Neto svars:	9,48 kg
Kabeļa garums:	120 cm
Ūdenstvertnes ietilpība:	1,3 l
Kafijas pupiņu tvertnes ietilpība:	200 g
Biezumu tvertnes ietilpība:	maks. 7 porcijas kafijas biezumu
Centrālā izplūdes atvere:	augstuma maiņas diapazons 80–135 mm
Malšanas mehānisms:	koniskās tērauda dzirnaviņas
Maluma pakāpe:	regulēšanas iespējas 5 pakāpēs
Maltās kafijas porcija:	maks. 12 g

Garantijas noteikumi

Uzņēmums Miele Latvijā papildus likumā noteiktajām garantijas prasībām pret pārdevēju, tās neierobežojot, piešķir pircējam prasības pret šādām garantijas saistībām, ja tiek iegādāta jauna iekārta.

I Garantijas ilgums un garantijas perioda sākums

1. Garantija tiek piešķirta šādam laika periodam:
 - a) 24 mēneši sadzīves tehnikas iekārtām, kas paredzētas regulārai lietošanai;
 - b) 12 mēneši profesionālām iekārtām, kas paredzētas regulārai lietošanai.
2. Garantijas periods sākas no dienas, kad ir izrakstīts rēķins par iekārtas iegādi.

Garantijas periods nevar tikt pagarināts, ja ir veikti garantijas pakalpojumi un piegāde saistībā ar garantiju.

II Garantijas priekšnoteikumi

1. Iekārta ir iegādāta pie specializētā tirgotāja vai tieši uzņēmumā Miele kādā no ES dalībvalstīm, Šveicē vai Norvēģijā un tur arī uzstādīta.
2. Pēc klientu apkalpošanas dienesta darbinieka pieprasījuma tiek uzrādīts garantijas apliecinājums (pirkuma čeks vai aizpildīta garantijas karte).

III Garantijas saturs un apjoms

1. Iekārtas defekti tiek novērsti noteiktā termiņā bez maksas, salabojot vai nomainot bojātās daļas. Šim nolūkam nepieciešamos izdevumus, piemēram, transporta, ceļa, darbaspēka un rezerves daļu izmaksas, sedz uzņēmums Miele Latvijā. Nomainītās daļas vai iekārtas kļūst par uzņēmuma Miele Latvijā īpašumu.
2. Garantija neattiecas uz bojājumiem, ko uzņēmums Miele Latvijā jau novērsis, ja vien tie nav radušies Miele Latvijā klientu apkalpošanas dienesta darbinieku tīšas nevēlēšanās vai neuzmanības dēļ.
3. Izmantoto materiālu un piederumu piegāde pakalpojumā nav iekļauta.

IV Garantijas ierobežojumi

Garantija neattiecas uz iekārtas bojājumiem vai darbības traucējumiem, kas radušies šādu apstākļu ietekmē.

1. Nepareiza uzstādīšana vai pievienošana, piemēram, spēkā esošo drošības tehnikas noteikumu vai lietošanas, pievienošanas un montāžas instrukciju neievērošana.
2. Paredzētajam nolūkam neatbilstoša lietošana, kā arī nepareiza lietošana vai apstrāde, piemēram, ar nepiemērotiem mazgāšanas līdzekļiem vai ķīmikālijām.
3. Ja iekārta ir iegādāta kādā citā ES valstī, Šveicē vai Norvēģijā, tās īpašo tehnisko specifikāciju dēļ tā ir izmantojama vai nu bez ierobežojumiem, vai tikai ar ierobežojumiem.
4. Ārējas iedarbības ietekmē, piemēram, transportēšanas laikā radušies bojājumi, precīzi pagrūžot vai tai nokrītot, laikapstākļu vai citu dabas parādību ietekmē radušies bojājumi.
5. Ja remontu un daļu nomaiņu neveic uzņēmuma Miele apkalpošanas dienesta darbinieki, kas ir pilnvaroti un sertificēti šo pakalpojumu sniegšanai.
6. Ja netiek izmantotas uzņēmuma Miele oriģinālās rezerves daļas, kā arī Miele piederumi.
7. Stikla plīsumi un bojātas kvēlspuldzes.
8. Elektriskās strāvas un sprieguma svārstības, kas pārsniedz ražotāja norādīto pieļaujamo robežu vai ir zem tās.
9. Lietošanas instrukcijā sniegto apkopes un tīrīšanas noteikumu neievērošana.



V Datu drošība

Personas dati tiek izmantoti tikai un vienīgi pasūtījuma izpildes vai garantijas pakalpojumu veikšanas vajadzībām, ņemot vērā datu aizsardzības tiesiskos nosacījumus.



Displeja tekstu pārskats

EN	LV
Add ground coffee and select drink	Iepildiet malto kafiju un izvēlieties dzērienu
After each use	Pēc katras lietošanas
Amount of coffee	Kafijas daudzums
Brew temperature	Uzliešanas temperatūra
Buzzer tones	Signāla toņi
Caffè Latte	Late kafija
Cappuccino	Kapučīno
Change	Mainīt
Change name	Mainīt nosaukumu
Change profile	Mainīt profilu
Check the brew unit	Pārbaudiet uzliešanas mezglu
Clean milk pipework	Iztīrīt piena padevi
Coffee	Kafija
Coffee pot	Kafijas kanna
Country	Valsts
Create profile	Izveidot profilu
Degrease the brew unit	Attaukojiet uzliešanas mezglu
Degrease the brew unit and clean inside the machine	Attaukojiet uzliešanas mezglu un iztīriet ierīces iekšpusi
Delete profile	Dzēst profilu
Demo mode	Demonstrācijas režīms
Descale the appliance	Atkaļķot ierīci
deutsch	vācu
Display brightness	Displeja spilgtums
Do not reset	Neatīestatīt
Eco mode	Energoekonomiskais režīms
Empty the drip tray and the waste container	Iztukšojiet pilienu trauku un biežumu tvertni

Displeja tekstu pārskats

EN	LV
Empty the system?	Vai iztukšot sistēmu?
Espresso	Espresso
Factory default	Rūpnīcas iestatījums
Fill and replace the water container	Uzpildiet un ievietojiet ūdens tvertni
Fill the bean container	Uzpildiet pupiņu tvertni
Fill water container with descaling agent and lukewarm water up to the symbol  and place in the appliance	Iepildiet ūdens tvertnē atkaļķošanas šķīdumu un remdenu ūdeni līdz atkaļķošanas atzīmei  un ievietojiet ierīcē
Ground coffee	Maltā kafija
Hard*	Ciets
Hot milk	Karsts piens
Hot water	Karsts ūdens
Info	Informācijas rādījums
Insert the brew unit	Ievietojiet uzliešanas mezglu
Insert the brew unit with a cleaning tab in it and close the machine	Iebīdīet uzliešanas mezglu ar tīrīšanas tableti ierīcē un aizveriet durtiņas
Insert the drip tray and the waste container	Ievietojiet pilienu trauku un biežumu tvertni
Keypad tone	Taustiņu tonis
Language	Valoda
Latte macchiato	Late makjato
Long coffee	Dubultā kafija
Maintenance	Kopšana
Manually	Manuāli
Medium	Vidēji ciets
Miele - Willkommen	Laipni lūdzam "Miele"!
Milk froth	Piena putas
No. of uses until	Atlikušo porciju skaits līdz
No. of uses until appliance needs descaling: 50	Atlikušo porciju skaits līdz ierīces atkaļķošanai: 50

Displeja tekstu pārskats

EN	LV
Number of drinks	Dzērienu skaits
OK	“OK”
On / Off	ieslēgt/izslēgt
Other drinks	Pārējie dzērieni
Parameters	Parametri
Place milk pipe in cleaning agent	levietojiet piena caurulīti tīrīšanas šķīdumā
Place milk pipe in drip tray	levietojiet piena padeves caurulīti pilienpaplātē
Portion size	Dzēriena daudzums
Pre-brewing	Priekšuzliešana
Press the OK button for 6 seconds to unlock	Lai atbloķētu, 6 sekundes turiet nospiestu taustiņu “OK”
Profiles	Profili
Prog. finished	Process pabeigts
Reset	Atiestatīt
Rinse appliance	Izskalot ierīci
Rinse milk pipework	Izskalot piena padevi
Rinse the brew unit by hand and clean inside the machine	Noskalojiet ar rokām uzliešanas mezglu un iztīriet ierīces iekšpusi
Rinse the water container and fill with fresh tap water up to the symbol 	Izskalojiet ūdens tvertni un iepildiet tajā tīru dzeramo ūdeni līdz atkaļķošanas atzīmei 
Ristretto	Ristreto
Save	Saglabāt
Select drink	Izvēlieties dzērienu
Select profile	Izvēlēties profilu
Set the brightness	Iestatīt spilgtumu
Settings	Iestatījumi
Showroom programme	Demonstrācijas režīms

Displeja tekstu pārskats

EN	LV
Soft	Mīksts
Stop	Apturēt
Switch off after	Izslēgt pēc
Switched off	Izslēgts
System lock	Sistēmas bloķēšana
This setting uses more energy	Šis iestatījums palielina elektroenerģijas patēriņu
Timer	Taimeris
Too much ground coffee	Pārāk daudz maltās kafijas
Total coffee drinks	Kopējais kafijas dzērienu skaits
Total no. of portions	Kopējais dzērienu skaits
Very hard	Ļoti ciets
Volume	Skaļums
Water hardness	Ūdens cietība
When switched on	Ieslēgtā stāvoklī
Yes	Jā



Vācija - Miele & Cie. KG, Carl-Miele-Straße 29, 33332 Gütersloh

CM 5310, CM 5315, CM 5410, CM 5510, CM 5710