

Käyttö- ja asennusohje Kalusteuuni



Lue **ehdottomasti** tämä käyttö- ja asennusohje ennen kylmälaitteiden paikalleen sijoittamista, asennusta ja käyttöönottoa. Näin vältät mahdolliset vahingot ja laitteiden rikkoutumisen.

Sisältö

Tärkeitä turvallisuusohjeita	5
Pidä huolta ympäristöstäsi	12
Laitteen osat	13
Uuni	13
Kalusteunun käyttövalitsimet	14
Uunin toimintatavan valitsin	15
Näyttö	15
Kiertovalitsin < >	15
Hipaisupainikkeet	15
Symbolit	16
Varusteet	17
Arvokilpi	17
Pakkauksen sisältö	17
Mukana toimitettavat ja erikseen ostettavat lisävarusteet	17
Turvatoiminnot	24
PerfectClean-pinnoitetut pinnat	24
Ensimmäinen käyttökerta	25
Ennen ensimmäistä käyttökertaa	25
Uunin ensimmäinen kuumennus	26
Asetukset	27
Asetukset	27
Asetusten muuttaminen	29
Hälytyskello	30
Uunin toimintatavat	31
Energiansäästövinkejä	32
Käyttö	33
Uunin helppo käyttö	33
Valmistustoiminnon arvojen ja asetusten muuttaminen	33
Lämpötilan muuttaminen	33
Kestoajkojen asettaminen	33
Asetettujen kestoajkojen muuttaminen	35
Asetettujen kestoajkojen poistaminen	35
Uunin esilämmitys	35
Leivonta	36
Vinkejä leivonnaisten paistoon	36
Vinkejä kypsennystaulukoiden tulkintaan	36
Vinkejä toimintatavan valintaan	37

Lihan paistaminen	38
Neuvoja paistamiseen	38
Vinkkejä kypsennystaulukoiden tulkintaan	38
Vinkkejä toimintatavan valintaan.....	39
Grillaus	40
Vinkkejä grillaukseen.....	40
Vinkkejä kypsennystaulukoiden tulkintaan	40
Vinkkejä toimintatavan valintaan.....	41
Muita käyttötapoja	42
Sulatus	42
Matalalämpökypsennys.....	43
Umpioiminen.....	44
Kuivaaminen.....	46
Pakastetuotteet/Valmisruoat.....	47
Astioiden lämmitys.....	47
Puhdistus ja hoito	48
Epäsopivat puhdistusaineet ja -välineet	48
Normaalien likaantumien poisto	49
Vaikean lian poistaminen (ei koske FlexiClip-kiskoja)	49
FlexiClip-teleskooppikiskoihin pinttynyt lika.....	50
Katalyyttisesti emaloidun takaseinän puhdistus	51
Mauste-, sokeri- yms. tahrojen poisto.....	51
Öljy- ja rasvatahrojen poisto.....	51
Luukun purkaminen osiin.....	52
Uuniluukun purkaminen osiin	53
Luukun asentaminen takaisin paikalleen.....	55
Peltien kannattimien ja FlexiClip-teleskooppikiskojen irrotus.....	56
Takaseinän irrotus.....	56
Vianetsintä	57
Huolto	60
Yhteydenotto häiriötilanteissa	60
Takuu	60
Asennus	61
Sijoitusmitat	61
Sijoitus komero- tai alakaappiin.....	61
Näkymä sivulta H 24xx	62
Liitännät ja ilmankierto	63
Uunin asennus	64
Sähköliitäntä.....	65

Sisältö

Paistotaulukot	66
Kakkutaikina	66
Murotaikina	67
Hiivataikina	68
Rahka-öljy-taikina	69
Sokerikakkutaikina.....	69
Tuulihattutaikina, voitaikina, marenkileivonnaiset.....	70
Suolaiset piirakat ja paistokset.....	71
Naudanliha	72
Vasikanliha.....	73
Porsaanliha.....	74
Lammas, riista.....	75
Linnut, kala.....	76
Tietoja vertailutestejä varten	77
Normin EN 60350-1 mukaisia kokeiluruokia	77
Normin EN 60350-1 mukainen energiatehokkuusluokka	78

Tämä uuni täyttää asetetut turvallisuusmääräykset. Sen asiaton käyttö voi kuitenkin aiheuttaa henkilö- tai esinevahinkoja.

Lue tämä käyttö- ja asennusohje tarkoin ennen kuin alat käyttää uunia. Se sisältää laitteiden asennukseen, turvallisuuteen, käyttöön ja huoltoon liittyviä tärkeitä ohjeita. Näin vältät mahdolliset vahingot ja uunin rikkoutumisen.

Standardin IEC 60335-1 vaatimusten mukaisesti Miele kehottaa sinua lukemaan kappaleet Asennus ja Tärkeät turvallisuusohjeet ja noudattamaan niitä.

Miele ei vastaa vahingoista, jotka aiheutuvat näiden ohjeiden noudattamatta jättämisestä.

Säilytä tämä käyttö- ja asennusohje. Jos luovutat laitteen toiselle käyttäjälle, muista antaa käyttöohje sen mukana.

Määräystenmukainen käyttö

- ▶ Tämä uuni on tarkoitettu käytettäväksi kotitalouksissa ja kotitalouksien kaltaisissa ympäristöissä.
- ▶ Tätä uunia ei ole tarkoitettu käytettäväksi ulkotiloissa.
- ▶ Käytä uunia vain tavalliseen elintarvikkeiden kypsentämiseen, paistamiseen, grillaamiseen, sulattamiseen, umpiointiin ja kuivaamiseen sekä leivonnaisten paistoon. Kaikenlainen muu käyttö on kiellettyä.
- ▶ Henkilöt, jotka eivät pysty käyttämään uunia turvallisesti fyysisten, aistillisten tai henkisten kykyjensä puutteellisuuden vuoksi tai jotka ovat kokemattomia ja tietämättömiä sen toiminnasta, eivät saa käyttää tätä laitetta ilman vastuullisen henkilön valvontaa tai opastusta. Tällaiset henkilöt saavat käyttää uunia ilman valvontaa vain, kun heille on opetettu, miten sitä käytetään turvallisesti ja kun he ymmärtävät, mitä vaaratilanteita sen käyttöön saattaa liittyä. Heidän on tunnistettava ja ymmärrettävä laitteen vääränlaiseen käyttöön liittyvät vaaratilanteet.
- ▶ Uuni on varustettu erityisvaatimukset (esim. lämmön-, kosteuden-, kemikaalien-, kulutuksen- ja ääriäkestävyys) täyttävillä erikoisvalonlähteillä. Näitä erikoisvalonlähteitä saa käyttää vain tähän nimenomaiseen tarkoitukseen. Ne eivät sovellu huonetilan valaisuun.
- ▶ Tässä uunissa on 1 energiatehokkuusluokkaan G kuuluva valonlähde.

Tärkeitä turvallisuusohjeita

Jos kotonasi on lapsia

- ▶ Käytä käytön estävää lukitusta, jotteivät lapset pääse vahingossa kytkemään kalusteunia päälle.
- ▶ Pidä alle 8-vuotiaat lapset loitolla uunista, jollet valvo heidän toimiaan koko ajan.
- ▶ Yli 8-vuotiaat saavat käyttää uunia ilman valvontaa vain, kun heille on opetettu, miten sitä käytetään turvallisesti ja kun he ymmärtävät, mitä vaaratilanteita sen käyttöön saattaa liittyä. Lasten on tunnistettava ja ymmärrettävä vääränlaiseen käyttöön liittyvät vaaratilanteet.
- ▶ Älä anna lasten puhdistaa tai huoltaa uunia ilman valvontaa.
- ▶ Valvo lapsia, kun he oleskelevat uunin läheisyydessä. Älä anna lasten leikkiä uunilla.
- ▶ Pakkausmateriaalit aiheuttavat tukehtumisvaaran. Jos lapset saavat leikkiä pakkausmateriaaleilla, he saattavat vetää esim. pakkausmuoveja pänsä yli ja tukehtua niihin. Pidä siksi pakkausmateriaalit pois lasten ulottuvilta.
- ▶ Kuumat pinnat aiheuttavat palovammojen vaaran. Lapsen iho reagoi aikuista herkemmin kuumiin lämpötiloihin. Kun käytät uunia, uuniluukun pinta, ohjaustaulu ja uunitilan höyrypoistoaukot kuumenevat. Älä päästä pikkulapsia uunin läheisyyteen, kun se on käytössä.
- ▶ Aukinainen luukku aiheuttaa loukkaantumisvaaran. Laitteen luukku kestää enintään 15 kg:n painon. Lapset voivat loukata itsensä avoimeen uuniluukkuun. Älä päästä lapsia istumaan tai astumaan avatun uuniluukun päälle äläkä anna lasten roikkua avatusta uuniluukusta.

Tekninen turvallisuus

- ▶ Asiattomista korjauksista voi aiheutua vaaratilanteita laitteen käyttäjälle. Laitteen asennus, huolto ja korjaukset on jätettävä valtuutetun huoltoliikkeen tehtäväksi.
- ▶ Vaurioitunut uuni voi vaarantaa turvallisuutesi. Tarkasta uuni ulkoisten vaurioiden varalta. Älä koskaan ota vahingoittunutta uunia käyttöön.

► Ajoittainen tai jatkuva käyttö itsenäisten tai verkon kanssa synkronoimattomien energijärjestelmien (kuten erillisten verkkojen, varavoimajärjestelmien) kanssa on mahdollista. Edellytyksenä on, että käytettävä energijärjestelmä on standardin EN 50160 tai muun vastaavan standardin mukainen.

Asennus täytyy myös saarekekäytössä ja ei synkronoidussa käytössä varustaa suojalaitteilla, joita edellytetään tavanomaisen sähköasennuksen ja tämän Miele-tuotteen käytön yhteydessä, ja niiden asianmukainen toiminta on varmistettava, tai vaihtoehtoisesti asennus on varustettava muunlaisilla vastaavan suojaustason takaavilla suojalaitteilla. Tämä voidaan tehdä esimerkiksi VDE-AR-E 2510-2:n nykyisissä soveltamissäännöissä kuvatulla tavalla.

► Uunin sähköturvallisuus on taattu vain, kun sen sähköliitäntä on asianmukaisesti maadoitettu. Maadoitus on ehdottoman välttämätön. Jos olet vähänkin epävarma maadoituksen toimivuudesta, pyydä sähköasentajaa tarkistamaan se.

► Käyttämäsi sähköliitännän tietojen (sähköverkon taajuus ja jännite) on vastattava uunin arvokilvessä mainittuja tietoja, muuten uuni voi vahingoittua. Varmista yhteensopivuus ennen laitteen liittämistä sähköverkkoon. Ota epäselvissä tapauksissa yhteyttä sähköasentajaan.

► Älä liitä laitetta sähköverkkoon jatkojohdon tai haaroituspistorasian avulla, jottei laitteen sähköturvallisuus vaarannu (tulipalon vaara).

► Uunia saa käyttää vain paikalleen asennettuna. Vain tällöin sen turvallinen toiminta on taattu.

► Tätä uunia ei saa käyttää muualla kuin kiinteästi paikallaan pysyvässä sijoituspaikoissa (esim. asennus laivoihin on kielletty).

► Sähköiskuvaara. Uunin sähköä johtaviin osiin koskeminen voi olla hengenvaarallista. Muutokset laitteen sähköisissä tai mekaanisissa rakenteissa voivat aiheuttaa laitteeseen toimintahäiriöitä.

Älä missään tapauksessa avaa uunin ulkovaippaa.

► Takuu raukeaa, jos uunia korjaa joku muu kuin Mielen valtuuttama huoltoliike.

► Rikkinäiset osat saa vaihtaa vain alkuperäisiin Miele-varaosiin. Vain tällaisista varaosista Miele voi taata, että ne täyttävät vaaditut turvallisuusmääräykset.

► Jos uuni toimitetaan ilman liitäntäjohtoa, anna Mielen valtuuttaman huoltoliikkeen asentaa siihen oikeanlainen liitäntäjohto (ks. kappale Asennus – Sähköliitäntä).

Tärkeitä turvallisuusohjeita

- ▶ Jos liitäntäjohto vahingoittuu, anna Mielen valtuuttaman huoltoliikkeen vaihtaa sen tilalle uusi oikeanlainen liitäntäjohto (ks. kappale Asennus – Sähköliitäntä).
- ▶ Uuni täytyy irrottaa sähköverkosta aina asennus-, huolto- ja korjaustöiden, kuten uunitilan lampun vaihdon ajaksi (ks. kohta Vianetsintä). Toimi jollakin seuraavista tavoista:
 - kytke laitteen sulake pois päältä sulaketaulusta tai
 - kierrä laitteen sulake irti sulaketaulusta tai
 - irrota pistotulppa (mikäli laitteessa sellainen on) pistorasiasta. Älä vedä liitäntäjohtoa, vaan tartu pistotulppaan.
- ▶ Uuni tarvitsee riittävästi jäähdytysilmaa toimiakseen moitteettomasti. Jäähdytysilman pääsyä uuniin ei saa estää esim. asentamalla laitetta ympäröivän kaapin sivuseiniin lämpösuojalistoja. Huolehdi myös siitä, ettei jäähdytysilma pääse lämpenemään muiden lämmönlähteiden, kuten puulieden tai vastaavan vaikutuksesta.
- ▶ Jos uuni on sijoitettu kalusteoven taakse, sitä saa käyttää vain kalusteovi avattuna. Jos suljet oven, lämpö ja kosteus pääsevät kertymään sen taakse, jolloin ne voivat vahingoittaa uunia, ympäröiviä kalusteita ja lattiaa. Sulje kalusteovi vasta, kun uuni on täysin jäähtynyt.

Asianmukainen käyttö

- ▶ Kuumat pinnat aiheuttavat palovammojen vaaran. Uunitila tulee käytön aikana erittäin kuumaksi. Voit polttaa kätesi lämpövuoksiin, uunitilan pintoihin, varusteisiin ja valmistettavaan ruokaan. Käytä patakintaita aina, kun laitat tuotteita kuumaan uuniin tai otat niitä sieltä pois tai kun työnnät kätesi kuumaan uunitilaan.
- ▶ Jos uunitilassa olevat elintarvikkeet alkavat savuta, pidä uuniluukku suljettuna, niin mahdolliset liekit tukahtuvat. Keskeytä uunin toiminta kytkemällä se pois päältä ja irrottamalla pistotulppa pistorasiasta. Avaa uuniluukku vasta, kun savu on hälvennyt.
- ▶ Kuumen uunin läheisyydessä olevat esineet voivat kuumeta ja jopa syttyä palamaan. Älä koskaan käytä uunia huoneistosi lämmittämiseen.
- ▶ Ylikuumentunut rasva tai öljy voi syttyä palamaan ja aiheuttaa tulipalon. Kun paistat jotain kiehuvässä öljyssä tai rasvassa, älä poistu uunin ääreltä. Älä koskaan käytä vettä rasvapalon sammuttamiseen. Kytke uuni pois päältä ja pidä luukku kiinni, niin liekit tukehtuvat.

Tärkeitä turvallisuusohjeita

- ▶ Liian pitkä grillausaika voi johtaa elintarvikkeen kuivumiseen ja jopa syttymiseen. Noudata suositeltuja kestoajoja.
- ▶ Jotkut elintarvikkeet kuivuvat nopeasti ja voivat syttyä palamaan korkeissa grillauslämpötiloissa.
Älä koskaan käytä grillaustoimintatapoja esim. leivän, sämpylöiden, kukkien tai yrttien kuivaamiseen. Käytä toimintatapaa Kiertoilma Plus  tai Ylä-/alalämpö .
- ▶ Jos käytät ruoanvalmistuksessa alkoholipitoisia juomia, muista että alkoholi höyrystyy korkeissa lämpötiloissa. Höyrystynyt alkoholi voi syttyä palamaan tiivistyessään kuumiin lämpövastuksiin.
- ▶ Jos hyödynnät jälkilämpöä ruokien lämpimänä pitämiseen, uunin li-sääntyvä ilmankosteus ja sinne muodostuva kondensaatiovesi voivat aiheuttaa uuniin korroosiota. Myös laitteen ohjaustaulu, työtaso tai kaluste-kaappi voivat vahingoittua. Älä siksi kytke uunia kokonaan pois päältä, vaan valitse käytettävän toimintatavan alhaisin mahdollinen lämpötila. Kylmäilmapuhallin jatkaa tällöin automaattisesti toimintaansa.
- ▶ Kun säilytät tai pidät ruokia lämpimänä uunitilassa, ne voivat kuivua ja niistä poistuva kosteus voi aiheuttaa uuniin korroosiota. Peitä siksi elintarvikkeet kannella tai vastaavalla.
- ▶ Ylikuumeneminen voi aiheuttaa uunitilan pohjaan repeämiä tai halkeamia.
Älä koskaan laita uunitilan pohjalle alumiinifoliota tai vastaavaa.
Jos haluat käyttää uunitilan pohjaa laskutilana valmistaessasi ruokaa tai lämmittäessäsi astioita, käytä tällöin yksinomaan toimintatapaa Kiertoilma Plus  tai Eco-Kiertoilma .
- ▶ Uunitilan pohja voi naarmuuntua, jos liikuttelet esineitä sitä pitkin. Jos asetat patoja, pannuja tai muita astioita uunitilan pohjalle, älä työnnä tai vedä niitä pohjaa pitkin.
- ▶ Vesihöyryn aiheuttama palovammojen vaara. Kun kylmää nestettä pääsee kaatumaan kuumille pinnoille, syntyy höyryä, joka voi aiheuttaa vakavia palovammoja. Lisäksi äkillinen lämpötilanmuutos voi vaurioittaa kyseisiä pintoja. Älä koskaan kaada kylmiä nesteitä suoraan kuumille pinnoille.
- ▶ On tärkeää, että lämpö jakautuu tasaisesti ruoka-aineeseen ja että lämpötila on riittävän korkea. Käännä elintarvike tai sekoita sitä, niin se lämpenee tasaisesti.

Tärkeitä turvallisuusohjeita

- ▶ Kuumuutta kestävämmät muoviastiat sulavat korkeissa lämpötiloissa ja voivat samalla vaurioittaa uunia ja jopa syttyä palamaan. Käytä vain uuninkestäviä muoviastioita. Noudata astianvalmistajan ohjeita.
- ▶ Ilmastiiviisti suljettuihin tölkkeihin muodostuu umpioimisen ja kuumentamisen aikana ylipaine, joka voi saada tölkit halkeamaan. Älä umpioi tai kuumenna tällaisia tölkkejä.
- ▶ Aukinainen luukku aiheuttaa loukkaantumisvaaran. Voit törmätä aukinaiseen luukkuun tai kompastua siihen. Älä siksi pidä luukkuja turhaan auki.
- ▶ Uunin luukku kestää enintään 15 kg:n painon. Älä istu tai astu avoimen uuniluukun päälle äläkä aseta sen päälle raskaita esineitä. Huolehdi myös siitä, ettei uuniluukun ja uunitilan väliin jää mitään puristuksiin. Uuni voi vaurioitua.

Teräksiset pinnat:

- ▶ Erilaiset liima-aineet voivat vaurioittaa teräspintojen suojaavaa pinnoitetta, jolloin se ei enää suojaa pintoja likaantumiselta. Älä kiinnitä tarramuistilappuja, teippiä tai muita tarroja laitteen teräspintoihin.
- ▶ Magneetit voivat aiheuttaa naarmuja. Älä ripusta laitteen teräspintoihin mitään magneettien avulla.

Puhdistus ja hoito

- ▶ Sähköiskuvaara. Hörypuhdistimen höyry voi päästä laitteen sähköä johtaviin osiin ja aiheuttaa oikosulun. Älä siksi koskaan käytä hörypuhdistimia laitteen puhdistukseen.
- ▶ Voit irrottaa kannattimet (ks. kappale Puhdistus ja hoito – Peltien kannattimien ja FlexiClip-teleskooppikiskojen irrotus). Asenna kannattimet takaisin paikalleen oikein.
- ▶ Voit irrottaa katalyyttisesti emaloidun takaseinän puhdistusta varten (ks. kappale Puhdistus ja hoito – Takaseinän irrotus). Asenna takaseinä asianmukaisesti takaisin paikalleen. Älä missään tapauksessa käytä uunia ilman takaseinää.
- ▶ Naarmut voivat saada luukun lasin hajoamaan. Älä käytä luukun lasien puhdistukseen hankaavia aineita, kovia sieniä tai harjoja tai mitään teräviä metallikaapimia.
- ▶ Lämpimät ja kosteat pinnat houkuttelevat vahinkohyönteisiä (esim. torakoita). Pidä siksi uuni ja sen ympäristö puhtaana. Takuu ei kata vahinkohyönteisten aiheuttamia vaurioita.

Varusteet

- ▶ Käytä vain alkuperäisiä Miele-varusteita. Jos laitteeseen asennetaan muita osia, laitteen takuu-aika, takuu ja/tai tuotevastuu päättyvät.
- ▶ Miele antaa toiminnallisille varaosille jopa 15 ja vähintään 10 vuoden toimitustakuun kyseisen uunimallin valmistuksen päättymisen jälkeen.
- ▶ Miele-yleispannuja HUB 5000-M/HUB 5001 (mikäli sellainen on) ei saa ripustaa kannatintasolle 1. Uunitilan pohja vahingoittuu. Pannun pohja tulisi liian lähelle uunitilan pohjaa, mikä saisi pohjan ylikuumentumaan ja voisi aiheuttaa emalin repeämisen tai halkeamisen. Älä aseta yleispannuja myöskään kannatintason 1 ylempien rimojen varaan, sillä tällöin pannun putoamisen estävä rajoitin ei toimi. Käytä yleensä kannatintasoa 2.

Pidä huolta ympäristöstäsi

Pakkauksen hävittäminen

Pakkaus helpottaa laitteen käsittelyä ja suojaa sitä vaurioilta kuljetuksen aikana. Pakkausmateriaalit on valmistettu luonnossa hajoavista ja useimmiten uusio- käyttöön soveltuvista materiaaleista.

Pakkausmateriaalin palauttaminen kiertoon säästää raaka-aineita. Lajittele pakkausmateriaalit asianmukaisesti keräysastioihin. Kuljetuspakkaukset voit palauttaa Miele-kauppiallesi.

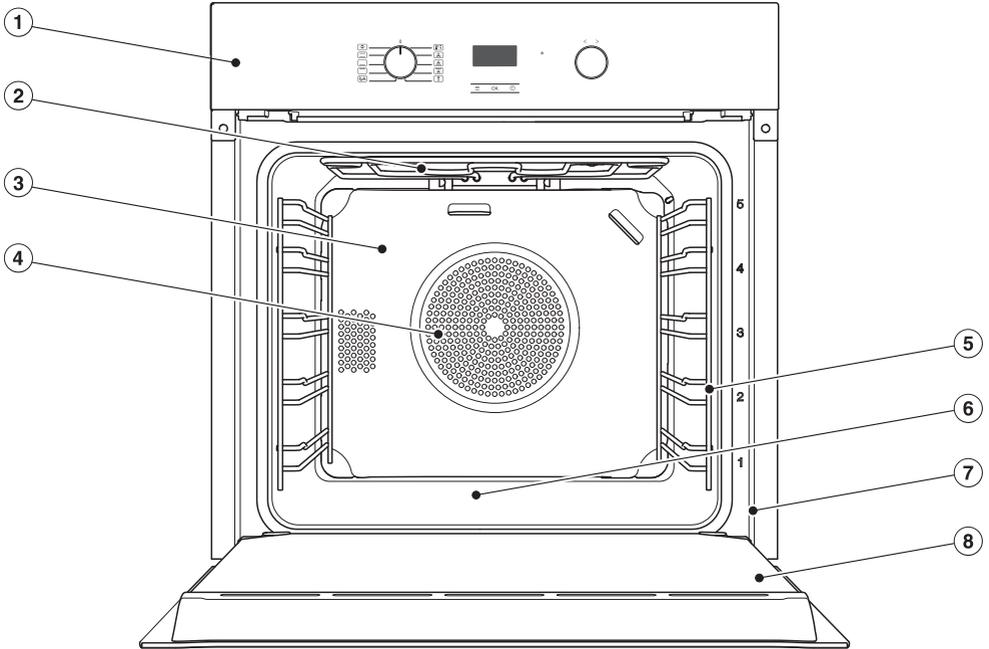
Vanhan koneen käytöstä poistaminen

Sähkö- ja elektroniikkalaitteet sisältävät monenlaisia arvokkaita materiaaleja. Ne sisältävät kuitenkin myös aineita, seoksia ja osia, jotka ovat laitteiden toiminnan ja turvallisuuden kannalta välttämättömiä. Tavallisen kuiva- tai sekajätteen joukossa tai muuten asiattomasti käsiteltynä tällaiset aineet voivat aiheuttaa haittaa terveydelle ja vahingoittaa ympäristöä. Älä siksi missään tapauksessa hävitä vanhaa laitettasi kuiva- tai sekajätteen mukana.



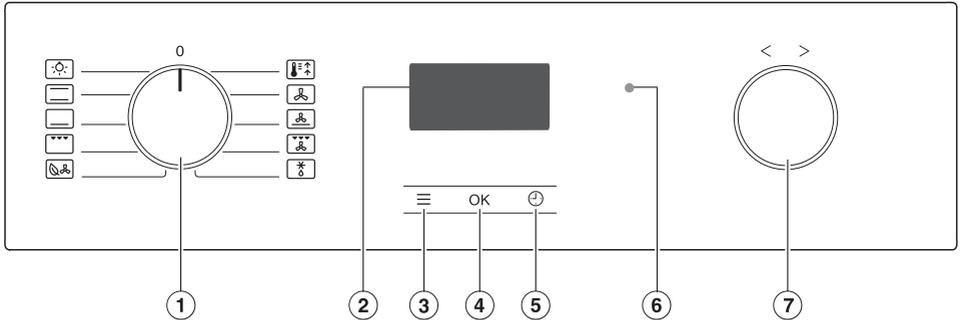
Vie käytöstä poistettava laite kotikuntasi järjestämään ilmaiseen sähkö- ja elektroniikkaromun keräyspisteeseen tai kierrätyskeskukseen. Voit myös palauttaa sen kodinkoneliikkeeseen tai Mielelle. Lain mukaan olet itse vastuussa mahdollisten laitteessa olevien henkilötietojesi poistamisesta. Laki velvoittaa sinua poistamaan ehjinä laitteesta kaikki vanhat paristot ja irrotettavat käytöstä poistettavat akut ja lamput, jotka voi poistaa rakenteita rikkomatta. Toimita ne asianmukaisesti ilmaisiin keräyspisteisiin. Muista aina säilyttää vanha laite poissa lasten ulottuvilta, kunnes viet sen keräyspisteeseen.

Uuni



- ① Käyttövalitsimet
- ② Ylälämpö-/grillivastus
- ③ Katalyyttisesti emaloitu takaseinä
- ④ Kiertoilmapuhaltimen imuaukko ja sen takana sijaitseva rengasmainen lämpövastus
- ⑤ Kannattimet, joissa 5 kannatintasoa
- ⑥ Uunitilan pohja ja sen alla sijaitseva alälämpövastus
- ⑦ Etulevyn kehys, jossa arvokilpi
- ⑧ Luukku

Kalusteuunin käyttövalitsimet



- ① Uunin toimintatavan valitsin
Toimintatavan valintaan
- ② Näyttö
Näyttää kellonajan ja käyttöön liittyviä tietoja
- ③ Hipaisupainike ≡
Asetusten hakemiseen esiin
- ④ Hipaisupainike OK
Toimintojen hakemiseen esiin ja asetusten tallennukseen
- ⑤ Hipaisupainike ⏸
Hälytyskellon, kestoajan ja päättymisajan asettamiseen
- ⑥ Optinen liitântä
(vain Miele-huollon käyttöön)
- ⑦ Kiertovalitsin < >
Aikojen ja lämpötilojen asettamiseen ja toimintojen ja asetusten valintaan

Uunin toimintatavan valitsin

Toimintatavan valitsimella voit valita uunin toimintatavan ja kytkeä uunivalaisimen päälle erikseen.

Valitsinta voi kiertää sekä myötä- että vastapäivään.

Asennossa **O** voit painaa sen sisään.

Toimintatavat

-  Valaistus
-  Ylä-/alalämpö
-  Alalämpö
-  Grilli laaja
-  Eco-Kiertoilma
-  Booster
-  Kiertoilma Plus
-  Tehopaisto
-  Kiertoilmagrilli
-  Sulatus

Näyttö

Näytössä näkyvät kellonaika tai uunin toimintatapaa, lämpötilaa, kestoajoja ja erilaisia asetuksia koskevat tiedot.

Kiertovalitsin < >

Voit kiertää kiertovalitsinta myötä- ja vastapäivään ja painaa sen sisään joka asennossa.

Voit valita näytössä näkyviä toimintoja ja asetuksia kiertämällä kiertovalitsinta myötä- > tai vastapäivään <.

Kun kierrät valitsinta myötäpäivään >, näytössä näkyvät lämpötilat ja ajat kasvavat, ja kun kierrät valitsinta vastapäivään <, ne pienenevät.

Hipaisupainikkeet

Hipaisupainikkeet reagoivat sormen kosketukseen. Laite kuittaa jokaisen painalluksen merkkiäänellä.

Voit ottaa tämän painikeäänen pois käytöstä, valitsemalla asetuksen **P 5** toimintatilaksi **5 0** (ks. kappale Asetukset).

Kalusteunun käyttövalitsimet

Näytön alapuolella olevat hipaisupainikkeet

Hipaisupainike	Toiminto
	Tällä hipaisupainikkeella voit hakea esiin asetukset, kun toimintatavan valitsin on asennossa O tai asennossa Valaistus  .
<i>OK</i>	Tällä hipaisupainikkeella voit hakea esiin toimintoja ja tallentaa tekemiäsi arvojen tai asetusten muutoksia.
	Tällä hipaisupainikkeella voit hakea esiin erilaisia ajan asetustoimintoja (Hälytyskello/Kesto/päätymisaika).

Symbolit

Näytössä voi näkyä seuraavia symboleja:

Symboli	Merkitys
	Hälytyskello
	Kesto
	Päätymisaika
	Kellonaika
	Lämpötila
<i>P</i>	Asetus
<i>S</i>	Asetuksen tila
<i>LOC</i>	Käytön estävä lukitus
<i>MES</i>	Messuasetus
<i>CANC</i>	Sähkökatko

Tässä käyttö- ja asennusohjeessa kuvattut laitemallit kerrotaan käyttöohjeen takasivulla.

Arvokilpi

Arvokilpi sijaitsee etulevyn kehyksessä ja näkyy, kun uunin luukku on auki.

Arvokilvestä löydät laitteen tyyppi- ja valmistusnumerot sekä sähköliitännätiedot (verkkojännite, taajuus ja enimmäisliitännäteho).

Ota nämä tiedot valmiiksi esille, kun otat yhteyttä Mieleen tai valtuutettuun huoltoon, niin palvelu nopeutuu.

Pakkauksen sisältö

- Käyttö- ja asennusohje uunia varten
- Ruuvit, joilla uuni kiinnitetään sijoituskaappiin
- Erilaisia lisävarusteita

Mukana toimitettavat ja erikseen ostettavat lisävarusteet

Varusteet vaihtelevat malleittain.

Yleensä uunien mukana toimitetaan kannattimet, yleispelti ja ritilä.

Joidenkin uunien mukana toimitetaan myös muita tässä lueteltuja varusteita.

Kaikki tässä esiteltävät varusteet sekä puhdistus- ja hoitoaineet on kehitetty nimenomaan Mieleen uuneja varten.

Voit tilata lisävarusteita Mieleen verkkokaupasta, Mieleen asiakaspalvelusta tai Miele-kauppiaaltasi.

Kun tilaat näitä tuotteita, muista ehdottomasti ilmoittaa laitteesi tyyppinumero sekä tilaamasi varusteen tuotenumero.

Kannattimet

Uunitilan sivuseinissä on peltejä ja muita varusteita varten kannattimet, joissa on kannatintasot ⁵₁ varusteiden ripustamista varten.

Kannatintasot on merkitty uunin etulevyn kehykseen.

Jokainen kannatintaso koostuu kahden kaksirimaisen kannattimen muodostamasta parista.

Varusteet (kuten ritilä) työnnetään kannatintason kannatinparin rimojen väliin.

Voit irrottaa kannattimet (ks. kappale Puhdistus ja hoito – Peltien kannattimien ja FlexiClip-teleskooppikiskojen irrotus).

Varusteet

Leivinpelti, yleispelti ja ritilä, joissa kaikissa on rajoitin

Leivinpelti HBB 71:



Yleispelti HUBB 71:



Ritilä HBBR 71:



Työnnä nämä varusteet aina haluamasi kannatintason kannatinparin rimojen väliin.

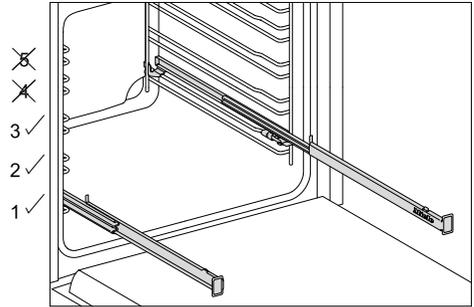
Työnnä ritilä kannattimiin aina oikein päin (ei ylösalaisin).

Näiden varusteiden lyhyillä sivuilla on rajoitin keskellä. Se estää varustetta putoamasta pois kannattimilta silloin, kun haluat vetää sen vain osittain ulos.



Kun haluat käyttää ritilää yleispellin päällä, työnnä ensin pelti uuniin kannatintason kannatinparin rimojen väliin ja aseta ritilä sen päälle.

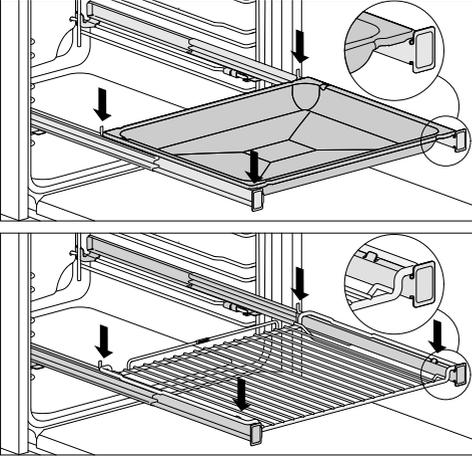
FlexiClip-teleskooppikiskot HFC 70-C



Voit asentaa FlexiClip-teleskooppikiskot vain kannatintasoille 1, 2 ja 3.

FlexiClip-teleskooppikiskot voidaan vetää kokonaan ulos uunitilasta, jolloin ruokien kypsymistä on helpompi tarkkailla.

Työnnä FlexiClip-teleskooppikiskot kokonaan sisään, ennen kuin työnnät varusteen niiden varaan.



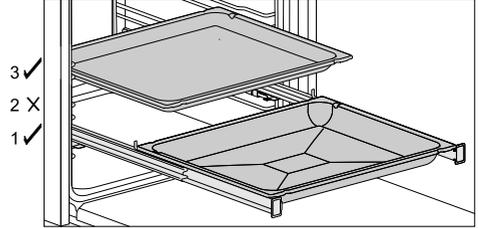
Jotte varuste pääse vahingossa keikah-
tamaan alas:

- Varmista, että varuste asettuu etumai-
sen ja takimmaisen kannatintapin vä-
liin.
- Työnnä ritilä FlexiClip-teleskooppikis-
koihin aina oikein päin (ei ylösalaisin).

FlexiClip-teleskooppikiskot kestävät
enintään 15 kg painon.

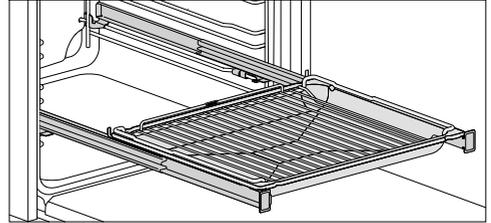
Koska FlexiClip-teleskooppikiskot ri-
pustetaan kannatinparin kannattimien
ylemmän riman päälle, etäisyys ylä-
puoliseen kannatintasoon pienenee.
Liian lähellä olevat varusteet heiken-
tävät paistotulosta.

Voit paistaa kerralla useammalla leivin-
pellillä, yleispellillä tai ritilällä.



- Työnnä yksi leivinpelti, yleispelti tai ri-
tilä FlexiClip-teleskooppikiskoille.
- Jätä FlexiClip-teleskooppikiskojen ylä-
puolelta vähintään yksi kannatintaso
tyhjäksi.

Voit asettaa FlexiClip-teleskooppikiskoil-
le yleispellin, jonka päälle olet asettanut
ritilän.



- Työnnä yleispelti ja sen päälle asetet-
tu ritilä FlexiClip-teleskooppikiskoille.
Ritilä menee uuniin työnnettäessä au-
tomaattisesti FlexiClip-teleskooppi-
kiskojen yläpuolisen kannatintason
kannattimien rimojen väliin.
- Jätä FlexiClip-teleskooppikiskojen ylä-
puolelta vähintään yksi kannatintaso
tyhjäksi.

Varusteet

FlexiClip-teleskooppikiskojen asennus

⚠ Kuumat pinnat aiheuttavat palovammojen vaaran.

Uunitila tulee käytön aikana erittäin kuumaksi. Voit polttaa kätesi lämpövastuksiin, uunitilan pintoihin ja varusteisiin.

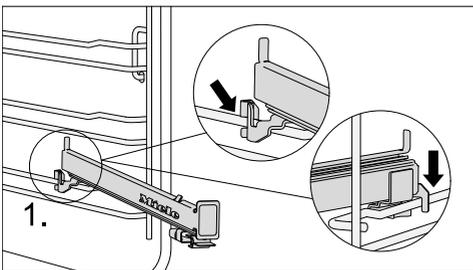
Anna lämpövastusten, uunitilan ja varusteiden jäähtyä, ennen kuin alat asentaa tai irrottaa FlexiClip-teleskooppikiskoja.

FlexiClip-teleskooppikiskot kannattaa asentaa kannatintasolle 1. Näin voit käyttää niitä valmistaessasi kaikkia ruokia, jotka suositellaan valmistettavaksi kannatintasolla 2.

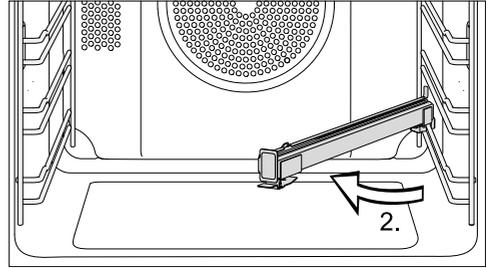
Jokainen kannatintaso koostuu kahden kaksirimaisen kannattimen muodostamasta parista. FlexiClip-teleskooppikiskot asennetaan kannatintason kannatinparin ylempien rimojen päälle.

Asenna FlexiClip-teleskooppikisko, jossa on teksti Miele, uunin oikeaan reunaan.

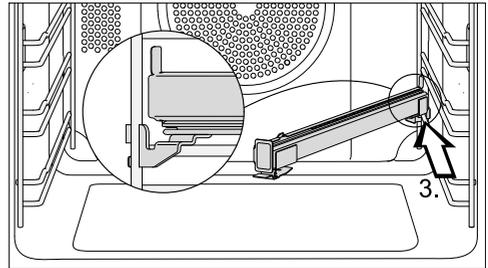
Älä vedä FlexiClip-teleskooppikiskoja avattuun asentoon, kun asennat tai irrotat niitä.



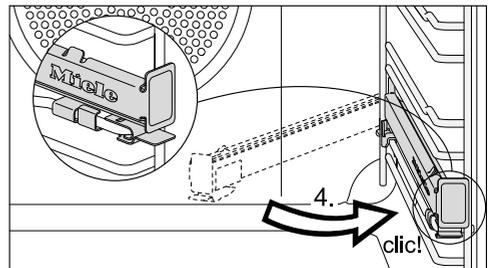
- Aseta teleskooppikisko edestä kannattimen ylempään rimaan päälle (1.).



- Käännä FlexiClip-teleskooppikisko uunitilan keskiosaan päin (2.).



- Liu'uta FlexiClip-teleskooppikisko kannattimen ylempää rimaan pitkin viivossa asennossa vasteseen asti kohoti uunin takaseinää (3.).



- Käännä FlexiClip-teleskooppikisko takaisin kannattimen suuntaiseksi ja napsauta se paikalleen ylempään rimaan (4.).

Jos FlexiClip-teleskooppikiskot jäävät jumiiin, vedä niitä kerran voimakkaasti ulospäin.

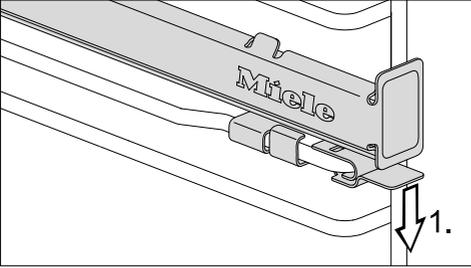
FlexiClip-teleskooppikiskojen irrotus

 Kuumat pinnat aiheuttavat palovammojen vaaran.

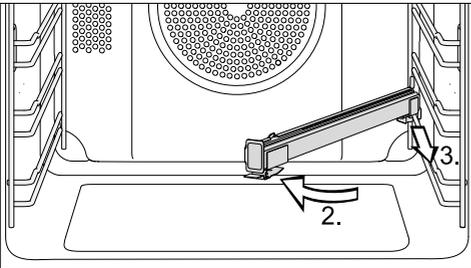
Uunitila tulee käytön aikana erittäin kuumaksi. Voit polttaa kätesi lämpövastuksiin, uunitilan pintoihin ja varusteisiin.

Anna lämpövastusten, uunitilan ja varusteiden jäähtyä, ennen kuin alat asentaa tai irrottaa FlexiClip-teleskooppikiskoja.

- Työnnä FlexiClip-teleskooppikisko kokonaan sisään.

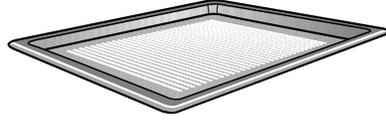


- Paina FlexiClip-teleskooppikiskon kielekettä alaspäin (1.).



- Käännä FlexiClip-teleskooppikisko uunitilan keskiosaan päin (2.) ja vedä sitä eteenpäin kannattimen ylempää rimaa pitkin (3.).
- Nosta FlexiClip-teleskooppikisko irti kannattimen rimasta ja ota se pois.

Gourmet-leivin- ja AirFry-pelti, rei'itetty HBBL 71



Gourmet-leivin ja AirFry-pellin hieno rei'itys mahdollistaa täydellisen kypsennyksen:

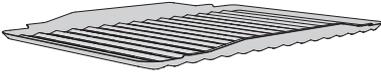
- Se parantaa hiiva- ja rahkaöljytaikinas- ta valmistettavien leivonnaisten, leipien ja sämpylöiden pohjan ruskistumista. Kauli taikina työtasolla ja nosta se sitten Gourmet-leivin- ja AirFry-pellille.
- Sen avulla voit friteerata ranskanperunat, perunakuorukat ja muut vastaavat tuotteet ilman rasvaa kuumassa ilmassa (AirFrying).
- Erilaisia tuotteita kuivattaessa se parantaa ilmankiertoa.

Emalipinta on pinnoitettu PerfectClean-menetelmällä.

Myös rei'itetty **pyöreä paisto- ja AirFry-vuoka HBFP 27-1** soveltuu samoihin tarkoituksiin.

Varusteet

Grillaus- ja paistopelti HGBB 71



Grillaus- ja paistopelti asetetaan yleispelleille.

Se estää lihasta grillauksen, paistamisen tai AirFry-kypsennyksen aikana valuvan nesteen palamisen, jolloin neste voidaan hyödyntää myöhemmin.

Emalipinta on pinnoitettu PerfectClean-menetelmällä.

Pyöreät vuokat



Reiätön pyöreä paistovuoka HBF 27-1

sopii erinomaisesti mm. pizzan, rieskan, suolaisten tai makeiden hiiva- tai kakku-taikinasta valmistettavien paistosten, torttujen sekä kuorrutettavien jälkiruo- kien valmistamiseen, kuten myös pakas- tettujen pizzojen ja leivonnaisten läm- mittämiseen.

Rei'itetty pyöreä paisto- ja AirFry-vuo- ka HBFP 27-1 sopii samoihin käyttötär- koituksiin kuin **rei'itetty Gourmet-lei- vin- ja AirFry-pelti HBBL 71**.

Molempien emalipinta on pinnoitettu PerfectClean-menetelmällä.

■ Työnnä rutilä uuniin ja aseta pyöreä paistovuoka rutilälle.

Paistokivi HBS 70



Kun haluat paistoksiin rapean pohjan, saat parhaimman mahdollisen tuloksen käyttämällä paistokiveä, esimerkiksi piz- zaa, piirakoita, leipää, sämpylöitä, suo- laisia leivonnaisia yms. paistaessasi.

Paistokivi on valmistettu tulenkestävä- tä keramiikasta ja sen pinta on lasitettu. Tuotteiden uuniin laittamista ja sieltä ot- tamista varten paistokiven mukana toi- mitetaan puinen leipälapio.

■ Työnnä rutilä uuniin ja aseta paistokivi rutilälle.

Gourmet-yleispannu HUB Yleispannun kansi HBD

Tavallisista pannuista poiketen Mielen Gourmet-yleispannut voidaan ripustaa suoraan uunin kannattimien varaan. Ne on ritilän tavoin varustettu kannattimilta tippumiselta suojaavalla rajoittimella. Yleispannujen pinta on käsitelty tarttumattomalla pinnoitteella.

Gourmet-yleispannuja on saatavana erisyysisinä. Leveys ja korkeus ovat aina samat.

Yleispannuihin sopivia kansiä voi tilata erikseen. Ilmoita tilatessasi yleispannusi tyyppinumero.

Syvyys: 22 cm

HUB 5000-M
HUB 5001-M*



HBD 60-22



Syvyys: 35 cm

HUB 5001-XL*

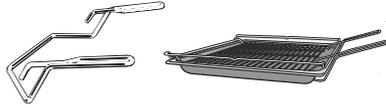


HBD 60-35



* sopii induktiokeittotasolle

Peltien otin HEG



Yleispellin, leivinpellin ja ritilän käsitteilyyn.

Katalyyttisellä emalilla pinnoitetut varusteet

Katalyyttisesti emaloidut pinnat puhdistuvat korkeissa lämpötiloissa itsestään, jolloin öljy- ja rasvatahrat häviävät. Noudata kappaleen Puhdistus ja hoito ohjeita.

- Sivuseinät

Sivuseinät asennetaan kannattimien taakse suojaamaan uunitilan sivuseiniä likaantumiselta.

- Takaseinä

Tilaa uusi takaseinä varaosaksi, jos uunisi takaseinän katalyyttinen emalipinta ei asiattoman käsittelyn tai voimakkaan likaantumisen vuoksi enää toimi.

Ilmoita kalusteunin tyyppinumero tilauksen yhteydessä.

Puhdistus- ja hoitotarvikkeet

- Mielen mikrokuituliina
- Mielen uuninpuhdistusaine

Varusteet

Turvatoiminnot

- Uunin **Käytönesto** *LDC*
(ks. kappale Asetukset)
- **Kylmäilmapuhallin**
Jäähdytysjärjestelmän kylmäilmapuhallin käynnistyy automaattisesti aina kun käynnistät jonkin uunitoiminnon. Kylmäilmapuhallin sekoittaa uunitilan kuumaan ilmaan viileämpää huoneilmaa, jolloin ilma ehtii jäähtyä ennen kuin se pääsee ulos uuniluukun ja ohjaustaulun välisestä ilmanpoistoaukosta.
Kun valmistustoiminto päättyy, kylmäilmapuhallin jatkaa toimintaansa, jottei uunitilaan alkaisi muodostua kosteutta, joka voisi höyrystyä uunin ohjaustauluun ja uunia ympäröiviin kalusteisiin.
Kylmäilmapuhallin kytkeytyy automaattisesti pois päältä jonkin ajan kuluessa.
- **Turvakatkaisu**
Turvakatkaisu kytkeytyy automaattisesti päälle, kun uuni on toiminnassa epätavallisen pitkään. Tämän ajan pituus vaihtelee käyttämäsi toimintatavan mukaan.
- **Uuniluukun jäähdytys**
Uuniluukku koostuu osittain lämpöä heijastavalla pinnoitteella käsitellyistä lasilevyistä. Uunin toiminnan aikana uuniluukun lasien läpi ohjataan lisäksi jäähdytysilmaa, jolloin luukun ulomainen lasi pysyy viileänä.
Luukun voi irrottaa ja purkaa osiin puhdistusta varten (katso kappale Puhdistus ja hoito).

PerfectClean-pinnoitetut pinnat

PerfectClean-pintojen tarttumattomuusominaisuudet ovat erinomaiset ja ne on erittäin helppo pitää puhtaana.

Tarttuneet ruokajäämät irtoavat pinnoilta helposti. Leipomisesta ja paistamisesta syntyvä lika lähtee helposti.

Voit viipaloida ja leikata paistettuja tuotteita suoraan PerfectClean-pinnoitetulla pellillä.

Älä käytä keraamisia veitsiä, ne voivat naarmuttaa PerfectClean-pintaa.

PerfectClean-käsiteltyjä pintoja tulee käsitellä kuten lasipintoja.

Kun noudatat kappaleessa Puhdistus ja hoito annettuja ohjeita, saat nauttia tarttumattoman ja helposti puhdistettavan pinnoitteen eduista mahdollisimman pitkään.

PerfectClean-pinnoitetut pinnat:

- Uunitila
- Yleispelti
- Leivinpelti
- Grillaus- ja paistopelti
- Gourmet-leivin- ja AirFry-pelti, rei'itetty
- Pyöreä paistovuoka
- Pyöreä paisto- ja AirFry-vuoka, rei'itetty

Ennen ensimmäistä käyttökertaa

⚠ Uunia saa käyttää vain paikalleen asennettuna.

- Paina uunin toimintatavan ja lämpötilan kiertovalitsimet < > esiin, mikäli ne on painettu sisään.

Voit muuttaa kellonaikaa vain silloin, kun uunin toimintatavan valitsin on asennossa **O**.

- Aseta kellonaika.

Kellonajan asettaminen ensi kertaa

Käytössä on 24 tunnin kello.



Kun liität laitteen sähköverkkoon, *12:00* syttyy näyttöön ja ⊕ alkaa vilkkua.

- Aseta kellonaika kiertovalitsimella < >.
- Vahvista valitsemalla *OK*.

Kellonaika tallentuu laitteen muistiin.

Halutessasi voit asettaa kellonajan myös 12 tunnin näyttömuodossa: valitse asetuksen *P 2* toimintatilaksi *12* (ks. kappale Asetukset).

Ensimmäinen käyttökerta

Uunin ensimmäinen kuumennus

Uunista voi ensimmäisellä käyttökerralla lähteä epämiellyttävää käryä. Kuumenna tästä syystä uunia ensimmäisellä kerralla vähintään tunnin ajan.

Tuuleta keittiötä hyvin, kun kuumennat uunia ensimmäisen kerran. Sulje muiden huoneiden ovet, ettei käry pääse leviämään.

- Poista mahdolliset tarrat ja suojamuovut uunista ja varusteista.
- Puhdista uunitila ennen lämmitystä kostealla liinalla mahdollisesta pölystä ja pakkausmateriaalien jäämistä.
- Kiinnitä FlexiClip-teleskooppikiskot (jos käytettävissä) peltien kannattimiin ja työnnä kaikki pellit sekä ritilä uuniin.
- Valitse toimintatapa **Booster** .

Suosituslämpötila (160 °C) tulee näyttöön.

Uunin lämpövastukset, uunivalaisin ja jäähdytyspuhallin kytkeytyvät päälle.

- Valitse korkein mahdollinen lämpötila (250 °C).
- Kuumenna uunia vähintään tunnin ajan.
- Kierrä toimintatavan valitsin kuumennuksen jälkeen asentoon **O**.

Uunitilan puhdistus ensimmäisen lämmityskerran jälkeen

 Kuumat pinnat aiheuttavat palovammojen vaaran.

Uunitila tulee käytön aikana erittäin kuumaksi. Voit polttaa kätesi lämpövastuksiin, uunitilan pintoihin ja varusteisiin.

Anna lämpövastusten, uunitilan ja varusteiden jäähtyä ennen puhdistusta.

- Ota kaikki varusteet ulos uunista ja puhdista ne käsin (ks. kappale Puhdistus ja hoito).
- Puhdista uunitila puhtaalla sieniliinalla, käsiastianpesuaineella ja lämpimällä vedellä tai puhtaalla, kostutetulla mikrokuituliinalla.
- Kuivaa pinnat loppuksi pehmeällä liinalla.

Sulje uuniluukku vasta, kun uunitila on kuivunut.

Asetukset

Asetus	Tila	
<i>P 1</i> Kellonaika Näyttö	<i>5 0</i>	Pois päältä
	<i>5 1*</i>	Päällä
	<i>5 2</i>	Virta pois yöaikaan
<i>P 2</i> Kellonaika Ajan näyttöta- pa	<i>24*</i>	24 tunnin kello
	<i>12</i>	12 tunnin kello
<i>P 3</i> Kellonaika		Aseta, ⊕ vilkkuu
<i>P 4</i> Äänenvoimak- kuus Merkkiää- net	<i>5 0</i>	Pois päältä
	<i>5 1*</i>	Melodiat (<i>1-7, 4*</i>)
	<i>5 2</i>	Solo-Ton (<i>1-14, 8*</i>)
<i>P 5</i> Äänenvoimak- kuus Paini- keäni	<i>5 0</i>	Pois päältä
	<i>5 4*</i>	Päällä: <i>5 1-5 7</i>
<i>P 6</i> Lämpötila Yksi- köt	<i>°C*</i>	Celsiusasteet
	<i>°F</i>	Fahrenheitasteet
<i>P 7</i> Uunin käytön- esto	<i>5 0*</i>	Pois päältä
	<i>5 1</i>	Päällä Käytönesto estää ketään käyttämästä uunia vahingossa. Se pysyy päällä myös sähkökatkon jälkeen. Jos käytönesto on kytketty päälle kytkiessäsi uunin virran päälle, näytössä näkyy <i>LOL</i> . Kytke käytönesto pois päältä yhtä valmistuskertaa varten koskettamalla hipaisupainiketta <i>OK</i> vähintään kuuden sekunnin ajan.

* Tehdasasetus

Asetukset

Asetus	Tila
<i>P 8</i> Ohjelmaversio	Näyttö
<i>P 9</i> Messuasetus Kalusteuuni	<i>S 0*</i> Pois päältä Messutoiminto kytkeytyy pois päältä, kun kosketat hipaisupainiketta <i>OK</i> vähintään neljän sekunnin ajan. Voit käyttää uunia tavalliseen tapaan. <i>S 1</i> Päällä Messutoiminto kytkeytyy päälle, kun kosketat hipaisupainiketta <i>OK</i> vähintään neljän sekunnin ajan. Jos messutoiminto on kytketty päälle kytkiessäsi uunin virran päälle, näytössä näkyy <i>FE5</i> . Vahvista valitsemalla <i>OK</i> .
<i>P 10</i> Käyttötunnit	Näyttö

* Tehdasasetus

Asetusten muuttaminen

Hipaisupainikkeella \equiv voit hakea asetukset esiin ja muokata uunia henkilökohtaisten mieltymystesi mukaiseksi muokkaamalla sen tehdasasetuksia.

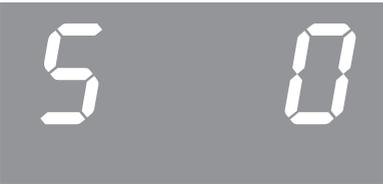
Voit muuttaa kutakin asetusta P vaihtamalla sen toimintatilaa S .

- Kierrä toimintatavan valitsin asentoon 0 tai asentoon Valaistus $\left[\begin{smallmatrix} \odot \\ \ominus \end{smallmatrix} \right]$.
- Kosketa hipaisupainiketta \equiv .



Valittavissa olevien asetusten luettelo ilmestyy näyttöön.

- Valitse haluamasi asetusta toimintatavan valitsimella $< >$.
- Vahvasta valitsemalla OK .



Asetettava toiminto ja sen nykyinen toimintatila S , esim. 0 , tulevat näkyviin.

Nyt voit tarkistaa tai muuttaa asetuksia.

Kun haluat muuttaa tilaa S :

- Valitse haluamasi tila kiertovalitsimella $< >$.
- Vahvasta valitsemalla OK .

Valitsemasi tila tallentuu ja asetusta P tulee taas näkyviin.

Jos haluat muuttaa vielä muita asetuksia, jatka samalla tavalla.

- Kosketa lopuksi hipaisupainiketta \equiv .

Hälytyskello

Hälytyskello-toiminnon käyttö

Voit käyttää hälytyskelloa  ilman uunia tavallisen munakellon tapaan.

Voit käyttää hälytyskelloa myös silloin, kun olet ohjelmoinut uunin kytkeytymään automaattisesti päälle tai pois päältä, (esimerkiksi muistuttamaan, milloin on aika lisätä mausteita tai milloin paistia on välttävää).

Pisin mahdollinen hälytysaika on 59:59 minuuttia:sekuntia.

Hälytyskellon asettaminen

Esimerkki: Aiot keittää muniä ja haluat hälytyksen soivan 6 minuutin ja 20 sekunnin kuluttua.

- Kosketa hipaisupainiketta .
- Jos jokin kypsennystoiminto on käynnissä samanaikaisesti, valitse  kiertovalitsimella < >.

 vilkkuu ja 0:00 tulee näkyviin.

- Aseta kiertovalitsimella < > ajaksi 6:20 minuuttia:sekuntia.
- Vahvasta valitsemalla OK.

Hälytysaika tallentuu laitteen muistiin.

 ja kuluva hälytysaika tulevat näkyviin, myös silloin, kun jokin kypsennystoiminto on käynnissä.

Kun hälytysaika on kulunut,  alkaa vilkkua, laitteesta kuuluu merkkiäni ja näyttö alkaa laskea aikaa eteenpäin enintään 59:59 minuuttiin:sekuntiin asti.

- Kosketa hipaisupainiketta .

Hälytysääni vaikenee ja symboli lakkaa vilkkumasta.

Hälytysajan muuttaminen ja poistaminen

- Kosketa hipaisupainiketta .

- Valitse  kiertovalitsimella < >.

 vilkkuu ja asetettu hälytysaika tulee näkyviin.

- Muuta hälytysaikaa kiertovalitsimella < >.

Vinkki: Jos haluat poistaa hälytysajan, kierrä kiertovalitsinta < > vastapäivään, kunnes 0:00 tulee näkyviin.

- Vahvasta valitsemalla OK.

Muuttamasi hälytysaika tallentuu tai poistuu.

Uunin toimintatavat

Toimintatapa	Suositusarvo	Säätöalue
 Kiertoilma Plus	160 °C	30–250 °C
 Tehopaisto	170 °C	50–250 °C
 Eco-Kiertoilma	190 °C	100–250 °C
 Sulatus	25 °C	25–50 °C
 Booster	160 °C	100–250 °C
 Ylä-/alalämpö	180 °C	30–280 °C
 Alalämpö	190 °C	100–260 °C
 Grilli laaja	240 °C	200–280 °C
 Kiertoilmagrilli	200 °C	100–260 °C

Energiansäästövinkejä

Yleistä

- Poista uunista ennen käyttöä aina kaikki tarpeettomat varusteet.
- Yleensä kannattaa valita alhaisin reseptissä tai taulukossa ilmoitettu lämpötila ja kokeilla ruoan kypsyyttä lyhimmän ilmoitetun paistoaajan jälkeen.
- Esilämmitä uuni vain silloin, kun reseptissä tai paistotaulukossa neuvotaan se tekemään.
- Älä avaa uuniluukkua turhaan valmistuksen aikana.
- Käytä mieluiten himmeitä, tummia paistovuokia ja astioita, joita ei ole valmistettu lämpöä heijastavista materiaaleista (emaloitu teräs, uuninkestävä lasi, pinnoitetut alumiinivaletut paistovuodat). Vaaleat materiaalit, kuten teräs ja alumiini, heijastavat lämpöä, mikä heikentää paistotulosta. Älä myöskään peitä uunitilan pohjaa tai ritilää lämpöä heijastavalla alumiinifoliolla.
- Valvo ruokien kypsymistä, niin energiaa ei kulu turhaan ylikypsentämiseen.
Aseta valmistusaika tai käytä paistolämpömittaria, jos sellainen on käytettävissä.
- Monien ruokien valmistukseen voit käyttää toimintatapaa Kiertoilma Plus . Silloin voit käyttää alhaisempia lämpötiloja kuin toimintatapaa Ylä-/alalämpö  käyttäessäsi, sillä kuuma ilma jakautuu heti koko uunitilaan. Kiertoilmalla voit lisäksi kypsentää usealla kannatintasolla samanaikaisesti.
- Eco-Kiertoilma  on edistyksellinen toimintatapa, joka sopii pienten määrien, kuten pakastepizzan, esipaistettujen sämpylöiden tai vaaleiden piparkakkujen paistoon, sekä liharuoille ja paistamiseen. Toimintatapa säästää energiaa, koska se hyödyntää lämmön optimaali-

sesti. Kun kypsennät yhdellä kannatintasolla, säästät 30 % energiaa perinteisiin toimintatapoihin verrattuna, ja lopputulos on yhtä hyvä. Älä avaa uuniluukkua valmistuksen aikana.

- Käytä grilliruokien valmistukseen mahdollisuuksien mukaan aina toimintatapaa Kiertoilmagrilli . Silloin voit käyttää alempia lämpötiloja kuin muissa grillaustoiminnoissa.
- Valmista useampia ruokia uunissa samaan aikaan, jos mahdollista. Aseta astiat joko vierekkäin tai eri kannatintasoille.
- Kypsennä ruoat, joita et voi valmistaa samanaikaisesti, mahdollisimman pian toistensa perään, jotta voit käyttää hyödyksesi valmiiksi lämmintä uunia.

Jälkilämmön hyödyntäminen

- Kun käytät yli 140 °C:n lämpötilaa ja valmistusaika on yli 30 minuuttia, voit säätää lämpötilan alhaisimpaan mahdolliseen lukemaan noin 5 minuuttia ennen valmistusajan päättymistä. Uunissa jäljellä oleva lämpö on riittävä ruoan valmiiksi kypsentämiseen. Älä kuitenkaan missään tapauksessa kytke uunin virtaa pois päältä (ks. kappale Tärkeitä turvallisuusohjeita).
- Kun haluat poistaa öljy- ja rasvatahrat katalyyttisesti emaloiduilta pinnoilta, käynnistä puhdistustoiminto mieluiten heti valmistustoiminnon päätyttyä. Kun uuni on jo valmiiksi lämmin, energiankulutus vähenee.

Energiansäästötila

Uunin virta kytkeytyy automaattisesti pois päältä, jollet enää käytä uunia tietyn ajan kuluessa toiminnon päätyttyä. Näytössä näkyy kellonaika tai näyttö pysyy pimeänä (ks. kappale Asetukset).

Uunin helppo käyttö

- Laita valmistettava tuote uuniin.
- Valitse haluamasi toimintatapa toimintatavan valitsimella.

Suosituslämpötila tulee näkyviin ja  vilkkuu.

- Muuta suosituslämpötilaa tarvittaessa kiertovalitsimella < >.

Ellet muuta lämpötilaa, laite hyväksyy suosituslämpötilan muutaman sekunnin kuluttua. Voit muuttaa lämpötilaa myöhemmin kiertovalitsimella < >.

- Vahvasta valitsemalla OK.

Uunin senhetkinen lämpötila tulee näyttöön ja lämmitysvaihe alkaa.

Voit seurata lämpötilan nousua näyttöä. Kun uuni saavuttaa valitun lämpötilan ensimmäisen kerran, kuuluu merkkiäänä.

- Kierrä toimintatavan valitsin kypsennystoiminnon päätyttyä asentoon **O**.
- Ota valmis ruoka uunista.

Toimintatavan vaihtaminen

Voit vaihtaa toimintatapaa valmistustoiminnon aikana.

- Kierrä toimintatavan valitsin uuden toimintatavan kohdalle.

Asettamasi kestoajat poistuvat laitteen muistista.

Valmistustoiminnon arvojen ja asetusten muuttaminen

Heti kun valmistustoiminto käynnistyy, voit muuttaa arvoja tai asetuksia tätä valmistuskertaa varten.

Toimintatavan mukaan voit muuttaa seuraavia asetuksia:

-  Lämpötila
-  Kesto
-  Päättymisaika

Lämpötilan muuttaminen

Voit muuttaa lämpötilaa kypsennystoiminnon aikana vain, kun senhetkinen lämpötila tai kuluva aika näkyy näyttössä.

- Valitse haluamasi lämpötila kiertovalitsimella < >.

Voit muuttaa lämpötilaa 5 °C:n tarkkuudella.

- Vahvasta valitsemalla OK.

Kestoajojen asettaminen

Valmistustulos saattaa kärsiä, jos valmistettavan ruuan uuniin laittamisen ja valmistuksen alkamisajankohdan väliin jää pitkä aikaväli. Tuoreiden elintarvikkeiden väri saattaa muuttua ja elintarvikkeet voivat jopa pilaantua. Leivonnaisten taikina voi kuivua ja kohonusaineen teho heiketä.

Siirrä valmistustoiminnon alkamisajankohtaa vain mahdollisimman lyhyen ajan päähän.

Olet laittanut valmistettavan tuotteen uuniin ja valinnut toimintatavan ja lämpötilan.

Asettamalla Keston , tai päättymisaian  hipaisupainikkeella , voit lopettaa kypsennystoiminnon automaattisesti tai käynnistää ja lopettaa sen automaattisesti.

-  Kesto

Aseta tunteina: minuutteina aika, jonka ruoan kypsyminen vaatii. Kun tämä aika on kulunut, uunivastukset kytkeytyvät automaattisesti pois päältä. Enimmäiskesto-aika, jonka voit asettaa, määräytyy valitun toimintatavan mukaan.

-  Päättymisaika

Aseta kellonaika, jolloin haluat kypsennystoiminnon päättyvän. Uunitilan

Käyttö

lämmitys kytkeytyy valitsemanasi ajankohtana automaattisesti pois päältä.

Kypsennystoiminnon käynnistäminen heti ja päättäminen automaattisesti

Jos haluat kypsennystoiminnon käynnistytävän heti ja päättyvän automaattisesti, aseta kesto **tai** päättymisaika.

- Kosketa hipaisupainiketta ☺.

☺, ☺ ja ☺ tulevat näkyviin.
☺ vilkkuu.

- Jos haluat asettaa keston, vahvista valitsemalla *OK*.

☺ vilkkuu.

- Aseta haluamasi aika kiertovalitsimella < >.

- Vahvista valitsemalla *OK*.

Olet nyt asettanut keston. Asettamasi aika tulee näyttöön ja ☺ vilkkuu. Muiden aikojen symbolit palavat.

- Kosketa hipaisupainiketta ☺.

Kesto tulee näyttöön ja ☺ palaa.

Kun aika on kulunut, kypsennystoiminto käynnistyy automaattisesti.

Jos haluat asettaa keston sijaan kypsennystoiminnon päättymisaajan, valitse ☺.

Kypsennystoiminnon siirtäminen myöhemmäksi

Jos haluat aloittaa ja päättää kypsennystoiminnon myöhemmin automaattisesti, aseta molemmat ajat (Kesto ☺ ja päättymisaika ☺).

- Aseta ensin **kesto**:

Kosketa hipaisupainiketta ☺.

☺, ☺ ja ☺ tulevat näkyviin.
☺ vilkkuu.

- Vahvista valitsemalla *OK*.

0:00 tulee näkyviin ja ☺ vilkkuu.

- Aseta haluamasi kesto kiertovalitsimella < >.

- Vahvista valitsemalla *OK*.

Olet nyt asettanut keston. Asettamasi kesto tulee näkyviin ja ☺ vilkkuu. Muiden aikojen symbolit palavat.

- Aseta nyt **päättymisaika**:

Valitse ☺ kiertovalitsimella < >.

- Vahvista valitsemalla *OK*.

Automaattisesti laskettu päättymisaika (kellonaika+kesto) tulee näkyviin ja ☺ vilkkuu.

- Aseta haluamasi päättymisaika kiertovalitsimella < >.

- Vahvista valitsemalla *OK*.

Olet nyt asettanut kypsennystoiminnon päättymisaajan. Asettamasi ajankohta tulee näkyviin ja ☺ vilkkuu. Muiden aikojen symbolit palavat.

- Kosketa hipaisupainiketta ☺.

Kellonaika, jolloin toiminto käynnistyy, tulee näkyviin ja ☺ palaa.

Kypsennystoiminto käynnistyy näytössä näkyvänä ajankohtana ja kytkeytyy automaattisesti pois päältä, kun asettamasi kesto-aika on kulunut.

Asetettujen kestoajkojen muuttaminen

- Kosketa hipaisupainiketta .
 - Valitse haluamasi aika kiertovalitsimella < >.
 - Vahvista valitsemalla OK.
- Näkyviin tulee neljä viivaa --:--.
- Kierrä kiertovalitsinta < > myötä- tai vastapäivään, kunnes asettamasi aika tulee näkyviin.
 - Vahvista valitsemalla OK.
 - Muuta asetettua aikaa kiertovalitsimella < >. Vastaava symboli vilkkuu.
 - Vahvista valitsemalla OK.
 - Kosketa hipaisupainiketta .

Muuttamasi aika tulee näkyviin ja vastaava symboli palaa.

Sähkökatkon sattuessa asettamasi ajat poistuvat laitteen muistista.

Asetettujen kestoajkojen poistaminen

- Kosketa hipaisupainiketta .
 - Valitse haluamasi aika.
 - Vahvista valitsemalla OK.
- Näkyviin tulee neljä viivaa --:--.
- Vahvista valitsemalla OK.
 - Kosketa hipaisupainiketta .

Asetettu aika on nyt poistettu.

Jos poistat kestoajan , myös vastaava päättymisaika  poistuu ja kypsennystoiminto jatkuu.

Jos poistat päättymisaajan , kypsennystoiminto käynnistyy ja jatkuu asettamasi kestoajan.

Uunin esilämmitys

Toimintatavalla Booster voit esilämmit- tää uunin nopeasti.

Esilämmitys on tarpeen vain harvojen ruokien valmistuksessa.

- Useimmat ruoat voit asettaa suoraan kylmään uuniin. Tällöin voit hyödyntää jo uunin kuumenemisen aikana syntyvän lämmön.
- Esilämmitä uuni, kun aiot valmistaa seuraavia ruokia seuraavilla toiminta- tavoilla:
 - Tummaa leipää tai paahtopaistia tai fi- leetä toimintatavalla Kiertoilma Plus  tai Ylä-/alalämpö 
 - Lyhyen paistojen (enint. 30 minuut- tia) vaativia nopeasti kypsyyviä leivon- naisia (kuten kääretorttupohjaa) toi- mintatavalla Ylä-/alalämpö 

Pikalämmitys

Valitsemalla toimintatavan Booster  voit lyhentää esilämmitysvaihetta.

Älä käytä toimintatapaa Booster  uunin esilämmitysvaiheen aikana, kun paistat pizzaa tai nopeasti kypsyyviä kakkuja tai leivonnaisia (kääretorttu- pohjia, pikkuleipiä).
Pikalämmitys ruskistaa nämä tuot- teet liian nopeasti pinnalta.

- Valitse Booster .
- Valitse lämpötila.
- Vaihda haluamaasi toimintatapaan, kun asetettu lämpötila on saavutettu.
- Laita valmistettava tuote uuniin.

Leivonta

Hellävarainen paistaminen on terveyden kannalta edullista.

Paista leivonnaiset, pizzat, ranskanperunat ja vastaavat vain kullankeltaisiksi, älä tummanruskeiksi.

Vinkkejä leivonnaisten paistoon

- Aseta kesto aika. Leivonnaisten kypsennystä ei kannata siirtää kovin pitkän ajan päähän. Taikina voi kuivua ja kohotusaineen teho heiketä.
- Yleensä voit käyttää ritilää, leivinpeltiä, yleispeltiä ja kaikkia lämmönkestävistä materiaaleista valmistettuja vuo-
kia.
- Vältä vaaleita ohutseinäisiä kiiltävästä materiaalista valmistettuja vuo-
kia, sillä niissä leivonnaiset ruskistuvat tavallista epätasaisemmin ja huonommin. Pahimmassa tapauksessa leivonnainen jää raaka'aksi.
- Leipävuokat ja muut pitkänmalliset vuokat kannattaa asettaa uunitilaan poikittain, niin lämpö pääsee jakautumaan mahdollisimman tasaisesti ja paistotuloksesta tulee tasainen.
- Aseta paistovuokat aina ritilälle.
- Paista marjapiirakat ja hedelmätäytteiset leivonnaiset yleispellillä, niin uunitilan pohja pysyy puhtaampana.

Leivinpaperin käyttö

Mielen varusteissa, kuten yleispellissä, on PerfectClean-pinnoite (katso kap-pale Varusteet). PerfectClean-käsiteltyjä pintoja ei yleensä tarvitse voidella tai vuorata leivinpaperilla.

- Käytä leivinpaperia, kun paistat suola-
rinkeleitä, koska taikinan sisältämä
suolaliuos voi vahingoittaa peltien
PerfectClean-pinnoitetta.
- Käytä leivinpaperia paistaessasi kää-
retorttupohjia, marenkeja, macaroneja
ja vastaavia. Tämyntyyppiset taikinat
tarttuvat runsaan valkuaisainepitoi-
suutensa vuoksi helposti kiinni peltiin.
- Käytä leivinpaperia, kun lämmität tai
kypsennät pakasteita ritilällä.

Vinkkejä kypsennystaulukoiden tulkintaan

Kypsennystaulukot löytyvät tämän käyt-
töohjeen lopusta.

Lämpötilan valinta

- Valitse yleensä alhaisin annettu läm-
pötila. Korkeammassa lämpötilassa
kesto aika toki lyhenee, mutta tuote
saattaa saada epätasaisesti väriä ja
jopa jäädä keskeltä raaka'aksi.

Keston valinta

Jos muuta ei ole ilmoitettu, taulukoissa
ilmoitetut kestoajat koskevat tilannetta,
jossa paistettavat tuotteet laitetaan kyl-
mään uuniin. Jos uuni on jo lämmin, ajat
lyhenevät n. 10 minuuttia.

- Kokeile tuotteen kypsyyttä lyhimmän ilmoitetun paistoajan jälkeen. Tee se työntämällä puutikku taikinaan.

Kun tikkuun ei tartu kosteaa taikinaa, leivonnainen on kypsä.

Vinkkejä toimintatavan valintaan

Yleiskatsauksen kaikista toimintatavoista suositusarvoineen löydät samannimisistä kappaleista.

Kiertoilma Plus -toiminnon käyttö

Voit käyttää alhaisempia lämpötiloja kuin Ylä-/alalämpö  -toiminnolla, sillä kuuma ilma jakautuu heti koko uunitilaan.

Käytä tätä toimintatapaa, kun haluat paistaa leivonnaisia usealla kannatintasolla samanaikaisesti.

- 1 kannatintaso: Aseta valmistettava tuote kannatintasolle 2.
- 2 kannatintasoa: Aseta valmistettavat tuotteet kannatintasoille 1+3 tai 2+4.
- 3 kannatintasoa: Aseta valmistettavat tuotteet kannatintasoille 1+3+5.

Vinkkejä

- Kun paistat usealla kannatintasolla samanaikaisesti, laita yleispelti alimmaksi.
- Paista kosteita leivonnaisia tai kakkuja enintään kahdella kannatintasolla kerrallaan.

Tehopaisto -toiminnon käyttö

Käytä tätä toimintatapaa sellaisten leivonnaisten paistoon, joissa on kostea täyte.

Älä käytä tätä toimintatapaa ohuiden leivonnaisten paistoon.

- Aseta vuoissa paistettavat kakut kannatintasolle 1 tai 2.

Ylä-/alalämpö -toiminnon käyttö

Toimintatavan kanssa käytettäviksi soveltuvat parhaiten leivontavuoat, jotka on valmistettu himmeästä ja tummasta pellistä, tummasta emalista, tummenetusta valkopelistä, himmeästä alumiinista tai lämmönkestävästä lasista, sekä pinnoitetut vuoat.

Käytä tätä toimintatapaa perinteisillä resepteillä tehtyjen leivonnaisten paistoon. Jos käytät vanhojen keittokirjojen reseptejä, aseta uunin lämpötila 10 °C reseptissä mainittua alhaisemmaksi. Kypsennysaika ei muutu.

- Aseta valmistettava tuote kannatintasolle 1 tai 2.

Eco-Kiertoilma -toiminnon käyttö

Käytä tätä toimintatapaa, kun haluat paistaa pieniä määriä esim. pakastepizzaa, esipaistettuja sämpylöitä tai vaaleita piparkakkuja, niin säästät energiaa.

- Aseta valmistettava tuote kannatintasolle 2.

Lihan paistaminen

Neuvoja paistamiseen

- Voit käyttää paistamiseen kaikkia lämmönkestävää materiaalista valmistettuja astioita, kuten yleispannuja, patoja, Bratentopf-pataa, lasivuokia, paistopussia tai Römertopf-pataa, yleispeltiä tai yleispellin päälle asetettua ritilää ja/tai grillaus- ja paistopeltiä (mikäli sellainen on käytettävissä).
- Uunin **esilämmitys** on yleensä tarpeen vain paistettaessa paahtopaistia ja filettä. Yleensä esilämmitystä ei tarvita.
- Käytä lihan paistoon **kannellista valmistusastiaa**, kuten yleispannua. Liha pysyy sisältä mehukkaana. Lisäksi uunitila pysyy puhtaampana kuin ritilällä paistaessasi. Astiaan jää riittävästi paistin nestettä kastikkeen valmistamiseen.
- Jos käytät **paistopussia**, noudata pusipakkauksen ohjeita.
- Jos käytät lihan paistamiseen **ritilää** tai **avointa valmistusastiaa**, vähärasvaisen lihan pintaan kannattaa sivellä rasvaa tai levittää pekoniiviipaleita tai silavaa.
- **Mausta** liha ja aseta se valmistusastiaan. Laita sen pinnalle voi- tai margariininokareita tai kaada pintaan öljyä tai paistorasvaa. Kun paistat isoa vähärasvaista paistia (2–3 kg) tai rasvaisia lintupaisteja, lisää astiaan n. 1/8 l vettä.
- Älä lisää paistamisen aikana liikaa nestettä. Se haittaa **lihan ruskistumista**. Liha ruskistuu paistoajan loppupuolella. Jos haluat, että paistisi ruskistuu kunnolla, voit poistaa astian kannen, kun noin puolet paistamiseen tarvittavasta ajasta on kulunut.

- Kun paisti on kypsynyt, ota se uunista, peitä kannella tai vastaavalla ja anna lämmön **tasaantua** vielä noin 10 minuuttia. Tällöin paistista valuu leikatessa pois vähemmän lihanestettä.
- Jos haluat **lintupaistillesi** rapean pinnan, sivele se laimealla suolavesiliuoksella noin 10 minuuttia ennen paistoajan loppumista.

Vinkkejä kypsennystaulukoiden tulkintaan

Kypsennystaulukot löytyvät tämän käyttöohjeen lopusta.

- Noudata ilmoitettuja lämpötila-alueita, kannatintasoja ja kestoajoja. Niissä on otettu huomioon erilaiset valmistusastiat, lihakimpaleet ja paistotavat.

Lämpötilan valinta

- Valitse yleensä alin annettu lämpötila. Korkeimmissa lämpötiloissa liha toki ruskistuu hyvin, mutta ei kypsy.
- Kun käytät toimintatapaa Kiertoilma Plus , valitse n. 20 °C alempi lämpötila kuin käyttäessäsi toimintatapaa Ylä-/alalämpö .
- Valitse yli 3 kg painaville lihakimpaleille n. 10 °C taulukossa ilmoitettua alempi lämpötila. Paisto-aika pitenee tällöin jonkin verran, mutta liha kypsyy tasaisemmin ja kuori jää ohuemmaksi.
- Kun paistat lihaa ritilällä, valitse 10 °C alempi lämpötila kuin paistaessasi kannellisessa astiassa.

Keston ☺ valinta

Jos muuta ei ole ilmoitettu, taulukossa ilmoitetut ajat koskevat tilannetta, jolloin asetat kypsennettävät tuotteet kylmään uuniin.

- Laske tarvittava paistoaika kertomalla paistin paksuus (korkeus) senttimetreinä sillä aikamäärällä, jonka kyseinen lihalaji tarvitsee senttimetriä kohti:
 - Naudanliha/riista: 15–18 min/cm
 - Sianliha/vasikanliha/lampaanliha: 12–15 min/cm
 - Paahtopaisti/filee: 8–10 min/cm
- Kokeile tuotteen kypsyyttä lyhimmän ilmoitetun kestoajan jälkeen.

Vinkkejä

- Pakastelihalla paistoaika pitenee n. 20 minuuttia per kg.
- Alle 1,5 kg:n painoiset lihakimpaleet voit paistaa sulattamatta niitä etukäteen.

Vinkkejä toimintatavan valintaan

Yleiskatsauksen kaikista toimintatavoista suositusarvoineen löydät samannimisistä kappaleista.

Valitse toimintatapa Alalämpö  paistoaajan loppupuolella, jos haluat että tuotteen pohja ruskistuu normaalia enemmän.

Älä valitse Tehopaisto  -toimintatapaa lihan paistamiseen, sillä se ruskistuu liikaa ja paistinliemi tummuu.

Kiertoilma Plus -toiminnon käyttö

Nämä toimintatavat soveltuvat liha-, kala- ja linturuokien valmistamiseen, kun ruokaan halutaan rapea ruskistunut pinta, sekä paahtopaistin ja fileen kypsennykseen.

Toimintatavalla Kiertoilma Plus  voit käyttää alhaisempia lämpötiloja kuin toimintatavalla Ylä-/alalämpö , sillä kuuma ilma jakautuu heti koko uunitilaan.

- Aseta valmistettava tuote kannatintasolle 2.

Ylä-/alalämpö -toiminnon käyttö

Käytä tätä toimintatapaa perinteisillä resepteillä tehtyjen leivonnaisten paistoon. Jos käytät vanhojen keittokirjojen reseptejä, aseta uunin lämpötila 10 °C reseptissä mainittua alhaisemmaksi. Kypsennysaika ei muutu.

- Aseta valmistettava tuote kannatintasolle 2.

Eco-Kiertoilma -toiminnon käyttö

Käytä tätä toimintatapaa pienten määrien paistoon tai kun haluat säästää energiaa liharuokia valmistaessasi.

- Aseta valmistettava tuote kannatintasolle 2.

Grillaus

⚠️ Kuumat pinnat aiheuttavat palovammojen vaaran.

Jos grillaat uuniluukku auki, kuuma ilma ei kulje tällöin jäädytyspuhaltimen läpi. Uunin ohjaustaulu tulee tällöin erittäin kuumaksi.

Pidä uuniluukku kiinni grillaamisen ajan.

Vinkkejä grillaukseen

- Uuni täytyy esilämmittää ennen grillausta. Kuumenna ylälämpö-/grillivastusta ennen grillausta noin 5 minuutin ajan uuniluukku kiinni.
- Huuhtelee liha nopeasti kylmällä juoksevalla vedellä ja kuivaa sen pinta. Älä suolaa lihaviipaleita ennen grillausta, ettei lihaneste valu ulos.
- Halutessasi voit sivellä vähärasvaisen lihan öljyllä. Älä käytä muita rasvoja, koska ne palavat helposti sekä synnyttävät savua.
- Puhdista kala ja kalafileet tavalliseen tapaan ja suolaa ne. Voit myös puristaa niiden pintaan sitruunamehua.
- Käytä ritilää tai grillaus- ja paistopeltiä (mikäli sellainen on käytettävissä) yleispellin päällä. Grillaus- ja paistopelti estää lihasta paistamisen aikana valuvan nesteen palamisen, jolloin neste voidaan hyödyntää myöhemmin esim. kastikkeen valmistamiseen. Siivele ritilä tai grillaus- ja paistopelti öljyllä ja asettele kypsennettävät tuotteet ritilälle.

Älä käytä leivinpeltiä.



Vinkkejä kypsennystaulukoiden tulkintaan

Kypsennystaulukot löytyvät tämän käyttöohjeen lopusta.

- Noudata ilmoitettuja lämpötila-alueita, kannatintasoja ja kestoajoja. Niissä on otettu huomioon erilaiset lihakimpaleet ja paistotavat.
- Kokeile kypsyyttä, kun lyhin taulukossa mainittu aika on kulunut.

Lämpötilan [°] valinta

- Valitse yleensä alhaisin annettu lämpötila. Korkeimmissa lämpötiloissa liha toki ruskistuu hyvin, mutta ei kypsy.

Kannatintason valinta

- Valitse kannatintaso tuotteen paksuuden mukaan.
- Aseta ohuet tuotteet kannatintasolle 3 tai 4.
- Aseta läpimitaltaan isommat tuotteet kannatintasolle 1 tai 2.

Keston ☺ valinta

- Grillaa ohuita liha- tai kalaviipaleita n. 6–8 minuuttia kummaltakin puolelta. Koska grillausaika vaihtelee tuotteen paksuuden mukaan, saat tasaisimman tuloksen, kun grillaat samanpaksuisia tuotteita samalla kertaa.
- Kokeile tuotteen kypsyyttä lyhimmän ilmoitetun kestoajan jälkeen.
- Lihan **kypsyyssasteen voit tarkistaa** painamalla lihaa lusikalla. Näin saat selville, kuinka kypsää liha on.
- **verinen/rosé**
Jos liha on hyvin kimmoisaa, se on si-
säältä vielä veristä.
- **medium**
Jos liha antaa vähän periksi, se on si-
säältä puolikypsää.
- **kypsä**
Jos liha ei anna juuri ollenkaan periksi,
se on täysin kypsä.

Vinkki: Jos huomaat grillauksen aikana, että grillattavan tuotteen pinta alkaa olla voimakkaasti ruskistunut, mutta sisin osa ei ole vielä kypsä, voit jatkaa grillausta siirtämällä grillattavan tuotteen alemmalle kannatintasolle tai alentamalla grillin lämpötilaa. Näin pinta ei tummu liikaa.

Vinkkejä toimintatavan valintaan

Yleiskatsauksen kaikista toimintatavoista suositusarvoineen löydät samannimisistä kappaleista.

Grilli laaja [☐] -toiminnon käyttö

Käytä tätä toimintatapaa ohuiden tuotteiden grillaamiseen, kun grillattavaa on paljon, ja ruokien gratinointiin isoissa vuossa.

Koko ylälämpö-/ grillivastus tulee hehkuvan punaiseksi tuottamaan tarvittavaa lämpösäteilyä.

Kiertoilmagrilli [☐] -toiminnon käyttö

Tämä toimintatapa soveltuu läpimitaltaan suurempien tuotteiden, kuten kokonaisen broilerin grillaukseen.

Ohuiden tuotteiden grillaukseen kannattaa valita 220 °C:n lämpötila, läpimitaltaan suuremmille tuotteille soveltuu paremmin 180–200 °C.

Muita käyttötapoja

Tässä kappaleessa kerrotaan seuraavista käyttötavoista:

- Sulatus
- Matalalämpökypsennys
- Umpioiminen
- Kuivattaminen
- Pakastetuotteet/Valmisruoat
- Astioiden lämmittäminen

Sulatus

Kun sulatat pakasteet hellävaraisesti, vitamiinit ja ravintoaineet säilyvät paremmin.

■ Valitse Sulatus .

■ Muuta tarvittaessa suosituslämpötilaa.

Puhallin kierrättää ilmaa uunitilassa, jolloin pakasteet sulavat hellävaraisesti.



Bakteerien aiheuttama tartuntavaara.

Salmonellan kaltaiset bakteerit voivat aiheuttaa vakavia ruokamyrkytyksiä.

Noudata erityistä puhtautta kalaa, lihaa ja lintuja sulattaessasi.

Älä käytä sulatusvettä.

Kypsennä elintarvikkeet välittömästi sulatuksen jälkeen.

Vinkkejä

- Ota pakaste pois pakkauksestaan ja anna sen sulaa yleispellillä tai erillisessä kulhossa.
- Käytä lintujen sulatukseen yleispeltiä ja sen päälle ripustettua ritilää. Näin sulatettava tuote ei seiso sulamisneiteessään.
- Lihan, lintujen ja kalan ei tarvitse sulaa kokonaan ennen kypsentämistä. Riittää, kun tuotteiden pinta sulaa. Pinta on tällöin sen verran pehmentynyt, että mausteet imeytyvät siihen.

Matalalämpökypsennys

Matalalämpökypsennys on ihanteellinen nopeasti kypsyvien naudan-, sian-, vasikan- tai lampaanlihapalojen kypsentämiseen. Sillä voit paistaa paistisi juuri niin kypsäksi kuin haluat.

Paista lihapalaa ensin nopeasti hyvin kuumassa pannussa, jolloin se ruskistuu tasaisesti kauttaaltaan.

Laita liha tämän jälkeen esilämmitettyyn uuniin, jossa se paistuu hitaasti kypsäksi ja mureaksi matalassa ja pehmeässä lämmössä.

Lihan syyt avautuvat uunissa. Lihaneste alkaa kiertää lihan sisällä ja jakautuu tasaisesti lihaan aina sen ulkokerroksiin saakka.

Näin liha kypsyy mureaksi ja meheväksi.

- Käytä hyvin riippunutta vähärasvaista lihaa, jossa ei ole jätteitä ja näkyvää rasvaa. Poista lihasta luu ennen sen kypsentämistä.
- Käytä lihan ruskistamiseen korkeaan lämpötilaan kuumentamista kestäväää rasvaa, kuten ruokaöljyä tai kirkastettua voita.
- Älä peitä lihaa, kun kypsennät sitä uunissa.

Valmistuksen kestoaika on n. 2–4 tuntia ja siihen vaikuttavat lihan paino, koko ja haluttu kypsyyssaste.

- Voit leikata lihan heti valmistustoiminnon päätyttyä. Tasaantumisaikaa ei tarvita.
- Pidä lihaa lämpimänä uunissa tarjoiluun asti. Se ei vaikuta kypsennystulokseen.

- Tarjoile liha lämmitetyiltä lautasilta erittäin kuuman kastikkeen kanssa, jottei se jäähdy liian nopeasti. Liha on kypsennyksen jälkeen juuri sopivan lämmintä nautittavaksi.

Ylä-/alalämpö -toiminnon käyttö

Noudata tämän käyttöohjeen kypsennystaulukoiden ohjeita.

Käytä yleispeltiä ja sen päälle ripustettua ritilää.

- Työnnä yleispelti ritilöineen kannattasolle 2.
- Valitse toimintatapa Ylä-/alalämpö  ja aseta lämpötilaksi 120 °C.
- Esilämmitä uunia sekä yleispeltiä ja ritilää noin 15 minuuttia.
- Ruskista liha uunin esilämpenemisai- kana joka puolelta kuumassa pannussa keittotasolla.

 Kuumien pintojen aiheuttama palovammojen vaara.

Uunitila tulee käytön aikana erittäin kuumaksi. Voit polttaa kätesi lämpö- vastuksiin, uunitilan pintoihin ja varusteisiin.

Käytä patakintaita aina, kun laitat tuotteita kuumaan uuniin tai otat niitä sieltä pois tai kun työnnät kätesi kuumaan uunitilaan.

- Aseta ruskistamasi liha ritilälle.
- Alenna lämpötila 100 °C:seen (ks. kappale Kypsennystaulukot).
- Paista liha valmiiksi.

Muita käyttötapoja

Umpioiminen

 Bakterien aiheuttama tartuntavaara.

Yksi umpiointikerta ei tuhoa *Clostridium botulinum* -bakteerien itiöitä palkokasveista ja lihasta riittävän hyvin. Tällöin voi kehittyä toksiineja, jotka saattavat aiheuttaa vakavan ruokamyrkytyksen. Nämä itiöt kuolevat vasta, kun tuote umpioidaan uudelleen.

Umpioi palkokasvit ja liha jäähtymisen jälkeen 2 päivän sisällä **aina** vielä toisen kerran.

 Umpinasiin tölkkeihin muodostuvan ylipaineen aiheuttama loukkaantumisvaara.

Ilmatiiviisti suljettuihin tölkkeihin muodostuu umpioimisen ja kuumentamisen aikana ylipaine, joka voi saada tölkit halkeamaan.

Älä umpioi tai kuumenna tällaisia tölkkejä.

Hedelmien ja kasvien esivalmistelu

Ilmoitetut ajat on laskettu 6:lle 1 litran tölkeille.

Käytä vain nimenomaan umpioimiseen tarkoitettuja tölkkejä (umpiointitölkkejä tai kierrekannellisia tölkkejä). Käytä vain täysin ehjiä tölkkejä ja kumirenkaita.

- Huuhtelee tölkit ennen umpiointia kuumalla vedellä ja täytä ne enintään 2 cm päähän reunasta.
- Puhdista tölkkien reuna täytön jälkeen puhtaalla liinalla ja kuumalla vedellä ja sulje tölkit.
- Työnnä yleispelti kannatintasolle 2 ja nosta tölkit sille.
- Valitse toimintatapa *Kiertoilma Plus*  ja aseta lämpötilaksi 160–170 °C.
- Anna tölkkien umpioitua, kunnes niiden kaikkien sisältö alkaa kuplia tasaisesti.

Alenna lämpötilaa ajoissa, jotteivät tölkit kiehu yli.

Hedelmien ja kurkkujen umpiointi

- Kun tölkkien sisältö alkaa kuplia, valitse taulukossa annettu jälkikuumentuslämpötila ja anna tölkkien jälkikuumentua uunitilassa taulukossa ilmoitettu aika.

Vihannesten umpiointi

- Kun tölkkien sisältö alkaa kuplia, valitse taulukossa annettu umpiointilämpötila ja umpioi vihanneksia taulukossa ilmoitettu aika.
- Kun annettu umpiointiaika on kulunut, valitse taulukossa annettu jälkikuumentuslämpötila ja anna tölkkien jälkikuumentua uunitilassa taulukossa ilmoitettu aika.

		
Hedelmät ja marjat	-/-	30 °C 25–35 min
Kurkut	-/-	30 °C 25–30 min
Punajuuret	120 °C 30–40 min	30 °C 25–30 min
Pavut (vihreät, keltaiset)	120 °C 90–120 min	30 °C 25–30 min

 Umpiointilämpötila ja -aika, heti kun tölkkien sisältö alkaa kuplia

 Jälkikuumentuslämpötila ja -aika

Tölkkien ottaminen uunista umpiointien jälkeen

 Kuumat pinnat aiheuttavat palovammojen vaaran.

Tölkit ovat umpiointien jälkeen erittäin kuumia.

Käytä aina patakintaita ottaessasi tölkkejä ulos uunista.

- Ota tölkit ulos uunista.
- Siirrä ne vedottomaan paikkaan, peitä pyyhkeellä ja anna seisoa noin vuorokauden ajan.
- Umpioi palkokasvit ja liha jäähtymisen jälkeen 2 päivän sisällä **aina** vielä toisen kerran.
- Kun käytät umpiointitölkkejä, irrota sulkimet ja varmista, että tölkit ovat sulkeutuneet kunnolla.

Umpioi auki jääneet tölkit uudelleen tai säilytä niitä kylmässä ja käytä niiden sisältö heti.

- Tarkista tölkkien kunto aika ajoin niiden säilytyksen aikana. Jos tölkit ovat avautuneet tai kierrekansi on kääntynyt kuperaksi eikä napsahda avattaessa, heitä tölkin sisältö pois.

Muita käyttötapoja

Kuivaaminen

Kuivaaminen on perinteinen hedelmien ja joidenkin vihannesten ja yrttien säilömistapa.

Kuivatettavien hedelmien ja vihannesten on oltava tuoreita ja kypsiä eikä niissä saa olla painaumia.

- Kuori ja pilko kuivattavat tuotteet tarvittaessa ja poista mahdolliset kivet tai siemenkodat.
- Levitä kuivattavat tuotteet koon mukaan tasaisesti rutilälle tai yleispellille niin, etteivät ne mene päällekkäin.

Vinkki: Voit käyttää myös rei'itettyä Gourmet-leivin- ja AirFry-peltiä, mikäli sellainen on käytettävissä.

- Kuivaa enintään kahdella kannatintasolla samanaikaisesti. Aseta kuivattavat tuotteet kannatintasoille 1+3. Jos käytät rutilää ja yleispeltiä, työnnä yleispelti rutilän alle.
- Valitse Kiertoilma Plus .
- Muuta suosituslämpötilaa ja aseta kuivausaika.
- Kääntelee yleispellillä kuivattavia tuotteita säännöllisin väliajoin.

Kokonaisuena tai puolikkaina kuivaaminen pidentää kuivausaikaa.

Kuivatettava tuote		🌡️ [°C]	🕒 [h]
Hedelmät ja marjat		60–70	2–8
Kasvikset		55–65	4–12
Sienet		45–50	5–10
Yrtit*		30–35	4–8

 toimintatapa, 🌡️ lämpötila, 🕒 kuivausaika,  Kiertoilma Plus,  Ylä-/alalämpö

* Kuivaa yrtejä vain yleispellillä kannatintasolla 2 ja käytä toimintatapaa Ylä-/alalämpö , sillä toimintatavalla Kiertoilma Plus puhallin kytketty päälle.

- Jos uunitilaan muodostuu vesipisaroi- ta, alenna lämpötilaa.

Kuivatettujen tuotteiden ottaminen uunista

 Kuumat pinnat aiheuttavat palovammojen vaaran.

Uunitila tulee käytön aikana erittäin kuumaksi. Voit polttaa kätesi lämpö- vastuksiin, uunitilan pintoihin ja varusteisiin.

Käytä aina patakintaita ottaessasi kuivatettuja tuotteita ulos uunista.

- Anna kuivatettujen hedelmien ja vihannesten jäähtyä.

Kuivatettujen hedelmien kuuluu olla täysin kuivia, mutta vielä pehmeitä ja kimmoisia. Kun taitat tai leikkaat hedelmäpalan kahtia, siitä ei kuulu enää tulla mehua.

- Säilytä kuivatut tuotteet hyvin suljetuissa lasipurkeissa tai rasioissa.

Pakastetuotteet/Valmisruoat

Vinkkejä kakkujen, pizzan ja patonkien paistoon

- Kypsennä pakastepizzat, -leivonnaiset ja -patongit ritilällä, jonka päälle olet asettanut leivinpaperin. Leivinpelti tai yleispelti voi tällaisia pakasteita paistettaessa vääntyä lämpötilaeron vuoksi niin pahasti, ettei sitä saa kuumana ulos uunista. Kerran tällä tavoin vääntynyt pelti menettää muotonsa joka kerta kuumetessaan.
- Valitse alin pakasteen pakkauksessa ilmoitettu lämpötila.

Vinkkejä ranskanperunoiden ja vastavien tuotteiden paistoon

- Tällaiset pakasteet voit kypsentää leivinpellillä tai yleispellillä.
- Valitse alin pakasteen pakkauksessa ilmoitettu lämpötila.
- Kääntelee paistettavia tuotteita välillä.

Pakastetuotteiden/Valmisruokien valmistus

Hellävarainen paistaminen on terveyden kannalta edullista.

Paista leivonnaiset, pizzat, ranskanperunat ja vastaavat vain kullankeltaiseksi, älä tummanruskeiksi.

- Valitse elintarvikevalmistajan suosittelema toimintatapa ja lämpötila.
- Esilämmitä uuni.
- Työnnä tuotteet esilämmitettyyn uuniin pakkauksessa suositellulle kantatasolle.
- Kokeile tuotteen kypsyyttä, kun lyhin valmistajan suosittelema aika on kulunut.

Astioiden lämmitys

Käytä astioiden lämmitykseen toimintatapaa Kiertoilma Plus .

Lämmitä vain lämmönkestäviä astioita.

- Työnnä ritilä kannatintasolle 1 ja aseta lämmitettävät astiat ritilälle. Tarvittaessa voit asettaa astioita myös uunin pohjalle ja poistaa peltien kannattimet.
- Valitse Kiertoilma Plus .
- Aseta lämpötilaksi 50–80 °C.

 Palovamman vaara!

Käytä aina patakintaita ottaessasi astioita ulos uunista. Astioiden alapintaan voi kertyä yksittäisiä vesitippoja.

- Ota lämmenneet astiat ulos uunista.

Puhdistus ja hoito

 Kuumat pinnat aiheuttavat palovammojen vaaran.

Uunitila tulee käytön aikana erittäin kuumaksi. Voit polttaa kätesi lämpövastuksiin, uunitilan pintoihin ja varusteisiin.

Anna lämpövastusten, uunitilan ja varusteiden jäähtyä ennen puhdistusta.

 Sähköiskuvaara.

Höyrypuhdistimen höyry voi päästä laitteen sähköä johtaviin osiin ja aiheuttaa oikosulun.

Älä siksi koskaan käytä höyrypuhdistimia laitteen puhdistukseen.

Kaikki pinnat voivat värjäytyä pysyvästi, jos käytät vääränlaisia puhdistusaineita. Uunin etupinta ei esimerkiksi kestä tavallista uuninpuhdistusainetta tai kalkinpoistoaineita.

Kaikki pinnat naarmuuntuvat herkästi. Lasipintojen naarmuuntuminen saattaa pahimmassa tapauksessa rikkoa lasin.

Älä missään tapauksessa jätä pintaan puhdistusaineiden jäämiä.

Epäsopivat puhdistusaineet ja -välineet

Jotta pinnat eivät vahingoittuisi, älä käytä:

- soodaa, alkalia, ammoniakkaa, happoa tai klooria sisältäviä puhdistusaineita
- kalkkia irrottavia puhdistusaineita laitteen etupintaan
- hankaavia puhdistusaineita, kuten hankausjauheita, -nesteitä tai hankauskiviä
- liuottimia sisältäviä puhdistusaineita
- ruostumattoman teräksen puhdistusaineita
- astianpesukoneen pesuaineita
- lasinpuhdistusaineita
- keraamisen tason puhdistukseen tarkoitettuja pesuaineita
- hankaavia kovia sieniä tai harjoja (kuten patasieniä tai käytettyjä pesusieniä, joissa voi olla vielä hankausainejäämiä)
- ihmiesieniä (taikasieniä)
- teräviä metallikaapimia
- teräsvillaa
- pistemäistä puhdistamista mekaanisilla puhdistusvälineillä
- uuninpuhdistusaineita
- teräslankapalloja

Jos likaantumat pinttyvät kiinni, niiden poistaminen saattaa olla vaikeaa tai jopa mahdotonta. Jos käytät uunia useaan kertaan puhdistamatta sitä välillä, niin puhdistaminen käy hankalammaksi.

Poista kaikki likaantumet mahdollisimman pian.

Uunin varusteet eivät sovellu pestäväksi astianpesukoneessa.

Vinkki: Uunin pohjalle valunut mehu, kakkutaikina yms. irtoaa parhaiten, kun uunitila on vielä vähän lämmin.

Uunin puhdistaminen käy helpommin, toimit seuraavasti:

- Ota luukku pois paikaltaan.
- Irrota peltien kannattimet ja FlexiClip-teleskooppikiskot (jos käytössä).
- Irrota katalyyttisesti emaloitu takaseinä.
- Laske ylälämpö-/grillivastus alas.

Normaalien likaantumien poisto

Normaalien likaantumien poisto

- Puhdista normaali lika heti puhtaalla sieniliinalla, käsiastianpesuaineella ja lämpimällä vedellä tai puhtaalla, kostutetulla mikrokuituliinalla.
- Poista puhdistusaineiden jäämät huolellisesti puhtaalla vedellä. Tämä on erityisen tärkeää, kun puhdistat PerfectClean-pinnoitettuja osia, sillä pesuainejäämät voivat heikentää niiden tarttumattomuusominaisuuksia.
- Kuivaa lopuksi pinnat kuivalla, pehmeällä liinalla.

Tiivisteiden puhdistus

Uunitilan etureunan ympärillä on tiiviste.

Tiivisteeseen kertyvä rasva voi haurastuttaa sitä ja lopulta rikkoa sen.

- Puhdista tiiviste siksi mieluiten uunin joka käyttökerran jälkeen.

Vaikean lian poistaminen (ei koske FlexiClip-kiskoja)

Marjoista tai hedelmistä valunut mehu voi aiheuttaa emalipintoihin pysyviä värjäymiä tai himmeitä kohtia. Tällaiset tahrat eivät kuitenkaan vaikuta mitenkään uunin käyttöominaisuuksiin.

Älä missään tapauksessa yritä väkisin poistaa tällaisia tahroja. Käytä vain edellä kuvattuja aineita ja välineitä.

- Poista kiinnipalaneet ruokajäämät lasipintoihin käytettävällä kaapimella tai teräslankapallolla (esim. Spontex Spirinett), lämpimällä vedellä ja käsiastianpesuaineella.

Hankausaineet, naarmuttavat harjat ja uuninpuhdistusaine heikentävät katalyyttisten emalipintojen puhdistusominaisuuksia.

Irrota siksi katalyyttisellä emalilla pinnoitetut osat uunista ennen uuninpuhdistusaineen käyttöä.

Puhdistus ja hoito

Uuninpuhdistusaineiden käyttö

- Käytä erityisen vaikean lian poistoon PerfectClean Miele-uuninpuhdistusainetta ja levitä sitä kylmälle pinnalle.

Jos uuninpuhdistussuihketta pääsee uunin välitilaan ja aukkoihin, se muodostaa uunin seuraavilla käyttökerroilla voimakasta hajua.

Älä siksi suihkuta uuninpuhdistusainetta uunitilan kattoon.

Älä suihkuta uuninpuhdistusainetta uunitilan sivuseinien ja takaseinien välitilaan tai aukkoihin.

- Anna uuninpuhdistusaineen vaikuttaa pakkauksessa ilmoitettu aika.

Käytä muiden valmistajien uuninpuhdistusaineita vain kylmille pinnoille ja anna niiden vaikuttaa enintään 10 minuuttia.

- Voit tarvittaessa lisätä puhdistustehoa vaikutusajan jälkeen käyttämällä astianpesusienien karkeampaa puolta.
- Poista puhdistusaineiden jäämät huolellisesti puhtaalla vedellä.
- Kuivaa pinnat lopuksi pehmeällä liinala.

FlexiClip-teleskooppikiskoihin pinttynyt lika

FlexiClip-teleskooppikiskojen erikoisrasva huuhtoutuu pois konepesussa, jolloin kiskojen liukuominaisuudet heikkenevät.

Älä siksi koskaan pese FlexiClip-teleskooppikiskoja astianpesukoneessa.

Jos kiskojen pinnalla on pinttynyttä likaa tai niiden kuulalaakerit jumittavat esim. niihin roiskuneen hedelmämehun vuoksi, toimi seuraavasti:

- Liota FlexiClip-teleskooppikiskoja hetki (n. 10 minuuttia) kuumassa astianpesuainevedessä. Tarvittaessa voit käyttää astianpesusienien karkeaa puolta. Kuulalaakerit voit puhdistaa pehmeällä harjalla.

Puhdistuksen jälkeen FlexiClip-teleskooppikiskoihin voi jäädä värjäymiä tai vaaleita kohtia. Tällaiset jäljet eivät kuitenkaan vaikuta mitenkään teleskooppikiskojen toimintaan.

Katalyyttisesti emaloidun takaseinän puhdistus

Öljy- ja rasvatahrat puhdistuvat katalyyttisiltä emalipinnoilta korkeissa lämpötiloissa itsestään. Mitään puhdistusainetta ei tarvita. Mitä korkeampi lämpötila on, sitä tehokkaammin rasvat palavat.

Hankausaineet, naarmuttavat harjat ja uuninpuhdistusaine heikentävät katalyyttisten emalipintojen puhdistusominaisuuksia.

Irrota siksi katalyyttisellä emalilla pinnoitetut osat uunista ennen kuin suihkutat uuninpuhdistusainetta uunitilaan.

Mauste-, sokeri- yms. tahrojen poisto

- Irrota takaseinä (ks. kappale Puhdistus ja hoito – Takaseinän irrotus).
- Puhdista takaseinä käsin lämpimällä vedellä, käsiastianpesuaineella ja pehmeällä harjalla.
- Huuhtelee takaseinä huolellisesti.
- Anna takaseinän kuivua ennen kuin asetat sen takaisin paikalleen.

Öljy- ja rasvatahrojen poisto

- Ota kaikki varusteet (myös kannatin-tasot) ulos uunitilasta.
- Poista karkea lika luukun sisäpuolelta ja PerfectClean-pinnoilta ennen katalyyttisen puhdistuksen käynnistämistä, jotta se ei pala kiinni.
- Valitse toimintatapa Kiertoilma Plus  ja 250 °C.
- Lämmitä uunitilaa tyhjänä vähintään 1 tunnin ajan.

Tarvittava aika määräytyy likaisuuden mukaan.

Jos katalyyttisillä emalipinnoilla on runsaasti öljyä tai rasvaa, uunitilaan voi puhdistuksen aikana muodostua rasvakalvo.

 Kuumat pinnat aiheuttavat palovammojen vaaran.

Uunitila tulee käytön aikana erittäin kuumaksi. Voit polttaa kätesi lämpö-
vastuksiin ja uunitilan pintoihin.

Anna lämpövastusten ja uunitilan jäähtyä ennen puhdistusta.

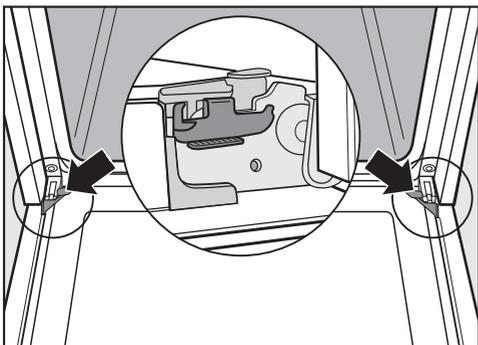
- Puhdista lopuksi luukun sisäpinta ja uunitila puhtaalla sieniliinalla, käsiastianpesuaineella ja lämpimällä vedellä tai puhtaalla, kostutetulla mikrokuituliinalla.

Katalyyttiset emalipinnat jatkavat puhdistumista seuraavilla uunin käyttökerroilla, aina kun käytät korkeita lämpötiloja.

Puhdistus ja hoito

Luukun purkaminen osiin

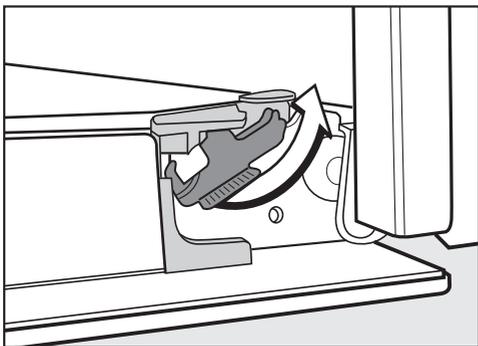
Luukku painaa n. 9 kg.



Luukku on kiinni luukun saranoidsa kannattimien avulla.

Ennen kuin voit irrottaa uuniluukun kannattimiltaan, sinun on avattava luukun saranoiden lukitus.

- Avaa luukku kokonaan.



- Vapauta salpa kiertämällä sitä vasteseen saakka.

Uuni vaurioituu, jos irrotat luukun väärin.

Älä koskaan vedä luukku vaakasuorassa pois pidikkeistään, se saa pidikkeet iskeytymään uunia vasten.

Älä koskaan pidä kiinni luukun kahvasta, kun vedät luukku pois pidikkeistään, sillä kahva voi mennä rikki.

- Sulje luukku vasteseen asti.



- Ota kiinni luukun sivuilta ja vedä se viistosti ylöspäin irti kannattimista. Varo ettei luukku pääse putoamaan.

Uuniluukun purkaminen osiin

Uuniluukku on avoin järjestelmä, jossa on 3 osittain lämpöä heijastavalla pinnoitteella käsiteltyä lasilevyä.

Lisäksi uunin toiminnan aikana uuniluukun lasien läpi ohjataan jäähdytysilmaa, jolloin luukun ulommainen lasi pysyy viileänä.

Jos uuniluukun lasilevyjen väliin on kertynyt likaa, voit tarvittaessa purkaa uuniluukun, ottaa lasilevyt irti ja puhdistaa ne sisäpuolelta.

Naarmut voivat saada luukun lasin hajoamaan.

Älä käytä luukun lasien puhdistukseen hankaavia aineita, kovia sieniiä tai harjoja tai mitään teräviä metallikaapimia.

Noudata luukun lasien puhdistuksessa uunin etupinnan puhdistuksesta annettu ohjeita.

Uuninpuhdistusaine vahingoittaa alumiiniprofiilien pintaa.

Käytä niiden puhdistukseen vain lämmintä vettä, käsiastianpesuainetta ja sieniliinaa tai puhdasta, kostutettua mikrokuituliinaa.

Luukun lasit voivat hajota, jos ne pääsevät putoamaan.

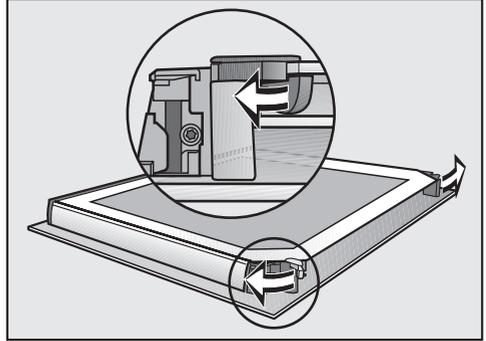
Aseta irrotetut lasit turvalliseen paikkaan.

 Kiinni paukahtava luukku aiheuttaa loukkaantumisvaaran.

Luukku voi paukahtaa kiinni, jos alat purkaa sitä osiin, kun se on kiinni uunissa.

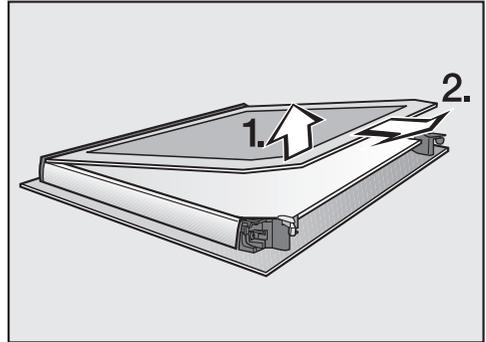
Ota luukku ehdottomasti pois paikaltaan ennen kuin alat purkaa sitä osiin.

- Aseta luukku ulkopinta alaspäin pehmeälle alustalle (esim. astiapyyhkeen päälle), jottei lasipinta naarmuunnu. Aseta luukku niin, että kahva tulee pöydän tai työtason reunan ulkopuolelle, jotta lasi asetuu tasaisesti alustaa vasten, jolloin se ei pääse hajoamaan puhdistuksen aikana.



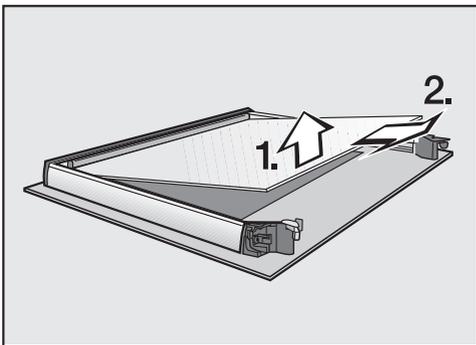
- Avaa luukun lasilevyjen molemmat lukitukset kiertoliikkeellä ulospäin.

Irrota luukun sisin lasi:



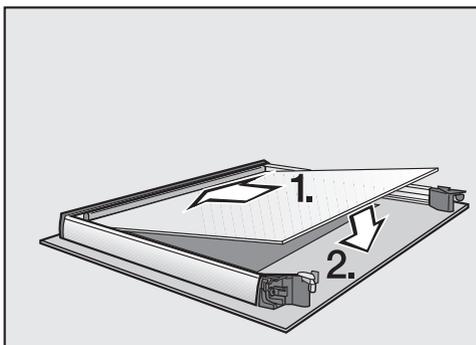
- Nosta luukun sisintä lasilevyä **hieman** ja vedä se ulos muovilistoista.

Puhdistus ja hoito

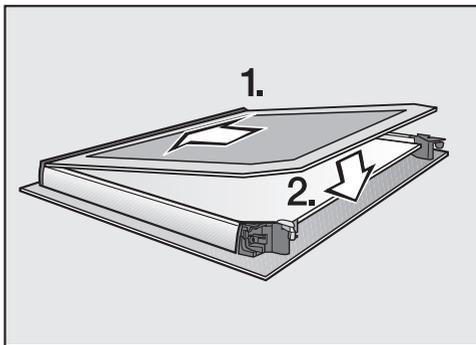


- Nosta luukun keskimmäistä lasia **varovasti** ja vedä se ulos.
- Puhdista luukun lasilevyt ja muut osat puhtaalla sieniliinalla, käsiastianpesuaineella ja lämpimällä vedellä tai puhtaalla, kostutetulla mikrokuituliinalla.
- Kuivaa lopuksi pinnat pehmeällä liinalla.

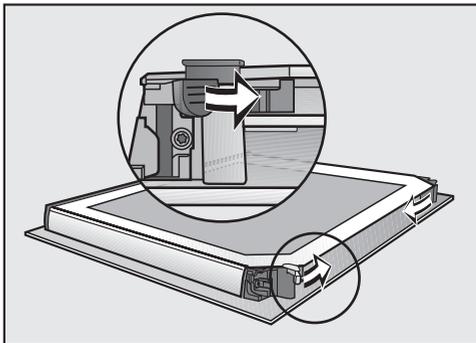
Kokoa lopuksi uuniluukku huolellisesti:



- Aseta keskimäinen lasilevy niin päin, että voit lukea materiaalinumeron oikeinpäin (ts. ei peilikuvana).

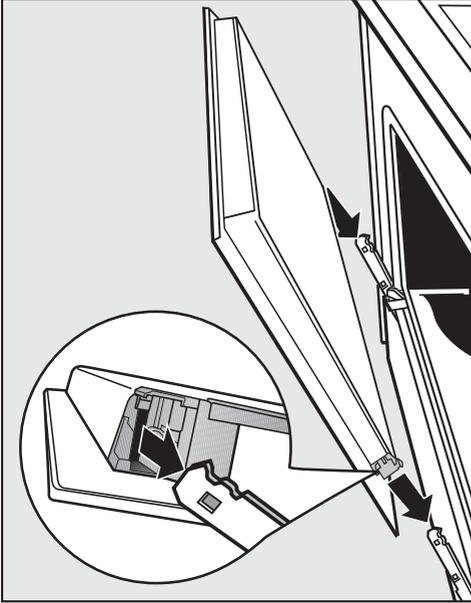


- Työnnä uuniluukun sisin lasilevy paikalleen matta painatuspuoli alaspäin muovitiivisteeseen ja aseta se lukitus-ten väliin.



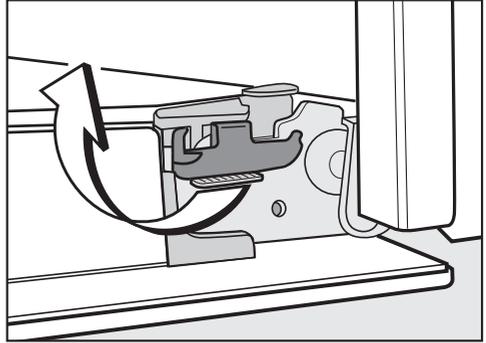
- Sulje luukun lasilevyjen molemmat lukitukset kierto- liikkeellä sisäänpäin. Luukku on nyt valmis.

Luukun asentaminen takaisin paikalleen



- Ota kiinni luukun sivuilta ja aseta se saranoiden kannattimiin. Varo ettei luukku pääse putoamaan.
- Avaa luukku kokonaan.

Luukku voi irrota kannattimistaan ja vaurioitua, jos lukitussangat eivät ole kiinni. Muista ehdottomasti lukita lukitussangat.



- Lukitse salvat kiertämällä niitä vasteseen saakka vaaka-asentoon.

Puhdistus ja hoito

Peltien kannattimien ja FlexiClip-teleskooppikiskojen irrotus

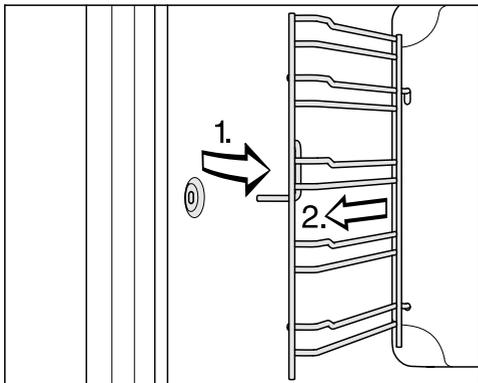
Voit irrottaa peltien kannattimet ja FlexiClip-teleskooppikiskot (jos käytössä) yhtä aikaa.

Jos haluat irrottaa FlexiClip-teleskooppikiskot erikseen, noudata kappaleessa Varusteet – FlexiClip-teleskooppikiskojen asennus ja irrotus annettuja ohjeita.

⚠ Kuumat pinnat aiheuttavat palovammojen vaaran.

Uunitila tulee käytön aikana erittäin kuumaksi. Voit polttaa kätesi lämpövastuksiin, uunitilan pintoihin ja varusteisiin.

Anna lämpövastusten, uunitilan ja varusteiden jäähtyä ennen kannattimien irrotusta.



- Vedä kannattimet irti etuosan kiinnityskohdasta (1.) ja ota ne pois paikaltaan (2.).

Asenna osat takaisin päinvastaisessa järjestyksessä.

- Asenna osat huolellisesti takaisin paikoilleen.

Takaseinän irrotus

Takaseinän voi irrottaa puhdistusta varten.

⚠ Kuumat pinnat aiheuttavat palovammojen vaaran.

Uunitila tulee käytön aikana erittäin kuumaksi. Voit polttaa kätesi lämpövastuksiin, uunitilan pintoihin ja varusteisiin.

Anna lämpövastusten, uunitilan ja varusteiden jäähtyä ennen takaseinän irrotusta.

⚠ Puhaltimen siipipyörä aiheuttaa loukkaantumisvaaran.

Varo, ettet loukkaa sormiasi puhaltimen siipipyörään.

Älä missään tapauksessa käytä uunia ilman takaseinää.

- Kytke uuni irti sähköverkosta. Vedä pistotulppa pistorasiasta tai irrota uunin sulake sulaketaulusta.
- Irrota peltien kannattimet.
- Irrota takaseinän neljä kiinnitysruuvia ja ota takaseinä pois paikaltaan.
- Puhdista takaseinä (ks. kappale Katalyyttisesti emaloitunut takaseinän puhdistus).

Asenna osat takaisin päinvastaisessa järjestyksessä.

- Asenna takaseinä huolellisesti takaisin paikalleen.

Varmista, että takaseinän aukot tulevat kappaleessa Kalusteunin osat kuvattuihin kohtiin.

- Asenna peltien kannattimet takaisin.
- Liitä uuni takaisin sähköverkkoon.

Useimmat päivittäisessä käytössä syntyvät häiriöt ja ongelmat voit poistaa itse. Monissa tapauksissa säästät sekä aikaa että rahaa, kun sinun ei tarvitse kutsua huoltoliikettä paikalle.

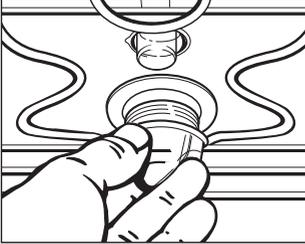
Osoitteesta www.miele.com/service löydät tietoa siitä, miten poistat häiriöitä itse.

Seuraavien taulukoiden tarkoituksena on auttaa sinua löytämään häiriön tai vian mahdollinen syy.

Ongelma	Syy ja toimenpide
Näyttö pysyy pimeänä.	<p>Laite ei saa virtaa.</p> <ul style="list-style-type: none"> ■ Varmista, että uunin pistotulppa on pistorasiassa. ■ Varmista, ettei sulake ole lauennut. Kutsu sähköasentaja tai Miele huolto paikalle.
Uuni ei kuumene.	<p>Käytönesto <i>LOC</i> on kytketty päälle.</p> <ul style="list-style-type: none"> ■ Kytke käytönesto pois päältä (ks. kappale Asetukset).
	<p>Esittelytila <i>RES</i> on kytketty päälle.</p> <ul style="list-style-type: none"> ■ Kytke esittelytila pois päältä (ks. kappale Asetukset).
	<p>Laite ei saa virtaa.</p> <ul style="list-style-type: none"> ■ Varmista, ettei sulake ole lauennut. Kutsu sähkömies tai huolto paikalle.
Kellonaika ei ole oikein tai <i>CANC</i> tulee näyttöön.	<p>Huoneistossa on ollut sähkökatko.</p> <ul style="list-style-type: none"> ■ Anna kellonaika uudelleen (ks. kappale Asetukset). Myös kypsennystoimintojen ajat on annettava uudelleen.
Näyttöruutuun ilmestyy yhtäkkiä 0:00 ja samanaikaisesti symboli  vilkkuu. Lisäksi laitteesta voi kuulua merkkiääni.	<p>Uunin ylikuumenemissuoja on kytkeytynyt päälle, kun uuni on ollut päällä epätavallisen pitkän ajan yhtäjaksoisesti.</p> <ul style="list-style-type: none"> ■ Kierrä toimintatavan valitsin asentoon O. Uuni on tämän jälkeen taas käyttövalmis.
Näytössä näkyy <i>F XX</i>.	<p>Laitteessa on vika, jota et voi korjata itse.</p> <ul style="list-style-type: none"> ■ Ota yhteys Miele-huoltoon.
Laitteesta ei kuulu merkkiääntä.	<p>Merkkiääni on otettu pois käytöstä.</p> <ul style="list-style-type: none"> ■ Ota merkkiääni käyttöön (ks. kappale Asetukset).
Uunista kuuluu hurinaa, vaikka toiminto on päätynyt.	<p>Kun kytket uunin pois päältä, kylmäilmapuhallin jatkaa toimintaansa, jottei uunitilaan alkaisi muodostua kosteutta, joka voisi höyrystyä uunin ohjaustauluun ja uunia ympäröiviin kalusteisiin.</p> <p>Kylmäilmapuhallin kytkeytyy automaattisesti pois päältä jonkin ajan kuluttua.</p>

Vianetsintä

Ongelma	Syy ja toimenpide
Uunin virta on kytkeytynyt automaattisesti pois päältä.	<p>Energian säästämiseksi uunin virta kytkeytyy automaattisesti pois päältä, jollet käytä sitä tietyn ajan kuluessa päälle kytkemisestä tai ruoanvalmistuksen päättymisestä.</p> <ul style="list-style-type: none"> ■ Kytke uunin virta takaisin päälle.
Leivonnaiset eivät kypsyttyneet ohjetaulukossa ilmoitetussa ajassa.	<p>Olet valinnut reseptistä poikkeavan lämpötilan.</p> <ul style="list-style-type: none"> ■ Valitse reseptissä mainittu lämpötila. <p>Käyttämäsi ainemäärät poikkeavat reseptissä annetuista.</p> <ul style="list-style-type: none"> ■ Oletko kenties poikennut reseptistä? Jos olet käyttänyt tavallista enemmän nestettä tai munia, taikina on kosteampi ja tarvitsee pidemmän paistoajan.
Leivonnaiset eivät ruskistu tasaisesti.	<p>Olet valinnut väärän lämpötilan tai kannatintason.</p> <ul style="list-style-type: none"> ■ On aivan normaalia, etteivät leivonnaiset ruskistu täysin tasaisesti. Jos leivonnaiset kuitenkin ruskistuvat erittäin epätasaisesti, varmista, että olet valinnut oikean lämpötilan ja oikean kannatintason. <p>Käyttämäsi vuolan väri tai materiaali eivät sovellu käyttämäsi uunin toimintatapaan.</p> <ul style="list-style-type: none"> ■ Vaaleat tai kiiltävät vuoat eivät sovellu kovin hyvin käytettäväksi toimintatavan Ylä-/alalämpö  kanssa. Käytä himmeitä, tummia vuokia.
Katalyyttisillä emalipinnoilla näkyy ruosteenvärisiä tahroja.	<p>Katalyyttinen puhdistus ei poista mauste-, sokeryms. tahroja.</p> <ul style="list-style-type: none"> ■ Irrota katalyyttisellä emalilla pinnoitetut osat ja poista niistä lika lämpimällä vedellä, käsiastianpesuaineella ja pehmeällä harjalla (ks. kappale Katalyyttisesti emaloidun takaseinän puhdistus).
FlexiClip-teleskooppikiskot liukuvat huonosti.	<p>FlexiClip-teleskooppikiskojen kuulalakeissa ei ole tarpeeksi rasvaa.</p> <ul style="list-style-type: none"> ■ Voitele kuulalakeet Mielen erikoisrasvalla. Se on kehitetty uunin korkeita lämpötiloja varten. Muut rasvat voivat hartsintua kuumetessaan ja tehdä FlexiClip-teleskooppikiskot tahmeiksi. Voit hankkia Mielen erikoisrasvaa Miele-kauppiaaltasi tai Miele-huollosta.

Ongelma	Syy ja toimenpide
<p>Ylempi uunitilan valaisin ei kytkeydy päälle.</p> 	<p>Halogeenilamppu on palanut.</p> <div style="border: 1px solid gray; padding: 5px; margin: 5px 0;"> <p>⚠ Palovamman vaara! Lämpövastukset eivät saa olla päällä. Uunitilan on oltava jäähtynyt.</p> </div> <ul style="list-style-type: none"> ■ Kytke uuni irti sähköverkosta. Vedä pistotulppa pistorasasta tai irrota uunin sulake sulaketaulusta. ■ Löysää lampunsuojusta kiertämällä sitä neljänneskierto vasemmalle, ja vedä se tiivisterenkaineen alaspäin irti valaisinpesästä. ■ Vaihda halogeenilamppu uuteen (Osram 66725 AM/A, 230 V, 25 W, kanta G9). ■ Aseta lampunsuojus tiivisterenkaineen takaisin valaisinpesään ja kiristä suojus kiertämällä sitä oikealle. ■ Liitä uuni takaisin sähköverkkoon. <p>Olet toimintatavan Eco-Kiertoilma . Tässä toimintatavassa uunitilan valaisin ei kytkeydy päälle.</p>

Huolto

Osoitteesta www.miele.com/service löydät tietoa Miele varaosista ja siitä, miten poistat häiriöitä itse.

Yhteydenotto häiriötilanteissa

Ellet saa itse poistetuksi toimintahäiriötä, ota yhteys Mielen koneita ja laitteita myyvään liikkeeseen tai Mielen asiakaspalveluun.

Mielen huollon voit varata verkossa osoitteesta www.miele.fi/huolto.
Mielen asiakaspalvelun yhteystiedot löydät tämän vihkosen takakannesta.

Asiakaspalvelu tarvitsee laitteen mallitunnisteen ja valmistusnumeron (Fabr./SN/Nr.). Nämä tiedot löytyvät arvokilvestä.

Tämä tiedot löytyvät uunin arvokilvestä, joka sijaitsee etulevyn kehyksestä ja näkyy, kun uunin luukku on auki.

Takuu

Tälle laitteelle on myönnetty kahden (2) vuoden takuu.

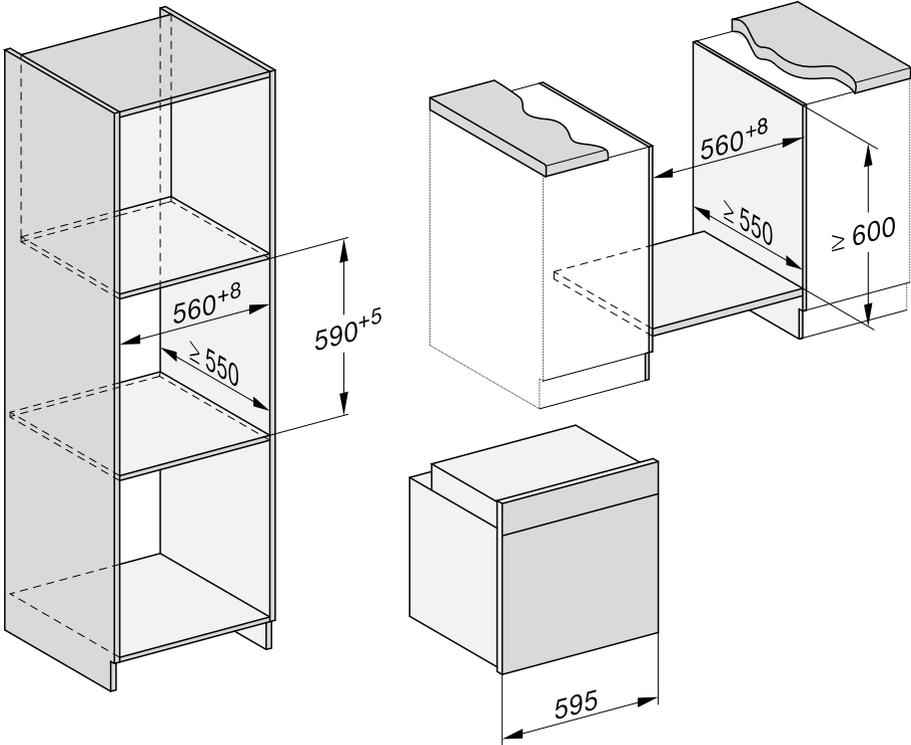
Lisätietoja takuuehdoista löydät laitteen mukana toimitetusta erillisestä takuuvihkosesta.

Sijoitusmitat

Kaikki mitat on ilmoitettu millimetreinä.

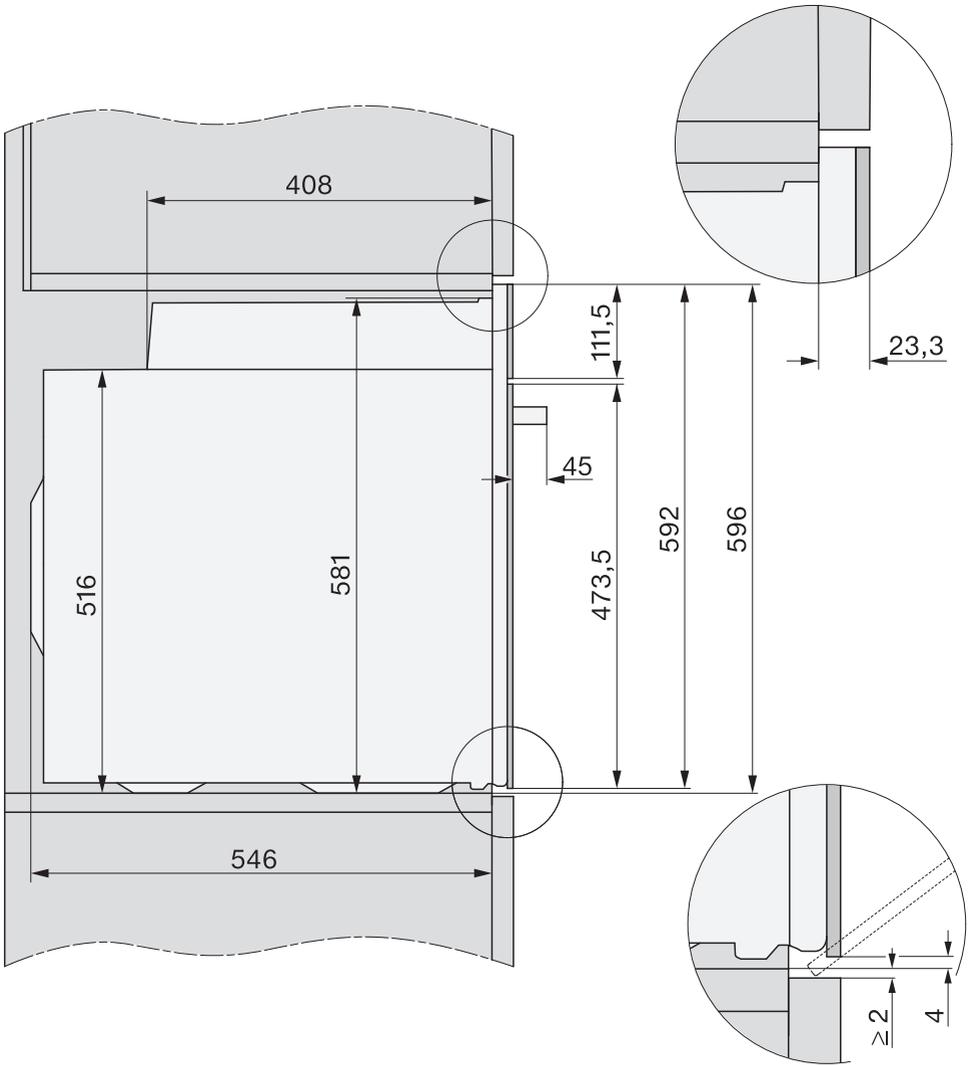
Sijoitus komero- tai alakaappiin

Jos asennat uunin keittotason alapuolelle, noudata myös keittotason asennusohjeita. Tarkista myös keittotason vaatima asennuskorkeus.

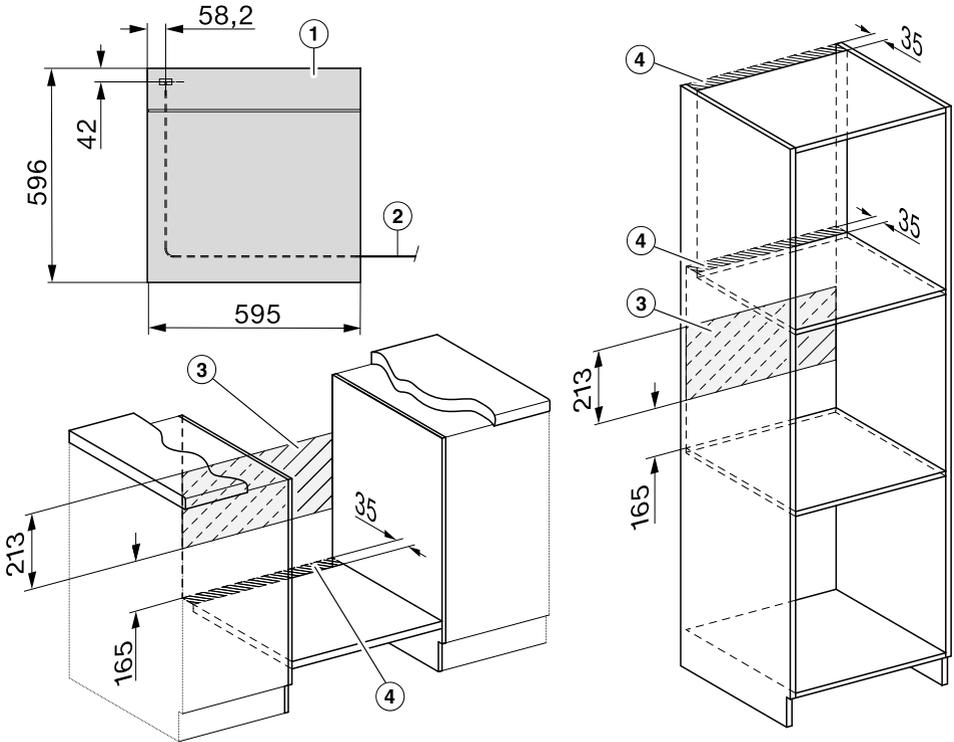


Asennus

Näkymä sivulta H 24xx



Liitännät ja ilmankierto



- ① Näkymä edestä
- ② Verkko-liitäntäjohto, pituus = 1 500 mm
- ③ Ei liitäntöjä tälle alueelle
- ④ Ilmankiertoaukko vähint. 150 cm²

Asennus

Uunin asennus

Uunia saa käyttää vain paikalleen asennettuna. Vain tällöin sen turvallinen toiminta on taattu.

Uuni tarvitsee riittävästi jäähdytysilmaa toimiakseen moitteettomasti. Huolehdi siitä, ettei jäähdytysilma pääse lämpenemään muiden lämmönlähteiden, kuten puulieden tai vastaavan vaikutuksesta.

Noudata ehdottomasti seuraavia ohjeita:

Varmista, ettei välipohja, jonka varaan uuni asennetaan, ota kiinni takana olevaan seinään.

Älä asenna kalustekaapin sivuseiniin lämpösuojalistoja.

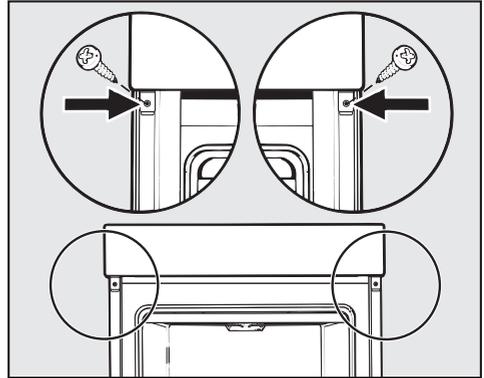
- Liitä uuni sähköverkkoon.

Uunin luukku voi vahingoittua, jos nostat tai kannat uunia luukun kahvasta.

Kanna ja nosta laitetta sen ulkoviapassa olevista kahvoista.

Uuniluukku kannattaa irrottaa kalusteisiin sijoittamisen ajaksi (katso kappale Puhdistus ja hoito – Luukun irrotus). Ota myös kaikki varusteet ulos uunista. Uunia on tällöin kevyempi ja helpompi käsitellä, etkä voi vahingossa nostaa sitä luukun kahvasta.

- Työnnä uuni sijoituskaappiin ja suorista se.
- Avaa uunin luukku, ellet ole irrottanut sitä.



- Kiinnitä uuni mukana toimitetuilla ruuveilla sijoituskaapin sivuseiniin.
- Jos irrotit luukun, asenna se nyt takaisin paikalleen (katso kappale Puhdistus ja hoito – Luukun asennus).

Sähköliitäntä



Loukkaantumisvaara!

Asiattomat korjaukset saattavat aiheuttaa vaaratilanteita käyttäjälle! Miele ei vastaa asiattomista korjauksista aiheutuneista vahingoista.

Laitteen saa liittää sähköverkkoon vain sähköalan ammattilainen, joka tuntee perusteellisesti kansalliset määräykset sekä paikallisen sähköyhtiön ohjeet ja noudattaa niitä huolellisesti.

Sähköliitännän on oltava VDE 0100-normin mukainen.

Liitäntää pistorasiaan (VDE 0701:n mukainen) suositellaan, koska se helpottaa laitteen irrottamista sähköverkosta huolta varten.

Jos laitteen pistotulppaan ei enää pääse käsiksi laitteen asennuksen jälkeen, tai jos laite **liitetään sähköverkkoon kiinteästi**, sähköliitäntä on varustettava erillisellä, kaikki koskettimet avaavalla erotuskytkimellä.

Käytettävän kytkimen erotusvälin on oltava yli 3 mm. Tällaisia kytkimiä ovat mm. johdonsuojakatkaisimet, sulakkeet ja kontaktorit (EN 60335).

Tarvittavat **sähköliitännätiedot** löytyvät arvokilvestä, joka sijaitsee uunitilan etupuolella. Varmista, että arvokilven tiedot vastaavat käytettäviä sulakkeita ja sähköverkon jännitettä.

Kun otat yhteyttä Miele-maahantuajaan tai Miele-huoltoon, kerro aina laitteesi:

- Tyyppinumero
- Valmistusnumero
- Sähköliitännätiedot (verkkovirran jännite/taajuus/enimmäisliitännätäteho)

Jos muutat laitteen liitännätapaa tai jos liitäntäjohto täytyy vaihtaa uuteen, käytä vain poikkipinta-alaltaan oikeankokoista johtoa, tyyppi H 05 VV-F.

Ajoittainen tai jatkuva käyttö itsenäisten tai verkon kanssa synkronoimattomien energiasäätelinten (kuten erillisten verkkojen, varavoimajärjestelmien) kanssa on mahdollista. Edellytyksenä on, että käytettävä energiasäätelmä on standardin EN 50160 tai muun vastaavan standardin mukainen.

Asennus täytyy myös saarekekäytössä ja ei synkronoidussa käytössä varustaa suojalaitteilla, joita edellytetään tavanomaisen sähköasennuksen ja tämän Miele-tuotteen käytön yhteydessä, ja niiden asianmukainen toiminta on varmistettava, tai vaihtoehtoisesti asennus on varustettava muunlaisilla vastaavan suojaustason takaavilla suojalaitteilla. Tämä voidaan tehdä esimerkiksi VDE-AR-E 2510-2:n nykyisissä soveltamissäännöissä kuvatulla tavalla.

Kalusteuni

Kalusteuni on varustettu 3-johtimisella liitäntäjohdolla, jossa on sukopistotulppa. Sen voi liittää suoraan 50 Hz, 230 V vaihtovirtaan.

Uni on suojattava vähintään 16 A:n sulakkeella. Uunin saa liittää ainoastaan asianmukaisesti asennettuun sukopistorasiaan.

Enimmäisliitännätätehon näet arvokilvestä.

Paistotaulukot

Kakkutaikina

Leivonnaiset/kakut (varuste)		🌡️ [°C]	 ⁵ ₁		🕒 [min]
			+HFC	-HFC	
Muffinit (1 pelti)		150–160	1	2	25–35
Muffinit (2 peltiä)		150–160	1+3 ³	1+3	30–40 ⁵
Small Cakes* (1 pelti)		150	1 ⁴	2	30–40
		160 ²	2 ⁴	3	20–30
Small Cakes* (2 peltiä)		150 ²	1+3 ³	1+3	30–40
Hiekkakakku (ritilä, leipävuoka, 30 cm) ¹		150–160	1	2	60–70
		155–165 ²	1	2	60–70
Tiikeri-, pähkinäkakku (ritilä, leipävuoka, 30 cm) ¹		150–160	1	2	55–65
		150–160	1	2	60–70
Tiikeri-, pähkinäkakku (ritilä, rengasvuoka, Ø 26 cm) ¹		150–160	1	2	55–65
		150–160	1	2	55–65
Marjapiirakka (1 pelti)		160–170	1	2	45–55
		160–170	1	1	45–55
Marjapiirakka (ritilä, irtopohjavuoka, Ø 26 cm) ¹		150–160	1	2	55–65
		170–180 ²	1	1	35–45
Torttupohja (ritilä, torttuvuoka, Ø 28 cm) ¹		150–160	1	2	25–35
		170–180 ²	1	2	15–25

 toimintatapa, 🌡️ lämpötila, ⁵₁ kannatintaso (+HFC: FlexiClip-teleskooppikiskojen HFC 70-C kanssa / -HFC: ilman FlexiClip-teleskooppikiskoja HFC 70-C), 🕒 kesto,  Kier-toilma Plus,  Ylä-/alalämpö

* Nämä asetukset ovat myös normin EN 60350-1 mukaisia.

- Käytä mattapintaista, tummaa vuokaa ja aseta se keskelle ritilää.
- Esilämmitä uuni ennen kuin laitat tuotteen uuniin. Älä käytä siihen toimintatapaa Booster .
- Asenna FlexiClip-teleskooppikiskot HFC 70-C (jos sellaiset ovat käytettävissä) alimmalle kannatintasolle. Vaikka sinulla olisi useampi pari FlexiClip-teleskooppikiskoja, käytä vain yhtä paria.
- Vaikka sinulla olisi useampi pari FlexiClip-teleskooppikiskoja, käytä vain yhtä paria.
- Ota pellit pois uunista sitä mukaa kuin tuotteet alkavat olla kypsiä, vaikkei aika olisikaan vielä kulunut loppuun.

Murotaikina

Leivonnaiset/kakut (varuste)				⌚ [min]
		+HFC	-HFC	
Pikkuleivät (1 pelti)		140–150	1 2	20–30
		150–160	1 2	25–35
Pikkuleivät (2 peltiä)		140–150	1+3 ³ 1+3	20–30 ⁴
Pursotetut pikkuleivät* (1 pelti)		140	1 2	35–45
		160 ²	2 3	25–35
Pursotetut pikkuleivät* (2 peltiä)		140	1+3 ³ 1+3	40–50 ⁴
Torttupohja (ritilä, tortturuoka, Ø 28 cm) ¹		150–160	1 2	35–45
		170–180 ²	1 2	20–30
Juustokakku (ritilä, irtopohjavuoka, Ø 26 cm) ¹		170–180	1 2	80–90
		150–160	1 2	80–90
Amerikkalainen Apple Pie (ritilä, irtopohjavuoka, Ø 20 cm) ¹		160	1 2	80–100
		180	– 1	75–95
Omenakakku taikinakuorella (ritilä, irtopohjavuoka, Ø 26 cm) ¹		180–190 ²	1 2	60–70
		160–170	1 2	60–70
Rahkatäytteinen marjapiirakka (ritilä, irtopohjavuoka, Ø 26 cm) ¹		170–180	1 2	60–70
		150–160	1 2	55–65
Rahkatäytteinen marjapiirakka (1 pelti)		170–180	1 2	50–60
		160–170	1 2	45–55
Makea murotaikinapiirakka (1 pelti)		210–220 ²	– 1	55–65
		180–190	– 1	35–45

 toimintatapa,  lämpötila,  kannatintaso (+HFC: FlexiClip-teleskooppikiskojen HFC 70-C kanssa / -HFC: ilman FlexiClip-teleskooppikiskoja HFC 70-C), ⌚ kesto,  Kiertoilma Plus,  Eco-Kiertoilma,  Ylä-/alalämpö,  Tehopaisto

* Nämä asetukset ovat myös normin EN 60350-1 mukaisia.

Asenna FlexiClip-teleskooppikiskot HFC 70-C (jos sellaiset ovat käytettävissä).

- Käytä mattapintaista, tummaa vuokaa ja aseta se keskelle ritilää.
- Esilämmitä uuni ennen kuin laitat tuotteen uuniin. Älä käytä siihen toimintatapaa Booster .
- Asenna FlexiClip-teleskooppikiskot HFC 70-C (jos sellaiset ovat käytettävissä) alimmalle kannatintasolle.
- Ota pellit pois uunista sitä mukaa kuin tuotteet alkavat olla kypsiä, vaikkei aika olisikaan vielä kulunut loppuun.

Paistotaulukot

Hiivataikina

Leivonnaiset/kakut (varuste)		🌡️ [°C]			🕒 [min]
			+HFC	-HFC	
Itävaltalainen Gugelhupf-kakku (ritilä, korkea rengasvuoka, Ø 24 cm) ¹		150–160	1	2	50–60
		160–170	1	1	50–60
Stollen-pitko (1 pelti)		150–160	1	2	55–65
		160–170	1	2	55–65
(Hedelmä)murupiirakka (1 pelti)		160–170	1	2	40–50
		170–180	2	3	45–55
Marjapiirakka (1 pelti)		160–170	1	2	45–55
		170–180	2	3	45–55
Omenataskut/kierrepullat (1 pelti)		160–170	1	2	25–35
Omenataskut/kierrepullat (2 peltiä)		160–170	1+3 ³	1+3	30–40 ⁵
Vaalea leipä, ilman vuokaa (1 pelti)		180–190	1	2	35–45
		190–200	1	2	30–40
Vaalea leipä (ritilä, leipävuoka, 30 cm) ¹		180–190	1	2	35–45
		190–200 ²	1	2	30–40
Täysjyväleipä (ritilä, leipävuoka, 30 cm) ¹		180–190	1	2	55–65
		210–220 ²	1	2	45–55
Hiivataikinan kohotus (ritilä)		30–35	- ⁴	- ⁴	-

toimintatapa, 🌡️ lämpötila, kannattintaso (+HFC: FlexiClip-teleskooppikiskojen HFC 70-C kanssa / -HFC: ilman FlexiClip-teleskooppikiskoja HFC 70-C), 🕒 kesto, Kier-toilma Plus, Ylä-/alalämpö

- Käytä mattapintaista, tummaa vuokaa ja aseta se keskelle ritilää.
- Esilämmitä uuni ennen kuin laitat tuotteen uuniin. Älä käytä siihen toimintatapaa Booster
- Asenna FlexiClip-teleskooppikiskot HFC 70-C (jos sellaiset ovat käytettävissä) alimmalle kannattintasolle.
- Aseta ritilä uunitilan pohjalle ja kulho sen päälle. Tarvittaessa voit poistaa peltien kannattimet, jos kulho ei muuten mahdu uunitilaan.
- Ota pellit pois uunista sitä mukaa kuin tuotteet alkavat olla kypsiä, vaikkei aika olisikaan vielä kulunut loppuun.

Rahka-öljy-taikina

Leivonnaiset/kakut (varuste)		[°C]			⌚ [min]
			+HFC	-HFC	
Marjapiirakka (1 pelti)		160–170	1	2	40–50
		170–180	2	3	50–60
Omenataskut/kierrepullat (1 pelti)		160–170	2	3	25–35
Omenataskut/kierrepullat (2 peltiä)		150–160	1+3 ¹	1+3	25–35 ²

 toimintatapa,  lämpötila,  kannatintaso (+HFC: FlexiClip-teleskooppikiskojen HFC 70-C kanssa / -HFC: ilman FlexiClip-teleskooppikiskoja HFC 70-C), ⌚ aika,  Kier-toilma Plus,  Ylä-/alalämpö

- 1 Asenna FlexiClip-teleskooppikiskot HFC 70-C (jos sellaiset ovat käytettävissä) alimmalle kannatintasolle.
- 2 Ota pellit pois uunista sitä mukaa kuin tuotteet alkavat olla kypsiä, vaikkei aika olisikaan vielä kulunut loppuun.

Sokerikakkutaikina

Leivonnaiset/kakut (varuste)		[°C]			⌚ [min]
			+HFC	-HFC	
Sokerikakkupohja (2 munan), (ritilä, irtopohjavuoka, Ø 26 cm) ¹		160–170 ²	1	2	15–25
Sokerikakkupohja (4–6 munan), (ritilä, irtopohjavuoka, Ø 26 cm) ¹		150–160 ²	1	2	30–40
Sienikakkupohja (ritilä, irtopohjavuoka, Ø 26 cm) ¹		180 ²	1	2	20–30
		150–170 ²	1	2	25–45
Sokerikakkulevy (1 pelti)		180–190 ²	1	2	15–25

 toimintatapa,  lämpötila,  kannatintaso (+HFC: FlexiClip-teleskooppikiskojen HFC 70-C kanssa / -HFC: ilman FlexiClip-teleskooppikiskoja HFC 70-C), ⌚ kesto,  Kier-toilma Plus,  Ylä-/alalämpö

- * Nämä asetukset ovat myös normin EN 60350-1 mukaisia.
Asenna FlexiClip-teleskooppikiskot HFC 70-C (jos sellaiset ovat käytettävissä).
- 1 Käytä mattapintaista, tummaa vuokaa ja aseta se keskelle ritilää.
 - 2 Esilämmitä uuni ennen kuin laitat tuotteen uuniin. Älä käytä siihen toimintatapaa Booster .

Paistotaulukot

Tuulihattutaikina, voitaikina, marenkileivonnaiset

Leivonnaiset/kakut (varuste)		🌡️ [°C]	 ⁵ ₁		🕒 [min]
			+HFC	-HFC	
Tuulihatut (1 pelti)		160–170	1	2	30–40
Lehtitaikinataskut (1 pelti)		180–190	1	2	20–30
Lehtitaikinataskut (2 peltiä)		180–190	1+3 ¹	1+3	20–30 ²
Macaronit (1 pelti)		120–130	1	2	25–50
Macaronit (2 peltiä)		120–130	1+3 ¹	1+3	25–50 ²
Marengit (1 pelti, 6 kpl à Ø 6 cm)		80–100	1	2	120–150
Marengit (2 peltiä, 6 kpl per pelti, à Ø 6 cm)		80–100	1+3 ¹	1+3	150–180

 toimintatapa, 🌡️ lämpötila, ⁵₁ kannatintaso (+HFC: FlexiClip-teleskooppikiskojen HFC 70-C kanssa / -HFC: ilman FlexiClip-teleskooppikiskoja HFC 70-C), 🕒 aika,  Kier-toilma Plus

- 1 Asenna FlexiClip-teleskooppikiskot HFC 70-C (jos sellaiset ovat käytettävissä) alimmalle kannatintasolle.
- 2 Ota pellit pois uunista sitä mukaa kuin tuotteet alkavat olla kypsiä, vaikkei aika olisikaan vielä kulunut loppuun.

Suolaiset piirakat ja paistokset

Tuote (varuste)		[°C]	 ⁵ ₁		 [min]
			+HFC	-HFC	
Kinkkupiirakka (1 pelti)		220–230 ¹	–	1	25–35
		180–190	–	1	30–40
Sipulipiirakka (1 pelti)		180–190 ¹	1	2	25–35
		170–180	1	2	30–40
Pizza, hiivataikina (1 pelti)		170–180	1	2	25–35
		210–220 ¹	1	2	20–30
Pizza, rahka-öljytaikina (1 pelti)		170–180	1	2	25–35
		190–200 ¹	1	2	25–35
Pakastepizza, esipaistettu (ritilä)		200–210	1	2	20–25
Lämpimät voileivät* (ritilä)		250	–	3	6–9
Kuorutettavat/gratinoitavat (esim. lämpimät voileivät) (ritilä yleispellin päällä)		250 ²	2	3	3–6
Grillikasvikset (ritilä yleispellin päällä)		250 ²	3	4	5–10 ³
		250 ²	3	3	5–10 ³
Ratatouille (1 yleispelti)		180–190	1	2	40–60

 toimintatapa,  lämpötila, ⁵₁ kannatintaso (+HFC: FlexiClip-teleskooppikiskojen HFC 70-C kanssa / -HFC: ilman FlexiClip-teleskooppikiskoja HFC 70-C),  kesto,  Ylä-/alalämpö,  Tehopaisto,  Kiertoilma Plus,  Eco-Kiertoilma,  Grilli laaja,  Kiertoilmagrilli

* Nämä asetukset ovat myös normin EN 60350-1 mukaisia.

- 1 Esilämmitä uuni ennen kuin laitat tuotteen uuniin. Älä käytä siihen toimintatappaa Booster .
- 2 Esilämmitä uunia 5 minuuttia ennen kuin laitat tuotteen uuniin. Älä käytä siihen toimintatappaa Booster .
- 3 Käännä paistettava tuote, jos mahdollista, kun puolet ajasta on kulunut.

Paistotaulukot

Naudanliha

Tuote (varuste)		 [°C]	 ⁵	 [min]	 ¹⁰ [°C]
Naudanpaisti, n. 1 kg (yleispannu ja kansi)	 ²	150–160 ³	2 ⁶	120–130 ⁷	–
	 ²	170–180 ³	2 ⁶	120–130 ⁷	–
	 ²	180–190	2 ⁶	160–180 ⁸	–
Naudan sisäfilee, n. 1 kg (yleispelti)	 ²	180–190 ³	2 ⁶	25–60	45–75
Naudan sisäfilee “verinen”, n. 1 kg ¹	 ²	80–85 ⁴	2 ⁶	70–80	45–48
Naudan sisäfilee “medium”, n. 1 kg ¹	 ²	90–95 ⁴	2 ⁶	80–90	54–57
Naudan sisäfilee, “kypsä”, n. 1 kg ¹	 ²	95–100 ⁴	2 ⁶	110–130	63–66
Paahtopaisti, n. 1 kg (yleispelti)	 ²	180–190 ³	2 ⁶	35–65	45–75
Paahtopaisti, “verinen”, n. 1 kg ¹	 ²	80–85 ⁴	2 ⁶	80–90	45–48
Paahtopaisti, “medium”, n. 1 kg ¹	 ²	90–95 ⁴	2 ⁶	110–120	54–57
Paahtopaisti, “kypsä”, n. 1 kg ¹	 ²	95–100 ⁴	2 ⁶	130–140	63–66
Hampurilaispihvit, lihapullat* (ritilä kannatintasolla 4 ja yleispelti kannatintasolla 1)	 ²	280 ⁵	4	15–25 ⁹	–

 toimintatapa,  lämpötila, ⁵ kannatintaso,  kesto, ¹⁰ sisälämpötila,  Kiertoilma Plus,  Ylä-/alalämpö,  Eco-Kiertoilma,  Grilli laaja

* Nämä asetukset ovat myös normin EN 60350-1 mukaisia.

- Käytä ritilää ja yleispeltiä.
- Ruskista lihan pinta ensin pannulla keittotasolla.
- Esilämmitä uuni ennen kuin laitat tuotteen uuniin. Älä käytä siihen toimintatapaa Booster .
- Esilämmitä uunia 120 °C lämpötilassa 15 minuutin ajan. Alenna lämpötilaa, kun laitat kypsennettävän tuotteen uuniin.
- Esilämmitä uunia 5 minuuttia ennen kuin laitat tuotteen uuniin. Älä käytä siihen toimintatapaa Booster .
- Asenna FlexiClip-teleskooppikiskot HFC 70-C (jos sellaiset ovat käytettävissä).
- Käytä ensin kantta. Poista kansi, kun 90 minuuttia ajasta on kulunut, ja lisää samalla n. 0,5 l nestettä.
- Käytä ensin kantta. Poista kansi, kun 100 minuuttia ajasta on kulunut, ja lisää samalla n. 0,5 l nestettä.
- Käännä paistettava tuote, jos mahdollista, kun puolet ajasta on kulunut.
- Jos käytät erillistä paistolämpömittaria, voit arvioida lihan kypsyyssasteen mittarin näyttämän sisälämpötilan perusteella.

Vasikanliha

Tuote (varuste)		 [°C]	 ⁵	 [min]	 ⁷ [°C]
Vasikanpaisti, n. 1,5 kg (yleispannu ja kansi)	 ²	160–170 ³	2 ⁵	120–130 ⁶	–
	 ²	170–180 ³	2 ⁵	120–130 ⁶	–
Vasikanfilee, n. 1 kg (yleispelti)	 ²	160–170 ³	2 ⁵	30–60	45–75
Vasikanfilee “rosé”, n. 1 kg ¹	 ²	80–85 ⁴	2 ⁵	50–60	45–48
Vasikanfilee “medium”, n. 1 kg ¹	 ²	90–95 ⁴	2 ⁵	80–90	54–57
Vasikanfilee “kypsä”, n. 1 kg ¹	 ²	95–100 ⁴	2 ⁵	90–100	63–66
Vasikanseläke, “rosé”, n. 1 kg ¹	 ²	80–85 ⁴	2 ⁵	80–90	45–48
Vasikanseläke, “medium”, n. 1 kg ¹	 ²	90–95 ⁴	2 ⁵	100–130	54–57
Vasikanseläke, “kypsä”, n. 1 kg ¹	 ²	95–100 ⁴	2 ⁵	130–140	63–66

 toimintatapa,  lämpötila, ⁵ kannatintaso,  aika,  sisälämpötila,  Kiertoilma Plus,  Ylä-/alalämpö

- Käytä ritilää ja yleispeltiä.
- Ruskista lihan pinta ensin pannulla keittotasolla.
- Esilämmitä uuni ennen kuin laitat tuotteen uuniin. Älä käytä siihen toimintatapaa Booster .
- Esilämmitä uunia 120 °C lämpötilassa 15 minuutin ajan. Alenna lämpötilaa, kun laitat kypsennettävän tuotteen uuniin.
- Asenna FlexiClip-teleskooppikiskot HFC 70-C (jos sellaiset ovat käytettävissä).
- Käytä ensin kantta. Poista kansi, kun 90 minuuttia ajasta on kulunut, ja lisää samalla n. 0,5 l nestettä.
- Jos käytät erillistä paistolämpömittaria, voit arvioida lihan kypsyyssasteen mittarin näyttämän sisälämpötilan perusteella.

Paistotaulukot

Porsaanliha

Tuote (varuste)		 [°C]	 ⁵	 [min]	 ¹⁰ [°C]
Porsaanpaisti/Porsaan niska, n. 1 kg (yleispannu ja kansi)		160–170	2 ⁵	130–140 ⁶	80–90
		180–190	2 ⁵	130–140 ⁶	80–90
Porsaanpaisti, jossa silavakerros, n. 2 kg (yleispannu)		180–190	2 ⁵	130–150 ⁷	80–90
		190–200	2 ⁵	130–150 ⁷	80–90
Porsaan sisäfilee, n. 350 g ¹		90–100 ³	2 ⁵	70–90	60–69
Kinkku, n. 1,5 kg (yleispannu ja kansi)		160–170	2 ⁵	130–160 ⁸	80–90
Kassler, n. 1 kg (yleispelti)		150–160	2 ⁵	50–60	63–68
Kassler, n. 1 kg ¹		95–105 ³	2 ⁵	140–160	63–66
Jauhelihamureke, n. 1 kg (yleispelti)		170–180	2 ⁵	60–70 ⁷	80–85
		190–200	2 ⁵	70–80 ⁷	80–85
Aamiaispekon ¹		280 ⁴	4	3–5	–
Grillimakkar ¹		250 ⁴	3 ⁵	8–15 ⁹	–

 toimintatapa,  lämpötila, ⁵ kannatintaso,  kesto, ¹⁰ sisälämpötila,  Kiertoilma Plus,  Ylä-/alalämpö,  Eco-Kiertoilma,  Grilli laaja

- Käytä ritilää ja yleispeltiä.
- Ruskista lihan pinta ensin pannulla keittotasolla.
- Esilämmitä uunia 120 °C lämpötilassa 15 minuutin ajan. Alenna lämpötilaa, kun laitat kypsennettävän tuotteen uuniin.
- Esilämmitä uunia 5 minuuttia ennen kuin laitat tuotteen uuniin. Älä käytä siihen toimintatapaa Booster .
- Asenna FlexiClip-teleskooppikiskot HFC 70-C (jos sellaiset ovat käytettävissä).
- Käytä ensin kantta. Poista kansi, kun 60 minuuttia ajasta on kulunut, ja lisää samalla n. 0,5 l nestettä.
- Lisää n. 0,5 l nestettä, kun puolet ajasta on kulunut.
- Käytä ensin kantta. Poista kansi, kun 100 minuuttia ajasta on kulunut, ja lisää samalla n. 0,5 l nestettä.
- Käännä paistettava tuote, jos mahdollista, kun puolet ajasta on kulunut.
- Jos käytät erillistä paistolämpömittaria, voit arvioida lihan kypsyyssasteen mittarin näyttämän sisälämpötilan perusteella.

Lammas, riista

Tuote (varuste)		 [°C]	 ⁵	 [min]	 ⁶ [°C]
Lampaanviulu luineen, n. 1,5 kg (yleispannu ja kansi)		170–180	2 ⁴	100–120 ⁵	64–82
Lampaansatula ilman luita (yleispelti)	 ¹	180–190 ²	2 ⁴	10–20	53–80
Lampaansatula ilman luita (ritilä ja yleispelti)	 ¹	95–105 ³	2 ⁴	40–60	54–66
Saksanhirviseläke ilman luita (yleispelti)	 ¹	160–170 ²	2 ⁴	70–90	60–81
Poronseläke ilman luita (yleispelti)	 ¹	140–150 ²	2 ⁴	25–35	60–81
Villisian kinkku ilman luita, n. 1 kg (yleispannu ja kansi)	 ¹	170–180	2 ⁴	100–120 ⁵	80–90

 toimintatapa,  lämpötila, ⁵ kannatintaso,  aika,  sisälämpötila,  Ylä-/alalämpö

- 1 Ruskista lihan pinta ensin pannulla keittotasolla.
- 2 Esilämmitä uuni ennen kuin laitat tuotteen uuniin. Älä käytä siihen toimintatapaa Booster .
- 3 Esilämmitä uunia 120 °C lämpötilassa 15 minuutin ajan. Alenna lämpötilaa, kun laitat kypsennettävän tuotteen uuniin.
- 4 Asenna FlexiClip-teleskooppikiskot HFC 70-C (jos sellaiset ovat käytettävissä).
- 5 Käytä ensin kantta. Poista kansi, kun 50 minuuttia ajasta on kulunut, ja lisää samalla n. 0,5 l nestettä.
- 6 Jos käytät erillistä paistolämpömittaria, voit arvioida lihan kypsyyssasteen mittarin näyttämän sisälämpötilan perusteella.

Paistotaulukot

Linnut, kala

Tuote (varuste)		 [°C]	 ⁵	 [min]	 ⁷ [°C]
Linnut, 0,8–1,5 kg (yleispelti)		170–180	2 ³	55–65	85–90
Broileri, n. 1,2 kg (ritilä yleispellin päällä)		180–190 ¹	2 ³	55–65 ⁴	85–90
Lintu, n. 2 kg (yleispannu)		180–190	2 ³	100–120 ⁵	85–90
		190–200	2 ³	110–130 ⁵	85–90
Lintu, n. 4 kg (yleispannu)		160–170	2 ³	180–200 ⁶	90–95
		180–190	2 ³	180–200 ⁶	90–95
Kala, 200–300 g (esim. purotaimen) (yleispelti)		210–220 ²	2 ³	15–25	75–80
Kala, 1–1,5 kg (esim. taimen) (yleispelti)		210–220 ²	2 ³	30–40	75–80
Kalafiliee foliossa, 200–300 g (yleispelti)		200–210	2 ³	25–30	75–80

 toimintatapa,  lämpötila, ⁵ kannatintaso,  aika, ⁷ sisälämpötila,  Kiertoilma Plus,  Kiertoilmagrilli,  Ylä-/alalämpö, Eco-Kiertoilma

- Esilämmitä uunia 5 minuuttia ennen kuin laitat tuotteen uuniin. Älä käytä siihen toimintatapaa Booster .
- Esilämmitä uuni ennen kuin laitat tuotteen uuniin. Älä käytä siihen toimintatapaa Booster .
- Asenna FlexiClip-teleskooppikiskot HFC 70-C (jos sellaiset ovat käytettävissä).
- Käännä tuotteet mahdollisuuksien mukaan grillauksen puolivälissä.
- Lisää valmistuksen alussa n. 0,25 l nestettä.
- Lisää 30 minuutin kuluttua n. 0,5 l nestettä.
- Jos käytät erillistä paistolämpömittaria, voit arvioida lihan kypsyyssasteen mittarin näyttämän sisälämpötilan perusteella.

Normin EN 60350-1 mukaisia kokeiluruokia

Kokeiluruoka (varuste)		🌡️ [°C]	 ^{5 6}		🕒 [min]
			+HFC	-HFC	
Small Cakes (1 leivinpelti ¹)		150	1 ⁷	2	30–40
		160 ⁴	2 ⁷	3	20–30
Small Cakes (2 leivinpeltiä ¹)		150 ⁴	1+3 ⁸	1+3	30–40
Pikkuleivät (1 leivinpelti ¹)		140	1	2	35–45
		160 ⁴	2	3	25–35
Pikkuleivät (2 leivinpeltiä ¹)		140	1+3 ⁸	1+3	40–50 ⁹
Amerikkalainen Apple Pie (ritilä ¹ , irtopohjavuoka ² , Ø 20 cm)		160	1	2	80–100
		180	–	1	75–95
Sienikakkupohja (ritilä ¹ , irtopohjavuoka ² , Ø 26 cm)		180 ⁴	1	2	20–30
		150–170 ⁴	1	2	25–45
Lämpimät voileivät (ritilä ¹)		250	–	3	6–9
Hampurilaispihvit (ritilä ¹ kannatintasolla 4 ja yleispelti ¹ kannatintasolla 1)		280 ⁵	–	4	15–25 ¹⁰

 toimintatapa, 🌡️ lämpötila, ⁵ kannatintaso (+HFC: FlexiClip-teleskooppikiskojen HFC 70-C kanssa / -HFC: ilman FlexiClip-teleskooppikiskoja HFC 70-C), 🕒 kesto,  Kier-toilma Plus,  Ylä-/alalämpö,  Grilli laaja

- Käytä vain Mielen alkuperäisiä varusteita ja varaosia.
- Käytä mattapintaista, tummaa irtopohjavuokaa. Aseta irtopohjavuoka keskelle ritilää.
- Yleensä kannattaa valita paistotaulukossa ilmoitettu alin lämpötila ja kokeilla ruokien kypsyyttä lyhimmän ilmoitetun paistoaajan jälkeen.
- Esilämmitä uuni ennen kuin laitat tuotteen uuniin. Älä käytä siihen toimintatapaa Booster .
- Esilämmitä uunia 5 minuuttia ennen kuin laitat tuotteen uuniin. Älä käytä siihen toimintatapaa Booster .
- Asenna FlexiClip-teleskooppikiskot HFC 70-C (jos sellaiset ovat käytettävissä).
- Vaikka sinulla olisi useampi pari FlexiClip-teleskooppikiskoja, käytä vain yhtä paria.
- Asenna FlexiClip-teleskooppikiskot HFC 70-C (jos sellaiset ovat käytettävissä) alimmalle kannatintasolle. Vaikka sinulla olisi useampi pari FlexiClip-teleskooppikiskoja, käytä vain yhtä paria.
- Ota pellit pois uunista sitä mukaa kuin tuotteet alkavat olla kypsiä, vaikkei aika olisikaan vielä kulunut loppuun.
- Käännä paistettava tuote, jos mahdollista, kun puolet ajasta on kulunut.

Tietoja vertailutestejä varten

Normin EN 60350-1 mukainen energiatehokkuusluokka

Energiatehokkuusluokka ilmoitetaan normin EN 60350-1 mukaisesti.

Energiatehokkuusluokka: A+

Noudata seuraavia ohjeita mittauksia suorittaessasi:

- Suorita mittaukset toimintatavalla Eco-Kiertoilma .
- Mittausten aikana uunitilassa ovat vain mittaukseen tarvittavat varusteet. Poista uunista muut mahdolliset lisävarusteet, kuten FlexiClip-teleskooppikiskot ja katalyyttisellä emalilla pinnoitetut osat, kuten sivuseinät tai kattolevy.
- Energiatehokkuusluokan mittauksen aikana uunin luukun on ehdottomasti oltava tiiviisti kiinni. Mittalaitteet voivat vaikuttaa luukun tiivisteiden toimintaan. Tämä puolestaan heikentää mittaustulosta. Tätä vaikutusta voidaan vähentää painamalla luukua kiinni. Joskus myös sopivat tekniset apuvälineet saattavat olla tarpeen. Tätä haittaa ei esiinny uunin normaalissa käytössä.

Kotitalouksien uuneja koskeva tuoteseloste

EU:n delegoitujen asetusten 65/2014 ja 66/2014 mukaan

MIELE	
Mallitunniste/-merkki	H 2455 B, H 2456 B, H 2457 B
Energiatehokkuusindeksi/Uunitila (EEI _{cavity})	81,7
Energiatehokkuusluokka/Uunitila	
A+++ (tehokkain) D (vähiten tehokas)	A+
Kypsennysjaksokohtainen energiankulutus/uunitila ylä-/alalämpötoiminnolla	1,05 kWh
Kypsennysjaksokohtainen energiankulutus/uunitila kiertoilmatoiminnolla	0,71 kWh
Uunitilojen lukumäärä	1
Lämpölähteet/uunitila	electric
Uunitilan tilavuus	76 l
Laitteen paino	42,0 kg

Miele Oy
Porttikaari 6
01200 Vantaa
Puhelin: (09) 875 970
Sähköposti: asiakaspalvelu@miele.fi
Internet: www.miele.fi

Saksa
Miele & Cie. KG
Carl-Miele-Straße 29
33332 Gütersloh

H 2455 B, H 2456 B, H 2457 B

fi-FI

M.-Nr. 12 495 770 / 02