

Naudojimo instrukcija Džiovyklė su šiluminiu siurbliu



Būtinai perskaitykite naudojimo instrukciją prieš statydami, įrengdami ir paleisdami. Šios instrukcijos nurodymų laikymasis padės apsaugoti save ir išvengti pažeidimų.

Turinys

Prisidėjimas prie aplinkos apsaugos	7
Saugos nurodymai ir įspėjimai	8
Džiovyklės valdymas	20
Valdymo skydelis	20
Jutiklinis ekranas ir mygtukai	20
Pagrindinis meniu	21
Valdymo pavyzdžiai	22
Programų perkėlimas	23
Valdymo skydelių paaiškinimų apžvalga	25
Pirmasis paleidimas	32
Montavimas	32
Prastovos trukmė pastačius	32
“Miele@home”	32
Ekrano kalbos nustatymas	33
Energijos taupymas	36
Energijos taupymas	36
Sąnaudų rodymas	37
1. Teisingas skalbinių priežiūros laikymasis	38
Būtina atsižvelgti skalbimo metu	38
Skalbinių paruošimas džiovyklei	38
Džiovinimas	39
Priežiūros simboliai	39
Tinkamas džiovinimo lygis	39
2. Džiovyklės pakrovimas	40
Skalbinių sudėjimas	40
“FragranceDos” kontrolė	40
3. Programos pasirinkimas	41
Džiovyklės įjungimas	41
Programos pasirinkimas	41
4. Programų nustatymų pasirinkimas	42
Džiovinimo lygio pasirinkimas	42
Reguliuojamo laiko programų programos trukmės pasirinkimas	43
Papildomų funkcijų pasirinkimas	43
5. Programos paleidimas	44
Programos paleidimas	44



6. Programos pabaiga – skalbinių išėmimas	45
Programos pabaiga	45
Skalbinių išėmimas.....	45
Programų apžvalga	46
Papildomos funkcijos	53
“DryFresh”	53
“PowerFresh”	53
“DryCare 40”	54
Švelnus džiovinimas plius	54
Atnaujinimas	54
Džiovinimo programų apžvalga – papildomos funkcijos	55
“Wash2Dry” 	56
Naudojimo sąlygos.....	56
Pasirinkite funkciją “Wash2Dry” 	56
Parankinės programos	57
Parankinės programos sukūrimas	57
1 galimybė	57
2 galimybė	57
Pavadinimo įvedimas	57
Parankinių programų keitimas	57
Džiovinimo pagalbininkas	58
Laikmatis	59
Laikmačio nustatymas.....	59
Laikmačio keitimas.....	59
Laikmačio ištrynimasis.....	59
Laikmačio paleidimas.....	59
“SmartStart”	60
Laiko tarpo nustatymas.....	60
Programos eigos keitimas	61
Skalbinių papildymas arba išėmimas.....	61
Kondensato rezervuaras	62
Kondensato indo ištuštinimas	62
Kondensato rezervuaro pildymas	63

Turinys

Gaiviklio flakonėlis	64
“FragranceDos”	64
Apsauginės kvapų flakonėlio juostelės nuėmimas	64
Kvapų flakonėlio įdėjimas	65
Kvapų flakonėlio atidarymas	66
Kvapų flakonėlio uždarymas	66
Kvapų flakonėlio išėmimas / keitimas	67
Valymas ir priežiūra	68
Pūkelių filtras	68
Kvapų flakonėlio išėmimas	68
Matomų pūkelių pašalinimas	68
Kruopštus pūkelių filtro ir ortakio valymas	69
Pūkelių filtro valymas šluoste	70
Tankiojo filtro valymas	71
Cokolio tankiojo filtro išėmimas	71
Tankiojo filtro plovimas	71
Tankiojo filtro dangtelio valymas	73
Džiovyklės valymas	73
Ką daryti, jeigu	74
Klaidų pranešimai ekrane, jeigu programa buvo nutraukta	74
Nuorodos ekrane	77
Netenkinantis džiovinimo rezultatas	78
Džiovinimo ciklas trunka labai ilgai	79
Bendrieji džiovyklės veikimo sutrikimai	80
Tankiojo filtro keitimas	82
Tankiojo filtro atnaujinimas	84
Šilumokaičio tikrinimas	84
Kondensato rezervuaro pūkelių filtro valymas	85
Kondensato purškimo antgalio keitimas	85
Garantinio aptarnavimo skyrius	87
Sutrikus prietaiso veikimui, susisiekite	87
Pasirenkamieji priedai	87
Garantija	87

Įrengimas	88
Vaizdas iš priekio	88
Vaizdas iš galo	89
Džiovyklės pervežimas	89
Džiovyklės pernešimas į pastatymo vietą	89
Pastatymas	90
Džiovyklės išlygiavimas	90
Prastovos trukmė pastačius	90
Vėdinimas	90
Prieš transportuojant vėliau	90
Papildomos įrengimo sąlygos	91
Kondensato išleidimas per išorę	92
Prijungimo sąlygos, kai naudojamas atbulinis vožtuvas	92
Vandens išleidimo žarnos tiesimas	93
Pavyzdžiai	93
Durelių stabdiklio keitimas	95
Lankstų perdėjimas	95
Montavimas	100
Elektros jungtis	101
Techniniai duomenys	102
Buitinių džiovyklių duomenų lapas	103
Atitikties deklaracija	105
Sąnaudos	106

Turinys

Nustatymai	107
Nustatymų įjungimas.....	107
Valdymas / rodmuo 	108
“Language” 	108
“Code”	108
“Clock display”	108
“Consumption”	108
“Memory”	109
“Volume”	109
“Behaviour finish tone”	109
“Display brightness”	109
“Wash2Dry”	109
““Display” off status”	110
Jungimas į tinklą.....	111
“Miele@home”	111
“SmartGrid”	112
“Remote control”	112
“RemoteUpdate”	113
Programos eiga	114
“Anti-crease”	114
“Cooling down temp.”	114
“Drying levels”	114
Prietaiso parametrai.....	115
“Airways indicator”	115
“Conductivity”	115
“Operating hours”	116
“Factory default”	116
“Legal information”	116
Garantijos sąlygos	118

Pakuotės utilizavimas

Pakuotė, skirta prietaiso gabenimui, apsaugo jį nuo pažeidimų gabenant. Pakavimo medžiagos pasirinktos atsižvelgiant į ekologinį tvarumą ir techninius utilizavimo veiksnius, jas galima perdirbti.

Grąžinant pakuotę perdirbimui, taupomos žaliavos. Pasinaudokite konkrečių medžiagų surinkimo punktais ir grąžinimo galimybėmis. Jums prietaisą pardavęs "Miele" pardavėjas pakuotę priims atgal.

Seno prietaiso utilizavimas

Elektros ir elektroniniuose prietaisuose naudojamos vertingos medžiagos. Juose taip pat yra medžiagų, mišinių ir konstrukcinių elementų, kurie reikalingi nepriekaištingam įrangos veikimui bei saugumui užtikrinti. Patekusios į buitines atliekas arba naudojamos netinkamai, šios medžiagos gali pakenkti žmonių sveikatai ir aplinkai. Senos įrangos jokių būdu nemeskite kartu su buitėmis atliekomis.



Pristatykite prietaisą į artimiausią nenaudojamos elektros ir elektroninės įrangos nemokamo surinkimo punktą perdirbimui ir utilizavimui, grąžinkite pardavėjui arba "Miele". Prieš pristatydami seną prietaisą utilizuoti, ištrinkite visus asmeninius duomenis. Įstatymuose numatyta tvarka esate įpareigotas išimti iš prietaiso senas baterijas ir akumuliatorius, kurių nereikia išardyti. Taip pat galima išimti ir nepažeisti lempas. Pristatykite juos į specializuotą surinki-

mo punktą, kur šie yra neatlygintinai surinkami. Pasirūpinkite, kad išvežti skirta sena įranga būtų laikoma vaikams nepasiekiamoje vietoje.

Saugos nurodymai ir įspėjimai



- ▶ Būtinai perskaitykite šią naudojimo instrukciją.

Ši džiovyklė atitinka nustatytus saugos reikalavimus. Netinkamai naudojant, kyla pavojus susižaloti ir patirti materialinę žalą.

Prieš naudodami prietaisą, atidžiai perskaitykite naudojimo instrukciją. Joje pateikta svarbi informacija apie prietaiso montavimą, saugą, naudojimą ir techninę priežiūrą. Taip apsisaugosite patys ir apsaugosite prietaisą nuo pažeidimų.

“Miele” primygtinai rekomenduoja perskaityti ir vadovautis džiovyklės įrengimo instrukcija bei saugos nurodymais ir įspėjimais, kaip nurodyta standarte IEC 60335-1.

“Miele” neatsako už žalą, atsiradusią dėl šių nurodymų nepaisymo. Išsaugokite naudojimo instrukciją ir perduokite kitam galimam savininkui.

Tinkamas naudojimas

- ▶ Ši džiovyklė naudojama buityje ir panašioje aplinkoje.
- ▶ Ši džiovyklė nėra skirta naudoti lauke.
- ▶ Skalbinių džiovyklę naudokite tik buityje ir tik norėdami džiovinėti tekstilės gaminius, kurių priežiūros etiketėse gamintojas nurodo, kad juos galima džiovinėti džiovyklėse. Bet koks kitoks naudojimas yra draudžiamas. “Miele” neatsako už žalą, atsiradusią dėl naudojimo ne pagal paskirtį arba netinkamo valdymo.

▶ Asmenims, kurie dėl nepakankamų fizinių, jutiminių ar protinių gebėjimų, nepatyrimo ar nežinojimo nėra pajėgūs saugiai valdyti džiovyklę, draudžiama ją naudoti be atsakingo asmens priežiūros arba mokymo.

Vaikai buityje

▶ Aštuonerių metų neturintys vaikai prietaiso naudoti negali, nebent jie yra nuolat prižiūrimi.

▶ Vaikai nuo aštuonerių metų be priežiūros gali naudotis džiovykle tik tada, kai apie džiovyklės valdymą jiems buvo paaiškinta tiek, kad jie galėtų saugiai ją valdyti. Vaikai turi gebėti atpažinti ir suprasti galimus netinkamo naudojimo pavojus.

▶ Neprižiūrimi vaikai negali valyti arba prižiūrėti džiovyklės.

▶ Prižiūrėkite vaikus, esančius netoli džiovyklės. Vaikams niekada neleiskite žaisti su prietaisu.

Saugos nurodymai ir įspėjimai

Techninė sauga

- ▶ Atkreipkite dėmesį į skyriaus “Įrengimas” bei skyriaus “Techniniai duomenys” pateiktus nurodymus.
- ▶ Prieš statydami ir paleisdami džiovyklę, patikrinkite, ar nėra pastebimų išorinių pažeidimų.
Pažeistos džiovyklės nebandykite pastatyti ir paleisti.
- ▶ Prieš prijungdami džiovyklę, būtinai palyginkite specifikacijų lentelėje nurodytus prijungimo duomenis (saugiklį, įtampą ir dažnį) su elektros tinklo duomenimis. Jeigu abejojate, kreipkitės į elektros specialistą.
- ▶ Galimas epizodinis arba nepertraukiamas eksploatavimas su autonominė arba tinklo sinchronine elektros tiekimo sistema (pavyzdžiui, autonominiams elektros tinklais, rezervinėms sistemoms). Eksploatavimo sąlyga, kad elektros tiekimo sistema atitiktų EN 50160 arba panašių standartų nustatytąsias vertes.
Buitinėje instaliacijoje ir šiame “Miele” produkte numatytų saugos priemonių funkcijos ir veikimo principas turi būti užtikrinti veikiant autonominiu ir ne tinklo sinchroniniu režimu arba pakeisti lygiavertėmis įrengimo priemonėmis. Kaip, pavyzdžiui, aprašyta naujausios redakcijos VDE-AR-E 2510-2.
- ▶ Džiovyklės elektros sauga užtikrinama tik tuomet, jei ji prijungiama prie pagal taisyklės įrengtos sistemos su žemėjimo laidu. Svarbu, kad būtų patikrinta ši saugumo sąlyga, o, jeigu abejojate, elektros instaliaciją namuose patikėkite patikrinti elektros specialistui. “Miele” neatsako už žalą, atsiradusią dėl pažeisto arba nesamo žemėjimo laido.
- ▶ Dėl saugumo sumetimų nenaudokite ilginamųjų kabelių, šakotuvų ar pan. (gaisro pavojus dėl perkaitimo).

- ▶ Sugedusias dalis galima pakeisti tik originaliomis atsarginėmis “Miele” dalimis. “Miele” užtikrina, kad tik šios dalys atitinka visus saugos reikalavimus.
- ▶ Dėl netinkamai atliktų remonto darbų naudotojui gali kilti nenumatytų pavojų, už kuriuos “Miele” neprisiima jokios atsakomybės. Atlikti remonto darbus turi teisę tik “Miele” įgalioti specialistai, antraip, jei vėliau atsirastų pažeidimų, nebus galima pateikti jokių garantinių pretenzijų.
- ▶ Visada turi būti užtikrinta prieiga prie šakutės, kad būtų galima džiovyklę atjungti nuo maitinimo tinklo.
- ▶ Jei jungiamasis tinklo laidas pažeistas, jis turi būti pakeistas “Miele” įgaliotose dirbtuvėse, kad būtų išvengta pavojaus naudotojui.
- ▶ Ši džiovyklė, atsiradus gedimui arba valant ir atliekant priežiūrą, yra atjungta nuo elektros tinklo tik tada, kai:
 - džiovyklės šakutė ištraukta arba
 - išjungtas namo instaliacijos saugiklis, arba
 - visiškai išsukti įsukamieji namų instaliacijos saugikliai.

Saugos nurodymai ir įspėjimai

► Paaškinimai apie šilumos siurblių ir šaldomąją medžiagą: ši džiovyklė veikia su dujine šaldomąja medžiaga, kuri sandarina kompresorių. Suspaudus padidėja šaldomosios medžiagos temperatūra ir ji suskystėja, tada uždaru kontūru cirkuliuoja šilumokaičio bloku, kur vyksta apsikeitimas šiluma su pro šalį sruvančiu džiovinimo oru.

 Džiovyklės pažeidimai per anksti įjungus.

Galite sugadinti šilumos siurblių.

Pastatę prietaisą, palaukite apie valandą, tada įjunkite džiovyklę.

- Dėl veikiančio šilumos siurblio džiovinant girdisi zircimas. Tai yra normalu ir neturi įtakos džiovyklės veikimui.
- Šaldomoji medžiaga nedegi ir nesprogi.
- Džiovyklėje yra fluorintų šiltnamio efektą sukeliančių dujų. Sandaru.

Šaldymo agento pavadinimas	R134a	R134a	R450a
Šaldymo agento kiekis	0,48 kg	0,30 kg	0,31 kg
Šaldymo agento sukeliama visuotinio šiltėjimo galimybė	1430 kg CO ₂ e	1430 kg CO ₂ e	605 kg CO ₂ e
Šaldymo agento sukeliama visuotinio šiltėjimo galimybė	686 kg CO ₂ e	429 kg CO ₂ e	188 kg CO ₂ e

Džiovyklės specifikacijų lentelėje nurodyti naudojamo šaldymo agento pavadinimas ir kiekis, taip pat sukeliama visuotinio šiltėjimo galimybė (džiovyklės užpakinėje pusėje).

- ▶ Oro tarpo tarp džiovyklės apačios ir grindų negalima sumažinti cokolių lentelėmis, aukštų pūkų kilimine danga ir pan. Antraip nebus užtikrintas pakankamas oro tiekimas.
- ▶ Džiovyklės durelių judėjimo zonoje neturi būti jokių rakinamų, stumdomų ar į jas atsiveriančių durų.
- ▶ Šios džiovyklės negalima naudoti nestacionariose vietose (pvz., laivuose).
- ▶ Nedarykite jokių džiovyklės pakeitimų, kuriems “Miele” nedavė aiškaus leidimo.
- ▶ Dėl keliamų aukštų reikalavimų (pvz., dėl temperatūros, drėgmės, atsparumo cheminiam poveikiui, susidėvėjimui ir vibracijos) šioje džiovyklėje įrengtas specialus apšvietimas. Šis specialus apšvietimas gali būti naudojamas tik pagal numatytą paskirtį. Jis nėra pritaikytas patalpų apšvietimui. Keitimą gali atlikti tik “Miele” įgaliotas specialistas arba “Miele” klientų aptarnavimo tarnyba.

Saugos nurodymai ir įspėjimai

Tinkamas naudojimas

▶ Džiovyklės nestatykite šaltose patalpose. Temperatūra, artima užšalimo temperatūrai, kenkia džiovyklei. Dėl šalancio kondensacinio vandens siurblyje ir išleidimo žarnoje galimi pažeidimai.

▶ Didžiausias pakrovimo kiekis yra 9,0 kg (sausai skalbiniai). Informaciją apie šiek tiek mažesnius pakrovimo kiekius, naudojant atskiras programas, rasite skyriuje “Programų apžvalga”.

▶ Gaisro pavojus!

Šios džiovyklės negalima naudoti su valdomu kištukiniu lizdu (pvz., valdomu laikmačio arba el. įrenginio su išjungimo funkcija, pasiekus didžiausią apkrovą).

Jeigu džiovinimo programa buvo nutraukta nepabaigus vėsinti, kyla skalbinių užsidegimo pavojus.

▶ **Įspėjimas!** Džiovyklės niekada neišjunkite prieš džiovinimo programos pabaigą. Nebent visi skalbiniai būtų greitai išimami ir ištiesiami taip, kad galėtų atvėsti.

▶ Daugelyje programų po šildymo fazės yra vėsinimo fazė, sukurta siekiant užtikrinti, kad skalbiniai būtų tokios temperatūros, kuriai esant jie nebūtų pažeisti (pvz., kad skalbiniai savaime neužsiliepsnotų). Tik tuomet programa laikoma baigta.

Pasibaigus programai išimkite visus skalbinius.

Saugos nurodymai ir įspėjimai

- ▶ Dėl gaisro pavojaus draudžiama džiovinti tekstilės gaminius, jei šie
 - neišskalbti;
 - negerai išvalyti ir juose yra riebalų arba kitokių likučių (pvz., virtuvės arba kosmetiniai skalbiniai su aliejaus, alyvos, riebalų, kremo likučiais). Jeigu tekstilės gaminiai buvo nevysiškai išvalyti, kyla gaisro pavojus dėl savaiminio skalbinių užsidegimo net ir pabaičius džiovinimo procesą ir net ne džiovyklėje;
 - ištepti degiomis valymo priemonėmis arba acetonu, alkoholiu, benzinu, nafta, dėmių valikliu, terpentinu, vašku ir vaško valikliu arba chemikalais (pvz., šluostės, grindų skudurai, pašluostės);
 - juose yra plaukų tvirtinimo priemonių, plaukų lako, nagų lako valiklių arba panašių likučių.

Todėl labai suteptus tekstilės gaminius skalbkite itin kruopščiai: naudokite pakankamai skalbiklio ir pasirinkite aukštą temperatūrą. Jeigu abejojate, skalbkite keletą kartų.

- ▶ Iš kišenių išimkite visus daiktus (pvz., žiebtuvėlius, degtukus).

Saugos nurodymai ir įspėjimai

- ▶ Dėl gaisro pavojaus visada draudžiama džiovininti tekstilės gaminius arba produktus,
 - jei valant buvo naudojamos pramoninės cheminės medžiagos (pvz., atliekant cheminį valymą);
 - jie sudaryti daugiausia iš porolono, gumos ar į gumą panašios medžiagos. Tokie yra, pvz., gaminiai iš latekso ir porolono, dušo kepurėlės, neperšlampami audiniai, guminiai daiktai ir drabužiai, pagalvės su porolono granulėmis;
 - kurie turi užpildus ir yra pažeisti (pvz., pagalvės arba striukės). Iškritęs užpildas gali sukelti gaisrą.
- ▶ Dureles uždarykite po kiekvieno džiovinimo ciklo. Taip išvengsite, kad
 - vaikai nebandytų lipti į džiovyklę arba ten slėpti daiktus,
 - į džiovyklę neliptų maži gyvūnai.
- ▶ Nesiremkite į dureles. Antraip ši džiovyklė gali apvirsti.
- ▶ Po kiekvieno džiovinimo būtina išvalyti pūkelių filtrą!
- ▶ Išplautus pūkelių ir cokolio filtrus būtina kruopščiai nusausti. Dėl šlapių pūkelių filtrų gali sutrikti prietaiso veikimas.

▶ Šios džiovyklės negalima eksploatuoti be arba

- su pažeistais pūkelių filtrais,
- su pažeistu tankiuoju filtru.

Šioje džiovyklėje prisikaupė per daug pūkelių, todėl atsirado defektas!

▶ Jei kondensacinį vandenį išleidžiate per išorę, vandens išleidimo žarną užfiksuokite taip, kad ši neišslystų, pvz., kai kabinate prie praustuvės.

Išslydus žarnai gali padaryti žalos ištekantis kondensacinis vanduo.

▶ Kondensatas nėra geriamasis vanduo.

Žmonės ir gyvūnai, išgėrę šio vandens, gali pakenkti savo sveikatai.

▶ Džiovyklės pastatymo patalpoje būtina valykite dulkes ir pūkelius. Purvo dalelės įsiurbtame aušinimo ore ilgainiui gali užkimšti šilumokaitį.

▶ Neplaukite džiovyklės žarna.

▶ Minkštiklius arba panašius produktus reikia naudoti pagal kartu su jais pateikiamus nurodymus.

Saugos nurodymai ir įspėjimai

Gaiviklio flakonėlio naudojimas (įsigyjamas priedas)

- ▶ Galima naudoti tik originalius “Miele” gaiviklio flakonėlius.
- ▶ Gaiviklio flakonėlį galima laikyti tik originalioje pakuotėje, todėl ją būtina saugoti.
- ▶ Dėmesio, kvapioji medžiaga gali ištekėti! Gaiviklio flakonėlį arba pūkelių filtrą su įmontuotu gaiviklio flakonėliu laikykite tiesiai ir niekada nedėkite ant šono ir nepakreipkite.
- ▶ Išbėgusią kvapiąją medžiagą nedelsdami nuvalykite sugeriančia servetėle: nuo grindų, nuo džiovyklės, nuo džiovyklės dalių (pvz., pūkelių filtro).
- ▶ Jeigu palietėte ištekėjusią kvapiąją medžiagą: **odą** kruopščiai nuplaukite vandeniu ir muilu. **Akis** mažiausiai 15 minučių plaukite švariu vandeniu. Jeigu nurijote, **burną** kruopščiai išskalaukite švariu vandeniu. Jeigu buvo sąlytis su akimis arba nurijote, kreipkitės į gydytoją!
- ▶ Nedelsdami nusirenkite drabužius, ant kurių pateko kvapiųjų medžiagų. Drabužius ir rankšluosčius kruopščiai išplaukite dideliu kiekiu vandens ir skalbimo priemonių.
- ▶ Jei nepaisysite šių nurodymų, kyla pavojus sukelti gaisrą arba sugadinti džiovyklę:
 - Niekada nebandykite įpilti papildomai kvapiųjų medžiagų į flakonėlį.
 - Niekada nenaudokite sugadinto gaiviklio flakonėlio.
- ▶ Tuščią gaiviklio flakonėlį išmeskite su buitinėmis atliekomis ir nenaudokite kitoms reikmėms.
- ▶ Taip pat atkreipkite dėmesį į informaciją, pridedamą prie gaiviklio flakonėlio.

Priedai


▶ Leidžiama pritvirtinti arba įrengti tik tuos priedus, kuriuos aiškiai patvirtino “Miele”.

Jei pritvirtinamos arba įrengiamos kitos dalys, prarandama teisė į pretenzijas pagal garantiją, laidavimą ir (arba) atsakomybę už produktą.

▶ “Miele” džiovyklės ir skalbyklės gali būti pastatomos kaip skalbimo ir džiovinimo kolonėlės. Tokiu atveju būtinas įsigyjamas “Miele” džiovinimo-skalbimo kolonėlės sujungimo komplekto priedas. Būtina atkreipti dėmesį, kad skalbimo ir džiovinimo kolonėlės sujungimo komplektas tiktų “Miele” skalbyklei ir džiovyklei.

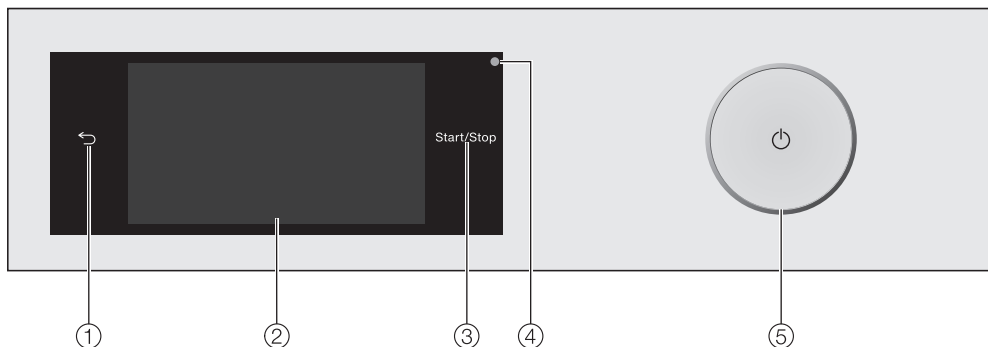
▶ Atkreipkite dėmesį, kad papildomai įsigyjamas “Miele” cokolio priedas tiktų šiai džiovyklei.

▶ “Miele” suteikia iki 15 metų arba mažiausiai 10 metų garantiją at-sarginėms dalims, kurios reikalingos prietaiso funkcijoms užtikrinti, atsižvelgiant į Jūsų džiovyklės gamybos seriją.

 “Miele” negali būti patraukta atsakomybėn už žalą, atsiradusią dėl saugos nurodymų ir įspėjimų nesilaikymo.

Džiovyklės valdymas

Valdymo skydelis



- ① **Jutiklinis mygtukas** ↵
Perjungia ankstesnį meniu lygmenį.
- ② **Jutiklinis ekranas**
- ③ **Paleisti / sustabdyti**
Palietę *Paleisti / sustabdyti* jutiklinį mygtuką, galėsite paleisti programą arba sustabdyti ją vykdomą. Iki programos paleidimo mirksės jutiklinis mygtukas, paleidus programą, jis pradės šviesti nuolat.
- ④ **Optinė sąsaja**
Garantinės priežiūros skyrius naudoja duomenų tikrinimui ir perdavimui.
- ⑤ **Mygtukas** ⏻
Įjungti ir išjungti džiovyklę. Taupydama energiją, džiovyklė išsijungia automatiškai. Tai įvyksta praėjus 15 minučių nuo programos arba apsaugos nuo glamžymosi pabaigos, jeigu neatliekami jokie kiti veiksmai.

Jutiklinis ekranas ir mygtukai

Jutikliniai mygtukai ↵ ir *Paleisti / sustabdyti* bei ekrano jutikliniai mygtukai reaguoja į bakstelėjimą pirštų galiukais.


Jutiklinį ekraną galite subraižyti smailiais arba aštriais daiktais, pavyzdžiui, peš-tukais.

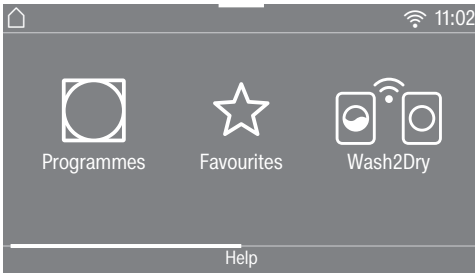
Lieskite ekraną tik pirštais.

Pagrindinis meniu

Ijungus džiovyklę, ekrane rodomas pagrindinis meniu.

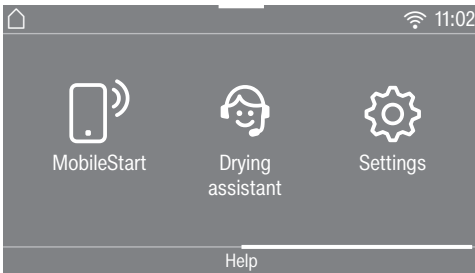
Iš pagrindinio meniu pateksite į visus svarbius submeniu.

Palietę jutiklinį mygtuką , bet kada galėsite grįžti į pagrindinį meniu. Anksčiau nustatyti pasirinkimai nebus išsaugoti.




Pagrindinio meniu 1 puslapis

Braukite per ekraną ir pereikite į antrą meniu puslapį.



Pagrindinio meniu 2 puslapis

Symbolis  šalia paros laiko rodomas tik jeigu džiovyklė prijungta prie bendrojo namų tinklo.

Programos

Džiovinimo programų pasirinkimui.

☆ Parankinės programos

Galite išsaugoti iki 12 savo pritaikytų džiovinimo programų (žr. skyrių “Parankinės programos”).

“Wash2Dry”

Jeigu skalbyklė prijungta prie namų interneto tinklo, nustatoma prie skalbinių pritaikyta džiovinimo programa.

Patarimas: kad funkciją “Wash2Dry” būtų galima naudoti, džiovyklę reikia prijungti prie tinklo.

“MobileStart”

Su “MobileControl” savo džiovyklę galėsite valdyti nuotoliniu būdu “Miele” programėlėje.

Turi būti įjungtas nustatymas “Fernsteuerung”.

Palieskite jutiklinį mygtuką “MobileStart” ir vadovaukitės ekrane pateiktais nurodymais.

Džiovinimo pagalbinė sistema

Džiovinimo pagalbinė sistema padės pasirinkti optimalią džiovinimo programą (žr. skyrių “Džiovinimo pagalbinė sistema”).

Nustatymai

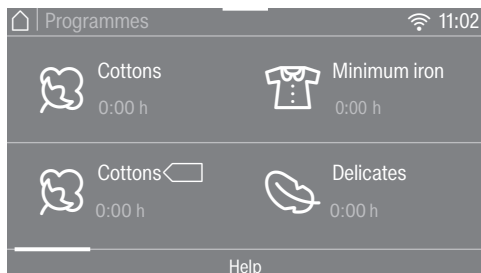
Nustatymų meniu galite priderinti džiovyklės elektroninę įrangą prie kintamų sąlygų (žr. skyrių “Nustatymai”).

Džiovyklės valdymas

Valdymo pavyzdžiai

Parinkčių sąrašai

Programų meniu



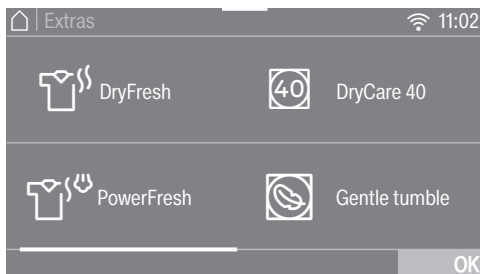
Slinkite ekraną arba verskite puslapius į dešinę arba į kairę. Uždėkite pirštą ant jutiklinio ekrano ir slinkite norima kryptimi.

Oranžinė slankjuostė parodo, jeigu yra daugiau pasirinkimo galimybių.

Norėdami pasirinkti džiovinimo programą, palieskite programos pavadinimą.

Ekranas persijungia į pasirinktos programos pagrindinį meniu.

Papildomų funkcijų meniu



Slinkite ekraną arba verskite puslapius į dešinę arba į kairę. Uždėkite pirštą ant jutiklinio ekrano ir slinkite norima kryptimi.

Oranžinė slankjuostė parodys, jeigu yra daugiau pasirinkimo galimybių.

Norėdami pasirinkti papildomą funkciją, dar kartą palieskite papildomos funkcijos jutiklinį mygtuką.

Pasirinkta papildoma funkcija pažymima oranžine spalva.

Norėdami papildomą funkciją išjungti, dar kartą palieskite mygtuką.

Jutikliniu mygtuku OK suaktyvinama pažymėta papildoma funkcija.

Programų perkėlimas

Meniu “Programos” galite perkelti programą ir taip pakeisti jų eiliškumą.

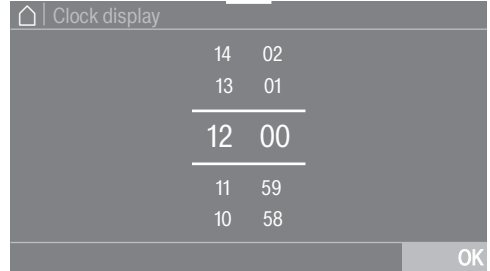


- Lieskite pirštu norimą programą, kol programa bus pažymėta rėmelio.
- Slinkite pirštą norima kryptimi ir perkeltite programą į pasirinktą vietą.
- Pasirinktoje vietoje pirštą atleiskite.

Programa perkelta.

Skaitinių verčių nustatymas

Kai kuriuose meniu galima nustatyti skaitines vertes.



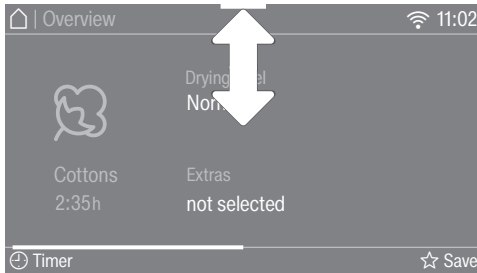
Braukite per ekraną į viršų arba žemyn ir įveskite skaičius. Uždėkite pirštą ant skaitmens ir slinkite norima kryptimi. Jutikliniu mygtuku “OK” patvirtinkite nustatytą skaitinę vertę.

Patarimas: trumpai palietus oranžine spalva pažymėtus skaičius tarp abiejų linijų, atsidarys skaičių klaviatūra. Kai tik įvesite galiojančią vertę, mygtukas “OK” pradės šviesti žaliai.

Džiovyklės valdymas

“Pull-down” (išskylantysis) meniu

“Pull-down” meniu galite peržiūrėti įvairią informaciją (pvz., apie džiovinimo programą).



Pridėkite pirštą ekrano viršuje, per vidurį, ir slinkite ekranu žemyn.

Pagalbinės nuorodos

Kai kuriuose meniu apatinėje ekrano eilutėje pasirodo “Help”.

- Norėdami peržiūrėti nuorodas, palieskite jutiklinį mygtuką “Help”.
- Norėdami grįžti į ankstesnį ekraną, palieskite jutiklinį mygtuką “Close”.

Išėjimas iš meniu lygmens

- Norėdami grįžti į ankstesnį ekraną, palieskite jutiklinį mygtuką ↶.

Nebus išsaugoti pasirinkti, bet mygtuku “OK” nepatvirtinti nustatymai.

Valdymo skydelių paaiškinimų apžvalga

en	lt
Activate	Suaktyvinti
Activate "Remote control" in "Settings" first	Pirmiausia užeikite į Nuostatos ir suaktyvinkite Nuotolinis valdymas
Add laundry	Papildyti skalbinių
Airways indicator	Ortakių rodmuo
Anti-crease	Apsauga nuo glamžymosi
Appliance not networkable. Call customer service.	Prietaisas atjungtas nuo interneto tinklo. Susisiekti su klientų aptarnavimo skyriumi.
Appliance parameters	Nuostatų parametrai
Automatic	Automatinis
Basket programme	Krepšio programa
Bed linenen	Patalynė
Behaviour finish tone	Garso signalas pabaigoje
Blouses	Palaidinės
Cancel the programme?	Nutraukti programą?
Change	Keisti
Clean the fluff and plinth filters. See the operating instruction manual for more information.	Išvalyti pūkelių filtrą ir tankųjį filtrą. Daugiau informacijos žr. prietaiso naudojimo instrukcijoje.
Clean the fluff filter. Check the airways.	Išvalyti pūkelių filtrą. Patikrinti ortakius.
Clock display	Laiko rodymo ekranas
Clock format	Laiko rodymo formatas
Close	Uždaryti
Code	Kodas
Conductivity	Laidumas
Connection status	Jungimo būseną
Consumption	Sąnaudos

Džiovyklės valdymas

en	lt
Cooling down temperature	Atvėsavimo temperatūra
Cottons	Medvilnė
Create	Sukurti
Create Favourites	Sukurti parankinius
Deactivate	Išjungti
Delete	Ištrinti
Delicates	Gležni audiniai
Denim	Džinsai
Display brightness	Ekrano ryškumas
Display off	Ekranas išjungtas
Display off status	Būsena – ekranas išjungtas
DryCare 40	“DryCare 40”
DryFresh	“DryFresh”
Drying	Džiovinimas
Drying assistant	Džiovinimo asistentas
Drying level	Džiovinimo pakopa
Drying levels	Džiovinimo pakopos
Duration	Trukmė
Eco	Ekonomiškoji
EcoFeedback	Numatomos ekonomiškiosios programos sąnaudos
Empty the container or check the drain outlet.	Ištuštinkite rezervuarą arba patikrinkite vandens išleidimo žarną.
Energy consumption	Energijos sąnaudos
Express	Skubioji
Extra dry	Labai sausi
Extra quiet	Ypač tyli
Extras	Papildomos funkcijos

Džiovyklės valdymas

en	It
Factory default	Numatytasis gamyklinis nustatymas
Fault FXXX. If restart fails, call Service.	Klaida FXXX. Jeigu klaidos pranešimas išlieka, kreiptis į klientų aptarnavimo skyrių.
Favourites	Parankinės programos
Fill the condensate container with water	Įpilti vandens į kondensato indą
Filter soiling	Nešvarus filtras
Finish at	Pabaigos val.
Finish tone	Pabaigos signalas
Finish/Anti-crease	Programos pabaiga / apsauga nuo glamžymosi
Finish/Cooling down	Programos pabaiga / atvėsinimas
FragranceDos	“FragranceDos”
Freshen up	Atnaujinti
Gentle tumble	Švelnūsis džiovinimas
h	val.
Hand iron	Tinkami lyginti
Heavy	Labai ištepti
Help	Pagalba
Hygiene	Higiena
It is possible to set up later in "Settings".	Yra galimybė atidėti diegimą užėjus į Nuostatos.
Keypad tone	Klaviatūros mygtukų signalai
Language	Kalba
Large pillows	Didelės pagalvės
Legal information	Teisinė informacija
Light	Lengvai ištepti
Low <150mS	Žemas <150 mS

Džiovyklės valdymas

en	It
Machine iron	Tinkami lyginti volu
Memory	Atmintis
Miele@home	“Miele@home”
Miele@mobile	“Miele@mobile”
Minimum iron	Mažiau lyginimo
MobileControl	“MobileControl”
MobileStart	“MobileStart”
Move	Perkelti
Normal	Sausi
Normal +	Sausi +
Normal plus	Sausi plius
not selected	nepasirinkta
Obstruction detected. Untangle laundry and restart.	Atpažintas blokavimas. Išpurenkite skalbinius ir paleiskite iš naujo.
Off	Išjungti / išjungta
OK	Gerai
On	Ijungti / įjungta
On. Not in current programme	Ijungta. Ne vykdomoje programoje
Open source licences	Atvirojo kodo licencijos
Operating hours	Veikimo valandos
Outerwear	Lauko drabužiai
Overview	Apžvalga
Perfect Dry	“Perfect Dry”
Please open and close the door	Atidarykite ir uždarykite dureles
PowerFresh	“PowerFresh”
Pre-ironing	Pirminis lyginimas
Previous programme	Paskutinė programa

Džiovyklės valdymas

en	It
Programme cancelled	Programa atšaukta
Programmes	Programos
Proofing	Impregnavimas
Proofing/Reactivation	Impregnavimas / atnaujinimas
Pulldown	Išskleidžiamasis meniu
Purpose	Tikslas
Quick	Sparčioji
Rename	Pervadinti
Remote	Nuotolinis
Remote control active	Nuotolinis valdymas veikia
RemoteUpdate	Naujinimas nuotoliniu būdu
Reset	Nustatyti iš naujo
Save	Išsaugoti
Set	Nustatyti
Set the cost	Nustatyti išlaidas
Set up	Įdiegti
Set up “Miele@home”?	Diegti “Miele@home”?
Set up again	Diegti iš naujo
Settings	Nustatymai
Shirts	Marškiniai
Silks handcare	Rankomis skalbiami šilkiniai audiniai
Skip	Praleisti
Slightly dry	Lengvai drėgni
SmartFinish by	“SmartFinish” pabaigos val.
SmartGrid	“SmartGrid”
SmartStart	“SmartStart”
SmartStart by	“SmartStart” pradžios val.

Džiovyklės valdymas

en	lt
Smooth damp items	Lyginti drėgnus skalbinius
Smooth dry items	Lyginti sausus skalbinius
Sportswear	Sportinė apranga
Standard pillows	Standartinio dydžio pagalvės
Start at	Paleidimo val.
Start immediately	Paleisti iš karto
Start/Stop	Paleisti / sustabdyti
Status	Būseną
Steam care	Baigiamasis apdorojimas garais
Textiles	Tekstilės gaminiai
The door can be opened.	Galima atidaryti dureles.
Time	Laikas
Time left	Likęs laikas
Timed drying Cool air	Reguliuojamo laiko vėdinimas šaltu oru
Timed drying Warm air	Reguliuojamo laiko vėdinimas šiltu oru
Timer	Laikmatis
Total consumption	Bendrosios sąnaudos
T-Shirts	Marškinėliai
Via App	Per programėlę
Via WPS	Per WPS
Volume	Garsumas
Wash2Dry	“Wash2Dry”
Welcome tone	Pasveikinimo signalas
Which connection method do you want to use?	Kurį prisijungimo būdą norėtumėte naudoti?
WiFi	WiFi
Woollens handcare	Rankomis skalbiami vilnoniai audiniai

Džiovyklės valdymas

en	lt
Yes	Taip

Pirmasis paleidimas

Montavimas

Prieš pirmąjį prietaiso paleidimą įsitinkinkite, kad buvo laikomasi visų skyriuje "Montavimas" pateiktų nurodymų.

Būtinai perskaitykite šią naudojimo instrukciją, o ypač jos skyrių "Montavimas".


Apsauginės plėvelės ir reklaminio lipduko pašalinimas

■ Nulupkite:

- nuo durelių apsauginę plėvelę (jeigu yra),
- nuo priekinės dalies ir nuo dangčio pašalinkite visus reklaminis lipdukus (jeigu yra).

Palikite lipdukus, kurie matosi atidarius prietaiso dureles (pvz., specifikacijų lentelę).

Prastovos trukmė pastačius

 Džiovyklės pažeidimai per anksti įjungus.

Galite sugadinti šilumos siurbį.

Pastatę prietaisą, palaukite apie valandą, tada įjunkite džiovyklę.

"Miele@home"

Jūsų džiovyklėje yra integruotas WLAN modulis.

Kad galėtumėte naudoti šią funkciją, jums reikės:

- WLAN tinklo,
- "Miele" programėlės,
- "Miele" naudotojo paskyros. Naudotojo paskyrą galite susikurti per "Miele" programėlę.

Su "Miele" programėle galėsite prijungti džiovyklę prie namų interneto tinklo.

Prijungę džiovyklę prie savo WLAN, programėlėje galėsite atlikti šiuos veiksmus:

- valdyti džiovyklę nuotoliniu būdu,
- atsisiųsti informaciją apie prietaiso veikimą,
- atsisiųsti informaciją apie vykdomos programos eigą.

Įjungus džiovyklę į WLAN tinklą, padidėja energijos sąnaudos, net tada, kai džiovyklė išjungta.

Užtikrinkite, kad prietaiso pastatymo vietoje būtų pakankamai stiprus WLAN ryšys.

WLAN ryšio pasiekiamumas

WLAN ryšys dalinasi dažnio diapazonu su kitais prietaisais (pvz., mikrobangų krosnelėmis, nuotoliniu būdu valdomais žaislais). Galimi laikini arba nuolatiniai ryšio sutrikimai. Todėl gali nepavykti užtikrinti nuolatinį siūlomų funkcijų pasiekiamumą.

“Miele@home” pasiekiamumas

Galimybė naudoti “Miele” programėlę priklauso nuo “Miele@home” paslaugos pasiekiamumo jūsų šalyje.

“Miele@home” paslauga veikia ne visose šalyse.

Daugiau informacijos apie paslaugų pasiekiamumą ieškokite tinklalapyje www.miele.com.

“Miele” programėlė

“Miele” programėlę galima nemokamai atsisiųsti iš “Apple App Store[®]” arba “Google Play Store[™]”.



Džiovyklės įjungimas

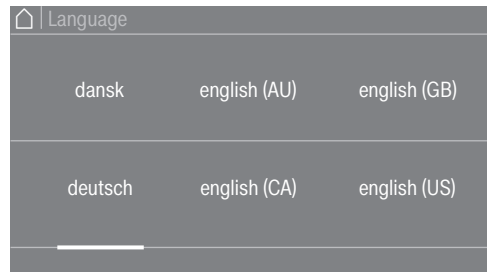
- Paspauskite mygtuką ①.

Atveriamas pasveikinimo ekranas.

Ekrane rodomi pirmojo paleidimo etapai.

Ekranų kalbos nustatymas

Būssite paraginti pasirinkti ekrano kalbą. Pakeisti kalbą galima nustatymų meniu Nustatymai.



- Braukite per ekraną į kairę ar dešinę, kol pasirodys norima kalba.
- Palieskite norimos kalbos jutiklinį mygtuką.

Pasirinkta kalba pažymima oranžine spalva, ekrane rodomas kitas nustatymas.

Pirmasis paleidimas

“Miele@home” diegimas

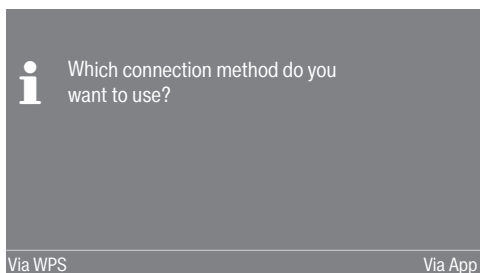


- Norėdami iš karto įdiegti “Miele@home”, palieskite jutiklinį mygtuką “Kita”.

Patarimas: jeigu norite diegimą atidėti vėlesniam laikui: palieskite jutiklinį mygtuką “Pereiti”. Ekrane pasirodo pranešimas:

i “It is possible to set up later in “Settings” / “Miele@home”.”

Patvirtinkite jutikliniu mygtuku “OK”.



- Pasirinkite norimą prisijungimo būdą.

Ekrane ir “Miele” programėlėje rodomi tolesni etapai.

Prisijungimui “Via WPS” Jums reikės maršruto parinktuvo.

- Per 2 minutes savo maršruto parinktuve suaktyvinkite WPS.

Laiko rodymo formato nustatymas

Laikas gali būti rodomas 24 arba 12 valandų formatu.

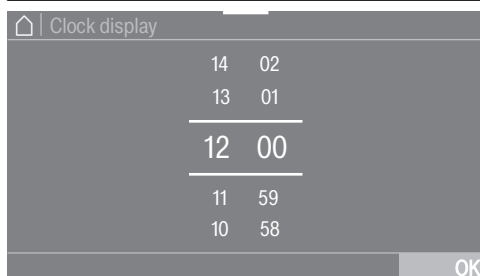
- Pasirinkite norimą laiko rodymo formatą ir patvirtinkite jutikliniu mygtuku “OK”.

Ekranas persijungia į kito nustatymo rodydumą.

Paros laiko nustatymas

Jeigu džiovyklė įjungta į WLAN tinklą, šis raginimas nerodomas.

Įjungus prietaisą į WLAN tinklą, paros laikas rodomas automatiškai.



- Uždėkite pirštą ant skaitmens ir slinkite norima kryptimi.

- Patvirtinkite mygtuku “OK”.

Ekrane rodoma kita informacija.

Pirmojo paleidimo pratęsimas

- Perskaitykite skyriuje “1. Tinkama skalbinių priežiūra” pateiktą informaciją.
- Tada galite pasirinkti programą ir pakrauti džiovyklę, kaip aprašyta skyriuose “2. Džiovyklės pakrovimas” ir “3. Programos pasirinkimas”.

Pirmasis paleidimas laikomas užbaigtu, jeigu programa buvo vykdoma ilgiau negu 1 val.

Energijos taupymas

Energijos taupymas

Ši džiovyklė su šiluminiu siurbliu orientuota į energiją taupantį džiovinimą. Toliau nurodytos priemonės padės sumažinti džiovinimo trukmę ir energijos sąnaudas.

- Skalbinius skalbyklėje gręžkite pasirinkę didžiausią gręžimo greitį. Gręžimui pasirinkę 1600 sūk./min. greitį, o ne 1000 sūk./min., džiovinimo metu sutaupysite ne tik apie 20 % energijos, bet ir laiko.
- Išnaudokite atitinkamos džiovinimo programos didžiausią leidžiamą pakrovimą. Tada energijos sąnaudos, skaičiuojant pagal visą skalbinių kiekį, bus mažiausios.
- Pasirūpinkite, kad patalpos temperatūra nebūtų per aukšta. Jeigu patalpoje yra kitų šilumą išskiriančių prietaisų, išvėdinkite patalpą arba išjunkite šiuos prietaisus.
- Po kiekvieno džiovinimo pildymo srityje išvalykite pūkelių filtrus.

Nurodymus apie pūkelių filtro ir tankiojo filtro valymą rasite skyriuje "Valymas ir priežiūra".

- Naudokitės nuo laiko priklausančiais ir palankiais energijos tarifais. Teiraukitės savo elektros energijos tiekėjo. Šios džiovyklės laikmačiu galite pasirinkti, kada per 24 val. automatiškai turi būti pradedamas džiovinimo procesas.

Sąnaudų rodymas

“Pulldown” meniu galėsite peržiūrėti informaciją apie savo džiovyklės energijos sąnaudas.

Ekране rodoma ši informacija:

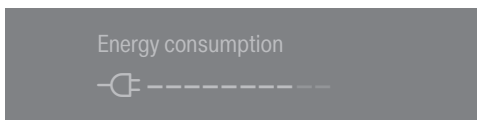
- Prieš prasidedant džiovimo ciklui – numatomos energijos ir vandens sąnaudos.
- Programos vykdymo metu arba programos pabaigoje galėsite peržiūrėti tikrąsias energijos ir vandens sąnaudas.



- Atverkite “Pulldown” meniu.

1. Prognozė

Stulpelinėje diagramoje rodomos numatomos energijos sąnaudos.



Kuo daugiau stulpelių, tuo daugiau energijos suvartojama.

Prognozė keičiasi, atsižvelgiant į parinktą džiovimo programą, temperatūrą ir papildomas funkcijas.

2. Faktinės sąnaudos

Programos vykdymo metu arba programos pabaigoje galėsite peržiūrėti faktines energijos sąnaudas ir išlaidas.

Kol energijos sąnaudos per žemos, bus rodomas $< 0,1$ kWh ir 0,00 išlaidos. Daugiau informacijos apie išlaidų rodymą ieškokite skyriaus “Nustatymai” poskyryje “Sąnaudos”.

Programos eigos metu keičiasi sąnaudos ir išlaidos.

Programos pabaigoje, prieš atidarydami dureles, galite peržiūrėti filtrų užterštumą %.

“Filter soiling”

0 % = lengvai

50 % = vidutiniškai

100 % = labai užsiteršęs

Kuo didesnis užterštumo procentas, tuo ilgesnė programos trukmė, tuo didesnės energijos sąnaudos.

Atidarius dureles arba džiovyklei automatiškai išsijungus programos pabaigoje, duomenys grąžinami į prognozės režimą.


Patarimas: galite peržiūrėti paskutinio džiovimo ciklo arba bendrąsias sąnaudas (žr. skyriaus “Nustatymai” poskyrį “Sąnaudos”).


1. Teisingas skalbinių priežiūros laikymasis

Būtina atsižvelgti skalbimo metu

- Šiuos labai suteptus audinius skalbkite itin kruopščiai: naudokite pakankamai skalbimo priemonių ir pasirinkite aukštą temperatūrą, jei abejojate, ar išsiskalbė, skalbkite kelis kartus.
- Nedžiovinkite visiškai šlapių tekstilės gaminių. Skalbinius automatinėje skalbyklėje išgręžkite didžiausiu gręžimo greičiu. Kuo didesnis gręžimo greitis, tuo daugiau energijos ir laiko galite sutaupyti džiovindami.
- Naujus spalvotus tekstilės gaminius prieš pirmąjį džiovinimą kruopščiai išskalbkite atskirai ir nedžiovinkite jų kartu su šviesiais tekstilės gaminais. Jie gali nudažyti (taip pat ir džiovyklės plastikines dalis). Taip pat ant tekstilės gaminių gali nusėsti kitos spalvos pūkeliai.
- Galite džiovinti ir standintus skalbinius. Tačiau norėdami įprasto standinčio efekto, naudokite dvigubą standiklio kiekį.

Skalbinių paruošimas džiovyklei

 Skalbiniuose likę pašaliniai daiktai gali apgadinti prietaisą. Jie gali sutirpti, užsidedti arba sprogti. Iš skalbinių pašalinkite visus pašalinius daiktus (pvz., pagalbines skalbiklio dozavimo priemones, degtukus ir pan.)!

 Netinkamai naudojant ir valdant prietaisą, kyla gaisro pavojus!

Skalbiniai gali užsidedti ir taip sunaikinti prietaisą ar patalpą.

Vadovaukitės skyriuje “Saugos nurodymai ir įspėjimai” pateikta informacija.

- Išrūšiuokite tekstilės gaminius pagal pluošto ir audinio rūšį, vienodą dydį, vienodus priežiūros ženklus ir pageidaujama džiovinimo lygį.
- Patikrinkite, ar nepažeistos siūlės ir apsiuvai. Taip apsisaugosite, kad iškristų tekstilės gaminių užpildai. Džiovinimo metu gali sukelti gaisrą.
- Išpurtykite skalbinius.
- Suriškite tekstilės gaminių dirželius ir prijuosčių juosteles.
- Užsekite patalynės ir pagalvių užvalkalus, kad į juos nepatektų smulkių detalių.
- Užsekite kabliukus ir kilputes.
- Atsekite striukes, atitraukite užtrauktukus, kad tekstilės gaminiai tolygiai išdžiūtų.
- Užsiūkite arba išimkite atsilaisvinusius liemenėlių lankelius.
- Išskirtiniais atvejais sumažinkite pakrovimo kiekį. Kuo didesnis džiovinamų skalbinių kiekis, tuo labiau glamžysis lengvai prižiūrimi tekstilės gaminiai. Tai taikoma itin gležniems audiniams (pvz., marškiniams, palaidinėms).




1. Teisingas skalbinių priežiūros laikymasis

Džiovinimas



Patarimas: perskaitykite skyrių “Programų apžvalga”, kuriame rasite visą informaciją apie programas ir pakrovimo kiekius.

- Atkreipkite dėmesį į kiekvienos programos didžiausią pakrovimo kiekį. Tada energijos sąnaudos, skaičiuojant pagal visą skalbinių kiekį, bus mažiausios.
- Tekstilės gaminių su pūkų užpildu plonasis vidinis audinys, atsižvelgiant į kokybę, linkęs trauktis. Šių tekstilės gaminių priežiūrai rinkitės programą “Pirminis lyginimas”.
- Audinius iš natūralaus lino galima džiovinti tik jeigu tai nurodyta priežiūros etiketėje. Audinys gali pasišiaušti. Šių tekstilės gaminių priežiūrai rinkitės programą “Pirminis lyginimas”.
- Vilna ir vilnos mišiniai linkę veltis ir trauktis. Šių tekstilės gaminių priežiūrai rinkitės programą “Vilnonių audinių baigiamasis apdorojimas”.
- Trikotažiniai audiniai (pvz., marškinėliai, apatiniai drabužiai) dažnai susitraukia jau po pirmojo skalbimo. Kad skalbiniai nesusitrauktų, trikotažinių skalbinių stenkitės neperdžiovinti. Jeigu įmanoma, trikotažinius gaminius pirkite vienu ar dviem dydžiais didesnius.
- Jeigu tekstilės gaminiai itin jautrūs temperatūrai ir lengvai glamžosi, sumažinkite pakrovimo kiekį. Papildomai pasirinkite papildomą funkciją “Švelnus džiovinimas plius”, o jeigu džioviniate tekstilės gaminius, kurie itin jautrūs aukštai temperatūrai, rinkitės papildomą funkciją “DryCare 40”.

Priežiūros simboliai

Džiovinimas	
	Temperatūra
	įprasta arba padidinta
	sumažinta *
	negalima džiovinti džiovyklėje

* Rekomendacija: rinkitės “DryCare 40” arba “Švelnus džiovinimas plius”

Lyginimas ir lyginimas volu	
	Temperatūra
	••• aukšta, •• vidutinė, • žema
	negalima lyginti / lyginti volu

Tinkamas džiovinimo lygis

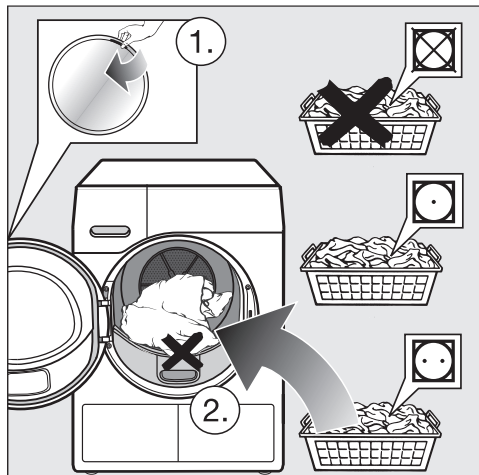
- “HygieneDry” – skirtas temperatūros poveikiui atspariems tekstilės gaminiams džiovinti, kuriems keliama ypatingi higieniniai reikalavimai
- “Labai sausi” – kelių sluoksnių ir itin storiems tekstilės gaminiams džiovinti
- “Švelnus džiovinimas plius” – visiems tekstilės gaminiams džiovinti, kurie paskui iš karto bus dedami į spintą
- “Sausi, tinkami dėti į spintą” – tekstilės gaminiams džiovinti, kurie gali susiglamžyti. Arba tekstilės gaminiams iš plonos medvilnės arba džersio
- “Tinkami lyginti” arba “Tinkami lyginti volu” – tekstilės gaminiams papildomai apdoroti

Patarimas: programose “Medvilnė”, “Lengvai prižiūrimi” ir “Automatinė programa” galima individualiai pritaikyti džiovinimo lygius (drėgniau arba sausiau). Žr. skyriaus “Nustatymai” poskyrį “Programos eiga”.

2. Džiovyklės pakrovimas

Skalbinių sudėjimas

Gali sugadinti tekstilės gaminius. Prieš sudėdami skalbinius perskaitykite 1 skyriuje "Tinkama skalbinių priežiūra" pateiktą informaciją.



- Atidarykite dureles.
- Išimkite iš būgno likusius skalbinius arba jų dalis.
- Dėkite į būgną išpventus skalbinius.

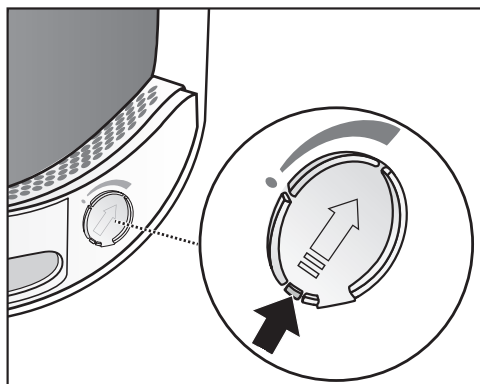
Stenkitės neperkrauti būgno. Skalbiniai labiau dėvisi, pablogėja džiovinimo rezultatas. Turėkite omenyje, kad skalbiniai labiau glamžysis.

Tarp durelių angos ir durelių įstrigę skalbiniai taip pat gali būti pažeisti.

"FragranceDos" kontrolė

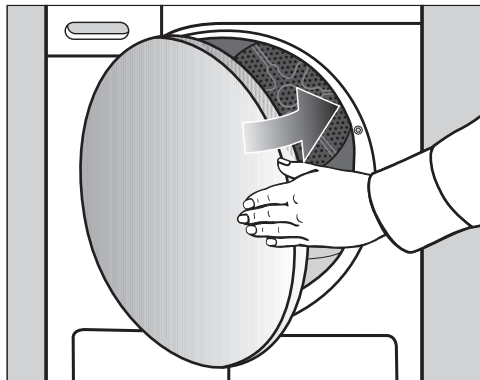
Jeigu džiovinate be kvapų flakonėlio, patikrinkite, ar uždarytas "FragranceDos" laikiklis.

Kvapų flakonėlio naudojimas aprašytas skyriuje "Kvapų flakonėlis".



- Slankiklio liežuvėlį iki galo slinkite žemyn (rodyklė), kad užsidarytų flakonėlio laikiklis. Kitą kartą kaupsis pūkeliai.


Durelių uždarymas



- Lengvu stumtelėjimu uždarykite dureles.

3. Programos pasirinkimas

Džiovyklės įjungimas

- Palieskite jutiklinį mygtuką  ir įjunkite.

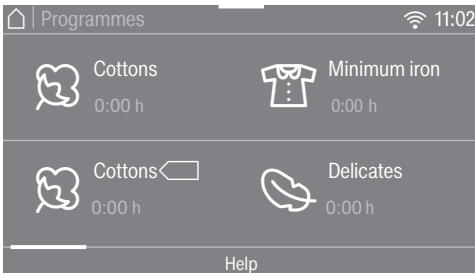
Patarimas: kondensatas gali būti įvairiai naudojamas skirtingose programos parinktyse.

Daugiau informacijos žr. skyriaus “Kondensato rezervuaras” poskyryje “Kondensato rezervuaro pildymas”. Skyriuose “Programų apžvalga” ir “Papildomos funkcijos” galima peržiūrėti, kokios tai gali būti programų parinktys.

Programos pasirinkimas

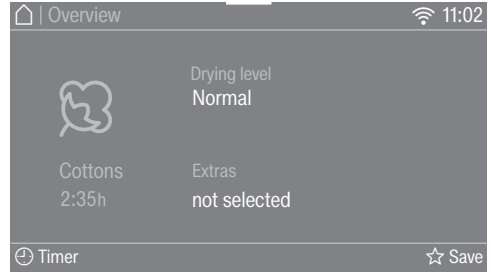
Galimi skirtingi programos pasirinkimo būdai.

- Palieskite jutiklinį mygtuką “Programmes”.



- Braukite ekrane į dešinę, kol pasirodys norima programa.
- Palieskite programos jutiklinį mygtuką.

Ekranas pasikeičia į meniu “Overview”.



Patarimas: “Pull-down” meniu galite peržiūrėti pasirinktos programos maksimalų pakrovimo kiekį.

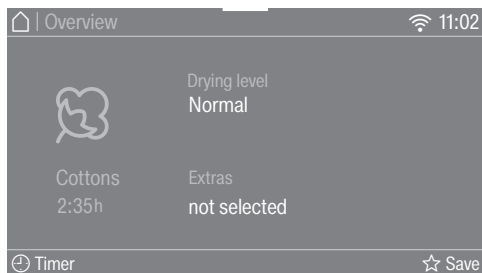
Galimi 4 papildomi programos pasirinkimo būdai:

1. funkcija “Wash2Dry”;
2. parankinės programos;
3. pagalbinės džiovinimo programos;
4. “MobileStart”.

4. Programų nustatymų pasirinkimas

Džiovinimo lygio pasirinkimas

Skyriuje “Programų apžvalga” nurodyta, kuriose programose galima pasirinkti džiovinimo lygį ir kuris džiovinimo lygis labiausiai atitinka jūsų lūkesčius.



- Palieskite jutiklinį mygtuką “Drying level”.



- Braukite ekrane į dešinę, kol pasirodys norimas džiovinimo lygis.
- Palieskite norimo džiovinimo lygio jutiklinį mygtuką.

Džiovinimo lygis “HygieneDry”

Patarimas: džiovinimo lygį “HygieneDry” galima rinktis tam tikrose programose. Išpildomi temperatūrai atspariems tekstilės gaminiams, kurie pažymėti priežiūros simboliu ☺, taikomi ypatingi higieniniai reikalavimai.

Pasirinkus “HygieneDry”, skalbiniai džiovinami pastovioje temperatūroje (ilgesnė temperatūros išlaikymo trukmė). Tai padeda sunaikinti mikroorganizmus

(pvz., mikrobus bei namų dulkių erkutes) ir sumažina alergenų kiekį skalbiniuose.

Patarimas: šiai programai iki pusės sumažinkite naudojimo instrukcijoje nurodytą maksimalų pakrovimo kiekį.

Temperatūros išlaikymo trukmė

- Programos su džiovinimo lygiu “HygieneDry” pradžioje rodoma numatoma programos trukmė.
- Programa pirmiausia vykdo įprastai skalbinių priežiūroje naudojamą džiovinimo procesą. Džiovinimo trukmė rodoma iki 0 minučių. Paskui pradeda temperatūros išlaikymo fazę.
- Prasidėjus temperatūros išlaikymo fazei, likusi programos trukmė pailginama 85 minutėmis. Tai padeda užtikrinti higieninius džiovinimo rezultatus.

Programą su pasirinktu džiovinimo lygiu “HygieneDry” būtina įvykdyti iki galo, jos negalima nutraukti. Kitaip mikroorganizmai nežus. Nenutraukite džiovinimo programos.

4. Programų nustatymų pasirinkimas

Reguliuojamo laiko programų programos trukmės pasirinkimas

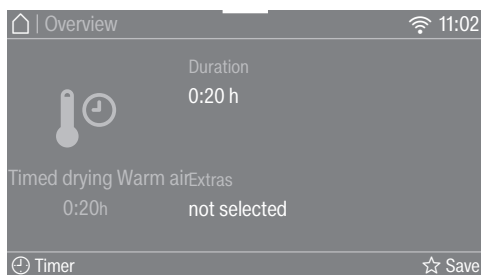
Trukmę galite keisti 10 min. intervalais.

Programa:

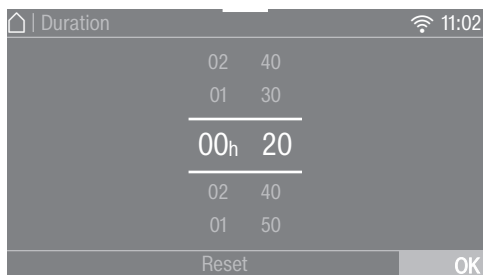
“Vėdinimas šaltu oru”: 20 min.–1.00 val.

“Vėdinimas šiltu oru”: 20 min.–2.00 val.

Programos su krepšiu: 40 min.–2.30 val.



- Palieskite jutiklinį mygtuką “Duratori- on” (tik programoje “Vėdinimas šiltu oru”).



- Uždėkite pirštą ant skaitmens, kurį norite pakeisti, ir slinkite norima kryptimi.

- “Vėdinimas šiltu oru”

- Patvirtinkite mygtuku “OK”.

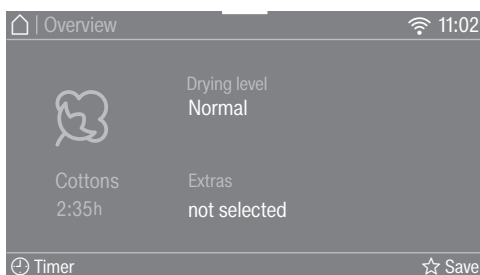
- “Vėdinimas šaltu oru”, “Programos su krepšiu”

- Palieskite jutiklinį mygtuką *Paleisti / sustabdyti*.

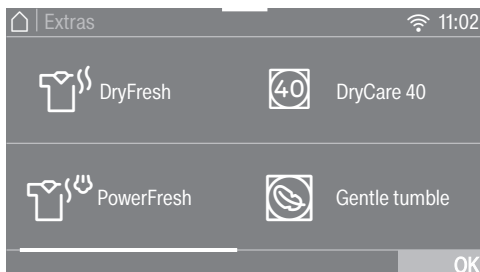
Programa paleidžiama.

Papildomų funkcijų pasirinkimas

Skyriuje “Papildomos funkcijos” nurodyta, kuriose programose galima pasirinkti papildomą funkciją ir kuri papildoma funkcija labiausiai atitinka jūsų lūkesčius.



- Palieskite jutiklinį mygtuką “Extras”.



- Palieskite norimos papildomos funkcijos jutiklinį mygtuką.

Patarimas: dar kartą palietę papildomos funkcijos mygtuką, galėsite jos atsisakyti.

- Norėdami peržiūrėti daugiau papildomų funkcijų, braukite per ekraną.

- Patvirtinkite mygtuku “OK”.

Ekrane rodomas pasirinktos papildomos funkcijos simbolis.

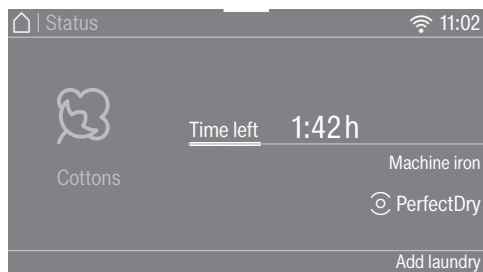
5. Programos paleidimas

Programos paleidimas

Kai pradės mirksėti *Paleisti / sustabdyti* mygtukas, galima paleisti programą.

- Palieskite *Paleisti / sustabdyti* jutiklinį mygtuką.

Mygtukas *Paleisti / sustabdyti* šviečia.



Ekране užsidega Dry ir likusi programos trukmė.

Programos pabaigoje skalbiniai atvėsinami.

Patarimas: išskleidžiamajame meniu galite peržiūrėti pasirinktą džiovinimo lygį arba trukmę bei energijos sąnaudas.

Indikatorius “Perfect Dry” šviečia tik šiose džiovinimo lygio programose:

- tuščias taškas ☺ paleidus programą
Vėliau bus rodomas pasiektas džiovinimo lygis.
- užpildytas taškas ● užsidega pasiekus nustatytą džiovinimo lygį

“PerfectDry” matuoja skalbinių liekamąją drėgmę. Džiovinimo lygio programose “PerfectDry” užtikrina tikslų skalbinių džiovinimą, kuris taip pat priklauso nuo kalkių kiekio vandenyje. “Perfect Dry” prisitaiko prie šių sąlygų, vis tiksliau rodoma likusi programos trukmė.

Jeigu į džiovyklę įdėsite nedaug tekstilės gaminių arba sausų skalbinių, būgno pakrovimo jutikliai užfiksuoja šį pokytį. Iš karto po programos paleidimo automatinio būgno atpažinimo funkcija perjungia pasirinktą programą į apribotos programos eigos, o jūsų skalbiniai ar tekstilės gaminiai ir toliau švelniai džiovinami arba vėdinami.

Gali apgadinti atskiras skalbinių dalis ir tekstilės gaminius.
Stenkitės neperdžiovinti savo skalbinių ir tekstilės gaminių.

Energijos taupymas

Po 10 minučių užgęsta visi indikacijos elementai, pradeda mirksėti *Paleisti / sustabdyti* jutiklinis mygtukas.

- Norėdami vėl įjungti indikacijos elementus, palieskite jutiklinį mygtuką *Paleisti / sustabdyti* (neturi įtakos programos veikimui).

Paleidus programą, išsijungia būgno apšvietimas.

Skalbinių papildymas

Įjungę programą, galėsite papildomai įdėti skalbinių.

- Vadovaukitės skyriaus “Programos eigos keitimas” poskyryje “Skalbinių papildymas arba išėmimas” pateiktu aprašymu.

6. Programos pabaiga – skalbinių išėmimas

Programos pabaiga

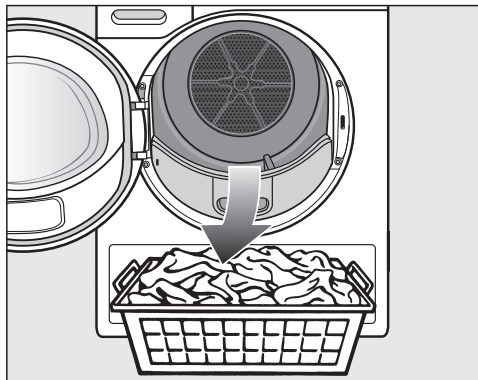
Ekране pasirodžius “Finish/Anti-crease”, programa yra baigta. Užgessta *Paleisti / sustabdyti* jutiklinis mygtukas.

Džiovyklė išsijungs automatiškai, praėjus 15 minučių po apsaugos nuo glamžymosi pabaigos (programose be apsaugos nuo glamžymosi, praėjus 15 minučių nuo programos pabaigos).

Skalbinių išėmimas


Dureles atidarykite tik pasibaigus džiovinimo ciklui. Kitaip skalbiniai nebus tinkamai išdžiovinti ir atvėsinti.

- Dureles traukite šone už oranžinės spalvos žymos.




- Išimkite skalbinius.

Pasilikę skalbiniai gali perdžiūti. Stenkitės nepalikti būgne skalbinių.

- Palieskite jutiklinį mygtuką  ir išjunkite.
- Išvalykite pūkelius iš 2 pūkų surinkimo filtrų durelių pildymo skyriuje (žr. skyriaus “Valymas ir priežiūra”, poskyrį “Pūkų surinkimo filtras”).

- Lengvu stumtelėjimu uždarykite dureles.


- Ištuštinkite kondensato rezervuarą.

Džiovinant, kai džiovyklė yra pilna ir pasirinkus programas *Medvilnė* ir *Medvilnė* , rekomenduojame kondensacinį vandenį išleisti į išorę per išleidimo žarną. Kondensato indo tuomet tuštinti nebereikės.

Būgno apšvietimas

Atidarius būgno dureles, apšviečiamas būgnas ir sritis priešais džiovyklę. Taip skalbimo būgne arba skalbinių krepšyje neliks nepastebėtų skalbinių.

Būgno apšvietimas išsijungia automatiškai (energijos taupymo režimas).






Patarimas: kad įsijungtų būgno apšvietimas, meniu apžvalgoje atverkite “Pull-down” meniu ir palieskite jutiklinį mygtuką .

Programų apžvalga


Visi * pažymėti svoriai nurodo sausų skalbinių svorį.

Medvilnė		daugiausia 9 kg *
“HygieneDry”		
Daiktai	<ul style="list-style-type: none">- Medvilniniai ar lininiai tekstilės gaminiai, pvz., apatiniai drabužiai, kūdikių skalbiniai, patalynė, kilpiniai rankšluosčiai.- Kiti, dėvėjimui atsparūs tekstilės gaminiai, kuriems taikomi ypatingi higieniniai reikalavimai.	
Patarimas	<ul style="list-style-type: none">- Rinkitės, jeigu taikomi ypatingi higieniniai reikalavimai.- Iki pusės sumažinkite maksimalų pakrovimo kiekį.	
Ypač sausi, Sausi, tinkami dėti į spintą plius, Sausi, tinkami dėti į spintą		
Daiktai	Vieno ir kelių sluoksnių medvilniniai tekstilės gaminiai. Marškinėliai, apatiniai drabužiai, kūdikių drabužiai, darbo drabužiai, striukės, apklotai, prijuostės, chalatai, kilpiniai rankšluosčiai, vonios rankšluosčiai, vonios chalatai, kastoro patalynė, kilpinė patalynė.	
Patarimas	<ul style="list-style-type: none">- <i>Ypač sausi</i> rinkitės skirtingų, kelių sluoksnių ir itin storų tekstilės gaminių džiovinimui.- Trikotažinių tekstilės gaminių (pvz., marškinėlių, apatinių ar kūdikių drabužių) džiovinimui nesirinkite <i>Ypač sausi</i>, nes jie gali susitraukti.	
Tinkami lyginti Δ, Tinkami lyginti ΔΔ, Tinkami lyginti volu		
Daiktai	Medvilniniai arba lininiai tekstilės gaminiai, kuriuos būtina papildomai apdoroti. Stalo skalbiniai, patalynė, krakmolyti skalbiniai.	
Patarimas	Prieš dėdami skalbinius į lyginimo volą, juos suvyniokite, kad šie išliktų drėgni.	

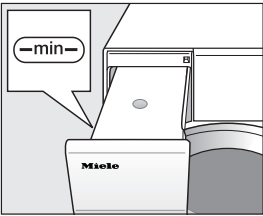
Programų apžvalga

Medvilnė 		daugiausia 9 kg*
Daiktai	Vidutiniškai drėgni medvilniniai skalbiniai, kaip nurodyta <i>Medvilnė; sausi, tinkami dėti į spintą.</i>	
Nuoroda	<ul style="list-style-type: none"> - Šioje programoje galima rinktis tik <i>Sausi, tinkami dėti į spintą</i> džiovavimo lygį. - Atsižvelgiant į energijos sąnaudas, programa <i>Medvilnė</i>  labiausiai tinka džiovinti vidutiniškai drėgnus medvilninius skalbinius. 	
Nuoroda bandymų institutams	<ul style="list-style-type: none"> - Programa <i>Medvilnė</i>  laikoma bandymų programa pagal reglamentą (ES) 392/2012 dėl energijos vartojimo efektyvumo ženklavimo, vertinant pagal EN 61121. - Pasirinkę programą <i>Medvilnė</i> ir <i>Medvilnė</i> , išleiskite kondensatą per vandens išleidimo žarną. 	
Lengvai prižiūrimi		daugiausia 4 kg *
“HygieneDry”, Sausi, tinkami dėti į spintą plus, Sausi, tinkami dėti į spintą, Tinkami lyginti Δ, Tinkami lyginti volu $\Delta\Delta$		
Daiktai	Lengvai prižiūrimi sintetiniai, medvilniniai arba mišraus audinio skalbiniai. Darbo drabužiai, chalatai, megztiniai, suknelės, kelnės, stalo skalbiniai ir kojinės.	
Patarimas	<ul style="list-style-type: none"> - <i>“HygieneDry”</i> – dėvėjimui atspariems tekstilės gaminiams džiovinti, kuriems taikomi ypatingi higieniniai reikalavimai. - Iki pusės sumažinkite maksimalų pakrovimo kiekį. 	
Gležni audiniai		daugiausia 2,5 kg *
Sausi, tinkami dėti į spintą, Tinkami lyginti Δ, Tinkami lyginti volu $\Delta\Delta$		
Daiktai	Temperatūrai jautrūs tekstilės gaminiai su priežiūros simboliu  , sintetinio pluošto, mišrios sudėties audinio, dirbtinio šilko gaminiai arba lengvai prižiūrimi medvilniniai tekstilės gaminiai. Pvz., marškiniai, palaidinės, moteriški apatiniai drabužiai, tekstilės gaminiai su aplikacijomis.	
Patarimas	Džiovinkite mažesnę skalbinių kiekį, taip jie mažiau susiglamžys.	

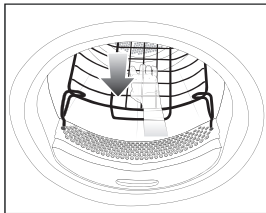
Programų apžvalga

Lovos skalbiniai		daugiausia 4 kg *
“HygieneDry”, Ypač sausi, Sausi, tinkami dėti į spintą plus, Sausi, tinkami dėti į spintą, Tinkami lyginti Δ, Tinkami lyginti ΔΔ, Tinkami lyginti volu		
Daiktai	Patalynė, paklodės, pagalvių užvalkalai	
Patarimas	<ul style="list-style-type: none"> - “HygieneDry” – dėvėjimui atspariems tekstilės gaminiams džiovinti, kuriems taikomi ypatingi higieniniai reikalavimai. - Iki pusės sumažinkite maksimalų pakrovimo kiekį. 	
Automatinė programa		daugiausia 5 kg *
Sausi, tinkami dėti į spintą plus, Sausi, tinkami dėti į spintą, Tinkami lyginti Δ, Tinkami lyginti volu ΔΔ		
Daiktai	Įvairūs tekstilės gaminiai, pasirinkus programas <i>Medvilnė</i> ir <i>Lengvai prižiūrėti</i> .	
Vilnos baigiamasis apdorojimas		daugiausia 2 kg*
Daiktai	Vilna ir vilnos mišiniai: megztiniai, kardiganai, kojinės.	
Nuoroda	<ul style="list-style-type: none"> - Vilnoniai tekstilės gaminiai per trumpą laiką išpurenami ir džiovinami iki minkštumo, bet neišdžiovinami iki galo. - Pasibaigus programai, iš karto išimkite tekstilės gaminius. 	
Šilkinų audinių baigiamasis apdorojimas		daugiausia 1 kg*
Daiktai	Šilkiniai tekstilės gaminiai (pvz., palaidinukės, marškiniai), kuriuos galima džiovinti džiovyklėje.	
Nuoroda:	<ul style="list-style-type: none"> - Programa sumažina raukšlių susidarymą, bet tekstilės gaminiai lieka šiek tiek drėgni. - Pasibaigus programai, iš karto išimkite tekstilės gaminius. 	
Skubioji		daugiausia 4 kg *
Ypač sausi, Sausi, tinkami dėti į spintą plus, Sausi, tinkami dėti į spintą, Tinkami lyginti Δ, Tinkami lyginti ΔΔ, Tinkami lyginti volu		
Daiktai	Temperatūrai atsparūs tekstilės gaminiai, pažymėti simboliu  , naudojama programa <i>Medvilnė</i> .	
Nuoroda	Sutrumpinta programos trukmė.	

Programų apžvalga

Marškiniai		daugiausia 2 kg *
Sausi, tinkami dėti į spintą plus, Sausi, tinkami dėti į spintą, Tinkami lyginti Δ, Tinkami lyginti ΔΔ		
Daiktai	Marškiniai ir palaidinės	
Džinsai		daugiausia 3 kg *
Sausi, tinkami dėti į spintą plus, Sausi, tinkami dėti į spintą, Tinkami lyginti Δ, Tinkami lyginti ΔΔ		
Daiktai	Visi gaminiai iš džinsinės medžiagos (pvz., kelnės, švarkai, sijonai ar marškiniai).	
Baigiamoji garų funkcija		daugiausia 1 kg *
Sausi, tinkami dėti į spintą, Sausi, tinkami lyginti ΔΔ		
Daiktai	<ul style="list-style-type: none"> - Visi medvilniniai arba lininiai gaminiai. - Lengvai prižiūrimi sintetiniai, medvilniniai arba mišraus audinio skalbiniai. Pvz., medvilninės kelnės, striukės ir marškiniai. 	
Patarimas	<ul style="list-style-type: none"> - Tekstilės gaminiams sudrėkinti prieš lyginimą. - Susiraukšlėjusiems tekstilės gaminiams ištiesinti. - Jeigu reikia išlyginti tekstilės gaminius, pasirinkite <i>“Bügelfeucht”</i>. - Naudojant šią programą, tekstilės gaminiai papildomai yra atnaujinami. Kad pasiektumėte norimą skalbinių atnaujinimo efektą, šioje programoje kartu galima naudoti <i>“DryFresh”</i> flakonėlį (papildomas priedas). 	
Nuoroda	<div style="display: flex; align-items: center;">  </div> <ul style="list-style-type: none"> - Programos pradžioje purškimo antgaliu į būgną iš kondensato rezervuaro purškiamas kondensatas. Todėl kondensato rezervuaras turi būti pripildytas min. iki —min— žymos. - Kol vanduo purškiamas į būgną, girdisi gaudimo garsas. 	

Programų apžvalga

Sportinė apranga		daugiausia 3 kg *
Sausi, tinkami dėti į spintą plius, Sausi, tinkami dėti į spintą, Tinkami lyginti Δ, Tinkami lyginti ΔΔ		
Daiktai	Sporto ir lengvojo kultūrizmo drabužiai, pritaikyti džiovinti džiovyklėje.	
Programa, kurios metu naudojamas krepšys		didž. krepšio pakrovimas 3,5 kg
Nuoroda	<ul style="list-style-type: none"> - Programą leidžiama naudoti tik su “Miele” džiovyklės krepšiu TRK 555 (papildomas priedas). - Vadovaukitės džiovyklės krepšio naudojimo instrukcija. - Pasirūpinkite, kad, pvz., rankovės, raišteliai, diržai arba batviršiai nesiliestų prie džiovyklės būgno arba būgno mentelių. Būgnui sukant, skalbiniai gali susimazgyti, gali būti apgadintas džiovyklės krepšys ir pati džiovyklė. 	
		
Tekstilės gaminiai / produktai	Šią programą naudokite gaminiams džiovinti, kuriuos galima džiovinti arba vėdinti džiovyklėje, bet jų negali veikti mechaninė apkrova.	
Viršutiniai drabužiai		daugiausia 2,5 kg*
Sausi, tinkami dėti į spintą, Tinkami lyginimui Δ		
Daiktai	Lauko drabužiai, pritaikyti džiovinti džiovyklėje.	

Programų apžvalga

Impregnavimas		daugiausia 2,5 kg*
Daiktai	Visi tekstilės gaminiai, kuriuos galima džiovinti džiovyklėje (pvz., audiniai iš mikropluošto, slidininko apranga ir lauko drabužiai, drobinio pynimo audinys (poplinas) ir staltiesės).	
Nuoroda	<ul style="list-style-type: none"> - Šioje programoje galima rinktis tik <i>Sausi, tinkami dėti į spintą</i> džiovinimo lygį. - Ši programa turi papildomą, impregnavimui naudojamą fiksavimo fazę. - Impregnuotus tekstilės gaminius leidžiama apdoroti tik su impregnavimo priemonėmis, su nuoroda "tinka gaminiams iš membraniškos medžiagos". Šios medžiagos pagamintos fluoro cheminių junginių pagrindu. - Nedžiovinkite parafininėmis priemonėmis impregnuotų tekstilės gaminių. Gali kilti gaisras! 	
Vėdinimas šiltu oru		daugiausia 9 kg*
Daiktai	<ul style="list-style-type: none"> - Kelių sluoksnių tekstilės gaminiai, kurie dėl savo savybių džiūsta netolygiai, pvz., švarkai, pagalvės, miegmaišiai ir kiti didesni tekstilės gaminiai. - Atskirų skalbinių džiovinimas, pvz., vonios rankšluosčių, maudymosi kostiumų, indų plovimo ir valymo šluosčių. 	
Patarimas	Iš pradžių nesirinkite ilgiausios trukmės. Bandykite ir nustatykite, kokia trukmė Jums yra tinkamiausia.	
Vėdinimas šaltu oru		daugiausia 9 kg*
Daiktai	Visi tekstilės gaminiai, kuriuos reikia išvėdinti.	

Programų apžvalga

Įprasto dydžio pagalvė		1–2 pagalvės 40 x 80 cm arba
Didelė pagalvė		1 pagalvė 80 x 80 cm
“HygieneDry”, Sausi, tinkami dėti į spintą		
Daiktai	Pagalvės su plunksniu, pūkiniu arba sintetiniu užpildu, kurias galima džiovinti džiovyklėje.	
Patarimas	“HygieneDry” – tekstilės gaminiams, kuriems keliami ypatingi higieniniai reikalavimai.	
Nuoroda	<ul style="list-style-type: none"> - Šilumoje plunksnos skleidžia savitą kvapą. Iš džiovyklės išimtą patalynę papildomai išvėdinkite. - Pagalvės po džiovinimo gali likti šiek tiek drėgnos. Džiovinkite pasirinkę šią programą, kol nesijaus drėgmės. 	
Higieninė programa medvilnei		daugiausia 4 kg *
“HygieneDry”, Sausi, tinkami dėti į spintą		
Daiktai	Medvilniniai ar lininiai tekstilės gaminiai, pvz., apatiniai drabužiai, kūdikių skalbiniai, patalynė, kilpiniai rankšluosčiai.	
Patarimas	“HygieneDry” – dėvėjimui atspariems tekstilės gaminiams džiovinti, kuriems taikomi ypatingi higieniniai reikalavimai.	
Nuoroda	Šioje programoje džiovinimui naudojama pastovi temperatūra. Tai padeda sunaikinti mikroorganizmus, pvz., mikrobus ir namų dulkių erkutes, bei sumažina alergenų kiekį skalbiniuose. Todėl programos negalima nutraukti, kitaip mikroorganizmai nežus.	
Pirminis lyginimas		daugiausia 1 kg*
Sausi, tinkami dėti į spintą, Tinkami lyginti ∆∆		
Daiktai	<ul style="list-style-type: none"> - Medvilniniai arba lininiai tekstilės gaminiai. - Lengvai prižiūrimi sintetiniai, medvilniniai arba mišraus audinio skalbiniai. Pvz., medvilninės kelnės, striukės ir marškiniai. 	
Patarimas	<ul style="list-style-type: none"> - Programa sumažina grėžimo metu susidariusias raukšles. - Galima naudoti ir sausus tekstilės gaminius. - Pasibaigus programai, iš karto išimkite tekstilės gaminius. 	

Džiovinimo programas galite papildyti papildomomis funkcijomis. Lentelėje išvardintos pasirinkimo galimybės.

“DryFresh”

Švarūs, sausi tekstilės gaminiai atnaujinami be papildomo sudrėkinimo, naudojant džiovinimo lygį “Normal”.

Šiek tiek sudėtingiau atnaujinti sintetinius gaminius.

Patarimas: norint sustiprinti skalbinių atnaujinimo efektą, papildomai galima naudoti “DryFresh” flakonėlį (papildomas priedas). Taip pat sumažinti pakrovimo kiekį.

“DryFresh” veikia ne su visais džiovinimo lygiais.

“PowerFresh”

Švarūs, sausi tekstilės gaminiai atnaujinami naudojant garus.

Tekstilės gaminiai automatiškai sudrėkinami. Džiovinimo metu susiformavę vandens garai užtikrina tikslingą temperatūros perdavimą į tekstilės gaminius. Taip kvapo molekulės lengviau ištirpinamos tekstilės gaminiuose.

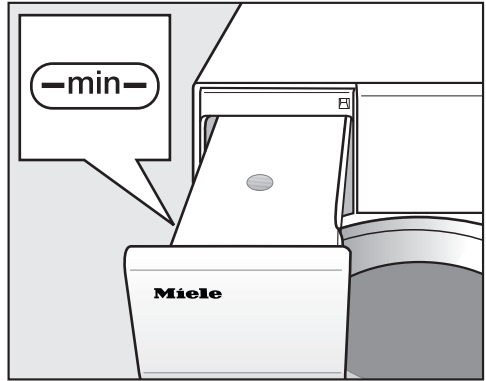
Šiek tiek sudėtingiau atnaujinti sintetinius gaminius.

Sumažinkite pakrovimą iki 1 kg.

“PowerFresh” veikia ne su visais džiovinimo lygiais.

Patarimas: norint dar labiau sustiprinti atnaujinimo efektą, papildomai galima naudoti “DryFresh” kvapų flakonėlį (papildomas priedas).

Į būgną iš kondensato rezervuaro purškiamas kondensatas. Todėl kondensato rezervuaras turi būti pripildytas min. iki –min– žymos.



■ Pripildykite kondensato rezervuarą.

Daugiau informacijos žr. skyriaus “Kondensato rezervuaras” poskyryje “Kondensato rezervuaro pildymas”.

Papildomos funkcijos

“DryCare 40”

Tekstilės gaminiai švelniai džiovinami itin žemoje temperatūroje.


Visiems tekstilės gaminiams, kurių sudėtyje nėra vilnos ir kurie skalbiami 40 °C ir aukštesnėje temperatūroje.

Jeigu norite, kad džiovinimo rezultatas būtų optimalus: perpus sumažinkite atitinkamos programos naudojimo instrukcijoje nurodytą maksimalų pakrovimo kiekį. Išimtis: programose, kurių nurodytas maksimalus pakrovimo kiekis yra 9 kg, šį kiekį sumažinkite iki 4 kg.

“DryCare 40” veikia ne visose džiovinimo pakopose.

Švelnus džiovinimas plius

Tekstilės gaminiai džiovinami tinkamoje temperatūroje.

Tinka visiems tekstilės gaminiams, kurie pažymėti priežiūros simboliu , pvz., iš akrilo.

Pailgėja programos trukmė.







Atnaujinimas

Padedą sumažinti nemalonius sausų, švarių skalbinių kvapus.

Visi tekstilės gaminiai vėdinami naudojant džiovinimo lygį *Sausi, tinkami dėti į spintą*.

Patarimas: gaivumo efektą dar labiau sustiprinsite, jeigu tekstilės gaminius prieš vėdinimą sudrėkinsite ir papildomai naudosite kvapų flakonėlį.

Džiovinimo programų apžvalga – papildomos funkcijos

	 DryFresh	 PowerFresh	 DryCare 40	 Gentle tumble	 Freshen up
Cottons 	-	-	-	-	-
Cottons	X	X	X	X	X
Minimum iron	X	X	X	X	X
Delicates	-	-	✓	-	-
Bed linen	-	-	-	-	-
Automatic	X	X	X	X	-
Woolens handcare	-	-	-	-	-
Silks handcare	-	-	✓	-	-
Express	-	-	-	-	-
Shirts	X	X	X	X	X
Denim	X	X	X	X	X
Steam care	-	-	-	-	-
Sportswear	-	-	X	X	-
Basket programme	-	-	-	-	-
Outerwear	-	-	-	-	-
Proofing	-	-	-	-	-
Timed drying Warm air	-	-	X	X	-
Timed drying Cool air	-	-	-	-	-
Standard pillows Large pillows	-	-	-	-	-
Cottons hygiene	-	-	-	-	-
Pre-ironing	-	-	✓	-	-

- X** = galima rinktis
 - = negalima rinktis
 ✓ = automatiškai įjungta

Papildomos funkcijos nėra derinamos tarpusavyje.

“Wash2Dry”

Programos pabaigoje “Miele” skalbyklė perduoda programos duomenis per maršruto parinktuvą džiovyklei, kuri taip pat prijungta prie bendro namų tinklo, ir į “Miele Cloud” serverį. Pagal perduodamus programos duomenis džiovyklė automatiškai pagal skalbinių tipą pritaiko džiovinimo programą.

Pakrovus džiovyklę, turėsite tik paleisti džiovinimo programą. Daugiau nereikės atlikti jokių džiovyklės nustatymų.

Patarimas: džiovinimo programą reikia paleisti per 24 valandas po skalbimo programos pabaigos. Kai užbaigiama nauja skalbimo programa, duomenys išsaugomi ir perrašomi džiovyklei.

Patarimas: neatjunkite džiovyklės nuo tinklo. Tuomet skalbimo mašinos perduodamus programos duomenis priims džiovyklė, kai tik pasirinksite funkciją “Wash2Dry”.

Per anksti atjungus nuo tinklo, duomenų perdavimas gali užtrukti.


Naudojimo sąlygos

Kad galėtumėte naudoti funkciją “Wash2Dry”, “Miele” skalbimo mašiną ir džiovyklę reikia susieti su “Miele@home” paslauga.

Patarimas: įdiekite “Miele@home”, kaip aprašyta skyriuje “Pirmasis paleidimas”.

Pasirinkite funkciją “Wash2Dry”



Veikiant skalbimo programai džiovyklės ekrane dega  “Please wait”.

Pasibaigus skalbimo programai džiovyklės ekrane rodomas pagal skalbinių tipą pritaikytas džiovinimo laikas.

- Pasibaigus skalbimo programai sudėkite į džiovyklę švarius skalbinius.
- Kad būtų paleista programa, pakanka tik paliesti džiovyklės jutiklinį mygtuką *Paleisti / sustabdyti*.

Specialios skalbimo programos, naudojamos temperatūrai jautriems tekstilės gaminiams (pvz., užuolaidoms), pabaigoje, džiovyklėje negalima džiovinimo programos pasirinktis.

Parankinės programos sukūrimas

Individualiai sukurtą programą galima išsaugoti atskiru pavadinimu.

Siūlomos dvi galimybės sukurti parankinę programą:

1 galimybė

- Ekране rodomas pagrindinis meniu. Palieskite jutiklinį mygtuką “Favourites”.

Ekране rodomas parankinių programų meniu.

- Palieskite jutiklinį mygtuką “Create”.

Ekranas persijungia į meniu “Create Favourites”.

- Pasirinkite norimą programą.
- Pasirinkite visus norimus programos nustatymus.
- Tada pasirinkite “Save”.
- Įveskite pavadinimą.

2 galimybė

Prieš paleisdami pasirinktą programą galite pridėti ją prie parankinių.

- Palieskite jutiklinį mygtuką “☆ Save”.
- Įveskite pavadinimą.

Jeigu jau išsaugota 12 pagalbinių programų, mygtukas “Create” arba “☆ Save” nerodomas. Norėdami išsaugoti naujas parankines programas, ištrinkite jau esamas.

Pavadinimo įvedimas

Pasirinkite trumpus, aiškius pavadinimus.

- Palieskite norimas raides arba ženklius.
- Patvirtinkite mygtuku “Save”.

Programa išsaugoma pagalbinių programų sąrašė.

Parankinių programų keitimas

Išsaugotą parankinę programą galite pervadinti, ištrinti arba perkelti.

- Pagrindiniame meniu pasirinkite jutiklinį mygtuką “Favourites”.
- Kol atsidarys kontekstinis meniu, palieskite parankinę programą, kurią norite pakeisti.
- Pasirinkite “Rename”, “Delete” arba “Move”.

Džiovinimo pagalbininkas

Džiovinimo pagalbinė sistema padės džiovinant skirtingus tekstilės gaminius. Pagal pasirinktus daiktus kiekvienam džiovinimo ciklui priderinama atitinkama džiovinimo programa.

- Pereikite į antrąjį pagrindinio meniu puslapį.
- Palieskite jutiklinį mygtuką Džiovinimo pagalbinė sistema.

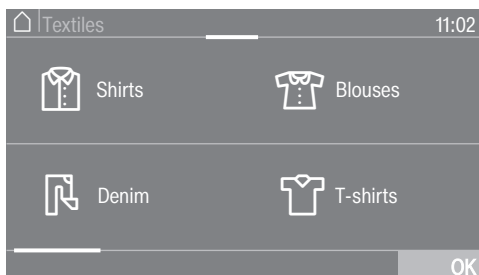
Atsidaro sąrašas. Džiovinimo paskirtis suskirstyta į keletą sričių.



Patarimas: spustelėję jutiklinį mygtuką **i**, galėsite susipažinti su atitinkama džiovinimo paskirtimi.

- Palieskite Tikslas, kuri labiausiai atitinka Jūsų pageidavimus, jutiklinį mygtuką.

Ekrane rodomas daiktų sąrašas.



- Palieskite daikto, kurį ketinate skalbti, jutiklinį mygtuką.

Pasirinktas daiktas pažymimas oranžine spalva. Galite pasirinkti keletą daiktų.

Pasirenkant daiktus, rodomi pagalbiniai informaciniai tekstai.

- Patvirtinkite mygtuku "OK".
- Laikykitės ekrane pateiktų nurodymų.

Galiausiai ekrane rodomi visi pasirinkti parametrai.


- Patvirtinkite juos mygtuku "OK" arba pasirinkite "pakeisti", jeigu norite pakeisti kažkurį parametru.

Pagal skalbinių rūšį nustatyta programa paruošta paleisti.

Patarimas: prieš paleisdami programą, galite papildomai pasirinkti atskirus jos nustatymus, pvz., papildomas funkcijas.


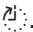
Laikmačiu galite pasirinkti laiką iki programos paleidimo arba iki programos pabaigos. Programos paleidimą galite atidėti iki 24 val.

Laikmačio nustatymas

- Palieskite jutiklinį mygtuką  "Timer".
- Naudokite parinktį Pabaigos val. arba Paleidimo val.
- Nustatykite valandas, minutes ir patvirtinkite mygtuku "OK".


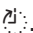
Laikmačio keitimas

Prieš paleidžiant programą galima pakeisti pasirinktą OK.

- Palieskite jutiklinį mygtuką  arba .
- Pakeiskite laiką ir patvirtinkite mygtuku "OK".

Laikmačio ištrynimasis

Prieš programos paleidimą galima ištrinti pasirinktą OK.

- Palieskite jutiklinį mygtuką  arba .

Ekrane rodomas pasirinktas laikmačio laikas.

- Palieskite jutiklinį mygtuką Naikinti / ištrinti.
- Patvirtinkite mygtuku "OK".

Ištrinamas pasirinktas laikmačio laikas.


Laikmačio paleidimas

- Palieskite *Paleisti / sustabdyti* jutiklinį mygtuką.

Ekrane rodomas laikas iki programos paleidimo.

Paleidus programą, pasirinktą laikmačio laiką bus galima ištrinti arba pakeisti tik nutraukus programą.

Visada galite paleisti programą.

- Palieskite jutiklinį mygtuką  Jungti iš karto.

Skalbinių įdėjimas suaktyvinus laikmačio laiką

- Vadovaukitės skyriaus "Programos eigos keitimas" poskyryje "Skalbinių papildymas arba išėmimas" pateiktu aprašymu.

Jeigu laikmačiu nustatytas laikas yra ilgesnis, būgnas retkarčiais apsisuks, kad išpurentų skalbinius. Tai ne triktis.

Laikmatis

“SmartStart”

Naudodami “SmartStart” funkciją, galėsite nustatyti laiko tarpą, per kurį jūsų džiovyklė įsijungs automatiškai.

Prietaisas įsijungs, kai energijos tarifai bus naudingiausi, pvz., elektros energijos tiekėjui perdavus signalą.

Funkcija veiks tik jeigu įjungtas nustatymas “SmartGrid”.

Galima nustatyti nuo 1 min. iki 24 val. laiką. Tiek džiovyklė lauks elektros energijos tiekėjo siunčiamo signalo. Jeigu per nustatytą laiko tarpą nebus gautas signalas, džiovyklė paleis džiovinimo programą.

Laiko tarpo nustatymas

Jeigu nustatymuose aktyvinote funkciją “SmartGrid”, palietus jutiklinį mygtuką “⌚”, ekrane bus rodomas ne Paleidimo val. arba Pabaigos val., bet “SmartStart” arba “SmartFinish” (žr. skyriaus “Nustatymai” poskyrį “SmartGrid”).

Atlikite tuos pačius veiksmus, kaip ir nustatydami laikmatį.

- Nustatykite norimą laiką ir patvirtinkite mygtuku “OK”.
- Palieskite mygtuką “Paleisti / sustabdyti”, jeigu norite paleisti skalbimo programą su “SmartStart”.

Pasirinkta programa paleidžiama automatiškai, energijos tiekėjui perdavus signalą arba pasiekus apskaičiuotą vėliausią galimą paleidimo laiką.

Norėdami pakeisti arba ištrinti “SmartStart” funkciją, atlikite tuos pačius veiksmus, kaip aprašyta poskyriuose “Keisti laikmatį” ir “Ištrinti laikmatį”.

Vykdomos programos keitimas

Negalima keisti programos (apsauga nuo atsitiktinio pakeitimo).

Norėdami pasirinkti kitą programą, turite nutraukti vykdumą.

Programos nutraukimas

- Palieskite *Paleisti / sustabdyti* jutiklinį mygtuką.

Ekране rodoma: **i** “Cancel the programme?”

- Pasirinkite “yes”.

Ekране rodoma: “Programme cancelled”.

- Atidarykite dureles.

Kitos programos pasirinkimas

- Uždarykite dureles.
- Pasirinkite norimą programą.
- Palieskite *Paleisti / sustabdyti* jutiklinį mygtuką.

Skalbinių papildymas arba išėmimas

Pamiršote kažką įdėti, bet programa jau paleista.

- Palieskite jutiklinį mygtuką “Add laundry”.

Ekране rodoma: “Add laundry” ir “The door can be opened.”. Mirksi *Paleisti / sustabdyti* jutiklinis mygtukas.

- Atidarykite dureles.

- Įdėkite daugiau skalbinių arba dalį jų išimkite.

- Uždarykite dureles.

- Palieskite *Paleisti / sustabdyti* jutiklinį mygtuką.

Programa tęsiama.

Skalbinių papildymo išimtis

Tam tikrais atvejais, pvz., vykstant atvėsinimo fazei arba jeigu įjungta programa *Impregnavimas*, negalėsite papildyti skalbinių.

Išimtiniais atvejais programa vykdoma metu galima atidaryti dureles.

Kondensato rezervuaras

Kondensato indo ištuštinimas

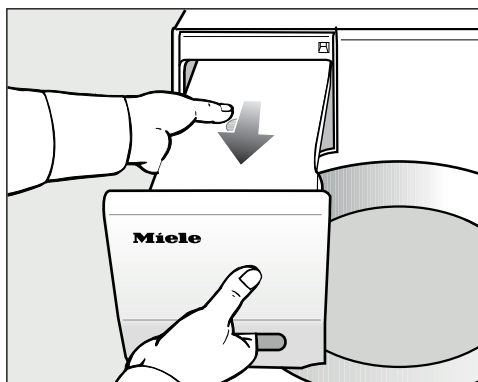
Džiovinimo metu susikaupęs kondensatas surenkamas į kondensato indą. Pasibaigus džiovinimo ciklui, ištuštinkite kondensato indą.

Maksimaliai prisipildžius kondensato rezervuarui, ekrane rodomas pranešimas: “Empty the container or check the drain outlet”

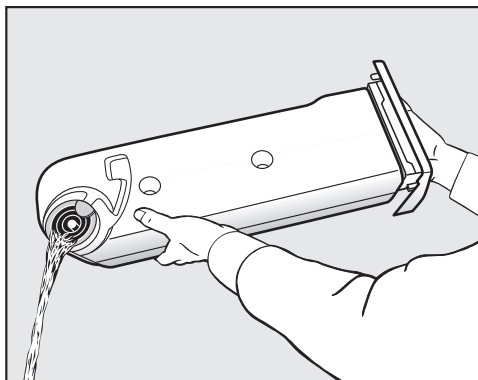
- Norėdami ištrinti pranešimą, atidarykite ir uždarykite džiovyklės dureles, kai džiovyklė yra įjungta.

⚠ Durelių ir rankenėlės pažeidimas išimant kondensato rezervuarą. Galite pažeisti dureles ir rankenėlę. Visada iki galo uždarykite dureles.

*Jeigu rodomas įspėjimas “Durelių stabdiklis dešinėje”, jį galite ignoruoti.



- Išimkite kondensato rezervuarą.
- Kondensato rezervuarą laikykite horizontaliai, kad neišsilaistytų vanduo. Laikykite jį už galo ir už rankenos.



- Ištuštinkite kondensato rezervuarą.
- Tada įdėkite jį atgal į džiovyklę.

Galite pakenkti savo arba gyvūnų sveikatai. Negerkite kondensato!

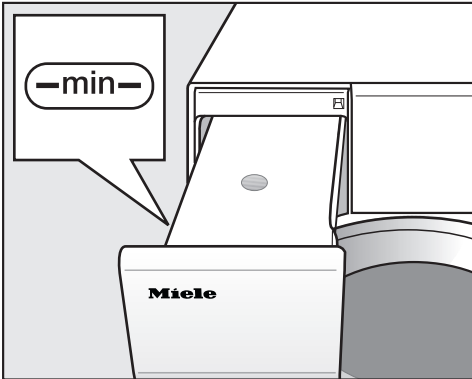
Patarimas: naudojant tam tikras programų parinktis, vanduo imamas iš kondensato rezervuaro ir naudojamas pakartotinai. Tam kondensato rezervuaras turi būti pripildytas, žr. poskyrį “Kondensato rezervuaro pildymas”.

Kondensato rezervuaro pildymas

Džiovinimo metu susikaupęs kondensatas pakartotinai naudojamas kitose programose ir per purškimo antgalį purškiamas į būgną.

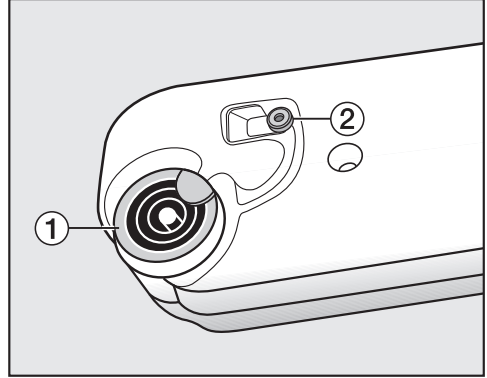
Todėl kondensato rezervuaras turi būti pripildytas min. iki —min— žymos. Kitaip galimas gedimas.

—min— žymą rasite priekyje, kairėje pusėje. Jeigu kondensato nubėgimas ištiesias į išorę, kondensato rezervuaras yra tuščias.



- Patikrinkite kondensato rezervuaro pripildymo lygį.
- Pilkite tik buitinį kondensatą (skirtą lyginti).

Išskirtiniais atvejais naudokite vandentiekio vandenį. Dažnai naudojant vandentiekio vandenį, gali užkalkėti purkštukai.



- 1 Išleidimo atvamzdis 2 Guminis tarpiklis
- Kondensatą pilkite per išleidimo atvamzdžio 1 žiedus.

Pildymo angoje gali užsikimšti purkštukas.

Pilkite tik švarų vandenį. Nedėkite kvapiųjų medžiagų, skalbimo priemonių ar kitų medžiagų.

Guminio tarpiklio plovimas

Jeigu dažnai buvo pilamas vandentiekio vanduo, ant guminio tarpiklio 2 gali atsirasti baltos spalvos kalkių nuosėdų.

- Drėgna šluoste atsargiai nuo guminio tarpiklio 2 nuvalykite kalkių nuosėdas.

Gaiviklio flakonėlis

“FragranceDos”

Kvapų flakonėlis (papildomai įsigyjamasis priedas) džiovinamiems skalbiniams suteiks ypatingą kvapą.

Džiovyklėje yra 2 lizdai kvapų flakonėliui. Todėl galėsite juos įvairiai naudoti.

- Naudokite abu lizdus, jei pakaitomis norėtumėte mėgautis abiem aromatais. Nenaudojamą flakonėlį galite uždaryti.
- Naudokite abu lizdus, jeigu norėsite sustiprinti to paties kvapo intensyvumą. Arba vieną aromatą norėdami naudoti įprastiems skalbiniams, o “DryFresh” – atnaujinti skalbinius.
- Jeigu norite naudoti tik vieną kvapą, naudokite tik vieną lizdą.

⚠ Netinkamai naudojamas, kvapų flakonėlis gali sukelti sveikatos sutrikimus ir netgi gaisrą.

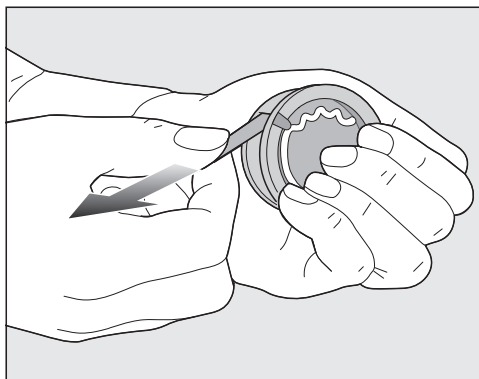
Ant kūno išsiliejęs flakonėlio kvapioji medžiaga gali sukelti sveikatos sutrikimus. Išsiliejęs kvapiajai medžiagai, gali kilti gaisras.

Pirmiausia perskaitykite skyriaus “Saugos nurodymai ir įspėjimai” poskyrį “Kvapų flakonėlio naudojimas (papildomai įsigyjamasis priedas)”.

Apsauginės kvapų flakonėlio juostelės nuėmimas

Laikykite flakonėlį, kaip parodyta. Nelaikykite įstrižai ir neapverskite, nes ištekės kvapioji medžiaga.

- Išimkite iš pakuotės kvapų flakonėlį. Nebandykite atsukti kvapų flakonėlio.

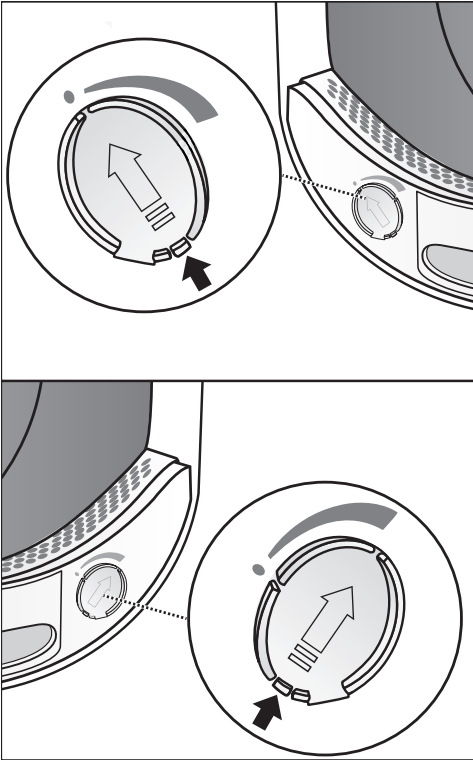


- Kvapų flakonėlį tvirtai užspauskite, kad jis netyčia neatsidarytų!
- Nuimkite apsauginę juostelę.

Kvapų flakonėlio įdėjimas

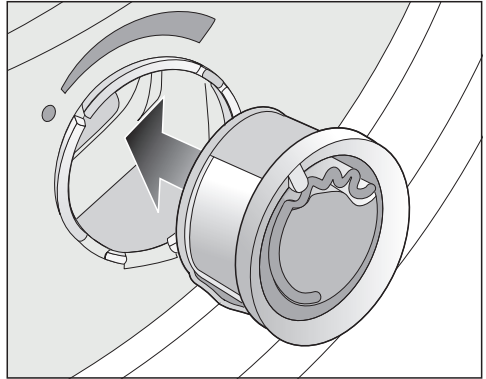
- Atidarykite džiovyklės dureles.

Kvapų flakonėlis dedamas į viršutinįjį pūkelių filtrą. Angos yra kairėje ir dešinėje pusėje, šalia rankenėlės.

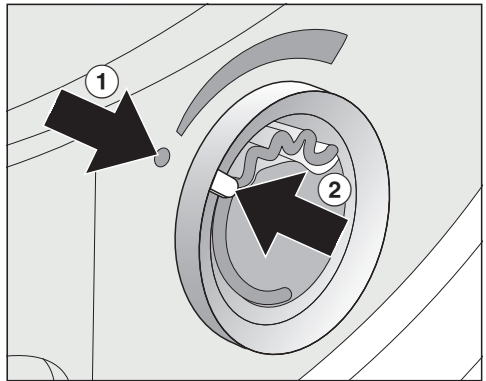


- Suėmę už liežuvėlio, slinkite slankiklį, kad liežuvėlis būtų viršuje.

Kad nesikauptų pūkeliai, nenaudojamo lizdo slankiklį laikykite uždarytą. Slankiklio liežuvėlį slinkite žemyn (rodyklė), kol girdimai užsifiksuos.

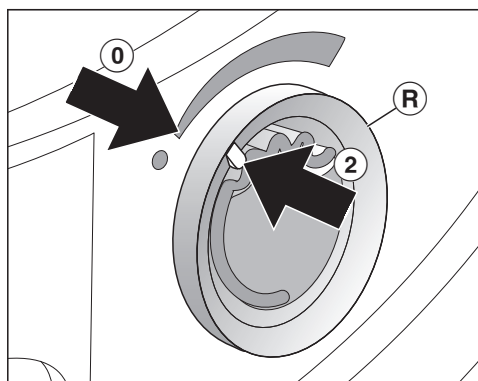


- Įdėkite gaiviklio flakonėlį į lizdą iki atramos.



Žymos ① ir ② turi likti priešingose pusėse.

Gaiviklio flakonėlis

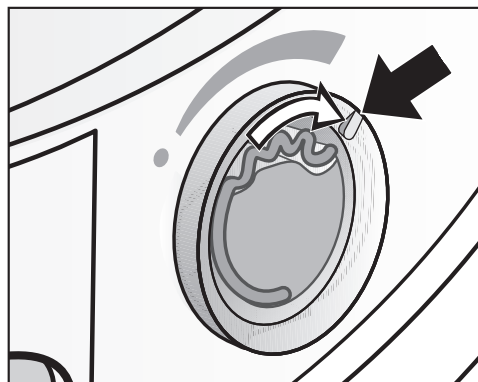


- Išorinį žiedą **R** šiek tiek pasukite į dešinę.

Kvapų flakonėlis gali išslysti. Sukite išorinį žiedą, kol žymos **2** ir **0** bus viena prieš kitą.

Kvapų flakonėlio atidarymas

Džiovinimo pradžioje galima nustatyti kvapo intensyvumą.



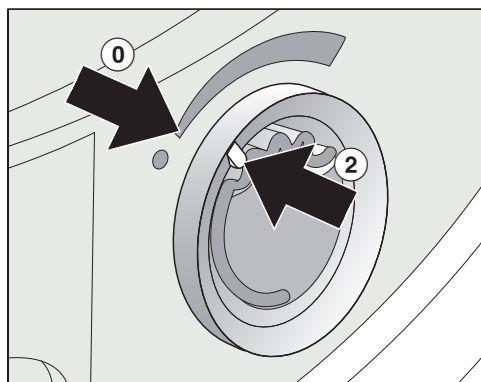
- Išorinį žiedą sukite į dešinę: kuo plačiau atidarytas kvapų flakonėlis, tuo intensyvesnį kvapą galima nustatyti.

Kvapas geriausiai perduodamas drėgniems skalbiniams, pasirinkus ilgesnę džiovinimo trukmę, kai perduodamas pakankamas šilumos kiekis. Kvapas

juntamas ir patalpoje, kurioje stovi džiovyklė. Kvapas nebus perduodamas pasirinkus programą *Reguliuojamo laiko vėdinimas šaltu oru*.

Kvapų flakonėlio uždarymas

Pasibaigus džiovinimui, rekomenduojama uždaryti kvapų flakonėlį, kad neišgaruotų kvapioji medžiaga.

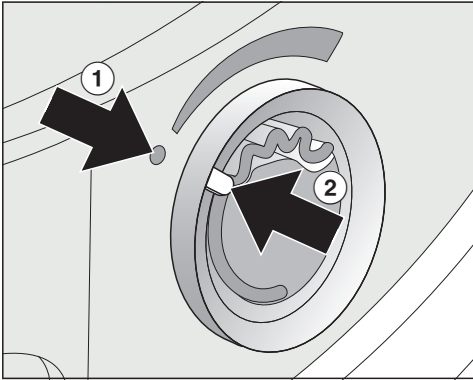


- Išorinį žiedą sukite į kairę, kol žyma **2** bus **0** padėtyje.

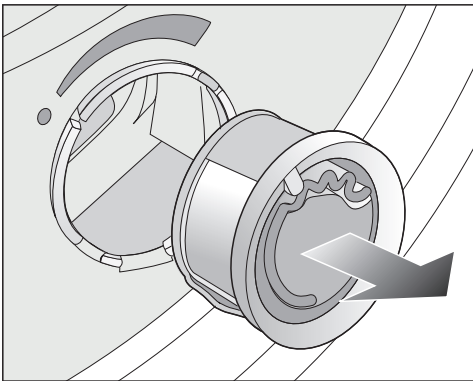
Jeigu kartkartėmis ketinate džiovinti be kvapų flakonėlio: išimkite jį ir įdėkite į originalią pakuotę.

Jeigu kvapas nepakankamai intensyvus, įdėkite naują flakonėlį.

Kvapų flakonėlio išėmimas / keitimas



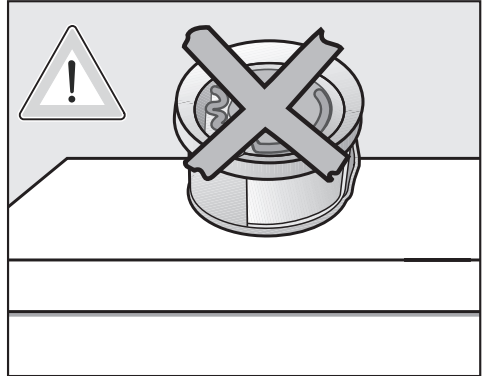
- Išorinį žiedą sukite į kairę, kol žymos ① ir ② bus viena prieš kitą.



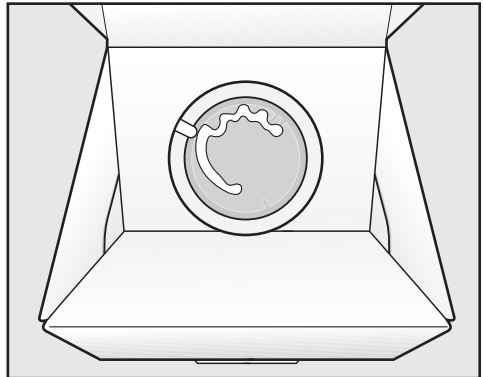
- Pakeiskite kvapų flakonėlį.

Nenaudojamą kvapų flakonėlį galite laikyti originalioje pakuotėje.

Kvapų flakonėlių galima įsigyti specializuotose "Miele" prekybos vietose, "Miele" garantinio aptarnavimo skyriuje arba užsisakyti interneto svetainėje.



Kvapioji medžiaga gali ištekėti. Nelaikykite kvapų flakonėlio paguldyto.



- Pakuotės su panaudotu kvapų flakonėliu nelaikykite paguldytos ant šono arba apverstos. Gali ištekėti kvapioji medžiaga.
- Laikykite sausoje ir vėsioje vietoje, saugokite nuo tiesioginių saulės spindulių.
- Įsigijus papildymą: nuimkite apsauginę juostelę tik prieš pat naudojimą.

Valymas ir priežiūra

Pūkelių filtras

Džiovyklės durelėse esančiame pildymo skyriuje yra 2 pūkelių filtrai. Abu pūkelių filtrai sulaiko džiovinimo metu susikauptusius pūkelius.

Po kiekvieno džiovinimo ciklo išvalykite pūkelių filtrą. Kitaip gali pailgėti džiovinimo programos trukmė.

Išvalykite pūkelių filtrą ir tada, kai ekrane bus rodomas pranešimas: "Clean the fluff and plinth filters. See the operating instruction manual for more information."

- Norėdami ištrinti pranešimą, patvirtinkite mygtuku "OK".

Kvapų flakonėlio išėmimas

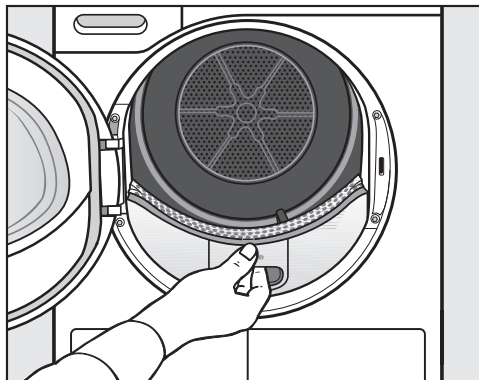
Jeigu pūkelių ir tankusis filtrai nevalomi, sumažėja kvapo intensyvumas.

- Išimkite kvapų flakonėlį. Žr. skyriaus "Kvapų flakonėlis" poskyrį "Kvapų flakonėlio išėmimas / keitimas".

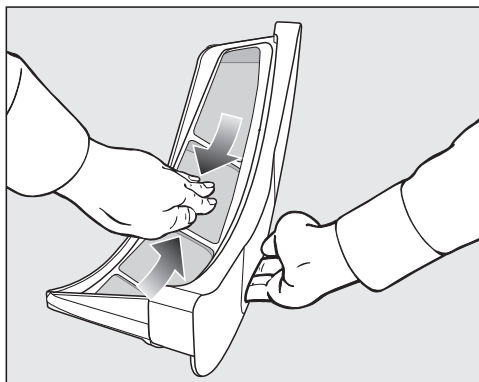
Matomų pūkelių pašalinimas

Patarimas: pūkelius galite išsiurbti dulkių siurbliu.

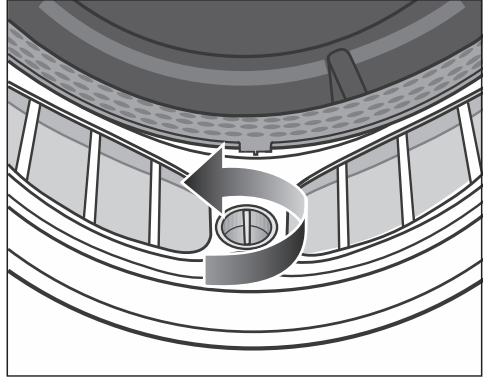
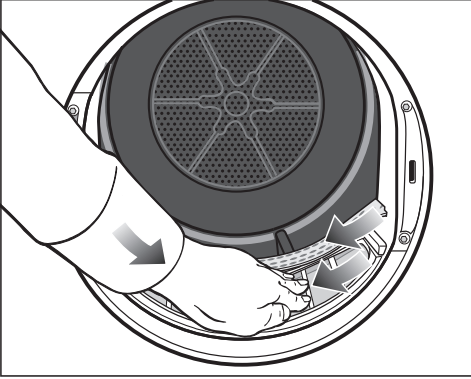
- Atidarykite dureles.



- Patraukite į save ir išimkite viršutinįjį pūkelių filtrą.



- Išvalykite pūkelius (žr. rodyklę).

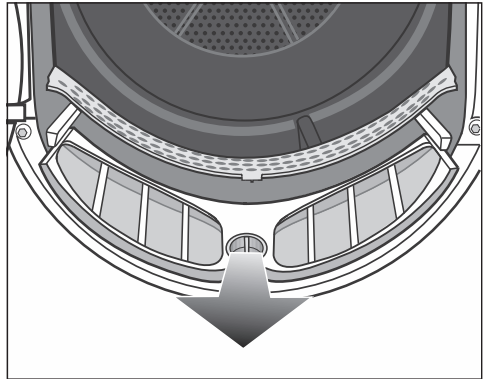


- Išvalykite pūkelius (žr. rodyklę) iš visų pūkelių filtrų sietelių ir iš raukšlėtojo skalbinių atskyrlikio.
- Įdėkite viršutinįjį pūkelių filtrą ir užfiksuokite.
- Uždarykite dureles.

Kruopštus pūkelių filtro ir ortakio valymas

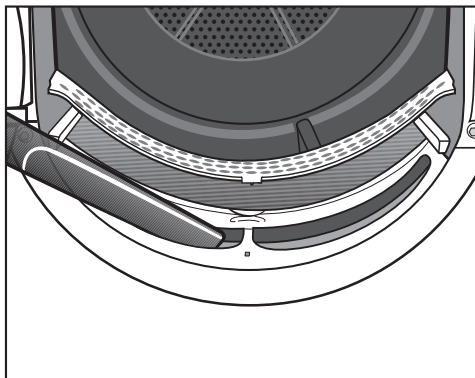
Kruopščiai išvalykite, jeigu pailgėjo džiovinimo trukmė arba pūkelių filtro sieteliai yra matomai susiklijavę arba užsikimšę.

- Išimkite kvapų flakonėlį. Žr. skyrių “Kvapų flakonėlis”.
- Patraukite į save ir išimkite viršutinįjį pūkelių filtrą.



- Patraukite į save (suėmę už rankenėlės) ir išimkite pūkelių filtrą.

Valymas ir priežiūra



- Dulkių siurbliu pašalinkite matomus pūkelius, o ilgu siurbimo antgaliu pašalinkite pūkelius iš ortakio iš (angų).

Tada išvalykite filtrą drėgna šluoste.

Pūkelių filtro valymas šluoste

- Lygias plastikinės pūkelių filtro dalis išvalykite drėgna šluoste.
- Filtrų paviršius nuskalaukite po tekančiu šiltu vandeniu.
- Kruopščiai išpurtykite pūkelių filtrus ir atsargiai išdžiovinkite.

Dėl šlapių pūkelių filtrų gali sutrikti prietaiso veikimas.

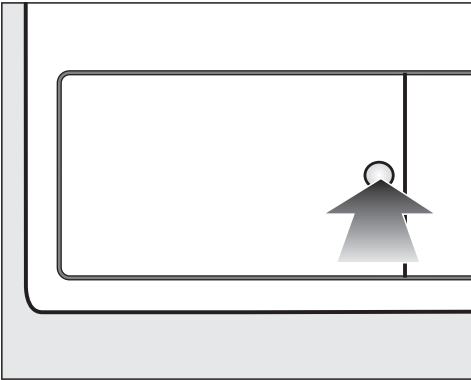
- Įstumkite apatinįjį pūkelių filtrą iki galo ir užfiksuokite geltoną rankenėlę.
- Įstatykite iki galo ir viršutinįjį pūkelių filtrą.
- Uždarykite dureles.

Tankiojo filtro valymas

Išvalykite pūkelių filtrą, jeigu pailgėjo programos trukmė arba ekrane rodomas pranešimas: “Clean the fluff and plinth filters. See the operating instruction manual for more information.”

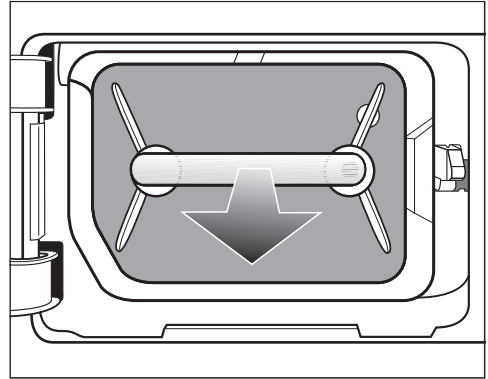
- Norėdami ištrinti pranešimą, patvirtinkite mygtuku “OK”.

Cokolio tankiojo filtro išėmimas



- Norėdami atidaryti, paspauskite apvalų, įgilintą paviršių ant šilumokaičio dangtelio.

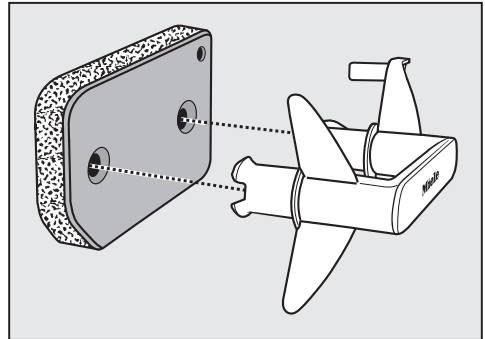
Dangtelis atšoka.



- Už rankenos išimkite tankujį filtrą.

Išimant filtrą, kartu išsiima ir dešinysis kreipiamasis kaištis. Kreipiamasis kaištis apsaugo, kad nebūtų uždarytas dangtelis be įdėto tankiojo filtro.

Tankiojo filtro plovimas



- Ištraukite iš tankiojo filtro rankenėlę.
- Tada tankujį filtrą kruopščiai išplaukite po tekančiu vandeniu.
- Filtrą protarpiais švelniai spustelėkite.
- Plaukite tankujį filtrą, kol neliks jokių matomų likučių.

Valymas ir priežiūra

Nedėkite tankiojo filtro, jeigu šis šlapias.

Prietaisas gali sugesti.

Tankujį filtrą dar kartą atsargiai išimkite.

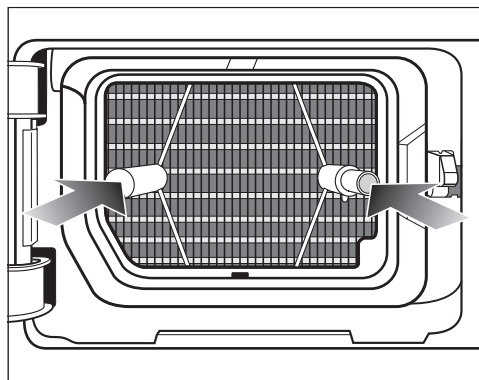
Įdėjus išplautą tankujį filtrą, džiovinimo programa nutraukiama, rodomas klaidos pranešimas: tankusis filtras buvo įdėtas šlapias. Tankujį filtrą dar kartą atsargiai išimkite. Palikite gryname ore nudžiūti.

Jeigu, nepaisant to, sutrikimas ir vėl pasikartoja, priežastis gali būti įsisenėję skalbiklio likučiai. Tankujį filtrą atnaujinkite skalbyklėje. Žr. skyriaus “Ką daryti, jeigu ...” poskyrį “Tankiojo filtro atnaujinimas”.

⚠ Pažeidimai, atsiradę dėl pažeisto arba nusidėvėjusio tankiojo filtro.

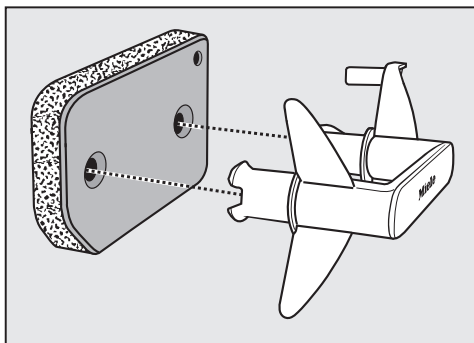
Dėl netvarkingo tankiojo filtro užsikemša šilumokaitis. Galima triktis.

Patikrinkite tankujį filtrą, kaip nurodyta skyriaus “Tankiojo filtro keitimas” poskyryje “Ką daryti, jeigu ...” Jeigu reikia, pakeiskite tankujį filtrą.



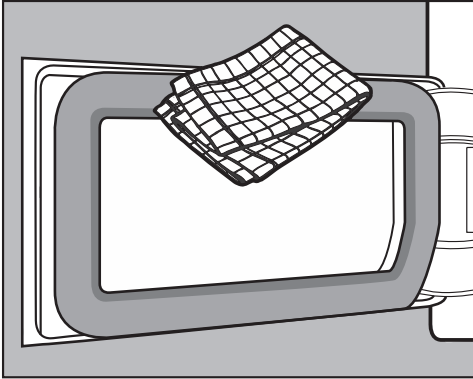
■ Atsargiai įstumkite iki galo.

Tuo pačiu metu įstumiamas dešinysis kreipiamasis kaištis.



■ Tankujį filtrą tinkamai įstatykite į rankeną.

Tankiojo filtro dangtelio valymas



- Drėgna šluoste nuvalykite nuo rankenėlės likusius pūkelius. Nepažeiskite guminio sandariklio!
- Uždarykite šilumokaičio dangtelį.

⚠ Jeigu nenaudosite tankiojo filtro arba paliksite atidarytą šilumokaičio dangtelį, džiovinimas bus neefektyvus, gali sutrikti džiovyklės veikimas. Per didelės pūkelių sankaupos gali sugadinti džiovyklę. Dėl nesandarios sistemos džiovinimas bus neefektyvus.

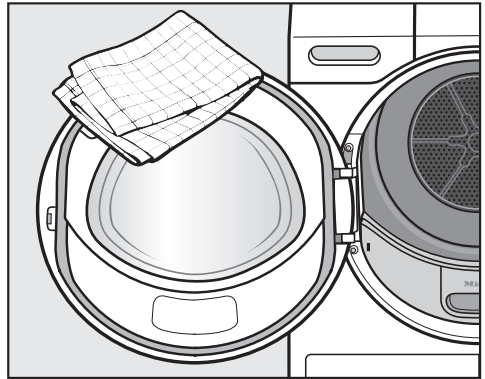
Džiovyklę visada naudokite tik su įdėtu tankiuoju filtru ir uždarytu šilumokaičio dangteliu.

Džiovyklės valymas

Atjunkite džiovyklę nuo maitinimo tinklo.

⚠ Netinkamos priežiūros priemonės gali pažeisti prietaisą. Jos gali pažeisti plastikinius paviršius ir kitas dalis.

Nenaudokite valiklių, abrazyvų, stiklo arba įvairios paskirties valiklių, kurių sudėtyje yra tirpiklių.



- Džiovyklę ir tarpiklį durelių vidinėje pusėje valykite lengvai sudrėkinta šluoste, švelnia valymo priemone arba muilo šarmu, nusauskite minkšta šluoste.
- Nusauskite visas dalis minkšta šluoste.


Ką daryti, jeigu ...




Daugumą prietaiso veikimo sutrikimų, galinčių atsirasti kasdienio naudojimo metu, galima pašalinti savarankiškai. Tai padės sutaupyti laiko ir pinigų, nes nereikės kreiptis į garantinio aptarnavimo skyrių.

Užėję į www.miele.com/service rasite informacijos apie savarankišką sutrikimų šalinimą.


Toliau pateiktos lentelės padės rasti prietaiso veikimo sutrikimo priežastį ir saugiai ją pašalinti.

Klaidų pranešimai ekrane, jeigu programa buvo nutraukta

Pranešimas	Priežastis ir šalinimas
 Clean the fluff filter. Check the airways.	Iš skalbiklio likučių ir smulkių pūkelių susiformavo kamštis. ■ Norėdami išjungti pranešimą, patvirtinkite mygtuku "OK". ■ Išvalykite visus pūkelių filtrus ir tankųjį filtrą. Vadovaukitės skyriuje "Valymas ir priežiūra" pateiktomis valymo nuorodomis.
	Pūkelių ir (arba) tankusis filtras yra pažeisti arba deformuoti. ■ Patikrinkite pūkelių ir tankųjį filtrą. Prireikus filtras pakeiskite.
	Pūkelių ir (arba) tankusis filtras yra užsikimšęs. Valyti daugiau negalima. ■ Patikrinkite pūkelių ir tankųjį filtrą. Prireikus filtras pakeiskite.
	Kada būtina pakeisti netinkamai veikiančią tankųjį filtrą, išsamiau skaitykite skyriaus "Ką daryti, jeigu ..." poskyryje "Tankiojo filtro keitimas".

Pranešimas	Priežastis ir šalinimas
 Clean the fluff filter. Check the airways.	<p>Po atlikto kruopštaus valymo tankusis filtras atrodo švarus. Tačiau programa ir vėl nutraukiama, rodomas klaidos pranešimas. Gali būti, kad giliau vis dar yra susikaupusių nešvarumų, kurie plovimo metu nebuvo pašalinti.</p> <ul style="list-style-type: none"> ■ Norėdami išjungti pranešimą, patvirtinkite mygtuku "OK". ■ Patikrinkite visas galimas priežastis. <p>Užsikimšo šilumokaitis.</p> <ul style="list-style-type: none"> ■ Patikrinkite šilumokaitį. Vadovaukitės skyriaus "Šilumokaičio tikrinimas" poskyryje "Ką daryti, jeigu ..." pateiktomis nuorodomis. <p>Užsikimšo vidiniai tankiojo filtro sluoksniai.</p> <ul style="list-style-type: none"> ■ Patikrinkite ir tankųjį filtrą. Vadovaukitės skyriaus "Ką daryti, jeigu ..." poskyryje "Tankiojo filtro keitimas" pateiktais nurodymais. ■ Jeigu tankusis filtras nepažeistas ir nedeformuotas, jį galima atnaujinti skalbyklėje. Vadovaukitės skyriaus "Ką daryti, jeigu ..." poskyryje "Tankiojo filtro atnaujinimas" pateiktomis nuorodomis.
 Empty the container or check the drain outlet	<p>Pilnas kondensato rezervuaras arba sulenkta išleidimo žarna.</p> <ul style="list-style-type: none"> ■ Norėdami išjungti pranešimą, atidarykite ir vėl uždarykite dureles (džiovyklė turi būti įjungta). Taip pat galite išjungti ir vėl įjungti džiovyklę. ■ Išpilkite kondensatą. ■ Patikrinkite išleidimo žarną.
 Obstruction detected. Untangle laundry and restart.	<p>Skalbiniai netinkamai pasiskirstė arba susipynė.</p> <ul style="list-style-type: none"> ■ Atidarykite dureles ir išpurenkite skalbinius. Jeigu būtina, išimkite dalį skalbinių. ■ Išjunkite ir vėl įjunkite džiovyklę. ■ Paleiskite programą.

Ką daryti, jeigu ...

Pranešimas	Priežastis ir šalinimas
 Fault F. If restart fails, call Service.	<p>Nepavyksta nustatyti priežasties.</p> <ul style="list-style-type: none">■ Išjunkite ir vėl įjunkite džiovyklę.■ Paleiskite programą. <p>Jeigu programa vėl nutrūksta ir rodomas klaidos pranešimas, vadinasi, yra gedimas. Informuokite “Miele” garantinio aptarnavimo skyrių.</p>

Nuorodos ekrane

Pranešimas	Priežastis ir šalinimas
000	<p>Aktyvintas PIN kodas.</p> <ul style="list-style-type: none"> ■ Įveskite ir patvirtinkite PIN kodą. Jeigu kitą kartą įjungus užklausa nepasirodys, panaikinkite PIN kodą.
“Finish/Cooling down”	<p>Programos pabaigoje skalbiniai papildomai atvėsina mi.</p> <ul style="list-style-type: none"> ■ Galite išimti ir išskirstyti skalbinius arba palaukti, kol jie bus atvėsinti džiovyklėje.
<p>i Clean the fluff and plinth filters. See the operating instruction manual for more information.</p>	<p>Džiovyklė veikia ne visa galia arba neekonomiškai. Galimos priežastys: pūkeliais arba skalbiklio likučiais užsikimšęs filtras.</p> <ul style="list-style-type: none"> ■ Norėdami išjungti nuorodą, patvirtinkite ją mygtuku “OK”. ■ Vadovaukitės skyriuje “Valymas ir priežiūra” pateiktomis valymo nuorodomis. ■ Išvalykite pūkelių filtrą. ■ Patikrinkite ir tankųjį filtrą cokolyje, prireikus išvalykite. <p>Galite savarankiškai pasirinkti, ar turi būti rodomas pranešimas “Clean the fluff and plinth filters. See the operating instruction manual for more information.”.</p> <ul style="list-style-type: none"> ■ Vadovaukitės aprašymu, kuris pateiktas skyriaus “Nustatymai” poskyryje “Ortakių rodmuo”.
<p>i Fill the condensate container with water</p>	<p>Kondensato rezervuaras tuščias. Naudojant skirtingas programas, vanduo imamas iš kondensato rezervuaro ir naudojamas pakartotinai.</p> <ul style="list-style-type: none"> ■ Norėdami išjungti nuorodą, patvirtinkite ją mygtuku OK. ■ Kondensato rezervuarą pripildykite min. iki —min— žymos.
<p>i “Please open and close the door”</p>	<p>Pasirinkus programą “Steam care”, jums bus priminta sudėti skalbinius.</p> <ul style="list-style-type: none"> ■ Sudėkite skalbinius į būgną.

Ką daryti, jeigu ...

Netenkinantis džiovinimo rezultatas.

Problema	Priežastis ir šalinimas
Skalbiniai nepakankamai sausi naudojant papildomą funkciją „Dry-Care 40“.	<p>Patalpoje, kurioje stovi prietaisas, per šilta. Todėl procesas „DryCare“ buvo užbaigtas anksčiau laiko.</p> <ul style="list-style-type: none">■ Išvėdinkite patalpą.■ Norėdami baigti džiovinti skalbinius, pasirinkite <i>Vėdinimas šiltu oru</i> ir papildomą funkciją „Dry-Care 40“.
Skalbiniai netinkamai išdžiovinti.	<p>Buvo džiovinami įvairaus pluošto skalbiniai.</p> <ul style="list-style-type: none">■ Džiovinkite papildomai su pasirinkę <i>Vėdinimas šiltu oru</i>.■ Kitą kartą pasirinkite tinkamą programą. <p>Patarimas: kai kuriose programose galite individualiai priderinti liekamąją drėgmę. Žr. skyrių „Nustatymai“.</p>
Džiovinami skalbiniai arba pagalvės su pūkų užpildu skleidžia nemalonų kvapą.	<p>Naudojote per mažai skalbiklio. Plunksnos turi savybę šilumoje skleisti savitą kvapą.</p> <ul style="list-style-type: none">■ Skalbiniai: naudokite pakankamai skalbiklio.■ Pagalvės: išėmę iš džiovyklės išvėdinkite.■ Džiovindami naudokite kvapų flakonėlį (papildomas priedas), jeigu turite savo mėgstamą kvapą.
Po džiovinimo sintetinio pluošto skalbiniuose atsiranda statinis krūvis.	<p>Sintetiniai skalbiniai linkę kaupti statinę elektrą.</p> <ul style="list-style-type: none">■ Minkštiklis, naudojamas paskutiniame skalavimo cikle, gali sumažinti statinį krūvį džiovinant.
Džiovinant kaupiasi pūkeliai.	<p>Atsiskiria pūkeliai, susiformavę ant tekstilės gaminių nuo dėvėjimo arba skalbimo. Skalbiniai džiovyklėje mažai mechaniškai veikiami.</p> <p>Pūkeliai surenkami pūkelių arba tankiajame filtre, juos lengva pašalinti.</p> <ul style="list-style-type: none">■ Žr. skyrių „Valymas ir priežiūra“.


Džiovinimo ciklas trunka labai ilgai

Problema	Priežastis ir šalinimas
Džiovinimo ciklas trunka labai ilgai arba net nutraukiamas*.	Patalpoje, kurioje stovi prietaisas, per šilta. ■ Išvėdinkite patalpą.
	Iš skalbiklio likučių, plaukų ir smulkių pūkelių galimai susiformavo kamščiai. ■ Išvalykite visus pūkelių filtrus ir tankųjį filtrą. ■ Nuo šilumokaičio nuvalykite matomus pūkelius.
	Skalbiniai netinkamai pasiskirstė arba susipynė. Būgnas yra perkrautas. ■ Skalbinius išpainiokite, jei reikia, dalį išimkite. ■ Paleiskite programą.
	Užstatytos grotelės prietaiso apačioje, dešinėje pusėje. ■ Patraukite skalbinių krepšelį arba kitus daiktus.
	Tekstilės gaminiai per šlapi. ■ Rinkitės didesnį skalbyklės gręžimo greitį.
	Dėl metalinių užtrauktukų netiksliai nustatomas skalbinių drėgnumo laipsnis. ■ Ateityje atitraukite užtrauktukus. ■ Jei problema pasikartos, džiovinimui rinkitės programą <i>Vėdinimas šiltu oru</i> .

* Jeigu norite paleisti kitą programą, išjunkite ir vėl įjunkite džiovyklę.

Ką daryti, jeigu ...

Bendrieji džiovyklės veikimo sutrikimai

Problema	Priežastis ir šalinimas
Veikimo metu girdisi garsai (zirzimas / burz-gimas).	<p>Veikia kompresorius (šilumos siurblio). Arba pasirinkite programos parinktį, kurios metu į būgną purškiamas kondensatas.</p> <ul style="list-style-type: none">■ Nereikia nieko daryti. Tai yra įprasti kompresoriaus arba kondensato vandens siurblio veikimo garsai.
	<p>Tai ne gedimas.</p>
Nepavyksta įjungti programos.	<p>Priežasties nepavyksta nustatyti tiesiogiai.</p> <ul style="list-style-type: none">■ Įkiškite kištuką.■ Įjunkite džiovyklę.■ Uždarykite džiovyklės dureles.■ Patikrinkite namų instaliacijos saugiklį.
	<p>Dingusi elektros srovė? Atsiradus elektros srovei, prieš tai vykdyta programa paleidžiama automatiškai.</p>
Pasirinkus papildomą funkciją “DryFresh”, “PowerFresh” arba “DryCare 40” džiovini-mo lygis “peršoka” atgal į kitą galimą džiovi-nimo lygį.	<p>Prieš tai pasirinkto džiovavimo lygio negalima derinti su papildoma funkcija. Automatiškai parenkamas kitas galimas džiovavimo lygis.</p>
Ekranas yra užtamsin-tas, lėtai mirksi mygtuko “Paleisti / sustabdy-ti” jutiklinis mygtukas.	<p>Taupydamas energiją, ekranas išsijungia automatiškai (budėjimo režimas).</p> <p>Jeigu džiovyklėje įjungta apsauga nuo glamžymosi, būgnas retais intervalais suksis.</p> <ul style="list-style-type: none">■ Paspauskite mygtuką. Budėjimo režimas baigsis.
Pasibaigus programai, džiovyklė yra išjungta.	<p>Ši džiovyklė išsijungia automatiškai. Tai yra ne gedimas, bet prietaiso funkcija.</p>
Ekране rodoma nežino-ma kalba.	<p>Skyriuje “Nustatymai, Kalba ” buvo pasirinkta kita kalba.</p> <ul style="list-style-type: none">■ Nustatykite įprastą kalbą. Orientuotis padės vėliavėlės simbolis.

Problema	Priežastis ir šalinimas
<p>Neveikia būgno apšvietimas.</p>	<p>Būgno apšvietimas išsijungia automatiškai po tam tikro laiko ir paleidus programą (energijos taupymo režimas).</p> <ul style="list-style-type: none"> ■ Išjunkite ir vėl įjunkite džiovyklę. ■ Kad būgno apšvietimas ir vėl įsijungtų, atidarykite džiovyklės dureles. <p>Neveikia būgno apšvietimas. Būgno apšvietimo naudojimo trukmė yra ilga, jos paprastai keisti nereikia.</p> <ul style="list-style-type: none"> ■ Jeigu būgno apšvietimas neįsijungia po kelių bandymų, informuokite “Miele” garantinio aptarnavimo skyrių.
<p>Per silpna į džiovinimo būgną purškiamas kondensato srovė.</p>	<p>Naudojant skirtingas programų parinktis, vanduo imamas iš kondensato rezervuaro ir purškiamas į būgną. Per silpna purškimo srovė.</p> <p>Užsikimšo kondensato rezervuaro pūkelių filtras.</p> <ul style="list-style-type: none"> ■ Išvalykite kondensato rezervuaro pūkelių filtrą. Žr. šio skyriaus poskyrį “Kondensato rezervuaro pūkelių filtro valymas”. <p>Ant purškimo antgalio pildymo angoje matosi kalkių nuosėdos.</p> <ul style="list-style-type: none"> ■ Pakeiskite purškimo antgalį. Žr. šio skyriaus poskyrį “Kondensato purškimo antgalio keitimas”. ■ Naudokite kondensatą, bet ne vandentiekio vandenį. <p>Ilgiau naudojant vandentiekio vandenį pradės kauptis kalkių nuosėdos.</p>

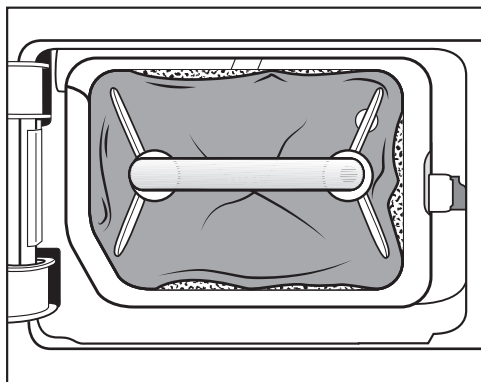
Ką daryti, jeigu ...

Tankiojo filtro keitimas

Šilumokaitis gali užsikimšti.

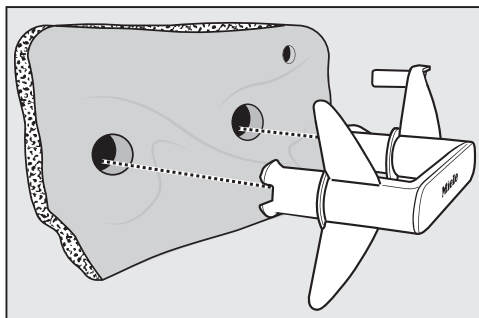
Jei prieš valydami filtrą arba išvalę atpažinsite toliau aprašytus nusidėvėjimo požymius, filtrą iš karto pakeiskite (papildomai įsigyjamas priedas).

Filtras neteisingai įdėtas



Tankiojo filtro kraštai neprigludę, filtras yra deformuotas. Per neprigludusius kraštus į šilumokaitį patenka pūkeliai. Ilgainiui šilumokaitis dėl to užsikemša.

Deformacijos



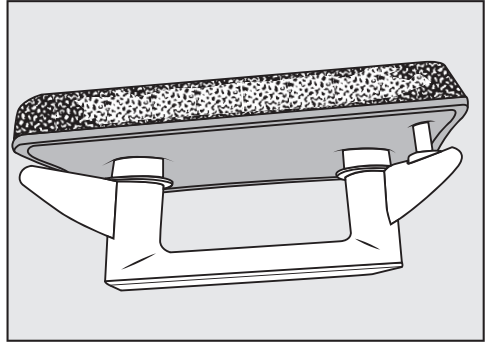
Deformacijos parodo, kad tankusis filtras yra nusidėvėjęs.

Plyšiai, įtrūkimai, įspaudai



Pro filtro plyšelius ir įtrūkimus pūkeliai patenka į šilumokaitį. Ilgainiui šilumokaitis dėl to užsikemša.

Baltos arba kitos spalvos likučiai



Tai gali būti skalbinių pluošto arba skalbiklio likučiai. Likučiai kaupiasi filtro priekinėje dalyje ir ant šoninių sienelių. Tam tikrais išskirtiniais atvejais likučiai sukietėja, juos tampa sunku išvalyti. Susikaupę likučiai yra ženklas, kad tankusis filtras nepriklunda prie šoninių sienelių, net jeigu atrodo kitaip: per kraštus patenka filtro nesulaikomi pūkeliai.

Atnaujinkite tankųjį filtrą. Jeigu filtre netrukus ir vėl pradeda kauptis įvairūs likučiai, tankųjį filtrą turėsite pakeisti.

Ką daryti, jeigu ...

Tankiojo filtro atnaujinimas

Skalbyklėje galite atnaujinti vieną arba kelis užsiteršusius tankiuosius filtrus. Filtrą galėsite naudoti toliau.

Prieš atnaujindami tankųjį filtrą patikrinkite, ar filtras nepažeistas. Patikrinkite tankųjį filtrą, kaip nurodyta skyriaus "Tankiojo filtro keitimas" poskyryje "Ką daryti, jeigu ...". Pakeiskite nusidėvėjusį tankųjį filtrą.

- Vieno arba kelių cokolių filtrų neplaukite kartu su tekstilės gaminiais. Nenaudokite skalbiklio.
- Pasirinkite trumpą skalbimo programą ir maks. 40 °C temperatūrą, naudokite maks. 600 sūk./min gręžimo greitį.

Pasibaigus skalbimo programai ir gręžimui, filtrą galėsite naudoti toliau.

Šilumokaičio tikrinimas

⚠ Pavojus susižaloti aštriomis plokštelėmis.

Galite įsipjauti.

Nelieskite rankomis aušinimo plokštelių.

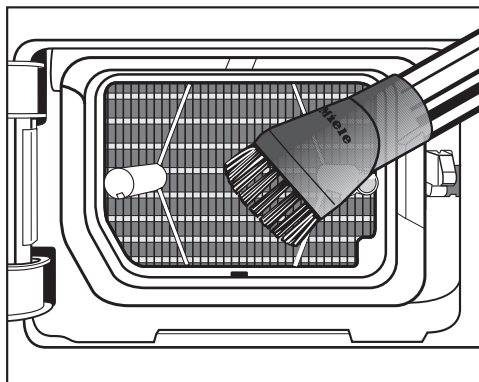
- Patikrinkite, ar prisikaupė pūkelių.

Jeigu taip, būtinai nuvalykite.

⚠ Netinkamai išvalytas šilumokaitis gali sugesti.

Jeigu aušinimo plokštelės yra pažeistos arba jų nematyti, sumažėja prietaiso džiovavimo efektyvumas.

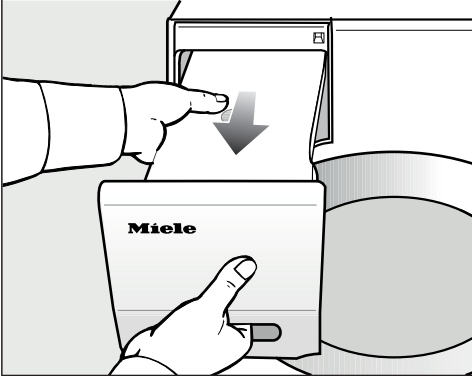
Valykite jas dulkių siurbliu ir siurbimo šepetėliu. Siurbimo šepetį lengvai, nespausdami veskite per šilumokaičio aušinimo plokšteles.



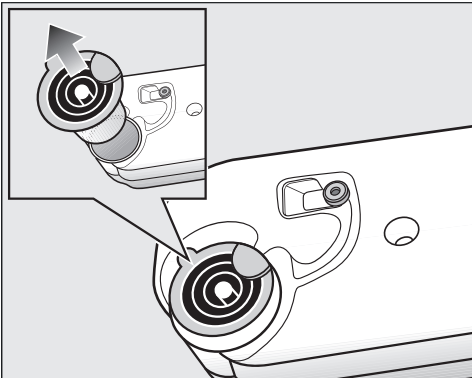
- Reguliariai nusiurbkite pūkelius ir likučius.

Kondensato rezervuaro pūkelių filtro valymas

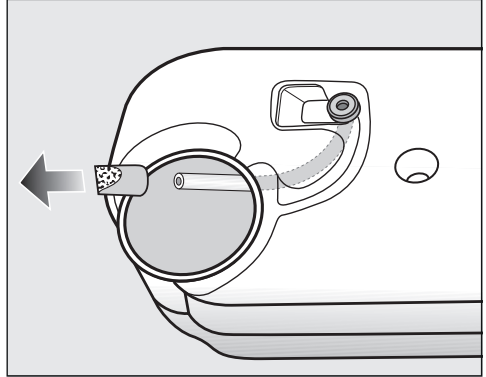
Naudojant skirtingas programų parinktis, vanduo imamas iš kondensato rezervuaro ir purškiamas į būgną. Per silpna purškimo srovė. Užsikimšo kondensato rezervuaro pūkelių filtras.



- Išimkite kondensato rezervuarą.



- Užkiškite pirštą už šoninės išleidimo atvamzdžio noselės.
- Išimkite išleidimo atvamzdį.



Netraukite už žarnos, kad ši nepertrūktų.

- Žarnos galą įstatykite į angą.
- Tvirtai laikykite žarnos galą.
- Kita ranka nuimkite nuo žarnos galo pūkelių filtrą.
- Pūkelių filtrą išplaukite po tekančiu vandeniu, kol neliks pūkelių.
- Išplautą pūkelių filtrą vėl užmaukite ant žarnos galo.
- Žarną vėl įstatykite į kondensato rezervuarą.
- Išleidimo atvamzdį tinkamai įstatykite į kondensato rezervuaro angą. Vadovaukitės pateiktu paveikslėliu.


Kondensato purškimo antgalio keitimas

Naudojant skirtingas programų parinktis, vanduo imamas iš kondensato rezervuaro ir purškiamas į būgną. Per silpna purškimo srovė. Ant purškimo antgalio susidarė kalkių nuosėdų.

Ką daryti, jeigu ...

Nuimkite purškimo antgalį (papildomas priedas). Pakeiskite purškimo antgalį.

Purškimo antgalį galima pakeisti tik naudojant specialų įrankį. Įrankis pristatomas kartu su nauju purškimo antgaliu.

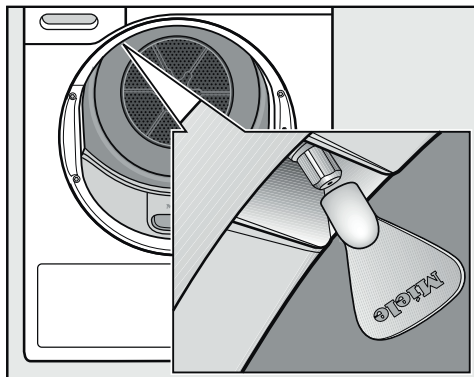
 Pažeidimai, atsiradę dėl netinkamo įrankio naudojimo.

Galite pažeisti purškimo antgalį ar net džiovyklę.

Todėl svarbu naudoti tik kartu pristatomą įrankį.

■ Atidarykite džiovyklės dureles.

Pripildymo angos viršuje kairėje pamatysite purškimo antgalį.



■ Uždėkite įrankį ant purškimo antgalio.

■ Sukdami įrankį kairėn, išsukite purškimo antgalį.

■ Į įrankį įstatykite naują purškimo antgalį.

■ Sukdami įrankį į dešinę pusę, pritvirtinkite purškimo antgalį.

Draudžiama eksploatuoti džiovyklę be purškimo antgalio.

Užėję į www.miele.com/service rasite informacijos apie savarankišką sutrikimų šalinimą, taip pat apie atsargines “Miele” dalis.

Sutrikus prietaiso veikimui, susisiekite

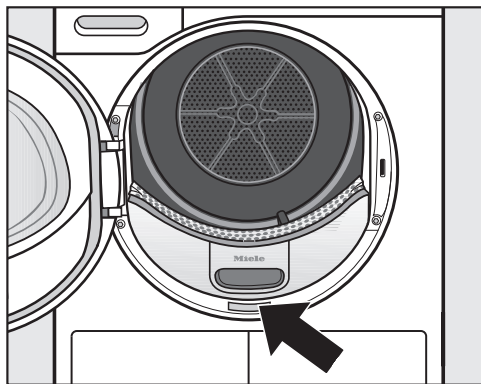
Jeigu sutrikimų nepavyksta pašalinti savarankiškai, informuokite jums prietaisą pardavusį pardavėją arba kreipkitės į “Miele” garantinio aptarnavimo skyrių.

Su “Miele” garantinio aptarnavimo skyriumi galima susisiekti adresu www.miele.lt/service.

“Miele” garantinio aptarnavimo skyriaus kontaktinė informacija nurodyta šios naudojimo instrukcijos pabaigoje.

Garantinio aptarnavimo skyriui turėsite nurodyti modelio pavadinimą ir gamyklinį numerį (Gam. / SN / Nr.). Visi šie duomenys nurodyti specifikacijų lentelėje.

Specifikacijų lentelę rasite atidarę džiovyklės dureles:



Pasirenkamieji priedai

Priedų galite įsigyti “Miele” specializuotose parduotuvėse arba “Miele” klientų aptarnavimo skyriuje.

Šiuos ir dar daugelį kitų produktų galite užsisakyti “Miele” interneto parduotuvėje.

Džiovyklės krepšys

Džiovinimo krepšį naudokite produktams, kurie gali būti džiovinami arba vėdinami džiovyklėje, bet negali būti mechaniškai veikiami.

Kvapų flakonėlis

Jeigu turite savo mėgstamą kvapą, džiovindami naudokite gaiviklio flakonėlį.

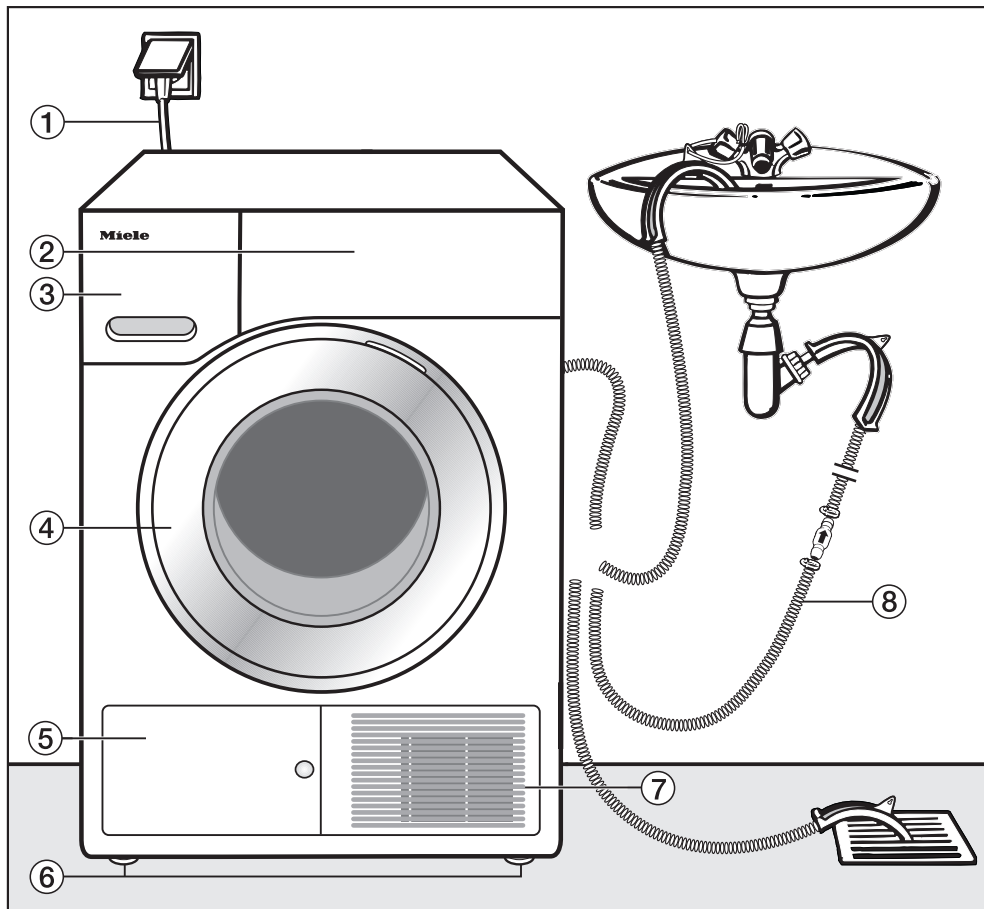
Garantija

Garantinis laikotarpis yra 2 metai.

Daugiau informacijos nurodyta pridėtoje garantinio aptarnavimo sąlygose.

Įrengimas

Vaizdas iš priekio



① Maitinimo laidas

② Valdymo skydelis

③ Kondensato rezervuaras

④ Durelės

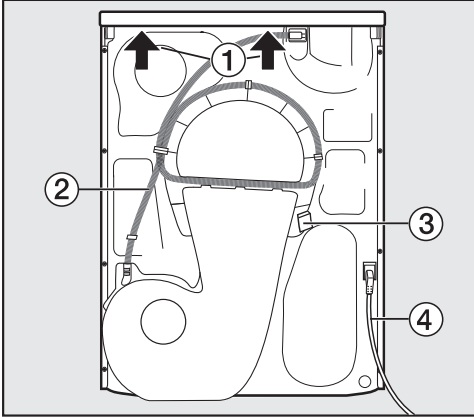
⑤ Tankiojo filtro dangtelis

⑥ 4 reguliuojamo aukščio kojelės

⑦ Aušinimo oro grotelės

⑧ Kondensato išleidimo žarna

Vaizdas iš galo



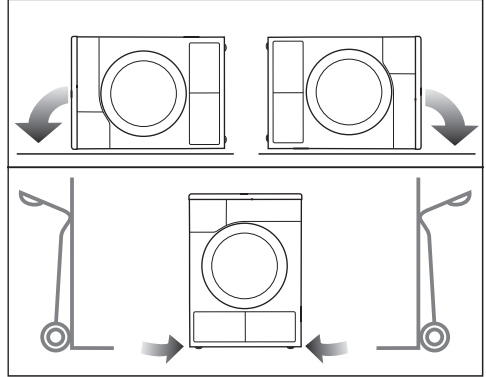
- ① Dangčio iškyša, už kurios galima suminti prietaisą transportuojant
- ② Kondensato išleidimo žarna
- ③ Kabliukas, skirtas suvynioti maitinimo laidą transportuojant
- ④ Maitinimo laidas

Džiovyklės pervežimas

⚠ Netinkamai transportuojant prietaisą, galite susižeisti arba patirti materialinę žalą.

Virsdama džiovyklė gali sužeisti jus ir apgadinti turta.

Transportuodami pasirūpinkite, kad džiovyklė stabiliai stovėtų.



- Kai vežate paguldytą: guldykite džiovyklę ant kairės arba dešinės pusės.
- Kai vežate pastatytą: jeigu naudojate vežimėlį, guldykite džiovyklę ant kairės arba dešinės pusės.

Džiovyklės pernešimas į pastatymo vietą

⚠ Veikiant išorinėms sąlygoms, gali įtrūkti galinis dangčio tvirtinimas.

Pernešant prietaisą, gali atplyšti dangtis.

Prieš pernešdami prietaisą patikrinkite, ar tvirtai užfiksuota dangčio iškyša.

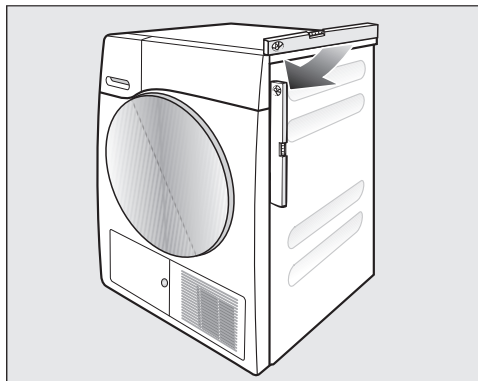
- Džiovyklę neškite suėmę už priekinių prietaiso kojų ir galinės dangčio iškyšos.

Įrengimas

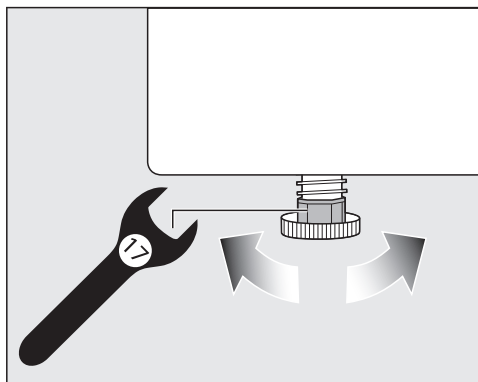
Pastatymas

Džiovyklės išlygiavimas

Džiovyklės durelių zonoje negalima montuoti jokių uždaromų, stumdomų ar į jas atidaromų durelių.



Kad džiovyklė veiktų neprikaištingai, ji turi stovėti vertikaliai ir stabiliai. Reguluodami džiovyklės pastatymo kojeles, galite išlyginti pagrindo nelygumus.



- Kojelių aukštį reguliuokite veržliarakčiu arba ranka.

Prastovos trukmė pastačius

⚠ Džiovyklės pažeidimai per anksti įjungus.

Galite sugadinti šilumos siurblij.

Pastatę prietaisą, palaukite apie valandą, tada įjunkite džiovyklę.

Vėdinimas

Neuždenkite vėdinimo angų prietaiso priekyje. Antraip nebus užtikrintas tinkamas oro tiekimas.

Nesumažinkite cokolio juostelėmis, ilgo plauko kiliminėmis dangomis ar pan. oro tarpo tarp džiovyklės apačios ir grindų. Antraip nebus užtikrintas tinkamas oro tiekimas.

Išpūstas šiltas šilumokaičio aušinimo oras sušildo patalpos orą. Todėl džiovinimo metu pasirinkite tinkamą patalpos vėdinimą (pvz., atidarykite langą). Kitaip pailgės džiovinimo laikas (padidės energijos sąnaudos).

Prieš transportuojant vėliau

Po kiekvieno džiovinimo mažas kondensato kiekis lieka siurblio zonoje, kuris gali ištekti džiovyklei apvirtus. Prieš transportavimą maždaug 1 minutei rekomenduojama įjungti programą *Vėdinimas šiltu oru*. Likęs kondensatas išteks per išleidimo žarną arba į kondensato indą (kurį jūs taip pat turėsite ištuštinti).

Papildomos įrengimo sąlygos

Statoma po stalviršiu

Šią džiovyklę galima statyti po stalviršiu.

Per didelis susikaupusios šilumos kiekis gali pažeisti prietaisą. Pasirūpinkite, kad būtų nukreiptas iš džiovyklės išeinantis šilto oro srautas.

- Negalima nuimti prietaiso dangčio.
- Elektros jungtį įrenkite netoli džiovyklės, lengvai pasiekiamoje vietoje.
- Šiek tiek gali pailgėti džiovinimo trukmė.

Pasirinktiniai priedai

– Skalbimo ir džiovinimo kolonėlė

Šią džiovyklę su “Miele” automatine skalbykle galima sustatyti į skalbimo ir džiovinimo kolonėlę. Galima naudoti tik skalbimo ir džiovinimo kolonėlės sujungimo komplektą.

– Cokolis

Šiai džiovyklei pateikiamas cokolis su stalčiumi.

Įrengimas

Kondensato išleidimas per išorę

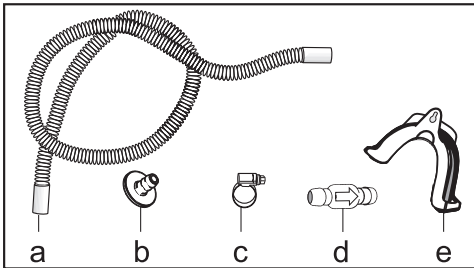
Pastaba

Džiovinant susikaupęs kondensatas išleidžiamas per išleidimo žarną galinėje džiovyklės pusėje į kondensato rezervuarą.

Kondensatą galite išleisti žarna džiovyklės užpakalinėje pusėje. Tokiu atveju nereikės tuštinti kondensato rezervuaro.

Žarnos ilgis: 1,49 m
Didž. išsiurbimo aukštis: 1,00 m
Didž. išsiurbimo ilgis: 4,00 m

Priedai vandens išleidimui



- kartu pristatoma: adapteris (b), žarnos apkaba (c), žarnos laikiklis (e);
- papildomai įsigijami “Miele” priedai: išorinės vandens jungties “Atbulinio vožtuvo” montavimo rinkinys. Rinkinyje yra atbulinis vožtuvas (d), žarnos ilgintuvas (a) ir žarnos apkabos (c).

Prijungimo sąlygos, kai naudojamas atbulinis vožtuvas

⚠ Dėl atgal tekančio kondensato galima patirti materialinę žalą. Vanduo gali tekėti atgal į džiovyklę arba jį galima išsiurbti. Vanduo gali apgadinti džiovyklę ir patalpą. Jeigu žarnos galą panardinate į vandenį arba jungiate prie įvairių vandens tiekimo jungčių, naudokite atbulinį vožtuvą.

Maks. išsiurbimo aukštis naudojant atbulinį vožtuvą: 1,00 m

Specialios prijungimo sąlygos, kai naudojamas atbulinis vožtuvas:

- Vandens išleidimas į praustuvę arba grindyse įrengtą nuotaką, kai žarnos galas panardintas į vandenį.
- Jungimas prie praustuvės sifono.
- Įvairios prijungimo galimybės, jeigu papildomai yra prijungta, pvz., skalbyklė arba indaplovė.

Netinkamai įmontavus atbulinio slėgio vožtuvą, vanduo nebus išsiurbtas.

Atbulinį vožtuvą montuokite taip, kad rodyklė ant atbulinio vožtuvo būtų nukreipta vandens tekėjimo kryptimi.

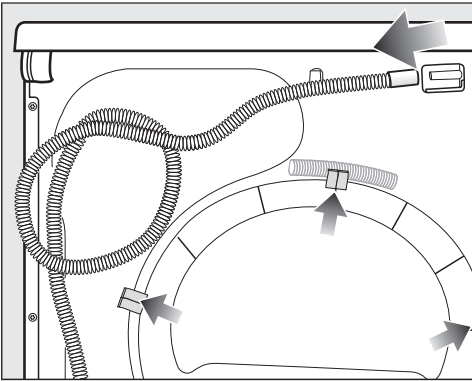
Vandens išleidimo žarnos tiesimas

⚠ Netinkamai naudodami galite pažeisti vandens išleidimo žarną.

Per pažeistą vandens išleidimo žarną gali pradėti tekėti vanduo.

Netraukite už vandens išleidimo žarnos, jos nesukite ir nesulenkite.

Žarnoje likęs nedidelis kiekis vandens. Todėl turėkite paruoštą indą.

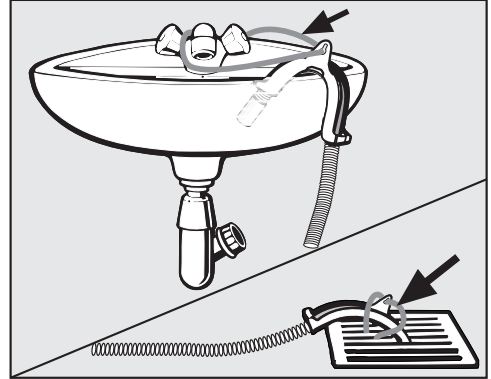


- Nuimkite žarną nuo atvamzdžio (šviesesnė rodyklė).
- Ištraukite žarną iš laikiklio (tamsios rodyklės) ir suvyniokite.
- Išleiskite į indą likusį vandenį.

Pavyzdžiai

Vandens išleidimas į praustuovę arba į grindyse įrengtą nuotaką

Naudokite žarnos laikiklį, kad galėtumėte pakabinti žarną.



⚠ Ištekėjęs vanduo gali sukelti nuostolių.

Atsilaisvinus žarnos galui, ištekėjęs vanduo gali padaryti nuostolių.

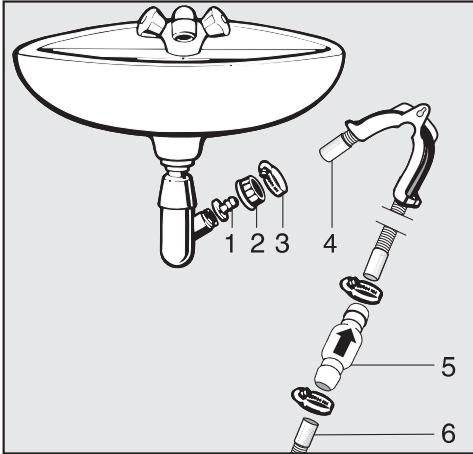
Pritvirtinkite žarną, kad ši nenuslystų (pvz., pririškite).

Atbulinį vožtuvą galite įstatyti į žarnos galą.

Įrengimas

Jungimas prie praustuvės sifono

Naudokite žarnos laikiklį, adapterį, žarnos apkabas ir atbulinį vožtuvą (papildomai įsigyjamas priedas).



1. Adapteris
2. Praustuvės gaubiamoji veržlė
3. Žarnos gnybtas
4. Žarnos galas (pritvirtinta prie žarnos laikiklio)
5. Atbulinis vožtuvas
6. Džiovyklės išleidimo žarna

- Pritvirtinkite adapterį **1** su praustuvės gaubiamąja veržle **2** prie praustuvės sifono.
Paprastai praustuvės gaubiamoji veržlė yra su poveržle, kurią turite nuimti.
- Žarnos galą **4** užmaukite ant adapterio **1**.
- Naudokite žarnos laikiklį.
- Atsuktuvu užveržkite žarnos gnybtą **3** iš karto už praustuvės gaubiamosios veržlės.
- Atbulinį vožtuvą **5** įkiškite į džiovyklės išleidimo žarną **6**.

Atbulinis vožtuvas **5** turi būti sumontuotas taip, kad rodyklė būtų nukreipta tekėjimo kryptimi (link praustuvės).

- Atbulinį vožtuvą pritvirtinkite žarnos gnybtais.

Durelių stabdiklio keitimas

Galite patys pakeisti šios džiovyklės durelių stabdiklį.

Dėl saugumo būtina džiovyklę atjungti nuo tinklo.

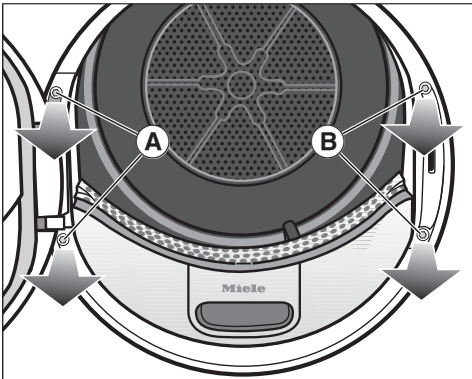
Jums reikės:

- “Torx” varžliarakčio T20 ir T30
- paprasto atsuktuvo arba smailų replių
- pridėto dangtelio “Synos spaustuvo”
- pridėto dangtelio “Durelių lankstą”
- minkšto pagrindo (pledo)

Lankstų perdėjimas

1. Durelių nuėmimas nuo džiovyklės

- Atidarykite dureles.



- Abu varžtus prie durelių lanksto **A** išsukite “Torx” atsuktuvu T30.

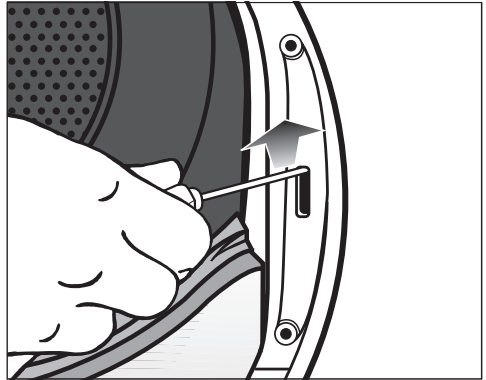
Durelės negali nukristi.

- Tvirtai laikykite dureles ir jas patraukite pirmyn: durelių lanksto kojelę su 2 liežuveliais reikia ištraukti iš džiovyklės angų.

Dureles išorine jų puse padėkite ant minkšto pagrindo (pledo), kad jos nesusibraižytų.

2. Džiovyklės durelių spynos keitimas

- Abu varžtus prie durelių spynos **B** išsukite “Torx” atsuktuvu T30.

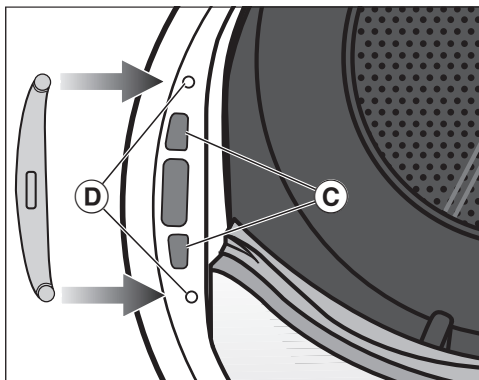


- Durelių spyną atsuktuvu pastumkite į viršų.

Durelių spyna iššoka iš savo padėties ir ją galima išimti.

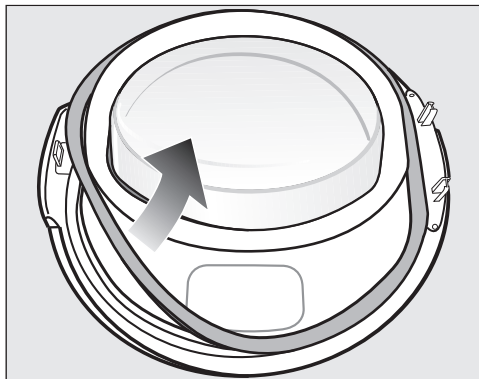
Įrengimas

- Durelių spyną pasukite 180°.

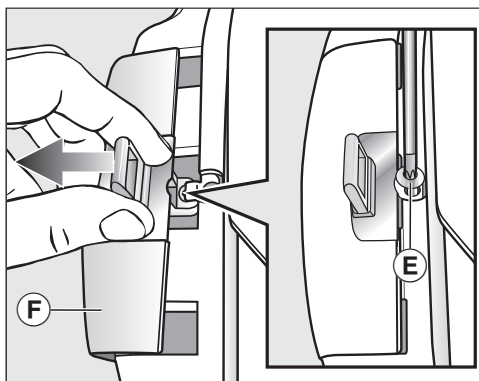


- Durelių spyną įstatykite priešingoje pusėje durelių angose ©.
- Taip įstatykite durelių spyną, kad varžtams skirtos skylės sutaptų su skylėmis priekinėje sienoje ©.
- Įsukite abu “Torx” varžtus, kad pritvirtintumėte durelių spyną.

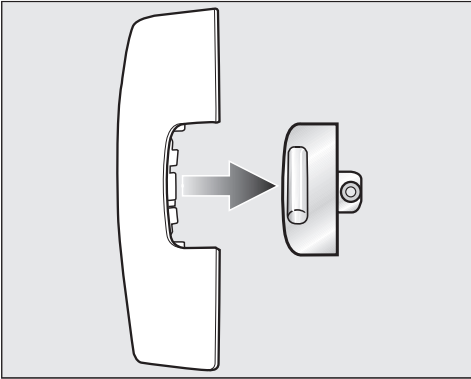
3. Spynos spaustuvo išmontavimas nuo durelių



- Visų pirma nuo durelių nuimkite guminį sandariklį ir pasidėkite.

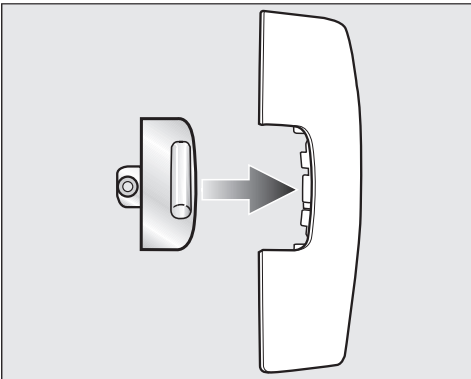


- “Torx” atsuktuvu T20 išsukite spynos spaustuvo varžtą ©.
- “Spynos spaustuvo dangteliu” © pastumkite spynos spaustuva.



- Nuimkite spynos spaustuvą.

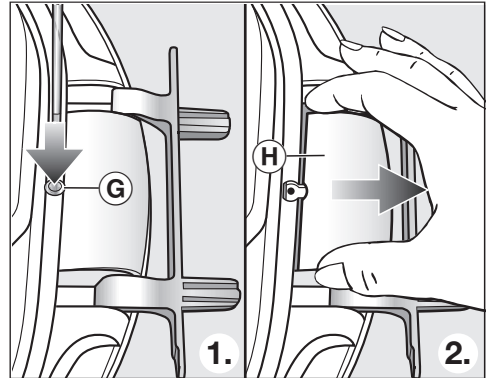
“Spynos spaustuvo dangtelio” daugiau nebereikės.



- Spynos spaustuvą uždėkite ant naujo džiovyklės dangtelio.
- Šį “spynos spaustuvo dangtelį” atidėkite.

4. Durelių lanksto išmontavimas

“Durelių lanksto dangtelį” būtina atfiksuoti taške **G** ir nuimti.



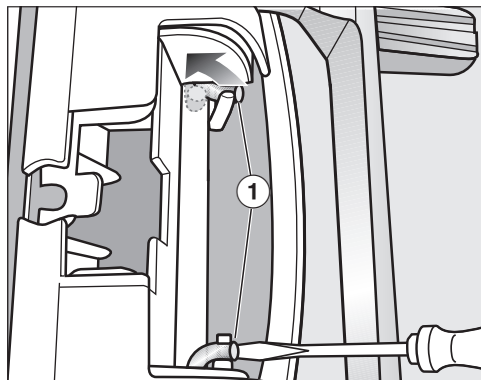
- Atsuktuvu lengvai įspauskite fiksuojimo tašką **G** prie “durelių lanksto dangtelio”.
- Panaudodami šiek tiek jėgos ištraukite “durelių lanksto dangtelį” **H**.

“Durelių lanksto dangtelio” daugiau nebereikės.

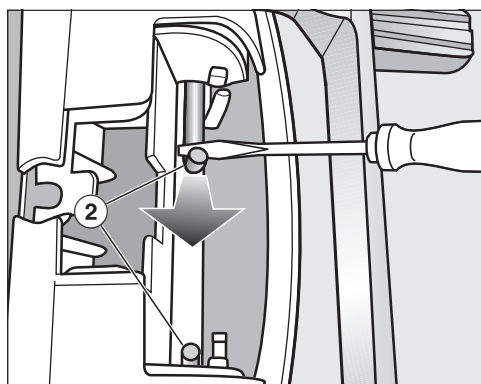
Įrengimas

5. Durelių lanksto keitimas

Durų lankstas prie durelių pritvirtintas 2 kampinėmis ašimis. Šias kampines ašis ištrauksite atsuktuvu arba smailiomis replėmis.



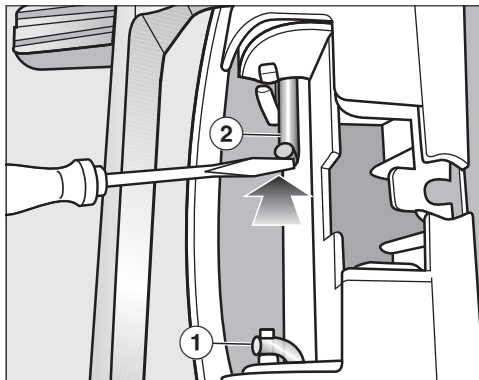
- Atsuktuvo galiuką pakiškite po abiem kampinėmis ašimis ① ir jas nustatykite į teisingą padėtį.



- Pirma vieną, tada kitą kampinę ašį ② atsuktuvu arba smailiomis replėmis stumkite link vidurio, kol kiekvieną bus galima ištraukti.

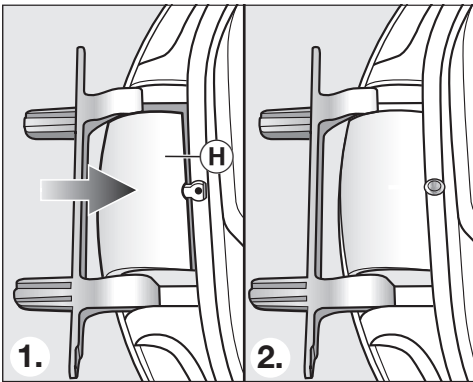
Patarimas: kampinės ašys gali būti stipriai užfiksuotos. Keliamais judesiais ir tuo pačiu metu traukiant galite jas šiek tiek lengviau atlaisvinti.

- Išimkite durelių lankstą ir pasukite 180°.
- Durelių lankstą uždėkite kitoje durelių pusėje.



- Durelių lankstą pritvirtinkite su abiem kampinėmis ašimis ②.
- Atsuktuvo galiuką pakiškite po abiem kampinėmis ašimis ir nustatykite į tinkamą padėtį ①.

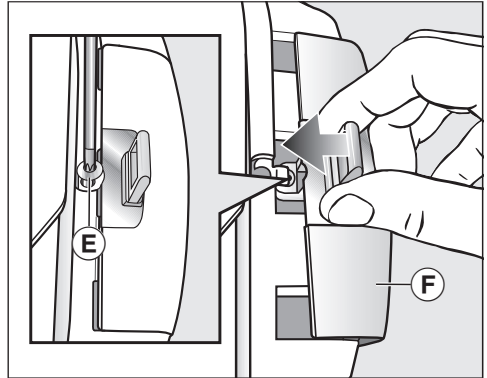
Dabar jums reikės naujo, prie džiovyklės pridėto durelių lanksto dangtelio.



- Uždėkite naują durelių lanksto dangtelį (H) ir užsifiksuokite.

6. Durelių spynos spaustuvo keitimas

Jums reikės naujo, prie džiovyklės pridėdama “spynos spaustuvo dangtelio”, ant kurio jau uždėjote durelių spaustuvą.

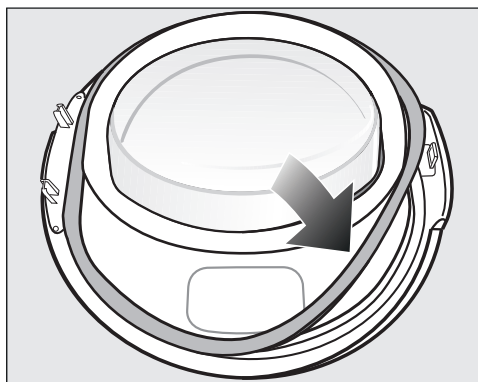


- Spynos spaustuviu pastumkite “spynos spaustuvo dangtelį” (E).
- Įsukite varžtą (E).

Įrengimas

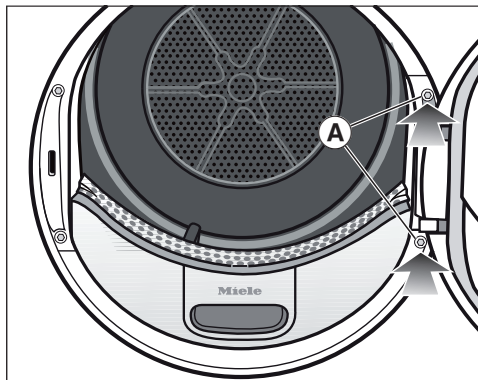
Montavimas

7. Durelių montavimas



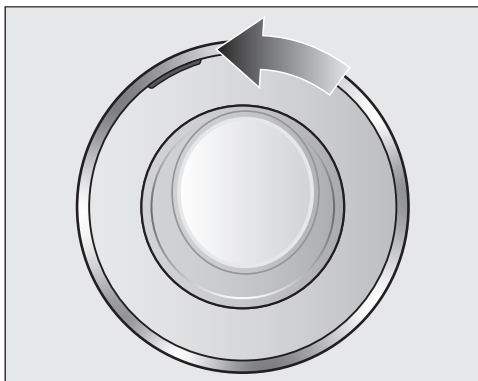
- Guminių sandariklį vėl įstumkite į įpjovą durelėse.
- Laikykite dureles prieš džiovyklę.
- Durelių lanksto kojelę su 2 liežuveliais įkiškite į džiovyklės angas.

Durelių lanksto kojelė privalo būti džiovyklės priekinėje sienelėje: tuomet durelės nenukris.



- Dureles priveržkite prie džiovyklės durelių lanksto **A** kojelės.

⚠ Pakeitėte durelių fiksaciją, todėl dureles jau galite atidaryti kitoje pusėje.



- Oranžinės spalvos žymą perkeltkite į priešingą pusę, kad atpažintumėte, kurioje pusėje atidaromos durelės.


Nurodymas

⚠ Išsaugokite abu nebenaudojamus dangtelius ("durelių spaustuvo dangtelį" ir "durelių lanksto dangtelį"). Jų prireiks, jeigu, pavyzdžiui, persikrausčius, norėsite grąžinti ankstesnę durelių fiksaciją.


Elektros jungtis

Džiovyklė įprastai parengta jungti prie maitinimo lizdo su įžeminimu.

Pastačius skalbyklę, kištukinis lizdas turi būti lengvai prieinamas. Jeigu kištukinis lizdas sunkiai prieinamas, kiekvienas elektros instaliacijos polius turi turėti skiriamąjį įtaisą.

 Gaisro pavojus dėl perkaitimo. Prietaisą prijungę prie sudėtinių kištukinių lizdų ir ilgintuvų, galite viršyti kabelio apkrovą. Kad išvengtumėte galimų pavojų, nenaudokite ilgintuvų arba sudėtinių kištukinių lizdų.

Elektros instaliacija turi būti įrengta pagal VDE 0100.

Prijungiant prietaisą prie namų elektros tinklo, saugumo sumetimais rekomenduojama naudoti  tipo liekamosios srovės apsauginį išjungiklį (RCD).

Pažeistas maitinimo laidas gali būti keičiamas tik to paties tipo specialiu maitinimo laidu (galima įsigyti “Miele” garantinės priežiūros skyriuje). Saugumo sumetimais keitimą gali atlikti tik kvalifikuotas specialistas arba “Miele” garantinės priežiūros skyriaus darbuotojas.

Daugiau informacijos apie vardinę imamąją galią ir atitinkamus saugiklius ieškokite naudojimo instrukcijoje arba specifikacijų lentelėje. Šiuos duomenis palyginkite su elektros jungties duomenimis pastatymo vietoje. Kilus abejonų, pasikonsultuokite su elektriku.

Galimas epizodinis arba nepertraukiamas eksploatavimas naudojant autonominę arba tinklo sinchroninę elektros tiekimo sistemą (pavyzdžiui, autonomniais elektros tinklais, rezervinėmis sistemomis). Eksploatavimo sąlyga – elektros tiekimo sistema turi atitikti EN 50160 arba panašių standartų nustatytąsias vertes.

Namų elektros instaliacijos sistemoje ir šiame “Miele” produkte numatytų saugos priemonių funkcijos ir veikimo principas turi būti užtikrinami veikiant autonominiu ir ne tinklo sinchroniniu režimu arba pakeisti lygiavertėmis įrengimo priemonėmis. Kaip, pavyzdžiui, aprašyta naujausiose VDE-AR-E 2510-2 taikymo taisyklėse.

Techniniai duomenys

Aukštis	850 mm
Plotis	596 mm
Ilgis	643 mm
Ilgis atidarius dureles	1077 mm
Pastumiamas	taip
Pastatoma ant skalbyklės	taip
Svoris	apie 62 kg
Būgno tūris	120 l
Pakrovimo kiekis	9,0 kg (sausų skalbinių svoris)
Kondensato indo tūris	4,8 l
Žarnos ilgis	1,49 m
Didžiausias išsiurbimo aukštis	1,00 m
Didžiausias išsiurbimo ilgis	4,00 m
Jungiamojo laido ilgis	2,00 m
Prijungimo įtampa	žr. specifikacijų lentelėje
Prijungimo parametrai	žr. specifikacijų lentelėje
Saugikliai	žr. specifikacijų lentelėje
Išduoti patikros ženklai	žr. specifikacijų lentelėje
Energijos sąnaudos	žr. skyrių "Sąnaudų duomenys"
Šviesą skleidžiantys šviesos diodai	1 klasė
Dažnio juosta	2,4000 GHz–2,4835 GHz
Didžiausia perdavimo galia	< 100 mW

Buitinių džiovyklių duomenų lapas

pagal nurodytą potvarkį (ES) Nr. 392/2012

MIELE	
Tiekiamo modelio identifikavimo ženklas	TWR 780 WP
Vidinis pajėgumas ¹	9,0 kg
Buitinės džiovyklės tipas (ventiliavimas / kondensavimas)	- / •
Energijos vartojimo efektyvumo klasė	
Nuo A+++ (didžiausias efektyvumas) iki D (mažiausias efektyvumas)	A+++
Svertinis metinis suvartojamos energijos kiekis (AE _o) ²	174 kWh per metus
Džiovyklė (su automatika / be automatikos)	• / -
Standartinės medvilnės programos suvartojamos energijos kiekis	
Suvartojamos energijos kiekis, kai įdėta visa įkrova	1,47 kWh
Suvartojamos energijos kiekis, kai įdėta dalinė įkrova	0,78 kWh
Svertinė vartojamoji galia išjungties režimu (P _o)	0,20 W
Svertinė vartojamoji galia baigtos programos režimu (P)	0,20 W
Baigtos programos režimo trukmė (T _i) ³	15 min
Standartinė programa, su kuria siejama informacija pateikta etiketėje ir vardinių parametrų lentelėje ⁴	Medv. aud., normaliai sausi
Standartinės medvilnės programos trukmė	
Svertinė programos trukmė	169 min
Programos trukmė, kai įdėta visa įkrova	220 min
Programos trukmė, kai įdėta dalinė įkrova	131 min
Kondensavimo efektyvumo klasė ⁵	
Nuo A (didžiausias efektyvumas) iki G (mažiausias efektyvumas)	A
Standartinės medvilnės programos su visa ir daline įkrova svertinis kondensavimo efektyvumas	94 %
Standartinės medvilnės programos su visa įkrova vidutinis kondensavimo efektyvumas	94 %
Standartinės medvilnės programos su daline įkrova vidutinis kondensavimo efektyvumas	94 %
Garso galios lygis (L _{WA}) ⁶	62 dB(A) re 1 pW
Įmontuojamasis prietaisas	-

- Taip, yra

¹ Medvilnės skalbinių standartinei medvilnės programai su visa įkrova kilogramai.

² Nustatyta per 160 įprastų džiovinimo ciklų, kai visa ir dalinė įkrova džiovinama standartinė medvilnės programa, ir pagal įrenginio, veikiančio mažos galios režimais, suvartojamos energijos kiekį. Faktinis kiekvieno ciklo suvartojamos energijos kiekis priklauso nuo įrenginio naudojimo pobūdžio.

Techniniai duomenys

- ³ Jei buitinėje būgninėje džiovyklėje įrengta galios reguliavimo sistema.
- ⁴ Ši programa tinkama įprastiems šlapiems medvilniniams skalbiniams džiointi ir pagal bendrą energijos suvartojimą yra efektyviausia.
- ⁵ Jei buitinė būgninė džiovyklė yra kondensacinė būgninė džiovyklė.
- ⁶ Standartinė medvilnės programa su visa įkrova.


Atitikties deklaracija

Šiuo dokumentu "Miele" patvirtina, kad džiovyklė su šiluminiu siurbliu atitinka 2014/53/ES direktyvą.

Visą ES atitikties deklaracijos tekstą galima rasti interneto svetainėse:

- www.miele.lt – produktai atsisiųsti.
- www.miele.lt/namu-ukis/informacija-385.htm – paslaugos, rodyti daugiau informacijos, naudojimo instrukcijos; būtina nurodyti produkto pavadinimą arba gamyklinį numerį.

Sąnaudos

	Pakrovimas ¹ kg	Skalbimo mašinos gręžimo greitis sūk./min.	Liekamoji drėgmė %	Energijos sąnaudos kW/val.	Veikimo trukmė min.
“Medvilnė”  ²	9,0	1000	60	1,47	220
	4,5	1000	60	0,78	131
“Medvilnė Vidutiniškai”	9,0	1200	53	1,30	199
	9,0	1400	50	1,25	189
	9,0	1600	44	1,10	168
“Medvilnė Tinkami lyginti”	9,0	1000	60	1,16	176
	9,0	1200	53	1,00	154
	9,0	1400	50	0,95	144
	9,0	1600	44	0,80	122
“Mažiau lyginimo Vidutiniškai”	4,0	1200	40	0,50	65
“Gležni audiniai Vidutiniškai”	2,5	800	50	0,55	70
“Rankomis skalbiami vilniniai audiniai”	2,0	1000	50	0,02	5
“Marškiniai Vidutiniškai”	2,0	600	60	0,45	60
“Skubioji Vidutiniškai”	4,0	1000	60	0,80	80
“Džinsai Vidutiniškai”	3,0	900	60	1,00	125
“Impregnavimas Vidutiniškai”	2,5	800	50	1,00	100
¹ Sausų skalbinių svoris					
² Bandymų programa pagal reglamentą (ES) 392/2012 dėl energijos vartojimo efektyvumo ženklavimo, vertinant pagal EN 61121.					
Visos nepažymėtos vertės, nustatytos pagal EN 61121 standartą.					

Sąnaudos gali skirtis nuo nurodytų, atsižvelgiant į pakrovimo kiekį, skirtingos rūšies tekstilės gaminius, liekamąją drėgmę po gręžimo, įtampos svyravimus elektros tinkle arba vandens kietumą.

Džiovyklės rodomos sąnaudos gali skirtis nuo nurodytų sąnaudų duomenų lentelėje. Nesutapimai gali atsirasti dėl duomenų perdavimo tipo džiovyklėje. Todėl, pvz., programos trukmė priklauso nuo skalbinių liekamosios drėgmės ir sudėties. Tai taip pat turi įtakos energijos poreikiui.

Šie nustatymai padės džiovyklės elektroninę įrangą pritaikyti prie pasikeitusių reikalavimų.
Nustatymus galite bet kada pakeisti.

Nustatymų įjungimas

- Įjunkite džiovyklę.
- Pereikite į antrąjį pagrindinio meniu puslapį.
- Palieskite jutiklinį mygtuką "Settings".

Nustatymų pasirinkimas

Nustatymai suskirstyti į keletą sričių.

- Pasirinkite norimą sritį.
- Naršykite parinkčių sąrašę, kol pasirodys norimas nustatymas.
- Palieskite jutiklinį mygtuką, jeigu norite redaguoti nustatymą.

Nustatymų keitimas

- Pakeiskite rodomą vertę ir patvirtinkite su "OK"

arba

- palieskite parinkties mygtuką.

Pasirinkta parinktis pažymima oranžine spalva.

Išsaugoma parinktis. Ekranas persijungia į nustatymų meniu arba grįžta į ankstesnį meniu lygmenį.

Nustatymų užbaigimas

- Palieskite jutiklinį mygtuką ↶.

Ekranas persijungia į ankstesnį meniu lygmenį.

- Palieskite jutiklinį mygtuką ↵.


Ekranas persijungia į pagrindinį meniu.

Nustatymai

Valdymas / rodmuo

“Language”

Galima nustatyti bet kurią ekrano rodymo kalbą.

Vėliavėlė , rodoma už “Language”, padės orientuotis, jei netyčia nustatysite nežinomą kalbą.

Išsaugoma pasirinkta kalba.

“Code”

PIN kodas apsaugo Jūsų džiovyklę nuo nepageidaujamo naudojimo.

Parinktis

- “Activate”
Jeigu aktyvintas PIN kodas, įjungę džiovyklę, turėsite jį įvesti.
Gamyklinis PIN kodas yra 250.
- “Change”
Galima įvesti bet kokį PIN kodą.

Pamiršus PIN kodą, džiovyklę gali įjungti tik “Miele” garantinio aptarnavimo skyrius.
Pasižymėkite naująjį PIN kodą.

- “Deactivate”
Jeigu džiovyklė bus naudojama be PIN kodo. Rodoma tik jeigu prieš tai buvo aktyvintas PIN kodas.

“Clock display”

Pasirinkę laiko rodymo formatą, turėsite iš naujo nustatyti paros laiką.

Parinktis

- “Clock format”
Nustatomas laiko formatas.
 - “24 h” (gamyklinis nustatymas)

- “12 h”

- “Set”
Nustatomas aktualus laikas.

“Consumption”

Gali būti rodomos bendrosios sąnaudos.

Parinktis

- “Previous programme”
rodo paskutinės programos energijos sąnaudas
- “Total consumption”
ankstesnes bendrąsias sąnaudas
- “Set the cost”
išlaidas, kainą už kWh

“Memory”

Džiovyklė išsaugo paskutinį pasirinktą džiovinimo programos nustatymą (džiovinimo lygį ir (arba) papildomą funkciją, ar kai kuriose programose trukmę).

Vėl pasirinkus šią džiovinimo programą, džiovyklė parodys išsaugotus nustatymus.

Parinktis

- “Off” (gamyklinis nustatymas)
- “On”

“Volume”

Galima pakeisti įjungimo ir programos pabaigos garsinio signalo stiprumą. Taip pat galima pakeisti mygtukų garsinio signalo stiprumą, kuris pasigirsta palietus jutiklinį mygtuką.

Parinktis

- “Finish tone”
- “Keypad tone”
- “Welcome tone”

Galimi 7 ryškumo nustatymo lygiai.

“Behaviour finish tone”

Garsiniu signalu pranešama apie programos pabaigą. Galite pasirinkti, kiek laiko signalas turi skambėti.

Parinktis

- “Only 3 times after finish”
Signalas suskamba 3 kartus programos pabaigoje.
- “Up to 1 h after finish”
Signalas skamba programos pabaigoje iki automatinio džiovyklės išjungimo (daug. vieną valandą).

“Display brightness”

Ekrano ryškumą galima keisti lygiais.



Galima rinktis iš 7 ryškumo nustatymo lygių.

Gamyklinis nustatymas: vidutinis lygis.

“Wash2Dry”

Funkciją “Wash2Dry” galite išjungti.

Parinktis

- “On” (gamyklinis nustatymas)
 “Wash2Dry” yra įjungta ir užsidega pagrindiniame meniu.
- Off
 “Wash2Dry” neužsidega.

Nustatymai

““Display” off status”

Taupydamas energiją, po 10 minučių užtemsta ekranas ir mygtukų apšvietimas, lėtai mirksi *Paleisti / sustabdyti* mygtukas. Galite tai pakeisti.

Parinktis

- “On”
Ekranas užtamsinamas (po 10 min.):
 - jei, įjungus, nepasirenkama jokia programa;
 - programos vykdymo metu;
 - pasibaigus programai.
- “On. Not in current prog.”
(gamyklinis nustatymas)
Ekranas užtamsinamas (kaip aprašyta aukščiau), bet ne programos eigos metu.

Rodmenis galima vėl įjungti, palietus bet kurį jutiklinį mygtuką.

Jungimas į tinklą

“Miele@home”

Prijunkite savo džiovyklę prie WLAN namų tinklo.

Submeniu gali būti rodomi šie punktai:

“Set up”

Šis pranešimas bus rodomas, jeigu džiovyklė vis dar nėra prijungta prie WLAN namų tinklo.

Jungimo eiga nurodyta skyriuje “Pirmasis paleidimas”.

“Activate”

(rodoma, jeigu išaktyvinta “Miele@home”)

Vėl įjungjama WLAN funkcija.

“Deactivate”

(rodoma, jeigu aktyvinta “Miele@home”)

“Miele@home” funkcija lieka įdiegta, išjungjama WLAN funkcija.

“Connection status”

(rodoma, jeigu aktyvinta “Miele@home”)

Ekrane rodomos šios vertės:

- WLAN ryšio stiprumas,
- tinklo pavadinimas,
- IP adresas.

“Set up again”

(rodoma, jeigu konfigūruota)

Kad iš karto būtų galima prisijungti prie naujo tinklo, iš naujo nustatoma WLAN (tinklo) paieška.

“Reset”

(rodoma, jeigu konfigūruota)

- WLAN išjungiamas.
- Atkuriami gamykliniai prisijungimo prie WLAN nustatymai.

Jeigu ketinate prietaisą utilizuoti, perduoti arba eksploatuoti naudotą prietaisą, atkurkite tinklo konfigūraciją. Ištrynus visus asmeninius duomenis, buvę prietaiso savininkai daugiau neturės prieigos prie jūsų džiovyklės.

Norėdami vėl naudoti “Miele@home” funkciją, bandykite iš naujo nustatyti ryšį.

Nustatymai

“SmartGrid”

Nustatymas “SmartGrid” matomas tik jeigu nustatymas “Miele@home” yra įdiegtas ir aktyvintas.

Pasirinkę šią funkciją, galėsite nustatyti savo džiovyklės automatinį paleidimą, kai energijos tarifai bus naudingiausi.

Aktyvinus “SmartGrid”, jutikliniam mygtukui “Laikmatis” priskiriama nauja funkcija. Jutikliniu mygtuku “Laikmatis” galite nustatyti “SmartStart”. Džiovyklė įsijungs nustatytu laiku, elektros energijos tiekėjui išsiuntus signalą.

Negavusi signalo iki vėliausio nustatyto programos paleidimo laiko, džiovyklė įsijungs automatiškai (žr. skyrių “Laikmatis”).

Gamykliniuose nustatymuose “SmartGrid” yra išjungta.

“Remote control”

Nustatymas “Remote control” rodomas tik jeigu įdiegtas ir aktyvintas “Miele@home” nustatymas.

Jeigu savo mobiliajame prietaise įdiegėte “Miele@mobile” programėlę, galėsite bet kada peržiūrėti džiovyklės veikimo būseną, įjungti arba su “*MobileControl*” valdyti nuotoliniu būdu.

Jeigu neketinate valdyti džiovyklės mobiliuoju prietaisu, nustatymą “Remote control” galite išjungti.

Jeigu neįjungtas “Remote control”, programą galima nutraukti programėlėje.

Jutikliniu mygtuku “Laikmatis” nustatykite laiko tarpą, per kurį gali įsijungti jūsų džiovyklė, ir paleiskite laikmatį (žr. skyrių “Laikmatis”).

Džiovyklė gali būti įjungta nustatytu laiku, gavusi Jūsų išsiųstą signalą.

Negavusi signalo iki vėliausio nustatyto programos paleidimo laiko, džiovyklė įsijungs automatiškai.

Pristatymo metu nuotolinis valdymas yra įjungtas.

“RemoteUpdate”

Nuotoliniu būdu (“RemoteUpdate”) gali būti atnaujinta jūsų džiovyklės programinė įranga.

Pristatymo metu ši funkcija yra įjungta.

Jeigu neketinate įdiegti “RemoteUpdate” funkcijos, galėsite naudoti savo džiovyklę kaip įprastai. “Miele” rekomenduoja įdiegti šią funkciją.

Įjungimas

“RemoteUpdate” meniu punktas bus rodomas ir galėsite šią funkciją naudoti, jeigu jūsų džiovyklė bus įjungta į WLAN tinklą (žr. skyriaus “Nustatymai”, poskyrį “Miele@home”).

“Miele” “RemoteUpdate” funkciją galima tik jeigu prietaisas įjungtas į WLAN tinklą, o jūs turite susikūrę “Miele@mobile” taikomosios programos naudotojo paskyrą. Joje turite užregistruoti savo džiovyklę.

Naudojimo sąlygas rasite “Miele@mobile” taikomojoje programoje.

Programinę įrangą atnaujinti gali ir “Miele” garantinio aptarnavimo skyrius.

Nuotolinio programinės įrangos (“RemoteUpdate”) naujinimo eiga

Būsute automatiškai informuoti apie savo prietaisui paruoštus naujinius.

Galėsite pasirinkti, ar atnaujinti programinę įrangą iš karto, ar atidėti vėlesniam laikui. Jeigu pasirinksite “paleisti vėliau”, kitą kartą įjungus džiovyklę, vėl bus rodomas šis pranešimas.

Programinės įrangos atnaujinimas gali užtrukti iki keleto minučių.

Norėdami atnaujinti įrangą, turėkite omenyje, kad:

- kol ekrane nebus rodomas pranešimas, negalėsite atnaujinti įrangos;
- įdiegtų naujinių negalima atšaukti;
- kol vyksta programinės įrangos naujinimas, neišjunkite džiovyklės. Nutraukus procesą, naujinimai nebus įdiegti.

Nustatymai

Programos eiga

“Anti-crease”

Apsauga nuo glamžymosi programos pabaigoje sumažina skalbinių glamžymąsi.

Pasibaigus džiovinimo ciklui, būgnas dar iki 2 val. suksis. Tai padeda sumažinti skalbinių glamžymąsi.

Parinktis

- “Off”
- “1 h”
- “2 h” (gamyklinis nustatymas)

“Cooling down temp.”

Programos pabaigoje skalbiniai automatiškai atvėsunami. Visuose džiovinimo lygiuose prieš programos pabaigą galite nustatyti vėsesnę automatinio skalbinių atvėsavimo fazę, turėkite omenyje, kad pailgės programos trukmė.

Parinktis

Galima rinktis 1 °C intervalais.

- 55 °C (gamyklinis nustatymas)
- ...
- 40 °C

“Drying levels”

Programose *Medvilnė*, *Lengvai prižiūrimi* ir *Automatinė plius* galite individualiai pritaikyti džiovinimo lygį.

Galima rinktis iš 7 ryškumo nustatymo lygių.

Gamyklinis nustatymas: vidutinis lygis.

Prietaiso parametrai

“Airways indicator”


Po džiovinimo būtina išvalyti pūkelius. Ortakių rodmuo papildomai primena, kad pasiektas tam tikras užsiteršimo laipsnis:

i “Clean the fluff and plinth filters. See the operating instruction manual for more information.”

Galite nuspręsti savarankiškai, kokį laipsnį pasiekus bus rodomas priminimas.

Parinktis

Išbandykite visas parinktis ir nustatykite, kuri labiausiai atitinka Jūsų džiovinimo įpročius.

- “Off”
Nepasirodo priminimas. Jeigu užsikimšęs ortakis, programa bus nutraukta, ekrane rodomas klaidos pranešimas
-  “Clean the fluff filter. Check the airways.”
- “Heavy”
Priminimas rodomas tik gausiai prisikaupus pūkelių.
- “Normal” (gamyklinis nustatymas)
- “Light”
Priminimas rodomas net esant mažam pūkelių kiekiui.

“Conductivity”

Šis nustatymas galioja tik regionams, kuriuose ypač minkštas vanduo.

Jeigu vanduo labai minkštas, džiovinimo rezultatas gali ir netenkinti.

Naudokite šį nustatymą tik tada, kai vanduo, kuriame buvo plauti tekstilės gaminai, yra labai minkštas, o jo laidumas (elektros laidumas) mažesnis nei 150 $\mu\text{S}/\text{cm}$. Apie geriamojo vandens laidumą teiraukitės paslaugas teikiančioje vandentiekio įmonėje.

Parinktis

- “Normal” (gamyklinis nustatymas)
- “Low <150mS” (tik regionuose, kuriuose ypač minkštas vanduo)

Nustatymai

“Operating hours”

Galite peržiūrėti savo džiovyklės džiovinimo valandų kiekį.

Rodmenyje valandomis rodoma bendra veikimo trukmė.

“Factory default”

Grąžinamos visos gamyklinės nuostatos, išskyrus “*Operating hours*”.

Parinktis

- i** “Reset to factory settings?”
- “Yes”
Atkuriamos visos gamyklinės nuostatos.
- “No”
Gamyklinės nuostatos neatkuriamos.

“Legal information”

“Open-Source” licencijos

Čia galite peržiūrėti informaciją.

Eksploatavimo ir valdymo programinės įrangos autorių teisės ir licencijos

Prietaiso eksploatavimui ir valdymui “Miele” naudoja savo arba išorinę programinę įrangą, kuriai netaikomos taip vadinamos atvirojo kodo licencijos sąlygos. Ši programinė įranga ir (arba) programinės įrangos komponentai yra saugomi autorių teisių. Galioja “Miele” ir trečiųjų šalių autorių teisių apsauga.

Šiame prietaise taip pat naudojami programinės įrangos komponentai, kurie platinami pagal atvirojo kodo licencijos naudojimo sąlygas. Naudojamus atvirojo kodo programinės įrangos komponentus ir taikomus autorių teisių reikalavimus, galiojančias licencijų naudojimo sąlygų kopijas bei kitą susijusią informaciją galima peržiūrėti meniu Nuostatos | Prietaisų parametrai | Teisinė informacija | Atvirojo kodo licencijos. Atvirojo kodo licencijos sąlygose numatytos atsakomybės ir garantijos taisyklės galioja tik atitinkamų teisių turėtojams.

Ryšio modulio autorių teisės ir licencijos

Ryšio moduliui naudoti ir valdyti “Miele” naudoja savo arba išorinę programinę įrangą, kuriai netaikomos taip vadinamos atvirojo kodo licencijos sąlygos. Ši programinė įranga ir (arba) programinės įrangos komponentai yra saugomi autorių teisių. Galioja “Miele” ir trečiųjų šalių autorių teisių apsauga.

Šiame ryšio modulyje taip pat naudojami programinės įrangos komponentai, kurie gali būti platinami pagal atvirojo kodo licencijos naudojimo sąlygas.

Naudojamus atvirojo kodo programinės įrangos komponentus ir taikomus autorių teisių reikalavimus, galiojančias licencijų naudojimo sąlygų kopijas arba kitą informaciją galima atsisiųsti per IP interneto naršyklę (https://<ip_adresse>/Licenses). Atvirojo kodo licencijos sąlygose numatytos atsakomybės ir garantijos taisyklės galioja tik atitinkamų teisių turėtojams.

Garantijos sąlygos

“Miele” Lietuva pirkėjui suteikia – papildomai prie pardavėjo pagal įstatymus suteikiamos garantijos ir jos neapribojant – teisę į garantiją naujiems prietaisams pagal toliau pateiktus garantinius įsipareigojimus:

I Garantijos trukmė ir pradžia

1. Garantija suteikiama šiam laikotarpiui:
 - a) 24 mėnesiai buitiniams prietaisams, naudojamiems pagal paskirtį;
 - b) 12 mėnesių profesionaliems prietaisams, naudojamiems pagal paskirtį.
2. Garantijos galiojimo terminas pradedamas skaičiuoti nuo datos, nurodytos ant prietaiso pirkimo sąskaitos.

Dėl suteiktų garantinių paslaugų ir pristatytų atsarginių dalių garantijos galiojimo terminas neprapėsiamas.

II Garantijos suteikimo sąlygos

1. Prietaisas buvo įsigytas specializuotoje parduotuvėje arba tiesiogiai iš “Miele” ES šalyje, Šveicarijoje arba Norvegijoje ir ten buvo naudojamas.
2. Klientų aptarnavimo tarnybos technikui pareikalavus, pateikiamas garantijos patvirtinimas (pirkimo sąskaita arba užpildyta garantijos kortelė).

III Garantijos turinys ir suteikiamos paslaugos

1. Prietaiso trūkumai pašalinami per numatytą terminą jį pataisant arba pakeičiant atitinkamą dalį. Susijusias išlaidas, pavyzdžiui, už transportavimą, naudojimąsi keliais, darbą ir atsargines dalis, padengia “Miele” Lietuva. Pakeistos dalys arba prietaisai tampa “Miele” Lietuva nuosavybe.
2. Remiantis šia garantija, bendrovei “Miele” Lietuva negalima pateikti pretenzijų dėl žalos atlyginimo, nebent “Miele” Lietuva paskirtos ir įgaliotos klientų aptarnavimo tarnybos darbuotojai žalos padarė tyčia arba dėl šiurkštaus aplaidumo.
3. Neteikiamos eksploatacinių medžiagų ir priedų pristatymo paslaugos.

IV Garantijos suteikimo apribojimai

Garantija netaikoma trūkumams arba triktims, kurių priežastys yra šios:

1. Netinkamas pastatymas arba įrengimas, pvz., galiojančių saugos potvarkių arba raštiškų naudojimo, įrengimo ir montavimo instrukcijų nepaisymas.
2. Naudojimas ne pagal paskirtį, netinkamas valdymas arba netinkamų medžiagų naudojimas, pvz., netinkamas skalbimo priemonių, ploviklių arba chemikalų naudojimas.
3. Kitoje ES šalyje, Šveicarijoje arba Norvegijoje įsigytas prietaisas dėl ypatingų techninių specifikacijų negali būti naudojamas arba naudojamas taikant tam tikrus apribojimus.
4. Išoriniai veiksniai, pvz., transportuojant padaryta žala, pažeidimas dėl smūgio arba sutrenkimo, žala dėl nepalankių oro sąlygų arba kitų gamtos veiksnių.
5. Remonto darbai ir pakeitimai, kuriuos atliko “Miele” nemokyti ir neįgalioti klientų aptarnavimo tarnybos darbuotojai.
6. Ne “Miele” originalių atsarginių dalių ir ne “Miele” patvirtintų priedų naudojimas.
7. Sudužęs stiklas ir perdegusios kaitinamosios lemputės.
8. Elektros srovės ir įtampos svyravimai, kai nepasiekiamos arba viršijamos gamintojo nurodytos paklaidos ribos.
9. Neatliekami naudojimo instrukcijoje nurodyti priežiūros ir valymo darbai.

V Duomenų apsauga

Asmeniniai duomenys naudojami tik vykdant užsakymą ir suteikiant garantiją, jei prireiks, atsižvelgiant į pagrindines duomenų apsaugos sąlygas.



Vokietija - Miele & Cie. KG, Carl-Miele-Straße 29, 33332 Gütersloh

TWR 780 WP

It-LT

M.-Nr. 12 237 830 / 00