

Instrucciones de manejo y montaje

Campana extractora



Es **imprescindible** que lea las instrucciones de manejo y montaje antes de la instalación y puesta en marcha. De esta forma se protegerá y evitará daños.

Contenido

Advertencias e indicaciones de seguridad	4
Sostenibilidad y protección del medio ambiente	13
Saber más	14
Resumen de la campana extractora	14
Componentes	15
Filtro para la grasa.....	15
Bandeja de goteo.....	15
Filtro de olores.....	15
Iluminación del área de cocción	15
Funciones	16
Niveles de potencia del ventilador	16
Función de funcionamiento posterior	16
Contador de horas de servicio	16
Miele@home.....	17
Con@ctivity.....	17
Powermanagement	17
Puesta en marcha	18
Seleccionar funcionamiento por salida de aire o con recirculación.....	18
Configurar Miele@home.....	18
Conectar a través de la app.....	19
Salir de la WiFi (volver a los ajustes de fábrica).....	20
Configurar Con@ctivity.....	20
Activar Con@ctivity 3.0 a través de la red de conexión WiFi doméstica	20
Activar Con@ctivity 3.0 a través de una conexión WiFi directa	20
Conectar el mando a distancia.....	21
Eliminar el registro del mando a distancia	21
Funcionamiento (automático)	22
Cómo utilizar Con@ctivity en una placa vitrocerámica.....	22
Cómo cocinar en una placa de gas con Con@ctivity	22
Abandonar temporalmente el funcionamiento automático	23
Manejo (manual)	24
Cocinar sin la función Con@ctivity (Funcionamiento manual)	24
Conexión de la campana	24
Seleccionar el nivel de potencia.....	24
Desconectar la campana extractora.....	24
Conectar/desconectar la iluminación del área de cocción	24
Adaptar los ajustes	25
Desactivar/activar el Powermanagement.....	25
Desconexión automática de seguridad	25

Consejos para ahorrar energía	26
Limpieza y mantenimiento	27
Limpieza de la carcasa	27
Filtros de grasas	27
Limpieza de la bandeja de goteo	28
Sustituir el filtro para la grasa	29
Filtro de olores	30
Desechar el filtro de olores	30
Instalación	31
Antes de la instalación	31
Retirar la lámina de protección	31
Material de instalación	31
Medidas del aparato	32
Distancia entre el área de cocción y la campana extractora (S)	33
Recomendaciones para el montaje	34
Imagen de los taladros para el montaje en pared	34
Conducción de salida de aire	35
Clapeta antirretorno	36
Agua condensada	36
Silenciador	37
Conexión eléctrica	38
Servicio técnico	39
Contacto en caso de anomalías	39
Posición de la placa de características	39
Garantía	39
Datos técnicos	40
Accesorio especial (no incluido) para el funcionamiento por recirculación de aire	40
Declaración de conformidad	40

Advertencias e indicaciones de seguridad

Esta campana extractora cumple todas las normas de seguridad vigentes. No obstante, el manejo indebido del aparato puede provocar lesiones personales y daños materiales.

Lea detenidamente el manual de instrucciones de manejo y montaje antes de poner la campana extractora en funcionamiento. Contienen indicaciones importantes para el montaje, la seguridad, el uso y el mantenimiento. De esta forma se protegerá y evitará daños en la campana extractora.

Según la norma internacional IEC 60335–1 Miele indica explícitamente que deben leerse y seguirse las indicaciones incluidas en el capítulo para la instalación del aparato así como las advertencias e indicaciones de seguridad.

Miele no se hace responsable de los daños causados debido al incumplimiento de estas indicaciones.

Conserve las presentes Instrucciones de manejo y de montaje y entréguelas al nuevo propietario en caso de venta posterior del aparato.

Aplicación adecuada

- ▶ Esta campana extractora ha sido concebida para ser utilizada con fines y en entornos domésticos.
- ▶ Esta campana extractora no está pensada para su uso en el exterior.
- ▶ Utilice esta campana extractora únicamente en lugares domésticos para la aspiración de vahos y la limpieza de los vapores de cocción procedentes de la preparación de alimentos. Está prohibido cualquier otro tipo de utilización.
- ▶ La campana extractora no se puede usar con sistema de recirculación de aire sobre una placa de cocción a gas para airear el recinto de emplazamiento. Pregunte a un especialista en gas.

Advertencias e indicaciones de seguridad

▶ Aquellas personas que por motivo de una incapacidad física, sensorial o mental, inexperiencia o desconocimiento no estén en condiciones de manejar la campana extractora de una forma segura, no podrán hacer uso de la misma sin supervisión.

Estas personas solo pueden manejar la campana sin supervisión si se les ha explicado su manejo de tal forma que puedan utilizarla de manera segura. Deben poder reconocer y comprender los posibles peligros originados por un manejo incorrecto.

Niños en casa

▶ Los niños menores de ocho años deben permanecer alejados de la campana extractora, a no ser que estén vigilados en todo momento.

▶ Los niños a partir de 8 años pueden manejar la campana extractora sin supervisión si se les ha explicado su manejo de tal forma que puedan utilizarla de manera segura. Los niños deben poder reconocer y comprender los posibles peligros originados por un manejo incorrecto.

▶ Los niños no deben realizar tareas de limpieza y mantenimiento en la campana extractora sin supervisión.

▶ Supervise a los niños que estén cerca de la campana extractora. No permita que los niños jueguen con la campana extractora.

▶ La iluminación de la zona de cocción es demasiado intensa. Tenga precaución, especialmente en el caso de los bebés, de que no miren directamente a la luz.

▶ ¡Peligro de ahogamiento! Al jugar, los niños podrían quedar enrollados en el material de embalaje (p. ej. plásticos) o cubrirse la cabeza con él y ahogarse. Mantenga el material del embalaje fuera del alcance de los niños.

Advertencias e indicaciones de seguridad

Seguridad técnica

► La realización de trabajos de instalación, mantenimiento o reparación a manos de personal no autorizado puede ocasionar graves peligros para la seguridad del usuario. Los trabajos de instalación, mantenimiento o reparación se realizarán exclusivamente por personal técnico autorizado de Miele.

► Los daños en la campana extractora pueden poner en peligro su seguridad. Compruebe si presenta daños visibles. No utilice nunca una campana extractora dañada.

► La seguridad eléctrica de la campana extractora solo quedará garantizada si está conectada a una toma de tierra instalada de forma reglamentaria. Este requisito básico de seguridad debe cumplirse. En caso de duda, haga que un técnico electricista revise la instalación eléctrica.

► Es posible el funcionamiento temporal o permanente en un sistema de suministro de energía autosuficiente o no sincronizado con la red (como redes autónomas, sistemas de respaldo). Un requisito previo para el funcionamiento es que el sistema de suministro de energía cumpla con las especificaciones de la norma EN 50160 u otra similar.

Las medidas de protección previstas en la instalación doméstica y en este producto de Miele deberán quedar también garantizadas en su función y funcionamiento tanto en funcionamiento aislado como en funcionamiento no sincronizado con la red, o bien ser sustituidas por medidas equivalentes en la instalación. Como se describe, por ejemplo, en la publicación actual de VDE-AR-E 2510–2.

► Compruebe sin falta la coincidencia de los datos de conexión (frecuencia y tensión) indicados en la placa de características de la campana extractora con los de la instalación eléctrica de la vivienda para evitar que se produzcan daños en el aparato.

Antes de conectarla, compare estos datos. En caso de duda, consulte a un electricista.

► Los dispositivos de varios enchufes o los cables de prolongación no garantizan la seguridad necesaria (peligro de incendio). En ningún caso conecte la campana extractora de esta forma a la red eléctrica.

Advertencias e indicaciones de seguridad

▶ Campanas extractoras de la serie... En caso de campanas extractoras de la serie ...EXT/EXTA, para la conexión con el motor externo deberán utilizarse el cable de unión y las clavijas de conexión. Estos aparatos deben combinarse exclusivamente con un motor externo de Miele.

▶ Utilice la campana extractora únicamente cuando esté montada para garantizar un funcionamiento seguro.

▶ No se puede utilizar esta campana extractora en lugares inestables (p. ej. embarcaciones).

▶ El contacto con los cables eléctricos o la manipulación de elementos eléctricos o mecánicos puede entrañar graves riesgos para el usuario, así como perturbar el correcto funcionamiento de la campana extractora.

Abra la carcasa únicamente tal y como se describe en el contexto del montaje y limpieza. No abra nunca otras piezas de la carcasa.

▶ Se pierden los derechos de la garantía si la reparación de la campana extractora no la lleva a cabo un Servicio Post-venta autorizado por Miele.

▶ Un cable de conexión dañado solo podrá ser sustituido por un electricista cualificado.

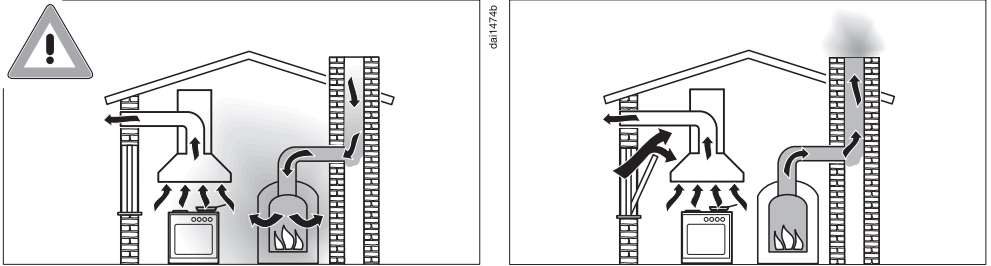
▶ La iluminación está instalada de forma permanente. La sustitución solo puede ser llevada a cabo por personal autorizado por Miele o por el Servicio Post-venta de Miele.

▶ La campana extractora debe estar totalmente desenchufada de la red eléctrica cuando se realicen trabajos de instalación, mantenimiento y reparación. La campana extractora está desconectada de la red eléctrica únicamente si:

- se han desactivado los automáticos de la instalación eléctrica, o
- se han desenroscado totalmente los fusibles roscados de la instalación eléctrica, o
- se ha desconectado la clavija de la base del enchufe (si la hubiera). No tire del cable de alimentación, sino de la clavija de enchufe.

Advertencias e indicaciones de seguridad

Funcionamiento simultáneo con un aparato de combustión



⚠ ¡Peligro de intoxicación por los gases de combustión!

Deberá tenerse especial cuidado en caso de utilización simultánea en una misma estancia de la campana extractora y un aparato de combustión o en caso de un conjunto de ventilación.

Los aparatos de combustión toman el aire para la combustión de la estancia de emplazamiento y expulsan al exterior los gases de escape a través de una instalación de gas de escape (p. ej. una chimenea). Se consideran aparatos de combustión, p. ej. a las instalaciones de calefacción a gas, gasóleo, madera o carbón, a los calentadores de paso continuo, los calentadores de agua, las placas y los hornos.

La campana extractora toma el aire de la cocina y de las estancias colindantes. Esto se aplica a las siguientes funciones:

- con salida de aire,
- con salida de aire con ventilador externo,
- con recirculación de aire con una caja de recirculación situada fuera de la estancia.

Sin un suministro de aire adecuado existe el riesgo de que se forme una presión negativa. En este caso, el aparato de combustión no recibe suficiente aire para la combustión. Por lo que esta se vería mermada.

Es posible que se absorban gases de combustión venenosos de la chimenea o del tiro que pasaría a las estancias de la vivienda.

¡Peligro de muerte!

Advertencias e indicaciones de seguridad

Sería posible el funcionamiento sin que entrañase ningún peligro si, en caso de funcionamiento simultáneo en una misma estancia de la campana extractora y de un aparato de combustión o en caso de un conjunto de ventilación para ambas instalaciones, se alcanzara una presión negativa máx. de 4 Pa (0,04 mbar) con lo que se evita la reabsorción de los gases de escape del aparato de combustión.

Esto se puede lograr si es posible suministrar aire fresco por aperturas no bloqueables, p. ej. puertas o ventanas. En estos casos deberá comprobarse que la sección transversal de la abertura sea suficientemente amplia. Generalmente, la utilización de cajas pasamuros de entrada y salida de aire no garantiza un suministro suficiente de aire.

Al realizar la valoración siempre se debe tener en cuenta todo el conjunto de ventilación de la vivienda. Consulte para ello a un técnico competente.

Si la campana extractora se utiliza en funcionamiento con recirculación de aire en la que el aire se conduce de vuelta a la estancia de emplazamiento, el funcionamiento simultáneo de un aparato de combustión no constituye ningún tipo de riesgo.

Advertencias e indicaciones de seguridad

Uso apropiado

▶ ¡Peligro de incendio al cocinar con llama viva!

No trabaje con llamas vivas debajo de la campana extractora. Por ejemplo, está prohibido preparar flambeados y cocinar al grill con llamas vivas. Cuando la campana extractora está en funcionamiento, aspira la llama hacia el filtro. La grasa acumulada de la cocina podría arder.

▶ El calor producido al cocinar en una placa de cocción a gas podría deteriorar la campana extractora.

- Nunca deje la placa de gas encendida sin colocar un recipiente encima. Apague la placa de gas también cuando retire los recipientes de cocción del fuego, aunque sólo sea brevemente.
- Utilice recipientes del mismo tamaño que la zona de cocción.
- Ajuste la llama de tal manera que en ningún caso sobresalga por debajo del recipiente.
- Evite que el recipiente se caliente en exceso (p. ej. al cocinar con un wok).

▶ La condensación puede causar daños por corrosión en la campana extractora.

Conecte siempre la campana extractora cuando se utilice una zona de cocción para evitar que se acumule condensación.

▶ Debido al sobrecalentamiento de aceites y de grasas, estos podrían inflamarse y ocasionar el incendio de la campana extractora. Al cocinar con aceites y grasas, las ollas, sartenes y freidoras deberán vigilarse continuamente. También al utilizar aparatos de grill eléctricos debe prestarse continua atención al aparato.

Advertencias e indicaciones de seguridad

- ▶ La acumulación de grasa y suciedad perjudica el funcionamiento de la campana extractora.
No utilice nunca la campana sin filtro para la grasa, para garantizar la correcta limpieza de los vahos de cocción.
- ▶ Existe peligro de incendio si no se siguen las indicaciones de este manual a la hora de realizar la limpieza.
- ▶ Tenga en cuenta que la campana extractora puede calentarse considerablemente durante la cocción debido al calor ascendente.
No toque la carcasa ni los filtros para la grasa hasta que la campana extractora se haya enfriado.

Instalación correcta

- ▶ Consulte las instrucciones del fabricante de su aparato de cocción para ver si está permitido utilizarlo en combinación con una campana extractora.
- ▶ La campana extractora no deberá montarse encima de cocinas equipadas con fogones de combustibles sólidos.
- ▶ En caso de que la distancia entre el aparato de cocción y la campana extractora sea demasiado pequeña, esto podría provocar daños en la campana.
A no ser que el fabricante del aparato de cocción no indique grandes distancias de seguridad, se deberán respetar las distancias entre el aparato de cocción y el borde inferior de la campana extractora que se indiquen en el capítulo "Instalación".
En caso de poner en funcionamiento diferentes aparatos de cocción debajo de la campana extractora, para los que sean necesarias distancias de seguridad diferentes, deberá tenerse en cuenta la distancia de seguridad mayor.
- ▶ Se deberán tener en cuenta las indicaciones del capítulo «Instalación» a la hora de fijar la campana extractora.
- ▶ Las piezas pueden tener cantos afilados y provocar daños.
Para el montaje, utilice guantes protectores contra posibles cortes.

Advertencias e indicaciones de seguridad

- ▶ Para la instalación de la conducción de salida de aire deberán utilizarse exclusivamente tubos o mangueras de material no inflamable. Estos podrán adquirirse del SPV o de un distribuidor especializado.
- ▶ No se permite la conexión de la salida de aire a chimeneas utilizadas para la extracción de humos o gases de escape, ni a tiros que sirvan para la ventilación de lugares con fogones de combustibles sólidos.
- ▶ En el caso de que se conduzca el aire de salida a una chimenea de humos y gases inactiva, deberán observarse las normativas vigentes de los organismos oficiales.

Limpieza y mantenimiento

- ▶ El vapor procedente de un limpiador a vapor puede llegar a los componentes conductores de tensión y provocar un cortocircuito. No utilice nunca un limpiador a vapor para limpiar la campana extractora.

Accesorios y repuestos

- ▶ Utilice exclusivamente accesorios originales de Miele. Si se utilizan o instalan otros componentes no autorizados se pierde todo derecho de garantía.
- ▶ Miele garantiza que se cumplan los requisitos de seguridad solo con las piezas de sustitución originales. Los componentes defectuosos solo pueden ser sustituidos por unos idénticos.
- ▶ Miele ofrece una garantía de suministro de hasta 15 años, y en ningún caso inferior a 10 años, para las piezas de repuesto una vez finalizada la producción en serie de su campana extractora.

Eliminación del embalaje

El embalaje se utiliza para la manipulación y protege el aparato de los daños de transporte. Los materiales de embalaje se seleccionan en función de aspectos compatibles con el medio ambiente y de su eliminación y, por lo general, son reciclables.

La devolución de los embalajes al ciclo de los materiales ahorra materias primas. Utilice las opciones de recogida y devolución de materiales reciclables específicos. Su distribuidor Miele se encargará de retirar el embalaje de transporte.

Reciclaje de aparatos inservibles

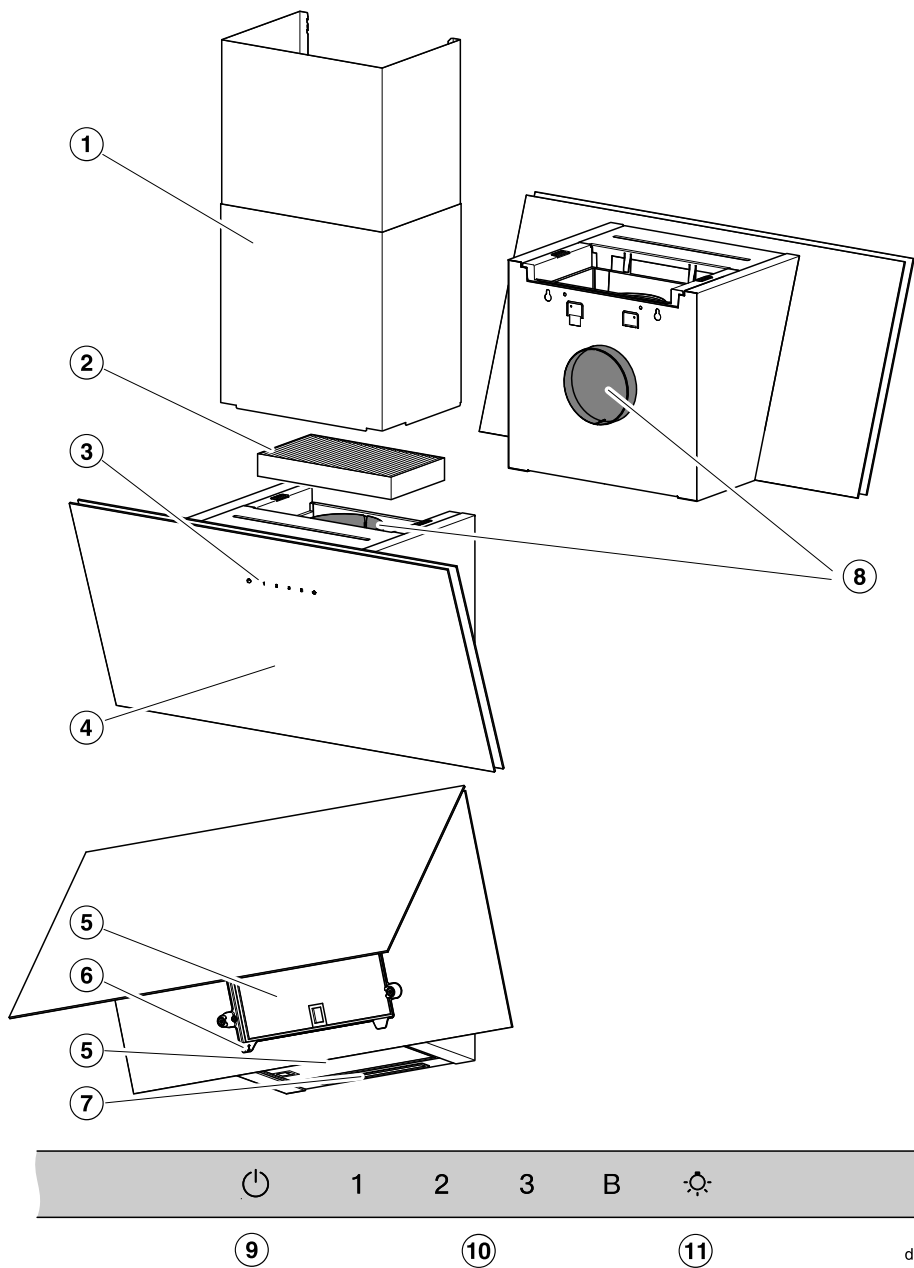
Los aparatos eléctricos y electrónicos contienen multitud de materiales valiosos. También contienen sustancias, mezclas y componentes concretos que eran necesarios para su funcionamiento y seguridad. En la basura doméstica, así como si se manipulan de forma incorrecta, pueden ser perjudiciales para la salud y causar daños en el medio ambiente. En ningún caso tire su aparato inservible en la basura doméstica.



En su lugar, utilice para ello los puntos de recogida y almacenamiento oficialmente establecidos para la entrega y reciclaje de aparatos eléctricos y electrónicos disponibles en el municipio, distribuidores o Miele. Usted es el único responsable legal de borrar cualquier dato personal disponible en el aparato a eliminar. La ley obliga a retirar sin destruir las pilas y baterías utilizadas que no estén totalmente inaccesibles en el aparato, así como las lámparas. Llévelos a un punto de recogida adecuado donde puedan ser entregados gratuitamente. Guarde el aparato inservible fuera del alcance de los niños hasta el momento de transportarlo al desguace.

Saber más

Resumen de la campana extractora



- ① Chimenea
Accesorios especiales
Solo con funcionamiento con salida de aire
- ② Filtro de olores
Filtro de olores de un solo uso o regenerable
Accesorio especial para el funcionamiento con recirculación de aire
- ③ Elementos de manejo
- ④ Visera de vahos
- ⑤ Filtro para la grasa
- ⑥ Bandeja de goteo
- ⑦ Iluminación del área de cocción
- ⑧ Boca de salida de aire
La salida de aire se puede dirigir alternativamente hacia arriba o hacia atrás.
Con el sistema de recirculación de aire, el aire de salida solo puede salir hacia arriba.
- ⑨ Tecla sensora para la conexión y desconexión del ventilador
- ⑩ Teclas sensoras para el ajuste de la potencia del ventilador
- ⑪ Sensor para la conexión y desconexión de la iluminación de la zona de cocción

Componentes

Filtro para la grasa

Los filtros metálicos reutilizables del aparato retienen las partículas sólidas procedentes de los vahos de cocción (grasa, polvo, etc.), impidiendo así la obstrucción de la campana extractora.

Riesgo de incendio

Unos filtros para la grasa excesivamente sucios pueden incendiarse. Limpie los filtros para la grasa regularmente.

Unos filtros para la grasa muy sucios reducen la capacidad de succión y provocan que tanto la campana como la cocina se ensucien más.

Bandeja de goteo

Una bandeja de goteo situada debajo del filtro para la grasa recoge la condensación que se produce. Limpiar siempre la bandeja de goteo cuando se limpie el filtro para la grasa. Se puede extraer para limpiarla.

Filtro de olores

En caso de funcionamiento con recirculación de aire, deberá añadirse un filtro de olores. Este filtro absorbe los olores que se producen durante la cocción.

El filtro de olores está disponible como accesorio retroadaptable. Una vez finalizada su duración, algunos filtros de olores se pueden regenerar pero otros deben sustituirse.

Iluminación del área de cocción

La iluminación del área de cocción puede conectarse y desconectarse independientemente del ventilador.

Funciones

Funcionamiento con salida de aire



El aire absorbido se limpia a través de los filtros de grasa y, a continuación, se expulsa al exterior.

Sistema de recirculación de aire

(con filtro de olores como accesorios especiales, ver «Datos técnicos»)



El aire aspirado se limpia mediante el panel de aspiración perimetral y los filtros de grasas y adicionalmente un filtro de olores. A continuación, se conduce el aire de vuelta a la cocina.

Funcionamiento con motor externo

(Campanas extractoras de la serie ...EXT/EXTA)



En campanas extractoras previstas para el funcionamiento con un motor externo, se requiere la instalación del motor en un lugar a su elección fuera de la cocina. El motor externo se conecta a la campana extractora a través de un cable de control y se maneja mediante la función Con@ctivity o a través de los elementos de manejo de la campana extractora.

Niveles de potencia del ventilador

Los niveles de potencia del **1** al **3** están disponibles para vahos de cocción y olores entre ligeros y fuertes.

Aumentar el nivel de potencia a medida que aumenta la cantidad de vaho, olor o calor.

El nivel Booster **B** está disponible para el desarrollo temporal de vapores, olores o calor muy fuertes, p. ej. al freír. El nivel Booster se restablece automáticamente al cabo de 5 minutos.

Función de funcionamiento posterior

La función está disponible a través de la Miele App.

El funcionamiento posterior ofrece la posibilidad de que la campana se desconecte automáticamente una vez transcurrido un tiempo preseleccionado.

Se eliminan los vahos y olores que se producen durante la cocción. Así se evita la acumulación de restos en la campana y los consiguientes malos olores.

Contador de horas de servicio

La función está disponible a través de la Miele App.

La campana extractora memoriza el tiempo durante el que ha estado funcionando.

La Miele App informa de cuándo se deben limpiar los filtros para la grasa.

En el modo recirculación de aire, la App informa de cuándo se debe cambiar o regenerar el filtro de olores.

da00494a

da00494b

da00494c

Miele@home

Se puede integrar la campana extractora en la red de conexión WiFi doméstica y manejarla a través del dispositivo móvil mediante la Miele App.

Si la placa de cocción de Miele también está conectada a la red de conexión WiFi, la función Con@ctivity se activa automáticamente.

Con@ctivity

Con la función Con@ctivity, la campana extractora se regula automáticamente en función de los ajustes realizados en la placa de cocción. La condición previa es que la campana extractora y la placa de cocción de Miele estén integradas en la red de conexión WiFi doméstica o dispongan de una conexión WiFi directa.

También se puede accionar manualmente el extractor en cualquier momento durante el funcionamiento automático.

Powermanagement


La campana extractora dispone de un Powermanagement. El Powermanagement sirve para el ahorro energético. Se ocupa de reducir la potencia del ventilador de forma automática y de desconectar la iluminación.

- Si está seleccionado el nivel Booster del ventilador, pasados 5 minutos retrocede automáticamente al nivel 3,
- De los niveles del ventilador 3, 2 o 1 vuelve a conmutar a un nivel inferior y después de 2 horas se desconecta en pasos de 30 minutos.
- La iluminación de la zona de cocción conectada se desconecta automáticamente pasadas 12 horas.


Puesta en marcha

Seleccionar funcionamiento por salida de aire o con recirculación

La campana extractora es apta para el funcionamiento por salida de aire o con recirculación. La potencia se ajusta dependiendo del modo de funcionamiento seleccionado. De fábrica está ajustado el funcionamiento con recirculación de aire. Es necesario modificar las campanas para su funcionamiento con recirculación de aire.

- Mantener pulsada la tecla **1** y, a continuación, pulsar simultáneamente On/Off  durante unos 3 segundos.

1, 2, 3 y **B** parpadean dos veces.


- A continuación, pulse sucesivamente
 - la tecla **1**,
 - la tecla de Iluminación  y nuevamente
 - la tecla **1**.

Cuando el modo recirculación de aire está activado, **2** y **B** se encienden de forma continua.


- Tocar la tecla **1** para cambiar al modo salida de aire al exterior.

2 y **B** parpadean.

Está ajustado el funcionamiento por salida de aire

- Si se desea volver al modo recirculación de aire, tocar la tecla de la iluminación .

2 y **B** se iluminan de forma continua.

- Confirme el proceso con la tecla Conexión/Desconexión .

Configurar Miele@home

Requisito:

- una red de conexión WiFi
- la Miele App
- una cuenta de usuario de Miele. La cuenta de usuario se puede crear a través de la Miele App.

Asegúrese de que la señal de su red WiFi llega al lugar de emplazamiento de la campana.

Disponibilidad de Miele@home

El uso de la App Miele@home depende de que el servicio Miele@home esté disponible en su país.

El servicio de Miele@home no está disponible en todos los países.

Para saber más, entre en la página web www.miele.com.

Aplicación Miele

Puede descargar la aplicación Miele de forma totalmente gratuita de la Apple App Store® o en la Google Play Store™.



Conectar a través de la app

Puede crear la conexión en red con la App de Miele.

- Instale la App Miele@mobile en su terminal móvil.

Para el registro necesitará:

1. La contraseña de su red WiFi
2. La contraseña de su campana extractora




La contraseña de la campana extractora se compone de las nueve últimas cifras de su número de fabricación, que se encuentra en la placa de características.

Se puede encontrar la placa de características al abrir la visera de vahos.

- Inicie el proceso de registro del aparato en la App. Siga los pasos de registro.

En caso de solicitarse activar la WiFi de la campana extractora, realice lo siguiente:


- Mantener pulsadas a la vez la tecla **B** y la tecla de la iluminación  durante unos 2 segundos.

2 se ilumina permanentemente, **3** parpadea.

Durante los próximos 10 minutos, la campana extractora estará lista para la conexión.

- Seguir los pasos de la App.

Una vez conectada correctamente, se iluminan **2** y **3** de forma continuada.

- Confirme el proceso con la tecla Conexión/Desconexión .


Si la conexión no es posible, **2** y **3** parpadean o el proceso se cancela transcurridos 10 minutos.

- En este caso, repetir el proceso.

Puesta en marcha

Salir de la WiFi (volver a los ajustes de fábrica)

Para establecer una nueva conexión WiFi, es necesario interrumpir primero la conexión WiFi existente.

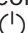
- Mantener pulsadas a la vez la tecla **1** y la tecla de la iluminación  durante unos 2 segundos.

En caso de existir ya una conexión WiFi, se iluminan de forma permanente **2** y **3**.

- Toque la tecla **1**.

2 se ilumina permanentemente y **3** parpadea.

Transcurridos unos segundos parpadean el **2** y el **3**. La conexión se ha interrumpido.

- Confirme el proceso con la tecla Conexión/Desconexión .

La conexión WiFi ha quedado interrumpida. Se puede establecer una conexión nueva.

Configurar Con@ctivity

Activar Con@ctivity 3.0 a través de la red de conexión WiFi doméstica

Requisito:

- Red WiFi local
- Placa de cocción apta para WiFi

- Conecte la campana extractora y la placa de cocción a la red WiFi local (ver la sección «Configurar Miele@home»).

La función Con@ctivity se activa de forma automática.

Activar Con@ctivity 3.0 a través de una conexión WiFi directa

Como alternativa a la integración en la red de conexión doméstica, se puede establecer una conexión directa entre la placa de cocción y la campana extractora.

Requisito:

- Placa de cocción apta para WiFi


- Mantener pulsadas la tecla **B** y la tecla **1** al mismo tiempo durante unos 2 segundos.

2 se ilumina permanentemente, **3** parpadea.

Durante los próximos 10 minutos, la campana extractora estará lista para la conexión.

- Inicie la conexión WiFi en la placa de cocción. Consulte las instrucciones de manejo de la placa.

Una vez conectada correctamente, se iluminan **2** y **3** de forma continuada.

- Confirme el proceso con la tecla Conexión/Desconexión .

Si la conexión no es posible, **2** y **3** parpadean o el proceso se cancela transcurridos 10 minutos.

- Interrumpir la conexión en la campana extractora (ver el apartado «Desconexión del WiFi») y en la placa de cocción.
- Repetir el procedimiento.

Si existe la conexión WiFi directa, no es posible añadir la campana y la placa a una red local. Entonces no es posible, p. ej., el manejo mediante la aplicación de Miele. Si más adelante se desea integrar la placa de cocción en la red de conexión doméstica, primero se deberá desconectar la conexión WiFi directa entre la placa de cocción y la campana extractora (véase el apartado «Desconexión del WiFi»).

Conectar el mando a distancia


Miele DARC 7 es un accesorio retroadaptable

- Mantener pulsadas al mismo tiempo la tecla **B** del extractor y la tecla **2** durante unos 2 segundos.

2 se ilumina permanentemente, **3** parpadea.

- Iniciar el registro en el mando a distancia. En las instrucciones de manejo del mando a distancia aparece más información al respecto.

Tras un inicio de sesión correcto, **2** y **3** se encienden de forma continua.

- Confirme el proceso con la tecla Conexión/Desconexión .

Si el inicio de sesión no tuvo éxito, **2** y **3** parpadean.

- En este caso, repetir el proceso.

Eliminar el registro del mando a distancia

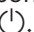
- Mantener pulsadas al mismo tiempo la tecla **B** del extractor y la tecla **3** durante unos 2 segundos.

Cuando se registra un mando a distancia, **2** y **3** se iluminan de forma continua.

- Toque la tecla **1**.

2 se ilumina permanentemente y **3** parpadea.

Al cabo de unos segundos, **2** y **3** parpadean y el mando a distancia se anula.

- Confirme el proceso con la tecla Conexión/Desconexión .

Funcionamiento (automático)

Cómo utilizar Con@ctivity en una placa vitrocerámica

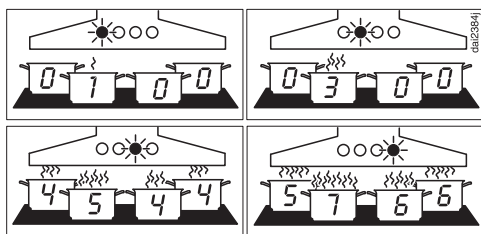
- Conecte una zona de cocción en el nivel que desee.

La iluminación de las zonas de cocción se conecta.

El ventilador se conecta después de unos segundos, al principio brevemente en el nivel **2** e inmediatamente después en el nivel **1**.

Durante la cocción, la campana extractora selecciona automáticamente el nivel de ventilación necesario. El nivel de potencia del ventilador depende del número de zonas de cocción conectadas y del nivel de los niveles de cocción seleccionados.

La campana extractora reacciona con retardo. Se tiene en cuenta que modificar el nivel de potencia en la placa de cocción no genera inmediatamente menos ni más vahos de cocción.



Ejemplos de niveles de potencia **1 a B**

- Apagar todas las zonas de cocción, una vez finalizada la cocción.

El ventilador de la campana se desconecta bajando gradualmente de nivel durante los siguientes minutos y finalmente se desconecta.

De esta forma se limpia el aire de la cocina, eliminando vahos y olores.

Después de otros 30 segundos, se desconecta la iluminación de las zonas de cocción.

Cómo utilizar Con@ctivity para cocinar a la plancha

- Si, por ejemplo, desea precalentar la sartén antes de utilizarla se conecta una zona de cocción al nivel más alto. Aproximadamente entre 10 segundos y 4 minutos después de comenzar a cocinar, el ventilador se conecta a uno de los niveles más bajos (entre 60 segundos y 5 minutos en caso de una placa HighLight).

La campana extractora detecta un proceso de asado.

La campana extractora se conecta y, después de volver a conectarse la placa de cocción con el nivel del ventilador **3**, conmuta a dicho nivel y se mantiene en este nivel durante aprox. 5 minutos.

A continuación, el nivel de potencia se determina de nuevo mediante la función Con@ctivity.

Si lo desea, también puede seleccionar manualmente otro nivel de potencia de forma anticipada.

Cómo cocinar en una placa de gas con Con@ctivity

- Conecte una zona de cocción en el nivel que desee.


La iluminación de las zonas de cocción se conecta.

Transcurridos unos segundos, el ventilador se enciende en el nivel **2**.

Independientemente del nivel de cocción seleccionado, el ventilador permanece en el nivel **2**.

Funcionamiento (automático)

- Apagar todas las zonas de cocción, una vez finalizada la cocción.


Está activada la función Funcionamiento posterior. Se ilumina la tecla **5** de la Función posterior ⁵ ¹⁵.

Transcurridos 5 minutos, el ventilador y la iluminación de la placa se apagan.

De esta forma se limpia el aire de la cocina, eliminado vahos y olores.

Abandonar temporalmente el funcionamiento automático

Se puede salir temporalmente del modo automático:

- Seleccionar manualmente otro nivel de potencia del ventilador, o
- Desconectar manualmente la campana extractora, o
- Activar la función de marcha en inercia a través de la Miele App ⁵ ¹⁵, o
- Accionar la iluminación de la placa de cocción (solo en combinación con una placa de gas).

Volver al funcionamiento automático

En combinación con una placa vitrocerámica:

- después de seleccionar manualmente el nivel de potencia, no se maneja la campana extractora durante aprox. 5 minutos o
- el nivel de potencia seleccionado manualmente corresponde al automático o
- la campana extractora y la placa de cocción estuvieron desconectadas durante al menos 30 segundos. La siguiente vez que se encienda la placa de cocción, se vuelve a iniciar el funcionamiento automático.

En combinación con una placa de gas:

- la campana extractora y la placa de cocción estuvieron desconectadas durante al menos 30 segundos. La siguiente vez que se encienda la placa de cocción, se vuelve a iniciar el funcionamiento automático.

Salida del modo automático para todo el proceso de cocción

- Activar el ventilador situado **delante** de la placa de cocción.

Con@ctivity se desactiva hasta que se apaga la campana extractora.

Si la campana extractora y la placa de cocción han estado apagadas por lo menos 30 segundos después de la cocción, con el siguiente encendido de la placa de cocción se vuelve a iniciar el funcionamiento automático.


Manejo (manual)

Cocinar sin la función Con@ctivity (Funcionamiento manual)

Se deberá manejar la campana extractora de forma manual cuando se den las siguientes condiciones:

- La función Con@ctivity no está activada.
- Ha desconectado temporalmente la función Con@ctivity (véase capítulo «Manejo (funcionamiento automático)», sección «Abandonar temporalmente el funcionamiento automático»).

Conexión de la campana

- Pulse la tecla Conexión/Desconexión .

La campana (el motor) conmuta al nivel **2**.


Seleccionar el nivel de potencia

- Utilizar las teclas **1 a B** para seleccionar el nivel de potencia deseado.


Restablecimiento del nivel Booster

El ventilador vuelve automáticamente al nivel **3** al cabo de 5 minutos.

Desconectar la campana extractora


- Para desconectarla, utilizar la tecla Conexión/Desconexión .

Conectar/desconectar la iluminación del área de cocción



- Pulsar la tecla de la iluminación  para conectar y desconectar.

Desactivar/activar el Powermanagement

Tenga en cuenta que esto puede provocar un mayor consumo de energía.

- Mantener pulsada la tecla **1** y, a continuación, pulsar simultáneamente On/Off  durante unos 3 segundos.

1, **2**, **3** y **B** parpadean dos veces.


- A continuación, pulse sucesivamente
 - la tecla de Iluminación ,
 - la tecla **1** y de nuevo
 - la tecla de Iluminación .

Cuando Powermanagement está activado, **2** y **B** se encienden de forma continua.


Si está desactivado, **2** y **B** parpadean.

- Pulse la tecla **1** para desactivar el Powermanagement.

2 y **B** parpadean.


- Pulsar la tecla de la iluminación  para activarla.

2 y **B** se iluminan de forma continua.

- Confirme el proceso con la tecla Conexión/Desconexión .

Desconexión automática de seguridad


Si el Powermanagement está desactivado, el ventilador y la iluminación de la zona de cocción se desconectan automáticamente pasadas 12 horas.

- Para volver a conectarlos, pulsar la tecla Conexión/Desconexión .

Consejos para ahorrar energía

El funcionamiento de esta campana extractora es eficiente y está optimizado para favorecer el ahorro energético. Las siguientes medidas le ayudarán a economizar su uso:

- Al cocinar, procure que la cocina esté siempre bien ventilada. Si no fluye suficiente aire en el modo de funcionamiento con salida de aire, la campana extractora no funcionará de forma eficiente y se pueden producir ruidos de funcionamiento muy fuertes.
- Cocine con el nivel de potencia más bajo posible. Si se producen pocos vapores de cocción, será necesario un nivel de potencia más bajo y, por lo tanto, un consumo de energía menor.
- Limpie o cambie el filtro regularmente. Los filtros muy sucios disminuyen la potencia, incrementan el peligro de incendio y constituyen un riesgo para la higiene.
- Utilice la función Con@ctivity. La campana extractora se conecta y desconecta automáticamente. La campana extractora selecciona el nivel de potencia óptimo para cada situación y reduce el consumo energético.
- Si va a manejar la campana extractora manualmente, tenga en cuenta lo siguiente:
 - Compruebe el nivel de potencia seleccionado en la campana. Por lo general, el nivel más bajo es suficiente. Utilice el nivel Booster exclusivamente cuando sea necesario.
 - En caso de que se genere mucho vapor de cocción, ajuste con anterioridad un nivel de funcionamiento más elevado. Esto es más eficiente que mantener conectada la campana durante más tiempo para eliminar los vapores ya existentes en la cocina.
 - Tenga en cuenta que tendrá que apagar de nuevo la campana extractora después de cocinar. Si tras la cocción aún quedan vahos y olores que deben eliminarse del aire de la cocina, utilice el funcionamiento posterior. El motor se apaga automáticamente transcurrido el tiempo de funcionamiento posterior seleccionado.

 Antes de realizar cualquier trabajo de mantenimiento, desenchufe la campana de la red eléctrica (ver el capítulo «Advertencias e indicaciones de seguridad»).

Limpieza de la carcasa

- Limpiar todas las superficies y el elemento de manejo con un paño limpio, detergente suave y agua tibia.
- Retirar los filtros para la grasa y limpiar las partes accesibles de la carcasa para eliminar cualquier depósito de grasa. De esta forma evita el riesgo de incendio.
- A continuación, secar las superficies con un paño suave.
- También es posible limpiar las superficies de cristal con un limpiacristales convencional.

Notas sobre la limpieza de la carcasa

Los productos inadecuados para la limpieza pueden dañar las superficies. No utilizar ninguno de los siguientes productos para la limpieza:

- productos de limpieza que contengan sosa, ácidos, cloruros o disolventes,
- productos de limpieza abrasivos o estropajos, como p. ej. estropajos especiales para ollas o aquellos que contengan restos de productos de limpieza abrasivos.

La limpieza de las piezas de color de la carcasa provoca finos arañazos en la superficie, que pueden ser visibles en función de la iluminación de la sala.

Filtros de grasas

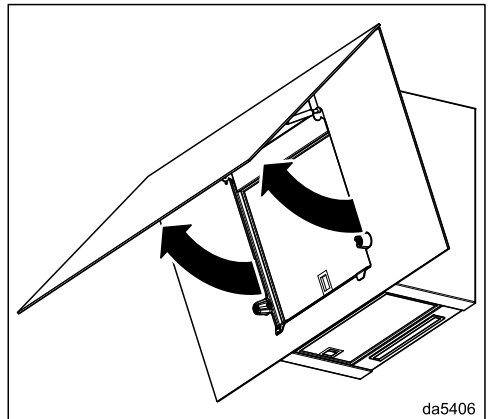
Intervalo de limpieza del filtro para la grasa

Limpiar los filtros para la grasa cada 3 o 4 semanas como máximo. La grasa acumulada se endurece con el tiempo y dificulta la limpieza.

Si se utiliza Miele@home para la campana extractora, la Miele App recordará que se limpien los filtros para la grasa después de 30 horas de funcionamiento.

Abrir la visera de vahos

La visera de vahos se sujeta mediante imanes.

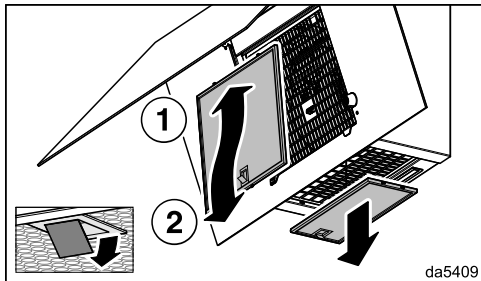


- Extraer la visera de vahos del enganche situado en la parte inferior y girarla hacia arriba.

Limpieza y mantenimiento

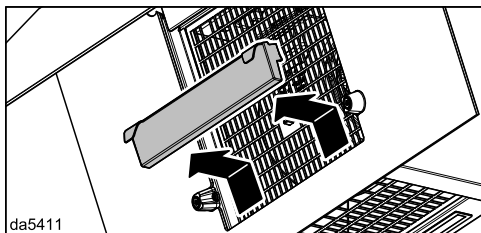
Extraer el filtro para la grasa

⚠ La caída del filtro puede dañar el filtro y la placa de cocción. Sujete el filtro firmemente con la mano al manipularlo.



- Abrir el pestillo del filtro para la grasa delantero, empujar el filtro para la grasa ligeramente hacia arriba y extraerlo hacia delante.
- El bloqueo del filtro para la grasa se abre y se puede retirar hacia abajo.

Limpieza de la bandeja de goteo



- Tirar con cuidado de la bandeja de goteo hacia arriba y verter el agua de condensación que se haya acumulado.
- Limpiar la bandeja de goteo con un paño húmedo y volver a colocarla.

Limpieza manual del filtro para la grasa

- Limpie los filtros para la grasa con un cepillo y agua templada con unas gotas de producto para la limpieza suave. Utilice un detergente que no sea concentrado.
- Seque los filtros colocándolos sobre un paño absorbente después de haberlos lavado.

Instrucciones para la limpieza a mano

Los productos para la limpieza inadecuados pueden dañar las superficies del filtro si se utilizan regularmente. No utilizar ninguno de los siguientes productos para la limpieza:

- descalcificadores,
- detergente en polvo o suero de leche,
- limpiadores multiuso agresivos y sprays antigraza,
- sprays para hornos;

Limpieza del filtro para la grasa en el lavavajillas

- Colocar los filtros para la grasa preferentemente verticalmente o inclinados en el cesto inferior. Asegurarse de que el brazo aspersor se pueda mover libremente.
- Utilizar un detergente de uso doméstico.
- Seleccionar un programa con una temperatura máxima de 65 °C.

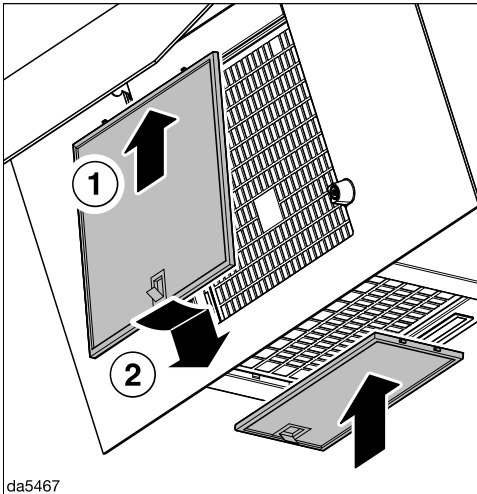
Instrucciones para la limpieza en el lavavajillas

Los filtros para la grasa pueden quedar inutilizables debido a temperaturas excesivas, p. ej., por deformación. Seleccionar un programa que no supere la temperatura recomendada.

Observar también las indicaciones de las instrucciones de manejo del lavavajillas.

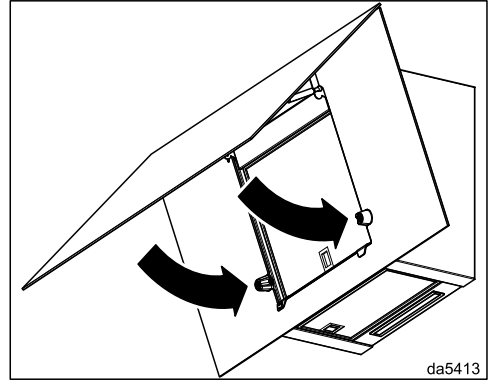
Dependiendo del detergente utilizado, se puede producir una decoloración permanente de las superficies interiores del filtro. Esto no afecta al funcionamiento de los filtros.

Colocar el filtro para la grasa



- Insertar los filtros para la grasa.

Cerrar la visera de vahos



- Girar la visera de vahos hacia abajo. Se sujeta mediante imanes.

Sustituir el filtro para la grasa

El uso y la limpieza regulares pueden provocar el desgaste de las superficies filtrantes que, p. ej., se vuelven quebradizas.

Si observa algún daño, sustituya los filtros para la grasa.

Puede adquirir los filtros para la grasa a través del Servicio Post-venta de Miele (ver reverso de estas instrucciones de manejo) o en un distribuidor Miele especializado.

Limpeza y mantenimiento

Filtro de olores

Intervalo de cambio del filtro de olores

Sustituya el filtro de olores siempre que los olores no se absorban de la forma adecuada.

Recomendamos cambiar el filtro de olores a los 6 meses como máximo.

Si se utiliza Miele@home para la campana extractora, la Miele App recordará que se debe sustituir el filtro de olores después de 180 horas de funcionamiento.

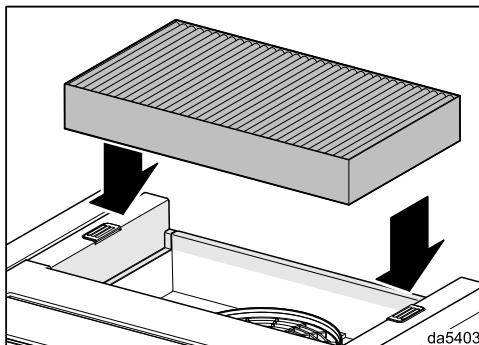
Intervalo de regeneración del filtro de olores

Si se utiliza un filtro de olores regenerable (Miele DKF ...-R), el intervalo se corresponde con el intervalo de sustitución (véase el apartado «Intervalo de sustitución del filtro de olores»).

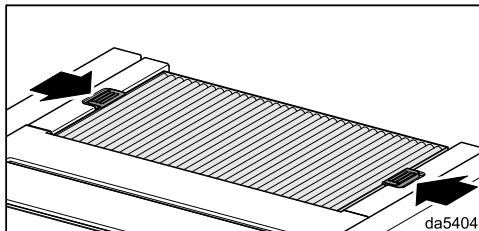
Seguir las instrucciones de uso para regenerar el filtro de olores.

Colocar/sustituir los filtros de olores

- Saque el filtro de olores del embalaje.



- Colocar el filtro de olores en el alojamiento de la parte superior de la campana.



- Cerrar las cerraduras.

Desechar el filtro de olores

- Puede desechar el filtro de olores en la basura doméstica.

Antes de la instalación

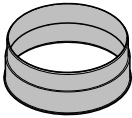
⚠ Tenga en cuenta toda la información recogida en este capítulo y en el capítulo «Advertencias e indicaciones de seguridad» antes de realizar la instalación.

Retirar la lámina de protección

Las piezas de la carcasa están provistas de una lámina protectora para protegerla y evitar daños durante el transporte.

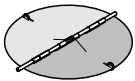
- Retire la lámina protectora antes del montaje. Puede retirarla sin necesidad de herramientas.

Material de instalación



1 boca de salida de aire

para un conducto de salida de aire \varnothing de 150 mm



1 clapeta antirretorno

para montar en las bocas de expulsión de la unidad de motor (excepto con funcionamiento por recirculación de aire).

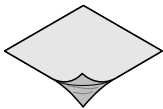


Lámina protectora

para el sellado de la carcasa



5x60new-D04x8x50

**4 tornillos 5 x 60 mm y
4 tacos 8 x 50 mm**
para fijar a la pared.

⚠ Los tornillos y los tacos son aptos para mampostería maciza. Para otro tipo de paredes, utilizar los métodos de fijación correspondientes. Asegurarse de que la pared cuenta con la capacidad de soporte necesaria.



09032340

1 tornillo 4 x 14 mm
para fijar la clapeta antirretorno



000-00035

1 tapa de la cubierta



08161800

2 adhesivo



MpBooster

Plano de montaje

Los pasos individuales de montaje se describen en el plano de montaje.

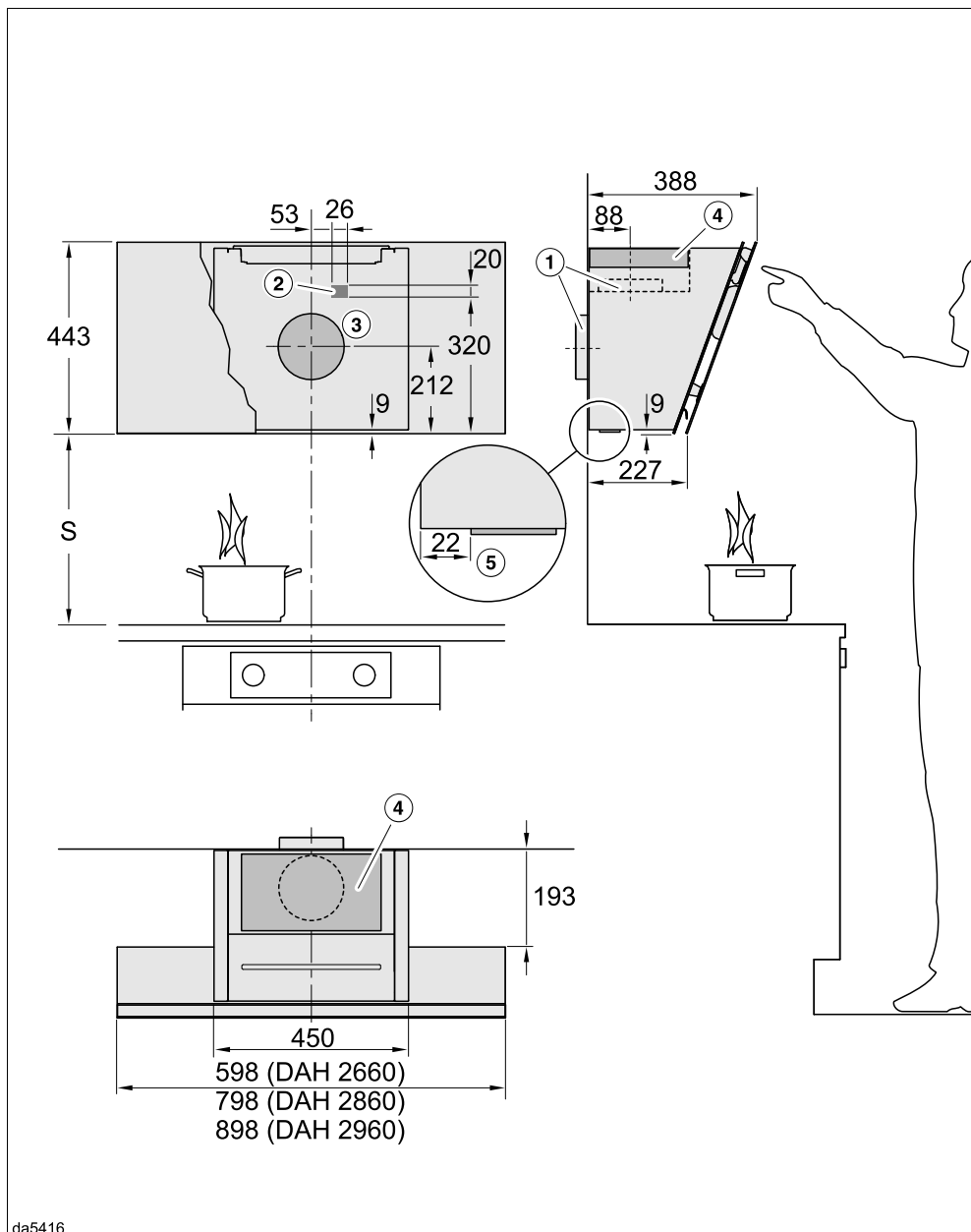
08665780

08272520

0816-0991

Instalación

Medidas del aparato



da5416

El dibujo no está hecho a escala

- ① Tendido de la salida de aire hacia abajo o hacia arriba
- ② Orificio en caso de realizar la conexión no con una clavija de red, sino con una conexión fija
- ③ Paso de la conducción de salida de aire \varnothing 200 mm, para que la conducción de salida de aire en la pared sea móvil
- ④ Salida del aire en funcionamiento con recirculación. Distancia mínima hasta el techo o hasta la parte que queda por encima del aparato: 300 mm.

Conexión de salida de aire \varnothing 150 mm

Tenga en cuenta siempre el croquis de medidas al utilizar la chimenea DADC 1000 para la zona de instalación de la base del enchufe y del paso para la conducción de la salida de aire.

- ⑤ Distancia de la iluminación del área de cocción a la pared trasera

Distancia entre el área de cocción y la campana extractora (S)

Tenga en cuenta las indicaciones del fabricante del aparato de cocción a la hora de seleccionar la distancia entre el aparato y el borde inferior de la campana extractora.

En tanto que no se hayan predeterminado grandes distancias de seguridad, entre el aparato y el borde inferior de la campana extractora deben mantenerse las siguientes distancias mínimas de seguridad.

Observe también al respecto el capítulo «Advertencias e indicaciones de seguridad».

Aparato de cocción	Distancia S mínima
Placa de cocción eléctrica	450 mm
Grill eléctrico, freidora (eléctrica)	650 mm
Placa de cocción a gas con varias llamas con una potencia total de \leq 12,6 kW, ninguno de los quemadores $>$ 4,5 kW	650 mm
Placa de cocción a gas con varias llamas con una potencia total de $>$ 12,6 kW y \leq 21,6 kW, ninguno de los quemadores 4,8 kW	760 mm
Placa de cocción a gas con varias llamas con una potencia total de $>$ 21,6 kW, o uno de los quemadores $>$ 4,8 kW	No es posible
Placa de cocción individual a gas \leq de 6 kW de potencia	650 mm
Placa de cocción individual a gas $>$ de 6 kW y \leq 8,1 kW de potencia	760 mm
Placa de cocción individual a gas $>$ de 8,1 kW de potencia	No es posible

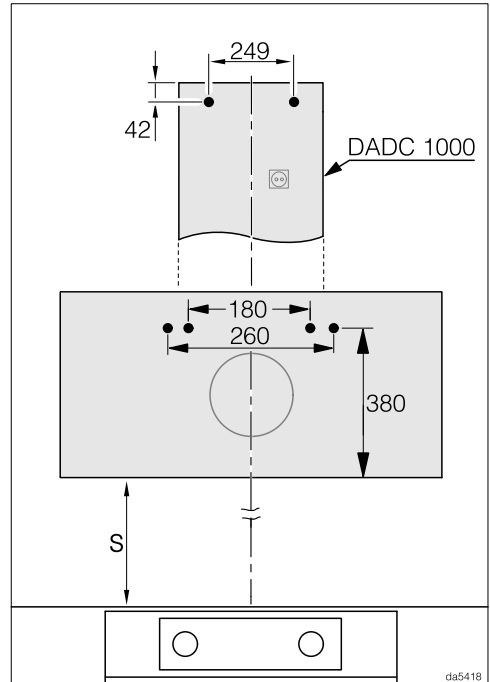
Instalación

Recomendaciones para el montaje

- Al seleccionar la altura de montaje, tenga en cuenta la altura del usuario. La altura deberá permitirle moverse con total libertad en el área de cocción y un manejo óptimo de la campana extractora.
- Tenga en cuenta que cuanto mayor sea la distancia entre la campana y el área de cocción, peor se absorberán los vapores.
- Para poder absorber los vahos de cocción de forma óptima deberá tener en cuenta que la campana extractora se monte centrada sobre la placa de cocción y no desplazada lateralmente.
- Se debe poder acceder sin problemas al lugar de montaje. También se deberá poder acceder a la campana extractora sin problemas en el caso de que el servicio técnico tenga que acceder a ella y desmontarla. Para ello tenga en cuenta la ubicación de armarios, estanterías, techos o elementos decorativos que se encuentren en las inmediaciones de la campana.

Imagen de los taladros para el montaje en pared

- Observe el plano de montaje adjunto a la hora de realizar los taladros.



- Si se prepara una pared posterior de antemano que ya disponga de los agujeros de fijación, se deberán aplicar las distancias de los taladros (tornillos \varnothing 5 mm).

Conducción de salida de aire

⚠ ¡Especialmente en caso de funcionamiento simultáneo de una campana extractora y de un aparato de combustión existe peligro de intoxicación en determinadas circunstancias!

Es imprescindible que tenga en cuenta al respecto el capítulo «Advertencias e indicaciones de seguridad».

En caso de duda, deje que un técnico autorizado confirme que el funcionamiento no constituye ningún peligro.

Emplee únicamente tubos lisos o mangueras flexibles de material no inflamable para la conducción de salida de aire.

En los modelos ... EXT/EXTA utilice una conducción de salida de aire de forma estable. El motor externo puede crear presión insuficiente que suponga una deformación de la conducción de la salida de aire.

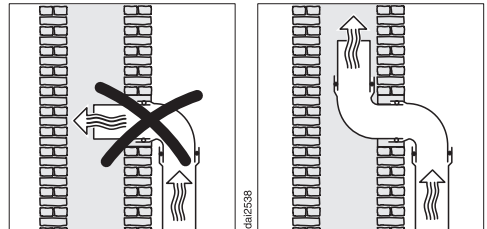
Para conseguir una mayor potencia de extracción y disminuir los ruidos del motor, tenga en cuenta lo siguiente:

- El diámetro de la conducción de salida de aire no debería ser más pequeño que la sección transversal de la boca de salida de aire (ver capítulo "Medidas del aparato"). Válido especialmente en caso de utilizar canales planos.
- La conducción de salida de aire debe ser lo más corta y recta posible.
- Emplee únicamente codos con radios grandes.
- La conducción de salida del aire no debe doblarse ni aplastarse.

- Las conexiones deben ser fijas y estancas.
- Si la conducción de salida de aire dispone de tapas, dichas tapas deben abrirse cuando se enciende la campana extractora.

Cada limitación del flujo de aire reduce la potencia del aire y aumenta los ruidos de funcionamiento.

Chimenea de salida de aire



Si la salida de aire se conduce a una chimenea de salida, el manguito acodado de la conducción deberá estar orientado en el sentido de la corriente.

Si varios aparatos de ventilación utilizan la chimenea de salida, la sección transversal de la chimenea de salida debe ser lo suficientemente grande.

Instalación

Clapeta antirretorno

- Utilice la clapeta antirretorno en el sistema de salida de aire.

La clapeta antirretorno evita que, en caso de que la campana extractora se encuentre desconectada, se produzca un intercambio indeseado entre el aire de la estancia y el aire exterior.

Si la salida de aire se conduce al exterior, recomendamos la instalación de una caja pasamuros de Miele o de un paso de tejado de Miele (accesorios especiales que no forman parte del suministro). Dispone de una clapeta antirretorno integrada.

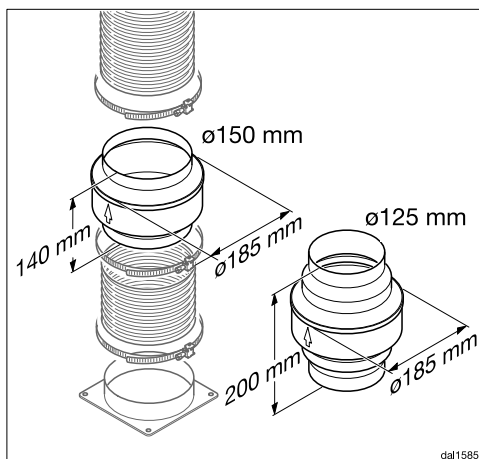
En el caso de que su sistema de salida de aire no disponga de una clapeta antirretorno, se adjunta una clapeta antirretorno a la campana extractora.

La clapeta antirretorno se coloca en la boca de expulsión del motor.

Agua condensada

Si la conducción de salida de aire se instala, por ejemplo, a través de habitaciones frías o áticos, las diferencias de temperatura pueden hacer que se forme condensación en dicha conducción. Para evitar esas diferencias de temperatura, es necesario aislar la conducción.

En caso de colocar la conducción de salida de aire horizontalmente, debe asegurarse un desnivel de al menos 1 cm por metro. Con ello se impide que el agua condensada pueda llegar al aparato.



Se recomienda, junto con el aislamiento de la conducción de salida de aire, la instalación de un bloqueo de agua condensada que recoja y evapore el agua condensada.

Dichos bloqueos están disponibles como accesorios especiales con un diámetro de 125 mm o 150 mm.

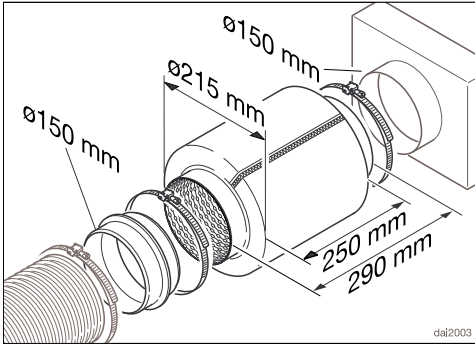
El bloqueo para el agua condensada deberá instalarse verticalmente y lo más cerca posible por encima de las bocas de salida de la campana extractora. La flecha situada en la carcasa indica la dirección de expulsión.

El complemento del bloqueo de agua condensada solo es posible si se ha conducido la salida de aire desde la campana hacia arriba.

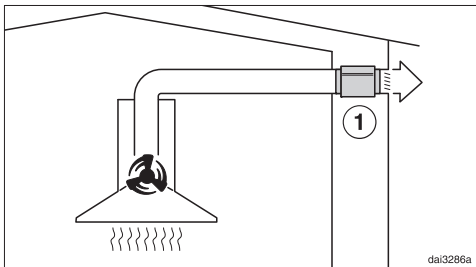
En campanas extractoras, preparadas para la conexión a un motor externo (serie ... EXT/EXTA), el bloqueo de agua condensada está integrado en la campana.

Miele no acepta ninguna responsabilidad por defectos de funcionamiento o daños causados por una conducción de salida de aire insuficiente.

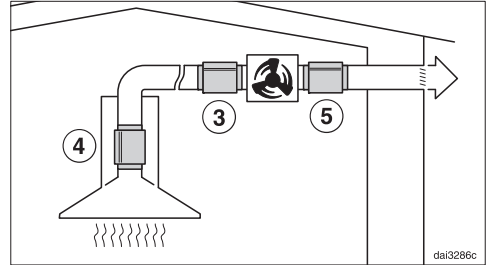
Silenciador



En la conducción de salida de aire se puede colocar un silenciador (accesorios especiales).



El silenciador amortigua tanto los ruidos del ventilador hacia fuera como los ruidos exteriores que entran en la cocina a través de la conducción de salida de aire (p. ej. el ruido de la calle). Para ello, el silenciador se coloca lo más cerca posible de la salida de aire ①.



En caso de funcionamiento con un motor externo es posible minimizar los ruidos del motor hacia fuera y en la cocina. Al colocar un silenciador antes del motor externo ③, se evitan los ruidos en la cocina. En caso de una conducción de salida de aire larga el silenciador deberá colocarse en la boca de salida de aire de la campana extractora ④.


En caso de un motor externo instalado en la casa, se reducen los ruidos hacia el exterior instalando el silenciador después del motor externo ⑤.

Instalación

Conexión eléctrica

De serie, la campana extractora está «preparado para la conexión» a una base de enchufe con toma de tierra.


Si eso no fuera posible o si la conexión no estuviera prevista, asegúrese de que en la instalación haya un dispositivo de desconexión para todos los polos.

 Peligro de incendio por sobrecalentamiento.

El funcionamiento de la campana extractora con dispositivos de varios enchufes o con cables de prolongación puede tener como consecuencia una sobrecarga del cable.

Por motivos de seguridad, no utilice dispositivos de varios enchufes ni cables de prolongación.

La instalación eléctrica deberá realizarse de acuerdo con la norma VDE 0100.

Por motivos de seguridad recomendamos el uso de un dispositivo de corriente residual (RCD) tipo  en la instalación de la casa asignada para la conexión eléctrica de la campana extractora.

Un cable de conexión dañado solo podrá sustituirse por otro cable de conexión especial del mismo tipo (disponible en el Servicio Post-venta de Miele). Por motivos de seguridad, la sustitución solo puede ser llevada a cabo por personal autorizado o por el Servicio Post-venta de Miele.

En este manual de instrucciones y en la placa de características se facilita toda la información sobre la potencia nominal y los fusibles correspondientes. Compare esa información con la de la conexión

de la instalación.

En caso de duda, consulte a un electricista.

Es posible el funcionamiento temporal o permanente en un sistema de suministro de energía autosuficiente o no sincronizado con la red (como redes autónomas, sistemas de respaldo). Un requisito previo para el funcionamiento es que el sistema de suministro de energía cumpla con las especificaciones de la norma EN 50160 u otra similar. Las medidas de protección previstas en la instalación doméstica y en este producto de Miele deberán quedar también garantizadas en su función y funcionamiento tanto en funcionamiento aislado como en funcionamiento no sincronizado con la red, o bien ser sustituidas por medidas equivalentes en la instalación. Como se describe, por ejemplo, en la publicación actual de VDE-AR-E 2510-2.

Consulte el apartado "Asistencia en caso de averías" de nuestra web, www.miele.es, para obtener información sobre la resolución de problemas y las piezas de repuesto de Miele.

Contacto en caso de anomalías

En caso de anomalías, que no pueda solucionar usted mismo, informe p. ej. a su distribuidor Miele o al Servicio Post-venta de Miele.

Es posible concertar una cita con el Servicio Post-venta a través de nuestra página web.

Al final de este documento encontrará el número de teléfono del Servicio Post-venta de Miele.

El Servicio técnico necesitará saber la denominación del aparato y el número de fabricación (fab./SN/nº). Encontrará ambos datos en la placa de características.

Posición de la placa de características

Se puede encontrar la placa de características al abrir la visera de vahos.

Garantía

La duración de la garantía es de 3 años.

Encontrará más información en las condiciones de la garantía incluidas en el suministro.

Datos técnicos

Motor del ventilador*	200 W
Iluminación del área de cocción	3,2 W
Potencia nominal total*	203,2 W
Tensión de red, frecuencia	CA 230 V, 50 Hz
Fusible	10 A
Longitud del cable de conexión a la red	1,3 m
Temperatura de la luz	3.500 K
Peso	
DAH 2660	15,5 kg
DAH 2860	17,5 kg
DAH 2960	18 kg
DAH 2960 EXTA	15,5 kg

*Serie de modelos ...EXTA: la potencia nominal de estos modelos depende del motor exterior instalado.

Longitud del cable de unión al ventilador exterior: 1,3 m

Módulo WiFi

Banda de frecuencia	2,400–2,4835 GHz
Potencia de transmisión máxima	< 100 mW

Accesorio especial (no incluido) para el funcionamiento por recirculación de aire

Filtro de olores DKF 29, DKF 29-S o DKF 29-R (regenerable)

Declaración de conformidad

Por la presente, Miele declara que esta campana extractora cumple con los requisitos de la directiva europea 2014/53/EU.

En el siguiente link encontrará el texto completo de la declaración de conformidad europea:

- productos, descarga, en www.miele.es
- Atención al cliente, solicitud de información, instrucciones de manejo, <https://miele.es/manuales-125> introduciendo el nombre del producto o el número de fabricación

Indicación para pruebas comparativas:

La clase de eficiencia energética se determina teniendo en cuenta el funcionamiento con salida de aire. De fábrica está ajustado el funcionamiento con recirculación de aire. El ajuste a salida de aire se realiza desactivando el contador de horas de funcionamiento para el/los filtro/s de olores (ver "Primera puesta en funcionamiento").

Datos técnicos

Ficha para campana extractora

según reglamento delegado (UE) n° 65/2014 y reglamento (UE) n° 66/2014

MIELE	
Identificador del modelo	DAH 2660 Escala
Consumo de energía anual (AEC _{campana})	72,2 kWh/año
Clase de eficiencia energética	B
Índice de eficiencia energética (EEI _{campana})	68,9
Eficiencia fluodinámica (FDE _{campana})	23,5
Clase de eficiencia fluodinámica	
A (más eficiente) a G (menos eficiente)	B
Eficiencia de iluminación (LE _{campana})	103,1 lx/W
Clase de eficiencia de iluminación	
A (más eficiente) a G (menos eficiente)	A
Eficiencia de filtrado de grasa	75,1%
Clase de eficiencia de filtrado de grasa	
A (más eficiente) a G (menos eficiente)	C
Flujo de aire medido en el punto de máxima eficiencia	415,0 m ³ /h
Flujo de aire (velocidad mín.)	215 m ³ /h
Flujo de aire (velocidad máx.)	415 m ³ /h
Flujo de aire (posición ultrarrápida o reforzada)	680 m ³ /h
Flujo de aire máx. (Q _{máx.})	680,0 m ³ /h
Presión de aire medida en el punto de máxima eficiencia	326 Pa
Emisiones sonoras en el aire ponderadas por el valor A (velocidad mín.)	43 dB
Emisiones sonoras en el aire ponderadas por el valor A (velocidad máx.)	52 dB
Emisiones sonoras en el aire ponderadas por el valor A (posición ultrarrápida o reforzada)	64 dB
Potencia eléctrica de entrada medida en el punto de máxima eficiencia	159,6 W
Consumo de electricidad en modo espera (P _s)	0,24 W
Potencia nominal del sistema de iluminación	3,2 W
Iluminancia media del sistema de iluminación en la superficie de cocción	330 lx
Factor de incremento temporal	1,2

Ficha para campana extractora

según reglamento delegado (UE) n° 65/2014 y reglamento (UE) n° 66/2014

MIELE	
Identificador del modelo	DAH 2860 Escala
Consumo de energía anual (AEC _{campana})	70,6 kWh/año
Clase de eficiencia energética	B
Índice de eficiencia energética (EEI _{campana})	68,7
Eficiencia fluodinámica (FDE _{campana})	24,3
Clase de eficiencia fluodinámica	
A (más eficiente) a G (menos eficiente)	B
Eficiencia de iluminación (LE _{campana})	93,8 lx/W
Clase de eficiencia de iluminación	
A (más eficiente) a G (menos eficiente)	A
Eficiencia de filtrado de grasa	71,6%
Clase de eficiencia de filtrado de grasa	
A (más eficiente) a G (menos eficiente)	D
Flujo de aire medido en el punto de máxima eficiencia	417,7 m ³ /h
Flujo de aire (velocidad mín.)	218 m ³ /h
Flujo de aire (velocidad máx.)	422 m ³ /h
Flujo de aire (posición ultrarrápida o reforzada)	687 m ³ /h
Flujo de aire máx. (Q _{máx.})	687,0 m ³ /h
Presión de aire medida en el punto de máxima eficiencia	327 Pa
Emisiones sonoras en el aire ponderadas por el valor A (velocidad mín.)	41 dB
Emisiones sonoras en el aire ponderadas por el valor A (velocidad máx.)	53 dB
Emisiones sonoras en el aire ponderadas por el valor A (posición ultrarrápida o reforzada)	65 dB
Potencia eléctrica de entrada medida en el punto de máxima eficiencia	155,9 W
Consumo de electricidad en modo espera (P _s)	0,24 W
Potencia nominal del sistema de iluminación	3,2 W
Iluminancia media del sistema de iluminación en la superficie de cocción	300 lx
Factor de incremento temporal	1,2

Datos técnicos

Ficha para campana extractora

según reglamento delegado (UE) n° 65/2014 y reglamento (UE) n° 66/2014

MIELE	
Identificador del modelo	DAH 2960 Escala
Consumo de energía anual (AEC _{campana})	72,3 kWh/año
Clase de eficiencia energética	B
Índice de eficiencia energética (EEI _{campana})	68,9
Eficiencia fluodinámica (FDE _{campana})	23,6
Clase de eficiencia fluodinámica	
A (más eficiente) a G (menos eficiente)	B
Eficiencia de iluminación (LE _{campana})	93,8 lx/W
Clase de eficiencia de iluminación	
A (más eficiente) a G (menos eficiente)	A
Eficiencia de filtrado de grasa	71,6%
Clase de eficiencia de filtrado de grasa	
A (más eficiente) a G (menos eficiente)	D
Flujo de aire medido en el punto de máxima eficiencia	418,8 m ³ /h
Flujo de aire (velocidad mín.)	221 m ³ /h
Flujo de aire (velocidad máx.)	423 m ³ /h
Flujo de aire (posición ultrarrápida o reforzada)	683 m ³ /h
Flujo de aire máx. (Q _{máx.})	683,0 m ³ /h
Presión de aire medida en el punto de máxima eficiencia	324 Pa
Emisiones sonoras en el aire ponderadas por el valor A (velocidad mín.)	41 dB
Emisiones sonoras en el aire ponderadas por el valor A (velocidad máx.)	53 dB
Emisiones sonoras en el aire ponderadas por el valor A (posición ultrarrápida o reforzada)	65 dB
Potencia eléctrica de entrada medida en el punto de máxima eficiencia	159,8 W
Consumo de electricidad en modo espera (P _s)	0,24 W
Potencia nominal del sistema de iluminación	3,2 W
Iluminancia media del sistema de iluminación en la superficie de cocción	300 lx
Factor de incremento temporal	1,2

Ficha para campana extractora

según reglamento delegado (UE) n° 65/2014 y reglamento (UE) n° 66/2014

MIELE	
Identificador del modelo	DAH 2960 EXTA Escala
Consumo de energía anual ($AEC_{campana}$)	104,3 kWh/año
Clase de eficiencia energética	C
Índice de eficiencia energética ($EEl_{campana}$)	71,9
Eficiencia fluodinámica ($FDE_{campana}$)	23,6
Clase de eficiencia fluodinámica	
A (más eficiente) a G (menos eficiente)	B
Eficiencia de iluminación ($LE_{campana}$)	93,8 lx/W
Clase de eficiencia de iluminación	
A (más eficiente) a G (menos eficiente)	A
Eficiencia de filtrado de grasa	71,6%
Clase de eficiencia de filtrado de grasa	
A (más eficiente) a G (menos eficiente)	D
Flujo de aire medido en el punto de máxima eficiencia	494,9 m ³ /h
Flujo de aire (velocidad mín.)	347 m ³ /h
Flujo de aire (velocidad máx.)	632 m ³ /h
Flujo de aire (posición ultrarrápida o reforzada)	817 m ³ /h
Flujo de aire máx. ($Q_{máx.}$)	817,0 m ³ /h
Presión de aire medida en el punto de máxima eficiencia	400 Pa
Emisiones sonoras en el aire ponderadas por el valor A (velocidad mín.)	47 dB
Emisiones sonoras en el aire ponderadas por el valor A (velocidad máx.)	61 dB
Emisiones sonoras en el aire ponderadas por el valor A (posición ultrarrápida o reforzada)	68 dB
Potencia eléctrica de entrada medida en el punto de máxima eficiencia	232,8 W
Consumo de electricidad en modo espera (P_s)	0,24 W
Potencia nominal del sistema de iluminación	3,2 W
Iluminancia media del sistema de iluminación en la superficie de cocción	300 lx
Factor de incremento temporal	1,2

Miele S.A.U.

Avda. Bruselas, 31
28108 Alcobendas (Madrid)
Tfno.: 916 232 000
Web: www.miele.es
info@miele.es

Servicio Postventa: miele.es/service

E-mail Servicio Postventa: mieleservice@miele.es

Teléfono Servicio de Atención al Distribuidor: 902 878 209

Servicios concertados en todas las capitales y poblaciones importantes.

Chile

Miele Electrodomésticos Ltda.
Av. Nueva Costanera 4055
Vitacura
Santiago de Chile
Tel.: (+56) 295 700 000
Fax: (+56) 295 700 079
Internet: www.miele.cl
E-Mail: info@miele.cl

Alemania**Dirección del fabricante**

Miele & Cie. KG
Carl-Miele-Straße 29
33332 Gütersloh

DAH 2660, DAH 2860, DAH 2960, DAH 2960 EXTA