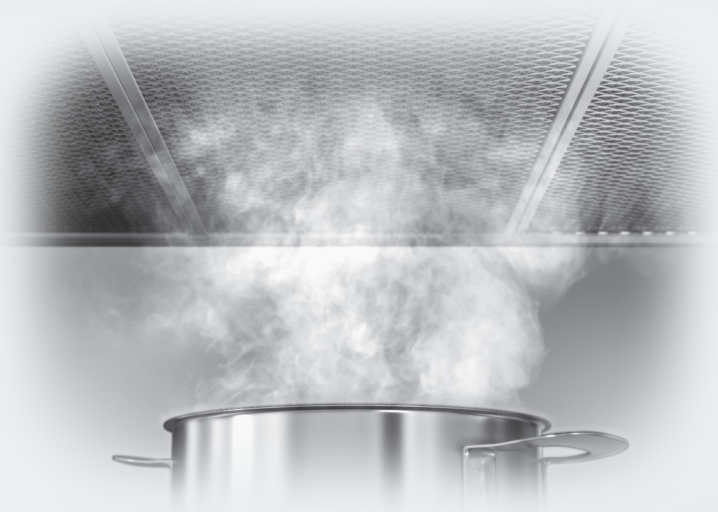


操作和安装说明 下吸式吸油烟机



为避免发生事故或损坏电器，请务必在安装和首次使用前仔细阅读这些说明。“Forever Better”（不断超越）是 Miele 对所有消费者的理念。因此，Miele 将保留对说明书作出修改的权利。

内容

保护环境.....	4
警告和安全说明.....	5
吸油烟机示意图.....	10
操作模式.....	12
空气循环模式即插即用.....	12
首次使用前.....	13
选择抽气模式或空气循环模式.....	13
设置 Miele@home	14
通过 App 连接.....	14
通过 WPS 连接.....	15
退出 WiFi (重置出厂设置)	16
设置 Con@ctivity	17
通过家庭 WiFi 网络建立 Con@ctivity (Con@ctivity 3.0).....	17
通过直接 WiFi 连接建立 Con@ctivity (Con@ctivity 3.0).....	17
重新尝试连接.....	18
操作 (自动模式)	19
Con@ctivity 烹饪 (自动模式)	19
烹饪过程.....	19
暂时退出自动模式.....	19
返回自动模式.....	20
操作 (手动模式)	21
不使用 Con@ctivity 烹饪 (手动模式)	21
打开风扇.....	21
选择第二个增压级别.....	21
选择运转时间.....	21
关闭风扇.....	21
即插即用操作的运转时间.....	21
打开灶具照明灯并调光.....	22
关闭灶具照明灯	22
缩回挡板.....	22
自动缩回.....	22
功率管理.....	22
更改设置.....	23
更改滤油网运行时间计数器.....	23
更改或停用活性炭过滤网运行时间计数器.....	23
停用功率管理.....	23
感应控制键蜂鸣器.....	24
节能提示.....	25
清洁和保养.....	26
外壳.....	26
关于玻璃表面的重要信息.....	26

滤油网和边缘抽气面板.....	26
拆下面板.....	28
滴漏盘清洁.....	28
插入面板.....	29
重置滤油网运行时间计数器.....	30
更换滤油网.....	30
活性炭过滤网.....	30
重置活性炭过滤网运行时间计数器.....	30
处理活性炭过滤网.....	30
可重新活化活性炭过滤网.....	30
故障排除指南.....	31
服务.....	32
若发生故障，请联系我们.....	32
铭牌位置.....	32
保修.....	32
安装.....	33
安装之前.....	33
安装材料.....	33
电器尺寸.....	34
安装尺寸.....	35
安装示例.....	40
密封缝隙.....	41
抽气连接.....	42
止回阀.....	42
电气连接.....	43
技术数据.....	44
空气循环模式的可选配件.....	45
产品标准.....	45
有害物质.....	46

保护环境

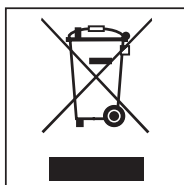
包装材料的处理

此包装材料用于搬运和保护电器免受运输损坏。所用的包装材料选用在处理时对环境无害的材料，因而通常可被回收利用。

回收利用包装材料可减少原材料的使用。使用特定材料收集点收集有价值的材料，并利用退货选项。您的 Miele 经销商将带走包装材料。

废旧电器的处理

电器和电子设备通常含有某些有用材料。同时也含有某些如处置不当或随意丢弃便会对人体健康和环境造成潜在危害的材料。但是，这些材料对于确保电器正常运作又至关重要。因此，请勿将这些材料与您的家庭垃圾一起丢弃。



请将其丢弃到当地社区垃圾收集/回收中心，或联系Miele服务部获取建议。

在存储待处理废旧电器时请确保它们不会对儿童造成伤害。

此吸油烟机符合所有相关的当地和国家安全要求。但是，使用不当会导致人身伤害和材料损坏。

使用此吸油烟机前，请仔细阅读操作和安装说明。其中包含有关安全、安装、使用及维护的重要信息。这可防止人身伤害以及对油烟机的损坏。

按照标准 GB 4706.1、GB 4706.28 的要求，Miele 明确且强烈建议您阅读并遵循有关电器安装之章节中的说明以及安全说明和警告。

对于因不遵守这些说明而导致的伤害或损坏，Miele 概不负责。

请妥善保存这些说明，若之后转给他人使用，一并交给对方以供参考。

正确的应用

▶ 吸油烟机不适合户外使用。

▶ 此吸油烟机只能作为家用电器来抽吸和去除烹饪中产生的油烟和气味。

制造商不支持任何其他用途，这些用途可能造成危险。

▶ 如果身体、感官精神障碍、或缺乏经验和常识的人士使用吸油烟机，必须在使用过程中受到监督看管，或者已经向他们展示讲解如何安全使用吸油烟机，并使其充分了解和认识到不当操作可能造成的后果。

儿童安全注意事项

▶ 8 岁以下的儿童必须远离吸油烟机，除非时刻受到监督。

▶ 如果已向 8 岁及以上的儿童展示如何以安全的方式使用吸油烟机且儿童能够以安全的方式进行操作，则他们可以在没有监督的情况下使用吸油烟机。儿童必须能够理解和识别错误操作可能造成的危险。

▶ 儿童不得在无人看管的情况下清洁或维护吸油烟机。

▶ 儿童在电器附近时请注意看管，避免其不当操作吸油烟机。

▶ 窒息危险！在玩耍时，儿童可能会被包装材料（如塑料包装）缠住，或者将包装套在头上，导致窒息风险。将包装材料放在儿童接触不到的地方。

技术安全

▶ 未经授权的安装、维护和维修可能会对使用者造成相当大的危险。安装、维护和维修只能由 Miele 授权的技术人员实施。

▶ 损坏的电器可能十分危险。检查它是否有可见的损坏迹象。请勿使用损坏的电器。

警告和安全说明

▶ 只有在正确接地的情况下，才能保证此电器的电气安全。满足此项标准安全要求至关重要。如有疑问，请让具有资质的电工进行电气安装测试。

▶ 可以在自主供电系统或与主电源不同步的供电系统（例如岛上网络、备用系统）上临时或永久运行。操作的先决条件是电源系统符合相关国家电源质量标准。

家用电气装置和本 Miele 产品中提供的保护措施的功能和操作也必须保持在隔离运行或与主电源不同步的运行中，或者这些措施必须由装置中的同等措施代替。例如，如当前版本的 BS OHSAS 18001–2 ISO 45001 所述。

▶ 吸油烟机铭牌上的连接数据（电压和频率）必须与主电源匹配，以避免损坏吸油烟机。

在将本电器连接到主电源之前，请进行比较。如有疑问，请咨询具有资质的电工。

▶ 请勿通过多功能插座或接线板将电器连接至主电源。这些都是火灾隐患，无法保证电器安全。

▶ 出于安全考虑，本电器只能在完成安装之后使用。

▶ 吸油烟机不得在非静止场所（例如在船上）使用。

▶ 触摸电气组件和篡改电气和机械零件对使用者来说是非常危险的，并且可能导致操作故障。

只能按照安装手册中的说明以及本手册的“清洁和保养”部分中的说明打开外壳。外壳的任何其他部分在任何情况下都不应该打开。

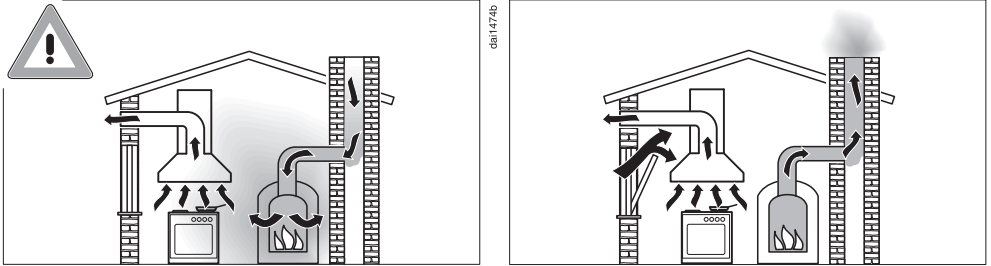
▶ 如果电器不是由 Miele 授权的技术人员维修，则生产商的保修服务将失效。

▶ 如果电源连接线出现故障，则只能由 Miele 授权的技术人员进行更换，以保护使用者免受危险。

▶ 灯泡是照明灯的内置组件。灯泡的更换只能由 Miele 授权技术人员或 Miele 客户服务部执行。

▶ 在安装、维护和维修工作期间，电器必须断开主电源。

同时使用另一台依赖于房间内空气的加热电器



⚠️ 小心有毒气体危险!

在同一房间或空间内，另一台需要消耗室内空气的加热电器与吸油烟机同时使用时，应特别小心。

这种加热电器吸入室内空气，并通过烟囱或排气管向室外排出废气。包括燃气炉、燃油炉、燃木炉、燃煤锅炉和加热器、不间断供水热水器或其他热水器、燃气灶和烤箱灶具等。

吸油烟机吸入厨房和邻近房间的空气。这一点适用于以下操作模式：

– 抽气模式

– 在房间外安装空气循环箱的空气循环模式。

如果空气不足，则会产生负压。加热电器可能缺氧。这将影响燃烧。

有害气体可能从烟囱或排气管抽回到房间里。

致死危险!

为了确保安全操作并防止加热电器放出的气体被吸回到室内，当吸油烟机和加热电器同时工作时，允许的最大室内负压为 0.04 毫巴（4 帕）。

可以通过不能被阻塞的进气口（例如窗户、门和外墙通风口）来保持足够的通风。进气口横截面必须能够保证充足的通风。仅使用通风砖通常不足以确保安全通风。

必须考虑住宅的整体通风条件。如有任何疑问，请询问合格的建筑规程检查员或具有资质的燃气灶安装人员（如适当）。

如果吸油烟机正在以空气循环模式运行，即空气被重新引导到安装吸油烟机的房间中，则上述限制不适用。

警告和安全说明

正确使用

- ▶ 有破碎风险！在吸油烟机上下移动时，不要触及吸油烟机的移动区域。
- ▶ 明火是火灾隐患。
禁止炉火直接烘烤吸油烟机。为避免火灾危险，请勿在明火上火烧或烧烤。打开时，吸油烟机可能会将火焰吸入过滤网。脂肪沉积物可能会点燃，造成火灾隐患。
- ▶ 当使用烹饪区域时，始终打开吸油烟机，否则冷凝水会聚集在吸油烟机内，从而导致腐蚀。
- ▶ 过热的油脂会点燃，导致吸油烟机的火灾隐患。
当用油脂、煎锅和深底油炸锅等烹饪时，必须一直有人看管。同样，使用开放式烤架烧烤时也必须有人看管。
- ▶ 不要使用没有过滤网的吸油烟机。这样可以避免油脂和灰尘进入电器，并妨碍电器正常运行。
- ▶ 如果不按照本操作说明中的指示清洁吸油烟机，将有发生火灾的危险。
- ▶ 在烹饪过程中，吸油烟机可能会因灶具上的高温而变得非常热。在吸油烟机冷却之前，不要触摸外壳或滤油网。

正确安装

- ▶ 要确定吸油烟机是否可以在您的烹饪电器上方操作，请参阅设备制造商提供的信息。
- ▶ 下吸式吸油烟机不得安装在固体燃料炉旁边。
- ▶ 吸油烟机不得与燃气灶结合使用。
- ▶ 在安装下吸式吸油烟机时，必须遵守本说明书“安装”章节中指定的距离。
- ▶ 排气管必须采用不易燃的材料。Miele 可提供合适的材料。
- ▶ 电器不得连接到正在使用的烟囱或烟道。也不应该连接到用壁炉为房间通风的管道。
- ▶ 如果将排气抽到不再用于其他用途的烟囱或通风管道中，请寻求专业建议。

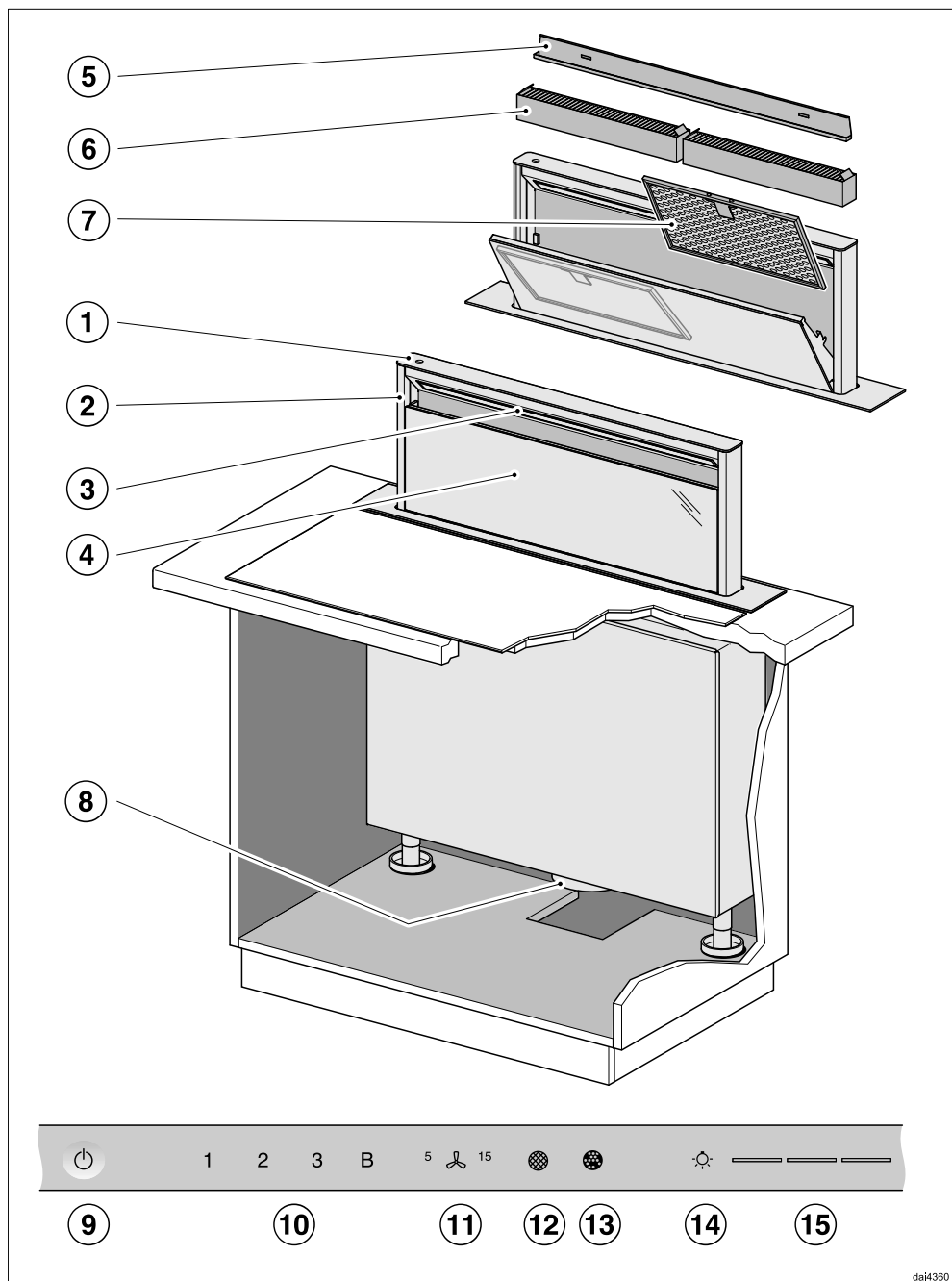
清洁和保养

- ▶ 请勿使用蒸汽清洁装置来清洁本电器。
蒸汽可能会接触到电气组件而导致短路。

配件和备件

- ▶ 此电器只能使用 Miele 正版原装配件。使用其他制造商提供的配件将使保修失效，Miele 不承担任何责任。
- ▶ 只有使用正版原装 Miele 替换零件时，Miele 才能保证电器的安全性。只能使用 Miele 配件替换出现故障的组件。
- ▶ Miele 将保证在您的烟机装置停产后至少继续供应 10 年到 15 年的功能性备件。

吸油烟机示意图



da14360

- ① 控制元件
- ② 可伸缩挡板
- ③ 灶具照明灯
- ④ 边缘抽气面板
- ⑤ 集油槽
- ⑥ 活性炭过滤网
一次性或可重新激活的活性炭过滤网
空气循环模式的可选配件
- ⑦ 滤油网
- ⑧ 排气管
- ⑨ 用于开关油烟机的感应控制键
- ⑩ 用于打开和关闭风扇以及设置风扇功率级别的感应控制键
- ⑪ 运转时间功能感应控制键
- ⑫ 滤油网运行时间计数器的感应控制键
- ⑬ 活性炭过滤网运行时间计数器的感应控制键
- ⑭ 用于打开和关闭照明灯以及为照明灯调光的感应控制键
- ⑮ 用于选择和显示照明灯级别的感应控制键

操作模式

根据吸油烟机的型号，可以使用以下选项：

抽气模式

吸油烟机会吸入烹饪油烟。然后空气会通过边缘抽气面板穿过滤油网，经过过滤后排出。

空气循环模式

（带有作为可选配件的转换套件和活性炭过滤网）

空气通过边缘抽气面板吸入，首先用滤油网过滤，然后用活性炭过滤网过滤。然后，空气会循环回到厨房。

对于空气循环操作，我们建议将空气通过带有出口的管道送入厨房，例如在底座面板中。


空气循环模式即插即用

如果安装空间不足以安装风管，也可以在即插即用操作中将空气导入厨房家具下方的底座。请遵循“安装”部分的说明。




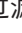

选择抽气模式或空气循环模式

吸油烟机适用于抽气模式和空气循环模式。调节风扇功率以适应所选的操作模式。吸油烟机出厂设置为空气循环模式。必须将其重新设置为抽气模式。


要将其重新设置为抽气模式，必须停用活性炭过滤网的运行时间计数器。

- 在挡板缩回的情况下，触摸打开/关闭开关 .

所有符号都以较弱的亮度亮起。

- 按住运转时间选项控制键 ⁵ ¹⁵，直到滤油网  和活性炭过滤网  符号亮起。
- 触摸活性炭过滤网符号 .

活性炭过滤网符号  和其中一个风扇功率级别标志将闪烁。

- 触摸 **B**。
- 触摸活性炭过滤网控制键  确认您的选择。

所有指示灯都会熄灭。


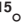
现在已经设置了抽气模式。



如果您在 4 分钟内未确认您的选择，吸油烟机将自动恢复到原来的设置。

启用/停用即插即用

- 触摸打开/关闭开关 .

所有符号都以较弱的亮度亮起。


- 按住运转时间选择控制键 ⁵ ¹⁵。

几秒钟后，滤油网  和活性炭过滤网  符号亮起，再过 5 秒钟后，风扇功率级别 **1** 指示灯亮起。

挡板展开。

- 然后，依次触摸以下控制键：

- **1**

- 照明灯控制键  和

- 再次触摸照明灯控制键 .

停用即插即用后，指示灯 **1** 和 **3** 会闪烁。


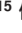
启用即插即用后，指示灯 **1** 和 **3** 会保持常亮。

- 若要启用，请触摸 **B**。

指示灯 **1** 和 **3** 将保持常亮。

- 触摸 **1** 停用。

指示灯 **1** 和 **3** 闪烁。

- 通过运转时间选项控制键 ⁵ ¹⁵ 确认设置。

所有指示灯都会熄灭。

如果您未在 4 分钟内确认您的选择，吸油烟机将恢复到原先的设置。

首次使用前

设置 Miele@home

要求：

- WiFi 网络
- Miele App
- Miele 用户账户。您可通过 Miele App 创建用户账户。

您的吸油烟机配有一个内置的 WiFi 模块。将吸油烟机连接到家庭 WiFi 网络。您可以通过 Miele App 操作吸油烟机。

如将您的 Miele 灶具连接到家庭 WiFi 网络，您可以借助 Con@activity 功能自动控制吸油烟机。

在将吸油烟机安装到最终位置之前，确保您的 WiFi 网络信号足够强。

您可以通过 Miele App 或 WPS 连接到家庭 WiFi 网络。

Miele@home 可用性

能否使用 Miele 应用程序取决于 Miele@home 服务在您所在国家的可用性。

我们并非在每个国家都提供 Miele@home 服务。

如需了解有关可用性的信息，请咨询 Miele 客户关爱热线。

Miele应用程序

Miele应用程序可以从Apple App Store®或Google Play Store™免费下载。



*Miele应用程序平台上架时间与产品使用所在国家相关，具体请咨询Miele客户关爱热线。

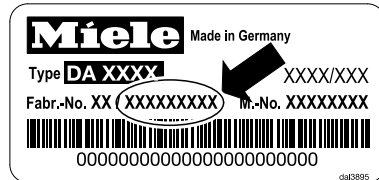
通过 App 连接

Miele App 可用于连接到您的网络。

- 在移动设备上安装 Miele App。

如要注册，您将需要：

1. 您的 WiFi 网络密码
2. 您的吸油烟机密码



吸油烟机的密码由序列号的后 9 位数字组成。您可以在电器的铭牌上找到。

铭牌位于外壳正面。

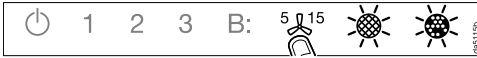


- 按照说明开始在应用程序中注册电器。

如果要求在吸油烟机上激活 WiFi，请按以下步骤操作：

- 在挡板缩回的情况下，触摸打开/关闭开关

所有符号都以较弱的亮度亮起。



- 按住运转时间选项控制键 $5 \text{ } \text{15}$ ，直到滤油网 和活性炭过滤网 符号亮起。



- 触摸 **2**。

挡板展开。



2 会持续亮起，**3** 会闪烁。

吸油烟机准备在接下来的 2 分钟内连接。



- 请按照应用程序中的说明操作。



连接成功后，**2** 和 **3** 会持续亮起。



- 触摸运转时间选项控制键 $5 \text{ } \text{15}$ ，退出吸油烟机的连接模式。

抽油烟机现在可以通过应用程序来操作。

通过 WPS 连接

您的 WiFi 路由器必须支持 WPS 防水保护系统 (WiFi 保护设置)。

- 在挡板缩回的情况下，触摸打开/关闭开关 .

所有符号都以较弱的亮度亮起。



- 按住运转时间选项控制键 $5 \text{ } \text{15}$ ，直到滤油网 和活性炭过滤网 符号亮起。



- 触摸 **2**。

挡板展开。

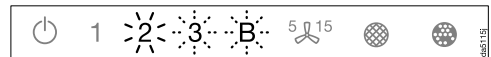


2 会持续亮起，**3** 会闪烁。

WiFi 连接必须在吸油烟机和 WPS 路由器上同时启动。



- 几秒钟后，按下吸油烟机上的 **B**。



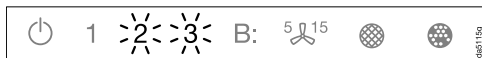
不久之后，**2** 会持续亮起，**3** 和 **B** 会闪烁。

吸油烟机将在接下来的两分钟内连接。

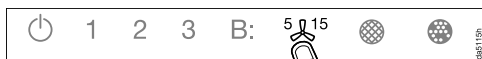
首次使用前



- 在 WiFi 路由器上启动 WPS 连接。



连接成功后，**2** 和 **3** 会持续亮起。



- 触摸运转时间选项控制键 $5 \text{ } \text{15}$ ，退出吸油烟机的连接模式。

吸油烟机现在可以通过应用程序来操作。

如果连接失败，您可能未在路由器上足够快速地启用 WPS。请重复上述步骤。

提示：如果您的 WiFi 路由器不支持 WPS，请通过 Miele App 连接。

退出 WiFi（重置出厂设置）

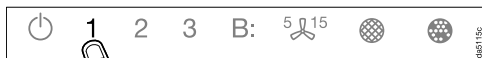
要建立新的 WiFi 连接，必须断开现有的 WiFi 连接。

- 在挡板缩回的情况下，触摸打开/关闭开关 O 。

所有符号都以较弱的亮度亮起。



- 按住运转时间选项控制键 $5 \text{ } \text{15}$ ，直到滤油网 O 和活性炭过滤网 O 符号亮起。



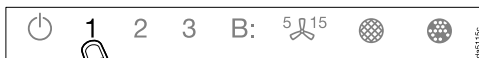
- 触摸 **1**。

挡板展开。

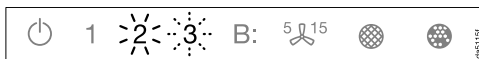


若存在 WiFi 连接，则 **2** 和 **3** 会持续亮起。

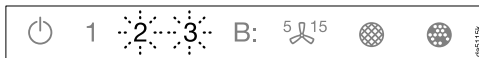
吸油烟机准备在接下来的 2 分钟内断开。



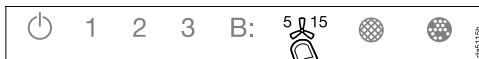
- 触摸 **1**。



2 会持续亮起，**3** 会闪烁。



几秒钟后，**2** 和 **3** 将闪烁。连接现在已经断开。



- 触摸运转时间选项控制键 $5 \text{ } \text{15}$ ，退出吸油烟机的注销模式。

WiFi 连接现在已经断开。现在可以建立一个新的连接。

设置 Con@ctivity

Con@ctivity 是 Miele 电磁灶和 Miele 吸油烟机之间的直接通讯系统。它使得吸油烟机能够根据 Miele 灶具的运行状态自动运行，并具有启动控制功能。

- 灶具打开时，吸油烟机照明灯会自动亮起，短一段时间后风扇也会启动。
- 吸油烟机会在烹饪过程中自动选择功率级别。吸油烟机选择的功率级别取决于正在使用的烹饪区域的数量和功率级别。
- 在关闭灶具后，风扇和灶具照明灯将在指定时间后自动关闭。

请参见“操作”部分，了解有关此功能的详细信息。

通过家庭 WiFi 网络建立 Con@ctivity (Con@ctivity 3.0)

先决条件：

- 家庭 WiFi 网络
- 启用 WiFi 的 Miele 灶具

- 将吸油烟机和灶具连接到家庭 WiFi 网络（请参见“设置 Miele@home”）。


Con@ctivity 功能将自动激活。

通过直接 WiFi 连接建立 Con@ctivity (Con@ctivity 3.0)

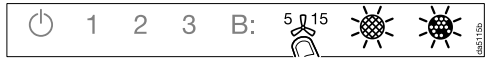
先决条件：

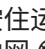


- 启用 WiFi 的 Miele 灶具

如果您没有家庭网络，可以在灶具和吸油烟机之间建立直接连接。

- 在挡板缩回的情况下，触摸打开/关闭开关 。

所有符号都以较弱的亮度亮起。

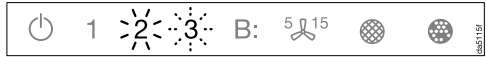


- 按住运转时间选项控制键 ，直到滤油网  和活性炭过滤网  符号亮起。



- 触摸 **3**。

挡板展开。



- **2** 会持续亮起，**3** 会闪烁。

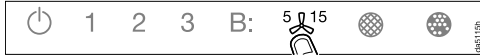
吸油烟机准备在接下来的 2 分钟内连接。

- 在灶具上启动 WiFi 连接。有关更多详细信息，请参见灶具操作说明。



连接成功后，**2** 和 **3** 会持续亮起。

首次使用前



- 触摸运转时间选项控制键 ，退出吸油烟机的连接模式。

现在，Con@ctivity 已激活。

通过直接 WiFi 连接，无法将灶具和吸油烟机连接到家庭网络。如果以后需要这样做，则必须断开灶具和吸油烟机之间的 WiFi 连接（请参见“退出 WiFi”）。

重新尝试连接



如果无法连接，则 **2** 和 **3** 闪烁，或吸油烟机取消该过程。

- 断开与吸油烟机（请参见“退出 WiFi”）和灶具间的连接。
- 再次尝试进行连接。

有破碎风险！

向上或向下移动时，请勿将手伸入挡板的运动范围内。

当激活 Con@ctivity 时，吸油烟机始终以自动模式运行（请参见“首次使用前” – “设置 Con@ctivity”）。

如果您想手动操作吸油烟机，请参见“操作（手动模式）” – “不使用 Con@ctivity 烹饪”。

Con@ctivity 烹饪（自动模式）

- 以所需功率级别开启烹饪区域。

挡板展开。

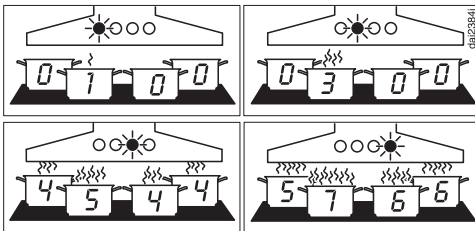
灶具照明灯将亮起。

几秒钟后风扇将启动，先是以功率级别 2 运行，然后会立刻切换为功率级别 1。

吸油烟机会在烹饪过程中自动选择风扇功率级别。

这是由灶具总输出量决定的，即运行中的烹饪区域的数量和选定的功率级别。

- 如果您选择较高的功率级别或使用灶具上的多个烹饪区域，则吸油烟机将切换为较高的风扇功率级别。
- 当您降低功率级别或减少灶具上烹饪区域的数量时，风扇功率级别也会降低。



功率级别 1 到 B 的示例

反应时间

由于更改灶具功率级别未立即造成烹饪气体减少或增加，吸油烟机反应有些微延迟。

由于灶具会不时向吸油烟机传输信息，这样也会导致延迟。

反应时间为几秒钟或几分钟不等。

烹饪过程

- 例如，您以最高功率级别开启烹饪区域，以加热平底锅进行煎炸。您在大约 10 秒钟到 4 分钟后降低功率级别（HiLight 灶具为 60 秒钟到 5 分钟）。

吸油烟机识别出一个烹饪过程。

吸油烟机自动打开，当灶具功率级别降低时，灶具会切换到风扇功率级别 3，并保持在该级别约 5 分钟。

之后，Con@ctivity 功能会自动确定吸油烟机功率级别。

在那之前，您可以手动选择其他功率级别。

关闭

- 关闭所有烹饪区域。

功率级别逐渐降低，直到风扇最终关闭。

这有助于中和掉空气中任何残存的油烟和气味。

该过程需要 2 到 5 分钟，具体取决于最后一个使用的风扇级别。

风扇关闭 30 秒后，灶具照明灯关闭。

1 分钟后，挡板缩回。

然后烹饪过程结束。

暂时退出自动模式

若要在烹饪过程中暂时退出自动模式：

- 手动选择其他风扇功率级别，或
- 手动关闭吸油烟机，或
- 启用吸油烟机上的运转时间功能 5¹⁵。风扇将在选定的运转时间后自动关闭，照明灯常亮。

操作（自动模式）

现在即可手动操作吸油烟机的各项功能（请参见“操作（手动模式）”）。

如果您在即插即用模式下手动关闭风扇，它会继续以级别 **1** 运行（参见“操作（手动模式）”–“关闭风扇”）。

返回自动模式

如果出现以下情况，吸油烟机将恢复为自动模式：

- 手动选择风扇功率级别后，约有 5 分钟未使用吸油烟机，或
- 手动选定的风扇功率级别与自动模式中某一级别相同，或
- 吸油烟机风扇和灶具已关闭至少 30 秒。
下一次打开灶具时将恢复为自动模式。

您也可以在一个完整的烹饪过程中手动操作吸油烟机。

■ 打开吸油烟机风扇，**然后**打开灶具。

如果烹饪结束后，吸油烟机风扇和灶具已关闭至少 30 秒，则下一次打开灶具时将恢复为自动模式。

有破碎风险！

向上或向下移动时，请勿将手伸入挡板的运动范围内。

不使用 Con@ctivity 烹饪（手动模式）

如果出现以下情况，则可手动操作吸油烟机：


- Con@ctivity 已激活。
- 您已暂时停用 Con@ctivity 功能（请参见“操作（手动操作）” – “暂时退出自动模式”）。

打开风扇

按照烹饪油烟、气味或热量的浓度，可从功率级别 **1** 至 **3** 中进行选择。

随着油烟、气味或热量等级的增加，提高功率级别。

针对在短时间内烹饪可产生大量油烟、气味或热量的食物，例如在煎肉时，可选择增压级别 **B**。

- 在挡板缩回的情况下，触摸打开/关闭开关 。

所有符号都以较弱的亮度亮起。

- 触摸 **1** 到 **B** 的任意一个控制键。

挡板展开。

风扇会切换到所需的级别。

选择第二个增压级别

- 当您选择增压级别时，**B** 符号亮起。如要进一步增强功率级别，请再次触摸 **B**。

B 符号亮起。

第二个增压级别已启用。通风量在短时间内增加。

切换回增压级别






如已启用功率管理（默认设置），第一个增压级别会在 5 分钟后自动切换回 **3** 级。

第二个增压级别会在 2 分钟后切换回第一个增压级别（即使在停用功率管理的情况下也是如此）。

选择运转时间

建议在烹饪结束之后保持风扇继续运转几分钟，以便中和掉空气中任何残存的油烟和气味。

使用运转时间选项，风扇可在预先选定的时间后自动关闭。

- 在您结束烹饪后，请触摸运转时间选项控制键 。
- 按一次：风扇将在 5 分钟后自动关闭（**5**  亮起）。
- 按两次：风扇将在 15 分钟后关闭（**15**  亮起）。
- 如果您再次触摸运转时间选项控制键 ，风扇将保持运行（**5**  **15** 会熄灭）。

关闭风扇

- 再次触摸使用中功率级别的控制键会关闭风扇。


挡板保持展开状态。

即插即用操作的运转时间

如果您在即插即用模式下关闭风扇，则会以级别 **1** 运行。

运转时间确保烹饪后底座通风。

根据最后一个使用的风扇级别，运行持续 2 到 30 分钟。


您可以在运行期间通过按 **1** 或打开/关闭开关  立即关闭风扇。

此功能与运转时间功能  **15** 无关。

操作（手动模式）

打开灶具照明灯并调光


灶具照明灯可以独立于风扇打开、关闭及调光。




- 在挡板缩回的情况下，触摸打开/关闭开关 。

所有符号都以较弱的亮度亮起。


- 短暂触摸照明灯控制键 。

挡板展开。

照明灯会以最高亮度打开。照明灯控制键  旁边的 3 个条形都会亮起。

- 照明灯打开时，按住照明灯控制键 。亮度会逐渐变暗，直至您松开控制键。
- 再次按住照明灯控制键 ，将亮度增加至所需水平，然后松开控制键。
- 或者，您可以通过触摸照明灯控制键  旁边的条形来选择 3 个亮度级别。

关闭灶具照明灯

- 再次触摸照明灯控制键  会关闭灶具照明灯。

挡板保持展开状态。

缩回挡板

- 触摸打开/关闭开关 。

风扇和灶具照明灯关闭。

所有符号熄灭。

挡板缩回。

自动缩回

如果在挡板展开时关闭风扇和照明灯，挡板将在 1 分钟后自动缩回。

功率管理

吸油烟机配有功率管理系统。功率管理可以帮助节能。它可以确保自动降低风扇功率级别并关闭照明灯。

- 如已选择“增强”设置，风扇将在 5 分钟后自动切换至 3 级。
- 从风扇功率级别 3、2 或 1 开始，功率将在 2 个小时之后降低 1 级，然后按照 30 分钟的间隔逐级降低，直至风扇最终关闭。
- 灶具照明灯将在 12 小时后自动关闭。

所有设置都是在吸油烟机关闭的情况下进行的。

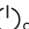
- 关闭风扇和照明灯并让挡板缩回。

更改滤油网运行时间计数器


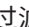

您可以设置运行时间计数器，以适应您的烹饪方式。

出厂默认设置为 30 小时。


- 如果您煎炸的次数较多，可以选择较短的 20 小时。
- 如果您仅是偶尔烹饪，我们建议您仍然要选择较短的时间间隔。这可以防止滤油网上的油脂硬化，难以清洁。
- 如果您很少进行重油烹饪，可选择较长的 40 或 50 小时。

- 触摸打开/关闭开关 

所有符号都以较弱的亮度亮起。

- 按住运转时间选项控制键 ，直到滤油网  和活性炭过滤网  符号亮起。


- 触摸滤油网符号 

滤油网符号  和其中一个风扇功率级别指示灯将闪烁。

风扇功率级别指示器 **1** 至 **B** 会显示设置的时间：

指示器 1	20 小时
指示器 2	30 小时
指示器 3	40 小时
指示器 B	50 小时

- 触摸相关控制键，可选择所需的持续时间。

- 触摸滤油网控制键  确认您的选择。如果您在 4 分钟内未确认您的选择，吸油烟机将自动恢复到原来的设置。

更改或停用活性炭过滤网运行时间计数器

空气循环模式需要使用活性炭过滤网。

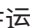

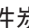
您可以设置运行时间计数器，以适应您的烹饪方式。

在抽气模式下必须停用此功能。

出厂设置为使用 180 小时后才需更换过滤网。

- 触摸打开/关闭开关 

所有符号都以较弱的亮度亮起。

- 按住运转时间选项控制键 ，直到滤油网  和活性炭过滤网  符号亮起。


- 触摸活性炭过滤网符号 

活性炭过滤网符号  和其中一个风扇功率级别标志将闪烁。

风扇功率级别指示器 **1** 至 **B** 会显示设置的时间：

指示器 1	120 小时
指示器 2	180 小时
指示器 3	240 小时
指示器 B	已停用

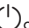
- 触摸相关控制键，可选择所需的持续时间。

- 触摸活性炭过滤网控制键  确认您的选择。如果您在 4 分钟内未确认您的选择，吸油烟机将自动恢复到原来的设置。

停用功率管理



切记，停用此功能可能会增加能耗量。

启用/停用功率管理

- 触摸打开/关闭开关 

所有符号都以较弱的亮度亮起。

- 按住运转时间选择控制键 。


几秒钟后，滤油网  和活性炭过滤网  符号亮起，再过 5 秒钟后，风扇功率级别 **1** 指示灯亮起。

挡板展开。

- 然后，依次触摸以下控制键：

- 照明灯控制键 

更改设置

- 1 控制键，然后，
- 再次触摸照明灯控制键 

当启用功率管理时，1 和 B 指示灯会持续亮起。


当它停用时，1 和 B 指示灯会闪烁。

- 若要停用功率管理，请触摸 1。

1 和 B 指示灯将会闪烁。

- 若要启用，请触摸 B。

1 和 B 指示灯将会亮起。

- 通过运转时间选项控制键  确认设置。

所有指示灯都会熄灭。

如果您未在 4 分钟内确认您的选择，吸油烟机将恢复到原先的设置。




感应控制键蜂鸣器

当使用感应控制键选择一项功能时，会发出短促的蜂鸣声以进行确认。

蜂鸣器可以关闭。

- 触摸打开/关闭开关 

所有符号都以较弱的亮度亮起。

- 按住运转时间选项控制键 ，直到滤油网  和活性炭过滤网  符号亮起。

- 触摸 B。

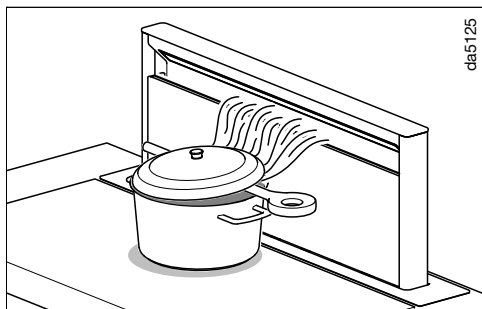
蜂鸣器关闭。

- 如果您想再次打开蜂鸣器，请以同样的方式操作。

当吸油烟机在断电或遇到停电后恢复电力时，无论先前的设置怎样，蜂鸣器都会再次启用。

此吸油烟机可以非常高效节能。以下内容将帮助您在使用的过程中更加节能：

- 确保在烹饪时厨房保持通风良好。在抽气模式中，如果气流不足，则吸油烟机无法高效运行，这会提高运行噪音。
- 尽可能采用最低的设置进行烹饪。这样可以产生较少的烹饪烟汽，以便您可以使用较低的吸油烟机功率级别从而降低能耗。



- 如果在烹饪过程中产生强烈的烹饪蒸汽，请将炊具尽可能靠近吸油烟机。

如果可能，在有盖的锅具和平底锅中烹饪。这会防止不必要的热量逸散。

如果您使用敞开的锅具烹饪，请以一定角度盖上盖子。例如，在锅具和盖子之间放一个烹饪勺。烹饪蒸汽向烟机方向的偏转确保了最佳排气。

- 定期清洁或更换滤油网。积聚大量污渍的过滤网会降低性能、增加火灾风险，而且不卫生。
- 使用 Con@ctivity 功能。吸油烟机将根据您使用的烹饪方式以最适合的功率级别自动打开和关闭，这样可以确保低能耗。
- 如果您手动操作吸油烟机，请注意下列事项：
 - 检查在吸油烟机上选择的功率级别。低功率级别通常就足够了。仅在必要时使用“增强”设置。
 - 在产生大量烹饪油烟时，应及时切换至较高的功率级别。相比长时间以低功率级别运行的吸油烟机，这样可以更高效地去除整个厨房的烹饪油烟。
 - 确保您在使用之后关闭吸油烟机。如果烹饪结束后仍需要去除厨房空气中的烹饪油烟和气味，请使用运转时间功能。风扇将在选定的运转时间后自动关闭。

清洁和保养


外壳

一般信息

不合适的清洁剂会损坏表面和控制元件。

不要使用含有苏打、酸、氯化物或溶剂的清洁剂。

不要使用研磨型清洁剂（例如粉末清洁剂或霜体清洁剂和海绵磨）以及刷锅器或之前曾蘸取研磨型清洁剂使用的海绵。

 吸油烟机中的水分可能会造成损坏。
请勿让水进入吸油烟机。

- 所有外表面和控制元件可以使用充分拧干的软海绵或布蘸取热水和少量洗涤剂进行清洁。
- 清洁后，使用软抹布擦干表面。


关于不锈钢表面的重要信息

- 不锈钢表面可以使用不含磨料的不锈钢专用清洁剂进行清洁。
- 为了防止再次弄脏，还可以使用 Miele 不锈钢专用护理剂（可从 Miele 订购）。请按照包装上的制造商说明操作。

关于玻璃表面的重要信息

- 玻璃表面可以使用不含磨料的玻璃专用清洁剂进行清洁。

滤油网和边缘抽气面板

 火灾危险
过饱和的油烟滤油网可能导致火灾。
请定期清洁滤油网。


电器中的边缘抽气面板和可重复使用的金属滤油网可以去除厨房烟气中的固体颗粒（油脂、灰尘等），防止弄脏吸油烟机。

务必定期清洁滤油网和面板。

积聚大量污渍的滤油网会阻碍抽气，并将导致吸油烟机和厨房中的污渍增加。



清洁间隔

应该定期（至少每隔 3 至 4 周）清洁边缘抽气面板，避免积聚油脂。

运行时间计数器将点亮滤油网符号 ，提醒您应当定期清洁边缘抽气面板和滤油网。

取下面板和滤油网

打开面板

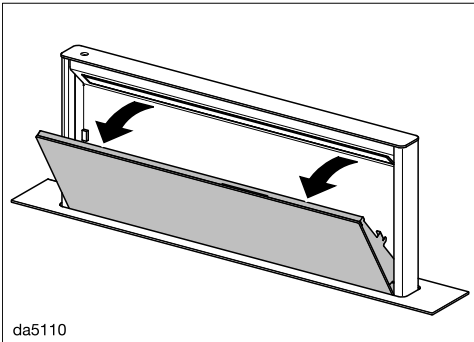
- 在挡板缩回的情况下，触摸打开/关闭开关 .
- 短暂触摸照明灯控制键 .

挡板展开。

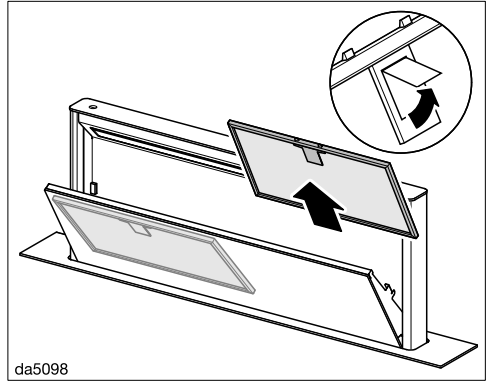
有破碎风险

如果在挡板展开时关闭风扇和照明灯，挡板将在 1 分钟后自动缩回。受伤风险。打开的面板有损坏的风险。为防止挡板缩回，请让照明灯保持亮起。

面板以磁铁固定就位。



- 向前拉面板顶部并将其打开。



- 打开滤油网固定器扣件并将其取出。

手动清洁滤油网

- 用软尼龙刷蘸取热水和少量洗涤液的温和溶液清洁滤油网。不要使用未稀释洗涤液。

不合适的清洁剂

如果长期使用不合适的清洁剂，会导致滤油网表面损坏。

不要使用：

- 含有除垢剂的清洁剂
- 粉末清洁剂、霜体清洁剂
- 强力型多用途清洁剂或油脂喷雾清洁剂
- 烤箱清洁剂

在洗碗机中清洁滤油网

洗碗机温度过高可能导致损坏的风险。

温度过高可能会导致滤油网无法使用，例如，如果它们发生变形的话。选择一个不会超过建议温度的程序。此外，还要遵循洗碗机操作说明中提供的信息。

- 将滤油网垂直或略微倾斜放入下层篮架中。确保喷淋臂不受阻碍。
- 使用标准的家用清洁洗涤剂。

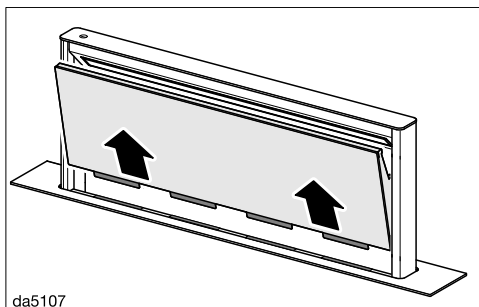
清洁和保养

- 选择一个程序，最高洗涤温度为 65°C。

根据所用的洗涤剂，内部滤油网表面可能会变色。这不会以任何方式影响滤油网的功能。

- 清洁之后，应将滤油网放在吸水性材料的表面上晾干，然后再装回烟机。

拆下面板



- 将打开的面板向上拉出以将其拆下，并将其放在柔软的表面。

清洁面板

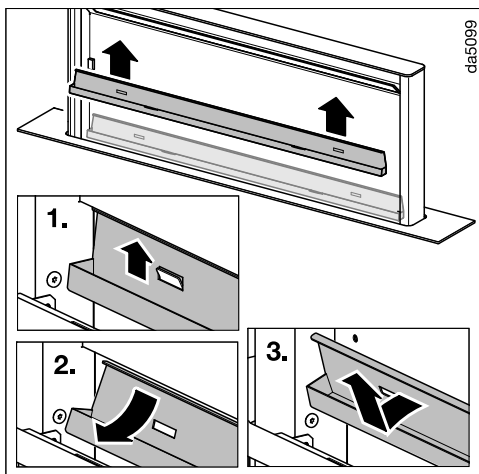
- 请按照“外壳”部分中的说明操作。

面板不可在洗碗机中清洗。

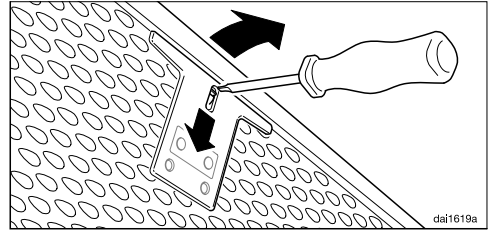
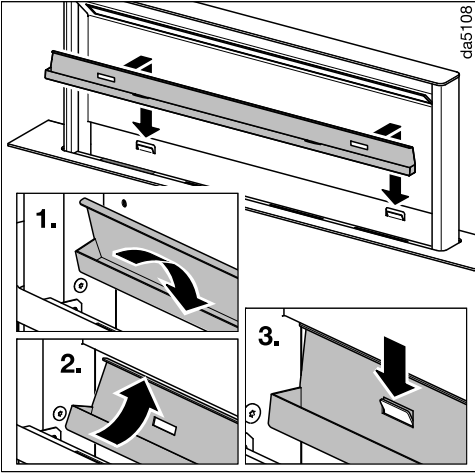
- 在拆卸面板和滤油网进行清洁时，还应从现在可以接触到的外壳部件上去除任何油或脂肪的残留物，防止它们着火。

滴漏盘清洁

冷凝水收集在滤油网下方的滴漏盘中。可以拆下滴漏盘进行清洁。



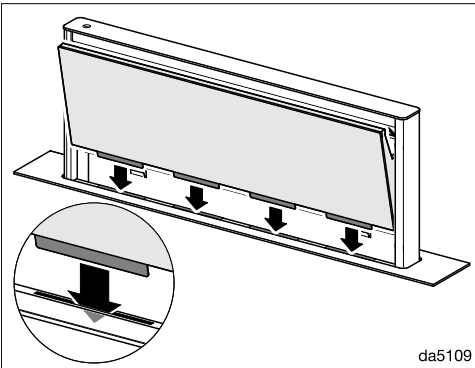
- 请小心向上拉起滴漏盘，然后将其从支架上拉出。倒掉收集在其中的所有冷凝水，然后用湿清洁布清洁滴漏盘。



- 如果不小心将滤油网装反，请将一小片螺丝刀刀片插入到缝隙中，解开锁箍。
- 旋转关闭的面板，直到磁铁将其固定到位。

- 清洁后将滴漏盘挂回支架上。

插入面板




- 将面板插入挡板槽中。
- 重新安装滤油网，确保锁扣朝向外外部。

清洁和保养

重置滤油网运行时间计数器

清洁之后，需要重置运行时间计数器。

- 在风扇打开时，按住滤油网控制键  约 3 秒钟，直至仅有 1 在闪烁。

滤油网符号  熄灭。

更换滤油网

经常使用和清洁可能会导致滤网表面磨损。

如果您发现任何损坏，应更换滤油网。

可通过 Miele 客户服务部（详细联系方式请参见操作说明末页）或您的 Miele 经销商订购滤油网。

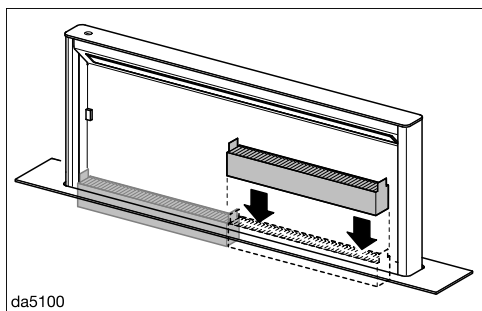
活性炭过滤网

在空气循环模式下，除滤油网外还必须安装两个活性炭过滤网。这些组件用于吸收烹饪气味。

可通过 Miele 获取活性炭过滤网的替代品。请参手册末页的详细联系方式。本手册末页的“技术数据”部分中列出了所需的活性炭过滤网类型。

安装/更换活性炭过滤网


- 取下面板，并如前所述取下滴漏盘。
- 拆下活性炭过滤网的包装。



- 将活性炭过滤网插入挡板中。确保卡舌朝上。
- 重新安装滴漏盘和面板。


何时更换活性炭过滤网


当活性炭过滤网无法再有效吸收厨房气味时，请进行更换，至少每 6 个月更换一次。

运行时间计数器提示需要更换活性炭过滤网时，活性炭过滤网符号  会亮起。

重置活性炭过滤网运行时间计数器

更换活性炭过滤网之后，需要重置运行时间计数器。

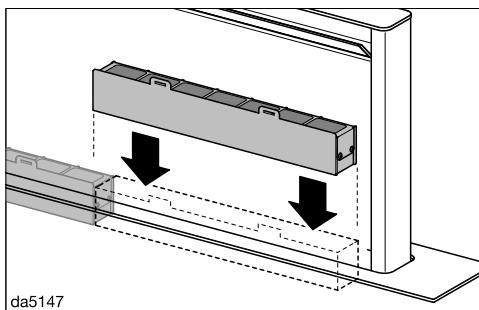
- 在风扇打开时，按住活性炭过滤网控制键  约 3 秒钟，直至仅有 1 在闪烁。

活性炭过滤网符号  将熄灭。

处理活性炭过滤网

- 用过的活性炭过滤网可按正常生活垃圾处理。

可重新活化活性炭过滤网





这款吸油烟机可提供可重新活化的活性炭过滤网。使用烤箱进行重新活化后，可使用多次。

请按照过滤网自带的操作说明进行操作。

日常操作中出现的许多故障和问题其实都可以轻松解决。在许多情况下，由于不需要致电 Miele 客户服务部，所以可以节省时间和金钱。

您可以在 www.miele.com/service 上查找可帮助您自行纠正故障的信息。

以下表格可以帮助您发现故障原因并解决问题。

问题	原因和纠正
挡板展开后锁定。	例如，挡板被重物挡住。 如果挡板在展开过程中受阻，它会稍微缩回并停止。 ■ 触摸打开/关闭开关  。 挡板展开然后缩回。
挡板在缩回时受阻。	有物体卡在挡板中。 如果挡板在缩回过程中受阻，它会稍微伸出并停止。 ■ 触摸打开/关闭开关  。 ■ 打开风扇或照明灯。 挡板展开。

服务

您可以在 www.miele.com/service 上查找可帮助您自行纠正故障以及有关 Miele 配件的信息。

若发生故障，请联系我们

若发生任何您无法自行解决的故障，请联系 Miele 售后服务部。

Miele 售后服务部的联系方式请参见本文件封底。

请注意，我们会出于培训目的而监听来电并录音，如果问题本可以按照本手册的描述解决，则会对服务访问收取电话费。

联系 Miele 时，请提供您的电器型号和序列号。您可以在铭牌上找到该信息。


铭牌位置

铭牌位于外壳正面。

保修

如需了解针对您所在国家的电器保修信息，请与 Miele 联系。请参见本手册末页的详细联系方式。

安装之前

 安装之前，应阅读以下页面上的信息以及本手册开头部分“注意事项与安全说明”中的信息，这一点至关重要。

安装材料



08005672

6 个螺钉，M 4 x 8 毫米



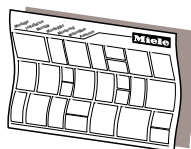
01056271

8 个螺钉，4 x 15 毫米



11597030

2 个螺钉，M 4 x 100 毫米



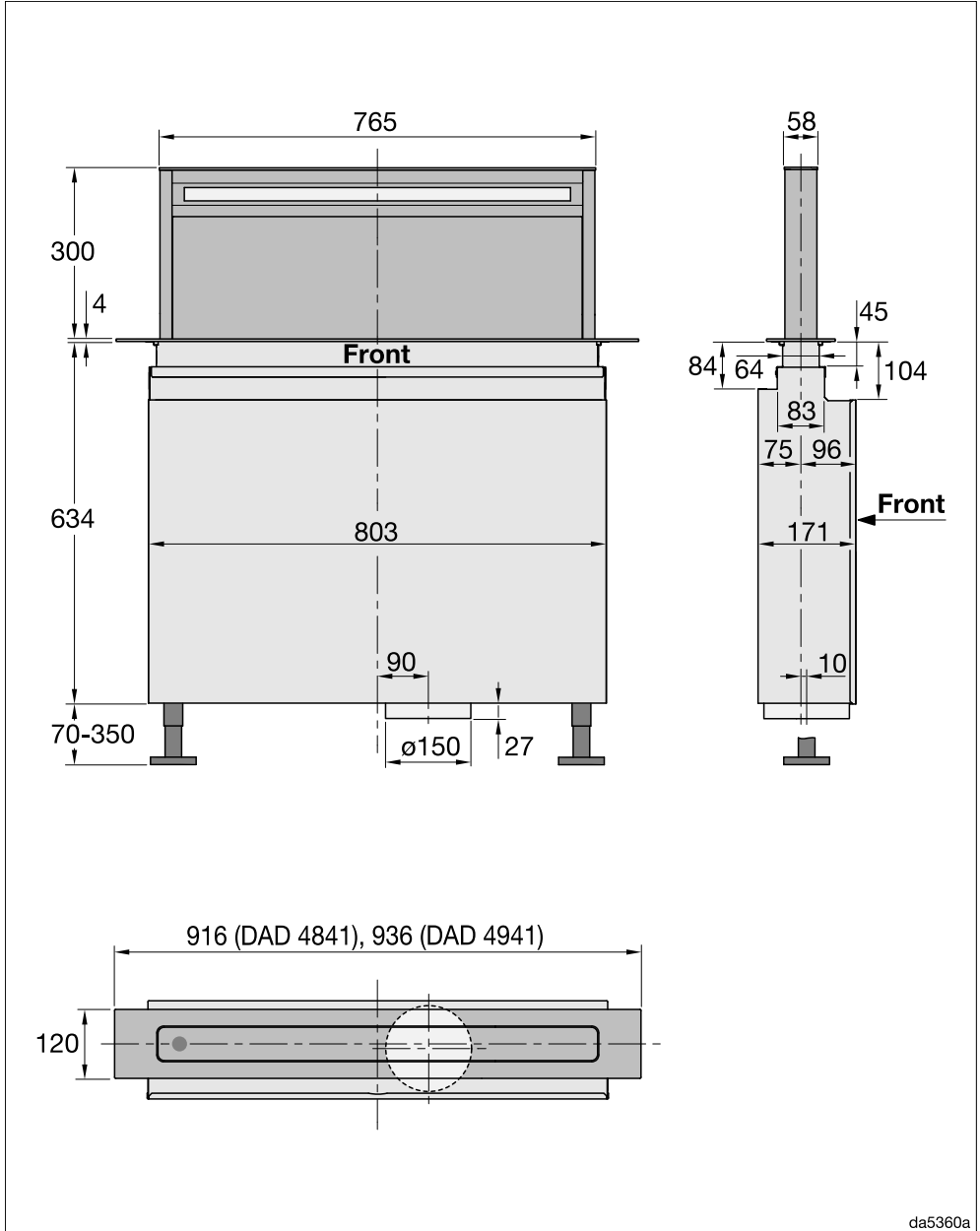
dina3ml6

安装说明图纸

请参见安装说明图纸，以了解有关安装本电器的各个步骤的详情。

安装

电器尺寸



da5360a

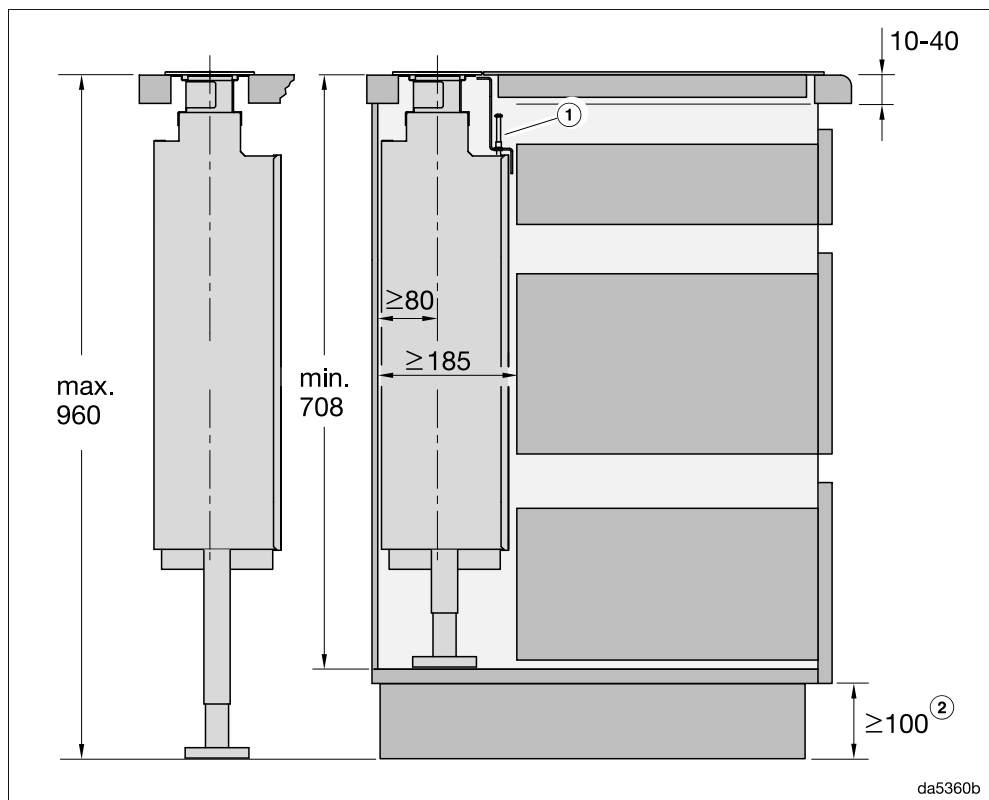
安装尺寸

⚠ 热损坏风险。

燃气灶产生的热量可能会损坏吸油烟机。
吸油烟机不得与燃气灶结合使用。

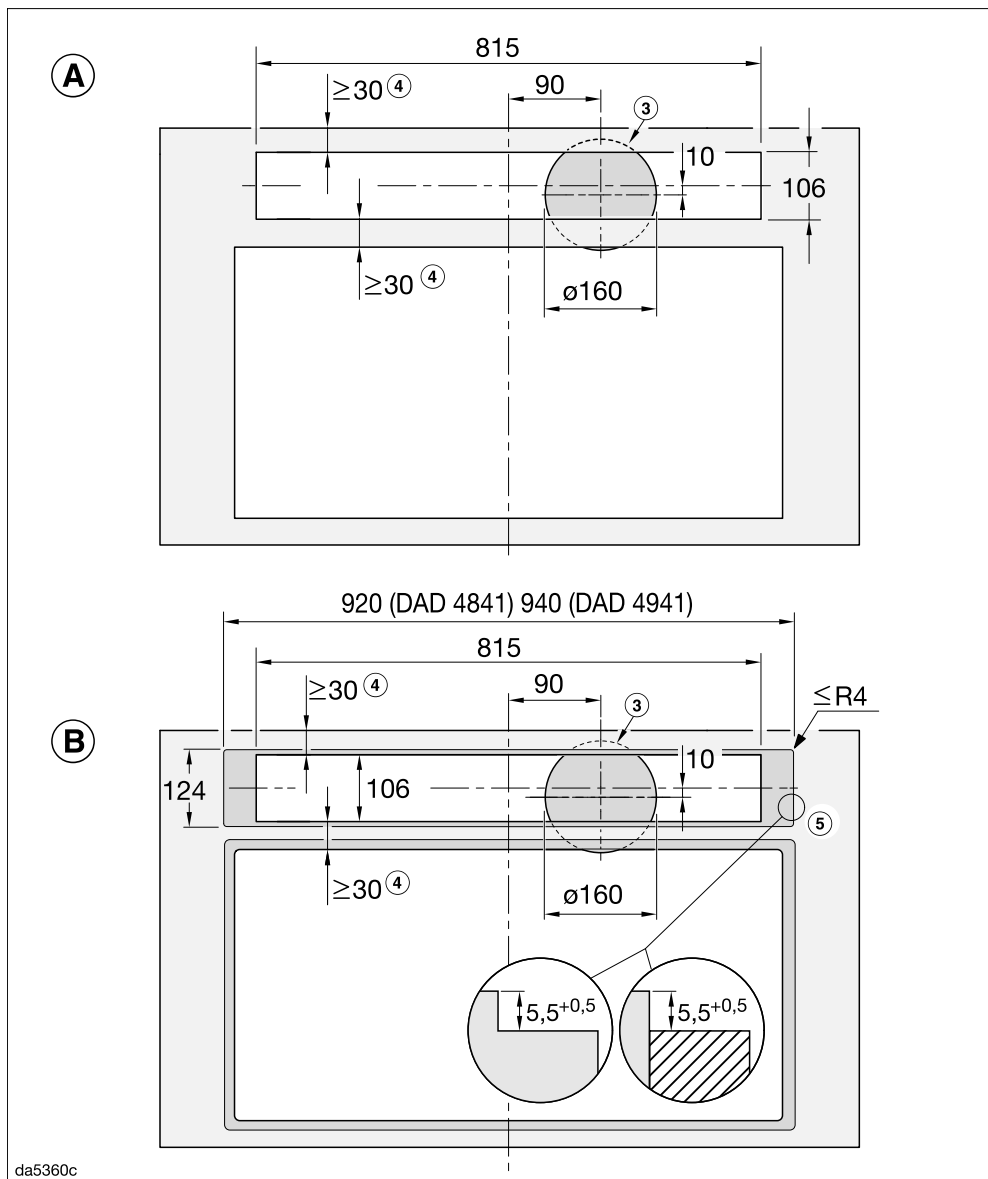
如果您计划在电器前方安装烤箱/炊具，则须遵守有关冷空气循环的适当安装建议和尺寸。

确保安装位置易于触及。吸油烟机也须位于易于触及的位置，以便未来出现维修需求时，可以将其自由拆卸。



安装

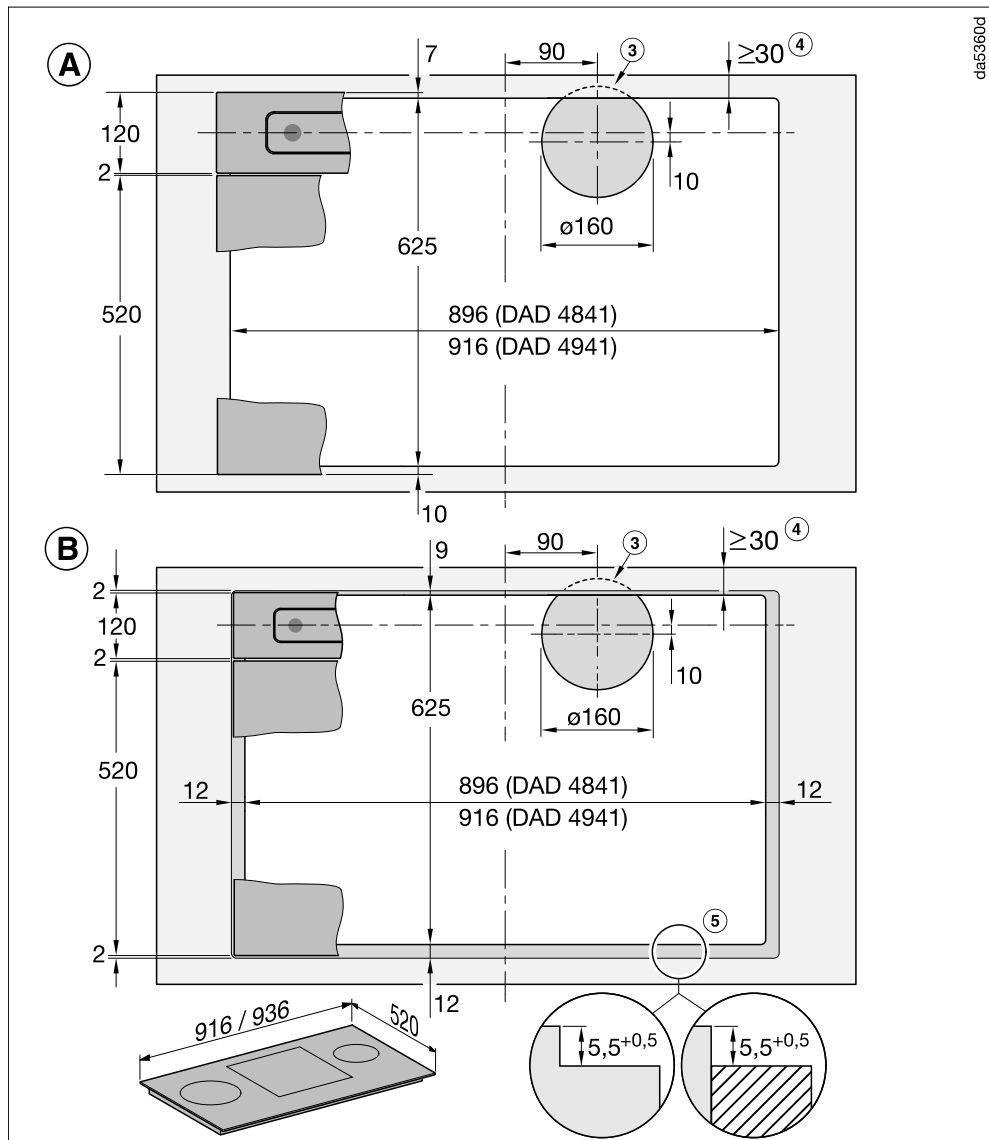
下吸式吸油烟机和灶具安装在单独的开孔中



① 台面安装

② 齐平安装

将下吸式吸油烟机和灶具并排安装在同一开孔中
 示例：与 KM 7697 FL 或 KM 7594 FL 组合

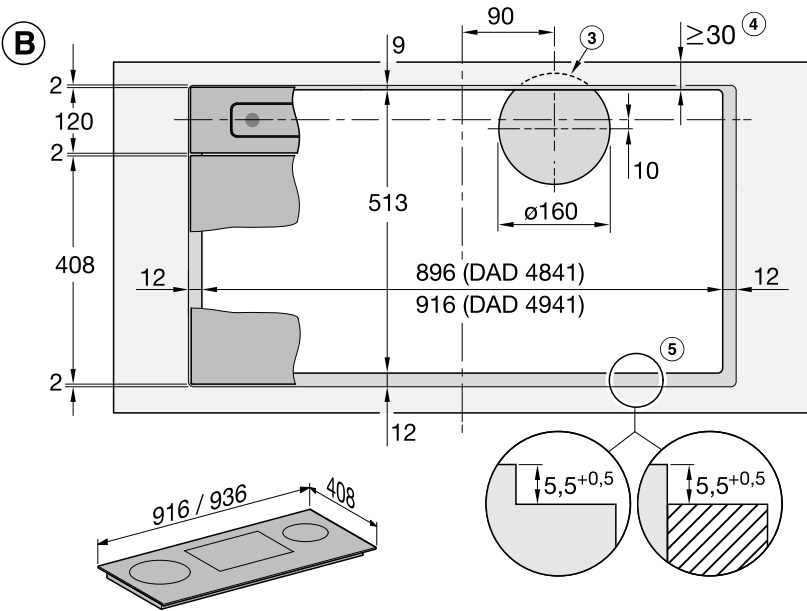
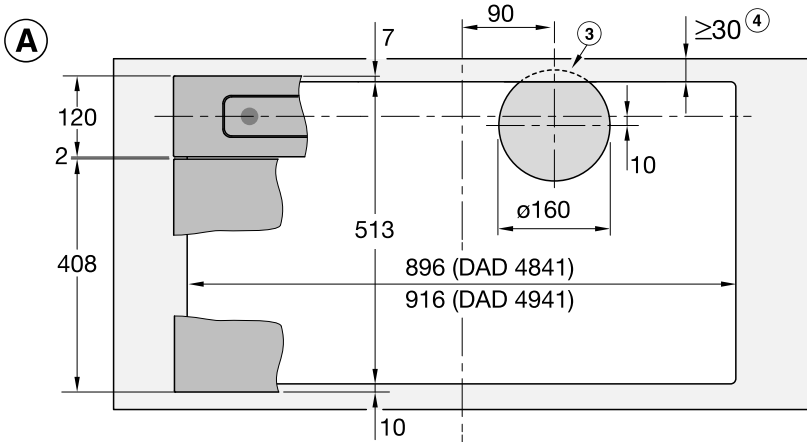


- Ⓐ 台面安装
- Ⓑ 齐平安装

安装

将下吸式吸油烟机和灶具并排安装在同一开孔中
示例：与 KM 7684 FL 或 KM 7689 FL 组合

da5360e



- ① 台面安装
- ② 齐平安装

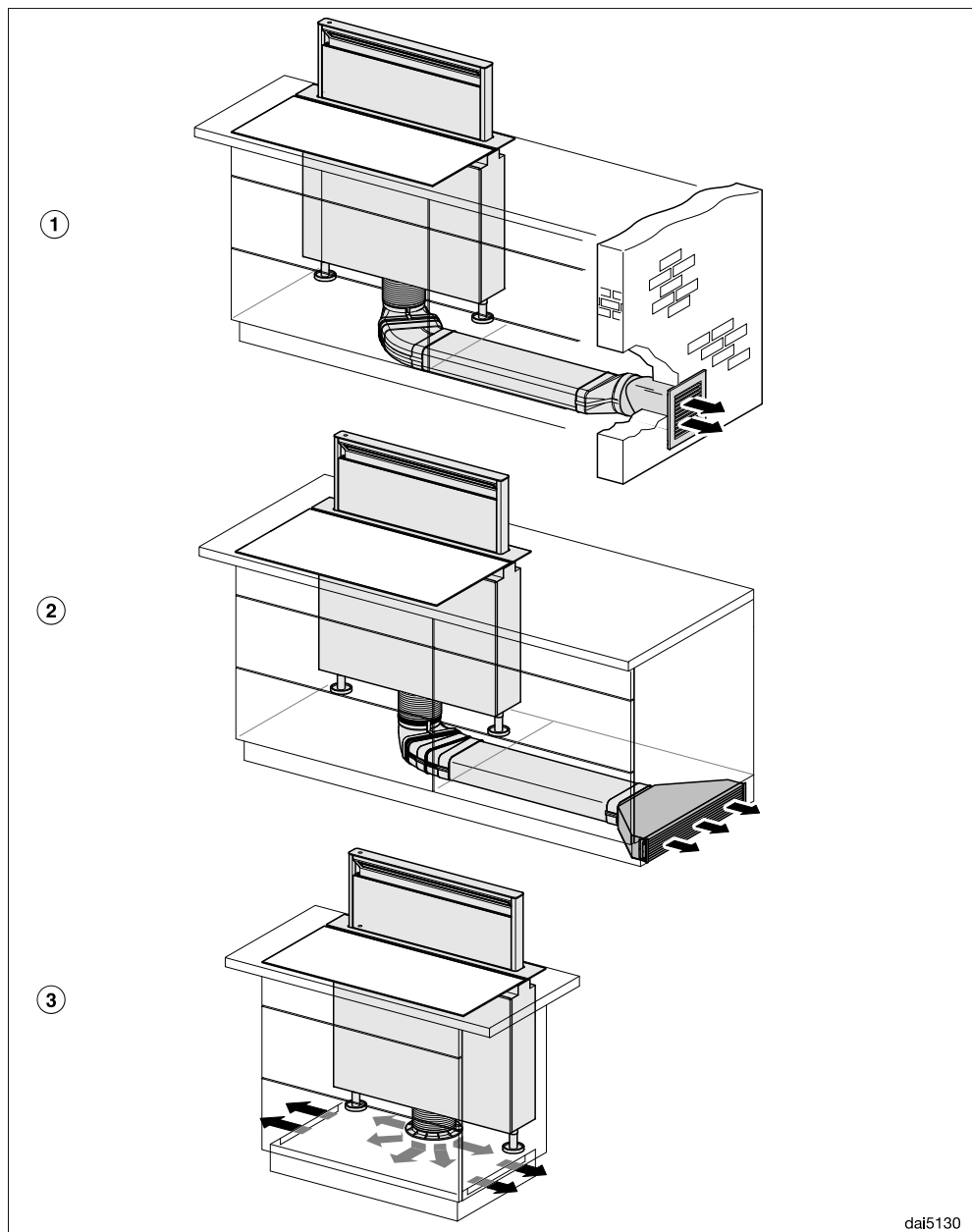
- ① 如果您将下吸式吸油烟机和灶具齐平安装在同一开孔中，则必须使用附带的角形饰边。
- ② 如果在机柜下方铺设扁平管道或使用 DUU 600 空气循环箱，则需要使用最小尺寸。
- ③ 装置底板中的排气管开孔
- ④ 请确保操作台足够稳固。
- ⑤ 操作台中齐平安装的阶式开孔。请注意灶具和下吸式吸油烟机的不同铣削宽度。可以安装一个向下移动 5.5 毫米的木框（未提供）来代替阶式开孔。

排气管 \varnothing 150 毫米。

另请参见灶具的操作和安装说明，以了解更多信息。

安装


安装示例



dai5130

- ① 使用扁平管道和 DMK 150-1 壁箱的抽气模式
- ② 使用扁平管道和 DUU 600 空气循环箱的空气循环模式
- ③ 使用 DUP 150 转换套件进行即插即用操作
在即插即用操作期间，确保底座区域充分通风，例如通过底座面板的缝隙。
开口的横截面总面积必须至少为 425 cm^2 。
如果底板与地面接触或暴露在室外空气中，则底板的传热系数不得超过 $0.5 \text{ W}/(\text{m}^2 \text{ K})$ 。
用于蒸汽排出的电子模块必须切换为即插即用操作，参见“首次使用前” – “设置即插即用”。

密封缝隙

 不合适的密封剂会造成损坏。
不合适的密封剂会损坏天然石材。
对于天然石材操作台面和天然石材瓷砖，只能使用专为天然石材配制的硅胶密封剂。遵循制造商的说明。

- 下吸式吸油烟机与操作台面（齐平安装）之间的缝隙，或是下吸式吸油烟机与灶具（并排安装）之间的缝隙使用硅胶密封剂进行密封，此类密封剂至少可以耐热 160°C 。

安装

抽气连接

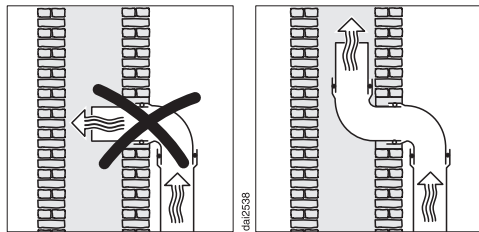
排气管只可使用由经核准的不易燃材料制成的光滑管道或柔性排气管。

若要在维持最低噪音水平的情况下实现高效的空气流量，请注意下列事项：

- 排气管的直径不得小于排气管道的横截面（请参见“电器尺寸”）。这一点尤其适用于使用扁平管道的情况。
- 排气管应该尽可能短且直。
- 仅限使用宽半径弯管。
- 排气管不得扭结或压缩。
- 所有连接必须牢固且密闭。
- 吸油烟机开启时，若排气管配有阀，必须全部打开。

任何对空气流量的限制都会降低排气性能，制造更多的工作噪音。

烟道



若要 will 将废气排入烟道，必须按照烟道的流动方向引导管道。

如果几个通风装置使用此烟道，烟道的横截面必须足够大。

止回阀

- 在排气系统中使用止回阀。

止回阀可以确保管道在吸油烟机不运行时保持关闭，以防在不必要情况下进行室内外空气交换。

如果排气管道穿过外墙，建议使用 Miele 墙壁通风孔或屋顶通风孔（作为可选配件提供）。这两种通风孔均配有嵌入式止回阀。

Miele 不受理任何因排气管不当而产生的功能缺陷或损坏保修索赔。

电气连接

吸油烟机配有带模压插头的电源线，可随时连接到适当的接地插座。


如果插座不便于触及，或设想进行固定连接，请确保在每极的安装侧都提供适当的断开方法。

 过热有火灾风险。

将吸油烟机连接至多插座适配器或延长电线可能导致电线过载。

出于安全原因，请勿延长电源线或拖线板。

电气系统必须符合本地和国家安全法规。

出于安全原因，我们建议在相关电气安装中使用  类型的剩余电流装置 (RCD) 来连接吸油烟机。

如果电源连接线受损，必须只使用相同类型的特定电源连接线（可从 Miele 客户服务部订购）进行替换。出于安全考虑，此类更换只能由合格的专业人员或 Miele 客户服务部执行。

这些操作说明和铭牌显示标称功耗和适当的保险丝额定值。将此信息与现场电气连接的数据进行比较。

如有疑问，请咨询具有资质的电工。

可以在自主供电系统或与主电源不同步的供电系统（例如岛上网络、备用系统）上临时或永久运行。操作的先决条件是电源系统符合 EN 50160 或同等标准的规范。家用电气装置和本 Miele 产品中提供的保护措施的功能和操作也必须保持在隔离运行或与主电源不同步的运行中，或者这些措施必须由装置中的同等措施代替。例如，如当前版本的 VDE-AR-E 2510-2。

技术数据

风扇电机	180 瓦
挡板电机	60 瓦
灶具照明灯	11.2 瓦
总额定负载	251.2 瓦
电压, 频率	AC 220 V, 50 Hz
保险丝额定值	10 安
电源连接线长度	1.5 米
重量	34 千克
WiFi 模块 CMIIT ID	2018DJO478 或 2021DP2492
符合 EN 61591 的排气模式功率, 排气管直径 \varnothing 150 毫米	
1 级	200 立方米/小时
2 级	340 立方米/小时
3 级	440 立方米/小时
增强模式 B1	600 立方米/小时
增强模式 B2	640 立方米/小时
空气循环功率	
1 级	160 立方米/小时
2 级	320 立方米/小时
3 级	415 立方米/小时
增强模式 B1	520 立方米/小时
增强模式 B2	555 立方米/小时

WiFi 模块

频带	2,400–2,4835 千兆赫
最大传输功率	< 100 毫瓦

空气循环模式的可选配件

活性炭套组 DKF 30-P 或 DKF 30-R（可重新活化）。该套组中包含 2 个活性炭过滤网。

您需要 DUP 150 安装套件才能进行即插即用操作。该套件包含一个插座、一根软管和 DKF 30-P 活性炭过滤网套件。

测试机构须知

务必利用抽气模式计算能效。吸油烟机出厂设置为空气循环模式。要将其重新设置为抽气模式，必须停用活性炭过滤网的运行时间计数器（请参见“首次使用前”）。

产品标准

此电器符合以下国家标准：

GB 4706.1《家用和类似用途电器 – 安全，第 1 部分：通用要求》

GB 4706.28《家用和类似用途电器 – 安全 – 吸烟机的特殊要求》。

GB 29539《吸油烟机能效限定值及能效等级》。

有害物质

该表显示了自所附产品销售日期起，可在Miele电子电气产品供应链中发现此类物质的地方。该表系按照SJ/T 11364的规定编制。

部件名称	有害物质					
	Pb	Hg	Cd	Cr (VI)	PBB	PBDE
电缆，电缆组件 和配线	x	o	o	o	o	o
电气和电子零件	x	o	o	o	o	o
金属零件	x	o	o	o	o	o

Pb=铅；Hg=汞；Cd=镉；Cr(VI)=六价铬；PBB=多溴联苯；PBDE=多溴二苯醚

o = 表示零件中所有均质材料中的有害物质含量低于GB/T 26572标准的相关限量。

x = 表示零件中至少一种均质材料中的有害物质含量高于GB/T 26572标准的相关限量。

所附全部产品及其部件的环保使用期限（EFUP）与此处所示符号相符，除非另有标记。某些现场可替换零件具有不同的环保使用期限（如电池模块），所以另有相应标记。当产品在正常情况下运行时，环保使用期限方为有效。



本产品符合国家《电器电子产品有害物质限制使用管理办法》的要求。

美诺电器有限公司

上海市静安区石门一路82号

邮编: 200040

电话: +86 21 6157 3500

传真: +86 21 6157 3511

Miele Electrical Appliances Co., Ltd.

No. 82 Shi Men Yi Road

Jing An District

Shanghai 200040, PRC

Tel.: +86 21 6157 3500

Fax: +86 21 6157 3511

美诺中国售后服务

Miele China Service

Hotline 客户关爱热线: 4006 306 306

(周一至周日 09:00 - 18:00, 国家法定节假日除外)

Email: info@miele.cn

www.miele.cn

关注 **Miele** 官方微信公众号



Miele & Cie. KG
Carl-Miele-Straße 29
33332 Gütersloh
Germany

DAD 4841 C、DAD 4941 C

zh-CN

M.-Nr. 12 467 470 / 01