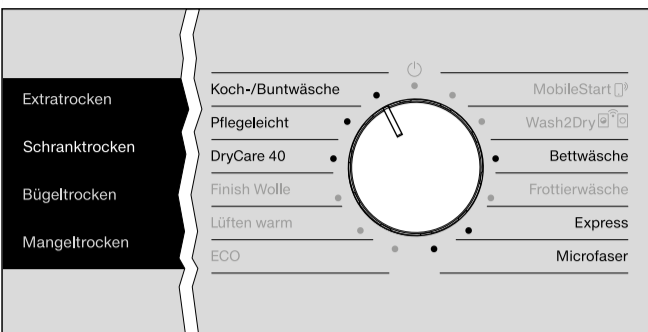


**Funktionsweise Bedienfeld**



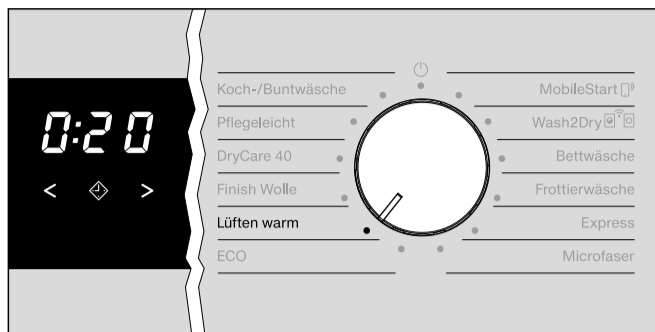
Die Sensortasten ①-④ reagieren auf Berührung mit den Fingerspitzen. Die Auswahl ist möglich, solange die jeweilige Sensortaste beleuchtet ist. Sensortaste ◊ = Startvorwahlzeit (dann Zeit mit < > wählen).

**Trockenstufe wählen**



- Sensortaste für Trockenstufe berühren.
- hell leuchtende Sensortaste bedeutet: aktuell ausgewählt
- gedimmt leuchtende Sensortaste bedeutet: Auswahl möglich

**Zeit wählen**



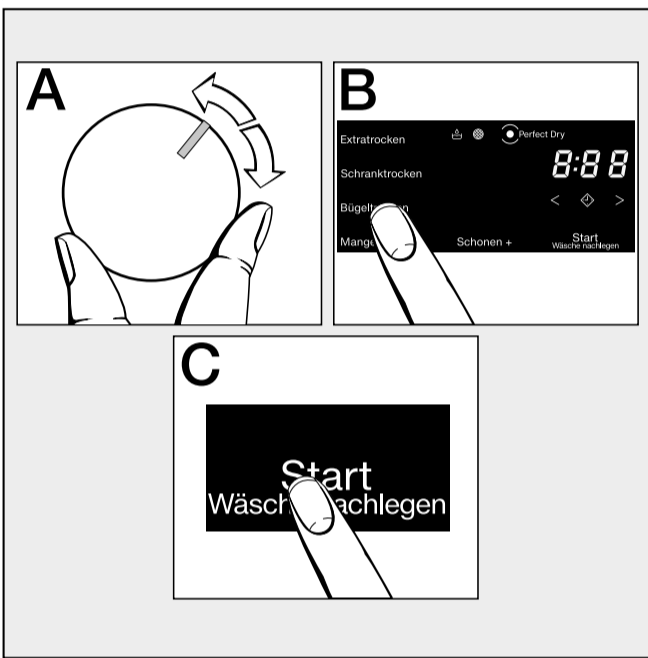
- Sensortaste < oder > berühren, bis die gewünschte Zeit leuchtet. Die Auswahl erfolgt von 0:20 Minuten bis zu 2:00 Stunden.

**① Wäsche sortieren und einfüllen**



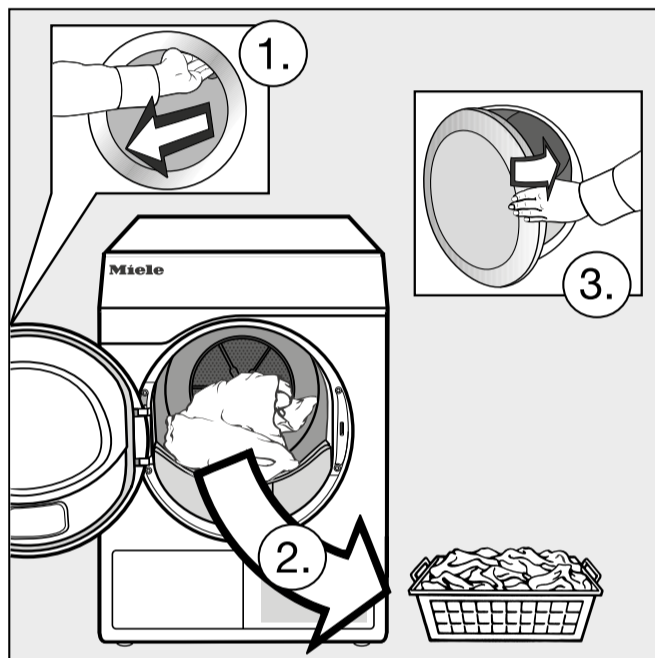
- ☒ = nicht trocknen
- ☉ = normale/höhere Temperatur
- ☉ = *Schonen+* oder *DryCare 40* wählen
- Wäsche einfüllen

**② Programm wählen und starten**



- Programm wählen
- Trockenstufe oder Zeit wählen
- Taste *Start/Wäsche nachlegen* berühren

**③ Wäsche entnehmen**



- Programmende: 0:00 wird angezeigt
- Tür öffnen
- Wäsche entnehmen

Programme	kg	Textilien	+
<b>Koch-/Buntwäsche</b> Extratrocken, Schranktrocken, Bügeltrocken, Mangeln	8	Jacken, Berufskleidung, Kittel, Schürzen, Säuglingswäsche, T-Shirts, Unterwäsche, Decken, kochfeste Tischwäsche	✓
<b>Pflegeleicht</b> Schranktrocken, Bügeltrocken	4	Berufskleidung, Kittel, Pullover, Kleider, Hosen, Tischwäsche, Strümpfe	✓
<b>DryCare 40</b> Schranktrocken, Bügeltrocken, Mangeln	4	- Textilien ohne Wollanteil, die mit 40 °C und höheren Temperaturen waschbar sind - Hosen, Anoraks oder Hemden aus Baumwolle, Mischgeweben, Synthetik	●
<b>Finish Wolle</b>	2	Pullover, Strickjacken, Strümpfe	-
<b>Lüften warm</b>	8	Jacken, Kissen, Schlafsäcke, mehrlagige Textilien, schwere Baumwolltischdecken, Einzelstücke	✓
<b>ECO</b>	8	Normal nasse Baumwollwäsche, wie für <i>Koch-/Buntwäsche</i>	-
<b>MobileStart</b>	8	Nach Vernetzung: Die Programmwahl und Bedienung erfolgt über die Miele App	-
<b>Wash2Dry</b>	8	Nach Vernetzung: Die Programmwahl erfolgt automatisch in Abhängigkeit der Programmwahl an der vernetzten Waschmaschine	-
<b>Bettwäsche</b> Extratrocken, Schranktrocken, Bügeltrocken, Mangeln	4	Bettwäsche, Laken, Kissenhüllen	-
<b>Frottiertwäsche</b>	8	Vollständige Beladung Frottier: Handtücher, Badetücher, Saunatücher, Bademäntel, Waschlappen	-
<b>Express</b> Extratrocken, Schranktrocken, Bügeltrocken, Mangeln	4	Unempfindliche Textilien, wie für das Programm <i>Koch-/Buntwäsche</i>	-
<b>Microfaser</b> Extratrocken, Schranktrocken	8	Mopps und Putztücher aus Microfaser	-

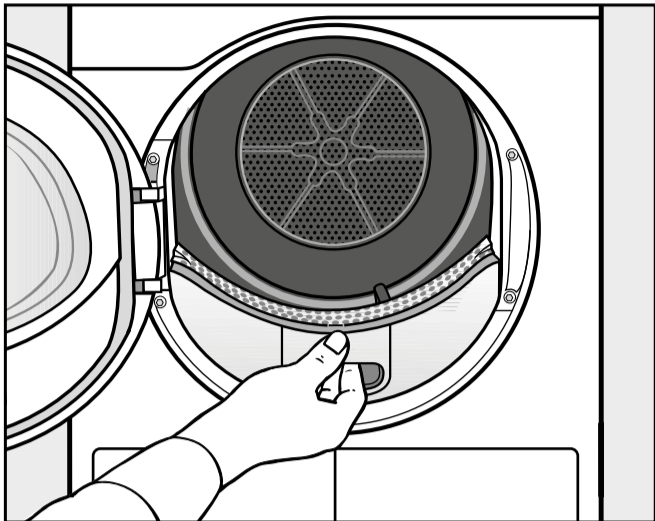
(kg) maximales Gewicht der Trockenwäsche in kg

(+) *Schonen+*: ✓ wählbar / ● immer aktiv / - nicht wählbar

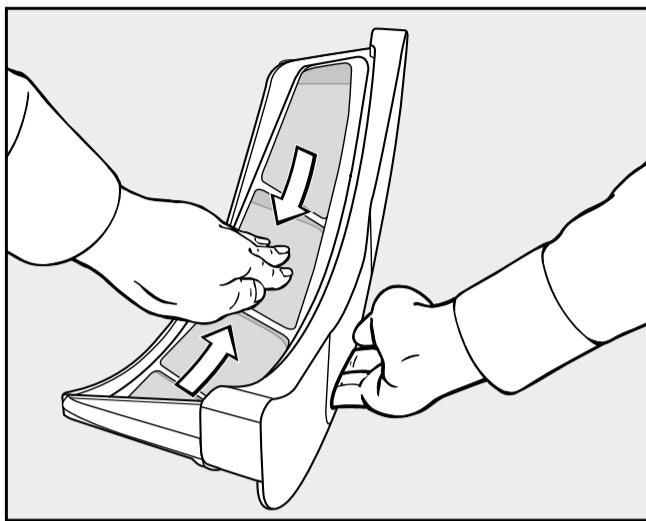


**Reinigen: nach dem Trocknen – und wenn Kontrollleuchte  leuchtet\***

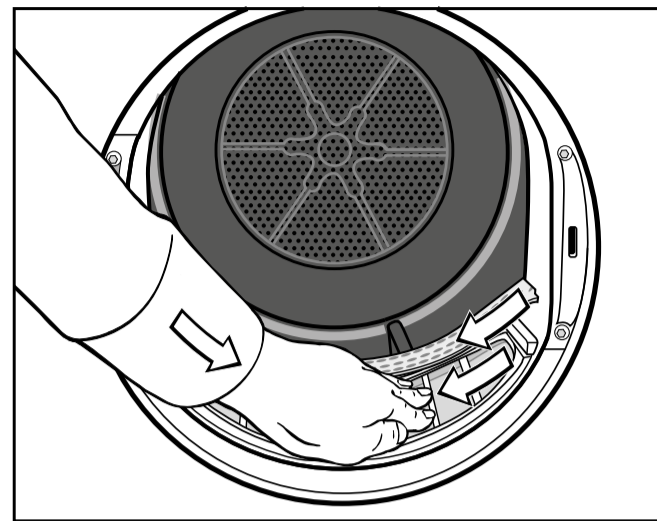
**Tipp: Staubsauger bereithalten**



- Flusenfilter herausziehen

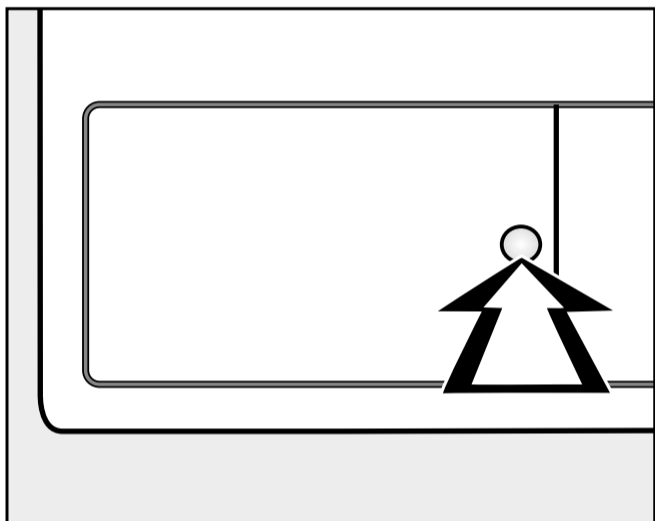


- Flusen abstreifen oder absaugen
- Bei starker Verschmutzung: siehe Gebrauchsanweisung

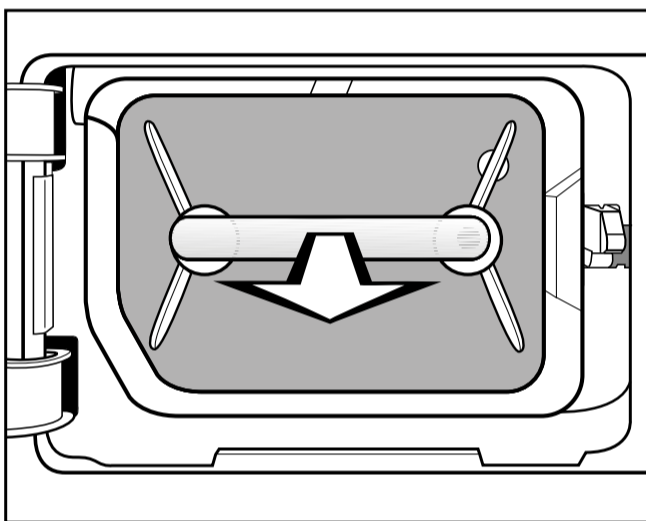


- Flusen abstreifen oder absaugen
- Bei starker Verschmutzung: siehe Gebrauchsanweisung

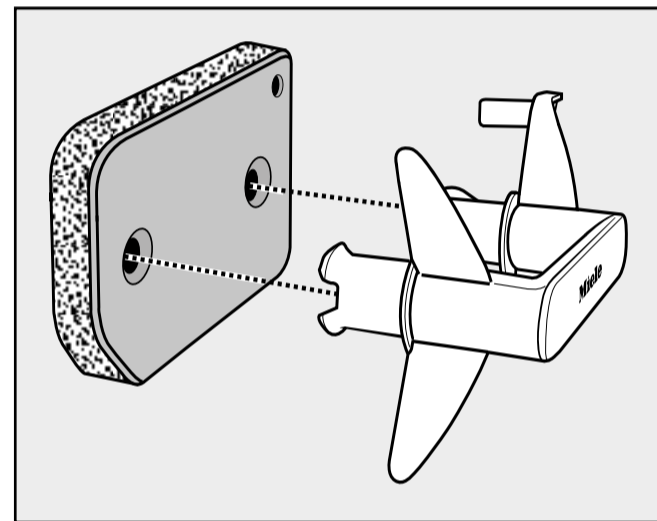
**Reinigen: 1 x am Tag bei Dauerbetrieb – und wenn Kontrollleuchte  leuchtet\***



- Klappe öffnen



- Sockelfilter am Griff herausziehen



- Griff aus dem Sockelfilter ziehen
- Sockelfilter ausspülen, behutsam ausdrücken
- Sockelfilter regelmäßig auf Verschleißspuren prüfen
- Griff aufstecken
- Sockelfilter wieder einsetzen

\* **Kontrollleuchte  ausschalten:**

- Trocknertür öffnen und schließen, während der Trockner eingeschaltet ist.

