

Notice d'utilisation et d'installation Sèche-linge pompe à chaleur



Veillez **impérativement** lire le mode d'emploi avant d'installer et de mettre en service cet appareil. Vous vous protégerez et éviterez ainsi de détériorer votre matériel.

Table des matières

Votre contribution à la protection de l'environnement	7
Consignes de sécurité et mises en garde	8
Commande du sèche-linge	20
Bandeau de commande	20
Symboles à l'écran	21
Touches sensibles et écran tactile avec touches sensibles	22
Ecran de sélection de programme (programmes favoris)	22
Menu principal	22
Exemples d'utilisation	23
Liste de sélection	23
Sélection simple	23
Réglage des données chiffrées	23
Quitter un sous-menu	23
Première mise en service	24
Mettre le sèche-linge en marche	24
Régler la langue d'affichage	24
Information sur les appareils externes	25
Régler la luminosité de l'écran	25
Installer le monnayeur	25
Terminer la mise en service	26
1. Conseils d'entretien de votre linge	27
Lavage	27
Séchage	27
Respecter les symboles d'entretien	27
2. Comment charger votre sèche-linge	28
3. Sélectionner un programme	29
Mettre le sèche-linge en marche	29
Ecran de sélection de programme	29
4. Démarrer un programme	30
Démarrer un programme	30
5. Fin du programme – Décharger le linge	31
Fin du programme	31
Sortir le linge	31
Respecter les conseils d'entretien	31
Tableau des programmes	32

Table des matières

Modifier le déroulement d'un programme	35
Changer le programme en cours.....	35
Annuler un programme.....	35
Nouvelle sélection du programme annulé.....	35
Ajouter du linge	35
Flacon de parfum pour sèche-linge Miele	36
Installation du flacon de parfum.....	36
Ouvrir le flacon de parfum.....	38
Fermer le flacon de parfum	38
Retirer / Remplacer le flacon de parfum	39
Nettoyage et entretien	40
Fréquence de nettoyage.....	40
1. Fréquence de nettoyage filtres à peluches	40
2. Fréquence de nettoyage du filtre de socle	41
3. Fréquence de nettoyage de la grille en bas à droite/ échangeur thermique d'évacuation de la chaleur	42
Nettoyer les filtres à peluches	42
Retirer le flacon de parfum.....	42
Retirer les peluches visibles.....	42
Nettoyage complet des filtres à peluches et de la zone d'aération	43
Filtre de socle	45
Retrait du filtre de socle	45
Nettoyage du filtre de socle	46
Remplacer le filtre de socle.....	47
Nettoyer l'élément filtrant (socle).....	49
Retirer l'élément filtrant	49
Contrôler les lamelles de refroidissement de l'échangeur thermique	50
Remonter l'élément filtrant (socle).....	51
Remonter le filtre à peluches (socle)	51
Nettoyer et fermer la trappe des filtres à peluches.	52
Nettoyer la grille en bas à droite/l'échangeur thermique	53
Retirer la grille	53
Nettoyer les lamelles de refroidissement	54
Remonter la grille	54
Nettoyer le sèche-linge	55

Table des matières

En cas d'anomalie	56
L'écran affiche les messages ou erreurs suivants.....	56
Résultat de séchage insatisfaisant.....	60
Le séchage dure très longtemps.....	61
Problèmes d'ordre général	62
Régénérer le filtre de socle.....	63
Service après-vente	64
Contact en cas d'anomalies.....	64
Commander des accessoires.....	64
Installation	65
Vue de face.....	65
Vue de derrière	66
Possibilités d'installation	67
Vue latérale	67
Socle en acier.....	67
Vue d'en haut	67
Colonne lave-linge/sèche-linge.....	67
Transport du sèche-linge vers le lieu d'installation	68
Installation	69
Temps de repos après l'installation.....	69
Ajustement du sèche-linge.....	69
Aérer les locaux.....	70
Dispositifs externes	70
Tuyau de vidange de l'eau de condensation.....	71
Raccordement électrique	73
Caractéristiques techniques	74
Déclaration de conformité	76

Table des matières

Mode exploitant	77
Ouvrir le Mode exploitant	77
Accès par code	77
Modifier le code	77
Programme Démo	77
Quitter le mode exploitant	78
Langue.....	78
Luminosité.....	79
Heure	79
Volume signal de fin	79
Volume bip touches.....	79
Volume signal sonore	79
Signal sonore anomalies	79
Infroissable	79
Refroidissement suppl.....	79
Température de refroidissement.....	80
Règle de mise en veille « affichage ».....	80
Règle de mise en veille «appareil».....	80
Afficher / masquer	81
Niveau séchage Blanc/Couleurs	81
Niveau séchage non repassable	81
Niveau séchage repasseuse	81
Nettoyer le circuit d'air	81
Programmes favoris	82
Vue de l'écran de sélection de programme.....	82
Afficher les favoris	82
Modifier le réglage de programme d'un favori	83
Remplacer ou créer à nouveau des favoris.....	84
Supprimer un favori.....	84
Choix module COM.....	85
Disponibilité produits digitaux Miele	85
WLAN/LAN	85
Connexion réseau.....	86
Signal de délestage	86
Empêcher le délestage.....	86
Commande à distance	87
Mise à jour à distance	87
SmartGrid	88
Informations légales	88

Table des matières

Monnayeur	89
Réglages du monnayeur	89
Signal retour sur monnayeur	89
Verrouillage monnayeur.....	90
Supprimer signal payé	90
Temps réponse monnayeur.....	90
Temps max. monnayeur.....	90
Durée minuterie froid	91
Durée minuterie chaud	91
Programmes gratuits	91

Votre contribution à la protection de l'environnement



Recyclage de l'emballage

Nos emballages protègent votre appareil des dommages qui peuvent survenir pendant le transport. Nous les sélectionnons en fonction de critères écologiques permettant d'en faciliter le recyclage.

En participant au recyclage de vos emballages, vous contribuez à économiser les matières premières. Utilisez les collectes de matières recyclables spécifiques aux matériaux et les possibilités de retour. Les emballages de transport sont repris par votre revendeur Miele.

Votre ancien appareil

Les appareils électriques et électroniques contiennent souvent des matériaux précieux. Cependant, ils contiennent aussi des substances toxiques nécessaires au bon fonctionnement et à la sécurité des appareils. Si vous déposez ces appareils usagés avec vos ordures ménagères ou les manipulez de manière non conforme, vous risquez de nuire à la santé des personnes et à l'environnement. Ne jetez jamais vos anciens appareils avec vos ordures ménagères.



Faites appel au service d'enlèvement mis en place par votre commune, votre revendeur ou Miele, ou rapportez votre appareil dans un point de collecte spécialement dédié à l'élimination de ce type d'appareil. Vous êtes légalement responsable de la suppression des éventuelles données à caractère personnel figurant sur l'ancien appareil à éliminer. Vous êtes dans l'obligation de retirer, sans les détruire, les piles et accumulateurs usagés non fixés à votre appareil, ainsi que les lampes qui peuvent être retirées sans être détruites. Rapportez-les dans un point de collecte spécialement dédié à leur élimination, où ils peuvent être remis gratuitement. Afin de prévenir tout risque d'accident, veuillez garder votre ancien appareil hors de portée des enfants jusqu'à son enlèvement.

Consignes de sécurité et mises en garde



- Veuillez impérativement lire ce mode d'emploi.

Ce sèche-linge répond aux réglementations de sécurité en vigueur. Toute utilisation non conforme peut toutefois causer des dommages corporels et matériels.

Lisez attentivement le mode d'emploi avant de mettre le sèche-linge en service. Vous y trouverez des informations importantes sur le montage, la sécurité, l'utilisation et l'entretien de cet appareil. Vous vous protégerez et éviterez ainsi de détériorer votre matériel.

Conformément à la norme IEC 60335-1, Miele indique expressément de lire impérativement le chapitre pour l'installation du sèche-linge et de suivre les consignes de sécurité et de mise en garde.

Miele ne peut être tenu pour responsable des dommages dus au non-respect des consignes.

Conservez ce mode d'emploi et veuillez le remettre en cas de cession de cet appareil.

Les consignes de sécurité et mises en gardes doivent absolument pouvoir être consultées à tout moment par toutes les personnes habilitées.

Utilisation conforme

- Le sèche-linge doit exclusivement servir au séchage de textiles préalablement lavés et dont le fabricant a déclaré qu'ils pouvaient être séchés en machine. Toute autre utilisation pourrait s'avérer dangereuse. Miele décline toute responsabilité en cas d'utilisation non conforme.
- Ce sèche-linge peut aussi être utilisé dans des espaces ouverts au public.

Consignes de sécurité et mises en garde

- ▶ Ce sèche-linge ne convient pas à une utilisation en extérieur.
- ▶ Les personnes qui en raison de déficiences physiques, sensorielles ou mentales, de leur inexpérience ou de leur ignorance, ne peuvent pas utiliser ce sèche-linge en toute sécurité ne doivent pas l'utiliser sans la surveillance et les instructions d'une personne responsable.
- ▶ Tenez les enfants de moins de huit ans éloignés de l'appareil à moins qu'ils ne soient sous étroite surveillance.
- ▶ Les enfants de huit ans et plus ne sont autorisés à utiliser le sèche-linge sans la présence d'un adulte que s'il leur a été expliqué comment l'utiliser sans danger. Vérifiez qu'ils ont compris les risques encourus en cas de mauvaise manipulation.
- ▶ Les enfants ne sont pas autorisés à procéder au nettoyage ou à l'entretien de l'appareil hors de la surveillance d'un adulte.
- ▶ Ne laissez pas les enfants sans surveillance à proximité de l'appareil. Ne les laissez pas jouer avec l'appareil.

Sécurité technique

- ▶ Avant de l'installer, vérifiez que le sèche-linge ne présente aucun dommage apparent. N'installez et n'utilisez jamais un appareil qui présente des dommages.
- ▶ N'effectuez aucune modification sur le sèche-linge qui ne soit pas expressément autorisée par Miele.

Consignes de sécurité et mises en garde

► Le fonctionnement temporaire ou permanent sur un système d'alimentation électrique autonome ou non synchrone au réseau (comme les réseaux autonomes, les systèmes de secours) est possible. La condition préalable au fonctionnement est que le système d'alimentation électrique soit conforme aux spécifications de la norme EN 50160 ou comparable.

Les mesures de protection prévues dans l'installation domestique et dans ce produit Miele doivent également être assurées dans leur fonction et leur mode de fonctionnement en fonctionnement isolé ou en fonctionnement non synchrone au réseau ou être remplacées par des mesures équivalentes dans l'installation. Comme décrit, par exemple, dans la publication actuelle de VDE-AR-E 2510-2.

► Pour des raisons de sécurité, n'utilisez pas de rallonge ou de multiprises (risque d'incendie par suite de surchauffe).

► Si le câble d'alimentation électrique est endommagé, celui-ci doit impérativement être remplacé par un technicien SAV agréé par Miele afin d'éviter tout risque pour l'utilisateur.

► Seul un raccordement à une prise de terre conforme garantit un fonctionnement du sèche-linge en toute sécurité. Respectez cette consigne de sécurité élémentaire afin de prévenir tout dommage matériel ou corporel (ex. : décharge électrique). En cas de doute, faites contrôler vos installations par un électricien. Miele ne saurait être tenu pour responsable de dommages causés par une mise à la terre manquante ou défectueuse.

► Des réparations non conformes peuvent entraîner de graves dangers pour l'utilisateur pour lesquels le fabricant décline toute responsabilité. Faites effectuer les réparations exclusivement par des techniciens agréés Miele, faute de quoi vous perdez le bénéfice de la garantie en cas de panne ultérieure.

► Les pièces de rechange d'origine sont les seules dont Miele garantit qu'elles remplissent les conditions de sécurité. Ne remplacez les pièces défectueuses que par des pièces détachées d'origine.

Consignes de sécurité et mises en garde

▶ Le calendrier des opérations de maintenance doit être respecté, faute de quoi des défauts de performances, des dysfonctionnements voire un incendie sont susceptibles de survenir.

▶ En cas de panne, de nettoyage ou de maintenance, éteignez le sèche-linge en :

- débranchant le cordon d'alimentation
- basculant l'interrupteur général sur Arrêt

Consultez également le chapitre « Installation ».

▶ Cet appareil ne doit pas être utilisé sur les engins en mouvement.

▶ Veuillez suivre les instructions des chapitres « Installation » et « Caractéristiques techniques ».

▶ Le branchement électrique doit toujours rester accessible afin de pouvoir débrancher le sèche-linge en cas d'urgence.

▶ En cas de raccordement fixe, vous devez pouvoir accéder en urgence à un dispositif de disjonction sur chaque pôle afin de pouvoir débrancher le sèche-linge si nécessaire.


▶ Afin d'assurer une arrivée d'air suffisante, ne placez jamais de fileurs de finition, de moquette à poils longs ou tout autre obstacle sur l'ouverture d'aération située entre la partie basse du sèche-linge et le sol.

▶ On ne doit trouver dans l'axe d'ouverture de porte du sèche-linge aucune porte battante, coulissante ou à charnière montée du côté opposé.

▶ Ce sèche-linge est équipé d'une ampoule spéciale en raison d'exigences particulières (par ex. en matière de température, d'humidité, de résistance chimique, de résistance aux frottements et de vibrations). Cette ampoule spéciale convient uniquement à l'utilisation prévue. Elle ne convient pas à l'éclairage d'une pièce. Pour des raisons de sécurité, seul un professionnel agréé par Miele ou le service après-vente Miele doit se charger de son remplacement.

Consignes de sécurité et mises en garde

- Explications relatives à la pompe à chaleur et au fluide frigorigène
 - Cet appareil contient un gaz frigorigène non inflammable et non explosif.
 - En cours de séchage, il est possible que vous perceviez des ronflements dus à la pompe à chaleur. Le fonctionnement correct du sèche-linge n'est pas remis en cause.

 Dommages sur le sèche-linge liés à une mise en service prématurée.

La pompe à chaleur peut alors être endommagée.

Après l'installation, attendez une heure avant de mettre le sèche-linge en marche.

- Ce sèche-linge contient des gaz à effet de serre fluorés. Fermeture hermétique.
Désignation du fluide frigorigène : R134a
Quantité de produit frigorigène : 0,61 kg
Potentiel de réchauffement global de produit frigorigène : 1430 kg CO₂ e
Potentiel de réchauffement global de l'appareil : 872 kg CO₂ e

Précautions d'emploi

- ▶ La charge maximale du sèche-linge est de 7 kg (linge à sec). Pour vérifier les programmes de séchage avec une charge autorisée moindre, consultez le chapitre « Tableau des programmes ».
 - ▶ Ne vous appuyez pas sur la porte et ne vous y adossez pas. Le sèche-linge risquerait de se renverser et vous pourriez vous blesser ou blesser d'autres personnes.
 - ▶ Fermez la porte après chaque programme de séchage. Vous éviterez que :
 - les enfants soient tentés de grimper sur le sèche-linge ou d'y enfermer des objets
 - les petits animaux se cachent à l'intérieur
 - ▶ N'utilisez ni nettoyeur à haute pression ni jet d'eau pour nettoyer le sèche-linge.
 - ▶ Le local d'installation du sèche-linge doit toujours être exempt de poussières et de peluches. Les particules de poussière aspirées avec l'air favorisent les obstructions. Cela pourrait perturber le fonctionnement de l'appareil et causer un incendie.
 - ▶ Ce sèche-linge ne doit jamais :
 - Être utilisé sans filtres à peluches ni sans le filtre de socle.
 - Être utilisé sans grille en bas à droite.
 - Fonctionner avec des filtres à peluches et un filtre de socle abîmés. Un filtre endommagé doit être immédiatement remplacé.
- Le cas échéant, les peluches s'éparpillent partout dans le sèche-linge, ce qui entraîne une anomalie de fonctionnement !

Consignes de sécurité et mises en garde

- ▶ Pour éviter toute anomalie de fonctionnement en cours de séchage :
 - Nettoyez toujours les filtres à peluches après chaque séchage.
 - Nettoyez toujours les filtres à peluches, la grille en bas à droite et la zone d'aération, dès qu'un message vous y invite.
- ▶ N'installez pas votre sèche-linge dans une pièce exposée au gel. Les températures autour de 0°C perturbent le fonctionnement de l'appareil. Une eau qui gèlerait dans la pompe et dans le tuyau de vidange risquerait d'entraîner des dommages. La température ambiante doit être comprise entre +2°C et +35°C.
- ▶ Vous évacuez l'eau de condensation par le tuyau de vidange ? Si vous évacuez l'eau dans un évier par exemple, bloquez le tuyau pour l'empêcher de glisser. Dans le cas contraire, le tuyau risque de glisser et l'eau de condensation qui s'en échappe peut occasionner des dommages.
- ▶ L'eau de condensation n'est pas potable. Sa consommation risque de nuire à la santé des êtres humains et des animaux.

Consignes de sécurité et mises en garde

- Afin de prévenir tout risque d'incendie, ne mettez pas au sèche-linge les textiles qui :
- n'ont pas été lavés
 - ne sont pas bien lavés et présentent des traces de gras ou de résidus alimentaires (huile, pâtisserie, maquillage, crèmes, etc.). Le risque est que le linge s'embrase et provoque un incendie, même en fin de séchage et une fois le linge sorti du sèche-linge
 - sont maculés de produits nettoyants inflammables ou de restes d'acétone, d'alcool, d'essence, de pétrole, de kérosène, de produit anti-taches, de térébenthine, de cire ou détachant pour cire ou de produits chimiques (franges, serpillères, chiffons, etc.)
 - sont imprégnés de gel, laque, dissolvant ou autres résidus semblables

Des textiles imbibés de telles substances doivent être particulièrement bien nettoyés avant séchage : utilisez suffisamment de lessive et sélectionnez une température élevée. En cas de doute, lavez plusieurs fois votre linge.

- Videz soigneusement les poches des vêtements (briquets, allumettes, etc.).
- **Avertissement** : n'arrêtez jamais le sèche-linge avant la fin du programme. Une exception toutefois, si vous sortez le linge aussitôt et que vous l'étalez de telle sorte que la chaleur se dissipe.

Consignes de sécurité et mises en garde

► Risque d'incendie.

Ne raccordez pas le sèche-linge à une prise programmable (comme une minuterie ou une installation électrique avec coupure de délestage).

Le sèche-linge ne doit être utilisé sur un système de charge de pointe que s'il est connecté au sèche-linge via la Box XCI de Miele et s'il a été paramétré en conséquence.

Si le programme de séchage est interrompu avant la fin de la phase de refroidissement, le linge risque de prendre feu.

► Les textiles ou produits suivants risquent de prendre feu et ne doivent jamais aller au sèche-linge :

- tissus imprégnés de produits chimiques industriels, au cours d'un nettoyage à sec par exemple
- tissus qui contiennent des doublures ou matelassages en mousse, caoutchouc ou matières similaires. Ce sont par exemple des produits en mousse de latex, les bonnets de douche, les textiles imperméables, les articles et vêtements caoutchoutés, les oreillers remplis d'élastomère alvéolaire, etc.
- tissus ouatinés endommagés (blousons ou coussins). Le garnissage qui s'échappe d'une doublure ou d'une housse endommagée peut prendre feu.

► Le programme s'arrête au début de la phase de refroidissement. Dans de nombreux programmes, la phase de séchage est suivie d'une phase de refroidissement, qui garantit que le linge est maintenu à une température à laquelle il ne risque pas de s'abîmer (par ex. pour éviter que le linge ne prenne feu).

Sortir le linge juste après la fin du programme.

► Vous pouvez utiliser des produits adoucissants ou analogues sur les vêtements qui vont au sèche-linge si les instructions du fabricant du produit l'autorisent.

► Ne stockez et ne manipulez ni essence, pétrole ou autre produit inflammable à proximité du sèche-linge.

Consignes de sécurité et mises en garde

► L'air de la pièce où se trouve le sèche-linge ne doit contenir aucune vapeur de chlore, de fluor ou autres émanations de solvant.

Risque d'incendie !

► Pour les éléments inox, le principe suivant s'applique : les surfaces en inox ne doivent pas entrer en contact avec des produits de nettoyage et de désinfection qui contiennent du chlore ou de l'hypochlorite de sodium. Ces produits peuvent provoquer la corrosion de l'inox.

Les vapeurs d'eau de javel peuvent également entraîner une corrosion de l'appareil. Une fois ouverts, les réservoirs de ces produits ne doivent pas être laissés à proximité des appareils.


Consignes de sécurité et mises en garde

Conseils d'utilisation du flacon de parfum (en option)

- ▶ Utilisez uniquement le flacon de parfum Miele.
- ▶ Conservez toujours le flacon de parfum dans son emballage. Ne jetez pas l'emballage.
- ▶ Maintenez le flacon de parfum bien droit, que le filtre à peluches ait été monté ou non. Ne laissez jamais le flacon de parfum en position horizontale et ne le renversez pas. Du parfum peut s'écouler.
- ▶ Le cas échéant, essuyez immédiatement toutes les surfaces sur lesquelles s'est déversé le parfum avec un chiffon absorbant (sol, sèche-linge, filtre à peluches, etc.).
- ▶ Evitez tout contact avec le parfum ! Le cas échéant, lavez soigneusement **la peau** à l'eau savonneuse. Rincez **les yeux** à l'eau claire pendant au moins 15 minutes. En cas d'ingestion, rincez soigneusement **la bouche** à l'eau claire. En cas de contact oculaire ou d'ingestion, consultez aussitôt un médecin !
- ▶ Retirez immédiatement les vêtements qui auraient été en contact avec ce parfum. Lavez-les soigneusement.
- ▶ Afin de prévenir tout risque d'incendie ou de dommages sur votre sèche-linge, respectez toujours les consignes suivantes :
 - n'ajoutez jamais de parfum dans le flacon.
 - n'utilisez jamais de flacon endommagé.
- ▶ Une fois vide, jetez le flacon avec vos déchets ménagers. Ne le réutilisez pas pour un autre usage.
- ▶ Respectez les informations jointes au flacon de parfum.

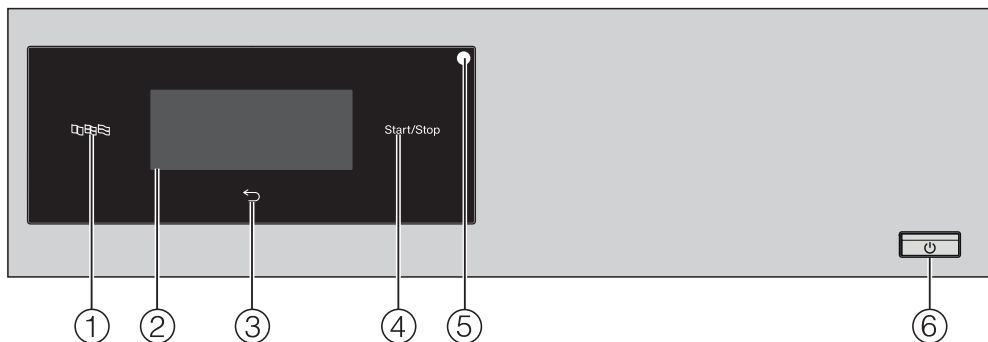
Accessoires



- ▶ Ne montez que les accessoires qui ont été agréés expressément par Miele. Le montage d'autres pièces exclut tout bénéfice de la garantie.
- ▶ Pour réaliser une colonne lave-linge / sèche-linge, superposez un sèche-linge Miele à un lave-linge Miele. Utilisez toujours un cadre de superposition, disponible en option. Vérifiez que le cadre de superposition convient aux modèles de sèche-linge et lave-linge Miele.
- ▶ Vérifiez que le socle Miele disponible en option convient à ce sèche-linge.

 Miele ne peut être tenu pour responsable des dommages dus au non-respect des conseils de sécurité et mises en garde.




Commande du sèche-linge

Bandeau de commande





- ① **Touche sensitive Langue** 
Pour sélectionner la langue utilisateur actuelle.
Après avoir éteint et rallumé l'appareil, la langue de l'exploitant s'affiche de nouveau.
- ② **Ecran tactile et touches sensibles**
affiche le programme sélectionné.
Les touches sensibles de l'écran tactile permettent de paramétrer les programmes.
- ③ **Touche sensitive Retour** 
Revient à la page précédente du menu.
- ④ **Touche sensitive Départ/Arrêt**
Cette touche permet de lancer le programme sélectionné ou d'interrompre le programme en cours.
- ⑤ **Interface optique**
Sert de point de transfert au service après-vente.
- ⑥ **Touche ①**
Pour allumer et éteindre le sèche-linge.
Le sèche-linge s'éteint automatiquement pour économiser de l'énergie. Cet arrêt intervient 15 minutes après la fin du programme/la rotation In-froissable ou après la mise en marche si aucune autre commande n'est effectuée.

Symboles à l'écran

Programmes	
	Blanc/Couleurs
	Non repassable
	Minuterie chaud
	Minuterie froid
	Fin
	Express
	Coton PRO
	Microfibres

Commande du sèche-linge

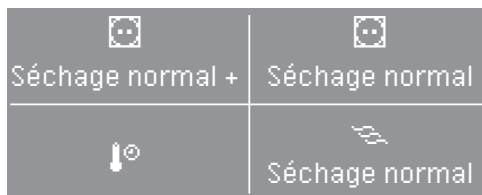
Touches sensibles et écran tactile avec touches sensibles

Les touches sensibles , , *Start/Stop* ainsi que les touches sensibles de l'écran réagissent au contact du bout des doigts. Tout contact est confirmé par un bip sonore. Vous pouvez désactiver ce bip sonore (voir le chapitre « Mode exploitant »).

Les objets pointus ou tranchants, tels que des crayons ou des stylos, peuvent rayer le panneau de commande avec les touches sensibles et l'écran tactile.

Effleurez le panneau de commande uniquement avec les doigts.

Écran de sélection de programme (programmes favoris)



L'écran de sélection du programme affiche par défaut 4 programmes différents.

Le programme souhaité est sélectionné simplement en effleurant du bout des doigts puis démarre.

Il est possible de sélectionner différents programmes sous favoris. Il est également possible de définir le nombre de programmes dans l'écran de sélection de programme de 1 à 4 programmes max.

Menu principal

Blanc/Couleurs
Séchage normal 1:56 h

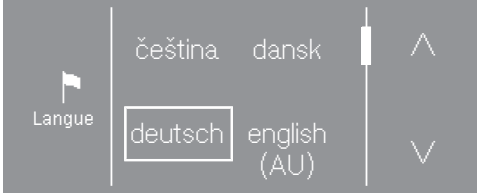
Le menu de base d'un programme de séchage affiche des valeurs différentes selon le programme :

- le programme sélectionné avec le palier de séchage réglé.
- la durée d'un programme
 - de séchage par palier (par ex. Blanc/Couleurs) dépend des paliers sélectionnés et de la charge.
 - peut être librement définie.
- autres réglages du mode exploitant

Exemples d'utilisation

Liste de sélection

Les flèches \wedge et \vee à droite de l'écran indiquent qu'une liste de sélection est disponible.



La touche sensitive \vee permet de faire défiler la liste de sélection vers le bas. La touche sensitive \wedge permet de faire défiler la liste de sélection vers le haut.

La barre de défilement indique que d'autres choix sont disponibles.

La langue souhaitée est encadrée.

Effleurez la langue souhaitée pour la sélectionner.

Sélection simple

En cas d'absence de flèche, la sélection se limite aux valeurs affichées.



La valeur souhaitée est encadrée.

Appuyez sur la valeur souhaitée afin de la sélectionner.

Vous pouvez aussi modifier une valeur avec + et -.



Après modification, confirmez avec OK.

Réglage des données chiffrées

Pour modifier une valeur numérique, utilisez les flèches \wedge et \vee au-dessus ou en-dessous des chiffres concernés.



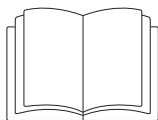
Appuyez sur les flèches \wedge et \vee et confirmez avec la touche sensitive OK.

Quitter un sous-menu

Pour revenir au sous-menu, appuyez sur la touche sensitive \leftarrow .

Une valeur sélectionnée dans un sous-menu qui n'a pas été validée par OK peut être annulée avec la touche sensitive \leftarrow .

Première mise en service



⚠ Dommages corporels ou matériels dus à une mauvaise installation. Une mauvaise installation du sèche-linge peut causer des dommages corporels ou matériels.

Installez et raccordez le sèche-linge correctement avant sa première mise en service. Pour plus d'informations, reportez-vous au chapitre « Installation ».

⚠ Dommages dus à une mise en service prématurée.

Cela pourrait endommager la pompe à chaleur du sèche-linge.

Après l'installation, attendez une heure avant de mettre le sèche-linge en marche.

Effectuez une première mise en service complète.

Lors de la mise en service, définissez les paramètres du sèche-linge pour une utilisation quotidienne. Certains réglages sont modifiables lors la première mise en service. Par la suite, les réglages doivent être effectués par le SAV Miele.

Les réglages sont par ailleurs décrits au chapitre « Mode exploitant ».

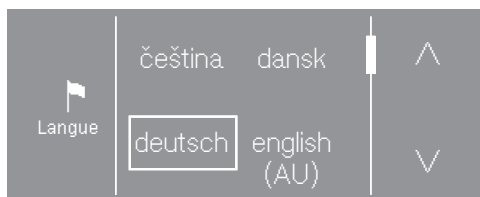
Mettre le sèche-linge en marche

- Appuyez sur la touche ①.

L'écran d'accueil s'affiche.

Régler la langue d'affichage

Le système vous invite à régler la langue qui apparaîtra à l'écran (langue de l'exploitant). Il est possible de modifier la langue à tout moment via le « Mode exploitant ».

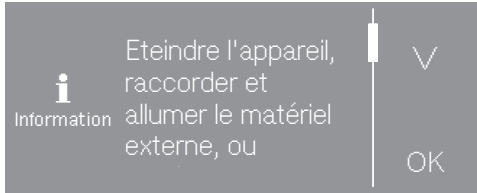


- Effleurez la touche sensitive ^ ou v jusqu'à ce que la langue souhaitée apparaisse à l'écran.
- Effleurez la touche sensitive qui correspond à la langue de votre choix.

La langue souhaitée est indiquée par un cadre et l'écran passe au réglage suivant.

Information sur les appareils externes

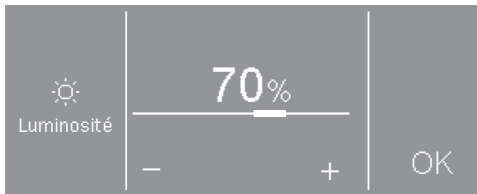
Une information sur le matériel externe apparaît.



- Effleurez la touche sensitive ∇ pour lire le texte en entier.
- Validez en effleurant la touche sensitive OK.

Raccordez la box XCI avant la première mise en service ou poussez un module de communication dans le logement situé au dos du sèche-linge. Pour ce faire, le sèche-linge doit être mis hors tension. Commencez ensuite avec la mise en service.

Régler la luminosité de l'écran

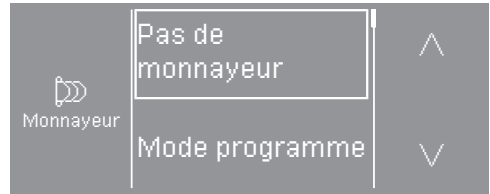


- Réglez la luminosité souhaitée avec les touches sensitive - et + et validez avec la touche sensitive OK.

Installer le monnayeur

Vous pouvez ici configurer un monnayeur existant.

Si vous ne souhaitez pas installer de monnayeur :



- Effleurez la touche sensitive Sans monnayeur.
- Pour en savoir plus, lisez le chapitre « Première mise en service », paragraphe « Terminer la mise en service ».

Pour mettre en place un monnayeur :

Vous pouvez uniquement effectuer ces réglages lors de la première mise en service. Pour toute modification ultérieure, veuillez contacter le SAV Miele.

- Effleurez la touche sensitive ∇ jusqu'à ce que le réglage souhaité apparaisse.
- Effleurez la touche sensitive du réglage souhaité.

L'installation du monnayeur est décrite au chapitre « Mode exploitant », paragraphe « monnayeur ».

Première mise en service

Terminer la mise en service

La mise en service est terminée lorsqu'un programme complet de plus de 20 minutes a été effectué.

En cas de panne avant le démarrage du premier programme de séchage (par ex. via l'arrêt à l'aide de la touche ①) la première mise en service peut une nouvelle fois être réalisée. Si un programme de séchage dure plus de 20 minutes, il est inutile de renouveler la première mise en service.

- Choisissez une minuterie (par ex. *Minuterie chaud* 🔥[Ⓞ] ou *Minuterie froid* ❄️[Ⓞ]).
- Effleurez la touche sensitive qui clignote *Start/Stop*.


Une fois le programme terminé, l'appareil est prêt pour le séchage.

1. Conseils d'entretien de votre linge

Lavage


- Lavez soigneusement les textiles très sales. Utilisez suffisamment de lessive et lavez à haute température. En cas de doute, lavez le linge plusieurs fois.
- Lavez les textiles neufs de couleur à part et avec soin. Ne les mélangez pas aux textiles clairs pour les sécher. Ils pourraient déteindre pendant le séchage (notamment sur les composants en plastique du sèche-linge). De même, des peluches d'autres couleurs pourraient s'accrocher aux textiles.

Séchage

 Dommages causés par des corps étrangers non retirés dans le linge.

Ces corps étrangers pourraient fondre brûler ou exploser.

Retirez du linge tout ce qui n'est pas textile (ex. : boule doseuse, briquet, etc.) !

 Risque d'incendie en cas de mauvaise utilisation et de mauvaise manipulation.


Le linge peut brûler et détruire le sèche-linge et la pièce.


Veuillez lire et suivre le chapitre « Consignes de sécurité et mises en garde ».

- Vérifiez que les ourlets et les coutures tiennent bien pour éviter que le rembourrage des tissus se disperse.
- Retirez ou cousez les baleines de soutien-gorge qui tiennent mal.

Respecter les symboles d'entretien

Séchage

 Température normale/élevée*

 Température réduite*

* Ce sèche-linge permet de sécher ensemble les textiles portant ces symboles, grâce au programme Délicat.

 sèche-linge déconseillé

Fer à repasser et repasseuse

 brûlant

 très chaud

 chaud

 ne pas repasser (fer/repasseuse)

2. Comment charger votre sèche-linge

Charger le linge

Les textiles peuvent être endommagés.

Avant de charger votre sèche-linge, lisez tout d'abord le chapitre « 1. Conseils d'entretien de votre linge ».



- Ouvrez la porte.
- Chargez le linge.

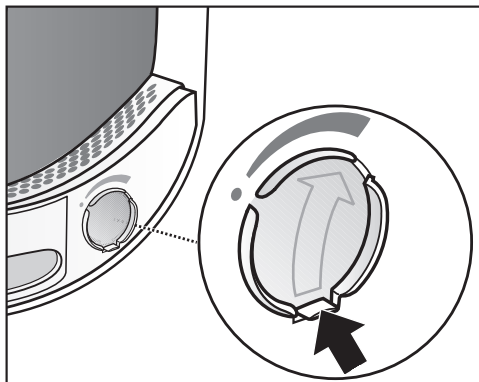
Les textiles peuvent être endommagés.

Lorsque vous fermez la porte, ne coincez pas de tissu dans l'ouverture.

Ne surchargez jamais le tambour. Les textiles risquent d'être abîmés et le résultat de séchage ne sera pas satisfaisant. Et cela froisserait les vêtements.

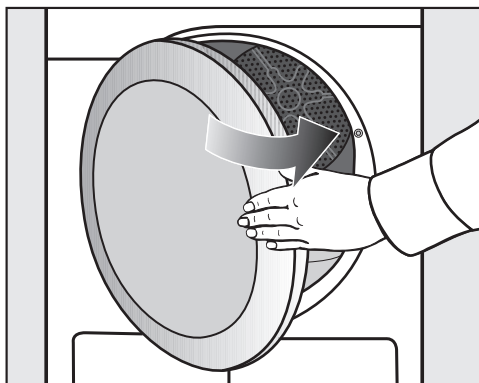
Emplacement du flacon de parfum

Le chapitre « Flacon de parfum » indique comment manipuler le flacon de parfum.



Si vous séchez votre linge sans utiliser le flacon de parfum : descendez la languette du curseur jusqu'en bas (flèche) pour fermer l'emplacement. Autrement, des peluches pourraient s'y déposer.

Fermer la porte



- Fermez la porte du sèche-linge d'un léger coup sec.

3. Sélectionner un programme

Mettre le sèche-linge en marche

- Appuyez sur la touche ①.

L'éclairage du tambour s'allume.

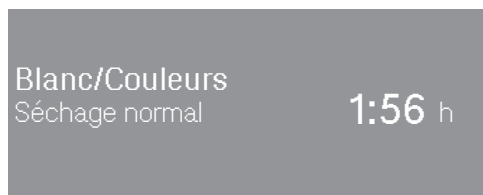
L'éclairage du tambour s'éteint automatiquement au bout de quelques minutes et après le démarrage d'un programme (économie d'énergie).

Ecran de sélection de programme

L'écran de sélection du programme affiche par défaut 4 programmes différents.

Sélectionner un programme

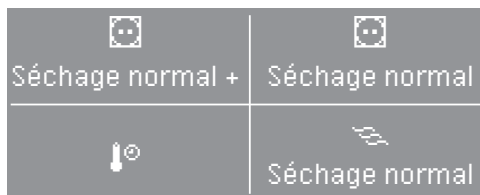
- Effleurez la touche sensitive du programme souhaité.



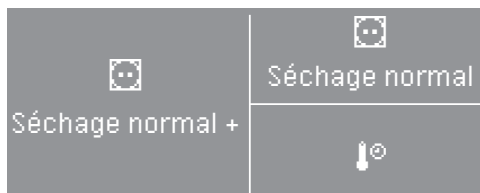
L'écran de base du programme sélectionné s'affiche (exemple) :

La touche sensitive *Start/Stop* clignote.

Exemples pour un écran de sélection de programme



Ecran de sélection de programme comportant 4 programmes



Ecran de sélection de programme comportant 3 programmes



Ecran de sélection de programme comportant 2 programmes

Modifier l'écran de sélection de programme

Vous pouvez modifier la sélection et la position des programmes sur l'écran de sélection des programmes.

- Suivez la description au chapitre « Mode exploitant », section « Programmes favoris ».

4. Démarrer un programme

Monnayeur

Conseil : Pour utiliser le monnayeur, suivez les instructions de paiement qui s'affichent à l'écran.

N'interrompez pas un programme commencé et n'ouvrez pas la porte. Vous risquez selon le réglage validé de perdre l'argent que vous avez mis dans le monnayeur.

Démarrer un programme

Dès qu'un programme peut être démarré, la touche sensitive *Start/Stop* clignote.

- Effleurez la touche sensitive *Start/Stop*.

Le programme de séchage démarre. La touche sensitive *Start/Stop* reste allumée.

☺ Séchage et le temps restant avant la fin du programme s'affichent à l'écran.

Pour les programmes avec paliers de séchage, chaque palier atteint s'affiche à l'écran.

Conseil : En appuyant sur la touche sensitive **i**, vous pouvez afficher les options sélectionnées.

Durée du programme / Estimation du temps restant

La durée du programme dépend de la quantité de linge, du type de textile, de l'humidité résiduelle dans le tambour ou encore de la dureté de l'eau. C'est pourquoi la durée des programmes à paliers de séchage peut fluctuer ou « sauter ». L'électronique intelligente du sèche-linge tient compte de ces critères pour une meilleure précision de l'affichage de la durée des programmes.

5. Fin du programme – Décharger le linge

Fin du programme

La température du linge commence à baisser peu avant la fin du programme. Vous pouvez alors sortir le linge de l'appareil.

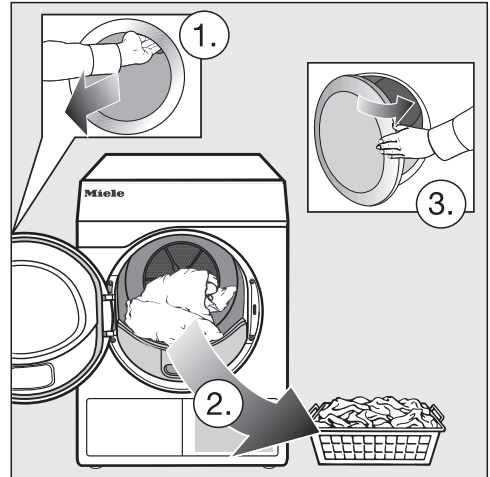
Le programme n'est terminé que lorsque s'affiche **Fin** à l'écran.

Si en plus **Rotation infroissable** s'allume, le tambour tourne à intervalles réguliers. Cela permet de réduire les faux-plis si le linge ne peut pas être sorti immédiatement.

L'option **Rotation infroissable** est désactivée par défaut. En mode exploitant, elle peut être activée sur une durée variable allant jusqu'à 12 heures.

Le sèche-linge s'éteint automatiquement au bout de 15 minutes après la fin du programme.

Sortir le linge



- Ouvrez la porte.
- Videz complètement le tambour.

Si vous séchez de nouveau une pièce de linge oubliée dans le tambour, elle peut s'abîmer. Sortez toutes les pièces de linge du tambour.

- Arrêtez le sèche-linge.

Respecter les conseils d'entretien

Ce sèche-linge nécessite un entretien régulier, surtout s'il est souvent utilisé.

Conseil : Parcourez le chapitre « Nettoyage et entretien ». Commencez par lire le paragraphe « Respecter les intervalles de nettoyage ».

Tableau des programmes

Tous les poids marqués d'un * se réfèrent au poids de linge sec.



 Blanc/Couleurs		7 kg* maximal
Séchage intensif, Séchage normal plus, Séchage normal		
Textiles	<ul style="list-style-type: none">- Coton monocouche ou multicouches.- Tissus éponge : serviettes, draps de bain, peignoirs, tee-shirts, sous-vêtements, housses de matelas, layette- Tenues de travail, vestes, couvertures, tabliers, linge éponge ou en lin, draps, serviettes, serviettes de bain, linge de table lavable à haute température	
Remarque	<ul style="list-style-type: none">- Sélectionnez <i>Séchage intensif</i> si vous faites sécher des textiles variés, épais ou multicouches.- Ne séchez pas la maille (tee-shirts, sous-vêtements, layette) en <i>Séchage intensif</i>. Ces textiles risquent de rétrécir.	
Fer à repasser plus, Fer à repasser, Repasseuse		
Textiles	<ul style="list-style-type: none">- Textiles en coton ou en lin.- Nappes, draps, linge amidonné	
Conseil	Nous recommandons d'enrouler le linge à repasser pour qu'il conserve son humidité.	
 Non repassable		4 kg maximum*
Séchage normal plus, Séchage normal, Fer à repasser		
Textiles	<ul style="list-style-type: none">- Textiles faciles d'entretien en coton, fibres mélangées ou synthétiques.- Tenues de travail, tabliers, pulls, vêtements, pantalons, linge de table, chaussettes	

Tableau des programmes






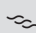
 Minuterie chaud 7 kg* maximal	
Textiles	<ul style="list-style-type: none"> - Vestes, oreillers, sacs de couchage et autres pièces volumineuses. - Textiles multicouches, tels que les nappes en coton épais. - Certaines pièces de linge, comme les serviettes de bain, les maillots de bain ou les torchons.
Remarque	<ul style="list-style-type: none"> - Pour le séchage du linge multicouches ou volumineux, qui ne sèche pas uniformément de par la nature des fibres. - Pour le séchage d'une petite quantité de linge ou des pièces isolées. - Choisissez une durée intermédiaire puis affinez votre réglage au bout de plusieurs essais.
 Minuterie froid 7 kg* maximal	
Textiles	Pour les textiles qui ont besoin d'être aérés.
 Fin 4 kg maximum*	
Séchage normal +, Séchage normal, Fer à repasser +	
Textiles	<ul style="list-style-type: none"> - Tissus fragiles en synthétique, coton ou textiles mélangés. - Pulls fins, robes, pantalons, tabliers, nappes, chemises, corsages - Lingerie et textiles avec applications
Remarque	Ce programme permet de réduire la formation de faux-plis.
Conseil	Pour un séchage sans faux-plis, réduisez la charge.
 Express 4 kg maximum*	
Séchage intensif, Séchage normal +, Séchage normal, Fer à repasser +, Fer à repasser, Repasseuse	
Textiles	Textiles non délicats pour le Programme <i>Blanc/Couleurs</i>
Remarque	Ce programme dure moins longtemps que le programme <i>Blanc/Couleurs</i> .

Tableau des programmes

 CotonPRO 7 kg* maximal	
Textiles	Textiles en coton normalement humides, tels que décrit sous <i>Blanc/ Couleurs Séchage normal</i>
Remarque	<ul style="list-style-type: none"> - Dans ce programme, le séchage est uniquement effectué en palier <i>Séchage normal</i>. - Si le taux d'humidité de votre linge est normal, c'est le programme <i>Coton PRO</i> qui est le plus efficace en terme de consommation d'énergie.
 Microfibres 7 kg* maximum	
Séchage normal +, Séchage normal	
Textiles	Balais à franges et chiffons en microfibres.

Modifier le déroulement d'un programme


Monnayeur

Si vous ouvrez la porte ou interrompez le programme une fois que celui-ci a démarré, vous risquez selon le réglage validé de perdre l'argent que vous avez mis dans le monnayeur.

* Lors de la première mise en service ou plus tard, le SAV Miele peut programmer un temps de modification pendant lequel vous pouvez modifier le programme.

Changer le programme en cours

Un changement de programme n'est plus possible (protection contre toute modification involontaire). Pour pouvoir choisir un nouveau programme, vous devez tout d'abord annuler celui qui est en cours.

 Risque d'incendie en cas de mauvaise utilisation et de mauvaise manipulation.

Le linge peut brûler et détruire le sèche-linge et la pièce.

Veillez lire et suivre le chapitre « Consignes de sécurité et mises en garde ».

Annuler un programme

- Effleurez la touche sensitive *Start/Stop*.

Sur l'écran, il vous est demandé si vous souhaitez annuler.


- Effleurez la touche sensitive *oui*.

Nouvelle sélection du programme annulé

- Ouvrez la porte puis refermez-la.
- Sélectionnez et démarrez un nouveau programme.

Ajouter du linge

- Ouvrez la porte.


 Risque de brûlure en cas de contact avec des textiles brûlants ou le tambour du sèche-linge.

Vous pouvez vous brûler.

Laissez refroidir le linge dans le tambour et retirez le avec précaution.

- Ajoutez du linge.
- Fermez la porte.
- Démarrez le programme.

Coupure réseau

Si le sèche-linge s'est éteint parce que la touche  a été actionnée :

- Mettez le sèche-linge en marche.
- Effleurez la touche sensitive *Start/Stop*.

Si la coupure d'alimentation a été causée par une panne de courant :

- Après une coupure de courant, vous devez valider *OK*.
- Effleurez la touche sensitive *Start/Stop*.

Temps résiduel

Toute modification apportée au déroulement du programme peut entraîner des variations du temps affiché à l'écran.

Flacon de parfum pour sèche-linge Miele

Installation du flacon de parfum

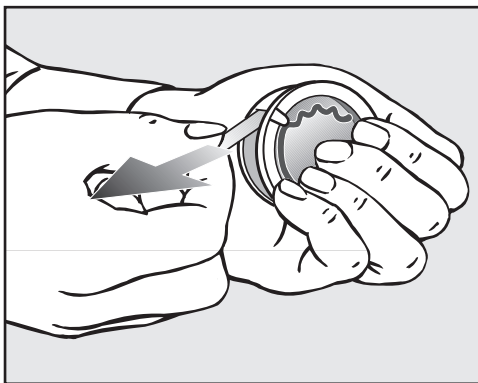
Le flacon de parfum (accessoires en option) vous permet de donner une note de parfum à votre linge lors du séchage.

⚠ Risque pour la santé et risque d'incendie en cas de mauvaise utilisation du flacon de parfum.

Évitez tout contact avec le parfum ! Cela pourrait nuire à votre santé. L'écoulement de parfum peut entraîner un incendie.

Avant d'utiliser le flacon de parfum, consultez le chapitre « Consignes de sécurité et mises en garde », « Utilisation du flacon de parfum (en option) ».

Maintenir le flacon de parfum comme illustré. Ne pas tenir le flacon de biais ou le renverser sinon le parfum pourrait s'écouler.



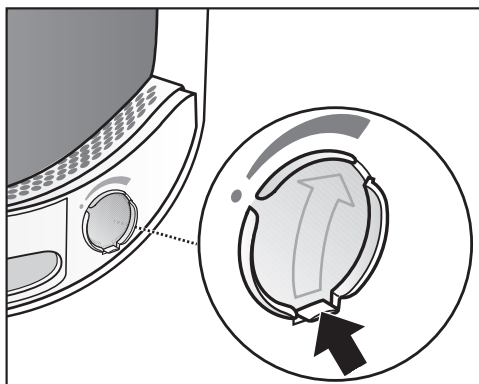
- Lorsque vous l'ouvrez puis l'installez dans le sèche-linge, tenez fermement le flacon afin de ne pas laisser échapper son contenu !

- Retirez la languette de protection.
- Ouvrez la porte du sèche-linge.

Installez le flacon de parfum dans le filtre à peluches supérieur. L'emplacement prévu à cet effet se trouve sous la poignée.

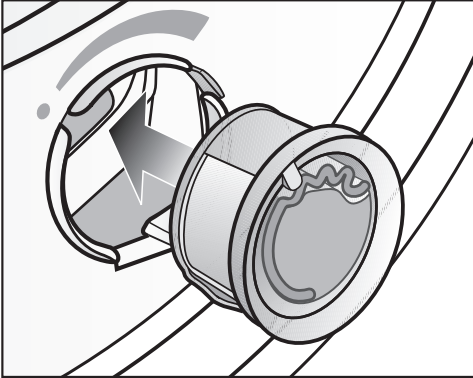
Si vous n'utilisez pas de parfum, laissez toujours le curseur fermé, afin que des peluches ne s'y accumulent pas.

Descendez la languette du curseur jusqu'en bas (flèche).

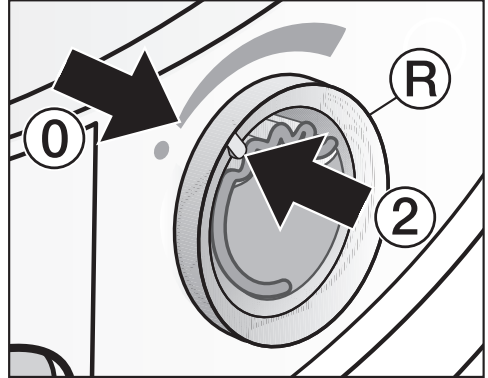


- Ouvrez le curseur en tirant sur la languette jusqu'à ce que cette dernière se retrouve complètement en haut.

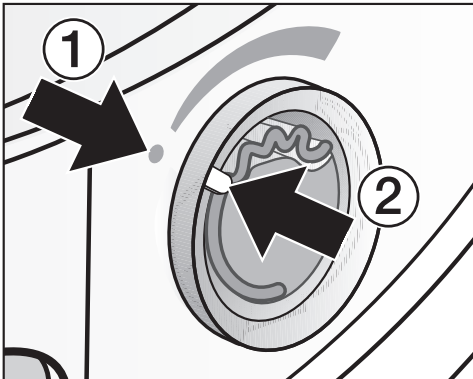
Flacon de parfum pour sèche-linge Miele



- Enfoncez le flacon de parfum dans l'emplacement jusqu'à la butée.



- Tournez la bague extérieure **R** un peu vers la droite.



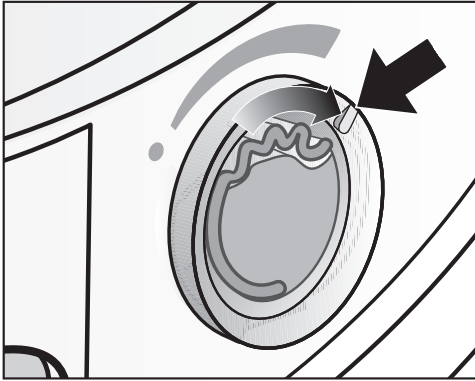
Les repères ① et ② doivent se faire face.

Le flacon de parfum peut glisser. Tournez la bague extérieure de sorte que les repères ② et ① soient alignés.

Flacon de parfum pour sèche-linge Miele

Ouvrir le flacon de parfum

L'intensité du parfum peut se régler avant le séchage.

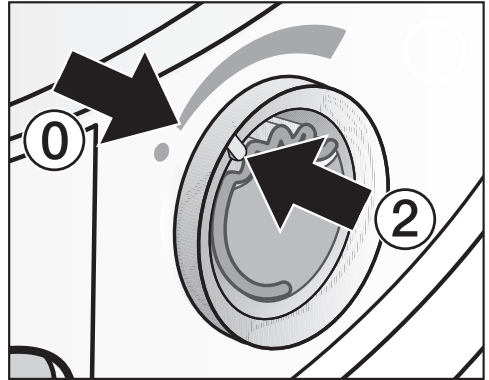


- Tournez la bague extérieure un peu vers la droite : plus vous ouvrez le flacon de parfum, plus l'odeur est intense.

Le parfum ne se diffuse bien que sur du linge humide, pendant des temps de séchage assez longs et avec une diffusion de chaleur suffisante. On peut d'ailleurs sentir le parfum dans la pièce où se trouve le sèche-linge. Le programme *Air froid* ne permet pas la diffusion du parfum.

Fermer le flacon de parfum

Le flacon de parfum doit être fermé après le séchage afin d'éviter une diffusion inutile du parfum.



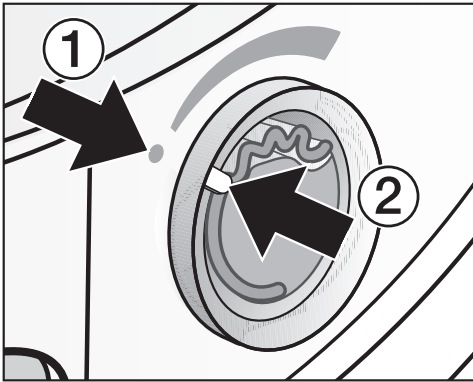
- Tournez la bague extérieure vers la gauche jusqu'à ce que le repère ② se trouve en position ①.

Si vous souhaitez sécher de temps à autre votre linge sans parfum : retirez le flacon de parfum et replacez le dans son emballage d'origine.

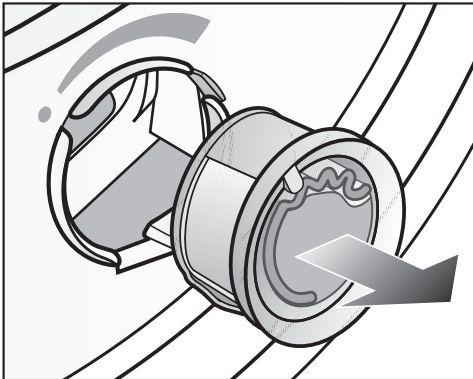
Si l'intensité du parfum n'est plus assez puissante, remplacez le flacon par un nouveau.

Flacon de parfum pour sèche-linge Miele

Retirer / Remplacer le flacon de parfum



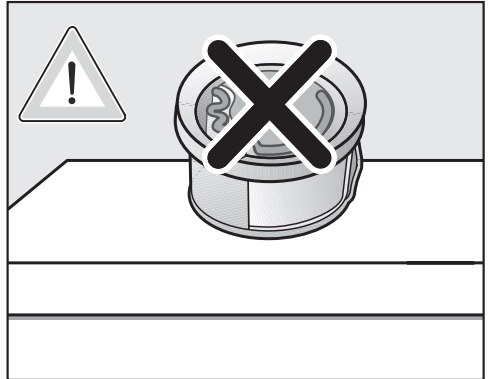
- Tournez la bague extérieure vers la gauche afin que les repères ① et ② soient alignés.



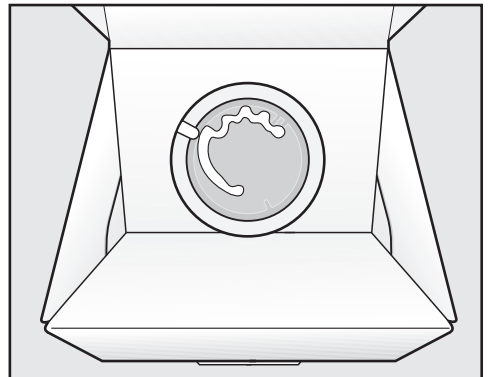
- Remplacez le flacon de parfum.

Vous pouvez conserver le flacon de parfum dans son emballage d'origine.

Vous pouvez commander le flacon de parfum auprès de votre revendeur Miele, du service après-vente Miele ou sur Internet.



Du parfum peut s'écouler. Ne posez pas le flacon de parfum à plat.



- Si vous avez besoin de mettre un flacon de parfum de côté, ne le retournez pas afin de ne pas en renverser le contenu. Autrement le parfum s'échappera.
- Conservez-le toujours dans un endroit frais et sec, et à l'abri de la lumière du soleil.
- Quand vous en achetez un nouveau, ne retirez la languette de protection qu'au moment de l'utiliser.


Nettoyage et entretien

Fréquence de nettoyage

Ce sèche-linge dispose d'un système de filtration à plusieurs niveaux composé de filtres à peluches (1.) et d'un filtre (de socle) (2.).


Ce système de filtration capte les peluches qui s'accumulent pendant le séchage.

Un nettoyage irrégulier peut prolonger le temps de séchage.

 Risque d'incendie en cas de maintenance irrégulière.

Une accumulation excessive de peluches dans le système de filtration et le sèche-linge peut causer un incendie.

Vérifiez régulièrement le système de filtration et la zone du conduit d'air. Retirez les éventuels résidus de peluches.

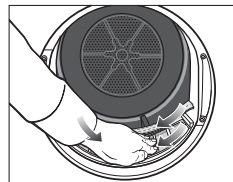
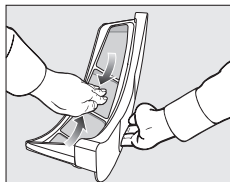
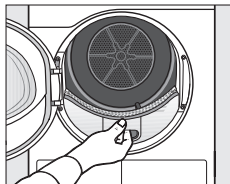
 Dommages dus à un système de filtration absent ou abîmé.

Une accumulation excessive de peluches dans le système de filtration et dans le sèche-linge peut causer une défaillance de l'appareil ou un incendie.

Ne mettez jamais en marche un programme de séchage sans système de filtration. Remplacez immédiatement un système de filtration défectueux par un nouveau.

1. Fréquence de nettoyage filtres à peluches

Les filtres à peluches sont placés dans l'ouverture du chargement du tambour.

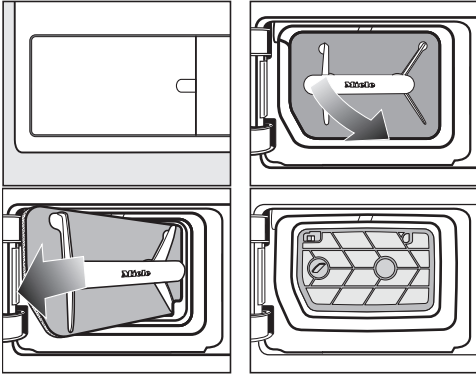


Nettoyez après chaque programme et à chaque fois que ce message Nettoyer le filtre à peluches et le filtre de socle. vous y invite.

- Pour supprimer le message, effleurez la touche sensitive OK.

2. Fréquence de nettoyage du filtre de socle

Le filtre de socle se situe en bas à gauche derrière la trappe des filtres à peluches.



En cas d'utilisation normale du sèche-linge

Procédez au nettoyage si un message vous y invite à l'écran : Nettoyer le filtre à peluches et le filtre de socle..

En cas d'utilisation intensive du sèche-linge

Nettoyez une fois par jour et à chaque fois qu'un message vous y invite à l'écran.

Après avoir retiré le filtre à peluches, vous pouvez apercevoir la grille du filtre. Nettoyez aussi cette grille.

- Pour supprimer le message, effleurez la touche sensitive OK.

⚠ Dommages dus à un nettoyage insuffisant ou à une utilisation avec un filtre de socle usé et endommagé. Il n'y a plus d'échange d'air et de chaleur correct dans l'échangeur thermique, car ce dernier est obstrué. Pour ce faire, une intervention du service après-vente est nécessaire.

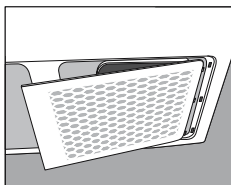
Cela peut être évité si vous suivez les indications de ce mode d'emploi.

Nettoyage et entretien

3. Fréquence de nettoyage de la grille en bas à droite/ échangeur thermique d'évacuation de la chaleur

Nettoyez lorsque le message Ouvrir la grille en bas à droite, nettoyer l'échangeur thermique s'allume.

La grille en bas à droite est amovible. Derrière se trouve l'échangeur thermique pour l'évacuation de la chaleur.



- Vérifiez-l'état de propreté de la pièce dans lequel se trouve le sèche-linge. Un nettoyage n'est alors pas nécessaire.
- Voir paragraphe « Grille en bas à droite/ échangeur thermique ».
- Contrôlez et nettoyez aussi le filtre de socle et les surfaces du filtre à peluches.
- Pour supprimer le message, effleurez la touche sensitive OK.

Nettoyer les filtres à peluches

Ce sèche-linge est équipé de 2 filtres à peluches placés dans l'ouverture du chargement. Le filtre supérieur et le filtre inférieur capturent les peluches qui s'échappent lors du séchage.

Retirer le flacon de parfum

Si vous ne nettoyez pas les filtres à peluches et le filtre de socle, l'intensité du parfum diminue de manière significative !

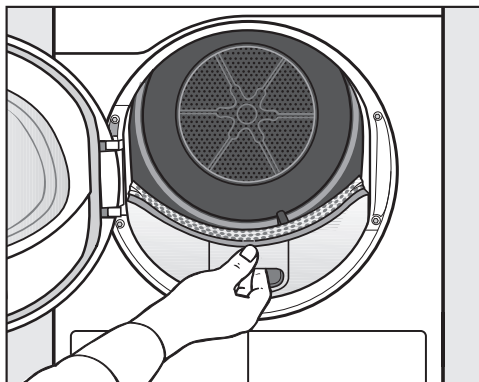
- Retirez le flacon comme indiqué au chapitre « Flacon de parfum », paragraphe « Retirer/remplacer le flacon de parfum ».

Retirer les peluches visibles

A la fin de chaque séchage, retirez les peluches récupérées.

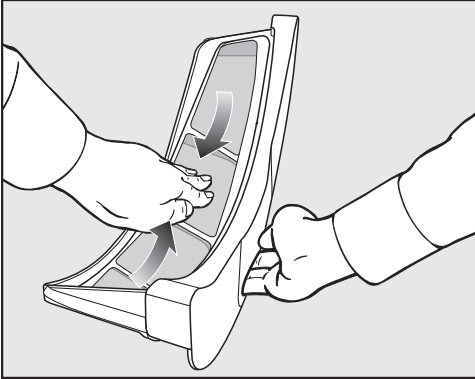
Conseil : L'aspirateur vous permet d'éliminer toutes les peluches sans avoir à les toucher.

- Ouvrez la porte.

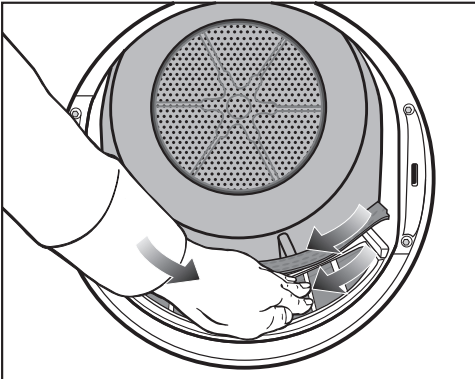


- Pour sortir le filtre supérieur, soulevez-le en le tirant vers vous.

Nettoyage et entretien



- Retirez toutes les peluches (voir flèches).



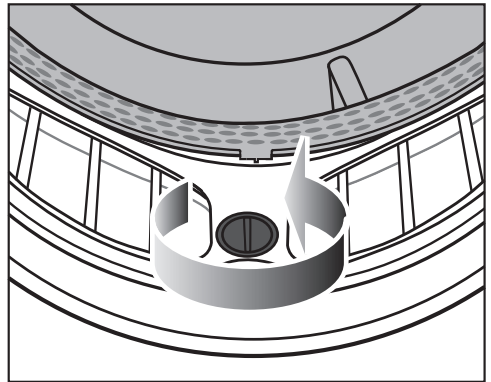
- Enlevez les peluches (voir flèches) de la surface des filtres et du déflecteur de linge perforé.
- Remettez le filtre à peluches supérieur en place jusqu'à ce qu'il s'enclenche correctement.
- Fermez la porte.

Nettoyage complet des filtres à peluches et de la zone d'aération

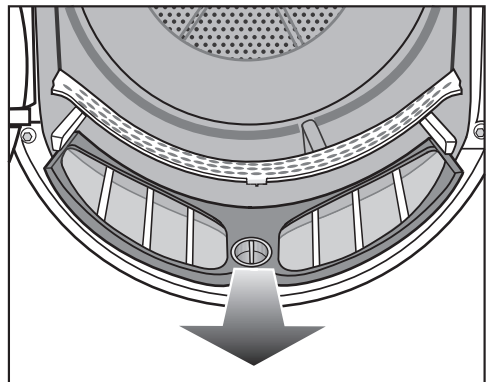
Si vous constatez une augmentation du temps de séchage, une obstruction ou un encrassement des surfaces des filtres, nous vous recommandons de procéder à un nettoyage complet de ces derniers.

Nettoyage à sec des filtres à peluches

- Pour sortir le filtre supérieur, soulevez-le en le tirant vers vous.

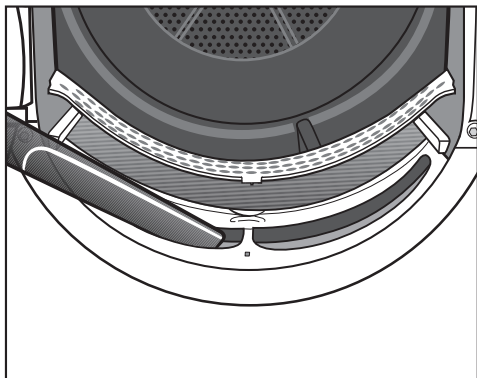


- Tournez le bouton jaune jusqu'à ce que vous entendiez un déclic.



- Sortez le filtre à peluches en le tirant vers vous.

Nettoyage et entretien



- Utilisez l'aspirateur et le grand suceur pour éliminer les peluches visibles dans la zone du conduit d'air supérieur (orifices).

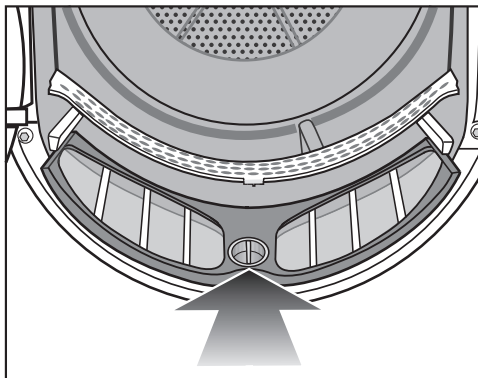
Nettoyage à l'eau des filtres à peluches

- Passez les grilles des filtres sous l'eau chaude.
- Nettoyez les surfaces plastiques lisses des deux filtres à peluches à l'aide d'un chiffon humide.

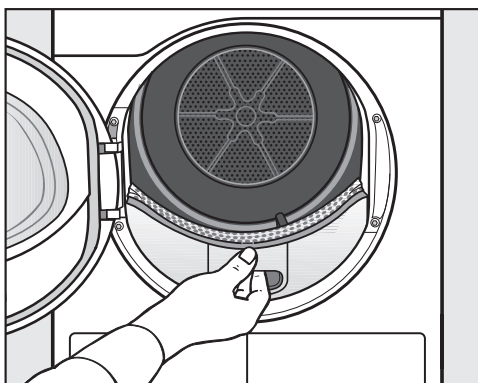
Problèmes de séchage en raison de filtres à peluches humides.

Le sèche-linge peut présenter des dysfonctionnements.

Secouez bien les filtres à peluches puis essuyez les soigneusement.



- Remettez le filtre inférieur en place puis verrouillez le bouton jaune.

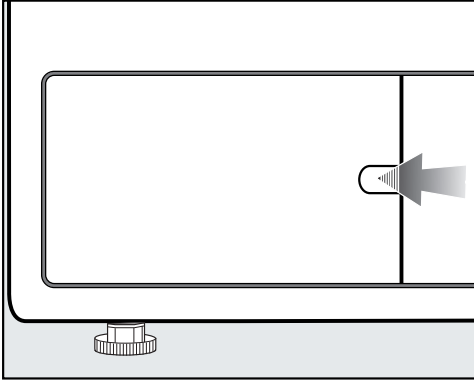


- Remettez bien le filtre à peluches supérieur.
- Fermez la porte.

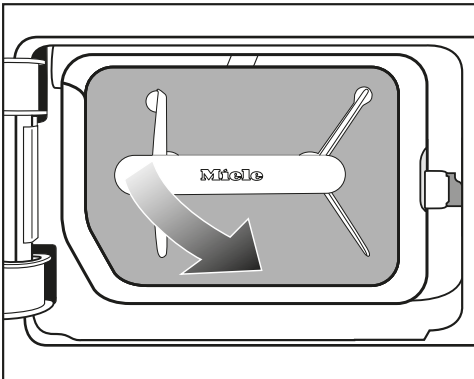
Filter de socle

Le filtre de socle récupère les fines peluches, les cheveux et les résidus de lessive qui sont passés à travers les filtres à peluches.

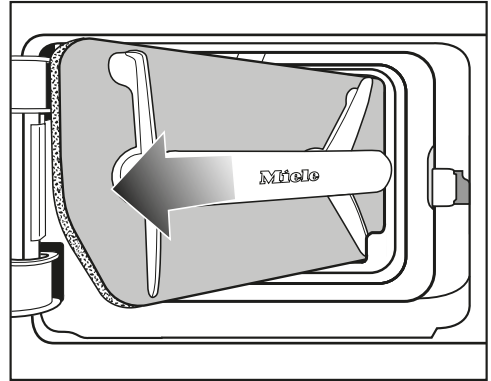
Retrait du filtre de socle



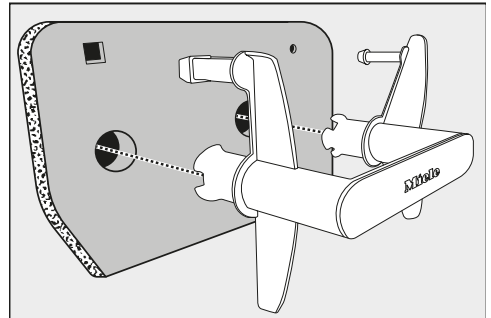
- Passez votre doigt derrière le mécanisme de verrouillage.
- Ouvrez la trappe du filtre de socle.



- 1 Retirez le filtre de socle en le tirant par la poignée et en l'inclinant vers la droite.



- 2 Retirez le filtre de socle en biais.

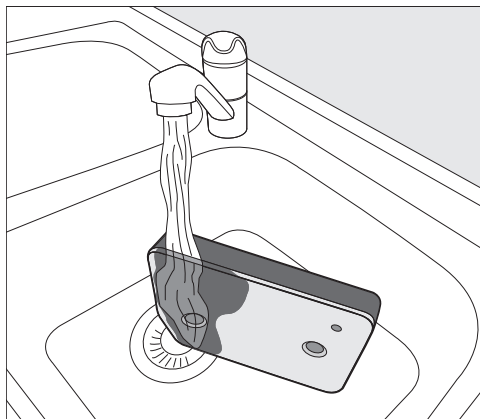


- Tirez sur la poignée pour l'extraire du filtre de socle.

Nettoyage et entretien

Nettoyage du filtre de socle

- Lavez soigneusement le filtre de socle en le passant sous l'eau.



Conseil : Pour que les résidus présents sur la surface se détachent plus rapidement, faites passer un jet d'eau à la verticale sur la face avant du filtre de socle.

- Essorez régulièrement le filtre de socle avec précaution.
- Rincez et lavez soigneusement le filtre de socle jusqu'à ce qu'il n'y ait plus de résidus visibles.
- Appuyez doucement sur le filtre de socle jusqu'à ce que l'eau ne s'écoule plus du tout.

Conseil : Pour absorber l'eau, placez le filtre humide de socle entre 2 serviettes. Sur une surface plane, appuyez toujours doucement avec le plat de la main sur le filtre à peluches. Le filtre de socle sèche plus rapidement.


Le filtre de socle ne doit pas être trop mouillé quand vous le remettez en place.

Faute de quoi une anomalie risque d'être signalée.

Pressez doucement le filtre de socle.

Si un programme de séchage est interrompu par un message d'erreur après la mise en place du filtre de socle nettoyé : Le filtre de socle inséré est trop humide. Pressez à nouveau doucement le filtre de socle. Laissez le filtre de socle sécher à l'air libre.

Si une nouvelle panne survient malgré tout, des résidus tenaces de substances de lavage peuvent en être la cause. Régénérez le filtre de socle dans le lave-linge. Voir chapitre "En cas d'anomalie ...", section "Régénération du filtre de socle".

 Dommages causés par un filtre de socle insuffisamment nettoyé ou endommagé.

Si le filtre de socle n'est pas suffisamment nettoyé ou s'il est endommagé, l'échangeur thermique se bouche. L'échange d'air et de chaleur dans l'échangeur thermique ne se fait plus correctement. Dans ce cas, une intervention du service après-vente est nécessaire.

Vérifiez le filtre de socle avant et après le nettoyage en suivant la procédure indiquée à la section "Remplacement du filtre de socle". Le filtre de socle doit être en parfait état après le nettoyage et ne doit pas être détérioré.

- Enlevez les peluches de la poignée avec un chiffon humide.

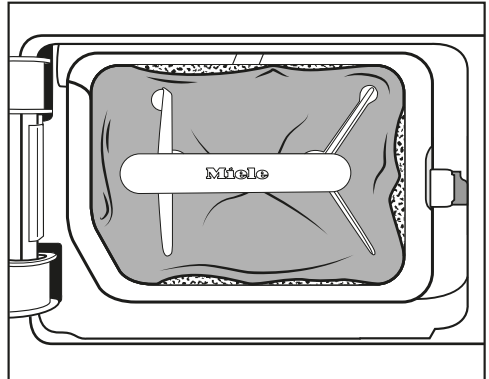
Remplacer le filtre de socle

⚠ Usure du filtre due à une utilisation intensive du sèche-linge.

En raison d'un fonctionnement permanent du sèche-linge et d'un nettoyage fréquent, le filtre dans le socle peut présenter après quelques temps des traces d'usure. À la longue, l'échangeur thermique s'encrasse.

Si vous détectez des traces d'usure décrites ci-après avant ou après le nettoyage, remplacez alors immédiatement le filtre (accessoire disponible en option).

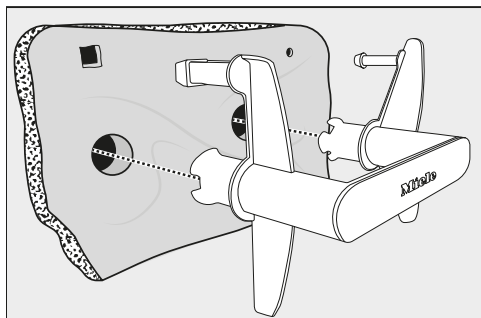
Manque de précision



Les bords du filtre ne reposent pas et le filtre est déformé. Les peluches ne sont pas filtrées au niveau des bords et sont entraînées dans l'échangeur thermique. À la longue, l'échangeur thermique s'encrasse.

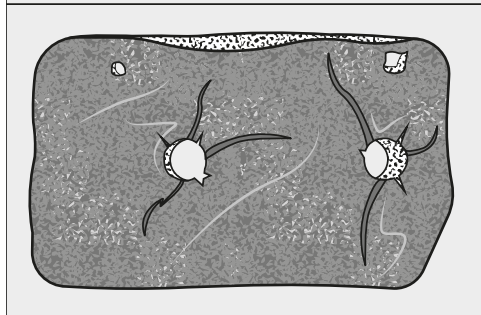
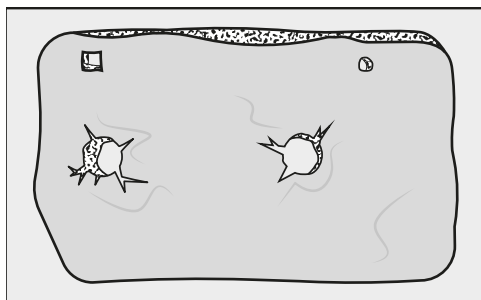
Nettoyage et entretien

Déformations



Les déformations indiquent que le filtre est bouché ou usé du fait de l'utilisation intensive.

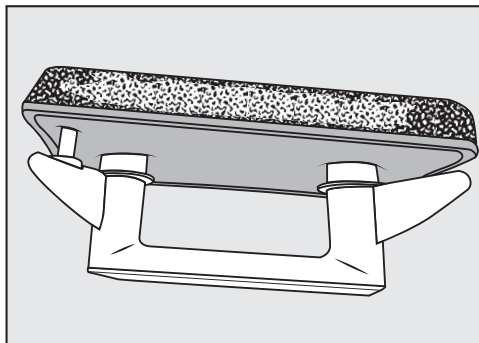
Fentes, fissures, marques



En présence de fissures et de fentes, les peluches ne sont pas filtrées et sont entraînées dans l'échangeur thermique, qui s'encrasse.

Les marques indiquent que le filtre est bouché ou usé du fait de l'utilisation intensive.

Résidus blancs ou d'autres couleurs



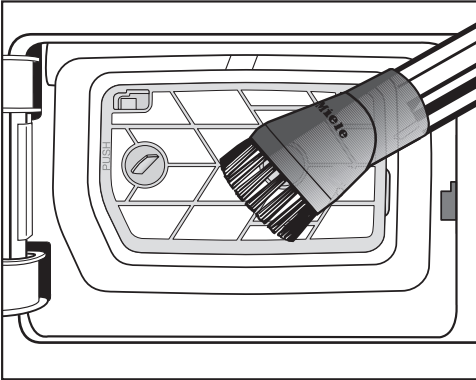
Les résidus sont des résidus de fibres du linge et de composants de lessive qui encrassent le filtre. Ces résidus se trouvent sur la face avant et la face arrière du filtre. Dans les cas extrêmes, ces résidus forment des dépôts incrustés.

Les résidus indiquent que le filtre ne repose plus avec précision au niveau des bords, même s'il a l'air d'être en parfait état, de sorte que les peluches ne sont pas filtrées au niveau des bords.

Si, malgré le nettoyage, le filtre se colmate à nouveau rapidement de résidus, il faut le remplacer.

Nettoyer l'élément filtrant (socle)

Après avoir retiré le filtre à peluches (socle), vous pouvez apercevoir la grille du filtre. Nettoyez cette surface uniquement dans le cas d'une accumulation visible de peluches.

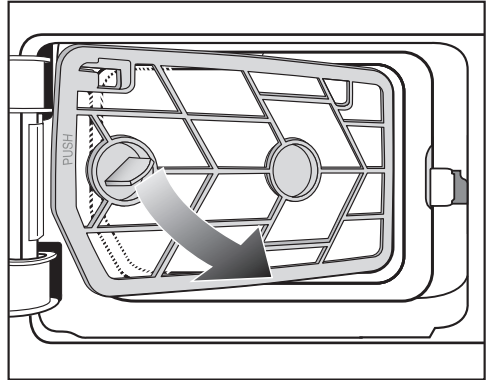


- Aspirez toutes les salissures visibles avec précaution. Pour ce faire, utilisez une brosse à meubles ou un suceur plat.

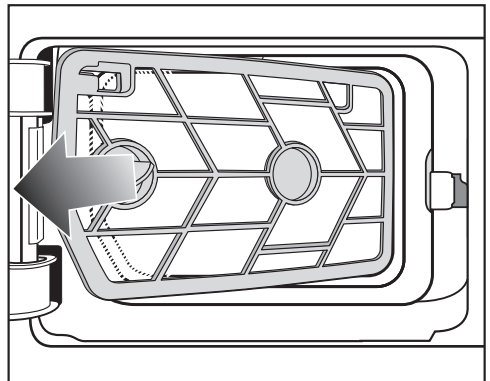
S'il reste malgré tout des parties bouchées ou des résidus, retirez l'élément filtrant et nettoyez-le à l'eau claire. Si vous n'enlevez pas ces résidus, ils risquent de provoquer une anomalie au fil du temps.

Retirer l'élément filtrant

Si l'élément filtrant est grippé ou bouché, il faut le retirer et le nettoyer à l'eau claire.



- 1 Sortez l'élément filtrant en le tirant vers vous par la poignée et en l'inclinant sur la droite.



- 2 Sortez l'élément filtrant en le tirant sur le côté.
- Rincez toute la surface de l'élément filtrant à l'eau chaude.

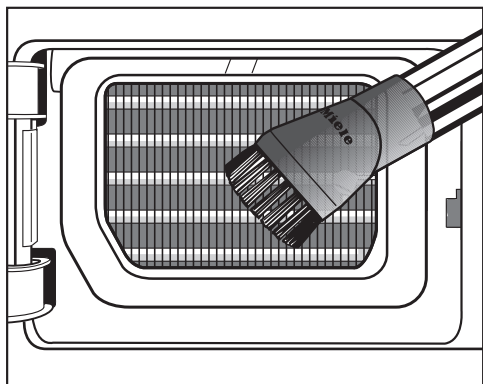
Nettoyage et entretien

Un taux d'humidité excessif des filtres à peluches peut entraîner un dysfonctionnement de l'appareil. Secouez soigneusement l'élément filtrant et séchez-le avec précaution.

Contrôler les lamelles de refroidissement de l'échangeur thermique

⚠ Risque de blessure par coupure en manipulant les lamelles de refroidissement.
Vous pourriez vous couper.
Ne touchez jamais aux lamelles de refroidissement.

Après avoir retiré l'élément filtrant, vous pouvez voir les lamelles de refroidissement de l'échangeur thermique. Vérifiez la présence de peluches.



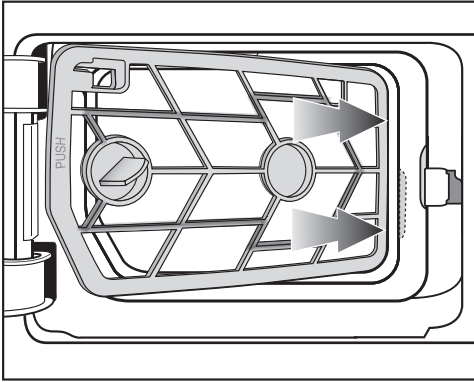
- En cas de saletés visibles, éliminez-les soigneusement avec un aspirateur. Pour ce faire, utilisez une brosse à meubles ou un suceur plat.

⚠ Risque de dommages en raison d'un nettoyage inadapté des lamelles de refroidissement.

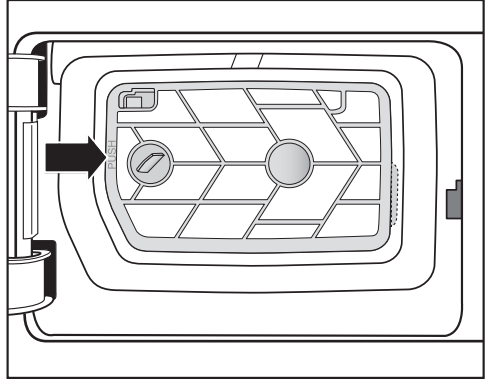
A cause de gestes inadaptés, les lamelles de refroidissement peuvent être endommagées ou pliées. Les performances du sèche-linge s'en trouveraient limitées.

Nettoyez à l'aide d'un aspirateur équipé d'une brosse à meubles. Passez la brosse à meubles légèrement sur les lamelles de refroidissement de l'échangeur thermique, sans forcer.

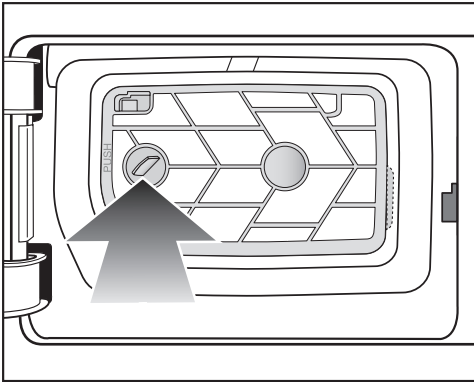
Remonter l'élément filtrant (socle)



- 1 Insérez l'élément filtrant par la poignée en l'inclinant vers la droite sous le bord.

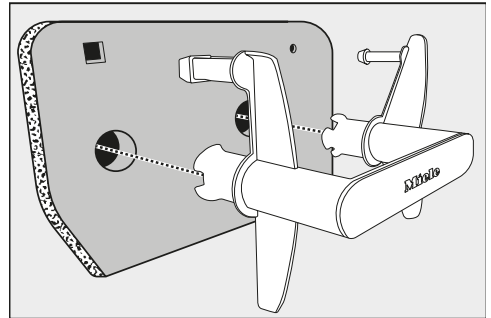


- 3 Appuyez fermement sur le cadre de l'élément filtrant au niveau de la marque (PUSH) jusqu'à ce qu'elle s'enclenche de manière audible.



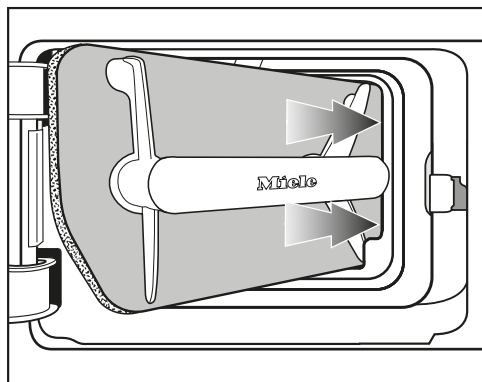
- 2 Appuyez sur la poignée vers la gauche pour que le filtre soit bien en place.

Remonter le filtre à peluches (socle)

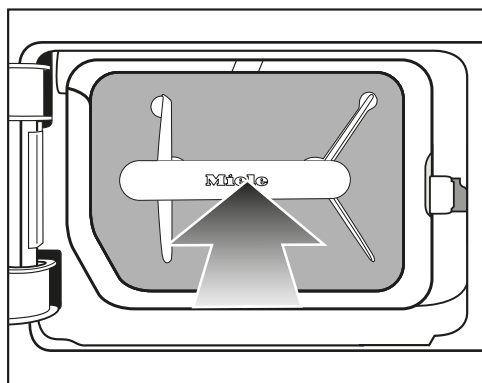


- Encastrez bien le filtre à peluches sur la poignée.

Nettoyage et entretien

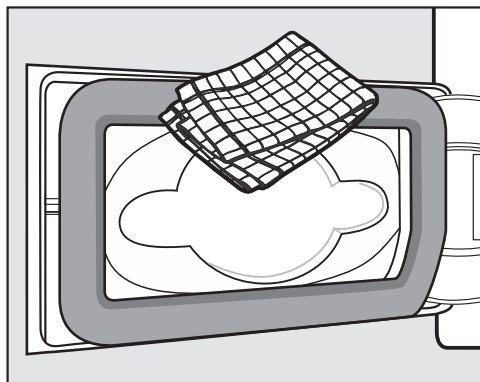


- 1 Insérez l'élément filtrant par la poignée en l'inclinant vers la droite sous le bord.

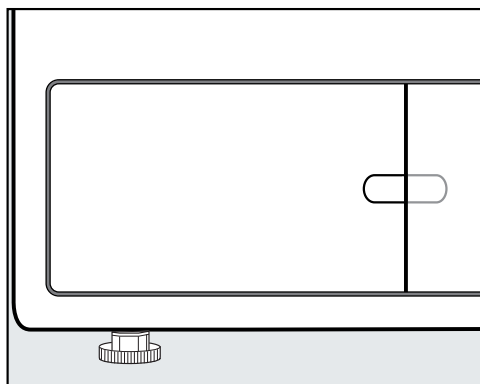


- 2 Appuyez sur la poignée pour que le filtre soit bien mis en place.

Nettoyer et fermer la trappe des filtres à peluches.



- Retirez toutes les peluches de la poignée avec un chiffon humide. Veillez à ne pas endommager le joint.



- Fermez la trappe des filtres à peluches.

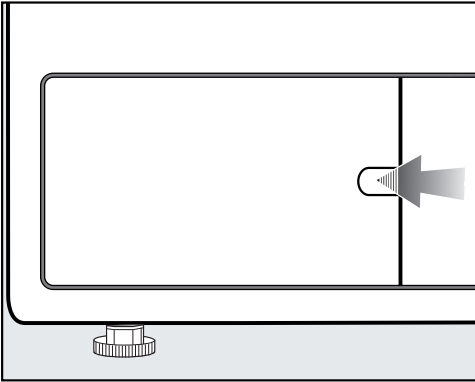
Pour garantir l'étanchéité du système et le parfait fonctionnement du sèche-linge, remettez le filtre de socle bien en place et fermez la trappe du filtre à peluches.

Nettoyer la grille en bas à droite/l'échangeur thermique

Les lamelles de refroidissement qui se trouvent à l'arrière de la grille de l'échangeur thermique peuvent s'obstruer en cas d'accumulation de particules de poussières aspirées avec l'air de la pièce où est installé le sèche-linge.

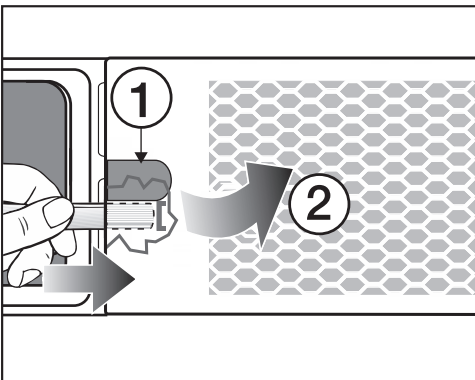
- Glissez le manche de la cuillère derrière la grille (sous la partie incurvée ①).
- Appuyez légèrement sur le levier ainsi créé jusqu'à ce que la grille s'ouvre sur le côté gauche ②.
- Ouvrez la grille de gauche à droite et sortez-la en diagonale vers l'avant.

Retirer la grille



- Ouvrez la trappe des filtres à peluches.

Ouvrez la grille en bas à droite en utilisant par ex. le manche d'une cuillère.



Nettoyage et entretien

Nettoyer les lamelles de refroidissement

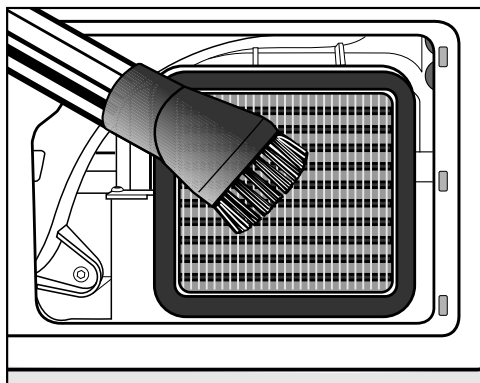
- Vérifiez l'état de propreté des lamelles.

⚠ Risque de blessure par coupure en manipulant les lamelles de refroidissement.

Vous pourriez vous couper.

Ne touchez jamais aux lamelles de refroidissement.

En cas d'encrassement visible



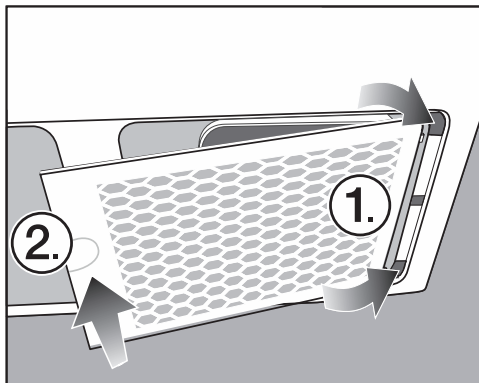
- Aspirez toutes les salissures visibles avec précaution. Pour ce faire, utilisez une brosse à meubles ou un suceur plat.

⚠ Risque de dommages en raison d'un nettoyage inadapté des lamelles de refroidissement.

A cause de gestes inadaptés, les lamelles de refroidissement peuvent être endommagées ou pliées. Les performances du sèche-linge s'en trouveraient limitées.

Nettoyez à l'aide d'un aspirateur équipé d'une brosse à meubles. Passez la brosse à meubles légèrement sur les lamelles de refroidissement de l'échangeur thermique, sans forcer.

Remonter la grille



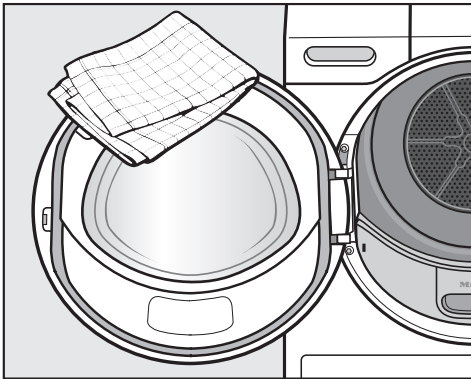
- Réinsérez la grille par la droite.
- Appuyez fermement sur le côté gauche.

Nettoyer le sèche-linge

Débranchez le sèche-linge.

⚠ Dommages dus à l'utilisation de produits d'entretien inadaptés.
Un produit d'entretien inadapté pourrait endommager les surfaces en plastique et d'autres composants.
N'utilisez aucun détergent contenant des solvants, produit abrasif, produit à vitres ou nettoyant multi-usages.

⚠ Risque d'électrocution par l'eau !
Si de l'eau s'écoule sur ou dans le sèche-linge, il y a un risque de choc électrique.
Ne jamais vaporiser d'eau sur le sèche-linge. Nettoyez le sèche-linge avec un chiffon légèrement humide.



- Nettoyez le sèche-linge et le joint situé sur la face interne de la porte avec un chiffon légèrement imbibé d'eau et un détergent doux ou de l'eau savonneuse.
- Séchez tous les éléments avec un chiffon doux.

- Vous pouvez nettoyer les éléments en inox (par ex. le tambour) avec un produit spécial pour l'inox.




En cas d'anomalie


Vous pouvez régler la plupart des défauts ou anomalies courants par vous-même. Dans bon nombre de cas, vous économiserez ainsi du temps et de l'argent car vous n'aurez pas besoin de faire appel au service après-vente.

Sur www.miele.com/service, vous trouverez des informations sur l'aide au dépannage.


Les tableaux suivants vous aideront à déceler la cause d'un défaut ou d'une anomalie et à y remédier.






L'écran affiche les messages ou erreurs suivants

Message	Cause et solution
 Le tambour est vide ou le linge trop sec. s'allume après une interruption de programme.	Ceci n'est pas une anomalie. En cas de charge insuffisante ou d'absence de linge, le cycle risque de s'interrompre sur certains programmes. Cela peut aussi être le cas si vous chargez le sèche-linge avec du linge déjà sec. <ul style="list-style-type: none">■ Ouvrez la porte et vérifiez le linge.■ Ajoutez du linge si la charge est insuffisante.■ Refermez la porte pour poursuivre le séchage. Pour sécher quelques pièces de linge, utilisez le programme <i>Air chaud</i> .
 Panne de courant arrêt programme	Une panne de courant a eu lieu. <ul style="list-style-type: none">■ Après une coupure de courant, vous devez valider OK.■ Effleurez la touche sensitive <i>Start/Stop</i>.
 Ouvrir la grille en bas à droite, nettoyer l'échangeur thermique s'allume en fin de programme.	Les lamelles de refroidissement de l'échangeur thermique qui se trouvent derrière la grille peuvent s'obstruer si l'appareil aspire les peluches et particules de poussières qui se trouvaient dans la pièce où le sèche-linge est installé. <ul style="list-style-type: none">■ Procédez au nettoyage comme décrit au chapitre « Nettoyage et entretien », section « Grille en bas à droite / Echangeur thermique ».■ Vérifiez et nettoyez également les filtres à peluches et le filtre de socle.■ Pour supprimer le message, effleurez la touche sensitive OK.

Message	Cause et solution
<p>i Nettoyer le filtre à peluches et le filtre de socle. s'allume en fin de programme.</p>	<p>Le sèche-linge ne fonctionne pas de manière optimale ou économique. Les filtres peuvent être obstrués par une accumulation de peluches ou de résidus de détergents.</p> <ul style="list-style-type: none">■ La plupart du temps, il suffit de nettoyer les filtres à peluches.■ Si nécessaire, nettoyez aussi le filtre de socle.■ Si vous avez retiré le filtre de socle, vérifiez aussi l'élément filtrant qui se trouve derrière. Nettoyez-le si nécessaire. <p>Suivez les conseils de nettoyage décrits au chapitre « Nettoyage et entretien ».</p> <ul style="list-style-type: none">■ Pour supprimer le message, effleurez la touche sensitive OK.
<p> Arrêt / Refroidissement s'allume et le processus de séchage n'est pas encore terminé.</p>	<p>Il ne s'agit pas d'une anomalie. Le linge doit encore être refroidi. Le programme touche à sa fin.</p> <ul style="list-style-type: none">■ Vous pouvez retirer le linge et l'étendre à plat ou le laisser refroidir dans le tambour.

En cas d'anomalie

Message	Cause et solution
<p> Nettoyer le filtre à peluches et le filtre de socle. Vérifier le circuit d'air. s'allume après une interruption de programme.</p>	<p>Vous avez séché quelques pièces de linge de tailles différentes. Une pièce de petite taille a été aspirée dans l'ouverture du chargement et a obstrué les trous du déflecteur de linge.</p> <ul style="list-style-type: none">■ Pour supprimer le message, effleurez la touche sensitive OK.■ Ouvrez la porte du sèche-linge.■ Retirez la pièce gênante.■ Séchez toujours les pièces de linge isolées et le linge de petite taille avec des pièces de grande taille. <p>Si vous pouvez tout exclure, il n'y a pas de très grande incidence. Voir ci-après.</p> <p>Des peluches ou des résidus de détergents ont causé une obstruction.</p> <ul style="list-style-type: none">■ Nettoyez tous les filtres à peluches et les circuits d'air.■ Vérifiez que les filtres à peluche et le filtre de socle sont bien en place et en bon état.■ Retirez le filtre de socle pour vérifier aussi l'élément filtrant qui se trouve derrière. Nettoyez-le si nécessaire.■ Retirez l'élément filtrant pour vérifier aussi l'échangeur thermique qui se trouve derrière. Nettoyez-le si nécessaire. <p>Suivez les conseils de nettoyage décrits au chapitre « Nettoyage et entretien ». Les filtres à peluches endommagés, déformés ou ne pouvant plus être nettoyés doivent être remplacés par des filtres neufs.</p> <ul style="list-style-type: none">■ Pour supprimer le message, effleurez la touche sensitive OK.

Message	Cause et solution
 Nettoyer le filtre à peluches et le filtre de socle. Vérifier le circuit d'air. s'allume encore après une annulation de programme malgré le nettoyage approfondi.	<p>Après un nettoyage approfondi, le filtre de socle est propre. Malgré tout, le programme s'arrête encore et le message d'anomalie s'affiche de nouveau. Il y a probablement des résidus encore plus profonds qui n'ont pas pu être enlevés.</p> <ul style="list-style-type: none"> ■ Pour supprimer le message, effleurez la touche sensitive OK. ■ Remplacez le filtre de socle par un filtre de socle neuf. ■ Vous pouvez régénérer « l'ancien » filtre de socle dans le lave-linge. Suivez les conseils de la section « Régénérer le filtre de socle » au chapitre « En cas d'anomalie ».
 Contrôlez la vidange. s'allume après une interruption de programme.	<p>L'eau condensée se vidange mal.</p> <ul style="list-style-type: none"> ■ Vérifiez que le tuyau de vidange est en bon état et non coudé. ■ Supprimer le message : Ouvrez puis refermez la porte du sèche-linge pendant que celui-ci est en marche.
 Le filtre n'est pas en place dans le socle. Insérer le filtre.	<p>Le filtre de socle n'a pas été bien remis en place.</p> <ul style="list-style-type: none"> ■ Vérifiez que le filtre de socle est bien en place. <p>Le fait de retirer le filtre pendant le séchage entraîne l'annulation du programme en cours.</p>
 Anomalie F. Lorsque l'appareil ne redémarre pas, contactez le service après-vente. s'allume après une interruption de programme.	<p>La cause n'est pas identifiable.</p> <ul style="list-style-type: none"> ■ Veuillez suivre les instructions qui s'affichent à l'écran. ■ Effleurez la touche sensitive OK. <p>Si le programme s'arrête encore et que le message d'anomalie s'affiche de nouveau, une panne est survenue. Contactez le service après-vente Miele.</p>
 Blocage détecté. Séparer le linge et redémarrer. s'allume après une interruption de programme.	<p>Le linge s'est mal réparti ou il s'est enroulé.</p> <ul style="list-style-type: none"> ■ Ouvrez la porte et séparez les pièces de linge. Retirez si nécessaire une partie du linge. ■ Fermez la porte. ■ Démarrez un programme.

En cas d'anomalie

Résultat de séchage insatisfaisant

Problème	Cause et solution
Le linge n'est pas suffisamment sec.	La charge est composée de textiles différents. ■ Complétez le séchage avec le programme <i>Minute-rie chaud</i> .
Le linge ou les oreillers garnis de plumes dégagent une odeur désagréable en fin de séchage.	Le linge a été lavé avec trop peu de lessive. Les plumes dégagent une odeur lorsqu'on les chauffe. ■ utilisez plus de lessive ■ aérez les oreillers en dehors du sèche-linge
Une fois sec, le linge en fibres synthétiques est chargé en électricité statique	Les fibres synthétiques ont tendance à se charger en électricité statique. ■ Pendant le lavage en machine, l'utilisation d'un assouplissant au dernier rinçage peut diminuer l'accumulation d'électricité statique au séchage.
Des peluches se sont accumulées	Les peluches qui se détachent des tissus pendant le séchage proviennent de l'usure naturelle des vêtements que l'on porte ou que l'on lave. Le sèche-linge en lui-même ne sollicite que très peu les textiles. Les filtres retiennent les peluches et il est donc très facile de les enlever. ■ Consultez le chapitre « Nettoyage et entretien »


Le séchage dure très longtemps.

Problème	Cause et solution
<p>Le séchage dure très longtemps ou est interrompu.*</p>	<p>La pièce où se trouve l'appareil est trop chaude.</p> <ul style="list-style-type: none"> ■ Aérez bien.
	<p>Des résidus de détergent, des cheveux ou des peluches ultrafines peuvent obstruer les filtres.</p> <ul style="list-style-type: none"> ■ Nettoyez les filtres à peluches et le filtre de socle. La description détaillée se trouve au chapitre « Nettoyage et entretien ». ■ Retirez le filtre de socle pour vérifier aussi l'élément filtrant qui se trouve derrière. Nettoyez-le si nécessaire. ■ Retirez l'élément filtrant pour vérifier aussi l'échangeur thermique qui se trouve derrière. Nettoyez-le si nécessaire.
	<p>Les lamelles de refroidissement derrière la grille en bas à droite sont obstruées.</p> <ul style="list-style-type: none"> ■ Procédez au nettoyage comme décrit au chapitre « Nettoyage et entretien », paragraphe « Grille en bas à droite / Circuits d'air ».
	<p>Les textiles sont mal essorés.</p> <ul style="list-style-type: none"> ■ Remettez votre linge au lave-linge et choisissez une vitesse d'essorage plus élevée.
	<p>Le tambour est surchargé.</p> <ul style="list-style-type: none"> ■ Respectez la charge maximale de chaque programme de séchage.
	<p>Des fermetures éclair métalliques ont faussé le calcul automatique du degré d'humidité du linge.</p> <ul style="list-style-type: none"> ■ Dorénavant, ouvrez les fermetures éclair avant de mettre le linge à sécher. ■ Si le problème se reproduit, séchez ces textiles avec le programme <i>Minuterie chaud</i>.

* Arrêtez le sèche-linge puis remettez-le en marche avant de commencer un nouveau programme.

En cas d'anomalie

Problèmes d'ordre général

Problème	Cause et solution
Vous percevez des bruits de fonctionnement (ronronnements, bourdonnements)	<p>Ceci n'est pas une anomalie ! Le compresseur est en marche.</p> <p>Il s'agit là de bruits normaux liés au fonctionnement du compresseur.</p>
L'éclairage du tambour ne s'allume pas.	<p>L'éclairage du tambour s'éteint automatiquement après un certain temps et après le démarrage du programme (économie d'énergie).</p> <ul style="list-style-type: none">■ Arrêtez le sèche-linge puis remettez-le en marche.■ Pour activer l'éclairage du tambour, ouvrez la porte du sèche-linge.
	<p>L'éclairage du tambour est défectueux.</p> <p>L'éclairage du tambour est conçu pour une durée de vie longue et ne doit donc en règle générale pas être remplacé.</p> <ul style="list-style-type: none">■ Si en dépit de tous vos essais, l'éclairage du tambour ne s'allume pas, informez-en le SAV Miele.
Une langue étrangère s'affiche à l'écran	<p>Le réglage de la langue a été modifié.</p> <ul style="list-style-type: none">■ Modifiez le réglage de la langue. Repérez-vous au symbole du drapeau .

Régénérer le filtre de socle

Vous pouvez régénérer un ou plusieurs filtres de socle sales dans le lave-linge. C'est ainsi qu'un filtre de socle redevient opérationnel pendant une certaine durée.

- Lavez un ou plusieurs filtres de socle séparément sans textiles. N'ajoutez pas de lessive.

Conseil : Sélectionnez un programme de lavage court avec une température de 40 °C max. et une vitesse d'essorage de 600 tr/min max.

- Sélectionnez par exemple le programme *Rinçage supplémentaire*.

Une fois lavé et essoré, vous pouvez remettre en place le filtre de socle. Vous pouvez continuer à utiliser un filtre de socle régénéré, tant qu'aucune trace d'usure n'apparaît.

Vous ne devez plus utiliser le filtre de socle, s'il présente des traces d'usure ou des déformations.

Respectez les conseils au chapitre « Nettoyage et entretien », section « Remplacer le filtre dans le socle ».

Service après-vente

Contact en cas d'anomalies

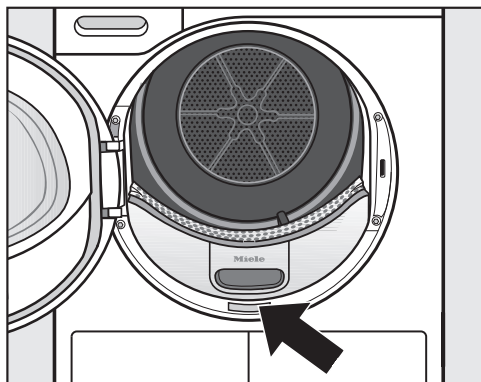
Vous n'arrivez pas à résoudre l'anomalie par vous-même ? Contactez le service après-vente Miele ou votre revendeur Miele.

Vous pouvez prendre rendez-vous en ligne avec le service après-vente Miele sous www.miele.com/service.

Les coordonnées du service après-vente Miele figurent en fin de notice.

Veuillez indiquer le modèle et la référence de votre appareil (N° de série, de fabrication). Ces deux indications figurent sur la plaque signalétique.

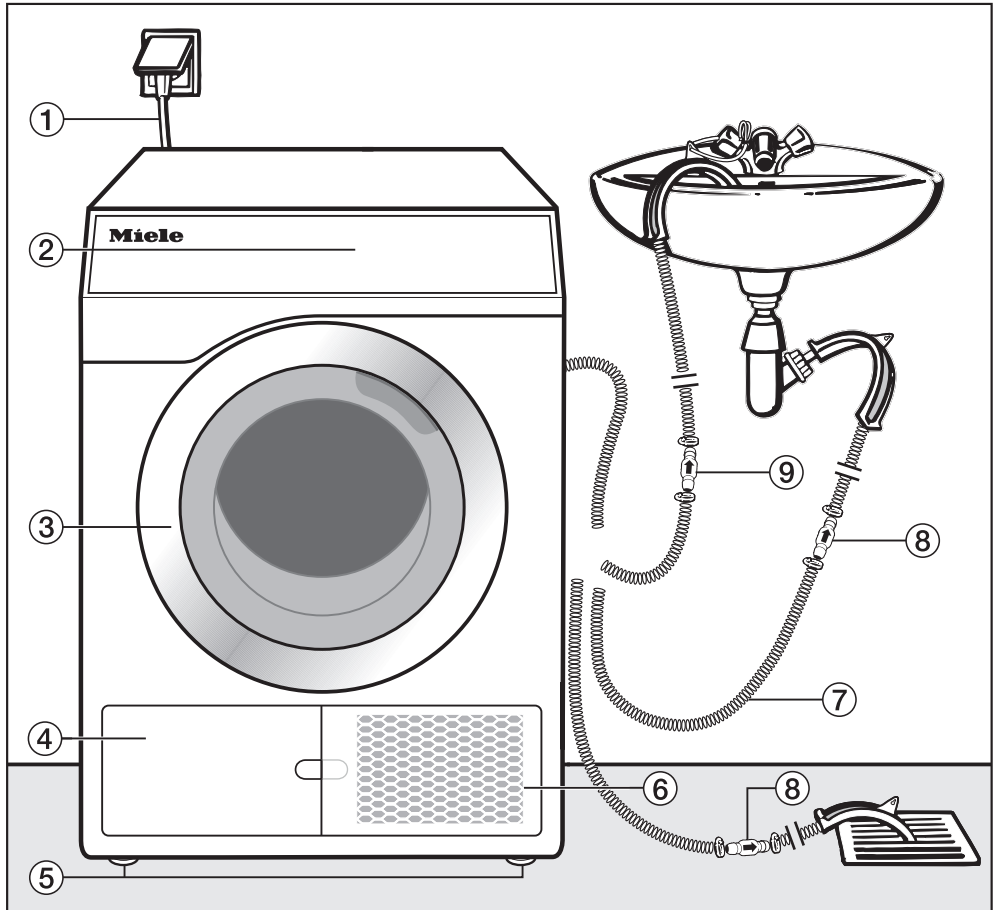
La plaque signalétique est visible lorsque vous ouvrez la porte de votre sèche-linge :



Commander des accessoires

Les accessoires de ce sèche-linge sont disponibles chez les revendeurs Miele ou le SAV Miele.

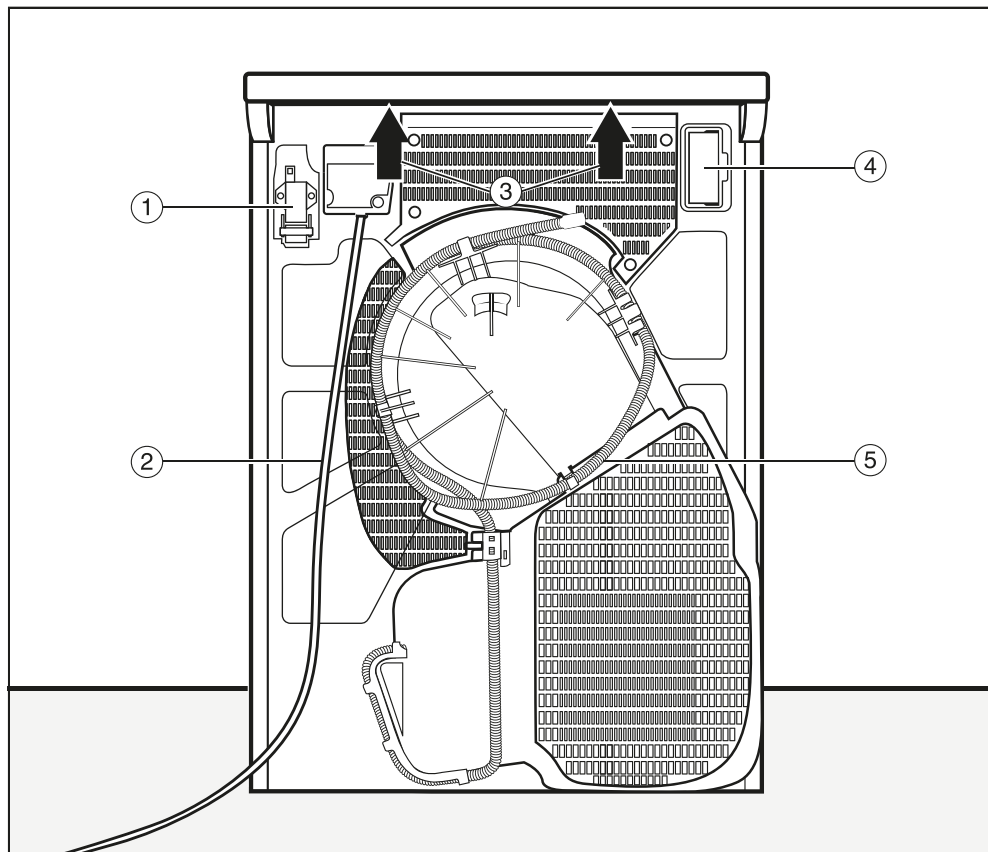
Vue de face



- | | |
|--|---|
| <ul style="list-style-type: none"> ① Câble d'alimentation électrique ② Bandeau de commande ③ Porte ④ Trappe du filtre à peluches (socle) <ul style="list-style-type: none"> – Ouvrir que si un message vous y invite ⑤ 4 pieds à vis réglables en hauteur | <ul style="list-style-type: none"> ⑥ Grille en bas à droite = ouverture pour le refroidissement de l'air <ul style="list-style-type: none"> – Ouvrir que si un message vous y invite ⑦ Tuyau de vidange de l'eau de condensation ⑧ Clapet anti-retour, nécessaire ⑨ Clapet anti-retour, conseillé |
|--|---|

Installation

Vue de derrière



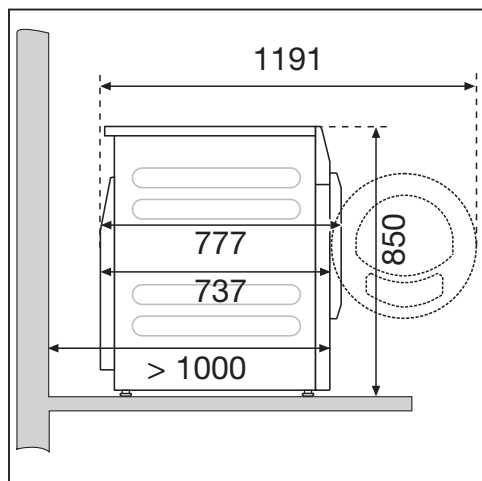
- ① Interface de communication avec les appareils externes
- ② Câble d'alimentation électrique
- ③ Prises sous le couvercle pour le transport
- ④ Logement (pour module de communication externe)
- ⑤ Tuyau de vidange de l'eau de condensation

Possibilités d'installation

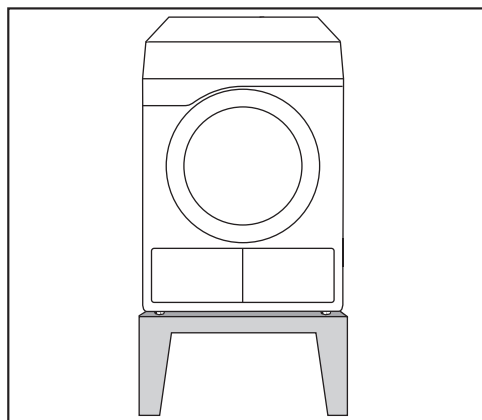
Toutes les dimensions sont en mm

Les distances au mur sont des recommandations visant à faciliter le travail du service. La machine peut également être poussée jusqu'au mur dans des conditions d'installation restreintes.

Vue latérale

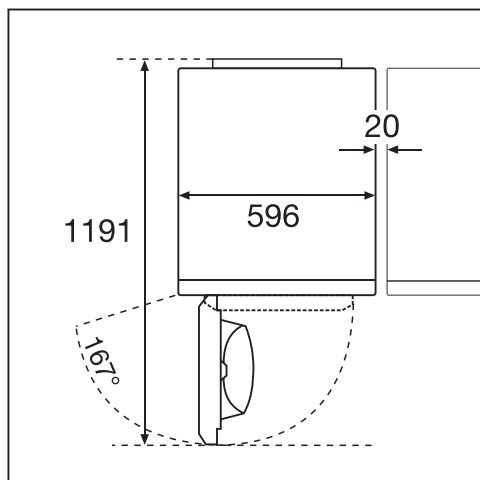


Socle en acier




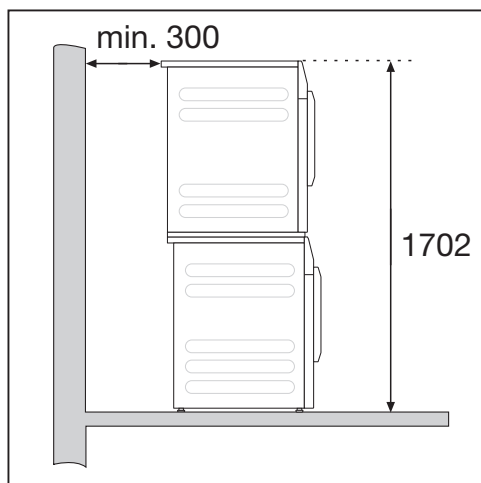
Socle en acier* (socle ouvert ou fermé)

Vue d'en haut



Colonne lave-linge/sèche-linge

 L'installation de la colonne lave-linge/sèche-linge sur un socle Miele n'est pas autorisée.



Un cadre de superposition* est requis. Le montage doit être effectué par un technicien agréé par Miele.

* accessoire Miele en option

Installation

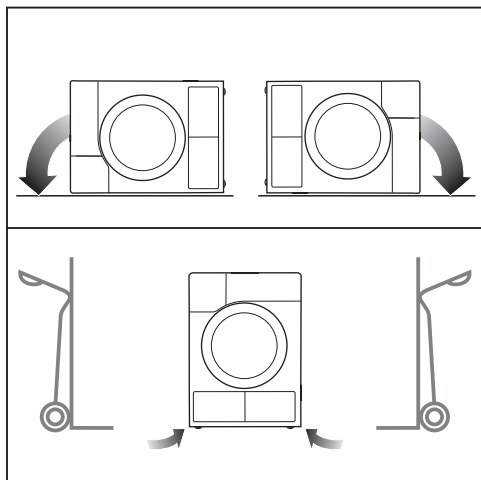
Transport du sèche-linge vers le lieu d'installation

⚠ Dommages liés à un transport incorrect.

Si le sèche-linge bascule, vous pouvez vous blesser et provoquer des dommages.

Lors du transport du sèche-linge, veillez à ce qu'il ne bascule pas.

Transport du sèche-linge



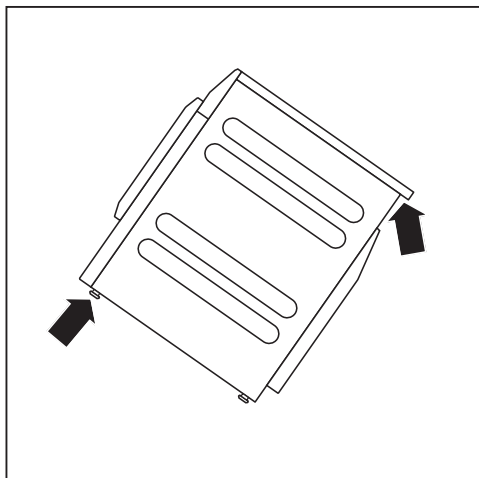
- En cas de transport couché : couchez le sèche-linge uniquement sur la paroi latérale gauche ou droite.
- En cas de transport debout : si vous utilisez un chariot, transportez également le sèche-linge uniquement sur la paroi latérale gauche ou droite.

Transport sur le lieu d'installation

⚠ Risque de blessures provoquées par un couvercle non fixé.

Du fait de circonstances extérieures, la fixation arrière du couvercle peut devenir cassante. Le couvercle peut s'arracher lors du transport.

Veillez à la stabilité du couvercle avant de transporter l'appareil.



- Portez le sèche-linge par les pieds avant et le rebord arrière du couvercle.

Installation

On ne doit trouver dans l'axe d'ouverture de porte du sèche-linge aucune porte battante, coulissante ou à charnière montée du côté opposé.

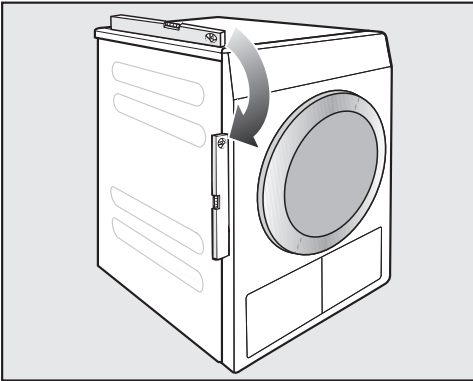
Temps de repos après l'installation

⚠ Dommages dus à une mise en service prématurée.

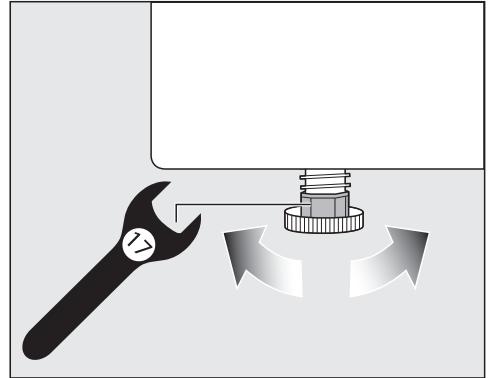
La pompe à chaleur peut alors être endommagée.

Après l'installation, attendez une heure avant de mettre le sèche-linge en marche.

Ajustement du sèche-linge



Pour fonctionner parfaitement, le sèche-linge doit être bien d'aplomb.



Il est possible de régler les pieds à vis afin de compenser les inégalités du sol.

Ce sèche-linge n'est pas encastrable.

Ne fermez en aucun cas les fentes d'aération du sèche-linge. Ne réduisez en aucun cas la fente d'aération par des fileurs de finition ou une moquette à poils hauts, etc. Sinon l'apport d'air frais nécessaire n'est pas suffisant.

Installation

Aérer les locaux

- L'air de refroidissement aspiré pendant le séchage ressort chaud du sèche-linge. Vous devez prévoir une aération suffisante de la pièce, et ce particulièrement si elle est de petite taille.
- Maintenez une température peu élevée dans la pièce. Si d'autres appareils générateurs de chaleur se trouvent dans la pièce, aérez la pièce ou éteignez-les.

Dans le cas contraire, le temps de programme s'en trouve allongé et la consommation d'énergie s'en voit augmentée.

Dispositifs externes

pour la connexion aux systèmes externes.

- Module de communication Box XCI (par ex. pour commande de charge de pointe ou monnayeur)
- Adaptateur de communication XCI-AD (uniquement pour monnayeur)

Monnayeur

Le sèche-linge peut être équipé d'un monnayeur (accessoire Miele en option). Pour ce faire, le service après-vente Miele doit effectuer une programmation spéciale dans l'électronique et raccorder le système de monnayeur.

Retirez régulièrement les pièces ou jetons du monnayeur. Sans quoi, le mécanisme risquerait de se bloquer.

Tuyau de vidange de l'eau de condensation

Pendant le séchage, l'eau de condensation est pompée par le tuyau de vidange qui se trouve à l'arrière du sèche-linge puis est rejetée dans le réservoir à eau de condensation.

Poser le tuyau de vidange

⚠ Endommagement du tuyau de vidange dû à une mauvaise manipulation.

Le tuyau d'évacuation peut être endommagé et l'eau s'écoule.

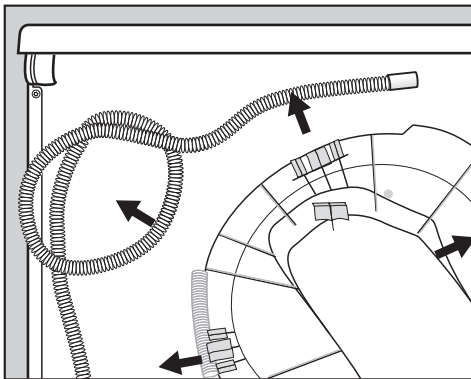
Ne tirez pas sur le tuyau de vidange, ne le tournez pas et ne le tordez pas.

Conseil : Utilisez le support recourbé afin d'éviter que le tuyau de vidange se torde.

Longueur du tuyau de vidange :

1400 mm

Hauteur de refoulement : 1000 mm



- Retirez le tuyau de vidange des dispositifs de fixation.

Possibilités de vidange

Conseil : Suivez les instructions relatives aux fuites ou retours d'eau si vous sélectionnez l'une des options de raccordement suivantes.

- Tuyau accroché au rebord d'un évier ou d'un lavabo
- Evacuation à travers une vidange au sol (puits d'écoulement).
- Raccordement fixe à un siphon de lavabo
- plusieurs possibilités de raccordement avec notamment raccordement d'un lave-linge ou d'un lave-vaisselle.

⚠ Risque de dommages dus à l'écoulement d'eau.

Si l'extrémité du tuyau se détache, l'eau qui s'écoule peut provoquer des dommages.

Sécurisez le tuyau d'évacuation contre tout risque de glissement (par ex. en l'attachant).

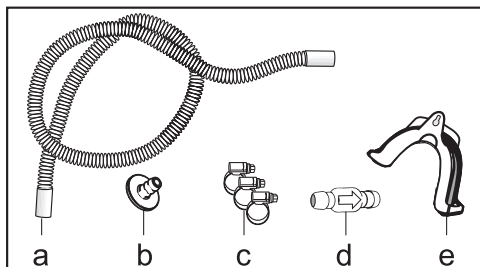
⚠ Dommages dus au retour de l'eau de condensation.

L'eau peut retourner dans le sèche-linge et être aspiré. Le sèche-linge est alors endommagé et l'eau s'écoule.

Utilisez le clapet anti-retour lorsque l'extrémité du tuyau est immergée dans l'eau ou lorsqu'elle est fixée à divers raccords conducteurs d'eau.

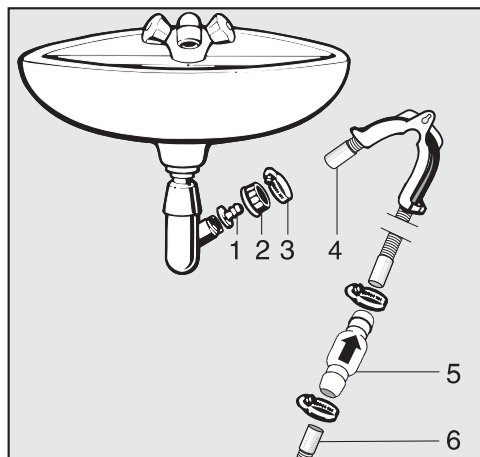
Installation

Accessoire d'évacuation, ci-joint



- a. Rallonge de tuyau
- b. Adaptateur
- c. Colliers de serrage
- d. Clapet anti-retour
- e. Support de flexible

Exemple : raccordement fixe à un siphon de lavabo



- 1. Adaptateur
- 2. Ecrou moleté pour évier
- 3. Collier de serrage
- 4. Rallonge de tuyau
- 5. Clapet anti-retour et colliers de serrage
- 6. Clapet anti-retour du sèche-linge

- Fixez l'adaptateur **1** et l'écrou moleté **2** sur le siphon de l'évier. Cet écrou moleté est en général vendu avec une rondelle que vous devez tout d'abord retirer.
- Posez l'extrémité du tuyau **4** sur l'adaptateur **1**.
- Vissez le collier de serrage **3** juste derrière l'écrou moleté à l'aide d'un tournevis.
- Enfoncez le clapet anti-retour **5** dans le tuyau de vidange **6** du sèche-linge.

Montez le clapet anti-retour **5** de telle sorte que la flèche pointe dans le sens d'écoulement, à savoir en direction de l'évier.


- Fixez le clapet anti-retour à l'aide des colliers de serrage.

Raccordement électrique

La description s'applique aux sèche-linge avec ou sans prise de raccordement au réseau.

Pour les sèche-linge avec prise de raccordement au réseau :

- Ce sèche-linge est équipé d'un câble d'alimentation et d'une prise réseau prêts à être utilisés.
- Le branchement électrique doit toujours rester accessible afin de pouvoir débrancher le sèche-linge en cas d'urgence.

 Dommages dus à une tension électrique incorrecte.

La plaque signalétique vous indique la puissance de raccordement et la protection électrique adaptée.


Comparez ces indications avec celles de votre réseau électrique.

Le raccordement ne peut être effectué que si l'installation électrique est conforme aux réglementations nationales et locales.

Afin de prévenir tout risque d'incendie, le branchement du sèche-linge via des rallonges, boîtiers multiprises, etc. est interdit.

Si un raccordement fixe est prévu, installer un dispositif de disjonction phase et neutre. Ce dispositif peut être constitué d'un interrupteur à ouverture de contact de plus de 3 mm. Il peut s'agir d'un disjoncteur automatique, de fusibles ou de contacteurs (conformes à la norme IEC/EN 60947). Ce raccordement ne doit être effectué que par un électricien.

La prise ou le dispositif de sectionnement doivent toujours être accessibles.

 Risque d'électrocution en raison de la tension réseau.

Si le sèche-linge est déconnecté du secteur, le point de sectionnement doit être protégé contre toute reconnexion accidentelle.

Assurez-vous que le dispositif de sectionnement est verrouillable ou que le point de sectionnement peut être surveillé à tout instant.

Toute réinstallation du branchement, modification de l'installation ou vérification de la mise à la terre avec la détermination du fusible approprié doit exclusivement être effectuée par un électricien qualifié, qui connaît les directives EDF et les règlements applicables.

N'installez aucun dispositif qui éteint automatiquement le sèche-linge (par ex. minuterie).

Caractéristiques techniques

Hauteur	850 mm
Largeur	596 mm
Largeur (uniquement pour appareil avec couvercle inox)	605 mm
Profondeur	777 mm
Profondeur, porte ouverte	1191 mm
Poids	72 kg
Volume du tambour	130 l
Capacité de chargement	7 kg (Poids du linge sec)
Longueur du flexible	1400 mm
Longueur du câble d'alimentation	2000 mm
Tension électrique	voir plaque signalétique au dos de l'appareil
Puissance de raccordement	voir plaque signalétique au dos de l'appareil
Fusible	voir plaque signalétique au dos de l'appareil
Labels de conformité	voir plaque signalétique au dos de l'appareil
LED ou diodes électroluminescentes	Classe 1
Désignation du fluide frigorigène	R134a
Quantité de produit frigorigène	0,61 kg
Potentiel de réchauffement global du fluide frigorigène	1430 kg CO ₂ e
Potentiel de réchauffement global de l'appareil	872 kg CO ₂ e
Charge au sol maximale en état de fonctionnement	925 N
Norme de sécurité produit	conforme EN 50570, EN 60335
Niveau de pression acoustique pondéré A L _{pA} selon EN ISO 11204/11203	< 70 dB re 20 µPa

Caractéristiques techniques

Bande de fréquence	2,4000 GHz – 2,4835 GHz
Puissance d'émission maximale	< 100 mW

Caractéristiques techniques


Déclaration de conformité

Par la présente, Miele déclare que ce sèche-linge pompe à chaleur est conforme à la directive 2014/53/EU.

Le texte complet de la déclaration de conformité se trouve sous une des adresses Internet suivantes :

- Page d'accueil miele France, sur www.miele.fr
- Onglet Services, Demande de documentations, Modes d'emploi, sur <https://miele.fr/modedemploi> en indiquant le nom du produit ou le numéro de série

Ouvrir le Mode exploitant

Le menu des réglages dans le  Mode exploitant est verrouillé contre tout accès non autorisé. L'accès au menu est protégé par un code.

Accès par code

Le Mode exploitant s'ouvre avec un code.

Réglage usine : le code est **000**.

Modifier le code

Vous pouvez modifier le code d'accès au mode exploitant afin de protéger le sèche-linge contre tout accès non autorisé.

Choisissez un nouveau code avec soin.

Si le code est par la suite oublié, le SAV doit en être informé. Le SAV doit réinitialiser le code.

Notez le nouveau code et conservez-le en lieu sûr.

Programme Démo

Dans les salles d'exposition, un programme de démonstration peut être lancé avec une simulation.

Le programme ne démarre pas. Une commande ne représente qu'une seule simulation.

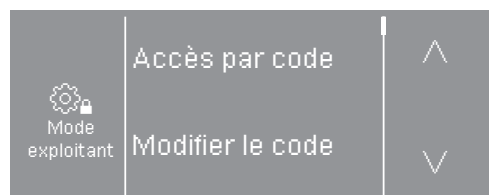
Conseil : Le programme de démonstration n'est proposé que tant qu'aucun programme de séchage n'a été exécuté pendant plus d'une heure. Après cela, le programme de démonstration n'est plus disponible.

- Réglage d'usine : Désactivé
- Activé

Ouvrir le Mode exploitant

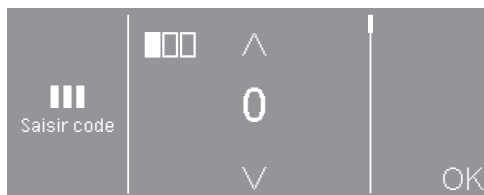
- Allumez le sèche-linge et ouvrez la porte.
- ① Effleurez la touche sensitive *Start/Stop* et maintenez-la enfoncée pendant les étapes ②-③.
- ② Fermez la porte du sèche-linge.
- ③ Attendez que la touche sensitive *Départ/Arrêt* clignotant désormais rapidement reste allumée en permanence ...
- ④ ... puis relâchez la touche sensitive *Start/Stop*.

Cet écran apparaît une fois la commande réussie :



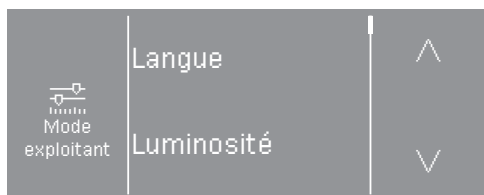
Mode exploitant

- Sélectionnez Accès par code.



- Saisissez les chiffres et effleurez la touche sensitive OK.

Les réglages du mode exploitant sont ouverts.



- Sélectionnez le réglage souhaité.

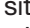
Quitter le mode exploitant

- Effleurez la touche sensitive ↵ ou éteignez le sèche-linge.

Langue

Plusieurs langues d'affichage vous sont proposées. Le sous-menu *Langue* permet de choisir une langue d'affichage principale.

Vous pouvez modifier la langue de la manière suivante :

- de façon permanente sous le mode exploitant (= « Langue de l'exploitant »).
- uniquement pour la durée d'un programme en cours avec la touche sensitive . À la fin du programme, la « Langue de l'exploitant » est réactivée.

Luminosité

La luminosité de l'écran peut être réglée par paliers de 10 % jusqu'à 100 %.

Réglage d'usine : 70 %

Heure

L'heure interne peut être réglée.

Volume signal de fin

Le volume du signal sonore peut être modifié pour la fin du programme.

Le réglage s'effectue en 7 paliers et peut être par ailleurs désactivé.

Réglage d'usine : désactivé

Volume bip touches

Un signal sonore d'intensité variable peut être activé par effleurement de la touche sensitive.

Le réglage s'effectue en 7 paliers et peut être par ailleurs désactivé.

Réglage usine : normal

Volume signal sonore

Le volume du signal sonore de démarrage de programme peut être modifié.

Le réglage s'effectue en 7 paliers et peut être par ailleurs désactivé.

Réglage d'usine : désactivé

Signal sonore anomalies

Le signal sonore indiquant une erreur peut être désactivé.

- Réglage d'usine : activé
- désactivé

Infroissable

À la fin du programme, le tambour tourne à intervalles réguliers si le linge n'est pas immédiatement retiré.

La modification de ce réglage entraîne une consommation d'énergie accrue.

Il est possible de désactiver le réglage (⌘) ou de choisir une durée allant de 1 à 12 heures.

Réglage d'usine : désactivé

Refroidissement suppl.

Avant la fin du programme, la température du linge séché est surveillée afin d'adapter au besoin la durée de la phase de refroidissement.

La modification de ce réglage entraîne une consommation d'énergie accrue.

- Réglage d'usine : désactivé
- activé

Mode exploitant

Température de refroidissement

Le linge est refroidi automatiquement avant la fin du programme. Pour tous les programmes, la température de la phase de refroidissement automatique avant la fin du programme peut être diminuée, ce qui prolonge la phase de refroidissement.

La modification de ce réglage entraîne une consommation d'énergie accrue.

Le réglage peut être modifié de 40 °C à 55 °C.

Réglage d'usine : 55 °C

Règle de mise en veille « affichage »

L'écran s'assombrit et la touche *Start/Stop* clignote lentement pour économiser l'énergie.

La modification de ce réglage entraîne une consommation d'énergie accrue.

- désactivé
L'écran reste allumé.
- activé après 10 min, sauf pendant programme (réglage d'usine)
L'écran reste allumé pendant le déroulement du programme, mais s'éteint 10 minutes après la fin de celui-ci.
- activé après 30 min, sauf pendant programme
L'écran reste allumé pendant le déroulement du programme, mais s'éteint 30 minutes après la fin de celui-ci.

- activé après 10 min.
L'écran s'éteint au bout de 10 minutes.
- activé après 30 min.
L'écran s'éteint au bout de 30 minutes.

Règle de mise en veille « appareil »

Afin d'économiser de l'énergie, le sèche-linge s'éteint automatiquement à la fin du programme ou tant qu'aucune commande n'est activée. Cela peut être modifié.

La modification de ce réglage entraîne une consommation d'énergie accrue.

- sans arrêt
- Réglage usine : arrêt au bout de 15 minutes
- Arrêt au bout de 20 minutes
- Arrêt au bout de 30 minutes

Afficher / masquer

Différents paramètres sont proposés/affichés lors de la sélection du programme. Vous déterminez quels paramètres ne doivent pas s'afficher. Ces paramètres ne sont alors plus modifiables lors de la sélection du programme.

- Humidité résiduelle
- Durée
- Délicat +

Niveau séchage Blanc/Couleurs

Niveau séchage non repassable

Les paliers de séchage des programmes *Blanc/Couleurs*, *Non repassable* peuvent être réglés individuellement.

La modification de ce réglage entraîne une consommation d'énergie accrue.

Niveau séchage repasseuse

Le palier de séchage *Repasseuse* peut être réglé individuellement dans le programme *Blanc/Couleurs*.

La modification de ce réglage entraîne une consommation d'énergie accrue.

Vous pouvez modifier le taux d'humidité résiduelle de ce programme en 11 paliers allant de 16 % (plus sec) à 26 % (plus humide).

Réglage d'usine : 20 %

Nettoyer le circuit d'air

Le système électronique du sèche-linge détecte la baisse d'efficacité due aux résidus de peluches ou de détergents dans les filtres à peluches et dans le conduit d'air. Un message s'affiche. Vous pouvez définir à partir de quelle quantité de peluches ce message doit s'afficher.

Vous pouvez influencer ce message de contrôle : Nettoyer le circuit d'air

- désactivé
Le message de contrôle ne s'allume pas. Cependant, en cas d'obstruction importante du circuit d'air, le programme s'interrompt et le message s'affiche, que cette option soit activée ou non.
- peu sensible
Le message ne s'affiche que si la quantité de peluches est importante.
- Réglage usine : normal
- sensible
Le message s'affiche dès qu'une petite quantité de peluches s'accumule.

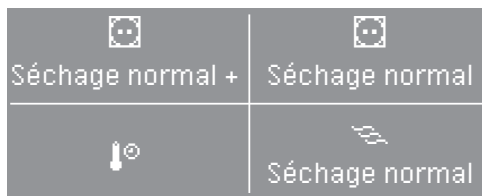
Mode exploitant

Programmes favoris

Vue de l'écran de sélection de programme

Ce réglage permet de sélectionner et de positionner les programmes dans l'écran de sélection de programme. Vous pouvez définir combien de programmes doivent s'afficher sur l'écran de sélection de programme. Seul un changement de programme est possible. La liste est fournie à l'usine avec 4 programmes.

Vous pouvez créer 1, 2, 3 ou 4 programmes dans l'écran de sélection de programme (favoris).

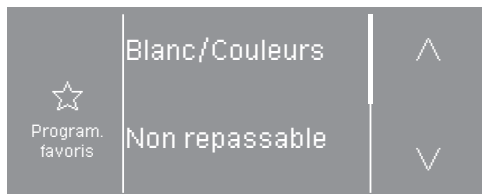


Exemple : écran de sélection de programme comportant 4 programmes

Afficher les favoris

- Dans le mode exploitant, sélectionnez Programmes favoris.

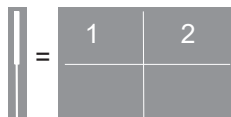
Le menu avec les programmes favoris sélectionnés s'affiche.



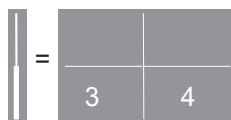
- Effleurez la touche sensitive \wedge ou \vee pour afficher les programmes.

Sur la barre à gauche des flèches, vous voyez la position du programme correspondant dans l'écran de sélection de programme.

- Barre en haut : pour les deux programmes du haut dans l'écran de sélection de programme



- Barre en bas : pour les deux programmes du bas dans l'écran de sélection de programme

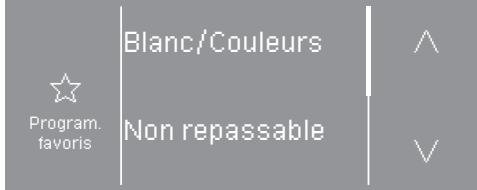


Nombre de programmes dans l'écran de sélection de programme

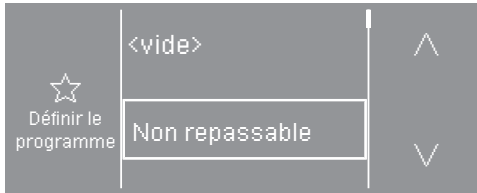
Pour les 3 programmes favoris, 1 x <vide> apparaît. Pour les 2 programmes favoris, 2 x <vide> apparaît et 3 x <vide> pour seulement un programme favori.

Modifier le réglage de programme d'un favori

Vous pouvez modifier ultérieurement le palier de séchage ou la durée (en fonction du programme sélectionné).



- Effleurez la touche sensitive du programme qui doit être modifié.



Le programme est encadré.


- Effleurez la touche sensitive du programme encadré.

Un nouveau menu s'ouvre.

- Modifiez le palier de séchage ou la durée (en fonction du programme sélectionné).

Modifier le palier de séchage

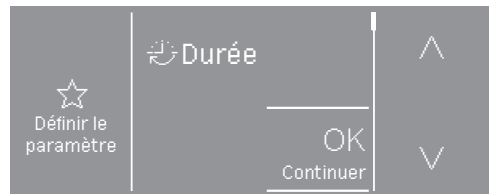



- Effleurez la touche sensitive du  palier de séchage.



- Sélectionnez un palier de séchage en effleurant la touche sensitive - ou +.
- Validez en effleurant la touche sensitive OK.
- Validez en effleurant la touche sensitive OK Continuer.

Modifier la durée



- Effleurez la touche sensitive  Durée.

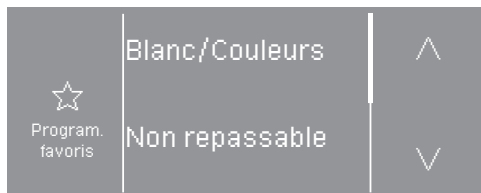


- Réglez l'heure et les minutes avec les touches sensitive \wedge ou \vee .
- Effleurez la touche sensitive OK.
- Validez en effleurant la touche sensitive OK Continuer.

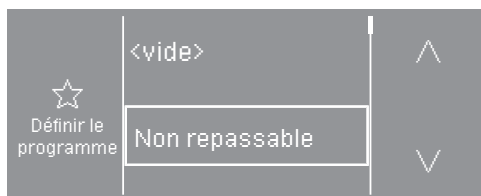
Mode exploitant

Remplacer ou créer à nouveau des favoris

Vous pouvez remplacer un programme en remplaçant un programme déjà existant. Ou vous créez un nouveau programme en marquant <vide>.



- Effleurez la touche sensitive du programme qui doit être remplacé.



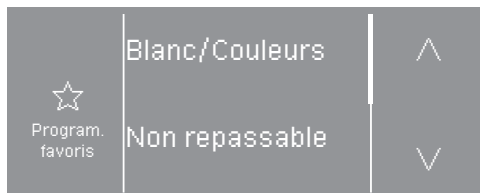
Le programme est encadré.

- Effleurez la touche sensitive \wedge ou \vee , jusqu'à ce que le nouveau programme s'affiche.
- Effleurez la touche sensitive du programme que vous souhaitez sélectionner.

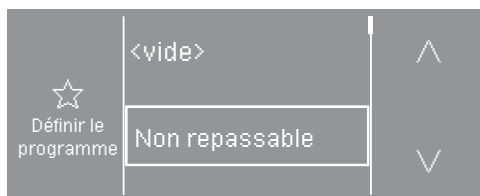
Sélectionnez pour terminer le palier de séchage ou la durée (en fonction du programme sélectionné).

Supprimer un favori

Si vous souhaitez avoir dans l'écran de sélection de programme seulement 1, 2, 3 programmes au lieu de 4, vous pouvez supprimer les programmes favoris.



- Effleurez la touche sensitive du programme qui doit être supprimé.



Le programme est encadré.

- Effleurez la touche sensitive \wedge ou \vee , jusqu'à ce que <vide> s'affiche.
- Effleurez la touche sensitive <vide>.

Vous pouvez répéter le processus jusqu'à ce qu'apparaisse au maximum seulement encore 1 programme et 3x <vide>.

Exemple :



- écran de sélection de programme comportant 3 programmes favoris

Choix module COM

Ce sèche-linge est équipé d'un module Wi-Fi intégré. Ce sèche-linge peut cependant également être équipé d'un module externe.

- désactivé
- module interne (réglages usine)
Le module Wi-Fi interne est utilisé.
- module externe
Un module XKM ou RS232 est inséré dans le logement.

Disponibilité produits digitaux Miele

L'utilisation de produits digitaux Miele dépend de la disponibilité du service dans votre pays.

Les différents services ne sont pas disponibles dans tous les pays.

Vous trouverez plus d'informations sur la disponibilité de ce service sur notre page Internet www.miele.fr.

WLAN/LAN

Configurez la connexion de votre sèche-linge.

- Configuration
Ce message apparaît uniquement si le sèche-linge n'est pas encore connecté à un réseau Wi-Fi.
- Désactiver (visible si le réseau est activé)
Le réseau reste configuré, la fonction Wi-Fi est désactivée.
- Activer (visible si le réseau est désactivé)
La fonction Wi-Fi est réactivée.

- État de la connexion (visible si le réseau est activé)
Les valeurs suivantes s'affichent :
 - qualité de réception du Wi-Fi
 - nom du réseau
 - adresse IP
- Réinitialiser (visible si déjà configuré)
La connexion au réseau Wi-Fi est réinitialisée, vous pouvez dès à présent la reconfigurer.
- Réinitialiser (visible si déjà configuré)
Le réseau n'est plus configuré. Pour pouvoir utiliser le réseau à nouveau, vous devez établir une nouvelle connexion.
 - La connexion Wi-Fi est désactivée.
 - La connexion Wi-Fi est restaurée aux valeurs d'usine.

Mode exploitant

Configuration Wi-Fi

2 méthodes de connexion sont possibles.

WPS

- Activez la fonction « WPS » sur votre routeur dans les 2 minutes qui suivent.

Conseil : Si la connexion n'est pas établie à la fin du décompte, recommencez la procédure.

Point d'accès Soft

- Activez la fonction avec l'App Miele sur votre terminal mobile dans les 10 minutes qui suivent.

Conseil : L'app vous guide dans les étapes suivantes.

Connexion réseau

La date et l'heure peuvent être synchronisées sur le réseau.

- désactivé

La date et l'heure ne sont pas synchronisées sur le réseau.

- en tant que maître

Les machines sont interconnectées, sans connexion Internet. Une machine est déclarée comme maître et envoie les données aux appareils esclaves.

- en tant qu'esclave

Les machines sont interconnectées, avec connexion Internet. Toutes les machines seront réglées sur Esclaves. Les données sont synchronisées via Internet.

Signal de délestage

Le raccordement de dispositifs externes s'effectue via la Box XCI de Miele.

Le dispositif de pic de charge permet de relier le sèche-linge à un système de gestion de l'énergie. Si un signal est enregistré, le système de chauffage du sèche-linge est brièvement éteint ou son activation est empêchée. Le sèche-linge ne doit être utilisé sur un système à charge de pointe que s'il est connecté au sèche-linge via la box XCI de Miele.

- Réglage d'usine : pas de fonction
- Charge de pointe 230 V
- Charge de pointe 0 V

Empêcher le délestage

Grâce à cette fonction, lors d'un signal de charge de pointe, l'exécution d'un programme d'hygiène n'est pas modifiée pour autant. Le chauffage reste allumé.

- Réglage d'usine : désactivé
- activé

Commande à distance

- Réglage d'usine : activé
- désactivé

Réglage usine : désactivé

Mise à jour à distance

La fonction RemoteUpdate (mise à jour à distance) permet de mettre à jour le logiciel de votre sèche-linge.

Réglage d'usine : activé

Si vous choisissez de ne pas installer une mise à jour à distance, cela n'impacte pas l'utilisation de votre sèche-linge. Néanmoins, Miele recommande d'installer les mises à jour à distance.

Activation

L'option RemoteUpdate ne s'affiche et ne peut être sélectionné que si vous avez connecté votre sèche-linge à votre réseau Wi-Fi.

La fonction RemoteUpdate de Miele n'est utilisable que si vous avez connecté le sèche-linge à un réseau Wi-Fi et que vous disposez d'un compte sur l'application Miele Professional. Le sèche-linge doit être enregistré dans l'application.

Les conditions d'utilisation se trouvent sur l'application Miele Professional.

Certaines mises à jour du logiciel peuvent uniquement être réalisées par le service après-vente Miele.

Déroulement de la mise à jour à distance

L'affichage vous informe sous le mode exploitant si le service RemoteUpdate est disponible pour votre appareil.

Vous pouvez choisir de lancer immédiatement la mise à jour à distance ou de la reporter à plus tard. Si vous sélectionnez « Mise à jour ultérieure », l'appareil vous redemandera si vous souhaitez installer la mise à jour lors du prochain démarrage.

La mise à jour à distance peut prendre plusieurs minutes.

Respectez les points suivants pour la fonction de mise à jour à distance :

- Si vous ne recevez pas de message à ce sujet, c'est qu'aucune mise à jour à distance n'est disponible.
- Une fois qu'une mise à jour à distance est installée, vous ne pouvez pas revenir à une version précédente.
- N'éteignez pas le sèche-linge pendant la mise à jour à distance. A défaut, la mise à jour est annulée et n'est pas installée.

Mode exploitant

SmartGrid

Le réglage SmartGrid est visible uniquement si un réseau Wi-Fi a été configuré et activé. Cette fonction vous permet d'intégrer votre sèche-linge dans les systèmes de gestion de l'énergie des bâtiments.

Informations légales

Licences Open-Source

Informations disponibles sur les licences.

Droits d'auteur et licences pour les logiciels d'exploitation et de commande

Miele utilise son propre logiciel ou un logiciel tiers non couvert par une licence open source, pour faire fonctionner et contrôler l'appareil. Le présent logiciel/les composants de logiciel sont soumis à des droits d'auteur. Les droits d'auteur détenus par Miele et des tiers doivent être respectés.

Cet appareil contient également des composants logiciels distribués sous licence open source. Vous pouvez consulter les composants open source inclus ainsi que les avis de droit d'auteur correspondants, les copies des conditions de licence applicables et toute autre information dans l'appareil sous l'option de menu Réglages | Paramètres de l'appareil | Informations légales | Licences open source. **Les dispositions de responsabilité et de garantie des conditions de licence open source qui y figurent ne s'appliquent qu'à l'égard des ayants droit respectifs.**

Monnayeur

Le raccordement d'un monnayeur nécessite l'accessoire XCI-AD ou Box XCI.

Réglages du monnayeur

Pour toute modification ultérieure, veuillez contacter le SAV Miele.

Un monnayeur doit être raccordé.

- Sans monnayeur

Les paramétrages suivants sont ignorés et la première mise en service peut être achevée.

- Mode programme

Ce programme fonctionne via un monnayeur : l'utilisateur achète le droit d'utiliser un programme.

- Mode minuterie

Ce programme fonctionne via un monnayeur sur minuterie : l'utilisateur achète un temps d'utilisation.

- Mode minuterie avec compteur d'impulsions

Pour les monnayeurs dont la durée d'utilisation augmente à chaque insertion de pièce.

- Module KOM

Le fonctionnement s'effectue par commande centrale

Signal retour sur monnayeur

Régler le signal de retour du monnayeur

- Réglage d'usine : Désactivé

- Fin du programme

Le signal de retour est émis en fin de programme.

- Lâcher la touche Start

Le signal de retour est émis au relâchement de la touche Start.

- Début et fin de programme

Le signal de retour est émis au début et en fin de programme.

- Programme en cours

Le signal de retour est émis du début à la fin du programme.

- Température de l'air de séchage

Le signal de retour dépend de la température si la température de l'air de traitement est égale ou supérieure à la température de consigne.

Mode exploitant

Verrouillage monnayeur

Afin d'éviter les manipulations, un verrouillage du programme peut être réglé en mode programme. Si la porte du sèche-linge est ouverte après le verrouillage, le programme est annulé et l'argent inséré perdu.

Le moment du verrouillage peut être modifié afin de permettre d'ajouter du linge.

- Réglage d'usine : Désactivé
- dès le démarrage du programme
- 1 à 5 minutes après le démarrage du programme

Supprimer signal payé

Le « signal de paiement » en mode monnayeur peut être conservé jusqu'à la fin du programme ou supprimé au bout de 5 minutes en l'absence de démarrage de programme.

- Réglage d'usine : désactivé
- activé

Temps réponse monnayeur

En mode monnayeur, il est possible de régler le temps de réponse minimum avant déclenchement du signal de paiement.

- Réglage usine : court
Pour les monnayeurs où la chute des pièces génère l'impulsion de paiement.
- long
Pour les commandes centrales sur base de 230 V.

Temps max. monnayeur

Réglage du délai de chevauchement du monnayeur. Délai de sécurité afin d'éviter les manipulations du monnayeur.

Le délai de chevauchement peut être désactivé ou réglé par paliers de 15 minutes allant de 30 à 240 minutes.

Si aucun programme ne se termine pendant le délai de chevauchement, le monnayeur est réinitialisé. Le programme s'interrompt.

Réglage d'usine : 180 minutes

Durée minuterie froid

La durée du programme peut être réglée.

Par paliers de 5 minutes, il est possible de régler une durée allant de 10 minutes à 120 minutes.

Réglage d'usine : 120 minutes

Durée minuterie chaud

La durée du programme peut être réglée.

Par paliers de 5 minutes, il est possible de régler une durée allant de 20 minutes à 120 minutes.

Réglage d'usine : 60 minutes

Programmes gratuits

En mode monnayeur, il est possible de définir si le programme *Minuterie froid* peut être utilisé gratuitement.

- Réglage d'usine : désactivé
- activé

Miele S.A.S
Z.I. du Coudray
9, avenue Albert Einstein
B.P. 1000
93151 Le Blanc-Mesnil Cedex
www.miele.fr/professional

R.C.S. Bobigny B 708 203 088

Contact Service Commercial

Tél. : 01 49 39 44 44
Fax. : 01 49 39 44 38
Mail : advpro@miele.fr

Contact SAV Professionnel (Intervention)

Tél. : 01 49 39 44 78
Fax. : 01 49 39 34 10
Mail : savpro@miele.fr

Contact Support Technique (Hotline)

Tél. : 01 49 39 44 88
Mail : support.technique@miele.fr



Miele & Cie. KG
Carl-Miele-Straße 29, 33332 Gütersloh, Allemagne

PDR 507 HP Special

fr-FR

M.-Nr. 11 178 341 / 01