

## Istruzioni d'uso e di montaggio Cappa aspirante



Prima di installare e mettere in funzione l'elettrodomestico, leggere **assolutamente** le presenti istruzioni d'uso per evitare di danneggiare il prodotto o di mettere a rischio la propria sicurezza.

# Indice

---

<b>Indicazioni sulla sicurezza e avvertenze</b> .....	<b>4</b>
<b>Sostenibilità e tutela dell'ambiente</b> .....	<b>13</b>
<b>Presentazione del prodotto</b> .....	<b>14</b>
Panoramica cappa aspirante .....	14
Componenti .....	15
Filtro antigrasso.....	15
Vaschetta raccogliocce.....	15
Filtro a carboni attivi.....	15
Illuminazione piano cottura.....	15
Funzioni.....	16
Livelli di potenza aspiratore .....	16
Funzione supplementare .....	16
Contatore ore di funzionamento.....	16
Miele@home.....	17
Con@ctivity.....	17
Power Management (regolazione automatica) .....	17
<b>Primo avvio</b> .....	<b>18</b>
Selezionare il funzionamento a evacuazione o ricircolo.....	18
Connettere il Miele@home .....	18
Collegare tramite app.....	19
Disconnettersi dal WLAN (tornare alle impostazioni di serie).....	20
Connettere la Con@ctivity .....	20
Attivare Con@ctivity 3.0 tramite la rete WLAN di casa.....	20
Attivare Con@ctivity 3.0 tramite un collegamento diretto WLAN .....	20
Connettere il telecomando .....	21
Disconnettere il telecomando.....	21
<b>Uso (automatico)</b> .....	<b>22</b>
Cuocere con Con@ctivity su un piano cottura elettrico .....	22
Cuocere con Con@ctivity su un piano cottura a gas.....	22
Uscire temporaneamente dal funzionamento automatico.....	23
<b>Uso (manuale)</b> .....	<b>24</b>
Cuocere senza la funzione Con@ctivity (funzionamento manuale) .....	24
Accendere l'aspiratore.....	24
Impostare il livello di potenza .....	24
Spegnere l'aspiratore.....	24
Accendere/spegnere l'illuminazione del piano cottura .....	24
<b>Modifica delle impostazioni</b> .....	<b>25</b>
Attivazione/disattivazione del Power Management.....	25
Spegnimento di sicurezza.....	25

<b>Consigli per il risparmio energetico .....</b>	<b>26</b>
<b>Pulizia e manutenzione .....</b>	<b>27</b>
Pulire l'involucro .....	27
Filtri antigrasso .....	27
Pulire la vaschetta raccogliacqua .....	28
Cambiare il filtro antigrasso.....	29
Filtro antiodore.....	30
Smaltire i filtri antiodore .....	30
<b>Installazione .....</b>	<b>31</b>
Prima dell'installazione.....	31
Rimuovere la pellicola protettiva.....	31
Materiale per l'installazione.....	31
Misure apparecchio .....	32
Distanza tra piano cottura e cappa aspirante (S) .....	33
Consigli per l'installazione .....	34
Sagoma di foratura per l'installazione a parete .....	34
Conduttura scarico dell'aria.....	35
Retrovalvola .....	36
Acqua di condensa .....	36
Silenziatore .....	37
Allacciamento elettrico.....	38
<b>Assistenza tecnica .....</b>	<b>39</b>
Contatti in caso di guasto .....	39
Targhetta dati .....	39
Garanzia.....	39
<b>Dati tecnici .....</b>	<b>40</b>
Accessori su richiesta per il funzionamento a ricircolo.....	40
Dichiarazione di conformità .....	40

## Indicazioni sulla sicurezza e avvertenze

---

Questa cappa aspirante è conforme alle vigenti norme di sicurezza. Un uso improprio può comunque causare danni a persone e/o cose.

Leggere attentamente le istruzioni d'uso e di montaggio prima di mettere in funzione la cappa. Contiene informazioni importanti sul montaggio, la sicurezza, l'uso e la manutenzione. In questo modo si evitano danni a se stessi e alle apparecchiature.

Ai sensi della norma IEC 60335-1, Miele avvisa espressamente che è assolutamente necessario leggere e seguire le informazioni contenute nel capitolo per l'installazione dell'elettrodomestico nonché le indicazioni e le avvertenze di sicurezza.

Il produttore non risponde dei danni che derivano dall'inosservanza di queste avvertenze.

Conservare le presenti istruzioni d'uso e di montaggio e consegnarle anche a eventuali altri utenti.

### Uso corretto

- ▶ Questa cappa aspirante è destinata all'impiego in ambito domestico.
- ▶ Questa cappa aspirante non è destinata all'utilizzo in ambienti esterni.
- ▶ Utilizzare la cappa aspirante esclusivamente per il normale uso domestico per aspirare e purificare i vapori generati dalla cottura di alimenti. Qualsiasi altro impiego non è ammesso.
- ▶ La cappa aspirante non può essere utilizzata con funzionamento a ricircolo su un piano cottura a gas per lo sfiato dell'ambiente di installazione. Consultare un tecnico del gas.

## Indicazioni sulla sicurezza e avvertenze

---

► Le persone che per le loro capacità fisiche, sensoriali o psichiche o per la loro inesperienza o non conoscenza non siano in grado di utilizzare in sicurezza la cappa aspirante, non devono farne uso senza la sorveglianza e la guida di una persona responsabile.

Queste persone possono utilizzare l'apparecchio da sole solo se è stato loro chiaramente spiegato come funziona, in modo tale da utilizzarlo in sicurezza. È importante che sappiano riconoscere e comprendere quali pericoli possono derivare da un uso non corretto della cappa aspirante.

### Bambini

► Tenere lontano dalla cappa i bambini al di sotto degli otto anni oppure sorvegliarli costantemente.

► I bambini a partire dagli 8 anni possono utilizzare la cappa aspirante senza sorveglianza solo ed esclusivamente se è stato loro spiegato come fare e se sono in grado di farlo in tutta sicurezza. È importante che sappiano riconoscere e comprendere quali pericoli possono derivare da un uso non corretto dell'apparecchio.

► I bambini non possono eseguire lavori di pulizia o manutenzione della cappa aspirante senza sorveglianza.

► Controllare i bambini quando sono vicini alla cappa aspirante. Non permettere loro di giocare.

► La luce del piano cottura è molto intensa.

Fare attenzione che in particolare i bambini non guardino direttamente la luce delle lampadine.

► Pericolo di soffocamento. I bambini giocando possono avvolgersi nel materiale d'imballaggio (p.es. pellicole) oppure infilarselo in testa e soffocare. Tenere il materiale d'imballaggio lontano da bambini eventualmente presenti in casa.

## Indicazioni sulla sicurezza e avvertenze

---

### Sicurezza tecnica

- ▶ Riparazioni o lavori di installazione e di manutenzione non correttamente eseguiti possono mettere seriamente in pericolo l'utente. Lavori di installazione e manutenzione nonché riparazioni possono essere eseguiti solo da personale tecnico qualificato.
- ▶ Eventuali danni della cappa aspirante possono mettere in pericolo la sicurezza personale. Verificare che non siano presenti danni visibili. Non mettere mai in funzione un apparecchio danneggiato.
- ▶ La sicurezza elettrica è garantita solo se l'apparecchio è allacciato a un regolare conduttore di protezione. Assicurarsi che questa condizione fondamentale per la sicurezza sia verificata. In caso di dubbi far controllare l'impianto da un elettricista specializzato.
- ▶ È possibile il funzionamento temporaneo o permanente su un sistema di alimentazione di energia elettrica autosufficiente o non sincrono alla rete (come reti autonome, sistemi di backup). Requisito per il funzionamento è che il sistema di alimentazione di energia elettrica rispetti le normative EN 50160 o similari.  
Le misure di sicurezza previste nell'impianto domestico e per questo prodotto Miele devono essere garantite per funzionalità e procedure anche col funzionamento autonomo oppure non sincrono alla rete oppure sostituite da misure eguali nell'installazione. Come per esempio descritto nella pubblicazione attuale della VDE-AR-E 2510-2.
- ▶ I dati di allacciamento (frequenza e tensione) indicati sulla targhetta dati della cappa aspirante devono assolutamente corrispondere con quelli della rete elettrica affinché la cappa non si danneggi. Confrontare i dati di allacciamento prima di collegare l'apparecchio. In caso di dubbi, rivolgersi a un elettricista qualificato.
- ▶ Prese multiple o prolunghe non garantiscono la necessaria sicurezza (pericolo di incendio). Non utilizzare questi dispositivi per allacciare la cappa aspirante alla rete elettrica.

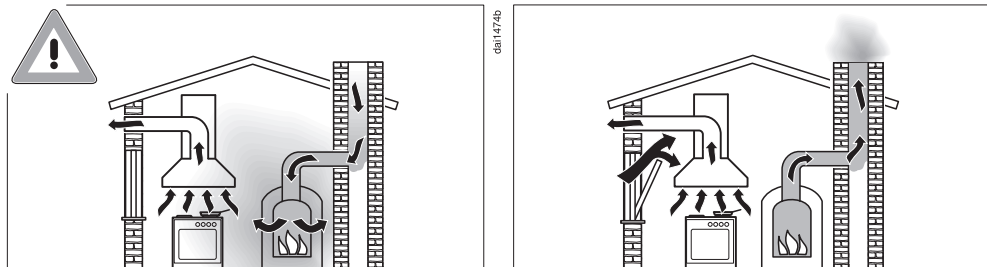
## Indicazioni sulla sicurezza e avvertenze

---

- ▶ Per le cappe aspiranti della serie ... EXT/EXTA occorre collegare l'aspiratore esterno con il cavo di allacciamento e i connettori. Questi apparecchi possono essere collegati solo con un aspiratore esterno Miele.
- ▶ Utilizzare la cappa aspirante solo quando è montata, solo così è garantito che funzioni in modo sicuro.
- ▶ Non utilizzare la cappa aspirante in luoghi non stazionari (ad es. sulle navi).
- ▶ Toccare anche involontariamente dei componenti sotto tensione o modificare la struttura elettrica e meccanica è molto pericoloso per l'utente e può provocare seri danni anche alla cappa. Aprire l'involucro solo nei casi strettamente necessari, riportati nelle presenti istruzioni, per il montaggio e la pulizia. Non aprire mai per nessun motivo altre parti dell'involucro.
- ▶ Il diritto alla garanzia decade se la cappa aspirante non viene riparata dall'assistenza tecnica autorizzata Miele.
- ▶ Un cavo di allacciamento danneggiato può essere sostituito solamente da personale tecnico qualificato.
- ▶ Le lampadine dell'illuminazione sono montate fisse. Per motivi di sicurezza è necessario che la sostituzione sia effettuata dal servizio di assistenza tecnica autorizzato Miele.
- ▶ Per eseguire lavori di installazione, manutenzione o riparazione staccare la cappa aspirante dalla rete elettrica. La cappa risulta staccata se:
  - si disinseriscono i fusibili dell'impianto elettrico, oppure
  - si svitano del tutto i fusibili, oppure
  - si estrae la spina (se presente) dalla presa elettrica. Afferrare la spina, non tirare il cavo.

## Indicazioni sulla sicurezza e avvertenze

### Contemporaneo funzionamento con un fuoco alimentato da aria ambiente



**⚠** Pericolo di intossicazione a causa dei gas combustibili.  
Se la cappa viene messa in funzione sul luogo di installazione ed è attivo un fuoco (fiamma) alimentato con aria ambiente, è necessario adottare delle precauzioni.

I fuochi che sfruttano l'aria dell'ambiente usano l'aria ambiente per la combustione ed espellono i gas combustibili all'esterno tramite un camino. Questi possono essere ad es. stufe a gas, gasolio, legna o carbone, scaldacqua istantanei, scaldabagno, piani cottura o forni.

La cappa aspirante sottrae aria ambiente alla cucina e agli ambienti adiacenti. Vale per le seguenti modalità:

- funzionamento a evacuazione,
- funzionamento a evacuazione con aspiratore esterno,
- funzionamento a ricircolo con box posizionato all'esterno dell'ambiente.

Senza sufficiente afflusso di aria si crea una depressione. Il fuoco non ha aria a sufficienza per ardere. E quindi potrebbe spegnersi. I gas combustibili potrebbero essere riaspirati dal camino o dal canale di scarico dell'aria.

**Pericolo di morte!**



## Indicazioni sulla sicurezza e avvertenze

---

La cappa aspirante può funzionare mentre sono accesi dei fuochi alimentati dall'aria ambiente solo se la depressione non supera i 4 Pa (0,04 mbar), ovvero se si evita la riaspirazione dei gas di scarico.

Questo si può ottenere se a causa di aperture non chiudibili p.es. nelle porte o finestre può giungere l'aria necessaria per la combustione. Accertarsi che la sezione di apertura dell'afflusso aria sia sufficiente. Le normali prese d'aria generalmente non garantiscono un afflusso sufficiente.

Nella valutazione bisogna sempre tenere conto dell'intero rapporto di aerazione dell'abitazione. In caso di dubbi, interpellare uno spaziacamino competente.

Se la cappa viene utilizzata in modalità ricircolo e l'aria viene reimpressa nell'ambiente in cui è installata, il contemporaneo funzionamento di un fuoco alimentato con aria ambiente non è pericoloso.

## Indicazioni sulla sicurezza e avvertenze

---

### Impiego corretto

► Pericolo di incendio a causa di fiamme libere.

Non lavorare mai con fiamme libere sotto la cappa aspirante. È quindi vietato ad es. cuocere flambé e grigliare su fiamma libera. La cappa aspirante accesa aspira le fiamme nel filtro. Il grasso depositatosi può incendiarsi.

► L'eccessivo calore che si genera da un punto di cottura a gas può danneggiare la cappa aspirante.

- Non accendere mai i punti di cottura a gas senza avervi prima appoggiato le stoviglie. Spegnere la fiamma del gas se si toglie la pentola dal fuoco anche per pochi istanti.
- Scegliere pentole e padelle dal diametro corrispondente alla zona cottura.
- Regolare l'intensità della fiamma in modo che non fuoriesca dal fondopentola.
- Evitare di surriscaldare eccessivamente pentole e padelle (ad es. se si cuoce con il wok).

► L'acqua di condensa può corrodere e provocare danni alla cappa aspirante.

Accendere sempre la cappa aspirante quando si utilizza il piano cottura, altrimenti potrebbe formarsi dell'acqua di condensa.

► Se si surriscaldano, oli e grassi possono prendere fuoco e incendiare anche la cappa.

Sorvegliare sempre i procedimenti di cottura con oli e grassi in pentole, padelle o friggitrici. Prestare attenzione anche quando si griglia con grill elettrici.

## Indicazioni sulla sicurezza e avvertenze

---

- ▶ Depositi di grasso e sporco compromettono la funzionalità della cappa aspirante.  
Non utilizzare mai la cappa senza i filtri antigrasso, al fine di garantire la depurazione delle fumes.
- ▶ Se la pulizia non avviene osservando le indicazioni riportate nelle presenti istruzioni d'uso, c'è pericolo di incendio.
- ▶ Tenere presente che mentre si cucina, la cappa aspirante può diventare molto calda per effetto del calore che sale verso l'alto.  
Toccare l'involucro e i filtri antigrasso solo dopo che la cappa si è raffreddata.

### Installazione corretta

- ▶ Seguire le indicazioni del produttore dell'apparecchio di cottura per verificare se è consentito utilizzarlo in combinazione con una cappa aspirante.
- ▶ La cappa aspirante non può essere montata sopra fuochi alimentati da combustibili solidi.
- ▶ Una distanza troppo esigua tra piano cottura e cappa aspirante può danneggiare la cappa aspirante.  
Se il produttore dell'apparecchio di cottura non prevede distanze maggiori, rispettare le distanze minime tra piano di cottura e bordo inferiore della cappa, indicate nel capitolo "Installazione".  
Se gli strumenti di cottura prevedono differenti distanze di sicurezza, scegliere sempre le maggiori.
- ▶ Per fissare la cappa aspirante, attenersi alle indicazioni contenute nel capitolo "Installazione".
- ▶ I componenti possono avere dei bordi taglienti e causare ferimenti.  
Per il montaggio indossare guanti che proteggano dai tagli.
- ▶ Per la condotta di scarico dell'aria possono essere utilizzati solo tubi in materiale non infiammabile, reperibili presso i rivenditori specializzati oppure presso l'assistenza tecnica Miele autorizzata.

## Indicazioni sulla sicurezza e avvertenze

---

- ▶ L'aria di scarico non deve essere convogliata in un camino già in funzione per fumi o gas combustibili, né in un canale che serve per la ventilazione di ambienti dove si trovano dei fuochi.
- ▶ Se l'aria di scarico deve essere convogliata in un camino fuori uso, rispettare le norme emanate dalle autorità competenti.

### **Pulizia e manutenzione**

- ▶ Il vapore di un apparecchio di pulizia a vapore può giungere alle parti che conducono tensione e causare un corto circuito. Per pulire l'apparecchio non utilizzare mai un apparecchio a vapore.

### **Accessori e pezzi di ricambio**

- ▶ Utilizzare esclusivamente pezzi di ricambio originali Miele. Se si montano o utilizzano altri accessori, il diritto alla garanzia e a prestazioni in garanzia per vizi e/o difetti del prodotto decade.
- ▶ Sostituire eventuali pezzi guasti o difettosi esclusivamente con ricambi originali Miele; solo così Miele può garantire il pieno rispetto degli standard di sicurezza.
- ▶ Miele garantisce la fornitura di pezzi di ricambio fino a 15 anni, minimo per 10, dopo l'uscita di gamma della cappa aspirante.

## Smaltimento dell'imballaggio

L'imballaggio è pratico e protegge l'apparecchio da eventuali danni di trasporto. I materiali utilizzati per l'imballaggio sono riciclabili, in quanto selezionati secondo criteri di rispetto dell'ambiente e di facilità di smaltimento.

Restituire gli imballaggi al circuito di raccolta dei materiali consente di risparmiare materie prime. Utilizzare centri di raccolta per materiali specifici ed eventuali opzioni di ritiro alternative. Smaltire correttamente anche gli imballaggi utilizzati per il trasporto.

## Smaltimento delle apparecchiature

Le apparecchiature elettriche ed elettroniche contengono spesso materiali utili. Contengono altresì sostanze, composti e componenti che erano necessari per il funzionamento e la sicurezza dell'apparecchiatura stessa. Smaltirli in modo non adeguato o nei rifiuti domestici potrebbe nuocere alla salute e all'ambiente. In nessun caso quindi smaltire queste apparecchiature nei normali rifiuti domestici.

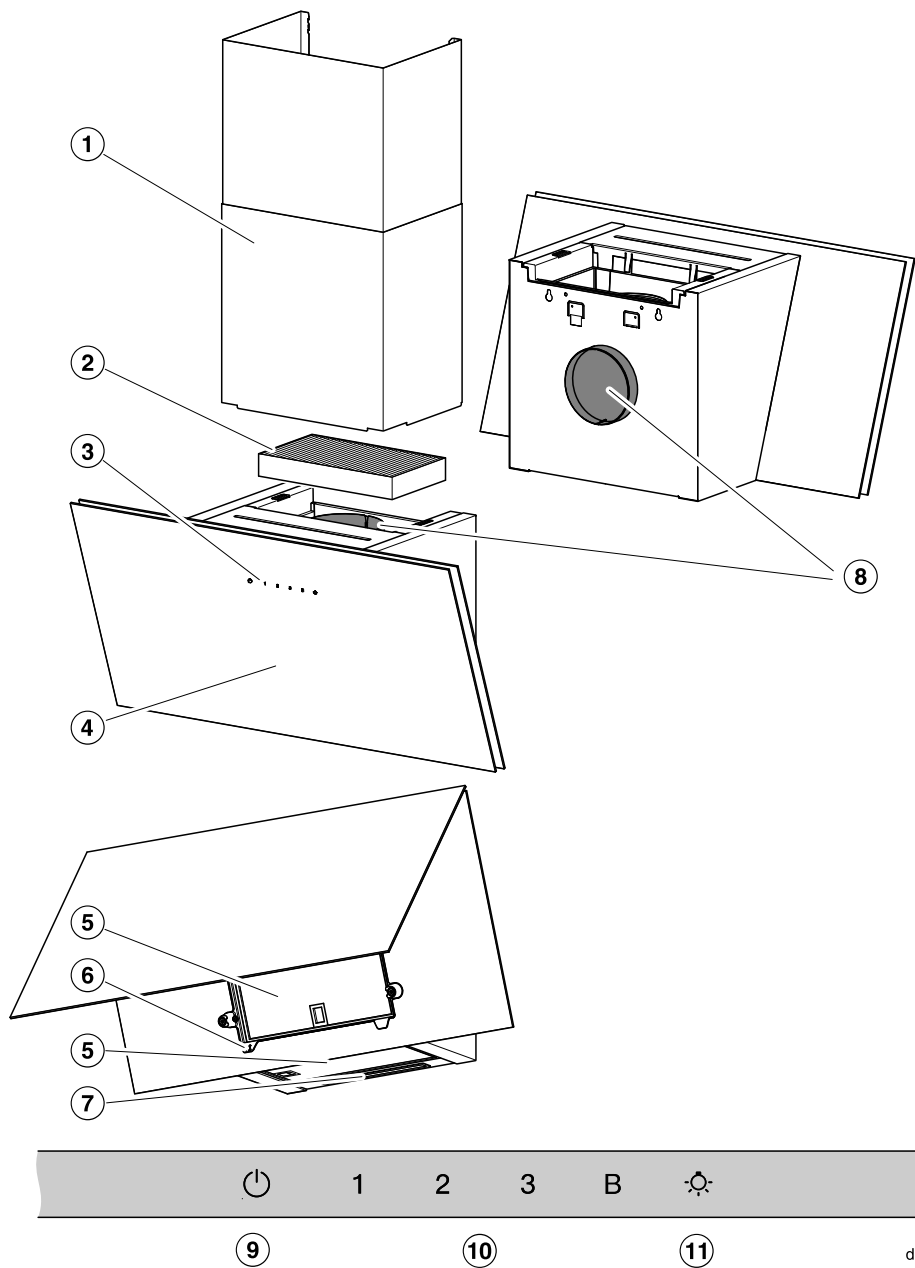


Il simbolo del cassonetto barrato indica che il prodotto deve essere conferito agli idonei centri di raccolta differenziata allestiti dai comuni o dalle società di igiene urbana oppure riconsegnato gratuitamente al rivenditore al momento dell'acquisto di una nuova apparecchiatura di tipo equivalente, in ragione di uno a uno. L'utente è tenuto a cancellare eventuali dati personali dall'apparecchiatura elettronica da smaltire. L'ade-

guata raccolta differenziata contribuisce a evitare possibili effetti negativi sull'ambiente e sulla salute e favorisce il riciclo dei materiali di cui è composta l'apparecchiatura. Per la gestione del recupero e dello smaltimento degli elettrodomestici, Miele Italia aderisce al consorzio Ecodom (Consorzio Italiano Recupero e Riciclaggio Elettrodomestici). Smaltimento dei rifiuti di apparecchiature elettriche ed elettroniche (RAEE), ai sensi del Decr. legisl. 14 marzo 2014, n. 49 in attuazione della Direttiva 2012/19/UE e sui RAEE sullo smaltimento dei rifiuti di apparecchiature elettriche ed elettroniche. L'utente è tenuto per legge a rimuovere dalle apparecchiature batterie, accumulatori e lampade esausti e rimovibili, in modo non distruttivo. Conferirli agli idonei centri di raccolta differenziata dove vengono presi in consegna gratuitamente. Accertarsi che fino al momento dello smaltimento l'apparecchiatura sia tenuta lontana dai bambini.

# Presentazione del prodotto

## Panoramica cappa aspirante



da5401

## Presentazione del prodotto

- ① Camino  
Accessori su richiesta  
Solo con funzionamento a evacuazione
- ② Filtri antiodore  
Filtro antiodore riutilizzabile o rigenerabile una volta  
Accessori su richiesta per il funzionamento a ricircolo
- ③ Comandi
- ④ Schermo deviafumane
- ⑤ Filtro antigrasso
- ⑥ Vaschetta di raccolta
- ⑦ Illuminazione piano cottura
- ⑧ Bocchettone evacuazione aria  
In alternativa l'aria di sfiato può essere convogliata sul retro o verso l'alto.  
Con il funzionamento a ricircolo l'aria di sfiato può essere convogliata solo verso l'alto.
- ⑨ Tasto sensore per accendere e spegnere l'aspiratore
- ⑩ Tasti sensore per la regolazione della potenza aspirante
- ⑪ Tasto sensore per spegnere/accendere la luce del piano cottura

### Componenti

#### Filtro antigrasso

I filtri antigrasso in metallo lavabili dell'apparecchio trattengono le particelle solide dei fumi e dei vapori generati dalla cottura (grassi, polvere ecc.) in modo che non si depositi sporco nella cappa aspirante.



#### Rischio di incendio

I filtri antigrasso molto sporchi sono particolarmente infiammabili.  
Pulire i filtri antigrasso a intervalli regolari.

Dei filtri antigrasso molto sporchi riducono la potenza aspirante e contribuiscono a rendere la cappa aspirante e la cucina più sporche.

#### Vaschetta raccogliocce

Un vaschetta raccogliocce sotto il filtro antigrasso raccoglie l'acqua di condensa che cola. Pulire la vaschetta raccogliocce ogni qualvolta si pulisce il filtro antigrasso. È possibile estrarla per pulirla.

#### Filtro a carboni attivi

Con il funzionamento a ricircolo oltre ai filtri antigrasso occorre impiegare un filtro a carboni attivi. Serve per assorbire gli odori che si generano durante la cottura.

Il filtro a carboni attivi è disponibile come accessorio su richiesta. Sono disponibili filtri a carboni attivi che devono essere sostituiti al termine della durata di funzionamento e filtri carboni attivi rigenerabili.

#### Illuminazione piano cottura

L'illuminazione può essere accesa o spenta indipendentemente dal funzionamento dell'aspiratore.

# Presentazione del prodotto

## Funzioni

### Funzionamento a evacuazione aria



L'aria aspirata viene purificata attraverso i filtri antigrasso e convogliata all'esterno.

### Funzionamento a ricircolo

(con filtro antiodore disponibile come accessorio su richiesta, v. "Dati tecnici")



L'aria aspirata viene purificata dai filtri antigrasso e, in aggiunta, dal filtro antiodore. L'aria viene infine reimpressa in cucina.

### Funzionamento con aspiratore esterno

(cappe aspiranti della serie ...EXT/EXTA)



Le cappe aspiranti della serie ...EXT sono collegate a un aspiratore esterno Miele da installare al di fuori della cucina (ad es. in balcone o sul tetto). L'aspiratore esterno viene collegato alla cappa aspirante mediante un cavo e azionato tramite Con@ctivity o i tasti comandi della cappa.

## Livelli di potenza aspiratore

Per vapore, odore o calore leggeri fino intensi sono disponibili i livelli di potenza da **1** a **3**.

Aumentare il livello di potenza con l'aumentare di vapore, odore o calore.

Per vapore, odore e calore temporaneamente molto intensi, p.es. a inizio arrostitura, è disponibile il livello Booster **B**. Il livello Booster viene impostato automaticamente dopo 5 minuti.

## Funzione supplementare

La funzione è sempre disponibile tramite la app Miele.

La funzione supplementare fa sì che l'aspiratore si spenga in automatico dopo un tempo programmato.

In questo modo, dopo la cottura, si elimina ogni odore e vapore residuo dall'aria della cucina. Si evitano così residui e odori nella cappa aspirante.

## Contatore ore di funzionamento

La funzione è sempre disponibile tramite la app Miele.

La cappa aspirante salva il tempo di funzionamento.

La app Miele avvisa quando si deve pulire il filtro antigrasso.

Nel funzionamento a ricircolo la app avvisa quando si deve sostituire, o rigenerare, il filtro a carboni attivi.

da00494a

da00494b

da00494c



### **Miele@home**

È possibile collegare la cappa aspirante alla propria rete WLAN e azionarla tramite la app Miele dal proprio dispositivo mobile.

Se anche il piano cottura Miele è collegato alla rete WLAN, la funzione Con@ctivity è attivata automaticamente.

### **Con@ctivity**

Con la funzione Con@ctivity, la cappa aspirante viene comandata automaticamente in funzione del piano cottura. Il presupposto è che la cappa aspirante e il piano cottura Miele siano collegati alla rete WLAN di casa o che dispongano di un collegamento diretto WLAN.

L'aspiratore integrato può essere azionato anche manualmente, in qualsiasi momento, durante il funzionamento automatico.

### **Power Management (regolazione automatica)**

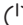
La cappa dispone di un sistema di regolazione automatica, il Power Management. Il Power Management serve per risparmiare energia. Fa sì che l'aspiratore passi in automatico a livelli più bassi e che l'illuminazione del piano cottura si spenga.

- Se è impostato il livello Booster della ventola, dopo 5 min. viene impostato automaticamente il livello 3.
- Dai livelli 3, 2 e 1, dopo 2 ore la potenza aspirante si riduce di un livello e poi, in scatti di 30 minuti, si spegne.
- L'illuminazione del piano cottura si spegne automaticamente dopo 12 ore.

## Primo avvio


### Selezionare il funzionamento a evacuazione o ricircolo

La cappa aspirante è indicata sia per il funzionamento a evacuazione che a ricircolo. La potenza dell'aspiratore si adegua alla modalità selezionata. Di serie è impostato il funzionamento a ricircolo. Per il funzionamento a evacuazione occorre commutare la cappa aspirante.

- Tenere premuto il tasto **1** e poi, contemporaneamente, premere il tasto On/Off  per ca. 3 secondi.

**1**, **2**, **3** e **B** lampeggiano due volte.

- Premere poi in successione:


- il tasto **1**,
- il tasto dell'illuminazione , e nuovamente
- il tasto **1**.

Quando è impostato il funzionamento a ricircolo, **2** e **B** sono costantemente accese.

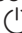
- Per passare al funzionamento a evacuazione, premere il tasto **1**.

**2** e **B** lampeggiano.

È impostato il funzionamento a evacuazione

- Se si desidera tornare al funzionamento a ricircolo, premere il tasto dell'illuminazione .

**2** e **B** sono costantemente accese.

- Confermare il procedimento premendo il tasto On/Off .

### Connettere il Miele@home

Presupposto:

- una rete WLAN
- la app Miele
- un account Miele. L'account si può creare tramite la app Miele.

Assicurarsi che nel luogo di installazione della cappa aspirante sia presente un segnale forte della rete WLAN.

### Disponibilità Miele@home

L'uso della app Miele dipende dalla disponibilità del servizio Miele@home del Vostro paese.

Il servizio Miele@home non è disponibile in tutti i paesi.

Informazioni relative alla disponibilità sono riportate sulla pagina internet [www.miele.com](http://www.miele.com).

## App Miele

È possibile scaricare la App Miele gratuitamente da Apple App Store® o da Google Play Store™.



## Collegare tramite app

È possibile creare la connessione di rete con la app Miele.

- Installare l'app Miele sul proprio terminale mobile.

Per la registrazione occorrono:

1. la password della rete WLAN
2. la password della cappa aspirante.



La password della cappa aspirante sono le ultime 9 cifre del numero di fabbricazione, che si trova sulla targhetta dati.

La targhetta dati risulta visibile quando si apre lo schermo deviafumane.

- Avviare la connessione apparecchio tramite app. Seguire i passaggi descritti.

Se si viene esortati ad attivare la WLAN della cappa aspirante, procedere come segue:

- Tenere premuto il tasto **B** e poi, contemporaneamente, premere il tasto dell'illuminazione per ca. 2 secondi.

**2** rimane acceso, **3** lampeggia.

Nei successivi 10 minuti la cappa aspirante è pronta per il collegamento.

- Seguire gli ulteriori passaggi nella app.

Una volta che la connessione è avvenuta con successo, **2** e **3** rimangono costantemente accesi.

- Confermare il procedimento premendo il tasto On/Off .


Se la connessione non è possibile, lampeggiano **2** e **3**, oppure il procedimento viene interrotto dalla cappa aspirante.

- In tal caso, ripetere il procedimento.

## Primo avvio

### Disconnettersi dal WLAN (tornare alle impostazioni di serie)

Per ristabilire una nuova connessione WLAN serve interrompere la connessione WLAN esistente.

- Tenere premuto il tasto **1** e poi, contemporaneamente, premere il tasto dell'illuminazione  per ca. 2 secondi.

Con una connessione WLAN attiva, **2** e **3** sono costantemente accesi.

- Premere il tasto **1**.

**2** rimane acceso e **3** lampeggia.

Dopo alcuni secondi **2** e **3** lampeggiano. La connessione è interrotta.

- Confermare il procedimento premendo il tasto On/Off .

La connessione WLAN è interrotta. È possibile stabilire una nuova connessione.

### Connettere la Con@ctivity

#### Attivare Con@ctivity 3.0 tramite la rete WLAN di casa

Presupposto:

- Rete WLAN domestica
- Piano cottura Miele predisposto per WLAN

- Collegare la cappa aspirante e il piano cottura alla rete WLAN di casa (v. "Connettere Miele@home").

La funzione Con@ctivity si attiva in automatico.

#### Attivare Con@ctivity 3.0 tramite un collegamento diretto WLAN

In alternativa al collegamento alla rete domestica, è possibile collegare direttamente il piano cottura alla cappa aspirante.

Presupposto:

- Piano cottura Miele predisposto per WLAN


- Tenere premuto il tasto **B** e poi, contemporaneamente, premere il tasto **1** per ca. 2 secondi.

**2** rimane acceso, **3** lampeggia.

Nei successivi 10 minuti la cappa aspirante è pronta per il collegamento.

- Avviare il collegamento WLAN sul piano cottura. Per maggiori informazioni leggere le istruzioni d'uso del piano cottura.

Una volta che la connessione è avvenuta con successo, **2** e **3** rimangono costantemente accesi.

- Confermare il procedimento premendo il tasto On/Off .

Se la connessione non è possibile, lampeggiano **2** e **3**, oppure il procedimento viene interrotto dalla cappa aspirante.

- Staccare il collegamento sulla cappa aspirante (v. paragrafo “Disconnettere WLAN”) e sul piano cottura.
- Ripetere il procedimento.

Mentre è attivo il collegamento diretto WLAN, non è possibile collegare il piano cottura e la cappa aspirante a una rete domestica. La gestione tramite app Miele p.es. non è possibile. Se si desidera il collegamento alla rete di casa in un momento successivo, occorre innanzi tutto staccare il collegamento diretto WLAN tra piano cottura e cappa aspirante (v. paragrafo “Disconnettere WLAN”).

### Connettere il telecomando

Miele DARC 7 è un accessorio disponibile su richiesta

- Tenere premuto il tasto **B** sull'aspiratore integrato e poi, contemporaneamente, premere il tasto **2** per circa 2 secondi.

**2** rimane acceso, **3** lampeggia.

- Avviare la connessione al telecomando. Per maggiori informazioni leggere le istruzioni d'uso del telecomando.

Una volta che la connessione è avvenuta con successo, **2** e **3** rimangono costantemente accesi.

- Confermare il procedimento premendo il tasto On/Off (⏻).

Se la connessione non è riuscita, **2** e **3** lampeggiano.

- In tal caso, ripetere il procedimento.

### Disconnettere il telecomando

- Tenere premuto il tasto **B** sull'aspiratore integrato e poi, contemporaneamente, premere il tasto **3** per circa 2 secondi.

Se è collegato un telecomando, **2** e **3** sono costantemente accesi.

- Premere il tasto **1**.

**2** rimane acceso e **3** lampeggia.

Dopo alcuni secondi lampeggiano **2** e **3**. Il telecomando è disconnesso.

- Confermare il procedimento premendo il tasto On/Off (⏻).

## Uso (automatico)

### Cuocere con Con@ctivity su un piano cottura elettrico

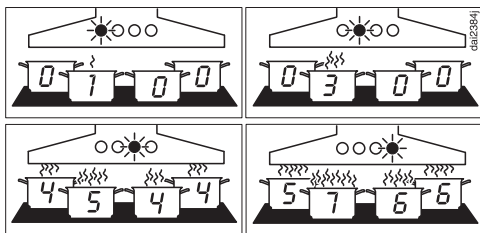
- Accendere una zona cottura impostando un qualsiasi livello.

La luce del piano cottura si accende.

Dopo alcuni secondi si accende l'aspiratore, dapprima brevemente al livello **2**, poi al livello **1**.

Durante il procedimento di cottura la cappa aspirante seleziona in automatico il livello di aspirazione necessario. Il livello della potenza dell'aspiratore si basa sul numero delle zone cottura accese e sull'intensità dei livelli di cottura impostati.

La cappa aspirante reagisce in ritardo. Questo ritardo consente di tenere conto di come la modifica del livello di potenza nel piano cottura non porti direttamente a vapori minori o maggiori.



Esempi di livelli di aspirazione da **1** a **5**

- Dopo la cottura, spegnere tutte le zone cottura.

Nei minuti seguenti l'aspiratore della cappa aspirante diminuisce gradualmente la potenza e poi si spegne.

In questo modo si elimina ogni odore e vapore residuo dall'aria della cucina.

Dopo altri 30 secondi, la luce del piano cottura si spegne.

### Cuocere con Con@ctivity

- P.es., per riscaldare una stoviglia di cottura prima di arrostitire si accende la zona cottura alla massima potenza. Dopo ca. 10 secondi fino a 4 minuti, abbassare la potenza di un livello (60 secondi fino a 5 minuti con un piano cottura Highlight).

La cappa aspirante riconosce un procedimento di cottura.

La cappa aspirante si accende e, in seguito alla riduzione del livello di potenza del piano cottura, si attiva al livello 3, rimanendo a questo livello di aspirazione per ca. 5 min.

Poi è di nuovo la funzione Con@ctivity a determinare il livello di aspirazione.

È possibile anche selezionare manualmente un altro livello di potenza della cappa, prima del tempo.

### Cuocere con Con@ctivity su un piano cottura a gas


- Accendere una zona cottura impostando un qualsiasi livello.

La luce del piano cottura si accende.

Dopo alcuni secondi l'aspiratore si accende al livello **2**.

Indipendentemente dal livello di cottura impostato, l'aspiratore resta a livello **2**.

- Dopo la cottura, spegnere tutte le zone cottura.


Viene attivata la funzione supplementare. Si accende il **5** del tasto del funzionamento supplementare <sup>5</sup>  <sup>15</sup>.

Dopo 5 minuti, si spengono aspiratore e illuminazione piano cottura.

In questo modo si elimina ogni odore e vapore residuo dall'aria della cucina.

### Uscire temporaneamente dal funzionamento automatico

È possibile uscire temporaneamente dal funzionamento automatico:

- impostare manualmente un altro livello di aspirazione; oppure
- spegnere la cappa aspirante manualmente; oppure
- attivare la funzione supplementare  dalla app Miele; oppure
- azionare l'illuminazione piano cottura (solo per un piano cottura a gas).

### Ritornare al funzionamento automatico

Insieme a un piano cottura elettrico:

- dopo avere impostato manualmente un livello di aspirazione della cappa aspirante non si interviene per ca. 5 minuti; oppure
- il livello impostato manualmente corrisponde a quello automatico; oppure
- l'aspiratore della cappa aspirante e il piano cottura vengono spenti per almeno 30 secondi.

Al successivo uso del piano cottura si avvierà nuovamente la modalità automatica.

Insieme a un piano cottura a gas:

- l'aspiratore della cappa aspirante e il piano cottura vengono spenti per almeno 30 secondi.

Al successivo uso del piano cottura si avvierà nuovamente la modalità automatica.

### Uscire dal funzionamento automatico per l'intero processo di cottura

- Accendere l'aspiratore **prima** del piano cottura.

Con@ctivity è disattivato fino allo spegnimento della cappa aspirante.

Se dopo la cottura la cappa aspirante e il piano cottura rimangono spenti per almeno 30 secondi, alla successiva accensione del piano cottura si avvia nuovamente il funzionamento automatico.

## Uso (manuale)

---

### Cuocere senza la funzione Con@ctivity (funzionamento manuale)

È possibile azionare manualmente la cappa aspirante alle seguenti condizioni:

- la funzione Con@ctivity non è attiva.
- La funzione Con@ctivity è stata disattivata temporaneamente (v. “Uso (funzionamento automatico)”, par. “Uscire temporaneamente dal funzionamento automatico”).

### Accendere l'aspiratore

- Premere il tasto On/Off .

L'aspiratore si attiva al livello **2**.


### Impostare il livello di potenza

- Selezionare il livello di potenza desiderato con i tasti da **1** a **B**.


### Ritornare al livello Booster

L'aspiratore si riaccende automaticamente al livello **3** dopo 5 minuti.

### Spegnere l'aspiratore

- Spegnere l'aspiratore con il tasto On/Off .

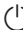
### Accendere/spegnere l'illuminazione del piano cottura

- Per l'accensione/lo spegnimento premere il tasto dell'illuminazione .





## Attivazione/disattivazione del Power Management

Tenere tuttavia presente che questo potrebbe comportare maggiori consumi energetici.

- Tenere premuto il tasto **1** e poi, contemporaneamente, premere il tasto On/Off  per ca. 3 secondi.

**1**, **2**, **3** e **B** lampeggiano due volte.

- Premere poi in successione:


- il tasto dell'illuminazione ,
- il tasto **1** e di nuovo
- il tasto dell'illuminazione .

Se il Power Management è attivo, **2** e **B** sono costantemente accese.

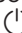
Se è disattivato, lampeggiano **2** e **B**.

- Per spegnere il Power Management, premere il tasto **1**.

**2** e **B** lampeggiano.

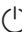
- Per l'attivazione premere il tasto dell'illuminazione .

**2** e **B** sono costantemente accese.

- Confermare il procedimento premendo il tasto On/Off .

## Spegnimento di sicurezza

Se il Power management è disattivato, aspiratore e luce del piano cottura si spengono automaticamente dopo 12 ore.


- Per riattivarlo premere il tasto On/Off .

## Consigli per il risparmio energetico

---

Questa cappa aspirante lavora in modo efficiente e a risparmio energetico. I seguenti accorgimenti sono di ulteriore supporto a una gestione attenta ai consumi.

- Assicurarsi che durante la cottura la cucina sia ben aerata. Se con il funzionamento a evacuazione non circola sufficiente aria, la cappa aspirante non lavora in modo efficiente e i rumori di funzionamento aumentano.
- Cucinare possibilmente a bassi livelli di cottura. La presenza di poche fumane comporta un basso livello di potenza della cappa aspirante e di conseguenza anche un minor consumo energetico.
- Pulire e sostituire i filtri a intervalli regolari. Filtri molto sporchi diminuiscono la potenza, aumentano il pericolo di incendio e rappresentano un rischio dal punto di vista dell'igiene.
- Utilizzare la funzione Con@ctivity. La cappa aspirante si accende e si spegne automaticamente. La cappa aspirante seleziona il livello di potenza ottimale in base alla situazione di cottura e garantisce un basso consumo energetico.
- Se si usano i comandi manuali, osservare le seguenti indicazioni.
  - Verificare sulla cappa aspirante il livello di aspirazione selezionato. Nella maggior parte dei casi è sufficiente un livello di potenza basso. Utilizzare il livello Booster solo se necessario.
  - In caso di fumane intense impostare subito un livello di funzionamento alto. È più efficace che cercare di aspirare le fumane già diffuse in cucina mediante un lungo funzionamento della cappa aspirante.
  - Verificare di aver spento la cappa a fine cottura. Se dopo la cottura occorre purificare l'aria della cucina da fumi e odori, utilizzare il funzionamento supplementare. L'aspiratore si spegne in automatico dopo il funzionamento supplementare selezionato.

 Staccare la cappa aspirante dalla rete elettrica prima di qualsiasi intervento di manutenzione e pulizia (v. cap. "Istruzioni per la sicurezza e avvertenze").

## Pulire l'involucro

- Pulire le superfici e i comandi con una spugna inumidita di acqua calda con un po' di detersivo per piatti.
- Rimuovere il filtro antigrasso ed eliminare i depositi di grasso dalle parti accessibili dell'involucro. In questo modo si contribuisce a prevenire eventuali rischi di incendio.
- Asciugare poi le superfici con un panno morbido.
- Inoltre è possibile pulire le superfici in vetro con un prodotto per il vetro disponibile in commercio.

## Indicazioni per la pulizia dell'involucro

Detergenti inadatti possono danneggiare le superfici.

Non utilizzare i seguenti prodotti detersivi:

- detersivi contenenti soda, acidi, cloruri o solventi
- detersivi abrasivi, p.es. detersivi in polvere, liquidi abrasivi, spugnette abrasive, pagliette o spugne con residui di prodotti abrasivi.

Con la pulizia di parti colorate dell'involucro è possibile causare dei minuscoli graffi sulla superficie che potrebbero diventare visibili con l'illuminazione dell'ambiente.

## Filtri antigrasso

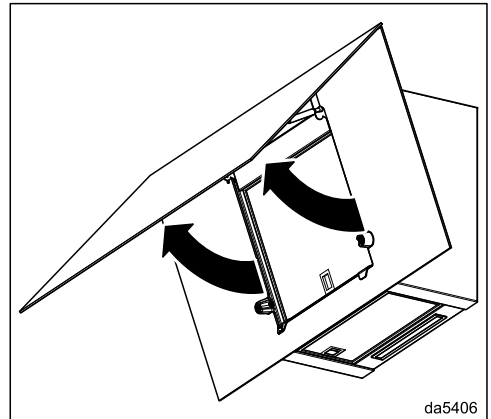
### Intervalli di pulizia per il filtro antigrasso

Pulire il filtro antigrasso almeno ogni 3–4 settimane. Se il grasso rimane a lungo sui filtri, si indurisce e ne rende più difficile la pulizia.

Se per la cappa aspirante si utilizza Miele@home, la app Miele ricorda di pulire i filtri antigrasso dopo 30 ore di funzionamento.

### Aprire lo schermo deviafumane

Lo schermo deviafumane viene bloccato da magneti.

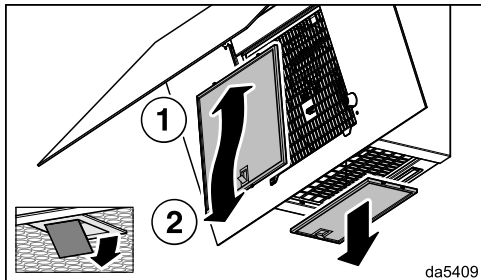


- Abbassare lo schermo deviafumane dalla posizione di arresto e sposterlo verso l'alto.

# Pulizia e manutenzione

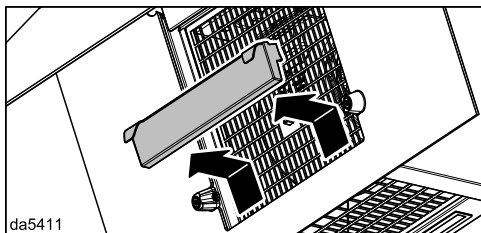
## Estrarre il filtro antigrasso

⚠ La caduta del filtro potrebbe causare danni al filtro e al piano cottura. Durante l'operazione, tenere il filtro saldamente.



- Aprire il bocco del filtro antigrasso anteriore, spingere il filtro antigrasso leggermente verso l'alto ed estrarlo verso di sé.
- Aprire il blocco del filtro antigrasso inferiore ed estrarre il filtro antigrasso verso il basso.

## Pulire la vaschetta raccogliocce



- Estrarre con cautela la vaschetta raccogliocce verso l'alto e versare l'acqua di condensa raccolta.
- Pulire la vaschetta raccogliocce con un panno umido e reinserirla.

## Pulire il filtro antigrasso a mano

- Pulire i filtri antigrasso con una spazzola in acqua calda con un po' di detersivo per piatti. Utilizzare detersivo per piatti non concentrato.
- Dopo il lavaggio, far asciugare i filtri antigrasso su una superficie assorbente.

## Indicazioni per la pulizia a mano

L'uso costante di detersivi non adatti può danneggiare le superfici dei filtri. Non utilizzare i seguenti prodotti detersivi:

- Detersivi anticalcare
- Polvere detersiva o latte detersivo
- Detersivi universali e sgrassatori spray aggressivi
- Spray per forno

## Lavare il filtro antigrasso in lavastoviglie

- Posizionare i filtri antigrasso possibilmente in verticale o inclinati nel cesto inferiore. Assicurarsi che il braccio irrigatore possa muoversi liberamente.
- Utilizzare un comune detersivo per uso domestico.
- Selezionare un programma con una temperatura max. di 65 °C.

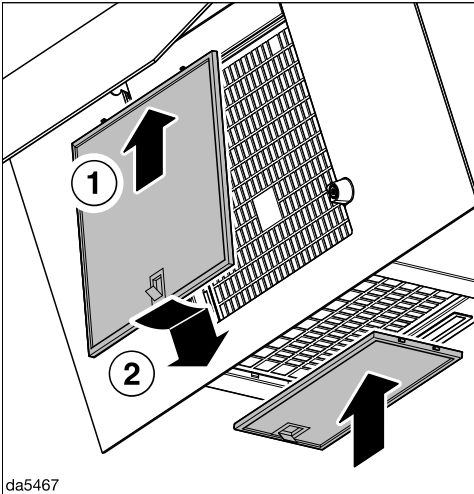
## Indicazioni per il lavaggio in lavastoviglie

I filtri antigrasso possono diventare inutilizzabili per effetto delle temperature elevate, p.es. per deformazione. Selezionare un programma che non superi la temperatura consigliata.

Attenersi anche alle indicazioni riportate nelle istruzioni d'uso della lavastoviglie.

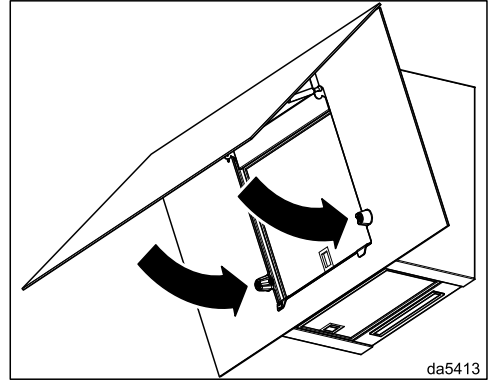
A causa del detergente si possono verificare delle decolorazioni permanenti delle superfici interne del filtro. Queste decolorazioni non pregiudicano minimamente la funzione dei filtri antigrasso.

## Inserire il filtro antigrasso



- Inserire i filtri antigrasso.

## Chiudere lo schermo deviafumane



- Abbassare lo schermo deviafumane. Viene bloccato da dei magneti.

## Cambiare il filtro antigrasso

L'utilizzo e la pulizia regolari possono usurare le superfici del filtro, p.es. possono diventare fragili.

Se si riscontrano danni, sostituire il filtro antigrasso.

È possibile acquistare i filtri antigrasso presso il servizio di assistenza tecnica Miele (v. alla fine delle presenti istruzioni d'uso) oppure presso i rivenditori specializzati Miele.

# Pulizia e manutenzione

## Filtro antiodore

### Intervallo di sostituzione filtro a carboni attivi

Sostituire il filtro a carboni attivi ogni qualvolta gli odori non vengono sufficientemente assorbiti.

Consigliamo di sostituire il filtro a carboni attivi al più tardi dopo 6 mesi.

Se per la cappa aspirante si utilizza Miele@home, la app Miele ricorda di sostituire il filtro a carboni attivi dopo 180 ore di funzionamento.

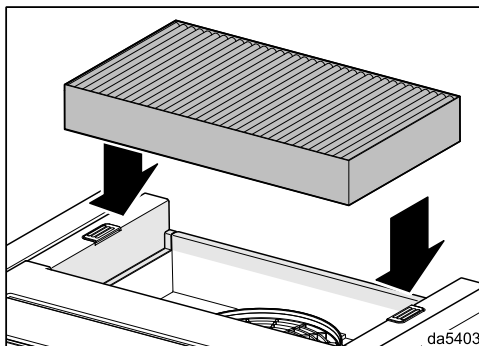
### Intervallo di rigenerazione del filtro a carboni attivi

Se si utilizza un filtro a carboni attivi rigenerabile (Miele DKF ...-R), l'intervallo corrisponde all'intervallo di sostituzione (v. par. "Intervallo di sostituzione del filtro a carboni attivi").

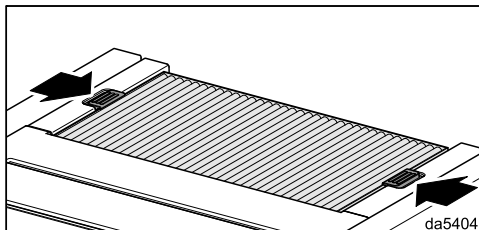
Per la rigenerazione leggere le istruzioni d'uso del filtro a carboni attivi.

### Inserire/sostituire i filtri a carboni attivi

- Estrarre il filtro a carboni attivi dalla confezione.



- Inserire il filtro a carboni attivi in sede sul lato superiore della cappa aspirante.




- Chiudere i blocchi.

### Smaltire i filtri antiodore

- Il filtro antiodore usato può essere smaltito insieme ai normali rifiuti domestici.

## Prima dell'installazione

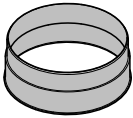
 Prima dell'installazione, leggere tutte le informazioni contenute in questo capitolo e nel capitolo "Istruzioni per la sicurezza e avvertenze".

## Rimuovere la pellicola protettiva

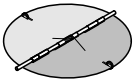
Le singole parti dell'involucro sono protette da una pellicola per evitare danni di trasporto.

- Prima di installare la cappa, rimuovere la pellicola protettiva. Si potrà staccare facilmente senza usare alcun prodotto.

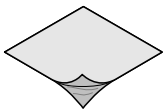
## Materiale per l'installazione



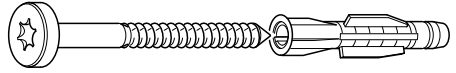
**1 bocchettone uscita aria**  
per una condotta di uscita aria  $\varnothing$  150 mm.




**1 valvola antiritorno**  
da montare nel bocchettone uscita aria dell'unità motore (non per il funzionamento a ricircolo).



**Lamina protettiva**  
per la tenuta dell'involucro



**4 viti 5 x 60 mm e**  
**4 tasselli 8 x 50 mm**  
per il fissaggio a parete.

 Viti e tasselli sono adatti a muri massicci.

Per altri tipi di pareti utilizzare del materiale di fissaggio adeguato. Assicurarsi che la parete sia sufficientemente resistente.



**1 vite 4 x 14 mm**  
per fissare la valvola di non ritorno



**1 cappa di copertura**



**2 adesivo**



**Schema di montaggio**

Le singole fasi di montaggio sono descritte nello schema di montaggio.

5609ea-010a8a50

09032340

00040035

08161800

MpBooklet

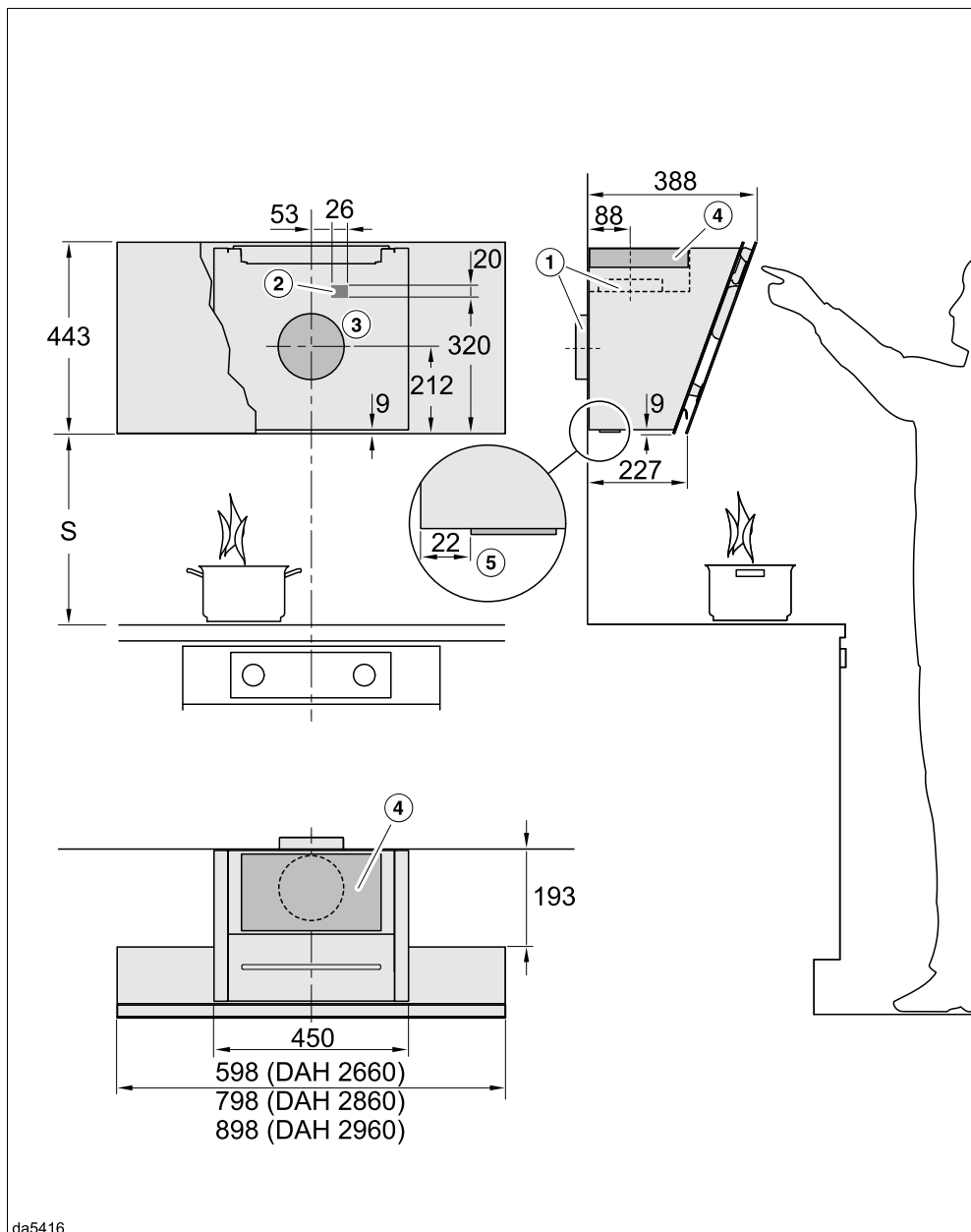
08665780

08272520

08164091

# Installazione

## Misure apparecchio



da5416

Il disegno non è in scala



- ① Evacuazione dell'aria verso l'alto o verso il retro
- ② Passaggio se l'allacciamento alla rete elettrica non avviene tramite spina, ma con allacciamento fisso
- ③ Passaggio condotto di sfiato  $\varnothing$  200 mm, in modo che il condotto di sfiato nella parete sia mobile
- ④ Fuoriuscita dell'aria con aria di ricircolo. La distanza dal soffitto o dai mobili situati sopra l'apparecchio deve essere di almeno 300 mm.

Bocchettone di sfiato  $\varnothing$  150 mm

Quando si utilizza il camino DADC 1000 osservare le misure indicate per l'area di installazione della presa e il passaggio della condotta di evacuazione.

- ⑤ Distanza dell'illuminazione piano cottura dalla parete posteriore

## Distanza tra piano cottura e cappa aspirante (S)

Per la distanza tra dispositivo di cottura e bordo inferiore della cappa, osservare le indicazioni del produttore dell'apparecchio di cottura.

Se non sono indicate distanze maggiori, si dovranno mantenere le seguenti distanze di sicurezza.

Seguire quanto riportato al capitolo "Istruzioni per la sicurezza e avvertenze".

Apparecchio di cottura	Distanza S minima
Piano cottura elettrico	450 mm
Grill elettrico, friggitrice (elettrica)	650 mm
Piano cottura a gas a più fuochi $\leq$ 12,6 kW potenza complessiva, nessun bruciatore $>$ 4,5 kW	650 mm
Piano cottura a gas a più fuochi $>$ 12,6 kW e $\leq$ 21,6 kW potenza complessiva, nessun bruciatore $>$ 4,8 kW	760 mm
Piano cottura a gas a più fuochi $>$ 21,6 kW potenza complessiva, oppure un bruciatore $>$ 4,8 kW.	non consentito
Piano cottura a gas con un unico fuoco $\leq$ 6 kW di potenza	650 mm
Piano cottura a gas con un unico fuoco $>$ 6 kW e $\leq$ 8,1 kW di potenza	760 mm
Piano cottura a gas con un unico fuoco $>$ 8,1 kW di potenza	non consentito

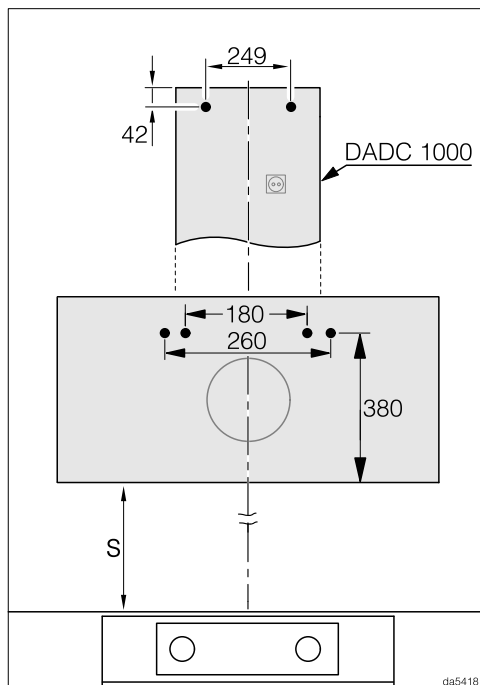
# Installazione

## Consigli per l'installazione

- Per la distanza della cappa dal piano cottura, tenere presente anche l'altezza dell'utente. La cappa dovrebbe essere posizionata in modo ottimale per essere usata senza difficoltà e permettere di cucinare comodamente.
- Tenere tuttavia presente che più aumenta la distanza tra cappa e piano cottura, maggiore sarà la dispersione di fumi e vapori.
- Per garantire un'evacuazione ottimale dei fumi e degli odori di cucina, assicurarsi che la cappa sia installata al centro sopra il piano cottura e non spostata lateralmente.
- Il luogo d'installazione deve essere facilmente accessibile. Specialmente in caso di interventi da parte dell'assistenza tecnica la cappa aspirante deve essere accessibile e deve poter essere smontata senza alcun problema. Tenerne conto quando si posizionano armadi, scaffali, elementi decorativi o a soffitto nelle vicinanze della cappa aspirante.

## Sagoma di foratura per l'installazione a parete

- Per praticare i fori attenersi alle indicazioni riportate nelle istruzioni di montaggio allegate.



- Se viene realizzata una parete posteriore che dispone già dei fori di fissaggio, di seguito sono indicate le misure di distanza tra i fori (viti  $\varnothing$  5 mm).

## Conduttura scarico dell'aria

⚠ Se la cappa deve funzionare in presenza di fuochi alimentati con aria ambiente, a determinate condizioni può sussistere il pericolo di intossicazione!

Leggere attentamente il capitolo "Istruzioni per la sicurezza e avvertenze".

In caso di dubbi chiedere conferma sulla sicurezza del funzionamento a uno spazzacamino competente.

Per il condotto di sfiato utilizzare solo tubi lisci o tubi flessibili in materiale non infiammabile.

Per le cappe aspiranti della serie ... EXT/EXTA utilizzare un condotto di sfiato indeformabile. L'aspiratore esterno può creare una depressione che tende a deformare il condotto di sfiato dell'aria.

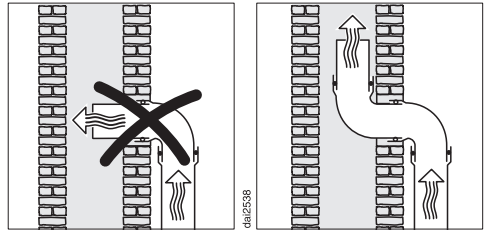
Per garantire la maggiore portata possibile e una bassa rumorosità, tenere presente quanto segue:

- il diametro del condotto di sfiato non deve essere inferiore alla sezione del bocchettone di evacuazione aria (v. cap. "Misure apparecchio"). Questo vale soprattutto quando si utilizzano canali piatti.
- Il condotto di sfiato deve essere più corto e dritto possibile.
- Utilizzare solo curve ad ampio raggio.
- Non piegare, né comprimere in alcun punto il condotto di sfiato.
- Tutti i collegamenti devono essere fissi ed ermetici.

- Se il condotto di sfiato dispone di valvole, è necessario aprirle quando si accende la cappa aspirante.

Tenere presente che ogni limitazione del flusso d'aria diminuisce la potenza e comporta maggiori rumori di funzionamento.

## Camino di sfiato



Se l'aria di sfiato viene convogliata in un camino, rivolgere il tubo nella direzione di flusso.

Se il camino viene utilizzato da diversi apparecchi di ventilazione, è necessario che abbia una sezione sufficientemente grande.

# Installazione

## Retrovalvola

- Utilizzare una retrovalvola nel sistema di sfiato.

Una retrovalvola garantisce che con cappa aspirante spenta non si verifichi uno scambio di aria tra ambiente e aria esterna.

Se l'aria di sfiato viene convogliata all'aperto, si consiglia di installare un tubo a muro oppure un passaggio attraverso il tetto (accessorio su richiesta). È disponibile una retrovalvola integrata.

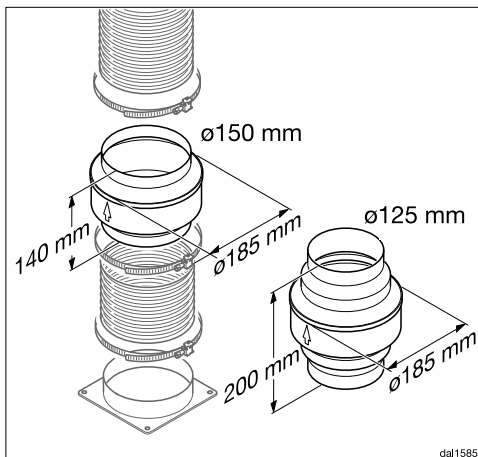
Nel caso in cui il sistema di evacuazione aria non disponga di una retrovalvola, con la cappa aspirante ne viene fornita una.

La retrovalvola viene inserita nel bocchettone di fuoriuscita dell'aria dell'aspiratore.

## Acqua di condensa

Se il condotto di sfiato p.es. viene posato attraverso ambienti o soffitti freddi, a causa della differenza di temperatura, nel condotto di sfiato si può formare acqua di condensa. Per ridurre le differenze di temperatura, isolare il condotto di sfiato.

Se il condotto di sfiato deve essere posato orizzontalmente, accertarsi che la pendenza sia almeno di 1 cm per metro. La pendenza impedisce che l'acqua di condensa possa scorrere nella cappa aspirante.



Oltre a isolare il condotto, si consiglia di installare un dispositivo che raccolga e faccia evaporare l'acqua di condensa.

I dispositivi di intercettazione della condensa sono disponibili come accessori su richiesta per condotti di sfiato con un diametro di 125 mm o 150 mm.

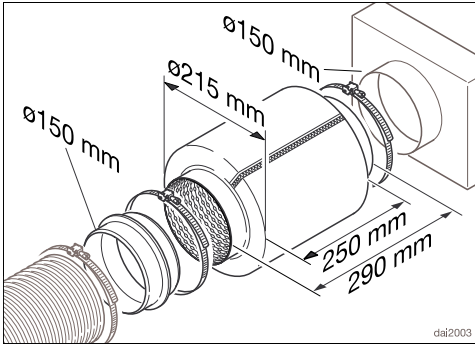
Quando si installa il dispositivo di intercettazione della condensa, assicurarsi che sia in verticale e posizionato sopra e il più vicino possibile al bocchettone uscita aria della cappa. La freccia sull'involucro indica la direzione di flusso.

L'impiego di un dispositivo per intercettare la condensa è possibile solo se l'aria di sfiato viene fatta fuoriuscire dalla cappa aspirante verso l'alto.

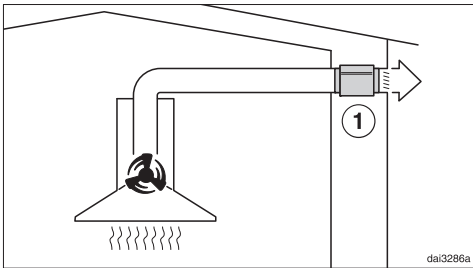
Nelle cappe predisposte per essere allacciate a un aspiratore esterno (apparecchi della serie...EXT/EXTA) il blocco dell'acqua di condensa è integrato nell'apparecchio.

Miele non si assume alcuna responsabilità per la mancanza di funzionamento o per danni causati da un condotto di sfiato insufficiente.

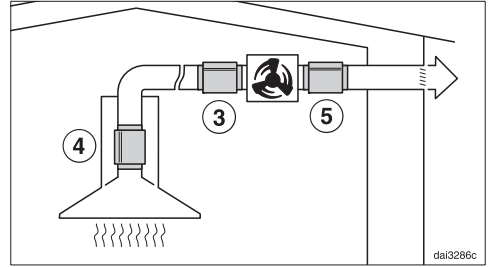
## Silenziatore



Nel condotto di sfiato è possibile montare un silenziatore (accessorio su richiesta) per ammortizzare ulteriormente i suoni.



Con il funzionamento a evacuazione il silenziatore attutisce i rumori dell'aspiratore verso l'esterno e anche i rumori che dall'esterno penetrano in cucina attraverso il condotto di sfiato dell'aria (ad es. i rumori del traffico). Posizionare il silenziatore il più vicino possibile al bocchettone di uscita dell'aria ①.



Per il funzionamento con un aspiratore esterno, i rumori dell'aspiratore verso l'esterno e in cucina possono essere ridotti al minimo.

Se il silenziatore viene posizionato davanti a un aspiratore esterno ③, i rumori in cucina si riducono. Con un condotto di sfiato lungo, il silenziatore deve essere posizionato sul bocchettone di evacuazione della cappa aspirante ④.


Con un aspiratore esterno montato in casa, i rumori verso l'esterno si riducono posizionando il silenziatore dopo l'aspiratore esterno ⑤.

# Installazione

## Allacciamento elettrico

La cappa aspirante viene fornita pronta per essere allacciata alla rete elettrica tramite cavo e presa di sicurezza (Schuko).

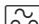
Se la presa non fosse accessibile o se fosse previsto un allacciamento fisso, assicurarsi che al momento dell'installazione sia presente un dispositivo di separazione per ogni polo.

 Pericolo di incendio in caso di surriscaldamento.

Il collegamento della cappa aspirante a prese multiple e prolunghe può causare un sovraccarico dei cavi.

Per ragioni di sicurezza non utilizzare prese multiple e prolunghe.

L'impianto elettrico deve essere realizzato a regola d'arte VDE 0100.

Per motivi di sicurezza si consiglia l'uso di un interruttore automatico differenziale (RCD) del tipo  nell'impianto della casa per l'allacciamento elettrico della cappa aspirante.

Se il cavo di alimentazione elettrica è danneggiato, sostituirlo con un cavo speciale dello stesso tipo (disponibile presso il servizio di assistenza tecnica Miele). Per motivi di sicurezza è necessario che la sostituzione sia effettuata da personale specializzato o dal servizio di assistenza tecnica Miele.

Per l'assorbimento nominale e la protezione, vedere le istruzioni d'uso oppure la targhetta dati. Confrontare questi dati con i dati dell'allacciamento elettrico in loco.

In caso di dubbi rivolgersi a un elettricista qualificato.

È possibile il funzionamento temporaneo o permanente con un sistema di alimentazione di energia elettrica autosufficiente o non sincrono alla rete (come reti autonome, sistemi di backup). Requisito per il funzionamento è che il sistema di alimentazione di energia elettrica rispetti le normative EN 50160 o similari. Le misure di sicurezza previste nell'impianto domestico e per questo prodotto Miele devono essere garantite per funzionalità e procedure anche col funzionamento autonomo oppure non sincrono alla rete oppure sostituite da misure eguali nell'installazione. Come per esempio descritto nella pubblicazione attuale della VDE-AR-E 2510-2.

Sotto [www.miele.it/c/service-10.htm](http://www.miele.it/c/service-10.htm) si possono leggere le informazioni relative alla risoluzione autonoma di guasti e ai pezzi di ricambio Miele.

### Contatti in caso di guasto

In caso di guasti che non si è in grado di risolvere da soli, contattare il negozio specializzato Miele o il servizio di assistenza tecnica Miele.

È possibile visualizzare i contenuti online dell'assistenza tecnica sotto [www.miele.it/elettrodomestico/service-21.htm](http://www.miele.it/elettrodomestico/service-21.htm).

I contatti dell'assistenza tecnica Miele si trovano in fondo alle presenti istruzioni.

L'assistenza tecnica necessita dell'identificativo del modello del fornitore e del numero di fabbricazione (fabbr./SN/n.). Questi dati possono essere rilevati dalla targhetta dati.

### Targhetta dati

La targhetta dati risulta visibile quando si apre lo schermo deviafumane.

### Garanzia

La durata della garanzia prevista dalla legislazione vigente è di 2 anni.

Ulteriori informazioni si trovano nelle condizioni di garanzia allegate.

## Dati tecnici

Motore aspiratore*	200 W
Illuminazione piano cottura	3,2 W
Potenza massima assorbita*	203,2 W
Tensione di rete, frequenza	AC 230 V, 50 Hz
Protezione	10 A
Lunghezza del cavo di alimentazione elettrica	1,3 m
Temperatura della luce	3.500 K
Peso	
DAH 2660	15,5 kg
DAH 2860	17,5 kg
DAH 2960	18 kg
DAH 2960 EXTA	15,5 kg

\*Apparecchi della serie ... EXTA: la potenza assorbita massima dipende dall'aspiratore esterno allacciato.

Lunghezza del cavo elettrico di collegamento all'aspiratore esterno: 1,3 m

### Modulo WLAN

Banda di frequenza	2,400 – 2,4835 GHz
Potenza max. di trasmissione	< 100 mW

### Accessori su richiesta per il funzionamento a ricircolo

Filtro a carboni attivi DKF 29, DFK 29-S o DFK 29-R (rigenerabile)

### Dichiarazione di conformità

Miele dichiara che questa cappa aspirante è conforme alla direttiva 2014/53/UE.

Il testo completo della dichiarazione di conformità UE è disponibile ai seguenti indirizzi internet:

- Prodotti, download, [www.miele.it](http://www.miele.it)
- Service, richiedere informazioni, istruzioni d'uso, su <https://miele.it/manuale-istruzioni> mediante indicazione del nome prodotto o del numero di fabbricazione



### **Indicazioni per test comparativi**

La rilevazione della classe di efficienza energetica deve avvenire con il funzionamento a evacuazione. Di serie è impostato il funzionamento a ricircolo sulla cappa aspirante. La commutazione sul funzionamento a evacuazione avviene disattivando il contatore ore di funzionamento per il/i filtro/i antiodore v. “Primo avvio”).

# Dati tecnici

## Scheda per cappe aspiranti

ai sensi del regolamento delegato (UE) n. 65/2014 e del regolamento (UE) n. 66/2014

MIELE	
<b>Identificativo del modello</b>	DAH 2660 Escala
Consumo annuo di energia ( $AEC_{hood}$ )	72,2 kWh/anno
Classe di efficienza energetica	B
Indice di efficienza energetica ( $EEl_{hood}$ )	68,9
Efficienza fluidodinamica ( $FDE_{hood}$ )	23,5
Classe di efficienza fluidodinamica	
Da A (efficienza massima) a G (efficienza minima)	B
Efficienza luminosa ( $LE_{hood}$ )	103,1 lx/W
Classe di efficienza luminosa	
Da A (efficienza massima) a G (efficienza minima)	A
Efficienza del filtraggio dei grassi	75,1%
Classe di efficienza del filtraggio dei grassi	
Da A (efficienza massima) a G (efficienza minima)	C
Portata d'aria misurata al punto di massima efficienza	415,0 m <sup>3</sup> /h
Flusso d'aria (potenza min.)	215 m <sup>3</sup> /h
Flusso d'aria (potenza max.)	415 m <sup>3</sup> /h
Flusso d'aria (in modo intenso o boost)	680 m <sup>3</sup> /h
Flusso d'aria massimo	680,0 m <sup>3</sup> /h
Pressione dell'aria misurata al punto di massima efficienza	326 Pa
Potenza sonora ponderata A delle emissioni di rumore (potenza min.)	43 dB
Potenza sonora ponderata A delle emissioni di rumore (potenza max.)	52 dB
Potenza sonora ponderata A delle emissioni di rumore (in modo intenso o boost)	64 dB
Potenza elettrica assorbita al punto di massima efficienza	159,6 W
Consumo di energia in modo standby ( $P_s$ )	0,24 W
Potenza nominale del sistema di illuminazione	3,2 W
Illuminamento medio del sistema di illuminazione sulla superficie di cottura	330 lx
Fattore di incremento nel tempo	1,2

## Scheda per cappe aspiranti

ai sensi del regolamento delegato (UE) n. 65/2014 e del regolamento (UE) n. 66/2014

MIELE	
<b>Identificativo del modello</b>	DAH 2860 Escala
Consumo annuo di energia ( $AEC_{hood}$ )	70,6 kWh/anno
Classe di efficienza energetica	B
Indice di efficienza energetica ( $EEl_{hood}$ )	68,7
Efficienza fluidodinamica ( $FDE_{hood}$ )	24,3
Classe di efficienza fluidodinamica	
Da A (efficienza massima) a G (efficienza minima)	B
Efficienza luminosa ( $LE_{hood}$ )	93,8 lx/W
Classe di efficienza luminosa	
Da A (efficienza massima) a G (efficienza minima)	A
Efficienza del filtraggio dei grassi	71,6%
Classe di efficienza del filtraggio dei grassi	
Da A (efficienza massima) a G (efficienza minima)	D
Portata d'aria misurata al punto di massima efficienza	417,7 m <sup>3</sup> /h
Flusso d'aria (potenza min.)	218 m <sup>3</sup> /h
Flusso d'aria (potenza max.)	422 m <sup>3</sup> /h
Flusso d'aria (in modo intenso o boost)	687 m <sup>3</sup> /h
Flusso d'aria massimo	687,0 m <sup>3</sup> /h
Pressione dell'aria misurata al punto di massima efficienza	327 Pa
Potenza sonora ponderata A delle emissioni di rumore (potenza min.)	41 dB
Potenza sonora ponderata A delle emissioni di rumore (potenza max.)	53 dB
Potenza sonora ponderata A delle emissioni di rumore (in modo intenso o boost)	65 dB
Potenza elettrica assorbita al punto di massima efficienza	155,9 W
Consumo di energia in modo standby ( $P_s$ )	0,24 W
Potenza nominale del sistema di illuminazione	3,2 W
Illuminamento medio del sistema di illuminazione sulla superficie di cottura	300 lx
Fattore di incremento nel tempo	1,2

# Dati tecnici

## Scheda per cappe aspiranti

ai sensi del regolamento delegato (UE) n. 65/2014 e del regolamento (UE) n. 66/2014

MIELE	
<b>Identificativo del modello</b>	DAH 2960 Escala
Consumo annuo di energia ( $AEC_{hood}$ )	72,3 kWh/anno
Classe di efficienza energetica	B
Indice di efficienza energetica ( $EEl_{hood}$ )	68,9
Efficienza fluidodinamica ( $FDE_{hood}$ )	23,6
Classe di efficienza fluidodinamica	
Da A (efficienza massima) a G (efficienza minima)	B
Efficienza luminosa ( $LE_{hood}$ )	93,8 lx/W
Classe di efficienza luminosa	
Da A (efficienza massima) a G (efficienza minima)	A
Efficienza del filtraggio dei grassi	71,6%
Classe di efficienza del filtraggio dei grassi	
Da A (efficienza massima) a G (efficienza minima)	D
Portata d'aria misurata al punto di massima efficienza	418,8 m <sup>3</sup> /h
Flusso d'aria (potenza min.)	221 m <sup>3</sup> /h
Flusso d'aria (potenza max.)	423 m <sup>3</sup> /h
Flusso d'aria (in modo intenso o boost)	683 m <sup>3</sup> /h
Flusso d'aria massimo	683,0 m <sup>3</sup> /h
Pressione dell'aria misurata al punto di massima efficienza	324 Pa
Potenza sonora ponderata A delle emissioni di rumore (potenza min.)	41 dB
Potenza sonora ponderata A delle emissioni di rumore (potenza max.)	53 dB
Potenza sonora ponderata A delle emissioni di rumore (in modo intenso o boost)	65 dB
Potenza elettrica assorbita al punto di massima efficienza	159,8 W
Consumo di energia in modo standby ( $P_s$ )	0,24 W
Potenza nominale del sistema di illuminazione	3,2 W
Illuminamento medio del sistema di illuminazione sulla superficie di cottura	300 lx
Fattore di incremento nel tempo	1,2

## Scheda per cappe aspiranti

ai sensi del regolamento delegato (UE) n. 65/2014 e del regolamento (UE) n. 66/2014

<b>MIELE</b>	
<b>Identificativo del modello</b>	DAH 2960 EXTA Escala
Consumo annuo di energia ( $AEC_{hood}$ )	104,3 kWh/anno
Classe di efficienza energetica	C
Indice di efficienza energetica ( $EEl_{hood}$ )	71,9
Efficienza fluidodinamica ( $FDE_{hood}$ )	23,6
Classe di efficienza fluidodinamica	
Da A (efficienza massima) a G (efficienza minima)	B
Efficienza luminosa ( $LE_{hood}$ )	93,8 lx/W
Classe di efficienza luminosa	
Da A (efficienza massima) a G (efficienza minima)	A
Efficienza del filtraggio dei grassi	71,6%
Classe di efficienza del filtraggio dei grassi	
Da A (efficienza massima) a G (efficienza minima)	D
Portata d'aria misurata al punto di massima efficienza	494,9 m <sup>3</sup> /h
Flusso d'aria (potenza min.)	347 m <sup>3</sup> /h
Flusso d'aria (potenza max.)	632 m <sup>3</sup> /h
Flusso d'aria (in modo intenso o boost)	817 m <sup>3</sup> /h
Flusso d'aria massimo	817,0 m <sup>3</sup> /h
Pressione dell'aria misurata al punto di massima efficienza	400 Pa
Potenza sonora ponderata A delle emissioni di rumore (potenza min.)	47 dB
Potenza sonora ponderata A delle emissioni di rumore (potenza max.)	61 dB
Potenza sonora ponderata A delle emissioni di rumore (in modo intenso o boost)	68 dB
Potenza elettrica assorbita al punto di massima efficienza	232,8 W
Consumo di energia in modo standby ( $P_s$ )	0,24 W
Potenza nominale del sistema di illuminazione	3,2 W
Illuminamento medio del sistema di illuminazione sulla superficie di cottura	300 lx
Fattore di incremento nel tempo	1,2



Il Contact Center è a disposizione per una consulenza personalizzata sui nostri prodotti per rispondere con competenza e professionalità a qualsiasi richiesta di informazione.

Il consumatore può inoltre essere messo automaticamente in contatto con il centro di assistenza tecnica autorizzato più vicino per richiedere un intervento.



**Servizio Clienti**

**0471 670505**

Per gettare uno sguardo sul mondo Miele e lasciarsi coinvolgere dall'eleganza e dalla funzionalità dei nostri elettrodomestici, ma anche per conoscere gli accessori, i servizi e vantaggi esclusivi che Miele riserva ai suoi clienti.



**[www.miele.it](http://www.miele.it)**

**[contact@miele-support.it](mailto:contact@miele-support.it)**

Miele Italia S.r.l.

Strada di Circonvallazione, 27

39057 S. Michele-Appiano (BZ)

Centri di assistenza tecnica autorizzati Miele in tutte le regioni italiane.

Produttore: Miele & Cie. KG, Carl-Miele-Straße 29, 33332 Gütersloh - Germania

DAH 2660, DAH 2860, DAH 2960, DAH 2960 EXTA