

Instrucțiuni de utilizare Uscător de rufe cu pompă de căldură



Este **esențial** să citiți instrucțiunile de utilizare înainte de amplasare - instalare - punerea în funcțiune. Astfel vă protejați și evitați pagubele.

Cuprins

Contribuiți la protecția mediului înconjurător	5
Eliminarea scamelor sau a accesoriilor	5
Indicații de siguranță și avertizări	6
Programarea uscătorului	15
Panou de comandă	15
Mod de funcționare Butoane cu senzor.....	16
Prima punere în funcțiune	19
Instalare	19
Repaus după instalare.....	19
Economie de energie	20
1. Modul corect de uscare a rufelor	21
Aspecte legate de spălarea rufelor	21
Pregătirea rufelor înainte de uscare	21
Uscare.....	22
Respectarea simbolurilor de pe etichetele de îngrijire a rufelor	22
Selectarea gradului de uscare corect	22
2. Încărcarea uscătorului	23
Introducerea rufelor în cuvă	23
Verificați FragranceDos.....	23
3. Selectarea și pornirea programului	24
Pornirea uscătorului și selectarea programului	24
Selectarea setării de program.....	24
Selectarea gradului de uscare.....	24
Selectarea duratei programului <i>Aer cald/DryFresh</i>	24
Selectați Acțiune blândă+	24
Pornirea programului.....	25
4. Scoaterea rufelor după încheierea programului	26
Terminarea programului/Anti-șifonare	26
Scoaterea rufelor	26
Start întârziat	27
Privire de ansamblu asupra programelor	28
Modificarea etapelor de program	32
Modificarea selecției unui program în derulare.....	32
Adăugarea sau scoaterea rufelor.....	32

Rezervor de apă condensată	33
Golirea rezervorului de apă condensată.....	33
Flaconul de parfum	34
FragranceDos.....	34
Înlăturarea sigiliului de protecție de pe flaconul de parfum	34
Introducerea flaconului de parfum.....	35
Deschiderea flaconului de parfum	36
Închiderea flaconului de parfum.....	36
Scoaterea/înlocuirea flaconului de parfum.....	37
Curățare și întreținere	38
Curățarea uscătorului de rufe	38
Filtrele de scame	38
Scoaterea flaconului de parfum.....	38
Înlăturarea scamelor vizibile.....	38
Curățarea temeinică a filtrelor de scame și a căilor de ventilare	39
Curățarea umedă a filtrelor de scame.....	40
Curățarea filtrului plintei	40
Îndepărtarea filtrului plintei	41
Curățarea filtrului plintei	41
Curățarea clapetei pentru filtrul plintei	43
Ghid de rezolvare a problemelor.....	44
Indicatoarele luminoase sau indicațiile de pe afișajul timpului după anularea programului	44
Indicatoarele luminoase sau indicațiile de pe afișajul timpului.....	46
Un rezultat de uscare nesatisfăcător.....	46
Procesul de uscare durează foarte mult.....	48
Alte probleme.....	49
Înlocuirea filtrului plintei	50
Regenerarea filtrului plintei	52
Verificarea schimbătorului de căldură	52
Serviciu Clienți.....	53
Contact în caz de defecțiuni	53
Baza de date EPREL	53
Accesorii opționale.....	53
Garanție	53

Cuprins

Instalare	54
Vedere frontală.....	54
Vedere din spate.....	55
Transportarea uscătorului.....	55
Transportarea uscătorului la locul de amplasare.....	55
Instalare	56
Aducerea la nivel a uscătorului	56
Repaus după instalare.....	56
Ventilare	57
Înainte de o transportare ulterioară	57
Cerințe suplimentare de instalare	57
Evacuarea apei condensate	59
Condiții de instalare speciale cu supapă unisens	59
Amplasarea furtunului de evacuare.....	59
Exemple.....	60
Conectare la rețeaua electrică.....	62
Date tehnice	63
Fișa produsului pentru uscătoare de rufe de uz casnic cu tambur.....	64
Date de consum	66
Funcții programabile	68
Programare	68
<i>P00</i> Setare din fabricație	70
<i>P01</i> Grade de uscare bumbac.....	70
<i>P02</i> Grade de uscare întreținere ușoară.....	70
<i>P04</i> Temperatură de răcire	70
<i>P05</i> Volum alarmă sonoră.....	71
<i>P06</i> Tonul butoanelor	71
<i>P07</i> Cod PIN.....	71
<i>P08</i> Conductivitate.....	71
<i>P11</i> Oprirea panoului de comandă	71
<i>P13</i> Memorie	72
<i>P14</i> Anti-șifonare	72
<i>P19</i> Alarmă sonoră activă.....	72
<i>P20</i> Element de afișare căi de aer	72
<i>P22</i> Luminozitate afișaje estompată.....	73
<i>P25</i> Durata semnalului acustic Sfârșitul programului	73
<i>P26</i> Ton de întâmpinare	73
<i>P90</i> Ore de funcționare.....	73

Aruncarea ambalajului

Ambalajul este folosit pentru manipulare și protejează aparatul împotriva deteriorării în timpul transportului. Ambalajul de transport și protecție a fost fabricat din materiale care nu dăunează mediului înconjurător la eliminarea ca deșeu și prin urmare poate fi reciclat.

Prin readucerea ambalajului în circuitul materialelor, contribuiți la economisirea materiilor prime. Utilizați opțiuni de colectare și returnare a materialelor reciclabile specifice fiecărui material. Distribuitorul Miele va prelua înapoi ambalajul de transport.

Aruncarea aparatului vechi

Echipamentele electrice și electronice vechi conțin adesea materiale valoroase. Acestea conțin însă și substanțe, amestecuri și componente necesare pentru funcționarea și siguranța aparatelor. Aceste substanțe, prin manevrare sau aruncare incorectă, pot reprezenta un risc pentru sănătatea oamenilor și mediul înconjurător. De aceea, nu aruncați niciodată vechiul aparat împreună cu gunoiul menajere.



Aveți grijă să nu deteriorați conductele și schimbătorul de căldură ale uscătorului până când nu sunt eliminate într-un mod ecologic.

În acest fel, agentul frigorific și uleiul din compresor nu se vor scurge în mediul înconjurător.

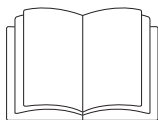
Pentru predarea și valorificarea aparatelor electrice și electronice apălați la unitățile oficiale de colectare și livrare gratuită ale autorităților locale, reprezentanței sau companiei Miele. Aveți res-

ponsabilitatea legală de a șterge datele personale de pe aparatul pe care îl duceți la casat. Aveți responsabilitatea legală să eliminați în mod nedistructiv bateriile și acumulatorii vechi care nu sunt încastrate în dispozitiv, precum și lămpile care pot fi îndepărtate nedistructiv. Duceți-le la un punct de colectare adecvat unde pot fi predate gratuit. Asigurați-vă că aparatul vechi nu prezintă niciun pericol pentru copii în decursul perioadei de depozitare în vederea eliminării.

Eliminarea scamelor sau a accesoriilor

Abraziunea cauzează eliberarea de microparticule de plastic dăunătoare pentru mediu din hainele care conțin fibre sintetice, care rămân pe rufe și după spălare. Prin urmare, aruncați scamele colectate de filtrele de scame în coșul de gunoi pentru deșeurile menajere. Pentru a preveni răspândirea microplasticelor în sistemul de canalizare, nu aruncați scamele în canalizare. Accesoriile inutilizabile, cum ar fi flaconul de parfum gol sau filtrul defect al plintei, pot fi, de asemenea, eliminate împreună cu deșeurile menajere.

Indicații de siguranță și avertizări



Este esențial să citiți aceste instrucțiuni de utilizare.



Acest uscător conține un agent frigorific inflamabil și exploziv.

Acest uscător corespunde prevederilor de siguranță prescrise. Utilizarea sa incorectă poate cauza, însă, accidentarea utilizatorilor și daune materiale.

Pentru a evita riscul de accidentare și avarierea aparatului, citiți aceste instrucțiuni cu atenție, înainte de a-l pune în funcțiune. Acestea conțin informații importante privind instalarea, siguranța, utilizarea și întreținerea aparatului. Astfel vă protejați și evitați pagubele.

Conform standardului IEC 60335-1, compania Miele vă sugerează în mod explicit să citiți și să urmați capitolul privind instalarea uscătorului, precum și indicațiile de siguranță și avertizările.

Compania Miele nu își asumă nici o răspundere pentru pagubele produse în urma nerespectării acestor indicații.

Păstrați aceste instrucțiuni de utilizare și transmiteți-le mai departe eventualilor viitori proprietari.

Întrebuițare adecvată

▶ Acest uscător de rufe se utilizează în mediul casnic și în spații rezidențiale și de lucru asemănătoare.

▶ Acest uscător de rufe nu este adecvat pentru uz în aer liber.

▶ Utilizați uscătorul doar pentru uz casnic, la uscarea articolelor spălate în apă, pe ale căror etichete de îngrijire se specifică faptul că pot fi uscate într-un uscător de rufe.

Orice alt tip de utilizare este inadmisibil. Compania Miele nu își asumă nici o răspundere pentru pagubele rezultate în urma utilizării necorespunzătoare sau incorecte a aparatului.

▶ Acest uscător de rufe nu este destinat utilizării de către persoane cu dizabilități fizice, senzoriale sau mintale, ori fără experiență și cunoștințe de utilizare a uscătorului, cu excepția cazului în care sunt supravegheate sau instruite în privința utilizării sale de către o persoană responsabilă.

Siguranța copiilor

- ▶ Nu le permiteți copiilor sub 8 ani să se apropie de uscător, decât dacă îi supravegheați în permanență.
- ▶ Le puteți permite copiilor având cel puțin opt ani să folosească uscătorul de rufe doar după ce le-ați explicat foarte clar modul de utilizare și după ce au învățat să îl folosească în siguranță. Ei trebuie să cunoască și să înțeleagă potențialele pericole ale unei utilizări incorecte.
- ▶ Copiii nu trebuie lăsați să curețe ori să întrețină uscătorul fără a fi supravegheați.
- ▶ Supravegheați copiii care se află în apropierea uscătorului de rufe. Nu le permiteți să se joace cu acesta.

Aspecte tehnice

- ▶ Înainte de a amplasa uscătorul de rufe, verificați ca acesta să nu prezinte semne vizibile de avariere. Nu amplasați și nu puneți în funcțiune un uscător avariât.
- ▶ Înainte de a conecta uscătorul de rufe la rețeaua electrică, verificați ca datele de conectare (tensiune, putere și frecvență), trecute pe eticheta cu date tehnice, să corespundă instalației electrice din locuință. Dacă aveți nelămuriri, consultați un electrician calificat.
- ▶ Este posibilă funcționarea temporară sau permanentă pe un sistem de alimentare cu energie autosuficient sau nesincron de rețea (cum ar fi rețele insulare, sisteme de rezervă). Condiția prealabilă pentru funcționare este ca sistemul de alimentare cu energie să respecte cerințele EN 50160 sau unul comparabil. Măsurile de protecție prevăzute în instalația casei și în acest produs Miele trebuie asigurate, de asemenea, în ceea ce privește funcția și modul de funcționare a acestora în operare autonomă sau în funcționare nesincronă a rețelei sau trebuie înlocuite cu măsuri echivalente în instalare. Așa cum este descris, de exemplu, în publicația curentă a VDE-AR-E 2510-2.


Indicații de siguranță și avertizări

- ▶ Siguranța electrică a uscătorului de rufe poate fi garantată doar dacă acesta este legat la un conductor de protecție instalat conform prevederilor relevante. Este foarte important ca această cerință fundamentală de protecție să fie verificată și, în cazul în care aveți nelămuriri, apălați la un electrician calificat să verifice instalația clădirii. Compania Miele nu își asumă nici o răspundere pentru consecințele unei legări la împământare inexistente sau neadecvate.
- ▶ Din motive de siguranță, nu utilizați prelungitoare, prize mobile multiple sau alte echipamente similare (pericol de incendiu prin supraîncălzire).
- ▶ În cazul deteriorării cablului de alimentare, acesta trebuie înlocuit de către un electrician autorizat de compania Miele, pentru a proteja utilizatorii de pericole.
- ▶ Efectuarea reparațiilor neautorizate poate atrage după sine pericole neprevăzute pentru utilizator, pentru care producătorul nu își asumă nici o răspundere. Lucrările de reparare pot fi efectuate doar de către personal autorizat de compania Miele; în caz contrar încetează orice drepturi de garanție pentru pagubele ulterioare.
- ▶ Componentele defecte trebuie înlocuite doar cu piese de schimb originale marca Miele. Doar în acest condiții poate garanta compania Miele standardele integrale de siguranță ale aparatului.
- ▶ În timpul lucrărilor de curățare și întreținere, uscătorul trebuie deconectat de la rețeaua electrică, el fiind complet deconectat doar atunci când:
 - ștecărul uscătorului este scos din priză sau
 - siguranța principală este decuplată sau
 - siguranța fuzibilă este complet deșurubată.
- ▶ Acest uscător de rufe nu poate fi utilizat în instalații mobile (de ex. ambarcațiuni).
- ▶ Orice modificare adusă uscătorului trebuie efectuată cu autorizarea expresă din partea companiei Miele.
- ▶ Datorită cerințelor speciale (de ex. cu privire la temperatură, umiditate, rezistență chimică, rezistență la abraziune și vibrații), acest uscător este dotat cu o lampă specială. Această lampă specială trebuie folosită numai în scopurile prevăzute. Nu este adecvată pentru iluminatul încăperii. Înlocuirea poate fi efectuată numai de către un specialist autorizat Miele sau Serviciul de asistență tehnică Miele.

Indicații de siguranță și avertizări

▶ Acest uscător funcționează cu un agent frigorific comprimat într-un compresor. Acest agent frigorific adus prin compresie la un nivel ridicat de temperatură trece printr-un circuit închis. Căldura astfel rezultată se transferă prin schimbătorul de căldură în aerul de uscare direcționat asupra rufelor.

- Este firesc să auziți sunete ca de zbârnâit produse de pompa de căldură în timpul procesului de uscare. Acestea nu influențează buna funcționare a uscătorului.
- Agentul frigorific este ecologic și nu dăunează stratului de ozon.

 Daune la uscător provocate de punerea în funcțiune prematură.


Se poate deteriora pompa de căldură.

După amplasare, așteptați o oră până la pornirea unui program de uscare.



▶ Agentul frigorific R290 din acest uscător este inflamabil și exploziv. Dacă uscătorul este deteriorat, luați următoarele măsuri:

- Evitați focul deschis și sursele de aprindere.
- Deconectați uscătorul de la rețeaua electrică.
- Aerișiți spațiul în care este instalat uscătorul.
- Informați Serviciul Clienți Miele.

 Pericol de incendiu și explozie ca urmare a deteriorării uscătorului.

Agentul de răcire scurs din uscător este inflamabil și exploziv.

Aveți grijă ca uscătorul să nu fie deteriorat. Nu efectuați modificări la uscător.

▶ Respectați instrucțiunile din capitolul „Instalare”, precum și din capitolul „Date tehnice”.

▶ Accesibilitatea ștecărului trebuie asigurată în permanență, pentru ca uscătorul să poată fi deconectat de la alimentarea cu energie electrică de la rețea.

Indicații de siguranță și avertizări

▶ Spațiul de ventilare dintre baza uscătorului și podea nu trebuie acoperit cu plinte ornamentale, covoare cu fir lung, etc. În caz contrar nu se va asigura pătrunderea unei cantități suficiente de aer sub uscător.

▶ Verificați ca după instalare ușa uscătorului să se poată deschide ușor și să nu vină în contact cu alte uși blocabile, uși glisante sau uși care se închid în direcția opusă.

Utilizare corectă

▶ Capacitatea maximă de încărcare este de 8,0 kg (rufe uscate). Capacitățile de încărcare parțial reduse pentru fiecare dintre programe sunt specificate în capitolul „Tabelul programelor”.

▶ Pericol de incendiu!

Acest uscător nu se conectează la prize controlabile (de ex. printr-un temporizator) sau la instalații electrice cu deconectare la atingerea unor sarcini de vârf.

În cazul în care programul de uscare a fost întrerupt înainte de terminarea fazei de răcire, există pericolul de autoaprindere a rufelor.

▶ **Avertizare:** Nu opriți uscătorul înainte de încheierea programului de uscare. Dacă faceți acest lucru și scoateți imediat rufele, aparatul poate emite o cantitate mare de căldură.

▶ Folosiți balsam de rufe și produse similare conform instrucțiunilor de pe ambalajele produselor.

▶ Scoateți din buzunare toate obiectele (de ex. brichete, chibrituri).

▶ Curățați filtrele de scame după fiecare ciclu de uscare!

▶ Filtrele de scame sau filtrul plintei trebuie să se usuce după curățarea umedă. Dacă filtrele de scame/filtrul plintei este încă umed când îl repuneți, uscătorul se poate avaria.

▶ Deoarece există pericolul de incendiu, articolele textile nu trebuie uscate dacă nu sunt suficient de curate sau dacă prezintă reziduuri. Acest lucru este valabil în special pentru:

- articole nespălate.
- articole care nu au fost curățate temeinic și care au rămas murdare de ulei, grăsimi sau alte resturi (de ex. rufe de bucătărie și de cosmetică cu resturi de ulei, grăsimi, loțiuni). Dacă articolele nu au

Indicații de siguranță și avertizări

fost curățate temeinic, există pericolul ca acestea să se aprindă atunci când sunt încălzite, chiar și după ce au fost scoase din uscător, la finalul programului.

- articole tratate cu agenți de curățare inflamabili, sau care conțin resturi de acetonă, alcool, benzină, gazolină, kerosen, agenți de îndepărtare a petelor, terebentină, ceară, agenți de îndepărtare a cerii sau alte substanțe chimice (de ex. mopuri, cârpe de șters pe jos).
- articole pătate cu spumă de păr, fixativ de păr, soluții de îndepărtare a lacului de unghii sau alte substanțe asemănătoare.

Atunci când spălați astfel de articole foarte puternic pătate: asigurați-vă că folosiți suficient detergent și selectați o temperatură ridicată. Pentru a vă asigura că le-ați curățat temeinic, le puteți spăla de mai multe ori.

► Pentru a preveni riscul de incendiu, este interzisă uscarea următoarelor materiale și articole în uscător:

- articole care au fost curățate în prealabil cu substanțe chimice industriale (precum cele folosite în curățătorii chimice).
- articole care conțin mult cauciuc, cauciuc buretos sau materiale de consistență asemănătoare cauciucului. De exemplu, produse realizate din cauciuc spongios latex, căști de duș, materiale impermeabile, articole cauciucate și articole de îmbrăcăminte sau perne umplute cu cauciuc spongios.
- articole cu umpluturi, care sunt deteriorate (de ex. perne sau jachete). Umplutura care iese afară din articol poate provoca un incendiu.

► Prin funcționarea sa cu pompa de căldură, în carcasa acestui uscător se formează foarte multă căldură. Această căldură trebuie să poată fi evacuată corespunzător. În caz contrar, durata de uscare se poate prelungi, sau pe termen lung pot surveni deteriorări ale uscătorului.

Pentru aceasta trebuie asigurate următoarele:

- O ventilare permanentă a spațiului de amplasare în timpul procesului de uscare.
- Un spațiu liber între podea și partea de jos a uscătorului, care nu trebuie acoperit sau micșorat.

► Nu spălați uscătorul cu furtunul.

Indicații de siguranță și avertizări

▶ Nu permiteți nimănui să se așeze pe ușa uscătorului ori să se sprijine de aceasta. Aparatul se poate răsturna.

▶ La multe programe, faza de încălzire este urmată de o fază de răcire, astfel încât articolele să nu fie prea fierbinți și să poată fi scoase cu ușurință (de asemenea, astfel se reduce riscul ca articolele să se autoaprindă). Programul se încheie abia după finalizarea fazei de răcire.

Așteptați întotdeauna ca programul să se încheie, înainte de a scoate rufe.

▶ Închideți întotdeauna ușa după utilizare. Astfel:

- copiii nu se vor urca pe sau în uscător și nu vor ascunde diverse obiecte în el;
- animalele de companie și alte animale mici nu se vor urca în uscător.

▶ Uscătorul de rufe nu trebuie utilizat:

- cu filtrele de scame deteriorate;
- cu filtrul plintei deteriorat.

Cele de mai sus pot cauza o acumulare excesivă de scame, care poate duce, la rândul ei, la defecțiuni.

▶ Nu amplasați uscătorul în încăperi unde temperatura poate să scadă sub limita de îngheț. La temperaturi apropiate de punctul de îngheț, este posibil ca uscătorul să nu poată funcționa corespunzător. Există riscul avarierii aparatului dacă apa condensată îngheață în pompă sau în furtunul de evacuare.

Temperatura ambientală admisă trebuie să se situeze între 2 °C și 35 °C.

▶ Dacă apa este evacuată la exterior prin furtunul de evacuare, în loc să fie colectată în rezervorul de apă condensată, verificați ca furtunul să fie fixat bine de chiuvetă sau cadă.

Astfel veți evita alunecarea acestuia și daunele provocate de vărsarea apei.

▶ Apa condensată nu este potabilă.

Dacă este băută, aceasta poate cauza probleme de sănătate atât oamenilor, cât și animalelor.

▶ Păstrați întotdeauna zona din jurul uscătorului curată de praf și scame.

Praful atras în aparat poate cauza, în timp, blocarea unității schimbătorului de căldură.

Utilizarea flaconului de parfum (accesoriu opțional)


- ▶ Folosiți doar flacoane de parfum originale Miele.
- ▶ Flaconul de parfum trebuie păstrat în ambalajul său original, așadar păstrați-i ambalajul.
- ▶ Atenție! Parfumul se poate scurge din flacon. Asigurați-vă că mențineți tot timpul flaconul, respectiv filtrul de scame cu flaconul inserat, în poziție orizontală în timp ce îl transportați, și nu îl înclinați ori așezați pe nici o suprafață.
- ▶ Folosiți o lavetă absorbantă pentru a șterge imediat eventualii stropi de parfum scurși pe pardoseală, pe uscător sau pe componentele acestuia (de exemplu, filtrul de scame).
- ▶ Dacă parfumul care s-a scurs din flacon: a intrat în contact cu **pielea** spălați temeinic zona cu apă și săpun; a intrat în contact cu **ochii**, clătiți ochii cu apă proaspătă timp de cel puțin 15 minute; a fost **ingerat**, clătiți gura temeinic cu apă curată. Contactați medicul în cazul contactului cu ochii și al ingerării!
- ▶ Dacă parfumul care s-a scurs din flacon a intrat în contact cu articole de îmbrăcăminte, schimbați-le imediat. Spălați hainele și eventualele lavete folosite pentru ștergerea parfumului, cu apă din abundență și detergent.
- ▶ Există riscul de incendiu sau avariere a uscătorului dacă următoarele instrucțiuni nu sunt respectate:
 - Nu reîncărcați niciodată flaconul cu parfum.
 - Nu utilizați niciodată un flacon de parfum deteriorat.
- ▶ Aruncați flaconul vechi de parfum la gunoiul menajer și nu îl utilizați niciodată în alt scop.
- ▶ Vă rugăm să consultați și informațiile furnizate împreună cu flaconul de parfum.

Accesorii

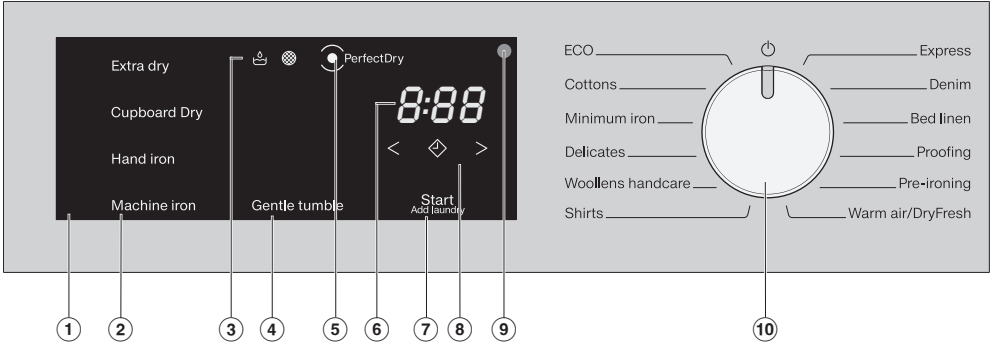
- ▶ Accesoriile pot fi montate sau instalate doar cu aprobarea expresă din partea companiei Miele.
- Dacă folosiți alte piese, revendicările de garanție, performanță și/sau siguranță ale produsului vor fi invalidate.

Indicații de siguranță și avertizări

- ▶ Uscătoarele și mașinile de spălat Miele pot fi amplasate supraetajat. Pentru aceasta este necesar un kit de supraetajare pentru mașina de spălat și uscătorul Miele, acesta fiind un accesoriu ce se poate comanda separat. Trebuie să aveți grijă ca kitul de supraetajare pentru mașina de spălat și uscătorul Miele să se potrivească cu acestea.
- ▶ Aveți grijă ca soclul Miele disponibil ca accesoriu ce se poate comanda separat să se potrivească la acest uscător.
- ▶ Miele va garanta furnizarea de piese de schimb funcționale pentru o perioadă minimă de 10 ani și până la 15 ani de la întreruperea producerii în serie a uscătorului dumneavoastră de rufe.

 Compania Miele nu își asumă nici o răspundere pentru pagubele cauzate de nerespectarea indicațiilor de siguranță și avertizărilor.

Panou de comandă



① Panou de comandă


Panoul de comandă constă din butoane cu senzori, afișajul timpului și indicatoare luminoase.

② Butoane cu senzori pentru gradele de uscare

După selectarea unui program cu grade de uscare cu ajutorul selectorului de programe, gradul de uscare propus luminează. Gradele de uscare selectabile pentru programul respectiv luminează la o intensitate redusă.

③ Indicatoarele luminoase

În caz de necesitate.


 Golirea rezervorului de apă condensată


 Curățați filtrele de scame și filtrul plintei

④ Buton cu senzor Acțiune blândă+

Pentru îngrijirea rufelor sensibile la temperatură.

⑤ Afișaj PerfectDry

 clipește după începerea programului și se stinge atunci când este afișată durata programului. *PerfectDry* măsoară umiditatea reziduală a rufelor. În programele cu grade de uscare programabile, *PerfectDry* asigură o uscare exactă, care este influențată și de conținutul de calcar al apei.

 se aprinde spre sfârșitul programului la atingerea nivelului de uscare, dar nu și pentru programele *Finisare lână*, *Aer cald/DryFresh*.

⑥ Afișajul timpului

După pornirea programului, se va afișa durata estimată a programului în ore și minute.

– Când folosiți funcția Start întârziat, durata programului va fi afișată abia după expirarea duratei de amânare a începerii acestuia.

– Durata majorității programelor poate varia, ceea ce poate duce la modificări ale timpului. Aceasta depinde printre altele de cantitatea, tipul sau umiditatea reziduală a rufelor. Sistemul electronic cu capacitate de învățare se adaptează caracteristicilor și devine din ce în ce mai precis.

Programarea uscătorului

⑦ Buton cu senzor *Start/Adăugarea rufelor*



Atingând butonul cu senzor *Start/Adăugarea rufelor* se pornește un program. Programul în curs poate fi întrerupt pentru a adăuga rufe. Butonul cu senzor se aprinde intermitent atunci când programul poate fi pornit. După pornirea programului, butonul cu senzor stă aprins constant.

Un buton cu senzor cu lumină slabă înseamnă: selecția este posibilă.

⑧ Butoane cu senzori

Pentru Startul întârziat sau durata programului *Aer cald/DryFresh*



După atingerea butonului cu senzor  se selectează o pornire ulterioară a programului (Start întârziat). La selectare  luminează intens.




Atingând butonul cu senzor < sau > se selectează durata Startului întârziat sau a programului *Aer cald/DryFresh*.

⑨ Interfață optică

Servește Serviciului Clienți, ca punct de contact și transfer.

⑩ Selector de programe

Pentru selectarea programului și pentru oprire. Prin selectarea programului, uscătorul este pornit și prin poziția  a selectorului de programe, uscătorul este oprit.

Mod de funcționare Butoane cu senzor

Butoanele cu senzori ②, ④, ⑦ și ⑧ reacționează la atingerea cu vârful degetelor. Selecția este posibilă cât timp butonul cu senzor respectiv este aprins.

Un buton cu senzor cu lumină intensă înseamnă: actualmente selectat.

Programarea uscătorului

en	ro
Extra dry	Extra-uscat
Normal	Uscat normal
Hand iron	Călcăt manual
Machine iron	Călcăt mecanic
Gentle tumble	Acțiune blândă +
PerfectDry	PerfectDry
Start/Add laundry	Start/Adăugarea rufelor
Cottons	Bumbac
Minimum iron	Întreținere ușoară
Delicates	Delicate
Woollens handcare	Finisare lână
Shirts	Cămăși
Bettwäsche	Așternuturi de pat
Express	Express
Denim	Denim
Bed linen	Așternuturi de pat
Proofing	Impermeabilizare
Pre-ironing	Aer cald/DryFresh
Warm air/DryFresh	DryFresh

Programarea uscătorului

Iluminatul tamburului

Când deschideți ușa uscătorului, tamburul și o zonă gestionabilă din fața uscătorului sunt iluminate. Astfel nu veți omite nici un articol din tambur sau din coșul de rufe.

Iluminatul interior al tamburului se oprește automat (economisire de energie).

Instalare

Înainte de a utiliza uscătorul pentru prima dată, asigurați-vă că ați urmat toate instrucțiunile din capitolul „Instalare“.

Este esențial să citiți aceste instrucțiuni de utilizare, în special capitolul „Instalare“.


Înlăturarea foliei de protecție și a etichetelor adezive publicitare

■ Înlăturați:

- folia de protecție (dacă există) de pe ușă.
- toate etichetele adezive publicitare (dacă există) de pe partea frontală și capac.

Nu înlăturați etichetele pe care le observați după deschiderea ușii (de ex. eticheta cu date tehnice).

Repaus după instalare

 Daune la uscător provocate de punerea în funcțiune prematură. Se poate deteriora pompa de căldură. După instalare, așteptați o oră înainte de a pune uscătorul în funcțiune.

Încheierea procedurii de punere în funcțiune, conform acestor instrucțiuni

- Citiți capitolele „1. Modul corect de uscare a rufelor“ și „2. Încărcarea uscătorului“.
- După aceasta, puteți încărca uscătorul și selecta un program, conform capitolului „3. Selectarea și pornirea programului“.

Economie de energie

Acest uscător cu tehnologie cu pompă de căldură este conceput pentru o uscare economică din punct de vedere al energiei. Prin măsurile de mai jos, puteți economisi și mai multă energie, deoarece durata de uscare nu se prelungește inutil.

- Centrifugați rufele la viteză maximă în mașina de spălat.
Dacă, de exemplu, centrifugați rufele la 1.600 rpm în loc de 1.000 rpm, puteți reduce consumul energetic la uscare cu cca. 20 %, economisind și timp.
- Dacă este posibil, uscați întotdeauna sarcina maximă specificată pentru programul respectiv. Un tambur plin vă ajută să economisiți energie, deoarece nu trebuie să începeți un alt program de uscare. Astfel, consumul de energie electrică raportat la cantitatea de rufe va fi minim.
- Asigurați-vă că încăperea în care este instalat uscătorul este aerisită bine. Dacă în aceeași încăpere se află și alte aparate producătoare de căldură, asigurați o aerisire corespunzătoare sau opriți aceste aparate.
- După fiecare ciclu de uscare curățați filtrele de scame din deschiderea ușii.

Informații cu privire la curățarea filtrului de scame și a filtrului plintei sunt disponibile în capitolul „Curățare și întreținere”.


- Folosiți pe cât posibil tarifele mai ieftine la energie, disponibile în anumite intervale orare. Pentru informații, contactați compania furnizoare de energie electrică. Funcția Start întârziat vă ajută să beneficiați de aceste tarife: Puteți să alegeți ora la care să pornească automat procesul de uscare în următoarele 24 de ore.

1. Modul corect de uscare a rufelor

Aspecte legate de spălarea rufelor


- Spălați foarte bine rufele foarte murdare: Asigurați-vă că folosiți suficient detergent și că selectați o temperatură suficient de ridicată. Dacă aveți nedumeriri, spălați-le de mai multe ori.
- Nu introduceți în uscător rufe foarte ude. Centrifugați rufele la viteză maximă în mașina de spălat. Cu cât viteza de centrifugare este mai ridicată, cu atât veți economisi mai multă energie și mai mult timp la uscarea în uscător.
- Articolele noi, de culoare închisă trebuie spălate și uscate separat de cele de culoare deschisă. Astfel se evită vopsirea altor articole sau chiar a componentelor din plastic ale uscătorului. Fibrele de culoare închisă se pot depune pe articolele de culoare deschisă și invers.
- Rufele apretate pot fi uscate în uscător. Pentru a obține textura caracteristică, folosiți de două ori mai mult apret.

Pregătirea rufelor înainte de uscare

 Pagube ca urmare a obiectelor străine rămase în rufe.

Obiectele străine se pot topi, pot arde sau exploda.

Verificați ca printre rufe să nu fi rămas cumva obiecte (de exemplu, bile de administrare a detergentului, brichete etc.).

 Pericol de supraîncălzire ca urmare a utilizării și operării greșite. Rufe se pot supraîncălzi, distrugând uscătorul și spațiul înconjurător. Pentru mai multe informații, citiți și respectați secțiunea „Indicații de siguranță și avertizări”.

- Sortați rufele spălate în funcție de tipul fibrelor sau al țesăturilor, dimensiune, simbolul etichetei de îngrijire și gradul de uscare dorit.
- Verificați cusăturile, pentru a vă asigura că sunt intacte. Astfel se evită ieșirea materialului de căptușeală și umplutură. Pericol de incendiu la uscare.
- Separați articolele unele de altele, astfel încât să nu fie încălcite.
- Legați cordoanele din material textil și cordoanele șorțurilor.
- Încheiați husele de plapumă și fețele de pernă pentru a împiedica învelirea articolelor mici în ele.
- Închideți cârligele și inelele de prindere.
- Desfaceți jachetele și fermoarele lungi pentru ca hainele să se usuce uniform.
- Coaseți sau îndepărtați întăritoarele metalice din sutiene.
- În cazuri extreme, reduceți cantitatea de rufe încărcate. Articolele care necesită întreținere minimă tind să se și-foneze mai puternic, cu cât sunt mai multe rufe în uscător. Valabil mai ales pentru țesăturile foarte fine (cămăși, bluze).

1. Modul corect de uscare a rufelor

Uscare




Sfat: Citiți capitolul „Tabelul programelor“.

Acesta prezintă toate programele, cu capacitățile de încărcare maxime.





- Respectați întotdeauna cantitatea maximă de rufe recomandată pentru programul pe care îl folosiți. Astfel, consumul de energie electrică raportat la cantitatea de rufe va fi minim.
- Materialul textil fin din interiorul articolelor umplute cu puf tinde, în funcție de calitate, să se strângă. Pentru aceste articole folosiți doar programul *Pre-călcare*.
- Pânza de in pur poate fi uscată în uscător doar dacă acest lucru este confirmat de producător pe etichetă. Deoarece țesătura poate deveni foarte aspră la atingere. Pentru aceste articole folosiți doar programul *Pre-călcare*.
- Articolele din lână și amestec de lână tind să se scâmoșeze și să se strângă. Pentru aceste articole folosiți doar programul *Finisare lână*.
- Articolele din tricot (de ex. tricouri, lenjerie de corp) au tendința să intre la apă la prima spălare, în funcție de calitatea lor. De aceea, nu uscați excesiv rufe, pentru a evita ca acestea să intre la apă și mai mult. Când achiziționați astfel de articole, optați eventual pentru mărimi cu unul sau două numere mai mari.
- La uscarea articolelor deosebit de sensibile la temperaturi ridicate și predispușe la șifonare, reduceți încărcătura și selectați extraopțiunea *Acțiune blândă +*.

Respectarea simbolurilor de pe etichetele de îngrijire a rufelor

Uscare

-  temperatură normală/ridicată
-  temperatură redusă*
*Selectare *Acțiune blândă +*
-  nu uscați în uscător

Călcare manuală și mecanică

- | | |
|--|---|
|  foarte fierbinte |  fierbinte |
|  cald |  nu călcați manual/mecanic |

Selectarea gradului de uscare corect

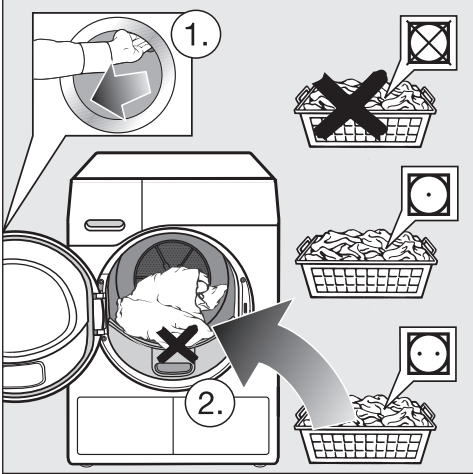
- *Extra-uscat* pentru textilele din mai multe straturi sau foarte groase.
- *Uscare convențională* pentru articole care se pot micșora. Sau pentru articole din bumbac ușor sau jersey.
- *Călcare manuală* sau *Călcare mecanică*, atunci când rufe trebuie călcate după uscare.

Sfat: Puteți să reglați individual gradele de uscare ale programelor *Bumbac* și *Întreținere ușoară* (mai umed sau mai uscat). Pentru aceasta, consultați capitolul „Funcții programabile“.

2. Încărcarea uscătorului

Introducerea rufelor în cuvă

Articolele textile se pot deteriora. Înainte de a introduce articolele, citiți capitolul „1. Modul corect de uscare al rufelor”.



- Deschideți ușa.
- Îndepărtați toate articolele textile sau piesele rămase din tambur.
- Încărcați rufele în tambur.

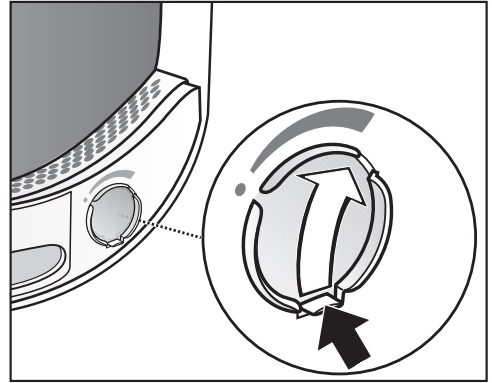
Nu supraîncărcați tamburul. Rufele se pot deteriora și rezultatul uscării este afectat. De asemenea, rufele se pot și- fona mai tare.

Deteriorarea rufelor poate apărea dacă articolele de îmbrăcăminte sunt prinse între deschiderea ușii și ușă.

Verificați FragranceDos

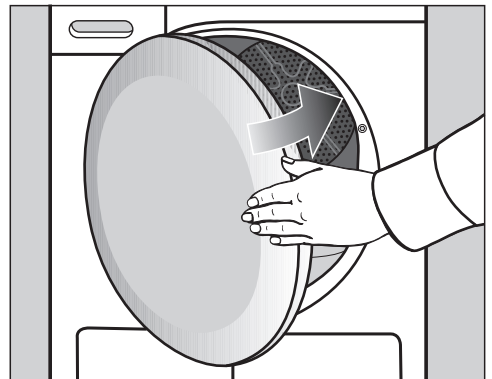
Dacă nu utilizați un flacon de parfum, atunci verificați dacă locul de introduce- re FragranceDos este închis.

Utilizarea flaconului de parfum este descrisă în capitolul „Flaconul de par- fum”.



- Împingeți mânerul capacului glisant complet în jos (săgeată), pentru ca locul în care se introduce flaconul să fie închis. În caz contrar, acolo se acumulează scame.


Închiderea ușii

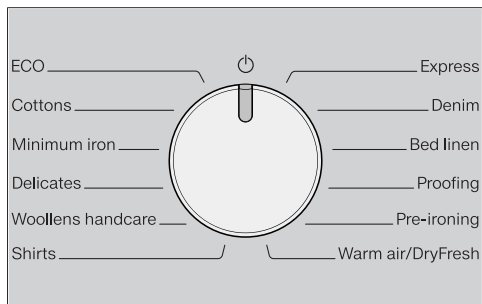


- Închideți ușa cu un balans ușor.

3. Selectarea și pornirea programului

Pornirea uscătorului și selectarea programului

Prin selectarea programului, uscătorul este pornit și prin poziția  a selectorului de programe, uscătorul este oprit.

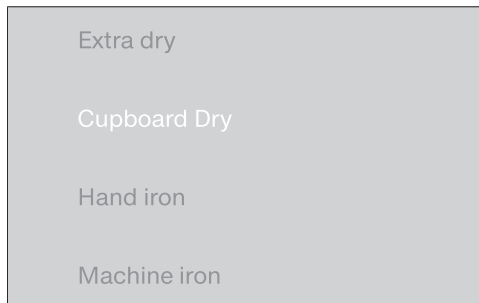


- Rotiți selectorul de programe la un program.

Selectarea setării de program

Selectarea gradului de uscare

În capitolul „Tabelul programelor“, puteți vedea pentru ce program puteți selecta un grad de uscare și ce grad de uscare corespunde cerințelor dvs.



- Atingeți butonul cu sensor corespunzător gradului de uscare dorit.

Gradul de uscare selectat se aprinde puternic.


Selectarea duratei programului *Aer cald/DryFresh*

Puteți să setați timpul în intervale de câte 10 minute. Durata programului poate varia de la **0:20** minute până la **2:00** ore.



- Atingeți butonul cu sensor < sau > în mod repetat, până când pe afișaj se aprinde durata programului dorită.

Selectați Acțiune blândă+

Articolele delicate (având simbolul  pe eticheta de îngrijire, de ex. din acril) vor fi uscate un timp mai îndelungat la o temperatură mai scăzută.

- Atingeți butonul cu sensor *Acțiune blândă+*, care va lumina intens.
- *Acțiune blândă+* poate fi selectată la următoarele programe:
 - *Bumbac*
 - *Întreținere ușoară*
 - *Cămăși*
 - *Denim*
 - *Aer cald/DryFresh*
- La *Rufe delicate* și *Pre-călcare* funcția *Acțiune blândă+* este permanent activă/nu poate fi deselectată.

3. Selectarea și pornirea programului

Pornirea programului

- Atingeți butonul cu senzor *Start/Adăugarea rufelor* care luminează intermitent.

Butonul cu senzor *Start/Adăugarea rufelor* luminează.

Etapale de program

- Acest uscător măsoară umiditatea reziduală a rufelor și, pe baza acesteia, deduce durata necesară a programului. Afișajul *PerfectDry* clipește în timpul primei faze de măsurare. Afișajul se aprinde atunci când nivelul de uscare selectat este finalizat.
- Nivelul de uscare atins este afișat în mod atenuat și pulsatoriu. Atunci când este atins nivelul de uscare selectat, acesta este afișat într-o culoare luminoasă care pulsează.
- Senzorul tamburului înregistrează dacă au fost încărcate textile puține sau uscate. La scurt timp după începerea programului, detectarea automată a sarcinii comută programul selectat la o durată limitată de rulare a programului. Materialele textile sunt uscate sau ventilate ușor. În acest caz, *PerfectDry* nu se aprinde.

Rufele și hainele se pot deteriora inutil.

Evitați uscarea excesivă a rufelor și hainelor.

- Înainte de finalizarea programului, rufe vor fi răcite.

Economie de energie

După 10 minute elementele de afișare se sting. Clipește butonul cu senzor *Start/Adăugarea rufelor*.

- Atingeți butonul cu senzor *Start/Adăugarea rufelor*, pentru a activa din nou elementele de afișare; acest lucru nu are niciun efect asupra unui program în curs.

Adăugarea rufelor

Puteți adăuga mai multe rufe după pornirea programului.

- Urmați instrucțiunile din capitolul „Modificarea etapelor de program”, secțiunea „Adăugarea sau scoaterea rufelor”.

4. Scoaterea rufelor după încheierea programului

Terminarea programului/Anti-și-fonare

Terminarea programului: 0:00 luminează pe afișajul timpului, iar butonul cu senzor *Start/Adăugare rufe* nu mai luminează. Un semnal sonor (alarmă sonoră) se aude. Sau, în unele cazuri, clipește în bara de afișaj a timpului (L-J...L-J...L-J...)

La finalul programului, etapa de anti-și-fonare se derulează timp de maximum 2 h. Programul *Finisare lână* nu are etapă de anti-și-fonare.

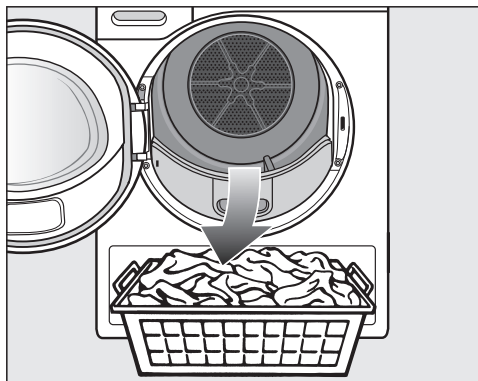
Consultați capitolul „Funcție programabilă”, secțiunea „PI4 Anti-și-fonare”.

Acest uscător se oprește automat.

Scoaterea rufelor

Deschideți ușa doar după ce procesul de uscare s-a încheiat. În caz contrar, rufele nu vor fi uscate și răcite corespunzător până la final.

- Introduceți degetele în mânerul ascuns și trageți ușa.



- Scoateți rufele.

Rufele rămase se pot deteriora prin uscare excesivă.

Scoateți întotdeauna toate rufele din tambur.

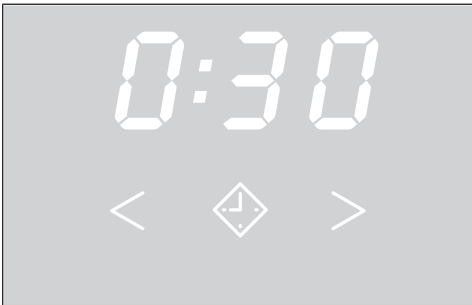
- Rotiți selectorul de programe în poziția 0.
- Înlăturați scamele de pe cele 2 filtre de scame din deschiderea ușii: consultați capitolul „Curățare și îngrijire”, secțiunea „Curățarea filtrelor de scame”.
- Închideți ușa cu un balans ușor.
- Goliți rezervorul de condens.



Selectare Start întârziat

Puteți amâna începerea programului cu o perioadă cuprinsă între 0:30 minute și 24h (ore).

Nu puteți combina funcția Start întârziat cu programul *Aer cald/DryFresh*.

- Mai întâi selectați un program cu ajutorul setărilor de program.



- Atingeți butonul cu senzor .
- Butonul cu senzor  luminează intens.
- Atingeți butonul cu senzor > sau < în mod repetat, până când pe afișaj se aprinde perioada de timp dorită, după care să pornească mașina.


Dacă mențineți apăsată butoanele cu senzori > sau < timpii vor scădea sau vor crește automat.

Inițierea funcției Start întârziat

- Atingeți butonul cu senzor *Start/Adăugarea rufelor*, pentru a acționa funcția Start întârziat.
- Curgerea duratei programate va fi indicată din oră în oră dacă depășește 10h, după care din minut în minut, până la pornirea programului.
- În cazul unei durate mai lungi de amânare a pornirii, tamburul se rotește din când în când, pentru a desface rufe. Aceasta nu este o defecțiune.

Modificarea funcției Start întârziat inițiate

Dacă doriți să modificați funcția Start întârziat după pornirea unui program, trebuie să anulați mai întâi funcția.

- Rotiți selectorul de programe în poziția .
- Uscătorul este oprit și funcția Start întârziat este anulată.
- Selectați un program.
- Selectați un timp pentru funcția Start întârziat.

Adăugarea rufelor în timpul derulării startului întârziat

- Urmați instrucțiunile din capitolul „Modificarea sfârșitului programului“, secțiunea „Adăugarea sau scoaterea rufelor“.

Privire de ansamblu asupra programelor

Toate greutatețile marcate cu * se referă la greutatea rufelor uscate.

ECO		maximum 8 kg*
Articole	Rufe din bumbac obișnuit de umede, conform descrierii de la <i>Bumbac Uscat convențional</i> .	
Indicație	<ul style="list-style-type: none">- În programul <i>ECO</i>, se atinge gradul <i>Uscare convențională</i>.- Programul <i>ECO</i> este cel mai eficient din punct de vedere al consumului de energie pentru uscarea rufelor din bumbac cu un grad normal de umiditate.	
Notă pentru instituțiile de testare	Valabil până la 30.06.2025, conform reglementărilor Programul <i>ECO</i> este programul de testare în conformitate cu Reglementele 932/2012/UE și 392/2012/UE (pentru programul <i>bumbac</i> <input type="checkbox"/>) măsurat în conformitate cu EN 61121. Acest program este utilizat pentru a evalua conformitatea cu legislația UE privind proiectarea ecologică.	
Notă pentru instituțiile de testare	Valabil începând cu 01.07.2025, conform reglementărilor Programul <i>ECO</i> este programul de testare în conformitate cu Reglementările (UE) 2023/2533 și (UE) 2023/2534 pentru eticheta energetică măsurată în conformitate cu EN 61121. Acest program este utilizat pentru a evalua conformitatea cu legislația UE privind proiectarea ecologică.	

Privire de ansamblu asupra programelor

Bumbac		maximum 8 kg*
Extra-uscat, Uscare convențională		
Articole	Articole textile din bumbac, cu unul sau mai multe straturi. Acestea sunt, de exemplu: tricouri, lenjerie de corp, hăinuțe pentru sugari, haine de lucru, jachete, păuri, șorțuri, halate, prosoape din frotir, halate de baie din frotir, lenjerie de pat din flanelă/frotir.	
Sfat	<ul style="list-style-type: none"> - Selectați <i>Extra-uscat</i> pentru textilele mixte, cu mai multe straturi și deosebit de groase. - Nu folosiți <i>Extra-uscat</i> pentru articolele din tricot (de ex. tricouri, lenjerie de corp, îmbrăcăminte pentru sugari) deoarece acestea pot intra la apă. 	
Călcare manuală, Călcat mecanic		
Articole	Toate articolele textile din țesături din bumbac sau in, pe care urmează să le călcați. Acestea sunt, de ex.: fețe de masă, lenjerie de pat, rufe apretate.	
Sfat	Pentru a preveni uscarea completă a rufelor pe care urmează să le călcați mecanic, mențineți-le rulate până la călcare.	
Întreținere ușoară		maximum 4 kg*
Uscare convențională, Călcare manuală plus		
Articole	Articole ușor de întreținut, realizate din fibre sintetice, bumbac sau fibre mixte. Acestea sunt, de ex.: haine de lucru, șorțuri, pulovere, rochiile, pantaloni, fețe de masă și ciorapi.	
Delicate		maximum 2,5 kg*
Uscare convențională, Călcare manuală plus		
Articole	Țesături delicate având simbolul ☐ trecut pe etichetă, din fibre sintetice, fibre mixte, mătase artificială sau bumbac ușor de întreținut. Acestea sunt: cămăși, bluze, desuuri și articole vestimentare cu aplicații.	
Sfat	Pentru o uscare cu grad de șifonare deosebit de redus, reduceți și mai mult încărcătura.	

Privire de ansamblu asupra programelor

Finisare lână		maximum 2 kg*
Articole	Țesături din lână și țesături mixte ce conțin lână: pulovere, jachete împletite, ciorapi.	
Indicație	<ul style="list-style-type: none"> - Acest program doar conferă articolelor din lână o textură mai aerisită și pufoasă, însă nu le usucă în totalitate. - Scoateți rufele imediat după încheierea programului. 	
Cămăși		maximum 2 kg*
Uscare convențională, Călcare manuală plus		
Articole	Cămăși pentru bărbați și femei	
Express		maximum 4 kg*
Extra-uscat, Uscare convențional, Călcare manuală, Călcăt mecanic		
Articole	Articole rezistente cu simbolul ☉ pentru programul <i>Bumbac</i> .	
Indicație	Durata programului se scurtează.	
Denim		maximum 3 kg*
Uscare convențională, Călcare manuală plus		
Articole	Toate articolele din material denim, precum: jachete, pantaloni, cămăși și fuste.	
Lenjerie de pat		maximum 4 kg*
Extra-uscat, Uscare convențional, Călcare manuală, Călcăt mecanic		
Articole	Lenjerie de pat, cearșafuri, huse de perne	
Impermeabilizare		maximum 2,5 kg*
Articole	Articolele textile adecvate pentru uscarea în uscător, de ex. microfibre, îmbrăcăminte de schi și outdoor, bumbac fin dens (poplin) și fețe de masă.	
Indicație	<ul style="list-style-type: none"> - În acest program, rufele sunt uscate exclusiv la gradul <i>Uscat convențional</i>. - Acest program include o fază suplimentară de fixare pentru impermeabilizare. - Articolele impermeabilizate pot fi tratate doar cu agenți de impermeabilizare cu mențiunea „adecvat pentru articolele cu membrană”. Acești agenți se bazează pe compuși chimici ai fluorului. - Nu uscați articole impermeabilizate cu agenți cu conținut de parafină. Pericol de incendiu. 	

Privire de ansamblu asupra programelor

Pre-călcare		maximum 1 kg*
Uscare convențională, Călcare manuală plus		
Articole	<ul style="list-style-type: none"> - Articole textile din țesături din bumbac sau in. - Articole ușor de întreținut din bumbac, fibre mixte sau fibre sintetice. Acestea sunt, de ex. pantaloni din bumbac, hanorace și cămăși. 	
Sfat	<ul style="list-style-type: none"> - Acest program reduce cutele articolelor după centrifugarea prealabilă în mașina de spălat. - Acest program este adecvat și pentru textile uscate. - Scoateți rufe imediat după sfârșitul programului. 	
Aer cald/DryFresh		maximum 8 kg*
Indicație	<ul style="list-style-type: none"> - Uscarea articolelor textile (<i>Aer cald</i>) - Împrospătarea articolelor textile (<i>DryFresh</i>)¹ - La început nu folosiți timpul cel mai lung. Verificați articolele pe măsură ce le uscați, pentru a stabili durata optimă. 	
Articole	<ul style="list-style-type: none"> - Uscare ulterioară: articole cu mai multe straturi, care datorită texturii și a compoziției nu se usucă în mod uniform, de ex. jachete, perne, saci de dormit și alte articole voluminoase - Uscare: articole individuale, de ex. prosoape de baie, costume de baie, prosoape de bucătărie - Împrospătare: articole curate¹ 	
¹ Sfat	<p>Puteți reduce sau îndepărta mirosurile nedorite din articolele uscate și curate. Pentru aceasta utilizați <i>Aer cald/DryFresh</i> împreună cu flaconul DryFresh (accesoriu opțional²). Selectați o durată de cel puțin 60 de minute și reduceți încărcătura pentru a putea obține un efect de împrospătare.</p> <p>² Introducerea flaconului și setarea intensității parfumului: consultați capitolul „Flacon de parfum“</p>	


Modificarea etapelor de program

Modificarea selecției unui program în derulare

Nu mai este posibilă modificarea selecției unui program. Astfel este prevenită o operare nedorită.

Dacă schimbați poziția selectorului de programe, pe afișajul timpului luminează simbolul *-D-*. Simbolul *-D-* dispăre dacă setați programul inițial.

Oprirea unui program în derulare

- Rotiți selectorul de programe în poziția .

Programul se oprește.

Acum puteți selecta un nou program.

Adăugarea sau scoaterea rufelor

Ați uitat ceva, însă programul rulează deja.

- Atingeți butonul cu senzor *Start/Adăugarea rufelor*.

Pe afișajul timpului apare cuvântul *Add*. Clipește butonul cu senzor *Start/Adăugarea rufelor*.

- Deschideți ușa.
- Adăugați sau scoateți rufe.

Puteți să modificați selectarea programului.

- Închideți ușa.
- Atingeți butonul cu senzor *Start/Adăugarea rufelor*.

Programul va continua.

Excepții la adăugarea rufelor

În unele cazuri, de exemplu în timpul etapei de răcire sau al programului *Impermeabilizare*, nu puteți adăuga rufe.

În aceste cazuri, cuvântul *Add* nu este afișat.

În cazuri excepționale, ușa poate fi deschisă în timpul rulării programului.

Golirea rezervorului de apă condensată

Rezervor de condens

Apa rezultată în urma procesului de uscare este colectată în rezervorul de condens.

Intervalul de golire: goliți rezervorul de condens după uscare.

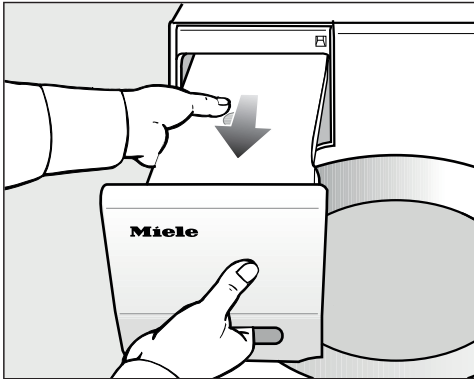
Atunci când se atinge nivelul maxim de umplere a rezervorului de condens, apare indicatorul luminos ☼.

Stingerea indicatorului luminos ☼: deschideți și închideți ușa atunci când uscătorul este pornit.

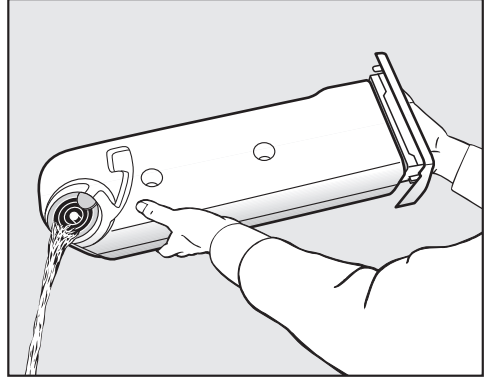
⚠ Pericol de deteriorare a ușii și mânerului din față la scoaterea rezervorului de apă condensată.

Ușa și mânerul din față se pot deteriora.

Închideți întotdeauna ușa complet.



- Trageți rezervorul în afară.
- Scoateți rezervorul de apă condensată orizontal, pentru ca apa să nu se reverse. Apucați rezervorul de apă condensată de mânerul din față și de partea din spate.



- Goliți rezervorul.
- Repuneți rezervorul în uscător.

Poate cauza probleme de sănătate atât oamenilor, cât și animalelor.
Nu beți apa condensată.

Condensul poate fi refolosit pentru călcat. Pentru a face acest lucru, trebuie să turnați condensul printr-o sită fină sau printr-un filtru de cafea. Dacă doriți să reutilizați apa de la condens într-un fier de călcat cu aburi sau umidificator, urmați instrucțiunile producătorului.

Flaconul de parfum

FragranceDos

Cu ajutorul flaconului de parfum (accesoriu opțional), puteți conferi rufelor dumneavoastră la uscare o notă de parfum deosebită.

Sfat: Puteți închide pur și simplu flaconul, dacă o dată doriți să uscați fără parfum.

⚠ Probleme de sănătate și risc de incendiu ca urmare a manipulării greșite a flaconului de parfum.

În cazul contactului cu corpul, parfumul scurs vă poate afecta sănătatea. Parfumul scurs poate provoca un incendiu.

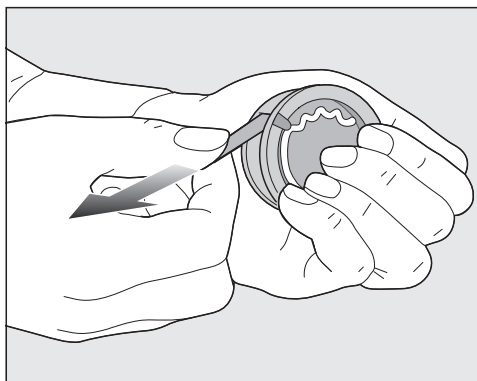
Citiți mai întâi capitolul „Indicații de siguranță și avertizări”, secțiunea „Utilizarea flaconului de parfum (accesoriu opțional)”.

Înlăturarea sigiliului de protecție de pe flaconul de parfum

Țineți flaconul de parfum doar în modul ilustrat. Nu țineți flaconul oblic sau răsturnat, deoarece parfumul se va vărsa.

- Scoateți flaconul de parfum din ambalaj.

Nu încercați să deschideți flaconul de parfum.

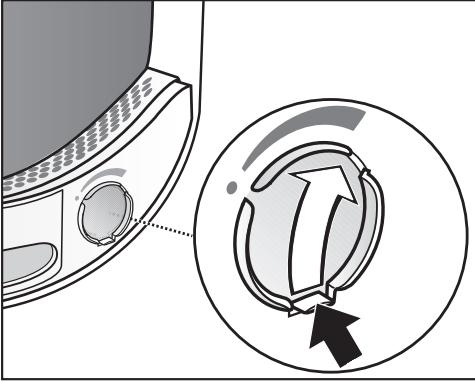


- Țineți flaconul ferm în mână pentru a preveni deschiderea sa accidentală.
- Înlăturați sigiliul de protecție.

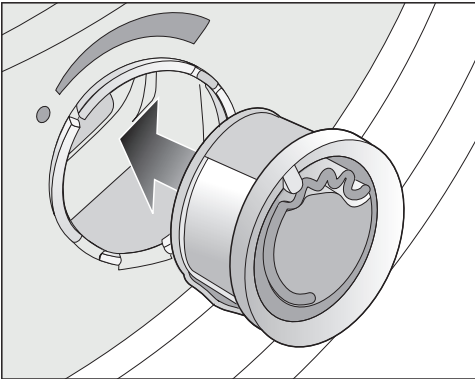
Introducerea flaconului de parfum

- Deschideți ușa uscătorului.

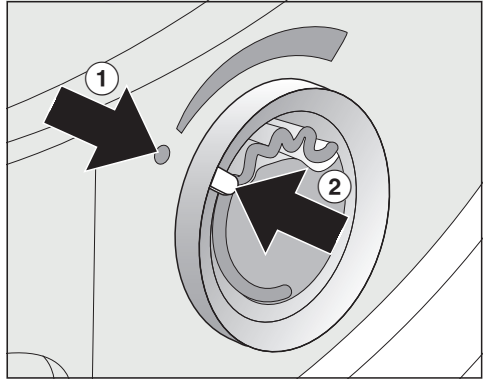
Flaconul de parfum se introduce în filtrul superior de scame, lângă mâner.



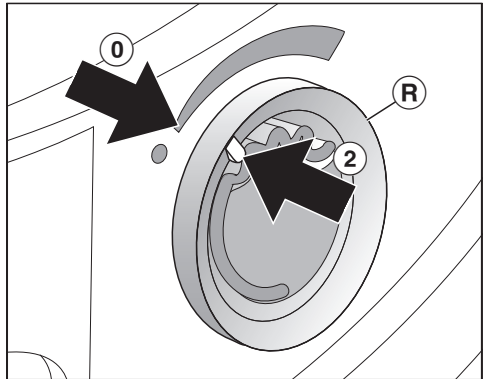
- Deschideți capacul glisant ținându-l de mâner, până când mânerul ajunge complet în partea de sus.



- Introduceți flaconul în locul prevăzut, până când se cuplează în poziție.



Marcajele ① și ② trebuie să fie alini-ate.



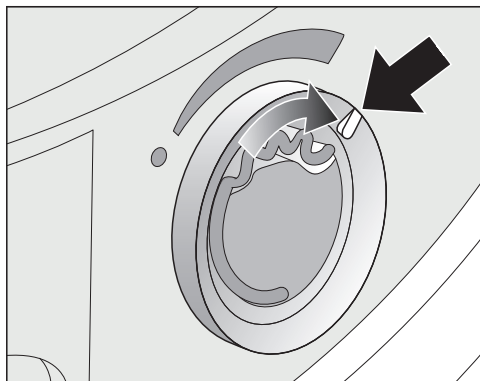
- Rotați inelul exterior ④ puțin spre dreapta.

Flaconul de parfum poate aluneca afară.
Rotați inelul exterior până când mar-
cajele ② și ④ se aliniază.

Flaconul de parfum

Deschiderea flaconului de parfum

Înainte de uscare, intensitatea parfumului poate fi reglată.

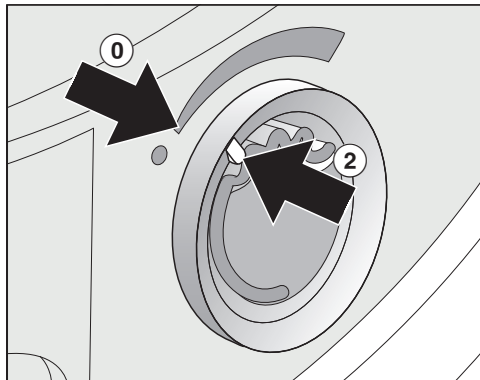


- Rotiți inelul exterior spre dreapta: cu cât deschideți mai mult flaconul, cu atât parfumul va fi mai intens.

Pentru ca parfumul să fie eliberat asupra rufelor în mod eficient, este nevoie ca acestea să fie umede, iar procesul de uscare să aibă o durată mai îndelungată, cu suficient transfer de căldură. Parfumul se va simți și în încăperea în timpul programului de uscare.

Închiderea flaconului de parfum

După uscare, flaconul de parfum trebuie închis, pentru ca parfumul să nu se piardă inutil.

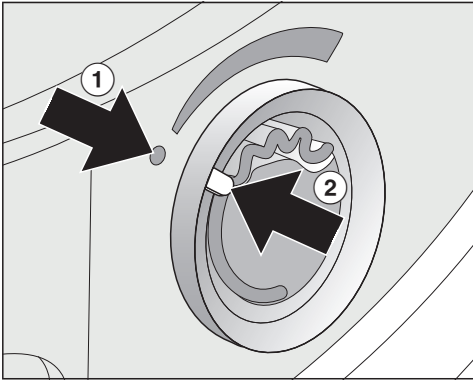


- Rotiți inelul exterior spre stânga, până când marcajul ② ajunge în poziția ①.

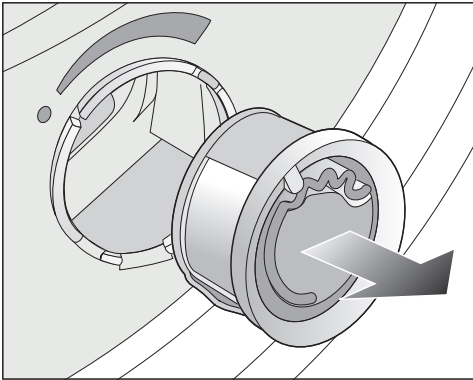
Dacă uscați din când în când fără parfüm: scoateți flaconul de parfüm și depozitați-l temporar în ambalajul de livrare.

Dacă intensitatea parfümului nu mai este suficientă, înlocuiți flaconul de parfüm cu unul nou.

Scoaterea/înlocuirea flaconului de parfum



- Rotiți inelul exterior spre stânga, până când marcajele ① și ② se aliniază.

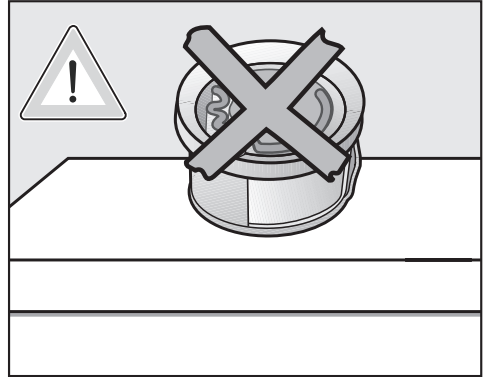


- Înlocuiți flaconul de parfum.

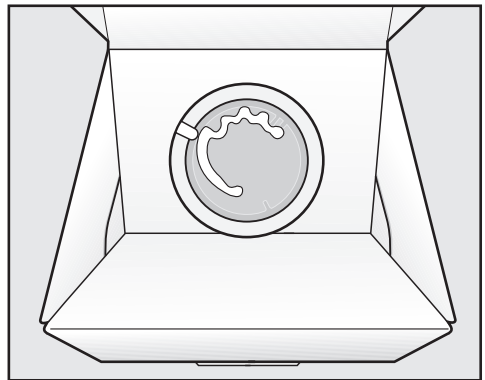
Puteți depozita temporar flaconul de parfum în ambalajul de livrare.

Interval de înlocuire: înlocuiți flaconul de parfum când este gol sau când parfumul nu mai este suficient.

Puteți comanda flaconul de parfum de la distribuitorul Miele, de la service-ul Miele sau online.



Parfumul se poate scurge din flacon. Nu așezați flaconul culcat.




- Nu așezați ambalajul de livrare cu flaconul de parfum depozitat temporar în el în poziție orizontală sau cu susul în jos. Altfel parfumul se va scurge.
- Depozitați întotdeauna flaconul într-un loc rece și uscat și nu expus luminii directe a soarelui.
- Când cumpărați flacoane de parfum noi: înlăturați sigiliul de protecție doar imediat înainte de utilizare.

Curățare și întreținere

Curățarea uscătorului de rufe

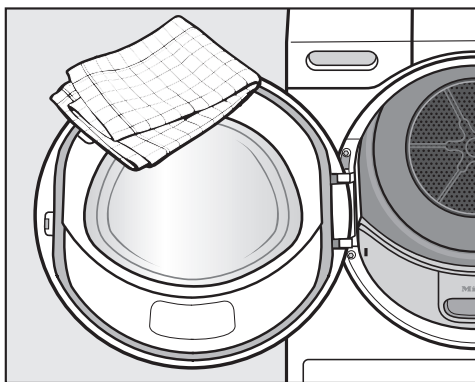
Deconectați uscătorul de la rețeaua electrică.

 Pagube ca urmare a utilizării unor produse pentru îngrijire necorespunzătoare.

Produsele pentru îngrijire necorespunzătoare pot deteriora suprafețele de plastic și alte componente.

Nu folosiți solvenți, agenți de curățare abrazivi, agenți de curățare pentru sticlă sau universali.

Recomandare de curățare: curățați o dată sau de 2 ori pe an și în funcție de necesități.



- Curățați uscătorul și garnitura de etanșare de pe partea interioară a ușii doar cu o lavetă ușor umedă și soluție diluată de apă cu săpun sau detergent de vase.
- Ștergeți toate componentele cu o lavetă uscată și moale.


Filtrele de scame

Poluarea mediului din cauza scamelor eliminate incorect.

Pentru a preveni răspândirea microplasticilor în sistemul de canalizare, nu ar trebui să aruncați scamele în canalizare.

Aruncați scamele colectate de filtrele de scame în coșul de gunoi pentru deșeuri menajere.

Acest uscător dispune de 2 filtre de scame în deschiderea ușii. Ambele filtre de scame captează scamele rezultate în urma procesului de uscare.

Interval de curățare: curățați filtrul de scame după fiecare proces de uscare. Curățați filtrul de scame și atunci când se aprinde indicatorul luminos .

Durata de funcționare a programului se prelungeste dacă nu faceți curățare.

Programul este întrerupt și apare o eroare.

- Pentru a stinge indicatorul luminos, deschideți și închideți ușa în timp ce uscătorul este pornit.

Scoaterea flaconului de parfum

Dacă filtrul de scame și filtrul plintei nu sunt curățate, intensitatea parfumului se diminuează.

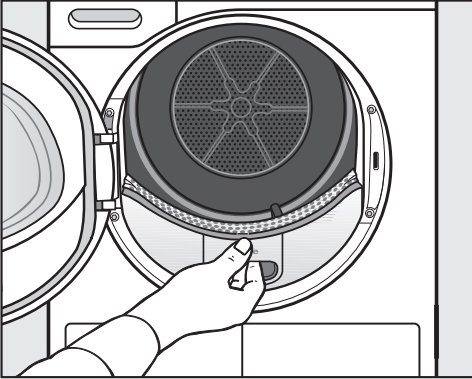
- Scoateți flaconul de parfum. Consultați capitolul „Flaconul de parfum”, secțiunea „Scoaterea/înlocuirea flaconului de parfum”.

Înlăturarea scamelor vizibile

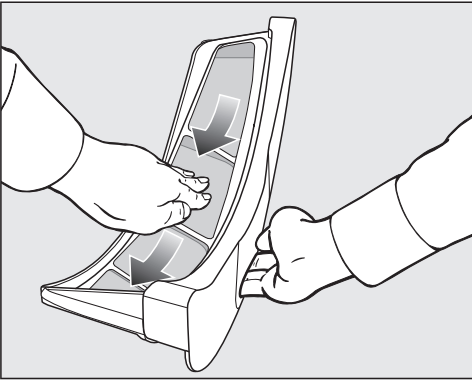
Sfat: Puteți înlătura scamele cu ajutorul unui aspirator, fără a le atinge.

- Deschideți ușa.

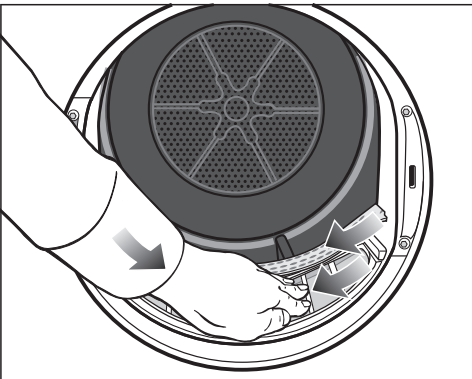
Curățare și întreținere



- Scoateți filtrul superior, trăgându-l în afară.



- Înlăturați scamele (vezi săgețile).

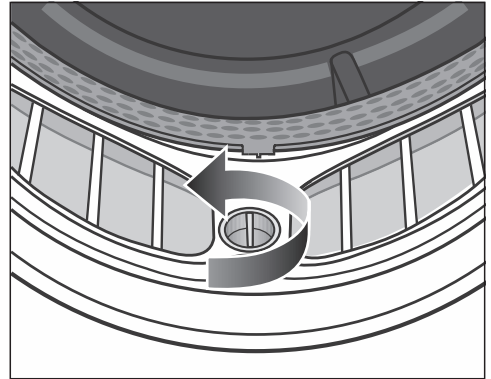


- Scoateți scamele (vezi săgețile) de pe suprafețele tuturilor filtrelor de scame și din deflectorul perforat de rufe.
- Repuneți filtrul superior până când auziți că s-a cuplat corect în poziție.
- Închideți ușa.

Curățarea temeinică a filtrelor de scame și a căilor de ventilare

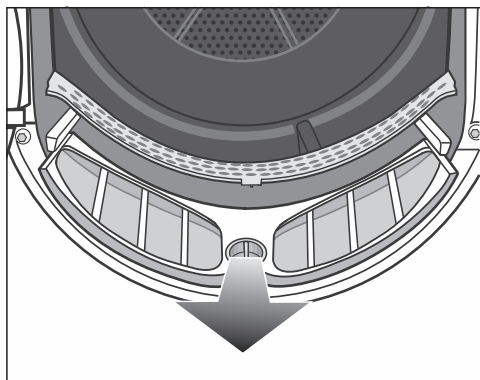
Efectuați o curățare temeinică dacă durata de uscare s-a prelungit ori suprafețele filtrelor de scame sunt colmatate în mod vizibil.

- Scoateți flaconul de parfum. Consultați capitolul „Flaconul de parfum“.
- Scoateți filtrul superior, trăgându-l în afară.

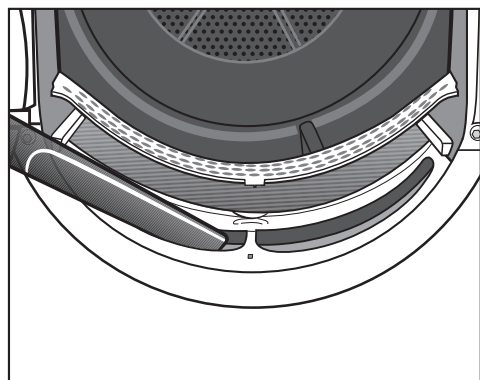


- Rotiți în sensul săgeții butonul rotativ galben de pe filtrul inferior de scame (până când se decuplează).

Curățare și întreținere



- Scoateți filtrul (ținându-l de butonul rotativ).



- Înlăturați din căile superioare (orificiile) de ventilare scamele vizibile, folosind un aspirator și duza alungită a acestuia.

Curățați toate filtrele de scame cu apă.

Curățarea umedă a filtrelor de scame

- Curățați suprafețele netede din plastic ale filtrelor de scame cu o lavetă umedă.
- Clătiți filtrele sub jet de apă caldă.
- Scuturați filtrele temeinic, apoi uscați-le cu grijă.

Dacă filtrele sunt încă umede când le repuneți, uscătorul se poate avaria.


- Glisați filtrul inferior de scame în poziție și fixați-l cuplându-i discul galben.
- Glisați filtrul superior de scame în poziție.
- Închideți ușa.

Curățarea filtrului plintei

Poluarea mediului din cauza scamelor eliminate incorect.

Pentru a preveni răspândirea microplasticilor în sistemul de canalizare, nu aruncați scamele în canalizare.

Pentru a colecta apa de curățare, curățați filtrul plintei într-un bol sau într-o găleată.

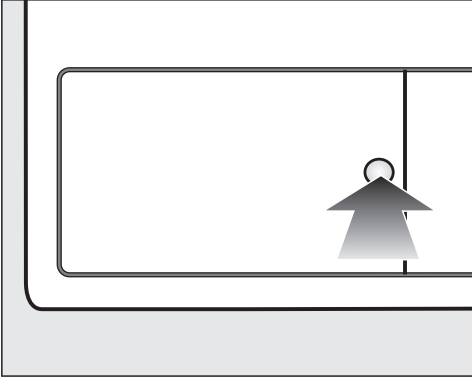
Interval de curățare: curățați filtrul plintei întotdeauna când indicatorul luminos  se aprinde sau când durata de derulare a programului s-a prelungit.

Durata de funcționare a programului se prelungeste dacă nu faceți curățarea.

Programul este întrerupt și apare o eroare.

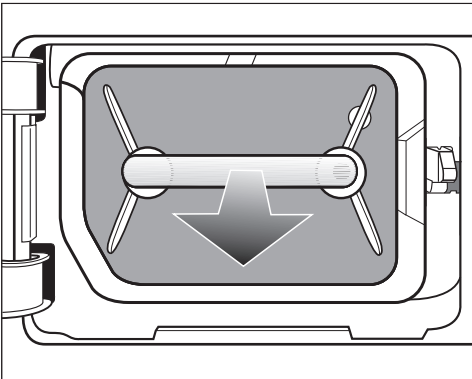
- Pentru a stinge indicatorul luminos, deschideți și închideți ușa în timp ce uscătorul este pornit.

Îndepărtarea filtrului plinte



- Pentru a deschide, apăsați suprafața rotunjită și adâncită de pe clapeta pentru schimbătorul de căldură.

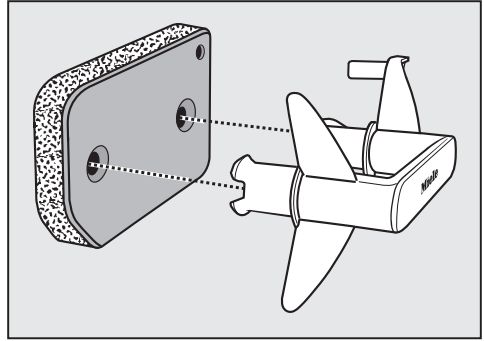
Clapeta va sări din locașul său.



- Scoateți filtrul plinte apucându-l de mâner.

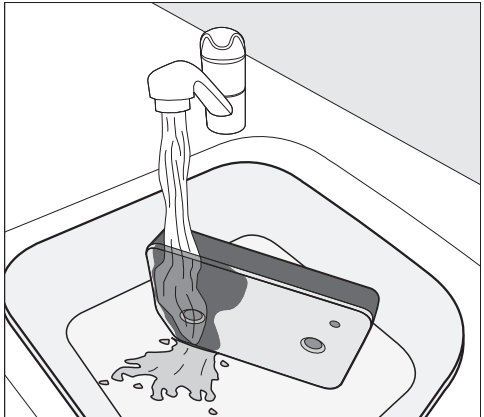
La extragerea filtrului plinte, știftul de ghidare din dreapta iese în afară. Știftul de ghidare împiedică închiderea clapetei fără ca filtrul plinte să fie introdus.

Curățarea filtrului plinte



- Scoateți mânerul din filtrul plinte.
- Curățați cu atenție și temeinic filtrul sub jet de apă.

⚠ Pentru a colecta apa de curățare, așezați un castron sau o găleată sub robinet.

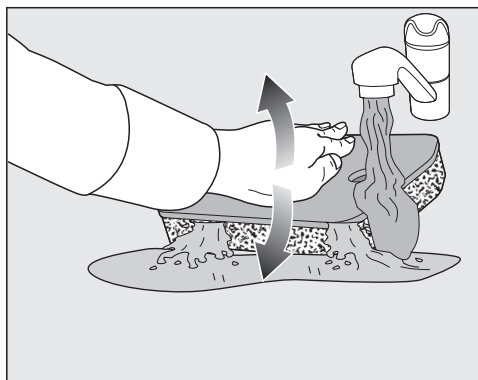


Sfat: Treceți un jet de apă pe verticală peste partea din față a filtrului plinte, astfel, reziduurile existente la suprafață se dizolvă mai repede.

- În timp ce îl spălați, stoarceți cu grijă filtrul plinte în mod repetat.

Sfat: Așezați filtrul plinte plat în castron sau găleată.

Curățare și întreținere



- Pentru a îndepărta eficient reziduurile mai adânci, apăsați ușor pe filtrul plintei cu palmele, în mod repetat.
- Clătiți și spălați complet filtrul plintei până când nu mai sunt vizibile niciun fel de reziduuri.
- Stoarceți ușor filtrul plintei cu partea plată a mâinii, până când nu mai curge apa din el.

Sfat: Pentru a absorbi apa, așezați filtrul plintei umed între 2 prosoape. Pe o suprafață plană, continuați să stoarceți ușor filtrul plintei cu partea plată a mâinii. Filtrul plintei se usucă mai rapid.

Filtrul plintei nu trebuie utilizat în stare udă.

În caz contrar, va apărea o defecțiune.

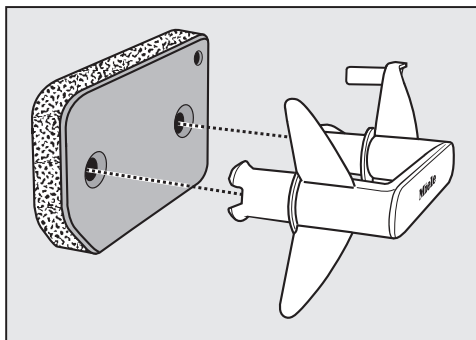
Apăsați ușor filtrul de bază.

Dacă un program de uscare este întrerupt cu un mesaj de eroare după introducerea filtrului plintei curățat: filtrul plintei a fost introdus prea umed. Stoarceți din nou ușor filtrul plintei. Lăsați filtrul plintei să se usuce la aer. Dacă, în ciuda acestui lucru, apare din nou o defecțiune, este posibil ca reziduurile rezistente ale substanțelor de spălare să fie cauza declanșării. Regenerați filtrul plintei în mașina de spălat. Consultați capitolul „Ce trebuie făcut dacă ...”, din secțiunea „Regenerarea filtrului plintei“.

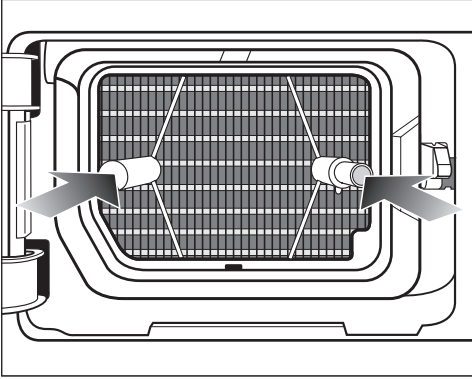
⚠ Blocaje ca urmare a unui filtru deteriorat sau uzat.

Schimbătorul de căldură este colmatat și pot apărea deteriorări.

Controlați filtrul plintei conform secțiunii „Înlocuirea filtrului plintei” din capitolul „Ghid pentru soluționarea problemelor”. Înlocuiți filtrul plintei dacă este necesar.



- Folosiți o lavetă umedă pentru a înlătura eventualele scame de pe mâner.
- Repuneți filtrul plintei pe mâner și verificați să fie orientat corect.



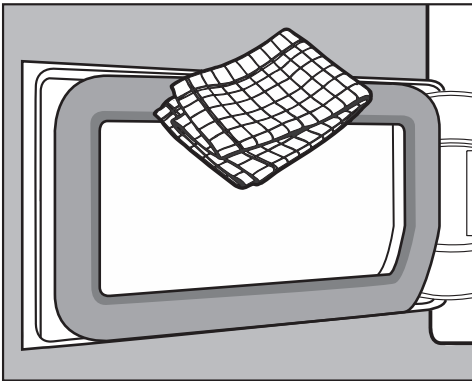
- Împingeți filtrul complet în interior.

În același timp, introduceți în interior știftul de ghidare din dreapta.

Turnați apa de curățare

- Pentru a prinde orice particule sau scame, turnați conținutul castronului sau găleții printr-un filtru (de ex. filtru de cafea).
- Aruncați filtrul în coșul de gunoi pentru deșeuri menajere.

Curățarea clapetei pentru filtrul plintei



- Folosiți o lavetă umedă pentru a înlătura eventualele scame. Procedați cu atenție, pentru a nu deteriora garnitura de cauciuc.

- Închideți clapeta schimbătorului de căldură.

⚠ Pagube sau uscare inefficientă, atunci când se usucă fără filtrul plintei sau cu clapeta schimbătorului de căldură deschisă.

Acumulările excesive de scame pot duce la defectarea uscătorului. Un sistem neetanș duce la o uscare inefficientă.



Folosiți uscătorul doar cu filtrul plintei introdus și cu clapeta schimbătorului de căldură închisă.

Ghid de rezolvare a problemelor



Cu ajutorul ghidului de mai jos veți putea remedia majoritatea problemelor și defecțiunilor care pot interveni în timpul utilizării obișnuite a aparatului. Astfel veți putea economisi timp și bani, deoarece nu va mai fi nevoie să contactați Serviciul Clienți. Puteți găsi informații despre depanarea dvs. la www.miele.ro/service.

Tabelele de mai jos vă vor ajuta să găsiți și să înlăturați cauza unei defecțiuni sau a unei probleme.

Indicatoarele luminoase sau indicațiile de pe afișajul timpului după anularea programului




Problemă	Cauză posibilă și remediere
Indicatorul luminos  se aprinde după anularea unui program, se aude un semnal sonor.	Rezervorul de apă condensată este plin sau furtunul de evacuare este răsucit. ■ Pentru a dezactiva indicatorul luminos  deschideți și închideți ușa (cu uscătorul pornit). ■ Goliți apa condensată. ■ Verificați furtunul de evacuare. ■ Consultați capitolul „Curățare și întreținere“.
F și o altă combinație de cifre clipesc după o întrerupere a programului, se aude un semnal sonor	Nu reușiți să identificați cauza problemei. ■ Opriți uscătorul și porniți-l din nou. ■ Porniți un program. Dacă programul se oprește din nou și apare un mesaj de eroare, există o defecțiune. Contactați Serviciul de asistență tehnică Miele.
0:00 se aprinde și programul a fost oprit, se aude un semnal sonor	Rufele s-au distribuit neuniform sau s-au înfășurat. ■ Separați rufele și eventual scoateți o parte din ele. ■ Opriți uscătorul și porniți-l din nou. ■ Porniți un program.

Ghid de rezolvare a problemelor

Problemă	Cauză posibilă și remediere
<p>F și DSS clipesc, se aude un semnal. Se aprinde indicatorul luminos .</p>	<p>Există colmatări provocate de scame sau resturi de detergent.</p> <ul style="list-style-type: none"> ■ Pentru a dezactiva mesajul, selectați poziția selecto- rului de programe . ■ Curățați filtrele de scame și filtrul plintei. <ul style="list-style-type: none"> – Indicațiile de curățare pot fi găsite în capitolul „Curățare și întreținere“. – Dacă filtrele de scame și filtrul plintei sunt deteri- orate, deformate sau nu mai pot fi curățate, atunci acestea trebuie înlocuite. – Dacă mesajul de eroare apare din nou după cură- țare, pot fi prezente următoarele cauze.
	<p>Filtrul plintei a fost introdus prea umed.</p> <ul style="list-style-type: none"> ■ Strângeți ușor filtrul plintei. ■ Lăsați filtrul plintei să se usuce la aer.
	<p>Există încă reziduuri mai adânci în filtrul plintei care nu au putut fi îndepărtate.</p> <ul style="list-style-type: none"> ■ Verificați filtrul plintei. Consultați secțiunea „Înlocui- rea filtrului plintei“ din capitolul „Ghid pentru soluți- onarea problemelor“. ■ Dacă filtrul plintei nu este deteriorat sau deformat, puteți regenera filtrul plintei în mașina de spălat. Consultați secțiunea „Regenerarea filtrului plintei“ din capitolul „Ghid pentru soluționarea probleme- lor“.
	<p>Schimbătorul de căldură este colmatat.</p> <ul style="list-style-type: none"> ■ Verificați schimbătorul de căldură. Consultați secți- unea „Verificarea schimbătorului de căldură“ din capi- tolul „Ghid pentru soluționarea problemelor“.

Ghid de rezolvare a problemelor

Indicatoarele luminoase sau indicațiile de pe afișajul timpului

Problemă	Cauză posibilă și remediere
Indicatorul luminos  se aprinde la terminarea programului.	<p>Uscătorul nu funcționează optim sau eficient. Cauzele posibile pot fi colmatările cu scame sau resturi de detergent.</p> <ul style="list-style-type: none">■ Pentru a dezactiva indicatorul luminos  deschideți și închideți ușa (cu uscătorul pornit).■ Respectați indicațiile de curățare din capitolul „Curățare și întreținere“.■ Curățați filtrele de scame.■ Controlați și filtrul de bază și curățați-l, dacă este necesar.
	<p>Puteți influența posibilă aprindere a indicatorului luminos .</p> <ul style="list-style-type: none">■ Urmați descrierea din capitolul „Funcții programabile“, secțiunea „P20 Indicator căi aerisire“.
-0- se va aprinde	<p>Selectorul de programe a fost mutat din poziția inițială.</p> <ul style="list-style-type: none">■ Selectați programul ales inițial, apoi durata reziduală va fi din nou afișată.
La final de program clipește bare: L _ _ ... L _ _ ... L _ _ ...	<p>Programul s-a terminat, însă rufele continuă să fie răcite.</p> <ul style="list-style-type: none">■ Puteți scoate rufele și le puteți răsfira, sau le puteți lăsa mai departe în uscător pentru a se răci.
După pornire, pe afișaj clipește și luminează liniuțe: _ _ _ . Selectarea programului nu este posibilă.	<p>Codul PIN este activat.</p> <ul style="list-style-type: none">■ Consultați capitolul „Funcție programabilă“, secțiunea „P07 Cod PIN“.

Un rezultat de uscare nesatisfăcător

Problemă	Cauză posibilă și remediere
Rufele nu sunt uscate satisfăcător.	<p>Ați încărcat țesături de diferite tipuri.</p> <ul style="list-style-type: none">■ Finalizați uscarea folosind programul <i>Aer cald</i>.■ Data viitoare selectați un program mai potrivit. <p>Sfat: puteți ajusta individual gradele de uscare ale unor programe. Consultați capitolul „Funcții programabile“, secțiunile „P01 Grade de uscare Bumbac“, „P02 Grade de uscare Întreținere ușoară“.</p>

Ghid de rezolvare a problemelor

Problemă	Cauză posibilă și remediere
Rufe sau pernele umplute cu puf degajă un miros neplăcut în urma uscării	<p>Rufele au fost spălate cu prea puțin detergent. Puful are tendința de a emana un miros specific în contact cu căldura.</p> <ul style="list-style-type: none">■ Lenjerie: spălați cu suficient detergent■ Perne: lăsați-le să se aerisească în aer liber, nu în uscător■ Dacă preferați un anumit miros, utilizați la uscare flaconul cu parfum (disponibil ca accesoriu opțional).
După uscare, articolele din fibre sintetice sunt încărcate electrostatic	<p>Fibrele sintetice au tendința de a se încălca electrostatic.</p> <ul style="list-style-type: none">■ Sarcina electrostatică din timpul uscării poate fi redusă adăugând balsam de rufe la ultima clătire a programului de spălare.
S-au acumulat scame	<p>În timpul procesului de uscare, de pe rufe se desprind scame, care sunt în general rezultatul frecării produse în timpul purtării și al spălării articolelor. Solicitarea uscătorului este relativ redusă.</p> <p>Scamele sunt colectate de filtrele de scame și de filtrul plintei și pot fi ușor îndepărtate.</p> <ul style="list-style-type: none">■ Citiți capitolul „Curățare și întreținere”.

Ghid de rezolvare a problemelor

Procesul de uscare durează foarte mult

Problemă	Cauză posibilă și remediere
Procesul de uscare durează prea mult sau chiar se oprește.*	În încăperea unde funcționează uscătorul este prea cald. ■ Aerisiți bine încăperea.
	Pot exista blocaje cauzate de resturi de detergent, fire de păr și scame fine. ■ Curățați filtrele de scame și filtrul plintei. ■ Îndepărtați scamele vizibile din schimbătorul de căldură.
	Rufele s-au distribuit neuniform sau s-au înfășurat. Tamburul este prea plin. ■ Afânați rufele și scoateți o parte din ele. ■ Porniți un program.
	Grilajul din dreapta jos este blocat. ■ Înlăturați coșul de rufe sau alte obiecte care blochează fantele.
	Rufele nu au fost centrifugate suficient. ■ Pe viitor centrifugați rufele la o viteză mai mare de centrifugare.
	Piesele metalice (de ex. fermoarele) nu au permis uscătorului să înregistreze nivelul corect de umiditate a rufelor. ■ Pe viitor deschideți fermoarele. ■ Dacă problema reapare, uscați articolele cu programul <i>Aer cald/DryFresh</i> .

* Oprii și reporniți uscătorul înainte de a începe un nou program.

Alte probleme

Problemă	Cauză posibilă și remediere
Se aud zgomote în timpul funcționării (zumzete/bârâituri)	Aceasta nu este o defecțiune! Compresorul a intrat în funcțiune. Acestea sunt zgomote firești emise de aparat în timpul funcționării compresorului.
Nu puteți porni niciun program	Nu puteți identifica nicio cauză evidentă. <ul style="list-style-type: none"> ■ Introduceți ștecărul în priză. ■ Porniți uscătorul. ■ Închideți ușa uscătorului. ■ Verificați siguranța instalației din locuință. <p>Cădere de tensiune? După revenirea tensiunii, programul va continua să ruleze în mod automat.</p>
Doar butonul cu senzor <i>Start/Adăugarea rufelor</i> clipește în timpul programului aflat în derulare.	După 10 minute, în programul aflat în derulare, elementele de afișare se sting. Clipește butonul cu senzor <i>Start/Adăugarea rufelor</i> . Aceasta nu este o eroare, ci o funcționare corespunzătoare, ce servește la economisirea energiei. <ul style="list-style-type: none"> ■ Atingeți un buton cu senzor pentru a activa elementele de afișare. <p>Consultați capitolul „Funcții programabile“, secțiunea „// Oprirea panoului de comandă“.</p>
Uscătorul este oprit.	Uscătorul se oprește automat după 15 minute dacă nu se operează nicio comandă. Aceasta nu este o eroare, ci o funcționare corespunzătoare. <ul style="list-style-type: none"> ■ Selectați un program.
Iluminatul interior al tamburului nu se aprinde.	Iluminatul interior al tamburului se oprește automat, după o perioadă de timp și după începerea programului (economisire de energie). <ul style="list-style-type: none"> ■ Opriți uscătorul și porniți-l din nou. ■ Pentru a reporni iluminatul interior al tamburului, deschideți ușa uscătorului. <p>Iluminatul interior al tamburului este defect. Iluminatul interior al tamburului este proiectat pentru o durată lungă de viață și, prin urmare, nu trebuie înlocuit de regulă.</p> <ul style="list-style-type: none"> ■ În cazul în care iluminatul interior al tamburului nu se aprinde, contactați Serviciul Clienți Miele.

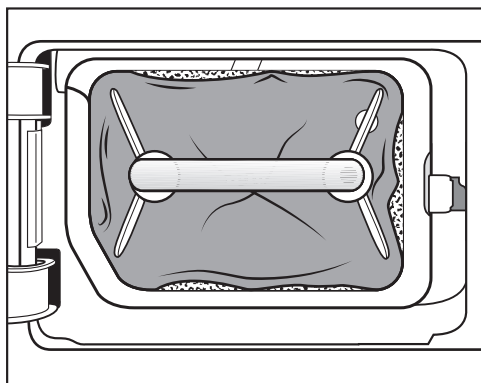
Ghid de rezolvare a problemelor

Înlocuirea filtrului plintei

Schimbătorul de căldură se poate înfunda.

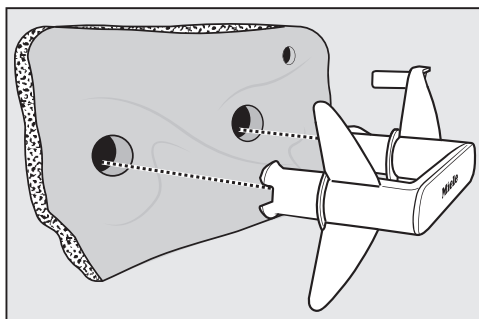
Dacă identificați urmele de uzură descrise mai jos înainte sau după curățare, înlocuiți imediat filtrul plintei (accesoriu opțional).

Potrivire imperfectă



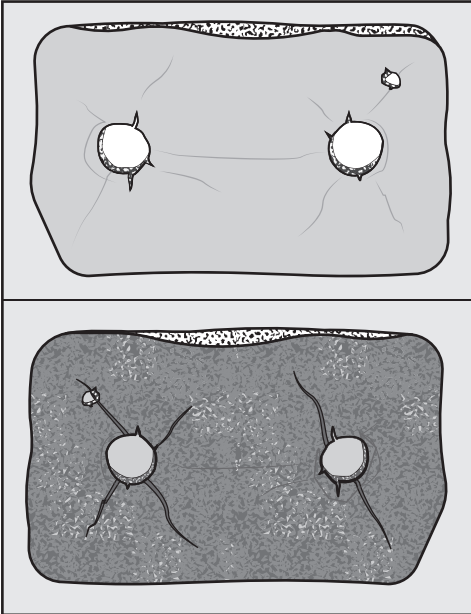
Marginile filtrului plintei nu sunt aliniate, iar filtrul plintei este deformat. Pe la marginile nealiniate sunt suflate scame nefiltrate în schimbătorul de căldură. Astfel schimbătorul de căldură se înfundă permanent.

Deformări



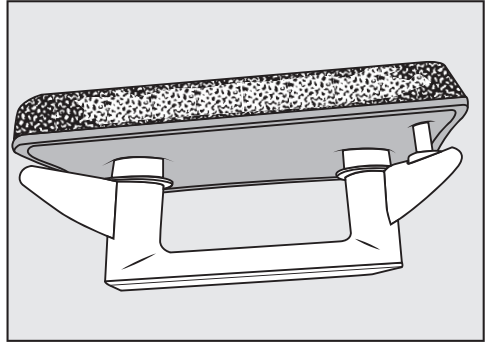
Deformările indică faptul că filtrul plintei este uzat.

Fisuri, crăpături, amprente



Prin crăpături și fisuri au fost suflate scame în schimbătorul de căldură. Astfel schimbătorul de căldură se înfundă permanent.

Reziduuri albe sau de alte culori



Reziduurile provin din resturi de fibre de la rufe și componente nedizolvate ale detergentului. Reziduurile se găsesc pe partea frontală și pe marginile laterale ale filtrului plintei. În cazuri extreme, aceste reziduuri formează cruste dure. Reziduurile indică faptul că marginile filtrului plintei nu se mai aliniază perfect, chiar dacă el arată ireproșabil: pe la margini sunt suflate scame nefiltrate.

Regenerați filtrul plintei. Dacă filtrul plintei prezintă din nou astfel de reziduuri după scurt timp, el trebuie înlocuit.

Ghid de rezolvare a problemelor

Regenerarea filtrului plintei

Puteți regenera unul sau mai multe filtre ale plintei murdare în mașina de spălat. Astfel filtrul plintei poate fi utilizat din nou.

Înainte de regenerare, verificați dacă filtrul plintei are o stare corespunzătoare. Controlați filtrul plintei conform secțiunii „Înlocuirea filtrului plintei” din capitolul „Ghid pentru soluționarea problemelor”. Înlocuiți filtrul plintei dacă este uzat.

- Spălați unul sau mai multe filtre ale plintei separat, fără textile. Nu adăugați detergent.
- Alegeți un program de spălare scurt cu o temperatură maximă de 40 °C și o viteză maximă de centrifugare de 600 rpm.

După spălare și centrifugare, puteți folosi din nou filtrul plintei.

Verificarea schimbătorului de căldură

⚠ Pericol de rănire ca urmare a lamelelor de răcire ascuțite.

Vă puteți tăia.

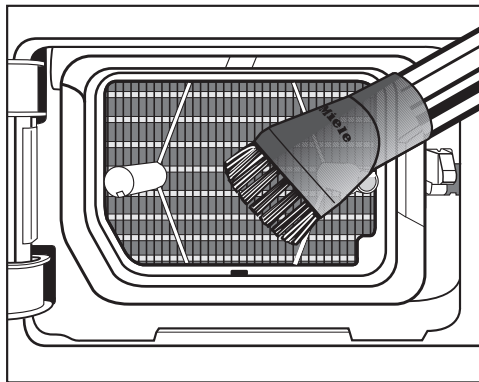
Nu atingeți cu mâna lamelele de răcire.

- Verificați dacă s-au acumulat scame.

Dacă există scame, ele trebuie îndepărtate.

⚠ Pagube ca urmare a unei curățări greșite a schimbătorului de căldură. Dacă lamelele de răcire sunt deteriorate sau îndoite, uscătorul nu usucă suficient.

Curățați-le cu un aspirator și o perie de praf. Treceți cu grijă peria peste suprafața lamelelor de răcire ale schimbătorului de căldură, fără a apăsa.



- Aspirați scamele și reziduurile.

La www.miele.ro/service veți găsi informații despre cum să remediați singur defecțiunile și despre piesele de schimb Miele.

Contact în caz de defecțiuni

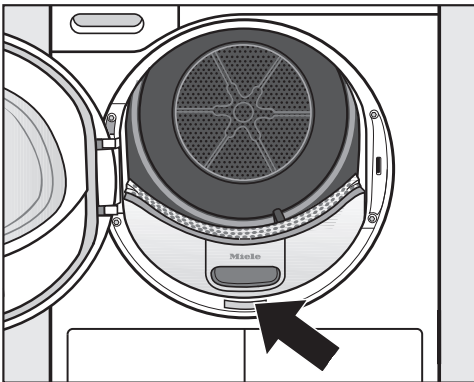
În cazul oricăror defecțiuni pe care nu le puteți remedia dumneavoastră, vă rugăm să contactați reprezentanța Miele sau Serviciul Clienți Miele.

Puteți să faceți o programare pentru Serviciul Clienți Miele online, la www.miele.ro/service.

Datele de contact ale Serviciului Clienți Miele sunt trecute la finalul acestor documente.

Serviciul Clienți are nevoie să știe denumirea modelului și numărul de fabricație (Fabr./SN/Nr.). Ambele informații pot fi găsite pe eticheta cu date tehnice.

Găsiți eticheta cu date tehnice atunci când deschideți ușa uscătorului:



Baza de date EPREL

Informațiile privind etichetarea consumului de energie și cerințele în materie de proiectare ecologică pot fi găsite în baza de date a produselor europene (EPREL). Prin următorul link <https://eprel.ec.europa.eu/> puteți accesa baza de date a produselor. Aici vi se solicită să introduceți indicatorul modelului.

Indicatorul modelului poate fi găsit pe plăcuța de date.



Accesorii opționale

Puteți achiziționa accesorii opționale pentru acest uscător de rufe de la reprezentanța sau Serviciul Clienți Miele.

Acestea, cât și multe alte produse interesante, pot fi comandate și prin Miele Webshop.

Coș pentru uscarea rufelor

Cu ajutorul coșului pentru uscarea rufelor, puteți usca sau aerisi articole care nu pot fi supuse solicitărilor mecanice.

Flaconul de parfum

Utilizați flaconul cu parfum la uscare atunci când doriți ca rufele să aibă un anumit miros.

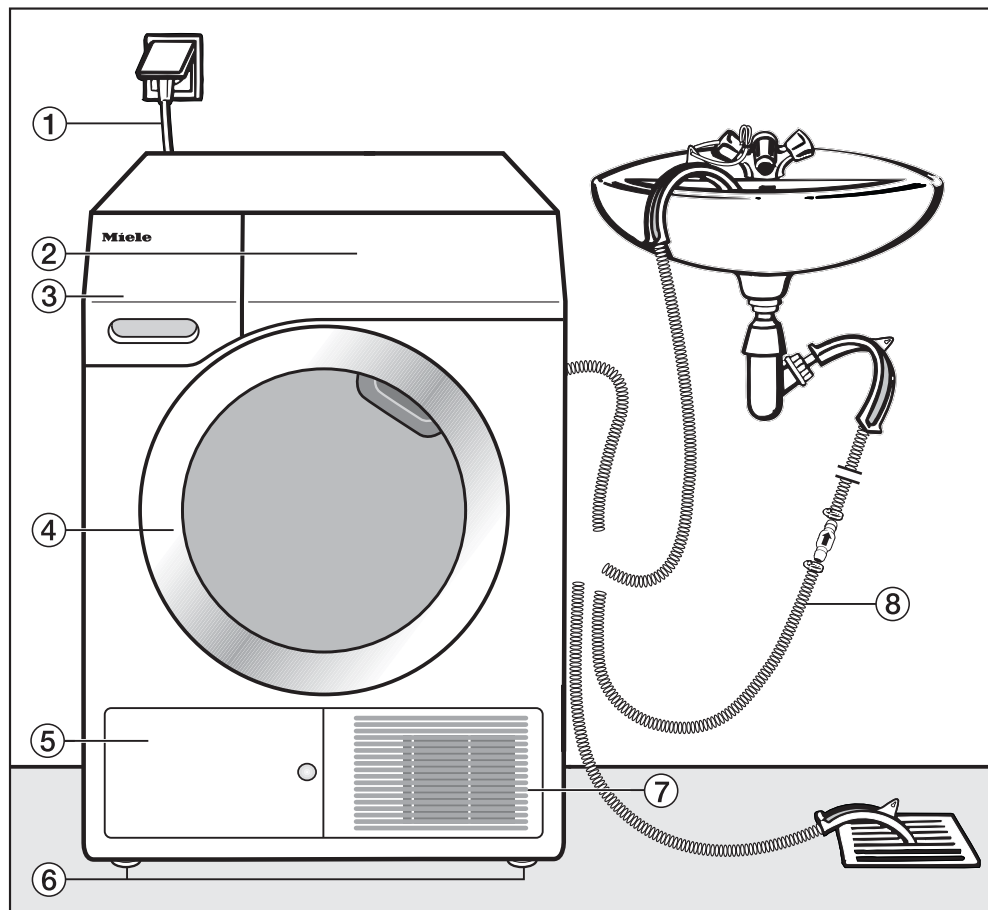
Garanție

Perioada de garanție a aparatului este de 2 ani.

Mai multe informații puteți găsi în Condițiile de garanție livrate împreună cu produsul.

Instalare

Vedere frontală



① Cablu de alimentare

② Panou de comandă

③ Rezervor de apă condensată

④ Ușă

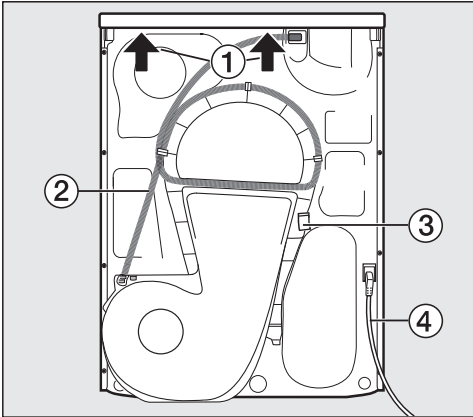
⑤ Clapetă pentru filtrul plintei

⑥ 4 picioare reglabile

⑦ Grilaj aer rece

⑧ Furtun de evacuare pentru apa condensată

Vedere din spate



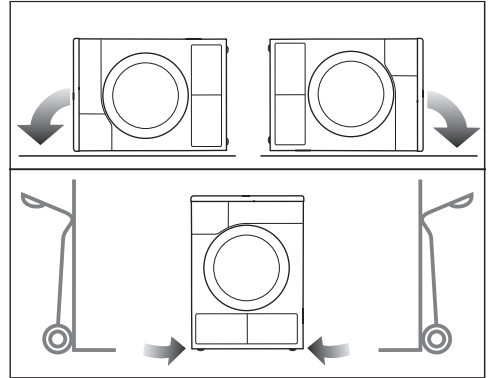
- ① Capac proeminent pentru prindere la transport
- ② Furtun de evacuare pentru apa condensată
- ③ Cârlig pentru înfășurarea cablului de alimentare în vederea transportului
- ④ Cablu de alimentare

Transportarea uscătorului

⚠ Vătămări corporale și daune materiale provocate de transportul necorespunzător.

Dacă uscătorul se răstoarnă, vă puteți răni și pot fi generate daune materiale.

Pe timpul transportului aveți grijă ca uscătorul să aibă o poziție stabilă.



- Dacă transportați uscătorul în poziție culcată: așezați-l doar pe peretele lateral stâng sau drept.
- Dacă transportați uscătorul în poziție verticală: dacă folosiți o lișă, transportați uscătorul tot pe peretele lateral stâng sau drept.

Transportarea uscătorului la locul de amplasare

⚠ Fixarea posterioară a capacului poate deveni friabilă ca urmare a unor cauze externe.

Capacul se poate rupe atunci când este apucat.

Verificați poziția fixă a suportului capacului, înainte de a apuca de capac.

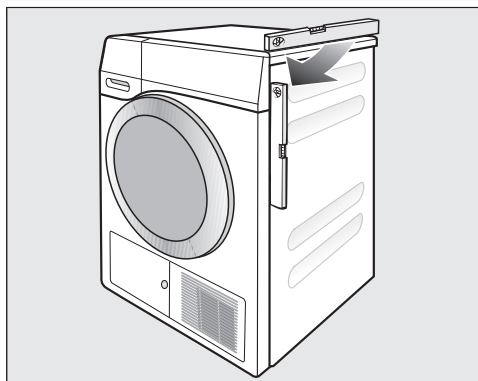
- Transportați uscătorul de picioarele frontale și de capac.

Instalare

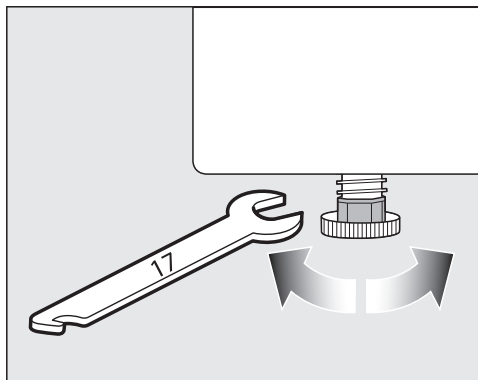
Instalare

Aducerea la nivel a uscătorului

Verificați ca ușa uscătorului să nu vină în contact cu alte uși blocabile, uși glisante sau uși care se închid în direcția opusă.



Pentru o funcționare adecvată, uscătorul trebuie să fie echilibrat pe verticală. Eventualele denivelări ale pardoselii pot fi compensate prin rotirea picioarelor reglabile ale uscătorului.



- Răsuciți picioarele reglabile cu o cheie fixă sau cu mâna.



⚠ Pericol de incendiu și explozie ca urmare a deteriorării uscătorului.

Agentul de răcire este inflamabil și exploziv.

Nu efectuați modificări la uscător.

Aveți grijă ca uscătorul să nu fie deteriorat.

Dacă uscătorul este deteriorat, urmați următoarele indicații:

- Evitați focul deschis și sursele de aprindere.
- Deconectați uscătorul de la rețeaua electrică.
- Aerisiți spațiul în care este instalat uscătorul.
- Informați Serviciul Clienți Miele.

Repaus după instalare

⚠ Daune la uscător provocate de punerea în funcțiune prematură.

Se poate deteriora pompa de căldură.

După instalare, așteptați o oră înainte de a pune uscătorul în funcțiune.

Ventilare

Fantele de admisie a aerului rece din partea frontală a uscătorului nu trebuie blocate sau acoperite. În caz contrar se va împiedica ventilarea eficientă pentru răcirea schimbătorului de căldură.

Spațiul de ventilare dintre baza uscătorului și podea nu trebuie acoperit cu plinte ornamentale, covoare cu fir lung etc. În caz contrar nu se va asigura pătrunderea unei cantități suficiente de aer sub uscător.

Aerul cald eliminat de uscător în urma răcirii schimbătorului de căldură măjorează temperatura aerului din încăperea. De aceea, este foarte important să asigurați o bună aerisire a încăperii, de ex. deschizând o fereastră. În caz contrar, se vor prelungi duratele programelor de uscare (și se va măjora consumul energetic).

Prin funcționarea sa cu pompa de căldură, în carcasa acestui uscător se formează foarte multă căldură. Această căldură trebuie să poată fi evacuată corespunzător.

În caz contrar, durata de uscare se poate prelungi, sau pe termen lung pot surveni deteriorări ale uscătorului.

Ventilarea continuă a încăperii în timpul procesului de uscare precum și spațiul liber dintre partea inferioară a uscătorului și podea trebuie asigurate în permanență.

Înainte de o transportare ulterioară

La înclinarea uscătorului, se poate scurge o cantitate mică de condens situată în zona pompei și rezultată în urma uscării. Recomandare: Înainte de transport, porniți un program timp ce circa 1 minut. Restul condensului va fi direcționat astfel în recipientul pentru condens (pe care trebuie apoi să-l goliți) sau va fi evacuat prin furtunul de evacuare.

Cerințe suplimentare de instalare

Instalarea sub un blat

Acest uscător poate fi instalat sub un blat.

Defect al aparatului ca urmare a acumulării de căldură.

Asigurați-vă că există posibilitatea de evacuare a curentului de aer cald care iese din aparat.

- Nu este posibilă demontarea capacului.
- Priza electrică trebuie să fie amplasată într-un loc accesibil, în apropierea uscătorului.
- Este posibil ca timpii de uscare să se prelungescă ușor.

Accesorii opționale

Kit de supraetajare mașină de spălat-uscător

Uscătorul poate fi combinat cu o mașină Miele de spălat rufe, într-o unitate supraetajată. Pentru aceasta, aveți nevoie de un kit de supraetajare Miele corespunzător modelului dumneavoastră de uscător.

Instalare

– Soclu

Uscătorul poate fi instalat pe un soclu cu sertar.

Evacuarea apei condensate

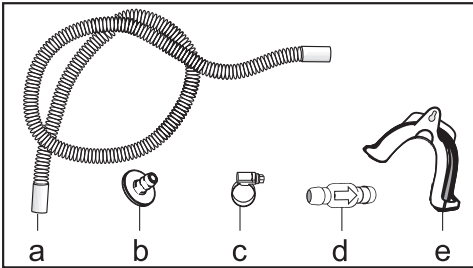
Observații generale

În timpul procesului de uscare, apa condensată ajunge în rezervor prin furtunul de evacuare din spatele uscătorului.

Apa condensată poate fi evacuată și direct spre exterior prin furtunul de evacuare de pe partea posterioară a uscătorului. În acest caz, rezervorul de apă condensată nu mai trebuie golit.

Lungime furtun: 1,49 m
 Înălțime max. de pompare: 1,00 m
 Lungime max. de evacuare: 4,00 m

Accesorii pentru evacuare



- furnizate: adaptor (b), colier pentru furtun (c), suport pentru furtun (e);
- opționale, disponibile la Miele: kitul „supapă unisens” pentru evacuarea în exterior a apei condensate. Supapa unisens (d), furtunul de prelungire (a) și colierele (c) sunt incluse în kit.

Condiții de instalare speciale cu supapă unisens

⚠ Daune provocate de condensul care se scurge înapoi în aparat. Apa poate să curgă sau să fie aspirată înapoi în uscător. Daunele pot afecta uscătorul precum și locul de amplasare.

Folosiți supapa unisens dacă scufundați capătul furtunului în apă sau îl conectați la diverse racorduri de apă.

Înălțime maximă de pompare cu supapă unisens: 1,00 m

Este nevoie de o supapă unisens în următoarele situații:

- Racordare la ramificația scurgerii chiuvetei sau la o scurgere în podea, atunci când capătul furtunului este scufundat în apă.
- Racordare la ramificația scurgerii chiuvetei.
- Diverse posibilități de racordare, dacă uscătorul este racordat la un sistem de scurgere folosit deja de un alt aparat, de ex. o mașină de spălat vase sau rufe.

Dacă supapa unisens este montată greșit, evacuarea nu este posibilă. Montați supapa unisens cu săgeata îndreptată în direcția de curgere a apei.

Amplasarea furtunului de evacuare

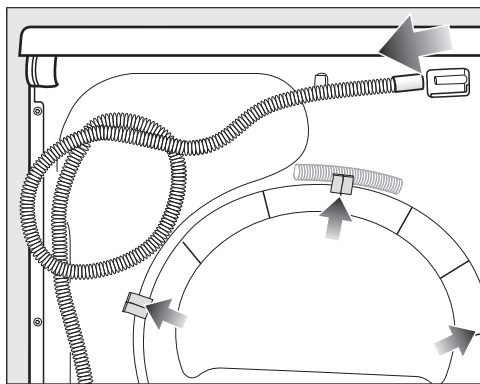
⚠ Deteriorarea furtunului de evacuare prin manevrarea necorespunzătoare.

Furtunul de evacuare se poate deteriora, permițând scurgerea apei.

Nu trageți de furtunul de evacuare, nu îl întindeți excesiv și nu îl răsuciți.

Instalare

În furtun va exista o cantitate mică de apă reziduală. Pregătiți un recipient pentru a colecta apa.

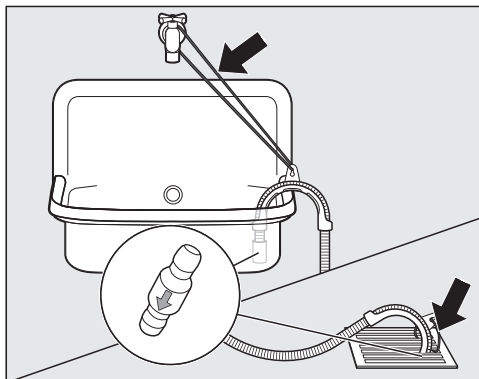


- Scoateți furtunul din racord (săgeata de culoare deschisă).
- Trageți cu grijă furtunul din clemele de fixare (săgeți de culoare închisă) și înfășurați-l.
- Lăsați apa reziduală să se scurgă într-un recipient.

Exemple

Evacuarea apei printr-o chiuvetă sau scurgere în podea

Folosiți suportul pentru furtun pentru a suspenda furtunul de evacuare.



⚠ Daune provocate de apa care se scurge.

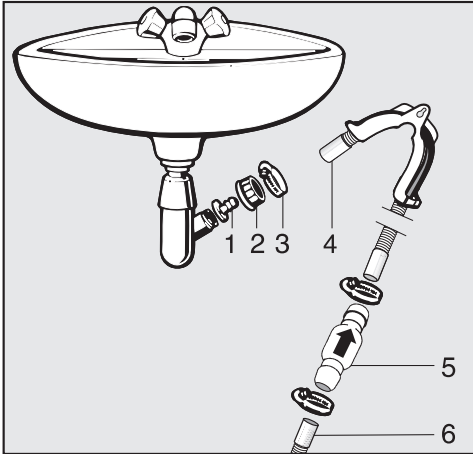
Dacă se desprinde capătul furtunului, apa care se scurge poate provoca daune.

Dacă doriți să evacuați apa într-o chiuvetă, va trebui să fixați furtunul, de exemplu legându-l.

Supapa unisens poate fi montată în capătul furtunului de evacuare.

Conectare directă la un sifon de chiuvetă

Folosiți suportul pentru furtun, adaptorul, colierele și supapa unisens (accesorii opționale).



1. Adaptor
2. Piulița ramificației
3. Colier
4. Capătul furtunului (fixat în suportul pentru furtun)
5. Supapă unisens
6. Furtun de evacuare al uscătorului

- Fixați adaptorul **1** cu piulița **2** în sifonul chiuvetei.
Dacă această piuliță are în interior un capac plat, scoateți mai întâi capacul.
- Atașați capătul furtunului **4** la adaptorul **1**.
- Utilizați suportul pentru furtun.
- Strângeți colierul **3** direct în spatele piuliței, folosind o șurubelniță.
- Montați supapa unisens **5** pe furtunul de evacuare **6** al uscătorului.


Supapa unisens **5** se montează astfel încât să fie în poziția corectă (vezi săgeata de pe supapa unisens).

- Fixați supapa unisens folosind colierele.

Conectare la rețeaua electrică


Uscătorul este livrat cu un cablu de alimentare și ștecăr, pregătit pentru conectarea la o priză cu contact de protecție.

Amplasați uscătorul în așa fel încât priza să fie accesibilă. Dacă priza nu este accesibilă, trebuie montat un dispozitiv suplimentar de decuplare pentru toți polii.

 Pericol de incendiu ca urmare a supraîncălzirii.

Funcționarea uscătorului conectat la prize multiple și prelungitoare poate duce la o suprasolicitare a cablurilor. Din motive de siguranță, nu folosiți prize multiple și prelungitoare.

Este permisă racordarea numai la o instalație electrică realizată conform normei VDE 0100.

Din motive de siguranță, vă recomandăm utilizarea unui întrerupător de curent rezidual (RCD) de tipul  în instalația electrică a locuinței dumneavoastră pentru realizarea conexiunii electrice a mașinii de spălat rufe.

Un cablu de alimentare deteriorat poate fi înlocuit doar cu un cablu special, de același tip (disponibil la Serviciul Clienți Miele). Din motive de siguranță, înlocuirea cablului se va face doar de către un specialist calificat sau de către Serviciul Clienți Miele.

Consumul nominal și amperajul corespunzător sunt indicate în instrucțiunile de utilizare sau pe eticheta cu date tehnice a respectivului aparat. Comparați aceste indicații cu datele conexiunii electrice de la fața locului.

În cazul în care aveți nelămuriri, întrebați un electrician.

Este posibilă funcționarea temporară sau permanentă pe un sistem de alimentare cu energie autosuficient sau nesincron de rețea (cum ar fi rețele insulare, sisteme de rezervă). Condiția prealabilă pentru funcționare este ca sistemul de alimentare cu energie să respecte cerințele EN 50160 sau unul compatibil.

Măsurile de protecție prevăzute în instalația casei și în acest produs Miele trebuie asigurate, de asemenea, în ceea ce privește funcția și modul de funcționare a acestora în operare autonomă sau în funcționare nesincronă a rețelei sau trebuie înlocuite cu măsuri echivalente în instalare. Așa cum este descris, de exemplu, în publicația curentă a VDE-AR-E 2510–2.

Date tehnice

Înălțime	850 mm
Lățime	596 mm
Adâncime	640 mm
Adâncime cu ușa deschisă	1054 mm
Adecvat pentru încastrare sub un blat	da
Adecvat pentru supraetajare	da
Greutate	aprox. 52 kg
Volum tambur	120 l
Capacitate maximă	8,0 kg (greutatea rufelor uscate)
Capacitate rezervor de apă condensată	4,8 l
Lungime furtun de evacuare	1,49 m
Înălțime maximă de pompare	1,00 m
Lungime maximă de pompare	4,00 m
Lungime cablu de alimentare	2,00 m
Tensiune	consultați eticheta cu date tehnice
Putere instalată	consultați eticheta cu date tehnice
Amperaj	consultați eticheta cu date tehnice
Certificate de testare acordate	consultați eticheta cu date tehnice
Consum de energie	citiți capitolul „Date de consum“
LED-uri	Clasa 1

Date tehnice

Fișa de date conform regulamentului delegat (UE) nr. 392/2012 valabil până la 30.06.2025

Fișa produsului pentru uscătoare de rufe de uz casnic cu tambur
conform Regulamentului Delegat (UE) nr. 392/2012

MIELE	
Denumire/identificator de model	TEC 235 WP
Capacitate nominală ¹	8,0 kg
Tipul de uscător de rufe de uz casnic cu tambur (ventilație / acțiune de condensare)	- / •
Clasă de eficiență energetică	
A+++ (eficiență maximă) până la G (eficiență minimă)	A++
Svērtais gada enerģijas patēriņš (AE _c) ²	192 kWh/an
Uscător de rufe de uz casnic cu tambur (automat / neautomat)	• / -
Consum de energie al programului standard pentru bumbac	
Consum de energie la încărcătură completă	1,55 kWh
Consum de energie la încărcătură parțială	0,90 kWh
Consum ponderat de putere în modul oprit (P _o)	0,30 W
Consum ponderat de putere în modul inactiv (P _i)	0,30 W
Durata modului inactiv (T _i) ³	15 min
Program standard la care se referă informația de pe etichetă și din fișă ⁴	Rufe bumbac cu săgeată
Durata programului standard pentru bumbac	
durată ponderată	128 min
Durata programului la încărcătură completă	165 min
Durata programului la încărcătură parțială	100 min
Clasa de eficiență a condensării ⁵	
A (eficiență maximă) până la G (eficiență minimă)	A
Eficiența ponderată a condensării pentru "programul standard pentru bumbac cu încărcătură completă și parțială"	93 %
Eficiența medie a condensării pentru "programul standard pentru bumbac cu încărcătură completă"	93 %
Eficiența medie a condensării pentru "programul standard pentru bumbac cu încărcătură parțială"	93 %
Nivel de putere acustică (L _{WA}) ⁶	66 dB(A) re 1 pW
Aparat încadrat	-

• Da, disponibil

¹ în kg de rufe din bumbac, în cazul programului standard pentru bumbac cu încărcătură completă

² bazat pe 160 de cicluri de uscare efectuate cu programul standard pentru bumbac, cu încărcătură completă și parțială, și pe consumul în modurile cu consum redus de putere. Consumul efectiv de energie per ciclu depinde de modul de utilizare a aparatului.

³ dacă uscătorul de rufe de uz casnic cu tambur este prevăzut cu un sistem de gestionare a energiei

- 4 Acest program este adecvat pentru uscarea rufelor din bumbac cu un grad normal de umiditate și este cel mai eficient program pentru bumbac din punctul de vedere al consumului de energie
- 5 dacă uscătorul de rufe de uz casnic cu tambur este unul cu acțiune de condensare
- 6 pentru programul standard pentru bumbac utilizat cu încărcătură completă

Date de consum

Date de consum în conformitate cu Reglementările 932/2012/UE și 392/2012/UE valabile până la 30.06.2025

	Încărcare ¹	Treaptă de centrifugare a mașinii de spălat	Umiditate reziduală	Energie	Timp de execuție
	kg	Rpm	%	kWh	min
ECO²	8,0	1.000	60	1,55	165
	4,0	1.000	60	0,90	100
Bumbac Uscat convențional	8,0	1.200	53	1,40	149
	8,0	1.400	50	1,30	142
	8,0	1.600	44	1,15	126
Călcare manuală bumbac	8,0	1.000	60	1,18	125
	8,0	1.200	53	1,05	109
	8,0	1.400	50	0,95	102
	8,0	1.600	44	0,80	87
Întreținere ușoară Uscat convențional	4,0	1.200	40	0,52	64
Delicate Uscat convențional	2,5	800	50	0,60	70
Finisare Lână	2,0	1.000	50	0,03	5
Cămăși Uscat convențional	2,0	600	60	0,48	60
Express Uscat convențional	4,0	1.000	60	0,90	105
Impermeabilizare Uscat convențional	2,5	800	50	0,78	90

¹ Greutatea rufelor uscate

² Programul *ECO* este programul de testare în conformitate cu Regulamentele 932/2012/UE și 392/2012/UE (pentru programul pentru *bumbac*) pentru eticheta energetică măsurată în conformitate cu EN 61121.

Toate datele nemarcate cu asterisc au fost calculate folosind standardul EN 61121.

Datele de consum pot varia față de valorile nominale trecute mai sus, în funcție de cantitatea rufelor încărcate, tipul țesăturilor, nivelul de umiditate reziduală după centrifugare, fluctuațiile de tensiune din rețeaua electrică sau duritatea apei.

Date de consum în conformitate cu Reglementările (UE) 2023/2533 și (EU) 2023/2534 valabile până la 01.07.2025

Programe	Încărcare ² kg	Timp de execuție Oră: Min.	Energie kWh	Conținut final de umiditate după uscare %
ECO¹	8,0	2:45	1,55	0
	4,0	1:40	0,90	0
Bumbac	8,0	3:20	1,88	- 4
Extra-uscăt	4,0	2:05	1,10	- 4
Bumbac	8,0	2:05	1,20	12
Uscăt Călcat manual	4,0	1:25	0,70	12
Întreținere ușoară	4,0	1:04	0,52	2
Uscare convențională				
Întreținere ușoară	4,0	0:55	0,42	12
Uscăt Călcat manual				
Delicate	2,5	1:10	0,60	0
Uscare convențională				

¹ Programul ECO este programul de testare în conformitate cu Reglementările (UE) 2023/2533 și (UE) 2023/2534 pentru eticheta energetică măsurată în conformitate cu EN 61121. Nivelul de putere acustică la umplere completă pentru programul de testare ECO este 64 dB(A) re 1 pW.

² Încărcătura reprezintă greutatea rufelor uscate.

Pentru celelalte programe, fără programul ECO, sunt oferite valori orientative, determinate în conformitate cu standardul EN 61121.

Datele de consum pot varia față de valorile nominale trecute mai sus, în funcție de cantitatea rufelor încărcate, tipul țesăturilor, nivelul de umiditate reziduală după centrifugare, parametrii programului selectați suplimentar, fluctuațiile de tensiune din rețeaua electrică sau duritatea apei.

Funcții programabile

Programare

Prin intermediul funcțiilor programabile puteți configura setările electronice ale uscătorului astfel încât să corespundă cerințelor dumneavoastră.

Programarea se efectuează în acești pași (1, 2, 3 ... 9) cu ajutorul butoanelor cu senzori.

Intrarea în nivelul de programare

Înainte de a începe, verificați următoarele:

- Selectorul de programe nu este rotit pe nicio setare de program.
 - Ușa uscătorului este deschisă.
- 1 Atingeți butonul cu senzor *Start/Adăugarea rufelor* și țineți-l apăsat în timpul pașilor 2-3.
 - 2 Închideți ușa uscătorului.
 - 3 Așteptați până când butonul cu senzor *Start/Adăugarea rufelor* care clipește acum rapid, rămâne aprins continuu ...
 - 4 ... și eliberați butonul cu senzor *Start/Adăugarea rufelor*.

Pe afișajul timpului se aprinde *P01*.

Selectarea unei funcții programabile

Codul funcției programabile este afișat prin *P* urmat de un număr:
de ex. *P01*.

- 5 Atingând butonul cu senzor $>$ sau $<$ puteți selecta pe rând funcția programabilă următoare sau anterioară:

Funcție programabilă	
<i>P00</i>	Setări din fabrică
<i>P01</i>	Grade de uscare bumbac
<i>P02</i>	Grade de uscare întreținere ușoară
<i>P04</i>	Temperatură de răcire
<i>P05</i>	Volumul alarmei
<i>P06</i>	Tonul butoanelor
<i>P07</i>	Cod PIN
<i>P08</i>	Conductivitate
<i>P11</i>	Oprirea panoului de comandă
<i>P13</i>	Memorie
<i>P14</i>	Anti-șifonare
<i>P19</i>	Alarmă sonoră activă
<i>P20</i>	Element de afișare căi de aer
<i>P22</i>	Luminozitate afișaje estompată
<i>P25</i>	Durata semnalului acustic Sfârșitul programului
<i>P26</i>	Ton de întâmpinare
<i>P90</i>	Ore de funcționare

- 6 Confirmați funcția programabilă selectată apăsând butonul cu senzor *Start/Adăugarea rufelor*.

Reglarea și salvarea funcției programabile

Puteți să porniți sau să opriți o funcție programabilă sau să selectați diverse opțiuni.

Opțiunea funcției programabile este afișată prin - urmat de un număr: de ex. -00.

- 7 Atingând butonul cu senzor > sau < porniți/opriți funcția programabilă sau selectați o opțiune:


Funcție programabilă	selecție posibilă							
	-00	-01	-02	-03	-04	-05	-06	-07
P00	X	X						
P01		X	X	X	✓	X	X	X
P02		X	X	X	✓	X	X	X
P04		X	X	X	X	până la -15✓		
P05		X	✓					
P06	X	✓	X					
P07	✓	X						
P08		✓	X					
P11	X	✓						
P13	✓	X						
P14	X	X	✓					
P19	X	✓						
P20	X	X	✓	X				
P22		X	✓	X	X	X	X	X
P25		✓	X					
P26	✓	X	X					

X = selectabil, ✓ = setare din fabrică

- 8 Confirmați selecția cu butonul cu senzor *Start/Adăugarea rufelor*.

Numărul funcției de programare (de ex. P01) luminează din nou.

Leșirea din nivelul de programare

- 9 Rotiți selectorul de programe în poziția .

Programarea este salvată permanent. O puteți modifica oricând.

Funcții programabile

P00 Setare din fabricație

Funcțiile programabile sunt resetate la valorile implicite din fabricație.

- 00 = Setarea din fabrică este setată
- 01 = Resetarea funcțiilor programabile la valorile din fabrică

P01 Grade de uscare bumbac

Puteți regla individual gradele de uscare ale programului *Bumbac* în 7 trepte.

- 01 = și mai umed
- 02 = mai umed
- 03 = ceva mai umed
- 04 = **Setări din fabrică**
- 05 = ceva mai uscat
- 06 = mai uscat
- 07 = și mai uscat

P02 Grade de uscare întreținere ușoară

Puteți regla individual gradele de uscare ale programului *Întreținere ușoară* în 7 trepte.

- 01 = și mai umed
- 02 = mai umed
- 03 = ceva mai umed
- 04 = **Setări din fabrică**
- 05 = ceva mai uscat
- 06 = mai uscat
- 07 = și mai uscat

P04 Temperatură de răcire

Înainte de finalizarea programului, rufe-le vor fi răcite la 55 °C. Le puteți răci și mai mult, însă astfel se prelungeste durata etapei de răcire.

Selectarea se face în pași de 1°C.

- 15 = **Setare din fabricație 55 °C**
- 15 = 54 °C
- 14 = 53 °C
- 13 = 52 °C
- 12 = 51 °C
- 11 = 50 °C
- 10 = 49 °C
- 09 = 48 °C
- 08 = 47 °C
- 07 = 46 °C
- 06 = 45 °C
- 05 = 44 °C
- 04 = 43 °C
- 03 = 42 °C
- 02 = 41 °C
- 01 = 40 °C

P05 Volum alarmă sonoră

Volumul alarmei sonore poate fi modificat.

-01 = mai încet

-02 = **Setare din fabricație**

P06 Tonul butoanelor

Tonul butoanelor la atingerea butoanelor cu senzori poate fi modificat sau dezactivat.

-00 = dezactivat

-01 = **Setări din fabrică**

-02 = mai tare

P07 Cod PIN

Codul PIN împiedică utilizarea uscătorului de persoanele neautorizate.

Când uscătorul este pornit din nou, pe afișaj vi se va cere să introduceți codul PIN.

-00 = **dezactivat (setări din fabrică)**

-01 = activat

Dacă ați selectat valoarea -01 pe viitor uscătorul va putea fi utilizat după pornire doar prin introducerea codului PIN.

Utilizarea uscătorului cu cod PIN

După fiecare pornire a uscătorului, pe afișaj va clipi și se va aprinde

Codul PIN este 250 și nu poate fi modificat.

■ Atingeți butonul cu senzor >, până când prima cifră 2... clipește.

■ Confirmați cu butonul cu senzor Start/Adăugarea rufelor.

■ Introduceți și celelalte două cifre în mod similar.

După introducerea și confirmarea 250, uscătorul poate fi utilizat.

P08 Conductivitate

Această funcție programabilă trebuie activată doar dacă din cauza durtății extrem de reduse a apei în care spălați rufe, umiditatea reziduală a rufelor este înregistrată în mod incorect de unitatea electronică a uscătorului.

-01 = **dezactivat (setare din fabrică)**

-02 = joasă

Cerințe

Apa în care spălați rufe este extrem de moale, iar conductivitatea sa (valoarea conductivității electrice) este sub 150 μS/cm. Contactați-vă furnizorul local pentru informații și sfaturi referitoare la conductivitatea apei potabile.

Activați -02 doar dacă este îndeplinită cerința de mai sus.

Altfel, rezultatul uscării nu va fi satisfăcător.

P11 Oprirea panoului de comandă

Pentru economisirea energiei în programul aflat în derulare, după 10 minute afișajul timpului și butoanele cu senzori se sting. În acest caz clipește butonul cu senzor Start/Adăugarea rufelor.

Însă: uscătorul nu se oprește dacă s-a produs o defecțiune.

Funcții programabile

-00 = **dezactivat**

Afișajul și butoanele cu senzori nu se sting.

-01 = **activat (setare din fabrică)**

Afișajul timpului și butoanele cu senzori se sting după 10 minute, în timpul derulării programului.

„Repornire” afișaje

- Atingeți butonul cu senzor *Start/Adăugarea rufelor*. Acest lucru nu are efect asupra unui program aflat în derulare.

P13 Memorie

Puteți programa: unitatea electronică să memoreze un program selectat cu gradul de uscare sau selecția. Se poate salva și durata programului *Aer cald*. La următoarea selectare a programului vor fi afișate aceste setări.

-00 = **dezactivat (setare din fabrică)**

-01 = activat

P14 Anti-șifonare

Tamburul se rotește într-un ritm special anti-șifonare timp de maximum 2 ore după terminarea procesului de uscare. Acest lucru ajută la reducerea cutilor în cazul în care textilele nu sunt îndepărtate imediat la sfârșitul programului. Puteți scurta durata.

-00 = fără anti-șifonare

-01 = 1 oră

-02 = **2 ore (setări din fabrică)**

P19 Alarmă sonoră activă


Alarma sonoră vă informează acustic cu privire la terminarea programului. Ea poate fi dezactivată sau activată.

Semnalul continuu de avertizare în caz de defecțiune este independent de aceasta.


-00 = dezactivat


-01 = **activat (setare din fabrică)**

P20 Element de afișare căi de aer


Scamele trebuie înlăturate după uscare. De asemenea, indicatorul luminos  se aprinde de îndată ce este detectat un anumit grad de acumulare a pufului. Puteți decide singuri la ce nivel de acumulare de puf ar trebui să fie emis acest memento.

După câteva programe de uscare vă veți putea da seama cât de des este nevoie să înlăturați scamele.

-00 = se aprinde indicatorul  luminos. În cazul în care căile de ventilare sunt foarte blocate, programul se oprește și mesajul de control *F 055* apare, indiferent dacă această opțiune este activată sau nu.

-01 = insensibil
Indicatorul luminos  se aprinde numai atunci când există o acumulare mare de puf.

-02 = **normal (setare din fabrică)**

-03 = insensibil
Indicatorul luminos  se aprinde și atunci când există o acumulare mică de puf.

P22 Luminozitate afișaje estompată

Pe panoul de comandă pot fi selectate 7 trepte diferite de luminozitate a butoanelor cu senzori.

Luminozitatea este setată imediat la selectarea unei trepte.

- 01 = cea mai întunecată treaptă
- 02 = **Setări din fabrică**
- ...
- 07 = cea mai luminoasă treaptă

P25 Durata semnalului acustic Sfârșitul programului

Alarma sonoră vă informează acustic cu privire la terminarea programului. Puteți decide cât timp poate să sune alarma sonoră.

- 01 = **Alarma sonoră se aude de 3 ori la finalul programului. (Setări din fabrică)**
- 02 = Alarma sonoră se aude până când mașina de spălat se oprește automat (max. 1 oră).

P26 Ton de întâmpinare

Puteți decide dacă la pornire trebuie să se audă un ton de bun venit.

- 00 = **dezactivat (setare din fabrică)**
- 01 = activat
- 02 = activat, ceva mai tare

P30 Ore de funcționare

Puteți vedea câte ore a funcționat uscătorul dumneavoastră.

Timpul total de spălare este afișat sub formă de cifre una după alta pe afișajul de timp. De exemplu, uscătorul a uscat timp de 1234 ore. Pe afișajul de timp apare întâi una *H* apoi una *I*, apoi una *2*, apoi una *3* și una *4*. Apoi, este afișat din nou *H*.

România
Miele Appliances S.R.L.
Piața Presei Libere, nr. 3-5,
sector 1, București
Clădirea City Gate, Turnul sudic, etaj 5
Telefon 021 352 07 77 / 78 / 79
Fax 021 352 07 76
E-mail info@miele.ro

Miele & Cie. KG
Carl-Miele-Straße 29
33332 Gütersloh
Germania

TEC 235 WP

ro-RO

M.-Nr. 12 823 930 / 00