

Notice d'utilisation et d'installation Lave-linge



Veillez **impérativement** lire ce mode d'emploi avant d'installer et de mettre en service votre appareil. Vous éviterez ainsi de vous blesser et d'endommager votre matériel.

Table des matières

Votre contribution à la protection de l'environnement	5	Arrêt amidonnage 	41
Consignes de sécurité et mises en garde	6	Particularités au déroulement des programmes	42
Utilisation du lave-linge	12	Essorage	42
Panneau de commande.....	12	Phase Infoissable.....	42
Touches sensibles et écran tactile avec touches sensibles	13	Modifier le déroulement de programme	43
Menu principal	13	Modifier un programme	43
Exemples d'utilisation	13	Annuler le programme	43
Utilisation de la variante pour laverie automatique.....	15	Ajouter/décharger du linge	43
Première mise en service	16	Nettoyage et entretien	45
Régler la luminosité de l'écran	17	Nettoyer la carrosserie et le bandeau	45
Réglage de la date	17	Nettoyer le tiroir à produits.....	45
Lavage écologique	22	Nettoyer le tambour, la cuve et le système de vidange	47
1. Préparer le linge	23	Nettoyer la bague d'étanchéité	47
2. Charger le lave-linge	24	Nettoyer les filtres d'arrivée d'eau ..	48
3. Sélectionner le programme	25	Que faire si . . . ?	49
4. Sélection des réglages de programme	26	Il est impossible de démarrer un programme de lavage	49
5. Ajouter le produit de lessive	27	Annulation de programme et message d'anomalie	50
Ajout séparé d'assouplissant ou de produit d'apprêt.....	27	Un message d'anomalie s'affiche à l'écran ¹⁾	50
Amidonnage séparé.....	28	Le résultat de lavage n'est pas satisfaisant	51
6. Démarrer le programme - Fin du programme	31	Problèmes généraux du lave-linge...	52
Minuteur	32	La porte ne s'ouvre pas	54
Vue d'ensemble des programmes	33	Ouvrir la porte en cas de vidange obstruée et/ou de panne de courant	55
Options	41	Service après-vente	57
Prélavage 	41	Contact en cas d'anomalies	57
Prérinçage 	41	Base de données EPREL	57
Rinçage supplémentaire  +	41	Accessoires en option	57
Trempage 	41	Maintenance	57
Intensif 	41	Installation	58
Hydro plus 	41	Vue de face	58
Défroissage 	41	Vue de l'arrière.....	59
Arrêt cuve pleine 	41	Possibilités d'installation	60

Table des matières

Remarques sur l'installation.....	60	Sélection des programmes.....	79
Transporter le lave-linge jusqu'au lieu d'installation	61	Commande.....	79
Lieu d'installation.....	62	Paquets de programme	80
Démonter la sécurité de transport..	62	Programmes favoris	80
Monter les sécurités de transport ..	64	Classer les programmes.....	81
Ajuster le lave-linge	65	Affect.couleur programme	81
Étrier de fixation pour socle	66	Hygiène	81
Dispositif externes	68	Technique de procédé	82
Système de paiement	68	Infroissable	82
Raccordement à l'eau.....	69	Niveau Blanc/Couleurs.....	82
Raccordement à l'eau froide	69	Niveau non repassable	82
Raccordement à l'eau chaude* ..	70	Temp. prélav. Blanc/Couleur.....	82
Vidange	70	Temps de lavage	82
Pompe de vidange	70	Prélavage Blanc/Couleur.....	83
Raccordement électrique.....	71	Prélavage non repass.	83
Caractéristiques techniques	72	Prélav. Blanc/Coul./Non rep	83
Déclaration de conformité	73	Rinçages Blanc/Couleur.....	83
Consommations	74	Rinçages non repass.	83
Mode exploitant	75	Capacité variable auto	83
Ouvrir le mode exploitant.....	75	Service	84
Accès par code	75	Nettoyage pompe vidang.....	84
Modifier le code.....	75	Fréquence de service.....	84
Quitter le menu Réglages.....	75	Applications externes	85
Commande/affichage	76	Disponibilité des produits Miele	85
Langue	76	Détection du vide	85
Accès langue	76	Compteur alerte précoce	85
Définir langues	76	Dosage automatique.....	85
Luminosité de l'écran.....	76	Valeur d'ajustage Dosage 1–6....	85
Heure	77	Signal de délestage	86
Date.....	77	Empêcher le délestage	86
Volume	77	Sélection module COM.....	86
Afficher / masquer.....	77	Champ d'application.....	86
Mise en veille « affichage »	78	Wi-Fi/réseau local	87
Départ différé	78	Connexion réseau.....	87
Mémoire.....	78	Remote.....	88
Unité de température.....	79	Mise à jour à distance.....	88
Unité de poids	79	SmartGrid.....	89
Logo	79		
Modifier le code	79		

Table des matières

Paramètres de l'appareil.....	89
Refroidissement bain lessiviel.....	89
Arrivée d'eau.....	90
Réduction de température	91
Pression d'eau faible	91
CapDosing	91
Informations légales	91
Monnayeur	92
Réglages du monnayeur.....	92
Verrouillage ext. progr.....	92
Verrouillage monnayeur	92
Annulation programme	93
Signal retour monnayeur.....	93
Programmes gratuits.....	93
Supprimer signal payé.....	93
Tps réponse monnayeur.....	93

Votre contribution à la protection de l'environnement

Mise au rebut de l'emballage

Nos emballages sont simples d'utilisation et protègent votre appareil des dommages qui peuvent survenir pendant le transport. Les matériaux d'emballage ont été sélectionnés d'après des critères environnementaux et de facilité d'élimination ; ils sont généralement recyclables.

En participant au recyclage de vos emballages, vous contribuez à économiser les matières premières. Utilisez les collectes de matières recyclables spécifiques aux matériaux et les possibilités de retour. Les emballages de transport sont repris par votre revendeur Miele.

Mise au rebut de l'ancien appareil

Les appareils électriques et électroniques contiennent souvent des matériaux précieux. Cependant, ils contiennent également certains mélanges, substances, et pièces nocifs nécessaires à leur bon fonctionnement et à leur sécurité. Si vous déposez ces appareils usagés avec vos ordures ménagères ou les manipulez de manière non conforme, vous risquez de nuire à la santé des personnes et à l'environnement. Ne jetez jamais vos anciens appareils avec vos ordures ménagères.



Au lieu de cela, rapportez vos appareils dans un point de collecte officiel spécialement dédié à la récupération et au recyclage des appareils électriques et électroniques, mis à disposition gratuitement par votre commune, municipalité, revendeur, ou chez Miele. Vous êtes légalement responsable de la suppression des éventuelles données à caractère personnel figurant sur l'ancien appareil à éliminer. Vous êtes dans l'obligation de retirer, sans les détruire, les piles et accumulateurs usagés non fixés à votre appareil, ainsi que les lampes qui peuvent être retirées sans être endommagées. Rapportez-les dans un point de collecte spécialement dédié à leur élimination, où ils peuvent être remis gratuitement. Veillez, en attendant l'évacuation de l'appareil, à tenir celui-ci hors de portée des enfants.

Consignes de sécurité et mises en garde

Ce lave-linge répond aux réglementations de sécurité en vigueur. Toute utilisation non conforme peut toutefois causer des dommages corporels et matériels.

Lisez attentivement le mode d'emploi avant de mettre le lave-linge en service. Vous y trouverez des informations importantes sur le montage, la sécurité, l'utilisation et l'entretien de cet appareil. Vous vous protégerez et éviterez ainsi toute détérioration de votre lave-linge.

Conformément à la norme CEI 60335-1, Miele indique expressément de lire impérativement le chapitre pour l'installation du lave-linge et de suivre les consignes de sécurité et de mise en garde.

La société Miele ne peut être tenue responsable des dommages dus au non-respect de ces consignes.

Conservez ce mode d'emploi et remettez-le en cas de cession de l'appareil.

Ces consignes de sécurité et d'entretien doivent être mises à disposition de toute personne utilisant ce lave-linge et/ou doivent leur être expliquées.

Utilisation conforme aux dispositions

- ▶ Ce lave-linge est exclusivement adapté au lavage des textiles déclarés lavables en machine par leur fabricant sur l'étiquette d'entretien. Toute autre utilisation est potentiellement dangereuse. Le fabricant n'est pas responsable des dommages causés par une utilisation incorrecte ou non conforme aux prescriptions.
- ▶ Ce lave-linge doit impérativement être utilisé conformément aux instructions du mode d'emploi et entretenu régulièrement, et son bon fonctionnement doit être vérifié.
- ▶ Le lave-linge n'est pas conçu pour être utilisé à l'extérieur.
- ▶ Il peut aussi être utilisé dans des espaces ouverts au public.
- ▶ Toute personne qui, pour des raisons d'incapacité physique, sensorielle ou mentale, ou bien de par son inexpérience ou ignorance, n'est pas apte à se servir de ce lave-linge en toute sécurité, ne doit pas l'utiliser sans la supervision ou les instructions d'une personne responsable.
- ▶ Les enfants de moins de huit ans doivent être tenus à l'écart du lave-linge, à moins qu'ils ne soient sous surveillance constante.

Consignes de sécurité et mises en garde

- ▶ Les enfants âgés de 8 ans et plus peuvent utiliser le lave-linge sans surveillance uniquement si son fonctionnement leur a été expliqué de telle sorte qu'ils puissent le manipuler en toute sécurité. Les enfants doivent être en mesure de reconnaître et de comprendre les dangers potentiels associés à une mauvaise manipulation.
- ▶ Les enfants ne doivent pas nettoyer ni entretenir le lave-linge sans la surveillance d'un adulte.
- ▶ Ne laissez pas les enfants sans surveillance à proximité du lave-linge. Ne les laissez jamais jouer avec le lave-linge.
- ▶ Les programmes de désinfection ne peuvent pas être interrompus, car le résultat de désinfection pourrait s'en trouver diminué. L'exploitant doit garantir dans la routine, par les contrôles correspondants, le standard de désinfection des procédés thermiques et thermo-chimiques (selon les directives nationales en vigueur).

Sécurité technique

- ▶ Vérifiez que votre lave-linge ne présente pas de dommages externes visibles avant de l'installer. Si le lave-linge est endommagé, il ne doit en aucun cas être installé et mis en service.
- ▶ La sécurité électrique de ce lave-linge n'est garantie que si celui-ci est raccordé à un système de mise à la terre installé conformément aux réglementations en vigueur.
Il est essentiel de faire vérifier cette condition de sécurité élémentaire et, en cas de doute, l'installation domestique, par un professionnel.
Miele ne peut être tenu pour responsable des dommages occasionnés par une mise à la terre manquante ou interrompue.
- ▶ Les réparations incorrectes peuvent créer des dangers imprévisibles pour l'utilisateur, au titre desquels le fabricant n'endosse aucune responsabilité. Les réparations doivent exclusivement être effectuées par des techniciens agréés par Miele, faute de quoi aucun recours à la garantie ne sera accepté pour les dommages consécutifs.
- ▶ N'effectuez sur le lave-linge aucune modification qui n'a pas été expressément autorisée par Miele.
- ▶ Pour réparer, nettoyer ou entretenir le lave-linge, mettez-le hors tension en vous assurant que :

Consignes de sécurité et mises en garde

- la fiche du lave-linge est débranchée de la prise secteur, ou
- basculer le(s) fusible(s) de l'installation domestique sur Arrêt, ou
- dévisser entièrement le(s) fusible(s) de l'installation domestique et l'/les extraire de son(leur) logement.

Consultez également le chapitre “Installation”, section “Raccordement électrique”.

- ▶ Si le câble d'alimentation secteur est endommagé, son remplacement doit être effectué par des spécialistes agréés par Miele, afin d'écartier tout danger pour l'utilisateur.
- ▶ Il faut impérativement utiliser un jeu de tuyaux neufs pour le raccordement du lave-linge à l'eau. Ne jamais réutiliser de vieux tuyaux. Contrôlez régulièrement l'état des tuyaux d'arrivée d'eau. Cela vous permettra de les changer à temps et d'éviter les dégâts d'eau.
- ▶ Les pièces défectueuses ne doivent être remplacées que par des pièces de rechange d'origine Miele. Miele ne garantit un respect total des critères de sécurité qu'en cas d'utilisation de ces pièces.
- ▶ Pour des raisons de sécurité, n'utilisez pas de rallonges, de prises multiples ni d'autre système de raccordement similaire (risque d'incendie par suite de surchauffe).
- ▶ Ce lave-linge ne doit pas être utilisé à un emplacement non stationnaire (p. ex. à bord d'un bateau).
- ▶ Respectez les instructions du chapitre “Installation”, ainsi que le chapitre “Caractéristiques techniques”.
- ▶ Si le lave-linge est pourvu d'une prise de raccordement au réseau, cette dernière doit toujours rester accessible afin de pouvoir débrancher le lave-linge en cas d'urgence.
- ▶ En cas de raccordement fixe, vous devez pouvoir accéder en urgence à un dispositif de disjonction phase et neutre afin de pouvoir débrancher le lave-linge si nécessaire.
- ▶ Ce lave-linge est équipé d'une ampoule spéciale en raison d'exigences particulières (par ex. en matière de température, d'humidité, de résistance chimique, de résistance aux frottements et aux vibrations). Cette ampoule convient uniquement à l'utilisation prévue. Elle ne convient pas à l'éclairage d'une pièce. Pour des raisons de sécurité, seul un professionnel agréé par Miele ou le SAV Miele est habilité à la remplacer.

Ce lave-linge contient 1 source(s) lumineuse(s) de classe d'efficacité énergétique G.

► Le fonctionnement temporaire ou permanent sur un système d'alimentation électrique autonome ou non synchrone au réseau (tel que les réseaux autonomes, les systèmes de sauvegarde) est possible. Pour le fonctionnement, l'installation d'alimentation en énergie doit respecter les prescriptions de la norme EN 50160 ou d'une norme similaire.

Les mesures de protection prévues dans l'installation domotique et dans ce produit Miele doivent également être assurées dans leur fonction et leur mode de fonctionnement en fonctionnement isolé ou en fonctionnement non synchrone au réseau ou être remplacées par des mesures équivalentes dans l'installation. Comme décrit par ex. dans la publication actuelle de VDE-AR-E 2510-2.

► Les bénéfices liés à la garantie sont perdus en cas de réparation du lave-linge par un service après-vente non agréé par Miele.

Utilisation conforme

► La capacité de charge maximale est de 9,0 kg (linge sec). Vous pouvez consulter les capacités de charge maximales des différents programmes au chapitre "Tableau des programmes".

► N'installez pas votre lave-linge dans une pièce exposée au gel. Les tuyaux gelés peuvent se fendre ou éclater. Des températures inférieures à 0 °C peuvent diminuer la fiabilité des composants électroniques.

► Enlevez la sécurité de transport située à l'arrière du lave-linge avant la mise en service (voir chapitre "Installation", "Démontage de la sécurité de transport"). Si elles ne sont pas enlevées, elles peuvent endommager le lave-linge ainsi que les meubles/appareils contigus au moment de la phase d'essorage.

► En cas d'absence prolongée (p. ex. pendant les vacances), fermez le robinet d'eau, surtout s'il n'y a pas d'écoulement au sol à proximité du lave-linge.

► Risque d'inondation ! Si vous accrochez le tuyau de vidange dans un lavabo, vérifiez que l'eau peut s'écouler assez vite pour éviter que le lavabo déborde. Fixez correctement le tuyau pour éviter qu'il ne glisse. Autrement la force de refoulement de l'eau vidangée pourrait pousser le tuyau hors de l'évier.

Consignes de sécurité et mises en garde

- ▶ Assurez-vous qu'il n'y a pas de corps étrangers dans votre linge avant de le laver (par ex. clous, épingles, pièces ou trombones) afin de ne pas le détériorer. Les corps étrangers peuvent également endommager certaines pièces de l'appareil (par ex. cuve, tambour). Les pièces endommagées peuvent à leur tour détériorer le linge.
- ▶ Il n'est pas nécessaire de détartrer l'appareil si vous dosez la lessive correctement. Si votre lave-linge s'entartre malgré tout et nécessite un détartrage, utilisez un détartrant avec protection anti-corrosion. Ce détartrant spécial est disponible chez votre revendeur Miele ou auprès du SAV Miele. Respectez scrupuleusement les instructions d'utilisation.
- ▶ Si vous avez utilisé des produits nettoyants contenant des solvants sur votre linge, il faut vérifier si ces textiles peuvent être traités dans le lave-linge. Les critères sont les instructions relatives à la sécurité, au danger des produits pour l'environnement et autres indications.
- ▶ N'utilisez jamais de détergent contenant des solvants (par ex. essence de lavage) dans le lave-linge. Ces produits risquent de détériorer les pièces de l'appareil et de dégager des vapeurs toxiques. Risque d'incendie et d'explosion !
- ▶ Ne stockez et ne manipulez ni essence, ni pétrole, ni aucun autre produit inflammable à proximité du lave-linge. Risque d'incendie et d'explosion !
- ▶ Les teintures que vous utilisez doivent convenir à une utilisation en lave-linge. Respectez impérativement les instructions du fabricant de la teinture.
- ▶ Les décolorants contiennent du soufre, qui peut provoquer une corrosion de la machine. Ces produits ne doivent pas être utilisés dans le lave-linge.
- ▶ Évitez tout contact des surfaces en inox (façade, couvercle, revêtement) avec des produits de nettoyage et de désinfection contenant du chlore ou de l'hypochlorite de sodium. Ces produits peuvent provoquer la corrosion de l'inox. Les vapeurs de chlore peuvent également entraîner une corrosion de l'appareil. Une fois ouverts, les récipients contenant ces produits ne doivent pas être laissés à proximité de l'appareil.
- ▶ N'utilisez pas de nettoyeur sous pression ni de jet d'eau pour nettoyer le lave-linge.

Consignes de sécurité et mises en garde

- ▶ En cas d'utilisation d'adjuvants et de produits spéciaux, suivez les conseils d'utilisation du fabricant. N'utilisez ces produits que dans le cadre prévu par le fabricant afin d'éviter les dommages matériels et les réactions chimiques violentes.
- ▶ Si de la lessive liquide est projetée dans les yeux, rincez-la immédiatement et abondamment avec de l'eau tiède. En cas d'ingestion, consultez immédiatement un médecin. Les personnes qui ont une peau sensible ou des lésions cutanées doivent éviter le contact avec la lessive liquide.
- ▶ Lorsque vous ajoutez ou retirez du linge pendant le lavage principal, vous risquez d'entrer en contact avec du détergent, surtout si le détergent est dosé à l'extérieur. Introduisez délicatement la main dans le tambour. En cas de contact cutané avec le bain lessiviel, rincez immédiatement à l'eau tiède.

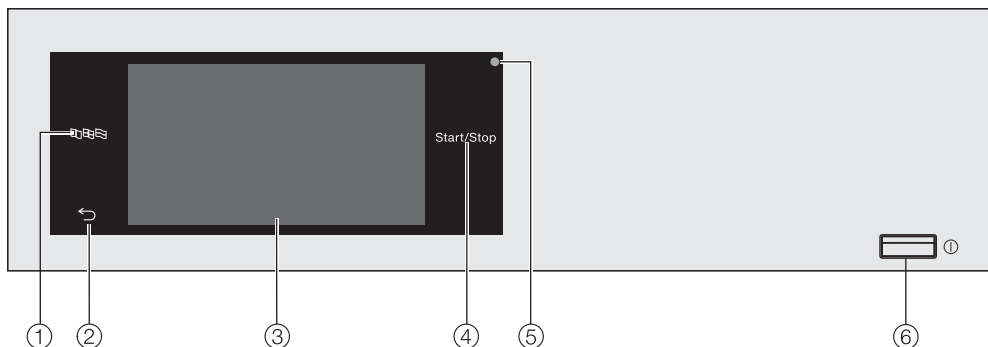
Accessoires




- ▶ Utilisez exclusivement des accessoires Miele d'origine. Si d'autres pièces sont rajoutées ou montées, les prétentions à la garantie et/ou fondées sur la responsabilité du fait du produit deviennent caduques.
- ▶ Il est possible d'installer un sèche-linge Miele et un lave-linge Miele superposés pour former une colonne. Cette opération requiert le cadre de superposition Miele, disponible en accessoire. Veillez à ce que le cadre de superposition soit adaptée au sèche-linge et au lave-linge Miele.
- ▶ Veillez à ce que le socle Miele disponible comme accessoire en option soit adapté à ce lave-linge.
- ▶ Miele offre une garantie d'approvisionnement de 10 ans minimum jusqu'à 15 ans pour les pièces détachées destinées au maintien en état de fonctionnement après l'arrêt de la production en série de votre lave-linge.

La société Miele ne saurait être tenue pour responsable des dommages qui résulteraient du non-respect des présentes prescriptions de sécurité et mises en garde.



Utilisation du lave-linge

Panneau de commande



- ① **Touche sensitive Langue** 
Pour sélectionner la langue d'utilisateur actuelle.
A la fin du programme, la langue de l'exploitant s'affiche de nouveau.
- ② **Touche sensitive Retour** 
Retourne au niveau précédent dans le menu.
- ③ **Écran tactile**
- ④ **Touche sensitive Marche/Arrêt**
Lance le programme de lavage sélectionné et interrompt un programme démarré. Dès que la touche sensitive clignote, le programme sélectionné peut démarrer.
- ⑤ **Interface optique**
Pour le service après-vente.
- ⑥ **Touche** 
Pour mettre en marche et arrêter le lave-linge. Le lave-linge s'éteint automatiquement pour des raisons d'économie d'énergie. Cet arrêt intervient 15 minutes après la fin du programme/la rotation infroissable ou après la mise en marche si aucune autre commande n'est effectuée.

Touches sensibles et écran tactile avec touches sensibles

Les touches sensibles ,  et *Start/Stop* ainsi que les touches sensibles de l'écran réagissent au contact du bout des doigts. Tout contact est signalé par un bip. Vous pouvez modifier ou désactiver le volume du bip sonore (voir le chapitre "Mode exploitant").


Les objets pointus ou tranchants comme les crayons ou stylos peuvent rayer le panneau de commande avec les touches sensibles et l'écran tactile.

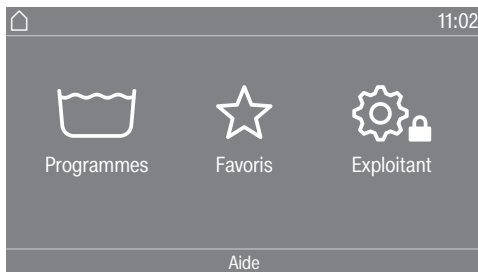
Effleurez le panneau de commande avec les doigts uniquement.

Menu principal

Après avoir activé le lave-linge, le menu principal apparaît à l'écran.

Le menu principal vous permet d'accéder à tous les sous-menus importants.

Effleurez la touche sensible  pour retourner à tout moment au menu principal. Les valeurs réglées au préalable ne sont pas enregistrées.



Programmes

Pour sélectionner les programmes de lavage.

☆ Favoris

Pour sélectionner 12 programmes de lavage favoris qui peuvent être adaptés et enregistrés par l'exploitant (voir le chapitre "Mode exploitant", section "Programmes favoris").

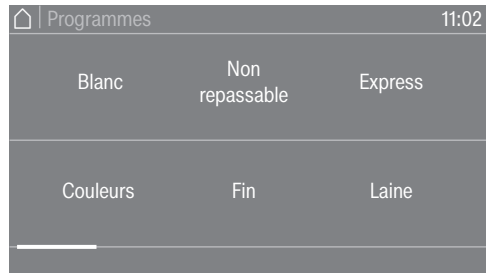
Exploitant

Dans le mode exploitant, vous pouvez adapter l'électronique du lave-linge à vos besoins (voir le chapitre "Mode exploitant").

Exemples d'utilisation

Listes de sélection

Menu Programmes (sélection unique)



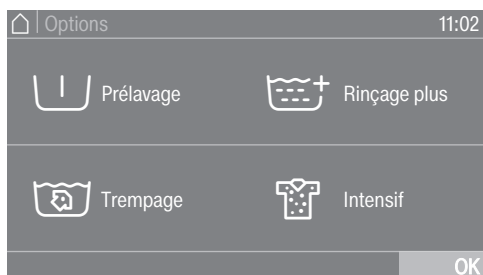
Vous pouvez faire défiler l'écran vers la gauche ou vers la droite en balayant l'écran. Pour cela, posez le doigt sur l'écran tactile et glissez-le dans la direction souhaitée.

La barre de défilement orange vous indique que d'autres possibilités de sélection suivent.

Effleurez le nom d'un programme pour sélectionner un programme de lavage. L'écran revient au menu de base du programme sélectionné.

Utilisation du lave-linge

Menu Options (sélections multiples)



Effleurez une ou plusieurs *Options* pour les sélectionner.

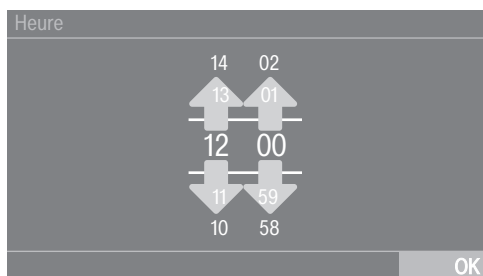
Les *Options* actuellement sélectionnées sont surlignées en orange.

Pour désélectionner une *Option*, il suffit d'effleurer une nouvelle fois *Option*.

La touche sensitive *OK* permet d'activer les *Options* surlignées.

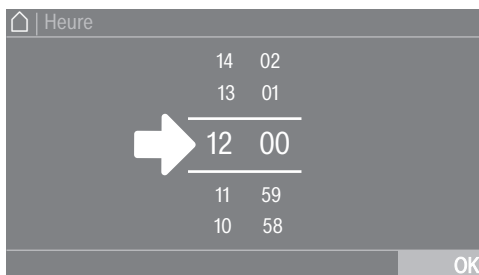
Réglage des valeurs numériques

Certains menus permettent de régler des valeurs numériques.

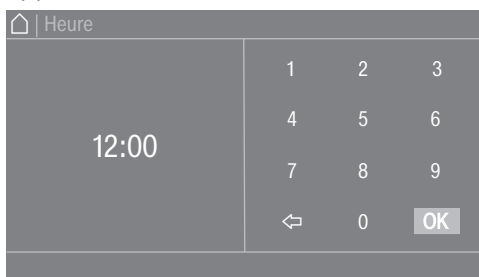


Entrez les chiffres en glissant vers le haut ou vers le bas. Posez le doigt sur le chiffre à modifier et glissez-le dans la direction souhaitée. Pour valider la valeur numérique réglée, effleurez la touche sensitive *OK*.

Conseil : Pour certains réglages, il est aussi possible de paramétrer une valeur à l'aide d'un pavé numérique.



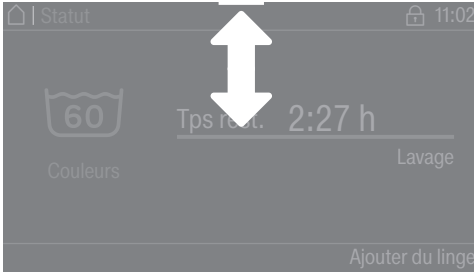
Si vous effleurez brièvement les chiffres entre les deux lignes, le pavé numérique apparaît.



Dès que vous avez saisi une valeur valide, la touche *OK* est surlignée en vert.

Menu déroulant

Le menu déroulant permet d'afficher différentes informations, par ex. celles d'un programme de lavage.



Si une barre orange apparaît en haut de l'écran au milieu, vous pouvez consulter le menu déroulant. Effleurez la barre et faites glisser votre doigt sur l'écran vers le bas.

Quitter le niveau de menu

- Effleurez la touche sensitive ↵ pour revenir à l'écran précédent.

Toutes les opérations que vous avez effectuées jusqu'alors mais sans les confirmer par *OK* ne sont pas sauvegardées.

Afficher l'aide

Dans certains menus, Aide s'affiche dans la ligne inférieure de l'écran.

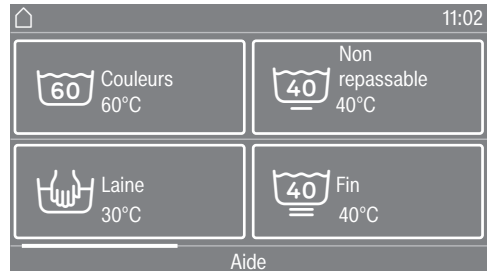
- Effleurez la touche sensitive Aide pour afficher les remarques.
- Effleurez la touche sensitive Fermer pour revenir à l'écran précédent.

Utilisation de la variante pour laverie automatique

Selon la programmation effectuée, le menu d'accueil peut se présenter de différentes manières (voir le chapitre "Mode exploitant", section "Commande").

La commande simplifiée s'effectue par sélection rapide. Les utilisateurs ne peuvent pas modifier les programmes pré-réglés.

Laverie-simple 4 progr.



Un maximum de 12 programmes peuvent être sélectionnés.

Selon le réglage en mode exploitant, les programmes peuvent être affichés avec ou sans cadre.

Logo laverie



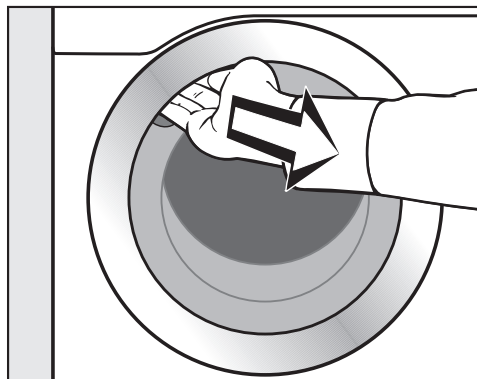
Les 3 premiers programmes peuvent être directement sélectionnés. Jusqu'à neuf autres programmes peuvent être sélectionnés via la liste de sélection ☰.

Première mise en service

⚠ Dommages dus à une installation et un raccordement incorrects.
Une installation et un raccordement incorrects du lave-linge entraînent de graves dommages matériels.
Suivez les instructions du chapitre "Installation".

Vider le tambour

Une crosse pour le tuyau de vidange et/ou le matériel de montage peut se trouver dans le tambour.



- Tirez la porte.
- Retirez la crosse et le matériel de montage.
- Fermez la porte avec une petite impulsion.

Activer le lave-linge

- Appuyez sur la touche ①.

L'écran d'accueil s'allume.

Lors de la première mise en service, ces réglages sont déterminés pour le fonctionnement quotidien du lave-linge. Certains réglages ne peuvent être modifiés que lors de la première mise en service. Seul le SAV Miele est habilité à les modifier par la suite. Effectuez la première mise en service jusqu'au bout.

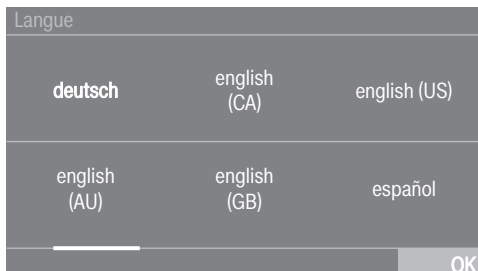
Les réglages sont décrits au chapitre "Mode exploitant".

Conseil : Pendant la première mise en service, vous pouvez revenir à chacun des écrans précédents si vous souhaitez modifier une saisie.

- Pour revenir à l'écran précédent, effleurez la touche sensitive ↶.

Régler la langue d'affichage

Le système vous invite à régler la langue qui apparaîtra à l'écran. Ce réglage peut être modifié à tout moment (voir le chapitre "Mode exploitant", section "Langue").



- Faites défiler l'écran vers la droite ou vers la gauche, jusqu'à ce que la langue souhaitée apparaisse.
- Effleurez la touche sensitive de la langue souhaitée.

La langue sélectionnée devient orange et l'écran passe au réglage suivant.

Information sur les appareils externes

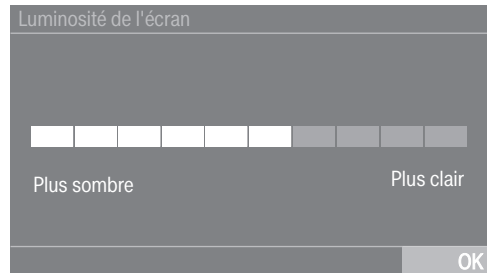
Une information sur le matériel externe apparaît.

- Confirmez avec la touche sensitive OK.

Raccordez la box XCI ou l'adaptateur XCI avant la première mise en service ou poussez un module de communication dans le logement prévu. Le lave-linge doit pour ce faire être mis hors tension. Commencez ensuite la mise en service.

Régler la luminosité de l'écran

Le système vous invite à régler la luminosité de l'écran.



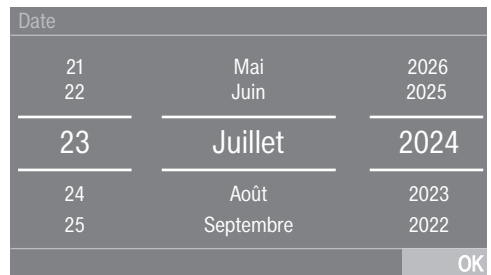
- Effleurez la barre à segments jusqu'à atteindre le niveau de luminosité souhaité.

Le niveau de luminosité sélectionné devient orange.

- Validez avec OK.

L'écran passe au réglage suivant.

Réglage de la date



- Posez le doigt sur la valeur à modifier et déplacez-le dans la direction souhaitée.
- Lorsque toutes les valeurs sont réglées, validez en appuyant sur la touche sensitive OK.

L'écran passe au réglage suivant.

Répondre à l'interrogation sur l'heure

L'écran affiche la question :

Première mise en service

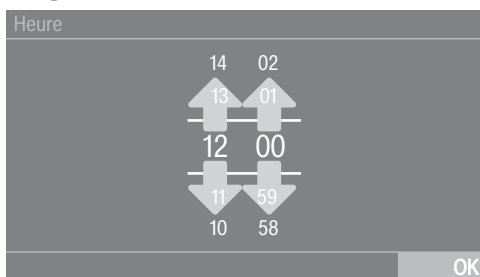
Renoncer à l'affichage horaire ?

- Effleurez la touche sensitive oui ou non.

Si vous sélectionnez oui, le réglage Heure est ignoré.

Si vous sélectionnez non, l'écran passe au réglage Heure.

Régler l'heure

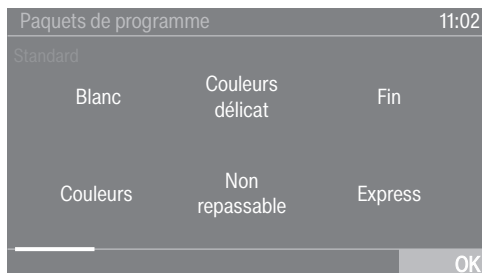


- Posez le doigt sur le chiffre à modifier et glissez-le dans la direction souhaitée.
- Confirmez avec la touche sensitive *OK*.

L'écran passe au réglage suivant.

Sélectionner les paquets de programmes

Vous pouvez sélectionner différents programmes parmi les paquets de programmes. Les programmes déjà activés sont indiqués en orange.



- Faites défiler vers la droite jusqu'à ce que le prochain programme non orange s'affiche.
- Effleurez la touche sensitive du programme souhaité.

Le programme sélectionné devient orange.

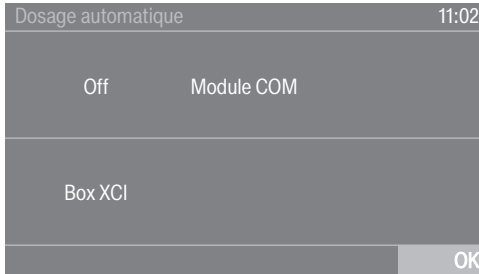
- Vous pouvez sélectionner d'autres programmes.

Conseil : Vous pouvez désactiver un programme sélectionné en effleurant de nouveau la touche sensitive du programme.

- Si vous ne souhaitez pas sélectionner d'autre programme, validez en appuyant sur la touche sensitive *OK*.

L'écran passe au réglage suivant.

Activer le dosage automatique



- Effleurez la touche sensitive Module COM ou Box XCI, si vous souhaitez doser la lessive de manière externe.
- Validez en effleurant la touche sensitive *OK*.

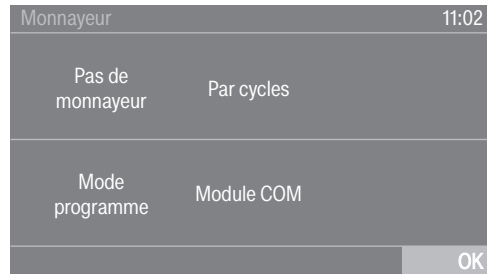
L'écran passe au réglage suivant.

Installer le monnayeur

Si vous souhaitez installer un monnayeur, veuillez lire le chapitre "Mode exploitant", section "Monnayeur".

Vous pouvez uniquement effectuer ces réglages lors de la première mise en service. Pour toute modification ultérieure, veuillez contacter le SAV Miele.

Si vous ne souhaitez pas installer de monnayeur, vous pouvez sauter l'installation du monnayeur.

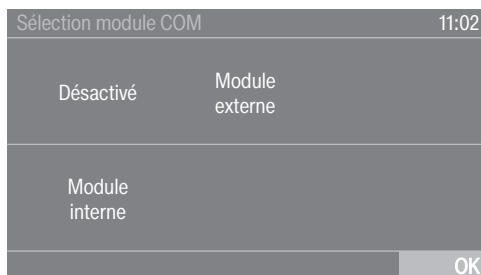


- Effleurez la touche sensitive Pas de monnayeur.

L'écran passe au réglage suivant.

Première mise en service

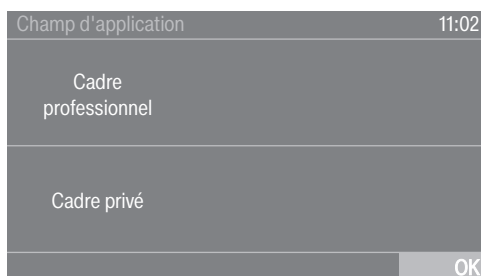
Sélection du module de communication



- Appuyez sur la touche sensitive Module interne si vous souhaitez utiliser le module de communication interne.
- Effleurez la touche sensitive Module externe si vous souhaitez utiliser le module de communication externe.

L'écran passe au réglage suivant.

Sélection de l'environnement d'utilisation



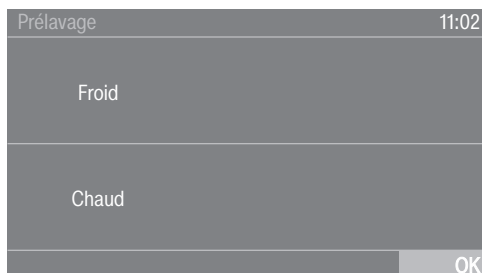
- Appuyez sur la touche sensitive Cadre professionnel si vous souhaitez vous connecter à Miele MOVE.
- Appuyez sur la touche sensitive Cadre privé si vous souhaitez vous connecter à l'application Miele.

Le message Réglage effectué apparaît à l'écran.

- Validez en effleurant la touche sensitive OK.

L'écran passe au réglage suivant.

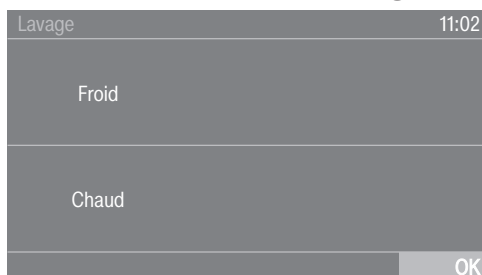
Sélectionner l'eau de prélavage



- Effleurez la touche sensitive froid si le lave-linge est uniquement raccordé à l'eau froide, ou chaud si le lave-linge est raccordé à l'eau chaude et froide.

L'écran passe au réglage suivant.

Sélectionner l'eau de lavage




- Effleurez la touche sensitive froid si le lave-linge est uniquement raccordé à l'eau froide, ou chaud si le lave-linge est raccordé à l'eau chaude et froide.

D'autres informations s'affichent par la suite.

Démonter la sécurité de transport

L'écran affiche un message pour vous rappeler de retirer les sécurités de transport.

 Dommages provoqués par des sécurités de transport non retirées. Une sécurité de transport non retirée peut entraîner des dommages sur le lave-linge et les meubles/appareils voisins.

Retirez la sécurité de transport comme indiqué au chapitre "Installation".

- Validez le retrait des sécurités de transport à l'aide de la touche sensitive OK.

Le message Pour terminer la mise en service, lancer le programme «Mise en service» sans linge apparaît à l'écran.

- Validez le message en effleurant la touche sensitive OK.

Terminer la mise en service

Pour finaliser la mise en service, il faut lancer le programme de mise en service sans linge ni lessive.

En cas de panne (par ex. via l'arrêt à l'aide de la touche Ⓛ), la première mise en service peut une nouvelle fois être réalisée.

Si le programme de mise en service est terminé, il n'y a pas de nouvelle mise en service initiale.

- Ouvrez les robinets d'eau.
- Effleurez la touche sensitive clignotante *Départ/Arrêt*.
- Lorsque le programme est terminé, éteignez le lave-linge et remettez-le en marche après quelques instants.

La première mise en service est terminée.

Lavage écologique

Consommation d'énergie et d'eau

- Utilisez la charge maximale de chaque programme de lavage. La consommation d'énergie et d'eau est plus avantageuse en charge pleine.
- Les programmes visant à réduire la demande d'énergie et d'eau ont généralement une durée plus longue. En prolongeant la durée du programme, la température de lavage effectivement atteinte peut être abaissée tout en maintenant le même résultat de lavage.

Par exemple, le programme *ECO 40–60* a une durée plus longue que le programme *Blanc/Couleurs 40 °C* ou *60 °C*. Le programme *ECO 40–60* est plus efficace en terme de consommation d'eau et d'énergie.

- Laver les petites quantités de linge peu sale avec le programme *Express*.
- Les lessives modernes permettent de laver à basse température (par ex. 20 °C). Ces réglages de température vous permettent de réaliser des économies d'énergie.
- Les lavages à basse température et/ou avec de la lessive liquide risquent de provoquer la formation de moisissures et de mauvaises odeurs à l'intérieur du lave-linge. Pour assurer une parfaite hygiène à l'intérieur du lave-linge, il est conseillé d'effectuer de temps à autre un cycle de lavage à une température de 60 °C.

Consommation de lessive

- Ne dépassez jamais le dosage indiqué sur l'emballage de la lessive.
- Lors du dosage, tenez compte du degré de salissure du linge.
- Pour de petites charges, réduisez la quantité de lessive (environ $\frac{1}{3}$ de lessive en moins pour une demi-charge).

Consignes pour le séchage ultérieur au sèche-linge

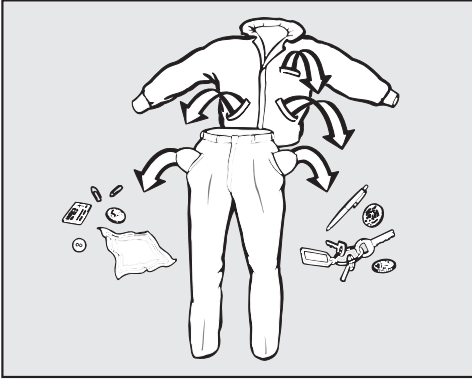
La vitesse d'essorage sélectionnée influence l'humidité résiduelle du linge et l'émission sonore du lave-linge.

Plus la vitesse d'essorage est élevée, plus l'humidité résiduelle du linge est faible. Cependant le niveau sonore du lave-linge augmente.

Pour économiser l'énergie lors du séchage, sélectionnez la vitesse d'essorage la plus élevée proposée par le programme de lavage.

1. Préparer le linge

Vider les poches



- Videz les poches.

⚠ Dommages provoqués par des corps étrangers.

Des clous, pièces de monnaie, trombones, etc. peuvent endommager le linge et certains composants de l'appareil.

Vérifiez la présence de corps étrangers sur le linge avant le lavage et retirez-les.

Trier le linge

- Triez le linge par couleurs, en tenant compte du symbole figurant sur l'étiquette d'entretien.

Traiter les taches au préalable

- Enlevez les taches avant de laver le linge. Tamponnez les taches avec un chiffon qui ne risque pas de déteindre.

⚠ Dommages provoqués par des détergents contenant des solvants. Du white spirit, du détachant etc. peut endommager les pièces plastiques.

Vérifiez lorsque vous nettoyez des textiles que vous ne répandez pas de détergents contenant des solvants sur les pièces en plastique.

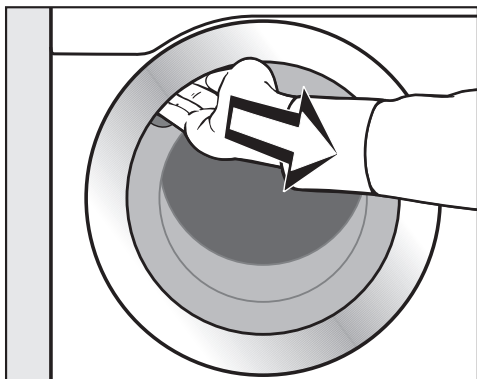
⚠ Risque d'explosion dû aux détergents contenant des solvants. Lors de l'utilisation de détergents contenant des solvants, un mélange explosif peut survenir. N'utilisez pas de détergents contenant des solvants dans le lave-linge.

Conseils d'ordre général

- Ne lavez aucun textile marqué **non lavable** (☒).
- Voilages : enlever les crochets et les petits plombs ou les mettre dans un sac.
- Cousez ou enlevez les baleines de soutien-gorge qui se sont détachées.
- Retournez les vêtements si le fabricant le recommande.
- Fermez les fermetures à glissière, les velcros, crochets et boutons-pression.
- Fermez les housses de couettes et les taies d'oreillers afin qu'aucune pièce de linge ne pénètre à l'intérieur.
- Vous trouverez d'autres conseils au chapitre "Tableau des programmes".

2. Charger le lave-linge

Ouvrir la porte



- Saisissez la poignée encadrée et tirez pour ouvrir la porte.

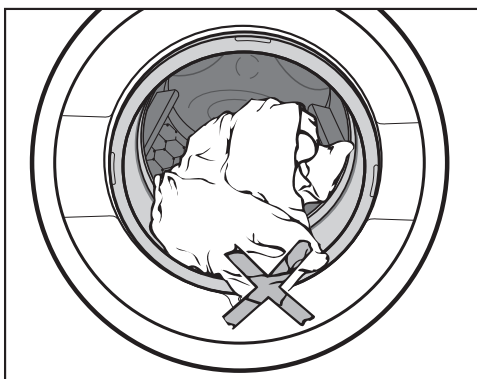
Vérifiez qu'il n'y a pas de corps étrangers dans le tambour avant de charger le linge.

- Mettez le linge dans le tambour bien défait et sans le tasser.

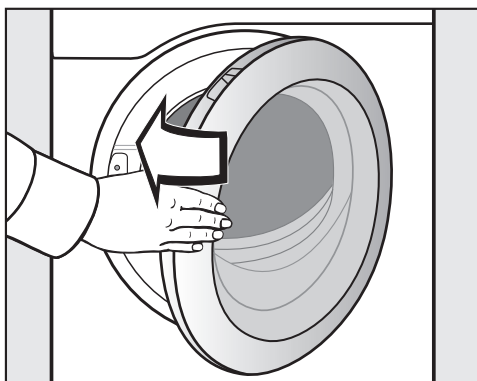
Des pièces de linge de grandeur différente renforcent l'efficacité de lavage et se répartissent mieux lors de l'essorage.

C'est en charge maximale que l'on atteint le meilleur rapport entre consommation d'eau et d'électricité et quantité de linge. Une surcharge du tambour diminue toutefois l'efficacité de lavage et favorise la formation de plis.

Fermer la porte



- Vérifiez qu'aucune pièce de linge n'est coincée entre la porte et le joint d'étanchéité.



- Fermez la porte avec une petite impulsion.

3. Sélectionner le programme

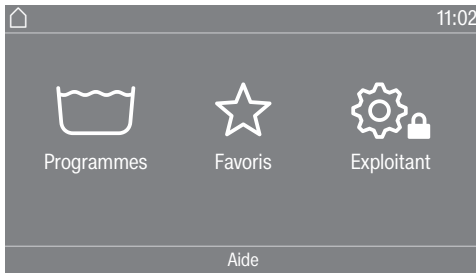
Activer le lave-linge

- Appuyez sur la touche ①.

L'éclairage du tambour s'allume.

L'éclairage du tambour s'éteint automatiquement au bout de 5 minutes ou après le démarrage du programme.

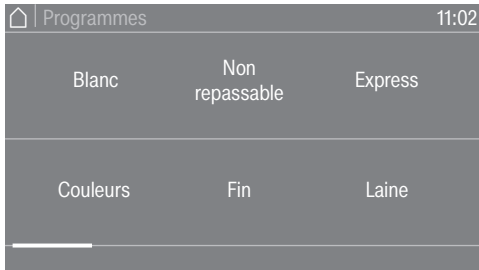
Sélectionner le programme



Il existe plusieurs façons de sélectionner un programme.

Vous pouvez sélectionner un programme dans le menu Programmes.

- Effleurez la touche sensitive Programmes.



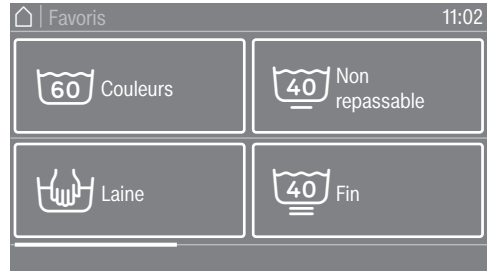
- Faites défiler vers la droite sur l'écran jusqu'à ce que le programme souhaité s'affiche.
- Effleurez la touche du programme.

L'écran passe au menu de base du programme de lavage.

Vous pouvez aussi sélectionner un programme dans le menu Favoris.

Les programmes du menu Favoris peuvent être modifiés par l'exploitant (voir le chapitre "Mode exploitant", section "Programmes favoris").

- Effleurez la touche sensitive Favoris.



- Faites défiler vers la droite sur l'écran jusqu'à ce que le programme souhaité s'affiche.
- Effleurez la touche du programme.

L'écran passe au menu de base du programme de lavage.

La plupart des réglages de programme sont déjà déterminés pour les programmes favoris et ne peuvent pas être modifiés.

4. Sélection des réglages de programme

Sélectionner la charge

Vous pouvez indiquer la charge pour certains programmes afin de permettre un dosage externe en fonction de la charge.

- Effleurez la touche sensitive Poids.
- Saisissez une valeur valide pour la charge.

L'écran passe au menu *Aperçu*.

Sélectionner la température

Vous pouvez modifier la température prééglée d'un programme de lavage.

- Effleurez la touche sensitive Température.
- Sélectionnez la température souhaitée.

L'écran passe au menu *Aperçu*.

Sélectionner la vitesse d'essorage

Vous pouvez modifier la vitesse d'essorage prééglée d'un programme de lavage.

- Effleurez la touche sensitive Vitesse essorage.
- Sélectionnez la vitesse d'essorage souhaitée.

L'écran passe au menu *Aperçu*.

Sélectionner les options

Vous pouvez sélectionner des options pour certains programmes de lavage.

- Effleurez la touche sensitive Options.
- Sélectionnez une ou plusieurs options.
- Confirmez avec la touche sensitive *OK*.

L'écran passe au menu *Aperçu*.

Pour davantage d'informations, reportez-vous au chapitre "Options".

Activer CapDosing

La fonction de dosage par capsule est disponible pour certains programmes de lavage.

- Effleurez la touche sensitive CapDosing.

Les types de capsules compatibles avec ce programme s'affichent à l'écran.

- Sélectionnez la sorte de capsule souhaitée.

Le dosage par capsule est activé.

L'écran passe au menu *Aperçu*.

Pour plus d'informations, reportez-vous au chapitre "5. Ajouter la lessive", paragraphe "Dosage en capsule".

5. Ajouter le produit de lessive

Vous pouvez ajouter le produit de lessive de différentes manières.

Tiroir à produits

Vous pouvez utiliser toutes les lessives adaptées aux lave-linge.

Dosage de la lessive

Lors du dosage de la lessive, tenez compte des indications du fabricant de lessive.

Le surdosage provoque une formation excessive de mousse.
Évitez tout surdosage.

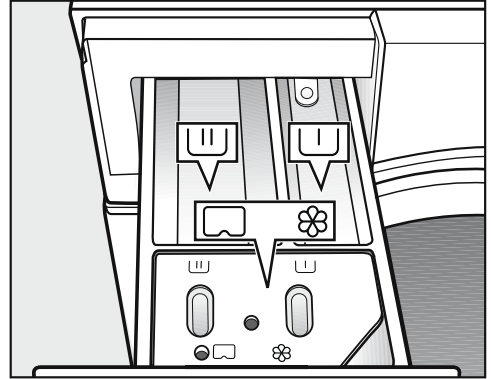
Le dosage dépend :

- de la quantité de linge
- du degré de salissure du linge
- de la dureté de l'eau

Plage de dureté	Degrés français °f	dureté allemande °dH
douce (I)	0 – 15	0 – 8,4
moyenne (II)	15 – 25	8,4 – 14
dure (III)	plus de 25	plus de 14

Si vous ne connaissez pas le degré de dureté de votre eau, renseignez-vous auprès de votre fournisseur.

Remplissage de lessive



- Ouvrez le tiroir à produits et versez la lessive dans les compartiments.

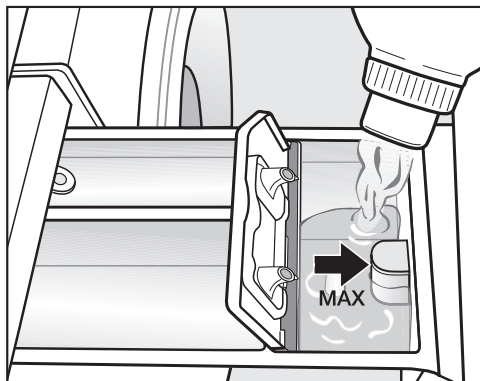
- ┌┐ Produit pour le pré-lavage (répartition recommandée de la quantité totale de lessive : $\frac{1}{3}$ dans le compartiment ┌┐ et $\frac{2}{3}$ dans le compartiment ┌┌┐)
- ┌┌┐ Lessive pour le lavage principal
- ⊗/ Amidon liquide et capsule

Pour les programmes de désinfection, les compartiments ┌┐ et ┌┌┐ peuvent être remplis avec de la lessive pour le lavage principal si aucun pré-lavage n'est sélectionné.

Ajout séparé d'assouplissant ou de produit d'apprêt

- Sélectionnez le programme *Rinçage supplémentaire*.
- Modifiez la vitesse d'essorage, si nécessaire.

5. Ajouter le produit de lessive



- Versez l'assouplissant, le produit d'apprêt ou l'amidon liquide dans le compartiment ☼. **Respectez la hauteur de remplissage maximale.**
- Effleurez la touche *Start/Stop*.

Le produit est ajouté au dernier rinçage. Il reste un peu d'eau dans le compartiment ☼ en fin de programme.

Amidonnage séparé

- Dosez et préparez l'amidon comme indiqué sur l'emballage.
- Sélectionnez le programme *Amidonnage*.
- Versez l'amidon dans le compartiment ☼.
- Effleurez la touche *Start/Stop*.

Conseil : Après plusieurs cycles d'amidonnage séparé ou automatique, nettoyez le tiroir à produits, en particulier le tube d'aspiration.

Teintures et décolorants

⚠ Dommages provoqués par des produits décolorants.

Les produits décolorants provoquent de la corrosion dans le lave-linge.

N'utilisez aucun produit décolorant dans le lave-linge.

Les teintures que vous utilisez doivent convenir à une utilisation en lave-linge. Respectez impérativement les instructions du fabricant de la teinture.

Dosage en capsule

Il existe des capsules contenant 3 types de produits différents :

- ☼ = produit d'entretien des textiles (par ex. adoucissant, imperméabilisant)
- ☼ = additif (par ex. renforçateur de lavage)
- 💧 = lessive (uniquement pour le lavage principal)


Une seule capsule peut être sélectionnée pour un lavage.

5. Ajouter le produit de lessive

En fonction du réglage sélectionné, le produit de lessive, l'additif ou le produit d'entretien des textiles sera dosé par capsule.

Une capsule contient toujours la quantité nécessaire à un cycle de lavage.

Vous pouvez commander ces capsules sur la boutique en ligne Miele, auprès du service après-vente Miele ou de votre revendeur Miele.

 Risque sanitaire provoqué par les capsules.

Les composants contenus dans les capsules peuvent présenter un risque pour la santé en cas d'ingestion ou de contact avec la peau.

Tenez toujours les capsules hors de portée des enfants.

Activer le dosage en capsule

- Effleurez la touche sensitive CapDosing.

L'écran affiche les sortes de capsules pouvant être sélectionnées pour ce programme.

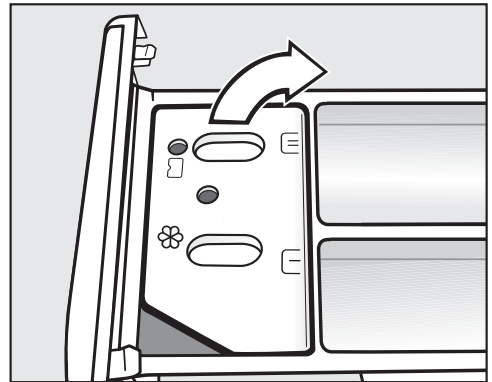
- Sélectionnez la sorte de capsule souhaitée.



Le dosage par capsule est activé.

L'affichage passe à l'écran de base et affiche la capsule sélectionnée.

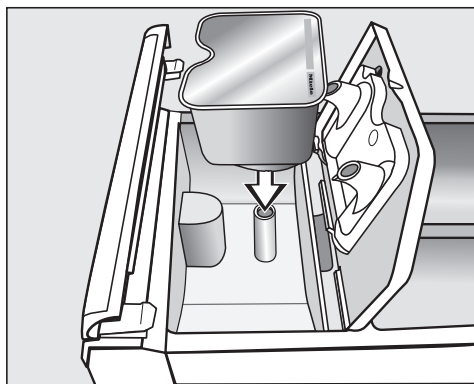
Insérer la capsule

- Ouvrez le tiroir à produits.

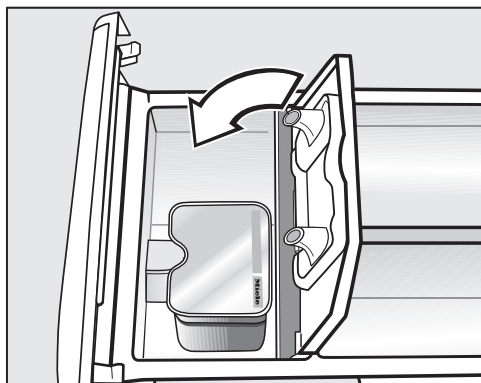


- Ouvrez le couvercle du compartiment / .

5. Ajouter le produit de lessive



- Insérez la capsule en appuyant dessus.



- Refermez le couvercle en appuyant dessus.
- Refermez le tiroir à produits.

Une fois insérée dans le bac à produits, la capsule s'ouvre. Si vous retirez la capsule avant de l'avoir utilisée, son contenu risque de couler. Jetez la capsule ouverte.

Le contenu de la capsule est ajouté au moment opportun pendant le programme de lavage.

Lors du dosage en capsule, l'entrée d'eau dans le compartiment ☼ s'effectue uniquement par la capsule. Si vous utilisez une capsule, ne mettez pas d'assouplissant dans le compartiment ☼.

- Enlevez la capsule vide une fois le programme de lavage terminé.

Pour des raisons techniques, il reste un peu d'eau dans la capsule.

Désactiver/modifier le dosage en capsule

Vous ne pouvez désactiver ou modifier cette option qu'avant le départ du programme.

- Effleurez la touche sensitive CapDosing et désactivez le type de capsule sélectionné.

Dosage externe

Le lave-linge est équipé d'un raccordement à un système de dosage externe de lessive. Pour l'utiliser avec un système de dosage, il faut lui ajouter un kit de transformation qui doit être installé par votre revendeur Miele ou le SAV Miele.

6. Démarrer le programme - Fin du programme

Monnayeur


Si un monnayeur est présent, suivez les instructions de paiement qui s'affichent à l'écran.

N'annulez pas le programme une fois qu'il est lancé. Vous risquez, selon le réglage, de perdre l'argent que vous avez mis dans le monnayeur.

Démarrer le programme

Dès qu'un programme peut être démarré, la touche sensitive *Start/Stop* clignote.

- Effleurez la touche sensitive *Marche/Arrêt*.

La porte se verrouille (symbole ) et le programme de lavage démarre.

Si un départ différé a été sélectionné, celui-ci s'affiche à l'écran.

La durée du programme s'affiche à l'écran une fois le délai de départ différé écoulé ou immédiatement après le démarrage. Le déroulement du programme s'affiche à l'écran.

Conseil : Dans le menu déroulant, vous pouvez consulter la température, la vitesse d'essorage et les options sélectionnées.

Fin du programme

Pendant la phase Infroissable, la porte est encore verrouillée. Toutefois, la porte peut être déverrouillée à tout moment à l'aide de la touche *Start/Stop*.

Décharger le linge


- Tirez la porte.
- Sortez le linge.

Le linge oublié dans le tambour pourrait rétrécir ou déteindre lors de la prochaine lessive.

Retirez tout le linge du tambour.

- Contrôlez qu'aucun corps étranger n'est resté coincé dans le joint d'étanchéité de la porte.

Conseil : Laissez la porte entrouverte pour que le tambour puisse sécher.

- Éteignez le lave-linge avec la touche .


- Enlevez la capsule utilisée du tiroir à produits après utilisation.

Conseil : Laissez le tiroir à produits entrouvert pour qu'il puisse sécher.

Minuteur


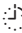
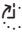
Le minuteur permet de sélectionner la durée jusqu'au démarrage du programme ou la fin du programme.

Régler le minuteur

- Effleurez la touche sensitive  Minuteur.
- Sélectionnez l'option Arrêt à, Départ dans ou Départ à.
- Réglez les heures et les minutes puis validez avec la touche sensitive *OK*.




Modifier le minuteur

Il est possible de modifier un départ différé avant le démarrage du programme.

- Effleurez la touche sensitive ,  ou .
- Modifiez le délai qui s'affiche puis confirmez en effleurant la touche sensitive *OK*.

Supprimer le minuteur

Il est possible de supprimer un départ différé avant le démarrage du programme.

- Effleurez la touche sensitive ,  ou .

Le délai de départ différé s'affiche à l'écran.

- Effleurez la touche sensitive Supprimer.
- Confirmez avec la touche sensitive *OK*.

Le délai de départ différé est effacé.

Démarrer le minuteur

- Effleurez la touche sensitive *Marche/Arrêt*.

La porte est verrouillée et l'écran affiche la durée jusqu'au démarrage du programme.

Si le programme a déjà commencé, annulez-le pour pouvoir modifier ou supprimer le délai de départ différé.

Vous pouvez démarrer le programme immédiatement à tout moment.

- Effleurez la touche sensitive Démarrer tout de suite.

Vue d'ensemble des programmes

Paquets de programmes

Vous pouvez sélectionner différents programmes dans les paquets de programmes. Les programmes s'affichent dans la liste des programmes.

Programmes standard

Blanc			65 °C à 90 °C		9,0 kg maximum
Articles	Textiles en coton et lin, par ex. draps, layette, sous-vêtements				
Conseil	Un prélavage supplémentaire peut être programmé.*				
1'600 tr/min	Options : Prélavage, Intensif Plus, Hydro plus, Arrêt cuve pleine, Arrêt amidonnage			Cycles de rinçage : 1–5*	
Couleurs			froid jusqu'à 60 °C		9,0 kg maximum
Articles	Textiles en coton ou fibres mélangées, par ex. t-shirts, pantalons				
Conseil	<ul style="list-style-type: none"> - Lavez les textiles de couleur foncée avec de la lessive couleurs ou liquide. - Un prélavage supplémentaire peut être programmé.* 				
1'600 tr/min	Options : Prélavage, Intensif Plus, Hydro plus, Arrêt cuve pleine, Arrêt amidonnage			Cycles de rinçage : 1–5*	
Couleurs délicat			froid jusqu'à 90 °C		9,0 kg maximum
Articles	Textiles en coton ou fibres mélangées				
Conseil	Programme Couleurs pour toutes les plages de température avec un excellent résultat de rinçage.				
1'600 tr/min	Options : Prélavage, Intensif Plus, Hydro plus, Arrêt cuve pleine, Arrêt amidonnage			Cycles de rinçage : 2	
Synthétique			froid à 60 °C		4,0 kg maximum
Articles	Textiles en fibres synthétiques, mélangées ou coton facile d'entretien				
Conseil	<ul style="list-style-type: none"> - Si le linge se froisse facilement, réduire la vitesse d'essorage final. - Un prélavage supplémentaire peut être programmé.* 				
1'200 tr/min	Options : Prélavage, Intensif Plus, Hydro plus, Défroissage, Arrêt cuve pleine			Cycles de rinçage : 2–4*	

* Les réglages peuvent être modifiés via le mode exploitant.



Vue d'ensemble des programmes

Linge délicat			froid jusqu'à 60 °C	3,5 kg maximum
Articles	Pour textiles délicats en fibres synthétiques, fibres mélangées, vis- cose			
Conseil	- Désactiver la vitesse d'essorage final pour les textiles qui se froissent facilement.			
600 tr/min	Options : pré-lavage, rinçage supplémentaire, défroissage, arrêt cuve pleine		Cycles de rin- çage : 2	
Express			froid jusqu'à 60 °C	3,5 kg maximum
Articles	Textiles en coton n'ayant pratiquement pas été portés ou présen- tant très peu de salissures			
1'400 tr/min	Options : rinçage supplémentaire		Cycles de rin- çage : 1	
Laine			froid jusqu'à 40 °C	3,0 kg maximum
Articles	Textiles en laine pure/laine mélangée lavables			
Conseil	Utilisez de la lessive spéciale laine.			
1'200 tr/min	Options : arrêt cuve pleine		Cycles de rin- çage : 2	
Tissus éponge			40 °C à 60 °C	8,0 kg maximum
Articles	Serviettes et peignoirs en éponge			
Conseil	Pour les textiles foncés, utilisez une lessive couleurs.			
1'400 tr/min	Options : pré-lavage, arrêt cuve pleine		Cycles de rin- çage : 2	
Chemises			froid à 60 °C	3,0 kg maximum
Articles	Chemises et chemisiers			
Conseil	<ul style="list-style-type: none"> - Traitez au préalable les cols et les manchettes en fonction de leur degré de salissure. - Lavez les chemises et les chemisiers en soie avec le programme Soie. - N'utilisez que la moitié de la capacité de charge maximale si vous sélectionnez l'option <i>Défroissage</i>. 			
800 tr/min	Options : Trempage, Rinçage supplémentaire, Défroissage, Arrêt cuve pleine, Arrêt amidon- nage		Cycles de rin- çage : 2	

Vue d'ensemble des programmes

Textiles foncés			30 °C à 60 °C	4,0 kg maximum
Articles	Pièces de linge foncé en coton ou fibres mélangées			
Conseil	Retournez le linge pour le laver.			
1'000 tr/min	Options : Trempage, Rinçage supplémentaire, Défroissage, Arrêt cuve pleine		Cycles de rinçage : 3	
Jeans			30 °C à 60 °C	4,0 kg maximum
Articles	Chemises, chemisiers, pantalons, vestes en jean			
Conseil	<ul style="list-style-type: none"> - Retournez les vêtements en jean pour les laver. - Les vêtements en jean déteignent un peu lors des premiers lavages. Laver le linge clair et le linge foncé séparément. 			
1'000 tr/min	Options : arrêt cuve pleine		Cycles de rinçage : 3	
Soie			froid jusqu'à 30 °C	3,0 kg maximum
Articles	Soie et textiles lavables à la main qui ne contiennent pas de laine			
Conseil	<ul style="list-style-type: none"> - Respecter les instructions figurant sur l'étiquette. - Lavez les collants et les soutiens-gorge dans un sac de lavage. 			
600 tr/min	Options : rinçage supplémentaire, arrêt cuve pleine		Cycles de rinçage : 2	
ECO 40-60			60 °C	9,0 kg maximum
Articles	Textiles en coton normalement sales			
Conseil	<ul style="list-style-type: none"> - Vous pouvez laver des textiles en coton mélangé dans un cycle de lavage à des températures de 40 °C et 60 °C. - En termes de consommation d'énergie et d'eau, le programme est le plus efficace pour le lavage des textiles en coton. 			
1'600 tr/min	Options : pré-lavage, arrêt cuve pleine		Cycles de rinçage : 2	
Coton PRO			60 °C	9,0 kg maximum
Articles	Textiles en fibres mélangées (50 % coton et 50 % polyester)			
Conseil	- Programme de lavage particulièrement économe en énergie pour les textiles professionnels normalement sales en coton ou coton/mélanges synthétiques, par ex. les vêtements de travail.			
1'400 tr/min	Options : pré-lavage		Cycles de rinçage : 2	

Vue d'ensemble des programmes

Rinçage supplémentaire		9,0 kg maximum
Articles	Textiles qui doivent uniquement être rincés et essorés	
Conseil	- Pour le linge qui se froisse facilement, réduisez la vitesse d'essorage.	
1'400 tr/min	Options : arrêt cuve pleine	Cycles de rinçage : 2
Amidonnage		froid jusqu'à 40 °C
4,0 kg maximum		
Articles	Nappes, serviettes, vêtements de travail devant être amidonnés	
Conseil	- Le linge doit être fraîchement lavé, mais ne pas avoir été traité à l'adoucissant. - Pour le linge qui se froisse facilement, réduisez la vitesse d'essorage.	
1'200 tr/min		Cycles de rinçage : 1
Nettoyage machine		70 °C
pas de charge		
	Pour nettoyer la cuve et le système de vidange. - Versez la lessive universelle dans le compartiment  . - Utilisez régulièrement le programme <i>Nettoyage machine</i> en cas d'utilisation fréquente des programmes de désinfection.	
Vidange/Essorage		9,0 kg maximum
Conseil	- Contrôler la vitesse d'essorage réglée. - Vidange seulement : réglez la vitesse d'essorage sur 0 tr/min. - Sélectionnez l'option Rinçage supplémentaire pour un cycle de rinçage.	
1'600 tr/min	Options : rinçage supplémentaire	
Hygiène machine		pas de charge
	- Si un programme à moins de 60 °C a été utilisé, un message à l'écran vous invite ensuite à lancer le programme <i>Hygiène machine</i> . Il faut pour ce faire activer le réglage <i>Hygiène</i> (voir le chapitre "Mode exploitant"). - Versez la lessive universelle dans le compartiment  .	

Vue d'ensemble des programmes

Sport

Textiles sport		30 °C à 60 °C	3,5 kg maximum
Articles	Vêtements de sport et de fitness tels que maillots et pantalons en microfibres ou fibres mélangées		
Conseil	<ul style="list-style-type: none"> - Ne pas utiliser d'adoucissant. - Respectez les instructions d'entretien du fabricant. 		
1'000 tr/min	Options : prélavage, trempage, arrêt cuve pleine	Cycles de rinçage : 2	
Microfibres Sport		30 °C à 60 °C	3,5 kg maximum
Articles	Vêtements de sport et de fitness tels que maillots, pantalons et sous-vêtements techniques en microfibres		
Conseil	<ul style="list-style-type: none"> - N'utilisez pas d'adoucissant. - Respectez les instructions d'entretien du fabricant. 		
800 tr/min	Options : Rinçage supplémentaire, Arrêt cuve pleine	Cycles de rinçage : 2	
Chaussures de sport		30 °C à 60 °C	maximum 2 paires
Articles	Chaussures de sport (pas de chaussures en cuir), protège-tibias et chaussettes		
Conseil	<ul style="list-style-type: none"> - Ne pas utiliser d'adoucissant. - Éliminez le plus gros des salissures avec une brosse. - Respectez les instructions d'entretien du fabricant. - Pour le séchage au sèche-linge, utilisez le panier de séchage. - Fermer les velcros. 		
400 tr/min	Options : prélavage, prérinçage	Cycles de rinçage : 3	
Pièces dures		froid jusqu'à 40 °C	3,5 kg maximum
Articles	Pièces en plastique lavables, par ex. pions ou jetons de casino, mais aussi gants en chaîne, etc.		
Conseil	<ul style="list-style-type: none"> - Placez l'article dans un filet de lavage. - Utilisez de la lessive pour linge délicat. 		
–	Options : prélavage, prérinçage, rinçage supplémentaire	Cycles de rinçage : 2	

Vue d'ensemble des programmes

Outdoor

Textiles matelassés		30 °C à 60 °C	1 article max.
Articles	Vestes d'extérieur (outdoor), sacs de couchage et autres textiles garnis de duvet		
Conseil	<ul style="list-style-type: none"> - Respectez les instructions d'entretien du fabricant. - Ne pas utiliser d'adoucissant. - Évacuez l'air avant le lavage. Pour ce faire, placez le linge dans un sac de lavage étroit ou compressez-le avec une lanière lavable. - Un essorage est effectué après humidification pour purger. 		
1'000 tr/min	Options : prérinçage, rinçage supplémentaire, arrêt cuve pleine	Cycles de rinçage : 2	
Outdoor		froid à 40 °C	3,5 kg maximum
Articles	Vêtements fonctionnels comme les vestes et pantalons d'extérieur à membranes telles que Gore-Tex®, SYMPATEX®, WINDSTOPPER®, etc.		
Conseil	<ul style="list-style-type: none"> - Fermez les fermetures à glissière et les velcros. - N'utilisez pas d'adoucissant. - Il est possible de réimpermeabiliser les vêtements d'extérieur avec le programme <i>Impermeabilisation</i>. Il n'est pas conseillé d'impermeabiliser les vêtements après chaque cycle de lavage. - Lavez les textiles garnis de duvet avec le programme <i>Duvets</i>. 		
1'000 tr/min	Options : Prélavage, Trempage, Rinçage supplémentaire, Arrêt cuve pleine	Cycles de rinçage : 2	
Impermeabilisation		froid à 40 °C	3,5 kg maximum
Articles	Pour le traitement des textiles en microfibres, des vêtements de ski ou de linge de table composé principalement de fibres synthétiques		
Conseil	<ul style="list-style-type: none"> - Versez l'impermeabilisant dans le compartiment ☉. - Les articles doivent être fraîchement lavés et essorés ou séchés. - Pour obtenir un effet optimal, l'opération devrait être suivie d'un traitement thermique tel que le séchage en sèche-linge ou le repassage. 		
1'000 tr/min	Options : Arrêt cuve pleine	Cycles de rinçage : 1	

Vue d'ensemble des programmes

Oreillers		froid jusqu'à 60 °C	1–2 oreillers*
Articles	Oreillers lavables avec garniture en duvet ou synthétique		
Conseil	<ul style="list-style-type: none"> - Respecter les instructions figurant sur l'étiquette. - Évacuez l'air avant le lavage. Pour ce faire, placez le linge dans un sac de lavage étroit ou compressez-le avec une lanière lavable. - Un essorage est effectué après humidification pour purger. 		
1'400 tr/min	Options : pré-lavage	Cycles de rinçage : 3	
Couvertures		40 °C à 75 °C	4,0 kg maximum
Articles	Couvertures en fibres synthétiques ou en laine, par ex. couvre-lits		
Conseil	Utilisez un programme de lavage délicat pour les couvre-lits dont la garniture est fragile.		
800 tr/min	Options : pré-rinçage, arrêt cuve pleine	Cycles de rinçage : 3	

* 1 oreiller (80 x 80 cm) ou 2 oreillers (40 x 80 cm)

Vous pouvez ajouter des options aux programmes standard.

Toutes les options ne peuvent pas être sélectionnées avec tous les programmes de lavage. Si une option n'est pas proposée, c'est qu'elle n'est pas compatible avec ce programme de lavage.

Sélection des options

- Effleurez la touche sensitive Options.
- Sélectionnez une ou plusieurs options parmi les éléments proposés.
- Confirmez la sélection avec la touche sensitive *OK* si plusieurs options sont disponibles.

Prélavage

Si le linge est très sale, il est possible d'ajouter un prélavage. Cela désincruste et élimine le plus gros de la saleté et avant le lavage principal.

Prérinçage

Le linge est rincé avant le lavage principal afin d'emporter les salissures, par exemple la poussière ou le sable.

Rinçage supplémentaire

Un rinçage supplémentaire peut être activé pour obtenir un résultat de rinçage encore meilleur.

Trempage

Pour du linge particulièrement sale, avec des taches contenant de l'alumine. La durée de trempage est de 10 minutes.

Intensif





Pour le linge très sale et résistant. Le lave-linge offre un cycle de lavage plus efficace grâce à un brassage plus intensif et à une utilisation accrue d'énergie thermique.

Hydro plus

Le niveau d'eau est augmenté lors du lavage et du rinçage.

Défroissage

Pour réduire la formation de faux plis, le linge est défroissé à la fin du programme. Pour obtenir un résultat optimal, il convient de réduire la charge maximale de 50 %. De plus petites quantités de chargement améliorent le résultat.

Les textiles doivent convenir au sèche-linge   et être repassables  .

Arrêt cuve pleine

Le linge reste à tremper dans l'eau après le dernier rinçage. Ceci permet de réduire la formation de faux plis au cas où vous ne retirez pas immédiatement le linge du tambour en fin de programme.

Arrêt amidonnage

L'eau est vidangée avant le dernier rinçage et le programme s'arrête. L'amidon préparé s'ajoute directement dans le tambour. Le programme reprend en effleurant la touche sensitive *Start/Stop*.

Particularités au déroulement des programmes

Essorage

Vitesse d'essorage final

La vitesse d'essorage maximale pour le programme de lavage s'affiche toujours à l'écran lors de la sélection du programme.

Il est possible de réduire la vitesse d'essorage final.

En revanche, il est impossible de sélectionner une vitesse d'essorage final supérieure à celle indiquée dans le tableau des programmes.

Essorage intermédiaire

Le linge est essoré après le lavage principal et entre les différents rinçages. Si la vitesse d'essorage final est réduite, la vitesse d'essorage intermédiaire l'est également.

Désactiver l'essorage intermédiaire et l'essorage final

- Sélectionnez le réglage de programme *Vitesse d'essorage 0*.

Après le dernier rinçage, l'eau est vidangée et la phase Infoissable est activée.

Phase Infoissable

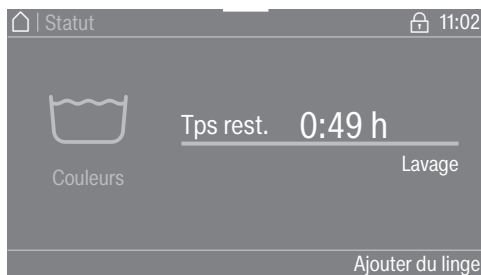
Le tambour tourne encore jusqu'à 30 minutes après la fin du programme, afin d'éviter la formation de plis. Il est possible d'ouvrir le lave-linge à tout moment.

Certains programmes ne comportent pas de phase Infoissable à la fin.
--

Modifier le déroulement de programme

Si le lave-linge est équipé d'un monnayeur, il n'est pas possible d'interrompre ou de modifier le programme.


Si le lave-linge est éteint pendant que le programme est en cours, la fonction de veille n'éteindra pas complètement le lave-linge après 15 minutes. Il se peut qu'il y ait encore de l'eau dans le tambour, les fonctions de sécurité sont donc toujours actives.



- Effleurez la touche sensitive *Ajouter du linge*.

Si *Ajouter du linge* disparaît de l'écran, il n'est plus possible de rajouter du linge.

Le programme de lavage est suspendu et la porte est déverrouillée.

 **Risque de brûlures par acide dues à la lessive.**

Lorsque vous ajoutez ou retirez du linge, vous risquez d'entrer en contact avec du détergent, surtout si le détergent est dosé à l'extérieur. Introduisez délicatement la main dans le tambour.

En cas de contact cutané avec le bain lessiviel, rincez immédiatement et abondamment le bain lessiviel à l'eau tiède.

- Tirez la porte.
- Ajoutez ou déchargez quelques pièces de linge.
- Fermez la porte.
- Effleurez la touche sensitive *Départ/Arrêt*.

Le programme de lavage se poursuit.

Modifier un programme

Aucune modification du programme n'est possible après le démarrage.

Pour choisir un autre programme, vous devez annuler le programme en cours.

Annuler le programme

Vous pouvez annuler à tout moment un programme de lavage après le démarrage de celui-ci.

- Effleurez la touche sensitive *Marche/Arrêt*.

L'écran affiche :

 Voulez-vous annuler le programme ?

- Sélectionnez oui.

L'écran affiche :

Programme annulé.

Le lave-linge vidange le bain lessiviel.

- Attendez que la porte se déverrouille.
- Tirez la porte.
- Sortez le linge.

Ajouter/décharger du linge

Lors des premières minutes qui suivent le démarrage du programme, vous pouvez ajouter ou retirer du linge.

Modifier le déroulement de programme

Si la température à l'intérieur du tambour est supérieure à 55 °C, le verrouillage de porte reste activé. Il ne sera désactivé que lorsque la température sera tombée en-dessous de 55 °C.

⚠ Risque d'électrocution dû à la tension réseau.

Les interventions de nettoyage et de maintenance doivent être réalisées uniquement sur un appareil mis hors tension.

Débranchez le lave-linge du réseau électrique.

Nettoyer la carrosserie et le bandeau

⚠ Dommages provoqués par des détergents.

Les détergents contenant des solvants, produits abrasifs, produits pour vitres ou nettoyants multi-usages risquent d'endommager les surfaces en plastique et autres composants.

N'utilisez aucun de ces produits nettoyants.

⚠ Dommages provoqués par jets d'eau.

En raison de la pression d'un jet d'eau, de l'eau peut pénétrer dans le lave-linge et endommager les composants.

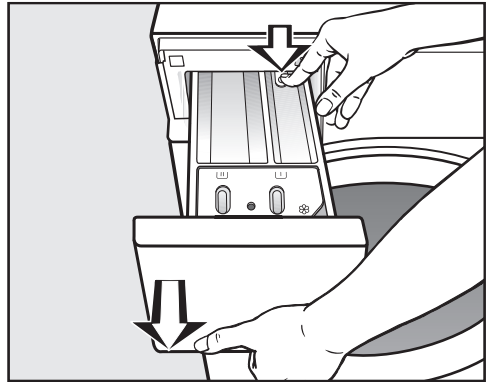
N'aspergez jamais le lave-linge avec un jet d'eau.

- Nettoyez la carrosserie et le bandeau avec un détergent doux ou de l'eau savonneuse. Séchez ensuite avec un chiffon doux.
- Nettoyez le tambour ainsi que les autres parties en inox de l'appareil avec un détergent pour acier inoxydable.

Nettoyer le tiroir à produits

L'utilisation de produits de lessive liquides associée à des lavages à basse température favorise la formation de germes dans le tiroir à produits.

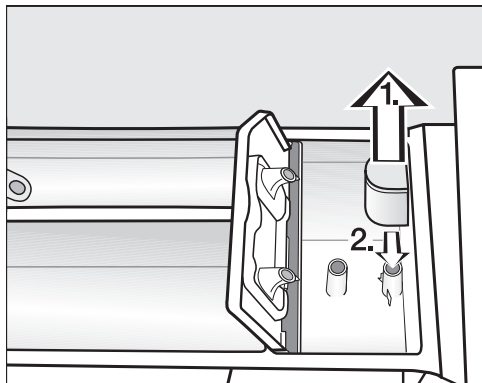
- Pour des raisons d'hygiène, nettoyez régulièrement l'ensemble du tiroir à produits.



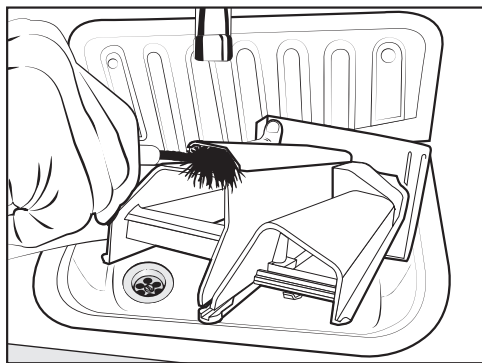
- Ouvrez le tiroir à produits jusqu'à la butée, pressez le bouton de déverrouillage et sortez entièrement le tiroir à produits.
- Nettoyez le tiroir à produits à l'eau chaude.

Nettoyage et entretien

Nettoyage du tube d'aspiration et du canal

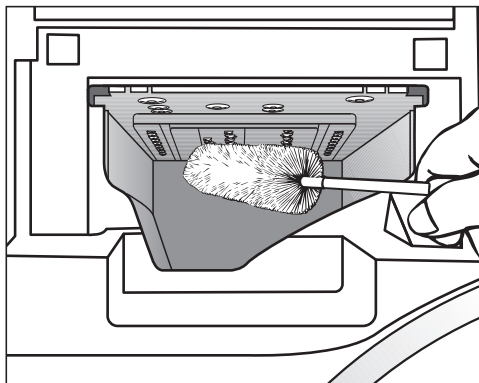


- Retirez le siphon du compartiment ☒. Nettoyez le siphon à l'eau courante chaude. Nettoyez également le tube sur lequel le siphon est fixé.
- Remettez siphon en place sur le tube.



- Nettoyez le canal de l'adoucissant avec de l'eau chaude et une brosse.

Nettoyage du logement du tiroir à produits



- À l'aide d'un goupillon, éliminez les résidus de produit de lessive et les dépôts calcaires des tuyères du tiroir à produits.
- Remplacez le tiroir à produits.

Conseil : Laissez le tiroir à produits entrouvert pour qu'il puisse sécher.

Nettoyer le tambour, la cuve et le système de vidange

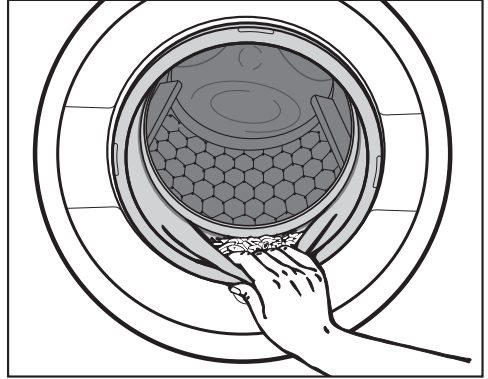
Le recours régulier à des programmes de lavage d'une température à partir de 60 °C et l'utilisation de lessives universelles préviennent la propagation éventuelle de germes dans le linge.

Utilisez régulièrement le programme *Nettoyage machine*, en particulier en cas d'utilisation fréquente de programmes de lavage à basse température.

L'utilisation d'un nettoyant pour machine permet d'obtenir un résultat optimal. Il est aussi possible d'utiliser une lessive universelle en poudre.

- Lancez le programme *Nettoyage appareil*.
- Dosez le nettoyant pour machine ou la lessive universelle directement dans le tambour.
- **Ne chargez pas** de linge. Le nettoyage se fait tambour vide.
- Une fois le programme terminé, vérifiez l'intérieur du tambour et retirez-en les salissures résiduelles.

Nettoyer la bague d'étanchéité



- Contrôlez l'absence de corps étrangers dans le pli du joint d'étanchéité.
- Nettoyez la bague d'étanchéité et son pli intérieur à l'aide d'un chiffon humide.

Conseil : Laissez la porte entrouverte pour que le tambour puisse sécher.

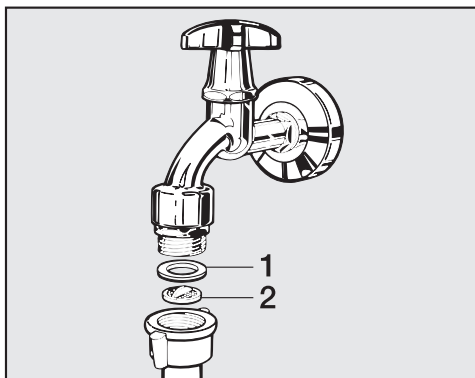
Nettoyage et entretien

Nettoyer les filtres d'arrivée d'eau

Le lave-linge est équipé de filtres qui protègent les vannes d'arrivée d'eau. Vérifiez ces filtres tous les 6 mois environ. Ce délai doit être raccourci en cas de coupures d'eau fréquentes.

Nettoyer les filtres des tuyaux d'arrivée d'eau

- Fermez le robinet d'eau.
- Dévissez le tuyau d'arrivée d'eau du robinet.

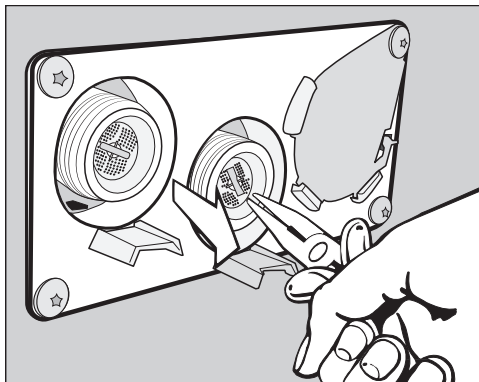


- Retirez le joint de caoutchouc **1** de son logement.
- Saisissez l'arête du filtre en plastique **2** avec une pince à bec fin ou universelle et retirez-le.
- Nettoyez le filtre en matière synthétique.
- Le remontage s'effectue dans l'ordre inverse.

Veillez à ce que l'eau ne sorte pas du raccord fileté.
Resserrez le raccord.

Nettoyer le filtre du raccord des vannes d'arrivée d'eau

- Dévissez l'écrou cranté en plastique avec précaution à l'aide d'une pince.





- Retirez le filtre en saisissant son arête avec une pince à bec fin et nettoyez-le. Le remontage s'effectue dans l'ordre inverse.

Une fois leur nettoyage terminé, réinstallez les filtres à impuretés.

Vous pouvez remédier vous-même à la plupart des anomalies ou pannes qui peuvent se produire au quotidien. Dans bon nombre de cas, vous économiserez ainsi du temps et de l'argent car vous n'aurez pas besoin de faire appel au service après-vente.





Les tableaux suivants vous aideront à déceler la cause d'un défaut ou d'une anomalie et à y remédier.

Il est impossible de démarrer un programme de lavage



Problème	Cause et dépannage
L'écran reste sombre et la touche sensitive <i>Start/Stop</i> ne s'allume pas et ne clignote pas.	Le lave-linge n'est pas sous tension. <ul style="list-style-type: none"> ■ Vérifiez que le lave-linge est en marche. ■ Vérifiez que le lave-linge est branché sur le secteur. ■ Vérifiez que le(s) fusible(s) de l'installation domestique est(sont) en bon état.
	Le lave-linge s'est désactivé automatiquement pour des raisons d'économie d'énergie. <ul style="list-style-type: none"> ■ Déclenchez et réenclenchez le lave-linge avec la touche .
L'écran affiche :  La porte ne peut pas être verrouillée. Contactez le service après-vente.	La porte n'est pas correctement fermée. Le verrouillage de porte ne s'est pas enclenché. <ul style="list-style-type: none"> ■ Fermez à nouveau la porte. ■ Relancez le programme. Si le message d'anomalie apparaît à nouveau, contactez le service après-vente.
Lorsque le programme <i>Essorage</i> est sélectionné, le programme ne démarre pas.	La première mise en service n'a pas été effectuée. <ul style="list-style-type: none"> ■ Effectuez la <i>première mise en service</i> comme indiqué dans le chapitre du même nom.
L'affichage est sombre et la touche sensitive <i>Start/Stop</i> clignote lentement.	L'écran s'éteint automatiquement pour économiser de l'énergie. <ul style="list-style-type: none"> ■ Effleurez une touche. L'écran se rallume.

Que faire si . . . ?

Annulation de programme et message d'anomalie

Problème	Cause et dépannage
 Anomalie vidange. Nettoyez le filtre et la pompe de vidange. Vérifiez le tuyau de vidange.	La vidange est bloquée ou fonctionne mal. Le tuyau de vidange est placé trop haut. ■ Nettoyez les filtres et la pompe de vidange. ■ La hauteur maximale de refoulement est de 1 m.
 Anomalie vidange. Ouvrez le robinet d'eau.	L'arrivée d'eau est bloquée ou fonctionne mal. ■ Contrôlez si le robinet d'eau est ouvert à fond. ■ Contrôlez si le tuyau d'arrivée d'eau fait un coude.
	La pression de l'eau est trop faible. ■ Activez le réglage Pression d'eau faible (voir le chapitre "Mode exploitant", section "Faible pression d'eau").
	Les filtres du tuyau d'arrivée d'eau sont obstrués. ■ Nettoyez les filtres (voir le chapitre "Nettoyage et entretien", section "Nettoyage des filtres").
 Déclenchement Aquasécurité	Le système Aquasécurité s'est déclenché. ■ Fermez le robinet d'eau. ■ Appelez le service après-vente.
 Anomalie F . Si l'appareil ne redémarre pas, contactez le service après-vente.	Une panne est survenue. ■ Débranchez le lave-linge du réseau électrique. ■ Patientez au moins 2 minutes avant de raccorder à nouveau le lave-linge au secteur. ■ Remettez le lave-linge en marche. ■ Relancez le programme. Si le message d'anomalie apparaît à nouveau, contactez le service après-vente.


Un message d'anomalie s'affiche à l'écran¹⁾

Problème	Cause et dépannage
 Réservoir de dosage vide	L'un des réservoirs de détergent pour le dosage externe est vide. ■ Remplissez le réservoir.
 Info Hygiène : démarrer le programme à 60°C min. ou le programme «Hygiène machine»	Lors de la dernière lessive, un programme de lavage avec une température inférieure à 60 °C ou le programme <i>Vidange/Essorage</i> a été sélectionné. ■ Démarrez un programme à 60 °C minimum ou le programme Hygiène machine.

Problème	Cause et dépannage
i Vérifier arrivée eau chaude	L'arrivée d'eau chaude est bloquée ou fonctionne mal. <ul style="list-style-type: none"> ■ Vérifiez que le robinet d'arrivée d'eau chaude est suffisamment ouvert. ■ Contrôlez si le tuyau d'arrivée d'eau fait un coude.
i La machine ne peut plus être mise en réseau. Contactez le service après-vente.	Miele@home n'est pas disponible. <ul style="list-style-type: none"> ■ Arrêtez le lave-linge. ■ Remettez le lave-linge en marche. ■ Contactez le service après-vente si le message s'affiche à nouveau. <p>Vous pouvez continuer à utiliser le lave-linge.</p> <ul style="list-style-type: none"> ■ Effleurez la touche sensitive <i>OK</i>.
i Vérifier que le lave-linge est bien d'aplomb. Le linge n'est pas essoré de manière optimale	Lors de l'essorage final, la vitesse d'essorage réglée n'a pas été atteinte en raison d'un balourd trop important. <ul style="list-style-type: none"> ■ Vérifiez que le lave-linge est d'aplomb. ■ Essorez de nouveau le linge.
i Machine non étanche	Le lave-linge ou la vanne de vidange n'est pas étanche. <ul style="list-style-type: none"> ■ Fermez le robinet d'eau. ■ Appelez le service après-vente.

¹ Les messages s'affichent en fin de programme ou lors de l'enclenchement du lave-linge et doivent être validés avec la touche sensitive *OK*.

Le résultat de lavage n'est pas satisfaisant

Problème	Cause et dépannage
Le linge a été lavé avec un produit de lessive liquide mais n'est pas propre.	Les lessives liquides ne contiennent pas d'agent de blanchiment. Les taches de fruits, de café ou de thé ne sont donc pas toujours éliminées. <ul style="list-style-type: none"> ■ Utilisez de la lessive en poudre contenant un agent de blanchiment. ■ Versez du sel détachant dans le compartiment  et de la lessive liquide dans une boule doseuse. ■ Ne versez jamais lessive liquide et sel détachant ensemble dans le tiroir à produits.

Que faire si . . . ?

Problème	Cause et dépannage
Les textiles foncés venant d'être lavés présentent des résidus blanchâtres, semblables à de la lessive.	<p>La lessive contient des composants non solubles (zéolithes) pour adoucir l'eau. Ces composants adhèrent au linge.</p> <ul style="list-style-type: none"> ■ Une fois le linge sec, essayez d'enlever les résidus avec une brosse. ■ À l'avenir, lavez les textiles foncés avec une lessive ne contenant pas de zéolithes, ce qui est en général le cas des produits liquides.
Des textiles présentant des salissures très grasses ne sont pas propres.	<ul style="list-style-type: none"> ■ Sélectionnez un programme avec pré-lavage. Réalisez le pré-lavage avec de la lessive liquide. ■ Pour le lavage, continuez à utiliser la lessive en poudre que vous trouvez dans le commerce.
	Des lessives spéciales sont conseillées pour le lavage des vêtements de travail très sales. Veuillez vous renseigner auprès de votre revendeur de produits de lessive ou de nettoyage.
Des résidus gris élastiques adhèrent au linge lavé (résidus graisseux).	<p>Vous avez utilisé trop peu de lessive. Le linge présentait une grande quantité de taches de graisse (huiles, pommades).</p> <ul style="list-style-type: none"> ■ Pour du linge présentant ce type de taches, utilisez davantage de lessive ou une lessive liquide. ■ Avant le prochain lavage, faites tourner à vide un programme à 60 °C en utilisant une lessive liquide.


Problèmes généraux du lave-linge

Problème	Cause et dépannage
L'appareil a tendance à vibrer pendant l'essorage.	<p>Les pieds de l'appareil ne sont pas bien réglés et ne sont pas bloqués.</p> <ul style="list-style-type: none"> ■ Rectifiez la position de l'appareil de sorte qu'il soit bien d'aplomb et bloquez les pieds.
La pompe fait des bruits inhabituels.	Ce n'est pas un défaut ! Les bruits d'aspiration en début et en fin de vidange sont normaux.
Il reste d'importants résidus de détergent dans le tiroir à produits.	<p>La pression d'eau est insuffisante.</p> <ul style="list-style-type: none"> ■ Nettoyez les filtres d'arrivée d'eau.
	<p>Les détergents en poudre combinés avec des adoucisseurs d'eau ont tendance à coller.</p> <ul style="list-style-type: none"> ■ Nettoyez le tiroir à produits et versez à l'avenir d'abord la lessive, puis l'adoucisseur d'eau.

Problème	Cause et dépannage
L'adoucissant n'est pas complètement entraîné ou il reste trop d'eau dans le compartiment ⊗.	Le tube d'aspiration n'est pas correctement en place ou est obstrué. ■ Nettoyez le siphon, voir chapitre "Nettoyage et entretien", paragraphe "Nettoyer le tiroir à produits".
Une langue étrangère s'affiche.	Le réglage de la langue a été modifié. ■ Éteignez le lave-linge et remettez-le en marche. La langue de l'exploitant réglée s'affiche à l'écran.
	La langue de l'exploitant a été modifiée. ■ Sélectionnez la langue souhaitée (voir le chapitre "Mode exploitant", section "Langue").
Le lave-linge n'a pas essoré le linge comme d'habitude. Le linge est encore trempé.	Un balourd trop important a été détecté lors de l'essorage final et la vitesse d'essorage a été automatiquement réduite. ■ Pour que le linge se répartisse mieux dans le tambour, chargez toujours des pièces de linge de différentes tailles.
Il y a encore du liquide dans la capsule à la fin du programme.	La conduite d'évacuation du tiroir à produits, dans laquelle est insérée la capsule, est obstruée. ■ Nettoyez la conduite.
	Il ne s'agit pas d'une anomalie. Pour des raisons techniques, il reste un peu d'eau dans la capsule.
Il y a de l'eau dans le compartiment adoucissant à côté de la capsule.	La touche sensitive <i>CapDosing</i> n'a pas été activée ou la capsule vide n'a pas été extraite après la dernière lessive. ■ Activez la touche sensitive <i>CapDosing</i> la prochaine fois que vous utilisez une capsule. ■ Sortez et éliminez la capsule après chaque lessive.
	La conduite d'évacuation du tiroir à produits, dans laquelle est insérée la capsule, est obstruée. ■ Nettoyez la conduite.
Le tambour est immobile, mais le programme continue de fonctionner.	■ Allumez puis éteignez le lave-linge en appuyant sur la touche ①. ■ Lisez le message qui s'affiche à l'écran. ■ Effleurez la touche <i>Start/Stop</i> . Le tambour continue à tourner et le programme se poursuit.

Que faire si . . . ?

La porte ne s'ouvre pas

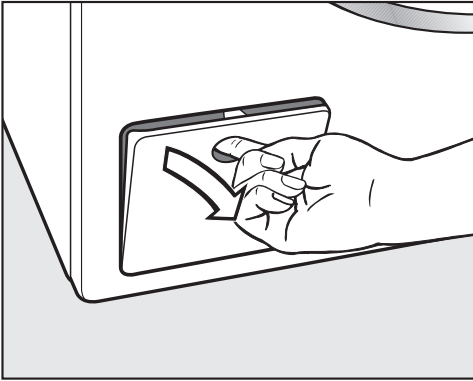
Problème	Cause et dépannage
Il est impossible d'ouvrir la porte pendant le lavage.	La porte est verrouillée pendant le cycle de lavage. ■ Effleurez la touche sensitive <i>Marche/Arrêt</i> . ■ Sélectionnez Annuler le programme ou Ajouter du linge. La porte est déverrouillée et vous pouvez l'ouvrir.
	Il reste de l'eau dans le tambour et le lave-linge ne peut pas la vidanger. ■ Nettoyez le système de vidange comme indiqué dans la section "Ouvrir la porte en cas de vidange obstruée et/ou de panne de courant".
À la fin du programme ou après une annulation de programme, Refroidissement ou Refroidissement final s'affiche à l'écran.	La porte est bloquée dès que le bain dépasse 55 °C, afin d'éviter tout risque de brûlure. ■ Attendez jusqu'à ce que la température dans le tambour soit descendue et que l'affichage s'éteigne à l'écran.
L'écran affiche :  La serrure de la porte est bloquée. Contactez le service après-vente.	La serrure de porte est bloquée. ■ Appelez le service après-vente.

Ouvrir la porte en cas de vidange obstruée et/ou de panne de courant

⚠ Risque d'électrocution dû à la tension réseau.

Les interventions de nettoyage et de maintenance doivent être réalisées uniquement sur un appareil mis hors tension.

Débranchez le lave-linge du réseau électrique.



- Ouvrez la trappe du système de vidange.

Vidange obstruée

Si l'écoulement est bouché, le lave-linge peut contenir une grande quantité d'eau (max. 30 l).

⚠ Risque de brûlures dû au bain lessiviel chaud.

Si le lavage a eu lieu peu de temps avant à des températures élevées, l'écoulement de bain lessiviel est chaud.

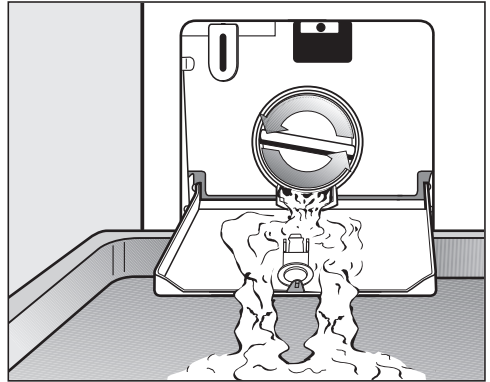
Vidangez le bain lessiviel avec précaution.

Vider le tambour

... pour les modèles avec filtre à lessive

- Placez un récipient sous la trappe.

Ne dévissez pas entièrement le filtre à lessive.

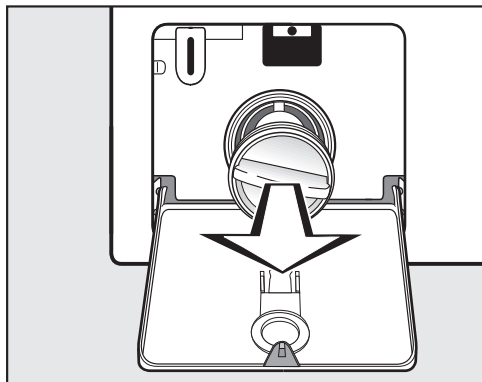


- Desserrez lentement le filtre à lessive jusqu'à ce que de l'eau s'écoule.
- Pour arrêter la vidange, revissez le filtre à lessive.

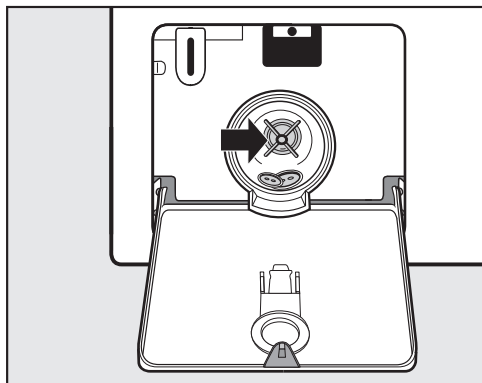
Que faire si . . . ?

Nettoyer les filtres à lessive

Lorsque l'eau ne coule plus :



- Dévissez entièrement le filtre à lessive.
- Nettoyez soigneusement le filtre à lessive.



- Vérifiez si la turbine de la pompe de vidange tourne facilement.
- Enlevez les corps étrangers (boutons, pièces de monnaie, etc.) si nécessaires, et nettoyez l'intérieur.
- Remettez le filtre à lessive en place et serrez-le à fond.

⚠ Risque de dommages dus à l'écoulement d'eau.

Si le filtre à lessive n'est pas remis en place correctement, de l'eau s'écoule du lave-linge.

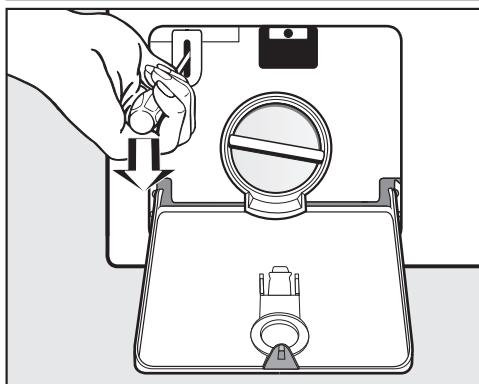
Remettez le filtre à lessive correctement en place et serrez-le à fond.

Ouvrir la porte

⚠ Risque de blessure dû au tambour qui tourne.

Ne mettez jamais les mains dans un tambour qui tourne encore, sous risque de graves blessures.

Assurez-vous que le tambour est à l'arrêt avant de décharger votre linge.



- Déverrouillez la porte à l'aide d'un tournevis.
- Tirez la porte.

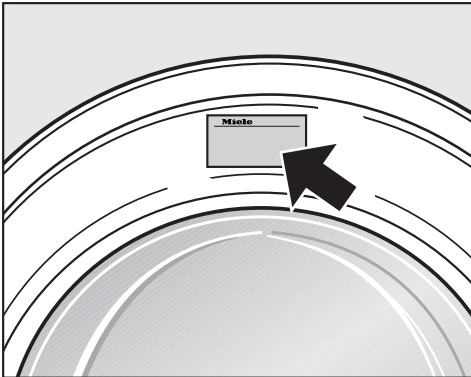
Contact en cas d'anomalies

En cas d'anomalies auxquelles vous n'arrivez pas à remédier vous-même, veuillez vous adresser à votre revendeur Miele ou au service après-vente Miele.

Les numéros de téléphone du service après-vente Miele figurent en fin de notice.

Veillez indiquer le modèle et la référence de votre appareil. Ces deux indications figurent sur la plaque signalétique.

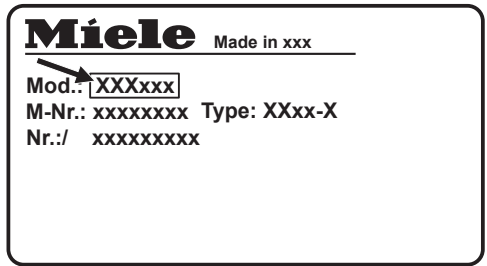
La plaque signalétique est placée au-dessus du hublot lorsque vous ouvrez la porte de votre lave-linge :



Base de données EPREL

À partir du 1er mars 2021, des informations sur l'étiquetage énergétique et les exigences d'écoconception seront disponibles dans la base de données européenne sur les produits (EPREL). Pour accéder à la base de données sur les produits, utilisez le lien <https://ep-rel.ec.europa.eu/>. Vous serez invité(e) à saisir la référence du modèle.

La référence du modèle figure sur la plaque signalétique.



Accessoires en option

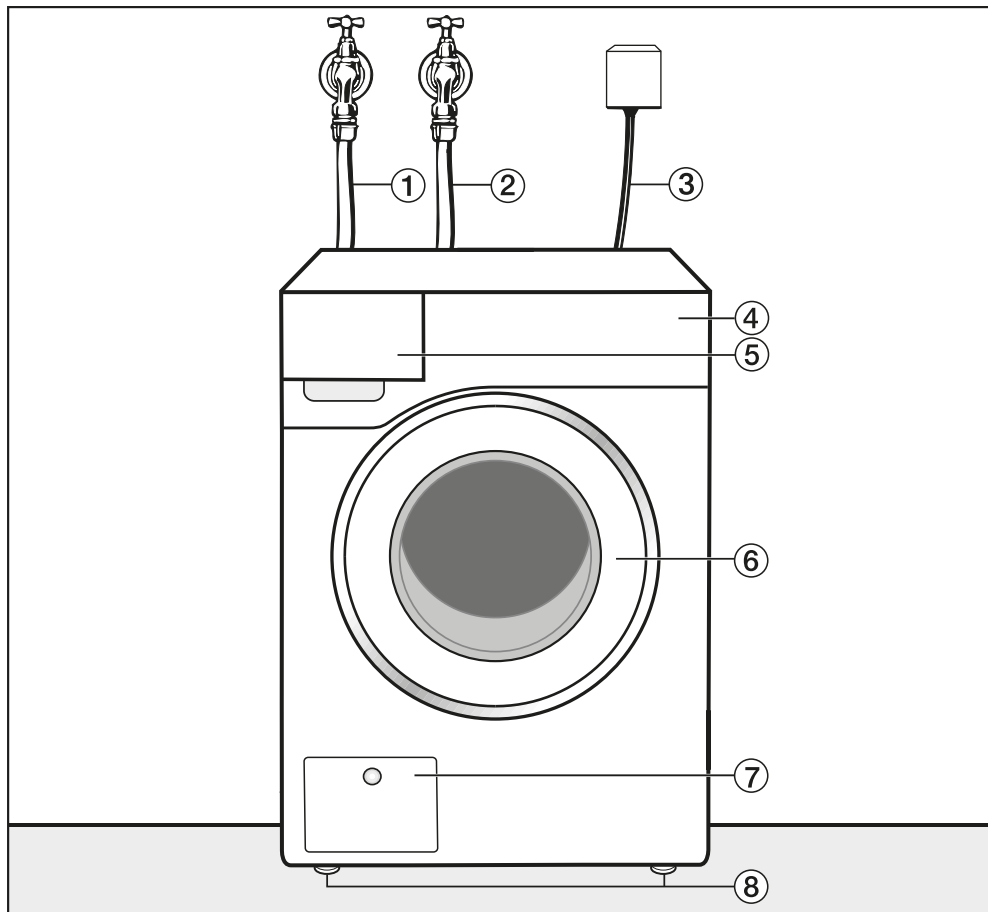
Vous pouvez vous procurer les accessoires adaptés à ce lave-linge auprès d'un revendeur Miele ou du SAV Miele.

Maintenance

Les maintenances préventives favorisent un fonctionnement sans perturbation et évitent les réparations inutiles. Miele recommande donc une maintenance régulière par le service après-vente Miele.

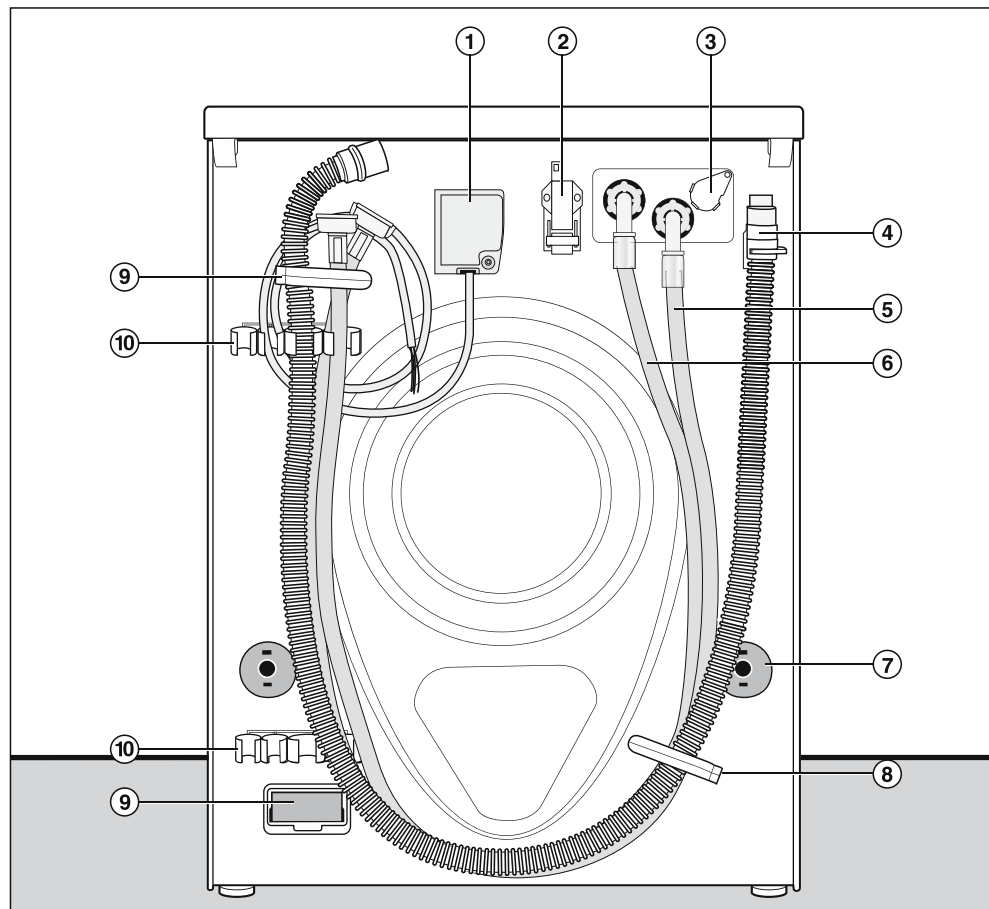
Installation

Vue de face



- ① Tuyau d'arrivée d'eau froide
- ② Tuyau d'arrivée d'eau chaude
- ③ Raccordement électrique
- ④ Panneau de commande
- ⑤ Tiroir à produits
- ⑥ Porte
- ⑦ Trappe d'accès au filtre à lessive et à la pompe de vidange et au vanne de vidange et au déverrouillage d'urgence
- ⑧ Pieds réglables en hauteur

Vue de l'arrière

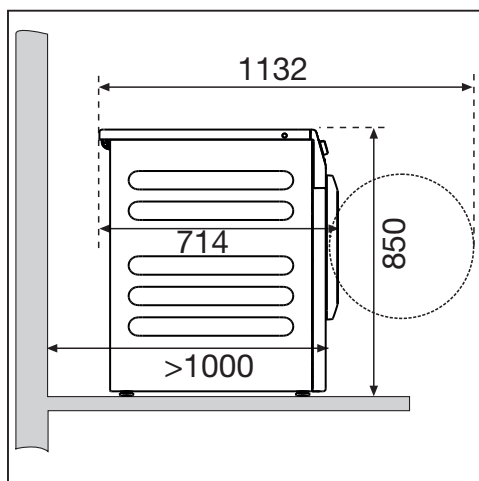


- | | |
|--|---|
| ① Raccordement électrique | ⑥ Tuyau d'arrivée d'eau (eau chaude), si monté |
| ② Interface de communication avec les appareils externes | ⑦ Sécurités avec tiges de transport |
| ③ Raccordement pour le dosage externe | ⑧ Fixations de transport pour tuyaux |
| ④ Tuyau de vidange | ⑨ Logement (pour module de communication externe) |
| ⑤ Tuyau d'arrivée d'eau (eau froide) | ⑩ Support pour sécurités de transport démontées |

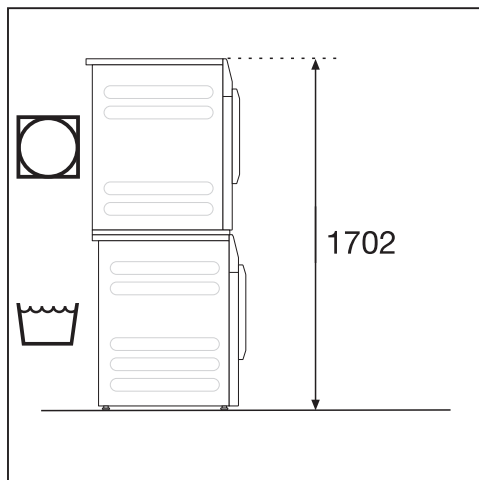
Installation

Possibilités d'installation

Vue latérale



Colonne lave-linge/sèche-linge



Le lave-linge peut être superposé à un sèche-linge Miele pour former une colonne. Un cadre de superposition est requis (accessoire en option).

! Il est interdit de poser la colonne lave-linge/sèche-linge sur un socle Miele.

Montage sur socle

Le lave-linge peut être monté sur un socle en acier (base ouverte ou fermée, accessoire Miele en option) ou un socle en béton.

! Risque de blessures provoquées par un lave-linge non sécurisé. Si le lave-linge est installé sur un socle, il court le risque d'en tomber au cours de l'essorage. Assurez le lave-linge à l'aide de l'étrier de fixation fourni.

Remarques sur l'installation

Les distances au mur sont des recommandations visant à faciliter le travail du service. Le lave-linge peut également être poussé jusqu'au mur dans des conditions d'installation restreintes.

Ce lave-linge n'est pas encastrable.

! Dommages en cas de pénétration d'humidité. L'humidité peut endommager les composants électriques. N'installez pas le lave-linge à proximité immédiate ou directement au-dessus d'une vidange au sol ou de rigoles d'écoulement.

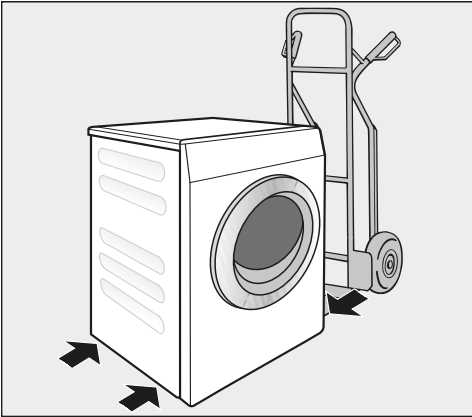
Transporter le lave-linge jusqu'au lieu d'installation

⚠ Risque de blessures dû à un transport incorrect.

Si le lave-linge bascule, vous pouvez vous blesser et provoquer des dommages.

Lors du transport du lave-linge, veillez à ce qu'il ne bascule pas.

Transporter le lave-linge à l'aide d'un diable



- Transportez le lave-linge à l'aide d'un diable en prenant appui sur la paroi latérale gauche ou droite uniquement.

⚠ Dommages liés à un transport incorrect.

La paroi arrière et la paroi avant du lave-linge peuvent être endommagées si elles servent d'appui pour le transport sur un diable.

Si vous transportez le lave-linge sur un diable, positionnez-le toujours de façon à ce que l'appui se fasse sur une paroi latérale.

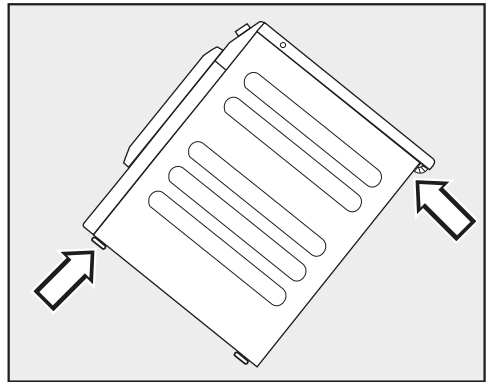
Transport du lave-linge sur le lieu d'installation

Le rebord arrière du couvercle permet de saisir l'appareil lors du transport.

⚠ Risque de blessures provoquées par un couvercle non fixé.

Selon certaines circonstances, la fixation arrière du couvercle peut devenir cassante. Le couvercle peut s'arracher lors du transport.

Veillez à la bonne fixation du rebord du couvercle avant de transporter l'appareil.



- Portez le lave-linge par les pieds avant et le rebord arrière du couvercle.

Installation

Lieu d'installation

La surface de montage la mieux adaptée est un sol en béton. Contrairement à un plancher en bois ou à un sol "souple", il ne transmet pratiquement pas de vibrations lors de l'essorage.

- Installez le lave-linge bien d'aplomb et veillez à ce qu'il soit stable.
- N'installez pas le lave-linge sur des revêtements de sol mous, car il vibrerait pendant l'essorage.

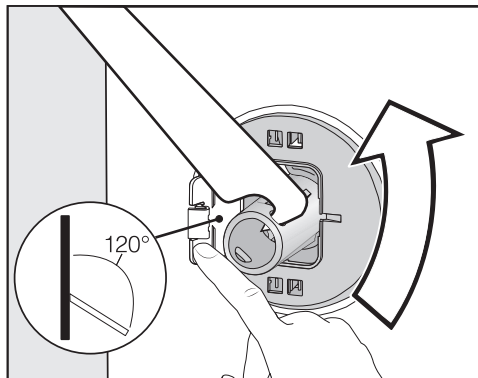
En cas d'installation sur un plancher en bois :

- Placez le lave-linge sur un panneau en contreplaqué (min. 70 x 60 x 3 cm). Vissez ce panneau sur autant de poutres que possibles, et non seulement sur les lattes du plancher.

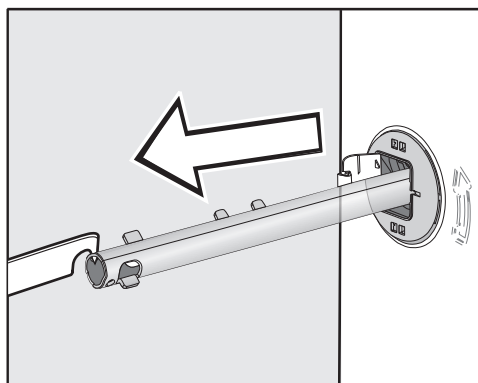
Conseil : Installez le lave-linge dans un coin de la pièce. C'est dans les coins que la stabilité du plancher est la meilleure.

Démonter la sécurité de transport

Retirer la sécurité de transport située à gauche

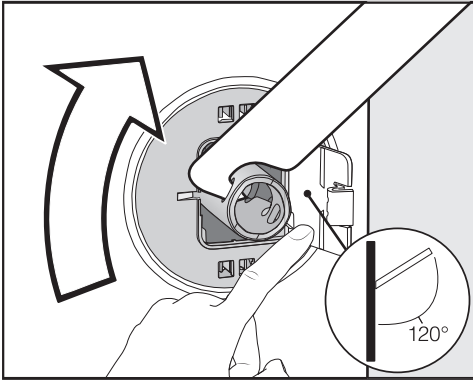


- Poussez le cache vers l'extérieur et tournez la sécurité de transport de 90° à l'aide de la clé à fourche fournie.

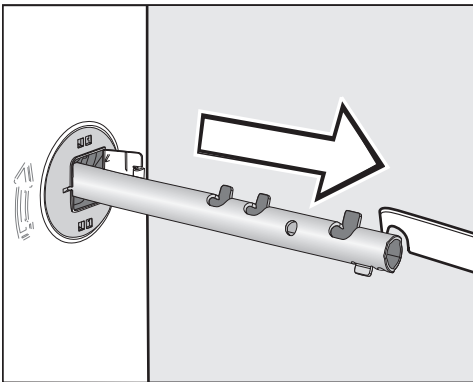


- Retirer la sécurité de transport.

Retirer la sécurité de transport située à droite



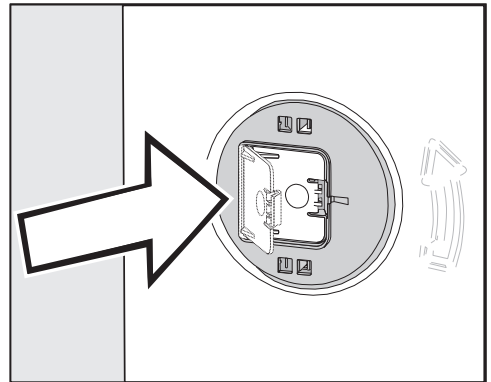
- Poussez le cache vers l'extérieur et tournez la sécurité de transport de 90° à l'aide de la clé à fourche fournie.



- Retirer la sécurité de transport.

Boucher les trous

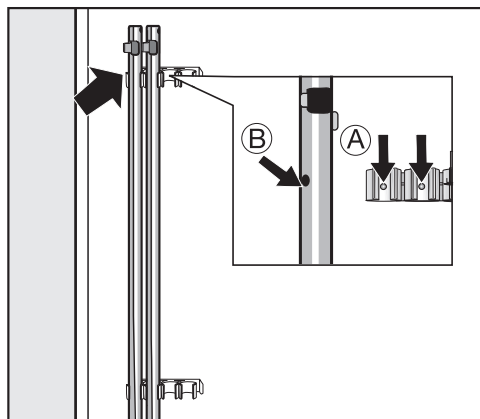
⚠ Risque de blessure au contact des arêtes vives.
Ne mettez jamais les mains dans des orifices non obstrués, vous risquez de vous blesser.
Obstruez les orifices après avoir enlevé la sécurité de transport.



- Appuyez fermement sur les caches jusqu'à ce qu'ils s'enclenchent.

Installation

Fixer la sécurité de transport



- Fixez les sécurités de transport sur la paroi arrière du lave-linge.

Conseil : Veillez à ce que les trous (B) soient alignés avec les ergots (A).

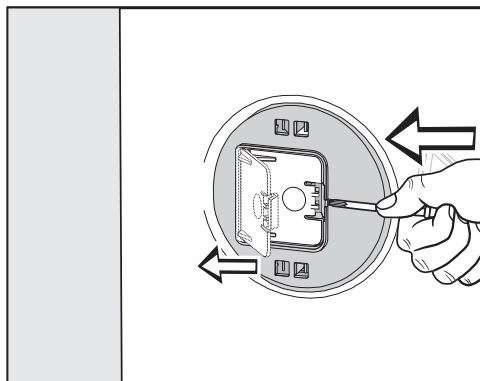
⚠ Dommages liés à un transport incorrect.

Le lave-linge peut être endommagé s'il est transporté sans sécurité de transport.

Conservez la sécurité de transport. La sécurité de transport doit être montée avant le transport du lave-linge (par exemple pour un déménagement).

Monter les sécurités de transport

Ouvrir les trappes



- À l'aide d'un objet pointu, appuyez un tournevis étroit contre l'ergot, par exemple.

La trappe s'ouvre.

Installer les tiges de transport

- L'installation s'effectue dans l'ordre inverse du démontage.

Conseil : Soulevez légèrement le tambour, les tiges de transport peuvent être enfoncées plus facilement.

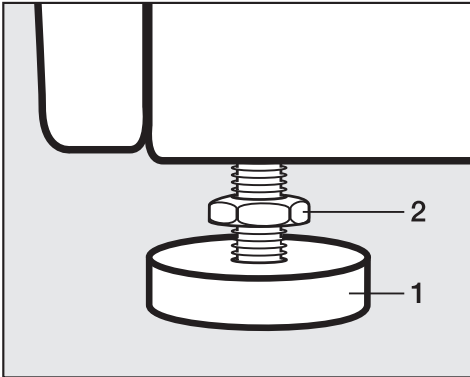
Ajuster le lave-linge

Le lave-linge doit être bien d'aplomb et reposer sur ses quatre pieds pour pouvoir fonctionner correctement.

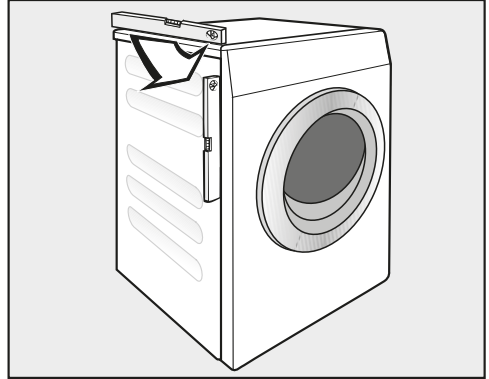
Une installation non conforme augmente la consommation d'eau et d'énergie, et le lave-linge risque de se déplacer.

Dévisage et blocage des pieds par contre-écrou

L'équilibrage du lave-linge s'effectue au moyen des 4 pieds à visser. La machine quitte l'usine avec les pieds vissés à fond.



- Desserrez le contre-écrou **2** dans le sens des aiguilles d'une montre au moyen de la clé à fourche fournie. Dévissez le contre-écrou **2** avec le pied **1**.



- Vérifiez que le lave-linge est d'aplomb à l'aide d'un niveau à bulle d'air.
- Maintenez le pied **1** avec une pince multiprise. Resserrez le contre-écrou **2** contre la carrosserie à l'aide de la clé à fourche.

⚠ Dommages provoqués par un lave-linge pas installé d'aplomb. Si les pieds ne sont pas bloqués, le lave-linge risque de se déplacer. Serrez les 4 contre-écrous des pieds à fond contre la carrosserie. Vérifiez également que les pieds n'ont pas été dévissés lors de l'ajustement.

Installation

Étrier de fixation pour socle

L'étrier de fixation empêche le lave-linge de tomber du socle pendant le fonctionnement.

La fixation au moyen de l'étrier de fixation est uniquement prévue pour les socles en béton. Le socle doit être plan, stable et bien à l'horizontale. La base du socle doit être capable de supporter les charges physiques.


Avant le montage, vérifiez que le socle respecte la dimension minimale.

Hauteur : 6 cm

Largeur : 60 cm

Profondeur : 65 cm

Positionner l'étrier de fixation

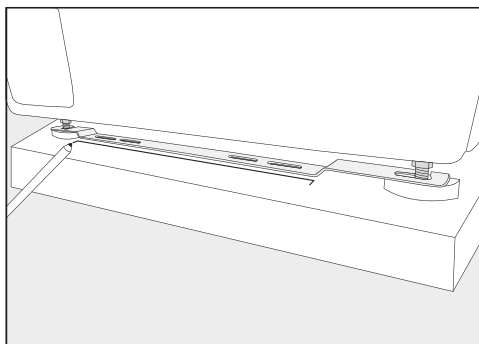
 Risque de blessure au contact des arêtes vives.

L'étrier de fixation a des bords coupants. Vous pourriez vous couper sur les bords.

Tenez l'étrier de fixation avec précaution.

Portez des gants lors de l'installation de l'étrier de fixation.

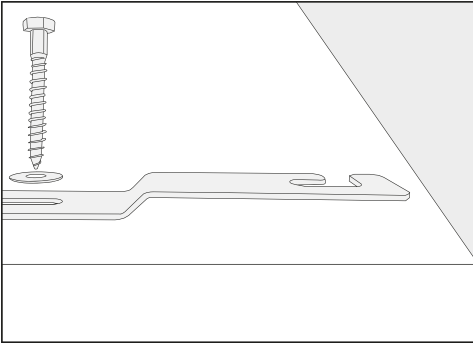
Les pieds avant de l'appareil doivent dépasser d'au moins 3 mm. Le lave-linge doit déjà être aligné (voir chapitre "Installation", section "Alignement du lave-linge")



- Placez l'étrier de fixation sur les pieds avants de l'appareil.
- Marquez la position du bord avant de l'étrier de fixation à l'aide d'un stylo.
- Retirez l'étrier de fixation des pieds de l'appareil.
- Déplacez le lave-linge avec précaution jusqu'à ce que vous ayez suffisamment d'espace pour monter l'étrier de fixation.

Installer l'étrier de fixation

- Placez l'étrier de fixation au niveau de la marque sur le socle.
- Marquez un point pour chacun des trous de perçage au milieu des deux trous oblongs extérieurs.
- Percez deux trous (8 mm) d'une profondeur d'environ 55 mm chacun.
- Insérez les chevilles dans les trous de perçage.

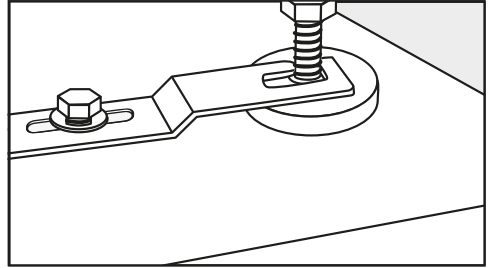


- Montez l'étrier de fixation avec les vis hexagonales et les rondelles.

Ne serrez pas trop les vis, pour que l'étrier de fixation puisse être déplacé latéralement.

Fixer le lave-linge à l'aide de l'étrier de fixation

- Faites glisser le lave-linge sur l'étrier de fixation monté.



- Vissez les pieds de l'appareil entre le pied et le contre-écrou dans les ouvertures de l'étrier de fixation.
- Faites glisser l'étrier de fixation vers la droite jusqu'en butée.
- Serrez les vis hexagonales avec une clé.

Le lave-linge est fixé dans l'étrier de fixation.

Installation

Dispositif externes

L'accessoire "box XCI" est nécessaire pour raccorder le lave-linge à des dispositifs externes (par ex. monnayeur, système de dosage ou commande de charge de pointe).

Système de paiement

Le lave-linge peut être équipé d'un système de paiement (accessoire en option).

La reprogrammation nécessaire à ce mode de fonctionnement doit être réalisée exclusivement par le service après-vente Miele ou un revendeur Miele.

Retirez régulièrement les pièces ou jetons du monnayeur. Sinon le mécanisme se bloquera.

Raccordement à l'eau

Raccordement à l'eau froide

Le lave-linge peut être raccordé à une conduite d'eau potable sans clapet anti-retour, car sa construction est conforme aux normes DIN applicables.

La pression d'écoulement doit être d'au moins 100 kPa (1 bar) et ne doit pas dépasser 1'000 kPa (10 bar). Si la pression est supérieure à 1'000 kPa (10 bars), l'installation d'un réducteur de pression est indispensable.

Un robinet d'eau avec raccord fileté de 3/4" est nécessaire pour le raccordement. Si vous n'en disposez pas, faites-le monter par un installateur agréé sur le réseau d'eau potable.

Le raccord fileté est sous pression. Contrôlez l'étanchéité du raccordement en ouvrant lentement le robinet d'eau. Modifiez si nécessaire la position du joint et du raccord fileté.

Le tuyau d'arrivée d'eau froide n'est pas approprié pour un raccordement à l'eau chaude.

Passer en mode eau froide

Si le lave-linge ne va pas être raccordé à l'eau chaude, les réglages *Eau de lavage*, *Eau de prélavage* et *Eau de rinçage* doivent être paramétrés sur froid (voir le chapitre "Mode exploitant").

- Dévissez le tuyau d'eau chaude.
- Vissez le capuchon fourni.

Maintenance

Si vous devez remplacer un tuyau, utilisez exclusivement un tuyau Miele d'origine avec une pression d'éclatement de plus de 7'000 kPa (70 bar).

Pour protéger les vannes d'arrivée d'eau, un filtre est placé à l'extrémité libre du tuyau d'arrivée d'eau et un autre dans le raccord d'arrivée d'eau. Ces filtres ne doivent en aucun cas être enlevés.

Accessoire : rallonge de tuyau

Votre revendeur Miele ou le service après-vente Miele peut vous fournir également des flexibles de 2,5 ou 4,0 m.

Installation

Raccordement à l'eau chaude*

La température de l'eau chaude ne doit pas dépasser 70 °C.

Pour assurer une consommation énergétique aussi réduite que possible pendant le fonctionnement à l'eau chaude, raccordez le lave-linge à une conduite circulaire d'eau chaude. Des conduites de dérivation (conduites individuelles vers le générateur d'eau chaude) entraînent en cas d'utilisation non constante un refroidissement de l'eau se trouvant dans la conduite. Il faut alors plus d'énergie électrique pour chauffer le bain lessiviel.

Les mêmes conditions de raccordement valent pour l'eau froide et pour le raccordement à l'eau chaude.

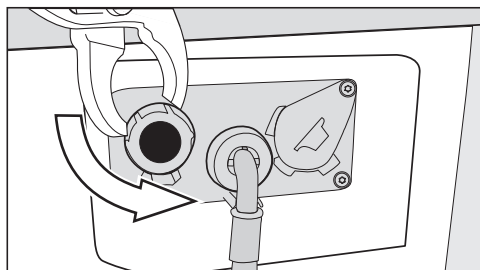
Le tuyau d'arrivée d'eau (chaude – bande rouge) est raccordé au robinet d'eau.

Il n'est pas possible de raccorder le lave-linge exclusivement à une conduite d'eau chaude.

* sur certaines variantes de l'appareil, le tuyau d'eau chaude n'est pas monté.

Passer en mode eau chaude

Si le lave-linge va être raccordé à l'eau chaude, les réglages *Eau de lavage*, *Eau de pré-lavage* et *Eau de rinçage* peuvent être paramétrés sur chaud (voir le chapitre "Mode exploitant").



- Dévissez le capuchon de la vanne d'eau chaude.
- Dévissez le tuyau d'eau chaude.

Vidange

Pompe de vidange

Le bain lessiviel est vidangé par une pompe de vidange d'une hauteur de refoulement de 1 m. Pour ne pas entraver la vidange, posez le tuyau sans plis. Une crosse (disponible en accessoire) peut être accrochée à l'extrémité du tuyau.

Possibilités de vidange :

1. Raccordement à un tuyau d'évacuation en plastique avec manchon en caoutchouc (siphon non indispensable).
2. Raccordement à un lavabo avec raccord en plastique.
3. Évacuation dans un écoulement au sol (puits d'écoulement).

Si nécessaire, le tuyau peut être rallongé jusqu'à 5 m. Les accessoires sont disponibles auprès d'un revendeur Miele ou du service après-vente Miele.


Pour les hauteurs d'évacuation supérieures à 1 m (jusqu'à 1,6 m de hauteur de refoulement), une pompe de vidange de rechange est disponible auprès des revendeurs Miele ou du service après-vente Miele.

Raccordement électrique

La description s'applique aux lave-linge avec ou sans prise de raccordement au réseau.

Pour les lave-linge équipés d'une prise de raccordement au réseau :

- Le lave-linge est prêt à être raccordé.
- La fiche doit toujours être accessible pour pouvoir couper le lave-linge de l'alimentation réseau.

 Dommages dus à une tension de raccordement incorrecte.

La plaque signalétique vous indique la puissance de raccordement et la protection électrique adaptée.

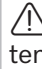
Comparez ces indications avec celles de votre réseau électrique.

Le raccordement ne peut être effectué que si l'installation électrique est conforme aux règles de l'art ou aux réglementations nationales et locales.

Afin d'écartier tout risque (par exemple risque d'incendie provoqué par une surchauffe), l'utilisation de rallonges ou de multiprises est proscrite.

Si un raccordement fixe est prévu, installer un dispositif de disjonction phase et neutre. Ce dispositif peut être constitué d'un interrupteur à ouverture de contact de plus de 3 mm. Il peut s'agir d'un disjoncteur automatique, d'un (de) fusible(s) ou de contacteurs (conformes à la norme IEC/EN 60947). Ce raccordement doit uniquement être effectué par un électricien.

La prise ou le dispositif de sectionnement doivent toujours être accessibles.

 Risque d'électrocution dû à la tension réseau.

Si le lave-linge est déconnecté du secteur, le point de sectionnement doit être protégé contre toute reconnexion accidentelle.

Veillez à ce que le dispositif de sectionnement puisse être verrouillé ou que le point de sectionnement soit toujours sous surveillance.

Toute réinstallation du branchement, modification de l'installation ou contrôle de la mise à la terre avec la détermination du fusible approprié doit exclusivement être effectué par un électricien qualifié, qui connaît les directives ESTi et les règlements applicables.

Suivez les instructions du schéma électrique si le lave-linge doit être utilisé avec un autre type de tension. L'adaptation à un autre type de tension ne doit être effectuée que par un revendeur spécialisé ou par le service après-vente Miele.

Caractéristiques techniques

Hauteur	850 mm
Largeur	596 mm
Largeur (appareil avec couvercle inox)	605 mm
Profondeur	714 mm
Profondeur avec porte ouverte	1'132 mm
Poids	env. 100 kg
Charge max. au sol en fonctionnement	3'000 Newton
Capacité de charge	9,0 kg de linge sec
Tension de raccordement	voir plaque signalétique au dos de l'appareil
Puissance de raccordement	voir plaque signalétique au dos de l'appareil
Fusible	voir plaque signalétique au dos de l'appareil
Niveau de pression acoustique pondéré A L_{pA} selon EN ISO 11204/11203	< 70 dB _{re} 20 μ Pa
Pression minimale de l'eau courante	100 kPa (1 bar)
Pression maximale de l'eau courante	1'000 kPa (10 bar)
Longueur du tuyau d'arrivée	1,55 m
Longueur du câble de raccordement	1,80 m
Hauteur maximale de vidange (pompe de vidange)	1,00 m
Diodes électroluminescentes LED	Classe 1
Normes relatives à la sécurité du produit	selon EN 50571, EN 60335
Marques d'homologation	voir plaque signalétique
Consommation en mode arrêt	0,50 W
Mode veille avec maintien de la connexion au réseau	2,00 W
Bande de fréquence du module Wi-Fi	2,4000 GHz–2,4835 GHz
Puissance d'émission maximale du module Wi-Fi	< 100 mW

Déclaration de conformité

Par la présente, Miele déclare que ce lave-linge est conforme à la directive 2014/53/UE.

Le texte intégral de la déclaration de conformité UE est disponible à l'une des adresses suivantes :

- Produits, Téléchargements, sur www.miele.ch/fr
- Service après-vente, Demande d'informations, Modes d'emploi, sur <https://miele.ch/manual> en saisissant le nom du produit ou la référence

Consommations

Programmes	Charge kg	Énergie kWh	Eau litres	Durée h:min.	Température ¹ °C	Humidité rési- duelle %	Vitesse de ro- tation tr/min
ECO 40–60*	9,0	0,75	65	3:29	36	43	1600
	4,5	0,47	56	2:49	30	43	1600
	2,5	0,27	28	2:49	24	46	1600
Blanc/Couleurs	9,0	1,10	55	0:59	50	48	1600
	9,0	0,26	55	0:59	20	48	1600
Synthétique	4,0	0,36	54	0:45	29	38	1200
Express	3,5	0,30	30	0:20	30	60	1400

* Programme de contrôle de la conformité avec la législation de l'UE sur l'écoconception 2019/2023 et l'étiquetage énergétique conformément au règlement n°2019/2014

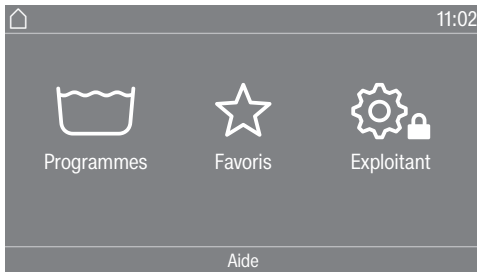
¹ Température maximale du linge atteinte dans le lavage principal.


² Programme 20 °C pour le linge en coton peu sale.

Les consommations peuvent différer des valeurs indiquées en fonction de la pression d'eau, de la dureté de l'eau, de la température de l'eau, de la température ambiante, du type et de la quantité de linge, des variations de tension du réseau et des options sélectionnées.

Ouvrir le mode exploitant

- Activez le lave-linge.



- Effleurez la touche sensitive Exploitant .

L'écran passe au menu Mode exploitant

Accès par code

Le mode exploitant doit être ouvert à l'aide d'un code.

Le code est **000** (réglage d'usine).

Modifier le code

Vous pouvez modifier le code d'accès au mode exploitant afin de protéger le lave-linge contre tout accès non autorisé.

Si le code est par la suite oublié, le SAV doit être informé. Le SAV doit réinitialiser le code.

Notez le nouveau code et conservez-le en lieu sûr.

Quitter le menu Réglages

- Effleurez la touche sensitive .

L'écran retourne au niveau de menu précédent.

- Effleurez la touche sensitive .



L'écran passe au menu principal.

Mode exploitant

Commande/affichage

Langue

Vous pouvez choisir entre plusieurs langues pour l'affichage. Le sous-menu Langue permet de choisir la langue d'exploitant principale.

La langue d'utilisateur peut être modifiée le temps d'un programme à l'aide de la touche sensitive  .



Accès langue

L'écran peut afficher différentes langues d'utilisateur. Avec ce paramètre, vous déterminez la manière dont les langues peuvent être sélectionnées.



international

6 langues sont disponibles. La touche sensitive   n'est pas active. Observez le réglage Définir langues.

Sélection de langue

La touche sensitive   permet de sélectionner une langue. Toutes les langues sont disponibles (réglage d'usine). L'ordre des 4 premières langues peut être modifié. C'est là que s'affichent les langues utilisées le plus fréquemment.

Langue standard

La langue d'utilisateur ne peut pas être modifiée. La langue d'utilisateur correspond à la langue d'exploitant. La touche sensitive   n'est pas active.

Définir langues

Les langues pour le réglage Accès langue International peuvent être modifiées.

6 langues peuvent être sélectionnées. Toutes les langues sont disponibles.

Si une nouvelle langue doit être ajoutée à l'Accès langue :

- Sélectionnez la langue qui sera remplacée.

Toutes les langues disponibles s'affichent.

- Sélectionnez et confirmez la langue qui doit remplacer l'autre langue précédemment sélectionnée.

La nouvelle langue apparaît à la place de l'ancienne.

Luminosité de l'écran

La luminosité de l'écran peut être modifiée. Ce réglage dépend des conditions d'éclairage là où le lave-linge est installé.

Le réglage s'effectue par pas de 10.

Heure

Après avoir sélectionné le format horaire, l'heure peut être réglée.

Format de l'heure

- 24 h (réglage d'usine)
- 12 h
- Heure non affichée

Réglage

- L'heure peut être réglée.

Date

La date peut être réglée une fois que le format de la date a été sélectionné.

Format date

- JJ/MM/AAAA
- JJ/MM/AAAA
- JJ/MM/AAAA

Date

- La date peut être réglée.

Volume

Le volume des différents signaux sonores peut être modifié.

- Signal de fin
- Bip touches
- Tonalité d'accueil

Le réglage est effectué par pas de 7 et peut être également désactivé.

- Signal d'erreur

Le signal d'erreur peut être activé ou désactivé.

Afficher / masquer

Différents paramètres tels que la température, la vitesse d'essorage, les options, etc. sont affichés au moment de la sélection du programme. Vous déterminez quels paramètres ne doivent pas s'afficher. Ces paramètres ne sont alors plus modifiables à la sélection du programme.

Réglage d'usine : tous les paramètres sont visibles (marqués en orange)

Trier les options

Dans le réglage Afficher / masquer, apparaît dans la ligne inférieure Trier les options. Effleurez la touche sensitive pour modifier l'ordre des options (voir le chapitre "Mode exploitant", section "Ordonner les programmes").

Mode exploitant

Mise en veille « affichage »

L'écran s'éteint pour économiser de l'énergie. La touche sensitive *Marche/Arrêt* clignote lentement.

La modification de ce réglage entraîne une consommation d'énergie accrue.

désactivé

L'écran ne s'éteint pas.

On ap.10 min. pas pdt progr

L'écran reste allumé pendant le déroulement du programme, mais s'éteint 10 minutes après la fin de celui-ci.

Logo ap 10min sauf pdt progr

L'écran reste allumé pendant le déroulement du programme. 10 minutes après la fin du programme, le logo s'allume.

Activé au bout de 10 min.

L'écran s'éteint au bout de 10 minutes.

On ap.30 min. pas pdt progr

L'écran reste allumé pendant le déroulement du programme, mais s'éteint 30 minutes après la fin de celui-ci.

Logo ap 30mn sauf pdt progr

L'écran reste allumé pendant le déroulement du programme. 30 minutes après la fin du programme, le logo s'allume.

Activé au bout de 30 minutes

L'écran s'éteint au bout de 30 minutes.

Départ différé

L'affichage du départ différé (minuteur) peut être activé ou désactivé.

Réglage d'usine : activé

Mémoire

Le lave-linge enregistre les derniers réglages d'un programme de lavage (température, vitesse d'essorage et certaines options) après le démarrage du programme.

Lorsque ce programme de lavage est de nouveau sélectionné, le lave-linge affiche les réglages mémorisés.

Réglage d'usine : désactivé

Unité de température

Vous pouvez choisir l'unité de température affichée.

Réglage d'usine : °C/Celsius

Unité de poids

Vous pouvez choisir si la charge doit être affichée en "kg" ou en "lbs". Cette indication peut de plus être désactivée.

Réglage d'usine : kg

Logo

Dans certaines variantes d'appareils, un autre logo est apposé. Vous pouvez décider si vous préférez que ce soit le logo "Miele Professional" qui s'affiche ou un autre logo.

Pour le réglage *Commande*, l'option *Logo laverie* doit être sélectionnée.

Modifier le code

Vous pouvez modifier le code d'accès au Mode exploitant.

- Saisissez le code actuel.
- Saisissez le nouveau code.

Sélection des programmes

Commande

Vous pouvez régler la commande du lave-linge sur "variante pour laverie". La commande simplifiée s'effectue par sélection rapide. Les utilisateurs ne peuvent pas modifier les programmes pré-réglés.

Conseil : Commencez par effectuer tous les réglages et toutes les modifications nécessaires sur le lave-linge avant de sélectionner l'une des options ci-dessous.

En sélectionnant "Laverie-simple" ou "Logo laverie", une fois le menu *Mode exploitant* quitté, il ne peut plus être ouvert via l'écran. Si vous souhaitez modifier d'autres réglages, vous devez procéder comme décrit ci-dessous.

Ouvrir le mode exploitant (variante pour laverie)

- Mettez le lave-linge sous tension et ouvrez la porte.
- ① Effleurez la touche sensitive *Start/Stop* et maintenez-la enfoncée pendant les étapes ②-③.
- ② Fermez la porte du lave-linge.
- ③ Attendez jusqu'à ce que la touche sensitive *Start/Stop*, qui clignote rapidement, reste allumée en permanence.
- ④ Relâchez la touche sensitive *Start/Stop* lorsque la touche sensitive *Start/Stop* reste allumée en permanence.

Mode exploitant

Options de commande

Standard (réglage usine).

Toutes les fonctions et tous les programmes peuvent être affichés.

Laverie-simple 4 progr.

Jusqu'à 12 programmes sont disponibles. Dans le réglage Programmes favoris, vous déterminez les programmes qui sont proposés.

Logo laverie

Jusqu'à 12 programmes sont disponibles. Dans le réglage Programmes favoris, vous déterminez les programmes qui sont proposés.

Sélection externe du programme

La sélection du programme s'effectue à l'aide d'un module de communication, par ex. via un terminal externe.

Paquets de programme

La sélection du programme peut être étendue en activant des programmes individuels à partir des paquets de programmes de groupe cible.

Les programmes sélectionnés (marqués en orange) dans les paquets de programmes sont affichés à l'écran au moment de la sélection du programme.

Programmes favoris

Vous pouvez enregistrer comme favoris jusqu'à 12 programmes de lavage modifiés par vos soins.

Les programmes enregistrés sont affichés à l'écran sous *Favoris*.

Pour les variantes de commande Laverie-simple 4 progr. et Logo laverie, tous les programmes de la liste de favoris sont disponibles.

Vous déterminez la variante de commande sous *Commande*.

Conseil : Vous pouvez affecter une couleur à chaque programme. Pour ce faire, le paramètre *Affect.couleur programme* doit être *activé*.

Modifier les favoris

- Sélectionnez le programme qui doit être modifié ou remplacé.
- Effleurez le symbole de programme ou le réglage à modifier.

Un nouveau menu s'ouvre, dans lequel vous pouvez sélectionner un nouveau programme ou modifier le paramètre.

- Effleurez la touche sensitive *Enregistrer*.

Votre choix a été pris en compte.

Réduire le nombre de programmes favoris

Vous pouvez modifier le nombre de programmes favoris en “désactivant” différents programmes.

- Sélectionnez le programme qui doit être désactivé.
- Validez le programme.
- Sélectionnez à partir de la liste de sélection et non dans le programme <vide>.

La sélection dans ☆ Favoris et la sélection dans les variantes de commande Laverie-simple 4 progr. et Logo laverie est réduite.

Après la désactivation d'un programme, ∅<vide> est affiché. Vous pouvez ajouter une programme à tout moment.

Le nombre de programmes favoris peut être réduit à zéro si vous “désactivez” toutes les programmes. Dans ce cas, la sélection ☆ Favoris dans le menu principal n'est plus affichée.

Ne réduisez pas le nombre de favoris à zéro si vous souhaitez ensuite régler la variante de commande Laverie-simple 4 progr. ou Logo laverie.

Modifier l'ordre des programmes favoris

Vous pouvez modifier l'ordre des programmes favoris en déplaçant des programmes.

- Effleurez la touche sensitive du programme que vous souhaitez déplacer.

Le programme sélectionné est entouré d'un cadre orange.

- Maintenez le doigt sur le programme.
- Déplacez le programme à l'emplacement souhaité.

Classer les programmes

L'ordre des programmes peut être modifié au sein de la liste des programmes et de la liste des favoris.

Réglage d'usine : désactivé

Déplacer des programmes

- Effleurez la touche sensitive du programme que vous souhaitez déplacer.
- Maintenez la touche sensitive enfoncée jusqu'à ce que le cadre change.
- Déplacez le programme à l'emplacement souhaité.

Affect.couleur programme

Vous pouvez affecter une couleur à un programme favori. Le programme favori a un cadre coloré dans la liste des programmes favoris dont vous pouvez sélectionner la couleur.

Réglage d'usine : activé

Hygiène

Le programme Hygiène machine est affiché dans la liste des programmes spéciaux.

Si un programme à moins de 60 °C a été utilisé, un message à l'écran vous invite ensuite à lancer le programme Hygiène machine.

Réglage d'usine : désactivé

Mode exploitant

Technique de procédé

Infroissable

La fonction Infroissable permet de réduire la formation de faux plis une fois le programme terminé. Le tambour tourne encore jusqu'à 30 minutes après la fin du programme.

Vous pouvez ouvrir la porte du lave-linge à tout moment.

Réglage d'usine : activé

Niveau Blanc/Couleurs

Pour le programme *Blanc/Couleurs*, le niveau d'eau de lavage peut être augmenté.

- + 0 mm de colonne d'eau (réglage d'usine)
- + 10 mm de colonne d'eau
- + 20 mm de colonne d'eau
- + 30 mm de colonne d'eau

Niveau non repassable

Pour le programme *Synthétique*, le niveau d'eau de lavage peut être augmenté.

- + 0 mm de colonne d'eau (réglage d'usine)
- + 10 mm de colonne d'eau
- + 20 mm de colonne d'eau
- + 30 mm de colonne d'eau

Temp. prélav. Blanc/Couleur

Pour le programme *Blanc/Couleurs*, la température du prélavage peut être sélectionnée.

- 30 °C (réglage d'usine)
- 35 °C
- 40 °C
- 45 °C

Temps de lavage

Prélavage Blanc/Couleurs

Pour le programme *Blanc/Couleurs*, la durée du prélavage peut être augmentée.

- + 0 min (réglage d'usine)
- + 6 min
- + 9 min
- + 12 min

Blanc/Couleurs

Pour le programme *Blanc/Couleurs*, la durée du lavage principal peut être augmentée.

- + 0 min (réglage d'usine)
- + 10 min
- + 20 min
- + 30 min
- + 40 min

Synthétique

Pour le programme *Synthétique*, la durée du lavage principal peut être augmentée.

- + 0 min (réglage d'usine)
- + 5 min
- + 10 min
- + 15 min
- + 20 min

Prélavage Blanc/Couleur

Pour le programme *Blanc/Couleurs*, un pré-rinçage du linge peut être activé.

Réglage d'usine : désactivé

Prélavage non repass.

Pour le programme *Synthétique*, un pré-rinçage du linge peut être activé.

Réglage d'usine : désactivé

Prélav. Blanc/Coul./Non rep

Pour les programmes *Blanc/Couleurs* et *Synthétique*, vous pouvez décider si le prélavage est désactivé de façon permanente ou s'il peut être activé au moment de sélectionner le programme.

Réglage d'usine : Sélection menu

Rinçages Blanc/Couleur

Pour le programme *Blanc/Couleurs*, le nombre de lavages peut être modifié.

- 1 cycle de lavage
- 2 cycles de lavage (réglage d'usine)
- 3 cycles de lavage
- 4 cycles de lavage
- 5 cycles de lavage

Rinçages non repass.

Pour le programme *Synthétique*, le nombre de rinçages peut être modifié.

- 2 cycles de rinçage (réglage d'usine)
- 3 cycles de rinçage
- 4 cycles de rinçage

Capacité variable auto

Le lave-linge est doté de la détection automatique de la charge. Dans certains programmes, le niveau d'eau et la durée du programme peuvent être adaptés à la quantité de linge.

Si le contrôle de capacité automatique est désactivé, le déroulement de programme correspond à un niveau de charge maximal.

Réglage d'usine : activé

Mode exploitant

Service

Nettoyage pompe vidang

Le lave-linge indique à l'utilisateur quand le filtre de la pompe de vidange doit être nettoyé.

Ce message s'affiche après 500 heures de fonctionnement.

Il apparaît à la fin du programme.

Réglage d'usine : désactivé

Fréquence de service

L'écran peut afficher des informations relatives à la maintenance. Vous pouvez définir une date ou le nombre d'heures de fonctionnement.

Jusqu'à 3 messages avec des textes personnalisables peuvent être sélectionnés.

Votre message personnalisé s'affiche à la fin du programme et disparaît en appuyant sur *OK*. À la fin du programme suivant, le même message s'affiche à nouveau.

Réglages

Vous pouvez définir l'intervalle (en heures ou par date) auquel le message s'affiche.

- Réglage d'usine : désactivé
- En heures
Vous pouvez sélectionner un intervalle de 1–9999 heures.
- Par date
Vous pouvez saisir une date.

Texte du message

Vous saisissez ici le texte de votre message personnalisé pour votre intervention de maintenance.

Réinitialiser l'affichage

Le message s'affiche jusqu'à ce que l'affichage soit réinitialisé. Le message s'affichera alors de nouveau lorsque l'intervalle suivant sera écoulé.

Applications externes

Disponibilité des produits Miele

L'utilisation des produits numériques Miele dépend de la disponibilité du service de votre pays.

Les différents services ne sont pas disponibles dans tous les pays.

Vous trouverez plus d'informations sur la disponibilité de ce service sur notre page Internet www.miele.com.

Détection du vide

Le raccordement de dispositifs externes s'effectue via la box XCI de Miele.

Un contact de lance d'aspiration peut détecter quand les réservoirs externes de lessive liquide sont vides. Lorsque les réservoirs sont vides, un message s'affiche à l'écran.

- désactivé (réglage d'usine)
- Fermeture
 - Les lances d'aspiration sont équipées d'un contact à fermeture.
- Déverrouilleur
 - Les lances d'aspiration sont équipées d'un contact à ouverture.

Compteur alerte précoce

Le raccordement de dispositifs externes s'effectue via la box XCI de Miele.

Un compteur interne indique quand l'un des réservoirs externes de dosage sera bientôt vide. Le compteur correspondant doit ensuite être réinitialisé.

Dosage automatique

Le dosage automatique par système de dosage externe est activé

Réglage d'usine : désactivé

Valeur d'ajustage Dosage 1–6

Afin de pouvoir réagir aux tolérances qui apparaissent au fil du temps dans le système de pompe, la quantité de dosage (ml/min) des pompes peut être corrigée.

La valeur de calibrage peut être réduite de 3 niveaux ou augmentée de 3 niveaux.

La valeur de calibrage est augmentée ou réduite 1, 2 ou 3 fois de la valeur d'ajustage conformément au palier sélectionné.

Le service après-vente doit saisir la valeur de calibrage et la valeur d'ajustage dans les données des pompes de dosage.

Mode exploitant

Signal de délestage

Le raccordement de dispositifs externes s'effectue via la box XCI de Miele.

L'arrêt en pic de charge permet de connecter le lave-linge à un système de gestion de l'énergie. Un signal désactive temporairement le chauffage du lave-linge.

Le lave-linge ne doit être utilisé sur un système en pic de charge que s'il est connecté au lave-linge via la box XCI de Miele.

- Aucune fonction (réglage d'usine)
- Pic de charge 230 V
- Pic de charge 0 V
- Module KOM

Empêcher le délestage

L'arrêt de charge de pointe peut être inhibé pour les programmes de désinfection. Le signal envoyé ne désactive pas le chauffage du lave-linge.

Réglage d'usine : désactivé

Sélection module COM

Ce lave-linge est équipé d'un module Wi-Fi intégré. Il peut cependant être également équipé d'un module externe.

- désactivé
- module interne (réglage d'usine)
Le module Wi-Fi interne est utilisé.
- module externe
Un module XKM ou RS232 est inséré dans le logement.

Champ d'application

Une fois le module de communication sélectionné, il faut choisir l'environnement d'utilisation.

- Environnement professionnel
Une connexion à Miele MOVE est créée.
- Environnement domestique
Une connexion à l'application Miele est créée.

Wi-Fi/réseau local

Configurez la connexion réseau de votre lave-linge.

- Configuration

Ce message apparaît uniquement si le lave-linge n'est pas encore connecté à un réseau Wi-Fi.
- Désactiver (visible si le réseau est activé)

Le réseau est conservé, la fonction Wi-Fi est désactivée.
- Activer (visible si le réseau est désactivé)

La fonction Wi-Fi est réactivée.
- État de la connexion (visible si le réseau est activé)
 - la qualité de réception du Wi-Fi
 - le nom du réseau
 - l'adresse IP
- Configurer à nouveau (visible si déjà configuré)

La connexion au réseau Wi-Fi est réinitialisée, vous pouvez la reconfigurer.
- Réinitialiser (visible si déjà configuré)

Le réseau n'est plus configuré. Pour pouvoir utiliser le réseau à nouveau, vous devez établir une nouvelle connexion.

 - La connexion Wi-Fi est désactivée
 - Les réglages d'usine de la connexion Wi-Fi sont restaurés

Configuration Wi-Fi

Deux méthodes de connexion sont possibles.

WPS

- Activez la fonction "WPS" sur votre routeur dans les deux minutes qui suivent.

Conseil : Si la connexion n'est pas établie à la fin du décompte, recommencez la procédure.

Point d'accès Soft

- Activez la fonction sur votre appareil intelligent à l'aide de l'application Miele dans les 10 minutes qui suivent.

Conseil : L'application vous guide dans les étapes suivantes.

Connexion réseau

La date et l'heure peuvent être synchronisées sur le réseau.

- désactivé

La date et l'heure ne sont pas synchronisées sur le réseau.
- en tant que maître

Les machines sont interconnectées, sans connexion Internet. Une machine est déclarée comme maître et envoie les données aux appareils *esclaves*.
- en tant qu'esclave

Les machines sont interconnectées, avec connexion Internet. Toutes les machines sont *esclaves*. Les données sont synchronisées via Internet.

Mode exploitant

Remote

La sélection de programmes est effectuée via un terminal externe.

Réglage d'usine : activé

Mise à jour à distance

La fonction RemoteUpdate (mise à jour à distance) permet de mettre à jour le logiciel de votre lave-linge.

Réglage d'usine : activé

Si vous n'installez pas la mise à jour à distance, vous pouvez utiliser votre lave-linge comme d'habitude. Miele recommande néanmoins d'installer les mises à jour à distance.

Activation

L'option de menu RemoteUpdate (mise à jour à distance) n'est visible et sélectionnable que si vous avez connecté votre lave-linge à votre réseau Wi-Fi.

Certaines mises à jour du logiciel ne peuvent être réalisées que par le service après-vente Miele.

Déroulement d'une mise à jour à distance

Si la fonction RemoteUpdate est disponible pour votre lave-linge, elle s'affiche automatiquement dans le Mode exploitant ouvert.

Vous pouvez choisir de lancer immédiatement la mise à jour à distance ou de la reporter à plus tard. Si vous sélectionnez "Mise à jour ultérieure", l'appareil vous redemandera si vous souhaitez installer la mise à jour lors du prochain démarrage.

La mise à jour à distance peut prendre plusieurs minutes.

Respectez les points suivants pour la fonction de mise à jour à distance :

- Si vous ne recevez pas de message à ce sujet, c'est qu'aucune mise à jour à distance n'est disponible.
- Une fois qu'une mise à jour à distance est installée, vous ne pouvez pas revenir à une version précédente.
- N'éteignez pas le lave-linge pendant la mise à jour à distance. La mise à jour à distance serait interrompue et ne serait pas installée.

SmartGrid

Le réglage SmartGrid est visible uniquement si un réseau Wi-Fi a été configuré et activé. Grâce à cette fonction, vous pouvez faire démarrer automatiquement votre lave-linge aux heures creuses de votre fournisseur d'énergie.

Si vous avez activé SmartGrid, la touche sensitive Timer a une nouvelle fonction. Vous réglez SmartStart par la touche sensitive "Timer". Le lave-linge se met en marche dans le créneau horaire indiqué par vos soins dès la réception du signal envoyé par votre fournisseur d'énergie. Si vous n'avez reçu aucun signal de départ jusqu'à l'heure de départ la plus tardive, le lave-linge démarre automatiquement.

Réglage d'usine : désactivé

Paramètres de l'appareil

Refroidissement bain lessiviel

À la fin du lavage principal, de l'eau est rajoutée dans le tambour pour refroidir le bain lessiviel.

Le refroidissement du bain lessiviel s'effectue pour les programmes avec une température supérieure ou égale à 70 °C.

Le refroidissement du bain lessiviel devrait être activé :

- pour éviter tout risque d'ébouillantage si le tuyau de vidange est accroché à un lavabo ou un évier,
- dans les bâtiments non pourvus d'un tuyau d'évacuation conforme à la norme DIN 1986.

Réglage d'usine : activé

Mode exploitant

Arrivée d'eau

Prélavage

Vous pouvez sélectionner le type d'eau pour le prélavage.

- froid

L'eau qui arrive dans le lave-linge pour le prélavage est froide uniquement.

- chaud

De l'eau chaude arrive également dans le lave-linge pour le prélavage. L'arrivée d'eau chaude est uniquement admise pour une température de lavage supérieure à 30 °C.

Lavage

Vous pouvez sélectionner le type d'eau pour le lavage.

- froid

L'eau qui arrive dans le lave-linge pour le lavage est froide uniquement.

- chaud

De l'eau chaude arrive également dans le lave-linge pour le lavage. L'arrivée d'eau chaude est uniquement admise pour une température de lavage supérieure à 30 °C.

Si le lave-linge n'est pas raccordé à l'eau chaude, les durées de programme se prolongent et différent du temps restant affiché.

Premier rinçage

Pour certains programmes, vous pouvez sélectionner le type d'eau pour le premier rinçage.

- froid (réglage d'usine)

L'eau qui arrive dans le lave-linge pour le premier rinçage est froide uniquement.

- chaud

De l'eau chaude arrive également dans le lave-linge pour le premier rinçage.

Dernier rinçage

Pour certains programmes, vous pouvez sélectionner le type d'eau pour le dernier rinçage.

- froid (réglage d'usine)

L'eau qui arrive dans le lave-linge pour le dernier rinçage est froide uniquement.

- chaud

De l'eau chaude arrive également dans le lave-linge pour le dernier rinçage (uniquement pour les programmes avec une température d'au moins 60 °C).

Réduction de température

Pour empêcher le bain lessiviel de bouillir prématurément en altitude, la température du bain lessiviel peut être abaissée.

Réglage d'usine : désactivé

Pression d'eau faible

Si la pression d'eau est inférieure à 100 kPa (1 bar), le lave-linge interrompt le programme avec le message d'anomalie Vérifier l'arrivée d'eau.

Si la pression d'eau de l'installation ne peut pas être augmentée, le réglage activé Pression d'eau faible empêche l'annulation du programme.

Réglage d'usine : non

CapDosing

Vous pouvez choisir si CapDosing s'affiche dans les réglages de programme.

Réglage d'usine : activé

Informations légales

Licences Open-Source

Informations disponibles sur les licences.

Droits d'auteur et licences pour les logiciels d'exploitation et de commande

Miele utilise son propre logiciel ou un logiciel tiers non couvert par une licence open source, pour faire fonctionner et contrôler la machine. Le présent logiciel/les composants de logiciel sont soumis à des droits d'auteur. Les droits d'auteur détenus par Miele et des tiers doivent être respectés.

De plus, cet appareil contient des composants logiciels distribués sous licence open source. Vous pouvez consulter les composants open source inclus ainsi que les avis de droit d'auteur correspondants, les copies des conditions de licence applicables et toute autre information dans l'appareil sous l'option de menu Réglages | Paramètres de l'appareil | Informations légales | Licences open source. Les dispositions de responsabilité et de garantie des conditions de licence open source qui y figurent ne s'appliquent qu'à l'égard des ayants droit respectifs.

Mode exploitant

Monnayeur

Le raccordement d'un monnayeur nécessite l'accessoire XCI-AD ou box XCI.

Pour toute modification ultérieure, veuillez contacter le SAV Miele.

Réglages du monnayeur

Un monnayeur doit être raccordé.

- Pas de monnayeur
Les réglages suivants sont ignorés et la première mise en service peut être achevée.
- Mode programme
Le lave-linge est commandé via un monnayeur : l'utilisateur achète le droit d'utiliser un programme.
- Par cycles
Le lave-linge est commandé via un monnayeur : l'utilisateur achète le droit d'utiliser un programme défini par son cycle.
- Par cycles avec compteur d'impulsions
Pour les monnayeurs avec lesquels chaque pièce de monnaie augmente la durée d'utilisation.
- Module COM
Fonctionnement via une commande centrale

Verrouillage ext. progr.

La commande offre la possibilité de verrouiller les programmes. Le verrouillage est effectué par un système externe via l'interface COM.

Réglage d'usine : désactivé

Verrouillage monnayeur

Afin d'éviter les manipulations, un verrouillage du programme peut être réglé en mode programme. Si la porte du lave-linge est ouverte après le verrouillage, le programme est annulé et l'argent inséré est perdu.

Le moment du verrouillage peut être modifié afin de permettre d'ajouter du linge en cours de programme.

- désactivé
- dès le démarrage du programme
- 1 minute après le démarrage du programme
- 2 minutes après le démarrage du programme
- 3 minutes après le démarrage du programme (réglage d'usine)
- 4 minutes après le démarrage du programme
- 5 minutes après le démarrage du programme

Annulation programme

Un programme en cours peut être interrompu malgré le verrouillage.

- Activé, sans code (réglage d'usine)
- Activé, avec code
(Code de réglage Code expert)
- Pas d'annulation

Signal retour monnayeur

Réglage du signal de retour du monnayeur.

- Réglage d'usine : désactivé
- Fin du programme
Le signal de retour est émis en fin de programme.
- Relâchement de la touche Start
Le signal de retour est émis au relâchement de la touche Start.
- Début et fin de programme
Le signal de retour est émis au début et en fin de programme.
- En cours de programme
Le signal de retour est émis du début à la fin du programme.

Programmes gratuits

En mode monnayeur, il est possible de définir si le programme Vidange / essorage peut être utilisé gratuitement.

Réglage d'usine : désactivé

Supprimer signal payé

Le "signal de paiement" en mode monnayeur peut être conservé jusqu'à la fin du programme ou supprimé au bout de 5 minutes en l'absence de démarrage de programme.

Réglage d'usine : désactivé

Tps réponse monnayeur

Le temps de réglage pour le signal de paiement peut être défini.

- court
Pour les monnayeurs. (réglage d'usine)
- long
Pour les commandes centrales.

Miele AG

Limmatstrasse 4
8957 Spreitenbach

Miele SA

Sous-Riette 23
1023 Crissier

Tél. 0848 848 048
www.miele.ch/contact

www.miele.ch

PWM 900-09 CH

fr-CH

M.-Nr. 12 805 420 / 01 / 002