

## Návod na použitie Kávovar




Pred umiestnením, inštaláciou a uvedením do činnosti si **bezpodmienečne** prečítajte tento návod na použitie.  
Ochránite tak seba a zabránite škodám.

# Váš príspevok k ochrane životného prostredia

---

## Úspora energie

### Podľa nasledovných tipov môžete ušetriť energiu, peniaze ako aj životné prostredie

- Kávovar prevádzkujte v Eco režim.
- Vypnite kávovar tlačidlom zap./vyp. .
- Zmeňte nastavenie časovača Vypnúť po na 20 minút. Potom sa kávovar 20 minút po poslednej príprave nápoja alebo dotyku senzorového tlačidla vypne.
- Ak Vaše šálky predhrievate len príležitostne, vypnite vyhrievanie šálok. Namiesto toho môžete šálky predhriať horúcou vodou.

## Likvidácia obalu

Obal slúži na manipuláciu a chráni prístroj pred poškodením počas prepravy. Obalové materiály boli zvolené s prihliadnutím na aspekty ochrany životného prostredia a možnosti ich likvidácie, sú všeobecne recyklovateľné.

Vrátenie obalového materiálu do materiálového cyklu šetrí suroviny a znižuje množstvo odpadu. Využívajte zberné miesta cenných materiálov a možnosti vrátenia.

Odporúčame ponechať si obal na prepravné účely.

## Likvidácia starého prístroja

Elektrické a elektronické prístroje obsahujú mnohonásobne hodnotné materiály. Obsahujú aj určité látky zmesi a stavebné prvky, ktoré boli potrebné pre ich funkciu a bezpečnosť. V komunálnom odpade ako aj nesprávnou manipuláciou môžu ohroziť ľudské zdravie a škodiť životnému prostrediu. Váš starý prístroj preto nedávajte v žiadnom prípade do komunálneho odpadu.




Na bezplatné odovzdanie a likvidáciu elektrických a elektronických prístrojov využite oficiálne zberné miesto vo vašom bydlisku, u predajcu alebo v Miele. Za vymazanie prípadných osobných údajov na likvidovanom prístroji ste zo zákona zodpovedný sami. Zo zákona máte povinnosť vybrať a pritom nezničiť staré batérie a staré akumulátory, ktoré nie sú pevne uzatvorené v prístroji ako aj lampy, ktoré je možné vybrať bez zničenia. Zaneste ich do vhodnej zberne, kde ich môžete bezplatne odovzdať. Postarajte sa prosím o to, aby bol Váš starý prístroj uložený mimo dosah detí až do doby odvezenia.

<b>Váš príspevok k ochrane životného prostredia</b> .....	<b>2</b>
Úspora energie .....	2
<b>Bezpečnostné pokyny a varovné upozornenia</b> .....	<b>7</b>
<b>Popis prístroja</b> .....	<b>14</b>
Zásobník na mlieko detailne .....	15
Spojovacia časť pre trysku na mlieko a zásobník na mlieko .....	15
<b>Ovládacie a zobrazovacie prvky</b> .....	<b>16</b>
Symbole na displeji .....	17
Symbole tlačidiel nápojov .....	18
<b>Princíp ovládania</b> .....	<b>19</b>
Vyvolanie menu a navigácia v menu .....	19
<b>Miele@home</b> .....	<b>20</b>
<b>Prvé uvedenie do prevádzky</b> .....	<b>21</b>
Pred prvým použitím .....	21
Prvé zapnutie a uvedenie do prevádzky .....	21
<b>Naplnenie zásobníka na vodu</b> .....	<b>23</b>
<b>Naplnenie zásobníka na zrná</b> .....	<b>24</b>
<b>Zapnutie a vypnutie</b> .....	<b>25</b>
Zapnutie kávovaru .....	25
Prebudenie kávovaru z pohotovostného režimu .....	25
Pripravte sa na dlhšiu absenciu .....	25
<b>Nahrievanie šálok</b> .....	<b>26</b>
Zapnutie alebo vypnutie nahrievača šálok .....	26
Predhriatie šálok .....	26
<b>Nastavenie centrálnych trysiek na výšku šálky</b> .....	<b>27</b>
<b>Príprava nápojov</b> .....	<b>28</b>
Káva .....	28
Kávové nápoje detail .....	28
Príprava mlieka a alternatívnych mliečnych produktov .....	28
Príprava nádoby na mlieko .....	29
Príprava kartóna mlieka s tryskou na mlieko .....	30
Príprava kávového nápoja .....	31
Stornovanie prípravy .....	31
DoubleShot .....	31
Príprava 2 porcií ☐ .....	31
Kanvička kávy: Príprava viacero šálok kávy hneď po sebe .....	32
Príprava kávových nápojov z mletej kávy .....	32

# Obsah

---

Čaj.....	33
Čajové nápoje detail.....	33
Príprava čaju.....	34
TeaTimer manuálne spustiť.....	34
Príprava teplej a horúcej vody.....	34
<b>Režim Expert.....</b>	<b>35</b>
Zapnutie a vypnutie Expert režimu.....	35
Zmena množstva nápoja v režime Expert.....	35
<b>Stupeň mletia.....</b>	<b>36</b>
Rozpoznanie správneho brúsenia.....	36
Prestavenie jemnosti mletia.....	36
<b>Parametre.....</b>	<b>37</b>
Množstvo nápoja.....	37
Mleté množstvo.....	37
Predsparenie mletej kávy.....	37
Teplota sparenia kávových nápojov.....	37
Zobrazenie a zmena parametrov.....	37
Zmena množstva nápoja.....	38
<b>Profily.....</b>	<b>39</b>
Profily.....	39
Vytvorenie profilu.....	39
Príprava nápojov z jedného profilu.....	39
Zmena nápojov v profile.....	39
Spracovanie profilov.....	39
Nastavenie zmeny profilu.....	40
Zmena názvu.....	40
Vymazanie profilu.....	40
<b>MobileStart .....</b>	<b>41</b>
Príprava MobileStart.....	41
Zapnutie a vypnutie MobileStart  .....	41
<b>Nastavenia.....</b>	<b>42</b>
Zobraziť a zmeniť Nastavenia.....	42
Jazyk.....	42
Timer: Vypnutie po.....	42
TeaTimer.....	42
Hlasitosť.....	42
Displej-jas.....	42
Osvetlenie.....	42
Info (zobraziť informácie).....	42
Nadmorská výška.....	42

Režim Performance.....	43
Eco režim.....	43
Režim Barista .....	43
Režim Latte.....	43
Párty režim.....	43
Tvrdosť vody.....	43
Zablokovanie sprevádzkovania  .....	44
Miele@home .....	44
Vzdialené ovládanie.....	45
Vzdialená aktualizácia .....	45
Verzia softvéru .....	46
Výstavná prevádzka.....	46
Nastavenia z výroby .....	46
<b>Čistenie a ošetrovanie .....</b>	<b>47</b>
Prehľad intervalov čistenia .....	47
Ručné čistenie alebo čistenie v umývačke riadu.....	48
Nevhodné čistiace prostriedky.....	49
Čistenie odkvapkávacej misky a nádoby na kávovú usadeninu .....	49
Čistenie odkvapkávacieho plechu.....	50
Čistenie zásobníka na vodu .....	50
Čistenie sitka zásobníka na vodu .....	51
Čistenie centrálného vývodu .....	51
Čistenie parnej trysky .....	53
Čistenie rozvodu mlieka a oplachového ventilu .....	54
Čistenie trysky na mlieko .....	55
Čistenie nádoby na mlieko .....	55
Zásobník na zrnkovú kávu a zásobník na mletú kávu čistenie.....	56
Čistenie sparovacej jednotky a vnútorného priestoru.....	56
Čistenie plášte .....	58
Vyvolanie menu „Ošetrovanie“ .....	58
Preplachovanie prístroja .....	58
Čistenie rozvodu mlieka .....	58
Čistenie rozvodu mlieka .....	58
Odmastenie sparovacej jednotky.....	59
Odvápňovanie prístroja.....	61
<b>Čo robiť, keď' ... .....</b>	<b>63</b>
Hlásenia na displeji .....	63
Nečakané prejavy kávovaru.....	66
Neuspokojivý výsledok .....	73
<b>Preprava .....</b>	<b>75</b>
Prečistenie kávovaru parou .....	75
Bezpečné zabalenie kávovaru.....	75

# Obsah

---

<b>Servisná služba a záruka</b> .....	<b>76</b>
Kontakt pri poruchách.....	76
Záruka.....	76
<b>Príslušenstvo</b> .....	<b>77</b>
<b>Elektrické pripojenie</b> .....	<b>78</b>
<b>Pokyny pre umiestnenie</b> .....	<b>79</b>
<b>Rozmery prístroja</b> .....	<b>80</b>
<b>Technické údaje</b> .....	<b>81</b>
<b>Prehlásenie o zhode</b> .....	<b>82</b>

## Bezpečnostné pokyny a varovné upozornenia

Tento kávovar zodpovedá predpísaným bezpečnostným ustanoveniam. Neodborné použitie však môže viesť k poškodeniu osôb a vecí.

Skôr ako uvediete kávovar do prevádzky, pozorne si prečítajte návod na použitie. Uvádzajú sa v ňom dôležité pokyny pre inštaláciu a ohľadne bezpečnosti, použitia a údržby. Týmto sa chránite a zabránite škodám na kávovare.

Na základe normy IEC 60335-1 Miele dôrazne upozorňuje na to, aby ste si bezpodmienečne prečítali a dodržiavali kapitolu týkajúcu sa „Montáže a pripojenia“ ako aj bezpečnostné upozornenia a výstrahy.

Miele nezodpovedá za škody, ktoré vzniknú v dôsledku nedodržania týchto pokynov.

Návod na použitie uschovajte a prenechajte ho prípadnému novému majiteľovi.

# Bezpečnostné pokyny a varovné upozornenia

---

## Používanie na stanovený účel

- ▶ Tento kávovar je určený pre používanie v domácnostiach.
- ▶ Kávovar nie je určený pre používanie vo vonkajších priestoroch.
- ▶ Kávovar sa smie používať výlučne v nadmorskej výške menšej ako 2000 m.
- ▶ Kávovar používajte výlučne vrámci domáceho používania na prípravu nápojov ako espresso, kapučíno, Latte macchiato a iné. Všetky ostatné spôsoby použitia sú neprípustné.
- ▶ Osoby, ktoré nie sú pre ich fyzické, zmyslové alebo duševné schopnosti, alebo kvôli svojej neskúsenosti alebo nevedomosti schopné kávovar sami bezpečne obsluhovať, musia byť počas obsluhy pod dozorom.

Tieto osoby smú kávovar používať bez dozoru len vtedy, ak im bola jeho obsluha vysvetlená tak, že ho dokážu bezpečne používať. Musia byť schopné rozoznať a chápať možné nebezpečenstvo v prípade chybnjej obsluhy.

## Deti v domácnosti

 Nebezpečenstvo popálenia a obarenia na tryskách.

Pokožka detí reaguje citlivejšie na vysoké teploty ako pokožka dospelých.

Zabráňte deťom, aby sa dotýkali horúcich častí kávovaru alebo siahali pod trysky.

- ▶ Kávovar postavte mimo dosah detí.
- ▶ Zabráňte deťom mladším ako 8 rokov kontaktu s kávovarom a elektrickým pripojením.
- ▶ Deti od 8 rokov smú kávovar používať bez dozoru len vtedy, ak im bola jeho obsluha vysvetlená tak, že ho dokážu bezpečne používať. Deti od 8 rokov musia byť schopné rozoznať a chápať možné nebezpečenstvo v prípade chybnjej obsluhy.
- ▶ Dávajte pozor na deti, ktoré sa zdržujú v blízkosti kávovaru. Nikdy sa nenechajte hrať deťom s prístrojom.
- ▶ Deti nesmú kávovar čistiť, len ak majú 8 rokov, alebo sú staršie a sú pod dozorom.



# Bezpečnostné pokyny a varovné upozornenia

---

- ▶ Uvedome si, že espresso a káva nie sú nápoje pre deti.
- ▶ Nebezpečenstvo zadusením. Pri hre sa môžu deti zamotať do obalového materiálu (napr. fólií), alebo si obalový materiál navliecť na hlavu a udusiť sa. Odložte obalový materiál z dosahu detí.

## Technická bezpečnosť

- ▶ Poškodenia na kávovare môžu ohroziť Vašu bezpečnosť. Skôr ako prístroj zabudujete skontrolujte, či nemá viditeľné poškodenia. Nikdy neuvádzajte poškodený kávovar do prevádzky.
- ▶ Pred pripojením kávovaru bezpodmienečne porovnajte pripojovacie údaje (napätie a frekvencia) uvedené na typovom štítku s parametrami elektrickej siete.  
Tieto údaje musia bezpodmienečne súhlasiť, aby nevznikli škody na prístroji. V prípade pochybností sa pýtajte kvalifikovaného elektrikára.
- ▶ Elektrická bezpečnosť tohto kávovaru je zabezpečená len vtedy, keď je pripojený k systému s ochranným vodičom, nainštalovaným podľa predpisov. Táto základná bezpečnostná požiadavka musí byť splnená. V prípade pochybností nechajte elektrickú inštaláciu skontrolovať kvalifikovaným elektrikárom.
- ▶ Dočasná alebo trvalá prevádzka sebestačného alebo nie sieťovo synchronizovaného zariadenia na dodávku energie (ako napr. ostrovné siete, back-up systémy) je možná. Predpokladom pre prevádzku je, aby malo zariadenie na dodávku energie údaje v súlade s nariadením EN 50160 prípadne porovnateľné.  
Ochranné opatrenia určené pre inštaláciu tohto Miele produktu v domácnosti musia byť zabezpečené aj pre ostrovnú prevádzku alebo nie sieťovo synchronizovanú prevádzku čo sa týka jej funkcie ako aj spôsobu práce, alebo musia byť nahradené rovnocennými opatreniami pri inštalácii. Tak ako je to napríklad popísané v aktuálnom zverejnení VDE-AR-E 2510-2.
- ▶ Kávovar nepripájajte k elektrickej sieti cez viacnásobnú zástrčku alebo predlžovací kábel. Tieto nezaručujú nevyhnutnú bezpečnosť prístroja (nebezpečenstvo požiaru).
- ▶ Kávovar sa nesmie prevádzkovať na nestabilných miestach (napr. na lodiach).
- ▶ Ak zistíte poškodenie alebo zacítite zápach zo zahrievania, ihneď vytiahnite zástrčku.

## Bezpečnostné pokyny a varovné upozornenia

---

- ▶ Dbajte pritom na to, aby el. pripojenie nebolo zaseknuté, alebo aby sa neodieralo o ostré hrany.
- ▶ Dbajte na to, aby el. pripojenie neprevísalo. Nebezpečenstvo potknutia sa a tým možné poškodenie kávovaru.
- ▶ Kávovar používajte výlučne pri teplote okolia medzi +10 °C a +38 °C.
- ▶ Kávovar postavte minimálne v 850 mm výške od podlahy.
- ▶ Nebezpečenstvo prehriatia. Dbajte na dostatočné vetranie a odvetrávanie kávovaru. Kávovar počas prevádzky neprikrývajte utierkami a podobným.
- ▶ Ak ste kávovar umiestnili za zatvorené čelo nábytku, prevádzkujte ho výlučne pri otvorených nábytkových dvierkach. (viď kapitola „Pokyny pre umiestnenie“ pre minimálnu veľkosť výklenku). Za čelom nábytku sa hromadí teplo a vlhkosť. Tým sa môže poškodiť prístroj a/alebo nábytok okolo neho. Keď je kávovar v prevádzke, dvierka nábytku nezatvárajte. Dvierka nábytku zatvorte až po úplnom vychladnutí kávovaru.
- ▶ Kávovar chráňte pred vodou a postriekaním vodou. Neponárajte kávovar do vody.
- ▶ Opravy elektrických prístrojov vrátane elektrického pripojovacieho vedenia smú vykonávať len autorizovaní Miele odborní pracovníci. Neodbornými opravami môže byť užívateľ vystavený značnému nebezpečenstvu.
- ▶ Nárok na záruku zaniká, ak opravy kávovaru nevykonáva autorizovaná servisná služba Miele.
- ▶ Pri opravách musí byť kávovar odpojený od elektrickej siete. Kávovar je odpojený od elektrickej siete len vtedy, keď
  - je zástrčka kávovaru vytiahnutá. Neťahajte pritom za sieťový kábel, ale len za zástrčku.
  - sú poistky domovej inštalácie vypnuté.
  - sú úplne vyskrutkované poistky domovej elektrickej inštalácie.
- ▶ Nikdy neotvárajte kryt kávovaru. Dotyk prípojov pod napätím ako aj zmena elektrickej a mechanickej konštrukcie Vás ohrozujú a môžu spôsobiť poruchu funkcie kávovaru.

## Prevádzkové zásady

 Nebezpečenstvo popálenia a obarenia na tryskách.

Vychádzajúce kvapaliny a para sú veľmi horúce.

Keď z trysiek vystupujú horúce kvapaliny alebo para, nedávajte pod ne časti tela.

Nedotýkajte sa horúcich častí.

Z trysiek môže striekať horúca kvapalina alebo para. Dávajte preto pozor, aby boli centrálné trysky čisté a správne namontované.

Aj voda v odkvapkávacej miske môže byť veľmi horúca. Odkvapkávaciú misku opatrne vyprázdňte.

 Nebezpečenstvo poranenia očí!

Nikdy sa do osvetlenia nepozerajte optickými prístrojmi (lupou alebo pod.).

- ▶ Dbajte na nasledujúce pokyny týkajúce sa použitej vody:
  - Kvalita vody musí zodpovedať nariadeniu o pitnej vode v príslušnej krajine, v ktorej sa bude kávovar prevádzkovať.
  - Pri prevádzke so zásobníkom na vodu: Do zásobníka na vodu naplňte výlučne studenú, čerstvú vodu. Teplá alebo horúca voda, alebo iné kvapaliny môžu kávovar poškodiť.
  - Vodu vymieňajte denne, aby ste zabránili tvorbe choroboplodných zárodkov.
  - Nepoužívajte vodu sýtenú kyselinou uhličitou.
- ▶ Za týmto účelom naplňte zásobník na zrnkovú kávu výlučne praženými kávovými zrnami. Zásobník na zrnkovú kávu neplňte kávovými zrnami ošetrenými prídavnými látkami alebo mletou kávou.
- ▶ Do zásobníka na zrnkovú kávu nelejte kvapaliny.
- ▶ Nepoužívajte surovú kávu (zelené, nepražené kávové zrná) alebo kávové zmesi obsahujúce surovú kávu. Surové kávové zrná sú veľmi tvrdé a obsahujú ešte zvyškovú vlhkosť. Mlynček kávovaru sa môže poškodiť už pri prvom mletí.
- ▶ Kávovar neplňte kávovými zrnami upravenými alebo ochutenými cukrom, karamelom a pod., ani tekutinami obsahujúcimi cukor. Cukor prístroj zničí.
- ▶ Do zásobníka na mletú kávu plňte výlučne len pomleté kávové zrná.

## Bezpečnostné pokyny a varovné upozornenia

---

- ▶ Nepoužívajte žiadnu karamelizovanú mletú kávu. V nej obsiahnutý cukor zalepí a upchá sparovaciu jednotku kávovaru. Čistiaca tableta na odmastenie sparovacej jednotky nerozpustí zlepenia.
- ▶ Používajte výlučne mlieko bez prísad. Väčšina prísad obsahujúcich cukor zalepí rozvod mlieka.
- ▶ Ak používate živočíšne mlieko, používajte výlučne pasterizované mlieko.
- ▶ Ak pripravujete čajové nápoje, dodržujte pokyny výrobcu potravín.
- ▶ Nedávajte pod centrálné trysky žiadne horľavé alkoholové zmesi. Plastové časti kávovaru by mohli od plameňa chytiť a roztaviť sa.
- ▶ Nepoložte na alebo vedľa kávovaru žiaden otvorený oheň, napr. sviečku. Kávovar by sa mohol od plameňa zapáliť a oheň rozšíriť.
- ▶ Pomocou kávovaru nečistite žiadne predmety.

### Príslušenstvo a náhradné diely

- ▶ Len pri originálnych náhradných dieloch zaručuje Miele, že spĺňajú bezpečnostné požiadavky. Pokazené časti sa smú vymeniť len za originálne náhradné diely Miele.
- ▶ Používajte výlučne originálne príslušenstvo Miele. V prípade montáže a zabudovania iných častí zaniká záruka a/alebo ručenie poskytované spoločnosťou Miele.
- ▶ Miele Vám poskytuje až 15 ročnú, najmenej ale 10 ročnú záruku na dodanie náhradných dielov pre zachovanie funkčnosti po ukončení sériovej výroby Vášho kávovaru.

### Čistenie a ošetrovanie

- ▶ Dbajte prosím pritom na príslušné pokyny v kapitole „Čistenie a ošetrovanie“.
- ▶ Kávovar a nádobu na mlieko (podľa modelu v rozsahu dodávky) čistite denne, obzvlášť pred prvým použitím.
- ▶ Dbajte na to, aby ste časti, ktorými prechádza mlieko starostlivo a pravidelne čistili. Mlieko obsahuje prirodzené zárodky, ktoré sa môžu pri nedostatočnom čistení rozmnožovať.
- ▶ Na čistenie nepoužívajte parný čistiaci stroj. Para z parného čistiaceho zariadenia sa môže dostať k častiam pod napätím a spôsobiť skrat.

## Bezpečnostné pokyny a varovné upozornenia

---

► V závislosti od tvrdosti použitej vody musíte kávovar pravidelne odvápnovať. Ak máte veľmi vápenatú vodu, prístroj odvápnujte častejšie. Miele neručí za škody vzniknuté nedostatočným odvápnovaním, chybnými odvápnovacími prostriedkami alebo nevhodnými koncentraciami.

► Odmasťujte sparovaciu jednotku pravidelne čistiacimi tabletami. V závislosti od obsahu tuku používaného druhu kávy sa môže sparovacia jednotka rýchlejšie upchať.

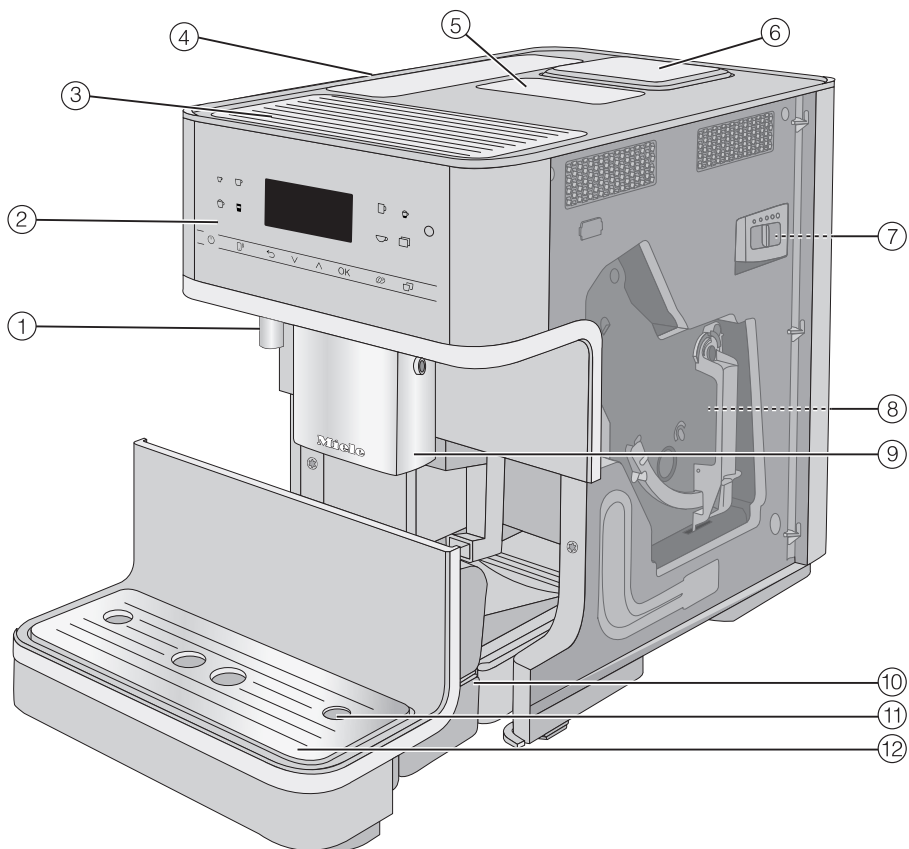
► Usadeniny z espresa/kávy patria do bioodpadu alebo na kompost, nie do odtoku drezu. Odtok sa tým môže upchať.

### **Pre prístroje s nerezovými plochami platí:**

► Nelepte na nerezové plochy štítky s poznámkami, priehľadnú lepiacu pásku alebo iné lepiace prostriedky.

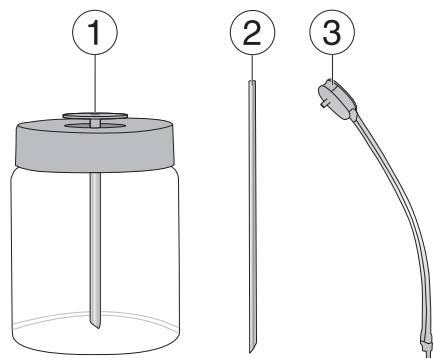
► Nerezové plochy sú citlivé na poškrabanie. Samotné magnety môžu spôsobiť škrabance.

# Popis prístroja



- ① vývod horúcej vody
- ② ovládací panel
- ③ nahrievanie šálok
- ④ zásobník na vodu
- ⑤ zásobník na mletú kávu
- ⑥ zásobník na zrnkovú kávu
- ⑦ prestavenie stupňa mletia (za dvierkami prístroja)
- ⑧ sparovacia jednotka (za dvierkami prístroja)
- ⑨ výškovo nastaviteľné centrálny odtok
- ⑩ odkvapkávacia miska s vrchnákom a nádoba na kávovú usadeninu
- ⑪ uchytenie pre rozvod mlieka
- ⑫ spodný panel s odkvapkávacím plechom

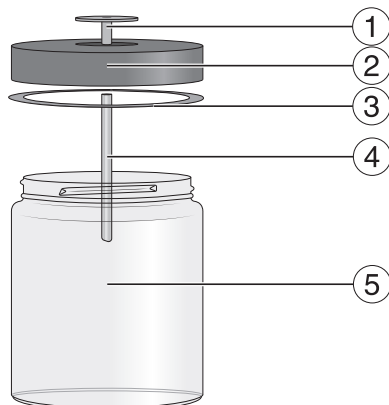
\* podľa modelu: CM 6360, CM 6560



- ① nádoba na mlieko\*
- ② tryska na mlieko
- ③ rozvod mlieka s oplachovacím ventilom

\* podľa modelu: CM 6360, CM 6560

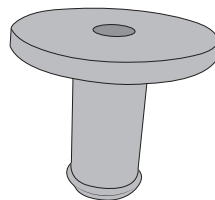
### Zásobník na mlieko detailne



- ① spojovacia časť
- ② veko
- ③ tesniaci krúžok
- ④ nerezová trubka
- ⑤ sklo

### Spojovacia časť pre trysku na mlieko a zásobník na mlieko

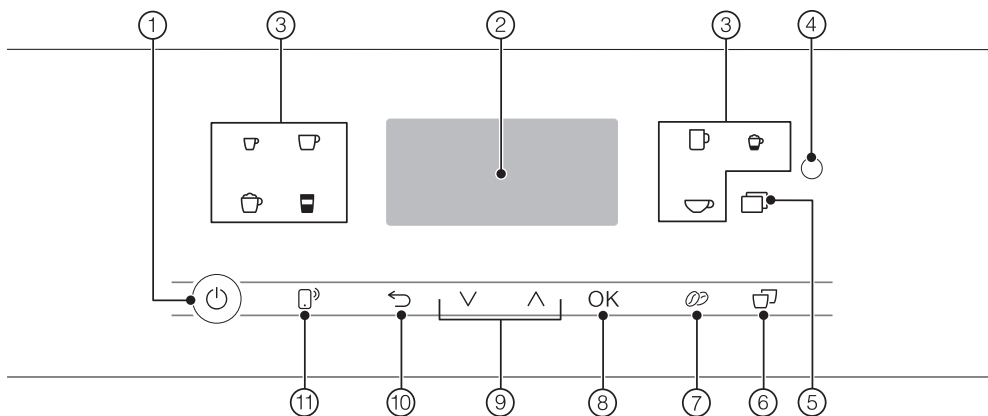
Mlieko môžete pripraviť pomocou trysky na mlieko alebo zásobníkom na mlieko (v závislosti od modelu).




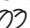





Spojovacia časť je súčasťou rozsahu dodávky a zasunie sa buď na trysku na mlieko alebo na veko zásobníka na mlieko.

Pri dodaní je spojovacia časť voľne priložená alebo sa nachádza na vrchnáku zásobníka na mlieko (podľa modelu). Spojovaciu časť môžete jemne vytlačiť z vnútornej strany vrchnáku zásobníka na mlieko.

# Ovládacie a zobrazovacie prvky









- ①  **tlačidlo zap./vyp.**   
Zapnutie a vypnutie kávovaru
- ②  **displej**  
Zobraziť informácie k aktuálnej činnosti alebo stavu
- ③  **tlačidlá nápojov**  
Príprava nápojov
- ④  **optické rozhranie**  
(len pre servisnú službu Miele)
- ⑤  **senzorové tlačidlo** 
  - Príprava ďalších nápojov: Ristretto, Cappuccino italiano, Flat white, Caffè Latte, Café au lait, horúca mlieka a mliečna pena, horúca voda, teplá voda, funkcia kanvička kávy
  - Programy ošetrovania
  - Profily
  - Nastavenia
- ⑥  **senzorové tlačidlo „2 porcie“**   
príprava 2 porcií jedného nápoja naraz
- ⑦  **senzorové tlačidlo „dvojitá dávka“**   
pre obzvlášť silný, aromatický kávový nápoj s dvojitým množstvom kávového prášku pri rovnakom množstve vody
- ⑧  **senzorové tlačidlo OK**  
Potvrďte hlásenia na displeji a uložte nastavenia
- ⑨  **tlačidlá so šípkou**   
listovanie v zoznamoch výberu, označenie výberu alebo zmena hodnôt
- ⑩  **senzorové tlačidlo „späť“**   
skočiť späť do najbližšieho menu hore a stornovať nežiadúce aktivity
- ⑪  **senzorové tlačidlo MobileStart**   
aktivácia diaľkového spustenia prípravy nápoja pomocou aplikácie Miele



## Symbole na displeji








K textu sa môžu dodatočne zobrazíť nasledovné symboly:

symbol	vysvetlenie
	Symbol označuje menu „Nastavenia“ bod v menu „Jazyk“.
	Tento symbol znamená dodatočné informácie a pokyny pre obsluhu. Prípadne potvrdte hlásenia pomocou <i>OK</i> .
	Symbol sa zobrazí, ak je zablokovanie sprevádzkovania aktívované. Obsluha je zablokovaná.
	Bol spustený kuchynský budík TeaTimer (vid' kapitola „Čaj“, odstavec „TeaTimer“). Zostávajúci čas vylúhovania sa zobrazí vedľa symbolu.
	Symbol sa zobrazí počas odvápnovania. (Okrem iného sa symbol nachádza na nádržke na vodu: vodu naplniť po toto označenie.)
	Ak je pre kávovar aktivované Miele@home, WiFi spojenie sa zobrazí s týmito symbolmi. Symboly pritom zobrazujú silu WiFi spojenia s odstupňovaním od silného po nepripojené.

# Ovládacie a zobrazovacie prvky

---

## Symbole tlačidiel nápojov

-  Espresso
-  Káva
-  Veľká káva
-  Kapučíno
-  Latte macchiato
-  Espresso macchiato
-  Voda na čaj

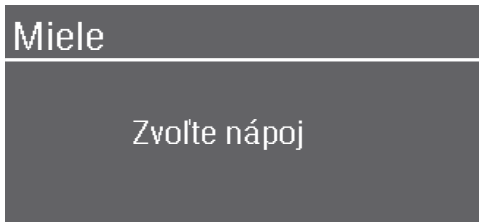
## Senzorové tlačidlá

Kávovar obsluhujete dotykom prsta na senzorové tlačidlá.

Pri každom dotyku tlačidla zaznie akustický signál. Hlasitosť tónov tlačidiel môžete upraviť alebo tóny tlačidiel vypnúť (viď kapitola „Nastavenia“, odstavec „Hlasitosť“).


## Menu nápoje

V menu nápoje sa nachádzate, keď sa na displeji zobrazí Zvoľte nápoj.



Ďalšie nápoje nájdete v menu Ďalšie (senzorové tlačidlo )

## Vyvolanie menu a navigácia v menu

Na vyvolanie menu stlačte príslušné tlačidlo, napr. senzorové tlačidlo .



V danom menu môžete spúšťať akcie alebo meniť nastavenia. Stĺpec vpravo na displeji zobrazuje, že nasledujú ďalšie možnosti alebo ďalší text.

Ak chcete vybrať jeden bod v menu, tlačte tlačidlá šípok  $\wedge \vee$  pokým sa želaný bod menu svetlo nepodsvieti.

Akonáhle sa zobrazí hodnota, upozornenie alebo nastavenie, ktoré môžete potvrdiť, senzorové tlačidlo OK svieti oranžovým.

Na potvrdenie výberu stlačte senzorové tlačidlo OK.

V zozname výberu spoznáte podľa zatrhnutia  $\checkmark$ , ktoré nastavenie je aktuálne zvolené.

## Opustenie menu alebo storno akcie

Pre opustenie menu stlačte senzorové tlačidlo  $\leftarrow$ .

Alebo znovu stlačte oranžovo svietiace senzorové tlačidlo pre návrat do menu nápojov.

Váš kávovar je vybavený integrovaným WiFi modulom.

Zaistíte preto, aby bol v mieste inštalácie Vášho kávovaru k dispozícii dostatočne silný signál Vašej WiFi siete.

Pre použitie potrebujete:

- WiFi sieť
- aplikáciu Miele
- užívateľský účet v Miele (užívateľský účet môžete vytvoriť pomocou aplikácie Miele)

Aplikácia Miele Vás vedie nadväzovaním spojenia kávovaru a domácej WiFi siete.

Potom čo Váš kávovar zapojíte do WiFi siete, môžete pomocou aplikácie Miele vykonávať napríklad nasledujúce akcie:

- Inštalácia aktualizácií softvéru
- Vypolať informácie o stave prevádzky Vášho kávovaru
- Meniť nastavenia Vášho kávovaru
- Obsluhovať Váš kávovar vzdialene

Zapojením Vášho kávovaru do WiFi siete sa zvýši spotreba elektrickej energie, aj keď je kávovar vypnutý.

## Disponibilita WiFi spojenia

WiFi spojenie zdieľa frekvenčný rozsah s inými zariadeniami (napr. mikrovlnkami, diaľkovo ovládanými hračkami). Kvôli tomu sa môžu vyskytovať dočasné alebo úplné poruchy spojenia. Preto nie je možné zaručiť trvalú disponibilitu ponúkaných funkcií.

## Disponibilita Miele@home

Použitie aplikácie Miele závisí na dostupnosti služieb Miele@home vo Vašej krajine.

Služby Miele@home nie sú k dispozícii v každej krajine.

Informácie o dostupnosti získate na internetovej stránke [www.miele.com](http://www.miele.com).

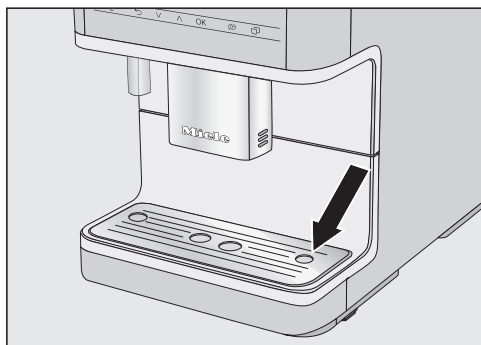
## Aplikácie Miele

Aplikáciu Miele si môžete stiahnuť zadarmo z Apple App Store® alebo Google Play Store™.



### Pred prvým použitím

- Odstráňte prípadné informačné štítky.




- Odstráňte ochrannú fóliu z odkvapkavacieho plechu a nasadte ho do spodného panelu.
- Kávovar postavte na rovnú plochu odolnú voči vode (viď kapitola „Pokyny pre umiestnenie“).

Skôr ako kávovar naplníte vodou a kávovými zrnami, prístroj dôkladne vyčistite. Dodržiavajte pokyny z kapitoly „Čistenie a údržba“, napr. čistite zásobník na kávu suchou, mäkkou handričkou.

- Vyčistite zásobník na vodu, zásobník na kávu a centrálny vývod.
- Vyberte zásobník na vodu a naplňte ho čerstvou, studenou vodou. Dbajte na značenie „max.“ a zásobník na vodu opäť nasadte.
- Zložte kryt zo zásobníka na kávové zrná, naplňte ho kávovými zrnami a opäť kryt nasadte.
- Zasuňte zástrčku kávovaru do zásuvky.

### Prvé zapnutie a uvedenie do prevádzky

- Stlačte tlačidlo zap./vyp. , v prípade, že sa na displeji nič nezobrazí.

### Voľba jazyka displeja

- Zvoľte požadovaný jazyk displeja.

Prípadne sa objaví otázka na vaše stanovisko.

### Aktivácia spojenia (Miele@home)

Váš kávovar môžete spojiť s Vašou domácou WiFi sieťou.

Počas uvádzania do prevádzky sa na displeji zobrazí: Vytvoriť „Miele@home“

**Tip:** Miele@home môžete pre Váš kávovar aktivovať aj neskôr. Zvoľte potom Preskočiť.

- Skontrolujte, či je signál Vašej WiFi siete v mieste inštalácie kávovaru dostatočne silný.
- Stlačte Ďalej.
- Zvoľte požadovaný spôsob pripojenia.
- Nasledujte pokyny na displeji kávovaru a v aplikácii Miele.

Na displeji sa zobrazí Spojenie úspešne vytvorené.

- Stlačte OK, aby ste pokračovali s uvedením do prevádzky.

# Prvé uvedenie do prevádzky

## Nastavenie tvrdosti vody

Príslušná vodáreň Vám môže poskytnúť informácie o tvrdosti miestnej vody.

Ďalšie informácie k nastaveniu tvrdosti vody vid' kapitola „Menu nastavenia, Tvrdosť vody“.

- Zadajte Vašu miestnu tvrdosť vody (v °dH) a potvrdte pomocou *OK*.

## Zvoľte Režim Performance

Môžete si na základe Vašej obľúbenej kávy zvoliť vhodný režim Performance (vid' kapitola „Nastavenia“, odstavec „Režim Performance“).

- **Eco režim:** Tento režim je režim šetriaci energiu.
- **Režim Barista:** Tento režim je optimalizovaný pre vynikajúci pôžitok z kávy.
- **Režim Latte:** V tomto režime môžete pripraviť nápoje s mliekom výrazne rýchlejšie.

- Zvoľte požadovaný režim Performance.
- Potvrdte pomocou *OK*.

Tým je uvedenie do prevádzky úspešne ukončené.

- Potvrdte pomocou *OK*.


Kávovar sa nahrieva a oplachuje rozvod. Umývacia voda vyteká z centrálného rozvodu.

- Skôr ako prvý krát pripravíte mlieko, prepláchnite rozvod mlieka (vid' kapitola „Čistenie a ošetrovanie“, odstavec „Prepláchnutie rozvodu mlieka“).


Pamätajte si, že plná kávová aróma a typická crema sa úplne vyvinú až po niekoľkých prípravách kávy.

Pri uvádzaní do prevádzky zlikvidujte prvé 2 kávové nápoje, tým sú z kontroly vo výrobe všetky zvyšky kávy v sparovacom systéme odstránené.

Pri prvých kávových nápojoch sa zomeli väčšie množstvo kávových zŕn. Preto sa môžu zbierať zvyšky mletej kávy na vrchnáku odkvapkávacej misky.


Ak chcete vypnúť kávovar po použití, stlačte tlačidlo zap./vyp. . **Nevyťahujte** sieťovú zástrčku - ak kávovar krátko po spustení odpojíte od elektrickej siete, budete musieť spustiť uvedenie do prevádzky opäť.

## Naplnenie zásobníka na vodu

 Nebezpečenstvo ohrozenia zdravia vodou s choroboplodnými zárodkami.

Vo vode, ktorá stojí v zásobníku dlhšiu dobu, sa môžu tvoriť choroboplodné zárodky a môžu ohroziť Vaše zdravie.

Vymieňajte **denne** vodu v zásobníku vody.

 Nebezpečenstvo poškodenia mlynčeka neodborným používaním. Nevhodné tekutiny ako teplá alebo horúca voda, ako aj iné tekutiny môžu kávovar poškodiť.

Voda s obsahom kyseliny uhličitej spôsobuje silné zväpenatenie kávovaru.

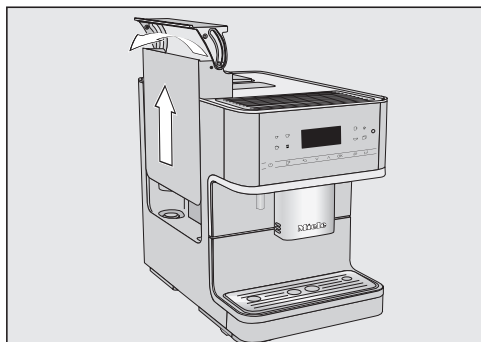
Pri prevádzke so zásobníkom na vodu: Do zásobníka na vodu naplňte výlučne studenú, čerstvú vodu.

Ak je zásobník na vodu umiestnený o niečo vyššie alebo šikmo, vypúšťací ventil nemôže správne zapadnúť a voda môže vytekať.

Skontrolujte, či je priestor pod zásobníkom na vodu znečistený.

Vyčistite prípadne plochu pod zásobníkom na vodu.

- Zásobník na vodu vytiahnite za rúkoväť smerom hore.
- Do zásobníka na vodu napustite až po značenie *max.* studenú, čerstvú pitnú vodu.
- Opäť nasadte zásobník na vodu.



- Zatlačte vpravo na veko.

## Naplnenie zásobníka na zrná

**⚠** Nebezpečenstvo poškodenia mlynčeka neodborným používaním.

Ak zásobník na zrnkovú kávu naplníte nevhodnými látkami ako tekutinami, mletou kávou alebo zrnkovou kávou ošetrovanou cukrom, karamelom a pod., kávovar sa poškodí.

Mlynček môže poškodiť aj surová káva (zelené, nepražené kávové zrná) alebo kávové zmesi obsahujúce surovú kávu. Surové kávové zrná sú veľmi tvrdé a obsahujú zvyškovú vlhkosť.

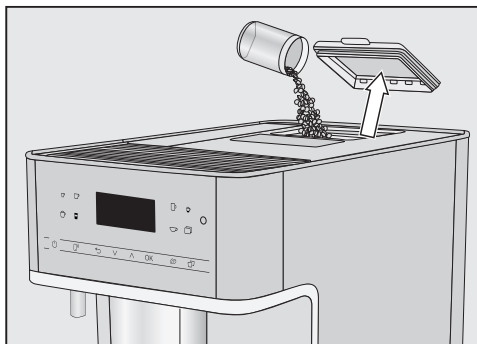
Mlynček kávovaru sa môže poškodiť už pri prvom mletí.

Za týmto účelom naplňte zásobník na zrnkovú kávu výlučne praženými kávovými zrnami.

Kávu alebo espresso môžete pripravovať z celých pražených kávových zŕn, ktoré kávovar pre každú porciu čerstvo namlie. Za týmto účelom naplňte zásobník na zrnkovú kávu kávovými zrnami.

Alternatívne môžete pripravovať kávové nápoje z už zomletej kávy - kávového prášku.

**Tip:** Surovú kávu môžete zomlieť mlynčekom na orechy alebo na semená. Takéto mlynčeky majú spravidla rotujúci nerezový nôž. Namletú surovú kávu plňte **po porciách** do zásobníka na mletú kávu a pripravte si želaný kávový nápoj.



- Zložte vrchnák nádoby na zrná.
- Naplňte zásobník na zrnkovú kávu kávovými zrnami.
- Opäť nasadzte vrchnák.

**Tip:** Naplňte len toľko kávových zŕn do nádoby na zrná, koľko potrebujete na pár dní.

Káva stratí pri kontakte so vzduchom svoju arómu.



## Zapnutie kávovaru

- Stlačte tlačidlo vyp./zap. .

Kávovar sa nahrieva a oplachuje rozvody. Z centrálnych trysiek vyteká horúca voda.

Ak sa na displeji zobrazí Zvoľte nápoj, môžete pripravovať nápoje.

Keď je kávovar už nahriaty na prevádzkovú teplotu, rozvody sa pri zapnutí neprepláchnu.

## Prebudenie kávovaru z pohotovostného režimu

Za účelom šetrenia energie sa displej po 7 minútach vypne, ak sa nedotknete žiadneho sensorového tlačidla alebo neprebiehajú žiadne programy pre ošetrovanie. Sensorové tlačidlo OK bliká, pokiaľ je kávovar zapnutý.

- Aby ste kávovar aktivovali a mohli opäť pripravovať nápoje, stlačte niektoré sensorové tlačidlo.

## Vypnutie kávovaru

- Stlačte tlačidlo vyp./zap. .

Ak ste pripravovali nápoj s mliekom, na displeji sa zobrazí Oplachovací ventil vložte do odkvapkávacieho plechu.

- Ak ste rozvod mlieka zasunuli do odkvapkávacieho plechu, stlačte OK.

Ak ste si pripravili jeden kávový nápoj, kávovar pred vypnutím prepláchnu rozvody,

## Pripravte sa na dlhšiu absenciu

Ak kávovar nebudete používať dlhšie ako tri dni, napr. počas dovolenky, pripravte ho na to.

- Vyprázdňte odkvapkávaciu misku, nádobu na odpad a zásobník na vodu.
- Všetky časti dôkladne vyčistite, aj sparovaciu jednotku a vnútro prístroja.
- Poprípade vytiahnite zástrčku, aby ste kávovar odpojili od siete.

## Nahrievanie šálok



Podľa modelu: CM 6360, CM 6560.

Šálky alebo poháre môžete pomocou nahrievača šálok v kávovare predhriať.

Chuť espressa a iných kávových nápojov sa vo vyhriatych šálkach dokáže lepšie rozvinúť a teplota nápoja ostane dlhšie zachovaná.

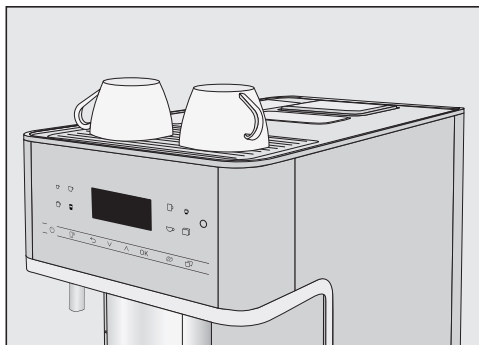
Ak je nahrievač šálok aktivovaný, odkladacia plocha na šálky sa neustále ohrieva pokým je kávovar zapnutý. Tým sa zvyšuje spotreba energie kávovaru.

### Zapnutie alebo vypnutie nahrievača šálok

- Stlačte senzorové tlačidlo .
- Zvoľte Nastavenia  | Nahrievanie šálok.
- Zvoľte požadovanú voľbu.
- Potvrďte pomocou OK.

Nastavenie sa uloží.

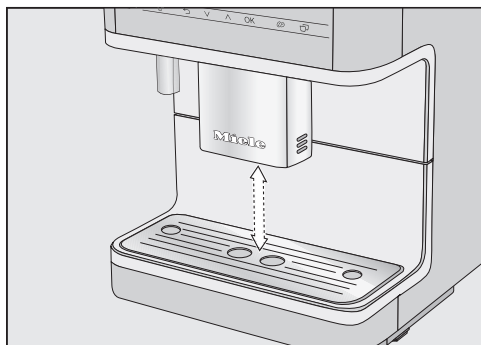
### Predhriatie šálok



- Šálky alebo poháre postavte na nahrievač šálok v kávovare.

## Nastavenie centrálnych trysiek na výšku šálky

Centrálné trysky môžete nastaviť na výšku používaných šálok a alebo pohárov. Tým sa káva alebo espresso tak rýchlo nevychladia a crema zostane dlhšie zachovaná.



- Centrálné trysky potiahnite smerom dole až po okraj nádoby. Alebo posuňte centrálné trysky smerom hore, aby sem zapasovala požadovaná nádoba.

# Príprava nápojov

⚠ Nebezpečenstvo popálenia a obarenia na tryskách.

Vychádzajúce kvapaliny a para sú veľmi horúce a môžu spôsobiť popálenie.

Keď z trysiek vystupujú horúce kvapaliny alebo para, nedávajte pod ne časti tela.

Nedotýkajte sa horúcich častí.

## Káva

### Kávové nápoje detail

S kávovarom môžete pripravovať nasledujúce kávové špeciality:

- **Ristretto** je koncentrované, silné espresso. Rovnaké množstvo mletej kávy ako pri espresse sa pripraví s veľmi malým množstvom vody.
- **Espresso** je silná, aromatická káva s bohatou vrstvou peny farby lieskových orieškov, nazývanou Crema. Na prípravu espresa odporúčame zrnkovú kávu s espresso pražením.
- **Káva** sa od espresa líši väčším množstvom vody a iným pražením kávových zŕn. Na prípravu kávy používajte prosím príslušne upraženú zrnkovú kávu.
- **Preso** je káva s väčším množstvom vody.
- **Cappuccino** pozostáva približne z 2 tretín mliečnej peny a 1 tretiny espresa.
- **Latte macchiato** pozostáva z 1 tretiny horúceho mlieka, mliečnej peny a espresa.
- **Caffè Latte** sa pripravuje z espresa a horúceho mlieka.

- **Cappuccino Italiano** má rovnaký podiel mliečnej peny a espresa ako kapučíno. Ale najskôr sa pripraví espreso a potom mliečna pena.
- **Espresso macchiato** je espresso s malou čiapočkou z mliečnej peny.
- **Flat white** je zvláštna varianta kapučína: Značne väčšie množstvo espresa než mliečnej peny sa postará o intenzívnu arómu.
- **Café au lait** je francúzska kávová špecialita z kávy a mliečnej peny. Café au lait sa servíruje bežne vo väčšej šálke.

Okrem iného môžete pripravovať **horúce mlieko a mliečnu penu**.

### Príprava mlieka a alternatívnych mliečnych produktov

Prísady obsahujúce cukor v kravskom mlieku alebo alternatívnych rastlinných mliečnych výrobkoch, napr. sójových nápojoch, môžu spôsobiť zlepenie mliečnej trubice a častí, ktorými sa mlieko prenáša. Zvyšky z nevhodných tekutín môžu ovplyvniť bezproblémovú prípravu.

Používajte výlučne mlieko bez prísad.

Mlieko obsahuje od prírody zárodoky. Ak používate živočíšne mlieko, používajte výlučne pasterizované mlieko, ako napr. pasterizované kravské.

Horúce mlieko a mliečnu penu môžete pripraviť z kravského mlieka alebo z alternatívnych rastlinných mliečnych výrobkov.

Po vyhrievacej fáze sa v centrálnych tryskách nasaté mlieko ohreje parou a dodatočne napaní na mliečnu penu vzduchom. V závislosti od použitého

mlieka sa veľmi odlišuje konzistencia mliečnej peny. Nie každé mlieko je vhodné na mliečnu penu.

**Tip:** Na dosiahnutie perfektnej konzistencie mliečnej peny používajte studené kravské mlieko (< 10 °C) s minimálnym obsahom bielkovín 3 %.

Obsah tuku v mlieku môžete zvoliť podľa Vášho obľúbenia. S plnotučným mliekom (minimálny obsah tuku 3,5 %) je mliečna pena o niečo krémovejšia než pri odtučnenom mlieku.

Alternatívne mliečne výrobky na rastlinnej báze - ďalej len "alternatívne mliečne výrobky" - obsahujú iné zložky ako napríklad kravské mlieko. V dôsledku prirodzeného usadzovania dochádza k zahusťovaniu alternatívnych mliečnych výrobkov. Pri príprave horúceho mlieka alebo mliečnej peny môžu takéto zahusťovadlá brániť saniu alternatívneho mliečného výrobku.

Bezprostredne pred prípravou alternatívne mliečne výrobky dobre premiešajte.

Alternatívne mliečne výrobky netrepte. Trasenie vedie k nežiaducemu napeneniu obalu a zhoršuje prípravu.

**Tip:** Mliečnu rúru ihneď po príprave ručne opláchnite.

## Príprava nádoby na mlieko

V nádobe na mlieko sa mlieko **necchladí**.

Ak necháte mlieko dlhšiu dobu necchladené v nádobe na mlieko, mlieko sa môže pokaziť (v závislosti od druhu mlieka).

Nenechávajte mlieko, predovšetkým kravské dlhšiu dobu necchladené v nádobe na mlieko.

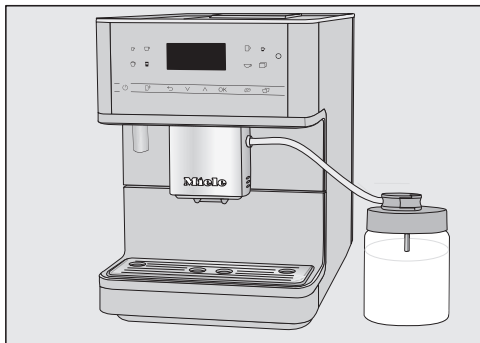
Dodržiavajte pokyny výrobcu týkajúce sa trvanlivosti použitého mlieka.

Ak ste dlhšiu dobu nepripravovali žiadne mlieko, prepláchnite pred prípravou nápoja rozvod mlieka.

**Tip:** Používajte studené mlieko (< 10 °C) aby ste si pripravili kvalitatívne dobrú mliečnu penu.

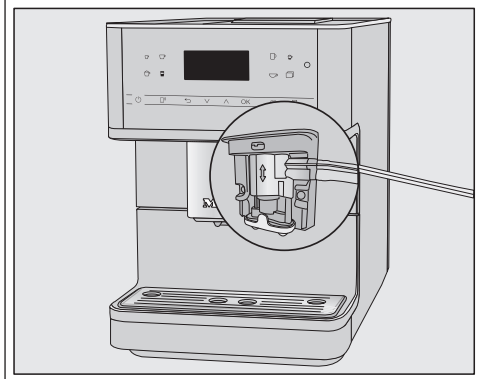
- Spojovaciu časť nasuňte zhora do vrchnáka tak, aby všetko riadne obopla.
- Nerezovú trubku zasuňte z vnútra na vrchnák. Dbajte na to, aby zošikmený koniec smeroval smerom dole.
- Ak používate alternatívny mliečny výrobok, dobre ho premiešajte. Na optimálnu prípravu je potrebné alternatívne mliečne výrobky miešať, nie pretrepávať.
- Nádobu na mlieko naplňte mliekom max. 2 cm pod okraj. Nádobu s mliekom zatvorte.

## Príprava nápojov



- Nádobu na mlieko postavte vpravo vedľa kávovaru.
- Oplachovací ventil pre rozvod mlieka ukotvite na vrchnák nádoby na mlieko.
- Prepojte nádobu na mlieko s kávovarom tak, že rozvod mlieka zasuniete do držiaka na centrálnom vývode.

„Šev“ na rozvode mlieka a centrálnom vývode Vám uľahčuje správnu montáž.

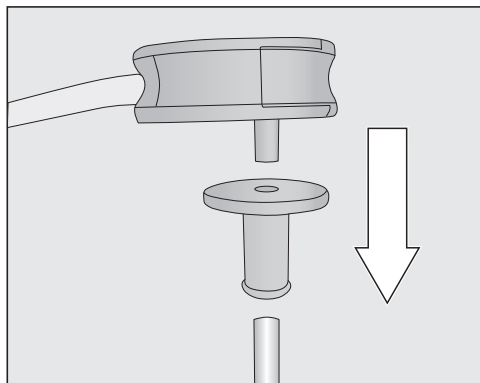


### Príprava kartóna mlieka s tryskou na mlieko

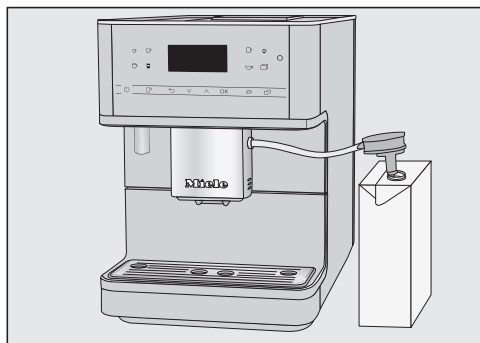
Ak ste dlhšiu dobu nepripravovali žiadne mlieko, prepláchnite pred prípravou nápoja rozvod mlieka.

S tryskou na mlieko môžete mlieko pripravovať priamo z kartóna alebo iných predajných obalov. Tryska na mlieko sa skladá zo spojovacieho kusa a dlhšej trubice z nehrdzavejúcej ocele.

**Tip:** Používajte studené mlieko ( $< 10^{\circ}\text{C}$ ) aby ste si pripravili kvalitatívne dobrú mliečnu penu.



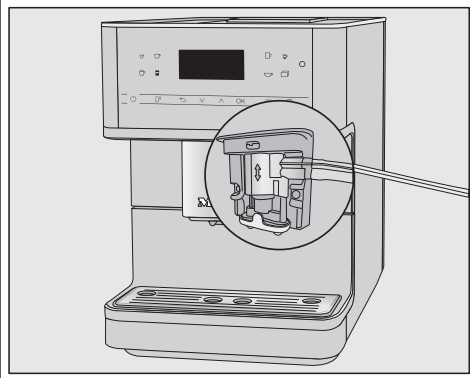
- Zasuňte najprv spojovací kus na dlhú nerezovú rúru. Dbajte na to, aby zošíkmený koniec smeroval smerom dole.
- Oplachovací ventil ukotvite na spojovaciu časť.



- Ak používate alternatívny mliečny výrobok, dobre ho premiešajte. Na optimálnu prípravu je potrebné alternatívne mliečne výrobky miešať, nie pretrepávať.

- Kartón na mlieko postavte vedľa kávovaru.
- Ponorte kopiju do mlieka.
- Rozvod mlieka zasuňte do úchyty na centrálnych tryskách.

„Šev“ na rozvode mlieka a centrálnom vývode Vám uľahčuje správnu montáž.



**Tip:** Trysku na mlieko po použití opláchnite pod tečúcou vodou.

## Príprava kávového nápoja



- Pod centrálnu trysku postavte šálku.
- Ak chcete pripraviť kávový nápoj s horúcim mliekom alebo mliečnou penou, pripravte si nádobu na mlieko s tryskou na mlieko alebo nádobu na mlieko.

- Zvoľte nápoj: Stlačte senzorové tlačidlo želaného nápoja. Alebo zvoľte v menu Ďalšie | Ďalšie nápoje nápoj (senzorové tlačidlo ☐).

Zaháji sa príprava.

## Stornovanie prípravy

- Opäť stlačte oranžovo svietiaci symbol na ovládacom paneli.

Ak pripravujete nápoje z viacerých zložiek, napr. Latte macchiato, môžete prípravu jednotlivých zložiek včas stornovať.

- Ak sa na displeji zobrazí Stop, potvrdte pomocou OK.

## DoubleShot

Pre získanie obzvlášť silného kávového nápoja môžete zvoliť funkciu DoubleShot ☉. Pritom sa v polovici postupu sparovania znovu namelie a sparí zrnková káva. Skráteným časom extrakcie sa uvoľní menej neželaných aróm a horúcich látok.

DoubleShot môžete aktivovať pre všetky kávové nápoje okrem „Ristretto“.

## Príprava kávového nápoja DoubleShot ☉

- Stlačte senzorové tlačidlo ☉, bezprostredne pred alebo po spustení prípravy nápoja.


Spustí sa príprava a senzorové tlačidlo ☉ svieti oranžovým. Zomelú a sparia sa 2 porcie kávových zŕn.

## Príprava 2 porcií ☐

Môžete vyžiadať aj 2 porcie jedného nápoja a pripraviť ho do veľkej šálky alebo do 2 šálok naraz.

# Príprava nápojov



- Postavte po jednej šálke pod každú z centrálnych trysiek.
- Stlačte senzorové tlačidlo , bezprostredne pred alebo po spustení prípravy nápoja.


Senzorové tlačidlo  svieti.

Spúšťa sa príprava 2 porcií želaného nápoja.

## Kanvička kávy: Príprava viacero šálok kávy hneď po sebe

Pomocou funkcie Kanvička kávy môžete postupne pripraviť automaticky niekoľko šálok kávy za sebou (maximálne 1 liter). Zobrazuje sa menu nápoje.

**Tip:** Dbajte na to, aby boli zásobník na kávové zrná a zásobník na vodu dostatočne naplnené skôr ako spustíte Kanvička kávy.

- Pod centrálnu trysku postavte nádobu dostatočnej veľkosti.
- Stlačte senzorové tlačidlo .
- Zvoľte v menu položku Ďalšie | Ďalšie nápoje | Kanvička kávy a potvrdte pomocou OK.
- Zvoľte požadovaný počet šálok (3 až 8).

Každá porcia kávy sa jednotlivo namelie, sparí a naporčuje. Na displeji sa pritom zobrazuje priebeh.

## Stornovanie prípravy

- Stlačte senzorové tlačidlo .

## Príprava kávových nápojov z mletej kávy

Pre kávové nápoje z už pomletých kávových zŕn naplňte práškovú kávu po porciách do zásobníka na mletú kávu. Môžete pripravovať napr. kávu bez kofeínu, hoci sú v zásobníku kávové zrná s obsahom kofeínu.

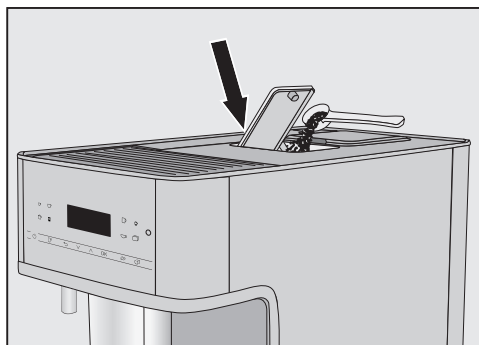
Prípravovať z mletej kávy môžete vždy len **1** porciu kávy alebo espresa.

Zásobník na mletú kávu naplňte **maximálne 12 g** zo zásobníka.

Ak naplníte príliš veľa mletej kávy do zásobníka, sparovacia jednotka nebude môcť kávu kávu prelisovať.

## Naplnenie mletou kávou

Kávovar použije všetku mletú kávu, ktorú ste naplnili pre ďalšiu prípravu.



- Otvorte zásobník na mletú kávu.

Zásobník na mletú kávu naplňte max. **12 g** mletej kávy.

- Do zásobníka na mletú kávu pridajte mletú kávu.
- Zatvorte zásobník na mletú kávu.



## Príprava kávových nápojov z mletej kávy

Na displeji sa zobrazí: Pripraviť mletú kávu?

- Zvoľte v menu položku **Áno** a potvrdte pomocou **OK**.

Teraz môžete zvoliť, ktorý kávový nápoj sa má pripraviť z mletej kávy.

- Pod centrálnu trysku postavte šálku.
- Zvoľte nápoj.

Kávový nápoj sa pripravuje.

Ak zvolíte **Nie** a potvrdíte pomocou **OK**, tak sa mletá káva bez sparenia zlikviduje v odpadovej nádobe. Prístroj oplachuje.

## Čaj

Príliš vysoká alebo príliš nízka teplota varenia a príliš krátky alebo príliš dlhý čas varenia môžu ovplyvniť chuť čaju. Dodržujte pokyny na prípravu, ktoré uvádza výrobca pripravovaného čaju.

Kávovar nie je určený pre priemyselné alebo vedecké účely. Pri teplotách sa jedná o približné údaje, ktoré sa môžu meniť podľa podmienok okolia.

## Čajové nápoje detail

Pri príprave čaju môžete z horúcej vody pripraviť nasledujúce čajové špeciality.

- **Japonský čaj** je vysokohodnotný zelený čaj, ktorý sa vyznačuje jemnou, čerstvou – „zelenou“ chuťou.  
Teplota: asi 65 °C, doba lúhovania: asi 1,5 minút
- **Biely čaj** je zelený čaj pri ktorom sa používajú len mladé, ešte zatvorené púčiky čajovníka, spracované obzvlášť

šetrne. Biely čaj má extra jemnú chuť.  
Teplota: asi 70 °C, doba lúhovania: asi 2 minút

- **Zelený čaj** má svoju zelenú farbu listov čajovníka. Čajové lístky sa v závislosti od regiónu pražia a zaparujú. Zelený čaj je možné viac krát zaliať.  
Teplota: asi 77 °C, doba lúhovania: asi 2,5 minút
- **Čierny čaj** fermentáciou čajových lístkov má svoju tmavú farbu a typickú chuť. Čierny čaj je veľmi dobré piť s malým množstvom citrónu alebo mlieka.  
Teplota: asi 87 °C, doba lúhovania: asi 3 minúty
- **Bylinkový čaj** je aromatický instantný nápoj zo sušených listov alebo čerstvých častí bylín.  
Teplota: asi 87 °C, doba lúhovania: asi 8 minút
- **Ovocný čaj** pozostáva z kúskov sušeného ovocia a/alebo častí rastlín napr. šípok. Chuť je závislá od použitých rastlín a ich zmesi. Mnohé ovocné čaje sú dodatočne aromatizované.  
Teplota: asi 87 °C, doba lúhovania: asi 8 minút

Prednastavená výstupná teplota sa líši v závislosti od druhu čaju.


Pri uvedených vypúšťacích teplotách sa jedná o teploty na prípravu týchto druhov čaju, odporúčané firmou Miele. Závisí od Vašej chuti, či budete používať voľné čajové lístky, zmesi čajov alebo čajové vrecúška.

Jedna dávka čaju je rozdielna od jedného druhu čaju po druhý. Dodržujte odporúčania, ktoré sú uvedené na obale, alebo Vám boli sprostredkované pri kúpe.

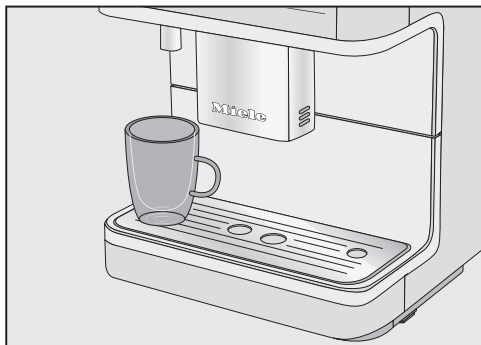
# Príprava nápojov


Množstvo vody na čaj si môžete prispôbiť podľa druhu čaju a veľkosti šálky (viď kapitola „Množstvo nápoja“).

## Príprava čaju

Keď stlačíte senzorové tlačidlo , zobrazí sa menu s rozličnými druhmi čaju. Zobrazuje sa menu nápoje.

- Naplňte voľne sypaný čaj do sitka na čaj alebo pod., alebo vyberte z obalu vrecko čaju.
- Vložte pripravené sitko na čaj alebo vrecko čaju do šálky na čaj.



- Šálku na čaj postavte pod výpusť horúcej vody.
- Stlačte senzorové tlačidlo .
- Zvoľte požadovaný druh čaju.
- Potvrďte pomocou *OK*.

Horúca voda nateká do šálky na čaj.

Keď je zvolené nastavenie TeaTimer | Automaticky, spustí sa kuchynský budík po príprave vody na čaj pre dobu vylúhovania.

- Po uplynutí doby vylúhovania odstráňte čajové lístky alebo vrecko čaju.

## TeaTimer manuálne spustiť


Môžete TeaTimer spustiť aj manuálne.

Akonáhle je ukončený výdaj vody na čaj, zobrazí sa na displeji TeaTimer.

- Stlačte *OK*.


Otvorí sa editor s navrhovanou dobou.

- V prípade potreby zmeňte čas lúhovania.
- Potvrďte pomocou *OK*.

Po ubehnutí doby vylúhovania zaznie signál a bliká symbol .

- Odstráňte čajové lístky alebo vrecko čaju.


## Príprava teplej a horúcej vody

 Nebezpečenstvo popálenia a obarenia na výpusť horúcej vody. Vychádzajúce kvapaliny a para sú veľmi horúce a môžu spôsobiť popáleniny. Keď z trysiek vystupujú horúce kvapaliny alebo para, nedávajte pod ne časti tela. Nedotýkajte sa horúcich častí.

Môžete si vybrať z nasledovných možností:

- Horúca voda asi 80 °C
- Teplá voda asi 60 °C

Zobrazuje sa menu nápoje.



- Pod výpusť horúcej vody postavte vhodnú nádobu.
- Stlačte senzorové tlačidlo .
- Zvoľte Ďalšie nápoje a potom teplú alebo horúcu vodu.
- Potvrďte pomocou *OK*.

Zaháji sa príprava.

Pomocou funkcie Režim Expert môžete počas prípravy nápojov meniť množstvo nápojov. Nastavenie sa **neuloží** a platí len pre aktuálnu prípravu.

## Zapnutie a vypnutie Expert režimu



Zobrazuje sa menu nápoje.

- Stlačte senzorové tlačidlo .
- Zvoľte Nastavenia  | Režim Expert.
- Zvoľte požadovanú voľbu.
- Potvrďte pomocou OK.

Nastavenie sa uloží.

## Zmena množstva nápoja v režime Expert

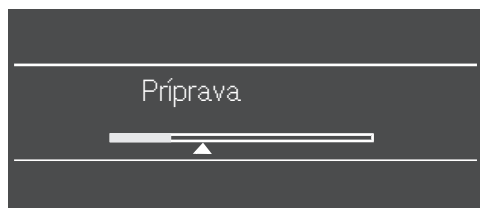
Množstvo nápoja môžete meniť len počas jednotlivých fáz prípravy a to len pre pripravovaný nápoj. Nové množstvo nápoja sa neuloží.

Ak zvolíte DoubleShot  alebo 2 porcie , nemôžete množstvo nápoja v režime Expert meniť.

Zobrazuje sa menu nápoje.

- Zvoľte nápoj.

Zaháji sa príprava. Počas výdaja nápoja môžete teraz prispôbiť množstvo nápoja, napr. pri Latte macchiato zmeniť množstvo horúceho mlieka, mliečnej peny a espresa.



- Posúvajte tlačidlami so šípkami  $\wedge$  a  $\vee$  regulátor (malý trojuholník) podľa požiadavky.

# Stupeň mletia

Stupeň mletia určuje dobu kontaktu mletej kávy s vodou, takzvaný čas extrakcie. Len ak je stupeň mletia nastavený optimálne, môže sa pripraviť perfektný kávový nápoj s jemnou orieškovo-hnedou Crema.

## Rozpoznanie správneho brúsenia

Podľa nasledovných znakov spoznáte, či musíte meniť stupeň mletia.

Stupeň mletia je **príliš hrubý**, ak

- espresso alebo káva tečú veľmi rýchlo do šálky,
- espresso alebo káva chutí kyslo,
- je crema veľmi svetlá a nekonzistentná.

Stupeň mletia je **príliš jemný**, ak

- espresso alebo káva do šálky tečú len po kvapkách,
- espresso alebo káva chutí príliš horko,
- je crema tmavohnedá.

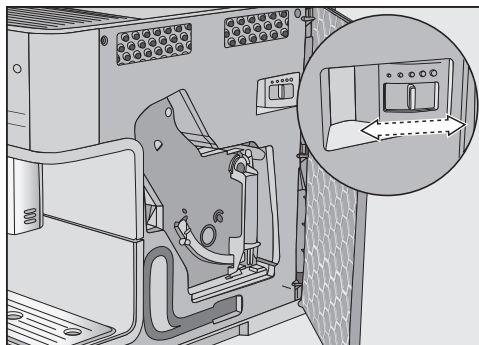
## Prestavenie jemnosti mletia

Ak sa stupeň mletia prestaví o viac ako jeden stupeň, môže sa mlynček poškodiť.

Stupeň mletia prestavujte vždy len o jeden stupeň.

Po každom prestavení spustíte prípravu nápoja, aby sa mohli kávové zrná. Potom môžete opäť po stupňoch nastaviť mletie.

- Otvorte dverka prístroja.



- Posuňte páčku na nastavenie mletia maximálne o jeden stupeň doľava (jemné mletie) alebo doprava (hrubé mletie).

Vami nastavený stupeň mletia je účinný pre všetky kávové nápoje.

- Zatvorte dverka prístroja.
- Vyprázdňte odkvapkávaciu miskú a nádobu na kávový usadeninu.
- Pripravte kávový nápoj.

Potom môžete opäť nastaviť jemnosť mletia.

Zmenený stupeň mletia sa prejaví až po druhom dávkovaní kávy.

Mlynček sa používaním časom prirodzene opotrebuje. Nastavte v prípade potreby stupeň mletia jemnejšie.

## Množstvo nápoja

Chuť kávového nápoja závisí okrem druhu kávy aj značne od množstva vody. Množstvo vody pre všetky nápoje (okrem Kanvička kávy) môžete prispôbiť veľkosti Vašich šálok a/ alebo napr. použitému druhu kávy.

Pri kávových špecialitách s mliekom môžete nastaviť podľa vašich želaní okrem množstva espresa alebo kávy aj podiel mlieka a mliečnej peny.

Pre každý nápoj je programovateľné maximálne možné množstvo. Ak je toto dosiahnuté, príprava sa ukončí. Potom sa pre tento nápoj uloží maximálne možné množstvo.

## Mleté množstvo

Kávovar môže zomlieť a spariť 6-14 g kávových zŕn na jednu šálku. O čo viac namletej kávy sa sparí, o to je kávový nápoj silnejší.

Ak má espreso alebo káva slabú chuť, mleté množstvo je **príliš malé**.

Zvýšte množstvo namletia, aby ste sparili viac namletej kávy.

Ak má espreso alebo káva horkú chuť, mleté množstvo je **príliš veľké**.

Zmenšite množstvo namletia, aby ste sparili menej namletej kávy.

**Tip:** Ak sa Vám zdá kávový nápoj príliš silný, alebo chutí príliš horko, odskúšajte iný druh kávových zŕn.

## Predsparenie mletej kávy

Pri predsparení sa mletá káva po namletí navlhčí malým množstvom horúcej vody. Mletá káva mierne napučí. Zvyšné množstvo vody sa po krátkej dobe navlhčenou mletou kávou zlisuje. Ak vám napríklad chutí káva príliš mdlá a želáte si viac „korenistú“ a viac „objemu“, od-

skúšajte funkciu „predsparenie“. Podľa druhu použitej kávy môže predsparenie chuť zintenzívniť.

Môžete nastaviť krátke alebo dlhé predsparenie alebo funkciu „predsparenie“ vypnúť.

**Tip:** Predsparenie sa odporúča predovšetkým pri príprave kávy.

## Teplota sparenia kávových nápojov

Teplota sparenia musí byť v súlade s používanou kávou a jej pražením. Pritom je tiež rozhodujúce, či pripravujete espreso alebo kávu.


Niektoré druhy reagujú citlivo na vysoké teploty sparenia, čo ovplyvňuje aj chuť. Ak Vaša káva chutí horko, príčinou môže byť zvolená príliš vysoká teplota sparenia.

Espresso sa spravidla pripravuje s vyššími teplotami.

## Zobrazenie a zmena parametrov

Množstvo nápojov môžete zmeniť pre všetky nápoje.

Dodatočne môžete individuálne nastaviť pre kávové nápoje množstvo mletia, teplotu sparenia a predsparenie.

- Stlačte .
- Zvoľte Parameter.
- Zvoľte nápoj.
- Potvrďte pomocou OK.

Zobrazia sa parametre, ktoré môžete pre tento nápoj zmeniť.

Ak ste zvolili jeden kávový nápoj, zobrazia sa aktuálne nastavenia pre Množstvo namletia, Teplota sparenia a Predsparenie.

## Parametre


V prvom riadku sa zobrazí bod menu Množstvo nápoja. Ak zvolíte Množstvo nápoja a potvrdíte pomocou *OK*, spustí sa ihneď príprava nápoja.

- Zvoľte požadovaný parameter.
- Zmeňte nastavenie podľa požiadavky.
- Potvrdte pomocou *OK*.

Nastavenie sa uloží.

### Zmena množstva nápoja

Množstvo nápoja môžete zmeniť v režime expert pre pripravený nápoj alebo natrvalo. Ak chcete zmeniť množstvo nápoja natrvalo, zmeňte parameter Množstvo nápoja.

- Pod centrálnu trysku postavte šálku.
- Stlačte .
- Zvoľte Parameter.
- Zvoľte nápoj.
- Potvrdte pomocou *OK*.

Zobrazia sa parametre, ktoré môžete pre tento nápoj zmeniť.

- Zvoľte Množstvo nápoja.
- Potvrdte pomocou *OK*.

Pripraví sa požadovaný nápoj. Akonáhle sa pripraví minimálne množstvo, na displeji sa zobrazí Uložíť.

- Ak je nádoba naplnená podľa Vášho želania, stlačte *OK*.

Ak chcete zmeniť množstvo nápoja pre kávové špeciality s mliekom, počas prípravy sa ukladajú postupne jednotlivé zložky nápoja.

- Ak zodpovedá množstvo jednotlivých zložiek Vaším predstavám, stlačte *OK*.

Od teraz sa bude pripravovať tento nápoj s naprogramovaným množstvom.

**Tip:** Množstvo nápoja môžete zmeniť počas prípravy na obslužnom paneli dlhým stlačením tlačidla na zobrazenom nápoji. Tlačte pritom požadované tlačidlo nápoja tak dlho, pokiaľ sa nespustí príprava. Akonáhle sa pripraví minimálne množstvo, na displeji sa zobrazí Uložíť.

Ak sa nádržka na vodu počas prípravy vyprázdni, programovanie množstva sa preruší. Nové množstvo nápoja **sa neuloží**.


## Profily

K menu nápojov Miele (Miele Profil) môžete navyše založiť individuálne profily, aby ste zohľadnili chute a obľúbené kávové nápoje rôznych užívateľov.

V každom profile môžete individuálne upraviť množstvo nápojov a parametre pre všetky nápoje.

Názov aktuálneho profilu sa zobrazí na displeji hore vľavo.

## Vytvorenie profilu

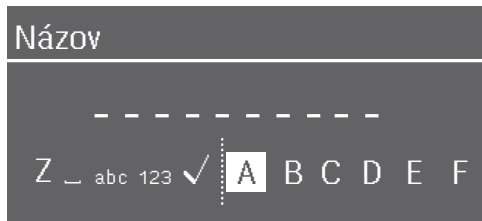
- Stlačte senzorové tlačidlo .
- Zvoľte Profily.
- Potvrďte pomocou *OK*.


Menu Profily sa otvorí.

- Zvoľte Vytvoriť profil.

Na displeji sa otvorí editor.

Zadajte písmená a čísla pomocou tlačidiel so šípkami  $\wedge$  a  $\vee$ . Taktiež môžete zvoliť veľké a malé písmená.




- Pre zvolenie znaku znak označte a výber potvrdte pomocou *OK*.
- Ak chcete odstrániť znak, dotknite sa senzorového tlačidla .
- Ak chcete názov uložiť, dotknite sa háčiku  $\checkmark$  a potvrdte tlačidlom *OK*.

- Zadajte názov profilu.

**Tip:** Voľte krátke, výstižné názvy.

Profil je vytvorený.

## Príprava nápojov z jedného profilu

- Stlačte senzorové tlačidlo  a zvoľte Profily. Potvrďte pomocou *OK*.
- Zvoľte požadovaný profil.
- Zvoľte požadovaný nápoj.

Spustí sa príprava nápoja.

## Zmena nápojov v profile

Ak meníte v profile parametre nápoja, platia tieto nastavenia len pre aktívny profil. Nastavenia pre nápoje v iných profiloch nie sú týmto dotknuté.

- Stlačte senzorové tlačidlo .

Menu Profily sa otvorí.

- Zvoľte požadovaný profil.

Názov požadovaného profilu sa zobrazí na displeji hore vľavo.

Teraz môžete nápoje individuálne meniť.

## Spracovanie profilov

Ak už máte vytvorený aspoň jeden profil, môžete profil v menu Profily upraviť.

- Stlačte senzorové tlačidlo .

Menu Profily sa otvorí.

- Zvoľte Spracovať.
- Potvrďte pomocou *OK*.

Teraz môžete upraviť pri zvolenom profile nasledovné nastavenia:

- Nastavenie zmeny profilu
- Zmena názvu profilu
- Vymazanie profilu

# Profily

---

## Nastavenie zmeny profilu

- Stlačte senzorové tlačidlo .

Menu Profily sa otvorí.

- Zvoľte Spracovať.
- Potvrďte pomocou *OK*.
- Zvoľte Zmeniť profil.
- Potvrďte pomocou *OK*.

Máte nasledovné možnosti:

- **Ručne:** Zvolený profil ostane aktívny tak dlho, pokým si nezvoľíte iný profil.
  - **Po príprave:** Po každom odbere nápoja sa zobrazí opäť Miele profil.
  - **Zároveň zapnúť:** Pri každom zapnutí prístroja sa zobrazí Miele profil nezávisle od toho, ktorý profil bol zvolený pred posledným vypnutím.
- Zvoľte požadovanú voľbu.
  - Potvrďte pomocou *OK*.


## Zmena názvu

Tento výber je možný len ak už bol založený dodatočný profil k Miele Profilu.

- Zvoľte v menu položku Zmeniť názov a potvrďte pomocou *OK*.
- Zmeňte názov podľa požiadavky (viď aj odstavec „Vytvorenie profilu“).

## Vymazanie profilu


Tento výber je možný len ak už bol založený dodatočný profil k Miele štandardnému profilu.

- Stlačte senzorové tlačidlo .
- Menu Profily sa otvorí.
- Zvoľte Spracovať.
  - Potvrďte pomocou *OK*.
  - Zvoľte Vymazať profil.

- Potvrďte pomocou *OK*.
  - Zvoľte profil ktorý sa má vymazať.
  - Zvoľte Áno.
  - Potvrďte pomocou *OK*.
- Profil sa vymaže.



## Príprava MobileStart

 **Nebezpečenstvo popálenia a obarenia na tryskách.**

Ak pri nestráženej prevádzke vyteká tekutina, alebo vystupuje para, môžu sa tretie osoby popáliť, ak majú časti tela pod centrálnymi tryskami, alebo sa dotknú horúcich častí prístroja. Zabezpečte, aby neboli ohrozené žiadne osoby a obzvlášť deti, ak neúmyselne spustíte prevádzku.

Mlieko sa **nechladí** v nádobe na mlieko alebo v kartóne na mlieko.

Ak necháte mlieko dlhšiu dobu nechladené v nádobe na mlieko, mlieko sa môže pokaziť (v závislosti od druhu mlieka).

Ak chcete cez aplikáciu spustiť prípravu nápoja s mliekom, dbajte na to, aby bolo mlieko dostatočne studené (< 10 °C).

Nenechávajte mlieko, predovšetkým kravské mlieko dlhšiu dobu nechladené v nádobe na mlieko.

Dodržiavajte pokyny výrobcu týkajúce sa trvanlivosti použitého mlieka.

Pomocou MobileStart môžete napríklad spustiť prípravu nápoja cez aplikáciu Miele.

MobileStart môžete použiť len vtedy, ak

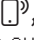
- je zriadené Miele@home pre váš kávovar a
- MobileStart je zapnutá.
- Uistite sa, že je kávovar pripravený na prevádzku, napr. že je zásobník na vodu a na kávové zrná dostatočne naplnený.
- Pod centrálny vývod postavte dostatočne veľkú, prázdnu nádobu.

Teraz môžete pripravovať nápoje pomocou aplikácie.

Ak pripravujete nápoj pomocou MobileStart ste akustickými a optickými signálmi upozornení na výdaj nápoja. Tieto výstražné signály nemôžete meniť alebo vypnúť.


Ak je kávovar obsluhovaný priamo, nie je možné ovládanie cez aplikáciu. Obsluha prístroja má prednosť.

## Zapnutie a vypnutie MobileStart

Ak chcete používať MobileStart , musí byť zapnutá voľba Vzdialené ovládanie.

Zobrazuje sa menu nápoje.



- Stlačte senzorové tlačidlo .

Senzorové tlačidlo  svieti. Teraz môžete spustiť prípravu nápojov prostredníctvom aplikácie. Dbajte pritom na úvodné pokyny.

# Nastavenia

## Zobraziť a zmeniť Nastavenia


Zobrazuje sa menu nápoje.

- Stlačte senzorové tlačidlo .
- Zvoľte Nastavenia .
- Potvrďte pomocou OK.
- Zvoľte bod menu, ktorý chcete zobraziť alebo zmeniť.
- Potvrďte pomocou OK.
- Zmeňte nastavenie podľa požiadavky.
- Potvrďte pomocou OK.

Niektoré nastavenia, ktoré nájde v menu nastavenia sú popísané v osobitných odstavcoch návodu na použitie.

## Jazyk

Pre všetky texty na displeji môžete zvoliť Váš jazyk a Vaše stanovisko.

**Tip:** Ak ste omylom nastavili chybný jazyk, „jazyk“ nájdete opäť pomocou symbolu .

## Timer: Vypnutie po

Ak sa nestlačí žiadne tlačidlo, alebo sa nepripraví žiadny nápoj, kávovar sa vypne po 20 minútach, aby sa šetrila energia.


Toto prednastavenie môžete zmeniť (nastaviteľné medzi 20 minútami a 9 hodinami).

## TeaTimer

Pri príprave vody na čaj môžete funkciou TeaTimer spustiť kuchynský budík. Pre zvolený druh čaju je vždy prednastavená doba vylúhovania. Prednastavenú dobu vylúhovania môžete zmeniť (maximálne na 14:59 minút).

TeaTimer môžete nastaviť takto:

- **Automaticky:** keď je ukončené dávkovanie vody na čaj, spúšťa sa TeaTimer automaticky.
- **Ručne:** Keď je ukončený výdaj vody na čaj môžete spustiť TeaTimer.

Pokým plynie doba vylúhovania, môžete kávovar ďalej normálne ovládať. Po ubehnutí doby vylúhovania zaznie signál a bliká symbol .

## Hlasitosť

Môžete nastaviť hlasitosť signálu a tónov tlačidiel (pruh segmentov).

## Displej-jas

Môžete nastaviť jas displeja (pruh segmentov).

## Osvetlenie

Môžete meniť jas osvetlenia, keď je kávovar zapnutý alebo vypnutý.

Dodatočne môžete určiť prístroju, po akom čase sa má osvetlenie vypnúť (nastaviteľné medzi 15 minútami a 9 hodinami).

## Info (zobraziť informácie)

Môžete si nechať zobraziť počet odobratých nápojov a počet ešte možných odobratí do programu ošetrovania.

## Nadmorská výška

Ak je kávovar inštalovaný vo vyšších nadmorských výškach, voda vrie z dôvodu nízkeho tlaku vzduchu už pri porovnateľne nižších teplotách. Môžete nastaviť miestnu výšku, aby ste optimálne prispôbili teploty prípravy.

## Režim Performance

Môžete zvoliť vhodný režim Performance pre Vaše využitie. Z výroby je nastavený Eco režim .

### Eco režim

Tento Eco režim je režim šetriaci energiu. Systém začne hriať až keď sa spustí príprava nápoja.

### Režim Barista

Tento režim Performance je optimalizovaný pre vynikajúci pôžitok z kávy. Kávové nápoje môžete pripravovať bez čakania, pretože prístroj zostane zohriaty na sparovaciu teplotu. Spotreba energie je vyššia ako v Eco režime.

### Režim Latte

Tento režim Performance je optimalizovaný pre prípravu mlieka. Mliečne nápoje môžete značne rýchlejšie pripraviť. Spotreba energie je vyššia ako v Eco režime ako v režime Barista.

### Párty režim

Tento režim Performance je určený pre **občasné**, intenzívne využitie kávovaru napr. pri rodinných oslavách.

Po intenzívnom používaní kávovar dôkladne vyčistíte, predovšetkým rozvod mlieka. Prípadne sa musí kávovar odvápníť a sparovacia jednotka odmastiť.

Dodržte nasledujúce pokyny pre režim Párty:

- Hlásenia o stave ošetrovania alebo potrebné výzvy na ošetrovanie sa potláčajú a posúvajú až po ďalšie zapnutie.

- Timer Vypnúť po sa deaktivuje. Kávovar sa vypína až po 6 hodinách od posledného stlačenia tlačidiel.
- Pokým je kávovar zapnutý, je osvetlenie tlačidiel trvale zapnuté s maximálnym jasom.

## Tvrdosť vody

Kávovar nastavte na tvrdosť vody, ktorú používate, aby prístroj bezproblémovo fungoval a nepoškodil sa.

Príslušná vodáreň Vám môže poskytnúť informácie o tvrdosti miestnej pitnej vody.

Ak používate pitnú vodu naplnenú vo fľašiach, napr. minerálku, nastavte prístroj podľa obsahu vápnika. Obsah vápnika je uvedený na etikete fľaši v mg/l  $\text{Ca}^{2+}$  alebo ppm (mg  $\text{Ca}^{2+}$ /l).

Používajte pitnú vodu bez prídavku kyseliny uhličitej.

Z výroby je prednastavený stupeň tvrdosti 21° dH.

# Nastavenia

tvrdosť vody		Obsah vápnika mg/l Ca <sup>2+</sup> alebo ppm (mg Ca <sup>2+</sup> /l)	Na- stave- nie
°dH	mmol/l		
1	0,2	7	1
2	0,4	14	2
3	0,5	21	3
4	0,7	29	4
5	0,9	36	5
6	1,1	43	6
7	1,3	50	7
8	1,4	57	8
9	1,6	64	9
10	1,8	71	10
11	2,0	79	11
12	2,1	86	12
13	2,3	93	13
14	2,5	100	14
15	2,7	107	15
16	2,9	114	16
17	3,0	121	17
18	3,2	129	18
19	3,4	136	19
20	3,6	143	20
21	3,8	150	21
22	3,9	157	22
23	4,1	164	23
24	4,3	171	24
25	4,5	179	25
26	4,6	186	26
27	4,8	193	27
28	5,0	200	28
29	5,2	207	29
30	5,4	214	30
31	5,5	221	31

tvrdosť vody		Obsah vápnika mg/l Ca <sup>2+</sup> alebo ppm (mg Ca <sup>2+</sup> /l)	Na- stave- nie
°dH	mmol/l		
32	5,7	229	32
33	5,9	236	33
34	6,1	243	34
35	6,3	250	35
36	6,4	257	36
37-45	6,6-8,0	258-321	37-45
46-60	8,2-10,7	322-429	46-60
61-70	10,9-12,5	430-500	61-70

**Tip:** Ak je tvrdosť vody >21 °dH (3,8 mmol/l) odporúčame používať pitnú vodu plnenú vo fľašiach (< 150 mg/l Ca<sup>2+</sup>). Takto nebude treba Váš kávovar tak často odvápnovať a Vy šetríte tým životné prostredie, pretože použijete menej odvápnovacieho prostriedku.

## Zablokovanie sprevádzkova- nia

Kávovar môžete zablokovať, aby prístroj nemohli obsluhovať nepovolane osoby, napr. deti.

## Prechodné deaktivovanie zablokovania sprevádzkovania

■ Stlačte OK na 6 sekúnd.

Pri ďalšom vypnutí je kávovar opäť za-  
blokován.

## Miele@home

Nasledovné body sa môžu zobrazíť pod  
Miele@home:

- **Vytvoriť:** Táto možnosť sa zobrazí len ak nebol kávovar doteraz napojený na WiFi sieť, alebo konfigurácia siete bola vynulovaná.

- **Deaktivovať\*/Aktivovať\***: Nastavenia pre WiFi sieť zostanú zachované, ale prepojenie bude zapnuté alebo vypnuté.
- **Stav pripojenia\***: Zobrazia sa informácie k WiFi spojeniu. Symboly zobrazujú silu spojenia.
- **Vytvoriť nanovo\***: Nastavenia pre aktuálnu WiFi sieť sa vynulujú. Zriadi sa nanovo WiFi sieť.
- **Resetovať\***: Vypne sa WiFi a nastavenia pre aktuálnu WiFi sieť sa vynulujú.

Sieťovú konfiguráciu resetujte, keď kávovar likvidujete, predávate, alebo keď uvádzate do prevádzky použitú sušičku. Je to jediný spôsob, ako zabezpečiť odstránenie všetkých osobných údajov a predchádzajúci používateľ tak už nemôže mať ku kávovaru prístup.

\* Tento bod v menu sa zobrazí, keď sa zriadi Miele@home a kávovar bude prepojený s WiFi sieťou.

## Vzdialené ovládanie

Tento bod v menu **Vzdialené ovládanie** sa zobrazí, keď sa zriadi Miele@home a kávovar bude prepojený s WiFi sieťou.

Keď je zapnuté vzdialené ovládanie, môžete v aplikácii Miele zmeniť nastavenia kávovaru. Na spustenie prípravy nápojov cez aplikáciu sa musí dodatočne aktivovať MobileStart.

Vzdialené ovládanie je z výroby zapnuté.

## Vzdialená aktualizácia

Pomocou RemoteUpdate je možné aktualizovať software Vášho kávovaru. Ak máte pre Váš kávovar k dispozícii aktualizáciu, tak sa táto cez Váš kávovar automaticky stiahne. Inštalácia aktualizácie neprebehne automaticky, musí byť Vami manuálne spustená.

Ak neinštalujete aktualizáciu, môžete Váš kávovar používať tak ako obvykle. Miele však odporúča aktualizáciu inštalovať.

Bod menu „RemoteUpdate“ sa zobrazí a je voliteľný len vtedy, keď sú splnené predpoklady pre používanie Miele@home.

Z výroby je zapnutá aktualizácia RemoteUpdate. Aktualizácia, ktorá je k dispozícii sa automaticky stiahne a Vy ju musíte potom manuálne spustiť.

Vypnite RemoteUpdate, keď nechcete, aby sa automaticky stiahla aktualizácia.

## Priebeh aktualizácie RemoteUpdate

Informácie o obsahu a rozsahu aktualizácie sú k dispozícii v aplikácii Miele.

Ak je k dispozícii aktualizácia, na displeji Vášho kávovaru sa objaví hlásenie.

Aktualizáciu môžete okamžite inštalovať, alebo ju posunúť na neskôr. Otázka sa zopakuje pri ďalšom zapnutí kávovaru.

Ak nechcete inštalovať aktualizáciu, vypnite RemoteUpdate.

Aktualizácia môže trvať niekoľko minút.

V prípade RemoteUpdates si všimnite nasledovné:

- Pokiaľ nedostanete žiadne hlásenie, nie je k dispozícii aktualizácia RemoteUpdate.
- Nainštalovaný RemoteUpdate nie je možné zrušiť.
- Počas aktualizácie nevypínajte Váš kávovar. V inom prípade sa aktualizácia stornuje a nenainštaluje.
- Niektoré aktualizácie softwaru môže vykonávať len servisná služba Miele.

# Nastavenia

---

## Verzia softvéru

Bod menu „Verzia softwaru“ je určený pre servisnú službu Miele. Pre súkromné používanie túto informáciu nepotrebuje.

## Výstavná prevádzka

Pre súkromné používanie túto funkciu nepotrebuje.

Pomocou funkcie Predajca | Výstavná prevádzka je možné kávovar prezentovať v obchode alebo vo výstavných priestoroch. Prístroj sa pritom osvetlí, ale nie je možné pripravovať nápoje alebo vykonávať akcie.


Môžete aktivovať výstavnú prevádzku bez toho, aby ste previedli prvé uvedenie do prevádzky. Zapnite a opäť vypnite kávovar. Bezprostredne potom stlačte tlačidlo ↶ na 5 sekúnd. Je aktivovaná výstavná prevádzka.

## Nastavenia z výroby

Nastavenia kávovaru v čase expedície (nastavenia z výroby) môžete vynulovať.

Nasledovné sa **nevynuluje**:

- Počet odobratí nápojov a stav prístroja (odobratia do odvápnenia prístroja, ... odmastenie sparovacej jednotky)
- Jazyk
- Profily a príslušné nápoje
- Miele@home

 Ohrozenie zdravia nedostatočným čistením.

Teplom a vlhkosťou môžu vo vnútri kávovaru spliesniť zvyšky kávy a/ alebo poka-  
ziť sa zvyšky mlieka a ohroziť zdravie.

Kávovar starostlivo a pravidelne čistite.

## Prehľad intervalov čistenia

Odporúčaný interval čistenia	Čo musím čistiť / ošetrovať?
<b>denne</b> (na konci dňa)	zásobník na vodu
	nádobka na kávové usadeniny
	odkvapkávacia miska a odkvapkávaci plech
	nádoba na mlieko
	tryska na mlieko
<b>1 x týždenne</b> (častejšie pri silnom znečistení)	centrálny vývod
	oplachovací ventil a pripojovacie časti na rozvod mlieka (s čistiacou kefou)
	sparovacia jednotka
	vnútorný priestor ( pod sparovacou jednotkou)
	kryt (obzvlášť dôležitý priamo po odvápnení)
<b>1 x mesačne</b>	zásobník na zrnkovú kávu a zásobník na mletú kávu
	sitko zásobníka na vodu
	parná tryska (čistiacou kefou)
<b>na vyžiadanie</b>	odmastenie sparovacej jednotky (s 1 čistiacou tabletou)
	odvápnenie prístroja (s 1 odvápňovacou tabletou)

# Čistenie a ošetrovanie


## Ručné čistenie alebo čistenie v umývačke riadu

Sparovacia jednotka **nie je vhodná** na umývanie v umývačke riadu.

Sparovaciú jednotku čistíte výlučne ručne teplou vodou a **bez čistiaceho prostriedku**.

Nasledovné časti by sa mali čistiť **ručne**:

- nerezový kryt centrálnych trysiek.
- sparovacia jednotka
- vrchnák zásobníka na vodu
- vrchnák zásobníka na zrnkovú kávu
- spodný panel

 Nebezpečenstvo poškodenia príliš vysokou teplotou v umývačke riadu.

Súčasti sa môžu stať čistením v umývačke riadu pri viac ako 55 °C nepoužiteľné alebo sa zdeformovať.


Pre časti vhodné do umývačky riadu voľte umývacie program s maximálnou teplotou 55 °C.

Kontaktom s prírodnými farbivami, napr. mrkvou, paradajkami a kečupom sa môžu plastové časti v umývačke riadu zafarbiť. Toto sfarbenie neovplyvní stabilitu.

Nasledovné časti sú vhodné do **umývačky riadu**:

- odkvapkávacia miska a kryt
- odkvapkávací plech
- nádobka na kávové usadeniny
- zásobník na vodu
- centrálné trysky (bez nerezového krytu)

- rozvod mlieka s oplachovacím ventilom
- tryska na mlieko
- nádoba na mlieko s vrchnákom (podľa modelu)


 Nebezpečenstvo popálenia a oparena horúcimi časťami alebo horúcimi kvapalinami.

Prevádzkou sa súčasti môžu zahriať na vysokú teplotu. Ak sa dotknete horúcich súčastí, môžete sa popáliť. Vychádzajúce kvapaliny a para sú veľmi horúce a môžu spôsobiť popáleniny.

Keď z trysiek vystupujú horúce kvapaliny alebo para, nedávajte pod ne časti tela.

Skôr ako začnete kávovar čistiť, nechajte ho vychladnúť.

Uvedomte si tiež, že aj voda v odkvapkávacej miske môže byť veľmi horúca.

 Škody spôsobené vniknutou vlhkosťou.

Para z parného čistiaceho zariadenia sa môže dostať k častiam pod nápatím a spôsobiť skrat.

Na čistenie kávovaru nepoužívajte parný čistič.

Pravidelné čistenie prístroja je veľmi dôležité, pretože zvyšky kávy môžu rýchlo splasnieť. Zvyšky mlieka môžu skysnúť a rozvod mlieka upchať.



### Nevhodné čistiace prostriedky

Všetky povrchy sa môžu zafarbiť alebo zmeniť, ak prídu do styku s nevhodnými čistiacimi prostriedkami. Všetky povrchy sú citlivé na poškrabanie.

Odstráňte ihneď zvyšky čistiacich prostriedkov. Dbajte na to, aby ste prípadné postriekania počas odváňovania okamžite odstránili.

Aby ste nepoškodili povrchové plochy, vyhýbajte sa pri čistení:

- čistiacim prostriedkom obsahujúcim sódu, čpavok, kyseliny alebo chloridy
- čistiacim prostriedkom obsahujúcimi rozpúšťadlá
- čistiace prostriedky rozpúšťajúce vodný kameň (nevhodné pre čelnú časť dverí)
- čistiace prostriedky na nerez
- čistiaci prostriedok na umývačku riadu (nevhodný pre čistenie krytu)
- čistiaci prostriedok na sklo
- čistiaci prostriedok pre sklokeramické varné dosky,
- čistiaci prostriedok pre rúry na pečenie,
- čistiaci prostriedok na drhnutie, ako drhnutí prášok, tekuté mlieko a drsné hubky
- tvrdé drhnuce kefy a hubky, ako napr. hubky na hrnce, kefy alebo použité hubky obsahujúce ešte zvyšky drhnutých prostriedkov

- odstraňovač nečistôt
- ostré kovové škrabky
- oceľová vlna alebo nerezové špirály

### Čistenie odkvapkávacej misky a nádoby na kávovú usadeninu

Odkvapkávaciu misku a nádobu na kávovú usadeninu čistíte **denne**, aby ste zabránili tvorbe zápachu a plesní.

Nádoba na usadeniny sa nachádza v odkvapkávacej miske. V nádobe na usadeniny sa väčšinou nachádza aj malé množstvo oplachovacej vody.

Kávovar hlási na displeji, keď je odkvapkávacia miska a/alebo nádoba na kávovú usadeninu plná a treba ich vyprázdniť. Vyprázdnite potom odkvapkávaciu misku a nádobu kávovú usadeninu.

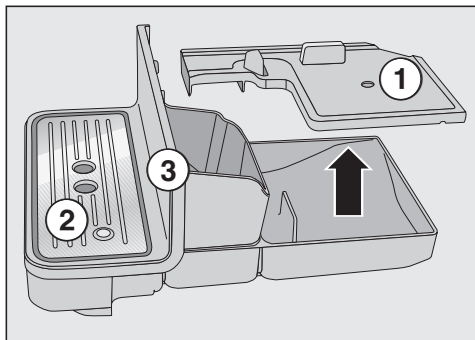
 **Nebezpečenstvo popálenia!**

Ak bol kávovar práve preplachovaný, počkajte určitý čas, skôr ak vyberiete z prístroja odkvapkávaciu misku. Doteká oplachová voda.

Zložte odkvapkávaciu misku a nádobu na usadeniny pokým je kávovar zapnutý. Inak sa zobrazí na displeji hlásenie. Vyprázdnite odkvapkávaciu misku a nádobu na kávovú sadlinu a znovu nasadte, hoci odkvapkávacia miska a/alebo nádoba na usadeniny nie sú ešte maximálne naplnené.

- Posuňte centrálné trysky úplne hore.

# Čistenie a ošetrovanie



- Odkvapkávaciu misku opatrne vytiahnite z kávaru.
- Zložte vrchnák ①.
- Vyprázdnite odkvapkávaciu misku a nádobu na kávovú usadeninu.
- Zložte odkvapkávací plech ② a spodný panel ③.

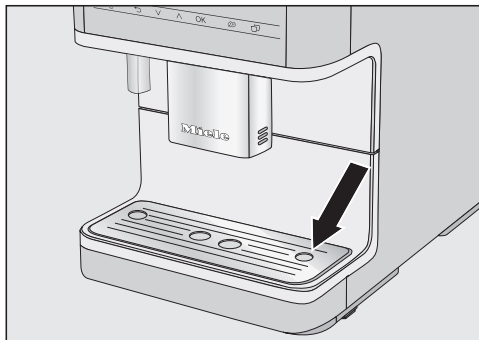
Spodný panel čistite výlučne ručne a teplou vodou a malým množstvom umývacieho prostriedku. Všetky ostatné časti sú vhodné do umývačky riadu.

- Dôkladne vyčistite všetky časti.
- Vyčistite vnútorný priestor kávaru pod odkvapkávacou miskou.
- Opäť nasadte všetky časti.
- Zasuňte odkvapkávaciu misku s nádobou na usadeniny do kávaru.

Uistite sa, že je odkvapkávacia miska zasunutá do kávaru až na doraz.

## Čistenie odkvapkávacieho plechu

- Zložte odkvapkávací plech.
- Odkvapkávací plech vyčistite ručne teplou vodou a malým množstvom umývacieho prostriedku.
- Vysušte odkvapkávací plech.



- Opäť nasadte odkvapkávací plech. Dbajte na to, aby bol odkvapkávací plech správne nasadený (viď obrázok).

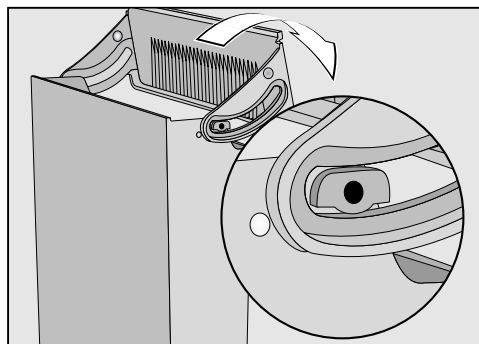
**Tip:** Ak chcete odkvapkávaciu misku čistiť obzvlášť dôkladne, z času na čas ju umyte v umývačke riadu.

## Čistenie zásobníka na vodu

Čistite vrchnáka zásobníka na vodu len **ručne** teplou vodou a malým množstvom umývacieho prostriedku.

Zásobník na vodu čistite denne.

- Zatlačte na označenie na vrchnáku zásobníka na vodu.
- Zásobník na vodu vytiahnite za rúkoväť smerom hore.



- Zložte zo zásobníka na vodu vrchnák a vyčistite ho ručne.

- Zásobník na vodu čistíte ručne denne teplou vodou a malým množstvom umývacieho prostriedku. Zásobník na vodu vysušte.

**Tip:** Aby sa zásobník na vodu obzvlášť dôkladne vyčistil, čistíte ho z času na čas v umývačke riadu.

- Odkladaciu plochu v kávovare vyčistíte a vysušte dôkladne a to hlavne jej priehlbiny.
- Opäť poskladajte zásobník na vodu.

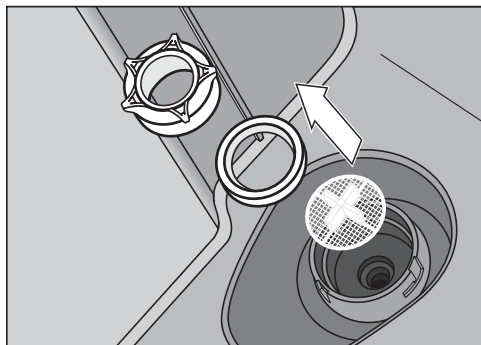
Dbajte na to, aby boli ventil, spodná plocha zásobníka na vodu a odkladacia plocha na kávovare čisté. Len tak je možné zásobník na vodu správne používať.

### Čistenie sitka zásobníka na vodu

Sitko na vodu čistíte raz za mesiac.

Sitko na vodu sa nachádza pod zásobníkom na vodu.

- Vyberte zásobník na vodu.



- Odskrutkujte prevlečenú hlavicu. Zložte tesniaci krúžok a sitko.
- Starostlivo všetky časti opláchnite pod tečúcou vodou.

- Nasadíte najprv sitko na zásobník na vodu (krížom smerom hore) a potom tesniaci krúžok. Teraz pevne zaskrutkujete prevlečenú hlavicu.

- Nasadíte zásobník na vodu.

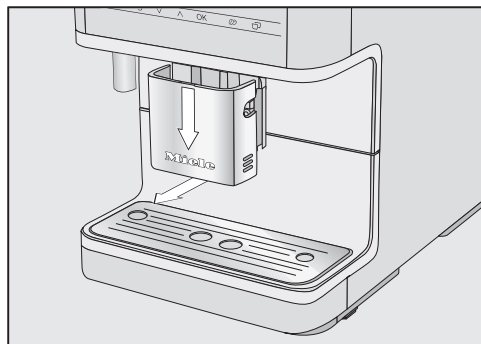
### Čistenie centrálneho vývodu

Nerezový kryt centrálnych trysiek čistíte **výlučne** ručne, teplou vodou a malým množstvom umývacieho prostriedku. Všetky ostatné časti sú vhodné do umývačky riadu.

Pre ťažko dostupné miesta, napr. výpustnú jednotku používajte dodanú čistiacu kefu.

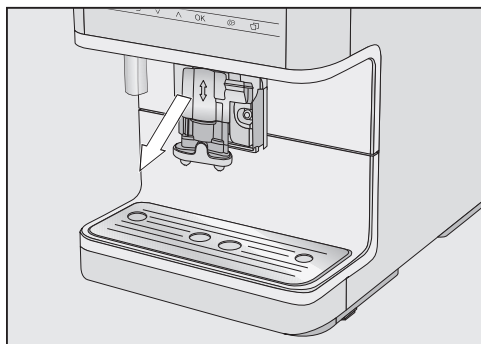
**Tip:** Väčšie znečistenia sa ľahšie uvoľnia, ak necháte jednotlivé časti cez noc namočené v malom množstve umývacieho prostriedku. Diely potom dobre vypláchnite pod tečúcou vodou.

### Demontáž centrálneho vývodu

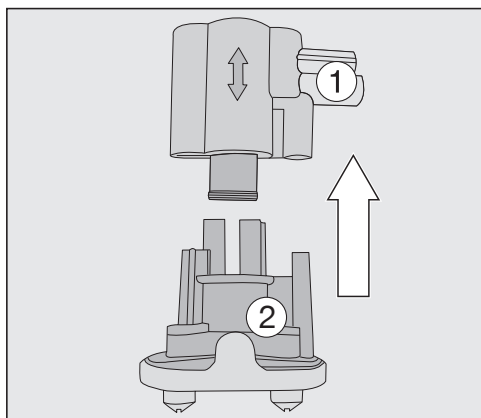


- Zasuňte centrálny vývod úplne dole a smerom dopredu vyberte nerezový kryt.

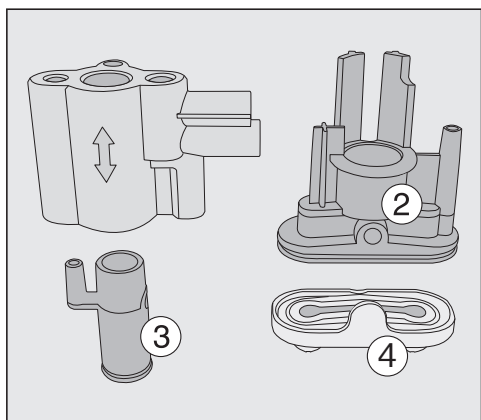
# Čistenie a ošetrovanie



- Výpustnú jednotku stiahnite smerom dopredu.



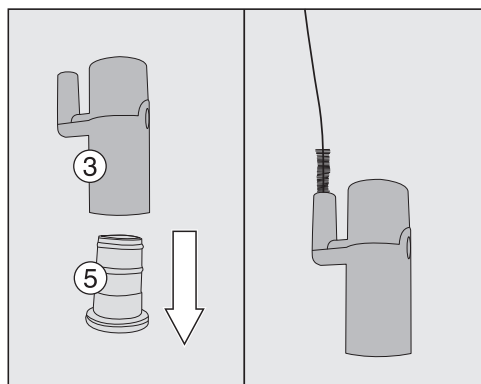
- Stiahnite hornú silikónovú časť (1) s úchytom na rozvod mlieka z čierneho držiaka (2).



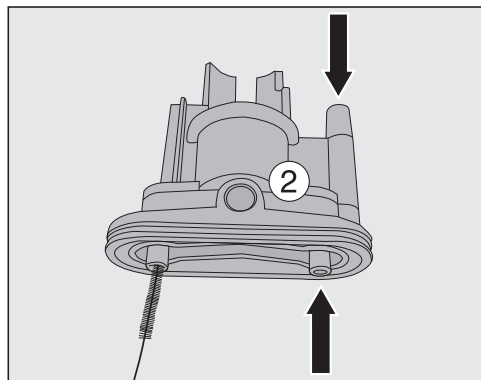
- V sivej silikónovej časti (1) sa nachádza čierny valcovitý komponent (3): Vytiahnite čierny komponent.
- Uvoľnite výpustné trysky (4).

**Tip:** Tip: Na odstránenie odolných usadenín namočte trysky vývodu (4) na približne 1 hodinu do vody malým množstvom čistiaceho prostriedku. Následne trysky vývodu v roztoku „premiešajte“.

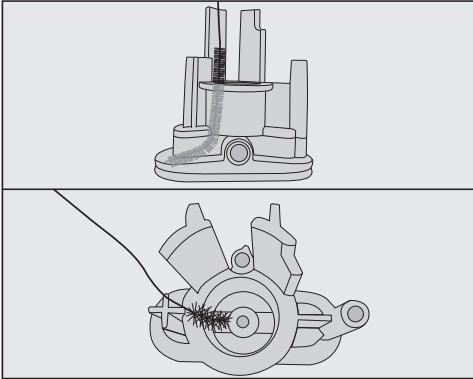
## Čistenie centrálneho vývodu



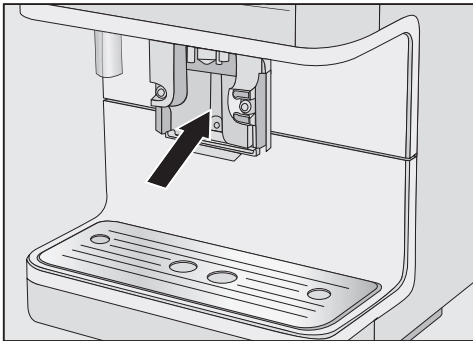
- Vytiahnite sivú silikónovú násadu (5) z čierneho komponentu (3).
- Vyčistite malú rúčku čierneho komponentu (3) pomocou kefy, ako je to znázornené na obrázku.



- Vyčistite všetky otvory v čiernom držiaku ② pomocou čistiacej kefy.



- Čistiacu kefu mierne ohnite a oba vývody vyčistite zhora a zdola.
- Dôkladne vyčistite všetky časti.
- Časti dobre vypláchnite pod tečúcou vodou.



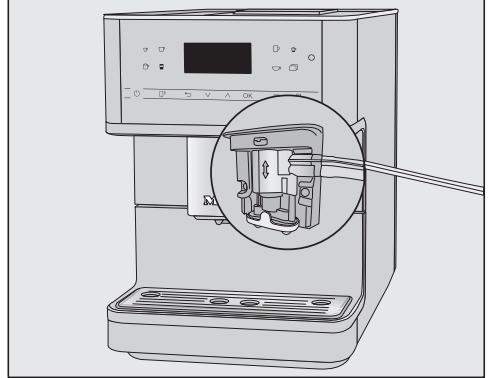
- Vlhkou špongiou vyčistite oblasť okolo centrálnych trysiek.

## Výpustnú jednotku poskladajte.

Ak jednotlivé časti vopred navlhčíte vodou, bude sa dať výpustná jednotka ľahšie poskladať.

- Opäť poskladajte výpustnú jednotku.
- Výpustné trysky ③ dookola pevne zatlačte, aby výpustná jednotka pevne v drážke dosadla.

- Zasuňte výpustnú jednotku do centrálného vývodu.
- Opäť nasadte nerezový kryt a zasuňte tiež podľa potreby rozvod mlieka.



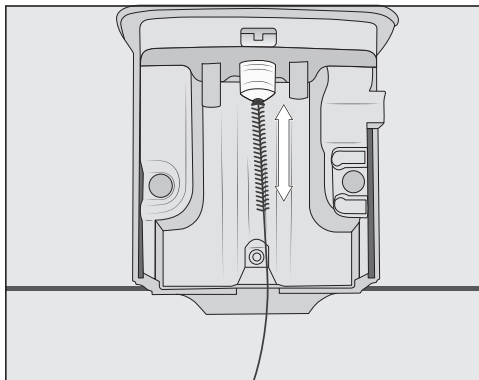
**Tip:** „Šev“ na rozvode mlieka a centrálnom vývode Vám uľahčuje správnu montáž.

## Čistenie parnej trysky

Parnú trysku čistite raz mesačne.

- Zasuňte centrálny vývod úplne dole a smerom dopredu vyberte nerezový kryt.
- Výpustnú jednotku stiahnite smerom dopredu.

## Čistenie a ošetrovanie



Čistiacu kefu zasuňte do parnej trysky maximálne 1 cm.

- Parnú trysku vyčistíte čistiacou kefou.
- Nasuňte výpustnú jednotku opäť do centrálnych trysiek a nasadte nerezo-ový kryt.

### Čistenie rozvodu mlieka a oplachového ventilu

Nebezpečenstvo poškodenia nevhodným čistením.

Silikónové zátky sa môžu špicatým predmetmi, napr. aj čistiacou kefkou poškodiť a stratiť svoju funkciu.

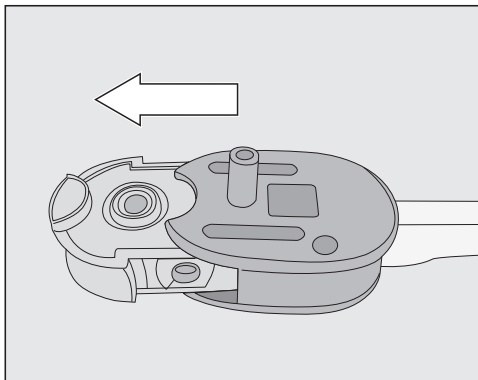
Nutne zložte silikónovú zátku skôr ako začnete čistiť kefkou okolo oplachovacieho ventilu.

Na čistenie silikónovej zátky **nepoužívajte ostré predmety**, ako napríklad ihlu.

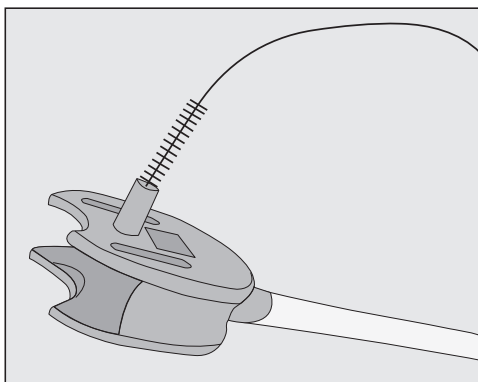
Neodstraňujte ani nepresúvajte biele guľôčky v silikónovej zátku.

Silikónové zátky čistíte výlučne pod tečúcou vodou a/ alebo v umývačke riadu. Na tento účel **nepoužívajte** dodanú čistiacu kefu.

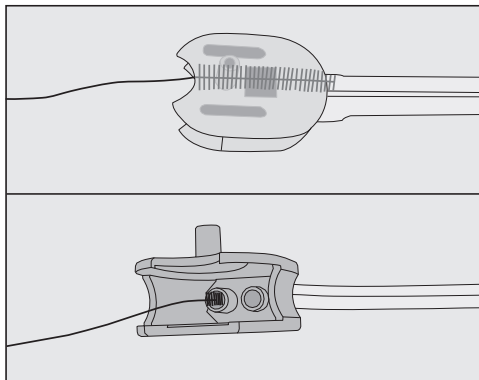
Oplachový ventil a mliečne rozvody čistíte raz týždenne.



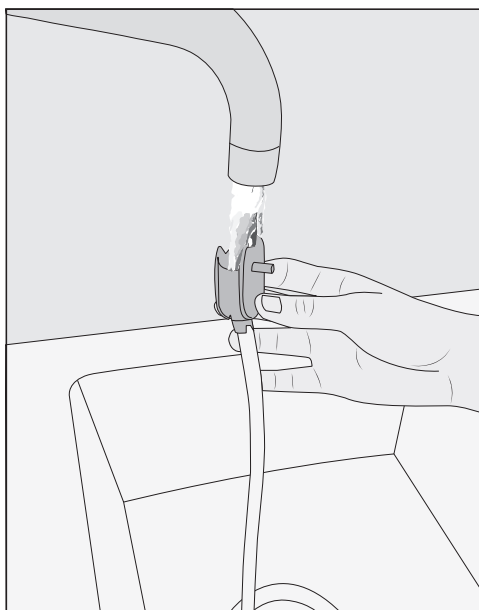
- Silikónovú zátku vytiahnite z oplachového ventilu.
- Silikónovú zátku opláchnite pod tečúcou vodou. Na odstránenie zvyškov mlieka **nepoužívajte ostré predmety**.



- Telo oplachového ventilu vyčistíte čistiacou kefkou pod tečúcou vodou, aby ste odstránili zvyšky mlieka.



- Vyčistite aj hadicové prípoje v oplachovom ventilile: Zasuňte pritom čistiacu kefu do oboch otvorov a pohybujte ňou dopredu a dozadu.



- Rozvod mlieka a korpus ventilu opláchnite pod tečúcou vodou.
- V prípade potreby namočte všetky diely na noc do vody s trochou prostriedku na umývanie riadu.
- Časti dobre vypláchnite pod tečúcou vodou.

- Poskladajte späť oplachový ventil.

**Tip:** Ak chcete jednotlivé časti čistiť obzvlášť dôkladne, z času na čas ich umyte v umývačke riadu.

### Čistenie trysky na mlieko

Trysku na mlieko čistite denne.

- Trysku na mlieko po použití opláchnite pod tečúcou vodou.
- Stiahnite spojovaciu časť z nerezovej trubky.
- Diely vyčistite ručne pod tečúcou vodou a s trochou umývacieho prostriedku.
- V prípade potreby namočte diely na noc do vody s trochou prostriedku na umývanie riadu.
- Diely potom dobre vypláchnite pod tečúcou vodou.
- Časti vysušte.

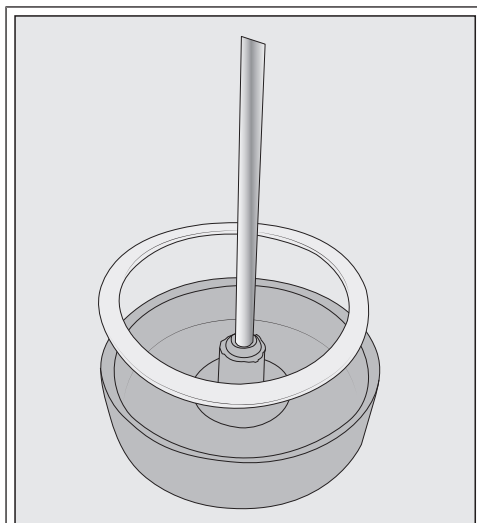
**Tip:** Ak chcete jednotlivé časti čistiť obzvlášť dôkladne, z času na čas ich umyte v umývačke riadu.

### Čistenie nádoby na mlieko

Denne čistite nádobu na mlieko.

- Odskrutkujte veko zo skla nádoby na mlieko.
- Odstráňte rúrku z nehrdzavejúcej ocele.

## Čistenie a ošetrovanie




V prípade potreby môžete zložiť z veka nádoby na mlieko spojovaciu časť a tesniaci krúžok. Keď zložíte nerezovú trubku, spojovaciu časť môžete ľahko vytlačiť z vnútornej strany veka.

- Všetky časti nádoby na mlieko vyčistite ručne teplou vodou s trochou prosriedku na umývanie riadu.
- Všetky časti vysušte.

**Tip:** Ak chcete časti nádoby na mlieko čistiť obzvlášť dôkladne, z času na čas ich umyte v umývačke riadu.

### Zásobník na zrnkovú kávu a zásobník na mletú kávu čistenie

 Nebezpečenstvo poranenia na mlynčeku!

Pred čistením zásobníka kávových zŕn vytiahnite zástrčku, aby ste kávovar odpojili od elektrickej siete.

Kávové zrná obsahujú tuky, ktoré sa usádzajú na stenách zásobníkov zŕn a môžu nevhodne ovplyvniť tok zŕn. Preto čistite zásobník na kávové zrná pravidelne mäkkou, suchou utierkou.

- Otvorte zásobník na kávové zrná.
- Odstráňte prípadné zrná.
- Zásobník na kávové zrná čistite suchou, mäkkou utierkou.

Naplňte zásobník na zrnkovú kávu kávovými zrnami.

V prípade potreby vyčistite zásobník na mletú kávu:

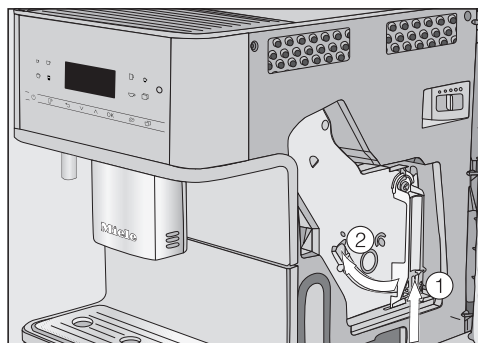
- Otvorte zásobník na mletú kávu a vyberte zvyšky kávy.

**Tip:** Zásobník na kávové zrná a zásobník na mletú kávu vysajte vysávačom, aby ste odstránili zvyšky kávy.

### Čistenie sparovacej jednotky a vnútorného priestoru

Pre dobrú chuť kávy a zabránenie tvorbe zárodkov čistite sparovaciu jednotku ako aj vnútorný priestor raz týždenne.

- Otvorte dverka prístroja.



- Zatlačte dole na tlačidlo na rukoväti sparovacej jednotky ① a otočte pritom rukoväť doľava ②.



Keď vytiahnete sparovaciu jednotku, **nezmeňte** polohu rukoväte na sparovacej jednotke.

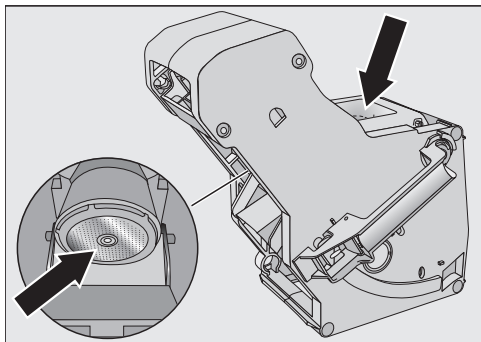
- Sparovaciu jednotku opatrne vytiahnite z kávovaru.

Pohyblivé časti sparovacej jednotky sú namastené.

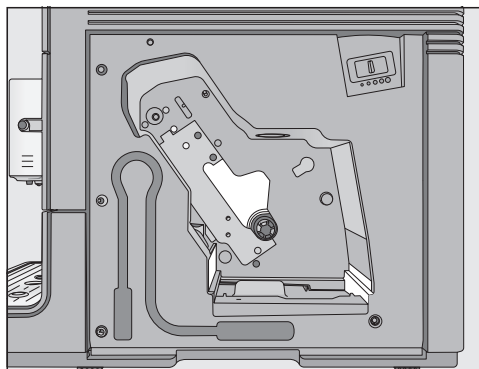
Čistiace prostriedky poškodia sparovaciu jednotku.

Sparovaciu jednotku čistite výlučne **ručne** teplou vodou a **bez čistiaceho prostriedku**.

- Sparovaciu jednotku čistite ručne pod tečúcou teplou vodou **bez čistiaceho prostriedku**.



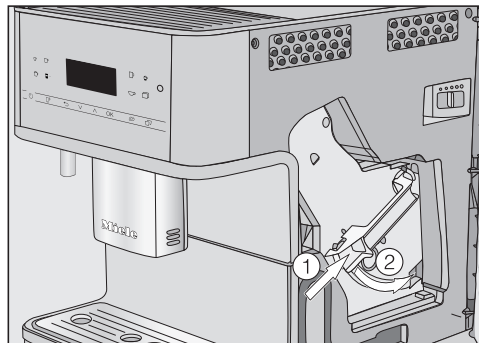
- Odstráňte kávovú usadeninu zo sitka sparovacej jednotky.
- Lievik vysušte, aby sa pri ďalšej príprave kávy nenalepila v lieviku mletá káva.



- Vyčistite vnútorný priestor kávovaru. Dbajte na to, aby sa oblasti, ktoré sú na obrázku svetlo zobrazené vyčistili obzvlášť dôkladne.

**Tip:** Vysávačom odstráňte suché zvyšky kávy.

- Zasuňte sparovaciu jednotku do kávovaru.



- Zatlačte dole na tlačidlo na rukoväti sparovacej jednotky ① a otočte pritom rukoväť doprava ②.
- Zatvorte dvierka prístroja.

# Čistenie a ošetrovanie

## Čistenie pláštá

Všetky povrchy sa môžu zafarbiť alebo zmeniť, ak nečistoty dlhšie pôsobia alebo prídu do styku s nevhodnými čistiacimi prostriedkami.

Odstraňujte nečistoty z pláštá najlepšie ihneď.


Dbajte na to, aby ste prípadné postriekania počas odvápnovania okamžite utreli.

- Vypnite kávovar.
- Čelnú stenu prístroja čistite čistou penovou utierkou, prostriedkom na umývanie riadu a teplou vodou.
- Povrchy nakoniec vysušte jemnou utierkou.

**Tip:** Plášť môžete čistiť aj univerzálnymi Miele utierkami z mikrovlnáka.

## Vyvolanie menu „Ošetrovanie“

V menu Údržba nájdete programy ošetrovania. Prevedte príslušný program ošetrovania, keď budete k tomu na displeji vyzvaný.

- Stlačte .
- Zvoľte Údržba.
- Potvrďte pomocou OK.

Teraz môžete voliť program ošetrovania.


**Tip:** Aby ste nemuseli tak často vyprázdňovať odkvapkávaciú misku, môžete postaviť nádobu pod centrálny vývod.

## Preplachovanie prístroja

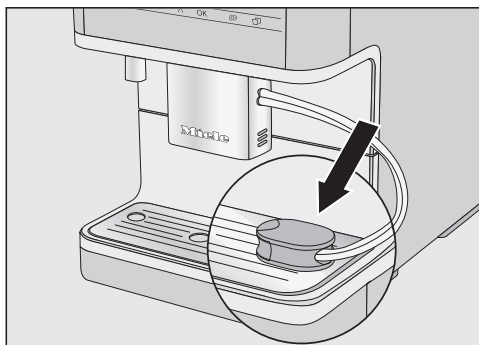
Ak ste si pripravili kávový nápoj, počas vypnutia kávovar prepláchne rozvody, Môžete Preplachovanie prístroja spustiť aj manuálne.

## Čistenie rozvodu mlieka

Ak ste dlhšiu dobu nepripravovali žiadne mlieko, prepláchnite pred prípravou nápoja rozvod mlieka.

- Stlačte .
- Zvoľte Údržba | Preplach rozvodov mlieka.
- Potvrďte pomocou OK.

Na displeji sa zobrazí hlásenie Oplachovací ventil vložte do odkvapkávacieho plechu.




- Vložte oplachovací ventil do otvoru na pravej strane odkvapkávacieho plechu.
- Potvrďte pomocou OK.

Rozvod mlieka sa prepláchne.

## Čistenie rozvodu mlieka

Program ošetrovania Čistenie rozvodov mlieka trvá asi 15 minút.

Pri programe ošetrovanie potrebujete 1 tyčinku čistiaceho prostriedku pre rozvody mlieka.

- Stlačte .
- Zvoľte Údržba | Čistenie rozvodov mlieka.
- Potvrďte pomocou OK.

Spustí sa proces.

- Dodržujte pokyny na displeji.

Na displeji sa zobrazí Odoberte zásobník na vodu. Nasadte zásobník na vodu s čistiacim roztokom (viď návod na použitie).

**Tip:** Odporúčame používať pre optimálne čistenie Miele čistiaci prostriedok.

Čistiaci prostriedok bol špeciálne vyvinutý pre Miele kávovary a zabraňuje poškodeniam na prístroji nedostatočným čistením. Čistiaci prostriedok na rozvody mlieka obdržíte v internetovom obchode Miele, u servisnej služby Miele alebo u Vášho špecializovaného predajcu Miele.

- Vložte 1 tyčinku čistiaceho prostriedku do nádoby a pridajte **300 ml** vlažnej vody. Roztok miešajte lyžicou, pokým sa prášok celkom nerozpustí.
- Vyberte a vyprázdňte zásobník na vodu.
- Naplňte pripravený čistiaci roztok do zásobníka na vodu.
- Nasadte zásobník na vodu.
- Dodržujte ďalšie pokyny na displeji.
- Keď budete na displeji vyzvaný, opláchnite zásobník vody starostlivo čistou vodou. Dbajte na to, aby v zásobníku vody neostali **žiadne** zvyšky čistiaceho prostriedku.
- Naplňte zásobník vodou.

Proces čistenia je ukončený, keď sa na displeji zobrazí ponuka nápojov.

### Odmastenie sparovacej jednotky

V závislosti od obsahu tuku v používanom druhu kávy sa môže sparovacia jednotka rýchlejšie upchať. Pre aromatické kávové nápoje a bezchybnú funkciu kávovaru je nevyhnutné pravidelne odmasťovať sparovaciu jednotku.

Pre optimálne čistenie odporúčame používať Miele čistiace tablety. Čistiace tablety na odmastenie sparovacej jednotky boli špeciálne vyvinuté pre Miele kávovary a tým zabránia následné škody.


Čistiace tablety dostanete v internetovom obchode Miele, u servisnej služby Miele alebo u Vášho špecializovaného predajcu Miele.

Po 200 porciách sa na displeji zobrazí hlásenie na odmastenie sparovacej jednotky.

- Potvrďte hlásenie pomocou *OK*.

Toto hlásenie sa bude opakovať tak dlho, pokým nebude sparovacia jednotka odmasťovaná.

### Odmastenie sparovacej jednotky

- Stlačte senzorové tlačidlo .
- Zvoľte Údržba | Odmastenie sparovacej jednotky.
- Potvrďte pomocou *OK*.

Spustí sa program ošetrovanie.

- Dodržujte pokyny na displeji.

### Čistenie sparovacej jednotky a vnútorného priestoru

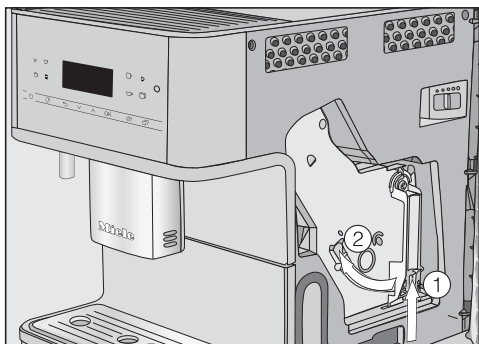
Sparovaciu jednotku čistite výlučne **ručne** teplou vodou a **bez čistiaceho prostriedku**. Pohyblivé časti sparovacej jednotky sú namastené. Čistiace prostriedky poškodia sparovaciu jednotku.

Pre dobrý pôžitok z kávy a predchádzaniu tvorby choroboplodných zárodkov zložte a vyčistite sparovaciu jednotku raz týždenne pod tečúcou vodou.

# Čistenie a ošetrovanie

Na displeji sa zobrazí Odstráňte sparovaciu jednotku. Vyčistite vnútorný priestor. Sparovaciu jednotku opláchnite ručne a nasadte s vloženou tabletou.

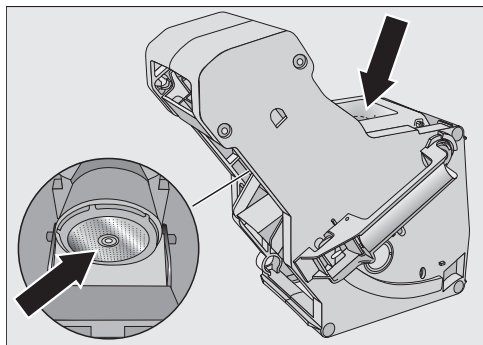
- Otvorte dverka prístroja.



- Zatlačte dole na tlačidlo na rukoväti sparovacej jednotky ① a otočte pritom rukoväť doľava ②.
- Sparovaciu jednotku opatrne vytiahnite z kávovaru.

Keď vytiahnete sparovaciu jednotku, **nezmeňte** polohu rukoväte na sparovacej jednotke.

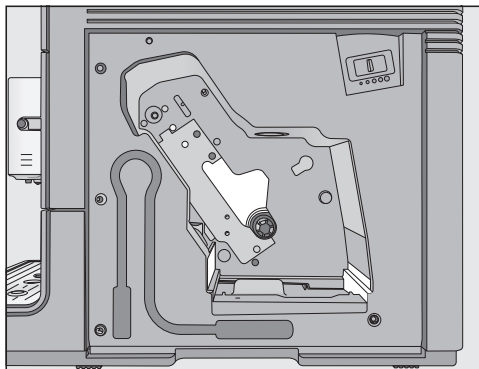
- Sparovaciu jednotku čistite **ručne pod tečúcou teplou vodou** bez čistiaceho prostriedku.



- Očistite zvyšky kávy zo sitka sparovacej jednotky.

- Lievik vysušte, aby sa pri ďalšej príprave kávy nenalepila v lieviku mletá káva.

Dbajte na to, aby ste pravidelne odstraňovali vlhké zvyšky mletej kávy, aby sa zabránilo tvorbe plesni.

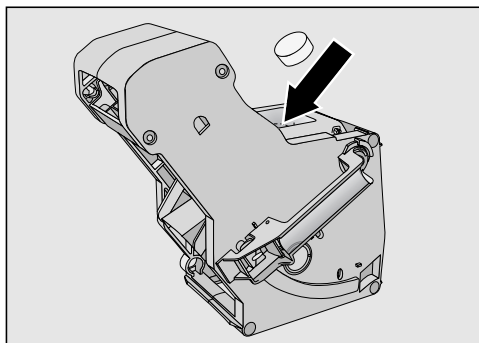


- Vyčistite vnútorný priestor kávovaru. Dbajte na to, aby sa oblasti, ktoré sú na obrázku svetlo zobrazené vyčistili obzvlášť dôkladne.

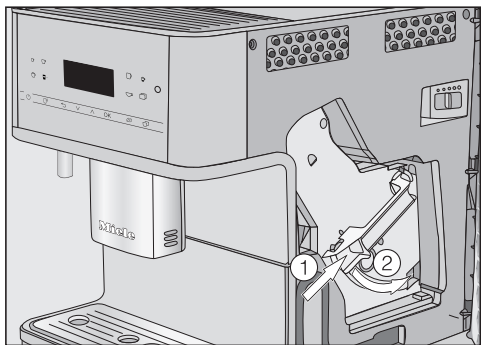
**Tip:** Vysávačom odstráňte suché zvyšky kávy.

## Vloženie čistickej tabletky do sparovacej jednotky

Na displeji sa zobrazí: Nasadte sparovaciu jednotku s tabletou. Zatvorte dverka.



- Vložte čistiacu tabletku hore do sparovacej jednotky (šípka).
- Zasuňte sparovaciú jednotku s čistiacou tabletkou do kávovaru.



- Zatlačte dole na tlačidlo na rukoväti sparovacej jednotky ① a otočte pritom rukoväť doprava ②.
- Zatvorte dvierka prístroja.
- Dodržujte ďalšie pokyny na displeji.

Proces čistenia je ukončený, keď sa zobrazí menu nápojov.

## Odvápňovanie prístroja

Nebezpečenstvo poškodenia postriekaním odvápnovacieho roztoku. Citlivé povrchy a/alebo prírodné podlahy sa môžu poškodiť.

Ihneď odstráňte prípadné postriekania počas odvápnovania.

Používaním sa v kávovare tvorí vodný kameň. Ako rýchlo sa prístroj zanesie vodným kameňom závisí od stupňa tvrdosti používanej vody. Zvyšky vodného kameňa sa musia pravidelne odstraňovať.

Prístroj Vás prevedie procesom odvápnovania. Na displeji sa zobrazia rozličné hlásenia, napr. budete vyzvaný vyprázdniť odkvapkávaciú misku alebo naplniť zásobník na vodu.

Odvápňovanie je **nevyhnutné** a trvá asi 15 minút.

Kávovar Vás prostredníctvom displeja včas vyzve na odvápnenie prístroja. Kávovar zobrazuje zostávajúci počet odobratí do odvápnenia počas prípravy nápojov.

- Potvrďte hlásenie pomocou OK.

Keď je počet zostávajúcich odobratí rovný 0, kávovar sa zablokuje.

Kávovar môžete vypnúť, ak prístroj nechcete v tomto čase odvápníť. Nápoje si môžete opäť pripravovať až po odvápnení.

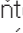

Na displeji sa zobrazí hlásenie Odvápnenie prístroja.

- Potvrďte pomocou OK.

Spustí sa proces.

- Dodržujte pokyny na displeji.

Ak je prevádzková teplota pre odvápnovací proces príliš vysoká, kávovar sa ochladí. Počas ochladzovacej fázy sa zobrazí na displeji osobitné hlásenie.

Ak sa na displeji zobrazí  Naplňte zásobník na vodu až po označenie  odvápnovacím prostriedkom a vlažnou vodou a nasadte ho postupujte podľa pokynov.

Pre optimálne odvápnovanie odporúčame používať Miele odvápnovacie tablety.

Odvápňovacie tablety boli špeciálne vyvinuté pre Miele kávovary.

## Čistenie a ošetrovanie

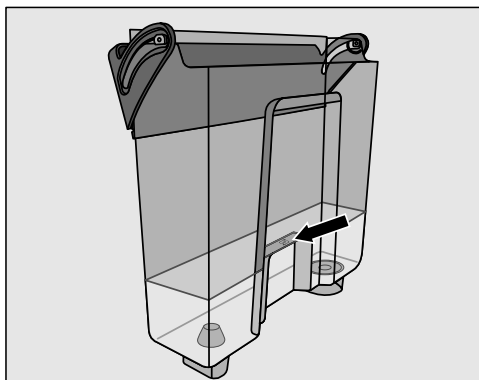
Iné odvápnovacie prostriedky, ktoré okrem kyseliny citrónovej obsahujú aj iné kyseliny a/alebo obsahujú iné nežiaduce látky (ako napr. chloridy), môžu produkt poškodiť. Okrem toho by nebolo možné zaručiť požadovaný účinok pri nedodržaní koncentrácie odvápnovacieho roztoku.

- Prepláchnite zásobník na vodu starostlivo čistou vodou. Dbajte na to, aby nezostali **žiadne** zvyšky odvápnovacieho prostriedku v zásobníku na vodu. Naplňte minimálne po značenie  $\mathcal{S}$  čistou pitnú vodu.

Proces odvápnovania je ukončený, keď sa zobrazí menu nápojov.

Odvápnovacie tablety dostanete v internetovom obchode Miele, u servisnej služby Miele alebo u Vášho špecializovaného predajcu Miele.

Na odvápnenie potrebujete **1** odvápnovaciu tabletu.



- Zásobník vody naplňte po značenie  $\mathcal{S}$  vlažnou vodou.
- Dajte do zásobníka na vodu 1 odvápnovaciu tabletu.

Dodržte pomer miešania určený pre odvápnovací prostriedok. Zásobník na vodu nenaplňte menším alebo väčším množstvom vody. Proces odvápnovania sa inak predčasne ukončí.

- Opäť nasad'te zásobník na vodu.
- Dodržujte ďalšie pokyny na displeji.

Ak sa na displeji zobrazí **Naplňte zásobník na vodu** až po označenie  $\mathcal{S}$  a nasad'te ho. Zatvorte dvierka:

Väčšinu porúch a chýb, ku ktorým dochádza pri dennej prevádzke môžete sami odstrániť. V mnohých prípadoch môžete ušetriť čas a peniaze, pretože nemusíte volať servisnú službu.

Pod [www.miele.com/service](http://www.miele.com/service) získate informácie ako môžete sami odstrániť poruchy.



Nasledujúce tabuľky vám majú pomôcť nájsť príčinu poruchy alebo chyby a odstrániť ich.

### Hlásenia na displeji

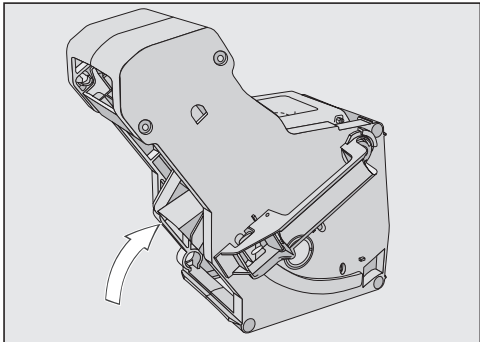
Chybové hlásenia sa musia potvrdiť pomocou *OK*. To znamená, aj keď sa porucha odstráni, hlásenie sa môže opakovane zobrazíť na displeji.

Dodržiavajte výzvy na displeji, aby ste „poruchu“ odstránili.


Ak sa chybové hlásenie potom objaví na displeji znovu, zavolajte servisnú službu.

Problém	Príčina a odstránenie
<b>F1, F2, F80, F82</b>	Vyskytla sa interná porucha. ■ Vypnite kávovar tlačidlom zap./vyp.  . Počkajte asi jednu hodinu skôr ako prístroj opäť zapnete.
<b>F41, F42, F74, F77, F235, F236</b>	Vyskytla sa interná porucha. ■ Vypnite kávovar tlačidlom zap./vyp.  . Počkajte asi 2 minúty pokým prístroj opäť zapnete.
<b>F10, F17</b>	Nenasáva sa žiadna voda alebo len málo. ■ Vyberte zásobník na vodu. Do zásobníka na vodu napustite čistú, čerstvú pitnú vodu a nasadíte ho. ■ Zložte a vyčistite sitko na vodu (viď kapitola „Čistenie a ošetrovanie“, odstavec „Zloženie a čistenie sitka na vodu“).

## Čo robiť, keď ...

Problém	Príčina a odstránenie
<p><b>F73 alebo</b> Skontrolujte sparovaciu jednotku</p>	<p>Sparovacia jednotka sa nemôže zasunúť do základnej pozície.</p> <ul style="list-style-type: none"><li>■ Vypnite kávovar tlačidlom zap./vyp. ☺.</li><li>■ Vytiahnite zástrčku kávovaru zo zásuvky. Počkajte dve minúty pokým zástrčku opäť zasuniete.</li><li>■ Zložte sparovaciu jednotku a vyčistite ju pod tečúcou vodou.</li></ul>  <ul style="list-style-type: none"><li>■ Posuňte kávový odpad sparovacej jednotky do základnej pozície.</li><li>■ Nenasadte sparovaciu jednotku. Zatvorte dverka prístroja a kávovar zapnite tlačidlom zap./vyp. ☺.</li></ul> <p>Inštaluje sa pohon sparovacej jednotky a posúva sa do základnej polohy.</p> <ul style="list-style-type: none"><li>■ Ak sa zobrazí hlásenie Nasadte sparovaciu jednotku, nasadte opäť sparovaciu jednotku do prístroja. Zatvorte dverka prístroja.</li></ul>






Problém	Príčina a odstránenie
<p>Množstvo namletej kávy je príliš veľké</p>	<p>V zásobníku na mletú kávu je príliš veľa kávy. Ak sa do zásobníka pridá viac ako 12 g (2 zarovnané lyžičky) mletej kávy, sparovacia jednotka nemôže mletú kávu lisovať. Mletá káva sa vyprázdni do odpadovej nádoby a na displeji sa zobrazí hlásenie chyby.</p> <ul style="list-style-type: none"> <li>■ Vypnite kávovar tlačidlom zap./vyp. </li> <li>■ Zložte sparovaciu jednotku a vyčistite ju (viď „Zloženie sparovacej jednotky a ručné vyčistenie“).</li> <li>■ Odstráňte mletú kávu z vnútorného priestoru kávovaru, napr. vysávačom.</li> <li>■ Do zásobníka na mletú kávu pridajte <b>maximálne 12 g</b> mletej kávy.</li> </ul> <p>V zásobníku na mletú kávu je príliš veľa kávy. Určité druhy kávy vytvárajú veľmi objemnú mletú kávu. Väčšinou je nastavený stupeň mletia - hrubý a množstvo je nastavené na maximum.</p> <ul style="list-style-type: none"> <li>■ Nastavte stupeň mletia jemnejšie.</li> <li>■ Zvoľte menšie namleté množstvo.</li> </ul> <p>Ak vám káva aj tak nechutí, napr. má príliš málo vône, skúste iný druh kávových zn.</p>

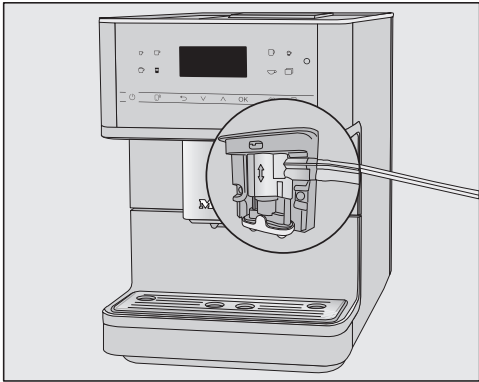
# Čo robiť, keď ...

## Nečakané prejavy kávovaru

Problém	Príčina a odstránenie
<b>Displej ostane tmavý, ak sa kávovar zapne tlačidlom zap./vyp. ☺.</b>	Dotyk na tlačidlo zap./vyp. ☺ nebol dostatočný. ■ Zatlačte priehlbínu tlačidla zap./vyp ☺ minimálne na tri sekundy.
	Sieťová zástrčka nie je správne zasunutá v zásuvke. ■ Zasuňte zástrčku do zásuvky.
	Boli aktivované poistky elektrickej inštalácie, pretože je pokazený kávovar, domové napätie alebo iný prístroj. ■ Vytiahnite zástrčku kávovaru zo zásuvky. ■ Zavolajte kvalifikovaného elektrikára alebo servisnú službu.
<b>Po zapnutí kávovaru zostáva osvetlenie vypnuté.</b>	Osvetlenie bolo vypnuté. ■ Zapnite osvetlenie (viď kapitola „Nastavenia“, odstavec „Osvetlenie“).
	Osvetlenie je pokazené. ■ Zavolajte servisnú službu.
<b>Kávovar sa nečakane vypína.</b>	Z výroby prednastavený čas vypnutia (20 minút) alebo Vami naprogramovaný čas vypnutia ubehol. ■ Nastavte popripade znovu čas vypnutia (viď kapitola „Nastavenia“, odstavec „Časovač“).
	Sieťová zástrčka nie je správne zasunutá v zásuvke. ■ Zasuňte zástrčku do zásuvky.
<b>Senzorové tlačidlá nereagujú. Kávovar sa už viac nedá ovládať.</b>	Vyskytla sa interná porucha. ■ Prerušte prívod prúdu tak, že vytiahnite zástrčku kávovaru zo zásuvky alebo vypnete ističe domovej elektroinštalácie.
<b>Displej je zle čitateľný alebo nečitateľný.</b>	Jas displeja je príliš nízko nastavený. ■ Zmeňte toto nastavenie (viď „Nastavenia“).

Problém	Príčina a odstránenie
<p>Naplňte a nasadte zásobník na vodu <b>sa zobrazí, hoci je zásobník na vodu naplnený a nasadený.</b></p>	<p>Zásobník na vodu nie je v prístroji správne usadený.</p> <ul style="list-style-type: none"> <li>■ Vyberte zásobník na vodu a nasadte ho nanovo.</li> <li>■ Zložte a vyčistite sitko na vodu (viď kapitola „Čistenie a ošetrovanie“, odstavec „Zloženie a čistenie sitka na vodu“).</li> </ul> <p>Zásobník na vodu nebol pri odvápnovaní správne naplnený a nasadený.</p> <ul style="list-style-type: none"> <li>■ Naplňte zásobník na vodu po značku na odvápnovanie  a opäť spustíte odvápnovací proces.</li> </ul>
<p><b>Po zapnutí sa zobrazí</b> Naplňte a nasadte zásobník na vodu, <b>hoci je nádoba naplnená a nasadená. Prístroj neoplachuje.</b></p>	<p>V kávovare sa vytvoril vodný kameň.</p> <ul style="list-style-type: none"> <li>■ Vypnite kávovar tlačidlom zap./vyp. . Počkejte asi jednu hodinu.</li> <li>■ Prístroj opäť zapnite. Akonáhle sa zobrazí Fáza rozohriatia, stlačte senzorové tlačidlo  a zvolte potom Odvápnenie prístroja.</li> <li>■ Odvápnite kávovar.</li> </ul>
<p><b>Po zapnutí sa zobrazí</b> Vyprázdňte odkvapkávaciú misku a nádobu na kávovú usadeninu, <b>aj keď boli oba vyprázdnené.</b></p>	<p>Nie je to žiadna porucha.</p> <p>Po vyprázdnení odkvapkávacej misky a odpadovej nádoby, potom čo bol kávovar vypnutý, sa interné počítadlo nevyvuluje. Hlásenie Vyprázdňte odkvapkávaciú misku a nádobu na kávovú usadeninu, sa na displeji zobrazí, hoci odkvapkávacia miska a/alebo nádoba na usadeniny nie sú ešte maximálne naplnené.</p>

## Čo robiť, keď ...

Problém	Príčina a odstránenie
<b>Z centrálnych trysiek nevyteká ani mlieko ani mliečna pena.</b>	<p>Rozvod mlieka bol na centrálny vývod zle namontovaný.</p>  <p>„Šev“ na rozvode mlieka, na centrálnom vývode a oplachovom ventilu Vám uľahčuje správnu montáž.</p> <ul style="list-style-type: none"><li>■ Skontrolujte, či bol rozvod mlieka na centrálny vývod správne namontovaný.</li></ul> <p>Rozvod mlieka je upchatý.</p> <ul style="list-style-type: none"><li>■ Kefkou starostlivo vyčistite centrálny vývod a rozvod mlieka.</li></ul>
<b>Aj keď bola odkvapkávacia miska vyprázdnená, na displeji sa zobrazí</b> Vyprázdňte odkvapkávaciu misku a nádobu na kávovú usadeninu.	<p>Nejedná sa o chybu. Odkvapkávacia miska nebola skutočne odobratá a/alebo príliš rýchlo nasadená.</p>
Nasadte odkvapkávaciu misku a nádobu na kávovú usadeninu <b>sa zobrazí, hoci sú obidva nasadené.</b>	<p>Odkvapkávacia miska nie je správne nasadená a preto nie je nasnímaná.</p> <ul style="list-style-type: none"><li>■ Vyprázdňte odkvapkávaciu misku a nádobu kávovú usadeninu. Opäť nasadte dokopy všetky časti a odkvapkávaciu misku zasuňte až na doraz do kávovaru.</li></ul>

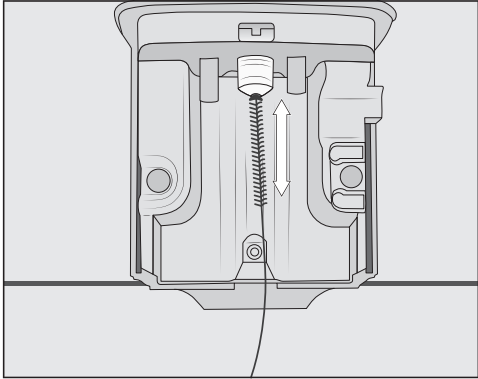
Problém	Príčina a odstránenie
<p><b>Nádoba na kávovú usadeninu je plná, hoci bola odkvapkávacia miska a nádoba na usadeniny po každej výzve na displeji vyprázdnená.</b></p>	<p>Odkvapkávacia miska bola pravdepodobne vytiahnutá bez vyprázdnenia nádoby na usadeniny. Pri vytiahnutí misky na odkvapkávanie sa interné počítadlo na vyprázdňovanie nádoby na kávové usadeniny vynuluje.</p> <ul style="list-style-type: none"> <li>■ Ak vytiahnete odkvapkávaciu misku, vyprázdnite vždy nádobu na usadeniny.</li> </ul> <p>Určité druhy kávových zŕn vytvoria pri mletí veľký objem kávy a podľa toho sa vylisuje aj veľký odpad ("Kávová usadenina").</p> <ul style="list-style-type: none"> <li>■ Prispôsobte prípadne namleté množstvo a stupeň mletia.</li> <li>■ Odpadovú nádobu vyprázdňujte častejšie ako to zobrazuje displej.</li> </ul>
<p><b>Hoci bol zásobník na zrnkovú kávu práve naplnený, zobrazuje sa hlásenie</b> Naplňte zásobník na zrnkovú kávu.</p>	<p>Nie je to žiadna porucha.</p> <ul style="list-style-type: none"> <li>■ Potvrďte hlásenie pomocou <i>OK</i>.</li> </ul> <p>Do mlynčeka nesklízne dostatok kávových zŕn a sparuje sa menej namletej kávy. Používate tmavo upraženú kávu?</p> <p>Veľmi tmavo upražené kávové zrná sa často olejnaté. Kávové zrná môžu obsahovať tuky, ktoré sa usádzajú na stenách zásobníkov zŕn a môžu nevhodne ovplyvniť tok zŕn.</p> <ul style="list-style-type: none"> <li>■ Pripravte si kávový nápoj a pozorujte, či sa kávové zrná v nádobe na zrná posúvajú.</li> <li>■ Ak používate veľmi tmavé, olejnaté pražené kávy, čistite zásobník na zrná častejšie.</li> </ul> <p>Popríklad skúste iný druh kávy, ktorá je menej olejnatá.</p>
<p><b>Kávovar pri zapnutí neoplachuje.</b></p>	<p>Nie je to žiadna porucha.</p> <p>Ak je kávovar už nahriaty na prevádzkovú teplotu, rozvody sa pri zapnutí neprepláchnu.</p>

## Čo robiť, keď ...

Problém	Príčina a odstránenie
<b>Príprava kávových nápojov sa opakovane preruší a zobrazí sa hlásenie</b> <small>Naplňte zásobník na zrnkovú kávu.</small>	<p>Nie je to žiadna porucha. Sparovacia jednotka nesníma mletú kávu. Niektoré druhy kávy majú pri mletí menší objem mletej kávy. Väčšinou je nastavený stupeň mletia - jemný a množstvo minimálne.</p> <ul style="list-style-type: none"><li>■ Potvrďte hlásenie pomocou <i>OK</i>.</li></ul> <p>Ak sa Vám zdá káva príliš silná, alebo chutí príliš horko, odskúšajte iný druh kávových zŕn.</p> <p>Ak sa pri príprave všetkých kávových špecialít zobrazí hlásenie:</p> <ul style="list-style-type: none"><li>■ Nastavte stupeň mletia na hrubší (viď „Stupeň mletia“).</li><li>■ Zvoľte vyššie namleté množstvo.</li></ul> <p>Zohľadnite eventuálne zmenené nápoje v kapitole „Profily“.</p> <p>Ak sa pri príprave vybraných kávových špecialít zobrazí hlásenie:</p> <ul style="list-style-type: none"><li>■ Prekontrolujte nastavenie ohľadne namletého množstva pre túto kávovú špecialitu (viď „Namleté množstvo“). Zvoľte vyššie namleté množstvo.</li><li>■ Prípadne by ste mali aj stupeň mletia nastaviť o niečo hrubšie.</li></ul>
<b>Nechtiac bol spustený proces odvápnovania.</b>	<p>Proces odvápnovania nie je možné stornovať, akonáhle bolo stlačené <i>OK</i>.</p> <p>Proces musí byť teraz úplne dokončený. Toto je bezpečnostné nastavenie, aby sa kávovar kompletne odvápnil. Je to veľmi dôležité pre dlhú životnosť a dobrú funkčnosť Vášho kávovaru.</p> <ul style="list-style-type: none"><li>■ Odvápnite kávovar (viď „Odvápnenie prístroja“).</li></ul>

Problém	Príčina a odstránenie
<p><b>Z centrálnych trysiek nevyteká kávový nápoj. Alebo kávový nápoj vyteká len z jednej trysky.</b></p>	<p>Centrálné trysky sú upchané.</p> <ul style="list-style-type: none"> <li>■ Opláchnite kávové rozvody (viď kapitola „Čistenie a ošetrovanie“, odstavec „Opláchnutie prístroja“).</li> </ul> <p>Z centrálného vývodu nevyteká kávový nápoj, alebo vyteká len z jednej strany?</p> <ul style="list-style-type: none"> <li>■ Rozoberte centrálné trysky a starostlivo vyčistite všetky časti. Pre ťažko dostupné miesta, napr. výpustnú jednotku používajte dodanú čistiacu kefu.</li> <li>■ Pri skladaní dbajte na ich správnu montáž.</li> </ul> <p>Sparovacia jednotka je upchaná.</p> <ul style="list-style-type: none"> <li>■ Odmastite sparovaciu jednotku (viď kapitola „Čistenie a starostlivosť“, odstavec „Odmastenie sparovacej jednotky a vyčistenie vnútorného priestoru“).</li> </ul>

## Čo robiť, keď ...

Problém	Príčina a odstránenie
<p>Pri výdaji strieka mlieko. Počas prípravy počuť si-piace zvuky. Hoci sa má pripravovať mliečna pena, z centrálného vývodu vyteká len horúce mlieko.</p>	<p>Rozvod mlieka nebol správne namontovaný.</p> <ul style="list-style-type: none"><li>■ Keď budete zasúvať rozvod mlieka do centrálného vývodu, dbajte na šev na dvojitej hadici.</li><li>■ Ak ste stiahli oplachový ventil z rozvodu mlieka: Dvojitá hadica má rôzne priemery. Dodržte presné zmontovanie.</li></ul>
	<p>Teplota použitého mlieka je príliš vysoká. Dobrú mliečnu penu môžete pripravovať len so studeným mliekom (&lt; 10 °C).</p> <ul style="list-style-type: none"><li>■ Skontrolujte teplotu mlieka.</li></ul>
	<p>Centrálny vývod nie je správne namontovaný a ťahá vzduch. Alebo sú upchané výpustné trysky.</p> <ul style="list-style-type: none"><li>■ Skontrolujte, či sú centrálny trysky správne zmontované. Dbajte na to, aby boli všetky časti tesne spolu spojené.</li><li>■ Vyčistite centrálny vývod. „Vymačkajte“ trysky pod tečúcou vodou, aby ste uvoľnili znečistenia.</li></ul>
	<p>Rozvod mlieka, pripojovacie časti, nerezová trubica nádoby na mlieko a tryska sú upchané.</p> <ul style="list-style-type: none"><li>■ Diely vyčistite čistiacou kefou.</li></ul>
	<p>Parná tryska na centrálnom vývode je upchaná.</p>  <ul style="list-style-type: none"><li>■ Parnú trysku vyčistite čistiacou kefou (vid' vyobrazenie)</li></ul>



Problém	Príčina a odstránenie
<b>Na vrchnáku odkvapkávacej misky a vo vnútrnom priestore okolo sparovacej jednotky sa nachádza malé množstvo mletej kávy.</b>	Nie je to žiadna porucha. Pohybom sparovacej jednotky počas sparovania môže bokom vypadnúť malé množstvo kávy. Aj použitý druh kávových zŕn, stupeň mletia a namleté množstvo majú vplyv na množstvo. Dôležité! Čistite vnútorný priestor kávovaru pravidelne, aby ste zabránili tvorbe plesni a inému. Skontrolujte, či nie je eventuálne namleté množstvo nastavené na príliš vysoko.
<b>Displej svieti, ale kávovar neohreje a nepripravuje žiadne nápoje. Kávovar sa nedá vypnúť.</b>	U predajcu bol aktivovaný výstavný režim na prezentáciu kávovaru pre predajcu alebo pre výstavné priestory. ■ Deaktivujte výstavný režim.

## Neuspokojivý výsledok

Problém	Príčina a odstránenie
<b>Kávový nápoj nie je dost horúci.</b>	Nebola predhriata šálka. O čo menšia je šálka s hrubšími stenami, o to dôležitejšie je predhriatie. ■ Predhrejte šálku napr. predhrievačom šálok (podľa modelu).
	Je nastavená príliš nízka teplota sparovania. ■ Nastavte vyššiu sparovaciu teplotu.
	Štítky sparovacej jednotky sú upchané. ■ Zložte sparovaciu jednotku a ručne ju vyčistite. ■ Odmastite sparovaciu jednotku.
<b>Doba nahrievania je dlhšia. Množstvo vody už neseďí a kávovar dáva menší výkon. Kávové nápoje pomaly tečú z centrálnych trysiek.</b>	V kávovare sa vytvoril vodný kameň. ■ Odvápňte kávovar.
<b>Vydávané množstvo kávových nápojov sa zmenilo.</b>	Sparovacia jednotka je upchaná. ■ Odmastite sparovaciu jednotku (viď kapitola „Čistenie a starostlivosť“, odstavec „Odmastenie sparovacej jednotky a vyčistenie vnútorného priestoru“).


## Čo robiť, keď ...

Problém	Príčina a odstránenie
<b>Konzistencia mliečnej peny je neuspokojivá.</b>	Teplota mlieka je príliš vysoká. Dobrú mliečnu penu môžete pripravovať len so studeným mliekom (< 10 °C). ■ Kontrolujte teplotu mlieka v nádobe na mlieko.
	Rozvod mlieka je upchatý. ■ Kefkou starostlivo vyčistíte centrálny vývod a rozvod mlieka.
<b>Počas mletia kávových zŕn sú bežne počuť hlasnejšie zvuky.</b>	Zásobník na kávové zrná bol počas mletia vyprázdnený. ■ Naplňte zásobník na kávové zrná čerstvými zrnami.
	Medzi kávovými zrnami sa môžu nachádzať cudzie telesá, napr. plast alebo kamienky. ■ Ihneď vypnite kávovar. Zavolajte servisnú službu.
<b>Kávový nápoj tečie do šálky príliš rýchlo.</b>	Stupeň mletia je nastavený na veľmi hrubé mletie. ■ Nastavte stupeň mletia na jemnejší (viď „Stupeň mletia“).
<b>Kávový nápoj tečie do šálky príliš pomaly.</b>	Sparovacia jednotka je upchaná. ■ Odmastite sparovaciu jednotku (viď kapitola „Čistenie a starostlivosť“, odstavec „Odmastenie sparovacej jednotky a vyčistenie vnútorného priestoru“).
<b>Na káve alebo espresse sa netvorí správna crema.</b>	Kávové zrná už nie sú čerstvé. Ak sa pražené kávové zrná skladujú príliš dlho otvorené, postupne uniká z nich oxid uhoľnatý. Preto sa pri príprave už netvorí crema. Kávové zrná môžete aj naďalej používať.

Ak kávovar nepoužívate dlhšiu dobu a chcete ho prepravovať, mali by ste prístroj na to nasledovne pripraviť:

- vyprázdniť a vyčistiť zásobník na zrnkovú kávu
- vyprázdniť a vyčistiť zásobník na vodu
- zbavenie zvyškov vody
- čistenie vnútorného priestoru
- bezpečne zabaliť

## Prečistenie kávovaru parou

 **Pozor!** Z vývodov vystupuje horúca para.



Riziko popálenia a obarenia pri kontakte s horúcou parou.

Vyhňte sa priamemu kontaktu s vystupujúcou horúcou parou.

Skôr ako budete kávovar dlhšiu dobu skladovať alebo ho prepravovať, hlavne pri teplotách pod nulou, mali by ste prístroj zbaviť zvyškov vody.

Pri vyparovaní sa jestvujúca voda v systéme odstráni a tým sa predíde škodám spôsobeným vodou a mrazom.

Proces nie je možné zrušiť, musí byť kompletne ukončený.

- Stlačte senzorové tlačidlo .
- Zvoľte Ďalšie | Nastavenia  | Predajca | Prečistenie parou.
- Zvoľte Áno.
- Potvrďte pomocou OK.
- Dodržujte pokyny na displeji.

Ak displej zhasne, odparovanie je ukončené.

- Vytiahnite zástrčku, aby ste kávovar odpojili od elektrickej siete.
- Vyprázdniť zásobník na vodu.

- Vyprázdniť a vyčistiť odkvapkávaciu misku a nádobu na kávovú usadeninu.

## Bezpečné zabalenie kávovaru

Zabalte výlučne čistý a suchý prístroj. Zvyšky mletej kávy môžu poškriabať povrchy. Okrem toho sú zvyšky kávy, mlieka a vody vhodnou pôdou na vznik plesne.

Na zabalenie kávovaru používajte originálne balenie.

Tento návod na použitie vložte do kartóna. Tak to máte všetko poruke, ak budete kávovar opäť používať.

## Servisná služba a záruka

---

Pod [www.miele.com/service](http://www.miele.com/service) získate informácie ako môžete sami odstrániť poruchy a o Miele náhradných dieloch.

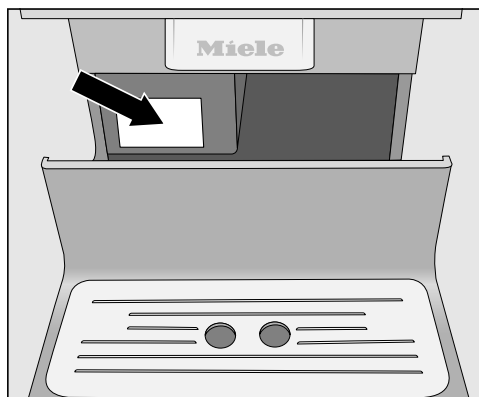
### Kontakt pri poruchách

Pri poruchách, ktoré neviete sami odstrániť, informujte napr. Vášho Miele odborného predajcu alebo Miele servisnú službu.

Servisnú službu Miele môžete vyžiadať online na [www.miele.com/service](http://www.miele.com/service).

Kontaktné údaje Miele zákazníckej služby nájdete na konci tohto dokumentu.

Zákaznícka služba potrebuje označenie modelu a výrobné číslo (Fabr./SN/Nr.). Obidva údaje nájdete na typovom štítku.



### Záruka

Záručná doba predstavuje 2 roky.

Ďalšie informácie nájdete na dodaných záručných podmienkach.

Tieto produkty a ich príslušenstvo dostanete v internetovom obchode Miele, u servisnej služby Miele alebo u Vášho špecializovaného predajcu Miele.

## Dodávané príslušenstvo

- **štartovacia sada „Miele starostlivosť o prístroje“**  
Dodávané sú rozličné čistiace produkty v závislosti od prístroja.
- **čistiaca kefa**  
napr. na čistenie rozvodu na mlieko
- **tryska na mlieko**  
na prípravu mlieka priamo z predajného obalu.
- **nádoba na mlieko s vrchnákom**  
na uchovávanie a prípravu mlieka (podľa modelu)

## Príslušenstvo na dokúpenie


Pre tento kávovar je možné obdržať v Miele sortimente celú radu pomocného príslušenstva a čistiacich a ošetrovacích prostriedkov.

- **univerzálna utierka z mikrovlákná**  
Na odstránenie otlakov prstov a miernych znečistení.
- **čistiace tablety**  
na odmastenie sparovacej jednotky
- **odvápňovacie tablety**  
na odvápnenie rozvodov vody.
- **nádoba na mlieko s vrchnákom**  
na uchovávanie a prípravu mlieka
- **CJ Jug 1,0 l**  
Kanvica na kávu alebo na čaj (funkcia kanvice)
- **Miele Black Edition One for all**  
zrnková káva - výborne sa hodí na prípravu espresa, Café Crema a kávových špecialít s mliekom
- **Miele Black Edition Espresso**  
zrnková káva - perfektne sa hodí na prípravu espresa
- **Miele Black Edition Café Crema**  
zrnková káva - perfektne sa hodí na prípravu kávových nápojov
- **Miele Black Edition Decaf**  
zrnková káva - perfektne sa hodí na prípravu kávových špecialít bez kofeínu

## Elektrické pripojenie

Kávovar je sériovo vybavený „zástrčkou“ na pripojenie do zásuvky s ochranným kontaktom.


Kávovar umiestnite tak, aby bola zásuvka voľne prístupná. Ak nie je zástrčka voľne dostupná, zabezpečte, aby v mieste inštalácie bolo k dispozícii zariadenie odpojajúce všetky póly.

 Nebezpečenstvo požiaru prehríatím.

Prevádzka kávovaru na viacnásobných zásuvkách a predlžovacích káblach môže spôsobiť preťaženie káblov.

Z bezpečnostných dôvodov nepoužívajte viacnásobné zásuvky, predlžovacie káble, adaptér a/alebo takzvané zástrčky na šetrenie energiou.

Elektrická inštalácia musí byť v súlade s príslušnými normami VDE 0100.

Z bezpečnostných dôvodov odporúčame v domovej inštalácii príslušnej pre elektrické pripojenie kávovaru použitie prúdového chrániča (RCD) typu .

Poškodený prívodný sieťový kábel môže byť nahradený len špeciálnym káblom rovnakého typu (dostať u servisnej služby Miele). Z bezpečnostných dôvodov môže výmenu vykonať len kvalifikovaný autorizovaný odborník, alebo servisná služba Miele.


O menovitom príkone je informácia na typovom štítku.

Istenie musí byť najmenej 10 A.

Porovnajte tieto údaje s parametrami elektrickej prípojky v mieste inštalácie. V prípade pochybností sa spýtajte kvalifikovaného elektrikára.

Dočasná alebo trvalá prevádzka sebestačného alebo nie sieťovo synchronizovaného zariadenia na dodávku energie (ako napr. ostrovné siete, back-up systémy) je možná. Predpokladom pre prevádzku je, aby malo zariadenie na dodávku energie údaje v súlade s nariadením EN 50160 prípadne porovnateľné.

Ochranné opatrenia určené pre inštaláciu tohto Miele produktu v domácnosti musia byť zabezpečené aj pre ostrovnú prevádzku alebo nie sieťovo synchronizovanú prevádzku čo sa týka jej funkcie ako aj spôsobu práce, alebo musia byť nahradené rovnocennými opatreniami pri inštalácii. Tak ako je to napríklad popísané v aktuálnom zverejnení VDE-AR-E 2510-2.

 Nebezpečenstvo prehriatia nedostatočným odvetrávaním.

Ak sa kávovar nedostatočne odvetráva, prístroj sa môže prehriať.

Dbajte na dostatočné vetranie a odvetrávanie kávovaru.

Kávovar počas prevádzky neprikrývajte utierkami a podobným.

Ak ste umiestnili kávovar za zatvorené nábytkové dvierka, hromadí sa pri ich zatvorení za nimi teplo a vlhkosť. Tým sa môže poškodiť kávovar a/alebo nábytok okolo neho.

Keď je kávovar v prevádzke, dvierka nábytku nezatvárajte.

Dodržite nasledovné pokyny pre umiestnenie:

- Miesto pre umiestnenie je suché a dobre vetrané.
- Teplota okolia v mieste umiestnenia je medzi +10 °C a +38 °C.
- Kávovar stojí na vodorovnej ploche. Plocha na umiestnenie by mala byť vodeodolná.

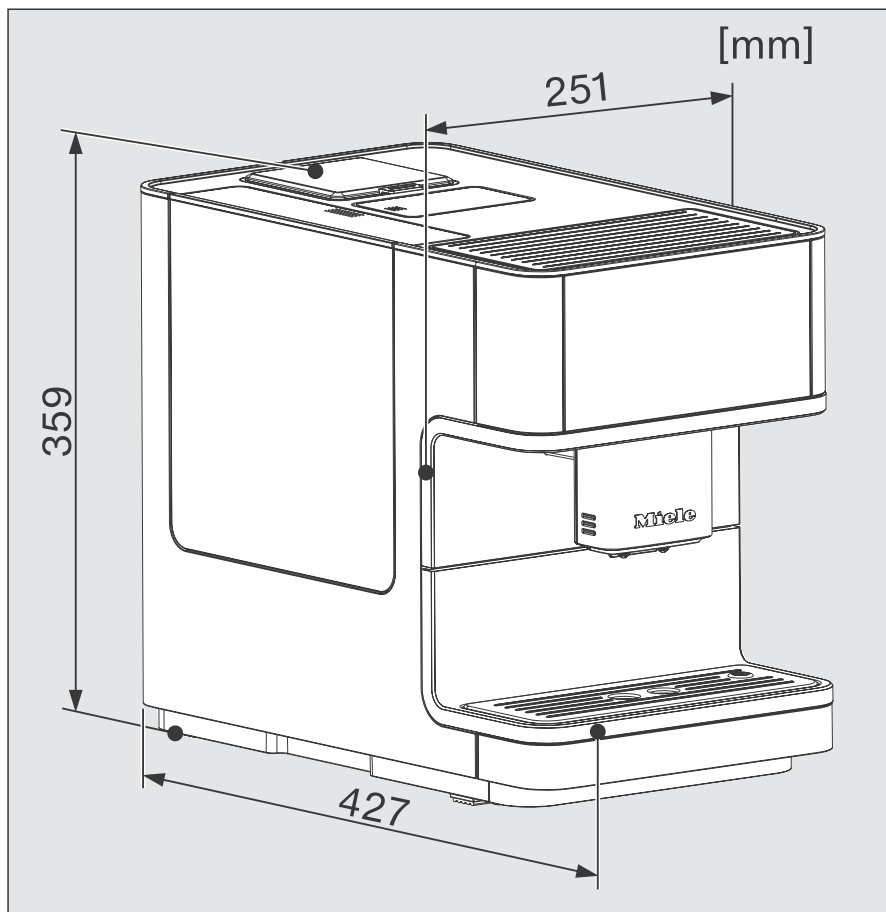
Ak kávovar umiestnite do výklenku, musí mať tento nasledovné rozmery:

výška	508 mm
šírka	450 mm
hĺbka	555 mm

Pri umiestnení zohľadnite: Dvierka prístroja musíte otvoriť úplne, aby ste mohli vybrať sparovaciu jednotku.

- Kávovar postavte zároveň s prednou hranou výklenku.

## Rozmery prístroja





## Technické údaje

Spotreba el. energie v standby:	< 0,1 Watt
Spotreba elektrickej energie v sieťovom pohotovostnom režime:	< 0,5 Watt
Tlak čerpadla:	max. 15 bar
Prietokový ohrievač:	1 nerezový termoblok
Rozmery prístroja v mm (š x v x h):	251 x 359 x 427 mm
hmotnosť netto:	9,9 kg
dĺžka prívodného sieťového kábla	144 cm
Objem zásobníka na vodu:	1,8 l
Objem zásobníka na kávové zrná:	asi 300 g
Objem nádoby na mlieko :	0,7 l
Objem odkvapkávacej misky:	0,8 l
Objem nádoby na kávovú usadeninu:	max. 10 porcií kávových usadenín
Centrálne trysky:	nastaviteľná výška medzi 80-140 mm
Mlynček:	Kuželový mlynček z ocele
Stupeň mletia:	nastaviteľný v 5 stupňoch
Porcia mletej kávy:	max. 12 g
kmitočtové pásmo:	2,400 - 2,4835 GHz
max. vysielací výkon	< 100 mW

(Nádoby na mlieko sú pri CM 6360, CM 6560 súčasťou dodávky.)

## Prehlásenie o zhode

---

Miele týmto prehlasuje, že tento zabudovateľný kávovar zodpovedá smernici 2014/53/EU.

Úplný text prehlásenia o zhode EÚ je k dispozícii na jednej z nasledujúcich internetových adries:

- Produkty, na stiahnutie [www.miele.sk](http://www.miele.sk)

Miele s.r.o.  
Mlynské nivy 16  
821 09 Bratislava  
Tel.: +421 2 58 103 111  
Servis-tel.: +421 2 58 103 131  
E-mail: info@miele.sk  
Internet: www.miele.sk

**Servisná služba Miele**  
**príjem servisných zákaziek**  
**0800 MIELE1**  
**(0800 643 531)**

Miele & Cie. KG  
Carl-Miele-Straße 29  
33332 Gütersloh  
Nemecko

CM 6160, CM 6360, CM 6560

sk-SK

M.-Nr. 11 619 952 / 01