

APFD 200

cs	Návod k obsluze nástavce
es	Instrucciones de manejo Complemento
et	Kasutusjuhend Element
hr	Upute za uporabu Umetak
hu	Használati útmutató Betét
it	Naudojimo instrukcija Naudojimas
lv	Lietošanas instrukcija Ieliktnis
pl	Instrukcja użytkowania Wkład
pt	Instruções de utilização Complemento
ru	Инструкция по эксплуатации вставки
sk	Návod na použitie Nadstavec

cs 4
es 16
et 28
hr 40
hu 52
lt 64
lv 76
pl 88
pt100
ru 112
sk125

Upozornění k návodu	4
Zvýraznění v textu.....	4
Definice pojmů.....	4
Používání ke stanovenému účelu	5
Dotazy a technické problémy	5
Součásti dodávky	6
Mycí koše.....	6
Likvidace obalového materiálu	6
Příslušenství k dokoupení.....	6
Bezpečnostní pokyny a varovná upozornění	7
Technika používání	8
Barevné značení.....	8
Uložení předmětů k mytí	9
Příprava nástavce.....	9
Předčištění plicní automatiky	9
Rozložení plicní automatiky	9
Nasazení plicní automatiky.....	9
Připojení hadice	10
Kompletní osazení nástavce.....	12
Naplnění tlakového zásobníku	12
Umístění nástavce do mycího koše	13
Po přípravě	13
Opatření pro údržbu	14
Běžná kontrola	14

Zvýraznění v textu

Varovná upozornění

⚠ Varovná upozornění obsahují informace důležité pro bezpečnost. Varují před možností úrazů a věcných škod. Varovná upozornění si pozorně přečtěte a respektujte požadavky na jednání a pravidla chování, které jsou v nich uvedeny.

Upozornění

Upozornění obsahují informace, které musíte obzvlášť respektovat.

Doplňující informace a poznámky

Doplňující informace a poznámky jsou vyznačeny jednoduchým rámečkem.

Kroky jednání

Před každým krokem jednání je odrážka v podobě černého čtverečku.

Příklad:

■ Pomocí tlačítek se šipkou vyberte některou volbu a nastavení uložte tlačítkem *OK*.

Příklad:

■ Vyberte některou volbu.

Displej

Výrazy zobrazované na displeji jsou vyznačeny zvláštním druhem písma.

Příklad:

Uložit.

Definice pojmů

Mycí a dezinfekční automat

V tomto návodu k obsluze se myčka nebo přístroj na čištění a dezinfekci označují jako mycí a dezinfekční automat.

Myté předměty

Pojem mytý předmět se používá všeobecně, když předměty k přípravě nejsou blíže definované.

Mycí lázeň

Jako mycí lázeň se označuje směs vody a procesních chemikálií.

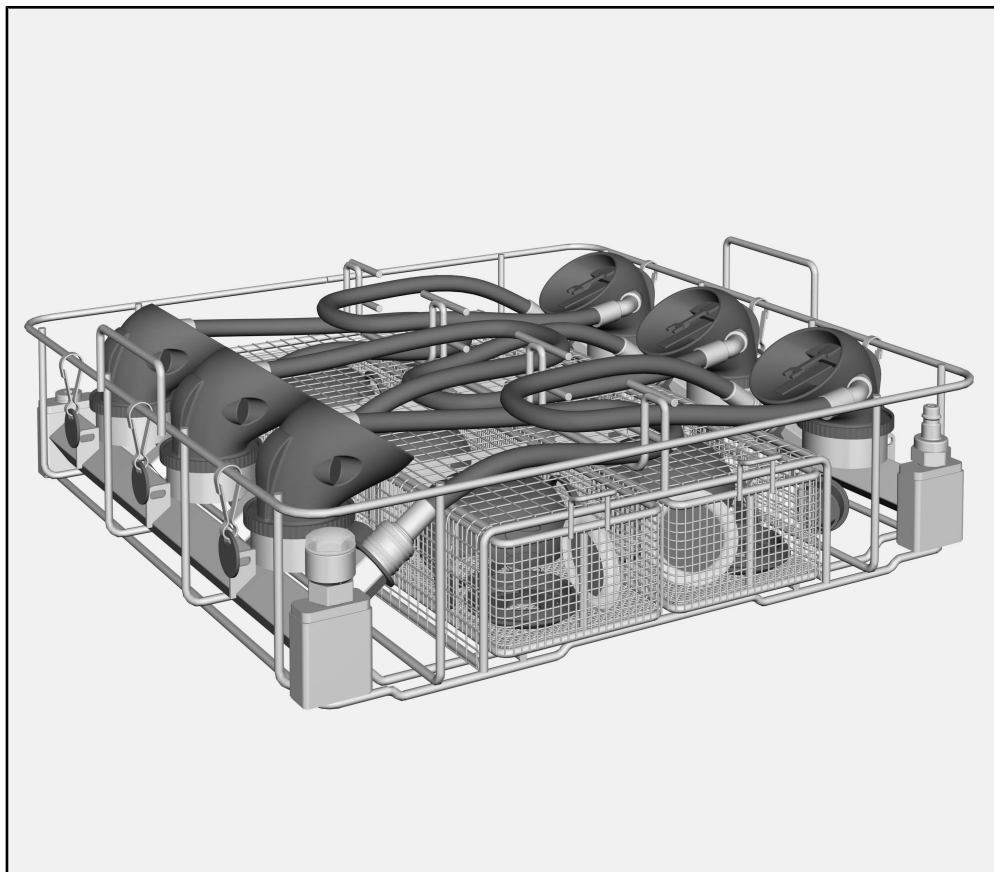
Pomocí tohoto nástavce APFD 200 lze strojově připravovat „plicní ventilace“ v myčce nebo mycím a dezinfekčním automatu Miele. Je přitom nutné respektovat také návod k obsluze myčky nebo mycího a dezinfekčního automatu a informace výrobců „plicní ventilace“.

Nástavec APFD 200 lze používat společně s horním košem A 101 nebo spodním košem A 151.

Dotazy a technické problémy

Při zpětných dotazech nebo technických problémech se prosím obra-
cejte na Miele. Kontaktní údaje naleznete na zadní straně návodu k ob-
sluze svého mycího automatu nebo na adrese
www.miele-professional.com.

Mycí koše



- – nástavec APFD 200, výška 153 mm, šířka 484 mm, hloubka 452 mm

Obsah dodávky

- 2x přihrádka na drobné díly, rozdělená na tři části
- 6x štítky se svorkou v 6 barvách

Likvidace obalového materiálu

Obal chrání před poškozením během přepravy. Obalové materiály byly zvoleny s přihlédnutím k aspektům ochrany životního prostředí a k možnostem jejich likvidace, a jsou tedy recyklovatelné. Vrácení obalů do materiálového cyklu šetří suroviny a snižuje množství odpadů. Váš specializovaný prodejce odebere obal zpět.


Příslušenství k dokoupení

Další příslušenství je volitelně k dostání u Miele, např.:

- APFD 202, 6 adaptérů pro uložení speciálně tvarovaných plicních automatik, např. od Interspiro.

Než tento nástavec budete používat, pozorně si přečtěte návod k obsluze.

Návod k obsluze pečlivě uschovejte.

 Bezpodmínečně dbejte návodu k obsluze mycího automatu, zvláště v něm obsažených bezpečnostních pokynů a varovných upozornění.

- ▶ Nástavce jsou schválené výhradně pro oblasti použití uvedené v tomto návodu k obsluze. Použití nad tento rámec a použití nástavců s dalšími komponenty z programu příslušenství Miele je popsáno v návodech k obsluze příslušenství nebo je třeba je odsouhlasit s Miele. Jakékoli jiné použití, přestavby a změny jsou nepřijatelné.
- ▶ Před prvním použitím musí být nové nástavce podrobeny základnímu čištění bez předmětů k mytí v mycím a dezinfekčním automatu.
- ▶ Denně kontrolujte všechny vozíky, koše, moduly a nástavce podle údajů v kapitole „Opatření pro údržbu“ v návodu k obsluze svého mycího a dezinfekčního automatu.
- ▶ Připravujte výhradně předměty k mytí, které příslušní výrobci deklarují jako vhodné pro strojovou přípravu, a respektujte jejich specifická upozornění ohledně přípravy.
- ▶ Dbejte varovných upozornění a informací výrobců respiračních prostředků.
- ▶ Těsnění na mytých předmětech mají být chráněna před trvalým stykem s mycím roztokem. Nepoužité přípojky proto vždy uzavřete ochrannými uzávěry nebo záslepkami.
- ▶ Příkladně posledním oplachování se musí provádět plně demineralizovanou vodou.
- ▶ Příprava materiálu k jednorázovému použití není přípustná.

Nástavec APFD 200 pro přípravu plicních automatik musí být pro přípravu napájen přetlakem. Přetlak se postará o to, že při správné adaptaci při přípravě nemůže vniknout mycí lázeň do plicních automatik.

⚠ Nebezpečí infekce

Stlačený vzduch musí mít nejméně jakost vzduchu k dýchání. Respektujte národní a regionální předpisy pro stlačený vzduch.

⚠ Nebezpečí úrazu stlačeným vzduchem

V místě instalace musí být k dispozici pružná přípojka stlačeného vzduchu s definovanými rychlospojkami.

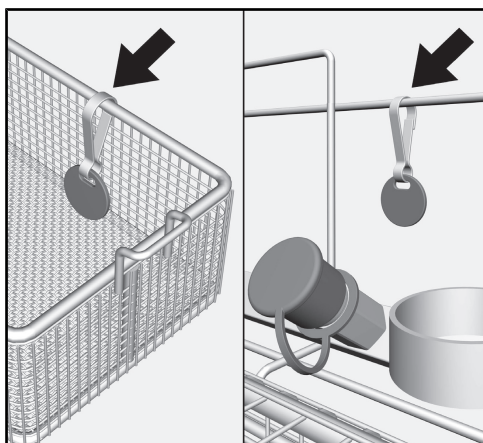
Použijte přípojku stlačeného vzduchu s jednou z následujících rychlospojek:

- řada CEJN 341
- řada Parker Rectus 25S

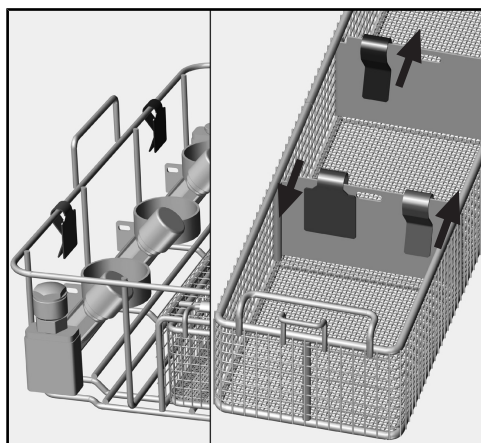
Barevné značení

Drobné díly rozložené plicní automatiky se připravují v některé přihrádce koše na drobné díly. Přihrádky a přídržné kroužky nebo držáky mytých předmětů barevně označte, aby po přípravě bylo možné přiřadit drobné díly správné plicní automatice.

Varianta s karabinou:



Varianta štítku se svorkou:



Pripevněte po jednom štítku od každé barvy k přídržným kroužkům nebo držákům mytých předmětů a jeden štítek k přihrádkám koše na drobné díly.

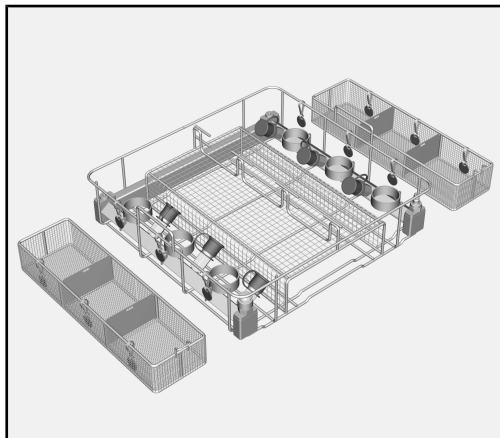
Při používání štítků se svorkou musíte dbát na to, aby byly u přihrádek na drobné díly nasazeny na přepážkách. Doporučuje se použít stranu směřující k povrchu jako stranu s označením (viz šipky na obrázku nahoře).

Při používání jiných systémů označování dbejte na to, aby měly nezbytnou chemickou a tepelnou odolnost.

Uložení předmětů k mytí

Příprava nástavce

- Postavte nástavec APFD 200 na pracovní plochu. Nástavec musí stát stabilně.



- Vyjměte koše na drobné díly a postavte je vlevo a vpravo vedle nástavce APFD 200.

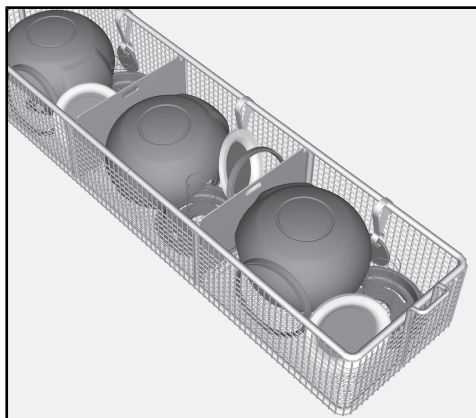
Aby bylo možné drobné díly jednoznačně přiřadit plicním automatikám, měly by mít rychlospojky nástavce stejné barevné označení jako vedle stojící přihrádky košů na drobné díly.

Předčištění plicní automatiky

- Zkontrolujte, zda je nutné manuální předčištění plicní automatiky, aby se například odstranilo znečištění sazemí.
- V případě potřeby proveďte předčištění podle specifikací výrobce.

Rozložení plicní automatiky

- Rozložte plicní automatiku podle specifikací výrobce.

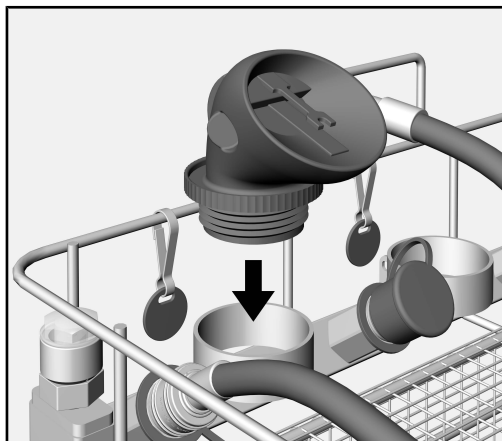


- Vložte drobné díly do přihrádky koše na drobné díly.
- Drobné díly uložte tak, aby se v nich nehromadila voda, např. gumové kryty klenutím směrem dolů.

Zapamatujte si barevné označení přihrádky v koši na drobné díly, abyste plicní automatiku do nástavce nasadili u stejné barvy.

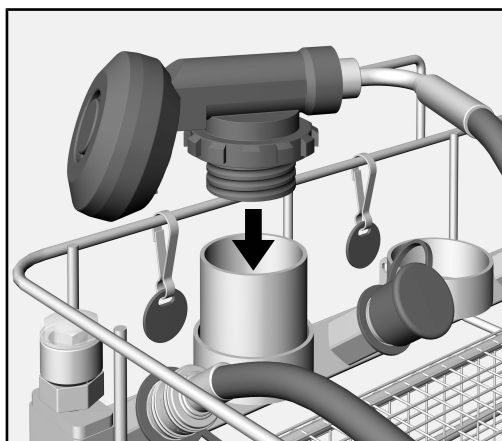
Nasazení plicní automatiky

- Zvolte přídržný kroužek se stejným barevným označením, jaké je na koši na drobné díly.



- Zasuňte spojku plicní automatiky otvorem směrem dolů do přídržného kroužku.

Pro speciálně tvarované plicní automatiky musí být přídržné kroužky vybaveny adaptéry APFD 202. Adaptéry prodlužují přídržné kroužky a zajišťují lepší zachycení.



Adaptéry APFD 202 obdržíte jako příslušenství k dokoupení.

Připojení hadice

Pro napájení plicní automatiky stlačeným vzduchem musí být hadice připojena k nástavci.

Rychlospojky

Rychlospojky nástavce jsou vybavené ochrannými krytkami. Ochranné krytky brání hromadění mycí lázně ve spojkách.

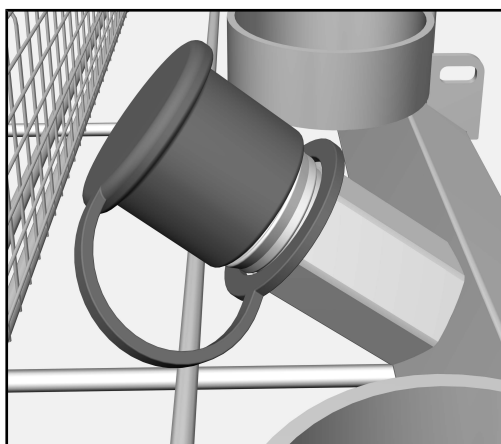
Nebezpečí otravy

Pokud se nahromadí mycí lázeň v rychlospojkách, může být přetlakem zatlačena do plicní automatiky při jejím připojování.

Těsnění v rychlospojkách při dlouhodobém styku s mycí lázní nabobtnají a tím se poškodí.

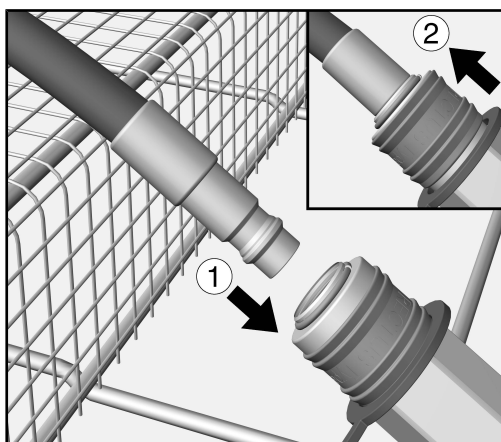
Nepoužité rychlospojky proto vždy uzavřete ochrannými krytkami.

- Zvolte adaptér se stejným barevným označením, jaké je na přídržném kroužku.



- Odstraňte ochrannou krytku z rychlospojky.

Připojení adaptéru



- Zasuňte adaptér hadice do rychlospojky nástavce ①, dokud nezapadne se zřetelně slyšitelným klapnutím.

Manžeta spojky se při tom zatlačí dolů. ②.

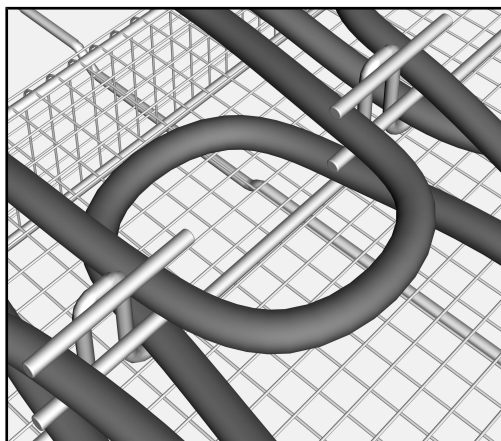
Jakmile manžeta zaklapne, je hadice tlakotěsně aretovaná.

⚠ Ohrožení zdraví

Přes poškozené rychlospojky může být zatlačena mycí lázeň do plicní automatiky.

Pokud zapadnutí není zřetelně slyšitelné nebo manžeta není úplně zaklapnutá, nechte rychlospojku vyměnit za originální náhradní díl.

Zajištění hadice



- Uložte hadici v oblouku do vodítka hadic nástavce.

cs - Technika používání

Pojistné kolíky vodítka hadic udržují hadici v její poloze.

Nezajištěné hadice mohou během přípravy blokovat ostříkovací ramena.

Zhorší se výsledek přípravy.

Zajistěte všechny hadice pojistnými kolíky vodítka hadic.

Kompletní osazení nástavce

- Stejným způsobem osadte ostatní pozice nástavce.
- Nakonec do nástavce APFD 200 opět nasadte koše na drobné díly.

Naplnění tlakového zásobníku

⚠ Nebezpečí úrazu stlačeným vzduchem.

Proud stlačeného vzduchu je zdrojem nebezpečí pro uživatele.

Uživatelé musí být vyškoleni v zacházení se systémem stlačeného vzduchu v místě instalace.

Stlačený vzduch musí mít nejméně jakost vzduchu k dýchání. Respektujte národní a regionální předpisy.

Tlakový zásobník je dimenzovaný na přetlak do 400–600 kPa.

- Připojte hadici stlačeného vzduchu v místě instalace k rychlospojce na tlakovém zásobníku nástavce.
- Tlakujte tlakový zásobník, dokud nebude vyčnívat červený indikátor stlačeného vzduchu.

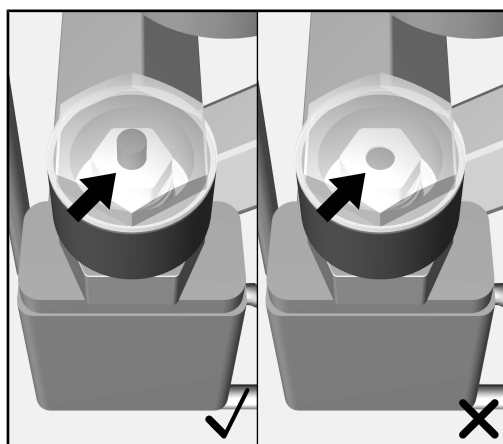
⚠ Poškození plicních automatik přetlakem.

Neuvádějte tlakový zásobník pod přetlak více než 600 kPa. Vyšší přetlak může plicní automatiky poškodit.

Dbejte pokynů výrobců plicních automatik.

Ukazatel tlaku vzduchu

Ukazatel tlaku vzduchu na tlakovém zásobníku indikuje, zda je tlak dostatečně vysoký.



✓ Vykukuje-li červená ručička ukazatele tlaku vzduchu, je k dispozici dostatečný přetlak.

X Pokud ručička nevykukuje, je tlak příliš nízký.

Ohrožení zdraví

Pokud spoj mezi rychlospojkami nástavce tlakového zásobníku a hadicemi plicních automatik není absolutně nepropustný, tlak časem poklesne.

Když tlak poklesne příliš silně, do plicních automatik může vniknout mycí lázeň a částice a bránit jejich funkci.

Tlakový zásobník proto uveďte pod přetlak až krátce před spuštěním programu.

Umístění nástavce do mycího koše

- Zvedněte nástavec za boční úchyty.
- Umístěte nástavec do mycího koše myčky nebo mycího a dezinfekčního automatu.

Po přípravě

Bezpodmínečně respektujte kapitolu „Technika používání“ v návodu k obsluze myčky nebo mycího a dezinfekčního automatu a údaje výrobce „plicní ventilace“.

Běžná kontrola

 Ohrožení zdraví

Přes poškozená těsnění v rychlospojkách může být zatlačena mycí lázeň a částice do plicní automatiky. To brání funkci plicní automatiky.

Nechte rychlospojku s poškozenými těsněními vyměnit za originální náhradní díl.

Aby byla zajištěna funkce nástavce, musíte pravidelně kontrolovat těsnění a tlakotěsnost.

Denně

- Každý den vizuálně zkontrolujte, zda jsou neporušená těsnění v rychlospojkách.

Týdně

- Každý týden zkontrolujte tlakotěsnost tlakového zásobníku.

K tomu:

- Osad'te rychlospojky nástavce zaslepovacími krytkami.
- Přiveďte stlačený vzduch do tlakového zásobníku nástavce.

Po jedné hodině musí být ještě aktivovaný indikátor stlačeného vzduchu.

Indicaciones para las instrucciones	16
Resaltado en el texto	16
Definición de términos	16
Aplicación adecuada	17
Preguntas y problemas técnicos	17
Volumen de suministro	18
Bandeja de carga	18
Eliminación del embalaje de transporte	18
Accesorios especiales	18
Advertencias e indicaciones de seguridad	19
Técnica de aplicación	20
Marcación con colores	20
Disposición de la vajilla	21
Preparación del complemento.....	21
Limpieza previa de los respiradores.....	21
Desmontaje de los respiradores.....	21
Colocación de los respiradores	21
Conexión de la manguera	22
Equipamiento completo del complemento.....	24
Llenar la cámara de presión	24
Colocación del complemento en el carro	25
Tras la preparación	25
Medidas de mantenimiento	26
Comprobación rutinaria.....	26

es - Indicaciones para las instrucciones

Resaltado en el texto

Advertencias

⚠ Las advertencias contienen información concerniente a la seguridad. Advierten sobre posibles daños personales y materiales. Lea las advertencias detenidamente y cumpla los requisitos de manejo indicados y las normas de procedimiento.

Indicaciones

Las indicaciones contienen información que debe tenerse especialmente en cuenta.

Información adicional y observaciones

La información adicional y las observaciones se marcan con un marco simple.

Pasos de actuación

Cada paso de trabajo va precedido por un cuadrado negro.

Ejemplo:

■ Utilice las flechas para seleccionar una opción y guarde el ajuste con *OK*.

Ejemplo:

■ Seleccione una opción.

Display

Las expresiones que se muestran en el display están marcadas con un tipo de letra especial.

Ejemplo:

Guardar.

Definición de términos

Lavadora desinfectadora

En estas instrucciones de manejo el lavavajillas o el aparato de limpieza y desinfección se denominará lavadora desinfectadora.

Utensilios

El concepto utensilios se utilizará de forma general cuando los objetos a tratar no se definan de forma más precisa.

Agua de lavado

El agua de lavado es la mezcla de agua y agentes químicos de procesos.

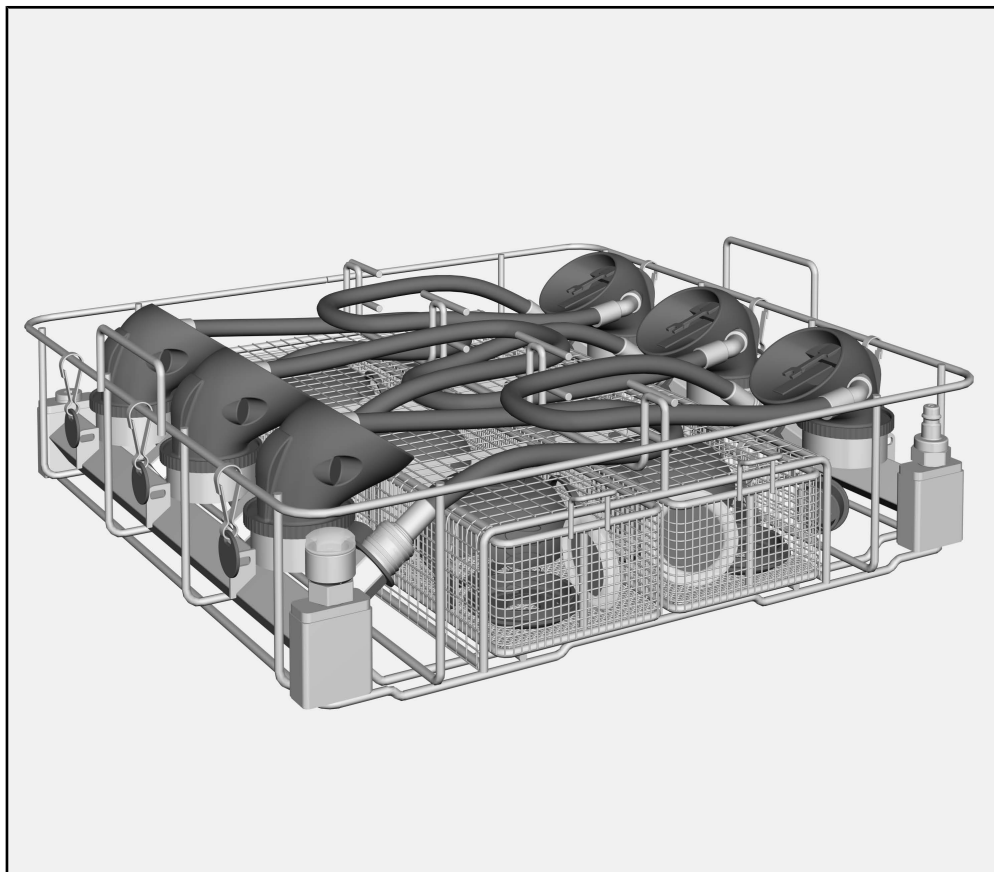
Con la ayuda de este complemento APFD 200 es posible preparar respiradores aptos para la preparación a máquina en un lavavajillas o en un aparato de limpieza. Para ello también deben tenerse en cuenta las instrucciones de manejo del lavavajillas o del aparato de limpieza, así como la información del fabricante de los respiradores.

El complemento APFD 200 también se puede utilizar con el cesto superior A 101 o el cesto inferior A 151.

Preguntas y problemas técnicos

En caso de consultas o problemas técnicos, póngase en contacto con Miele. Encontrará los datos de contacto en la parte posterior de las instrucciones de manejo de su lavadora desinfectadora o en www.miele-professional.com.

Bandeja de carga



- Complemento APFD 200, altura 153 mm, anchura 484 mm, profundidad 452 mm

Incluidos en el volumen de suministro

- 2 × compartimentos, división triple
- 6 marcas para abrazaderas de 6 colores

Eliminación del embalaje de transporte

El embalaje protege al aparato de daños durante el transporte. Los materiales del embalaje se han seleccionado siguiendo criterios ecológicos y en función de su posterior tratamiento en plantas de reciclaje.

La devolución del embalaje al ciclo de reciclado contribuye al ahorro de materias primas y reduce la generación de residuos. Por tanto, dichos materiales no deberán tirarse a la basura, sino entregarse en un punto de recogida específica.


Accesorios especiales

Los siguientes accesorios se pueden adquirir opcionalmente en Miele, p. ej.:

- APFD 202, 6 adaptadores para el alojamiento de respiradores con forma especial, p. ej., de la marca Interspiro.

Lea las instrucciones de manejo con atención antes de usar este complemento.

Guarde cuidadosamente las instrucciones de manejo.

 Es imprescindible que lea también las instrucciones de manejo de la lavadora desinfectadora, especialmente las Advertencias e indicaciones de seguridad que se recogen en las mismas.

- ▶ Solo se permite el uso de los complementos para las aplicaciones mencionadas en el ámbito de aplicación que se detalla en el manual de instrucciones. Las aplicaciones distintas, así como el uso de los complementos con otros componentes del programa de accesorios de Miele se describen en las instrucciones de manejo de los accesorios o se deben acordar con Miele.
Está prohibido cualquier otro uso, reconversión o modificación.
- ▶ Antes del primer uso, los complementos nuevos deben someterse a una limpieza a fondo sin utensilios en la lavadora desinfectadora.
- ▶ Controle todos los carros, cestos, módulos y complementos según las indicaciones del capítulo «Medidas de Mantenimiento» de las instrucciones de manejo de su lavadora desinfectadora.
- ▶ Trate únicamente utensilios que hayan sido declarados por el fabricante correspondiente como tratables a máquina y respete sus indicaciones específicas de tratamiento.
- ▶ Respetar las advertencias e instrucciones de los fabricantes de los productos de protección respiratoria.
- ▶ Es necesario proteger las juntas existentes en los utensilios del contacto permanente con el agua de lavado. Por lo tanto, cierre siempre las conexiones no utilizadas con tapones protectores o tapas ciegas.
- ▶ Al menos el último lavado debe realizarse con agua completamente desmineralizada.
- ▶ No está permitida la preparación de materiales de un solo uso.

es - Técnica de aplicación

Se debe suministrar sobrepresión al complemento APFD 200 para la preparación de respiradores. La sobrepresión se encarga de que no penetre agua de lavado en los respiradores cuando la adaptación durante la preparación es correcta.

⚠ Existe un riesgo de infección

El aire comprimido se deberá corresponder con la calidad mínima del aire respirable.

Para ello se deben respetar las disposiciones nacionales y regionales sobre el aire comprimido.

⚠ Existe peligro de sufrir lesiones debido al aire comprimido

El lugar de emplazamiento deberá contar con una conexión flexible de aire comprimido con acoplamientos rápidos definidos.

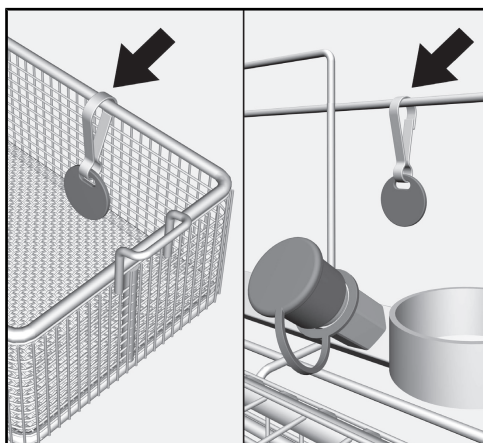
Utilizar una conexión de aire comprimido con uno de los siguientes acoplamientos rápidos:

- serie CEJN 341
- serie Parker-Rectus 25 S

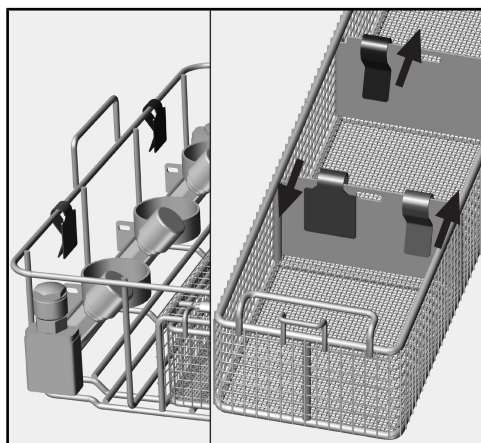
Marcación con colores

Las piezas pequeñas de un respirador desmontado se preparan en un compartimento del cesto para objetos pequeños. Marcar los compartimentos y los soportes circulares o los alojamientos para los utensilios para poder asignar las piezas pequeñas al respirador correspondiente después de la preparación.

Variante con mosquetón:



Variante con abrazadera:



Fijar una placa para cada color en los soportes circulares o en los alojamientos para utensilios y una placa en los compartimentos del cesto para objetos pequeños.

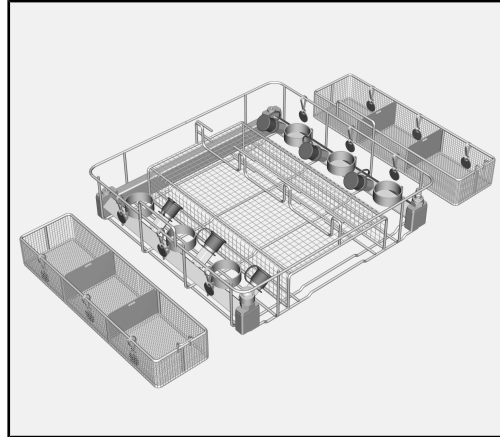
Si se utilizan marcas para abrazaderas, se debe tener en cuenta que estas se deben enganchar en los separadores de los compartimentos para piezas pequeñas. Recomendamos marcar el lado que mira hacia la superficie (ver la flecha en la imagen superior).

Si se van a usar otros sistemas de marcado, hay que tener en cuenta que deben ser resistentes a los productos químicos y la temperatura.

Disposición de la vajilla

Preparación del complemento

- Sitúe el complemento APFD 200 sobre la encimera. El complemento deberá emplazarse de manera estable.



- Retire los cestos para objetos pequeños y colóquelos a la izquierda y derecha del complemento APFD 200.

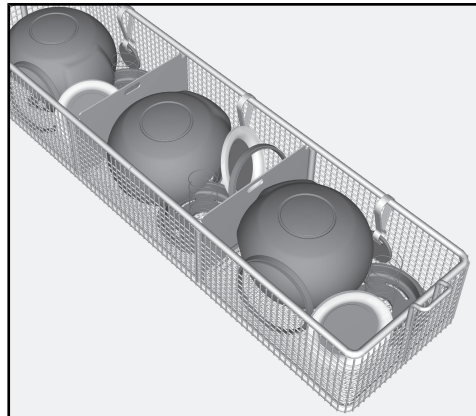
A fin de poder asignar las piezas pequeñas de los respiradores de forma inequívoca, los acoplamientos rápidos del complemento deberán tener la misma marca de color que los compartimentos situados junto a los cestos para objetos pequeños.

Limpieza previa de los respiradores

- Compruebe si es necesario limpiar previamente el respirador a mano para, p. ej., eliminar restos de hollín.
- Si fuera necesario, realice la limpieza previa según las indicaciones del fabricante.

Desmontaje de los respiradores

- Desarme los respiradores según las indicaciones del fabricante.

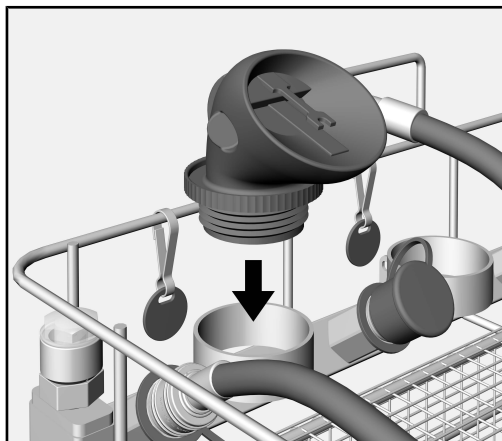


- Introduzca las piezas pequeñas en un compartimento del cesto para objetos pequeños.
- Coloque los objetos pequeños de forma que no aspiren, p. ej., las cubiertas de goma con la zona abombada hacia abajo.

Anote la marca de color del compartimento en el cesto para objetos pequeños para colocar el respirador con el mismo color en el complemento.

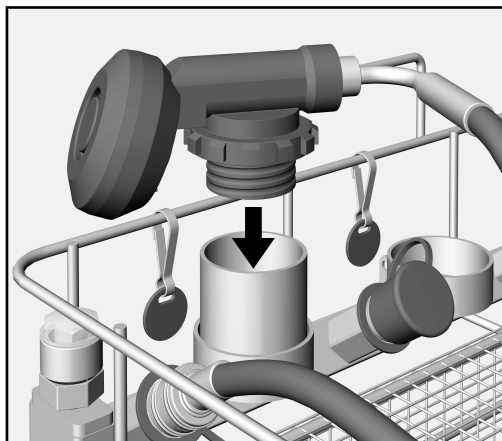
Colocación de los respiradores

- Seleccione el soporte circular con la marca del mismo color que el cesto para objetos pequeños.



- Introduzca el acoplamiento del respirador con el orificio hacia abajo en el soporte circular.

En el caso de los respiradores con formas especiales, los soportes circulares deberán estar equipados con adaptadores APFD 202. Los adaptadores prolongan los soportes circulares y proporcionan una mejor sujeción.



Se pueden adquirir los adaptadores APFD 202 como accesorio especial.

Conexión de la manguera

Acoplamientos rápidos

La manguera se debe conectar al complemento para suministrar aire comprimido a los respiradores.

Los acoplamientos rápidos del complemento están equipados con tapas protectoras. Dichas tapas protectoras evitan la acumulación de agua de lavado en los acoplamientos.

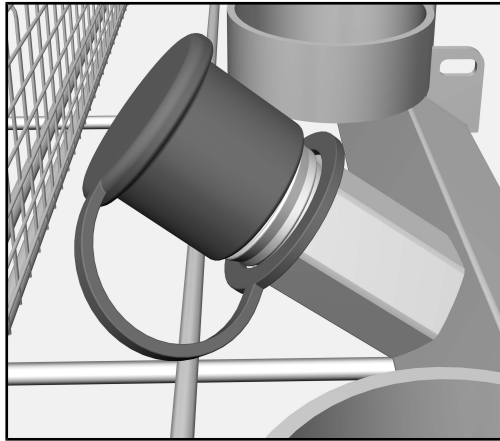
⚠ Existe un peligro de intoxicación

Si el agua de lavado se acumula en los acoplamientos rápidos, estos pueden quedar sometidos a presión debido a la sobrepresión en la lavadora desinfectadora cuando se conecta un respirador.

Las juntas en los acoplamientos rápidos se hinchan al entrar en contacto permanente con el agua de lavado y, como consecuencia, se dañan.

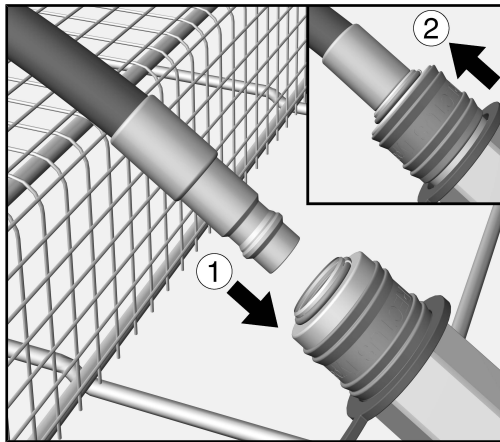
Obturar los acoplamientos rápidos que no se utilicen con las tapas protectoras.

- Seleccionar el adaptador con la marca del mismo color que el soporte circular.



- Retirar la tapa protectora del acoplamiento rápido.

Conectar el distan-
ciador



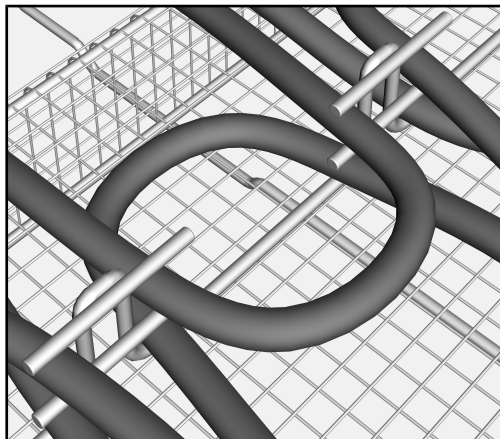
- Introducir la pieza adaptadora de la manguera en el acoplamiento rápido del complemento ① hasta que encaje con un clic evidente.

El manguito del acoplamiento se empujará hacia abajo. ②.

La manguera quedará sellada a prueba de presión en cuanto el manguito retroceda.

⚠ Existe un riesgo para la salud
Los acoplamientos rápidos dañados pueden forzar la entrada de agua de lavado en el respirador.
Sustituir el acoplamiento rápido por una pieza de repuesto original si el clic no es claramente audible o el manguito no se retrae completamente.

Sujeción de la
manguera



es - Técnica de aplicación

- Tienda la manguera en forma de codo en la guía para mangueras del complemento.

Los pasadores de seguridad de la guía para mangueras sujetan la manguera en su posición.

Las mangueras no aseguradas pueden bloquear los brazos aspersores durante la preparación.

En consecuencia, el resultado de la preparación podría verse afectado.

Asegure todas las mangueras con los pasadores de seguridad de la guía para mangueras.

Equipamiento completo del complemento

- Monte las demás posiciones del complemento de la misma manera.
- A continuación, introduzca de nuevo los cestos para objetos pequeños en el complemento APFD 200.

Llenar la cámara de presión

⚠ Existe un riesgo de sufrir lesiones a causa del aire comprimido. Existen peligros para el usuario derivados del chorro de aire comprimido.

Los usuarios deberán contar con formación sobre la manipulación del sistema de aire comprimido en las instalaciones del cliente.

El aire comprimido debe tener, como mínimo, calidad de aire respirable. Para ello se deben respetar las disposiciones nacionales y regionales.

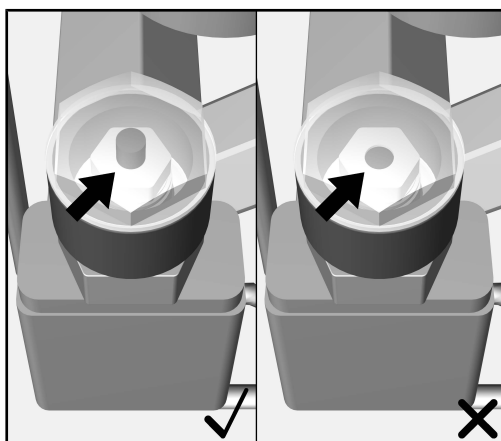
La cámara de presión está dimensionada para una sobrepresión de hasta 400–600 kPa.

- Conectar la manguera de aire comprimido de las instalaciones del cliente al acoplamiento rápido de la cámara de presión del complemento.
- Suministrar sobrepresión a la cámara de presión hasta que la indicación roja del indicador del aire de presión se encienda.

⚠ Daños en los respiradores ocasionados por sobrepresión. No suministrar una sobrepresión superior a 600 kPa a la cámara de presión. Una sobrepresión superior puede dañar los respiradores. Observar las indicaciones del fabricante de los respiradores.

Indicador de aire comprimido

El indicador de aire comprimido de la cámara de presión muestra si se suministra suficiente presión.



- ✓ Si el indicador rojo del indicador de aire de presión sobresale, significa que hay suficiente sobrepresión.
- X Si el indicador no sobresale, significa que la presión es insuficiente.

⚠ Existe riesgo para la salud

Con el tiempo se formará presión si la conexión entre los acoplamientos rápidos de la cámara de presión y las mangueras de los respiradores no es absolutamente estanca.

Si la presión baja demasiado, el agua de lavado y las partículas pueden penetrar en el respirador y dificultar su funcionamiento.

Por este motivo, en primer lugar, se deberá suministrar sobrepresión a la cámara de presión justo antes de iniciar un programa.

Colocación del complemento en el carro

- Levante el complemento por las asas laterales.
- Coloque el complemento en el carro del lavavajillas o de la lavadora desinfectadora.

Tras la preparación

Es imprescindible que tenga en cuenta el capítulo «Técnica de aplicación» de las instrucciones de manejo del lavavajillas o de la lavadora desinfectadora y las indicaciones del fabricante de los respiradores.

Comprobación rutinaria

⚠ Existe un riesgo para la salud
Si las juntas de los acoplamientos rápidos están dañadas, se podría forzar la entrada de agua de lavado y de partículas en el respirador. Esto dificultará el funcionamiento del respirador.
Sustituir el acoplamiento rápido con juntas dañadas por una pieza de repuesto original.

Es imprescindible realizar comprobaciones regulares de las juntas y de la estanqueidad para garantizar el correcto funcionamiento del complemento.

A diario

- Comprobar visualmente el estado de la junta en los acoplamientos rápidos para verificar su integridad durante la rutina diaria.

Semanalmente

- En la rutina semanal, comprobar la estanqueidad al aire comprimido de la cámara de presión.

Para ello:

- Colocar tapas ciegas en los acoplamientos rápidos del complemento.
- Introducir aire comprimido en la cámara de presión del complemento.

El indicador del aire de presión debe seguir encendido después de una hora.

Märkused juhendi kohta	28
Selles dokumendis kasutatud sümbolid ja terminid	28
Terminite määratlused	28
Ettenähtud kasutus	29
Küsimused ja tehnilised probleemid	29
Tarnekomplekt	30
Alusraamid	30
Transpordipakendi käitlemine	30
Juurdeostetavad tarvikud	30
Ohutusjuhised ja hoiatused	31
Kasutustehnika	32
Värviline märgistus	32
Pestavate esemete asetamine masinasse	33
Elemendi ettevalmistamine	33
Hingamisaparaadi eelpuhastamine	33
Hingamisaparaadi koost lahtivõtmine	33
Hingamisaparaadi sisestamine	33
Vooliku ühendamine	34
Elemendi täielikult komplekteerimine	36
Surveanuma täitmine	36
Elemendi alusraamile asetamine	37
Pärast ettevalmistamist	37
Töökorras hoidmise abinõud	38
Korraline kontroll	38

et - Märkused juhendi kohta

Selles dokumendis kasutatud sümbolid ja terminid

Hoiatused

⚠ Hoiatused sisaldavad ohutusalast teavet. Need hoiatavad võimalike kehavigastuste ja materiaalse kahju eest. Lugege hoiatused hoolikalt läbi ning järgige neis antud tegevusjuhiseid ja käitumisreegleid.

Märkused

Juhised sisaldavad teavet, mida peab eriti järgima.

Lisateave ja märkused

Lisainfo ja -märkused on tähistatud ühekordse raamiga.

Toimingusammud

Iga toimingusammu ees on must ruut.

Näide:

■ Valige valik noolenuppude abil ning salvestage seadistus nupuga *OK*.

Näide:

■ Valige lisafunktsioon.

Ekraan

Ekraanil kuvatav tekst on tähistatud erilise kirjatüübiga, mis matkib ekraanikirja.

Näide:

Salvestamine.

Terminite määratlused

Puhastusseade

Käesolevas kasutusjuhendis nimetatakse nõudepesumasinat või puhastus- ja desinfitseerimisseadet puhastusseadmeks.

Pestavad esemed

Termin pestavad esemed on käesolevas kasutusjuhendis üldiselt kasutusel siis, kui ettevalmistatavad esemed on täpsemalt määratlemata.

Pesuvesi

Pesuveeks nimetatakse vee ja protsessikemikaalide segu.

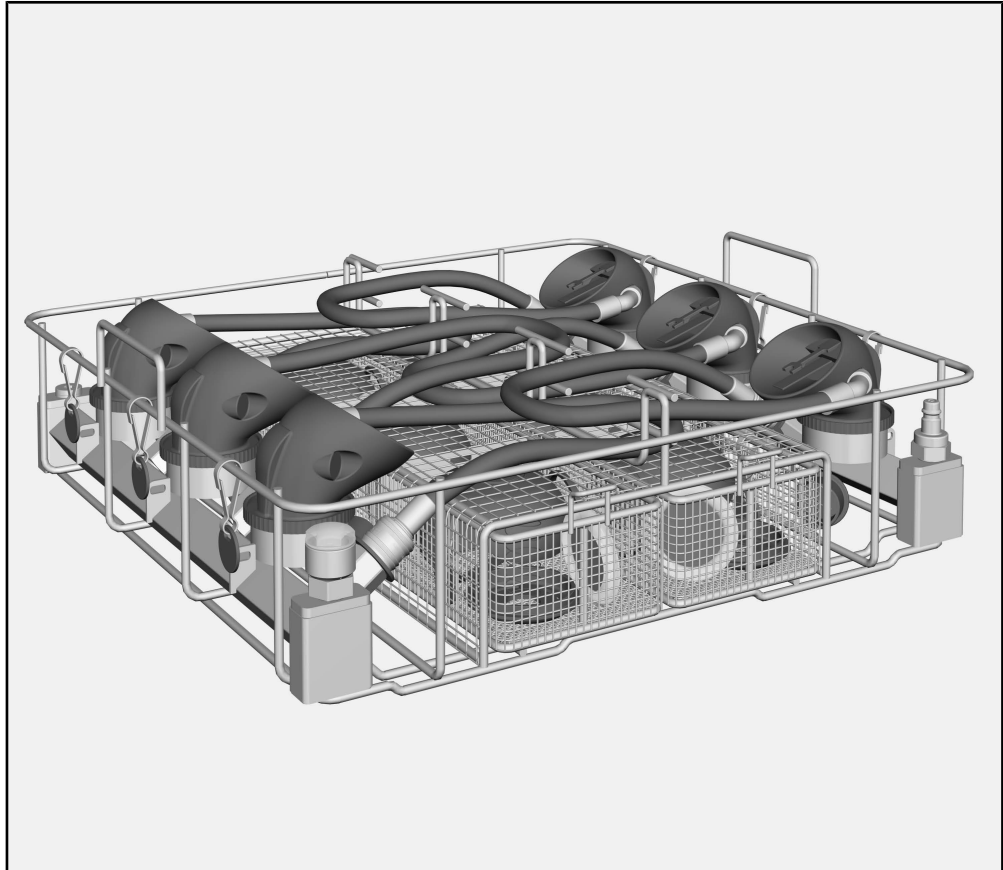
Elemendi APFD 200 abil saab valmistada masinaga ettevalmistata-
vaid Hingamisaparaadid Miele nõudepesumasinas või puhastussead-
mes ette. Selle kohta tuleb järgida ka nõudepesumasina või puhastus-
seadme kasutusjuhendit ning Hingamisaparaadid tootja teavet.

Elementi APFD 200 saab kasutada koos ülemise korvi A 101 või alu-
mise korviga A 151.

Küsimused ja tehnilised probleemid

Küsimuste või tehniliste probleemide korral pöörduge Miele poole.
Kontaktandmed leiate oma puhastusseadme kasutusjuhendi tagakül-
jelt või aadressilt
www.miele-professional.com.

Alusraamid



- Element APFD 200, kõrgus 153 mm, laius 484 mm, sügavus 452 mm

Sisaldub tarnekomplektis

- 2 tk väikedetailide lahter, kolmekordse jaotusega
- 6 × sildiklamber, 6 värvis

Transpordipakendi käitlemine


Pakend kaitseb transpordikahjustuste eest. Pakend on valmistatud keskkonnasõbralikest materjalidest ja on taaskasutatav. Pakendi viimine materjaliringlusse säästab toorainet ja vähendab jäätmeid. Teie müügiesindaja võtab pakendi tagasi.

Juurdeostetavad tarvikud

Lisatarvikud on valikuliselt saadaval Mielel, nt:

- APFD 202, 6 adapterit eriliselt vormitud hingamisaparaatide, nt Interspirolt, kinnitamiseks.

Lugege kasutusjuhend enne selle elemendi kasutamist hoolikalt läbi. Hoidke kasutusjuhend hoolikalt alles.

 Lugege tingimata puhastusseadme kasutusjuhendit, eelkõige selles sisalduvaid ohutusjuhiseid ja hoiatusi.

- ▶ Elemente on lubatud kasutada üksnes selles kasutusjuhendis nimetatud kasutusvaldkondades. Sellest kaugemale minevaid kasutusi, samuti elementide kasutamist muude komponentidega Miele tarvikute sortimendist on kirjeldatud tarvikuosade kasutusjuhendites või tuleb need Mielega kooskõlastada. Igasugune sellest erinev kasutamine, ümberehitamine ja modifitseerimine on keelatud.
- ▶ Enne esimest kasutamist peab uutele elementidele ilma pestavate esemeteta tegema puhastusseadmes põhipuhastuse.
- ▶ Kontrollige kõiki kärusid, korve, mooduleid ja elemente vastavalt puhastusseadme kasutusjuhendi peatüki "töökorras hoidmise abinõud" andmetele.
- ▶ Valmistage ette üksnes pestavaid esemeid, mis on vastavate tootjate poolt deklareeritud masinaga ettevalmistatavaks, ja järgige nende spetsiifilisi juhiseid ettevalmistamise kohta.
- ▶ Arvestage hingamisteid kaitsvate toodete tootjate hoiatuste ja juhiste ja juhistega.
- ▶ Pestavatel esemetel olevaid tihendeid tuleb kaitsta pideva kokkupuute eest pesuveega. Seepärast sulgege kasutamata ühendused alati kaitsekorkide või -katetega.
- ▶ Vähemalt viimane loputuskord peab toimuma täielikult demineraliseeritud veega.
- ▶ Ühekordse kasutusega materjalide ettevalmistamine ei ole lubatud.

Hingamisaparaadi elementi APFD 200 peab töötlemise jaoks varustama ülerõhuga. Ülerõhk tagab, et õige adapteerimise korral ei saa töötlemise ajal tungida pesuvesi hingamisaparaatidesse.

⚠ Infektsioonihoht

Suruõhk peab vastama vähemalt hingatava õhu kvaliteedile. Selle kohta järgige suruõhule kehtivaid riiklikke ja piirkondlikke sätteid.

⚠ Suruõhust põhjustatud vigastusoht

Hoonepoolset peab olemas olema painduv suruõhuühendus määratud kiirliitmikega.

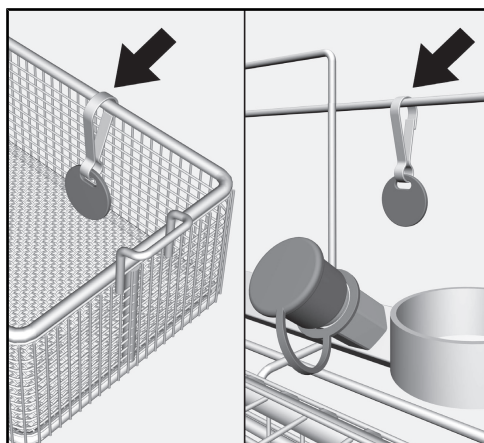
Kasutage suruõhuühendust ühega järgmistest kiirliitmikest:

- CEJN sari 341
- Parker Rectuse sari 25S

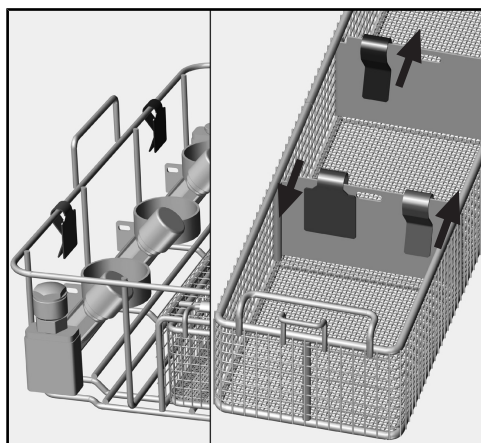
Värviline märgistus

Koost lahti võetud hingamisaparaadi väikedetaile töödeldakse väikedetailide korvi lahtris. Selleks et väikedetailid saaks pärast töötlemist sobiva hingamisaparaadiga kokku viia, märgistage lahtrid ja rõngashoidikud või pestavate esemete pesad värviliselt.

Karabiiniga variant:



Sildiklambriga variant:



Kinnitage igast värvist vastavalt üks silt rõngashoidikute või pestavate esemete pesade ja üks silt väikedetailide korvi lahtrite külge.

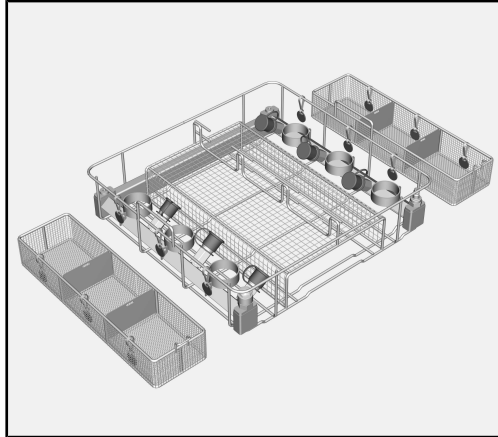
Sildiklambrite kasutamisel tuleb jälgida, et need kinnitataks väikedetailide lahtrite vaheseintele. Soovitatav on kasutada ettepoole pööratud külge märgistatud küljena (vt nooli ülemisel joonisel).

Muude tähistussüsteemide kasutamisel jälgige, et neil oleks vajalik vastupidavus kemikaalidele ja temperatuurile.

Pestavate esemete asetamine masinasse

Elemendi ettevalmistamine

- Asetage element APFD 200 tööpinnale. Element peab seisma stabiilselt.



- Eemaldage väikedetailide korvid ja asetage need elemendist APFD 200 vasakule ja paremale.

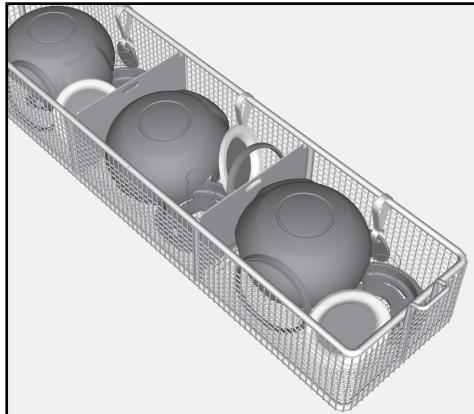
Selleks et saaksite väikedetailid üheselt hindamisaparaatidega kokku viia, peaks elemendi kiirliidestel olema sama värvimärgistus, nagu on väikedetailide korvide kõrvalasuvatel lahtritel.

Hingamisaparaadi eelpuhastamine

- Kontrollige, kas hingamisaparaati peab käsitsi eelpuhastama, et nt eemaldada tahmast tingitud määrdu mine.
- Kui see on vajalik, tehke eelpuhastus vastavalt tootja juhiste le.

Hingamisaparaadi koost lahtivõtmine

- Võtke hingamisaparaat vastavalt tootja juhiste le koost lahti.

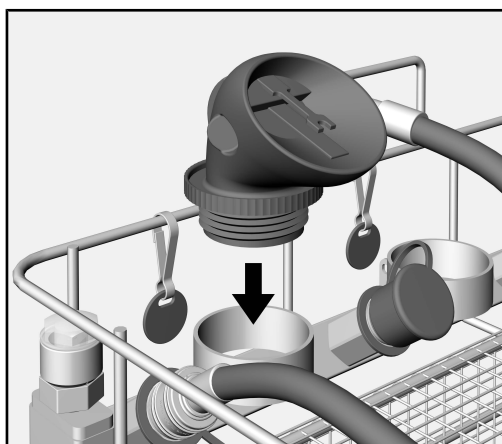


- Pange väikedetailid väikedetailide korvi lahtrisse.
- Ärge asetage väikedetailide sisse vett koguvana, nt asetage kummikat- ted sisse, kumerus all.

Jätke meelde väikedetailide korvi lahtri värviline märgistus, et sises- tada hingamisaparaat elementi sama värvi juures.

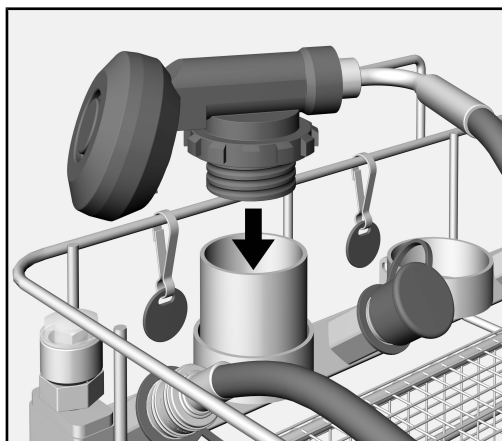
Hingamisaparaadi sisestamine

- Valige sama värvi märgistusega rõngashoidik nagu on väikedetailide korvil.



- Pange hingamisaparaadi liides, ava alla, rõngashoidikusse.

Eriliselt vormitud hingamisaparaatide jaoks peab rõngashoidikud varustama adapteritega APFD 202. Adapterid pikendavad rõngashoidikuid ja tagavad parema kinnituse.



Adapterid APFD 202 on saadaval juurdeostetava tarvikuna.

Vooliku ühendamine

Kiirliitmikud

Hingamisaparaadi varustamiseks suruõhuga peab vooliku ühendama elemendiga.

Elemendi kiirliitmikud on varustatud kaitsekorkidega. Kaitsekorgid takistavad pesuvee kogunemist liidestesse.

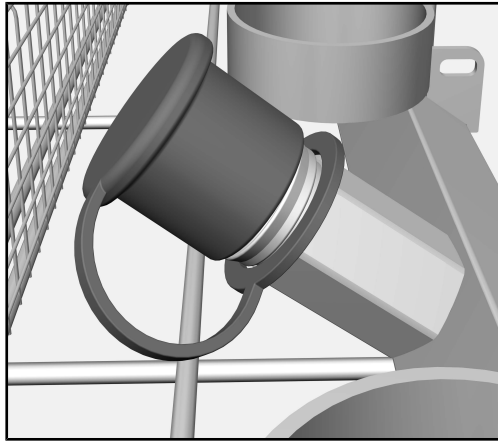
⚠ Mürgistusohu

Kui pesuvesi koguneb kiirliitmikesse, võidakse see hingamisaparaadi ühendamisel ülerõhu tõttu aparati suruda.

Kiirliitmikes olevad tihendid punduvad pideval kokkupuutel pesuveega ja saavad seeläbi kahjustada.

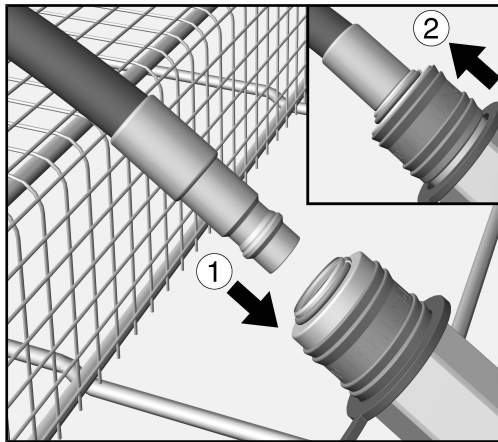
Sulgege kasutamata kiirliitmikud seetõttu alati kaitsekorkidega.

- Valige sama värvi märgistusega adapter, nagu on rõngashoidikul.



- Eemaldage kaitsekork kiirliitmikult.

Adapteri
ühendamine



- Sisestage vooliku adapterdetail elemendi ① kiirliitmikku, kuni see selge klõpsuga fikseerub.

Liitmiku mansett surutakse seejuures alla. ②.

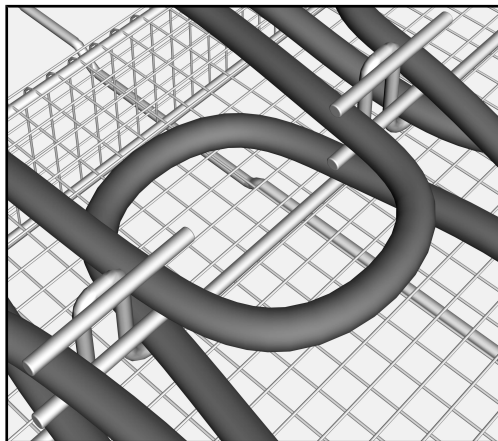
Kohe kui mansett hüppab tagasi, on voolik survekindlalt lukustatud.

⚠ Oht tervisele

Kahjustunud kiirliitmike tõttu võidakse pesuvesi hingamisaparaati suruda.

Kui klõps ei ole selgelt kuuldav või kui mansett ei hüppa täielikult tagasi, laske kiirliitmik originaalvaruosa vastu välja vahetada.

Vooliku kinnitamine



- Vedage voolik kaarena elemendi voolikujuhikusse.

Voolikujuhiku kinnitustihvtid hoiavad voolikut paigal.

Kinnitamata voolikud võivad ettevalmistamise ajal blokeerida pihustitorud.

See mõjutab ettevalmistamise tulemust.

Kinnitage kõik voolikud voolikujuhiku kinnitustihvtidega.

Elemendi täielikult komplekteerimine

- Täitke elemendi ülejäänud positsioonid samal viisil.
- Seejärel pange väikedetailide korvid tagasi elementi APFD 200.

Surveanuma täitmine

⚠ Suruõhust tingitud vigastusohu.

Suruõhujuga on kasutajale ohtlik.

Kasutajad peavad olema läbinud kliendi suruõhusüsteemi kasutamise koolituse.

Suruõhk peab vastama vähemalt hingatava õhu kvaliteedile. Selle kohta järgige riiklikke ja piirkondlikke nõudeid.

Surveanum on ette nähtud ülerõhu jaoks vahemikus kuni 400–600 kPa.

- Selleks ühendage kliendipoolne suruõhuühendus elemendi surveanuma kiirliitmikule.
- Andke surveanumale ülerõhku, kuni suruõhuindikaatori punane näidik tuleb nähtavale.

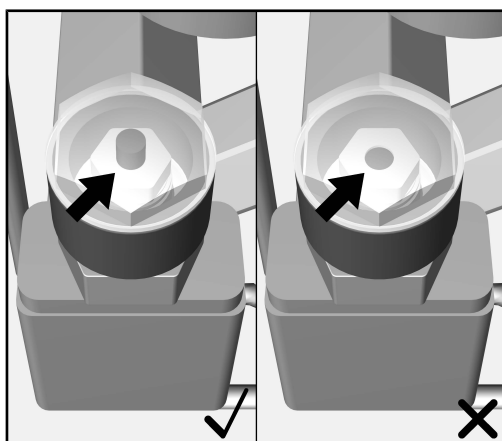
⚠ Hingamisaparaatide kahjustumine ülerõhu tõttu.

Ärge andke surveanumale ülerõhku rohkem kui 600 kPa. Suurem ülerõhk võib hingamisaparaati kahjustada.

Järgige hingamisaparaadi tootja juhiseid.

Suruõhuindikaator

Surveanumal olev suruõhuindikaator näitab, kas olemas on piisav surve.



- ✓ Kui suruõhuindikaatori punane näidik on nähtaval, on ülerõhk olemas.
- X Kui näidik ei ole nähtaval, on surve liiga madal.

Oht tervisele

Kui surveanuma kiirliitmike ja hingamisaparaatide voolikute vaheline ühendus ei ole täiesti tihe, langeb rõhk aja jooksul.

Kui õhk langeb liiga palju, võivad pesuvesi ja osakesed tungida hingamisaparaatidesse ja takistada nende talitlust.

Seepärast varustage surveanum ülerõhuga alles vahetult enne programmi käivitust.

Elemendi alusraamile asetamine

- Tõstke element külgmistest käepidemetest üles.
- Asetage element nõudepesumasina või puhastusseadme alusraami.

Pärast ettevalmistamist

Järgige tingimata nõudepesumasina või puhastusseadme kasutusjuhendi peatükki "Rakendustehnika" ning Hingamisaparaadid tootja andmeid.

Korraline kontroll

 Oht tervisele

Kiirliidestest olevate kahjustunud tihendite tõttu võidakse pesuvesi ja osakesed suruda hingamisaparaati. See takistab hingamisaparaadi talitlust.

Laske kiirliitmik koos kahjustunud tihendiga originaalvaruosa vastu välja vahetada.

Elemendi talitluse tagamiseks tuleb tihendeid ja suruõhutihedust regulaarselt kontrollida.

Iga päev

- Kontrollige igapäevase rutiini käigus visuaalselt tihendi korrasolekut kiirliitmikes.

Kord nädalas

- Kontrollige iganädalase rutiini käigus surveanuma suruõhutihedust.

Selleks:


- Varustage elemendi kiirliitmikud kaitsekatetega.
- Juhtige suruõhk elemendi surveanumasse.

Suruõhuindikaator peab ühe tunni möödudes olema veel lülitatud.

Napomene uz upute	40
Istaknuti tekst	40
Definicija pojmova	40
Namjenska uporaba	41
Pitanja i tehnički problemi	41
Sadržaj isporuke	42
Nosači	42
Zbrinjavanje transportne ambalaže	42
Dodatni pribor	42
Sigurnosne napomene i upozorenja	43
Tehnika primjene	44
Oznake u boji	44
Razvrstavanje posuđa	45
Priprema umetka	45
Prethodno čišćenje regulatora za disanje	45
Rastavljanje regulatora za disanje	45
Postavljanje regulatora za disanje	45
Priključivanje crijeva	46
Kompletno opremanje umetka	48
Punjenje tlačne posude	48
Postavljanje umetka u nosače punjenja	49
Nakon obrade	49
Servisiranje	50
Provjera rutine	50

Istaknuti tekst

Upozorenja

 Upozorenja sadrže informacije vezane za sigurnost. Upozoravaju na moguće ozljede ili štetu. Pažljivo pročitajte upozorenja i poštujujte navedene načine i pravila postupanja.

Napomene

Napomene sadrže informacije, koje svakako trebate poštivati.

Dodatne informacije i napomene Radni koraci

Dodatne informacije i napomene označene su jednostavnim okvirom.

Svakom radnom koraku prethodi crna oznaka u obliku kvadrata.

Primjer:

■ Pomoću tipaka sa strelicama odaberite opciju i postavku pohranite s *OK*.

Primjer:

■ Odaberite opciju.

Zaslon

Izrazi prikazani na zaslonu označeni su posebnom vrstom slova.

Primjer:

Pohraniti.

Definicija pojmova

Uređaj za pranje

U ovim uputama za uporabu perilica posuđa ili uređaj za pranje i dezinfekciju nazivati će se uređaj za pranje.

Materijal koji se obrađuje

Pojam Materijal općenito će se primjenjivati, ukoliko predmeti koji se obrađuju nisu pobliže definirani.

Otopina za pranje

Otopina za pranje je mješavina vode i procesnih kemikalija.

Pomoću ovog umetka APFD 200 mogu se strojno obrađivati regulatora za disanje u Miele perilici ili u uređajima za pranje. Pročitajte svako i upute za uporabu perilice posuđa ili uređaja za pranje kao i informacije proizvođača regulatora za disanje.

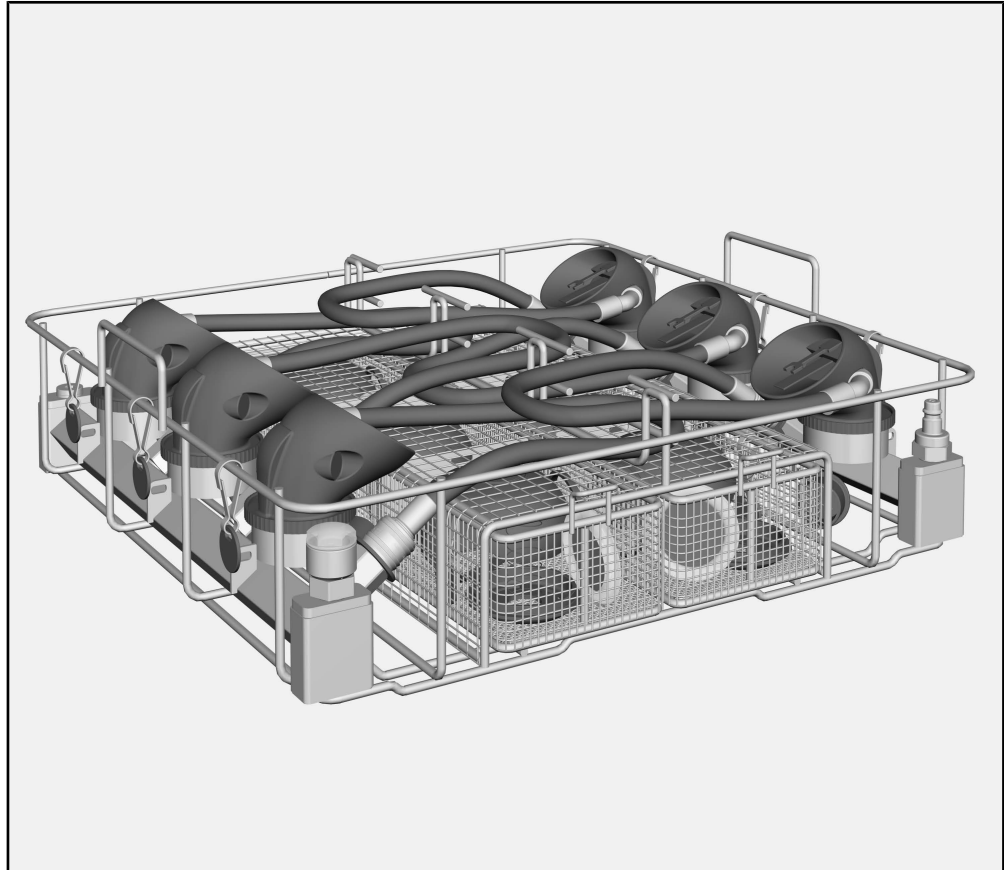
Umetak APFD 200 se može koristiti zajedno s gornjom košarom A 101 ili s donjom košarom A 151.

Pitanja i tehnički problemi

U slučaju pitanja ili tehničkih problema molimo javite se u Miele.

Podatke za kontakt možete pronaći na stražnjoj stranici uputa za uporabu Vašeg uređaja za pranje i dezinfekciju ili na www.miele-professional.com.

Nosači



- Umetak APFD 200, visina 153 mm, širina 484 mm, dubina 452 mm

Uz ovaj modul priloženo je sljedeće:

- 2 x pretinac za male predmete, trostruko podijeljen
- 6 × stezaljki za označavanje u 6 boja

Zbrinjavanje transportne ambalaže

Ambalaža štiti od oštećenja tijekom transporta. Ambalažni materijal odabran je imajući u vidu utjecaj na okoliš i mogućnost zbrinjavanja te se zato može reciklirati.

Recikliranjem ambalažnog materijala štede se sirovine i smanjuje nakupljanje otpada.


Dodatni pribor

Ostali dodatni pribor možete nabaviti u Miele-u, primjerice:

- APFD 202, 6 adaptera za prihvat posebno oblikovanih regulatora disanja, npr. od Interspiro.

Prije prve uporabe ovog umetka pažljivo pročitajte ove upute za uporabu.

Pažljivo sačuvajte ove upute za uporabu.

 Pridržavajte se obvezno uputa za uporabu uređaja za pranje i dezinfekciju, posebno sigurnosnih napomena i upozorenja koji se nalaze u njima.

- ▶ Ovi umetci se mogu koristiti isključivo u područjima primjene koja su navedena u ovim uputama za uporabu. Primjene koje iz toga proizlaze kao i uporaba umetka s drugim komponentama iz Miele programa dodatnog pribora opisane su u uputama za uporabu dodatnog pribora ili se moraju dogovoriti s Miele.
Nije dozvoljen nikakav drugi način uporabe, preinake i promjene.
- ▶ Prije prve uporabe se novi umetci bez materijala za obradu moraju podvrgnuti temeljitom pranju u uređaju za pranje.
- ▶ Sva kolica, košare, module i umetke provjerite sukladno navodima u poglavlju „Mjere održavanja“ u uputama za uporabu Vašeg uređaja za pranje.
- ▶ Obradujte isključivo materijal kojeg je dotični proizvođač označio kao materijal koji se može obrađivati u uređaju i pridržavajte se specifičnih napomena za obradu.
- ▶ Pročitajte upozorenja i napomene proizvođača proizvoda za disanje.
- ▶ Postojeće brtve na predmetima za pranje treba zaštititi od trajnog kontakta s tekućinom za pranje. Stoga spojeve koji se ne koriste uvijek zatvorite zaštitnim pokrovima ili slijepim poklopcima.
- ▶ Barem se zadnje ispiranje mora izvršiti s potpuno demineraliziranom vodom.
- ▶ Nije dozvoljena obrada materijala za jednokratnu uporabu.

Umetak APFD 200 za obradu regulatora za disanje mora biti opskrbljen pretlakom za obradu. Pretlak osigurava da, kod pravilne prilagodbe tijekom obrade, otopina za pranje ne može prodrijeti u regulatore za disanje.

⚠ Opasnost od infekcije

Tlak zraka minimalno mora odgovarati kvaliteti zraka za disanje. Za navedeno obratite pažnju na nacionalne i regionalne propise o tlaku zraka.

⚠ Opasnost od ozljede tlakom zraka

Na mjestu postavljanja mora biti dostupan fleksibilan priključak za stlačeni zrak, s definiranim brzim spojkama.

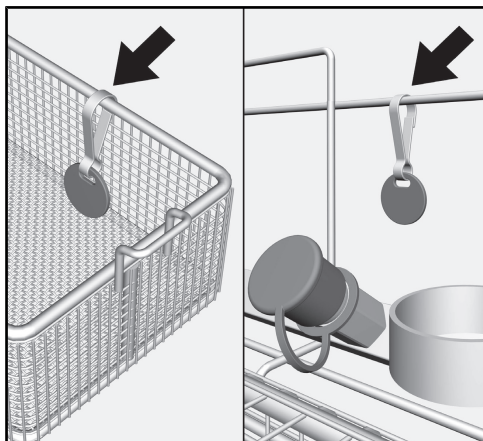
Koristite priključak za stlačeni zrak sa sljedećim brzim spojkama:

- CEJN-serija 341
- Parker-Rectus-serija 25S

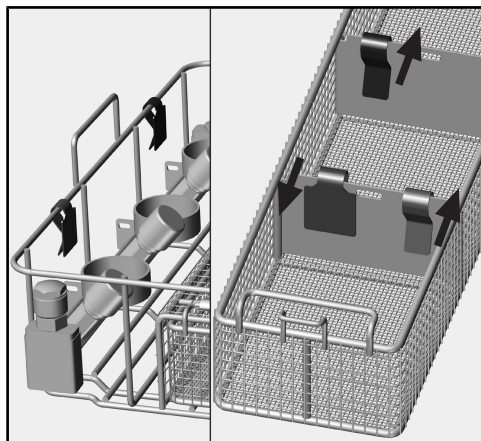
Oznake u boji

Mali dijelovi rastavljenog regulatora za disanje stavljaju se u pretinac košare za sitne dijelove. Bojom označite pretince i prstenaste držače ili prihvate predmeta za pranje kako bi se mali dijelovi nakon obrade mogli dodijeliti odgovarajućem regulatoru.

Verzija s karabinerom:



Verzija s označenom stezaljkom



Pričvrstite jednu naljepnicu svake boje na prstenaste držače ili prihvate predmeta za pranje i jednu naljepnicu na pretince košare za sitne dijelove.

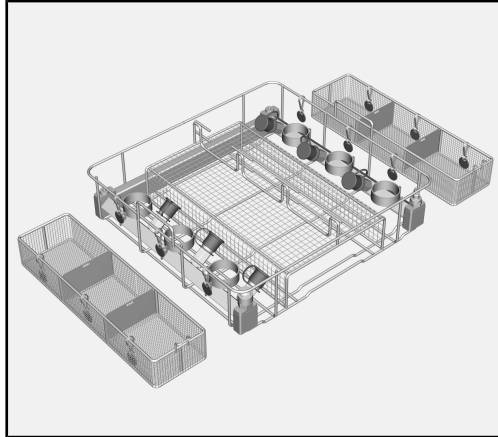
Prilikom korištenja stezaljki za označavanje, morate paziti da budu pričvršćene na pregrade u pretincima za sitne dijelove. Preporučujemo da stranu okrenutu prema površini koristite kao označenu stranu (pogledajte strelice na slici gore).

Kod korištenja drugih sustava označavanja, provjerite imaju li potrebnu kemijsku i temperaturnu otpornost.

Razvrstavanje posuđa

Priprema umetka

- Položite umetak APFD 200 na radnu površinu. Umetak mora biti stabilno postavljen.



- Izvadite košare za male dijelove te ih postavite lijevo i desno pokraj umetka APFD 200.

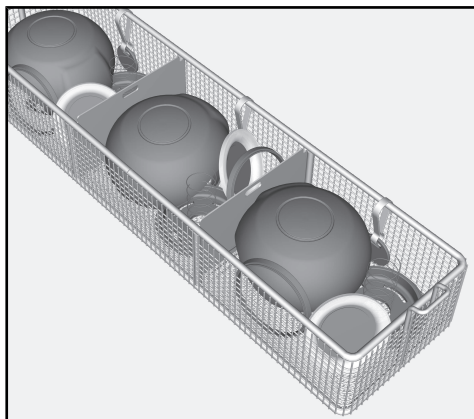
Kako biste mogli jasno dodijeliti male dijelove regulatorima za disanje, brze spojke umetka trebaju imati iste oznake u boji kao i susjedni pretinci košara za male dijelove.

Prethodno čišćenje regulatora za disanje

- Provjerite je li potrebno ručno prethodno čišćenje regulatora, na primjer za uklanjanje čađe.
- Po potrebi, izvršite prethodno čišćenje sukladno uputama proizvođača.

Rastavljanje regulatora za disanje

- Regulateure za disanje rastavite sukladno uputama proizvođača.

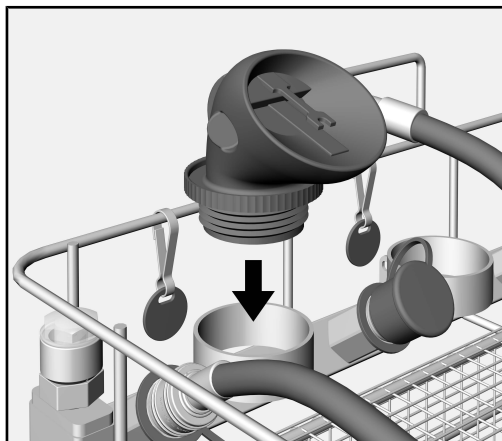


- Male dijelove stavite u jedan od pretinaca košare za sitne dijelove.
- Ne umećite male dijelove na zaobljen dio, npr. gumene poklopce sa zakrivljenošću okrenutom prema dolje.

Obratite pažnju na oznaku boje pretinca u košari za sitne dijelove kako biste mogli umetnuti regulator za disanje iste boje.

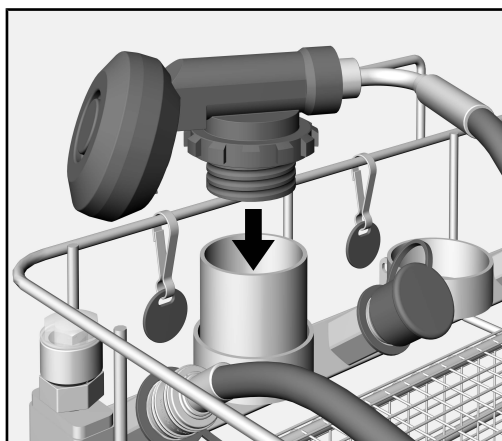
Postavljanje regulatora za disanje

- Odaberite prstenasti držač sa oznakom iste boje kao i na košari za sitne dijelove.



- Umetnite spojnicu regulatora u prstenasti držač s otvorom okrenutim prema dolje.

Za posebno oblikovane regulatore za disanje, prstenasti držači se moraju opremiti s adapterima APFD 202. Adapteri produljuju prstenaste držače i osiguravaju bolji prihvat.



Adapter APFD 202 je dostupan kao dodatni pribor.

Priključivanje crijeva

Brze spojke

Za opskrbu regulatora za disanje stlačenim zrakom, crijevo mora biti spojeno na umetak.

Brze spojke umetka su opremljene sa zaštitnim pokrovima. Zaštitni pokrovi sprječavaju nakupljanje otopine za pranje u spojnica.

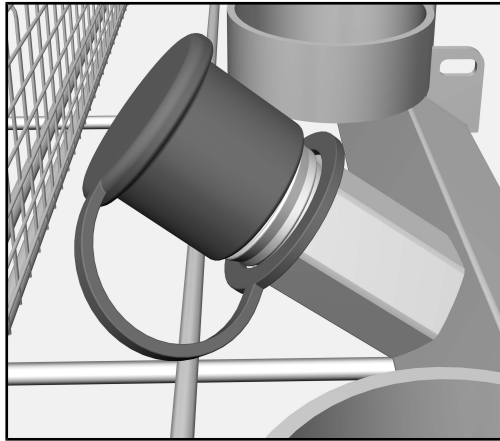
⚠ Opasnost od trovanja

Ako se otopina za pranje nakuplja u brzim spojnica, navedena se može pomoću prekomjernog tlaka potisnuti u regulator kada je isti spojen.

Brtve u brzim spojnica nabubre kada dođu u stalni kontakt s otopinom za pranje i tako se oštete.

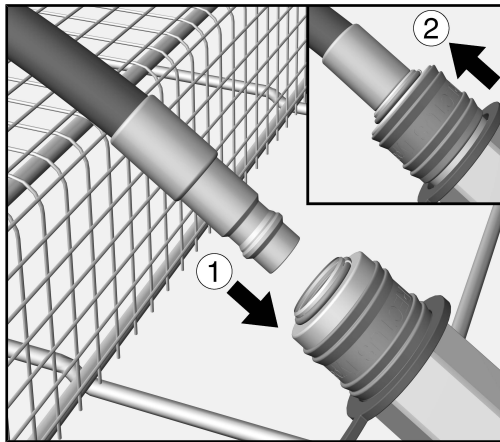
Stoga brze spojnice koje se ne koriste uvijek zatvorite zaštitnim pokrovima.

- Odaberite adapter sa oznakom iste boje kao i na prstenastom držaču.



- Uklonite zaštitni poklopac sa spojke.

Priključivanje adaptera



- Umetnite adapter crijeva u brzu spojnicu umetka ①, dok ne sjedne na mjesto čujnim klikom.

Čahura spojnice je pri tome pritisnuta prema dolje. ②.

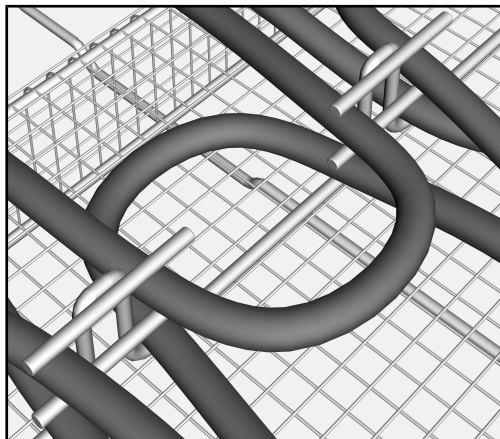
Čim se čahura vrati natrag, crijevo je nepropusno zabravljeno.

⚠ Opasno po zdravlje

Oštećene brze spojke mogu uzrokovati potiskivanje otopine za pranje u regulator za disanje.

Brzu spojku zamijenite originalnim rezervnim dijelom ako se zvuk klika ne čuje jasno ili se čahura ne vrati u potpunosti na svoje mjesto.

Osiguravanje crijeva



- Položite crijevo u obliku luka u vodilicu crijeva umetka.

hr - Tehnika primjene

Sigurnosne igle vodilice crijeva drže crijevo na mjestu.

Neučvršćena crijeva mogu blokirati prskalice tijekom obrade.
Navedeno utječe na rezultat obrade.
Sva crijeva osigurajte sigurnosnim iglama vodilica crijeva.

Kompletno opremanje umetka

- Na jednaki način popunite ostale pozicije umetka.
- Na kraju ponovno postavite košare za sitne dijelove u umetak APFD 200.

Punjenje tlačne posude

⚠ Opasnost od ozljede stlačenim zrakom.
Mlaz stlačenog zraka predstavlja opasnost za korisnika.
Korisnici moraju biti obučeni za rukovanje sustavom stlačenog zraka na strani korisnika.
Tlak zraka minimalno mora odgovarati kvaliteti zraka za disanje. Za navedeno obratite pažnju na nacionalne i regionalne propise.

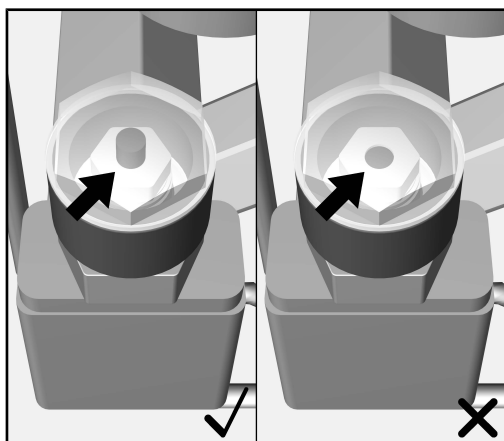
Tlačna posuda je predviđena za pretlak do 400–600 kPa.

- Spojite crijevo za stlačeni zrak na strani korisnika, na brzu spojku na tlačnoj posudi umetka.
- Primijenite pretlak na tlačnu posudu, sve dok crveni indikator na indikatoru komprimiranog zraka ne pokazuje prema van.


⚠ Oštećenje regulatora za disanje zbog pretlaka.
Na tlačnu posudu nemojte primjenjivati pretlak veći od 600 kPa.
Viši pretlak može oštetiti regulatore za disanje.
Pročitajte napomene proizvođača regulatora za disanje.

Indikator komprimiranog zraka

Indikator komprimiranog zraka na tlačnoj posudi pokazuje da li postoji dovoljan tlak.



- ✓ Crveni indikator na indikatoru komprimiranog zraka pokazuje prema van, dostupan je dovoljan pretlak.
- X Indikator ne prikazuje prema van, dostupno je nedovoljno tlaka.

 **Opasno po zdravlje**

Ako veza između brzih spojnica tlačne posude i crijeva regulatora za disanje nije potpuno zabrtvljena, tlak će se s vremenom smanjiti.

Ako tlak previše padne, otopina za pranje i čestice mogu prodrijeti u regulatore za disanje i tako spriječiti njihovu funkciju.

Stoga, samo kratko prije pokretanja programa opskrbite tlačnu posudu pretlakom.

Postavljanje umetka u nosače punjenja

- Podignite umetak pomoću bočnih ručki.
- Umetak postavite u nosače punjenja perilice posuđa ili uređaja za pranje.

Nakon obrade

Obavezno slijedite poglavlje „Tehnika primjene” u uputama za uporabu perilice posuđa ili uređaja za pranje i upute proizvođača regulatora za disanje.

Provjera rutine

 Opasno po zdravlje

Oštećene brtve u brzim spojnicama mogu uzrokovati potiskivanje otopine za pranje i čestica u regulator za disanje. Time se sprječava funkcija regulatora za disanje.

Brzu spojku sa oštećenom brtvom zamijenite originalnim rezervnim dijelom.

Kako bi se osigurala funkcionalnost umetka, potrebno je redovito provjeravati brtve i nepropusnost stlačenog zraka.

Dnevno

- Kao dio Vaše svakodnevne rutine, vizualno provjerite stanje brtve u brzim spojkama na cjelovitost.

Tjedno

- Kao dio Vaše tjedne rutine, provjerite nepropusnost tlačne posude komprimiranim zrakom.

Za to je potrebno učiniti sljedeće:


- Brze spojke umetka opremite zaštitnim pokrovima.
- Dovedite stlačeni zrak u tlačnu posudu umetka.

Indikator komprimiranog zraka mora nakon jednog sata još uvijek biti uključen.

Útmutatások a leíráshoz	52
Kiemelések a szövegben	52
A kifejezések meghatározása.....	52
Rendeltetésszerű használat	53
Kérdések és műszaki problémák	53
Szállítási csomag	54
Eszköztartó kocsi.....	54
A csomagolóanyag megsemmisítése	54
Utólag vásárolható tartozékok	54
Biztonsági utasítások és figyelmeztetések	55
Alkalmazástechnika	56
Színes jelölés.....	56
A mosogatnivaló elrendezése.....	57
Betét előkészítése	57
Tüdőautomaták előmosogatása	57
Tüdőautomaták szétszerelése.....	57
Tüdőautomata behelyezése	57
Tömlő csatlakoztatása.....	58
Betét teljes megpakolása	60
A nyomástartó edény feltöltése.....	60
A betét behelyezése a kosárba.....	61
Az előkészítés után.....	61
Karbantartási intézkedések	62
Rutinellenőrzés	62

Kiemelések a szövegben

Figyelmeztetések

 A figyelmeztetések biztonságot érintő információkat tartalmaznak. Lehetséges személyi sérülésekre és anyagi károkra figyelmeztetnek.
Gondosan olvassa el a figyelmeztetéseket, és vegye figyelembe az ott megadott cselekvési utasításokat és viselkedési szabályokat.

Útmutatások

Az útmutatások olyan információkat tartalmaznak, amelyeket különösen figyelembe kell venni.

Kiegészítő információk és megjegyzések

A kiegészítő információkat és megjegyzéseket egyszerű keret jelöli.

Műveleti lépések

Minden műveleti lépés előtt egy fekete négyzet található.

Példa:

■ Válasszon ki egy opciót a nyílombok segítségével, és mentse el a beállítást az *OK* gombbal.

Példa:

■ Válasszon ki egy opciót.

Kijelző

A kijelzőn megjelenő kifejezéseket különleges betűtípus jelöli.

Példa:

Mentés.

A kifejezések meghatározása

Tisztító automata

A jelen használati útmutatóban a mosogatógépet vagy a tisztító- és fertőtlenítőkészüléket a továbbiakban tisztítóautomatának nevezzük.

Mosogatnivaló

A mosogatnivalók fogalmát általánosságban akkor használjuk, ha az előkészítendő tárgyakat nem nevezzük meg közelebbről.

Öblítővíz

Öblítővíznek a víz és a technológiai vegyszerek keverékét nevezzük.

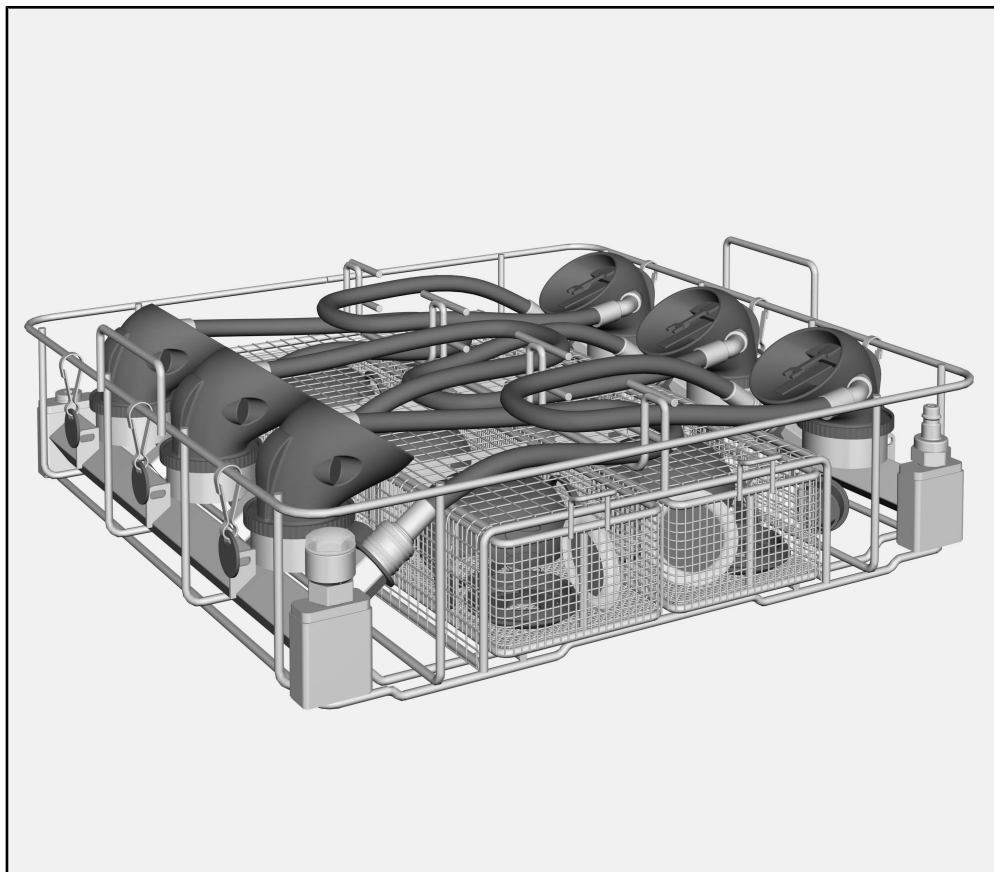
Ennek az APFD 200 betétnek a segítségével a légzőkészülékek mosogatógépben vagy tisztító készülékben készíthetők elő. Ehhez a mosogatógép vagy tisztító készülék használati útmutatóját, valamint a légzőkészülékek gyártójának tájékoztatását is figyelembe kell venni.

A(z) APFD 200 betét a(z) A 101 felső kosárral vagy a(z) A 151 alsó kosárral együtt használható.

Kérdések és műszaki problémák

Kérdések vagy műszaki problémák esetén forduljon a Mieléhez. A kapcsolati adatokat megtalálja a tisztító automatája használati útmutatójának hátoldalán, vagy a www.miele.hu/professional weboldalon.

Eszköztartó kocsi



- APFD 200 betét, magasság 153 mm, szélesség 484 mm, mélység 452 mm

A szállítási csomag tartalmazza:

- Két db kisalkatrész-tároló, három részre osztva
- 6 x kosárcímke hat színben

A csomagolóanyag megsemmisítése

A csomagolás megóvja a készüléket a szállítási sérülésektől. A csomagolóanyagokat környezetvédelmi és hulladékkezelés-technikai szempontok alapján választották ki, így azok újrahasznosíthatók.

A csomagolásnak az anyagkörforgásba való visszavezetése nyersanyagot takarít meg és csökkenti a keletkező hulladék mennyiségét. Szakkereskedője visszaveszi a csomagolást.


Utólag vásárolható tartozékok

További tartozékok opcionálisan kaphatók a Mielénél, pl.:

- APFD 202, hat darab adapter speciálisan kialakított tüdőautomaták, pl. Interspiro fogadására.

A betét használata előtt figyelmesen olvassa el a használati útmutatót.

Gondosan őrizze meg a használati útmutatót.

 Feltétlenül vegye figyelembe a tisztítóautomata használati útmutatóját, különösen az abban található biztonsági útmutatásokat és figyelmeztetéseket.

- ▶ A betétek kizárólag az ebben a használati útmutatóban megadott felhasználási területeken használhatók. Az ezen túlmutató felhasználásokat, valamint a betéteknek a Miele tartozékkínálatban megtalálható további komponensekkel való használatát a tartozékok használati útmutatója ismerteti, illetve azokat egyeztetni kell a Miele vállalattal. Semmilyen más használat, átépítés és módosítás nem megengedett.
- ▶ Az első használat előtt az új betéteket mosogatnivaló nélkül alapvető tisztításnak kell alávetni a tisztítóautomatában.
- ▶ Ellenőrizze az összes kocsit, kosarat, modult és betétet a mosogatógép használati utasításának „Karbantartási intézkedések” fejezetében leírtak szerint.
- ▶ Kizárólag olyan mosogatnivalót készítsen elő, amelyet az adott gyártó géppel előkészíthetőnek nyilvánított, és vegye figyelembe a kifejezetten rá vonatkozó specifikus előkészítési utasításokat.
- ▶ Ehhez figyelembe kell venni a légzésvédő eszközök gyártója által adott figyelmeztetéseket és megjegyzéseket.
- ▶ A mosogatnivaló tömítéseit védeni kell a mosóvízzel való állandó érintkezéstől. Ezért a nem használt csatlakozásokat mindig fedje le védőkupakkal vagy vakdugóval.
- ▶ Az utolsó öblítésnek lehetőség szerint teljesen sómentesített vízzel kell történnie.
- ▶ Az egyszer használatos eszközök előkészítése nem megengedett.

A lélegeztető készülékek előkészítésére szolgáló APFD 200 betétet az előkészítés céljából túlnyomással kell ellátni. A túlnyomás arra szolgál, hogy előkészítés közben helyes beállításnál ne kerülhessen mosóvíz a lélegeztető készülékbe.

⚠ Fertőzésveszély

A sűrített levegő minőségének legalább a belélegzett levegőének kell megfelelnie.

Ehhez figyelembe kell venni a sűrített levegőre vonatkozó nemzeti és regionális rendelkezéseket.

⚠ Sérülésveszély sűrített levegő miatt

A helyszínen meghatározott gyorscsatlakozóval ellátott rugalmas sűrített levegős csatlakozásnak kell rendelkezésre állnia.

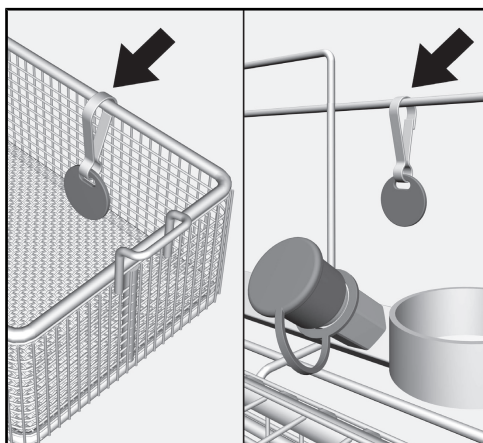
A sűrített levegős csatlakoztatást a következő gyorscsatlakozók egyikével használja:

- CEJN-Serie 341
- Parker-Rectus-Serie 25S

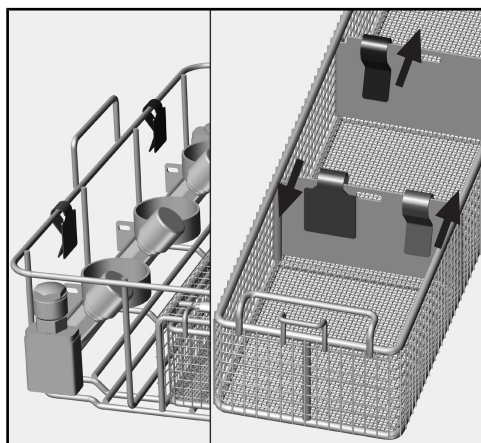
Színes jelölés

A szétszerelt lélegeztető készülékek kis alkatrészeinek előkészítése az apró alkatrészek kosarának egyik fiókjában történik. Annak érdekében, hogy a kis alkatrészeket az előkészítés után vissza lehessen szerelni a megfelelő lélegeztető készülékre, a fiókokat és a tartógyűrűket vagy eszköztartókat színnel kell jelölni.

Karabineres változat:



Kosárcímkés változat:



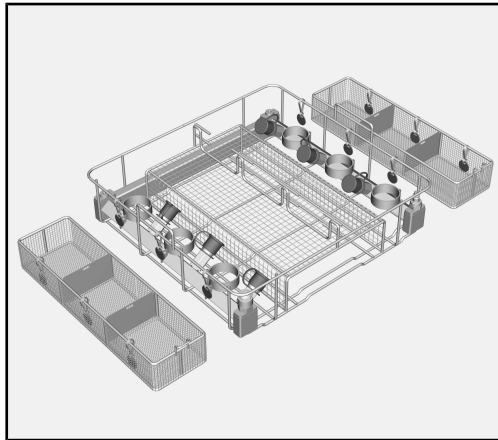
Rögzítsen színenként egy-egy címkét a tartógyűrűkre vagy az eszköztartókra, és egyet az apró alkatrészek kosarának fiókjaira.

A kosárcímkék használatakor ügyelni kell arra, hogy az apró alkatrészek rekeszeiben a válaszfalakhoz rögzítve legyenek. Javasolt a felület felőli oldalt használni jelölt oldalként (lásd a nyilatkat a fenti ábrán).

Ha más jelölési rendszert szeretne használni, ügyeljen arra, hogy ezek rendelkezzenek a szükséges mértékű vegyszer- és hőállósággal.

A mosogatnivaló elrendezése

- Betét előkészítése**
- Tegye a(z) APFD 200 betétet a munkafelületre. A betétnek stabilan kell állnia.



- Vegye ki az alkatrészkosarakat, és állítsa őket a(z) APFD 200 betét mellé, balra és jobbra.

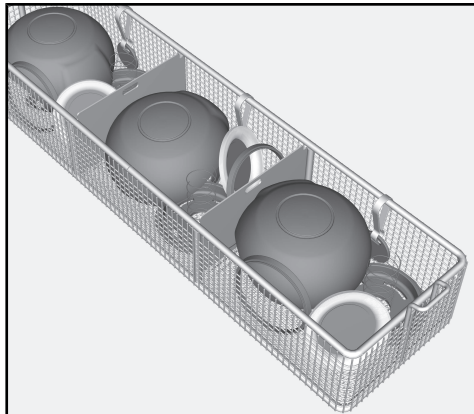
Annak érdekében, hogy a kis alkatrészeket egyértelműen hozzá tudja rendelni a tüdőautomatákhoz, a betét gyorscsatlóinak a mellettük lévő alkatrészkosarak fiókjával megegyező színjelöléssel kell rendelkezniük.

Tüdőautomaták előmosogatása

- Ellenőrizze, hogy pl. a koromszennyeződések eltávolítása érdekében szükség van-e a tüdőautomata kézi előmosogatására.
- Amennyiben szükséges, végezze el az előmosogatást a gyártói utasításoknak megfelelően.

Tüdőautomaták szétszerelése

- A gyártó előírásai szerint szerelje szét a tüdőautomatát.

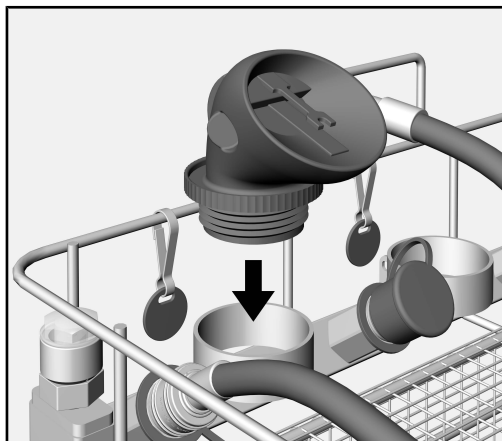


- Tegye az alkatrészeket az alkatrészkosár egyik fiókjába.
- A kis alkatrészeket ne kitüremkedően, tehát pl. a gumiborításokat a mélyedésükkel lefelé helyezze be.

Jegyezze meg a fiók színjelölését az alkatrészkosárban, hogy a tüdőautomatát ugyanennél a színnél helyezze be a betétbe.

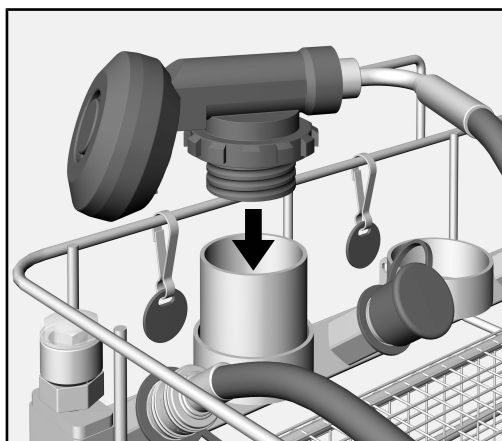
Tüdőautomata behelyezése

- Válassza ki az alkatrészkosár színével egyező színjelölésű tartógyűrűt.



- Dugaszolja a tüdőautomata csatolóját a nyílással lefelé a tartógyűrűbe.

Speciális kialakítású lélegeztető készülékek esetén a tartógyűrűket APFD 202 adapterekkel kell ellátni. Az adapterek meghosszabbítják a tartógyűrűket, és jobb tartást biztosítanak.



Az APFD 202 adapterek utólag vásárolható tartozékként kaphatók.

Tömlő csatlakoztatása

Gyorscsatlakozók

A tüdőautomata sűrített levegővel való ellátásához a tömlőt a betétre kell csatlakoztatni.

A betét gyorscsatlakozói védősapkákkal vannak ellátva. A védősapkák megakadályozzák, hogy mosóvíz gyűljön össze a csatlakozókban.

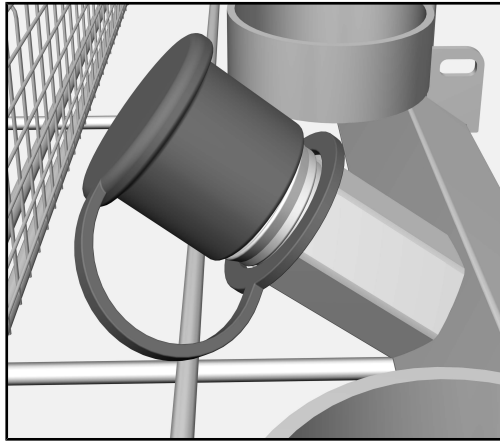
⚠ Méregveszély

Ha mosóvíz gyűlik össze a gyorscsatlakozókban, akkor a túlnyomás a lélegeztető készülék csatlakozójánál belenyomhatja a vizet a készülékbe.

A gyorscsatlakozók tömitései mosóvízzel tartósan érintkezve megduzzadnak, és ennek következtében megsérülnek.

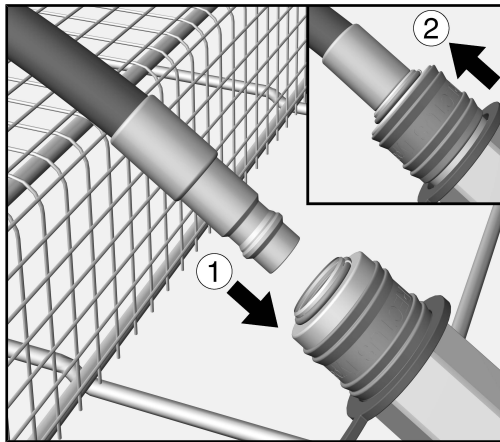
Ezért a használaton kívüli gyorscsatlakozókat mindig zárja le a védősapkákkal.

- Válassza ki a tartógyűrű színével egyező színjelölésű adaptert.



- Távolítsa el a védősapkát a gyorscsatlakozóról.

Az adapter
csatlakoztatása



- Dugaszolja a tömlő adapterdarabját a(z) ① betét gyorscsatlójába úgy, hogy az hallható kattanással reteszelődjön.

Ezzel lefelé nyomja a csatló karmantyúját. ②.

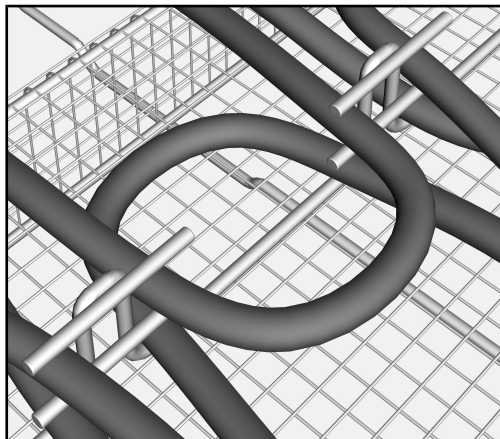
Amikor a karmantyú visszacsapódik, a tömlő tömítése nyomásálló módon tömítve van.

⚠ Egészségkárosodás veszélye

Ha a gyorscsatlakozó sérült, a mosóvíz a lélegeztető készülékbe nyomódhat.

Cseréltesse ki a gyorscsatlakozót eredeti pótalkatrészre, ha a kattánás nem hallható egyértelműen, vagy ha a karmantyú nem csapódik vissza teljesen.

Tömlő biztosítása



- Helyezze a tömlőt ív alakban a betét tömlővezetőjébe.

A tömlővezető biztosítócsapjai a helyén tartják a tömlőt.

A nem biztosított tömlők az előkészítés során akadályozhatják a mozgatókarok mozgását.

Ez hátrányosan befolyásolja az előkészítés eredményét.

Biztosítsa az összes tömlőt a tömlővezető biztosítócsapjai segítségével.

Betét teljes megpakolása

- A betét többi tartójára ugyanígy tegye fel az eszközöket.
- Ezután tegye tegye vissza az alkatrészkosarat a APFD 200 betétbe.

A nyomástartó edény feltöltése

⚠ Sérülésveszély sűrített levegő miatt.

A sűrített levegő sugara veszélyt jelent a felhasználóra.

A felhasználókat az ügyfél sűrített levegős rendszerének kezelésével kapcsolatos képzésben kell részesíteni.

A sűrített levegő minőségének legalább a belélegzett levegőének kell megfelelnie. Ehhez vegye figyelembe a nemzeti és regionális rendelkezéseket.

A nyomástartó edény 400–600 kPa túlnyomásra van tervezve.

- Csatlakoztassa az ügyfél sűrített levegős tömlőjét a betéten lévő nyomástartó edény gyorscsatlakozójához.
- Adjon túlnyomást a nyomástartó edényre, amíg a nyomásjelző piros színű sűrített levegő jelzője ki nem türemkedik.

⚠ A lélegeztető készülék sérülése túlnyomás miatt.

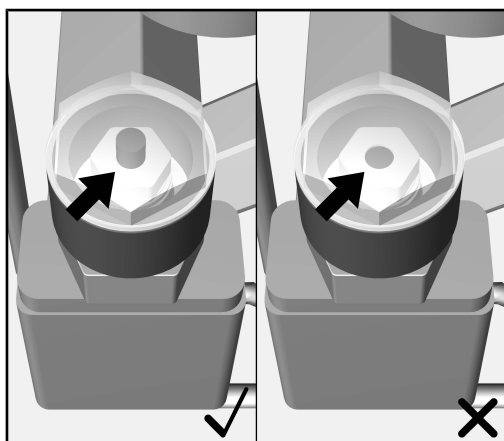
Ne adjon 600 kPa-nál nagyobb túlnyomást a nyomástartó edényre.

Az ennél nagyobb túlnyomás károsíthatja a lélegeztető készüléket.

Vegye figyelembe a lélegeztető készülék gyártójának megjegyzéseit.

Sűrített levegő jelző

A nyomástartó edényen lévő sűrített levegő jelző megmutatja, hogy elegendő nyomás van-e jelen.



- ✓ Ha a sűrített levegő jelző piros mutatója kiáll, elegendő túlnyomás van jelen.
- X Ha a mutató nem áll ki, túl alacsony a nyomás.

Egészségkárosodás veszélye

Ha a nyomástartó edény gyorscsatlakozói és a lélegeztető készülék tömlői közötti összeköttetés nem teljesen tömített, idővel nyomáscsökkenés következik be.

Ha túl gyorsan csökken a nyomás, a mosóvíz és a részecskék behatolhatnak a lélegeztető készülékbe és akadályozhatják annak működését.

Ezért lehetőleg már a program elindítása előtt biztosítsa a túlnyomást a nyomásálló edényben.

A betét behelyezése a kosárba

- Emelje meg a betétet az oldalsó fogantyúknál fogva.
- Helyezze be a betétet a mosogatógép vagy a tisztítóautomata kosárba.

Az előkészítés után

Mindenképpen vegye figyelembe az „Alkalmazástechnika“ fejezetet a mosogatógép vagy a tisztítóautomata használati útmutatójában, valamint a légzőkészülékek gyártójának utasításait.

Rutinellenőrzés

 Egészségkárosodás veszélye

Ha a gyorscsatlakozó tömítései sérültek, a mosóvíz és a részecskék a lélegeztető készülékbe nyomódhatnak. Ez akadályozza a lélegeztető készülék működését.

Cseréltesse ki a sérült tömítésű gyorscsatlakozót eredeti pótalkatrészre.

A betét megfelelő működésének biztosítása érdekében a tömítéseket és a sűrített levegő tömörségét rendszeresen ellenőrizni kell.

Naponta

- A napi rutin során szemrevételezéssel ellenőrizze a gyorscsatlakozók tömítésének épségét.

Hetente

- A heti rutin során ellenőrizze a nyomástartó edény sűrített levegőjének tömítettségét.

Ehhez:

- Szereljen vakdugót a betét gyorscsatlakozóira.
- Vezesse a sűrített levegőt a betét nyomástartó edényébe.


A sűrített levegő jelzőjének egy óra elteltével is bekapcsolva kell maradnia.

Naudojimo nurodymai	64
Pabrėžimas tekste	64
Termino paaiškinimas	64
Naudojimo paskirtis	65
Klausimai ir techninės problemos	65
Tiekimo komplektacija	66
Įkrovos laikikliai	66
Transportavimo pakuočių utilizavimas	66
Papildomai įsigijami priedai.....	66
Saugos nurodymai ir įspėjimai	67
Naudojimas	68
Spalvinis žymėjimas.....	68
Plovimo įkrovos išdėstymas.....	69
Įdėklo paruošimas	69
Kvėpavimo reguliatorių pirminis nuplovimas	69
Kvėpavimo reguliatorių išardymas.....	69
Kvėpavimo reguliatorių įdėjimas	69
Žarnos prijungimas	70
Viso įdėklo pakrovimas	72
Slėginio indo pildymas	72
Įdėklo įdėjimas į krovos laikiklį.....	73
Pasibaigus paruošimui.....	73
Techninės priežiūros priemonės	74
Reguliari patikra	74

It - Naudojimo nurodymai

Pabrėžimas tekste

Įspėjimai

 Įspėjimais nurodoma svarbi saugos informacija. Jie įspėja apie galimą asmeninę arba materialinę žalą. Atidžiai perskaitykite įspėjimus ir laikykitės juose nurodytų saugaus naudojimo ir elgesio taisyklių.

Nurodymai

Nurodymuose pateikta informacija, į kurią turite atkreipti ypatingą dėmesį.

Papildoma informacija ir pastabos Naudojimo etapai

Papildoma informacija ir pastabos išskiriamos siauru rėmeliu.

Kiekvienas etapas paryškintas juodos spalvos kvadratinio rėmeliu.

Pavyzdys:

■ Rodyklių mygtukais pasirinkite parinktį ir išsaugokite nustatymą mygtuku *OK*.

Pavyzdys:

■ išsirinkite parinktį, kurią ketinate naudoti.

Ekranas

Ekrane rodomas tekstas išskirtas specialiu šriftu.

Pavyzdys:

Išsaugoti.

Termino paaiškinimas

Plautuvas

Toliau šioje naudojimo instrukcijoje plovimo prietaisas arba dezinfekavimo plautuvas vadinamas plautuvu.

Plovimo įkrova

Visi apdorojami reikmenys vadinami plovimo įkrova, jeigu jie nėra apibūdinti tiksliau.

Plovimo tirpalas

Plovimo tirpalu vadinamas mišinys, kurį sudaro vanduo ir procese naudojamos pramoninės cheminės medžiagos.

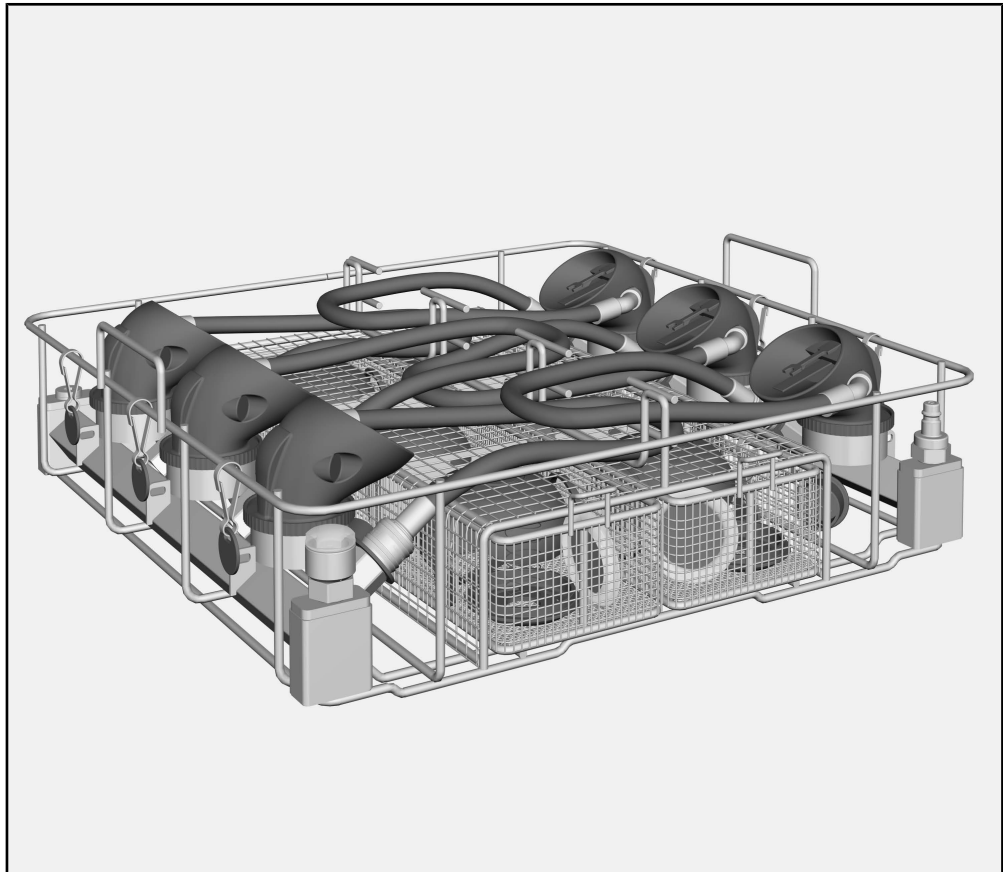
Naudojant šį įdėklą APFD 200 mechaniškai ruošiamas "Oro vartojimo reguliatoriai" galima paruošti "Miele" indaplovėje arba plovimo prietaise. Svarbu vadovautis indaplovės arba plovimo prietaiso naudojimo instrukcija bei Oro vartojimo reguliatoriai gamintojo pateikta informacija.

Įdėklą APFD 200 galima naudoti kartu su viršutiniu krepšiu A 101 arba apatiniu krepšiu A 151.

Klausimai ir techninės problemos

Jeigu turite klausimų arba kilo techninių problemų, susisiekite su "Miele". Kontaktinių duomenų ieškokite kitoje šios plautuvo naudojimo instrukcijos pusėje arba svetainėje www.miele-professional.com.

Įkrovos laikikliai



- Įdėklas APFD 200, aukštis 153 mm, plotis 484 mm, gylis 452 mm

Pristatymo pakuotėje taip pat yra:

- 2 x krepšelis smulkioms dalims, padalintas į tris skyrius
- 6 x tvirtinamos etiketės, 6 spalvų

Transportavimo pakuočių utilizavimas

Pakuotė apsaugo nuo pažeidimų transportuojant. Pakuotei parinktos aplinkai nekenkiančios, perdirbti tinkamos medžiagos, todėl ji gali būti perdirbama.

Grąžinant pakuotę, taupomos žaliavos ir mažinamas susidarančių atliekų kiekis. Jums prietaisą pardavęs prekybininkas pakuotę priims atgal.

Papildomai įsigijami priedai

Šiuos priedus "Miele" siūlo įsigyti papildomai, pvz.:

- APFD 202, 6 adapteriai specialios formos kvėpavimo reguliatoriams, pvz., "Interspiro".

Prieš naudodami šį įdėklą atidžiai perskaitykite naudojimo instrukciją.
Naudojimo instrukciją išsaugokite!

⚠ Būtinai perskaitykite plautuvo naudojimo instrukciją, ypač atidžiai saugos nurodymus ir įspėjimus.

- ▶ Įdėklus leidžiama taikyti tik šioje naudojimo instrukcijoje nurodytose srityse. Bet koks papildomas naudojimas arba įdėklų naudojimas kartu su kitais Miele priežiūros programos komponentais aprašytas priedų naudojimo instrukcijose arba turi būti suderintas su "Miele". Bet koks kitas naudojimas, įrangos permontavimas arba keitimas yra draudžiamas.
- ▶ Prieš pirmąjį naudojimą, naujus įdėklus būtina kruopščiai išplauti plautuve be plovimo įkrovos.
- ▶ Patikrinkite visus vežimėlius, krepšius, modulius ir įdėklus, kaip nurodyta šios plautuvo naudojimo instrukcijos skyriuje "Profilaktinės techninės priežiūros priemonės".
- ▶ Apdorokite tik tas plovimo įkrovas, kurias gamintojas pažymėjo kaip tinkamas mechaniškai apdoroti, tai darydami vadovaukitės specifiniais paruošimo nurodymais.
- ▶ Būtina vadovautis apsauginių kvėpavimo priemonių gamintojo pateiktai nurodymais ir įspėjimais.
- ▶ Plovimo įkrovos sandariklius būtina apsaugoti nuo nuolatinio sąlyčio su plovimo tirpalu. Nenaudojamus sujungimus visada uždarykite apsauginiais gaubtais arba aklėmis.
- ▶ Bent paskutinis plovimo ciklas turi būti vykdomas naudojant visiškai demineralizuotą vandenį.
- ▶ Draudžiama apdoroti vienkartinio naudojimo priemones.

Kvėpavimo reguliatoriams naudojamas įdėklas APFD 200 prieš paruošimą turi būti aprūpintas teigiamu slėgiu. Teigiamas slėgis apsaugo, kad tinkamai pritaikius, vykdant paruošimą į kvėpavimo reguliatorių nepatektų plovimo tirpalo.

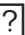
⚠ Infekcijos pavojus!

Suslėgtojo oro kokybė turi atitikti bent kvėpuojamojo oro kokybę. Laikykitės šalyje ir regione galiojančių suslėgtojo oro naudojimo nuostatų.

⚠ Suslėgtojo oro keliamas pavojus

Montavimo vietoje reikalinga lanksti suslėgtojo oro jungtis su šiomis greitojo sujungimo movomis.

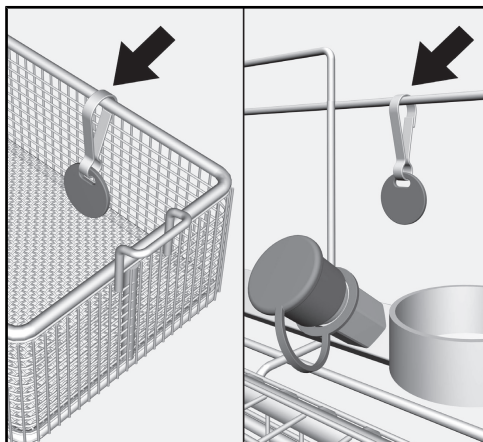
Naudokite suslėgtojo oro jungtį, kuri turi vieną šių greitojo sujungimo movų:

- CEJN serijos 341 
- “Parker-Rectus” serijos 25S

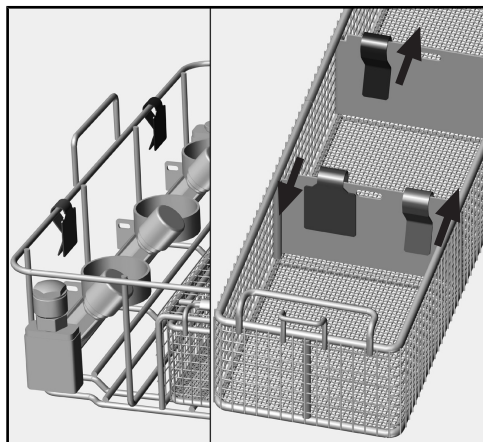
Spalvinis žymėjimas

Smulkiąsias išardyto kvėpavimo reguliatoriaus dalis sudėkite į krepšelio skyrį, skirtą smulkiosioms dalims. Kad smulkios dalys po paruošimo būtų galima priskirti atitinkamiems kvėpavimo reguliatoriams, skyrius ir žiedinius laikiklius arba plovimo įkrovos laikiklius pažymėkite atskiromis spalvomis.

Variantas su karabinu:



Variantas su tvirtinama etikete:



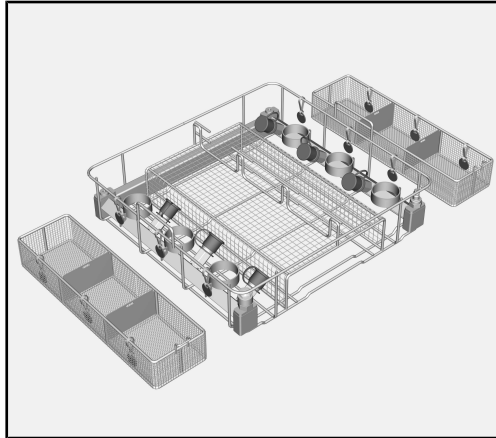
Prie žiedinių laikiklių arba plovimo įkrovos laikiklių pritvirtinkite po vieną kiekvienos spalvos etiketę ir po etiketę prie smulkiosioms dalims skirtų krepšelių.

Jeigu naudojate tvirtinamas etiketes, turite atkreipti dėmesį, kad jos yra tvirtinamos prie smulkiųjų dalių skyrelių pertvarų. Kaip žymėjimo pusę rekomenduojama naudoti į laikymo paviršių atsuktą pusę (žr. rodykles viršutiniame paveikslėlyje).

Jei žymėjimui naudojate kitokias sistemas, įsitikinkite, kad jos atspausdinti cheminėms medžiagoms ir aukštai temperatūrai.

Plovimo įkrovos išdėstymas

- Įdėklo paruošimas** ■ Įdėklą APFD 200 pastatykite ant darbastalio. Įdėklas turi stovėti stabiliai.



- Išimkite smulkiųjų dalių krepšelius ir sustatykite juos įdėklo APFD 200 kairėje ir dešinėje.

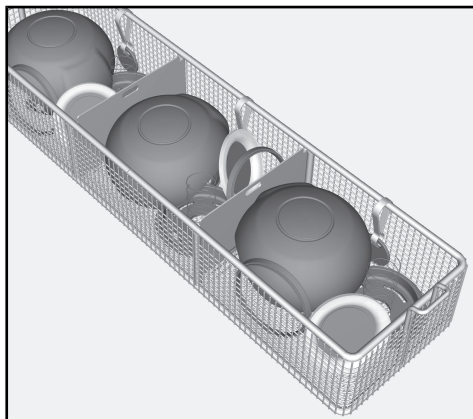
Kad smulkias dalis būtų galima priskirti kvėpavimo reguliatoriams, įdėklo greitojo sujungimo movos turi būti pažymėtos ta pačia spalva, kaip ir šalia sustatytų smulkiųjų dalių krepšelių skyriai.

Kvėpavimo reguliatorių pirminis nuplovimas

- Patikrinkite, ar reikalingas pirminis kvėpavimo reguliatorių nuplovimas rankomis, kad, pvz., būtų pašalintos suodžių apnašos.
 ■ Jeigu taip, tai darydami vadovaukitės gamintojo nurodymais.

Kvėpavimo reguliatorių išardymas

- Išardant kvėpavimo reguliatorių, būtina vadovautis gamintojo nurodymais.

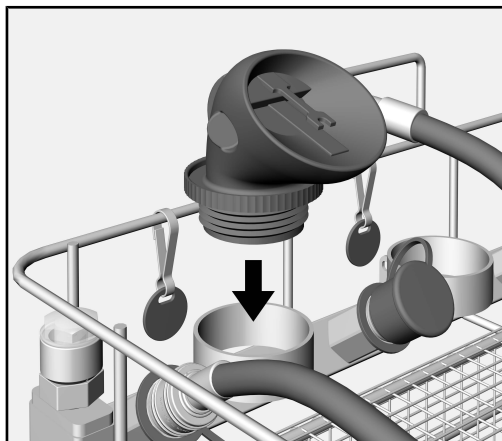


- Smulkiąsias dalis sudėkite į smulkiųjų dalių krepšelį.
 ■ Smulkias dalis išdėstykite taip, kad į jas negalėtų patekti vandens, pvz., guminius dangtelius dėkite išgaubimu į apačią.

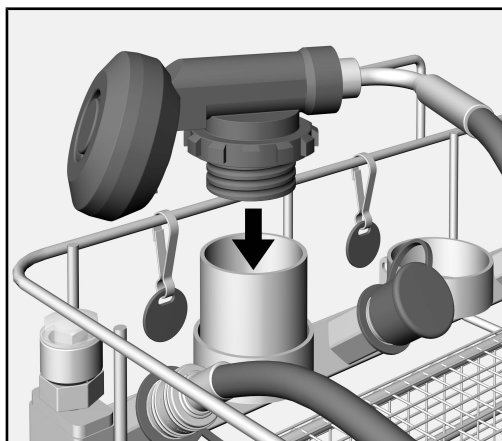
Įsidėmėkite smulkių dalių krepšelio skyriaus spalvinį žymėjimą, kad kvėpavimo reguliatorių įdėtumėte į tos pačios spalvos įdėklą.

Kvėpavimo reguliatorių įdėjimas

- Pasirinkite žiedinį laikiklį, pažymėtą ta pačia spalva, kaip ir smulkių dalių krepšelis.



- Kvėpavimo reguliatoriaus movą anga žemyn įstatykite į žiedinį laikiklį. Specialios formos kvėpavimo reguliatoriams skirtuose žiediniuose laikikliuose turi būti adapteriai APFD 202. Adapteriai pailgina žiedinius laikiklius ir užtikrina stabilesnę padėtį.



Adapteris APFD 202 įsigijamas kaip papildomas priedas.

Žarnos prijungimas

Greitojo sujungimo movos

Kad į kvėpavimo reguliatorių būtų tiekiamas suslėgtasis oras, prie įdėklo reikia prijungti žarną.

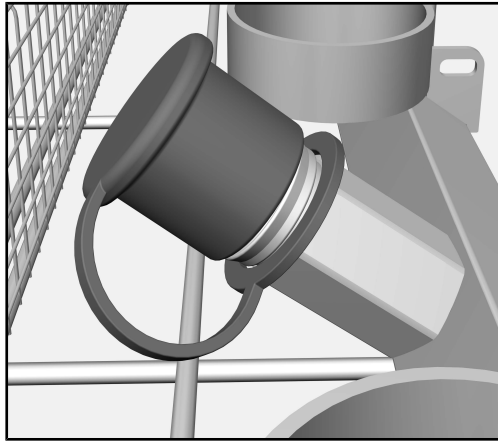
Įdėklo greitojo sujungimo movose turi būti apsauginiai gaubtai. Apsauginiai gaubtai neleidžia plovimo tirpalui kauptis movose.

⚠ Pavojus apsinuodyti!

Jeigu plovimo tirpalas kaupiasi greitojo sujungimo movose, veikiant teigiamam slėgiui šis gali patekti į prijungtą kvėpavimo reguliatorių. Dėl nuolatinio sąlyčio su skalavimo skysčiu greitojo sujungimo movų sandarikliai išbrinksta ir tampa nebetinkami naudoti.

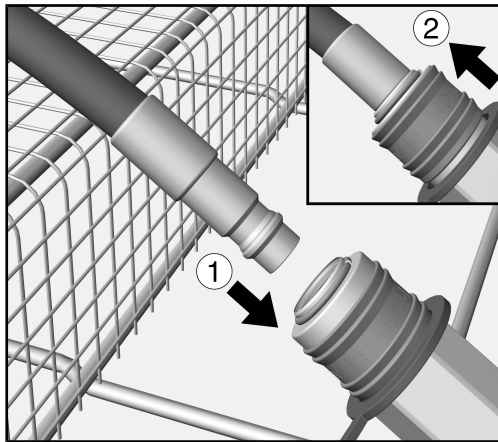
Todėl nenaudojamas greitojo sujungimo movas visada uždarykite apsauginiais gaubtais.

- Pasirinkite adapterį, kuris pažymėtas ta pačia spalva, kaip ir žiedinis laikiklis.



- Nuo greitojo sujungimo movos nuimkite apsauginį gaubtą.

Adapterio prijungimas



- Žarnos adapterį įstatykite į dėklą ① greitojo sujungimo movą. Ši turi girdimai užsifikuoti spragtelėjimu.

Sujungimo manžetas tuo metu spaudžiamas žemyn. ②.

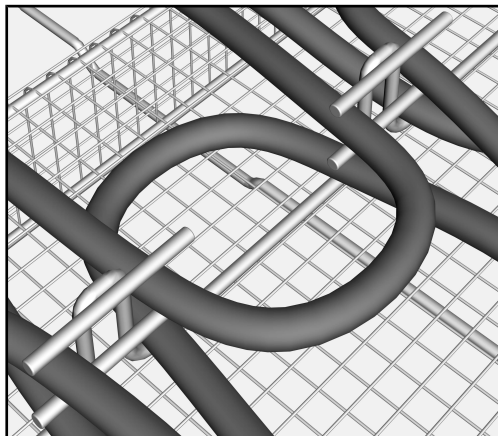
Kai tik manžetas atšoka atgal, žarna yra sandariai užfiksuota.

⚠ Pavojus sveikatai

Per pažeistas greitojo sujungimo movas plovimo tirpalas gali patekti į kvėpavimo aparatus.

Jeigu nebegirdite spragtelėjimo arba manžetas ne iki galo atšoka atgal, greitojo sujungimo movas keiskite tik originaliomis atsarginėmis dalimis.

Žarnos tvirtinimas



It - Naudojimas

- Žarną lanku įstatykite į įdėklo žarnos kreiptuvą.

Žarnos kreiptuvo apsauginiai kaiščiai išlaiko žarną reikiamoje padėtyje.

Neapsaugotos žarnos vykstant paruošimui gali blokuoti purškimo svirtis.

Tai neigiamai veikia paruošimo rezultatą.

Žarnos kreiptuvo apsauginiais kaiščiais visas žarnas pritvirtinkite reikiamoje padėtyje.

Viso įdėklo pakrovimas

- Tuo pačiu būdu pakraukite likusias įdėklo pozicijas.
- Smulkiųjų dalių krepšelius vėl sudėkite į įdėklą APFD 200.

Slėginio indo pildymas

⚠ Sužeidimo pavojus naudojant suslėgtąjį orą.

Suslėgtojo oro srovė kelia pavojų naudotojui.

Naudotojai turi būti išmokyti montavimo vietoje elgtis su suslėgtojo oro sistema.

Suslėgtojo oro kokybė turi būti ne žemesnė negu kvėpuojamojo oro.

Laikykites šalyje ir regione galiojančių nuostatų.

Slėginis indas pritaikytas viršslėgiui iki 400–600 kPa.

- Montavimo vietoje suslėgtojo oro žarną prijunkite prie įdėklo slėginio indo greitojo sujungimo movos.
- Slėginiame inde nustatykite viršslėgį, kol pamatysite raudonos spalvos slėgio matavimo indikatorius rodyklę.

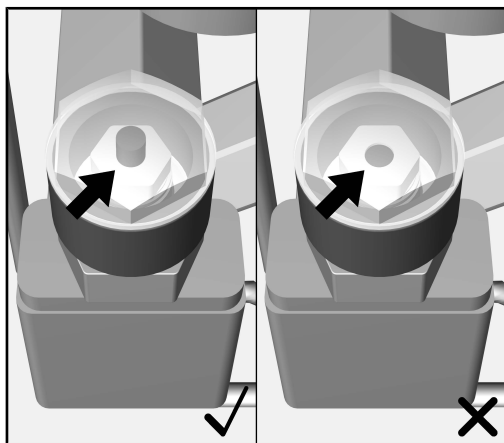
⚠ Kvėpavimo reguliatorių pažeidimas dėl teigiamo slėgio.

Slėginis indas negali būti veikiamas aukštesnio kaip 600 kPa viršslėgio. Aukštesnis viršslėgis gali pakenkti kvėpavimo reguliatoriams.

Vadovaukitės kvėpavimo reguliatorių gamintojų nurodymais.

Suslėgtojo oro indikatorius

Slėginio indo suslėgtojo oro indikatorius parodo, ar pakanka slėgio.



- ✓ Jeigu iškyla raudonas suslėgto oro rodytuvas, teigiamo slėgio kiekis pakankamas.
- X Jeigu suslėgtojo oro rodytuvas nieko nerodo, slėgis yra per mažas.

Pavojus sveikatai

Jeigu jungtis tarp slėginio indo greitojo sujungimo movų ir kvėpavimo reguliatorių žarnų nepakankamai sandari, po tam tikro laiko sumažėja slėgis.

Jeigu slėgis krenta per greitai, į kvėpavimo reguliatorius gali patekti smulkių dalelių ar plovimo tirpalo ir sutrikdyti jų funkcijas.

Kad to nenutiktų, slėginį indą aprūpinkite slėgiu tik prieš programos paleidimą.

Įdėklo įdėjimas į krovos laikiklį

- Įdėklą suimkite už šoninių rankenėlių ir kilstelėkite į viršų.
- Įdėklą įdėkite į indaplovės arba plautuvo įkrovos laikiklį.

Pasibaigus paruošimui

Būtinai vadovaukitės indaplovės arba plautuvo naudojimo instrukcijos skyriuje “Naudojimo technologija” pateikta informacija ir “Oro vartojimo reguliatoriai” gamintojo nurodymais.

Reguliari patikra

 Pavojus sveikatai

Jeigu greitojo sujungimo movų sandarikliai nesandarūs, plovimo tirpalas ir smulkios dalelės gali patekti į kvėpavimo reguliatorių. Kvėpavimo reguliatorius daugiau neatliks savo funkcijos.

Greitojo sujungimo movą su pažeistais sandarikliais pakeiskite originalia atsargine dalimi.

Kad būtų užtikrintas tinkamas įdėklo naudojimas, sandariklius ir slėginio indo sandarumą reikia reguliariai tikrinti.

Kasdien

- Kasdien atlikdami regimąją apžiūrą, patikrinkite greitojo sujungimo movų sandariklių būklę.

Kartą per savaitę

- Atlikdami kas savaitinę apžiūrą, patikrinkite slėginio indo sandarumą.

Taip pat:

- Įdėklo greitojo sujungimo movas uždarykite aklėmis.
- Suslėgtąjį orą nukreipkite į įdėklo suslėgtojo oro indą.

Po valandos reikia įjungti suslėgtojo oro indikatorius.

Norādījumi attiecībā uz instrukciju	76
Teksta izcēlumi.....	76
Terminu skaidrojums	76
Paredzētajam nolūkam atbilstoša lietošana	77
Jautājumi un tehniskas problēmas	77
Piegādes komplektācija.....	78
Priekšmetu turētāji.....	78
Transportēšanas iepakojuma likvidēšana	78
Atsevišķi pasūtāmi piederumi.....	78
Drošības norādījumi un brīdinājumi.....	79
Praktiskais lietojums	80
Krāsains marķējums	80
Mazgājamo priekšmetu ievietošana	81
Ieliktna sagatavošana.....	81
Automātiski regulējamo gaisa padeves vārstu sākotnējā tīrīšana	81
Automātiski regulējamo gaisa padeves vārstu izjaukšana	81
Automātiski regulējamo gaisa padeves vārstu ievietošana	81
Šļūtenes pievienošana	82
Ieliktna pilnīga aizpildīšana.....	84
Spiedientvertnes piepildīšana	84
Ieliktna ievietošana priekšmetu turētājā	85
Pēc apstrādes	85
Tehniskās apkopes pasākumi.....	86
Kārtējā pārbaude	86

Iv - Norādījumi attiecībā uz instrukciju

Teksta izcēlumi

Brīdinājumi

⚠ Brīdinājumi sniedz informāciju attiecībā uz drošību. Tie brīdina par iespējamu kaitējumu personām un varbūtējiem materiāliem zaudējumiem.
Rūpīgi izlasiet brīdinājumus un ievērojiet tajos sniegtos rīcības ieteikumus un izturēšanās nosacījumus.

Norādījumi

Norādījumos ir sniegta informācija, kas ir īpaši jāievēro.

Papildinformācija un piezīmes Darbību secība

Papildu informācija un piezīmes ir apzīmētas ar vienkāršu apmali.

Katru darbību ievada melns kvadrāts.

Piemērs:

■ Atlasiet iespēju ar bulttaustiņiem un saglabāji iestatījumu ar *OK*.

Piemērs:

■ Atlasiet iespēju.

Displejs

Displejā parādītie uzraksti ir attēloti īpašā rakstībā.

Piemērs:

Speichern.

Terminu skaidrojums

Tīrīšanas automāts

Šajā lietošanas instrukcijā trauku mazgājamā mašīna vai tīrīšanas un dezinfekcijas iekārta tiek apzīmētas kā tīrīšanas automāts.

Mazgājамie priekšmeti

Jēdziens Mazgājамie priekšmeti tiek lietots vispārīgi, ja apstrādājамie priekšmeti netiek definēti konkrēti.

Mazgāšanas šķidrums

Par mazgāšanas šķidrumu tiek dēvēts ūdens un procesa ķīmikāliju maisījums.

Iv - Paredzētajam nolūkam atbilstoša lietošana

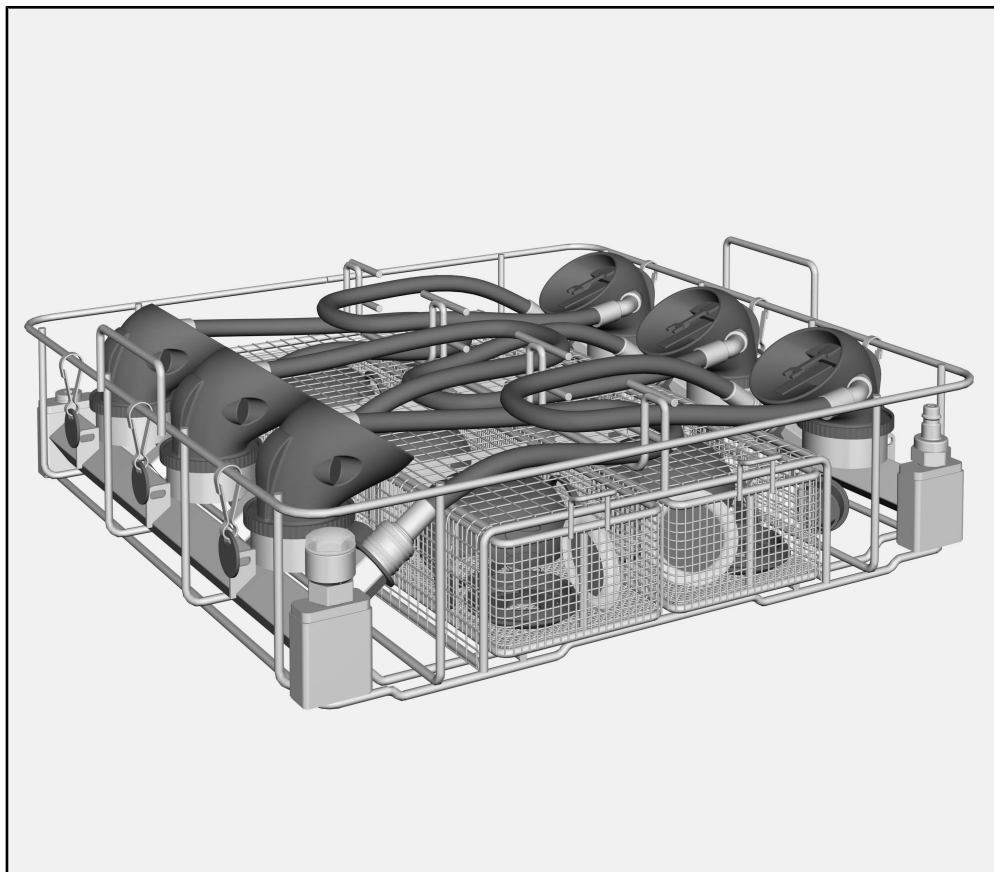
Ar šī ieliktņa APFD 200 palīdzību Miele trauku mazgājamajā mašīnā vai tīrīšanas iekārtā var apstrādāt mehāniski apstrādājamus Automātiskie gaisa padeves regulēšanas vārsti. Bez tam jāņem vērā arī trauku mazgājamās mašīnas vai tīrīšanas iekārtas lietošanas instrukcijas, kā arī Automātiskie gaisa padeves regulēšanas vārsti ražotāja sniegtā informācija.

Ieliktni APFD 200 var lietot kopā ar augšējo grozu A 101 vai apakšējo grozu A 151.

Jautājumi un tehniskas problēmas

Jautājumu vai tehnisku problēmu gadījumā, lūdzu, vērsieties pie Miele. Kontaktinformāciju var atrast tīrīšanas automāta lietošanas instrukcijas aizmugurē vai vietnē www.miele-professional.com.

Priekšmetu turētāji



- Ieliktnis APFD 200, augstums 153 mm, platums 484 mm, dziļums 452 mm

Piegādes komplektācijā ietilpst

- 2 x sīko detaļu grozi, katram trīs nodalījumi
- 6 iespraužamas zīmes 6 krāsās

Transportēšanas iepakojuma likvidēšana

Iepakojums pasargā ierīci no iespējamiem bojājumiem pārvadāšanas laikā. Iepakojuma materiāli ir izraudzīti, ņemot vērā vides aizsardzības un materiālu otrreizējās izmantošanas prasības, tādēļ tos var pārstrādāt.

Iepakojuma atkārtota iekļaušana resursu aprites sistēmā ļauj taupīt izejvielas un mazināt atkritumu apjomu. Jūsu specializētais tirgotājs pieņems iepakojuma materiālus atpakaļ.


Atsevišķi pasūtāmi piederumi

Pēc izvēles no Miele var pasūtīt papildu piederumus, piemēram:

- APFD 202, 6 adapteri īpašas formas automātiski regulējamu gaisa padeves vārstu, piemēram, Interspiro ievietošanai.

Pirms sākat šī ieliktņa ekspluatāciju, rūpīgi izlasiet lietošanas instrukciju.

Rūpīgi uzglabāiet lietošanas instrukciju.

 Obligāti ievērojiet tīrīšanas automāta lietošanas instrukciju, it īpaši tajā minētos drošības norādījumus un brīdinājumus.

- ▶ Ieliktņus drīkst izmantot tikai šajā lietošanas instrukcijā norādītajās izmantošanas jomās. Šeit neminēta izmantošana, kā arī ieliktņu lietošana kopā ar citām detaļām no Miele piederumu programmas ir aprakstīta piederumu lietošanas instrukcijās vai tā ir jāsaskaņo ar Miele. Izmantošana jebkuriem citiem mērķiem, pārbūve un izmaiņas ir aizliegtas.
- ▶ Jauni ieliktņi pirms pirmās lietošanas ir rūpīgi jānomazgā tīrīšanas automātā bez mazgājamajiem priekšmetiem.
- ▶ Pārbaudiet visus ratiņus, grozus, moduļus un ieliktņus saskaņā ar norādēm jūsu tīrīšanas automāta lietošanas instrukcijas nodaļā "Uzturēšana kārtībā".
- ▶ Sagatavojiet mazgāšanai tikai tādus priekšmetus, kurus attiecīgais ražotājs ir deklarējis kā mehāniski apstrādājamus, un ņemiet vērā to īpašos apstrādes norādījumus.
- ▶ Ņemiet vērā elpceļu aizsarglīdzekļu ražotāju brīdinājumus un norādījumus!
- ▶ Mazgājamajos priekšmetos esošie blīvējumi jāšargā no ilgstošas saskares ar mazgāšanas šķidrumu. Tāpēc neizmantotus pieslēgumus vienmēr aizveriet ar aizsargvāciņiem vai pārsegjiem.
- ▶ Vismaz pēdējais mazgāšanas cikls jāveic ar pilnībā atsāļotu ūdeni.
- ▶ Vienreizējās lietošanas priekšmetu apstrāde nav pieļaujama.

Iv - Praktiskais lietojums

Ieliktnis APFD 200 automātiski regulējamu gaisa padeves vārstu apstrādei pirms apstrādes ir jānodrošina ar virsspiedienu. Virsspiediens ir nepieciešams, lai korektas adaptācijas gadījumā apstrādes laikā mazgāšanas šķidrums nenonāktu automātiski regulējamajos gaisa padeves vārstos.

⚠ Infekciju risks

Saspiestajam gaisam ir jābūt vismaz elpojamā gaisa kvalitātē.

Turklāt ņemiet vērā valsts un vietējos noteikumus par saspiesto gaisu.

⚠ Saspiestais gaiss var radīt savainojumus

Uzstādīšanas vietā ir jābūt pieejamam elastīgam saspiestā gaisa pieslēgumam ar definētiem ātrajiem savienojumiem.

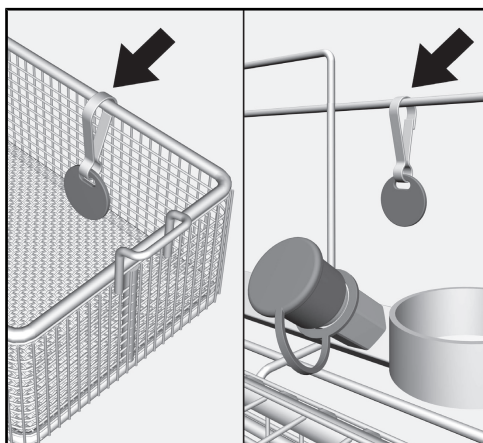
Izmantojiet saspiestā gaisa pieslēgumu ar vienu no minētajiem ātrajiem savienojumiem:

- CEJN 341. sērija;
- Parker-Rectus 25S sērija.

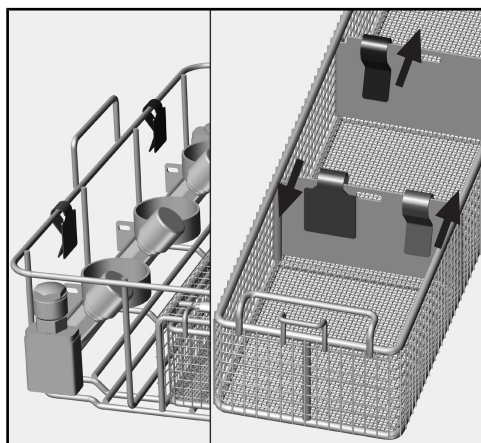
Krāsains marķējums

Izjaukta elpošanas aparāta sīkās detaļas tiek apstrādātas sīko detaļu groza nodalījumā. Atzīmējiet nodalījumus un gredzenveida turētājus vai mazgājamo priekšmetu aptveres ar dažādām krāsām, lai pēc apstrādes sīkās detaļas varētu pievienot atbilstošajam elpošanas aparātam.

Variants ar karabīni:



Variants ar piespraužamu zīmi:



Vienu katras krāsas zīmīti piestipriniet pie gredzenveida turētājiem vai mazgājamo priekšmetu aptverēm un vienu zīmīti pie sīko detaļu groza nodalījumiem.

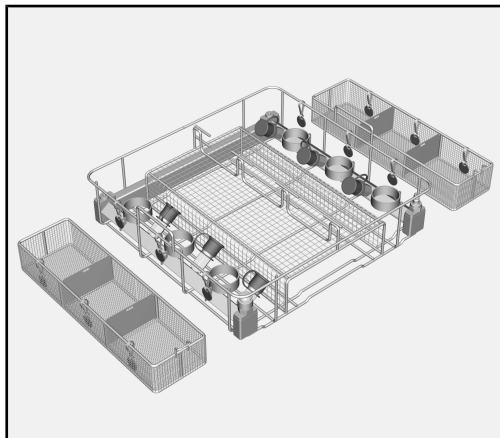
Izmantojot piespraužamās zīmes, ir jāpievērš uzmanība tam, lai tās tiktu piespraustas pie sīko detaļu nodalījumu starpsienām. Ieteicams kā marķēto pusi izmantot pret virsmu vērsto pusi (skatīt bultas augšējā attēlā).

Izmantojot citu apzīmēšanas sistēmu, pievēršiet uzmanību tam, lai tā atbilstu nepieciešamajai ķīmiskajai un termiskajai izturībai.

Mazgājamo priekšmetu ievietošana

Ieliktna sagatavošana

- Novietojiet ieliktni APFD 200 uz darba virsmas. Ieliktnim jāstāv stabili.



- Izņemiet sīko detaļu grozus un novietojiet tos kreisajā un labajā pusē blakus ieliktnim APFD 200.

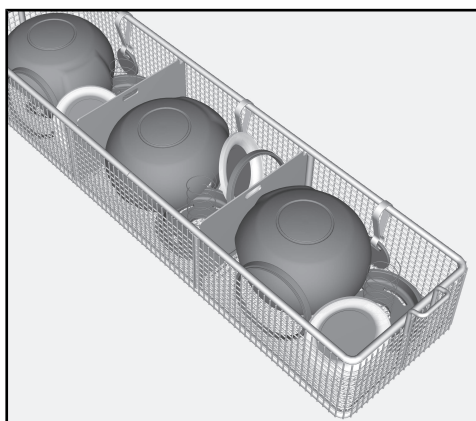
Lai automātiski regulējamo gaisa padeves vārstu sīkās detaļās varētu viennozīmīgi piemērot, ieliktna ātrajiem savienojumiem jābūt ar tādu pašu krāsu marķējumu kā blakus esošajiem sīko detaļu grozu nodalījumiem.

Automātiski regulējamo gaisa padeves vārstu sākotnējā tīrīšana

- Pārbaudiet, vai ir nepieciešama automātiski regulējamā gaisa padeves vārsta sākotnējā tīrīšana, lai, piemēram, notīrītu sodrējus.
- Nepieciešamības gadījumā veiciet sākotnējo tīrīšanu saskaņā ar ražotāja norādījumiem.

Automātiski regulējamo gaisa padeves vārstu izjaukšana

- Izjauciet automātiski regulējamās gaisa padeves vārstus saskaņā ar ražotāja norādījumiem.



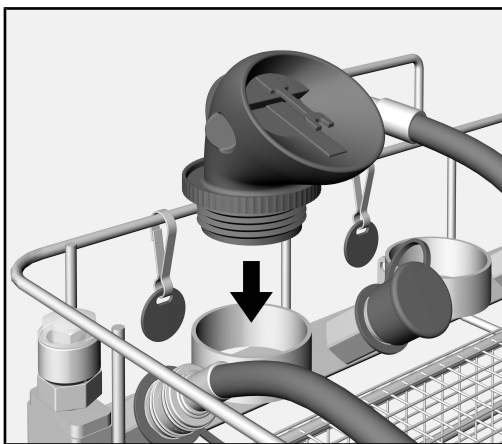
- Ievietojiet sīkās detaļas sīko detaļu groza nodalījumā.
- Neizvietojiet sīkās detaļas, piemēram, gumijas pārseģus ar izliekumu uz leju.

Atzīmējiet sīko detaļu groza nodalījuma krāsaino marķējumu, lai ievietotu automātiski regulējamo gaisa padeves vārstu ieliktnī pie tādas pašas krāsas.

Iv - Praktiskais lietojums

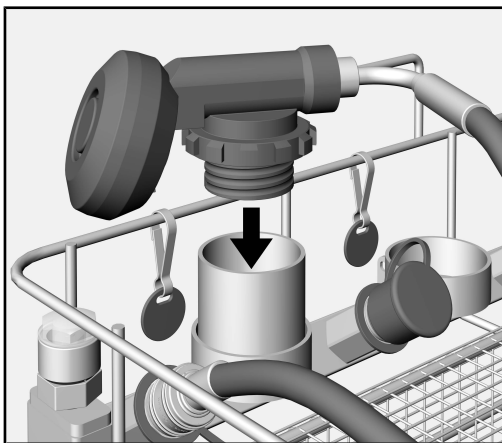
Automātiski regulējamo gaisa padeves vārsta ievietošana

- Izvēlieties gredzenveida turētāju ar tādas pašas krāsas marķējumu kā sīko detaļu grozam.



- Iebīdiet automātiski regulējamā gaisa padeves vārsta savienojumu gredzenveida turētājā ar atveri uz leju.

Īpašas formas automātiski regulējamajiem gaisa padeves vārstiem gredzenveida turētāji ir jāapriko ar adapteriem APFD 202. Adapteri pagarina gredzenveida turētājus un nodrošina labāku atbalstu.



Adapterus APFD 202 var saņemt kā papildu iegādājamo piederumu.

Šļūtenes pievienošana

Ātrie savienojumi

Lai nodrošinātu automātiski regulējamo gaisa padeves vārsta apgādi ar saspiestu gaisu, ieliktnim jāpievieno šļūtene.

Ieliktna ātrajiem savienojumiem ir aizsargvāki. Aizsargvāki pasargā no mazgāšanas šķidruma sakrāšanās savienojumos.

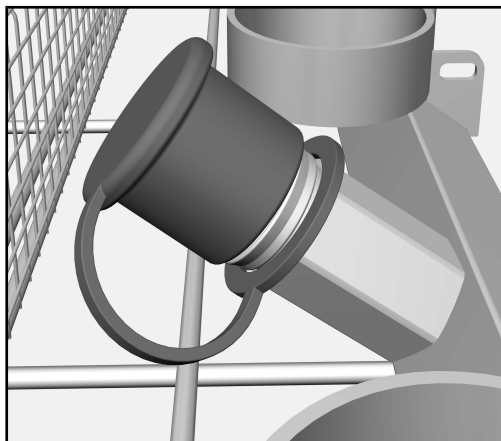
⚠ Saindēšanās risks

Ja ātrajos savienojumos sakrājas mazgāšanas šķidrums, pēc automātiski regulējamā gaisa padeves vārsta pieslēgšanas virsspiediens šķidrumu var iespiest vārstā.

Ilgstoši saskaroties ar mazgāšanas šķidrumu, ātro savienojumu blīvējumi uzbriest un tiek bojāti.

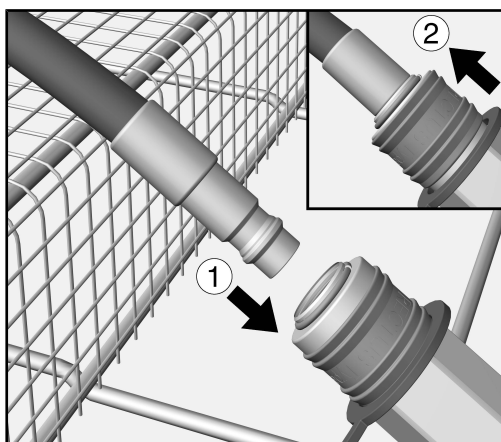
Tāpēc neizmantotos ātros savienojumus vienmēr nosedziet ar aizsargvākiem.

- Izvēlieties adapteru ar tādas pašas krāsas marķējumu kā gredzenveida turētājam.



- Noņemiet no ātrā savienojuma aizsargvāku.

Adaptēra
pievienošana



- Ievietojiet šļūtenes adapteru ieliktnā ātrajā savienojumā ①, līdz tas tiek fiksēts ar dzirdamu klikšķi.

Savienojuma apvalks tiek nospiests uz leju. ②.

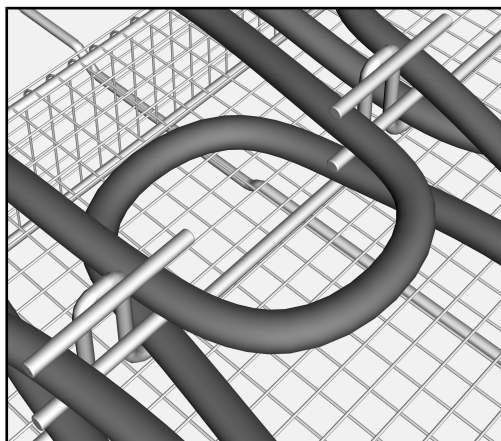
Tiklīdz apvalks atgriežas sākuma stāvoklī, šļūtene ir hermētiski fiksēta.

⚠ Veselības apdraudējums

Ja ātrais savienojums ir bojāts, mazgāšanas šķidrums var tikt iespiests elpošanas aparātā.

Ja fiksēšanas klikšķis nav skaidri dzirdams vai apvalks pilnībā neatgriežas sākuma stāvoklī, nomainiet ātro savienojumu ar oriģinālo rezerves daļu.

Šļūtenes nostiprināšana



Iv - Praktiskais lietojums

- Novietojiet šļūteni izliktā veidā ieliktnā šļūtenes vadotnē.

Šļūtenes vadotnes fiksatoru tapas notur šļūteni nekustīgu.

Nenostiprinātas šļūtenes apstrādes laikā var bloķēt smidzinātājspārnus.

Tas ietekmē apstrādes rezultātu.

Nostiprineit visas šļūtenes ar šļūtenes vadotnes fiksatoru tapām.

Ieliktna pilnīga aizpildīšana

- Tādā pašā veidā aizpildiet pārējos ieliktna nodalījumus.
- Pēc tam ievietojiet mazo detaļu grozu atpakaļ ieliktnī APFD 200.

Spiedientvertnes piepildīšana

⚠ Savainošanās risks saspiesta gaisa dēļ
Saspiestā gaisa strūkļa rada apdraudējumu lietotājam.
Lietotājiem ir jābūt mācītiem darbam ar klienta puses saspiestā gaisa sistēmu.
Saspiestajam gaisam ir jābūt vismaz elpojamā gaisa kvalitātē. Turklāt ņemiet vērā valsts un vietējos noteikumus.

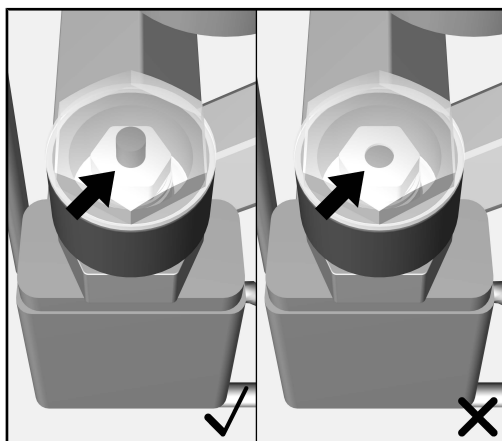
Spiedientvertne ir paredzēta 400–600 kPa virsspiedienam.

- Pievienojiet klienta pusē esošo saspiestā gaisa šļūteni pie ieliktna ātrā savienojuma pie spiedientvertnes.
- Radiet spiedientvertnē virsspiedienu, līdz tiek izbīdīts saspiestā gaisa rādītāja sarkanais rādītājs.

⚠ Virsspiediens var sabojāt elpošanas aparātus.
Spiedientvertnē virsspiediens nedrīkst pārsniegt 600 kPa. Lielāks virsspiediens var sabojāt elpošanas aparātus.
Ņemiet vērā elpošanas aparātu ražotāja norādījumus.

Saspiestā gaisa rādītājs

Saspiestā gaisa rādītājs uz spiediena tvertnes rāda, vai spiediens ir pietiekams.



- ✓ Ja saspiestā gaisa rādītāja sarkanais rādītājs ir izbīdījies, virsspiediens ir pietiekams.
- X Ja rādītājs nav izbīdījies, spiediens ir pārāk zems.

Veselības apdraudējums

Ja savienojums starp spiediena tvertnes ātrajiem savienojumiem un automātiski regulējamo gaisa padeves vārstu šļūtenēm nav pilnīgi hermētisks, spiediens laika gaitā mazinās.

Ja spiediens samazinās pārāk daudz, automātiski regulējamajos gaisa padeves vārstos var iekļūt mazgāšanas šķidrums un svešķermeņi un traucēt to darbību.

Tāpēc spiediena tvertnēs izveidojiet virsspiedienu tikai neilgi pirms programmas sākuma.

Ieliktna ievietošana priekšmetu turētājā

- Paceliet ieliktni aiz sānu rokturiem.
- Ievietojiet ieliktni trauku mazgājamās mašīnas vai tīrīšanas automāta priekšmetu turētājā.

Pēc apstrādes

Noteikti ievērojiet trauku mazgājamās mašīnas vai tīrīšanas automāta lietošanas instrukcijas nodaļu "Lietošanas tehnika" un Automātiskie gaisa padeves regulēšanas vārsti ražotāja norādījumus.

Kārtējā pārbaude

 Veselības apdraudējums

Ja ātro savienojumu blīvējumi ir bojāti, elpošanas aparātos var tikt iespiests mazgāšanas šķidrums un svešķermeņi. Tas traucē elpošanas aparātu darbību.

Nomainiet ātro savienojumu ar bojātu blīvējumu ar oriģinālo rezerves daļu.

Lai garantētu ieliktņa darbību, regulāri ir jāpārbauda blīvējumi un saspiegtā gaisa tvertnes hermētiskums.

Katru dienu

- Katru dienu vizuāli pārbaudiet, kādā stāvoklī atrodas ātro savienojumu blīvējums, vai tas nav bojāts.

Reizi nedēļā

- Katru nedēļu pārbaudiet saspiegtā gaisa tvertnes hermētiskumu.

Šajā nolūkā:


- uzlieciet pārsegus ieliktņa ātrajiem savienojumiem;
- ievadiet ieliktņa saspiegtā gaisa tvertnē saspiestu gaisu.

Saspiegtā gaisa rādītājam pēc stundas vēl ir jābūt ieslēgtam.

Wskazówki dotyczące instrukcji	88
Wyróżnienia w tekście	88
Definicje pojęć	88
Użytkowanie zgodne z przeznaczeniem	89
Pytania i problemy techniczne	89
Zawartość zestawu	90
Nośnik ładunku	90
Utylizacja opakowania transportowego	90
Wyposażenie dodatkowe	90
Wskazówki bezpieczeństwa i ostrzeżenia	91
Technika zastosowań	92
Oznaczenie kolorystyczne	92
Układanie ładunku.....	93
Przygotowanie wkładu	93
Wstępne czyszczenie automatów oddechowych	93
Rozkładanie automatów oddechowych.....	93
Wkładanie automatów oddechowych	93
Podłączanie węża	94
Kompletowanie wkładu.....	96
Napełnianie pojemnika ciśnieniowego	96
Ustawianie wkładu w nośniku ładunku	97
Po przygotowywaniu	97
Czynności serwisowe	98
Kontrole rutynowe	98

Wyróżnienia w tekście

Ostrzeżenia

 Ostrzeżenia zawierają informacje dotyczące bezpieczeństwa. Ostrzegają one przed możliwymi szkodami rzeczowymi i osobowymi. Ostrzeżenia należy uważnie przeczytać i przestrzegać podanych w nich wymagań i zasad dotyczących postępowania.

Wskazówki

Wskazówki zawierają informacje, na które należy zwrócić szczególną uwagę.

Informacje dodatkowe i uwagi Działania

Informacje dodatkowe i uwagi są oznaczone przez zwykłą ramkę.

Każde działanie jest poprzedzone czarnym kwadratem.

Przykład:

■ Wybrać opcję przyciskami strzałek i zapamiętać ustawienie za pomocą *OK*.

Przykład:

■ Wybrać jedną z opcji.

Wyświetlacz

Komunikaty pokazywane na wyświetlaczu są oznaczone szczególnym krojem pisma.

Przykład:

Zapisz.

Definicje pojęć

Automat myjący

W tej instrukcji użytkownika zmywarka lub urządzenie myjące i dezynfekujące są określane jako automat myjący lub myjnia.

Ładunek

Pojęcie ładunku jest używane ogólnie, gdy nie są bliżej zdefiniowane przedmioty przeznaczone do przygotowania.

Kąpiel myjąca

Pojęcie kąpeli myjącej jest używane dla określenia mieszaniny wody i chemikaliów procesowych.

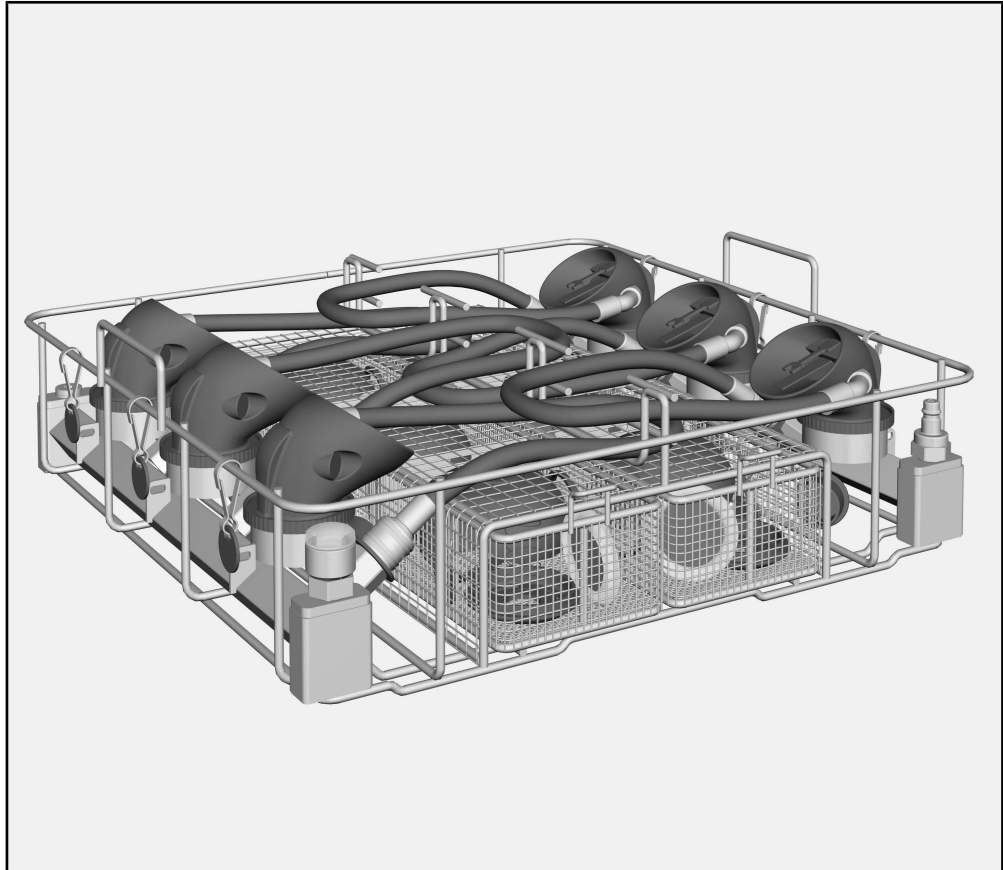
Za pomocą tego wkładu APFD 200 można przygotowywać maszynowo automaty oddechowe w myjni Miele lub w automacie myjącym Miele. Należy tutaj również przestrzegać instrukcji użytkowania myjni lub urządzenia myjącego oraz informacji producenta ładunku (automaty oddechowe).

Wkład APFD 200 może być stosowany wraz z koszem górnym A 101 lub koszem dolnym A 151.

Pytania i problemy techniczne

W razie pytań lub problemów technicznych proszę się zwrócić do Miele. Dane kontaktowe znajdują się na okładce instrukcji użytkowania myjni lub na stronie www.miele-professional.pl.

Nośnik ładunku



- Wkład APFD 200, wysokość 153 mm, szerokość 484 mm, głębokość 452 mm

Zakres dostawy

- 2 x zasobnik na małe elementy, podzielony na trzy części
- 6 x przyczepiane tabliczki w 6 kolorach

Utylizacja opakowania transportowego

Opakowanie chroni urządzenie przed uszkodzeniami podczas transportu. Materiały, z których wykonano opakowanie zostały specjalnie dobrane pod kątem ochrony środowiska i techniki utylizacji i dlatego nadają się do ponownego wykorzystania.

Zwrot opakowań do obiegu materiałowego pozwala na zaoszczędzenie surowców i zmniejsza nagromadzenie odpadów.


Wyposażenie dodatkowe

Dalsze wyposażenie jest opcjonalnie do nabycia w Miele, np.:

- APFD 202, 6 adapterów dla specjalnie uformowanych automatów oddechowych, np. Interspiro.

Proszę uważnie przeczytać instrukcję użytkowania, zanim użyje się tego wkładu.

Zachować instrukcję użytkowania do późniejszego wykorzystania.

 Proszę koniecznie przeczytać instrukcję użytkowania automatu myjącego, w szczególności zawarte w niej wskazówki bezpieczeństwa i ostrzeżenia.

- ▶ Wkłady są przeznaczone wyłącznie do zastosowań określonych w tej instrukcji użytkowania. Zastosowania wykraczające poza ten zakres oraz stosowanie wkładów z kolejnymi komponentami z programu wyposażenia Miele są opisane w instrukcjach użytkowania elementów wyposażenia lub należy je uzgodnić z Miele. Wszelkie inne zastosowania, przebudowy i zmiany są niedozwolone.
- ▶ Przed pierwszym użyciem nowe wkłady bez ładunku muszą zostać poddane gruntownemu czyszczeniu w automacie myjącym.
- ▶ Skontrolować wszystkie wózki, kosze, moduły i wkłady zgodnie z instrukcjami w rozdziale „Czynności serwisowe“ w instrukcji użytkowania myjni.
- ▶ Przygotowywać wyłącznie ładunek, który został zadeklarowany przez swojego producenta jako przeznaczony do przygotowywania maszynowego i przestrzegać specyficznych wskazówek dotyczących jego przygotowania.
- ▶ Przestrzegać ostrzeżeń i wskazówek producenta produktów ochrony oddechowej.
- ▶ Uszczelki występujące na ładunku powinny być chronione przed stałym kontaktem z kąpielą myjącą. Dlatego zawsze należy zamykać nieużywane przyłącza za pomocą nakładek ochronnych lub zaślepek.
- ▶ Przynajmniej ostatnie płukanie musi zostać przeprowadzone wodą dejonizowaną.
- ▶ Przygotowywanie materiałów jednorazowych nie jest dozwolone.

Wkład APFD 200 do przygotowywania automatów oddechowych musi zostać zaopatrzony do przygotowywania ciśnieniowego. Naciśnięcie zapewnia, że przy prawidłowej adaptacji podczas przygotowywania do automatów oddechowych nie może się dostać kąpiel myjąca.

⚠ Zagrożenie infekcyjne

Sprężone powietrze musi mieć przynajmniej jakość powietrza do oddychania.

Przestrzegać przy tym regulacji krajowych i regionalnych dotyczących sprężonego powietrza.

⚠ Niebezpieczeństwo zranień przez sprężone powietrze

Po stronie budowlanej musi być dostępne elastyczne przyłącze sprężonego powietrza z określonym szybkozłączem.

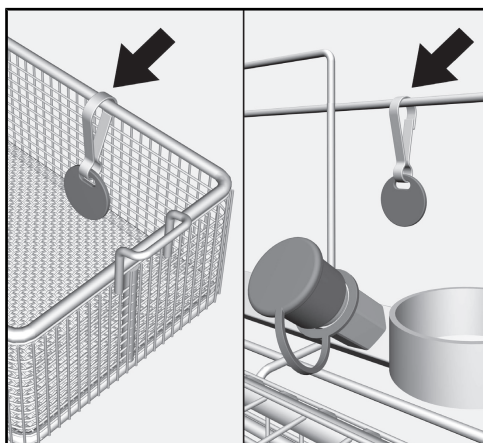
Stosować przyłącze sprężonego powietrza z jednym z następujących szybkozłączy:

- seria CEJN 341
- seria Parker-Rectus 25S

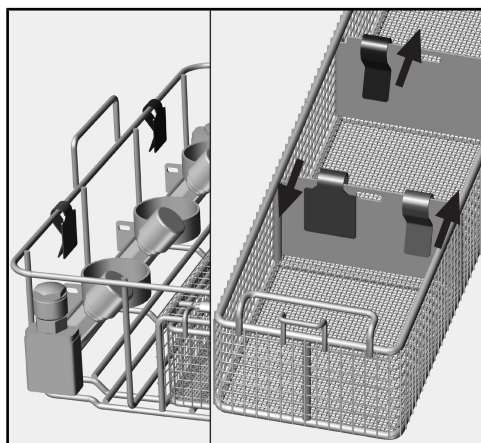
Oznaczenie kolorystyczne

Małe elementy rozłożonego automatu oddechowego przygotowuje się w zasobniku kosza na małe elementy. Oznaczyć kolorystycznie zasobniki i obejmy lub gniazda ładunku, żeby małe elementy mogły zostać przyporządkowane po reprocessowaniu do odpowiednich automatów oddechowych.

Warianty z karabińczykiem:



Warianty z przyczepianą tabliczką:



Zamocować po jednej tabliczce z każdego koloru na obejmach lub gniazdach ładunku i na zasobnikach kosza na małe elementy.

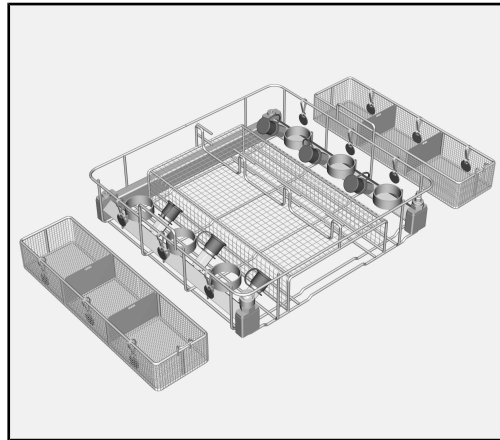
Przy zastosowaniu przyczepianych tabliczek należy uważać na to, żeby w przypadku zasobników na małe elementy były one założone na ściankach środkowych. Zaleca się używanie strony zwróconej do powierzchni jako strony oznaczonej (patrz strzałki na ilustracji powyżej).

W przypadku korzystania z innych systemów do oznaczania zwrócić uwagę na to, czy mają one odpowiednią odporność na chemię i temperaturę.

Układanie ładunku

Przygotowanie wkładu

- Postawić wkład APFD 200 na blacie roboczym. Wkład musi być ustawiony stabilnie.



- Wyjąć kosze na małe elementy i ustawić je po lewej i prawej stronie obok wkładu APFD 200.

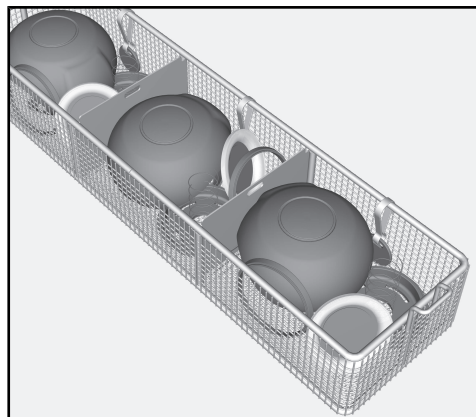
Aby móc jednoznacznie przyporządkować małe elementy automatu oddechowego, szybkozłącza wkładu powinny mieć tako samo oznaczenie kolorystyczne, jak znajdujące się obok zasobniki koszy na małe elementy.

Wstępne czyszczenie automatów oddechowych

- Sprawdzić, czy potrzebne jest ręczne czyszczenie wstępne automatów oddechowych, żeby np. usunąć zabrudzenia z sadzy.
- Jeśli potrzeba, przeprowadzić wstępne czyszczenie według wskazówek producenta.

Rozkładanie automatów oddechowych

- Rozłożyć automat oddechowy według wskazówek producenta.

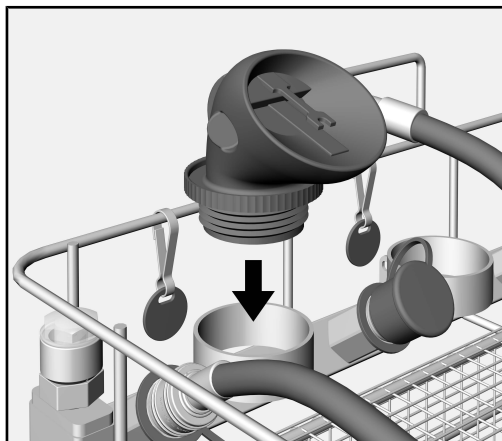


- Włożyć małe elementy do zasobnika kosza na małe elementy.
- Nie wkładać małych elementów czerpliwie, np. gumowych zaślepek wypukłością do dołu.

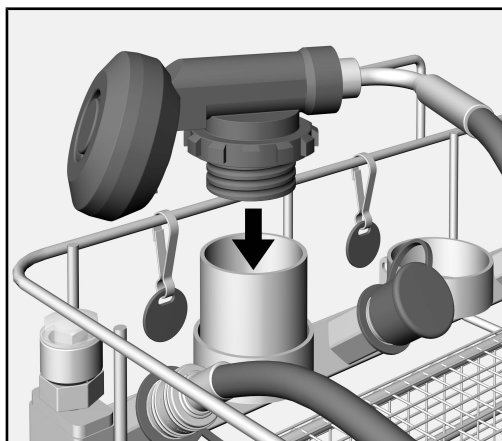
Przestrzegać oznaczenia kolorystycznego zasobników w koszu na małe elementy, żeby włożyć do wkładu automaty oddechowe o tym samym oznaczeniu kolorystycznym.

Wkładanie automatów oddechowych

- Wybrać takie samo oznaczenie kolorystyczne jak na koszu na małe elementy.



- Włożyć złącze automatu oddechowego otworem do dołu w uchwyt. Dla automatów oddechowych o specjalnym kształcie, obejmy muszą zostać zaopatrzone w adaptory APFD 202. Adaptory przedłużają obejmy i zapewniają lepszy chwyt.



Adaptory APFD 202 można nabyć jako wyposażenie dodatkowe.

Podłączanie węża

Dla zaopatrzenia automatu oddechowego w sprężone powietrze, do wkładu musi zostać podłączony wąż.

Szybkozłącza

Szybkozłącza wkładu są zaopatrzone w zaślepki ochronne. Zaślepki ochronne zapobiegają gromadzeniu się kąpieli myjącej w złączach.

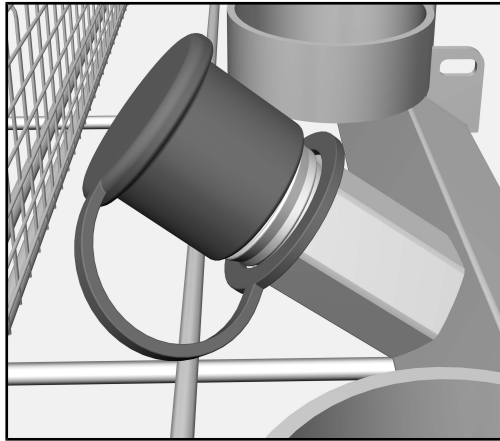
⚠ Niebezpieczeństwo zatrucia

Jeśli kąpiel myjąca zbiera się w szybkozłączach, przy podłączaniu automatu oddechowego może zostać wtłoczona do automatów przez ciśnienie.

Uszczelki w szybkozłączach spęczniają przy stałym kontakcie z kąpielą myjącą i zostaną w ten sposób uszkodzone.

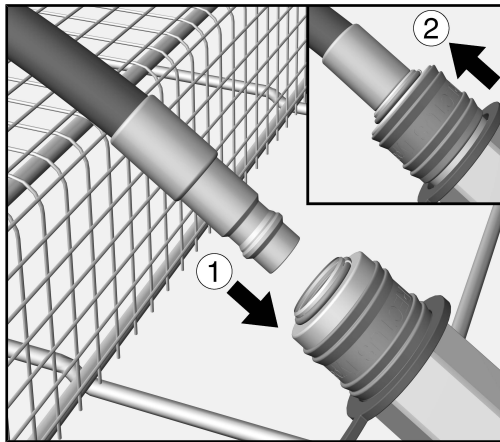
Dlatego nieużywane szybkozłącza należy zawsze zamykać zaślepkami ochronnymi.

- Wybrać adapter o tym samym oznaczeniu kolorystycznym co na obejmie.



- Zdjąć zaślepkę ochronną z szybkozłącza.

Podłączanie adapterów



- Włożyć adapter węża do szybkozłącza wkładu ①, aż się zatrzaśnie ze słyszalnym kliknięciem.

Kołnierz złącza jest przy tym ściągnięty do dołu. ②.

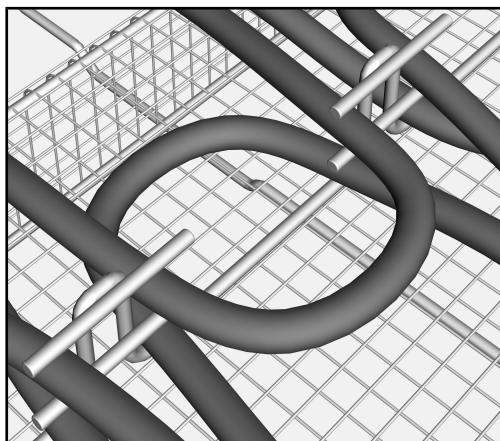
Gdy tylko kołnierz się cofnie, wąż jest szczelnie zamocowany.

⚠ Zagrożenie zdrowia

Przez uszkodzone szybkozłącze kąpiel myjąca może zostać wtłoczona do automatu oddechowego.

Wymienić szybkozłącze na oryginalną część zamienną, gdy kliknięcie nie jest wyraźnie słyszalne lub kołnierz nie cofa się całkowicie.

Zabezpieczanie węża



- Ułożyć wąż łukiem w prowadnicy wkładu.

Trzpienie ustalające prowadnicy podtrzymują wąż na miejscu.

Niezabezpieczone węże mogą zablokować ramiona spryskujące podczas przygotowywania.
Rezultaty przygotowywania mogą ulec pogorszeniu.
Zabezpieczyć wszystkie węże przez trzpienie zabezpieczające prowadnicy.

Kompletowanie wkładu

- Uzpełnić pozostałe miejsca we wkładzie w taki sam sposób.
- Następnie włożyć z powrotem do wkładu APFD 200 kosz na małe elementy.

Napełnianie pojemnika ciśnieniowego

⚠ Niebezpieczeństwo zranień przez sprężone powietrze. Strumień sprężonego powietrza stanowi zagrożenie dla użytkownika. Użytkownicy muszą zostać przeszkoleni w obsłudze systemu sprężonego powietrza. Sprężone powietrze musi mieć przynajmniej jakość powietrza do oddychania. Przestrzegać przy tym regulacji krajowych i regionalnych.

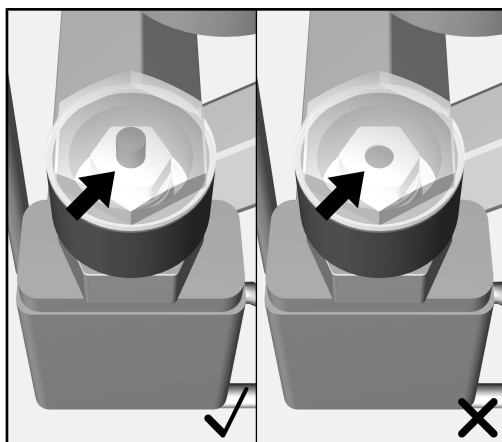
Pojemnik ciśnieniowy jest przystosowany do ciśnienia do 400–600 kPa.

- Podłączyć wąż sprężonego powietrza do szybkozłącza na pojemniku ciśnieniowym wkładu.
- Zwiększać ciśnienie na pojemniku ciśnieniowym, aż wychyli się czerwony wskaźnik czujnika ciśnienia.

⚠ Uszkodzenie automatów oddechowych przez ciśnienie. Nie przykładać do pojemnika ciśnieniowego ciśnienia wyższego niż 600 kPa. Wyższe ciśnienie może uszkodzić automaty oddechowe. Przestrzegać wskazówek producenta automatów oddechowych.

Indykator sprężonego powietrza

Indykator sprężonego powietrza na pojemniku ciśnieniowym pokazuje, czy przyłożone jest wystarczające ciśnienie.



- ✓ Czerwony wskaźnik indykatora sprężonego powietrza pokazuje, czy ciśnienie jest wystarczające.
- X Jeśli wskaźnik jest niewidoczny, ciśnienie jest zbyt małe.

Zagrożenie zdrowia

Gdy połączenie pomiędzy szybkozłączami pojemnika ciśnieniowego i węzami automatów oddechowych nie jest absolutnie szczelne, z czasem ciśnienie opadnie.

Gdy ciśnienie opadnie zbyt bardzo, kąpiel myjąca i cząsteczki mogą przeniknąć do automatów oddechowych i utrudnić ich działanie.

Dlatego ciśnienie należy doprowadzać do pojemnika ciśnieniowego tuż przed startem programu.

Ustawianie wkładu w nośniku ładunku

- Unieść wkład za boczne uchwyty.
- Wstawić wkład do nośnika ładunku w myjni lub automacie myjącym.

Po przygotowywaniu

Bezwzględnie przestrzegać rozdziału „Technika zastosowań“ w instrukcji użytkownika myjni lub automatu myjącego i wskazówek producenta ładunku (automaty oddechowe).

Kontrole rutynowe

 Zagrożenie zdrowia

Przez uszkodzone uszczelki w szybkozłączach do automatów oddechowych mogą zostać wtłoczone kąpiel myjąca i cząsteczki. Może to spowodować utrudnienia w działaniu automatu oddechowego.

Wymienić szybkozłącze z uszkodzonymi uszczelkami na oryginalną część zamienną.

Aby zapewnić prawidłowe działanie wkładu, uszczelki i szczelność sprężonego powietrza należy regularnie kontrolować.

Codziennie

- Skontrolować codziennie wzrokowo stan uszczelnienia w szybkozłączu pod kątem integralności.

Raz w tygodniu

- Sprawdzić raz w tygodniu szczelność pojemnika ciśnieniowego.

W tym celu:

- Zaopatrzyć szybkozłącza wkładu w zaślepki.
- Doprowadzić sprężone powietrze do pojemnika ciśnieniowego wkładu.

Wskaźnik ciśnienia po godzinie musi być jeszcze włączony.

Indicações sobre as instruções	100
Destaques no texto	100
Definição de termos.....	100
Utilização adequada	101
Perguntas e problemas técnicos.....	101
Equipamento fornecido	102
Suporte de carga	102
Eliminação da embalagem de transporte	102
Acessórios especiais.....	102
Indicações de segurança e avisos	103
Técnica de aplicação	104
Marcação a cores	104
Arrumação do material a lavar.....	105
Preparar complemento	105
Pré-lavar as válvulas de respiração	105
Desmontar a válvula de respiração	105
Inserir as válvulas de respiração.....	105
Ligar a mangueira.....	106
Equipar totalmente o complemento	108
Encher o recipiente de pressão	108
Colocar o complemento no suporte de carga.....	109
Após o reprocessamento	109
Medidas de manutenção	110
Verificação de rotina	110

Destaques no texto

Avisos

⚠ Os avisos contêm informações relevantes para a segurança. Alertam para possíveis ferimentos em pessoas e danos materiais. Leia os avisos com atenção e siga as indicações mencionadas sobre procedimentos e conduta.

Indicações

As indicações contêm informações que devem ser tidas especialmente em conta.

Informações adicionais e observações

As informações adicionais e observações são apresentadas num quadro simples.

Passos de ação

Cada passo de ação é precedido por um quadrado preto.

Exemplo:

■ Selecione uma opção com o auxílio das teclas das setas e memorize a configuração com *OK*.

Exemplo:

■ Selecione uma opção.

Visor

As informações que aparecem no visor são identificadas por um tipo de letra especial.

Exemplo:

Memorizar.

Definição de termos

Máquina de lavar

Nestas instruções de utilização, a máquina de lavar louça ou a máquina de lavar e desinfetar são designadas máquina de lavar.

Material a lavar

O termo material a lavar é geralmente utilizado quando os objetos a processar não forem especificados pormenorizadamente.

Água de lavagem

A mistura de água e produtos químicos é designada como água de lavagem.

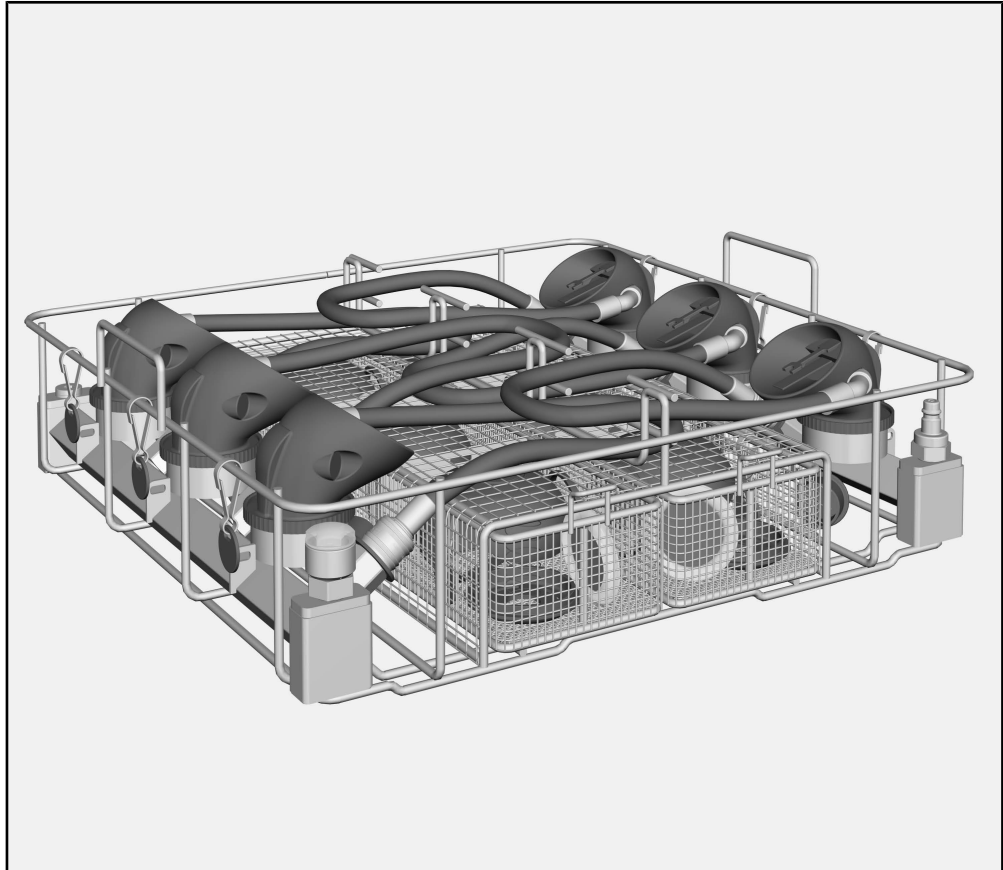
Com o auxílio deste complemento APFD 200, válvulas de respiração reprocessáveis por máquina podem ser reprocessadas numa máquina de lavar louça da Miele ou num aparelho de limpeza. Neste sentido, também devem ser observadas as instruções de utilização da máquina de lavar louça ou do aparelho de limpeza, bem como as informações dos fabricantes das válvulas de respiração.

O complemento APFD 200 pode ser utilizado em conjunto com o cesto superior A 101 ou o cesto inferior A 151.

Perguntas e problemas técnicos

Para qualquer questão ou problema técnico contacte a Miele. Na contra-capas deste livro de instruções encontra os respetivos contactos ou consulte www.miele-professional.pt.

Suporte de carga



- Complemento APFD 200, altura 153 mm, largura 484 mm, profundidade 452 mm

Faz parte do fornecimento

- 2 x compartimento de peças pequenas, triplamente subdividido
- 6 x placas de identificação com clipe em 6 cores

Eliminação da embalagem de transporte

A embalagem protege contra danos de transporte. Os materiais da embalagem são selecionados do ponto de vista ecológico e compatibilidade com o meio ambiente e, por isso, são recicláveis.

A devolução da embalagem ao ciclo de reciclagem contribui para a economia de matérias-primas e a redução de resíduos.


Acessórios especiais

Os seguintes e outros acessórios podem ser adquiridos nos serviços Miele, como por ex.:

- APFD 202, 6 adaptadores para o encaixe de válvulas de respiração moldadas de forma especial, p. ex. pela Interspiro.

Antes de utilizar este complemento, leia atentamente as instruções de utilização.

Guarde cuidadosamente as instruções de utilização.

 Leia atentamente o livro de instruções da máquina de lavar e desinfetar, em especial as medidas de segurança e precauções.

▶ Os complementos estão aprovados exclusivamente para as áreas de aplicação indicadas nestas instruções de utilização. As aplicações além das indicadas, assim como a utilização dos complementos com outros componentes da gama de acessórios da Miele estão descritas nas instruções de utilização dos acessórios ou devem ser estabelecidas em acordo com a Miele.

Qualquer outro tipo de utilização ou alteração não é permitida.

▶ Antes da primeira utilização, os novos complementos, materiais a lavar, devem passar por uma limpeza básica na máquina de lavar.

▶ Controle todos os carros, cestos, módulos e complementos de acordo com o indicado no capítulo «Medidas de manutenção» do manual de instruções da máquina de lavar e desinfetar.

▶ Processe exclusivamente material a lavar que seja declarado pelos respetivos fabricantes como processável à máquina e respeite as instruções específicas de reprocessamento.

▶ Respeite os avisos e as recomendações dos fabricantes de produtos de proteção respiratória.

▶ As juntas existentes no material a lavar devem ser protegidas do contacto permanente com a água de lavagem. Por isso, feche sempre as ligações não utilizadas com tampas de proteção ou tampas cegas.

▶ Pelo menos o último ciclo de enxaguagem deve ser efetuado com água desmineralizada.

▶ O reprocessamento de material descartável não é permitido.

O complemento APFD 200 para reprocessamento de válvulas de respiração deve ser abastecido com sobrepressão para o reprocessamento. A sobrepressão assegura que, com a adaptação correta durante o reprocessamento, a água de lavagem não consegue entrar nas válvulas de respiração.

⚠ Risco de infeções

O ar comprimido deve corresponder, pelo menos, à qualidade do ar de respiração.

Para tal, observe as disposições nacionais e regionais referentes a ar comprimido.

⚠ Perigo de ferimentos pelo ar comprimido

No local deve existir uma ligação de ar comprimido flexível com acoplamentos rápidos definidos.

Utilize uma ligação de ar comprimido com um dos seguintes acoplamentos rápidos:

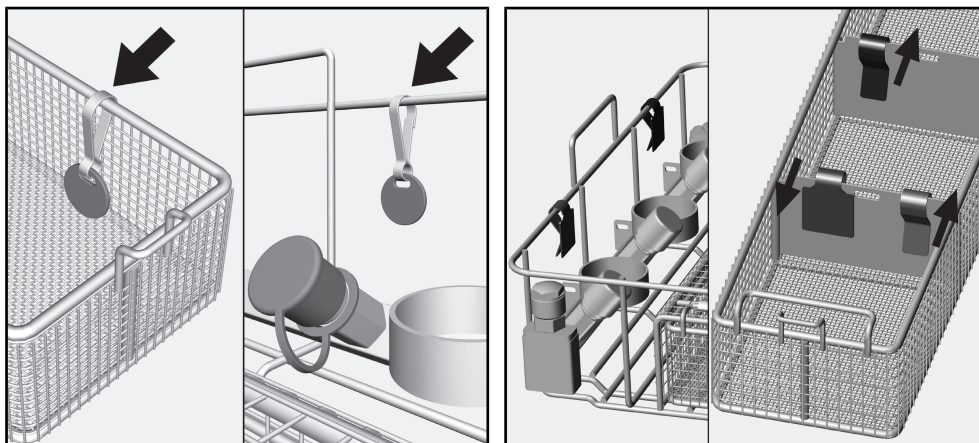
- CEJN série 341
- Parker Rectus série 25S

Marcação a cores

As peças pequenas de uma válvula de respiração desmontada são reprocessadas num compartimento do cesto para peças pequenas. Assinale os compartimentos e os suportes anelares ou os apoios dos utensílios a cores para que peças pequenas, após o reprocessamento, possam ser associadas à válvula de respiração adequada.

Variante com mosquetão:

Variante com placa de identificação com clipe:



Coloque uma placa de identificação de cada cor nos suportes anelares ou nos apoios dos utensílios e uma placa de identificação nos compartimentos do cesto para peças pequenas.

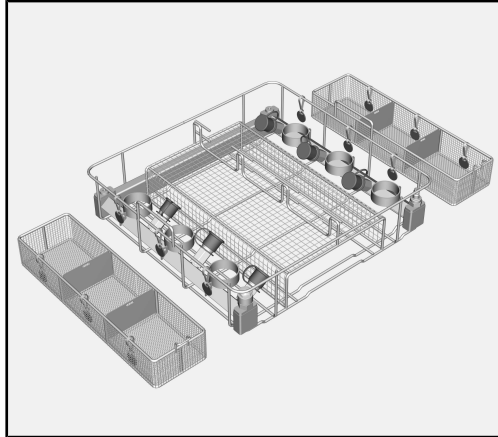
Se forem utilizadas placas de identificação com clipe, é necessário ter o cuidado de as fixar às paredes divisórias dos compartimentos para peças pequenas. Recomenda-se a utilização do lado virado para a superfície como o lado marcado (ver setas na figura acima).

Se utilizar outros sistemas de marcação, certifique-se de que estes apresentem a resistência química e térmica necessária.

Arrumação do material a lavar

Preparar complemento

- Coloque o complemento APFD 200 na superfície de trabalho. O complemento deve estar estável.



- Retire os cestos para peças pequenas e coloque-os à esquerda e à direita junto do complemento APFD 200.

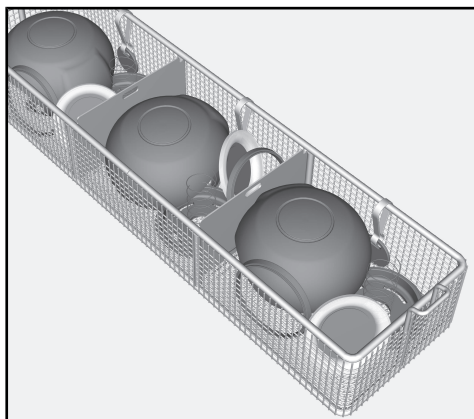
Para que possa associar de forma inequívoca as peças pequenas às válvulas de respiração, os acoplamentos rápidos do complemento devem possuir a mesma marcação de cor do que os compartimentos adjacentes dos cestos para peças pequenas.

Pré-lavar as válvulas de respiração

- Verifique se é necessária uma pré-lavagem manual da válvula de respiração para, p. ex., remover sujidades de fuligem.
- Caso seja necessário, execute a pré-lavagem segundo as especificações do fabricante.

Desmontar a válvula de respiração

- Desmonte a válvula de respiração segundo com as especificações do fabricante.

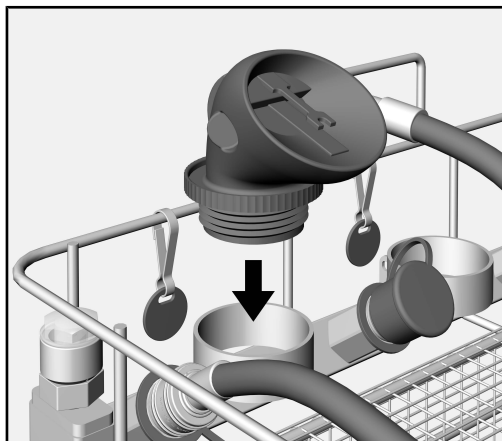


- Insira as peças pequenas num compartimento de um cesto para peças pequenas.
- Não insira as peças pequenas de forma submersa, p ex., coberturas de borracha com a curvatura para baixo.

Lembre-se da marcação a cores do compartimento no cesto para peças pequenas para colocar as válvulas de respiração na mesma cor no complemento.

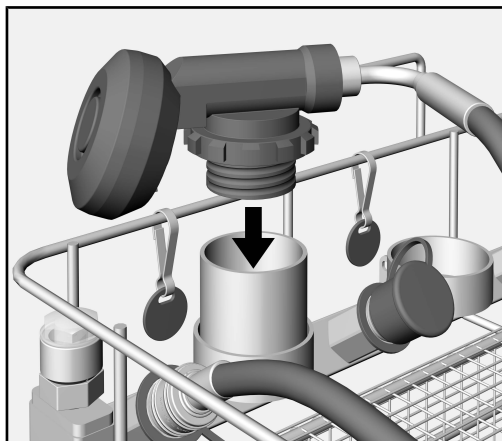
Inserir as válvulas de respiração

- Selecione o suporte anelar com a mesma marcação a cores do cesto de peças pequenas.



- Insira o acoplamento da válvula de respiração com a abertura para baixo no suporte anelar.

Para válvulas de respiração com formato especial, os suportes anelares devem estar equipados com adaptadores APFD 202. Os adaptadores prolongam os suportes anelares e garantem uma melhor retenção.



Pode adquirir os adaptadores APFD 202 como acessório opcional.

Ligar a mangueira

Para o abastecimento com ar comprimido da válvula de respiração, a mangueira deve ser conectada ao complemento.

Acoplamentos rápidos

Os acoplamentos rápidos do complemento estão equipados com tampas de proteção. As tampas de proteção impedem que a água de lavagem se acumule nos acoplamentos.

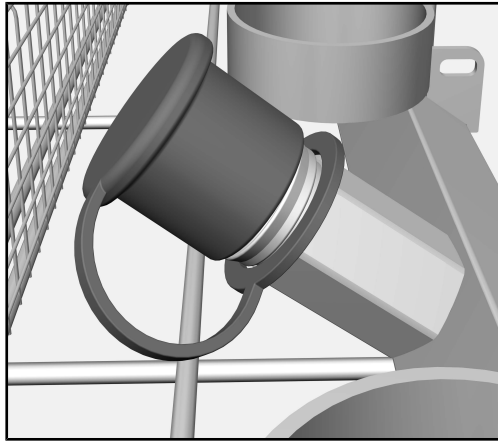
⚠ Perigo de intoxicação

Caso se acumule água de lavagem nos acoplamentos rápidos, esta pode ser forçada para dentro da válvula através da sobrepressão ao conectar uma válvula de respiração.

As juntas nos acoplamentos rápidos incham no caso de contacto duradouro com a água de lavagem e, conseqüentemente, são danificadas.

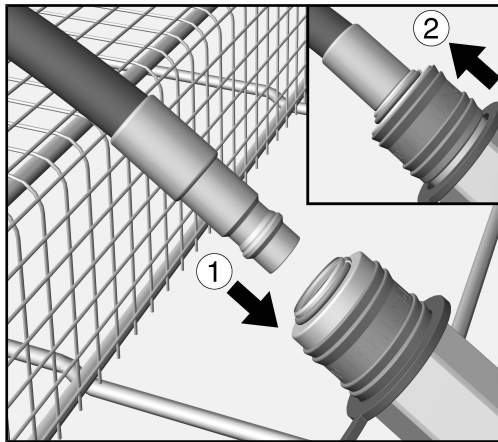
Por isso, feche sempre os acoplamentos rápidos não utilizados com as tampas de proteção.

- Selecione o adaptador com a mesma marcação a cores como no suporte anelar.



- Remova a tampa de proteção do acoplamento rápido.

Ligar adaptador

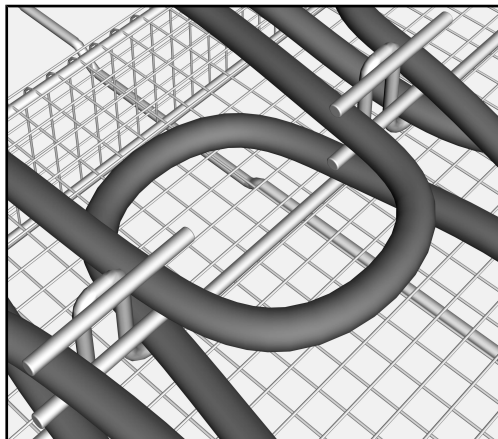


- Encaixe o adaptador da mangueira no acoplamento rápido do complemento ① até encaixar com um som distinto de clique.

A manga do acoplamento é, deste modo, pressionada para baixo. ②. Assim que a manga estiver encaixada, a mangueira fica bloqueada de um modo estanque à pressão.

⚠ Perigo para a saúde
Acoplamentos rápidos danificados podem forçar a água de lavagem para dentro da válvula de respiração.
Solicite a substituição do acoplamento rápido por uma peça de substituição original, se o som de clique não for claramente audível ou se a manga não voltar a encaixar completamente.

Proteger a mangueira



pt - Técnica de aplicação

- Passar a mangueira em forma de arco pela guia da mangueira do complemento.

Os pinos de fixação da guia da mangueira mantêm-na em posição.

As mangueiras não seguras podem bloquear os braços de lavagem durante o reprocessamento.

O resultado do reprocessamento será prejudicado.

Fixe todas as mangueiras através dos pinos de fixação da guia da mangueira.

Equipar totalmente o complemento

- Equipe as restantes posições do complemento da mesma forma.
- Em seguida, insira novamente os cestos para peças pequenas no complemento APFD 200.

Encher o recipiente de pressão

⚠ Perigo de ferimentos por ar comprimido.

O jato de ar comprimido representa perigos para o utilizador.

Os utilizadores devem receber formação quanto ao manuseamento do sistema de ar comprimido do cliente.

O ar comprimido deve corresponder, pelo menos, à qualidade do ar de respiração. Para tal, observe as disposições nacionais e regionais.

O recipiente de pressão está concebido para uma pressão excessiva de até 400–600 kPa.

- Ligue a mangueira de ar comprimido do lado do cliente ao acoplamento rápido no recipiente de pressão do complemento.
- Forneça pressão excessiva ao recipiente de pressão até que o indicador vermelho do indicador de pressão apareça.

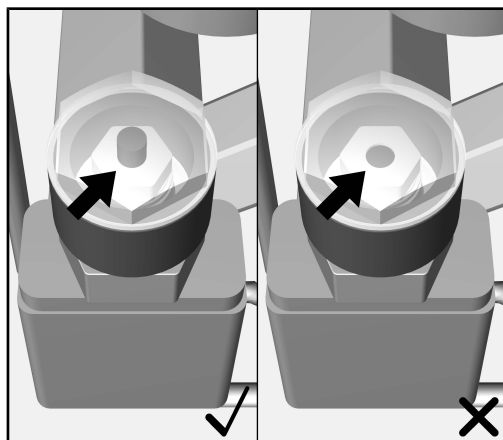
⚠ Dano das válvulas de respiração por pressão excessiva.

Não forneça mais de 600 kPa de pressão excessiva ao recipiente de pressão. Uma pressão excessiva mais elevada pode danificar as válvulas de respiração.

Observe as indicações do fabricante das válvulas de respiração.

Indicador de ar comprimido

O indicador de ar comprimido no recipiente de pressão indica se existe uma pressão suficiente.



- ✓ Se o indicador vermelho do indicador de ar comprimido sobressair, existe sobrepressão suficiente.
- X Se o indicador não sobressair, existe uma pressão demasiado baixa.

 Perigo para a saúde

Se a ligação entre os acoplamentos rápidos do recipiente de pressão e as mangueiras das válvulas de respiração não for totalmente estanque, a pressão diminui com o passar do tempo.

Quando a pressão cai demasiado, a água de lavagem e as partículas podem penetrar nas válvulas de respiração e impedir a sua função.

Por esse motivo, apenas abasteça o recipiente de pressão com sobrepressão pouco tempo antes do início do programa.

Colocar o complemento no suporte de carga

- Levante o complemento pelas pegas laterais.
- Coloque o complemento nos suportes de carga da máquina de lavar louça ou da máquina de lavar.

Após o reprocessamento

Observe impreterivelmente o capítulo «Técnica de aplicação» nas instruções de utilização da máquina de lavar louça ou da máquina de lavar e as indicações do fabricante das válvulas de respiração.

Verificação de rotina

 Perigo para a saúde

Água de lavagem e partículas podem ser forçadas para dentro da válvula de respiração devido a juntas danificadas nos acoplamentos rápidos. Isto impede o funcionamento da válvula de respiração.

Solicite a substituição do acoplamento rápido com juntas danificadas por uma peça de substituição original.

Verificar regularmente as juntas e a estanquidade ao ar comprimido para garantir o funcionamento do complemento.

Diariamente

- Verifique visualmente, na rotina diária, o estado da junta nos acoplamentos rápidos quanto à sua integridade.

Semanalmente

- Verifique a estanquidade ao ar comprimido do recipiente de pressão na rotina semanal.

Para isso:


- Equipe os acoplamentos rápidos do complemento com tampas cegas.
- Introduza ar comprimido no recipiente de pressão do complemento.

O indicador de ar comprimido deve continuar a estar ligado após uma hora.

Указания по инструкции	112
Выделенная в тексте информация.....	112
Определение терминов	112
Надлежащее использование	113
Вопросы и технические проблемы.....	113
Комплект поставки	114
Загрузочный модуль	114
Утилизация транспортной упаковки	114
Дополнительно приобретаемые принадлежности.....	114
Указания по безопасности и предупреждения	115
Особенности используемой техники	116
Цветная маркировка	116
Размещение обрабатываемого материала	118
Подготовка вставки	118
Предварительная очистка дыхательного аппарата.....	118
Разборка дыхательного аппарата.....	118
Установка дыхательного аппарата.....	118
Подключение шланга.....	119
Полная загрузка вставки.....	121
Наполнение напорного резервуара	121
Установка вставки в загрузочное устройство	122
После обработки.....	122
Содержание в исправности	123
Планный осмотр	123

Выделенная в тексте информация

Предупреждения

 Предупреждения содержат информацию, относящуюся к безопасности. Они предупреждают об опасности получения травм и причинения материального ущерба.
Внимательно читайте предупреждения и соблюдайте приведённые в них инструкции и рекомендации.

Указания

Указания содержат информацию, на которую следует обращать особое внимание.

Дополнительная информация и примечания Действия (шаги)

Дополнительная информация и примечания выделяются простой рамкой.

Перед описанием каждого действия стоит значок в виде чёрного квадрата.

Пример

■ Выберите опцию с помощью кнопок со стрелками и сохраните установку кнопкой *OK*.

Пример

■ Выберите опцию.

Дисплей

Сообщения, отображаемые на дисплее, обозначаются специальным шрифтом.

Пример

Сохранить.

Определение терминов

Автомат для мойки и дезинфекции

В настоящей инструкции по эксплуатации посудомоечная машина и автомат для мойки и дезинфекции будут обозначаться как «автомат для мойки».

Обрабатываемый материал

Понятие «обрабатываемый материал» используется, если обрабатываемые предметы не определены точнее.

Моющий раствор

Понятие «моющий раствор» используется для смеси из воды и химических средств.

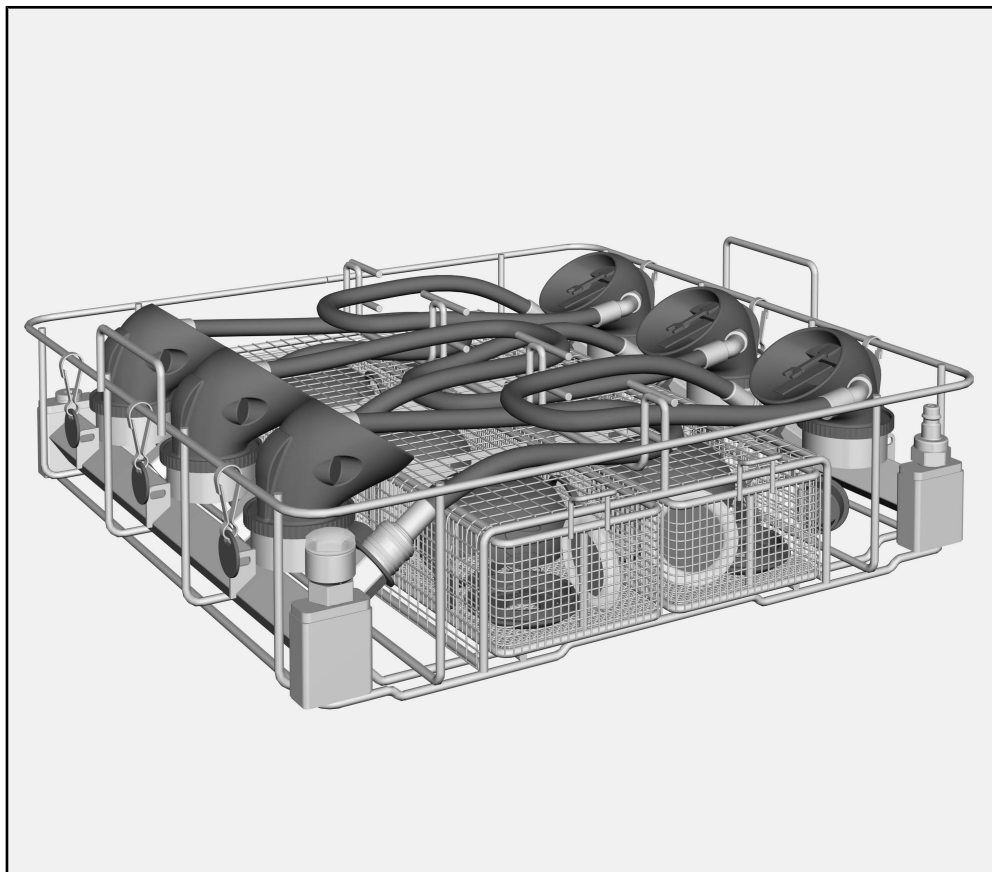
С помощью данной вставки APFD 200 можно обрабатывать пригодные для машинной обработки изделия "Дыхательные аппараты" в посудомоечной машине Miele или в автомате для мойки. Для этого необходимо соблюдать инструкцию по эксплуатации посудомоечной машины/автомата для мойки и указания, предоставленные производителями изделия "Дыхательные аппараты".

Вставка APFD 200 может использоваться вместе с верхней корзиной A 101 или нижней корзиной A 151.

Вопросы и технические проблемы

При возникновении вопросов или технических проблем обращайтесь, пожалуйста, в компанию ООО Миле СНГ. Контактная информация приводится на последней странице инструкции по эксплуатации Вашего автомата для мойки и дезинфекции.

Загрузочный модуль



- Вставка APFD 200: высота 153 мм, ширина 484 мм, глубина 452 мм

В комплект поставки входят

- 2 отсека для мелких деталей, разделение на три отделения
- 6 зажимных бирок в 6 цветах

Утилизация транспортной упаковки

Упаковка защищает от повреждений при транспортировке. Материалы упаковки безопасны для окружающей среды и легко утилизируются, поэтому они подлежат переработке.

Возвращение упаковки для ее вторичной переработки приводит к экономии сырья и уменьшению количества отходов. Просим Вас по возможности сдать упаковку в пункт приема вторсырья.


Дополнительно приобретаемые принадлежности

Остальные принадлежности заказываются опционально у компании ТОО Миле например,

- APFD 202, 6 адаптеров для разъёмов дыхательных аппаратов специальной формы, например Interspiro.

Внимательно прочтите инструкцию по эксплуатации, прежде чем использовать эту вставку.

Бережно храните инструкцию по эксплуатации.

 Обязательно учитывайте сведения, содержащиеся в инструкции по эксплуатации на автомат для мойки и дезинфекции, особенно касающиеся указаний по безопасности и предупреждений.

▶ Вставки предназначены исключительно для областей применения, перечисленных в настоящей инструкции по эксплуатации. Более широкое применение вставок с другими принадлежностями из бытовой программы Miele описано в инструкциях по эксплуатации принадлежностей, или его необходимо согласовывать с Miele.

Использование в любых других целях и изменение конструкции запрещаются.

▶ Перед первым использованием новых вставок следует провести их основательную очистку в автомате для мойки и дезинфекции без обрабатываемого материала.

▶ Проверяйте все тележки, корзины, модули и вставки согласно указаниям в главе «Меры по содержанию оборудования в исправности» в инструкции по эксплуатации автомата для мойки и дезинфекции.

▶ Обрабатывайте только тот материал, который конкретными изготовителями декларируется в качестве пригодного для машинной обработки, и учитывайте особые указания по его обработке.

▶ Соблюдайте предупреждения и указания производителей изделий для защиты дыхательных путей.

▶ Необходимо защитить имеющиеся уплотнения обрабатываемого материала от длительного контакта с моющим раствором. Всегда закрывайте неиспользуемые разъёмы защитными колпачками или заглушками.

▶ Как минимум последний этап обработки должен выполняться с использованием полностью обессоленной воды.

▶ Обработка одноразового материала не допускается.

На вставку APFD 200 для обработки регуляторов подачи воздуха должно подаваться избыточное давление для выполнения обработки. Избыточное давление необходимо для того, чтобы при корректной настройке во время обработки в регулятор подачи воздуха не мог проникнуть моющий раствор.

⚠ Опасность распространения инфекции

Сжатый воздух должен как минимум соответствовать качеству воздуха для дыхания.

Для этого необходимо учитывать национальные и региональные предписания по применению сжатого воздуха.

⚠ Опасность получения травм из-за сжатого воздуха

На месте установки должно присутствовать универсальное подключение для сжатого воздуха с требуемыми быстроразъёмными соединениями.

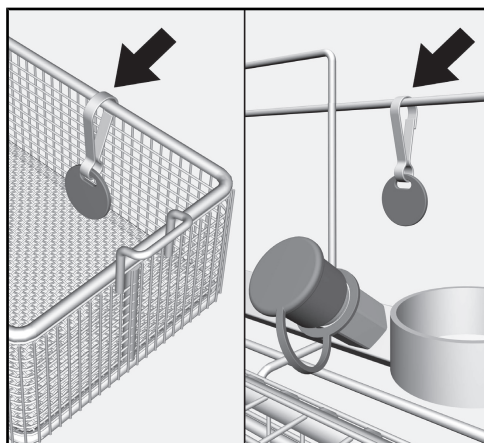
Используйте подключение сжатого воздуха со следующими быстроразъёмными соединениями:

- серия CEJN 341
- серия Parker-Rectus 25S

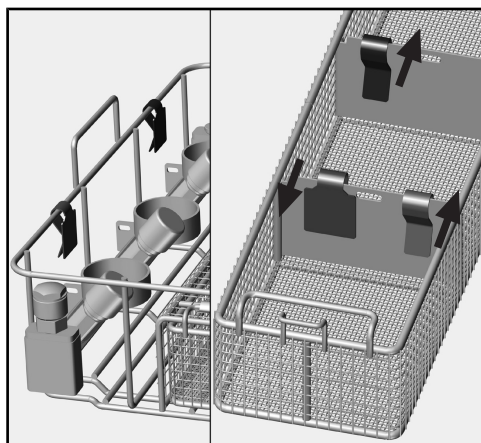
Цветная маркировка

Мелкие детали разобранного регулятора подачи воздуха обрабатываются в отсеке корзины для мелких предметов. Пометьте цветной маркировкой отсеки и кольцевые держатели или крепления для обрабатываемого материала, чтобы после обработки соотнести мелкие детали с соответствующим регулятором подачи воздуха.

Вариант с карабином:



Вариант с зажимной биркой:



Прикрепите бирки одного цвета на каждом кольцевом держателе или креплении для обрабатываемого материала и бирки такого же цвета на отсеках корзины для мелких предметов.

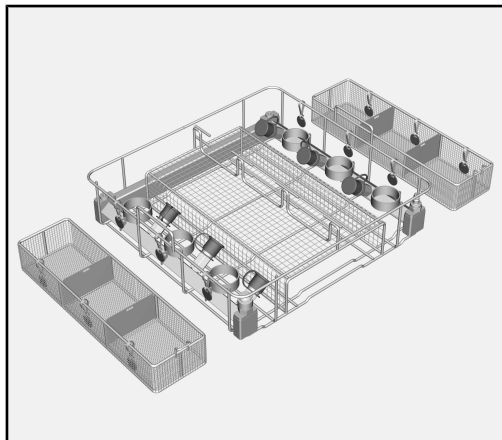
При использовании зажимных бирок следите за тем, чтобы они крепились к перегородкам отделений для мелких деталей. Для маркировки рекомендуется использовать сторону, обращённую к поверхности (см. стрелки на рисунке выше).

При применении других средств маркировки учитывайте необходимую химическую и термическую стойкость применяемых материалов.

Размещение обрабатываемого материала

Подготовка вставки

- Положите вставку APFD 200 на рабочую поверхность. Вставка должна находиться в устойчивом положении.



- Извлеките корзины для мелких деталей и установите их слева и справа от вставки APFD 200.

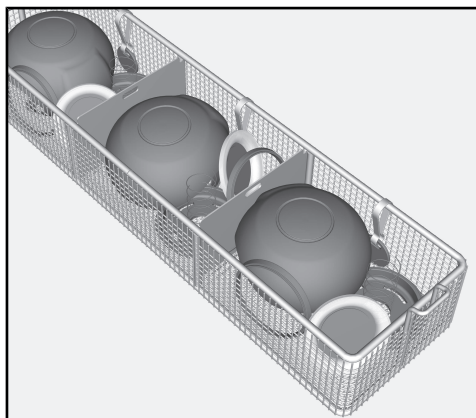
Для правильного распределения деталей дыхательных аппаратов быстроразъемные соединения вставки должны иметь ту же цветовую маркировку, что и находящиеся рядом отсеки корзины для мелких деталей.

Предварительная очистка дыхательного аппарата

- Проверьте, не требуется ли ручная предварительная очистка дыхательного аппарата, например, для удаления технического углерода.
- В случае необходимости выполните предварительную очистку в соответствии с указаниями производителя.

Разборка дыхательного аппарата

- Разберите дыхательный аппарат в соответствии с указаниями производителя.

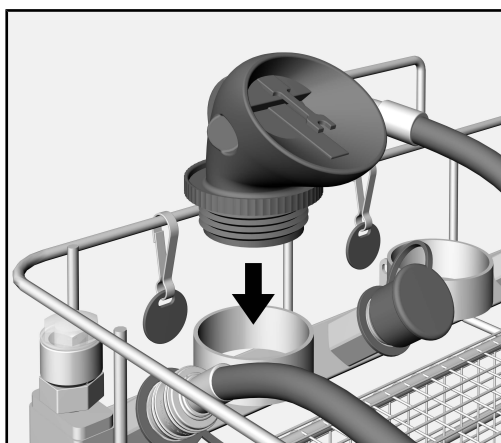


- Поместите мелкие детали в отсек корзины для мелких деталей.
- Помещайте мелкие детали так, чтобы в них не скапливалась вода, например резиновые колпачки должны лежать вогнутой стороной вниз.

Запомните цвет маркировки отсека корзины для мелких деталей, чтобы установить во вставку дыхательный аппарат с маркировкой того же цвета.

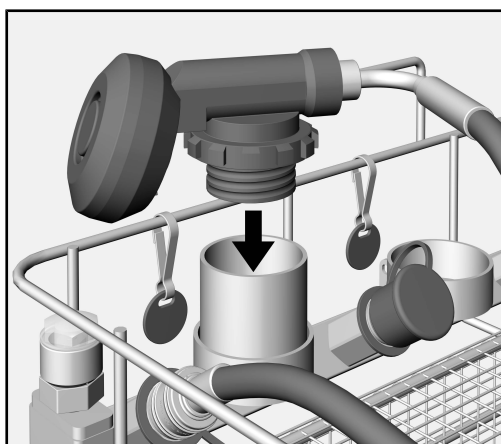
Установка дыхательного аппарата

- Выберите круговое гнездо с такой же цветовой маркировкой, как на корзине для мелких деталей.



- Вставьте разъем дыхательного аппарата в круговое гнездо отверстием вниз.

Для регуляторов подачи воздуха специальной формы круговые гнезда должны быть оснащены адаптерами APFD 202. Адаптеры удлиняют круговые гнезда и обеспечивают лучшую фиксацию.



Адаптеры APFD 202 можно приобрести дополнительно.

Подключение шланга

Быстроразъёмные соединения

Для снабжения дыхательного аппарата сжатым воздухом требуется подключение шланга к вставке.

Быстроразъёмные соединения вставки оснащены защитными колпачками. Защитные колпачки предотвращают скопление моющего раствора в соединениях.

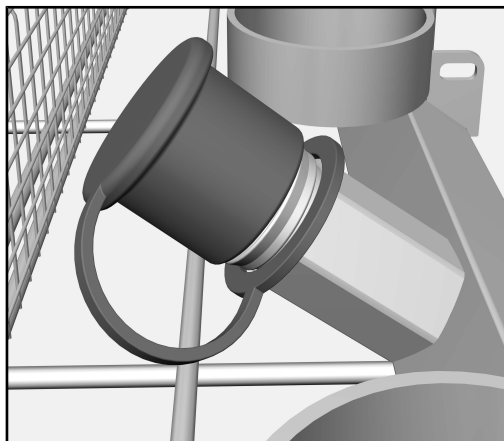
⚠ Опасность отравления

Если моющий раствор собирается в быстроразъёмных соединениях, то при подключении регулятора подачи воздуха он попадает в регулятор вследствие избыточного давления.

При длительном контакте моющий раствор может повредить уплотнения быстроразъёмных соединений.

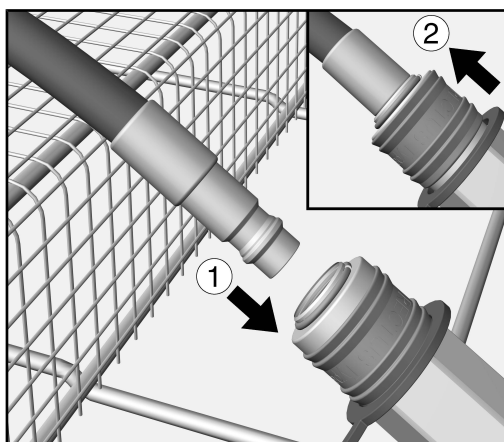
Всегда закрывайте неиспользуемые быстроразъёмные соединения защитными колпачками.

- Выберите адаптер с такой же цветовой маркировкой, как на круговом гнезде.



- Снимите защитный колпачок с быстроразъёмного соединения.

Подключение адаптера



- Вставьте адаптер шланга в быстроразъёмное соединение вставки ① до фиксации со щелчком.

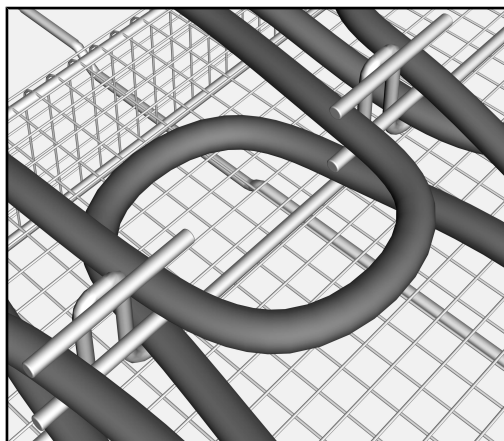
При этом манжета соединения должна быть прижата вниз. ②. Возврат манжеты в исходное положение означает герметичную фиксацию шланга.

⚠ Опасно для здоровья

Из-за повреждённых быстроразъёмных соединений моющий раствор может попасть в регулятор подачи воздуха.

Если щелчок больше не слышен или манжета не полностью возвращается в исходное положение, замените быстроразъёмное соединение оригинальной запчастью.

Фиксация шланга



- Уложите шланг дугообразно в направляющую вставки.

Предохранительные штифты направляющей для шланга удерживают шланг в нужном положении.

Незафиксированные шланги могут заблокировать распылительные коромысла во время процесса обработки.

Результат обработки ухудшится.

Зафиксируйте все шланги предохранительными штифтами направляющей для шланга.

Полная загрузка вставки

- Загрузите оставшиеся позиции вставки таким же образом.
- Затем установите корзины для мелких деталей обратно во вставку APFD 200.

Наполнение напорного резервуара

⚠ Опасность травмирования сжатым воздухом.

Струя сжатого воздуха представляет опасность для пользователя.

Пользователи предоставляемой заказчиком системы сжатого воздуха должны пройти соответствующий инструктаж.

Сжатый воздух должен как минимум соответствовать качеству воздуха для дыхания. Соблюдайте национальные и региональные предписания.

Напорный резервуар рассчитан на избыточное давление до 400–600 кПа.

- Подключите пневмошланг, предоставляемый заказчиком, к быстросъёмному соединению на напорном резервуаре вставки.
- Подавайте избыточное давление в напорный резервуар до появления красного указателя на индикаторе сжатого воздуха.

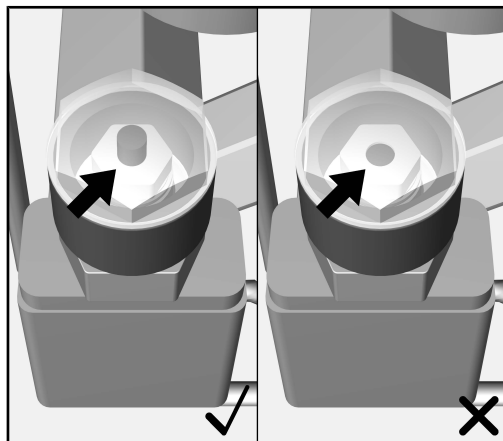
⚠ Повреждение регулятора подачи воздуха вследствие избыточного давления.

Устанавливайте значение избыточного давления на напорный резервуар не выше 600 кПа. Более высокое давление может повредить регулятор подачи воздуха.

Соблюдайте указания производителей регуляторов подачи воздуха.

Индикатор избыточного давления

Индикатор давления воздуха на напорном резервуаре показывает, достигло ли давление достаточного значения.



- ✓ Появление красного индикатора давления воздуха говорит о наличии достаточного избыточного давления.
- ✗ Индикатор не появляется: давление слишком низкое.

⚠ Опасно для здоровья

Если соединение между быстроразъёмными соединениями напорного резервуара и шлангами регулятора подачи воздуха не полностью герметично, со временем давление снижается. Если давление снижается слишком сильно, моющий раствор и частицы могут проникнуть в регулятор подачи воздуха и нарушить его функционирование.

Поэтому незадолго до запуска программы обеспечьте подачу избыточного давления на напорный резервуар.


Установка вставки в загрузочное устройство

- Приподнимите вставку за боковые ручки.
- Установите вставку в загрузочное устройство посудомоечной машины или автомата для мойки.

После обработки

В обязательном порядке соблюдайте указания в главе «Особенности используемой техники», приведённые в инструкции по эксплуатации к посудомоечной машине или автомату для мойки, и указания производителя изделия "Дыхательные аппараты".

Плановый осмотр

 Опасно для здоровья

Из-за повреждённых уплотнений в быстроразъёмных соединениях моющий раствор и прочие частицы могут проникнуть в регулятор подачи воздуха. Это нарушает работу регулятора подачи воздуха.

Замените быстроразъёмное соединение с повреждёнными уплотнениями оригинальной запчастью.

Чтобы обеспечить работоспособность вставки, уплотнения и их герметичность необходимо регулярно проверять.

Ежедневно

- Ежедневно осматривайте уплотнения в быстроразъёмных соединениях на наличие повреждений.

Еженедельно

- Еженедельно проверяйте герметичность напорного резервуара.

Для этого:

- Закройте быстроразъёмные соединения вставки заглушками.
- Подайте сжатый воздух во вставку.

Спустя час индикатор сжатого воздуха всё ещё должен оставаться включённым.

sk - Obsah

Upozornenia k návodu	125
Zvýraznenie v texte.....	125
Definícia pojmov.....	125
Používanie na stanovený účel	126
Otázky a technické problémy.....	126
Súčasti dodávky	127
Umývacie koše.....	127
Likvidácia obalového materiálu	127
Príslušenstvo na dokúpenie	127
Bezpečnostné pokyny a varovné upozornenia	128
Technika používania	129
Farebné značenie.....	129
Uloženie predmetov na umývanie.....	130
Príprava nadstavca	130
Predčistenie plúcnej ventilácie	130
Rozloženie plúcnej ventilácie	130
Nasadenie plúcnej ventilácie	130
Pripojenie hadice	131
Kompletné osadenie nadstavca	133
Naplnenie tlakového zásobníka	133
Umiestnenie nadstavca do umývacieho koša	134
Po príprave	134
Opatrenia na údržbu	135
Rutinný test	135

Zvýraznenie v texte

Varovné upozornenia

⚠ Varovné upozornenia obsahujú informácie dôležité pre bezpečnosť. Varujú pred možnými úrazmi osôb a vecnými škodami. Varovné upozornenia si pozorne prečítajte a rešpektujte požiadavky na konanie a pravidlá správania, ktoré sú v nich uvedené.

Upozornenia

Upozornenia obsahujú informácie, ktoré musíte obzvlášť rešpektovať.

Doplňujúce informácie a poznámky

Doplňujúce informácie a poznámky sú vyznačené jednoduchým rámečkom.

Kroky postupu

Pred každým krokom postupu je umiestnený čierny štvorček.

Príklad:

■ Pomocou tlačidiel so šípkami vyberte niektorú voľbu a nastavenia uložte tlačidlom *OK*.

Príklad:

■ Vyberte niektorú voľbu.

Displej

Výrazy zobrazované na displeji sú vyznačené zvláštnym druhom písma.

Príklad:

Uložit

Definícia pojmov

Umývací a dezinfekčný automat

V tomto návode na použitie sa umývačka alebo prístroj na čistenie a dezinfekciu označuje ako umývací a dezinfekčný automat.

Umývané predmety

Pojem umývaný predmet sa používa všeobecne, keď nie sú predmety na prípravu definované.

Umývací kúpeľ

Ako umývací kúpeľ sa označuje zmes vody a procesných chemikálií.

sk - Používanie na stanovený účel

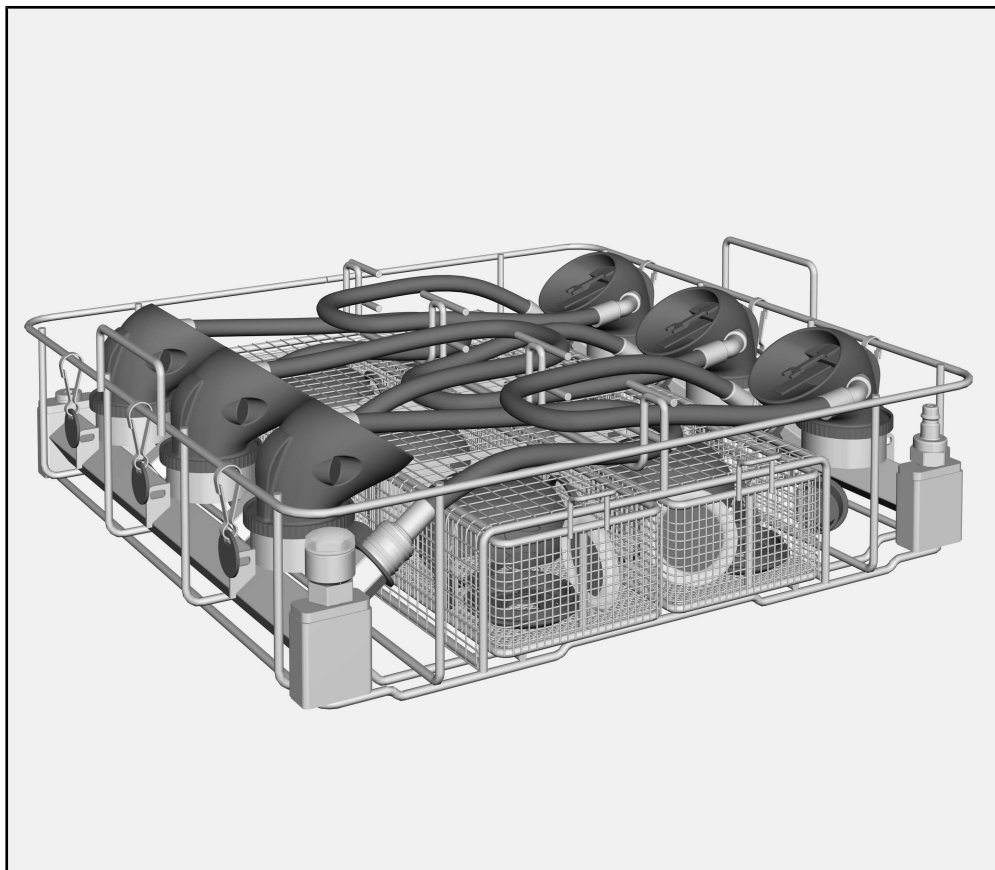
Pomocou tohto nastavca APFD 200 je možné strojovo pripravovať „plúcna ventilácia“ v umývačke riadu alebo v umývacom a dezinfekčnom automate Miele. Je pritom nutné rešpektovať aj návod na obsluhu umývačky alebo umývacieho a dezinfekčného automatu a informácie výrobcu „plúcna ventilácia“.

Nadstavec APFD 200 je možné používať spoločne s horným košom A 101 alebo spodným košom A 151.

Otázky a technické problémy

Pri spätných otázkach alebo technických problémoch sa prosím obracajte na Miele. Kontaktné údaje nájdete na zadnej strane návodu na použitie Vášho umývacieho automatu alebo na adrese www.miele-professional.com.

Umývacie koše



- Nadstavec APFD 200 , výška 153 mm, šírka 484 mm, hĺbka 452 mm

Obsah dodávky

- 2 x priehradka na drobné diely, rozdelená na tri časti
- 6 x pripínacie štítky v 6 farbách

Likvidácia obalového materiálu

Obal chráni pred poškodením počas prepravy. Obalové materiály boli zvolené s prihliadnutím k aspektom ochrany životného prostredia a k možnostiam ich likvidácie, sú teda recyklovateľné.

Vrátenie obalov do materiálového cyklu šetrí suroviny a znižuje množstvo odpadov. Váš špecializovaný predajca odoberie obal späť.

Príslušenstvo na dokúpenie


Ďalšie príslušenstvo je voliteľne možné dostať u Miele, napr.:

- APFD 202, 6 adaptérov na uloženie špeciálne tvarovaných pľúcnych ventilácií, napr. Interspiro

sk - Bezpečnostné pokyny a varovné upozornenia

Skôr ako budete násadu používať, prečítajte si pozorne návod na použitie.

Návod na použitie si starostlivo uschovajte.

 Bezpodmienečne dodržiavajte návod na použitie umývacieho automatu, zvlášť v ňom obsiahnuté bezpečnostné pokyny a varovné upozornenia.

- ▶ Nadstavce sú schválené výlučne pre aplikačné oblasti uvedené v návode na použitie. Použitie nad tento rámec ako aj použitie nastavcov s ďalšími komponentami z programu príslušenstva Miele je popísané v návode na obsluhu súčastí príslušenstva, alebo je potrebné odsúhlasenie s Miele.
Akékoľvek iné použitie, prestavba a zmeny nie sú povolené.
- ▶ Pred prvým použitím musia byť nové nastavce podrobené základnému čisteniu bez predmetov na umývanie v umývacom a dezinfekčnom automate.
- ▶ Denne kontrolujte všetky vozíky, koše, moduly a násady podľa údajov v kapitole „Opatrenia na údržbu“ v návode na použitie Vášho umývacieho automatu.
- ▶ Pripravujte výhradne predmety, ktoré ich príslušný výrobca deklaruje ako vhodné na opakovanú strojovú prípravu, a rešpektujte špecifické upozornenia výrobcu ohľadne prípravy.
- ▶ Dodržiavajte upozornenia a pokyny výrobcov výrobkov na ochranu dýchacích ciest.
- ▶ Existujúce tesnenia na umývacom riadu by mali byť chránené pred trvalým kontaktom s umývacím roztokom. Nepoužívané spoje preto vždy uzavrite ochrannými alebo zaslepovacími krytmi.
- ▶ Minimálne posledný krok umývania by sa mal pokiaľ možno vykonávať s plne demineralizovanou vodou.
- ▶ Úprava materiálu na jednorazové použitie nie je povolená.

Nadstavec APFD 200 pre prípravu pľúcnej ventilácie musí byť pre prípravu napájaný pretlakom. Pretlak sa postará o to, že pri správnom prispôbení počas prípravy nemôže vniknúť umývací kúpeľ do pľúcnej ventilácie.

⚠ Nebezpečenstvo infekcie

Stlačený vzduch musí mať najmenej vlastnosť vzduchu na dýchanie. Dodržte pritom národné a regionálne nariadenia pre stlačený vzduch.

⚠ Riziko poranenia stlačeným vzduchom

Na mieste musí byť k dispozícii flexibilná prípojka stlačeného vzduchu s definovanými rýchlospojkami.

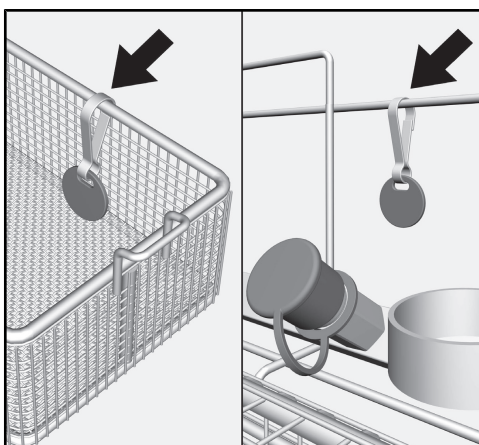
Použite pripojenie stlačeného vzduchu s jednou z nasledujúcich rýchlospojok:

- CEJN séria 341
- Parker Rectus séria 25S

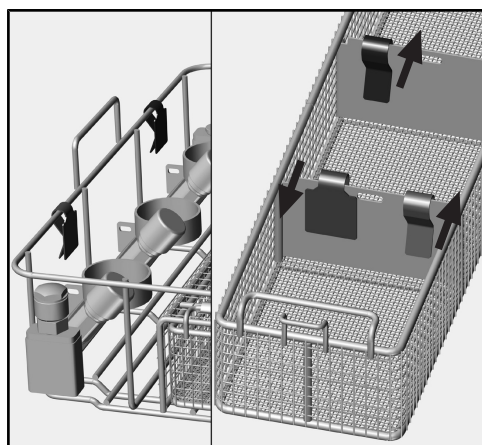
Farebné značenie

Drobné diely rozloženej pľúcnej ventilácie sa pripravujú v niektorej priehradke koša na drobné časti. Priehradky a pridržené krúžky alebo držiaky umývaných predmetov farebne označte, aby bolo po príprave možné priradiť drobné časti správnej pľúcnej ventilácii.

Variant s karabínou:



Variant s pripínacím štítkom:



Pripevnite po jednom štítku z každej farby k pridrženým krúžkom alebo držiakom umývaných predmetov a jeden štítok k priehradkám koša na drobné diely.

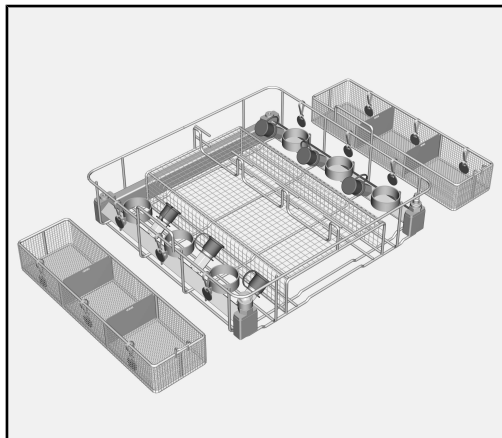
Pri používaní pripínacích štítkov je potrebné dbať na to, aby boli pripevnené k deliacim stenám priehradiek na malé diely. Ako označenú stranu sa odporúča použiť stranu, ktorá je otočená k ploche (pozri šípky na obrázku vyššie).

Pri používaní iných systémov na označovanie dbajte na to, aby mali potrebnú chemickú a teplotnú odolnosť.

Uloženie predmetov na umývanie

Príprava nadstavca

- Postavte nadstavec APFD 200 na pracovnú plochu. Nadstavec musí stáť stabilne.



- Vyberte koše na drobné časti a postavte ich vľavo a vpravo vedľa nadstavca APFD 200.

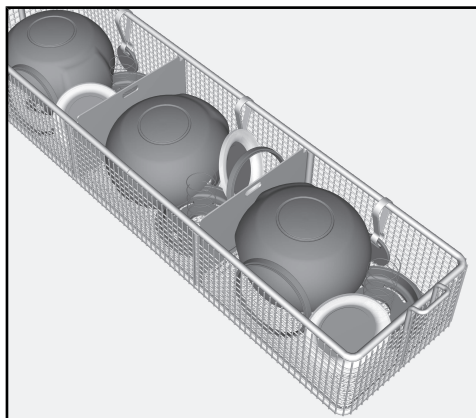
Aby bolo možné drobné časti jednoznačne priradiť plúcnej ventilácii, mali by byť rýchlospojky nadstavca rovnako farebne označené ako vedľa stojace priehradky košov na drobné časti.

Predčistenie plúcnej ventilácie

- Skontrolujte, či je nutné manuálne predčistenie plúcnej automatiky, aby sa napríklad odstránilo znečistenie sadzou.
- V prípade potreby vykonajte predčistenie podľa špecifikácie výrobcu.

Rozloženie plúcnej ventilácie

- Rozložte plúcnu ventiláciu podľa špecifikácie výrobcu.

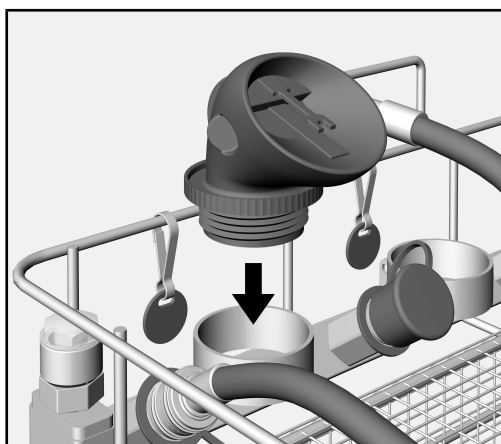


- Vložte drobné diely do priehradky koša na drobné časti.
- Drobné časti uložte tak, aby sa v nich nehromadila voda, napr. gumové kryty klenutím smerom dole.

Zapamätajte si farebne označené priehradky v koši na drobné časti, aby ste plúcnu ventiláciu nasadili do nadstavca rovnakej farby.

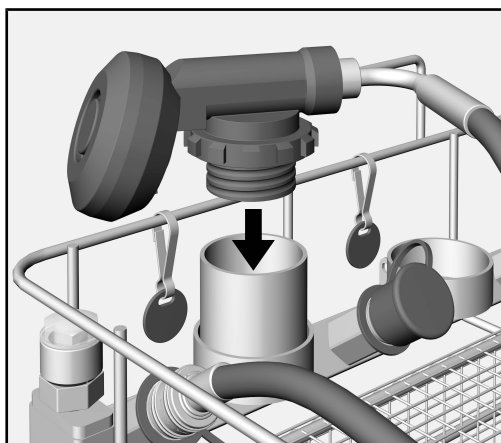
Nasadenie plúcnej ventilácie

- Zvoľte prídržný krúžok s rovnakým farebným označením, aké je na koši na drobné časti.



- Zasuňte spojku pľúcnej ventilácie otvorom smerom dole do prídržného krúžka.

Pre špeciálne tvarované pľúcne ventilácie musia byť prídržné krúžky vybavené adaptérmi APFD 202. Adaptéry predlžujú prídržné krúžky a zabezpečujú lepšie zachytenie.



Adaptéry APFD 202 dostanete ako príslušenstvo na dokúpenie.

Pripojenie hadice

Na napájanie pľúcnej ventilácie stlačeným vzduchom musí byť hadica pripojená k nastavcu.

Rýchlospojky

Rýchlospojky nastavca sú vybavené ochrannými krytkami. Ochranné krytky bránia hromadeniu umývacieho kúpeľa v spojkách.

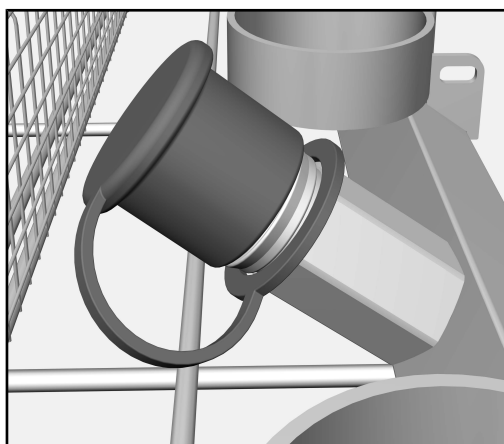
⚠ Riziko otravy

Ak sa hromadí umývacie kúpeľ v rýchlospojkách, môže byť pretlakom zatlačený do pľúcnej ventilácie pri jej pripájaní.

Tesnenia v rýchlospojkách pri trvalom kontakte s oplachovacou tekutinou napučávajú a v dôsledku toho sa poškodzujú.

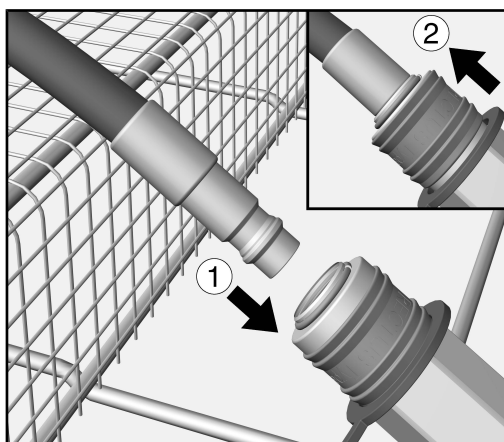
Nepoužívané rýchlospojky preto vždy uzatvárajte ochrannými krytkami.

- Zvoľte adaptér s rovnakým farebným označením, aké je na prídržnom krúžku.



- Odstráňte ochrannú krytku z rýchlospojky.

Pripojenie adaptéra



- Vložte adaptér hadice do rýchlospojky vložky ①, kým nezacvakne na miesto.

Manžeta spojky sa pri tom zatlačí dole. ②.

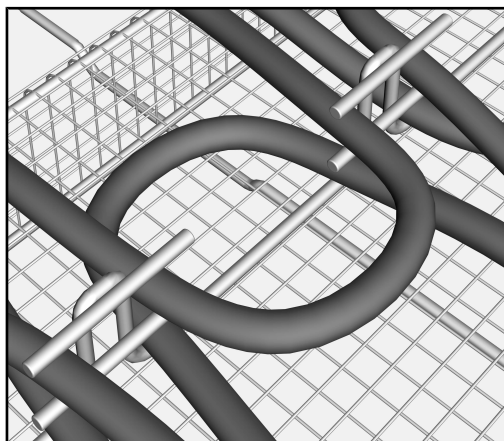
Akonáhle manžeta zaklapne, je hadica tlakotesne aretovaná.

⚠ Ohrozenie zdravia

Poškodené rýchlospojky môžu spôsobiť vtlačenie preplachovacej kvapaliny do regulátora.

Ak cvaknutie nie je zreteľne počutelné alebo ak sa manžeta úplne nezapne, nechajte rýchlospojku vymeniť za originálny náhradný diel.

Zaistenie hadice



- Uložte hadicu v oblúku do vodička hadíc v nadstavci.

Poistné kolíky vodička hadíc udržujú hadicu v jej polohe.

Nezaistené hadice môžu počas prípravy blokovať ostrekovacie ramená.

Zhorší sa výsledok prípravy.

Zabezpečte všetky hadice poistnými kolíkmi vodička hadíc.

Kompletné osadenie nadstavca

- Rovnakým spôsobom osadte zvyšné pozície nadstavca.
- Nakoniec do nadstavca APFD 200 opäť nasadte koše na malé časti.

Naplnenie tlakového zásobníka

⚠ Nebezpečenstvo poranenia stlačeným vzduchom.
Prúd stlačeného vzduchu je zdrojom nebezpečenstva pre užívateľa. Užívatelia musia byť vyškolení ohľadne zaobchádzania so systémom stlačeného vzduchu v mieste inštalácie. Stlačený vzduch musí mať najmenej vlastnosť vzduchu na dýchanie. Dodržte pritom národné a regionálne nariadenia.

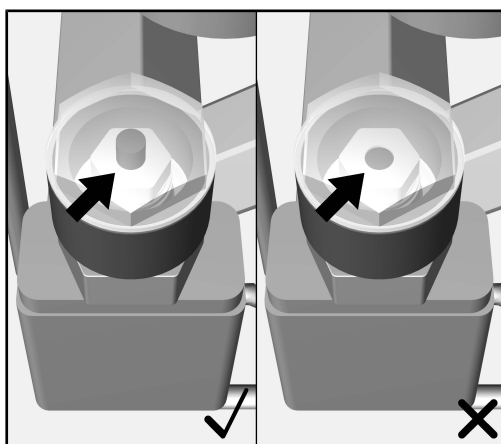
Tlakový zásobník je dimenzovaný na pretlak až 400-600 kPa.

- Pripojte hadicu stlačeného vzduchu v mieste inštalácie k rýchlospojke na tlakovom zásobníku nadstavca.
- Na tlakovú nádobu vyvíjajte pretlak, kým sa nezobrazí červeným indikátor tlaku.

⚠ Poškodenie pľúcnej ventilácie pretlakom.
Tlakový zásobník nedávajte pod pretlak viac ako 600 kPa. Vyšší pretlak môže poškodiť pľúcnu ventiláciu. Dbajte na pokyny výrobcu pľúcnej ventilácie.

Ukazovateľ tlaku vzduchu

Ukazovateľ tlaku vzduchu na tlakovom zásobníku indikuje, či je tlak dostatočne vysoký.



- ✓ Ak vykúka červená ručička ukazovateľa tlaku vzduchu, je k dispozícii dostatočný pretlak.
- x Ak ručička nevykukuje, je tlak príliš nízky.

Ohrozenie zdravia

Ak nie je spoj medzi rýchlospojkami nastavca tlakového zásobníka a hadicami pľúcnej ventilácie absolútne nepriepustný, tlak časom klesne.

Ak tlak príliš klesne, preplachovacia kvapalina a častice sa môžu dostať do regulátora a brániť jeho funkciu.

Tlakový zásobník preto uveďte pod pretlak až krátko pred spustením programu.


Umiestnenie nastavca do umývacieho koša

- Zdvihnite nastavec za bočné úchyty.
- Umiestnite nastavec do umývacieho koša umývačky riadu alebo do umývacieho a dezinfekčného automatu.

Po príprave

Rešpektujte bezpodmienečne kapitolu „Technika používania“ v návode na použitie umývačky riadu alebo umývacieho a dezinfekčného automatu a údaje výrobcu „pľúcna ventilácia“.

Rutinný test

 Ohrozenie zdravia

Poškodené tesnenia v rýchlospojkách môžu vtlačať preplachovaciu kvapalinu a častice do regulátora. To bude brániť funkcii regulátora. Rýchlospojku s poškodeným tesnením nechajte vymeniť za originálny náhradný diel.

Tesnenia a tesnosť stlačeného vzduchu sa musia pravidelne kontrolovať, aby sa zabezpečila správna funkčnosť nadstavca.

Denne

- Vizuálne skontrolujte stav tesnenia rýchlospojok, aby ste zistili ich neporušenosť v rámci každodennej rutiny.

Týždenne

- V rámci týždennej rutiny skontrolujte tesnosť tlakovej nádoby stlačeným vzduchom.

K tomu:

- Rýchlospojky nadstavca vybavte záslepnými krytkami.
- Do tlakovej nádoby nadstavca prived'te stlačený vzduch.

Indikátor stlačeného vzduchu sa musí zapnúť aj po jednej hodine.

Manufacturer:

Miele & Cie. KG
Carl-Miele-Straße 29
33332 Gütersloh
Germany

Manufacturing site:

Miele & Cie. KG
Mielestraße 2
33611 Bielefeld
Germany

Internet: www.miele.com/professional