

Návod na použitie Kávovar



Pred umiestnením, inštaláciou a uvedením do činnosti si **bezpodmienečne** prečítajte tento návod na použitie.
Ochránite tak seba a zabránite škodám.

Váš príspevok k ochrane životného prostredia

Likvidácia obalu

Obal slúži na manipuláciu a chráni prístroj pred poškodením počas prepravy. Obalové materiály boli zvolené s prihliadnutím na aspekty ochrany životného prostredia a možnosti ich likvidácie, sú všeobecne recyklovateľné.

Vrátenie obalového materiálu do materiálového cyklu šetrí suroviny a znižuje množstvo odpadu. Využívajte zberné miesta cenných materiálov a možnosti vrátenia.

Likvidácia starého prístroja

Elektrické a elektronické prístroje obsahujú mnohonásobne hodnotné materiály. Obsahujú aj určité látky zmesi a stavebné prvky, ktoré boli potrebné pre ich funkciu a bezpečnosť. V komunálnom odpade ako aj nesprávnou manipuláciou môžu ohroziť ľudské zdravie a škodiť životnému prostrediu. Váš starý prístroj preto nedávajte v žiadnom prípade do komunálneho odpadu.




Na bezplatné odovzdanie a likvidáciu elektrických a elektronických prístrojov využite oficiálne zberné miesto vo vašom bydlisku, u predajcu alebo v Miele. Za vymazanie prípadných osobných údajov na likvidovanom prístroji ste zo zákona zodpovedný sami. Zo zákona máte povinnosť vybrať a pritom nezničiť staré batérie a staré akumulátory, ktoré nie sú pevne uzatvorené v prístroji ako aj lampy, ktoré je možné vybrať bez zničenia. Zaneste ich do vhodnej zberne, kde ich môžete bezplatne odovzdať. Postarajte sa prosím o to, aby bol Váš starý prístroj uložený mimo dosah detí až do doby odvezenia.

Váš príspevok k ochrane životného prostredia	2
Bezpečnostné pokyny a varovné upozornenia	8
Popis prístroja	17
čelná stena prístroja	17
Zadná strana prístroja	18
Nádoba na mlieko a tryska na mlieko	19
Vybalenie a montáž	20
Vybalenie kávovaru	20
Dodávané príslušenstvo	20
Umiestnenie a napojenie kávovaru	21
Princíp ovládania	22
Dotykový displej	22
Ovládacie činnosti	22
Symboly na displeji	24
Miele@home	26
Prvé uvedenie do prevádzky	27
Nasadenie odvápnovacej kartuše	27
Nastavenie tvrdosti vody	28
Zriadenie systému kávových zŕn	29
Systém na zrnkovú kávu	31
Zmeňte nastavenia v systéme kávových zŕn (Druhy kávy)	31
Prenomenovanie druhu kávových zŕn	32
Zmena priradenia druhov kávových zŕn.	32
Naplnenie zásobníka na vodu	33
Zapnutie a vypnutie	34
Zapnutie kávovaru	34
Vypnutie kávovaru	34
Pripravte sa na dlhšiu absenciu	34
Centrálne trysky so senzorom okraja šálok	35
Polohy centrálného výstupu	35
Zapnutie a vypnutie prestavenia trysiek	35
Nahrievanie šálok	36

Obsah

Príprava nápojov	37
Káva	37
Kávéové nápoje s mliekom a bez mlieka	37
Mlieko.....	38
Konektor pre kopiju na mlieko a nádobu na mlieko	38
Nádobu na mlieko	39
Príprava nádoby na mlieko	39
Príprava kartóna mlieka s tryskou na mlieko	40
Príprava kávéového nápoja.....	40
Stornovanie prípravy	41
DoubleShot	41
Príprava dvoch porcií ☐	41
Kanvička kávy: Príprava viacero šálok kávy hneď po sebe.....	42
Čaj	43
Časovač čaju.....	43
Príprava čaju.....	44
Storno prípravy čaju	44
Kanvička čaju: Príprava viacero šálok čaju hneď po sebe	45
Príprava horúcej vody.....	45
Parametre	46
Mleté množstvo	46
Sparovacia teplota	46
Predsparenie mletej kávy	47
Druh káfových zŕn.....	47
Stupeň mletia	48
Rozpoznanie správneho brúsenia	48
Prestavenie jemnosti mletia.....	48
Množstvo nápoja	49
Resetovanie nápojov	50
Profily	51
Vytvorenie profilu.....	51
Profil hovoru	51
Spracovanie profilu.....	51
Vytvorenie nápoja v profile	52
Zmena nápoja: Zmeniť množstvo nápoja, parametre a názov	52
Prípravte si nápoj z profilu	53
Expert režim	54

Nastavenia	55
Vyvolanie menu „nastavenia“	55
Zmena a uloženie nastavenia	55
Jazyk	55
Denný čas.....	55
Časovač	55
Zapnúť o	56
Vypnúť o	56
Vypnúť po	56
Výber dní v týždni (priradenie dní v týždni).....	56
Režim Eco	57
Osvetlenie.....	57
Tvrdosť vody.....	57
Info (zobraziť informácie)	57
Zablokovanie sprevádzkovania 	58
Miele@home	58
Jas	58
Hlasitosť	58
Servis.....	58
Vyparenie.....	58
Výstavná prevádzka	58
Nastavenia z výroby	58
Nastavenia prístroja.....	59
Konfigurácia siete.....	59
Pripojenie k sieti	60
Aktivácia spojenia (Miele@home)	60
Nová aktivácia spojenia.....	60
Vzdialené ovládanie.....	60
MobileStart.....	61
RemoteUpdate	62
Čistenie a ošetrovanie	63
Prehľad intervalov čistenia.....	63
Ručné čistenie alebo čistenie v umývačke riadu.....	64
Nevhodné čistiace prostriedky	65
Čistenie odkvapkávacej misky a nádoby na kávovú usadeninu	66
Čistenie odkvapkávacieho plechu.....	67
Čistenie zásobníka na vodu	67
Vybratie a vyčistenie sitka na vodu	68
Čistenie centrálného vývodu	68
Čistenie parnej trysky	70
Čistenie senzora okraja šálok.....	71

Obsah

Čistenie trysky na mlieko.....	71
Čistenie nádoby na mlieko	71
Čistenie rozvodu mlieka ručne alebo programom ošetrovania	72
Čistenie systému kávových zŕn	73
Čistenie zásuvky na mletú kávu	73
Povysávanie zásobníka na mletú kávu.....	74
Čistenie pláštá.....	74
Programy ošetrovania	74
Prepláchnutie zariadenia	75
Čistenie rozvodu mlieka	75
Čistenie rozvodu mlieka	76
Odmastenie sparovacej jednotky a čistenie vnútorného priestoru	76
Hlásenie na displeji	77
Odmastenie sparovacej jednotky po výzve na displeji	77
Čistenie sparovacej jednotky a vnútorného priestoru	77
Odvápňovanie prístroja	79
Automatické odvápnenie	81
Na čo musíte pred a počas automatického odvápnovania dbať?	81
Miele odvápnovacia kartuša.....	82
Zložte odvápnovaciu kartušu	84
Nepoužívať žiadnu odvápnovaciu kartušu	85
Nastavenie času spustenia automatického odvápnovania (Časovač pre odvápnenie).....	86
Nastavenie času spustenia automatického odvápnovania	86
Storno automatického odvápnovania	86
Čo robiť, keď	87
Hlásenia na displeji.....	87
Nečakané prejavy kávovaru	90
Poruchy pri automatickom odvápnovaní.....	95
Neuspokojivý výsledok.....	96
Servisná služba.....	98
Kontakt pri poruchách.....	98
Záruka	98
Preprava	99
Odparenie.....	99
Vysávanie zásobníka na mletú kávu a vnútorný priestor pomôckou na odsávanie.....	100
Balenie.....	100
Príslušenstvo	101

Obsah

Úspora energie	102
Elektrické pripojenie	103
Rozmery prístroja.....	104
Technické údaje.....	105
Prehlásenie o zhode.....	106

Bezpečnostné pokyny a varovné upozornenia

Tento kávovar zodpovedá predpísaným bezpečnostným ustanoveniam. Neodborné použitie však môže viesť k poškodeniu osôb a vecí.

Skôr ako uvediete kávovar do prevádzky, pozorne si prečítajte návod na použitie. Uvádzajú sa v ňom dôležité pokyny pre inštaláciu a ohľadne bezpečnosti, použitia a údržby. Týmto sa chránite a zabránite škodám na kávovare.

Na základe normy IEC 60335-1 Miele dôrazne upozorňuje na to, aby ste si bezpodmienečne prečítali a dodržiavali kapitolu týkajúcu sa „Montáže a pripojenia“ ako aj bezpečnostné upozornenia a výstrahy.

Miele nezodpovedá za škody, ktoré vzniknú v dôsledku nedodržania týchto pokynov.


Návod na použitie uschovajte a prenechajte ho prípadnému novému majiteľovi.

Používanie na stanovený účel

- ▶ Tento kávovar je určený pre používanie v domácnostiach.
- ▶ Kávovar používajte výlučne vrámci domáceho používania na prípravu nápojov ako espresso, kapučíno, Latte macchiato a iné. Všetky ostatné spôsoby použitia sú neprípustné.
- ▶ Kávovar nie je určený pre používanie vo vonkajších priestoroch.
- ▶ Kávovar sa smie používať výlučne v nadmorskej výške menšej ako 2000 m.
- ▶ Osoby, ktoré nie sú pre ich fyzické, zmyslové alebo duševné schopnosti, alebo kvôli svojej neskúsenosti alebo nevedomosti schopné kávovar sami bezpečne obsluhovať, musia byť počas obsluhy pod dozorom.
Tieto osoby smú kávovar používať bez dozoru len vtedy, ak im bola jeho obsluha vysvetlená tak, že ho dokážu bezpečne používať. Musia byť schopné rozoznať a chápať možné nebezpečenstvo v prípade chybnjej obsluhy.

Bezpečnostné pokyny a varovné upozornenia

Deti v domácnosti

 Nebezpečenstvo popálenia a obarenia na tryskách.
Pokožka detí reaguje citlivejšie na vysoké teploty ako pokožka dospelých.
Zabráňte deťom, aby sa dotýkali horúcich častí kávovaru alebo siahali pod trysky.

- ▶ Kávovar postavte mimo dosah detí.
- ▶ Zabráňte deťom mladším ako 8 rokov kontaktu s kávovarom a elektrickým pripojením.
- ▶ Deti od 8 rokov smú kávovar používať bez dozoru len vtedy, ak im bola jeho obsluha vysvetlená tak, že ho dokážu bezpečne používať. Deti od 8 rokov musia byť schopné rozoznať a chápať možné nebezpečenstvo v prípade chybnjej obsluhy.
- ▶ Dávajte pozor na deti, ktoré sa zdržujú v blízkosti kávovaru. Nikdy sa nenechajte hrať deťom s prístrojom.
- ▶ Deti nesmú kávovar čistiť, len ak majú 8 rokov, alebo sú staršie a sú pod dozorom.
- ▶ Uvedome si, že espresso a káva nie sú nápoje pre deti.
- ▶ Nebezpečenstvo zadusením. Pri hre sa môžu deti zamotať do obalového materiálu (napr. fólií), alebo si obalový materiál navliecť na hlavu a udusiť sa. Odložte obalový materiál z dosahu detí.

Technická bezpečnosť

► Poškodenia na kávovare môžu ohroziť Vašu bezpečnosť. Skôr ako prístroj zabudujete skontrolujte, či nemá viditeľné poškodenia. Nikdy neuvádzajte poškodený kávovar do prevádzky.

► Pred pripojením kávovaru bezpodmienečne porovnajte pripojovacie údaje (napätie a frekvencia) uvedené na typovom štítku s parametrami elektrickej siete.

Tieto údaje musia bezpodmienečne súhlasiť, aby nevznikli škody na prístroji. V prípade pochybností sa spýtajte kvalifikovaného elektrikára.

► Elektrická bezpečnosť tohto kávovaru je zabezpečená len vtedy, keď je pripojený k systému s ochranným vodičom, nainštalovaným podľa predpisov. Táto základná bezpečnostná požiadavka musí byť splnená. V prípade pochybností nechajte elektrickú inštaláciu skontrolovať kvalifikovaným elektrikárom.

► Dočasná alebo trvalá prevádzka sebestačného alebo nie sieťovo synchronizovaného zariadenia na dodávku energie (ako napr. ostrovné siete, back-up systémy) je možná. Predpokladom pre prevádzku je, aby malo zariadenie na dodávku energie údaje v súlade s nariadením EN 50160 prípadne porovnateľné.

Ochranné opatrenia určené pre inštaláciu tohto Miele produktu v domácnosti musia byť zabezpečené aj pre ostrovnú prevádzku alebo nie sieťovú synchronizovanú prevádzku čo sa týka jej funkcie ako aj spôsobu práce, alebo musia byť nahradené rovnocennými opatreniami pri inštalácii. Tak ako je to napríklad popísané v aktuálnom zverejnení VDE-AR-E 2510-2.

► Kávovar nepripájajte k elektrickej sieti cez viacnásobnú zástrčku alebo predlžovací kábel. Tieto nezaručujú nevyhnutnú bezpečnosť prístroja (nebezpečenstvo požiaru).

► Kávovar sa nesmie prevádzkovať na nestabilných miestach (napr. na lodiach).

Bezpečnostné pokyny a varovné upozornenia

- ▶ Ak zistíte poškodenie alebo zacítite zápach zo zahrievania, ihneď vytiahnite zástrčku.
- ▶ Dbajte pritom na to, aby el. pripojenie nebolo zaseknuté, alebo aby sa neodieralo o ostré hrany.
- ▶ Dbajte na to, aby el. pripojenie neprevísalo. Nebezpečenstvo poknutia sa a tým možné poškodenie kávovaru.
- ▶ Kávovar používajte výlučne pri teplote okolia medzi +16 °C a +38 °C.
- ▶ Kávovar nepostavte do oblasti okna s priamym slnečným žiarením alebo hneď vedľa tepelného zdroja. Prípustné teploty okolia potom už nie sú zaručené.
- ▶ Kávovar postavte minimálne v 850 mm výške od podlahy.
- ▶ Nebezpečenstvo prehriatia. Dbajte na dostatočné vetranie a odvetrávanie kávovaru. Kávovar počas prevádzky neprikrývajte utierkami a podobným.
- ▶ Tento kávovar sa nesmie postaviť do výklenku. Vo výklenku sa hromadí teplo a vlhkosť. Tým sa môže poškodiť prístroj a/alebo nábytok okolo neho.
- ▶ Kávovar chráňte pred vodou a postriekaním vodou. Neponárajte kávovar do vody.
- ▶ Opravy elektrických prístrojov vrátane elektrického pripojovacieho vedenia smú vykonávať len autorizovaní Miele odborní pracovníci. Neodbornými opravami môže byť užívateľ vystavený značnému nebezpečenstvu.
- ▶ Nárok na záruku zaniká, ak opravy kávovaru nevykonáva autorizovaná servisná služba Miele.

Bezpečnostné pokyny a varovné upozornenia


► Pri opravách musí byť kávovar odpojený od elektrickej siete.

Kávovar je odpojený od elektrickej siete len vtedy, keď

- je zástrčka kávovaru vytiahnutá.
Neťahajte pritom za sieťový kábel, ale len za zástrčku.
- sú poistky domovej inštalácie vypnuté.
- sú úplne vyskrutkované poistky domovej elektrickej inštalácie.

► Nikdy neotvárajte kryt kávovaru. Dotyk prípojov pod napätím ako aj zmena elektrickej a mechanickej konštrukcie Vás ohrozujú a môžu spôsobiť poruchu funkcie kávovaru.

Prevádzkové zásady

 Nebezpečenstvo popálenia a obarenia na tryskách. Vychádzajúce kvapaliny a para sú veľmi horúce.

Keď z trysiek vystupujú horúce kvapaliny alebo para, nedávajte pod ne časti tela.

Nedotýkajte sa horúcich častí.

Z trysiek môže strieľať horúca kvapalina alebo para. Dávajte preto pozor, aby boli centrálné trysky čisté a správne namontované.

Aj voda v odkvapkávacej miske môže byť veľmi horúca. Odkvapkávaciú misku opatrne vyprázdňte.

 Nebezpečenstvo poranenia očí!

Nikdy sa do osvetlenia nepozerajte optickými prístrojmi (lupou alebo pod.).

Bezpečnostné pokyny a varovné upozornenia

- ▶ Dbajte na nasledujúce pokyny týkajúce sa použitej vody:
 - Kvalita vody musí zodpovedať nariadeniu o pitnej vode v príslušnej krajine, v ktorej sa bude kávovar prevádzkovať.
 - Pri prevádzke so zásobníkom na vodu: Do zásobníka na vodu naplňte výlučne studenú, čerstvú vodu. Teplá alebo horúca voda, alebo iné kvapaliny môžu kávovar poškodiť.
 - Vodu vymieňajte denne, aby ste zabránili tvorbe choroboplodných zárodkov.
 - Nepoužívajte vodu sýtenú kyselinou uhličitou.
- ▶ Za týmto účelom naplňte zásobník na zrnkovú kávu výlučne praženými kávovými zrnami. Zásobník na zrnkovú kávu neoplňte kávovými zrnami ošetrovanými prídavnými látkami alebo mletou kávou.
- ▶ Do zásobníka na zrnkovú kávu nelejte kvapaliny.
- ▶ Nepoužívajte surovú kávu (zelené, nepražené kávové zrná) alebo kávové zmesi obsahujúce surovú kávu. Surové kávové zrná sú veľmi tvrdé a obsahujú ešte zvyškovú vlhkosť. Mlynček kávovaru sa môže poškodiť už pri prvom mletí.
- ▶ Kávovar neoplňte kávovými zrnami upravenými alebo ochutenými cukrom, karamelom a pod., ani tekutinami obsahujúcimi cukor. Cukor prístroj zničí.
- ▶ Do zásobníka na mletú kávu plňte výlučne len pomleté kávové zrná.
- ▶ Nepoužívajte žiadnu karamelizovanú mletú kávu. V nej obsiahnutý cukor zalepí a upchá sparovaciu jednotku kávovaru. Čistiaca tableta na odmastenie sparovacej jednotky nerozpustí zlepenia.
- ▶ Ak sa po kávovom nápoji obsahujúcom kofeín pripravujú bezkofeínové zrná, môžu sa ešte nachádzať v mlynčeku alebo v sparovacej komore zvyšky zrn obsahujúcich kofeín. Pre dosiahnutie kávy bez kofeínu prvý nápoj zlikvidujte.

Bezpečnostné pokyny a varovné upozornenia

- ▶ Používajte výlučne mlieko bez prísad. Väčšina prísad obsahujúcich cukor zalepí rozvod mlieka.
- ▶ Ak používate živočíšne mlieko, používajte výlučne pasterizované mlieko.
- ▶ Ak pripravujete čajové nápoje, dodržujte pokyny výrobcu potravín.
- ▶ Nedávajte pod centrálnu trysku žiadne horľavé alkoholové zmesi. Plastové časti kávovaru by mohli od plameňa chytiť a roztaviť sa.
- ▶ Nepoložte na alebo vedľa kávovaru žiaden otvorený oheň, napr. sviečku. Kávovar by sa mohol od plameňa zapáliť a oheň rozšíriť.
- ▶ Pomocou kávovaru nečistite žiadne predmety.

Príslušenstvo a náhradné diely

- ▶ Len pri originálnych náhradných dieloch zaručuje Miele, že spĺňajú bezpečnostné požiadavky. Pokazené časti sa smú vymeniť len za originálne náhradné diely Miele.
- ▶ Používajte výlučne originálne príslušenstvo Miele. V prípade montáže a zabudovania iných častí zaniká záruka a/alebo ručenie poskytované spoločnosťou Miele.
- ▶ Miele Vám poskytuje až 15 ročnú, najmenej ale 10 ročnú záruku na dodanie náhradných dielov pre zachovanie funkčnosti po ukončení sériovej výroby Vášho kávovaru.

Bezpečnostné pokyny a varovné upozornenia

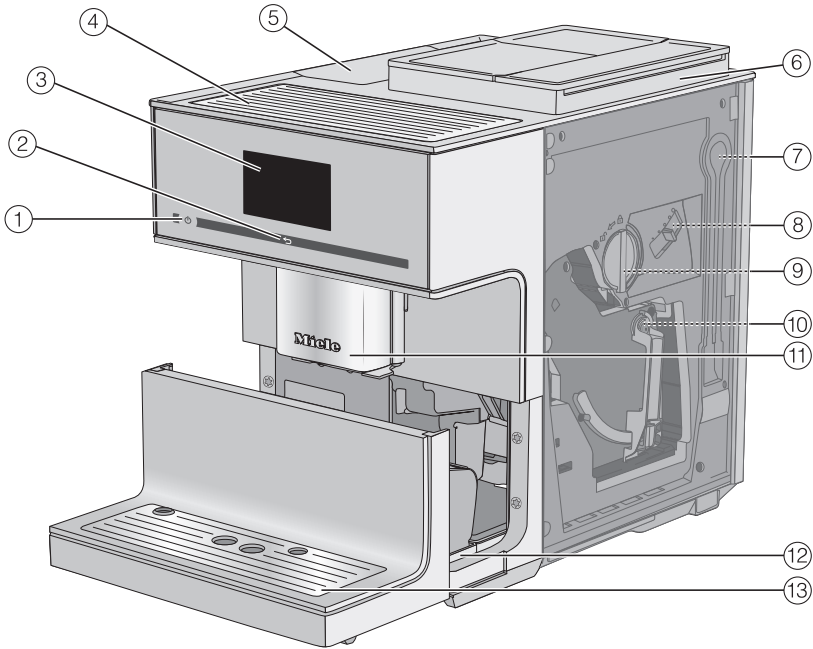
Čistenie a ošetrovanie

- ▶ Kávovar a nádobu na mlieko čistite denne, obzvlášť pred prvým použitím.
- ▶ Dbajte na to, aby ste časti, ktorými prechádza mlieko starostlivo a pravidelne čistili. Mlieko obsahuje prirodzené zárodky, ktoré sa môžu pri nedostatočnom čistení rozmnožovať.
- ▶ Na čistenie nepoužívajte parný čistiaci stroj. Para z parného čistiaceho zariadenia sa môže dostať k častiam pod napätím a spôsobiť skrat.
- ▶ Ak nevyužívate automatické odvápnovanie, musíte kávovar pravidelne ručne odvápnovať. Miele neručí za škody vzniknuté nedostatočným odvápnovaním, chybnými čistiacimi/odvápnovacími prostriedkami alebo nevhodnými koncentraciami.
- ▶ Odmasťujte sparovaciu jednotku pravidelne čistiacimi tabletami. V závislosti od obsahu tuku používaného druhu kávy sa môže sparovacia jednotka rýchlejšie upchať.
- ▶ Usadeniny z espresa/kávy patria do bioodpadu alebo na kompost, nie do odtoku drezu. Odtok sa tým môže upchať.

Pre prístroje s nerezovými plochami platí:

- ▶ Nelepte na nerezové plochy štítky s poznámkami, priehľadnú lepiacu pásku alebo iné lepiace prostriedky.
- ▶ Nerezové plochy sú citlivé na poškrabanie. Samotné magnety môžu spôsobiť škrabance.

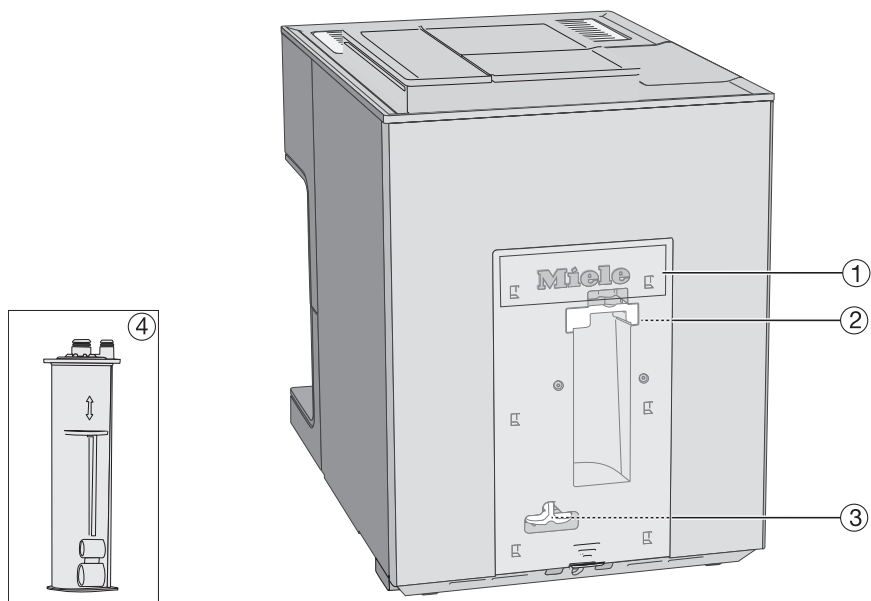
čelná stena prístroja



- ① tlačidlo zap./vyp. ①
- ② senzorové tlačidlo „späť“ ←
- ③ dotykový displej
- ④ nahrievanie šálok
- ⑤ zásobník na vodu
- ⑥ systém kávových zŕn s 3 nádobami na zrná
- ⑦ parkovacia poloha pre rozvod mlieka
- ⑧ nastavenie stupňa mletia
- ⑨ zásuvka na mletú kávu s integrovanou kávovou lyžičkou
- ⑩ sparovacia jednotka
- ⑪ výškovo nastaviteľné centrálné trysky s osvetlením
- ⑫ odkvapkávacia miska s vrchnákom a nádoba na kávovú usadeninu
- ⑬ spodný panel s odkvapkávacím plechom

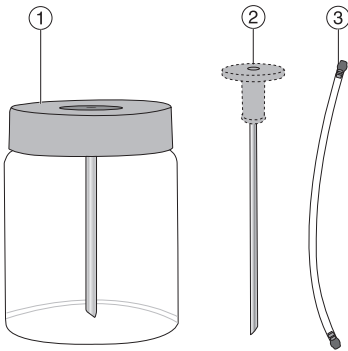
Popis prístroja

Zadná strana prístroja



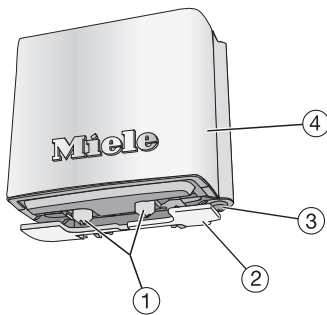
- ① kryt
- ② držiak odvápnovacej kartuše
- ③ adaptér
- ④ Miele odvápnovacia kartuša

Nádoba na mlieko a tryska na mlieko



- ① nádoba na mlieko
- ② tryska na mlieko
- ③ Rozvod mlieka

centrálny vývod detailne



- ① výpuste pre kávu a mlieko
- ② senzor okraja šálok
- ③ vývod horúcej vody
- ④ nerezový kryt

Vybalenie a montáž

Vybalenie kávovaru

- Vybalte kávovar.
- Odstráňte prípadné ochranné fólie a informačné štítky.

Tip: Odporúčame Vám ponechať si originálny obal, aby ste mohli prístroj neskôr bezpečne zabaliť a prepravovať.

Odkvapkavací plech sa nachádza v krabici s príslušenstvom.

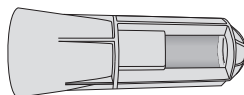


- Odstráňte ochrannú fóliu z odkvapkavacieho plechu a nasadte ho do spodného panelu.

Dodávané príslušenstvo

Nasledovné príslušenstvo bude dodané.

- nerezová nádoba na mlieko MB-CM-G (objem náplne 0,5 l)
- Tryska na mlieko
- čistiace tablety na odmastenie sparovacej jednotky (štartovací set)
- Miele odvápnovacie tablety (štartovací set)
- Miele odvápnovacia kartuša
- kefka na čistenie
- pomôcka na odsávanie šachty na mletú kávu



Umiestnenie a napojenie kávovaru

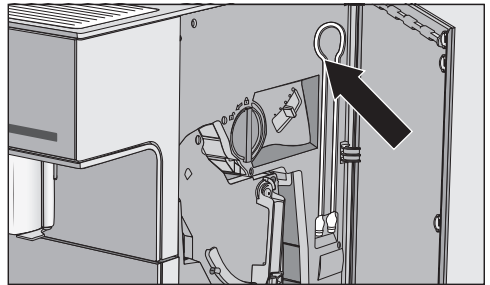
⚠ Nebezpečenstvo prehriatia nedostatočným odvetrávaním. Ak sa kávovar nedostatočne odvetráva, prístroj sa môže prehriať. Dbajte na dostatočné vetranie a odvetrávanie kávovaru. Kávovar počas prevádzky neprikrývajte utierkami a podobným.

Ak je kávovar umiestnený vo vstavanom výklenku, hromadí sa tu teplo a vlhkosť. Tým sa môže poškodiť kávovar a/alebo nábytok okolo neho. Prístroj neumiestňujte do vstaveného výklenku.

Dodržte nasledovné pokyny pre umiestnenie:

- Miesto pre umiestnenie je suché a dobre vetrané.
 - Teplota okolia v mieste umiestnenia je medzi +16 °C a +38 °C.
 - Kávovar nepostavte do oblasti okna s priamym slnečným žiarením alebo hneď vedľa tepelného zdroja. Prípustné teploty okolia potom už nie sú zaručené.
 - Kávovar stojí na vodorovnej ploche. Plocha na umiestnenie by mala byť vodeodolná.
 - Dvierka prístroja musíte otvoriť úplne, aby ste mohli vybrať sparovaciu jednotku.
- Inštalujte kávovar.

- Skôr ako kávovar naplníte pitnou vodou a kávovými zrnami, prístroj dôkladne vyčistite.
- Zasuňte zástrčku kávovaru do zásuvky (viď kapitola „Elektrické pripojenie“).
- Vyberte zásobník na vodu a naplňte ho čerstvou, studenou vodou. Všímajte si značku "max.".
- Opäť nasadte zásobník na vodu.



Tip: Rozvod mlieka môžete pri nevyužití uložiť za dvierka prístroja.

Princíp ovládania

Dotykový displej

Citlivý dotykový displej môžete špicatými alebo ostrými predmetmi, ako napr. ceruzkami poškrabať. Dotykového displeja sa dotýkajte len prstami.

Ak máte studené prsty, je možné, že displej nebude reagovať.



Displej je rozdelený do troch oblastí.

V hlavičke sa vľavo zobrazí aktuálny názov menu a vpravo denný čas. Medzitým sa môže podľa rozsahu menu zobrazíť lišta s obrázkom.

V strede nájdete aktuálne menu s možnými voľbami. V menu *Nápoje* sú zobrazené bežné kávové nápoje symbolmi (viď kapitola „Princíp obsluhy“, odstavec „Symboly na displeji“).

V spodnom riadku nájdete tlačidlá so šípkami < a >, ktorými môžete listovať. Vľavo a vpravo od tlačidiel so šípkami nájdete funkcie menu vzťahujúce sa na kontext.

Ovládacie činnosti

Voliteľ môžete len možnosti, ktoré sú sfarbené svetlošedo.

Každým dotykom možnej voľby sa príslušné pole zafarbí čiastočne alebo celkom **na oranžovo**.

Výber alebo vyvolanie menu

- Dotknite sa prstom požadovaného poľa na displeji.

Listovanie

Listujte tlačidlami so šípkami < a > doľava alebo doprava.

- Stlačte šíпку pre želaný smer.

Opustenie úrovne menu (senzorové tlačidlo „späť“ ↶)

- Stlačte senzorové tlačidlo ↶, aby ste sa dostali k predchádzajúcej obrazovke.

Všetky zadania, ktoré ste doteraz vykonali a nepotvrdili pomocou *OK*, sa do pamäti neuložia.

Zadávanie čísel

Čísla zadávajú prostredníctvom číslicového bloku, napr. ak chcete určiť časy časovača. Číslicový blok sa zobrazí automaticky v príslušnom menu.



- Stlačte želané čísla.

Akonáhle ste zadali platnú hodnotu, zafarbí sa pole *OK* na zeleno.

- Potvrďte pomocou *OK*.

Tlačidlom šípky môžete postupne vymazávať.

Zadávanie písmen

Niektoré názvy profilov alebo pomenovania jednotlivých nápojov zadávajú pomocou klávesnice.

Volte krátke, výstižné názvy (max. 8 znakov).

Ďalšie písmená alebo znaky je možné zobraziť šípkami < a >. Čísla nájdete pod spínačou plochou 123.











- Zvoľte písmená alebo znaky.









- Stlačte *Uložiť*.

Princíp ovládania

Symbole na displeji

K textu sa môžu dodatočne zobrazíť nasledovné symboly:

symbol	vysvetlenie
	Symbol označuje menu „Nastavenia“ bod v menu „Jazyk“.
	Nastavenia ako jas displeja alebo hlasitosť tónov sa nastavujú pruhom tvoreným jednotlivými segmentami.
	Tento symbol znamená dodatočné informácie a pokyny pre obsluhu. Prípadne potvrdte hlásenia pomocou OK.
	Je aktivovaný časovač Zapnúť o (viď „Nastavenia – časovač“). Symbol sa zobrazí na displeji 23:59 hodín vopred plus požadovaný čas spustenia, pokiaľ bol zvolený pre denný čas Zap. alebo Nočné vypínanie.
	Bol spustený kuchynský budík TeaTimer (viď kapitola „Čaj“, odstavec „TeaTimer“). Zostávajú čas vylúhovania sa zobrazí vedľa symbolu.
	Symbol sa zobrazí, ak je zablokované sprevádzkovanie aktívované. Obsluha je zablokovaná.
	Symbol sa zobrazí počas odvápnovania. (Okrem iného sa symbol nachádza na nádržke na vodu: vodu naplniť po toto označenie.)
	Symbol sa zobrazí, ak vyvoláte menu Profily.

symbol	vysvetlenie
	Ak sa vyskytne porucha, zobrazí sa symbol a kód chyby.
	Sila WiFi spojenia sa zorazí pod Nastavenia Miele@home Stav pripojenia . Symboly pritom udávajú silu spojenia v odstupňovaní od silné až po nepripojené.
	Symbol sa zobrazí, ak je MobileStart aktivované.
	Symboly menu nápojov:
	Espresso
	Káva
	Kapučino
	Latte macchiato
	dve porcie

Váš kávovar je vybavený integrovaným WiFi modulom.

Zaistite preto, aby bol v mieste inštalácie Vášho kávovaru k dispozícii dostatočne silný signál Vašej WiFi siete.

Pre použitie potrebujete:

- WiFi sieť
- aplikácia Miele
- užívateľský účet v Miele (užívateľský účet môžete vytvoriť pomocou aplikácie Miele)

Aplikácia Miele Vás vedie nadväznaním spojenia kávovaru a domácej WiFi siete.

Potom čo Váš kávovar zapojíte do WiFi siete, môžete pomocou aplikácie Miele vykonávať napríklad nasledujúce akcie:

- vyvolať informácie o stave prevádzky Vášho kávovaru
- meniť nastavenia Vášho kávovaru
- obsluhovať Váš kávovar vzdialene

Zapojením Vášho kávovaru do WiFi siete sa zvýši spotreba elektrickej energie, aj keď je kávovar vypnutý.

Disponibilita WiFi spojenia

WiFi spojenie zdieľa frekvenčný rozsah s inými zariadeniami (napr. mikrovlnkami, diaľkovo ovládanými hračkami). Kvôli tomu sa môžu vyskytovať dočasné alebo úplné poruchy spojenia. Preto nie je možné zaručiť trvalú disponibilitu ponúkaných funkcií.

Disponibilita Miele@home

Použitie aplikácie Miele závisí na dostupnosti služieb Miele@home vo Vašej krajine.

Služby Miele@home nie sú k dispozícii v každej krajine.

Informácie o dostupnosti získate na internetovej stránke www.miele.com.

Aplikácie Miele

Aplikáciu Miele si môžete stiahnuť zadarmo z Apple App Store® alebo Google Play Store™.



Akonáhle je kávovar napojený na elektrickú sieť, na displeji sa zobrazí krátko Miele.

Ak kávovar zapínate prvýkrát, opäť sa krátko na displeji zobrazí Miele.

Je potrebné urobiť nasledovné nastavenia:

- Jazyk a krajina
 - Dátum
 - Denný čas
 - Denný čas- indikátor
 - Automatické odvápnenie
 - Tvrdosť vody
- Stlačte tlačidlo vyp./zap. ①.

Nastavenie jazyka

- Vyberte jazyk.
- Potvrďte pomocou OK.

Prípadne sa objaví otázka na vaše stanovisko.

Nastavenie dátumu

- Zadajte aktuálny dátum.
- Potvrďte pomocou OK.

Nastavenie sa uloží.

Nastavenie denného času

- Zadajte aktuálny denný čas.
- Potvrďte pomocou OK.

Nastavenie sa uloží.

Nastavenie ukazovateľa denného času

Môžete voliť medzi nasledovnými možnosťami:

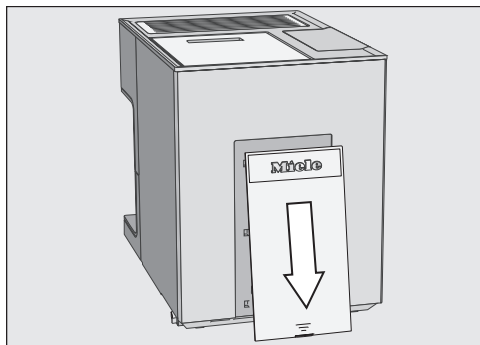
- Zap.: Dátum a denný čas sa zobrazujú vždy, keď je prístroj vypnutý.
- Vyp.: Keď je prístroj vypnutý, displej je tmavý.
- Nočné vypínanie: Dátum a denný čas sa zobrazia od 5:00 do 23:00 hodín.

- Vyberte zobrazenie denného času.
- Potvrďte pomocou OK.

Podľa toho ktorú možnosť vyberiete, spotrebuje kávovar viac energie. Na displeji sa zobrazí príslušné hlásenie.

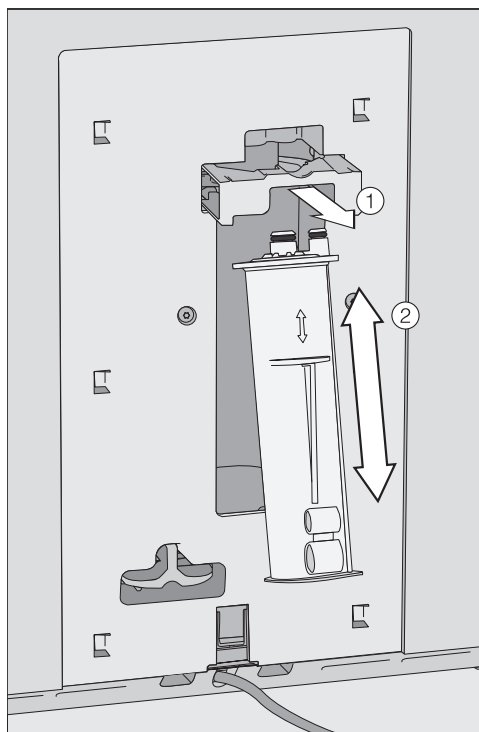
Nasadenie odvápnovacej kartuše

Na displeji sa zobrazí krátka informácia o automatickom odvápnení. Ďalšie informácie a pokyny nájdete v kapitole „Automatické odvápnenie“.



- Zložte klapku na zadnej strane kávovaru.

Prvé uvedenie do prevádzky



■ Držiak kartuše ① potiahnite dopredu a nasadte odvápnovaciu kartušu ②. Posuňte kartušu až na doraz smerom hore.

■ Držiak opäť zatlačte späť.

■ Nasadte opäť kryt.

Keď kávovar najbližšie vypnete, počas oplachovania sa naplní voda aj do novej odvápnovacej kartuši. Počujete, ako sa v krátkych intervaloch napúšťa do kartuše voda.

Ak je už nasadená jedna odvápnovacia kartuša, zobrazí sa hlásenie k aktuálne nastavenému času spustenia automatického odvápnovania.

■ Potvrďte pomocou OK.

■ Ak chcete zmeniť čas spustenia, stlačte Čas štartu a navolte požadovaný čas.

Čas spustenia automatického odvápnovania môžete zmeniť aj na neskoršie.

Nastavenie tvrdosti vody

Príslušný dodávateľ vody Vám môže poskytnúť informácie o miestnej tvrdosti vody.

V prístroji je možné nastaviť štyri stupne tvrdosti:

°dH	mmol/l	ppm (mg/l CaCO ₃)	na- stavenie*
0 – 8,4	0 – 1,5	0 – 150	stredná
8,4 – 14	1,5 – 2,5	150 – 250	stredná
14 – 21	2,5 – 3,7	250 – 375	tvrdá
> 21	> 3,7	> 375	veľmi tvrdá

* Popri prípade sa odlišujú stupne tvrdosti na displeji od označenia tvrdosti vody vo Vašej krajine. Aby ste kávovar nastavili na Vašu príslušnú tvrdosť vody, dodržujte **bezpodmienečne** hodnoty v tabuľke.

■ Vyberte úroveň tvrdosti.

■ Potvrďte s OK.

Nastavenie sa uloží.

Na displeji sa zobrazí Prístroj pre domácnosť schopný komunikácie s Miele@home. Váš kávovar môžete spojiť s Vašou WiFi sieťou (viď kapitola „Pripojenie do siete“).

■ Potvrďte pomocou OK.

Týmto je prvé uvedenie do prevádzky úspešne ukončené. Teraz môžete už naplniť systém kávových zŕn.

Zriadenie systému kávových zŕn

Po prvom uvedení do prevádzky sa zobrazí otázka, či chcete zriadiť systém kávových zŕn. Kávovar Vás podporuje pri prvom plnení a pomenovaní zásobníka na zrná.

- Stlačte **Áno**.

Ak zvolíte **Nie** nezobrazí sa už asistent na zriadenie systému kávových zŕn.

Naplnenie zásobníka na zrná

Tip: Otvorte vždy len jeden kryt nádoby na zrná, aby ste naplnili systém zŕn jedným druhom.

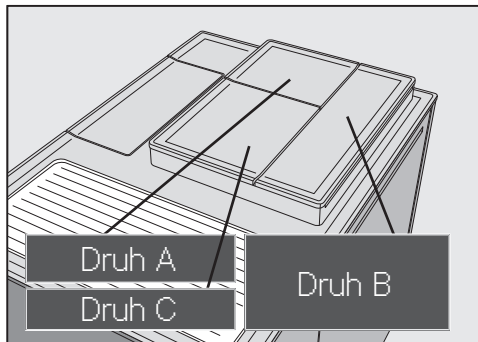
- Odoberte jeden kryt.
- Naplňte prvý druh kávových zŕn do tohto zásobníka na kávové zrná.
- Opäť nasadte vrchnák.
- Zopakujte tieto kroky pre ostatné dva zásobníky na kávové zrná.

Tip: Poznačte si prípadne jednotlivé druhy kávových zŕn.

Potom ako sa zásobník na kávové zrná naplní, pomenujte druhy zŕn.

Pomenovanie druhov zŕn

Tie tri zásobníky na zrná sa zobrazia na displeji a pomenované podľa prednastavenia.



Keď budete meniť názvy na zásobníkoch na kávové zrná, dbajte na nasledovné:

- Volte krátke, výstižné názvy (max. 8 znakov).
- Ak pomenujete dva alebo všetky zásobníky na zrnkovú kávu naraz (pretože používate len jeden druh kávových zŕn), dbajte na to aby bo presne rovnaký zápis.
- Zadajte požadovaný názov pre zásobník na kávové zrná Druh A a stlačte **Uložiť**.
- Teraz pomenujte ostatné dva zásobníky na kávové zrná.

Na displeji sa zobrazí **Ďalej**. Teraz priradte druhy kávových zŕn kávovým nápojom.

Priradenie druhu kávových zŕn

Zvolené kávové nápoje sa označia .

- Zvoľte si jeden druh kávových zŕn.
- Teraz si zvoľte kávové nápoje, ktoré sa majú pripraviť s týmto druhom kávových zŕn.
- Zvoľte ďalší druh kávových zŕn a priradte k nim ďalšie kávové nápoje.

Prvé uvedenie do prevádzky

Všetky zostávajúce, nezvolené kávové nápoje sa priradia tretiemu druhu kávových zŕn.

Teraz ste vytvorili systém kávových zŕn a môžete pripravovať nápoje.

Pri uvádzaní do prevádzky zlikvidujte prvé dva kávové nápoje, tým sú z kontroly vo výrobe všetky zvyšky kávy v sparovacom systéme odstránené.

Kávu alebo espresso môžete pripravovať z celých pražených kávových zŕn, ktoré kávovar pre každú porciu čerstvo namelie.

Váš kávovar má systém kávových zŕn s tromi zásobníkmi na zrná, do ktorých môžete plniť rozličné druhy kávových zŕn, alebo aj len jeden druh zŕn. Potom môžete jednotlivým kávovým nápojom podľa želania priradiť druh zŕn. Alebo si založite profily s vlastnými kávovými nápojmi a priradíte k nim iný druh kávových zŕn ako je daný v Miele štandardnom profile.

Alternatívne môžete pripravovať aj kávové nápoje z už namletej kávy (viď kapitola „Pripraviť kávové nápoje“, odstavec „Kávové nápoje z namletej kávy“).



Nebezpečenstvo poškodenia mlynčeka neodborným používaním.

Ak zásobník na zrnkovú kávu naplníte nevhodnými látkami ako tekutinami, mletou kávou alebo zrnkovou kávou ošetrovanou cukrom, karamelom a pod., kávovar sa poškodí.

Mlynček môže poškodiť aj surová káva (zelená, nepražená kávová zrná) alebo kávové zmesi obsahujúce surovú kávu. Surové kávové zrná sú veľmi tvrdé a obsahujú zvyškovú vlhkosť. Mlynček kávovaru sa môže poškodiť už pri prvom mletí.

Za týmto účelom naplňte zásobník na zrnkovú kávu výlučne praženými kávovými zrnami.

Tip: Surovú kávu môžete zomlieť mlynčekom na orechy alebo na semená. Takéto mlynčeky majú spravidla rotujúci nerezový nôž. Namletú surovú kávu plňte potom **po porciách** do šachty na mletú kávu a pripravte si želaný kávový nápoj (viď kapitola „Príprava kávových nápojov“, odstavec „Kávové nápoje z mletej kávy“).

Ak sa po kofeín obsahujúcich kávových nápojoch budú pripravovať bezkofeínové kávové zrná, môžu sa v mlynčeku alebo sparovacej komore nachádzať zvyšky kofeínu.

Uvedomte si, že v prvom kávovom nápoji sa môžu nachádzať minimálne zvyškové množstvá kofeínu.

Zmeňte nastavenia v systéme kávových zŕn (Druhy kávy)

Zobrazí sa menu Nápoje.

- Stlačte ↶.
- Stlačte Nastavenia
- Stlačte Druhy kávy.
- Zvoľte si druh kávových zŕn.

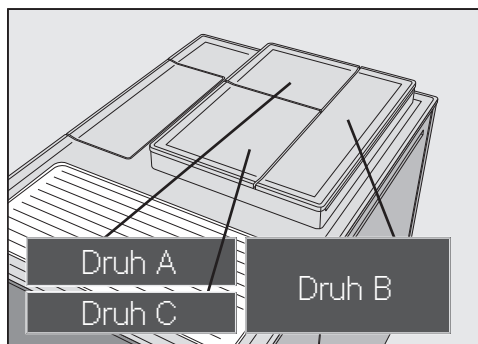
Teraz môžete zmeniť názov druhu kávových zŕn alebo priradenie.

Tip: Ak chcete pre kávový nápoj priradiť iný druh kávových zŕn, môžete aj v Zmeniť parametre priradiť druh kávových zŕn (viď kapitola „Parametre“, odstavec „Druh kávových zŕn“).

System na zrnkovú kávu

Premenovanie druhu kávových zŕn

Tie 3 zásobníky na zrná sa zobrazia na displeji a pomenované.



Keď budete meniť názvy na zásobníkoch na kávové zrná, dbajte na nasledovné:

- Volte krátke, výstižné názvy (max. 8 znakov).
- Ak pomenujete dva alebo všetky zásobníky na zrnkovú kávu naraz (pretože používate len jeden druh kávových zŕn), dbajte na to aby bo presne rovnaký zápis.

- Stlačte Zmeniť názov.

Na displeji sa otvorí editor.

- Zadajte požadovaný názov a stlačte Uložiť.

Ak rovnako nazvané druhy kávových zŕn pomenujete rozlične, musíte potom nanovo pomenovaný druh zŕn priradiť kávovým nápojom.

Zmena priradenia druhov kávových zŕn.

Ak ste dodatočne k Miele profilu (štandard) založili ďalšie profily s kávovými nápojmi, môžete v jednotlivých profiloch druhy kávových zŕn priradiť individuálne ku kávovým nápojom.

- Stlačte Zmeniť prirad..

Ak ste založili jeden alebo viacero profilov a uložili minimálne 1 kávový nápoj, v ďalšom kroku zvolte profil.

- Zvolte profil, v ktorom chcete priradovať druhy kávových zŕn.

Nalistujú sa všetky kávové nápoje. Aktuálne priradené nápoje sú označené .

- Priradenie zmeňte podľa Vašich želaní.

- Potvrďte s OK.

Tip: Ak stlačíte *Všetky*, označia sa všetky kávové nápoje a Vy nemôžete nežiadané zrušiť.

Ak nepriradíte žiaden druh kávových zŕn, pri príprave kávového nápoja sa Vás systém opýta, ktorý druh kávových zŕn chcete pre kávový nápoj použiť.

Naplnenie zásobníka na vodu

⚠ Nebezpečenstvo ohrozenia zdravia vodou s choroboplodnými zárodkami.

Vo vode, ktorá stojí v zásobníku dlhšiu dobu, sa môžu tvoriť choroboplodné zárodky a môžu ohroziť Vaše zdravie.

Vymieňajte **denne** vodu v zásobníku vody.

⚠ Nebezpečenstvo poškodenia mlynčeka neodborným používaním.

Nevhodné tekutiny ako teplá alebo horúca voda, ako aj iné tekutiny môžu kávovar poškodiť.

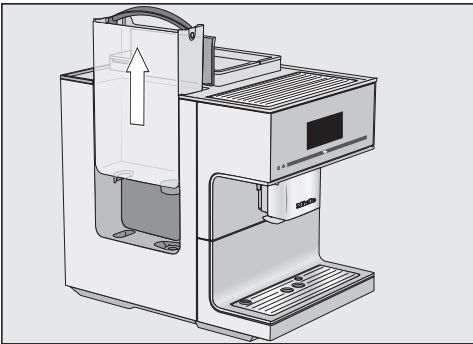
Voda s obsahom kyseliny uhličitej spôsobuje silné zväpenatenie kávovaru.

Pri prevádzke so zásobníkom na vodu: Do zásobníka na vodu naplňte výlučne studenú, čerstvú vodu.

■ Zatvorte veko.

Ak nie je zásobník na vodu správne nasadený, napr. je o niečo vyššie alebo šikmo, môže z vypúšťacieho ventilu vytekať voda.

Skontrolujte, či nie je odkladacia plocha pre zásobník na vodu špinavá. Vyčistite prípadne odkladaciu plochu zásobníka na vodu.



- Otvorte kryt na ľavej strane kávovaru.
- Zásobník na vodu vytiahnite za rúkoväť smerom hore.
- Do zásobníka na vodu napustite až po značenie „max.“ studenú, čerstvú pitnú vodu.
- Opäť nasadte zásobník na vodu.

Zapnutie a vypnutie

Zapnutie kávovaru

- Stlačte tlačidlo vyp./zap. ①.

Na displeji sa krátko zobrazí Miele.

Prístroj sa nahrieva a preplachuje rozvody. Z centrálnych trysiek vyteká horúca voda.

Teraz môžete pripravovať nápoje.

Keď je kávovar už nahriaty na prevádzkovú teplotu, rozvody sa pri zapnutí neprepláchnu.

Pri príprave nápojov alebo pri procesoch ošetrovania sa v kávovaroach tvorí vlhkosť. Ventilátor v prístroji beží po príprave nápojov alebo po vypnutí ešte ďalej, pokým nie je vnútorný priestor dostatočne zbavený vlhkosti. Počujete náležitý zvuk.

Vypnutie kávovaru

- Stlačte tlačidlo vyp./zap. ①.

Ak ste si pripravili jeden kávový nápoj, kávovar pred vypnutím prepláchnu rozvody,

Pripravte sa na dlhšiu absenciu

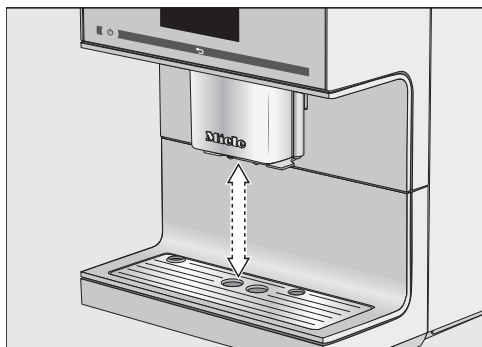
Ak kávovar dlhšiu dobu nepoužívate, napr. počas dovolenky, dbajte na nasledovné:

- Vyprázdnite odkvapkávaciu misku, nádobu na odpad a zásobník na vodu.
- Všetky časti dôkladne vyčistite, aj sparovaciu jednotku a vnútro prístroja.
- Popřípade vytiahnite zástrčku, aby ste kávovar odpojili od siete.

Nastavený denný čas sa uloží na max. desať dní a potom sa musí nanovo nastaviť. Nastavenia časovača, profily a iné ostanú uložené.

Centrálne trysky so senzorom okraja šálok

Centrálne trysky so senzorom okraja šálok majú automatické prestavenie. Centrálne trysky sa vysunú pred prípravou dole a prostredníctvom senzora okraja šálok sa včas zastavia v optimálnej výške používaných šálok alebo pohárov.



Centrálne trysky so senzorom okraja šálok **nemôžete** ručne prestaviť.

Polohy centrálného výstupu


Prestavenie trysiek môžete vypnúť. Potom zostanú centrálné trysky počas prípravy nápojov v hornej pozícii. Ak prebiehajú programy ošetrovania, centrálné trysky sa vysunú do výšky nádob, alebo do nižšej polohy pre ošetrovanie.

Tip: Na presunutie centrálnych trysiek do polohy ošetrovanie stlačte na 3 sekundy ↵.

Ak je kávovar vypnutý, môžete časti centrálnych trysiek kedykoľvek zložiť a vyčistiť. Centrálne trysky sa potom nachádzajú v strednej polohe.

Zapnutie a vypnutie prestavenia trysiek

Zobrazí sa menu Nápoje.

- Stlačte ↵.
- Stlačte Nastavenia .
- Stlačte Nastavenie vývodov.
- Zvoľte požadovanú možnosť, aby ste zapli alebo vypli prestavenie trysiek.

- Potvrďte pomocou OK.

Nastavenie sa uloží.

Nahrievanie šálok

⚠ Nebezpečenstvo prehriatia nedostatočným odvetrávaním.
Ak sa kávovar nedostatočne odvetráva, prístroj sa môže prehriať.
Dbajte na dostatočné odvzdušnenie a vetranie kávovaru, napr. nezakrývajte šálky na ohrievaní šálok utierkami.

Chuť espressa a iných kávových nápojov sa vo vyhriatych šálkach dokáže lepšie rozvinúť a teplota nápoja ostane dlhšie zachovaná.

Šálky alebo poháre môžete pomocou nahrievača šálok v kávovare predhriať.

Ak je nahrievač šálok aktivovaný, odkladacia plocha na šálky sa neustále ohrieva pokým je kávovar zapnutý.

Zapnutie alebo vypnutie nahrievača šálok

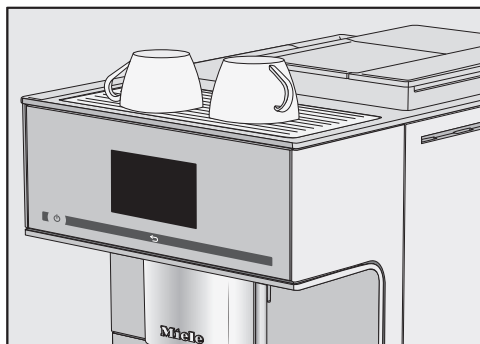
Zobrazí sa menu Nápoje.

- Stlačte ↶.
- Stlačte Nastavenia.
- Stlačte Nahrievanie šálok.
- Zvoľte požadované nastavenie, aby ste zapli alebo vypli nahrievač šálok.
- Potvrďte pomocou OK.

Nastavenie sa uloží.


Nahrievač šálok je v dodanom stave vypnutý.

Predhriatie šálok.



- Šálky alebo poháre postavte na nahrievač šálok v kávovare.

Káva

 Nebezpečenstvo popálenia a obarenia na tryskách.

Vychádzajúce kvapaliny a para sú veľmi horúce a môžu spôsobiť popáleniny.

Keď z trysiek vystupujú horúce kvapaliny alebo para, nedávajte pod ne časti tela.

Nedotýkajte sa horúcich častí.

Kávové nápoje s mliekom a bez mlieka

S kávovarom môžete pripravovať nasledujúce kávové špeciality:

- **Café au lait** je espresso s malým množstvom horúceho mlieka.
- **Caffè Americano** pozostáva z espressa a horúcej vody. Najprv sa pripraví espresso a potom sa naplní horúca voda do šálky.
- **Caffè Latte** sa pripravuje z kávy a horúceho mlieka.
- **Cappuccino** pozostáva približne z 2 tretín mliečnej peny a 1 tretiny espressa.
- **Cappuccino Italiano** má rovnaký podiel mliečnej peny a espressa ako kapučíno. Ale najskôr sa pripraví espresso a potom mliečna pena.
- **Espresso** je silná, aromatická káva s bohatou vrstvou peny farby lieskových orieškov, nazývanou Crema. Na prípravu espressa odporúčame zrnkovú kávu s espresso pražením.

- **Espresso macchiato** je espresso s malou čiapočkou z mliečnej peny. Proužívajte k tomu šálku s minimálne 100 ml objemom.
- **Flat white** je veľké kapučíno: veľa espressa s dostatkom mliečnej peny.
- **Káva** ☐sa od espressa líši väčším množstvom vody a iným pražením kávových zŕn. Na prípravu kávy používajte prosím príslušne upraženú zrnkovú kávu.
- **Preso** je káva s väčším množstvom vody.
- **Latte macchiato** pozostáva z 1 tretiny horúceho mlieka, mliečnej peny a espressa.
- **Long black** sa pripravuje z horúcej vody a dvoch porcií espressa.
- **Ristretto** je koncentrované, silné espresso. Rovnaké množstvo mletej kávy ako pri esprese sa pripraví s veľmi malým množstvom vody.

Okrem iného môžete pripravovať **horúce mlieko a mliečnu penu**.

Príprava nápojov

Mlieko

Prísady obsahujúce cukor v kravskom mlieku alebo alternatívnych rastlinných mliečnych výrobkoch, napr. sójových nápojoch, môžu spôsobiť zlepenie mliečnej trubice a častí, ktorými sa mlieko prenáša. Zvyšky z nevhodných tekutín môžu ovplyvniť bezproblémovú prípravu.

Používajte výlučne mlieko bez prísad.

Mlieko obsahuje od prírody zárodky. Ak používate živočíšne mlieko, používajte výlučne pasterizované mlieko, ako napr. pasterizované kravské.

Po vyhrievacej fáze sa v centrálnych tryskách nasaté mlieko ohreje parou a dodatočne napení na mliečnu penu vzduchom.

Horúce mlieko a mliečnu penu môžete pripraviť z kravského mlieka alebo z alternatívnych rastlinných mliečnych výrobkov. V závislosti od použitého mlieka sa veľmi odlišuje konzistencia mliečnej peny. Nie každé mlieko je vhodné na mliečnu penu.

Tip: Na dosiahnutie perfektnej konzistencie mliečnej peny používajte studené kravské mlieko (< 10 °C) s minimálnym obsahom bielkovín 3 %.

Obsah tuku v mlieku môžete zvoliť podľa Vášho obľúbenia. S plnotučným mliekom (minimálny obsah tuku 3,5 %) je mliečna pena o niečo krémovejšia než pri odtučnenom mlieku.

Alternatívne mliečne výrobky na rastlinnej báze - ďalej len "alternatívne mliečne výrobky" - obsahujú iné zložky ako napríklad kravské mlieko. V dôsledku prirodzeného usadzovania dochádza k zahusťovaniu alternatívnych mliečnych výrobkov. Pri príprave horúceho mlieka alebo mliečnej peny môžu takéto zahusťovadlá brániť sanii alternatívneho mliečného výrobku.

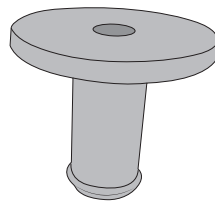
Bezprostredne pred prípravou alternatívne mliečne výrobky dobre premiešajte.

Alternatívne mliečne výrobky netrepte. Trasenie vedie k nežiaducemu napeňovaniu obalu a zhoršuje prípravu.

Tip: Mliečnu rúru ihneď po príprave ručne opláchnite.

Konektor pre kopiju na mlieko a nádobu na mlieko

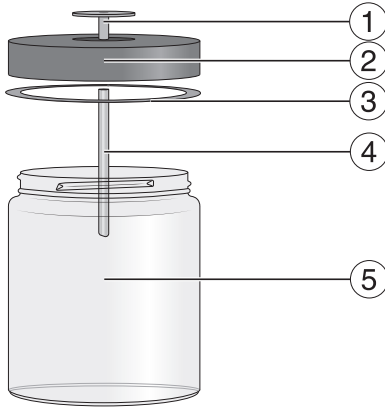
Mlieko môžete pripraviť pomocou trysky na mlieko alebo zásobníka na mlieko.



Spojovacia časť je súčasťou rozsahu dodávky a prestrčí sa buď na tryske mlieka alebo na vrchnáku zásobníka na mlieko.

Pri dodaní sa spojovacia časť nachádza na vrchnáku zásobníka na mlieko. Spojovaciu časť môžete jemne vytlačiť z vnútornej strany vrchnáka zásobníka na mlieko.

Nádoba na mlieko



- ① spojovacia časť
- ② kryt
- ③ tesniaci krúžok
- ④ nerezová trubka
- ⑤ sklo

Príprava nádoby na mlieko

V nádobe na mlieko sa mlieko **nec-
hladí**.

Ak necháte mlieko dlhšiu dobu nec-
hladené v nádobe na mlieko, mlieko
sa môže pokaziť (v závislosti od
druhu mlieka).

Nenechávajte mlieko, predovšetkým
kravské dlhšiu dobu nechladené v
nádobe na mlieko.

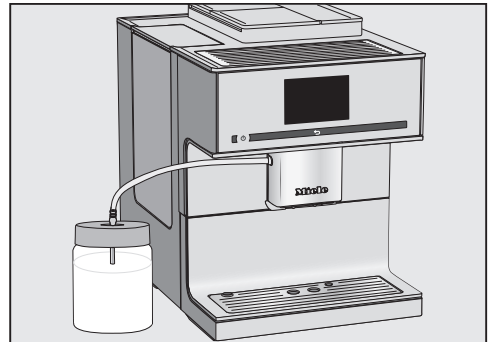
Dodržiavajte pokyny výrobcu týkajú-
ce sa trvanlivosti použitého mlieka.

Ak ste dlhšiu dobu nepripravovali
žiadne mlieko, prepláchnite pred
prípravou nápoja rozvod mlieka.

- Spojovaciu časť nasuňte zhora do vr-
chnáka tak, aby všetko riadne obop-
la.
- Nerezovú trubku zasuňte z vnútra na
vrchnák. Dbajte na to, aby zošíkmený
koniec smeroval smerom dole.
- Ak používate alternatívny mliečny vý-
robok, dobre ho premiešajte. Na opti-
málnu prípravu je potrebné alternatív-
ne mliečne výrobky miešať, nie pre-
trepávať.
- Nádobu na mlieko naplňte mliekom
max. 2 cm pod okraj.

Tip: Používajte studené mlieko ($< 10\text{ }^{\circ}\text{C}$)
aby ste si pripravili kvalitatívne dobrú
mliečnu penu.

- Nádobu s mliekom zatvorte.



- Nádobu na mlieko postavte vedľa ká-
vovaru.
- Vložte rúrku na mlieko do veka nádo-
by na mlieko.
- Prepojte nádobu na mlieko s kávova-
rom tak, že rozvod mlieka zasuniete
do držiaka na centrálnom vývode.

Tip: Aby ste rozvod mlieka ľahšie zasunuli do centrálnych trysiek, môžete cen-
trálne trysky dať do servisnej polohy.
Stlačte tlačidlo ↵ na 3 sekundy.

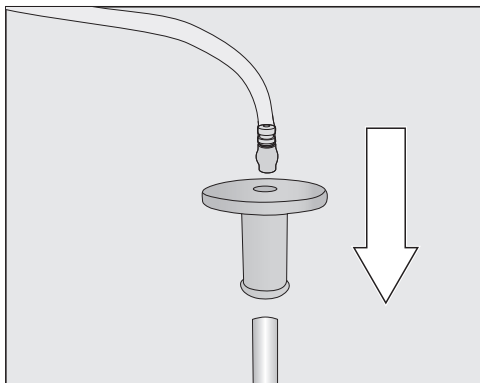
Príprava nápojov

Príprava kartóna mlieka s tryskou na mlieko

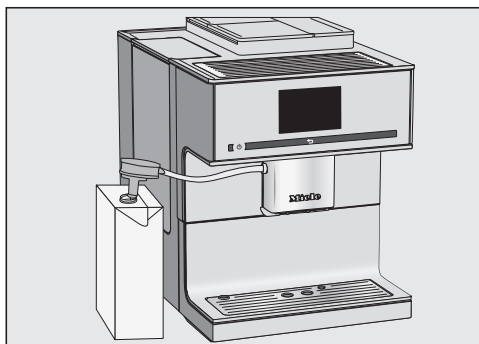
Ak ste dlhšiu dobu nepripravovali žiadne mlieko, prepláchnite pred prípravou nápoja rozvod mlieka.

S tryskou na mlieko môžete mlieko pripravovať priamo z kartóna alebo iných predajných obalov. Mliečna lanka sa skladá z konektora a dlhej trubice z nehrdzavejúcej ocele.


Tip: Používajte studené mlieko ($< 10\text{ }^{\circ}\text{C}$) aby ste si pripravili kvalitatívne dobrú mliečnu penu.



- Nasadte konektor na mliečnu trysku.
- Pripojte rúrku na mlieko ku konektoru.




- Ak používate alternatívny mliečny výrobok, mlieko dobre premiešajte. Na optimálnu prípravu je potrebné mlieko miešať, nie pretrepávať.
- Kartón na mlieko postavte vedľa kávovaru.
- Ponorte trysku do mlieka.
- Rozvod mlieka zasuňte do úchytu na centrálnych tryskách.

Tip: Aby ste rozvod mlieka ľahšie zasuňuli do centrálnych trysiek, môžete centrálné trysky dať do servisnej polohy. Stlačte tlačidlo  na 3 sekundy.

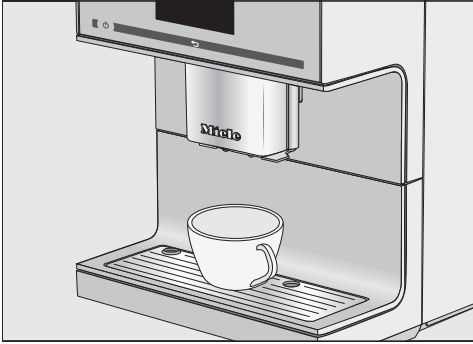
Tip: Trysku na mlieko po použití opláchnite pod tečúcou vodou.

Príprava kávového nápoja

Tlačidlom so šípkou  si môžete nechať zobrazíť a vybrať ďalšie nápoje.

Zobrazí sa menu Nápoje.

- Ak chcete pripraviť kávový nápoj s mliekom, pripravte si nádobu na mlieko alebo škatuľu na mlieko s kopijou na mlieko.



- Pod centrálne trysky postavte šálku.
- Stlačte symbol alebo názov požadovaného kávového nápoja.

Zaháji sa príprava.

Stornovanie prípravy

Výdaj jednotlivých nápojov môžete predčasne ukončiť, napr. ak nestačí veľkosť šálky.

Stornovanie jednotlivých súčastí nápoja

- Stlačte Stop.

Stornovanie celej prípravy nápojov

- Stlačte Prerušit.

DoubleShot

Pre získanie obzvlášť silného kávového nápoja môžete zvoliť funkciu Dvojitá dávka. Pritom sa v polovici postupu sparovania znovu namelie a sparí zrnková káva. Skráteným časom extrakcie sa uvoľní menej neželaných aróm a horkých látok.

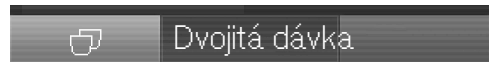
Dvojitá dávka zobrazí sa pri príprave nápojov. DoubleShot môžete aktivovať pre všetky kávové nápoje okrem „Ristretto“ a „Long black“.

Príprava kávového nápoja DoubleShot

Zobrazí sa menu Nápoje.

- Pod centrálne trysky postavte šálku.
- Zvoľte kávový nápoj.

Spustí sa príprava a dole na displeji sa zobazí:



- Stlačte Dvojitá dávka.

Kávové zrná sa zomelú a sparia dvakrát.

Príprava dvoch porcií ☐

„Dvojitou porciou“ ☐ môžete pripraviť dve porcie jedného nápoja naraz.



- Postavte po jednej šálke pod každú z centrálnych trysiek.
- Stlačte ☐.
- Zvoľte nápoj.

Prípravia sa dve porcie jedného nápoja.

Príprava nápojov

Kanvička kávy: Príprava viacero šálok kávy hneď po sebe

Pomocou funkcie Kanvička kávy môžete pripraviť viacero šálok kávy za sebou (maximálne 1 liter), aby ste napr. naplnili jednu kanvičku kávy. Takto je možné pripraviť až osem šálok.

Zobrazí sa menu Nápoje.

Funkciu Kanvička kávy môžete po sebe použiť dvakrát. Potom je potrebná dlhšia doba chladenia kávovaru, do jednej hodiny, aby sa prístroj nepoškodil.

- Pod centrálnu trysku postavte nádobu dostatočnej veľkosti.
- Zvoľte Kanvička kávy.
- Zvoľte požadovaný počet šálok (3 až 8).
- Dodržujte pokyny na displeji.

Každá porcia kávy sa jednotlivo nameľie, sparí a naporcuje. Na displeji sa pritom zobrazuje priebeh.

Kanvička kávy stornovať

Prípravu môžete kedykoľvek prerušiť.

- Stlačte Prerušit'.

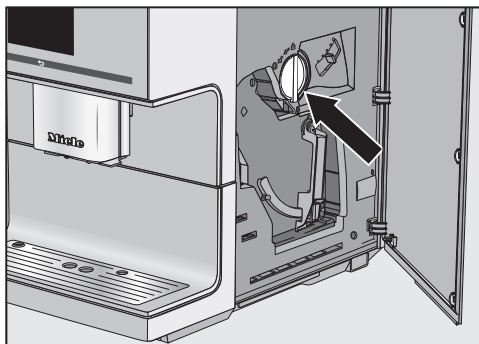
Kávové nápoje z mletej kávy

Kávové nápoje môžete pripravovať už z namletej kávy. Môžete pripravovať napr. kávu bez kofeínu, hoci sú v zásobníku kávové zrná s obsahom kofeínu.

Naplňte mletú kávu do zásuvky na mletú kávu. Kávovar použije všetku mletú kávu, ktorú ste naplnili pre ďalšiu prípravu.

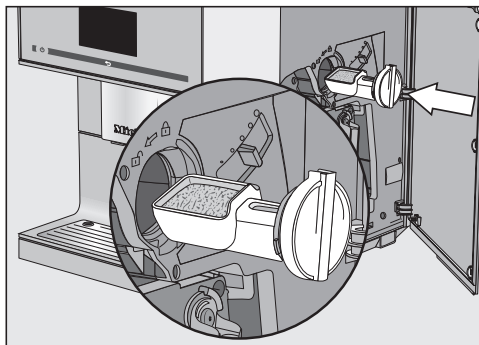
Pripravovať môžete vždy len **jednu** porciu kávy alebo espressa.

Naplnenie mletou kávou



Lyžička na kávu je integrovaná v zásuvke.

- Otvorte dvierka prístroja.
- Otočte rukoväť (šípka) doľava, aby ste vybrali zásuvku na mletú kávu.



- Kávovou lyžičkou naberte mletú kávu. Zásuvku na mletú kávu zasuňte vodorovne do zásobníka na mletú kávu.

Naplňte max. **2** zarovnané kávové lyžičky do šachty, aby ste nepreplnili sparovaciu jednotku.

- Rukoväť otočte doprava, aby ste naplnili mletú kávu do sparovacej jednotky a zatvorili šachtu.
- Zatvorte dvierka prístroja.

Na displeji sa zobrazí Pripraviť mletú kávu?.

Príprava kávových nápojov z mletej kávy

■ **Stlačte** Áno.

Teraz môžete zvoliť, ktorý kávový nápoj sa má pripraviť z mletej kávy.


■ Pod centrálnu trysku postavte šálku.

■ Zvoľte nápoj.

Kávový nápoj sa pripravuje.

Ak zvolíte Nie, tak sa mletá káva bez sparenia zlikviduje v odpadovej nádobe. Prístroj oplachuje.

Čaj

 **Nebezpečenstvo popálenia a obarenia na výpusti horúcej vody.** Vychádzajúce kvapaliny a para sú veľmi horúce a môžu spôsobiť popáleniny.

Keď z trysiek vystupujú horúce kvapaliny alebo para z výpuste, nedávajte pod ne časti tela. Nedotýkajte sa horúcich častí.

Prístroj nie je určený pre priemyselné alebo vedecké účely. Pri teplotách sa jedná o približné údaje, ktoré sa môžu meniť podľa podmienok okolia.

Pri príprave čaju môžete z horúcej vody pripraviť nasledujúce čajové špeciality.

- **Zelený čaj** asi 80 °C
- **Bylinkový čaj** asi 90 °C
- **Ovocný čaj** asi 90 °C
- **Čierny čaj** asi 90 °C

Zvolený druh čaju určí pritom prednastavenú teplotu vytekajúcej vody.

Pri uvedených vypúšťacích teplotách sa jedná o teploty na prípravu čierneho, zeleného, bylinkového alebo ovocného čaju, odporúčané firmou Miele.

Dbajte na pokyny prípravy výrobcov potravín.

Chuť čaju je rozhodujúco ovplyvnená používanou vodou. Voda by mala byť podľa možnosti mäkká, aby sa mohla optimálne rozvinúť vôňa čaju.

Závisí od Vašej chuti, či budete používať voľné čajové lístky, zmesi čajov alebo čajové vrecúška.

Množstvo čaju a čas lúhovania sú rozličné v závislosti od jedného druhu čaju k druhému. Dodržujte odporúčania, ktoré sú uvedené na obale, alebo Vám boli sprostredkované pri kúpe. Množstvo horúcej vody na čaj si môžete prispôbiť podľa druhu čaju a veľkosti šálky (viď kapitola „Množstvo nápoja“).

Tip: Čaj skladujte podľa možnosti v tme a v suchu v tesne uzatvorených nádobách. Nakupujte radšej menšie množstvá, aby bola strata arómy čo najmenšia.

Časovač čaju

Pri príprave vody na čaj môžete funkciou časovača čaju spustiť kuchynský budík. Je prednastavená doba lúhovania v trvaní 2 minút. Prednastavenú dobu lúhovania môžete meniť podľa Vášho želaní (medzi 1:00 a 23:59 minútami).

Časovač čaju je možné spustiť dva krát po sebe.

Príprava nápojov

Ak bol spustený časovač čaju a doba lúhovania plynie, môžete kávovar ďalej normálne ovládať. Po ubehnutí doby vylúhovania zaznie signál.

Ak ste vypli tóny signálu, neobdržíte upozornenie po ubehnutí doby lúhovania.

Zapnutie a vypnutie časovača čaju

Zobrazí sa menu Nastavenia .

- Zvoľte Časovač.
- Zvoľte TeaTimer.
- Zap.: Počas prípravy vody na čaj sa zobrazí TeaTimer. Po príprave je možné spustiť TeaTimer.
- Vyp.: Časovač čaju sa nezobrazí.
- Zvoľte požadované nastavenie.
- Potvrďte pomocou OK.

Príprava čaju

Výpusť horúcej vody sa nachádza vpravo za centrálnymi tryskami.

Tlačidlom so šípkou > si môžete nechať zobrazíť a vybrať druhy čajov. Po zápise Mliečna pena nájdete rozličné druhy čajov v menu nápojov.

Zobrazí sa menu Nápoje.

- Naplňte voľne sypaný čaj do sitka na čaj a pod. alebo vyberte z obalu vrecko čaju.
- Vložte pripravené sitko na čaj alebo vrecko čaju do šálky na čaj.



- Šálku na čaj postavte pod výpusť horúcej vody.

- Na displeji zvolte druh čaju.

Horúca voda nateká do šálky na čaj.

Keď je nastavený časovač čaju, môžete spustiť kuchynský budík pre čas lúhovania.

Manuálne spustenie časovača TeaTimer

Na displeji sa zobrazí vľavo dole TeaTimer.



- Stlačte TeaTimer.

Časovač čaju sa označí. Po výdaji sa otvorí editor s navrhovanou dobou.

- V prípade potreby zmeňte čas varenia.
- Potvrďte pomocou OK.

Po ubehnutí doby vylúhovania zaznie signál.

- Teraz odstráňte čajové lístky alebo vrecko čaju.

Storno prípravy čaju

- Stlačte Stop alebo Prerušit.

Kanvička čaju: Príprava viacero šálok čaju hneď po sebe

Pomocou funkcie Kanvička čaju môžete pripraviť viacero šálok čaju automaticky za sebou (maximálne 1 liter), aby ste napr. naplnili jednu kanvičku čaju. Takto je možné pripraviť až osem šálok.

Zobrazí sa menu Nápoje.

- Vložte pripravený čaj alebo vrečko čaju do kanvičky na čaj.
- Pod výpusť horúcej vody postavte dostatočne veľkú čajovú kanvičku.
- Zvoľte Kanvička čaju.
- Zvoľte druh čaju.
- Zvoľte požadovaný počet šálok (3 až 8).
- Dodržujte pokyny na displeji.

Kanvička čaju sa naplní. Na displeji sa pritom zobrazuje priebeh.

Prípravu môžete kedykoľvek stornovať.

- Stlačte Prerušit.

Príprava horúcej vody

⚠ Nebezpečenstvo popálenia a obarenia na výpusti horúcej vody. Vychádzajúce kvapaliny a para sú veľmi horúce a môžu spôsobiť popáleniny.

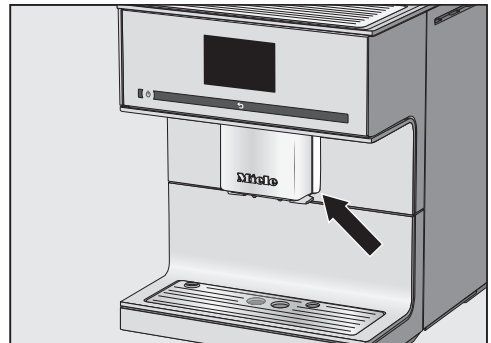
Keď z trysiek vystupujú horúce kvapaliny alebo para, nedávajte pod ne časti tela.

Nedotýkajte sa horúcich častí.

Horúca voda má pri vypúšťaní teplotu asi 90 °C.

Množstvo horúcej vody na čaj si môžete prispôbiť podľa druhu čaju a veľkosti šálky (viď kapitola „Množstvo nápoja“).

Zobrazí sa menu Nápoje.



- Pod výpusť horúcej vody postavte vhodnú nádobu.
- Zvoľte Horúca voda.

Zaháji sa príprava.

Stornovanie prípravy

- Stlačte Stop alebo Prerušit.

Parametre

Pre každý kávový nápoj môžete individuálne nastaviť nasledujúce parametre:

- Mleté množstvo
- Sparovacia teplota
- Predsparenie
- Druh kávových zŕn

Zmena parametrov nápoja

Zobrazí sa menu Nápoje.

- Zvoľte Spracovanie.
- Stlačte Zmeniť nápoj.
- Zvoľte nápoj.

Teraz môžete prispôbiť množstvo nápojov (viď kapitola „Množstvo nápojov“) alebo nastaviť parametre nápojov.

- Stlačte Parametre nápoja.
- Zvoľte Namleté množstvo, Teplota sparenia **alebo** Druh kávy.
- Zvoľte požadované nastavenie.
- Potvrďte pomocou *OK*.

Prehľad parametrov nápojov sa zobrazí na displeji.

- Ak chcete uložiť zmenené nastavenia, opätovne ich potvrďte pomocou *OK*.

Mleté množstvo

Kávovar môže zomlieť a spariť 7,5–12,5 g kávových zŕn na jednu šálku. O čo viac namletej kávy sa sparí, o to je kávový nápoj silnejší.

Ak má espresso alebo káva slabú chuť, mleté množstvo je **príliš malé**.

Zvýšte množstvo namletia, aby ste sparili viac namletej kávy.

Ak má espresso alebo káva horkú chuť, mleté množstvo je **príliš veľké**.

Zmenšite množstvo namletia, aby ste sparili menej namletej kávy.

Sparovacia teplota

Sparovacia teplota musí byť v súlade s používanou kávou a jej pražením. Pri tom je tiež rozhodujúce, či pripravujete espresso alebo kávu.

Niektoré druhy reagujú citlivo na vysoké sparovacie teploty a tým je aj ovplyvnená chuť. Ak Vaša káva chutí horko, príčinou môže byť zvolená príliš vysoká sparovacia teplota.

Espresso sa spravidla pripravuje s vyššími teplotami.

Predsparenie mletej kávy

Pri predsparení sa mletá káva po namletí navlhčí malým množstvom horúcej vody. Mletá káva mierne napučí. Zvyšné množstvo vody sa po krátkej dobe navlhčenou mletou kávou zlisuje. Ak vám napríklad chutí káva príliš mdlo a želáte si viac „korenistú“ a viac „objemu“, odskúšajte funkciu „predsparenie“. Podľa druhu použitej kávy môže predsparenie chuť zintenzívniť.

Môžete nastaviť krátke alebo dlhé predsparenie alebo funkciu „predsparenie“ vypnúť.

Tip: Predsparenie sa odporúča predovšetkým pri príprave kávy.

Druh kávových zŕn

Môžete si nechať zobrazíť, aké druhy kávových zŕn sú momentálne pre kávový nápoj uložené, alebo zmeniť ich zoradenie.

Stupeň mletia

Stupeň mletia určuje dobu kontaktu mletej kávy s vodou, takzvaný čas extrakcie. Len ak je stupeň mletia nastavený optimálne, môže sa pripraviť perfektný kávový nápoj s jemnou orieškovohnedou Crema.

Rozpoznanie správneho brúsenia

Podľa nasledovných znakov spoznáte, či musíte meniť stupeň mletia.

Stupeň mletia je **príliš hrubý**, ak

- espresso alebo káva tečú veľmi rýchlo do šálky,
- espresso alebo káva chutí kyslo,
- je crema veľmi svetlá a nekonzistentná.

Stupeň mletia je **príliš jemný**, ak

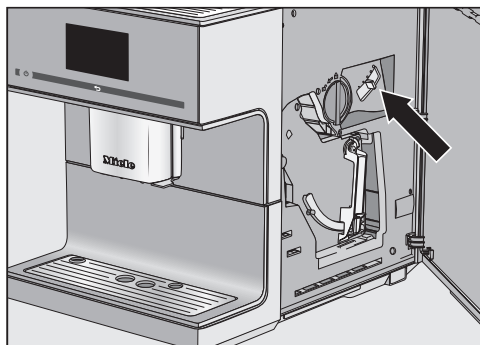
- espresso alebo káva do šálky tečú len po kvapkách,
- espresso alebo káva chutí príliš horoko,
- je crema tmavohnedá.

Prestavenie jemnosti mletia

Ak je mlynček nastavený o viac ako jednu úroveň, môže dôjsť k jeho poškodeniu.

Stupeň mletia prestavujte vždy len o jeden stupeň.

Po každej úprave začnite s prípravou nápoja, aby boli kávové zrná namleté. Potom môžete opäť po stupňoch nastaviť mletie.



- Posuňte páčku na nastavenie mletia maximálne o jeden stupeň doľava (jemné mletie) alebo doprava (hrubé mletie).

Vami nastavený stupeň mletia platí pre všetky druhy káv a kávové nápoje.

- Zatvorte dvierka prístroja.
- Pripravte kávový nápoj.

Teraz môžete opäť prestaviť jemnosť mletia.

Mlynček sa používaním časom prirodzene opotrebuje. Nastavte v prípade potreby stupeň mletia jemnejšie.

Páka mlynčeka sa nachádza za dvierkami spotrebiča vpravo hore.

- Otvorte dvierka prístroja.

Chuť kávového nápoja závisí okrem druhu kávy aj značne od množstva vody.

Množstvo vody môžete prispôbiť pre všetky kávové nápoje, horúcu vodu a čaje podľa veľkosti Vašich šálok a použitého druhu kávy. Množstvo mletej kávy sa pritom nemení.

Pri kávových nápojoch s mliekom môžete podľa želania meniť podiel mlieka a mliečnej peny. Rovnako môžete navoliť veľkosť porcie horúceho mlieka a mliečnej peny.

Zmenené množstvo nápoja sa ukladá vždy v aktuálnom profile. Názov aktuálneho profilu sa zobrazí na displeji hore vľavo.

Ak sa počas prípravy vyprázdni zásobník vody, kávovar preruší programovanie množstva. Množstvo nápoja **sa neuloží**.

Zobrazí sa menu Nápoje.

- Postavte želanú šálku pod centrálnu trysku alebo pod výpusť horúcej vody.
- Stlačte Spracovanie.
- Stlačte Zmeniť nápoj.
- Zvoľte nápoj.
- Stlačte Množstvo nápoja.

Ak zvolíte prípravu mlieka alebo čaju, spustí sa priamo programovanie množstva. Množstvo nápoja nemusí sa samostatne vyvolať.

Nápoj sa pripravuje a na displeji sa zobrazí Uložiť akonáhle je dosiahnuté minimálne množstvo dávky.

- Ak je šálka naplnená podľa Vášho želania, potvrdte to pomocou Uložiť.

Ak je dosiahnuté maximálne množstvo, príprava sa preruší a uloží sa maximálne možné množstvo.

Ak chcete zmeniť množstvo nápoja pre kávové nápoje s mliekom alebo s horúcou vodou, počas prípravy sa ukladajú postupne jednotlivé zložky nápoja.

Od teraz sa bude pripravovať tento nápoj s naprogramovaným zložením a množstvom.

Resetovanie nápojov

Množstvá nápojov a parametrov pre jednotlivé alebo všetky nápoje môžete vrátiť späť na nastavenie z výroby.

Zobrazí sa menu Nápoje.

- Stlačte Spracovanie.

Nápoj a jeho vrátenie späť

- Stlačte Zrušiť nápoj.

- Zvoľte nápoj.

Na displeji sa zobrazí Zmeniť parametre nápoja na pôvodné nastavenia z výroby?.

- Potvrďte s Áno.

Resetovanie všetkých nápojov

- Stlačte Resetovať všetky nápoje.

Na displeji sa zobrazí Všetky nápoje vrátiť na nastavenia z výroby?.

- Potvrďte s Áno.

K menu nápojov Miele (Miele Profil) môžete navyše založiť 10 individuálne profily, aby ste zohľadnili chute a obľúbené kávové nápoje rôznych užívateľov.

Názov aktuálneho profilu sa zobrazí na displeji hore vľavo.

Vytvorenie profilu

Zobrazí sa menu Nápoje.

- Stlačte Profily.
- Stlačte Vytvoriť profil.

Na displeji sa otvorí editor.

- Zadajte požadovaný názov (max. 8 znakov) .
- Potvrďte s Uložiť.

Profil je vytvorený. Teraz môžete vytvoriť nápoje (viď kapitola „Profily: Vytvorenie a spracovanie nápojov“).

Profil hovoru

Zobrazí sa menu Nápoje.

- Stlačte Profily.
- Zvoľte požadovaný profil.

Teraz máte nasledujúce možnosti:

- Príprava nápojov z profilu
- Zhotovenie nápoja
- Zmena parametrov jednotlivých nápojov v profile alebo odstránenie nápoja

Spracovanie profilu

Ak ste už vytvorili aspoň jeden profil, môžete ho upraviť.

Zobrazí sa menu Nápoje.

- Stlačte Profily.
- Stlačte Spracovanie.

Teraz môžete upraviť nasledujúce nastavenia profilu:

- Zmena profilu
- Zmena názvu
- Vymazanie profilu

Profil meniť

Kávovar môžete nastaviť tak, že sa po každej príprave nápoja vráti automaticky späť na Miele menu nápojov alebo tak, že si ponechá naposledy nastavený profil.

Zobrazí sa menu Nápoje.

- Stlačte Profily.
- Stlačte Spracovanie.
- Stlačte Zmeniť profil.

Teraz máte nasledujúce možnosti:

- **manuálne:** Zvolený profil ostane aktívny tak dlho, pokiaľ si nezvolíte iný profil.
- **po výdaji:** Po každom výdaji nápoja prejde prístroj automaticky opäť do Miele menu nápojov.
- **so zapnutím:** Pri každom zapnutí prístroja volí prístroj automaticky Miele menu nápojov, bez ohľadu na to, aký profil bol zvolený pred posledným vypnutím.

Profily

- Zvoľte požadovanú voľbu.
- Potvrďte pomocou *OK*.

Zmena názvu

Zobrazí sa menu Nápoje.

- Stlačte Profily.
- Stlačte Spracovanie.
- Stlačte Zmeniť názov.
- Zvoľte profil.
- Zmeňte podľa želania názov.
- Potvrďte s Uložiť.

Zmenený názov profilu sa uloží.

Vymazanie profilu

Zobrazí sa menu Nápoje.

- Stlačte Profily.
- Stlačte Spracovanie.
- Stlačte Vymazať profil.
- Stlačte želaný profil.
- Potvrďte pomocou *OK*.

Profil sa vymaže.

Vytvorenie nápoja v profile

Na základe existujúcich nápojov môžete zhotoviť nové nápoje.

- Vyvolajte požadovaný profil.
- Stlačte Vytvoriť nápoj.
- Zvoľte teraz jeden nápoj.
- Zmeňte podľa želania pre tento nápoj parametre nápojov a množstvo nápoja.

Spustí sa príprava a Vy si môžete uložiť množstvá jednotlivých prísad podľa želania.

- Zadáajte názov pre novo vytvorený nápoj (max. 8 znakov).
- Potvrďte s Uložiť.

Novo pripravený nápoj sa zobrazí v profile na prvom mieste.

Naposledy pripravený nápoj sa zobrazí vždy v profile na prvom mieste. Poradie nápojov v profile sa nedá meniť.

Zmena nápoja: Zmeniť množstvo nápoja, parametre a názov

V každom profile môžete individuálne prispôbiť množstvo nápoja a parametre pre kávu a mliečne nápoje pre horúcu vodu a pre čaj.

Zobrazí sa želaný profil s vytvorenými nápojmi.

- Vyvolajte požadovaný profil.
- Stlačte Spracovať nápoj.
- Stlačte Zmeniť nápoj.
- Zvoľte nápoj.

Teraz môžete meniť množstvo nápoja, parametre alebo názov.

Odstránenie nápoja z profilu

Zobrazí sa želaný profil s nápojmi.

- Vyvolajte požadovaný profil.
- Stlačte *Spracovať nápoj*.
- Stlačte *Vymazať nápoj*.
- Zvoľte nápoj.
- Potvrďte pomocou *OK*.

Záznam sa vymaže.

Pripravte si nápoj z profilu

Zobrazí sa menu *Nápoje*.

- Stlačte *Profily*.
- Zvoľte profil.

Názov požadovaného profilu sa zobrazí na displeji hore vľavo. Môžete si teraz pripraviť požadovaný nápoj.

- Vložte vhodnú nádobu pod centrálnu trysku.
- Zvoľte nápoj.

Zaháji sa príprava.

Expert režim

V expert režime môžete počas prípravy nápoja meniť množstvo nápoja. Nastavenie sa **neuloží** a platí len pre aktuálnu prípravu.

Ak zvolíte Dvojitá dávka alebo dve porcie ☐, Expert režim nie je k dispozícii.

Zapnutie a vypnutie Expert režimu

Zobrazí sa menu Nápoje.

- Stlačte ↶.
- Stlačte Nastavenia ⚙.
- Stlačte Režim Expert.
- Zvoľte požadovanú možnosť, aby ste zapli alebo vypli Expert režim.
- Potvrďte s OK.

Ak bol zapnutý Expert režim, môžete od teraz meniť množstvo nápoja počas prípravy nápoja.

Expert režim: Prispôbenie množstva nápoja

Zobrazí sa menu Nápoje.

Množstvo nápoja môžete meniť len počas jednotlivých fáz prípravy.

Zmena množstva nápoja

- Zvoľte nápoj.

Zahájí sa príprava. Počas výdaja nápoja môžete teraz prispôbiť množstvo nápoja, napr. pri Latte macchiato jednotlivovo zmeniť množstvo horúceho mlieka, mliečnej peny a espresa.




- Stlačte stĺpec a posuňte regulátor (malý trojuholník) podľa požiadavky.

V menu „Nastavenia“ môžete kávovar individuálne prispôbiť Vaším potrebám.

Niektoré nastavenia, ktoré nájde v menu nastavenia sú popísané v osobitných odstavcoch návodu na použitie.

Vyvolanie menu „nastavenia“

Zobrazí sa menu Nápoje.

- Stlačte ↵.
- Stlačte Nastavenia .

Teraz môžete nastavenia kontrolovať alebo meniť.

Aktuálne vybrané nastavenia spoznáte podľa farebného značenia.

Stlačením ↵ sa dostanete do najbližšej vyššej úrovne.

Zmena a uloženie nastavenia


Zobrazí sa menu Nastavenia .

- Zvolte bod menu, ktorý chcete zmeniť.
- Zvolte požadované nastavenie.
- Potvrďte pomocou OK.

Nastavenie sa uloží.

Jazyk

Pre všetky texty na displeji môžete zvoliť Váš jazyk a Vaše stanovisko.

Tip: Ak ste omylom nastavili chybný jazyk, „jazyk“ nájdete opäť pomocou symbolu .

Denný čas

Môžete nastaviť zobrazenie denného času, formát času a denný čas.

Denný čas- indikátor

Môžete voliť medzi nasledovnými možnosťami:

- Zap.: Denný čas a dátum sa zobrazia vždy, keď je prístroj vypnutý.
- Vyp.: Denný čas a dátum sa nezobrazia, keď je prístroj vypnutý.
- Nočné vypínanie: Denný čas a dátum sa zobrazia od 5:00 do 23:00 hodín.

Podľa toho ktorú možnosť vyberiete, spotrebuje kávovar viac energie. Na displeji sa zobrazí príslušné hlásenie.

Formát času

Na výber je:

- 24-hodinové zobrazenie (24 hod.)
- 12-hodinové zobrazenie (12 hod. (am/pm))

Nastavenie

Nastavte hodiny a minúty.

Ak ste kávovar zapojili do WiFi siete a prihlásili v aplikácii Miele, denný čas sa synchronizuje podľa Vášho miestneho nastavenia v aplikácii Miele.

Časovač

K dispozícii máte dva časovače s nasledovnými funkciami časovača:

Kávovar

- sa zapína v určitú dobu, napr. ráno k raňajkám (Zapnúť o).

Nastavenia

- sa vypína v určitú dobu (Vypnúť o).
- sa vypína po určitej dobe, ak sa nestlačí žiadne tlačidlo alebo nepripraví žiadny nápoj (Vypnúť po, k dispozícii len pri časovači 1).

Jednotlivé funkcie časovača môžete priradiť jednotlivým dňom v týždni.

Pre Zapnúť o a Vypnúť o sa musí aktivovať časovač a priradiť minimálne jeden deň v týždni.

Výber časovača

Na výber je:

- Časovač 1: Vypnúť po, Vypnúť o, Zapnúť o
- Časovač 2: Vypnúť o, Zapnúť o

Zapnúť o

Ak je aktivovaná blokácia uvedenia do prevádzky, automat sa **nezapína** v predvolenú dobu. Nastavenia časovača sú deaktivované.

Ak sa kávovar zapol **trikrát** cez časovač Zapnúť o a neboli odobrané žiadne nápoje, prístroj sa už viac automaticky nezapne. Tak sa kávovar nezapína denne pri dlhšej neprítomnosti, napr. pri dovolenke.

Naprogramované časy ale zostanú uložené a po ďalšom manuálnom zapnutí sa opäť aktivujú.

Vypnúť o

Pri dlhšej neprítomnosti zostanú naprogramované časy uložené a v ďalšom manuálnom zapnutí sa opäť aktivujú (viď odstavec „Zapnutie o“).

Vypnúť po

Funkcia časovača Vypnúť po je k dispozícii len v časovači 1.

Ak sa nestlačí žiadne tlačidlo, alebo sa nepripraví žiadny nápoj, kávovar sa zapne po 20 minútach, aby sa šetrila energia.

Toto prednastavenie môžete zmeniť a zvoliť dobu medzi 15 minútami a 9 hodinami.

Výber dní v týždni (priradenie dní v týždni)

Vybraný deň v týždni sa označí pomocou .

- Zvoľte požadovaný deň v týždni.
- Keď sú označené všetky požadované dni v týždni, potvrdte to pomocou OK.

Aktivácia a deaktivácia časovača

Pre údaj dňa ste zvolili Zap. alebo Nočné vypínanie

Ak je časovač aktivovaný pre Zapnúť o, zobrazí sa 23:59 hodín vopred na displeji symbol ☺ a požadovný čas spustenia.

Ak je aktivovaná blokácia uvedenia do prevádzky, nie je možné zvoliť funkciu časovača Zapnúť o.

Zvoľte požadovanú funkciu časovača. Zvolená funkcia časovača sa označí pomocou .

Režim Eco

Tento Eco-režim je režim šetriaci energii. Systém začne hriať až keď sa spustí príprava nápoja.

Z výroby je zapnutá Režim Eco.

Osvetlenie

Teraz máte nasledovné možnosti:

- Prístroj je zapnutý: Nastavte jas osvetlenia.
- Prístroj je vypnutý: Nastavte jas osvetlenia a určite, kedy sa má osvetlenie vypnúť.

V zapnutom stave je kávovar po poslednej akcii ešte určitý čas osvetlený. Časový interval nemôžete meniť.

Tvrdosť vody

Ak **nie je** založená odvápnovacia kartuša a vy kávovar odvápnujete, mali by ste kávovar nastaviť na miestu tvrdosť vody. Potom sa v správnom čase zobrazí na displeji výzva na spustenie procesu odvápnovania.

Kávovar nastavte na tvrdosť vody, ktorú používate, aby prístroj bezproblémovo fungoval a nepoškodil sa.

Príslušná vodáreň Vám môže poskytnúť informácie o tvrdosti miestnej pitnej vody.

Ak používate pitnú vodu naplnenú vo fľašiach, napr. minerálku, nastavte prístroj podľa obsahu vápnika. Obsah vápnika je uvedený na etikete fľaši v mg/l Ca^{2+} alebo ppm (mg Ca^{2+} /l).

Používajte pitnú vodu bez prídavku kyseliny uhličitej.

Tip: Ak je tvrdosť vody >21 °dH (3,8 mmol/l) odporúčame používať pitnú vodu plnenú vo fľašiach (< 150 mg/l Ca^{2+}). Takto nebude treba Váš kávovar tak často odvápnovať a Vy šetríte tým životné prostredie, pretože použijete menej odvápnovacieho prostriedku.

Z výroby je nastavený stupeň tvrdosti 3.

V prístroji je možné nastaviť štyri stupne tvrdosti:

°dH	mmol/l	ppm (mg/l CaCO_3)	na-stavenie*
0 – 8,4	0 – 1,5	0 – 150	mäkká 1
8,4 – 14	1,5 – 2,5	150 – 250	stredná 2
14 – 21	2,5 – 3,8	250 – 375	tvrdá 3
> 21	$> 3,8$	> 375	veľmi tvrdá 4

* Popri prípade sa odlišujú stupne tvrdosti na displeji od označenia tvrdosti vody vo Vašej krajine. Aby ste nastavili kávovar na Vašu jestvujúcu tvrdosť vody, **bezpodmienečne** sa orientujte podľa hodnôt v tabuľke.

Info (zobraziť informácie)

V bode menu Informácia si môžete nechať zobraziť počet pripravených porcií pre jednotlivé nápoje.

Okrem iného môžete vidieť, koľko porcií je možné pripraviť do najbližšieho odvápnovania alebo do najbližšieho odmasťovania sparovacej jednotky (Počet nápojov do).

Aby ste sa dostali opäť do predchádzajúceho zoprazenia na displeji, stlačte ↶.

Nastavenia



Zablokovanie sprevádzkova- nia


Kávovar môžete zablokovať, aby prístroj nemohli obsluhovať nepovolane osoby, napr. deti.

Aktivácia a deaktivácia zablokovania sprevádzkovania

Keď je aktivovaná blokácia sprevádzkovania, tak sú deaktivované nastavenia pre časovač Zapnúť o. Kávovar sa **nezapína** v daný čas.

Prechodné deaktivovanie zablokovania sprevádzkovania

Ak stlačíte tlačidlo zap./vyp. , zobrazí sa .

- Tlačte  pokým sa na displeji nezobrazí príslušná výzva.

Akonáhle sa kávovar vypne, prístroj je opäť zablokovaný.

Miele@home

Nasledovné body sa môžu zobraziť pod Miele@home:

- Vytvoriť: Táto možnosť sa zobrazí len ak nebol kávovar doteraz napojený na WiFi sieť alebo Konfigurácia siete nebolo vypnuté.
- Deaktivovať*/Aktivovať*: Nastavenia pre WiFi sieť zostanú zachované, ale prepojenie bude zapnuté alebo vypnuté.
- Stav pripojenia*: Zobrazia sa informácie k WiFi spojeniu. Symboly zobrazujú silu spojenia.
- Vytvoriť nanovo*: Nastavenia pre aktuálnu WiFi sieť sa vynulujú. Zriadi sa nanovo WiFi sieť.

* Tento bod v menu sa zobrazí, keď sa zriadi Miele@home a kávovar bude prepojený s WiFi sieťou.

Jas

Jas displeja môžete nastaviť pruhom segmentov.

Hlasitosť

Hlasitosť signálu a tónov tlačidiel môžete nastaviť pruhom segmentov.

Servis

Vyparenie

Ak budete kávovar dlhšiu dobu skladovať alebo prepravovať ho, mali by ste odstrániť vodu z rozvodov - prístroj odpariť (viď kapitola „Preprava“).

Výstavná prevádzka

Pre súkromné používanie túto funkciu nepotrebuje.

Pomocou funkcie Výstavná prevádzka | je možné kávovar prezentovať v obchode alebo vo výstavných priestoroch. Prístroj sa pritom osvetlí, ale nie je možné pripravovať nápoje alebo vykonávať akcie.

Nastavenia z výroby

Nastavenia kávovaru môžete vynulovať na nastavenie z výroby.

Nastavenia z výroby si môžete pozrieť v „Prehľade možných nastavení“.

Nastavenia prístroja

Nasledovné sa **nevynuluje**:

- Počet odobratí nápojov a stav prístroja (odobratia do odvápnenia prístroja, ... odmastenie sparovacej jednotky)
- Jazyk
- Denný čas a dátum
- Profily a príslušné nápoje (Priradenie druhov kávových zŕn k nápojom sa resetuje.)

Časovač pre odvápnenie sa resetuje na 04:00 hodinu.

Konfigurácia siete

Nastavenia pre aktuálnu WiFi sieť sa vynulujú.

Sieťovú konfiguráciu resetujte, keď kávovar likvidujete, predávate, alebo keď uvádzate do prevádzky použitú sušičku. Je to jediný spôsob, ako zabezpečiť odstránenie všetkých osobných údajov a predchádzajúci používateľ tak už nemôže mať ku kávovaru prístup.

Pripojenie k sieti

Váš kávovar je možné pripojiť na WiFi a obsluhovať koncovým mobilným prístrojom, napr. Smartphone, alebo PC tablet, s Miele aplikáciou.

Dodržiňte a nasledujte bezpečnostné pokyny a upozornenia v tomto návode na použitie aj vtedy, keď budete kávovar obsluhovať prostredníctvom aplikácie aplikácie Miele.

Keď je kávovar prepojený s WiFi sieťou, spotreba energie sa zvýši. Platí to aj keď je kávovar vypnutý.

Aktivácia spojenia (Miele@home)

Počas dodávky je sieťové spojenie deaktivované.

- Skontrolujte, či je signál Vašej WiFi siete v mieste inštalácie kávovaru dostatočne silný.

Zobrazí sa menu Nastavenia .

- Stlačte Miele@home.
- Stlačte Vytvoríť.
- Zvoľte požadovaný spôsob pripojenia:
 - cez aplikáciu Miele
 - prostredníctvom WPS
- Nasledujte pokyny na displeji kávovaru a v aplikácii Miele.

Na displeji sa zobrazí Spojenie úspešne vytvorené.

Nová aktivácia spojenia

Ak sa zmenila Vaša WiFi sieť, môžete Miele@home pre Váš kávovar znovu zriadiť.

Zobrazí sa menu Nastavenia .

- Stlačte Miele@home.
- Stlačte Vytvoríť nanovo.
- Postupujte podľa pokynov v odstavci „Zriadenie spojenia (Miele@home)“.

Vzdialené ovládanie



Vzdialené ovládanie je viditeľné len keď je kávovar prepojený s WiFi sieťou.

Keď je zapnuté vzdialené ovládanie, môžete v aplikácii Miele zmeniť nastavenia kávovaru. Na spustenie prípravy nápojov cez aplikáciu sa musí dodatočne aktivovať MobileStart.

V dodanom stave je voľba zapnutá.


Zapnutie alebo vypnutie diaľkového ovládania

Zobrazí sa menu Nápoje.

- Stlačte .
- Stlačte Nastavenia .
- Stlačte Vzdialené ovládanie.
- Zvoľte požadovanú možnosť, aby ste zapli alebo vypli vzdialené ovládanie.

MobileStart

Pomocou MobileStart môžete napríklad spustiť prípravu nápoja cez aplikáciu Miele.

 **Nebezpečenstvo popálenia a obarenia na tryskách.**

Ak pri nestráženej prevádzke vyteká tekutina, alebo vystupuje para, môžu sa tretie osoby popáliť, ak majú časti tela pod centrálnymi tryskami, alebo sa dotknú horúcich častí prístroja.


Zabezpečte, aby neboli ohrozené žiadne osoby a obzvlášť deti, ak neúmyselne spustíte prevádzku.

Automatické odvápnovanie a oplachovanie sa neuskutočnia, ak je aktivované MobileStart.

Ak je kávovar obsluhovaný priamo, nie je možné ovládanie cez aplikáciu. Obsluha prístroja má prednosť.

Pre spustenie nápojov na diaľku musí byť aktivovaný MobileStart. Dbajte pritom na to, či je kávovar pripravený na prevádzku, napr. či je nádoba na vodu dostatočne naplnená. Pod centrálny vývod postavte dostatočne veľkú, prázdnu nádobu.

Po 24 hodinách sa MobileStart deaktivuje.

Symbol  sa zobrazuje na displeji, pokým MobileStart je aktivovaný, aj pri vypnutí kávovare.

Ak pripravujete nápoj pomocou MobileStart ste akustickými a optickými signálmi upozornení na výdaj nápoja. Tieto výstražné signály nemôžete meniť alebo vypnúť.

zapnutie a vypnutie MobileStart

Ak chcete používať MobileStart, musí byť zapnutá voľba Vzdialené ovládanie.

Zobrazí sa menu Nápoje.

- Stlačte .
- Stlačte MobileStart.
- Zvoľte požadovanú možnosť, aby ste zapli alebo vypli vzdialené ovládanie.

Teraz môžete spustiť prípravu nápojov prostredníctvom aplikácie. Dbajte pritom na úvodné pokyny.

Pripojenie k sieti

RemoteUpdate

Bod menu „RemoteUpdate“ sa zobrazí a je voliteľný len vtedy, keď sú splnené predpoklady pre používanie Miele@home.

Pomocou RemoteUpdate je možné aktualizovať software Vášho kávovaru. Ak máte pre Váš kávovar k dispozícii aktualizáciu, tak sa táto cez Váš kávovar automaticky stiahne. Inštalácia aktualizácie neprebehne automaticky, musí byť Vami manuálne spustená.

Ak neinštalujete aktualizáciu, môžete Váš kávovar používať tak ako obvykle. Miele však doporučuje aktualizáciu inštalovať.

Zapnutie/vypnutie

Z výroby je zapnutá aktualizácia RemoteUpdate. Aktualizácia, ktorá je k dispozícii sa automaticky stiahne a Vy ju musíte potom manuálne spustiť.

Vypnite RemoteUpdate, keď nechcete, aby sa automaticky stiahla aktualizácia.

Priebeh aktualizácie RemoteUpdate

Informácie o obsahu a rozsahu aktualizácie sú k dispozícii v aplikácii Miele.

Ak je k dispozícii aktualizácia, na displeji Vášho kávovaru sa objaví hlásenie.

Aktualizáciu môžete okamžite inštalovať, alebo ju posunúť na neskôr. Dotaz sa zobrazí po opätovnom zapnutí kávovaru.

Ak nechcete inštalovať aktualizáciu, vypnite RemoteUpdate.

Aktualizácia môže trvať niekoľko minút.

Pri RemoteUpdate je potrebné dbať na nasledovné:

- Pokiaľ nedostanete žiadne hlásenie, nie je k dispozícii aktualizácia.
- Nainštalovanú aktualizáciu nie je možné zrušiť.
- Počas aktualizácie nevypnite kávovar. V inom prípade sa aktualizácia stornuje a nenainštaluje.
- Niektoré aktualizácie softwaru môže vykonávať len servisná služba Miele.

 Ohrozenie zdravia nedostatočným čistením.

Teplom a vlhkosťou môžu vo vnútri kávovaru splasnieť zvyšky kávy a/ alebo pokaziť sa zvyšky mlieka a ohroziť zdravie.

Kávovar starostlivo a pravidelne čistite.

Prehľad intervalov čistenia

Odporúčaný interval čistenia	Čo musím čistiť/ošetrovať?
Denne (na konci dňa)	zásobník na vodu
	nádobka na kávové usadeniny
	odkvapkávacia miska a odkvapkávací plech
	nádoba na mlieko
	Tryska na mlieko
	senzor okraja šálok
1 x týždenne (častejšie pri silnom znečistení)	Centrálne trysky
	sparovacia jednotka
	vnútorný priestor pod sparovacou jednotkou a odkvapkávacou miskou
	opláštenie
1 x mesačne	zásobník na zrnkovú kávu
	zásobník a zásuvka na mletú kávu
	sitko na zásobník na vodu (alebo pri potrebe)
na vyžiadanie	Rozvod mlieka
	odmastenie sparovacej jednotky (čistiacimi tabletami)
	ak sa na displeji zobrazí hlásenie, prístroj tiež odvápníť


Čistenie a ošetrovanie

Ručné čistenie alebo čistenie v umývačke riadu

Sparovacia jednotka **nie je vhodná** na umývanie v umývačke riadu. Sparovaciu jednotku čistíte výlučne ručne teplou vodou a **bez čistiaceho prostriedku**.

Nasledovné časti by sa mali čistiť **ručne**:

- nerezový kryt centrálnych trysiek.
- senzor okraja šálok
- sparovacia jednotka
- vrchnák zásobníka na zrnkovú kávu
- spodný panel

 Nebezpečenstvo poškodenia príliš vysokou teplotou v umývačke riadu.


Súčasti sa môžu stať čistením v umývačke riadu pri viac ako 55 °C nepoužiteľné alebo sa zdeformovať.

Pre časti vhodné do umývačky riadu voľte umývacie program s maximálnou teplotou 55 °C.

Kontaktom s prírodnými farbivami, napr. mrkvou, paradajkami a kečupom sa môžu plastové časti v umývačke riadu zafarbiť. Toto sfarbenie neovplyvní stabilitu.

Nasledovné časti sú vhodné do **umývačky riadu**:

- odkvapkávacia miska a kryt
- odkvapkávací plech
- nádobka na kávové usadeniny
- zásobník na vodu
- centrálné trysky (bez nerezového krytu)
- zásuvka na mletú kávu
- nádoby na mlieko a poklop
- tryska na mlieko


 Nebezpečenstvo popálenia a oparenia horúcimi časťami alebo horúcimi kvapalinami.

Prevádzkou sa súčasti môžu zahriať na vysokú teplotu. Ak sa dotknete horúcich súčastí, môžete sa popáliť. Vychádzajúce kvapaliny a para sú veľmi horúce a môžu spôsobiť popálenie.

Keď z trysiek vystupujú horúce kvapaliny alebo para, nedávajte pod ne časti tela.

Skôr ako začnete kávovar čistiť, nechajte ho vychladnúť.

Uvedomte si tiež, že aj voda v odkvapkávacej miske môže byť veľmi horúca.

 Škody spôsobené vniknutou vlhkosťou.

Para z parného čistiaceho zariadenia sa môže dostať k častiam pod napätím a spôsobiť skrat.

Na čistenie kávovaru nepoužívajte parný čistič.

Pravidelné čistenie prístroja je veľmi dôležité, pretože zvyšky kávy môžu rýchlo splasnieť. Zvyšky mlieka môžu skysnúť a rozvod mlieka upchať.

- tvrdé drhnúce kefy a hubky, ako napr. hubky na hrnce, kefy alebo použité hubky obsahujúce ešte zvyšky drhúcich prostriedkov

Nevhodné čistiace prostriedky

Všetky povrchy sa môžu zafarbiť alebo zmeniť, ak prídu do styku s nevhodnými čistiacimi prostriedkami.

Všetky povrchy sú citlivé na poškrabanie. Pri sklenených plochách môžu škrabance za istých okolností spôsobiť ich rozbitie.

Odstráňte ihneď zvyšky čistiacich prostriedkov. Dbajte na to, aby ste prípadné postriekania počas odváňovania okamžite odstránili.

Aby ste nepoškodili povrchové plochy, vyhýbajte sa pri čistení:

- čistiacim prostriedkom obsahujúcim sódu, čpavok, kyseliny alebo chloridy
- čistiacim prostriedkom obsahujúcimi rozpúšťadlá
- čistiace prostriedky rozpúšťajúce vodný kameň (nevhodné pre čelnú časť dvierok)
- čistiace prostriedky na nerez
- čistiaci prostriedok na umývačku riadu (nevhodný pre čistenie krytu)
- čistiace prostriedky na sklo
- čistiaci prostriedok pre sklokeramické varné dosky
- čistič rúr na pečenie
- čistiaci prostriedok na drhnutie, ako napr. drhnúci prášok, tekuté mlieko a drsné hubky

Čistenie a ošetrovanie

- odstraňovač nečistôt
- ostré kovové škrabky
- oceľová vlna alebo nerezové špirály

Čistenie odkvapkávacej misky a nádoby na kávovú usadeninu

! Nebezpečenstvo popálenia a oparenia horúcimi časťami alebo horúcimi kvapalinami.
Prevádzkou sa súčasti môžu zahriať na vysokú teplotu. Ak sa dotknete horúcich súčastí, môžete sa popáliť. Vychádzajúce kvapaliny a para sú veľmi horúce a môžu spôsobiť popálenie.

Ak sa práve preplachovali rozvody, počkajte chvíľu, kým vyberiete z kávovaru odkvapkávaciu misku.

Uvedomte si tiež, že aj voda v odkvapkávacej miske môže byť veľmi horúca.

Nedotýkajte sa horúcich častí.

Odkvapkávaciu misku a nádobu na kávovú usadeninu čistíte **denne**, aby ste zabránili tvorbe zápachu a plesní.

Keď sú odkvapkávacia miska a/alebo nádoba na kávovú usadeninu plné a je potrebné ich vyprázdniť, na displeji kávovaru sa zobrazí správa. Vyprázdnite odkvapkávaciu misku a nádobu kávovú usadeninu.

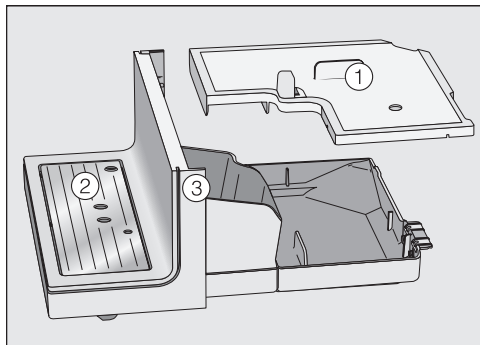
Nádoba na usadeniny sa nachádza v odkvapkávacej miske.

Zložte odkvapkávaciu misku a nádobu na usadeniny pokým je kávovar zapnutý. Inak sa zobrazí na displeji hlásenie Vyprázdnite odkvapkávaciu misku a nádobu na kávovú usadeninu, hoci odkvapkávacia miska a/alebo nádoba na usadeniny nie sú ešte maximálne naplnené.

- Odkvapkávaciu misku opatrne vytiahnite z kávovaru.

V nádobe na usadeniny sa väčšinou nachádza aj malé množstvo oplachovacej vody.

- Vyprázdnite odkvapkávaciu misku a nádobu na kávovú usadeninu.

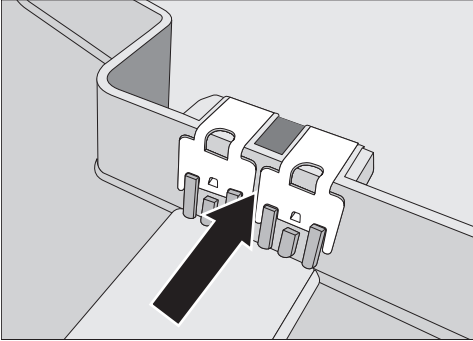


- Zložte kryt ①, odkvapkávací plech ② a spodný panel ③.

Spodný panel čistite výlučne ručne teplou vodou a malým množstvom umývacieho prostriedku. Všetky ostatné časti sú vhodné do umývačky riadu.

- Dôkladne vyčistíte ručne všetky časti.

Tip: Ak chcete odkvapkávacia misku, nastavenú nádobu, veko a odkvapkávacia misku čistiť obzvlášť dôkladne, z času na čas tieto časti umyte v umývačke riadu.



- Kontakty (kovové platničky) a medzopriestor starostlivo vyčistite napr. kefou.
- Všetky časti dobre vysušte.

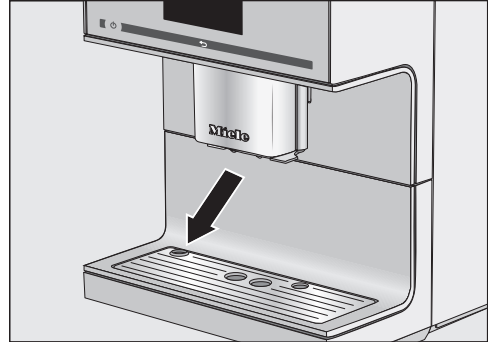
Len čisté a suché kontakty jednoznačne snímajú, či je odkvapkávacia miska plná. Jedenkrát týždenne skontrolujte oblasť kontaktov.

- Vyčistíte vnútorný priestor prístroja pod odkvapkávacou miskou.
- Opäť nasadíte nádobu na usadeniny, kryt a spodný panel, **skôr** ako zasuniete odkvapkávacia misku do kávovaru. Dbajte na to, aby ste odkvapkávacia misku zasunuli až na doraz.

Čistenie odkvapkávacieho plechu

- Zložte odkvapkávací plech.
- Odkvapkávací plech vyčistíte ručne teplou vodou a malým množstvom umývacieho prostriedku.

- Vysušte odkvapkávací plech.



- Opäť nasadíte odkvapkávací plech. Dbajte na to, aby bol odkvapkávací plech správne nasadený (viď obrázok).

Tip: Ak chcete odkvapkávacia misku čistiť obzvlášť dôkladne, z času na čas ju umyte v umývačke riadu.

Čistenie zásobníka na vodu

Zásobník na vodu čistíte denne.

- Vyberte zásobník na vodu.
- Zásobník na vodu čistíte ručne denne teplou vodou a malým množstvom umývacieho prostriedku.
- Zásobník na vodu vysušte.

Tip: Ak chcete nádržku na vodu čistiť obzvlášť dôkladne, z času na čas ju umyte v umývačke riadu.

- Odkladaciu plochu v kávovare vyčistíte a vysušte dôkladne a to hlavne jej priehlbiny.
- Opäť nasadíte zásobník na vodu.

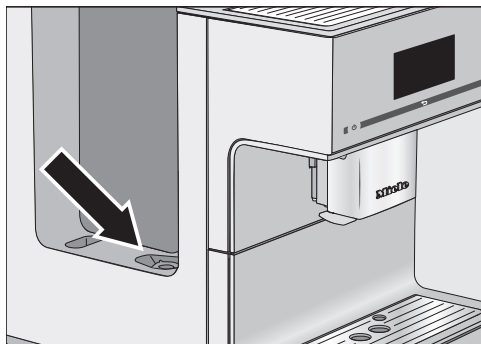
Čistenie a ošetrovanie

Dbajte na to, aby boli ventil, spodná plocha zásobníka na vodu a odkladacia plocha na kávovare čisté. Len tak je možné zásobník na vodu správne používať.

Dbajte na to, aby automatické odváňovanie fungovalo len s dostatočne naplneným (minimálne 500 ml vody) a založeným zásobníkom na vodu.

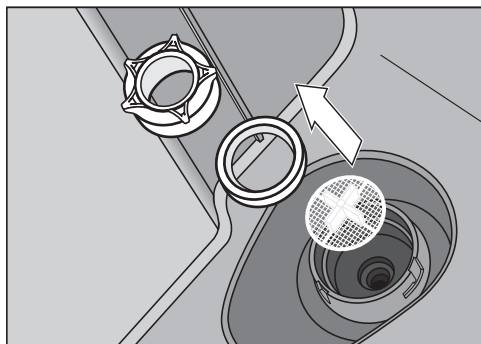
Vybratie a vyčistenie sitka na vodu

Sitko na vodu čistite raz za mesiac.



Sitko na vodu sa nachádza pod zásobníkom na vodu.

- Vyberte zásobník na vodu.



- Odskrutkujte prevlečenú hlavicu.

- Zložte tesniaci krúžok a sitko.
 - Ručne vyčistite časti.
 - Starostlivo všetko opláchnite pod tečúcou vodou.
 - Nasadte najprv sitko (krížom smerom hore) a potom tesniaci krúžok.
- Otvor tesniaceho krúžku smeruje pritom smerom dole.
- Pevne zaskrutkujte teraz prevlečenú hlavicu.
 - Opäť nasadte zásobník na vodu.

Čistenie centrálneho vývodu

Všetky časti centrálnej výlevky s integrovanou cappuccinatore čistite aspoň raz týždenne .

Zobrazí sa menu Nápoje.

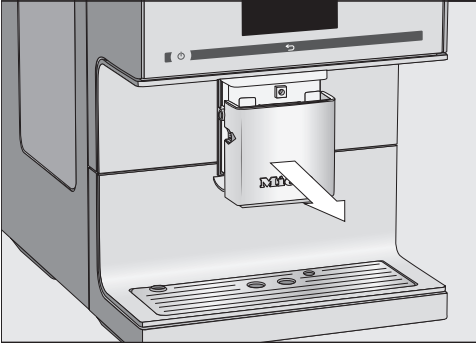
Odstráňte a demontujte centrálnu výlevku

Ak sú centrálny trysky v najvrchnejšej polohe, nemôžete časti zložiť. Pritom musíte centrálny trysky spustiť do polohy ošetrovanie.

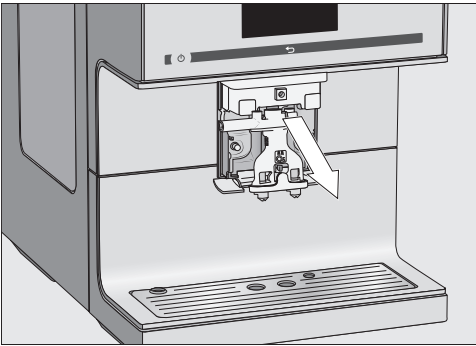
- Stlačte na 3 sekundy ↵.

Centrálny trysky sa spustia do polohy ošetrovanie.

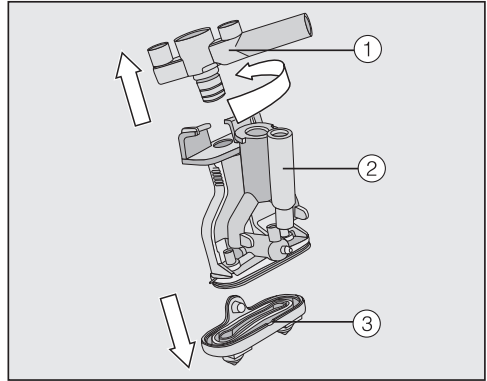
Tip: Ak je kávovar vypnutý, môžete časť centrálnych trysiek kedykoľvek zložiť a vyčistiť.



- Smerom dopredu zložte nerezový kryt.



- Výpustnú jednotku stiahnite smerom dopredu.



- Otočte hornú časť ① s úchytom na rozvod mlieka. Zložte túto časť. Stiahnite aj časť tvaru Y ②. Uvoľnite výpustné trysky ③.

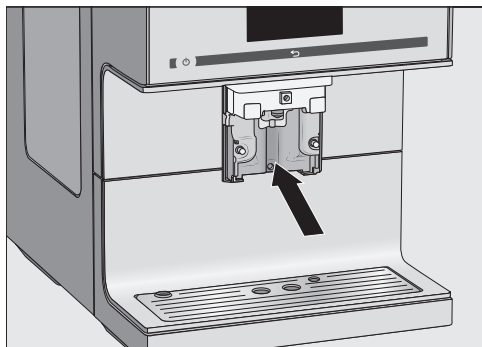
Čistenie centrálneho vývodu

Nerezový kryt centrálnych trysiek čistite **výlučne** ručne, teplou vodou a malým množstvom umývacieho prostriedku.

- Dôkladne vyčistite ručne všetky časti.

Tip: Ak chcete čistiť centrálnu výlevku, okrem krytu z nehrdzavejúcej ocele, čistiteť obzvlášť dôkladne, z času na čas ich umyte v umývačke riadu. Tak sa efektívne odstránia kávové usadeniny a zvyšky mlieka.

Čistenie a ošetrovanie



- Vlhkou špongiou vyčistite oblasť okolo centrálnych trysiek.
- Zablockované konektory mliečného potrubia vyčistite pod tečúcou vodou pomocou dodanej čistiacej kefy: Na tento účel vložte čistiacu kefkú do konektora. Kefkou pohybujte dopredu a dozadu, pokiaľ sa neodstráni všetky zvyšky mlieka.

Vloženie centrálneho výstupu

Ak jednotlivé časti vopred navlhčíte vodou, bude sa dať výpustná jednotka ľahšie poskladať.

- Opäť poskladajte výpustnú jednotku. Silne zatlačte, aby ste vypúšťacie trysky ③ pevne nasadili do výpustnej jednotky.

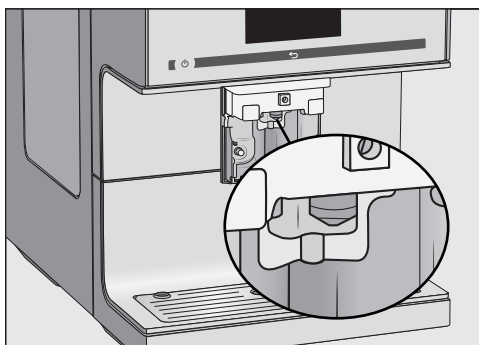
Dbajte na to, aby boli všetky časti tesne spojené.

- Zasuňte výpustnú jednotku opäť do centrálneho vývodu.
- Opäť nasadte nerezový kryt.
- Potvrďte pomocou OK.

Čistenie parnej trysky

Parnú trysku čistite raz mesačne.

- Na presunutie centrálnych trysiek do polohy ošetrovania stlačte na 3 sekundy ↵.
- Smerom dopredu zložte nerezový kryt.
- Výpustnú jednotku stiahnite smerom dopredu.



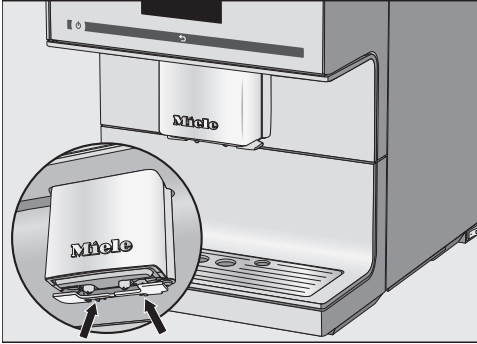
Čistiacu kefu zasuňte do parnej trysky maximálne 1 cm.

- Parnú trysku vyčistite čistiacou kefou.
- Zasuňte výpustnú jednotku opäť do centrálneho vývodu.
- Opäť nasadte nerezový kryt.

Čistenie senzora okraja šálok

Senzor okraja šálok čistite denne.

Dole na centrálnych tryskách sa nachádza senzor okraja šálok.



- Zatlačte oba výstupky dokopy (šípky).

Senzor okraja šálok sa uvoľní.

- Senzor okraja šálok čistite ručne teplou vodou a malým množstvom umývacieho prostriedku.
- Osušte snímač okraja pohára.

Nasadenie:

- Zatlačte senzor zdola hore do držiaka na centrálnych tryskách.

Čistenie trysky na mlieko

Trysku na mlieko čistite denne.

- Trysku na mlieko po použití opláchnite pod tečúcou vodou.
- Stiahnite spojovaciu časť z nerezovej trubky.
- Diely vyčistite ručne pod tečúcou vodou a s trochou umývacieho prostriedku.

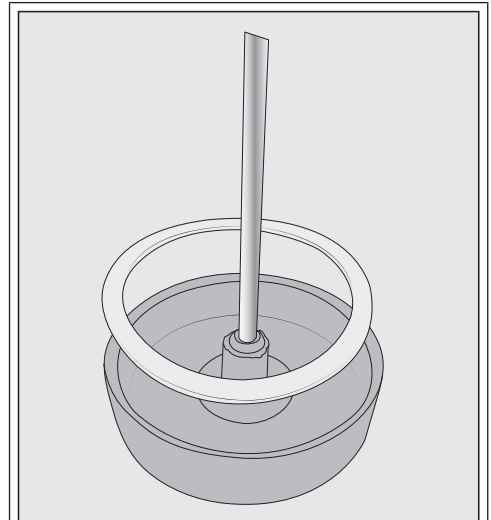
- V prípade potreby namočte diely na noc do vody s trochou prostriedku na umývanie riadu.
- Diely potom dobre vypláchnite pod tečúcou vodou.
- Časti vysušte.

Tip: Ak chcete jednotlivé časti čistiť obzvlášť dôkladne, z času na čas ich umyte v umývačke riadu.

Čistenie nádoby na mlieko

Denne čistite nádobu na mlieko.

- Odskrutkujte veko zo skla nádoby na mlieko.
- Odstráňte rúrku z nehrdzavejúcej ocele.



V prípade potreby môžete zložiť z veka nádoby na mlieko spojovaciu časť a tesniaci krúžok. Keď zložíte nerezovú trúbku, spojovaciu časť môžete ľahko vytlačiť z vnútornej strany veka.

Čistenie a ošetrovanie

- Všetky časti nádoby na mlieko vyčistíte ručne teplou vodou s trochou prostriedku na umývanie riadu.
- Všetky časti vysušíte.

Tip: Ak chcete časti nádoby na mlieko čistiť obzvlášť dôkladne, z času na čas ich umyte v umývačke riadu.

Čistenie rozvodu mlieka ručne alebo programom ošetrovania

⚠ Ohrozenie zdravia nedostatočným čistením.

Mlieko obsahuje od prírody zárodky. Teplom a vlhkosťou sa môžu vo vnútri kávovaru rozmnožovať choroboplodné zárodky napr. zvyšky mlieka môžu skysnúť a ohroziť zdravie.

Časti, ktorými prechádza mlieko starostlivo a pravidelne čistíte.

Rozvod mlieka v kávovare je potrebné asi raz za týždeň čistiť. Hlásenie na displeji Vám pripomenie správny okamih.

- Potvrďte pomocou **OK**.

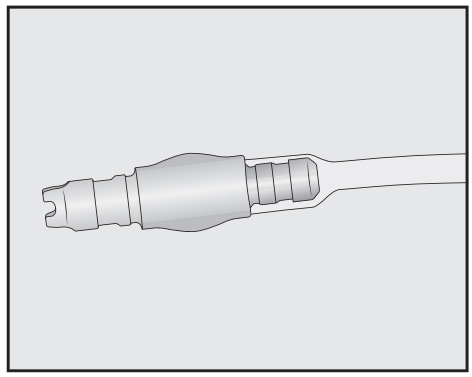
Ak potvrdíte hlásenie Vyčistiť rozvody mlieka pomocou **OK**, vynuluje sa interné počítadlo čistiaceho intervalu. Už **nebudete** na to opäť upozornený.

Na čistenie rozvodu mlieka máte dve možnosti:

- Centrálné trysky môžete zložiť integrovaným Cappuccinatore, rozmontovať a vyčistiť v umývačke riadu, alebo ručne teplou vodou a malým množstvom umývacieho prostriedku (viď odstavec „Čistenie centrálnych trysiek integrovaným Cappuccinatore“).


- Alebo rozvod mlieka vyčistíte programom ošetrovanie Vyčistiť rozvody mlieka a čistiacim prostriedkom na rozvod mlieka (viď odstavec „Čistenie rozvodu mlieka“).

Ak ste uvoľnili pripájací diel z rozvodov mlieka, dbajte pri zostavovaní na to, aby ste jeho menšiu, tenšiu stranu zasunuli do hadice.



Tip: Odporúčame popri bežnom týždennom čistení dodatočne vykonávať alternatívnu čistiacu možnosť raz mesačne. Ak napríklad týždenne čistíte ručne, potom by ste mali raz mesačne spúšťať program ošetrovanie. Touto kombináciou sa rozvod mlieka optimálne vyčistí.

Čistenie systému kávových zŕn

 Nebezpečenstvo poranenia na mlynčeku počas jeho chodu.

,Ak siahnete do mlynčeka alebo sa v mlynčeku nachádzajú predmety, napr. lyžica a nechtiac spustíte mletie, môžete sa zraniť.

Pred čistením systému zŕn vytiahnite zástrčku, aby ste kávovar odpojili od elektrickej siete.

Kávové zrná obsahujú tuky, ktoré sa usádzajú na stenách zásobníkov zŕn a môžu nevhodne ovplyvniť tok zŕn. Preto čistite zásobník na kávové zrná pravidelne mäkkou utierkou.

V prípade potreby môžete poklopy zásobníkov na kávové zrná čistiť **ručne** teplou vodou a malým množstvom umývacieho prostriedku. Skôr ako zásobníky uzatvoríte poklopami, dobre ich vysušte.

- Zložte poklopy jednotlivých zásobníkov na kávové zrná.
- Odstráňte prípadné zrná.

Tip: Vnútro zásobníka na zrná vysajte vysávačom, aby ste odstránili zvyšky kávy.

- Zásobník na kávové zrná čistite suchou, mäkkou utierkou.

Ochrannú mriežku prstov nesmiete zložiť.

- Opäť nasadte vrchnák.

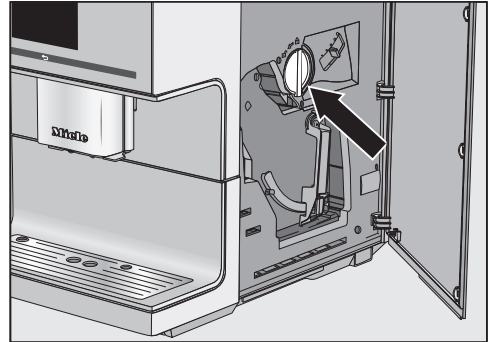
Teraz naplňte zásobník na zrnkovú kávu kávovými zrnami.

Tip: Otvorte vždy len jeden kryt aby ste naplnili systém zŕn jedným druhom.

Čistenie zásuvky na mletú kávu

Zásuvku a šachtu na mletú kávu čistite pravidelne, napr. ak odmasťujete sparovaciu jednotku.

- Otvorte dvierka prístroja.



- Otočte rukoväť (šípka) doľava, aby ste vybrali zásuvku na mletú kávu.
- Zásuvku na mletú kávu čistite ručne teplou vodou a malým množstvom umývacieho prostriedku.
- Zásuvku na mletú kávu vysušte.

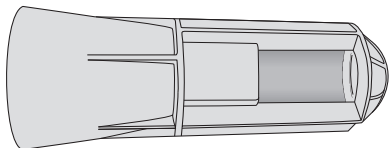
Tip: Ak chcete zásuvku na prášok čistiť obzvlášť dôkladne, z času na čas ju umyte v umývačke riadu.

- Odstráňte zvyšky mletej kávy zo šachty suchou, mäkkou utierkou.
- Opäť nasadte zásuvku na mletú kávu.
- Rukoväť otočte doprava, aby ste zatvorili šachtu.
- Zatvorte dvierka prístroja.

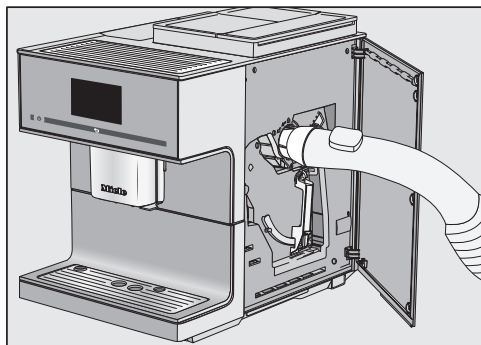
Čistenie a ošetrovanie

Povysávanie zásobníka na mletú kávu

Aby sa zvyšky mletej kávy dôkladne odstránili z kanála na mletie, mali by ste túto šachtu vysávať raz ročne pomocou na odsávanie (súčasť dodávky).



- Otvorte dvierka prístroja.
- Vyberte zásuvku na prášok.



- Nasadte pomôcku na odsávanie a odsajte sacou rúrou vysávača šachtu na mletú kávu.
- Odstráňte odsávaciu pomôcku.
- Opäť nasadte zásuvku na mletú kávu.
- Zatvorte dvierka prístroja.

Čistenie pláštá

Všetky povrchy sa môžu zafarbiť alebo zmeniť, ak nečistoty dlhšie pôsobia alebo prídu do styku s nevhodnými čistiacimi prostriedkami.

Odstraňujte nečistoty z pláštá najlepšie ihneď.

Dbajte na to, aby ste prípadné postriekania počas odvápnovania okamžite utreli.

- Vypnite kávovar.
- Čelnú stenu prístroja čistite čistou penovou utierkou, prostriedkom na umývanie riadu a teplou vodou.
- Povrchy nakoniec vysušte jemnou utierkou.

Tip: Plášť môžete čistiť aj univerzálnymi Miele utierkami z mikrovlákna.

Programy ošetrovania

Existujú tieto programy ošetrovania:

- Prepláchnutie prístroja
- Prepláchnutie rozvodu mlieka
- Čistenie rozvodu mlieka
- Odmastenie sparovacej jednotky
- Odvápnovanie prístroja

Prevedte príslušný program ošetrovania, keď budete k tomu na displeji vyzvaný. Programy ošetrovania môžete kedykoľvek spustiť, tak aby sa kávovar nemusel nútene čistiť v nevhodnom čase.

Dbajte na to, aby boli príslušné programy ošetrovania úplne prevedené a neboli prerušené.

Vyvolanie menu „Ošetrovanie“

Zobrazí sa menu Nápoje.

- Stlačte ↵.
- Stlačte Údržba.

Teraz môžete voliť program ošetrovanie.

Prepláchnutie zariadenia

Ak ste si pripravili kávový nápoj, počas vypnutia kávovar prepláchnie rozvody. Takto sa odstránia prípadné zvyšky kávy.

Rozvody môžete prepláchnuť aj manuálne.

Zobrazí sa menu Nápoje.

- Stlačte ↵.
- Stlačte Údržba.
- Stlačte Preplach prístroja.

Prípadne budete vyzvaný zasunúť rozvod mlieka do odkvapkávacieho plechu.

Čistenie rozvodu mlieka

Zvyšky mlieka môžu rozvod mlieka upchať. Preto je by sa mal rozvod mlieka pravidelne preplachovať. Ak bolo pripravované mlieko, najneskôr pri vypnutí sa zobrazí výzva, aby ste rozvod mlieka zasunuli do odkvapkávacieho plechu.

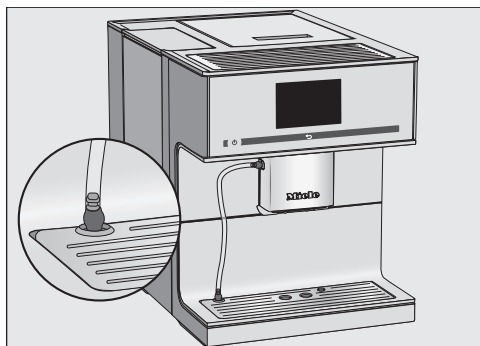
Rozvody mlieka môžete prepláchnuť aj manuálne.

Zobrazí sa menu Nápoje.

Tip: Vložte vhodnú nádobu pod centrálnu trysku.

- Stlačte ↵.

- Stlačte Údržba.
- Stlačte Prepláchnuť rozvody mlieka.



- Zasuňte rozvod mlieka do otvoru v odkvapkávacom plechu.
 - Potvrďte pomocou OK.
- Rozvod mlieka sa prepláchnie.

Čistenie a ošetrovanie

Čistenie rozvodu mlieka

Odporúčame používať pre optimálne čistenie Miele čistiaci prostriedok. Čistiaci prášok pre rozvody mlieka bol vyvinutý špeciálne pre Miele kávovary a zabraňuje následným poškodeniam.

Čistiaci prostriedok na rozvody mlieka obdržíte v internetovom obchode Miele, u servisnej služby Miele alebo u Vášho špecializovaného predajcu Miele.

Program ošetrovania Vyčistiť rozvody mlieka trvá asi 10 minút.

Na čistenie rozvodu mlieka potrebujete 1 paličku čistiaceho prostriedku na rozvod na mlieko.

Zobrazí sa menu Nápoje.

- Stlačte ↵.

Program čistenia nie je možné zrušiť. Proces musí byť úplne dokončený.

- Stlačte Údržba.
- Stlačte Vyčistiť rozvody mlieka.

Spustí sa proces.

- Dodržujte pokyny na displeji.

Na displeji sa zobrazí Rozvody mlieka ponorte do čistiaceho prostriedku.

Vytvorenie čistiaceho roztoku:

- Čistiaci prášok rozpustíte v nádobe s 200 ml vlažnej vody: roztok miešajte lyžicou, kým sa prášok úplne nerozpustí.

Prevedenie čistenia:



- Postavte nádobu vedľa kávovaru a zaveste rozvod mlieka do čistiaceho roztoku. Dbajte na to, aby bol rozvod mlieka dostatočne hlboko ponorený v čistiacom roztoku.
- Potvrďte pomocou OK.
- Dodržujte ďalšie pokyny na displeji.

Po prepláchnutí je čistiaci program ukončený.

Odmastenie sparovacej jednotky a čistenie vnútorného priestoru

V závislosti od obsahu tuku používaného druhu kávy sa môže sparovacia jednotka rýchlejšie upchať. Na aromatické kávové nápoje a bezchybnú funkciu kávovaru je nevyhnutné pravidelne odmasťovať sparovaciu jednotku.

Pre optimálne čistenie odporúčame používať Miele čistiace tablety. Čistiace tablety na odmastenie sparovacej jednotky boli špeciálne vyvinuté pre Miele kávovary a tým zabránia následným škodám.

Čistiace tablety dostanete v interneto-

vom obchode Miele, u servisnej služby Miele alebo u Vášho špecializovaného predajcu Miele.

Hlásenie na displeji

Po príprave 200 nápojov sa na displeji zobrazí Odmast. sparo- vacej jednotky.

- Potvrďte pomocou OK.

Hlásenie sa zobrazuje opäť v pravidelných intervaloch. Keď sa dosiahne maximálny počet odobratí nápojov, kávovar sa zablokuje.

Kávovar môžete vypnúť, ak nechcete v tomto čase vykonávať program ošetrovania. Kávové nápoje môžete pripravovať až keď je odmastená sparovacia jednotka.

Odmastenie sparovacej jednotky po výzve na displeji

Nie je možné pripravovať nápoje a na displeji sa zobrazí Odmastiť sparovaciu jednotku.

Pre program ošetrovania potrebujete 1 čistiacu tabletu.

Program ošetrovania „Odmastenie sparovacej jednotky“ trvá asi 10 minút.

Program ošetrovania nie je možné prerušiť. Proces musí byť úplne dokončený.

- Potvrďte pomocou OK.
- Spustí sa program ošetrovanie.
- Dodržujte pokyny na displeji.

Čistenie sparovacej jednotky a vnútorného priestoru

Pre dobrú chuť kávy a zabránenie tvorbe zárodkov čistíte sparovaciu jednotku a vnútorný priestor raz týždenne.

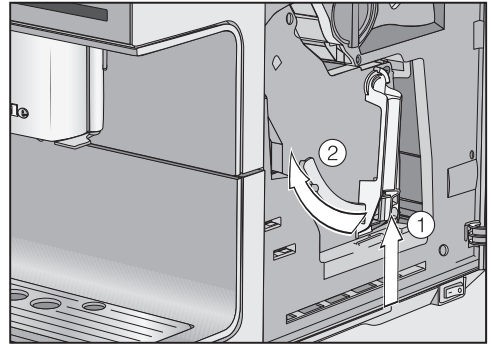
Na vyčistenie varnej jednotky potrebujete 1 čistiacu tabletu.

⚠ Ohrozenie zdravia nedostatčným čistením.

Vlhké zvyšky mletej kávy vo vnútrnom priestore môžu splесniеť a ohroziť zdravie.

Pravidelne odstraňujte zvyšky mletej kávy a čistite vnútorný priestor.

- Otvorte dverka prístroja.



- Zatlačte dole na tlačidlo na rukoväti sparovacej jednotky ① a otočte pritom rukoväť doľava ②.

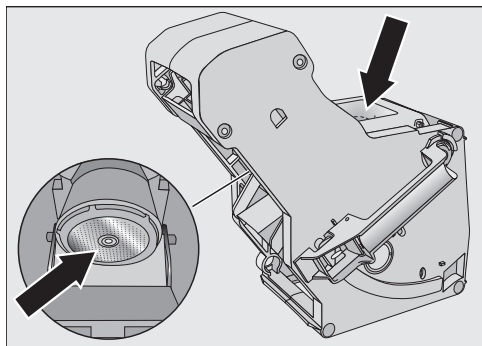
Keď vytiahnete sparovaciu jednotku, **nezmeňte** polohu rukoväte na sparovacej jednotke. Sparovacia jednotka sa potom nebude dať znovu vložiť.

- Sparovaciu jednotku opatrne vytiahnite z kávovaru.

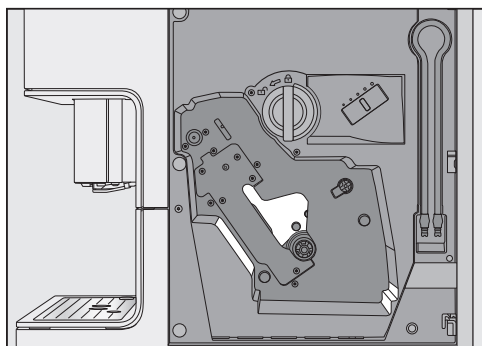
Čistenie a ošetrovanie

Pohyblivé časti sparovacej jednotky sú namastené. Čistiace prostriedky poškodia sparovaciu jednotku. Sparovaciu jednotku čistíte výlučne ručne teplou vodou a **bez čistiaceho prostriedku**.

- Sparovaciu jednotku čistíte **ručne pod tečúcou teplou vodou** bez čistiaceho prostriedku.



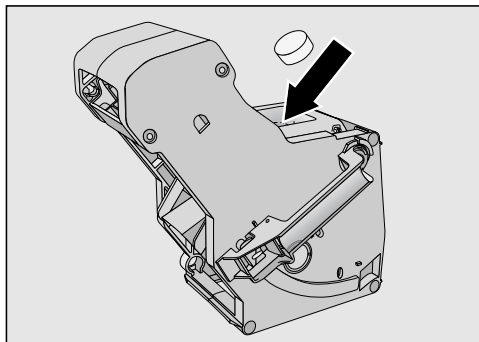
- Zo sieťok vydrhnite zvyšky kávy (viď šípky).
- Lievik vysušte, aby sa pri ďalšej príprave kávy nenalepila v lieviku mletá káva.



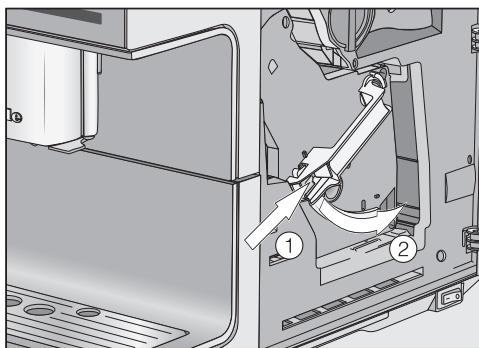
- Vyčistíte vnútorný priestor kávovaru. Dbajte na to, aby sa oblasti, ktoré sú na obrázku svetlo zobrazené vyčistili obzvlášť dôkladne.

Tip: Vysávačom odstráňte suché zvyšky kávy.

Na displeji sa zobrazí: Nasadte sparovaciu jednotku s vloženou tabletou.



- Vložte čistiacu tabletku hore do sparovacej jednotky (šípka).
- Zasuňte sparovaciu jednotku s čistiacou tabletou rovno do kávovaru.



- Zatlačte dole na tlačidlo na rukoväti sparovacej jednotky ① a otočte pritom rukoväť doprava ②.

Rukoväť sa počuteľne zacvakne.

- Zatvorte dverka prístroja.
- Dodržujte ďalšie pokyny na displeji.

Po prepláchnutí je čistiaci program ukončený. Teraz môžete opäť pripravovať nápoje.

Odvápňovanie prístroja

Nebezpečenstvo poškodenia postriekaním odvápnovacieho roztoku. Citlivé povrchy a/alebo prírodné podlahy sa môžu poškodiť. Ihneď odstráňte prípadné postriekania počas odvápnovania.

Používaním sa v kávovare tvorí vodný kameň. Ako rýchlo sa prístroj zanesie vodným kameňom závisí od stupňa tvrdosti používanej vody. Zvyšky vodného kameňa sa musia pravidelne odstraňovať.

V závislosti od spôsobu používania a tvrdosti používanej vody musíte príležitostne popri automatickom odvápnovaní dodatočne odvápnovať ručne.

Ak sa **nenasadí žiadna** odvápnovacia kartuša, alebo nasadí sa **prázdna**, alebo **po uplynutej životnosti**, musí sa kávovar odvápníť pravidelne programom ošetrovania Odváp. prístroja.

Prístroj Vás prevedie procesom odvápnovania. Na displeji sa zobrazia rozličné hlásenia, napr. budete vyzvaný vyprázdniť odkvapkávaciu misku alebo naplniť zásobník na vodu.

Na odvápnovanie potrebujete **1** odvápnovaciu tabletu. Proces trvá asi 12 minút.

Kávovar Vás prostredníctvom displeja včas vyzve na odvápnenie prístroja. Na displeji sa zobrazí Počet nápojov do odvápnenia prístroja: **50**. Kávovar zobrazuje zostávajúci počet odobratí do odvápnenia počas každej prípravy nápojov.

■ Potvrďte pomocou *OK*.

Keď je počet zostávajúcich odobratí rovný 0, kávovar sa zablokuje. Na displeji sa zobrazí Odváp. prístroja.

Kávovar môžete vypnúť, ak prístroj nechcete v tomto čase odvápníť. Kým však neodstránite vodný kameň z kávovaru, nemôžete opäť pripravovať nápoje.

Čistenie a ošetrovanie

Odvápňovanie po výzve na displeji

Na displeji sa zobrazí: Odváp. prístroja.

Proces odvápnovania nie je možné prerušiť. Proces musí byť úplne dokončený.

- Potvrďte pomocou OK.

Spustí sa proces.

- Dodržujte pokyny na displeji.

Ak sa na displeji zobrazí Naplňte zásobník na vodu odvápnovacím prostriedkom a vložnou vodou až po označenie odvápnovania ☞ postupujte podľa pokynov.

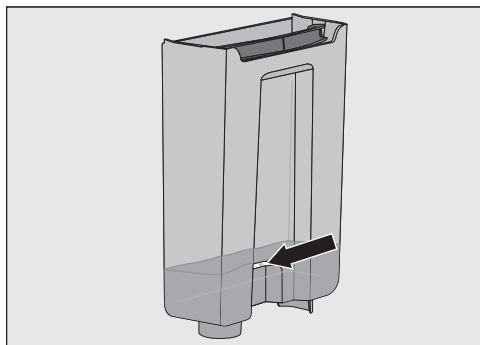
Vytvorenie odvápnovacieho roztoku

Pre optimálne odvápnovanie odporúčame používať Miele odvápnovacie tablety.

Odvápňovacie tablety boli špeciálne vyvinuté pre Miele kávovary.

Iné odvápnovacie prostriedky, ktoré okrem kyseliny citrónovej obsahujú aj iné kyseliny a/alebo obsahujú iné nežiaduce látky (ako napr. chloridy), môžu produkt poškodiť. Okrem toho by nebolo možné zaručiť požadovaný účinok pri nedodržaní koncentrácie odvápnovacieho roztoku.

Odvápňovacie tablety dostanete v internetovom obchode Miele, u servisnej služby Miele alebo u Vášho špecializovaného predajcu Miele.



- Zásobník vody naplňte po značenie odvápnovania ☞ vložnou vodou.

- Dajte do zásobníka na vodu 1 odvápnovaciu tabletu.

Dodržiňte pomer miešania určený pre odvápnovací prostriedok. Je dôležité, aby ste naplnili predpísané množstvo vody do zásobníka vody. Proces odvápnovania sa inak predčasne ukončí.

Vykonalie odvápnenia

- Opäť nasadte zásobník na vodu.
- Dodržujte ďalšie pokyny na displeji.

Ak sa na displeji zobrazí Vypláchnite zásobník na vodu a naplňte ho čerstvou vodou až po označenie odvápnovania ☞:

- Prepláchnite zásobník na vodu starostlivo čistou vodou. Dbajte na to, aby nezostali **žiadne** zvyšky odvápnovacieho prostriedku v zásobníku na vodu.
- Naplňte až po značenie odvápnovania ☞ čistou pitnú vodu.

Po prepláchnutí je odvápnovací proces ukončený. Teraz môžete opäť pripravovať nápoje.

Nebezpečenstvo poškodenia postriekaním odvápnovacím roztokom.

Citlivé povrchy a/alebo prírodné podlahy sa môžu poškodiť.

Podľa možnosti odstráňte kvapky odvápnovacieho roztoku ihneď.

Dbajte pri zaobchádzaní s vodou naplnenou kartušou na to, aby sa tento roztok nedostal na citlivé povrchy.

Aby sa udržala životnosť častí prístroja a zachovalo sa prostredie bez choroboplodných zárodkov pre prípravu nápojov, musia sa rozvody kávovaru z času na čas ručne odvápnovať. Intervaly sa určia na základe Vášho užívania a tvrdosti používanej vody. Ak pripravujete napr. kávové špeciality s mliekom, musíte kávovar častejšie odvápnovať pomocou odvápnovacích tabletiiek.

Kávovar má automatický program ošetrovania na odvápnenie prístroja. Do kávovaru sa za týmto účelom nasadia Miele čistiace kartuše a Miele odvápnovacie kartuše. Kávovar si stanoví na základe jeho používania, či a v ktorý deň sa bude vykonávať automatické odvápnovanie. Automatické odvápnenie trvá spolu s dobou pôsobenia asi 30 minút.

Vy určíte začiatok denného odvápnovania prostredníctvom Časovač pre odvápnenie.

Pre automatické odvápnovanie sa zmieša voda s odvápnovacím prostriedkom a vznikne roztok. Tento odvápnovací roztok sa prečerpáva rozvodmi kávovaru. Po čase pôsobenia sa roztok úplne z rozvodov vypláchne a Vy potom môžete pripravovať nápoje.

Počas automatického čistenia a odvápnovania počujete v krátkych intervaloch zvuky, napr. zvuky oplachovania, hoci je prístroj vypnutý a displej tmavý.

Ak nepripravujete žiadne nápoje, automatické odvápnovanie sa nespustí.

Na čo musíte pred a počas automatického odvápnovania dbať?

Kávovar musí byť pripravený na prevádzku a musia byť splnené nasledujúce podmienky:

- Nasadená je odvápnovacia tableta.
- Kávovar je pripojený k elektrickej sieti. Počas automatického odvápnovania **nesmie byť** kávovar odpojený od el. siete.
- Odkvapkávacia miska, sparovacia jednotka a centrálné trysky sú nasadené.
- Zásobník na vodu je naplnený minimálne po odvápnovacia značku ☞ vodou a nasadený (minimálne 500 ml vody).
- Nasledujte hlásenia, ktoré sa prípadne pred vypnutím zobrazia, napr. Vyprázdňte odkvapkávaciu misku.
- Ak ste rozvod mlieka zasunuli do odkvapkávacieho plechu, stlačte OK.
- Kávovar je vypnutý.

Automatické odvápnenie

Miele odvápnovacia kartuša

Pre automatické odvápnovanie používajte výlučne Miele odvápnovaciu kartušu.

Potom čo sa Miele odvápnovacia kartuša prvýkrát nasadí do kávovaru a naplní vodou, jej životnosť je asi 1 rok (životnosť po otvorení). Rozhodujúcim pre ročnú životnosť je dátum, kedy bola odvápnovacia kartuša nasadená a naplnená vodou.

Nenasadzujte žiadnu odvápnovaciu kartušu, ktorá už bola použitá v inom Miele kávovare. Váš kávovar nemá žiadne informácie o hladine naplnenia tejto kartuše. Odvápnovací účinok môže byť nedostatočný a Váš kávovar sa môže poškodiť.

Odvápnovaciu kartušu neplňte žiadnymi kvapalinami alebo inými látkami.

Odvápnovací prostriedok je v kartuši vo forme tabletiiek. Ak je kartuša nasadená do kávovaru, naplní sa vodou. Tabletky sa postupne rozpustia.

Odvápnovacia kartuša vystačí v závislosti od používania kávovaru na 7 až 12 mesiacov odvápnovania.

Ak sa čoskoro odvápnovacia kartuša spotrebuje, na displeji sa zobrazí hlásenie, že sa musí kartuša vymeniť. Potvrďte hlásenie pomocou OK. Po tomto hlásení je možné vykonať ešte 6 ďalších odvápnovacích procesov.

Miele odvápnovaciu kartušu dostanete v internetovom obchode Miele, u servisnej služby Miele alebo u Vášho špecializovaného predajcu Miele.

Ak sa **nenasadí žiadna** odvápnovacia kartuša, alebo nasadí sa **prázdna**, alebo **po uplynutej životnosti**, musí sa kávovar odvápníť programom ošetrovania Odváp. prístroja. Na to potrebujete príslušný odvápnovací prostriedok (viď kapitola „Čistenie a starostlivosť“, odstavec „Odvápnenie prístroja“).

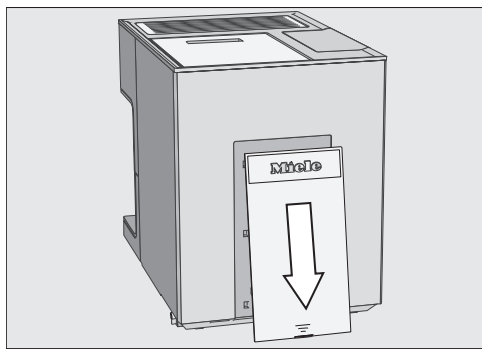
Odvápnovacia kartuša sa môže nasadiť aj pri dlhšej neprítomnosti. Ak budete kávovar prevážať, kartušu pred prevozom zložte. Pritom dbajte na nasledovné:

- Odvápnovacia kartuša naplnená vodou sa môže skladovať mimo kávovaru maximálne 3 týždne.
- Naplnenú odvápnovaciu kartušu prevádzajte rovno postavenú a opatrne. Zabráňte otrasom. Trasenie alebo otáčanie dolu hlavou zníži životnosť alebo poškodí kartušu.
- Kartušu skladuje vo zvislej polohe, v tme a pri izbovej teplote (16 – 38 °C).

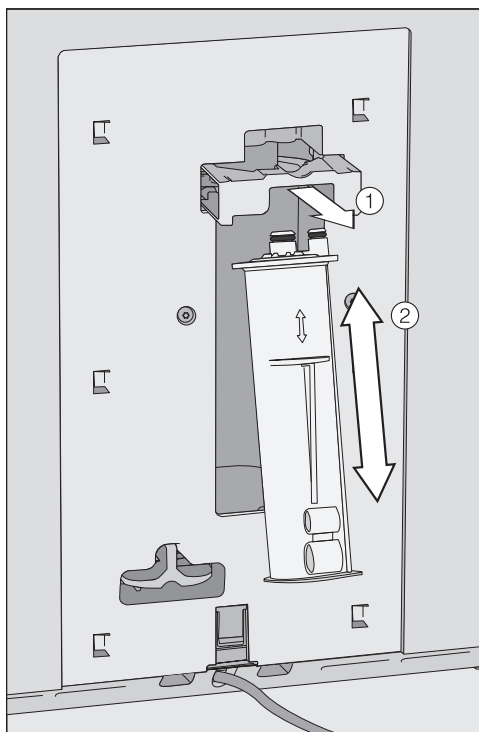
Nasadenie odvápnovacej kartuše

Nebezpečenstvo poškodenia postriekaním odvápnovacím roztokom. Citlivé povrchy a/alebo prírodné podlahy sa môžu poškodiť.

Dbajte pri zaobchádzaní s vodou naplnenou kartušou na to, aby sa tento roztok nedostal na citlivé povrchy.



- Zasuňte klapku na zadnej strane kávovaru smerom dole.



- Držiak kartuše potiahnite dopredu.
- Nasadte kartušu ② a posuňte ju až na doraz smerom hore.
- Zatlačte späť držiak kazety.
- Nasadte opäť kryt.
- Dodržujte pokyny na displeji.

Keď kávovar najbližšie vypnete, počas oplachovania sa naplní voda aj do novej odvápnovacej kartuši. Počujete, ako sa v krátkych intervaloch napúšťa do kartuše voda.

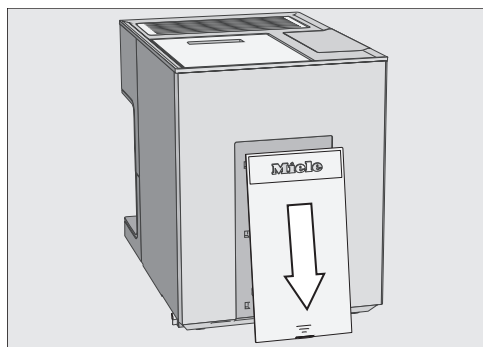
Automatické odvápnenie

Zložte odvápnovaciu kartušu

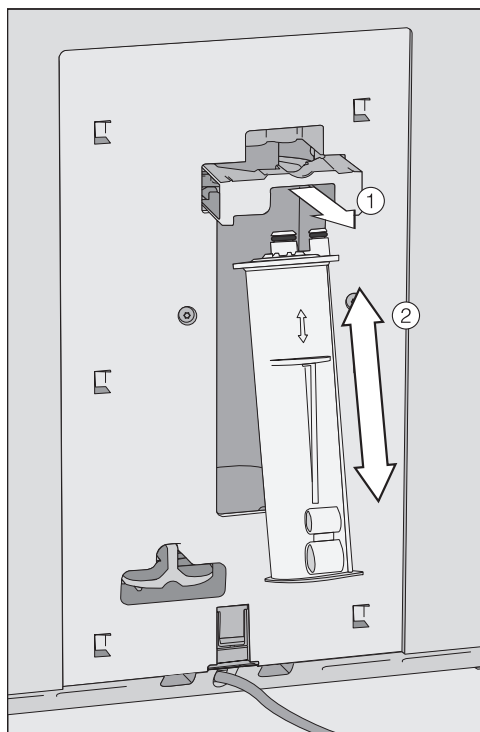
Nebezpečenstvo poškodenia postriekaním odvápnovacím roztokom. Citlivé povrchy a/alebo prírodné podlahy sa môžu poškodiť.

Dbajte pri zaobchádzaní s vodou naplnenou kartušou na to, aby sa tento roztok nedostal na citlivé povrchy.

Kávovar je zapnutý. Len vtedy rozpozná prístroj odvápnovaciu kartušu.



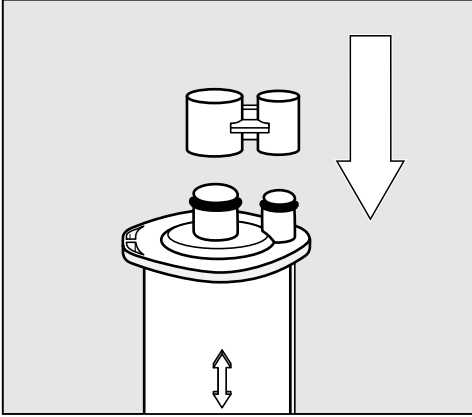
- Zasuňte klapku na zadnej strane kávovaru smerom dole.



- Držiak kartuše potiahnite dopredu.

Už je nasadená jedna odvápnovacia kartuša.

- Kartušu vyberte ②.



- Odvápnovaciu kartušu vyberte aj s uzáverom.

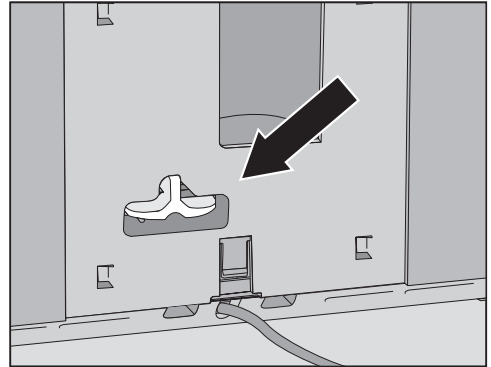
Uzáver sa nachádza na valci kartuše. Uzáver uvoľníte na mieste žiadaného zlomu.

- Kartušu zlikvidujte taktiež v odpade.

Nepoužívať žiadnu odvápnovaciu kartušu

Ak nechcete nasadiť žiadnu odvápnovaciu kartušu, mali by ste systém uzatvoriť adaptérom. Hlásenia ako „Je potrebné nasadiť novú odvápnovaciu kartušu“ sa nezobrazujú.

- Zložte odvápnovaciu kartušu



- Nasadíte na miesto odvápnovacej kartuše adaptér,

Keď vyberiete odvápnovaciu kartušu, automatické odvápnovanie sa deaktivuje. Potom odvápnujete ručne programom ošetrovania Odváp. prístroja. Na to potrebujete príslušný odvápnovací prostriedok (viď kapitola „Čistenie a starostlivosť“, odstavec „Odvápnenie prístroja“).

Automatické odvápnenie


Nastavenie času spustenia automatického odvápnovania (Časovač pre odvápnenie)

Môžete ľubovoľne zmeniť denný čas spustenia pre automatické odvápnovanie. Kávovar musí byť počas doby pôsobenia vypnutý (asi 30 minút).

Pri dodávke je doba spustenia automatického odvápnovania nastavená na 04:00 hod.

Nastavenie času spustenia automatického odvápnovania

Zobrazí sa menu Nápoje.

- Stlačte ↶.
- Stlačte Nastavenia .
- Stlačte Časovač.
- Stlačte Časovač pre odvápnenie.
- Nastavte požadovaný čas spustenia.
- Potvrďte pomocou OK.

Čas spustenia sa uloží. Automatické odvápnovanie sa okamžite spustí v požadovanom čase.

Storno automatického odvápnovania

Automatické odvápnovanie môžete počas doby pôsobenia stornovať.

Automatické odvápnovanie môžete ľubovoľne často stornovať. Poprípade budete musieť potom kávovar odvápníť odvápnovacími tabletkami (viď kapitola „Čistenie a starostlivosť“, odstavec „Odvápnenie prístroja“).

- Stlačte tlačidlo vyp./zap. .

Na displeji sa zobrazuje zostávajúci čas.

- Stlačte Prerušit.

Čistiaci alebo odvápnovací roztok sa vypláchne z rozvodov. Vyplachovanie môže trvať do 5 minút. Potom môžete pripravovať nápoje.

Väčšinu porúch a chýb, ku ktorým dochádza pri dennej prevádzke môžete sami odstrániť. V mnohých prípadoch môžete ušetriť čas a peniaze, pretože nemusíte volať servisnú službu.

Pod www.miele.com/service získate informácie ako môžete sami odstrániť poruchy.

Nasledujúce tabuľky vám majú pomôcť nájsť príčinu poruchy alebo chyby a odstrániť ich.

Hlásenia na displeji

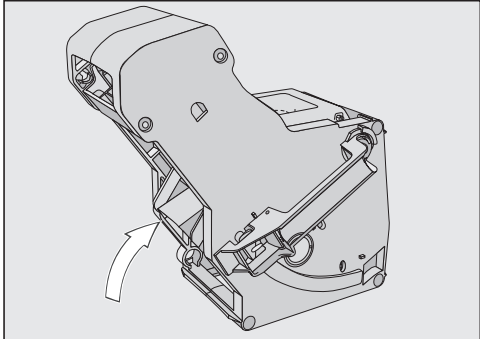
Chybové hlásenia sa musia potvrdiť pomocou *OK*. To znamená, aj keď sa porucha odstráni, hlásenie sa môže opakovane zobrazíť na displeji.

Dodržiavajte výzvy na displeji, aby ste „poruchu“ odstránili.

Ak sa chybové hlásenie potom objaví na displeji znovu, zavolajte servisnú službu.

Problém	Príčina a odstránenie
F1, F2, F80, F82	Vyskytla sa interná porucha. ■ Vypnite kávovar tlačidlom zap./vyp. ①. Počkajte asi 1 hodinu skôr ako prístroj opäť zapnete.
F41, F42, F74, F77, F225, F226, F235, F236	Vyskytla sa interná porucha. ■ Vypnite kávovar tlačidlom zap./vyp. ①. Počkajte asi 2 minúty pokým prístroj opäť zapnete.

Čo robiť, keď ...


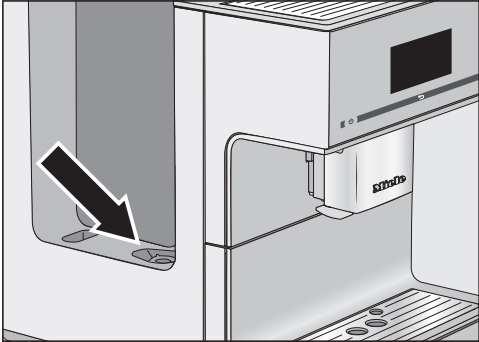
Problém	Príčina a odstránenie
<p>F73 alebo Skontrolujte sparovaciu jednotku</p>	<p>Sparovacia jednotka sa nemôže zasunúť do základnej pozície.</p> <ul style="list-style-type: none">■ Vypnite kávovar tlačidlom zap./vyp. ①.■ Zložte a vyčistite sparovaciu jednotku.  <ul style="list-style-type: none">■ Posuňte kávový odpad sparovacej jednotky do základnej pozície.■ Nenasadte sparovaciu jednotku. Zatvorte dverka prístroja a kávovar zapnite tlačidlom zap./vyp. ①. <p>Inštaluje sa pohon sparovacej jednotky a posúva sa do základnej polohy.</p> <ul style="list-style-type: none">■ Ak sa zobrazí hlásenie Nasadte sparovaciu jednotku, nasadte opäť sparovaciu jednotku do prístroja. Zatvorte dverka prístroja. <p>Ak sa hlásenie opakovane zobrazí, zredukujte množstvo namletia a/alebo zvolte jemnejší stupeň mletia. Niektoré druhy kávy majú značne vyšší objem pri mletí.</p>

Problém	Príčina a odstránenie
<p>F233</p>	<p>Chýba senzor okraja šálok alebo nie je správne založený.</p> <p>Nerezový kryt centrálnych trysiek nebol namontovaný správne, napr. je mierne naklonený dopredu. Pokým sa centrálné trysky vysúvajú nahor a senzor okraja šálok narazí napr. na šálku, stráca senzor okraja šálok svoju referenčnú pozíciu.</p> <ul style="list-style-type: none"> ■ Potvrďte pomocou <i>OK</i>. ■ Vypnite kávovar tlačidlom zap./vyp. ①. Počkajte minimálne 30 minút, pokým prístroj opäť zapnete. Alebo prerušte prívod prúdu tak, že vytiahnete zástrčku kávovaru zo zásuvky alebo vypnete ističe domovej elektroinštalácie. ■ Nanovo nasadte senzor okraja šálok. ■ Opäť nasadte nerezový kryt. Dbajte na to, aby bol kryt rovno založený.
<p>F355, F357– F362</p>	<p>Systém kávových zŕn sa musí opäť inštalovať, napr. možno sa zasekli kávové zrná.</p> <ul style="list-style-type: none"> ■ Vypnite kávovar tlačidlom zap./vyp. ①. Počkajte 30 minút pokým prístroj opäť zapnete.


Čo robiť, keď ...

Nečakané prejavy kávovaru

Problém	Príčina a odstránenie
Po zapnutí kávovaru zostáva osvetlenie vypnuté.	Osvetlenie bolo vypnuté. ■ Zapnite osvetlenie (viď kapitola „Nastavenia“, odstavec „Osvetlenie“).
	Osvetlenie je pokazené. ■ Zavolajte servisnú službu.
Displej ostane tmavý, ak sa kávovar zapne tlačidlom zap./vyp. ①.	Dotyk na tlačidlo zap./vyp. ① nebol dostatočný. ■ Zatláčajte priehlbínu tlačidla zap./vyp ① minimálne na 3 sekundy.
	Sieťová zástrčka nie je správne zasunutá v zásuvke. ■ Zasuňte zástrčku do zásuvky.
	Boli aktivované poistky elektrickej inštalácie, pretože je pokazený kávovar, domové napätie alebo iný prístroj. ■ Vytiahnite zástrčku kávovaru zo zásuvky. ■ Zavolajte kvalifikovaného elektrikára alebo servisnú službu.
Kávovar sa nečakane vypína.	Z výroby prednastavený čas vypnutia (20 minút) alebo Vami naprogramovaný čas vypnutia ubehol. ■ Nastavte popripade znovu čas vypnutia (viď kapitola „Nastavenia“, odstavec „Časovač“).
	Sieťová zástrčka nie je správne zasunutá v zásuvke. ■ Zasuňte zástrčku do zásuvky.
Kávovar je zapnutý. Osvetlenie prístroja sa zrazu vypne.	Ak nie je kávovar určitú dobu obsluhovaný, osvetlenie sa automaticky vypína. Automatický čas vypnutia nemôžete meniť.
Senzorové tlačidlá nereagujú. Kávovar sa už viac nedá ovládať.	Vyskytla sa interná porucha. ■ Prerušte prívod prúdu tak, že vytiahnete zástrčku kávovaru zo zásuvky alebo vypnete ističe domovej elektroinštalácie.

Problém	Príčina a odstránenie
<p>Kávovar sa nezapína, hoci je aktivované nastavenie časovača Zapnúť o.</p>	<p>Zablokovanie sprevádzkovania je aktivované.</p> <ul style="list-style-type: none"> ■ Deaktivujte zablokovanie sprevádzkovania. <p>Neboli zvolené žiadne dni v týždni a/alebo časovač nebol aktivovaný.</p> <ul style="list-style-type: none"> ■ Skontrolujte a zmeňte nastavenie časovača. <p>Po automatickom zapnutí nebol kávovar trikrát po sebe obsluhovaný (dovolenkový režim).</p> <ul style="list-style-type: none"> ■ Zapnite prístroj a pripravte nápoj. <p>Pokým prebieha automatické odvápnovanie, kávovar sa nezapne pomocou časovača Zapnúť o. Nejedná sa o chybu. Zvoľte iné nastavenie časovača.</p>
<p>Naplňte a nasadte zásobník na vodu sa zobrazí, hoci je zásobník na vodu naplnený a nasadený.</p>	<p>Zásobník na vodu nesedí v prístroji správne.</p> <ul style="list-style-type: none"> ■ Vyberte zásobník na vodu a nasadte ho nanovo. ■ Vyčistite prípadne odkladaciu plochu pod zásobníkom na vodu. <p>V programe ošetrovania Odváp. prístroja nebol zásobník na vodu správne naplnený a nasadený.</p> <ul style="list-style-type: none"> ■ Naplňte zásobník na vodu po značku na odvápnovanie  a opäť spustite odvápnovací proces. <p>Sitko na vodu je upchané.</p>  <ul style="list-style-type: none"> ■ Vyčistite sitko na vodu (viď kapitola „Čistenie a ošetrovanie“, odstavec „Zloženie a čistenie sitka na vodu“).

Čo robiť, keď ...

Problém	Príčina a odstránenie
<p>Po zapnutí sa zobrazí Naplníte a nasadíte zásobník na vodu, hoci je nádoba naplnená a nasadená. Prístroj neoplachuje.</p>	<p>Nie je nasadená odvápňovacia kartuša. V kávovare sa vytvoril vodný kameň.</p> <ul style="list-style-type: none">■ Vypnite kávovar tlačidlom zap./vyp. ①.■ Počkajte asi jednu hodinu.■ Zapnite opäť kávovar.■ Hneď ako sa zobrazí stránka Fáza rozohriatia, dotknite sa položky Údržba.■ Stlačte Odváp. prístroja.■ Odvápňte kávovar.
<p>Zásobníky na kávové zrná sú prázdne a nezobrazuje sa hlásenie Naplníte zásobník na zrnkovú kávu.</p>	<p>Senzory naplnenia zásobníkov na kávové zrná sú znečistené.</p> <ul style="list-style-type: none">■ Odstráňte kávové zrná zo zásobníkov, napr. vysávačom. <div data-bbox="400 659 878 1002" data-label="Image"></div> <ul style="list-style-type: none">■ Vyčistíte senzory hladiny naplnenia (viď obrázok) vlhkou, suchou utierkou.
<p>Nasadíte odkvapkávacia misku a nádobu na kávovú usadeninu sa zobrazí, hoci sú obidva nasa- dené.</p> <p>Aj keď bola odkvapká- vací miska vypráz- dnená, na displeji sa zo- brazí Vyprázdňte odkvap- kávacia misku a nádobu na kávovú usadeninu.</p>	<p>Odkvapkávacia miska nie je správne nasadená a preto nie je nasnímaná.</p> <ul style="list-style-type: none">■ Vyprázdňte taktiež odkvapkávacia misku a nádobu kávovú usadeninu.■ Opäť nasadte dokopy všetky časti a odkvapkávacia misku zasuňte až na doraz do kávovaru.

Problém	Príčina a odstránenie
<p>Nádoba na kávovú usadeninu je plná, hoci bola odkvapkávací miska a nádoba na usadeniny po každej výzve na displeji vyprázdnená.</p>	<p>Odkvapkávací miska bola pravdepodobne vytiahnutá bez vyprázdnenia nádoby na usadeniny. Pri vytiahnutí misy na odkvapkovanie sa interné počítadlo na vyprázdňovanie nádoby na kávové usadeniny vynuluje.</p> <ul style="list-style-type: none"> ■ Ak vytiahnete odkvapkávaciu misku, vyprázdnite vždy nádobu na usadeniny. <hr/> <p>Určité druhy kávových zŕn vytvoria pri mletí veľký objem kávy a podľa toho sa vylisuje aj veľký odpad ("Kávová usadenina").</p> <ul style="list-style-type: none"> ■ Prispôbte prípadne namleté množstvo a stupeň mletia. ■ Odpadovú nádobu vyprázdňujte častejšie ako to zobrazuje displej.
<p>Sparovacia jednotka kávovaru sa nedá zložiť.</p>	<p>Sparovacia jednotka sa nenachádza v základnej polohe, pretože sa počas procesu mletia alebo sparovania otvorili dvierka prístroja.</p> <ul style="list-style-type: none"> ■ Otočte prípadne rukoväť sparovacej jednotky do východzej pozície. Zatvorte dvierka prístroja. ■ Vypnite kávovar tlačidlom zap./vyp. ①. ■ Prerušte prívod prúdu tak, že vytiahnete zástrčku kávovaru zo zásuvky alebo vypnete ističe elektroinštalácie. ■ Skôr ako kávovar opäť zapnete do elektrickej siete, počkajte asi 1 minútu. <p>Inštaluje sa pohon sparovacej jednotky a posúva sa do základnej polohy.</p> <ul style="list-style-type: none"> ■ Zopakujte tie kroky v prípade potreby ešte raz.
<p>Z centrálnych trysiek nevyteká kávový nápoj. Alebo kávový nápoj vyteká len z jednej trysky.</p>	<p>Centrálne trysky sú upchané.</p> <ul style="list-style-type: none"> ■ Opláchnite kávové rozvody (viď kapitola „Čistenie a ošetrovanie“, odstavec „Opláchnutie prístroja“). <p>Ak aj potom stále kávový nápoj nevyteká, alebo tečie len z jednej strany,</p> <ul style="list-style-type: none"> ■ Rozoberte centrálnu trysku a starostlivo vyčistite všetky časti. ■ Pri skladaní dbajte na ich správnu montáž.

Čo robiť, keď ...

Problém	Príčina a odstránenie
Z centálnych trysiek nevyteká ani mlieko ani mliečna pena.	Rozvod mlieka je upchatý. ■ Kefkou starostlivo vyčistíte centrálny vývod a rozvod mlieka.
Pri výdaji strieka mlieko. Počas prípravy počuť sipiace zvuky. Hoci sa má pripravovať mliečna pena, z centrálného vývodu vyteká len horúce mlieko.	Teplota použitého mlieka je príliš vysoká. Dobrú mliečnu penu môžete pripravovať len so studeným mliekom (< 10 °C). ■ Skontrolujte teplotu mlieka.
	Centrálny vývod nie je správne namontovaný a ťahá vzduch. Alebo sú upchané výpustné trysky. ■ Skontrolujte, či sú Centrálné trysky správne zmontované. Dbajte na to, aby boli všetky časti tesne spolu spojené. ■ Vyčistite centrálny vývod. „Vymačkejte“ trysky pod tečúcou vodou, aby ste uvoľnili znečistenia.
	Rozvod mlieka, pripojovacie časti alebo nerezová trubica nádoby na mlieko a tryska sú upchané. ■ Diely vyčistite čistiacou kefou.
	Parná tryska na centrálnom vývode je upchaná. ■ Parnú trysku vyčistite čistiacou kefou (maximálne 1 cm hlboko).
Hoci sa nebudú pripravovať žiadne nápoje, alebo ak je kávovar vypnutý, je počuť ventilátor.	Nie je to žiadna porucha. Ventilátor v prístroji beží po príprave nápojov alebo po vypnutí ešte ďalej, pokiaľ nie je vnútorný priestor dostatočne zbavený vlhkosti.
Displej svieti, ale kávovar nehreje a nepripravuje žiadne nápoje. Kávovar sa nedá vypnúť.	U predajcu bol aktivovaný výstavný režim na prezentáciu kávovaru pre predajcu alebo pre výstavné priestory. ■ Deaktivujte výstavný režim.

Poruchy pri automatickom odvápnovaní

Problém	Príčina a odstránenie
<p>Po zapnutí sa zobrazí hlásenie, že sa automatické odvápnovanie nemôže spustiť.</p>	<p>Ak bolo pripravované mlieko, musíte rozvod mlieka zasunúť do odkvapkávacieho plechu a pri vypnutí potvrdiť príslušné hlásenie na displeji pomocou OK. Musíte nasadiť všetky demontovateľné časti ako zásobník na vodu, odkvapkávacia miska, sparovacia jednotka alebo centrálné trysky. Zásobník na vodu musí byť naplnený minimálne po odvápnovacia značku S (minimálne 500 ml vody). Dvierka prístroja neboli zatvorené.</p> <ul style="list-style-type: none"> ■ Potvrďte hlásenie pomocou OK. ■ Dbajte na to, aby bol kávovar pred najbližším odvápnovaním pripravený na prevádzku. <p>Kávovar nebol počas doby spustenia vypnutý tlačidlom zap./vyp ⓪. Rozvody kávovaru sa naplnia odvápnovacím roztokom len keď je kávovar vypnutý.</p> <ul style="list-style-type: none"> ■ Potvrďte hlásenie pomocou OK. ■ Prípadne zmeňte spúšťaciu dobu.
<p>Hlásenie sa zobrazí , hoci bola nasadená odvápnovacia tabletká. Nie je možné pripraviť nápoje,</p>	<p>V závislosti od tvrdosti použitej vody a Vášho využitia prístroja musíte kávovar odvápnovať pomocou programov na ošetrovanie.</p> <p>Potrebujete k tomu vhodný odvápnovací prostriedok, napr. Miele odvápnovacie tablety.</p> <ul style="list-style-type: none"> ■ Kávovar odvápnujte pomocou programu ošetrovania (viď kapitola „Čistenie a starostlivosť“, odstavec „Odvápnenie prístroja“).

Čo robiť, keď ...

Neuspokojivý výsledok

Problém	Príčina a odstránenie
Kávový nápoj nie je dost' horúci.	Nebola predhriata šálka. O čo menšia je šálka s hrubšími stenami, o to dôležitejšie je predhriatie. ■ Predhrejete šálku napr. predhrievačom šálok (podľa modelu).
	Je nastavená príliš nízka teplota sparovania. ■ Nastavte vyššiu sparovaciu teplotu.
	Sitká sparovacej jednotky sú upchané. ■ Zložte sparovaciu jednotku a ručne ju vyčistite. ■ Odmastite sparovaciu jednotku.
Nápoje vytekajú z centrálnych trysiek značne pomalšie. Doba nahrievania sa predlžuje a kávovar dáva menší výkon.	V kávovare sa vytvoril vodný kameň. Ak používate vodu s vysokou tvrdosťou (> 20 °dH) alebo kávovar intenzívne využívajte, potom ho musíte častejšie ručne odvápňovať. ■ Prevedte program ošetrovania Odváp. prístroja. Potrebujete k tomu odvápňovaciu tabletu.
Konzistencia mliečnej peny je neuspokojivá.	Teplota mlieka je príliš vysoká. Dobrú mliečnu penu môžete pripravovať len so studeným mliekom (< 10 °C). ■ Kontrolujte teplotu mlieka v nádobe na mlieko.
	Rozvod mlieka je upchatý. ■ Kefkou starostlivo vyčistite centrálny vývod a rozvod mlieka.
Počas mletia kávových zŕn sú bežne počuť hlasnejšie zvuky.	Zásobník na kávové zrná bol počas mletia vyprázdnený. ■ Naplňte zásobník na kávové zrná čerstvými zrnami.
	Medzi kávovými zrnami sa môžu nachádzať cudzie telesá, napr. plast alebo kamienky. ■ Ihneď vypnite kávovar. Zavolajte servisnú službu.
Na káve alebo espresso sa netvorí správna crema.	Kávové zrná už nie sú čerstvé. Ak sa pražené kávové zrná skladujú príliš dlho otvorené, postupne uniká z nich oxid uhľohatý. Preto sa pri príprave už netvorí crema. Kávové zrná môžete aj naďalej používať.

Problém	Príčina a odstránenie
Káva je slabá. Kávový koláč (porcia kávovej usadeniny) je v nádobe na usadeniny kašovitá a drobiaca sa.	<p>Do mlynčeka neskízne dostatok kávových zŕn a spa-ruje sa menej namletej kávy. Používate tmavo upraže-nú kávu?</p> <p>Veľmi tmavo upražené kávové zrná sa často olejnaté. Tieto tuky sa usádzajú na stenách zásobníkov zŕn a môžu nevhodne ovplyvniť tok zŕn.</p> <ul style="list-style-type: none">■ Pripravte si kávový nápoj a pozorujte, či sa kávové zrná v nádobe na zrná posúvajú.■ Ak používate veľmi tmavé, olejnaté pražené kávy, čistite zásobník na zrná častejšie. <p>Popríklad skúste iný druh kávy, ktorá je menej olej- natá.</p>
	<p>Do mlynčeka neskízne dostatok kávových zŕn a spa-ruje sa menej namletej kávy. Používate zmes kávy s veľmi veľkými kávovými zrnami alebo rozličnými veľ- kosťami zŕn? Kávové zrná sa pravdepodobne spriechia alebo zachytia a vytvoria takzvané „Zrnové mosty“.</p> <div data-bbox="404 804 1042 1094" style="border: 1px solid gray; padding: 5px;"><p> Nebezpečenstvo poranenia na mlynčeku po-čas jeho chodu.</p><p>Ak budete počas procesu mletia miešať lyžičkou alebo podobným, alebo dokonca prstami v zásobní-ku na kávové zrná, môžete sa zraniť.</p><p>Počas procesu mletia nesiahajte do systému kávo- vých zŕn. Počas mletia nekladajte žiadne predme-ty do zásobníka na mletie.</p></div> <ul style="list-style-type: none">■ Miešajte úzkou lyžičkou alebo podobným v zásob- níku na kávové zrná a pohnite nimi.
	<p>Šachta na mletú kávu je upchaná.</p> <ul style="list-style-type: none">■ Šachtu na mletú kávu povysávajte dodanou odsá- vacou pomôckou.

Servisná služba

Pod www.miele.com/service získate informácie ako môžete sami odstrániť poruchy a o Miele náhradných dieloch.

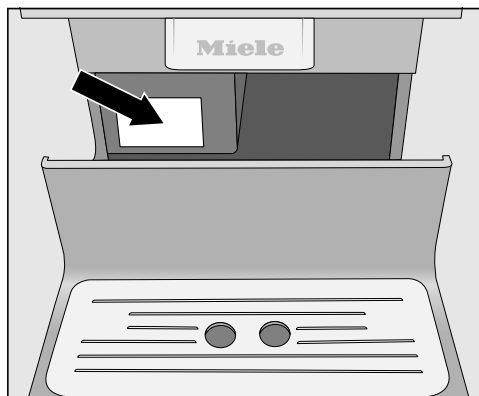
Kontakt pri poruchách

Pri poruchách, ktoré neviete sami odstrániť, informujte napr. Vášho špecializovaného predajcu Miele alebo servisnú službu Miele.

Servisnú službu Miele si môžete vyžiadať online na www.miele.sk.

Kontaktné údaje servisnej služby Miele nájdete na konci tohto dokumentu.

Servisná služba potrebuje označenie modelu a výrobné číslo (Fabr./SN/Nr.). Obidva údaje nájdete na typovom štítku.



Záruka

Záručná doba je 2 roky.

Ďalšie informácie nájdete na dodaných záručných podmienkach.

Ak kávovar nepoužívate dlhšiu dobu a chcete ho prepravovať, mali by ste prístroj na to nasledovne pripraviť:

- vyprázdniť a vyčistiť zásobník na zrnkovú kávu
- vyprázdniť a vyčistiť zásobník na vodu
- zbavenie zvyškov vody
- Vyberte odvápnovacia kartušu a nasadte adaptér.
- Vysávanie šachty na mletú kávu pomocou odsávania
- čistenie vnútorného priestoru
- bezpečne zabaliť

Odparenie

Skôr ako budete kávovar dlhšiu dobu skladovať alebo ho prepravovať, hlavne pri teplotách pod nulou, mali by ste rozvodu vypariť.

Pri vyparovaní sa jestvujúca voda v systéme odstráni a tým sa predíde škodám spôsobeným vodou a mrazom.

Zobrazí sa menu Nápoje.

⚠ Nebezpečenstvo popálenia a obarenia na tryskách.

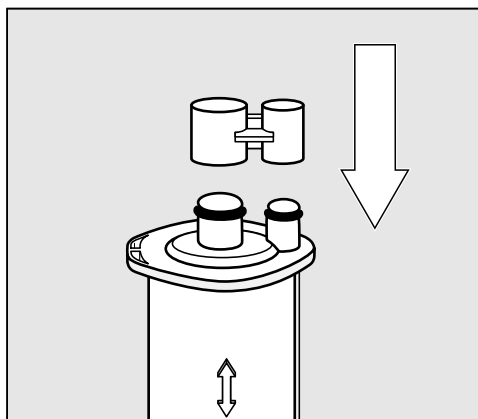
Horúca vodná para môže spôsobiť obareniny.

Keď z trysiek vystupujú horúce kvapaliny alebo para, nedávajte pod ne časti tela.

Nedotýkajte sa horúcich častí.

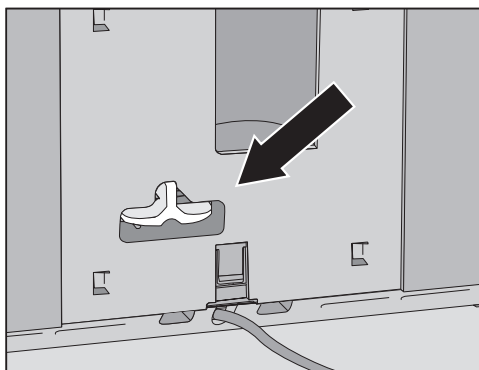
- Stlačte ↶.
- Stlačte Nastavenia 🚩.
- Stlačte Servis.

- Stlačte Prečistenie parou.
- Potvrďte s Áno.
- Dodržujte pokyny na displeji.



- Vyberte odvápnovacia kartušu a zavrte ju uzáverom.

Odvápnovacia kartuša sa môže skladovať mimo kávovaru maximálne tri týždne. Kartušu skladuje po stojacky, v tme a pri izbovej teplote (16 – 38 °C).

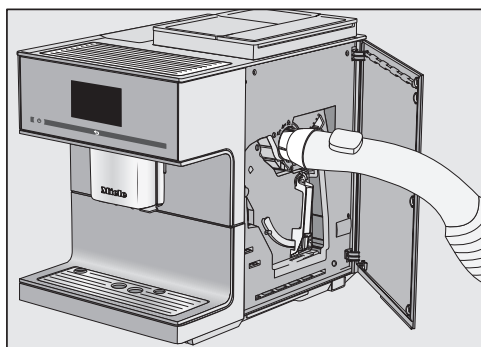


- Adaptér nasadte na miesto kartuše.
- Ak displej zhasne, odparovanie je ukončené.
- Vyčistite odkvapkávacia misku a nádobu na kávovú usadeninu.

Preprava

Vysávanie zásobníka na mletú kávu a vnútorný priestor pomocou odsávacieho nástroja

Aby sa zvyšky mletej kávy dôkladne odstránili, mali by ste šachtu na mletú kávu vysať a vnútorný priestor dôkladne vyčistiť.



- Vložte dodanú odsávaciu pomôcku.
- Sacou rúrou vysávača vysajte zásobník na mletú kávu.
- Zložte sparovaciu jednotku.
- Vyčistite vnútorný priestor.

Tip: Vysávačom odstráňte suché zvyšky mletej kávy.

- Sparovaciu jednotku pred jej založením vyčistite.

Balenie

Zabalte výlučne čistý a suchý prístroj. Zvyšky mletej kávy môžu poškrabať povrchy. Okrem toho sú zvyšky kávy, mlieka a vody vhodnou pôdou na vznik plesne.

Na zabalenie kávovaru používajte originálne balenie.

Tento návod na použitie vložte do kartóna. Tak to máte všetko poruke, ak budete kávovar opäť používať.

Tieto produkty a ich príslušenstvo dostanete v internetovom obchode Miele, u servisnej služby Miele alebo u Vášho špecializovaného predajcu Miele.

- **univerzálna utierka z mikrovlákna**
Na odstránenie otláčkov prstov a miernych znečistení.
- **čistiaci prostriedok na rozvod mlieka**
na vyčistenie systému mlieka.
- **čistiace tablety**
na odmastenie sparovacej jednotky
- **odvápňovacia kartuša**
na automatické odvápňovanie
- **odvápňovacie tablety**
pre ručné odvápňovanie
- **CJ Jug 1,0 l**
Kanvica na kávu alebo na čaj (funkcia kanvice)
- **Miele Black Edition One for all**
zrnková káva - výborne sa hodí na prípravu espresa, Café Crema a kávových špecialít s mliekom
- **Miele Black Edition Espresso**
zrnková káva - perfektne sa hodí na prípravu espresa
- **Miele Black Edition Café Crema**
zrnková káva - perfektne sa hodí na prípravu kávových nápojov
- **Miele Black Edition Decaf**
zrnková káva - perfektne sa hodí na prípravu kávových špecialít bez kofeínu

Úspora energie

Podľa nasledovných tipov môžete ušetriť energiu, peniaze ako aj životné prostredie:


- Kávovar prevádzkujte v Eco režime (prednastavené).
- Zvoľte menší jas osvetlenia alebo sa vzdajte osvetlenia pri zapnutom prístroji.
- Pri vypnutom prístroji vypnite dobu vypínania osvetlenia
- Vypnite zobrazenie denného času.
- Ak chcete zmeniť nastavenia na „Timer“ , môže sa spotreba energie kávovaru zvýšiť.

Na displeji sa zobrazí hlásenie .Toto nastavenie vedie k zvýšenej spotrebe el. energie

- Ak kávovar nepoužívate, vypnite ho tlačidlom zap./vyp. ①.
- Zmeňte nastavenie časovača vypnúť po na 20 minút. Potom sa kávovar 20 minút po poslednej príprave nápoja alebo dotyku senzorového tlačidla vypne.
- Ak Vaše šálky predhrievate len príležitostne, vypnite vyhrievanie šálok. Namiesto toho môžete šálky predhriať horúcou vodou.

Kávovar je sériovo vybavený „zástrčkou“ na pripojenie do zásuvky s ochranným kontaktom.


Kávovar umiestnite tak, aby bola zásuvka voľne prístupná. Ak nie je zástrčka voľne dostupná, zabezpečte, aby v mieste inštalácie bolo k dispozícii zariadenie odpájajúce všetky póly.

 Nebezpečenstvo požiaru prehriatím.

Prevádzka kávovaru na viacnásobných zásuvkách a predlžovacích kábloch môže spôsobiť preťaženie káblov.

Z bezpečnostných dôvodov nepoužívajte viacnásobné zásuvky, predlžovacie káble, adaptér a/alebo takzvané zástrčky na šetrenie energiou.

Elektrická inštalácia musí byť v súlade s príslušnými normami VDE 0100.

Z bezpečnostných dôvodov odporúčame v domovej inštalácii príslušnej pre elektrické pripojenie kávovaru použitie prúdového chrániča (RCD) typu .

Poškodený prírodný sieťový kábel môže byť nahradený len špeciálnym káblom rovnakého typu (dostať u servisnej služby Miele). Z bezpečnostných dôvodov môže výmenu vykonať len kvalifikovaný autorizovaný odborník, alebo servisná služba Miele.

O menovitom príkone je informácia na typovom štítku.

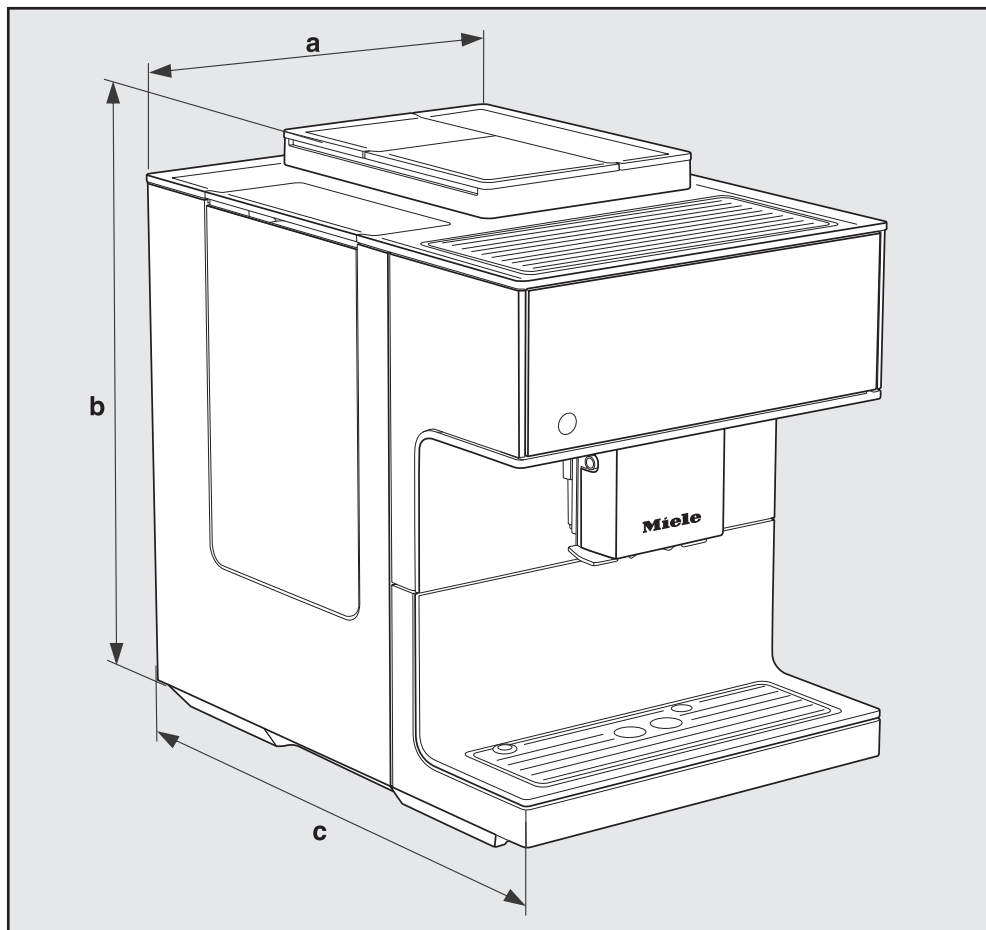
Istenie musí byť najmenej 10 A.

Porovnajte tieto údaje s parametrami elektrickej prípojky v mieste inštalácie. V prípade pochybností sa pýtajte kvalifikovaného elektrikára.

Dočasná alebo trvalá prevádzka sebestačného alebo nie sieťovo synchronizovaného zariadenia na dodávku energie (ako napr. ostrovné siete, back-up systémy) je možná. Predpokladom pre prevádzku je, aby malo zariadenie na dodávku energie údaje v súlade s nariadením EN 50160 prípadne porovnateľné.

Ochranné opatrenia určené pre inštaláciu tohto Miele produktu v domácnosti musia byť zabezpečené aj pre ostrovnú prevádzku alebo nie sieťovú synchronizovanú prevádzku čo sa týka jej funkcie ako aj spôsobu práce, alebo musia byť nahradené rovnocennými opatreniami pri inštalácii. Tak ako je to napríklad popísané v aktuálnom zverejnení VDE-AR-E 2510-2.

Rozmery prístroja



a = 311 mm

b = 420 mm

c = 445 mm

Technické údaje

Spotreba el. energie v standby:	< 0,4 Watt
Spotreba elektrickej energie v sieťovom pohotovostnom režime:	< 0,9 Watt
Tlak čerpadla:	max. 15 bar
Prietokový ohrievač:	1 nerezový termoblok
Rozmery prístroja v mm (š x v x h):	311 x 420 x 445 mm
hmotnosť netto:	14,2 kg
dĺžka prívodného sieťového kábla	120 cm
Objem zásobníka na vodu:	2,2 l
Objem zásobníka na kávové zrná:	
zásobník na zrnkovú kávu A:	asi 540 g
zásobník na zrnkovú kávu B:	asi 150 g
zásobník na zrnkovú kávu C:	asi 210 g
	asi 180 g
Objem nádoby na mlieko :	0,7 l
Objem odkvapkávacej misky:	0,8 l
Objem nádoby na kávovú usadeninu:	max. 16 porcií kávových usadenín
Centrálne trysky:	nastaviteľná výška medzi 80–160 mm
Mlynček:	Kuželový mlynček z ocele
Stupeň mletia:	nastaviteľný v 5 stupňoch
Porcia mletej kávy:	max. 12 g
kmitočtové pásmo:	2,400 - 2,4835 GHz
max. vysielací výkon	< 100 mW

Prehlásenie o zhode

Miele týmto prehlasuje, že tento zabudovateľný kávovar zodpovedá smernici 2014/53/EU.

Úplný text prehlásenia o zhode EÚ je k dispozícii na jednej z nasledujúcich internetových adries:

- Produkty, na stiahnutie www.miele.sk

Miele s.r.o.
Plynárenská 1
821 09 Bratislava
Tel.: +421 2 58 103 111
Servis-tel.: +421 2 58 103 131
E-mail: info@miele.sk
Internet: www.miele.sk

**Servisná služba Miele
príjem servisných zákaziek
0800 MIELE1
(0800 643 531)**

Miele & Cie. KG
Carl-Miele-Straße 29
33332 Gütersloh
Nemecko

CM 7750 CoffeeSelect

sk-SK

M.-Nr. 12 344 870 / 01