

## Návod na použitie Kávovar



Pred umiestnením, inštaláciou a uvedením do činnosti si **bezpodmienečne** prečítajte tento návod na použitie.  
Ochránite tak seba a zabránite škodám.

# Váš príspevok k ochrane životného prostredia

---

## Likvidácia obalu

Obal slúži na manipuláciu a chráni prístroj pred poškodením počas prepravy. Obalové materiály boli zvolené s prihliadnutím na aspekty ochrany životného prostredia a možnosti ich likvidácie, sú všeobecne recyklovateľné.

Vrátenie obalového materiálu do materiálového cyklu šetrí suroviny a znižuje množstvo odpadu. Využívajte zberné miesta cenných materiálov a možnosti vrátenia.

Odporúčame ponechať si obal na prepravné účely.

## Likvidácia starého prístroja

Elektrické a elektronické prístroje obsahujú mnohonásobne hodnotné materiály. Obsahujú aj určité látky zmesi a stavebné prvky, ktoré boli potrebné pre ich funkciu a bezpečnosť. V komunálnom odpade ako aj nesprávnou manipuláciou môžu ohroziť ľudské zdravie a škodiť životnému prostrediu. Váš starý prístroj preto nedávajte v žiadnom prípade do komunálneho odpadu.



Na bezplatné odovzdanie a likvidáciu elektrických a elektronických prístrojov využite oficiálne zberné miesto vo vašom bydlisku, u predajcu alebo v Miele. Za vymazanie prípadných osobných údajov na likvidovanom prístroji ste zo zákona zodpovedný sami. Zo zákona máte povinnosť vybrať a pritom nezničiť staré batérie a staré akumulátory, ktoré nie sú pevne uzatvorené v prístroji ako aj lampy, ktoré je možné vybrať bez zničenia. Zaneste ich do vhodnej zberne, kde ich môžete bezplatne odovzdať. Postarajte sa prosím o to, aby bol Váš starý prístroj uložený mimo dosah detí až do doby odvezenia.


---

<b>Váš príspevok k ochrane životného prostredia</b> .....	2
<b>Bezpečnostné pokyny a varovné upozornenia</b> .....	7
<b>Popis prístroja</b> .....	16
Nádoba na mlieko a tryska na mlieko .....	17
<b>Vybalenie a montáž</b> .....	18
Vybalenie kávovaru .....	18
Dodávané príslušenstvo .....	18
Umiestnenie a napojenie kávovaru .....	19
<b>Princíp ovládania</b> .....	20
Dotykový displej .....	20
Ovládacie činnosti .....	20
Symbyly na displeji .....	22
<b>Miele@home</b> .....	24
<b>Prvé uvedenie do prevádzky</b> .....	25
Nastavenie tvrdosti vody .....	25
<b>Naplnenie zásobníka na vodu</b> .....	27
<b>Naplnenie zásobníka na zrná</b> .....	28
<b>Zapnutie a vypnutie</b> .....	29
Zapnutie kávovaru .....	29
Vypnutie kávovaru .....	29
Pripravte sa na dlhšiu absenciu .....	29
<b>Centrálne trysky so senzorom okraja šálok</b> .....	30
Polohy centrálného výstupu .....	30
Zapnutie a vypnutie prestavenia trysiek .....	30
<b>Nahrievanie šálok</b> .....	31

# Obsah

---

<b>Príprava nápojov</b> .....	32
Káva .....	32
Kávéové nápoje s mliekom a bez mlieka .....	32
Mlieko .....	33
Konektor pre kopiju na mlieko a nádobu na mlieko .....	33
Nádoba na mlieko .....	34
Príprava nádoby na mlieko .....	34
Príprava kartóna mlieka s tryskou na mlieko .....	35
Príprava kávéového nápoja .....	35
Stornovanie prípravy .....	36
DoubleShot .....	36
Príprava dvoch porcií ☐ .....	36
Kanvička kávy: Príprava viacero šálok kávy hneď po sebe .....	37
Čaj .....	38
Časovač čaju .....	38
Príprava čaju .....	39
Storno prípravy čaju .....	39
Kanvička čaju: Príprava viacero šálok čaju hneď po sebe .....	40
Príprava horúcej vody .....	40
<b>Parametre</b> .....	41
Mleté množstvo .....	41
Sparovacia teplota .....	41
Predsparenie mletej kávy .....	41
<b>Stupeň mletia</b> .....	42
Rozpoznanie správneho brúsenia .....	42
Prestavenie jemnosti mletia .....	42
<b>Množstvo nápoja</b> .....	43
<b>Resetovanie nápojov</b> .....	44
<b>Profily</b> .....	45
Vytvorenie profilu .....	45
Profil hovoru .....	45
Spracovanie profilu .....	45
Vytvorenie nápoja v profile .....	46
Zmena nápoja: Zmeniť množstvo nápoja, parametre a názov .....	47
Prípravte si nápoj z profilu .....	47
<b>Expert režim</b> .....	48
<b>Nastavenia</b> .....	49
Vyvolanie menu „nastavenia“ .....	49

Zmena a uloženie nastavenia .....	49
Jazyk .....	49
Denný čas.....	49
Časovač .....	50
Zapnúť o .....	50
Vypnúť o .....	50
Vypnúť po .....	50
Výber dní v týždni (priradenie dní v týždni).....	50
Režim Eco .....	51
Osvetlenie.....	51
Tvrdosť vody .....	51
Info (zobraziť informácie) .....	51
Zablokovanie sprevádzkovania  .....	52
Miele@home .....	52
Jas .....	52
Hlasitosť .....	52
Servis.....	52
Vyparenie.....	52
Výstavná prevádzka .....	52
Nastavenia z výroby .....	52
Nastavenia prístroja.....	53
Konfigurácia siete.....	53
<b>Pripojenie k sieti .....</b>	<b>54</b>
Aktivácia spojenia (Miele@home) .....	54
Nová aktivácia spojenia.....	54
Vzdialené ovládanie.....	54
MobileStart.....	55
RemoteUpdate .....	56
<b>Čistenie a ošetrovanie .....</b>	<b>57</b>
Prehľad intervalov čistenia.....	57
Ručné čistenie alebo čistenie v umývačke riadu.....	58
Nevhodné čistiace prostriedky .....	59
Čistenie odkvapkávacej misky a nádoby na kávovú usadeninu .....	59
Čistenie odkvapkávacieho plechu.....	61
Čistenie zásobníka na vodu .....	61
Vybratie a vyčistenie sitka na vodu .....	61
Čistenie centrálného vývodu .....	62
Čistenie parnej trysky .....	64
Čistenie senzora okraja šálok.....	64
Čistenie trysky na mlieko.....	64
Čistenie nádoby na mlieko .....	65

# Obsah

---

Čistenie rozvodu mlieka ručne alebo programom ošetrovania .....	65
Čistenie zásobníka na zrnkovú kávu .....	66
Čistenie zásuvky na mletú kávu .....	67
Čistenie plášťa .....	67
Programy ošetrovania .....	67
Prepláchnutie zariadenia .....	68
Čistenie rozvodu mlieka .....	68
Čistenie rozvodu mlieka .....	68
Odmastenie sparovacej jednotky a čistenie vnútorného priestoru .....	69
Hlásenie na displeji .....	69
Odmastenie sparovacej jednotky po výzve na displeji .....	70
Čistenie sparovacej jednotky a vnútorného priestoru .....	70
Odvápňovanie prístroja .....	72
<b>Čo robiť, keď ...</b> .....	74
Hlásenia na displeji.....	74
Nečakané prejavy kávovaru .....	77
Neuspokojivý výsledok.....	81
<b>Servisná služba a záruka</b> .....	83
Kontakt pri poruchách.....	83
Záruka .....	83
<b>Preprava</b> .....	84
Odparenie.....	84
Balenie.....	84
<b>Príslušenstvo</b> .....	85
<b>Úspora energie</b> .....	86
<b>Elektrické pripojenie</b> .....	87
<b>Rozmery prístroja</b> .....	88
<b>Technické údaje</b> .....	89
<b>Prehlásenie o zhode</b> .....	90

## Bezpečnostné pokyny a varovné upozornenia

---

Tento kávovar zodpovedá predpísaným bezpečnostným ustanoveniam. Neodborné použitie však môže viesť k poškodeniu osôb a vecí.

Skôr ako uvediete kávovar do prevádzky, pozorne si prečítajte návod na použitie. Uvádzajú sa v ňom dôležité pokyny pre inštaláciu a ohľadne bezpečnosti, použitia a údržby. Týmto sa chránite a zabránite škodám na kávovare.

Na základe normy IEC 60335-1 Miele dôrazne upozorňuje na to, aby ste si bezpodmienečne prečítali a dodržiavali kapitolu týkajúcu sa „Montáže a pripojenia“ ako aj bezpečnostné upozornenia a výstrahy.

Miele nezodpovedá za škody, ktoré vzniknú v dôsledku nedodržania týchto pokynov.

Návod na použitie uschovajte a prenechajte ho prípadnému novému majiteľovi.

# Bezpečnostné pokyny a varovné upozornenia

---

## Používanie na stanovený účel

- ▶ Tento kávovar je určený pre používanie v domácnostiach.
- ▶ Kávovar používajte výlučne vrámci domáceho používania na prípravu nápojov ako espresso, kapučíno, Latte macchiato a iné. Všetky ostatné spôsoby použitia sú neprípustné.
- ▶ Kávovar nie je určený pre používanie vo vonkajších priestoroch.
- ▶ Kávovar sa smie používať výlučne v nadmorskej výške menšej ako 2000 m.
- ▶ Osoby, ktoré nie sú pre ich fyzické, zmyslové alebo duševné schopnosti, alebo kvôli svojej neskúsenosti alebo nevedomosti schopné kávovar sami bezpečne obsluhovať, musia byť počas obsluhy pod dozorom.  
Tieto osoby smú kávovar používať bez dozoru len vtedy, ak im bola jeho obsluha vysvetlená tak, že ho dokážu bezpečne používať. Musia byť schopné rozoznať a chápať možné nebezpečenstvo v prípade chybnjej obsluhy.



## Deti v domácnosti

 Nebezpečenstvo popálenia a obarenia na tryskách.

Pokožka detí reaguje citlivejšie na vysoké teploty ako pokožka dospelých.

Zabráňte deťom, aby sa dotýkali horúcich častí kávovaru alebo siahali pod trysky.

- ▶ Kávovar postavte mimo dosah detí.
- ▶ Zabráňte deťom mladším ako 8 rokov kontaktu s kávovarom a elektrickým pripojením.
- ▶ Deti od 8 rokov smú kávovar používať bez dozoru len vtedy, ak im bola jeho obsluha vysvetlená tak, že ho dokážu bezpečne používať. Deti od 8 rokov musia byť schopné rozoznať a chápať možné nebezpečenstvo v prípade chybnjej obsluhy.
- ▶ Dávajte pozor na deti, ktoré sa zdržujú v blízkosti kávovaru. Nikdy sa nenechajte hrať deťom s prístrojom.
- ▶ Deti nesmú kávovar čistiť, len ak majú 8 rokov, alebo sú staršie a sú pod dozorom.
- ▶ Uvedome si, že espresso a káva nie sú nápoje pre deti.
- ▶ Nebezpečenstvo zadusením. Pri hre sa môžu deti zamotať do obalového materiálu (napr. fólií), alebo si obalový materiál navliecť na hlavu a udusiť sa. Odložte obalový materiál z dosahu detí.

# Bezpečnostné pokyny a varovné upozornenia

---

## Technická bezpečnosť

► Poškodenia na kávovare môžu ohroziť Vašu bezpečnosť. Skôr ako prístroj zabudujete skontrolujte, či nemá viditeľné poškodenia. Nikdy neuvádzajte poškodený kávovar do prevádzky.

► Pred pripojením kávovaru bezpodmienečne porovnajte pripojovacie údaje (napätie a frekvencia) uvedené na typovom štítku s parametrami elektrickej siete.

Tieto údaje musia bezpodmienečne súhlasiť, aby nevznikli škody na prístroji. V prípade pochybností sa spýtajte kvalifikovaného elektrikára.

► Elektrická bezpečnosť tohto kávovaru je zabezpečená len vtedy, keď je pripojený k systému s ochranným vodičom, nainštalovaným podľa predpisov. Táto základná bezpečnostná požiadavka musí byť splnená. V prípade pochybností nechajte elektrickú inštaláciu skontrolovať kvalifikovaným elektrikárom.

► Dočasná alebo trvalá prevádzka sebestačného alebo nie sieťovo synchronizovaného zariadenia na dodávku energie (ako napr. ostrovné siete, back-up systémy) je možná. Predpokladom pre prevádzku je, aby malo zariadenie na dodávku energie údaje v súlade s nariadením EN 50160 prípadne porovnateľné.

Ochranné opatrenia určené pre inštaláciu tohto Miele produktu v domácnosti musia byť zabezpečené aj pre ostrovnú prevádzku alebo nie sieťovú synchronizovanú prevádzku čo sa týka jej funkcie ako aj spôsobu práce, alebo musia byť nahradené rovnocennými opatreniami pri inštalácii. Tak ako je to napríklad popísané v aktuálnom zverejnení VDE-AR-E 2510-2.

► Kávovar nepripájajte k elektrickej sieti cez viacnásobnú zástrčku alebo predlžovací kábel. Tieto nezaručujú nevyhnutnú bezpečnosť prístroja (nebezpečenstvo požiaru).

► Kávovar sa nesmie prevádzkovať na nestabilných miestach (napr. na lodiach).

## Bezpečnostné pokyny a varovné upozornenia

---


- ▶ Ak zistíte poškodenie alebo zacítite zápach zo zahrievania, ihneď vytiahnite zástrčku.
- ▶ Dbajte pritom na to, aby el. pripojenie nebolo zaseknuté, alebo aby sa neodieralo o ostré hrany.
- ▶ Dbajte na to, aby el. pripojenie neprevísalo. Nebezpečenstvo poknutia sa a tým možné poškodenie kávovaru.
- ▶ Kávovar používajte výlučne pri teplote okolia medzi +16 °C a +38 °C.
- ▶ Kávovar postavte minimálne v 850 mm výške od podlahy.
- ▶ Nebezpečenstvo prehriatia. Dbajte na dostatočné vetranie a odvetrávanie kávovaru. Kávovar počas prevádzky neprikrývajte utierkami a podobným.
- ▶ Tento kávovar sa nesmie postaviť do výklenku. Vo výklenku sa hromadí teplo a vlhkosť. Tým sa môže poškodiť prístroj a/alebo nábytok okolo neho.
- ▶ Kávovar chráňte pred vodou a postriekaním vodou. Neponárajte kávovar do vody.
- ▶ Opravy elektrických prístrojov vrátane elektrického pripojovacieho vedenia smú vykonávať len autorizovaní Miele odborní pracovníci. Neodbornými opravami môže byť užívateľ vystavený značnému nebezpečenstvu.
- ▶ Nárok na záruku zaniká, ak opravy kávovaru nevykonáva autorizovaná servisná služba Miele.

## Bezpečnostné pokyny a varovné upozornenia

---

- ▶ Pri opravách musí byť kávovar odpojený od elektrickej siete. Kávovar je odpojený od elektrickej siete len vtedy, keď
  - je zástrčka kávovaru vytiahnutá.  
Neťahajte pritom za sieťový kábel, ale len za zástrčku.
  - sú poistky domovej inštalácie vypnuté.
  - sú úplne vyskrutkované poistky domovej elektrickej inštalácie.
- ▶ Nikdy neotvárajte kryt kávovaru. Dotyk prípojov pod napätím ako aj zmena elektrickej a mechanickej konštrukcie Vás ohrozujú a môžu spôsobiť poruchu funkcie kávovaru.

### Prevádzkové zásady

 Nebezpečenstvo popálenia a obarenia na tryskách. Vychádzajúce kvapaliny a para sú veľmi horúce.

Keď z trysiek vystupujú horúce kvapaliny alebo para, nedávajte pod ne časti tela.

Nedotýkajte sa horúcich častí.

Z trysiek môže strieľať horúca kvapalina alebo para. Dávajte preto pozor, aby boli centrálné trysky čisté a správne namontované.

Aj voda v odkvapkávacej miske môže byť veľmi horúca. Odkvapkávaciú misku opatrne vyprázdňte.

 Nebezpečenstvo poranenia očí!

Nikdy sa do osvetlenia nepozerajte optickými prístrojmi (lupou alebo pod.).

## Bezpečnostné pokyny a varovné upozornenia

---

- ▶ Dbajte na nasledujúce pokyny týkajúce sa použitej vody:
  - Kvalita vody musí zodpovedať nariadeniu o pitnej vode v príslušnej krajine, v ktorej sa bude kávovar prevádzkovať.
  - Pri prevádzke so zásobníkom na vodu: Do zásobníka na vodu naplňte výlučne studenú, čerstvú vodu. Teplá alebo horúca voda, alebo iné kvapaliny môžu kávovar poškodiť.
  - Vodu vymieňajte denne, aby ste zabránili tvorbe choroboplodných zárodkov.
  - Nepoužívajte vodu sýtenú kyselinou uhličitou.
- ▶ Za týmto účelom naplňte zásobník na zrnkovú kávu výlučne praženými kávovými zrnami. Zásobník na zrnkovú kávu neplňte kávovými zrnami ošetrovanými prídavnými látkami alebo mletou kávou.
- ▶ Do zásobníka na zrnkovú kávu nelejte kvapaliny.
- ▶ Nepoužívajte surovú kávu (zelené, nepražené kávové zrná) alebo kávové zmesi obsahujúce surovú kávu. Surové kávové zrná sú veľmi tvrdé a obsahujú ešte zvyškovú vlhkosť. Mlynček kávovaru sa môže poškodiť už pri prvom mletí.
- ▶ Kávovar neplňte kávovými zrnami upravenými alebo ochutenými cukrom, karamelom a pod., ani tekutinami obsahujúcimi cukor. Cukor prístroj zničí.
- ▶ Do zásobníka na mletú kávu plňte výlučne len pomleté kávové zrná.
- ▶ Nepoužívajte žiadnu karamelizovanú mletú kávu. V nej obsiahnutý cukor zalepí a upchá sparovaciu jednotku kávovaru. Čistiaca tableta na odmastenie sparovacej jednotky nerozpustí zlepenia.
- ▶ Používajte výlučne mlieko bez prísad. Väčšina prísad obsahujúcich cukor zalepí rozvod mlieka.
- ▶ Ak používate živočíšne mlieko, používajte výlučne pasterizované mlieko.
- ▶ Ak pripravujete čajové nápoje, dodržujte pokyny výrobcu potravín.

## Bezpečnostné pokyny a varovné upozornenia

---

- ▶ Nedávajte pod centrálny trysky žiadne horľavé alkoholové zmesi. Plastové časti kávovaru by mohli od plameňa chytiť a roztaviť sa.
- ▶ Nepoložte na alebo vedľa kávovaru žiaden otvorený oheň, napr. sviečku. Kávovar by sa mohol od plameňa zapáliť a oheň rozšíriť.
- ▶ Pomocou kávovaru nečistite žiadne predmety.

### Príslušenstvo a náhradné diely

- ▶ Len pri originálnych náhradných dieloch zaručuje Miele, že spĺňajú bezpečnostné požiadavky. Pokazené časti sa smú vymeniť len za originálne náhradné diely Miele.
- ▶ Používajte výlučne originálne príslušenstvo Miele. V prípade montáže a zabudovania iných častí zaniká záruka a/alebo ručenie poskytované spoločnosťou Miele.
- ▶ Miele Vám poskytuje až 15 ročnú, najmenej ale 10 ročnú záruku na dodanie náhradných dielov pre zachovanie funkčnosti po ukončení sériovej výroby Vášho kávovaru.

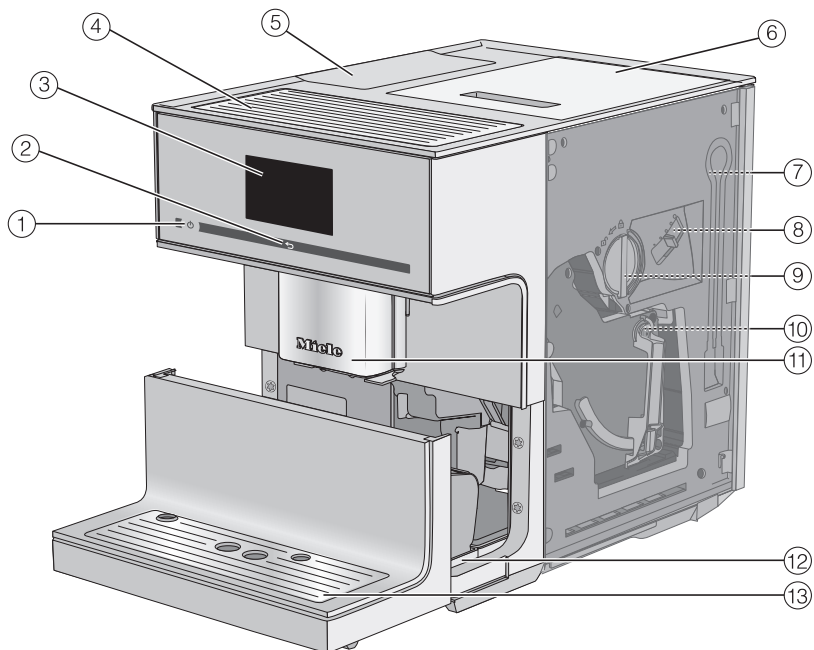
## Čistenie a ošetrovanie

- ▶ Kávovar a nádobu na mlieko čistite denne, obzvlášť pred prvým použitím.
- ▶ Dbajte na to, aby ste časti, ktorými prechádza mlieko starostlivo a pravidelne čistili. Mlieko obsahuje prirodzené zárodky, ktoré sa môžu pri nedostatočnom čistení rozmnožovať.
- ▶ Na čistenie nepoužívajte parný čistiaci stroj. Para z parného čistiaceho zariadenia sa môže dostať k častiam pod napätím a spôsobiť skrat.
- ▶ V závislosti od tvrdosti použitej vody musíte kávovar pravidelne odvápňovať. Ak máte veľmi vápenatú vodu, prístroj odvápňujte častejšie. Miele neručí za škody vzniknuté nedostatočným odvápňovaním, chybnými odvápňovacími prostriedkami alebo nevhodnými koncentraciami.
- ▶ Odmasťujte sparovaciu jednotku pravidelne čistiacimi tabletami. V závislosti od obsahu tuku používaného druhu kávy sa môže sparovacia jednotka rýchlejšie upchať.
- ▶ Usadeniny z espresa/kávy patria do bioodpadu alebo na kompost, nie do odtoku drezu. Odtok sa tým môže upchať.

## Pre prístroje s nerezovými plochami platí:

- ▶ Nelepte na nerezové plochy štítky s poznámkami, priehľadnú lepiacu pásku alebo iné lepiace prostriedky.
- ▶ Nerezové plochy sú citlivé na poškrabanie. Samotné magnety môžu spôsobiť škrabance.

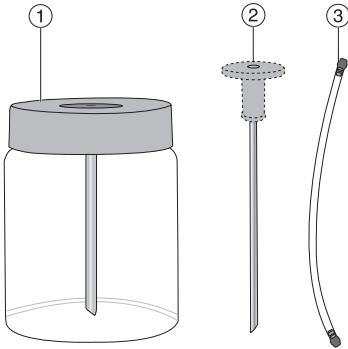
## Popis prístroja



- ① tlačidlo zap./vyp. ①
- ② senzorové tlačidlo „späť“ ←
- ③ dotykový displej
- ④ nahrievanie šálok
- ⑤ zásobník na vodu
- ⑥ zásobník na zrnkovú kávu
- ⑦ parkovacia poloha pre rozvod mlieka
- ⑧ nastavenie stupňa mletia
- ⑨ zásuvka na mletú kávu s integrovanou kávovou lyžičkou
- ⑩ sparovacia jednotka
- ⑪ výškovo nastaviteľné centrálné trysky s osvetlením
- ⑫ odkvapkávacia miska s vrchnákom a nádoba na kávovú usadeninu
- ⑬ spodný panel s odkvapkávacím plechom

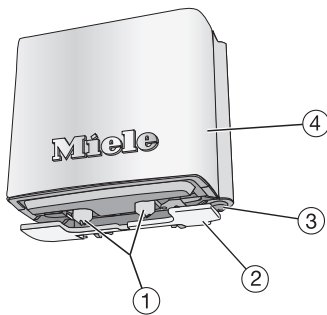


## Nádoba na mlieko a tryska na mlieko



- ① nádoba na mlieko
- ② tryska na mlieko
- ③ Rozvod mlieka

## centrálny vývod detailne



- ① výpuste pre kávu a mlieko
- ② senzor okraja šálok
- ③ vývod horúcej vody
- ④ nerezový kryt

# Vybalenie a montáž

## Vybalenie kávovaru

- Vybalte kávovar.
- Odstráňte prípadné ochranné fólie a informačné štítky.

**Tip:** Odporúčame Vám ponechať si originálny obal, aby ste mohli prístroj neskôr bezpečne zabaliť a prepravovať.

Odkvapkavací plech sa nachádza v krabici s príslušenstvom.



- Odstráňte ochrannú fóliu z odkvapkavacieho plechu a nasadte ho do spodného panelu.

## Dodávané príslušenstvo

Nasledovné príslušenstvo bude dodané.

- nerezová nádoba na mlieko MB-CM-G (objem náplne 0,5 l)
- Tryska na mlieko
- čistiace tablety na odmastenie sparovacej jednotky (štartovací set)
- Miele odvápnovacie tablety (štartovací set)
- kefka na čistenie

## Umiestnenie a napojenie kávovaru

**⚠** Nebezpečenstvo prehriatia nedostatočným odvetrávaním. Ak sa kávovar nedostatočne odvetráva, prístroj sa môže prehriať. Dbajte na dostatočné vetranie a odvetrávanie kávovaru. Kávovar počas prevádzky neprikrývajte utierkami a podobným.

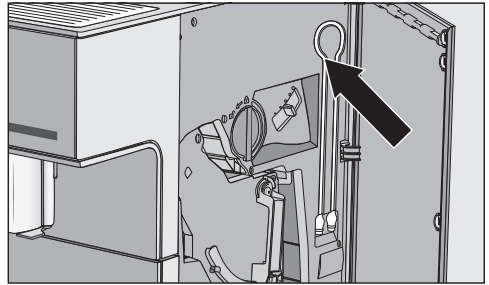
Ak je kávovar umiestnený vo vstavanom výklenku, hromadí sa tu teplo a vlhkosť. Tým sa môže poškodiť kávovar a/alebo nábytok okolo neho. Prístroj neumiestňujte do vstaveného výklenku.

Dodržte nasledovné pokyny pre umiestnenie:

- Miesto pre umiestnenie je suché a dobre vetrané.
  - Teplota okolia v mieste umiestnenia je medzi +16 °C a +38 °C.
  - Kávovar stojí na vodorovnej ploche. Plocha na umiestnenie by mala byť vodeodolná.
  - Dvierka prístroja musíte otvoriť úplne, aby ste mohli vybrať sparovaciu jednotku.
- Inštalujte kávovar.
  - Skôr ako kávovar naplníte pitnou vodou a kávovými zrnami, prístroj dôkladne vyčistite.
  - Zasuňte zástrčku kávovaru do zásuvky (viď kapitola „Elektrické pripojenie“).

Akonáhle je kávovar napojený na elektrickú sieť, na displeji sa zobrazí krátko Miele.

- Vyberte zásobník na vodu a naplňte ho čerstvou, studenou vodou. Všimnite si značku "max.".
- Opäť nasadte zásobník na vodu.
- Zložte vrchnák zásobníka na zrnkovú kávu.
- Naplňte ju praženou zrnkovou kávou.
- Opäť nasadte vrchnák.



**Tip:** Rozvod mlieka môžete pri nevyužití uložiť za dvierka prístroja.

# Princíp ovládania

## Dotykový displej

Citlivý dotykový displej môžete špicatými alebo ostrými predmetmi, ako napr. ceruzkami poškrabať. Dotykového displeja sa dotýkajte len prstami.

Ak máte studené prsty, je možné, že displej nebude reagovať.



Displej je rozdelený do troch oblastí.

V hlavičke sa vľavo zobrazí aktuálny názov menu a vpravo denný čas. Medzitým sa môže podľa rozsahu menu zobrazíť lišta s obrázkom.

V strede nájdete aktuálne menu s možnými voľbami. V menu *Nápoje* sú zobrazené bežné kávové nápoje symbolmi (viď kapitola „Princíp obsluhy“, odstavec „Symboly na displeji“).

V spodnom riadku nájdete tlačidlá so šípkami < a >, ktorými môžete listovať. Vľavo a vpravo od tlačidiel so šípkami nájdete funkcie menu vzťahujúce sa na kontext.

## Ovládacie činnosti

Voliteľ môžete len možnosti, ktoré sú sfarbené svetlošedo.

Každým dotykom možnej voľby sa príslušné pole zafarbí čiastočne alebo celkom **na oranžovo**.

### Výber alebo vyvolanie menu

- Dotknite sa prstom požadovaného poľa na displeji.

### Listovanie

Listujte tlačidlami so šípkami < a > doľava alebo doprava.

- Stlačte šíпку pre želaný smer.

### Opustenie úrovne menu (senzorové tlačidlo „späť“ ↵)

- Stlačte senzorové tlačidlo ↵, aby ste sa dostali k predchádzajúcej obrazovke.

Všetky zadania, ktoré ste doteraz vykonali a nepotvrdili pomocou *OK*, sa do pamäti neuložia.

## Zadávanie čísel

Čísla zadávajú prostredníctvom číslicového bloku, napr. ak chcete určiť časy časovača. Číslicový blok sa zobrazí automaticky v príslušnom menu.



- Stlačte želané čísla.

Akonáhle ste zadali platnú hodnotu, zafarbí sa pole *OK* na zeleno.

- Potvrďte pomocou *OK*.

Tlačidlom šípky môžete postupne vymazávať.

## Zadávanie písmen

Niektoré názvy profilov alebo pomenovania jednotlivých nápojov zadávajú pomocou klávesnice.

Volte krátke, výstižné názvy (max. 8 znakov).

Ďalšie písmená alebo znaky je možné zobraziť šípkami < a >. Čísla nájdete pod spínacou plochou 123.



- Zvoľte písmená alebo znaky.









- Stlačte *Uložiť*.









# Princíp ovládania

---

## Symbole na displeji

K textu sa môžu dodatočne zobrazíť nasledovné symboly:

symbol	vysvetlenie
	Symbol označuje menu „Nastavenia“ bod v menu „Jazyk“.
	Nastavenia ako jas displeja alebo hlasitosť tónov sa nastavujú pruhom tvoreným jednotlivými segmentami.
	Tento symbol znamená dodatočné informácie a pokyny pre obsluhu. Prípadne potvrdte hlásenia pomocou OK.
	Je aktivovaný časovač Zapnúť o (viď „Nastavenia – časovač“). Symbol sa zobrazí na displeji 23:59 hodín vopred plus požadovaný čas spustenia, pokiaľ bol zvolený pre denný čas Zap. alebo Nočné vypínanie.
	Bol spustený kuchynský budík TeaTimer (viď kapitola „Čaj“, odstavec „TeaTimer“). Zostávajú čas vylúhovania sa zobrazí vedľa symbolu.
	Symbol sa zobrazí, ak je zablokované sprevádzkovanie aktívované. Obsluha je zablokovaná.
	Symbol sa zobrazí počas odvápnovania. (Okrem iného sa symbol nachádza na nádržke na vodu: vodu naplniť po toto označenie.)
	Symbol sa zobrazí, ak vyvoláte menu Profily.

symbol	vysvetlenie
	Ak sa vyskytne porucha, zobrazí sa symbol a kód chyby.
	Sila WiFi spojenia sa zorazí pod Nastavenia   Miele@home   Stav pripojenia . Symboly pritom udávajú silu spojenia v odstupňovaní od silné až po nepripojené.
	Symbol sa zobrazí, ak je MobileStart aktivované.
	Symboly menu nápojov:
	Espresso
	Káva
	Kapučino
	Latte macchiato
	dve porcie

Váš kávovar je vybavený integrovaným WiFi modulom.

Zaistíte preto, aby bol v mieste inštalácie Vášho kávovaru k dispozícii dostatočne silný signál Vašej WiFi siete.

Pre použitie potrebujete:

- WiFi sieť
- aplikácia Miele
- užívateľský účet v Miele (užívateľský účet môžete vytvoriť pomocou aplikácie Miele)

Aplikácia Miele Vás vedie nadväzovaním spojenia kávovaru a domácej WiFi siete.

Potom čo Váš kávovar zapojíte do WiFi siete, môžete pomocou aplikácie Miele vykonávať napríklad nasledujúce akcie:

- vyvolať informácie o stave prevádzky Vášho kávovaru
- meniť nastavenia Vášho kávovaru
- obsluhovať Váš kávovar vzdialene

Zapojením Vášho kávovaru do WiFi siete sa zvýši spotreba elektrickej energie, aj keď je kávovar vypnutý.

## Disponibilita WiFi spojenia

WiFi spojenie zdieľa frekvenčný rozsah s inými zariadeniami (napr. mikrovlnkami, diaľkovo ovládanými hračkami). Kvôli tomu sa môžu vyskytovať dočasné alebo úplné poruchy spojenia. Preto nie je možné zaručiť trvalú disponibilitu ponúkaných funkcií.

## Disponibilita Miele@home

Použitie aplikácie Miele závisí na dostupnosti služieb Miele@home vo Vašej krajine.

Služby Miele@home nie sú k dispozícii v každej krajine.

Informácie o dostupnosti získate na internetovej stránke [www.miele.com](http://www.miele.com).

## Aplikácie Miele

Aplikáciu Miele si môžete stiahnuť zadarmo z Apple App Store® alebo Google Play Store™.





Akonáhle je kávovar napojený na elektrickú sieť, na displeji sa zobrazí krátko Miele.

Ak kávovar zapínate prvýkrát, opäť sa krátko na displeji zobrazí Miele.

Je potrebné urobiť nasledovné nastavenia:

- Jazyk a krajina
- Dátum
- Denný čas
- Denný čas- indikátor
- Tvrdosť vody

■ Stlačte tlačidlo vyp./zap. ①.

## Nastavenie jazyka

- Vyberte jazyk.
- Potvrďte pomocou OK.

Prípadne sa objaví otázka na vaše stanovisko.

## Nastavenie dátumu

- Zadajte aktuálny dátum.
- Potvrďte pomocou OK.

Nastavenie sa uloží.

## Nastavenie denného času

- Zadajte aktuálny denný čas.
- Potvrďte pomocou OK.

Nastavenie sa uloží.

## Nastavenie ukazovateľa denného času

Môžete voliť medzi nasledovnými možnosťami:

- Zap.: Dátum a denný čas sa zobrazujú vždy, keď je prístroj vypnutý.
- Vyp.: Keď je prístroj vypnutý, displej je tmavý.
- Nočné vypínanie: Dátum a denný čas sa zobrazia od 5:00 do 23:00 hodín.

- Vyberte zobrazenie denného času.
- Potvrďte pomocou OK.

Podľa toho ktorú možnosť vyberiete, spotrebuje kávovar viac energie. Na displeji sa zobrazí príslušné hlásenie.

## Nastavenie tvrdosti vody

Príslušný dodávateľ vody Vám môže poskytnúť informácie o miestnej tvrdosti vody.

V prístroji je možné nastaviť štyri stupne tvrdosti:

°dH	mmol/l	ppm (mg/l CaCO <sub>3</sub> )	na- stavenie*
0 – 8,4	0 – 1,5	0 – 150	stredná
8,4 – 14	1,5 – 2,5	150 – 250	stredná
14 – 21	2,5 – 3,7	250 – 375	tvrdá
> 21	> 3,7	> 375	veľmi tvrdá

\* Poprípade sa odlišujú stupne tvrdosti na displeji od označenia tvrdosti vody vo Vašej krajine. Aby ste kávovar nastavili na Vašu príslušnú tvrdosť vody, dodržujte **bezpodmienečne** hodnoty v tabuľke.

## Prvé uvedenie do prevádzky

---

Na displeji sa zobrazí Prístroj pre domácnosť schopný komunikácie s Miele@home. Váš kávovar môžete spojiť s Vašou WiFi sieťou (viď kapitola „Pripojenie do siete“).

■ Potvrďte pomocou OK.

Tým je uvedenie do prevádzky úspešne ukončené.

Pri uvádzaní do prevádzky zlikvidujte prvé dva kávové nápoje, tým sú z kontroly vo výrobe všetky zvyšky kávy v sparovacom systéme odstránené.

Pripravujete prvé kávové nápoje po prvom uvedení do prevádzky: Môže sa stať, že sa kávové zrná zomelú až päť krát. Kávovar skontroluje, či je pre aromatický kávový nápoj dostatočné množstvo mletej kávy a či prípadne treba opäť mlieť.

## Naplnenie zásobníka na vodu

⚠ Nebezpečenstvo ohrozenia zdravia vodou s choroboplodnými zárodkami.

Vo vode, ktorá stojí v zásobníku dlhšiu dobu, sa môžu tvoriť choroboplodné zárodky a môžu ohroziť Vaše zdravie.

Vymieňajte **denne** vodu v zásobníku vody.

⚠ Nebezpečenstvo poškodenia mlynčeka neodborným používaním.

Nevhodné tekutiny ako teplá alebo horúca voda, ako aj iné tekutiny môžu kávovar poškodiť.

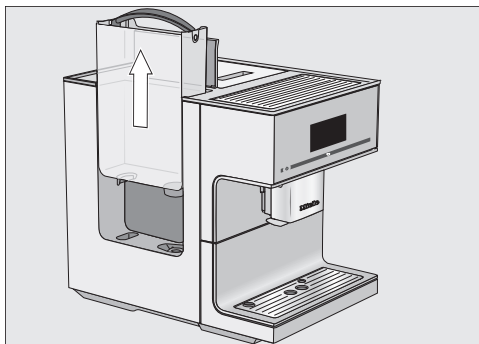
Voda s obsahom kyseliny uhličitej spôsobuje silné zväpenatenie kávovaru.

Pri prevádzke so zásobníkom na vodu: Do zásobníka na vodu naplňte výlučne studenú, čerstvú vodu.

■ Zatvorte veko.

Ak nie je zásobník na vodu správne nasadený, napr. je o niečo vyššie alebo šikmo, môže z vypúšťacieho ventilu vytekať voda.

Skontrolujte, či nie je odkladacia plocha pre zásobník na vodu špinavá. Vyčistite prípadne odkladaciu plochu zásobníka na vodu.



- Otvorte kryt na ľavej strane kávovaru.
- Zásobník na vodu vytiahnite za rúkoväť smerom hore.
- Do zásobníka na vodu napustite až po značenie „max.“ studenú, čerstvú pitnú vodu.
- Opäť nasadte zásobník na vodu.

## Naplnenie zásobníka na zrná

Kávu alebo espresso môžete pripravovať z celých pražených kávových zŕn, ktoré kávovar pre každú porciu čerstvo namelie. Za týmto účelom naplňte zásobník na zrnkovú kávu kávovými zrnami.

Alternatívne môžete pripravovať kávové nápoje z už zomletej kávy - kávového prášku.

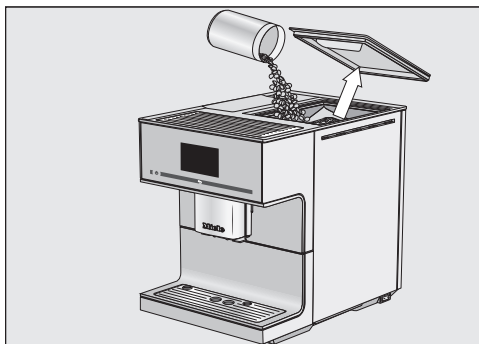
**!** Nebezpečenstvo poškodenia mlynčeka neodborným používaním.

Ak zásobník na zrnkovú kávu naplníte nevhodnými látkami ako tekutinami, mletou kávou alebo zrnkovou kávou ošetrovanou cukrom, karamelom a pod., kávovar sa poškodí.

Mlynček môže poškodiť aj surová káva (zelené, nepražené kávové zrná) alebo kávové zmesi obsahujúce surovú kávu. Surové kávové zrná sú veľmi tvrdé a obsahujú zvyškovú vlhkosť. Mlynček kávovaru sa môže poškodiť už pri prvom mletí.

Za týmto účelom naplňte zásobník na zrnkovú kávu výlučne praženými kávovými zrnami.

**Tip:** Surovú kávu môžete zomlieť mlynčekom na orechy alebo na semená. Takéto mlynčeky majú spravidla rotujúci nerezový nôž. Namletú surovú kávu plňte **po porciách** do zásobníka na mletú kávu a pripravte si želaný kávový nápoj.



- Zložte vrchnák nádoby na zrná.
- Naplňte zásobník na zrnkovú kávu kávovými zrnami.
- Opäť nasadte vrchnák.

**Tip:** Naplňte len toľko kávových zŕn do nádoby na zrná, koľko potrebujete na pár dní.

Káva stratí pri kontakte so vzduchom svoju arómu.

## Zapnutie kávovaru

- Stlačte tlačidlo vyp./zap. ①.

Na displeji sa krátko zobrazí Miele.

Prístroj sa nahrieva a preplachuje rozvody. Z centrálnych trysiek vyteká horúca voda.

Teraz môžete pripravovať nápoje.

Keď je kávovar už nahriaty na prevádzkovú teplotu, rozvody sa pri zapnutí neprepláchnu.

## Vypnutie kávovaru

- Stlačte tlačidlo vyp./zap. ①.

Ak ste si pripravili jeden kávový nápoj, kávovar pred vypnutím prepláchnu rozvody,

## Pripravte sa na dlhšiu absenciu

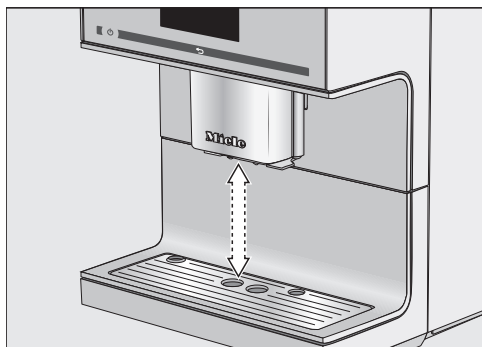
Ak kávovar dlhšiu dobu nepoužívate, napr. počas dovolenky, dbajte na nasledovné:

- Vyprázdňte odkvapkávaciu misku, nádobu na odpad a zásobník na vodu.
- Všetky časti dôkladne vyčistite, aj sparovaciu jednotku a vnútro prístroja.
- Poprípade vyťahnite zástrčku, aby ste kávovar odpojili od siete.

Nastavený denný čas sa uloží na max. desať dní a potom sa musí nanovo nastaviť. Nastavenia časovača, profily a iné ostanú uložené.

## Centrálne trysky so senzorom okraja šálok

Centrálne trysky so senzorom okraja šálok majú automatické prestavenie. Centrálne trysky sa vysunú pred prípravou dole a prostredníctvom senzora okraja šálok sa včas zastavia v optimálnej výške používaných šálok alebo pohárov.



Centrálne trysky so senzorom okraja šálok **nemôžete** ručne prestaviť.

### Polohy centrálného výstupu


Prestavenie trysiek môžete vypnúť. Potom zostanú centrálné trysky počas prípravy nápojov v hornej pozícii. Ak prebiehajú programy ošetrovania, centrálné trysky sa vysunú do výšky nádob, alebo do nižšej polohy pre ošetrovanie.

**Tip:** Na presunutie centrálnych trysiek do polohy ošetrovanie stlačte na 3 sekundy ↵.

Ak je kávovar vypnutý, môžete časti centrálnych trysiek kedykoľvek zložiť a vyčistiť. Centrálne trysky sa potom nachádzajú v strednej polohe.

### Zapnutie a vypnutie prestavenia trysiek

Zobrazí sa menu Nápoje.

- Stlačte ↵.
- Stlačte Nastavenia .
- Stlačte Nastavenie vývodov.
- Zvoľte požadovanú možnosť, aby ste zapli alebo vypli prestavenie trysiek.

■ Potvrďte pomocou OK.

Nastavenie sa uloží.

Chuť espresso a iných kávových nápojov sa vo vyhriatych šálkach dokáže lepšie rozvinúť a teplota nápoja ostane dlhšie zachovaná.

Šálky alebo poháre môžete pomocou nahrievača šálok v kávovare predhriať.

Ak je nahrievač šálok aktivovaný, odkladacia plocha na šálky sa neustále ohrieva pokým je kávovar zapnutý.

## Zapnutie alebo vypnutie nahrievača šálok

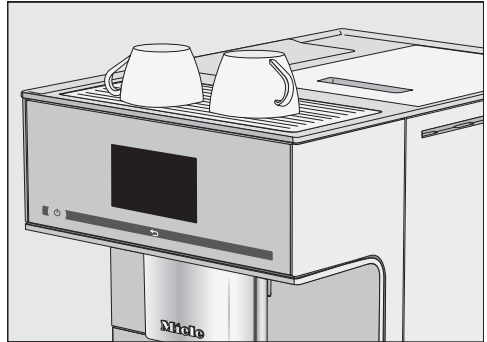
Zobrazí sa menu Nápoje.

- Stlačte ↶.
- Stlačte Nastavenia.
- Stlačte Nahrievanie šálok.
- Zvoľte požadované nastavenie, aby ste zapli alebo vypli nahrievač šálok.
- Potvrďte pomocou OK.

Nastavenie sa uloží.

Nahrievač šálok je v dodanom stave vypnutý.


## Predhriatie šálok.



- Šálky alebo poháre postavte na nahrievač šálok v kávovare.

# Príprava nápojov

## Káva

 Nebezpečenstvo popálenia a obarenia na tryskách.

Vychádzajúce kvapaliny a para sú veľmi horúce a môžu spôsobiť popáleniny.

Keď z trysiek vystupujú horúce kvapaliny alebo para, nedávajte pod ne časti tela.

Nedotýkajte sa horúcich častí.

## Kávové nápoje s mliekom a bez mlieka

S kávovarom môžete pripravovať nasledujúce kávové špeciality:

- **Café au lait** je espresso s malým množstvom horúceho mlieka.
- **Caffè Americano** pozostáva z espressa a horúcej vody. Najprv sa pripraví espresso a potom sa naplní horúca voda do šálky.
- **Caffè Latte** sa pripravuje z kávy a horúceho mlieka.
- **Cappuccino** pozostáva približne z 2 tretín mliečnej peny a 1 tretiny espressa.
- **Cappuccino Italiano** má rovnaký podiel mliečnej peny a espressa ako kapučíno. Ale najskôr sa pripraví espresso a potom mliečna pena.
- **Espresso** je silná, aromatická káva s bohatou vrstvou peny farby lieskových orieškov, nazývanou Crema. Na prípravu espressa odporúčame zrnkovú kávu s espresso pražením.

- **Espresso macchiato** je espresso s malou čiapočkou z mliečnej peny. Proužívajte k tomu šálku s minimálne 100 ml objemom.
- **Flat white** je veľké kapučíno: veľa espressa s dostatkom mliečnej peny.
- **Káva** ☐sa od espressa líši väčším množstvom vody a iným pražením kávových zŕn. Na prípravu kávy používajte prosím príslušne upraženú zrnkovú kávu.
- **Preso** je káva s väčším množstvom vody.
- **Latte macchiato** pozostáva z 1 tretiny horúceho mlieka, mliečnej peny a espressa.
- **Long black** sa pripravuje z horúcej vody a dvoch porcií espressa.
- **Ristretto** je koncentrované, silné espresso. Rovnaké množstvo mletej kávy ako pri esprese sa pripraví s veľmi malým množstvom vody.

Okrem iného môžete pripravovať **horúce mlieko a mliečnu penu**.



## Mlieko

Prísady obsahujúce cukor v kravskom mlieku alebo alternatívnych rastlinných mliečnych výrobkoch, napr. sójových nápojoch, môžu spôsobiť zlepenie mliečnej trubice a častí, ktorými sa mlieko prenáša. Zvyšky z nevhodných tekutín môžu ovplyvniť bezproblémovú prípravu.

Používajte výlučne mlieko bez prísad.

Mlieko obsahuje od prírody zárodky. Ak používate živočíšne mlieko, používajte výlučne pasterizované mlieko, ako napr. pasterizované kravské.

Po vyhrievacej fáze sa v centrálnych tryskách nasaté mlieko ohreje parou a dodatočne napení na mliečnu penu vzduchom.

Horúce mlieko a mliečnu penu môžete pripraviť z kravského mlieka alebo z alternatívnych rastlinných mliečnych výrobkov. V závislosti od použitého mlieka sa veľmi odlišuje konzistencia mliečnej peny. Nie každé mlieko je vhodné na mliečnu penu.

**Tip:** Na dosiahnutie perfektnej konzistencie mliečnej peny používajte studené kravské mlieko (< 10 °C) s minimálnym obsahom bielkovín 3 %.

Obsah tuku v mlieku môžete zvoliť podľa Vášho obľúbenia. S plnotučným mliekom (minimálny obsah tuku 3,5 %) je mliečna pena o niečo krémovejšia než pri odtučnenom mlieku.

Alternatívne mliečne výrobky na rastlinnej báze - ďalej len "alternatívne mliečne výrobky" - obsahujú iné zložky ako napríklad kravské mlieko. V dôsledku prirodzeného usadzovania dochádza k zahusťovaniu alternatívnych mliečnych výrobkov. Pri príprave horúceho mlieka alebo mliečnej peny môžu takéto zahusťovadlá brániť sanii alternatívneho mliečného výrobku.

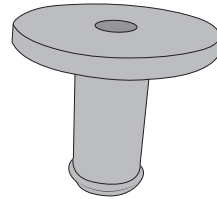
Bezprostredne pred prípravou alternatívne mliečne výrobky dobre premiešajte.

Alternatívne mliečne výrobky netrepte. Trasenie vedie k nežiaducemu napeňovaniu obalu a zhoršuje prípravu.

**Tip:** Mliečnu rúru ihneď po príprave ručne opláchnite.

## Konektor pre kopiju na mlieko a nádobu na mlieko

Mlieko môžete pripraviť pomocou trysky na mlieko alebo zásobníka na mlieko.

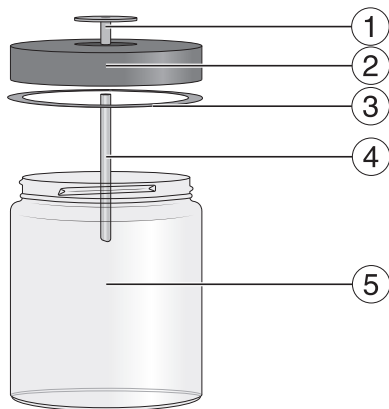


Spojovacia časť je súčasťou rozsahu dodávky a prestrčí sa buď na tryske mlieka alebo na vrchnáku zásobníka na mlieko.

Pri dodaní sa spojovacia časť nachádza na vrchnáku zásobníka na mlieko. Spojovaciu časť môžete jemne vytlačiť z vnútornej strany vrchnáka zásobníka na mlieko.

# Príprava nápojov

## Nádoba na mlieko



- ① spojovacia časť
- ② kryt
- ③ tesniaci krúžok
- ④ nerezová trubka
- ⑤ sklo

## Príprava nádoby na mlieko

V nádobe na mlieko sa mlieko **nec-  
hladí**.

Ak necháte mlieko dlhšiu dobu nec-  
hladené v nádobe na mlieko, mlieko  
sa môže pokaziť (v závislosti od  
druhu mlieka).

Nenechávajte mlieko, predovšetkým  
kravské dlhšiu dobu nechladené v  
nádobe na mlieko.

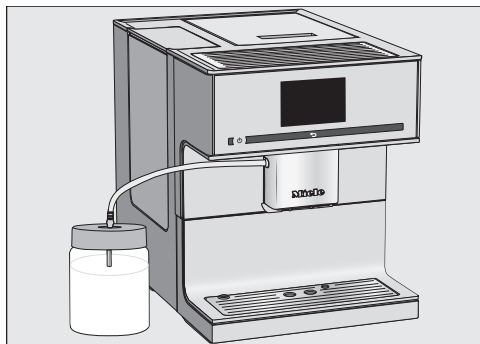
Dodržiavajte pokyny výrobcu týkajú-  
ce sa trvanlivosti použitého mlieka.

Ak ste dlhšiu dobu nepripravovali  
žiadne mlieko, prepláchnite pred  
prípravou nápoja rozvod mlieka.


- Spojovaciu časť nasuňte zhora do vr-  
chnáka tak, aby všetko riadne obop-  
la.
- Nerezovú trubku zasuňte z vnútra na  
vrchnák. Dbajte na to, aby zošíkmený  
koniec smeroval smerom dole.
- Ak používate alternatívny mliečny vý-  
robok, dobre ho premiešajte. Na opti-  
málnu prípravu je potrebné alternatív-  
ne mliečne výrobky miešať, nie pre-  
trepávať.
- Nádobu na mlieko naplňte mliekom  
max. 2 cm pod okraj.

**Tip:** Používajte studené mlieko ( $< 10\text{ }^{\circ}\text{C}$ )  
aby ste si pripravili kvalitatívne dobrú  
mliečnu penu.

- Nádobu s mliekom zatvorte.



- Nádobu na mlieko postavte vedľa ká-  
vovaru.
- Vložte rúrku na mlieko do veka nádo-  
by na mlieko.
- Prepojte nádobu na mlieko s kávo-  
varom tak, že rozvod mlieka zasuniete  
do držiaka na centrálnom vývode.

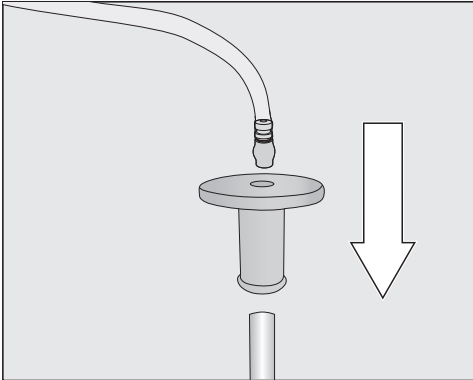
**Tip:** Aby ste rozvod mlieka ľahšie zas-  
nuli do centrálnych trysiek, môžete cen-  
trálne trysky dať do servisnej polohy.  
Stlačte tlačidlo  na 3 sekundy.

## Príprava kartóna mlieka s tryskou na mlieko

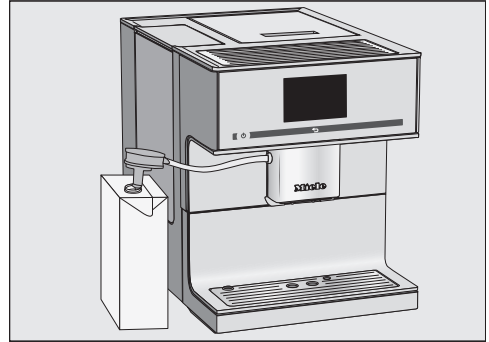
Ak ste dlhšiu dobu nepripravovali žiadne mlieko, prepláchnite pred prípravou nápoja rozvod mlieka.

S tryskou na mlieko môžete mlieko pripravovať priamo z kartóna alebo iných predajných obalov. Mliečna lanka sa skladá z konektora a dlhej trubice z nehrdzavejúcej ocele.


**Tip:** Používajte studené mlieko (< 10 °C) aby ste si pripravili kvalitatívne dobrú mliečnu penu.



- Nasadte konektor na mliečnu trysku.
- Pripojte rúrku na mlieko ku konektoru.




- Ak používate alternatívny mliečny výrobok, mlieko dobre premiešajte. Na optimálnu prípravu je potrebné mlieko miešať, nie pretrepávať.
- Kartón na mlieko postavte vedľa kávovaru.
- Ponorte trysku do mlieka.
- Rozvod mlieka zasuňte do úchytu na centrálnych tryskách.

**Tip:** Aby ste rozvod mlieka ľahšie zasuňuli do centrálnych trysiek, môžete centrálnu trysku dať do servisnej polohy. Stlačte tlačidlo  na 3 sekundy.

**Tip:** Trysku na mlieko po použití opláchnite pod tečúcou vodou.

## Príprava kávového nápoja

Tlačidlom so šípkou  si môžete nechať zobrazíť a vybrať ďalšie nápoje.

Zobrazí sa menu Nápoje.

- Ak chcete pripraviť kávový nápoj s mliekom, pripravte si nádobu na mlieko alebo škatuľu na mlieko s kopijou na mlieko.

# Príprava nápojov



- Pod centrálne trysky postavte šálku.
- Stlačte symbol alebo názov požadovaného kávového nápoja.

Zaháji sa príprava.

## Stornovanie prípravy

Výdaj jednotlivých nápojov môžete predčasne ukončiť, napr. ak nestačí veľkosť šálky.

## Stornovanie jednotlivých súčastí nápoja

- Stlačte Stop.

## Stornovanie celej prípravy nápojov

- Stlačte Prerušit.

## DoubleShot

Pre získanie obzvlášť silného kávového nápoja môžete zvoliť funkciu Dvojitá dávka. Pritom sa v polovici postupu sparovania znovu namelie a sparí zrnková káva. Skráteným časom extrakcie sa uvoľní menej neželaných aróm a horkých látok.

Dvojitá dávka zobrazí sa pri príprave nápojov. DoubleShot môžete aktivovať pre všetky kávové nápoje okrem „Ristretto“ a „Long black“.

## Príprava kávového nápoja DoubleShot

Zobrazí sa menu Nápoje.

- Pod centrálne trysky postavte šálku.
- Zvoľte kávový nápoj.

Spustí sa príprava a dole na displeji sa zobazí:

A screenshot of the coffee machine's LCD display. It shows a coffee cup icon on the left and the text 'Dvojitá dávka' (Double Shot) on the right.

- Stlačte Dvojitá dávka.

Kávové zrná sa zomelú a sparia dvakrát.

## Príprava dvoch porcií ☐

„Dvojitou porciou“ ☐ môžete pripraviť dve porcie jedného nápoja naraz.



- Postavte po jednej šálke pod každú z centrálnych trysiek.
- Stlačte ☐.
- Zvoľte nápoj.

Prípravia sa dve porcie jedného nápoja.

## Kanvička kávy: Príprava viacero šálok kávy hneď po sebe

Pomocou funkcie Kanvička kávy môžete pripraviť viacero šálok kávy za sebou (maximálne 1 liter), aby ste napr. naplnili jednu kanvičku kávy. Takto je možné pripraviť až osem šálok.

Zobrazí sa menu Nápoje.

Funkciu Kanvička kávy môžete po sebe použiť dvakrát. Potom je potrebná dlhšia doba chladenia kávovaru, do jednej hodiny, aby sa prístroj nepoškodil.

- Pod centrálnu trysku postavte nádobu dostatočnej veľkosti.
- Zvoľte Kanvička kávy.
- Zvoľte požadovaný počet šálok (3 až 8).
- Dodržujte pokyny na displeji.

Každá porcia kávy sa jednotlivo nameľie, sparí a naporcuje. Na displeji sa pritom zobrazuje priebeh.

## Kanvička kávy stornovať

Prípravu môžete kedykoľvek prerušiť.

- Stlačte Prerušiť.

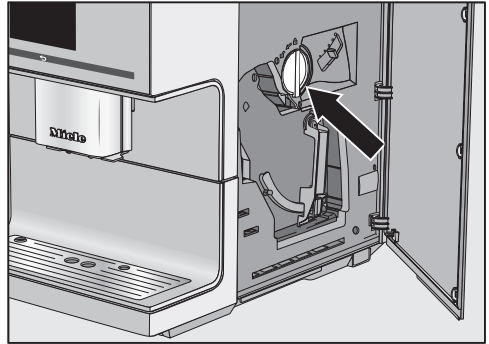
## Kávové nápoje z mletej kávy

Kávové nápoje môžete pripravovať už z namletej kávy. Môžete pripravovať napr. kávu bez kofeínu, hoci sú v zásobníku kávové zrná s obsahom kofeínu.

Naplňte mletú kávu do zásuvky na mletú kávu. Kávovar použije všetku mletú kávu, ktorú ste naplnili pre ďalšiu prípravu.

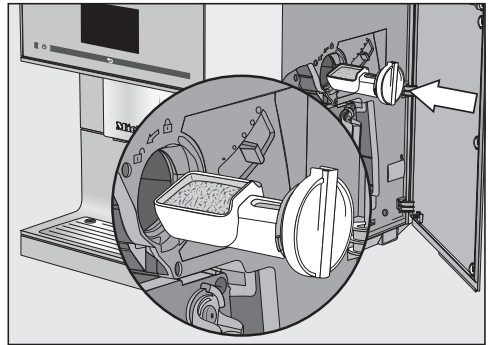
Pripravovať môžete vždy len **jednu** porciu kávy alebo espresa.

## Naplnenie mletou kávou



Lyžička na kávu je integrovaná v zásuvke.

- Otvorte dvierka prístroja.
- Otočte rukoväť (šípka) doľava, aby ste vybrali zásuvku na mletú kávu.



- Kávovou lyžičkou naberte mletú kávu. Zásuvku na mletú kávu zasuňte vodorovne do zásobníka na mletú kávu.

Naplňte max. **2** zarovnané kávové lyžičce do šachty, aby ste nepreplnili sparovaciu jednotku.

- Rukoväť otočte doprava, aby ste naplnili mletú kávu do sparovacej jednotky a zatvorili šachtu.
- Zatvorte dvierka prístroja.

# Príprava nápojov

Na displeji sa zobrazí Pripraviť mletú kávu?.

## Príprava kávových nápojov z mletej kávy

■ **Stlačte** Áno.

Teraz môžete zvoliť, ktorý kávový nápoj sa má pripraviť z mletej kávy.


■ Pod centrálné trysky postavte šálku.

■ Zvoľte nápoj.

Kávový nápoj sa pripravuje.

Ak zvolíte Nie, tak sa mletá káva bez sparenia zlikviduje v odpadovej nádobe. Prístroj oplachuje.

## Čaj

 **Nebezpečenstvo popálenia a obarenia na výpusti horúcej vody.** Vychádzajúce kvapaliny a para sú veľmi horúce a môžu spôsobiť popáleniny.

Keď z trysiek vystupujú horúce kvapaliny alebo para z výpuste, nedávajte pod ne časti tela. Nedotýkajte sa horúcich častí.

Prístroj nie je určený pre priemyselné alebo vedecké účely. Pri teplotách sa jedná o približné údaje, ktoré sa môžu meniť podľa podmienok okolia.

Pri príprave čaju môžete z horúcej vody pripraviť nasledujúce čajové špeciality.

- **Zelený čaj** asi 80 °C
- **Bylinkový čaj** asi 90 °C
- **Ovocný čaj** asi 90 °C
- **Čierny čaj** asi 90 °C

Zvolený druh čaju určí pritom prednastavenú teplotu vytekajúcej vody.

Pri uvedených vypúšťacích teplotách sa jedná o teploty na prípravu čierneho, zeleného, bylinkového alebo ovocného čaju, odporúčané firmou Miele.

**Dbajte na pokyny prípravy výrobcov potravín.**

Chuť čaju je rozhodujúco ovplyvnená používanou vodou. Voda by mala byť podľa možnosti mäkká, aby sa mohla optimálne rozvinúť vôňa čaju.

Závisí od Vašej chuti, či budete používať voľné čajové lístky, zmesi čajov alebo čajové vrecúška.

Množstvo čaju a čas lúhovania sú rozličné v závislosti od jedného druhu čaju k druhému. Dodržujte odporúčania, ktoré sú uvedené na obale, alebo Vám boli sprostredkované pri kúpe. Množstvo horúcej vody na čaj si môžete prispôbiť podľa druhu čaju a veľkosti šálky (viď kapitola „Množstvo nápoja“).

**Tip:** Čaj skladujte podľa možnosti v tme a v suchu v tesne uzatvorených nádobách. Nakupujte radšej menšie množstvá, aby bola strata arómy čo najmenšia.

## Časovač čaju

Pri príprave vody na čaj môžete funkciou časovača čaju spustiť kuchynský budík. Je prednastavená doba lúhovania v trvaní 2 minút. Prednastavenú dobu lúhovania môžete meniť podľa Vášho želania (medzi 1:00 a 23:59 minútami).

Časovač čaju je možné spustiť dva krát po sebe.

Ak bol spustený časovač čaju a doba lúhovania plynie, môžete kávovar ďalej normálne ovládať. Po ubehnutí doby vylúhovania zaznie signál.

Ak ste vypli tóny signálu, neobdržíte upozornenie po ubehnutí doby lúhovania.

## Zapnutie a vypnutie časovača čaju

Zobrazí sa menu Nastavenia .

- Zvoľte Časovač.
- Zvoľte TeaTimer.
- Zap.: Počas prípravy vody na čaj sa zobrazí TeaTimer. Po príprave je možné spustiť TeaTimer.
- Vyp.: Časovač čaju sa nezobrazí.
- Zvoľte požadované nastavenie.
- Potvrďte pomocou OK.

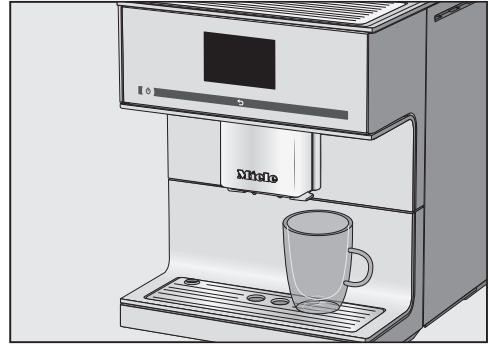
## Príprava čaju

Výpust horúcej vody sa nachádza vpravo za centrálnymi tryskami.

Tlačidlom so šípkou > si môžete nechať zobraziť a vybrať druhy čajov. Po zápise Mliečna pena nájdete rozličné druhy čajov v menu nápojov.

Zobrazí sa menu Nápoje.

- Naplňte voľne sypaný čaj do sitka na čaj a pod. alebo vyberte z obalu vrecko čaju.
- Vložte pripravené sitko na čaj alebo vrecko čaju do šálky na čaj.



- Šálku na čaj postavte pod výpust horúcej vody.

- Na displeji zvolte druh čaju.

Horúca voda nateká do šálky na čaj.

Keď je nastavený časovač čaju, môžete spustiť kuchynský budík pre čas lúhovania.

## Manuálne spustenie časovača TeaTimer

Na displeji sa zobrazí vľavo dole TeaTimer.



- Stlačte TeaTimer.

Časovač čaju sa označí. Po výdaji sa otvorí editor s navrhovanou dobou.

- V prípade potreby zmeňte čas varenia.
- Potvrďte pomocou OK.

Po ubehnutí doby vylúhovania zaznie signál.

- Teraz odstráňte čajové lístky alebo vrecko čaju.

## Storno prípravy čaju

- Stlačte Stop alebo Prerušit.

# Príprava nápojov

## Kanvička čaju: Príprava viacero šálok čaju hneď po sebe

Pomocou funkcie Kanvička čaju môžete pripraviť viacero šálok čaju automaticky za sebou (maximálne 1 liter), aby ste napr. naplnili jednu kanvičku čaju. Takto je možné pripraviť až osem šálok.

Zobrazí sa menu Nápoje.


- Vložte pripravený čaj alebo vrečko čaju do kanvičky na čaj.
- Pod výpusť horúcej vody postavte dostatočne veľkú čajovú kanvičku.
- Zvoľte Kanvička čaju.
- Zvoľte druh čaju.
- Zvoľte požadovaný počet šálok (3 až 8).
- Dodržujte pokyny na displeji.

Kanvička čaju sa naplní. Na displeji sa pritom zobrazuje priebeh.

## Prípravu môžete kedykoľvek stornovať.

- Stlačte Prerušit.

## Príprava horúcej vody

 Nebezpečenstvo popálenia a obarenia na výpusti horúcej vody. Vychádzajúce kvapaliny a para sú veľmi horúce a môžu spôsobiť popáleniny.

Keď z trysiek vystupujú horúce kvapaliny alebo para, nedávajte pod ne časti tela.

Nedotýkajte sa horúcich častí.

Horúca voda má pri vypúšťaní teplotu asi 90 °C.

Množstvo horúcej vody na čaj si môžete prispôbiť podľa druhu čaju a veľkosti šálky (viď kapitola „Množstvo nápoja“).

Zobrazí sa menu Nápoje.



- Pod výpusť horúcej vody postavte vhodnú nádobu.
- Zvoľte Horúca voda.

Zaháji sa príprava.

## Stornovanie prípravy

- Stlačte Stop alebo Prerušit.



Pre každý kávový nápoj môžete individuálne nastaviť nasledujúce parametre:

- Mleté množstvo
- Sparovacia teplota
- Predsparenie

## Zmena parametrov nápoja

Zobrazí sa menu Nápoje.

- Stlačte Spracovanie.
- Stlačte Zmeniť nápoj.
- Zvoľte nápoj.

Teraz môžete prispôbiť množstvo nápojov (viď kapitola „Množstvo nápojov“) alebo nastaviť parametre nápojov.

- Stlačte Parametre nápoja.
- Stlačte Namleté množstvo, Teplota sparenia alebo Predsparenie.
- Zvoľte požadované nastavenie.
- Potvrďte pomocou OK.

Prehľad parametrov nápojov sa zobrazí na displeji.

- Ak chcete uložiť zmenené nastavenia, opätovne ich potvrďte pomocou OK.

## Mleté množstvo

Kávovar môže zomlieť a sparíť 6–14 g kávových zŕn na jednu šálku. O čo viac namletej kávy sa sparí, o to je kávový nápoj silnejší.

Ak má espresso alebo káva slabú chuť, mleté množstvo je **príliš malé**.

Zvýšte množstvo namletia, aby ste sparili viac namletej kávy.

Ak má espresso alebo káva horkú chuť, mleté množstvo je **príliš veľké**.

Zmenšite množstvo namletia, aby ste sparili menej namletej kávy.

## Sparovacia teplota

Sparovacia teplota musí byť v súlade s používanou kávou a jej pražením. Pri tom je tiež rozhodujúce, či pripravujete espresso alebo kávu.

Niektoré druhy reagujú citlivo na vysoké sparovacie teploty a tým je aj ovplyvnená chuť. Ak Vaša káva chutí horko, príčinou môže byť zvolená príliš vysoká sparovacia teplota.

Espresso sa spravidla pripravuje s vyššími teplotami.

## Predsparenie mletej kávy

Pri predsparení sa mletá káva po namletí navlhčí malým množstvom horúcej vody. Mletá káva mierne napučí. Zvyšné množstvo vody sa po krátkej dobe navlhčenou mletou kávou zlisuje. Ak vám napríklad chutí káva príliš mdlá a želáte si viac „korenistú“ a viac „objemu“, odskúšajte funkciu „predsparenie“. Podľa druhu použitej kávy môže predsparenie chuť zintenzívniť.

Môžete nastaviť krátke alebo dlhé predsparenie alebo funkciu „predsparenie“ vypnúť.

**Tip:** Predsparenie sa odporúča predovšetkým pri príprave kávy.

# Stupeň mletia

Stupeň mletia určuje dobu kontaktu mletej kávy s vodou, takzvaný čas extrakcie. Len ak je stupeň mletia nastavený optimálne, môže sa pripraviť perfektný kávový nápoj s jemnou orieškovohnedou Crema.

## Rozpoznanie správneho brúsenia

Podľa nasledovných znakov spoznáte, či musíte meniť stupeň mletia.

Stupeň mletia je **príliš hrubý**, ak

- espresso alebo káva tečú veľmi rýchlo do šálky,
- espresso alebo káva chutí kyslo,
- je crema veľmi svetlá a nekonzistentná.

Stupeň mletia je **príliš jemný**, ak

- espresso alebo káva do šálky tečú len po kvapkách,
- espresso alebo káva chutí príliš horúko,
- je crema tmavohnedá.

## Prestavenie jemnosti mletia

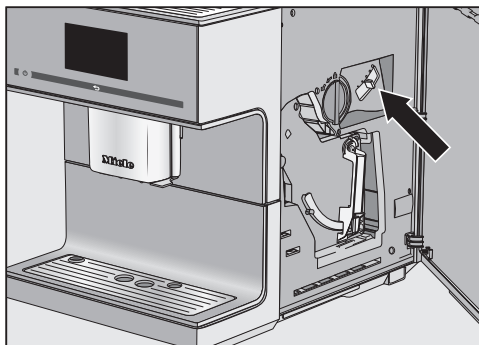
Ak je mlynček nastavený o viac ako jednu úroveň, môže dôjsť k jeho poškodeniu.

Stupeň mletia prestavujte vždy len o jeden stupeň.

Po každej úprave začnite s prípravou nápoja, aby boli kávové zrná namleté. Potom môžete opäť po stupňoch nastaviť mletie.

Páka mlynčeka sa nachádza za dvierkami spotrebiča vpravo hore.

- Otvorte dvierka prístroja.



- Posuňte páčku na nastavenie mletia maximálne o jeden stupeň doľava (jemné mletie) alebo doprava (hrubé mletie).

Vami nastavený stupeň mletia platí pre všetky kávové nápoje.

- Zatvorte dvierka prístroja.

- Pripravte kávový nápoj.

Potom môžete opäť nastaviť jemnosť mletia.

Zmenený stupeň mletia sa prejaví až po druhom dávkovaní kávy.

Mlynček sa používaním časom prirodzene opotrebuje. Nastavte v prípade potreby stupeň mletia jemnejšie.

Chuť kávového nápoja závisí okrem druhu kávy aj značne od množstva vody.

Množstvo vody môžete prispôbiť pre všetky kávové nápoje, horúcu vodu a čaje podľa veľkosti Vašich šálok a použitého druhu kávy. Množstvo mletej kávy sa pritom nemení.

Pri kávových nápojoch s mliekom môžete podľa želania meniť podiel mlieka a mliečnej peny. Rovnako môžete navoliť veľkosť porcie horúceho mlieka a mliečnej peny.

Zmenené množstvo nápoja sa ukladá vždy v aktuálnom profile. Názov aktuálneho profilu sa zobrazí na displeji hore vľavo.

Ak sa počas prípravy vyprázdni zásobník vody, kávovar preruší programovanie množstva. Množstvo nápoja **sa neuloží**.

Zobrazí sa menu Nápoje.

- Postavte želanú šálku pod centrálnu trysku alebo pod výpusť horúcej vody.
- Stlačte Spracovanie.
- Stlačte Zmeniť nápoj.
- Zvoľte nápoj.
- Stlačte Množstvo nápoja.

Ak zvolíte prípravu mlieka alebo čaju, spustí sa priamo programovanie množstva. Množstvo nápoja nemusí sa samostatne vyvolať.

Nápoj sa pripravuje a na displeji sa zobrazí Uložiť akonáhle je dosiahnuté minimálne množstvo dávky.

- Ak je šálka naplnená podľa Vášho želania, potvrdte to pomocou Uložiť.

Ak je dosiahnuté maximálne množstvo, príprava sa preruší a uloží sa maximálne možné množstvo.

Ak chcete zmeniť množstvo nápoja pre kávové nápoje s mliekom alebo s horúcou vodou, počas prípravy sa ukladajú postupne jednotlivé zložky nápoja.

Od teraz sa bude pripravovať tento nápoj s naprogramovaným zložením a množstvom.

## Resetovanie nápojov

---

Množstvá nápojov a parametrov pre jednotlivé alebo všetky nápoje môžete vrátiť späť na nastavenie z výroby.

Zobrazí sa menu Nápoje.

- Stlačte Spracovanie.

### Nápoj a jeho vrátenie späť

- Stlačte Zrušiť nápoj.

- Zvoľte nápoj.

Na displeji sa zobrazí Zmeniť parametre nápoja na pôvodné nastavenia z výroby?.

- Potvrďte s Áno.

### Resetovanie všetkých nápojov

- Stlačte Resetovať všetky nápoje.

Na displeji sa zobrazí Všetky nápoje vrátiť na nastavenia z výroby?.

- Potvrďte s Áno.

K menu nápojov Miele (Miele Profil) môžete navyše založiť 8 individuálne profily, aby ste zohľadnili chute a obľúbené kávové nápoje rôznych užívateľov.

Názov aktuálneho profilu sa zobrazí na displeji hore vľavo.

## Vytvorenie profilu

Zobrazí sa menu Nápoje.

- Stlačte Profily.
- Stlačte Vytvoriť profil.

Na displeji sa otvorí editor.

- Zadajte požadovaný názov (max. 8 znakov) .
- Potvrďte s Uložiť.

Profil je vytvorený. Teraz môžete vytvoriť nápoje (viď kapitola „Profily: Vytvorenie a spracovanie nápojov“).

## Profil hovoru

Zobrazí sa menu Nápoje.

- Stlačte Profily.
- Zvoľte požadovaný profil.

Teraz máte nasledujúce možnosti:

- Príprava nápojov z profilu
- Zhotovenie nápoja
- Zmena parametrov jednotlivých nápojov v profile alebo odstránenie nápoja

## Spracovanie profilu

Ak ste už vytvorili aspoň jeden profil, môžete ho upraviť.

Zobrazí sa menu Nápoje.

- Stlačte Profily.
- Stlačte Spracovanie.

Teraz môžete upraviť nasledujúce nastavenia profilu:

- Zmena profilu
- Zmena názvu
- Vymazanie profilu

# Profily

---

## Profil meniť

Kávovar môžete nastaviť tak, že sa po každej príprave nápoja vráti automaticky späť na Miele menu nápojov alebo tak, že si ponechá naposledy nastavený profil.

Zobrazí sa menu Nápoje.

- Stlačte Profily.
- Stlačte Spracovanie.
- Stlačte Zmeniť profil.

Teraz máte nasledujúce možnosti:

- **manuálne:** Zvolený profil ostane aktívny tak dlho, pokým si nezvolíte iný profil.
- **po výdaji:** Po každom výdaji nápoja prejde prístroj automaticky opäť do Miele menu nápojov.
- **so zapnutím:** Pri každom zapnutí prístroja volí prístroj automaticky Miele menu nápojov, bez ohľadu na to, aký profil bol zvolený pred posledným vypnutím.

- Zvoľte požadovanú voľbu.
- Potvrďte pomocou OK.

## Zmena názvu

Zobrazí sa menu Nápoje.

- Stlačte Profily.
- Stlačte Spracovanie.
- Stlačte Zmeniť názov.
- Zvoľte profil.
- Zmeňte podľa želania názov.
- Potvrďte s Uložiť.

Zmenený názov profilu sa uloží.

## Vymazanie profilu

Zobrazí sa menu Nápoje.

- Stlačte Profily.
- Stlačte Spracovanie.
- Stlačte Vymazať profil.
- Stlačte želaný profil.
- Potvrďte pomocou OK.

Profil sa vymaže.

## Vytvorenie nápoja v profile

Na základe existujúcich nápojov môžete zhotoviť nové nápoje.

- Vyvolajte požadovaný profil.
- Stlačte Vytvoriť nápoj.
- Zvoľte teraz jeden nápoj.
- Zmeňte podľa želania pre tento nápoj parametre nápojov a množstvo nápoja.

Spustí sa príprava a Vy si môžete uložiť množstvá jednotlivých prísad podľa želania.

- Zadať názov pre novo vytvorený nápoj (max. 8 znakov).
- Potvrďte s Uložiť.

Novo pripravený nápoj sa zobrazí v profile na prvom mieste.

Naposledy pripravený nápoj sa zobrazí vždy v profile na prvom mieste. Poradie nápojov v profile sa nedá meniť.

## Zmena nápoja: Zmeniť množstvo nápoja, parametre a názov

V každom profile môžete individuálne prispôbiť množstvo nápoja a parametre pre kávu a mliečne nápoje pre horúcu vodu a pre čaj.

Zobrazí sa želaný profil s vytvorenými nápojmi.

- Vyvolajte požadovaný profil.
- Stlačte Spracovať nápoj.
- Stlačte Zmeniť nápoj.
- Zvoľte nápoj.

Teraz môžete meniť množstvo nápoja, parametre alebo názov.

## Odstránenie nápoja z profilu

Zobrazí sa želaný profil s nápojmi.

- Vyvolajte požadovaný profil.
- Stlačte Spracovať nápoj.
- Stlačte Vymazať nápoj.
- Zvoľte nápoj.
- Potvrďte pomocou OK.

Záznam sa vymaže.

## Pripravte si nápoj z profilu

Zobrazí sa menu Nápoje.

- Stlačte Profily.
- Zvoľte profil.

Názov požadovaného profilu sa zobrazí na displeji hore vľavo. Môžete si teraz pripraviť požadovaný nápoj.

- Vložte vhodnú nádobu pod centrálnu trysku.
- Zvoľte nápoj.


Zaháji sa príprava.

## Expert režim

V expert režime môžete počas prípravy nápoja meniť množstvo mletia pri kávových nápojoch a množstvo nápoja. Nastavenie sa **neuloží** a platí len pre aktuálnu prípravu.

### Zapnutie a vypnutie Expert režimu

Zobrazí sa menu Nápoje.

- Stlačte ↶.
- Stlačte Nastavenia .
- Stlačte Režim Expert.
- Zvoľte požadovanú možnosť, aby ste zapli alebo vypli Expert režim.
- Potvrďte pomocou OK.

Ak bol zapnutý Expert režim, môžete od teraz meniť množstvo namletia alebo/a množstvo nápoja počas prípravy nápoja.

### Expert režim: Prispôbenie množstva namletia a množstva nápoja

Zobrazí sa menu Nápoje.

Parametre môžete meniť len počas jednotlivých fáz prípravy.

### Prispôbenie množstva namletia

- Zvoľte kávový nápoj.

Zaháji sa príprava. Teraz počas mletia kávových zŕn môžete prispôbiť množstvo mletia.




- Stlačte stĺpec a posuňte regulátor (malý trojuholník) podľa požiadavky.

Pokým sa dotýkate stĺpca, zobrazuje sa Upraviť.

### Zmena množstva nápoja

- Zvoľte nápoj.

Ak zvolíte Dvojitá dávka alebo „Dve porcie“ , nemôžete množstvo nápoja v Expert režime meniť.

Zaháji sa príprava. Počas výdaja nápoja môžete teraz prispôbiť množstvo nápoja, napr. pri Latte macchiato zmeniť množstvo horúceho mlieka, mliečnej peny a espresa.

- Stlačte stĺpec a posuňte regulátor (malý trojuholník) podľa požiadavky.




V menu „Nastavenia“ môžete kávovar individuálne prispôbiť Vaším potrebám.

Niektoré nastavenia, ktoré nájde v menu nastavenia sú popísané v osobitných odstavcoch návodu na použitie.

## Vyvolanie menu „nastavenia“

Zobrazí sa menu Nápoje.

- Stlačte ↵.
- Stlačte Nastavenia .

Teraz môžete nastavenia kontrolovať alebo meniť.

Aktuálne vybrané nastavenia spoznáte podľa farebného značenia.

Stlačením ↵ sa dostanete do najbližšej vyššej úrovne.

## Zmena a uloženie nastavenia


Zobrazí sa menu Nastavenia .

- Zvolte bod menu, ktorý chcete zmeniť.
- Zvolte požadované nastavenie.
- Potvrďte pomocou OK.

Nastavenie sa uloží.

## Jazyk

Pre všetky texty na displeji môžete zvoliť Váš jazyk a Vaše stanovisko.

**Tip:** Ak ste omylom nastavili chybný jazyk, „jazyk“ nájdete opäť pomocou symbolu .

## Denný čas

Môžete nastaviť zobrazenie denného času, formát času a denný čas.

### Denný čas- indikátor

Môžete voliť medzi nasledovnými možnosťami:

- Zap.: Denný čas a dátum sa zobrazia vždy, keď je prístroj vypnutý.
- Vyp.: Denný čas a dátum sa nezobrazia, keď je prístroj vypnutý.
- Nočné vypínanie: Denný čas a dátum sa zobrazia od 5:00 do 23:00 hodín.

Podľa toho ktorú možnosť vyberiete, spotrebuje kávovar viac energie. Na displeji sa zobrazí príslušné hlásenie.

### Formát času

Na výber je:

- 24-hodinové zobrazenie (24 hod.)
- 12-hodinové zobrazenie (12 hod. (am/pm))

### Nastavenie

Nastavte hodiny a minúty.

Ak ste kávovar zapojili do WiFi siete a prihlásili v aplikácii Miele, denný čas sa synchronizuje podľa Vášho miestneho nastavenia v aplikácii Miele.

# Nastavenia

## Časovač

K dispozícii máte dva časovače s nasledovnými funkciami časovača:

### Kávovar

- sa zapína v určitú dobu, napr. ráno k raňajkám (Zapnúť o).
- sa vypína v určitú dobu (Vypnúť o).
- sa vypína po určitej dobe, ak sa nestlačí žiadne tlačidlo alebo nepripraví žiadny nápoj (Vypnúť po, k dispozícii len pri časovači 1).

Jednotlivé funkcie časovača môžete priradiť jednotlivým dňom v týždni.

Pre Zapnúť o a Vypnúť o sa musí aktivovať časovač a priradiť minimálne jeden deň v týždni.

## Výber časovača

Na výber je:

- Časovač 1: Vypnúť po, Vypnúť o, Zapnúť o
- Časovač 2: Vypnúť o, Zapnúť o

## Zapnúť o

Ak je aktivovaná blokácia uvedenia do prevádzky, automat sa **nezapína** v predvolenú dobu. Nastavenia časovača sú deaktivované.

Ak sa kávovar zapol **trikrát** cez časovač Zapnúť o a neboli odobrané žiadne nápoje, prístroj sa už viac automaticky nezapne. Tak sa kávovar nezapína denne pri dlhšej neprítomnosti, napr. pri dovoľenke.

Naprogramované časy ale zostanú uložené a po ďalšom manuálnom zapnutí sa opäť aktivujú.

## Vypnúť o

Pri dlhšej neprítomnosti zostanú naprogramované časy uložené a v ďalšom manuálnom zapnutí sa opäť aktivujú (viď odstavec „Zapnutie o“).

## Vypnúť po

Funkcia časovača Vypnúť po je k dispozícii len v časovači 1.

Ak sa nestlačí žiadne tlačidlo, alebo sa nepripraví žiadny nápoj, kávovar sa zapne po 20 minútach, aby sa šetrila energia.

Toto prednastavenie môžete zmeniť a zvoliť dobu medzi 15 minútami a 9 hodinami.

## Výber dní v týždni (priradenie dní v týždni)

Vybraný deň v týždni sa označí pomocou .

- Zvoľte požadovaný deň v týždni.
- Keď sú označené všetky požadované dni v týždni, potvrdte to pomocou OK.

## Aktivácia a deaktivácia časovača

Pre údaj dňa ste zvolili Zap. alebo Nočné vypínanie

Ak je časovač aktivovaný pre Zapnúť o, zobrazí sa 23:59 hodín vopred na displeji symbol ☀ a požadovný čas spustenia.

Ak je aktivovaná blokácia uvedenia do prevádzky, nie je možné zvoliť funkciu časovača Zapnúť o.

Zvoľte požadovanú funkciu časovača. Zvolená funkcia časovača sa označí pomocou .

## Režim Eco

Tento Eco-režim je režim šetriaci energiu. Systém začne hriať až keď sa spustí príprava nápoja.

Z výroby je zapnutá Režim Eco.

## Osvetlenie

Teraz máte nasledovné možnosti:

- Prístroj je zapnutý: Nastavte jas osvetlenia.
- Prístroj je vypnutý: Nastavte jas osvetlenia a určite, kedy sa má osvetlenie vypnúť.

V zapnutom stave je kávovar po poslednej akcii ešte určitý čas osvetlený. Časový interval nemôžete meniť.

## Tvrdosť vody

Kávovar nastavte na tvrdosť vody, ktorú používate, aby prístroj bezproblémovo fungoval a nepoškodil sa.

Príslušná vodáreň Vám môže poskytnúť informácie o tvrdosti miestnej pitnej vody.

Ak používate pitnú vodu naplnenú vo fľašiach, napr. minerálku, nastavte prístroj podľa obsahu vápnika. Obsah vápnika je uvedený na etikete fľaši v mg/l  $\text{Ca}^{2+}$  alebo ppm (mg  $\text{Ca}^{2+}$ /l).

Používajte pitnú vodu bez prídavku kyseliny uhličitej.

**Tip:** Ak je tvrdosť vody  $>21$  °dH (3,8 mmol/l) odporúčame používať pitnú vodu plnenú vo fľašiach ( $< 150$  mg/l  $\text{Ca}^{2+}$ ). Takto nebude treba Váš kávovar tak často odvápnovať a Vy šetríte tým životné prostredie, pretože použijete menej odvápnovacieho prostriedku.

Z výroby je nastavený stupeň tvrdosti 3.

V prístroji je možné nastaviť štyri stupne tvrdosti:

°dH	mmol/l	ppm (mg/l $\text{CaCO}_3$ )	na-stavenie*
0 – 8,4	0 – 1,5	0 – 150	mäkká 1
8,4 – 14	1,5 – 2,5	150 – 250	stredná 2
14 – 21	2,5 – 3,8	250 – 375	tvrdá 3
$> 21$	$> 3,8$	$> 375$	veľmi tvrdá 4

\* Popri prípade sa odlišujú stupne tvrdosti na displeji od označenia tvrdosti vody vo Vašej krajine. Aby ste nastavili kávovar na Vašu jestvujúcu tvrdosť vody, **bezpodmienečne** sa orientujte podľa hodnôt v tabuľke.

## Info (zobraziť informácie)

V bode menu Informácia si môžete nechať zobraziť počet pripravených porcií pre jednotlivé nápoje.

Okrem iného môžete vidieť, koľko porcií je možné pripraviť do najbližšieho odvápnovania alebo do najbližšieho odmasťovania sparovacej jednotky (Počet nápojov do).

- Aby ste sa dostali opäť do predchádzajúceho zobrazenia na displeji, stlačte  $\leftarrow$ .

# Nastavenia



## Zablokovanie sprevádzkova- nia


Kávovar môžete zablokovať, aby prístroj nemohli obsluhovať nepovolane osoby, napr. deti.

## Aktivácia a deaktivácia zablokovania sprevádzkovania

Keď je aktivovaná blokácia sprevádzkovania, tak sú deaktivované nastavenia pre časovač Zapnúť o. Kávovar sa nezapína v daný čas.

## Prechodné deaktivovanie zablokovania sprevádzkovania

Ak stlačíte tlačidlo zap./vyp. , zobrazí sa .

- Tlačte  pokým sa na displeji nezobrazí príslušná výzva.

Akonáhle sa kávovar vypne, prístroj je opäť zablokovaný.

## Miele@home

Nasledovné body sa môžu zobraziť pod Miele@home:

- Vytvoriť: Táto možnosť sa zobrazí len ak nebol kávovar doteraz napojený na WiFi sieť alebo Konfigurácia siete nebolo vypnuté.
- Deaktivovať\*/Aktivovať\*: Nastavenia pre WiFi sieť zostanú zachované, ale preporenie bude zapnuté alebo vypnuté.
- Stav priporenia\*: Zobrazia sa informácie k WiFi spojeniu. Symboly zobrazujú silu spojenia.

- Vytvoriť nanovo\*: Nastavenia pre aktuálnu WiFi sieť sa vynulujú. Zriadi sa nanovo WiFi sieť.

\* Tento bod v menu sa zobrazí, keď sa zriadi Miele@home a kávovar bude preporený s WiFi sieťou.

## Jas

Jas displeja môžete nastaviť pruhom segmentov.

## Hlasitosť

Hlasitosť signálu a tónov tlačidiel môžete nastaviť pruhom segmentov.

## Servis

## Vyparenie

Ak budete kávovar dlhšiu dobu skladovať alebo prepravovať ho, mali by ste odstrániť vodu z rozvodov - prístroj odpariť (vid' kapitola „Preprava“).

## Výstavná prevádzka

Pre súkromné používanie túto funkciu nepotrebuje.

Pomocou funkcie Výstavná prevádzka | je možné kávovar prezentovať v obchode alebo vo výstavných priestoroch. Prístroj sa pritom osvetlí, ale nie je možné pripravovať nápoje alebo vykonávať akcie.

## Nastavenia z výroby

Nastavenia kávovaru môžete vynulovať na nastavenie z výroby.

Nastavenia z výroby si môžete pozrieť v „Prehľade možných nastavení“.

## Nastavenia prístroja

Nasledovné sa **nevynuluje**:

- Počet odobratí nápojov a stav prístroja (odobratia do odvápnenia prístroja, ... do odmastenia sparovacej jednotky)
- Jazyk
- Dátum a čas
- Profily a príslušné nápoje

## Konfigurácia siete

Nastavenia pre aktuálnu WiFi sieť sa vynulujú.

Sieťovú konfiguráciu resetujte, keď kávovar likvidujete, predávate, alebo keď uvádzate do prevádzky použitú sušičku. Je to jediný spôsob, ako zabezpečiť odstránenie všetkých osobných údajov a predchádzajúci používateľ tak už nemôže mať ku kávovaru prístup.

## Pripojenie k sieti

Váš kávovar je možné pripojiť na WiFi a obsluhovať koncovým mobilným prístrojom, napr. Smartphone, alebo PC tablet, s Miele aplikáciou.

Dodržiňte a nasledujte bezpečnostné pokyny a upozornenia v tomto návode na použitie aj vtedy, keď budete kávovar obsluhovať prostredníctvom aplikácie aplikácie Miele.

Keď je kávovar prepojený s WiFi sieťou, spotreba energie sa zvýši. Platí to aj keď je kávovar vypnutý.

### Aktivácia spojenia (Miele@home)

Počas dodávky je sieťové spojenie deaktivované.

- Skontrolujte, či je signál Vašej WiFi siete v mieste inštalácie kávovaru dostatočne silný.

Zobrazí sa menu Nastavenia .

- Stlačte Miele@home.
- Stlačte Vytvoríť.
- Zvoľte požadovaný spôsob pripojenia:
  - cez aplikáciu Miele
  - prostredníctvom WPS
- Nasledujte pokyny na displeji kávovaru a v aplikácii Miele.

Na displeji sa zobrazí Spojenie úspešne vytvorené.

### Nová aktivácia spojenia

Ak sa zmenila Vaša WiFi sieť, môžete Miele@home pre Váš kávovar znovu zriadiť.

Zobrazí sa menu Nastavenia .

- Stlačte Miele@home.
- Stlačte Vytvoríť nanovo.
- Postupujte podľa pokynov v odstavci „Zriadenie spojenia (Miele@home)“.

### Vzdialené ovládanie



Vzdialené ovládanie je viditeľné len keď je kávovar prepojený s WiFi sieťou.

Keď je zapnuté vzdialené ovládanie, môžete v aplikácii Miele zmeniť nastavenia kávovaru. Na spustenie prípravy nápojov cez aplikáciu sa musí dodatočne aktivovať MobileStart.

V dodanom stave je voľba zapnutá.


### Zapnutie alebo vypnutie diaľkového ovládania

Zobrazí sa menu Nápoje.

- Stlačte .
- Stlačte Nastavenia .
- Stlačte Vzdialené ovládanie.
- Zvoľte požadovanú možnosť, aby ste zapli alebo vypli vzdialené ovládanie.

## MobileStart

Pomocou MobileStart môžete napríklad spustiť prípravu nápoja cez aplikáciu Miele.

 Nebezpečenstvo popálenia a obarenia na tryskách.

Ak pri nestráženej prevádzke vyteká tekutina, alebo vystupuje para, môžu sa tretie osoby popáliť, ak majú časti tela pod centrálnymi tryskami, alebo sa dotknú horúcich častí prístroja.

Zabezpečte, aby neboli ohrozené žiadne osoby a obzvlášť deti, ak neúmyselne spustíte prevádzku.

Ani rozvody sa pri zapnutí nepredhrejú, aby nebola pripravená šálka pod centrálnymi tryskami naplnená vodou z oplachu.

V nádobe na mlieko sa mlieko nechladí. Ak chcete cez aplikáciu spustiť prípravu nápoja s mliekom, dbajte na to, aby bolo mlieko dostatočne studené (< 10 °C).


Ak je kávovar obsluhovaný priamo, nie je možné ovládanie cez aplikáciu. Obsluha prístroja má prednosť.

Pre vzdialené spustenie prípravy nápojov sa musí aktivovať MobileStart a kávovar musí byť pripravený na prevádzku. To znamená:

- Je dostatočne naplnený zásobník na vodu.
- Zásobník na zrnkovú kávu obsahuje dostatok kávových zŕn.
- Je vyprázdnená odkvapkávacia miska a nádoba na kávovú usadeninu.

- Ak sa pred posledným vypnutím pripravovalo mlieko, musí byť pred vypnutím prepláchnutý rozvod mlieka.
- Ak chcete pripravovať mlieko, musí byť pristavená nádoba na mlieko. Dbajte na teplotu mlieka.
- Pod centrálnymi tryskami je dostatočne veľká, prázdna nádoba.

MobileStart sa po 24 hodinách deaktivuje.

Symbol  sa zobrazí na displeji, ak je MobileStart aktivovaný, aj pri vypnutom kávovare.

Ak pripravujete nápoj pomocou MobileStart ste akustickými a optickými signálmi upozornení na výdaj nápoja. Tieto výstražné signály nemôžete meniť alebo vypnúť.

## zapnutie a vypnutie MobileStart

Ak chcete používať MobileStart, musí byť zapnutá voľba Vzdialené ovládanie.

Zobrazí sa menu Nápoje.

- Stlačte .
- Zvoľte MobileStart.
- Zvoľte požadovanú možnosť, aby ste zapli alebo vypli diaľkové ovládanie.

Teraz môžete spustiť prípravu nápojov prostredníctvom App. Dbajte pritom na úvodné pokyny.

# Pripojenie k sieti

## RemoteUpdate

Bod menu „RemoteUpdate“ sa zobrazí a je voliteľný len vtedy, keď sú splnené predpoklady pre používanie Miele@home.

Pomocou RemoteUpdate je možné aktualizovať software Vášho kávovaru. Ak máte pre Váš kávovar k dispozícii aktualizáciu, tak sa táto cez Váš kávovar automaticky stiahne. Inštalácia aktualizácie neprebehne automaticky, musí byť Vami manuálne spustená.

Ak neinštalujete aktualizáciu, môžete Váš kávovar používať tak ako obvykle. Miele však doporučuje aktualizáciu inštalovať.

### Zapnutie/vypnutie

Z výroby je zapnutá aktualizácia RemoteUpdate. Aktualizácia, ktorá je k dispozícii sa automaticky stiahne a Vy ju musíte potom manuálne spustiť.

Vypnite RemoteUpdate, keď nechcete, aby sa automaticky stiahla aktualizácia.

### Priebeh aktualizácie RemoteUpdate

Informácie o obsahu a rozsahu aktualizácie sú k dispozícii v aplikácii Miele.

Ak je k dispozícii aktualizácia, na displeji Vášho kávovaru sa objaví hlásenie.

Aktualizáciu môžete okamžite inštalovať, alebo ju posunúť na neskôr. Dotaz sa zobrazí po opätovnom zapnutí kávovaru.


Ak nechcete inštalovať aktualizáciu, vypnite RemoteUpdate.

Aktualizácia môže trvať niekoľko minút.

Pri RemoteUpdate je potrebné dbať na nasledovné:

- Pokiaľ nedostanete žiadne hlásenie, nie je k dispozícii aktualizácia.
- Nainštalovanú aktualizáciu nie je možné zrušiť.
- Počas aktualizácie nevypnite kávovar. V inom prípade sa aktualizácia stornuje a nenainštaluje.
- Niektoré aktualizácie softwaru môže vykonávať len servisná služba Miele.



 Ohrozenie zdravia nedostatočným čistením.

Teplom a vlhkosťou môžu vo vnútri kávovaru spliesniť zvyšky kávy a/ alebo pozaziť sa zvyšky mlieka a ohroziť zdravie.

Kávovar starostlivo a pravidelne čistite.

## Prehľad intervalov čistenia

Odporúčaný interval čistenia	Čo musím čistiť/ošetrovať?
<b>Denne</b> (na konci dňa)	zásobník na vodu
	nádobka na kávové usadeniny
	odkvapkávacia miska a odkvapkávací plech
	nádoba na mlieko
	Tryska na mlieko
	senzor okraja šálok
<b>1 x týždenne</b> (častejšie pri silnom znečistení)	Centrálne trysky
	sparovacia jednotka
	vnútorný priestor pod sparovacou jednotkou a odkvapkávacou miskou
	opláštenie
<b>1 x mesačne</b>	zásobník na zrnkovú kávu
	zásobník a zásuvka na mletú kávu
<b>na vyžiadanie</b>	Rozvod mlieka
	odmastenie sparovacej jednotky (čistiacimi tabletami)
	Odvápňovanie prístroja


# Čistenie a ošetrovanie

## Ručné čistenie alebo čistenie v umývačke riadu

Sparovacia jednotka **nie je vhodná** na umývanie v umývačke riadu. Sparovaciu jednotku čistíte výlučne ručne teplou vodou a **bez čistiaceho prostriedku**.

Nasledovné časti by sa mali čistiť **ručne**:

- nerezový kryt centrálnych trysiek.
- senzor okraja šálok
- sparovacia jednotka
- vrchnák zásobníka na zrnkovú kávu
- spodný panel

 **Nebezpečenstvo poškodenia** príliš vysokou teplotou v umývačke riadu.

Súčasti sa môžu stať čistením v umývačke riadu pri viac ako 55 °C nepoužiteľné alebo sa zdeformovať.


Pre časti vhodné do umývačky riadu voľte umývacie program s maximálnou teplotou 55 °C.

Kontaktom s prírodnými farbivami, napr. mrkvou, paradajkami a kečupom sa môžu plastové časti v umývačke riadu zafarbiť. Toto sfarbenie neovplyvní stabilitu.

Nasledovné časti sú vhodné do **umývačky riadu**:

- odkvapkávacia miska a kryt
- odkvapkávací plech
- nádobka na kávové usadeniny
- zásobník na vodu

- centrálné trysky (bez nerezového krytu)
- zásuvka na mletú kávu
- nádoby na mlieko a poklop
- tryska na mlieko


 **Nebezpečenstvo popálenia** a oparenia horúcimi časťami alebo horúcimi kvapalinami.

Prevádzkou sa súčasti môžu zahriať na vysokú teplotu. Ak sa dotknete horúcich súčastí, môžete sa popáliť. Vychádzajúce kvapaliny a para sú veľmi horúce a môžu spôsobiť popáleniny.

Keď z trysiek vystupujú horúce kvapaliny alebo para, nedávajte pod ne časti tela.

Skôr ako začnete kávovar čistiť, nechajte ho vychladnúť.

Uvedomte si tiež, že aj voda v odkvapkávacej miske môže byť veľmi horúca.

 **Škody spôsobené** vniknutou vlhkosťou.

Para z parného čistiaceho zariadenia sa môže dostať k častiam pod napätím a spôsobiť skrat.

Na čistenie kávovaru nepoužívajte parný čistič.

Pravidelné čistenie prístroja je veľmi dôležité, pretože zvyšky kávy môžu rýchlo splesnieť. Zvyšky mlieka môžu skysnúť a rozvod mlieka upchať.

## Nevhodné čistiace prostriedky

Všetky povrchy sa môžu zafarbiť alebo zmeniť, ak prídu do styku s nevhodnými čistiacimi prostriedkami. Všetky povrchy sú citlivé na poškrabanie. Pri sklenených plochách môžu škrabance za istých okolností spôsobiť ich rozbitie.


Odstráňte ihneď zvyšky čistiacich prostriedkov. Dbajte na to, aby ste prípadné postriekania počas odváňovania okamžite odstránili.

Aby ste nepoškodili povrchové plochy, vyhýbajte sa pri čistení:

- čistiacim prostriedkom obsahujúcim sódu, čpavok, kyseliny alebo chloridy
- čistiacim prostriedkom obsahujúcimi rozpúšťadlá
- čistiace prostriedky rozpúšťajúce vodný kameň (nevhodné pre čelnú časť dvierok)
- čistiace prostriedky na nerez
- čistiaci prostriedok na umývačku riadu (nevhodný pre čistenie krytu)
- čistiace prostriedky na sklo
- čistiaci prostriedok pre sklokeramické varné dosky
- čistič rúr na pečenie
- čistiaci prostriedok na drhnutie, ako napr. drhnúci prášok, tekuté mlieko a drsné hubky
- tvrdé drhnúce kefy a hubky, ako napr. hubky na hrnce, kefy alebo použité hubky obsahujúce ešte zvyšky drhnutí prostriedkov

- odstraňovač nečistôt
- ostré kovové škrabky
- ocelová vlna alebo nerezové špirály

## Čistenie odkvapkávacej misky a nádoby na kávovú usadeninu

 Nebezpečenstvo popálenia a oparenia horúcimi časťami alebo horúcimi kvapalinami.

Prevádzkou sa súčasti môžu zahriať na vysokú teplotu. Ak sa dotknete horúcich súčastí, môžete sa popáliť. Vychádzajúce kvapaliny a para sú veľmi horúce a môžu spôsobiť popáleniny.

Ak sa práve preplachovali rozvody, počkajte chvíľu, kým vyberiete z kávovaru odkvapkávaciu misku.

Uvedomte si tiež, že aj voda v odkvapkávacej miske môže byť veľmi horúca.

Nedotýkajte sa horúcich častí.

Odkvapkávaciu misku a nádobu na kávovú usadeninu čistíte **denne**, aby ste zabránili tvorbe zápachu a plesní.

Keď sú odkvapkávacia miska a/alebo nádoba na kávovú usadeninu plné a je potrebné ich vyprázdniť, na displeji kávovaru sa zobrazí správa. Vyprázdnite odkvapkávaciu misku a nádobu kávovú usadeninu.

Nádoba na usadeniny sa nachádza v odkvapkávacej miske.

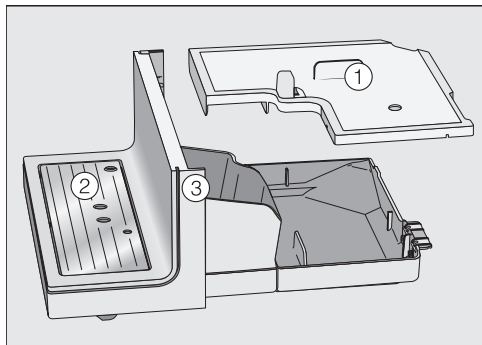
## Čistenie a ošetrovanie

Zložte odkvapkávaciú misku a nádobu na usadeniny pokým je kávovar zapnutý. Inak sa zobrazí na displeji hlásenie Vyprázdniťe odkvapkávaciú misku a nádobu na kávovú usadeninu, hoci odkvapkávacia miska a/alebo nádobu na usadeniny nie sú ešte maximálne naplnené.

- Odkvapkávaciú misku opatrne vytiahnite z kávovaru.

V nádobe na usadeniny sa väčšinou nachádza aj malé množstvo oplachovacej vody.

- Vyprázdniťe odkvapkávaciú misku a nádobu na kávovú usadeninu.

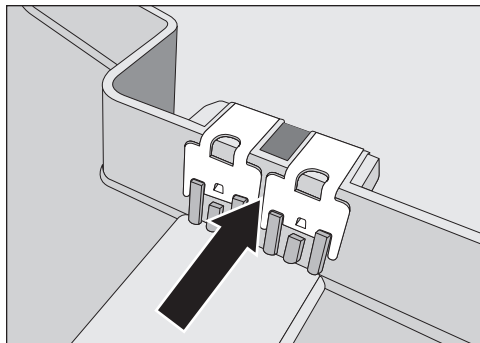


- Zložte kryt ①, odkvapkávací plech ② a spodný panel ③.

Spodný panel čistite výlučne ručne teplou vodou a malým množstvom umývacieho prostriedku. Všetky ostatné časti sú vhodné do umývačky riadu.

- Dôkladne vyčistite ručne všetky časti.

**Tip:** Ak chcete odkvapkávaciú misku, nastavenú nádobu, veko a odkvapkávaciú misku čistiť obzvlášť dôkladne, z času na čas tieto časti umyte v umývačke riadu.



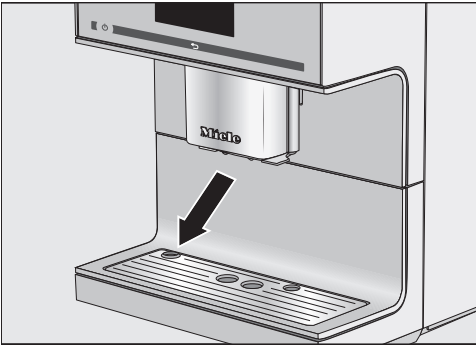
- Kontakty (kovové platničky) a medzopriestor starostlivo vyčistite napr. kefkou.
- Všetky časti dobre vysušte.

Len čisté a suché kontakty jednoznačne snímajú, či je odkvapkávacia miska plná. Jedenkrát týždenne skontrolujte oblasť kontaktov.

- Vyčistite vnútorný priestor prístroja pod odkvapkávacou miskou.
- Opäť nasadte nádobu na usadeniny, kryt a spodný panel, **skôr** ako zasuniete odkvapkávaciú misku do kávovaru. Dbajte na to, aby ste odkvapkávaciú misku zasunuli až na doraz.

## Čistenie odkvapkávacieho plechu

- Zložte odkvapkávací plech.
- Odkvapkávací plech vyčistíte ručne teplou vodou a malým množstvom umývacieho prostriedku.
- Vysušte odkvapkávací plech.



- Opäť nasadte odkvapkávací plech. Dbajte na to, aby bol odkvapkávací plech správne nasadený (viď obrázok).

**Tip:** Ak chcete odkvapkávaciu misku čistiť obzvlášť dôkladne, z času na čas ju umyte v umývačke riadu.

## Čistenie zásobníka na vodu

Zásobník na vodu čistíte denne.

Dbajte na to, aby boli ventil, spodná plocha zásobníka na vodu a odkladacia plocha na kávovare čisté. Len tak je možné zásobník na vodu správne používať.

- Vyberte zásobník na vodu.
- Zásobník na vodu čistíte ručne denne teplou vodou a malým množstvom umývacieho prostriedku.

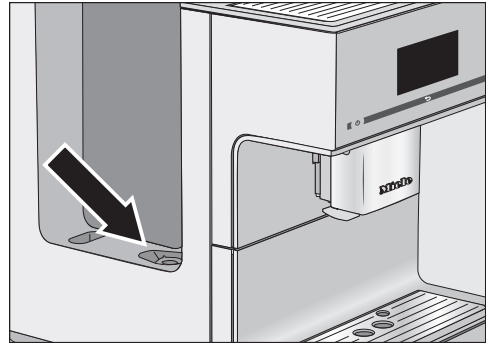
- Zásobník na vodu vysušte.

**Tip:** Ak chcete nádržku na vodu čistiť obzvlášť dôkladne, z času na čas ju umyte v umývačke riadu.

- Odkladaciu plochu v kávovare vyčistíte a vysušte dôkladne a to hlavne jej priehlbiny.
- Opäť nasadte zásobník na vodu.

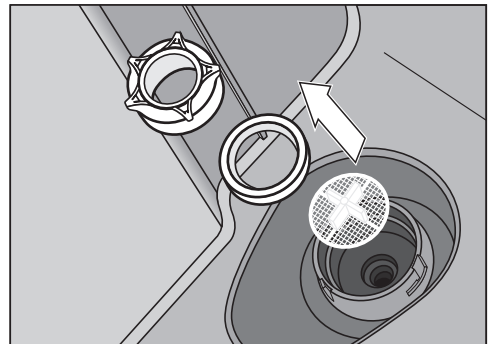
## Vybratie a vyčistenie sitka na vodu

Sitko na vodu čistíte raz za mesiac.



Sitko na vodu sa nachádza pod zásobníkom na vodu.

- Vyberte zásobník na vodu.



- Odskrutkujte prevlečenú hlavicu.
- Zložte tesniaci krúžok a sitko.

# Čistenie a ošetrovanie

- Ručne vyčistite časti.
- Starostlivo všetko opláchnite pod tečúcou vodou.
- Nasadte najprv sitko (krížom smerom hore) a potom tesniaci krúžok.

Otvor tesniaceho krúžku smeruje pritom smerom dole.

- Pevne zaskrutkujte teraz prevlečenú hlavicu.
- Opäť nasadte zásobník na vodu.

## Čistenie centrálneho vývodu

Všetky časti centrálnej výlevky s integrovanou cappuccinatore čistite aspoň raz týždenne .

Zobrazí sa menu Nápoje.

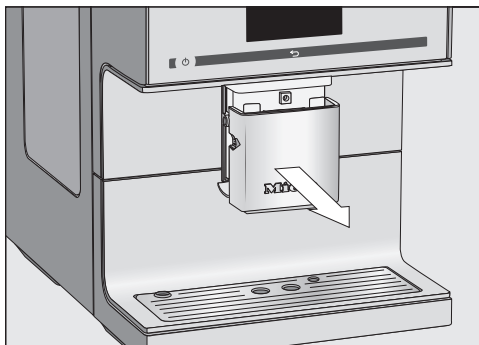
### Odstráňte a demontujte centrálnu výlevku

Ak sú centrálné trysky v najvrchnejšej polohe, nemôžete časti zložiť. Pritom musíte centrálné trysky spustiť do polohy ošetrovanie.

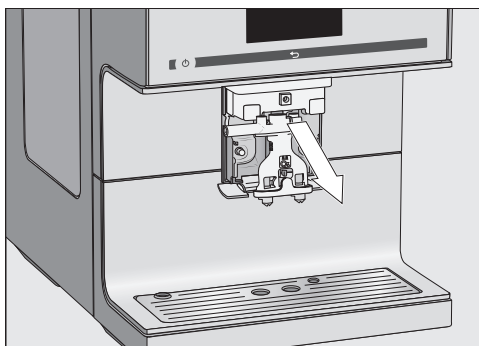
- Stlačte na 3 sekundy ↵.

Centrálné trysky sa spustia do polohy ošetrovanie.

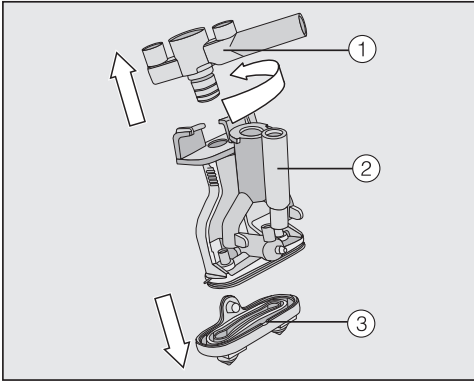
**Tip:** Ak je kávovar vypnutý, môžete časti centrálnych trysiek kedykoľvek zložiť a vyčistiť.



- Smerom dopredu zložte nerezový kryt.



- Výpustnú jednotku stiahnite smerom dopredu.



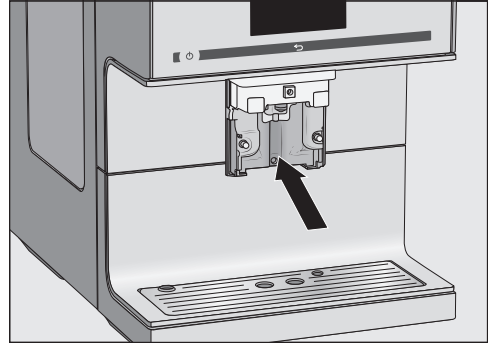
- Otočte hornú časť ① s úchytom na rozvod mlieka. Zložte túto časť. Stiahnite aj časť tvaru Y ②. Uvoľnite výpustné trysky ③.

## Čistenie centrálneho vývodu

Nerezový kryt centrálnych trysiek čistite **výlučne** ručne, teplou vodou a malým množstvom umývacieho prostriedku.

- Dôkladne vyčistite ručne všetky časti.

**Tip:** Ak chcete časti centrálnej výlevky, okrem krytu z nehrdzavejúcej ocele, čistiť obzvlášť dôkladne, z času na čas ich umyte v umývačke riadu. Tak sa efektívne odstránia kávové usadeniny a zvyšky mlieka.



- Vlhkou špongiou vyčistite oblasť okolo centrálnych trysiek.
- Zablockované konektory mliečného potrubia vyčistíte pod tečúcou vodou pomocou dodanej čistiacej kefky: Na tento účel vložte čistiacu kefku do konektora. Kefkou pohybujte dopredu a dozadu, pokiaľ sa neodstránia všetky zvyšky mlieka.

## Vloženie centrálneho výstupu

Ak jednotlivé časti vopred navlhčíte vodou, bude sa dať výpustná jednotka ľahšie poskladať.

- Opäť poskladajte výpustnú jednotku. Silne zatlačte, aby ste vypúšťacie trysky ③ pevne nasadili do výpustnej jednotky.

Dbajte na to, aby boli všetky časti tesne spolu spojené.

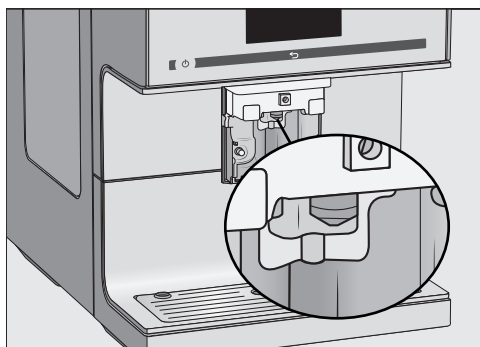
- Zasuňte výpustnú jednotku opäť do centrálneho vývodu.
- Opäť nasadte nerezový kryt.
- Potvrďte pomocou OK.

# Čistenie a ošetrovanie

## Čistenie parnej trysky

Parnú trysku čistite raz mesačne.

- Na presunutie centrálnych trysiek do polohy ošetrovanie stlačte na 3 sekundy ↵.
- Smerom dopredu zložte nerezový kryt.
- Výpustnú jednotku stiahnite smerom dopredu.



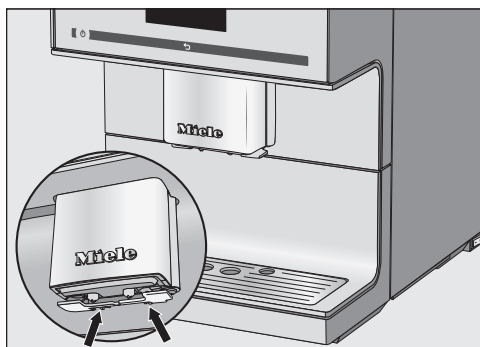
Čistiacu kefu zasuňte do parnej trysky maximálne 1 cm.

- Parnú trysku vyčistíte čistiacou kefou.
- Zasuňte výpustnú jednotku opäť do centrálného vývodu.
- Opäť nasadte nerezový kryt.

## Čistenie senzora okraja šálok

Senzor okraja šálok čistite denne.

Dole na centrálnych tryskách sa nachádza senzor okraja šálok.



- Zatlačte oba výstupky dokopy (šípky). Senzor okraja šálok sa uvoľní.
- Senzor okraja šálok čistite ručne teplou vodou a malým množstvom umývacieho prostriedku.
- Osušte snímač okraja pohára.

Nasadenie:

- Zatlačte senzor zdola hore do držiaka na centrálnych tryskách.

## Čistenie trysky na mlieko

Trysku na mlieko čistite denne.

- Trysku na mlieko po použití opláchnite pod tečúcou vodou.
- Stiahnite spojovaciu časť z nerezovej trubky.
- Diely vyčistite ručne pod tečúcou vodou a s trochou umývacieho prostriedku.
- V prípade potreby namočte diely na noc do vody s trochou prostriedku na umývanie riadu.
- Diely potom dobre vypláchnite pod tečúcou vodou.
- Časti vysušte.

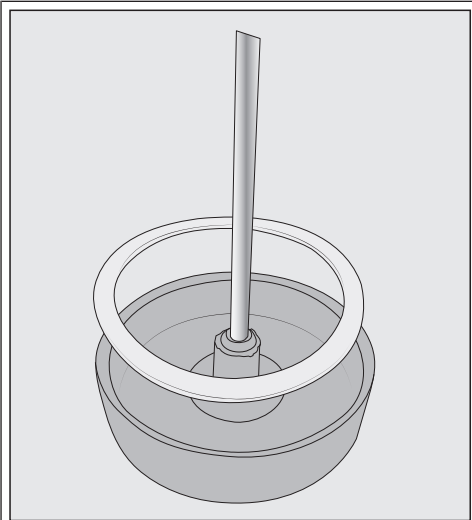


**Tip:** Ak chcete jednotlivé časti čistiť obzvlášť dôkladne, z času na čas ich umyte v umývačke riadu.

## Čistenie nádoby na mlieko

Denne čistite nádobu na mlieko.

- Odskrutkujte veko zo skla nádoby na mlieko.
- Odstráňte rúrku z nehrdzavejúcej ocele.



V prípade potreby môžete zložiť z veka nádoby na mlieko spojovaciu časť a tesniaci krúžok. Keď zložíte nerezovú trubku, spojovaciu časť môžete ľahko vytlačiť z vnútornej strany veka.

- Všetky časti nádoby na mlieko vyčistíte ručne teplou vodou s trochou prostriedku na umývanie riadu.
- Všetky časti vysušte.

**Tip:** Ak chcete časti nádoby na mlieko čistiť obzvlášť dôkladne, z času na čas ich umyte v umývačke riadu.

## Čistenie rozvodu mlieka ručne alebo programom ošetrovania

⚠ Ohrozenie zdravia nedostatčným čistením.

Mlieko obsahuje od prírody zárodky. Teplom a vlhkosťou sa môžu vo vnútri kávovaru rozmnožovať choroboplodné zárodky napr. zvyšky mlieka môžu skysnúť a ohroziť zdravie.

Časti, ktorými prechádza mlieko starostlivo a pravidelne čistite.

Rozvod mlieka v kávovare je potrebné asi raz za týždeň čistiť. Hlásenie na displeji Vám pripomenie správny okamih.

- Potvrďte pomocou **OK**.

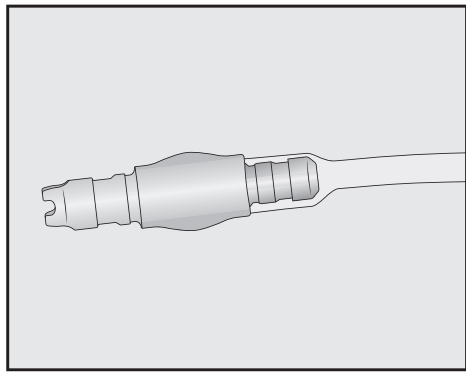
Ak potvrdíte hlásenie **Vyčistiť rozvody mlieka pomocou OK**, vynuluje sa interné počítadlo čistiaceho intervalu. Už **nebudete** na to opäť upozornený.

Na čistenie rozvodu mlieka máte dve možnosti:

- Centrálné trysky môžete zložiť integrovaným Cappuccinatore, rozmontovať a vyčistiť v umývačke riadu, alebo ručne teplou vodou a malým množstvom umývacieho prostriedku (viď odstavec „Čistenie centrálnych trysiek integrovaným Cappuccinatore“).
- Alebo rozvod mlieka vyčistíte programom ošetrovanie **Vyčistiť rozvody mlieka** a čistiacim prostriedkom na rozvod mlieka (viď odstavec „Čistenie rozvodu mlieka“).

## Čistenie a ošetrovanie

Ak ste uvoľnili pripájací diel z rozvodov mlieka, dbajte pri zostavovaní na to, aby ste jeho menšiu, tenšiu stranu zasunuli do hadice.



**Tip:** Odporúčame popri bežnom týždennom čistení dodatočne vykonávať alternatívnu čistiacu možnosť raz mesačne. Ak napríklad týždenne čistíte ručne, potom by ste mali raz mesačne spúšťať program ošetrovanie. Touto kombináciou sa rozvod mlieka optimálne vyčistí.

## Čistenie zásobníka na zrnkovú kávu

**!** Nebezpečenstvo poranenia na mlynčeku počas jeho chodu.

Ak siahnete do mlynčeka alebo sa v mlynčeku nachádzajú predmety, napr. lyžica a nechtiac spustíte mletie, môžete sa zraniť.

Pred čistením systému zrn vyťahnite zástrčku, aby ste kávovar odpojili od elektrickej siete.

Kávové zrná obsahujú tuky, ktoré sa usádzajú na stenách zásobníkov zrn a môžu nevhodne ovplyvniť tok zrn. Preto čistite zásobník na kávové zrná pravidelne mäkkou utierkou.

- Zložte vrchnák zásobníka na zrnkovú kávu.
- Odstráňte prípadné zrná.

**Tip:** Vnútro zásobníka na zrná vysajte vysávačom, aby ste odstránili zvyšky kávy.

- Zásobník na kávové zrná čistite suchou, mäkkou utierkou.

Naplňte zásobník na zrnkovú kávu kávovými zrnami.

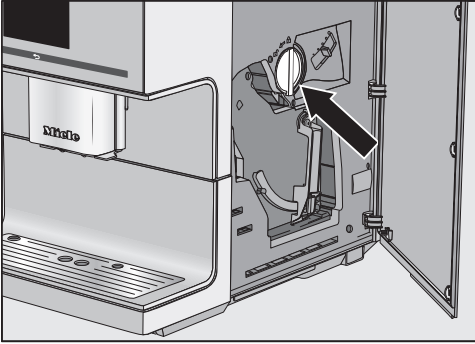
- Opäť nasadte vrchnák.

**Tip:** V prípade potreby môžete vrchnáky zásobníkov na kávové zrná čistiť **ručne** teplou vodou a malým množstvom umývacieho prostriedku. Skôr ako zásobníky uzatvoríte vrchnákmi, dobre ich vysušte.

## Čistenie zásuvky na mletú kávu

Zásuvku a šachtu na mletú kávu čistite pravidelne, napr. ak odmasťujete sparovaciu jednotku.

- Otvorte dvierka prístroja.



- Otočte rukoväť (šípka) doľava, aby ste vybrali zásuvku na mletú kávu.

- Zásuvku na mletú kávu čistite ručne teplou vodou a malým množstvom umývacieho prostriedku.

- Zásuvku na mletú kávu vysušte.

**Tip:** Ak chcete zásuvku na prášok čistiť obzvlášť dôkladne, z času na čas ju umyte v umývačke riadu.

- Odstráňte zvyšky mletej kávy zo šachty suchou, mäkkou utierkou.
- Opäť nasadte zásuvku na mletú kávu.
- Rukoväť otočte doprava, aby ste vytvorili šachtu.
- Zatvorte dvierka prístroja.

## Čistenie pláštá

Všetky povrchy sa môžu zafarbiť alebo zmeniť, ak nečistoty dlhšie pôsobia alebo prídu do styku s nevhodnými čistiacimi prostriedkami.

Odstraňujte nečistoty z pláštá najlepšie ihneď.

Dbajte na to, aby ste prípadné postriekania počas odvápnovania okamžite utreli.

- Vypnite kávovar.
- Čelnú stenu prístroja čistite čistou penovou utierkou, prostriedkom na umývanie riadu a teplou vodou.
- Povrchy nakoniec vysušte jemnou utierkou.

**Tip:** Plášť môžete čistiť aj univerzálnymi Miele utierkami z mikrovlákna.

## Programy ošetrovania

Existujú tieto programy ošetrovania:

- Prepláchnutie prístroja
- Prepláchnutie rozvodu mlieka
- Čistenie rozvodu mlieka
- Odmastenie sparovacej jednotky
- Odvápnovanie prístroja

Prevedte príslušný program ošetrovania, keď budete k tomu na displeji vyzvaný. Programy ošetrovania môžete kedykoľvek spustiť, tak aby sa kávovar nemusel nútene čistiť v nevhodnom čase.

Dbajte na to, aby boli príslušné programy ošetrovania úplne prevedené a neboli prerušené.

# Čistenie a ošetrovanie

## Vyvolanie menu „Ošetrovanie“

Zobrazí sa menu Nápoje.

- Stlačte ↵.
- Stlačte Údržba.

Teraz môžete voliť program ošetrovanie.

## Prepláchnutie zariadenia

Ak ste si pripravili kávový nápoj, počas vypnutia kávovar prepláchnie rozvody. Takto sa odstránia prípadné zvyšky kávy.

Rozvody môžete prepláchnuť aj manuálne.

Zobrazí sa menu Nápoje.

- Stlačte ↵.
- Stlačte Údržba.
- Stlačte Preplach prístroja.

Prípadne budete vyzvaný zasunúť rozvod mlieka do odkvapkávacieho plechu.

## Čistenie rozvodu mlieka

Zvyšky mlieka môžu rozvod mlieka upchať. Preto je by sa mal rozvod mlieka pravidelne preplachovať. Ak bolo pripravované mlieko, najneskôr pri vypnutí sa zobrazí výzva, aby ste rozvod mlieka zasunuli do odkvapkávacieho plechu.

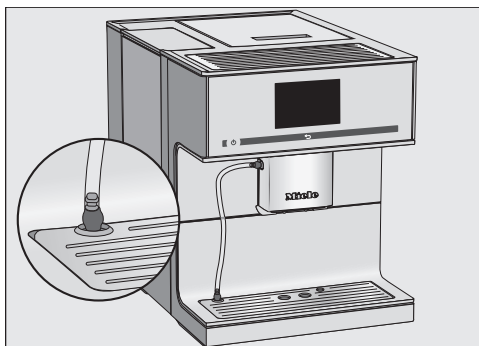
Rozvody mlieka môžete prepláchnuť aj manuálne.

Zobrazí sa menu Nápoje.

**Tip:** Vložte vhodnú nádobu pod centrálnu trysku.

- Stlačte ↵.

- Stlačte Údržba.
- Stlačte Prepláchnuť rozvody mlieka.



- Zasuňte rozvod mlieka do otvoru v odkvapkávacom plechu.
- Potvrďte pomocou OK.

Rozvod mlieka sa prepláchnie.

## Čistenie rozvodu mlieka

Odporúčame používať pre optimálne čistenie Miele čistiaci prostriedok. Čistiaci prášok pre rozvody mlieka bol vyvinutý špeciálne pre Miele kávovary a zabraňuje následným poškodeniam.

Čistiaci prostriedok na rozvody mlieka obdržíte v internetovom obchode Miele, u servisnej služby Miele alebo u Vášho špecializovaného predajcu Miele.

Program ošetrovania Vyčistiť rozvody mlieka trvá asi 10 minút.

Na čistenie rozvodu mlieka potrebujete 1 paličku čistiaceho prostriedku na rozvody na mlieko.

Zobrazí sa menu Nápoje.

- Stlačte ↵.

Program čistenia nie je možné zrušiť. Proces musí byť úplne dokončený.

- Stlačte Údržba.
- Stlačte Vyčistiť rozvody mlieka.

Spustí sa proces.

- Dodržujte pokyny na displeji.

Na displeji sa zobrazí Rozvody mlieka ponorte do čistiaceho prostriedku.

## Vytvorenie čistiaceho roztoku:

- Čistiaci prášok rozpustíte v nádobe s 200 ml vlažnej vody: roztok miešajte lyžicou, kým sa prášok úplne nerozpustí.

## Prevedenie čistenia:



- Postavte nádobu vedľa kávovaru a zaveste rozvod mlieka do čistiaceho roztoku. Dbajte na to, aby bol rozvod mlieka dostatočne hlboko ponorený v čistiacom roztoku.
- Potvrďte pomocou OK.
- Dodržujte ďalšie pokyny na displeji.

Po prepláchnutí je čistiaci program ukončený.

## Odmastenie sparovacej jednotky a čistenie vnútorného priestoru

V závislosti od obsahu tuku používaného druhu kávy sa môže sparovacia jednotka rýchlejšie upchať. Na aromatické kávové nápoje a bezchybnú funkciu kávovaru je nevyhnutné pravidelne odmasťovať sparovaciu jednotku.

Pre optimálne čistenie odporúčame používať Miele čistiace tablety. Čistiace tablety na odmastenie sparovacej jednotky boli špeciálne vyvinuté pre Miele kávovary a tým zabránia následnej škody.

Čistiace tablety dostanete v internetovom obchode Miele, u servisnej služby Miele alebo u Vášho špecializovaného predajcu Miele.

## Hlásenie na displeji

Po príprave 200 nápojov sa na displeji zobrazí Odmast. sparovacej jednotky.

- Potvrďte pomocou OK.

Hlásenie sa zobrazuje opäť v pravidelných intervaloch. Keď sa dosiahne maximálny počet odobratí nápojov, kávovar sa zablokuje.

Kávovar môžete vypnúť, ak nechcete v tomto čase vykonávať program ošetrovania. Kávové nápoje môžete pripravovať až keď je odmastená sparovacia jednotka.

# Čistenie a ošetrovanie

## Odmastenie sparovacej jednotky po výzve na displeji

Nie je možné pripravovať nápoje a na displeji sa zobrazí Odmastiť sparovaciu jednotku.

Pre program ošetrovania potrebujete 1 čistiacu tabletu.

Program ošetrovania „Odmastenie sparovacej jednotky“ trvá asi 10 minút.

Program ošetrovania nie je možné prerušiť. Proces musí byť úplne dokončený.

- Potvrďte pomocou OK.

Spustí sa program ošetrovanie.

- Dodržujte pokyny na displeji.

## Čistenie sparovacej jednotky a vnútorného priestoru

Pre dobrú chuť kávy a zabránenie tvorbe zárodkov čistite sparovaciu jednotku a vnútorný priestor raz týždenne.

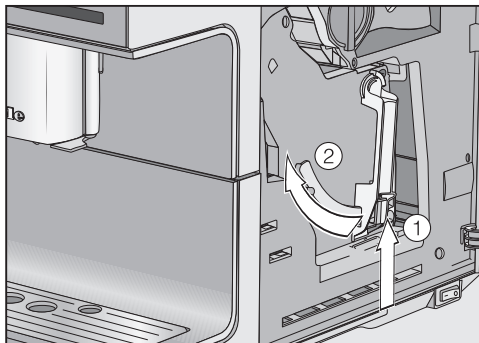
Na vyčistenie varnej jednotky potrebujete 1 čistiacu tabletu.

 Ohrozenie zdravia nedostatočným čistením.

Vlhké zvyšky mletej kávy vo vnútornej priestore môžu splasniť a ohroziť zdravie.

Pravidelne odstraňujte zvyšky mletej kávy a čistite vnútorný priestor.

- Otvorte dverka prístroja.



- Zatlačte dole na tlačidlo na rukoväti sparovacej jednotky ① a otočte pritom rukoväť doľava ②.

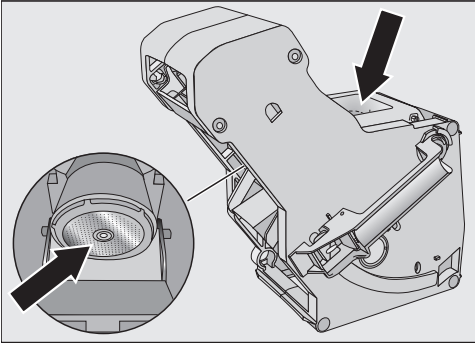
Keď vytiahnete sparovaciu jednotku, **nezmeňte** polohu rukoväte na sparovacej jednotke. Sparovacia jednotka sa potom nebude dať znovu vložiť.

- Sparovaciu jednotku opatrne vytiahnite z kávovaru.

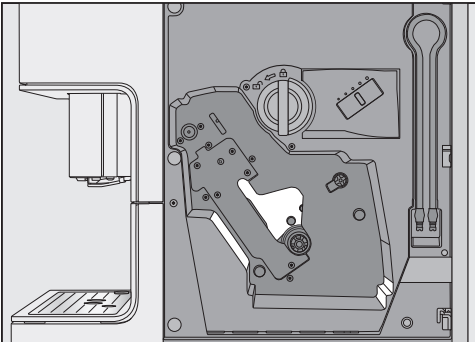
Pohyblivé časti sparovacej jednotky sú namastené. Čistiace prostriedky poškodia sparovaciu jednotku. Sparovaciu jednotku čistite výlučne ručne teplou vodou a **bez čistiaceho prostriedku**.

- Sparovaciu jednotku čistite **ručne pod tečúcou teplou vodou** bez čistiaceho prostriedku.

## Čistenie a ošetrovanie



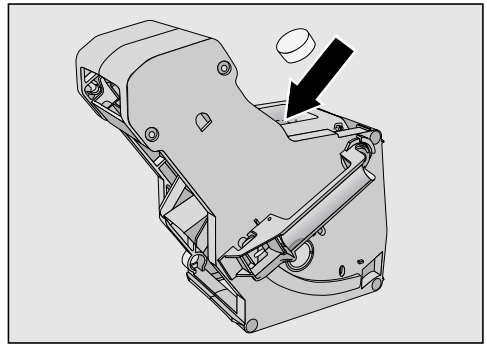
- Zo sieťok vydrhnite zvyšky kávy (viď šípky).
- Lievik vysušte, aby sa pri ďalšej príprave kávy nenalepila v lieviku mletá káva.



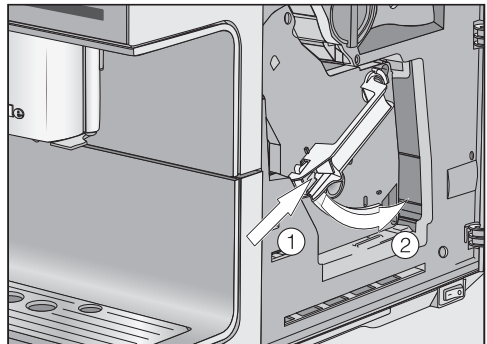
- Vyčistíte vnútorný priestor kávovaru. Dbajte na to, aby sa oblasti, ktoré sú na obrázku svetlo zobrazené vyčistili obzvlášť dôkladne.

**Tip:** Vysávačom odstráňte suché zvyšky kávy.

Na displeji sa zobrazí: Nasadíte sparovaciu jednotku s vloženou tabletou.



- Vložte čistiacu tabletku hore do sparovacej jednotky (šípka).
- Zasuňte sparovaciu jednotku s čistiacou tabletou rovno do kávovaru.



- Zatlačte dole na tlačidlo na rukoväti sparovacej jednotky ① a otočte pri tom rukoväť doprava ②.

Rukoväť sa počuteľne zacvakne.

- Zatvorte dverka prístroja.
- Dodržujte ďalšie pokyny na displeji.

Po prepláchnutí je čistiaci program ukončený. Teraz môžete opäť pripravovať nápoje.

# Čistenie a ošetrovanie

## Odvápňovanie prístroja

Nebezpečenstvo poškodenia postriekaním odvápnovacieho roztoku. Citlivé povrchy a/alebo prírodné podlahy sa môžu poškodiť. Ihneď odstráňte prípadné postriekania počas odvápnovania.

Používaním sa v kávozare tvorí vodný kameň. Ako rýchlo sa prístroj zanesie vodným kameňom závisí od stupňa tvrdosti používanej vody. Zvyšky vodného kameňa sa musia pravidelne odstraňovať.

Prístroj Vás prevedie procesom odvápnovania. Na displeji sa zobrazia rozličné hlásenia, napr. budete vyzvaný vyprázdniť odkvapkavaciu misku alebo naplniť zásobník na vodu.

Odvápňovanie je **nevyhnutné** a trvá asi 25 minút.

Kávovar Vás prostredníctvom displeja včas vyzve na odvápnenie prístroja. Na displeji sa zobrazí Počet nápojov do odvápnenia prístroja: 50. Kávovar zobrazuje zostávajúci počet odobratí do odvápnenia počas každej prípravy nápojov.

■ Potvrďte pomocou OK.

Keď je počet zostávajúcich odobratí rovný 0, kávovar sa zablokuje. Na displeji sa zobrazí Odváp. prístroja.

Kávovar môžete vypnúť, ak prístroj nechcete v tomto čase odvápnovať. Kým však neodstránite vodný kameň z kávovaru, nemôžete opäť pripravovať nápoje.

## Odvápňovanie po výzve na displeji

Na displeji sa zobrazí: Odváp. prístroja.

Proces odvápnovania nie je možné prerušiť. Proces musí byť úplne dokončený.

■ Potvrďte pomocou OK.

Spustí sa proces.

■ Dodržujte pokyny na displeji.

Ak sa na displeji zobrazí Naplňte zásobník na vodu odvápnovacím prostriedkom a vložte vodu až po označenie odvápnenia. postupujte podľa pokynov.

## Vytvorenie odvápnovacieho roztoku

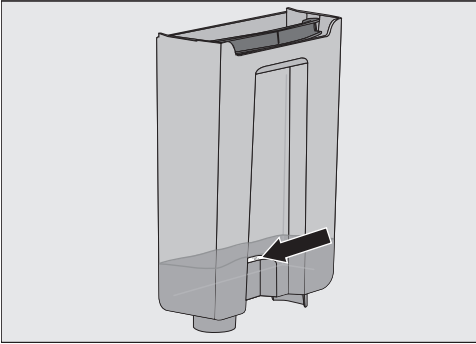
Pre optimálne odvápnovanie odporúčame používať Miele odvápnovacie tablety.

Odvápňovacie tablety boli špeciálne vyvinuté pre Miele kávovary.

Iné odvápnovacie prostriedky, ktoré okrem kyseliny citrónovej obsahujú aj iné kyseliny a/alebo obsahujú iné nežiaduce látky (ako napr. chloridy), môžu produkt poškodiť. Okrem toho by nebolo možné zaručiť požadovaný účinok pri nedodržaní koncentrácie odvápnovacieho roztoku.

Odvápňovacie tablety dostanete v internetovom obchode Miele, u servisnej služby Miele alebo u Vášho špecializovaného predajcu Miele.





- Zásobník vody naplňte po značenie odvápnovania ☹ vlažnou vodou.
- Dajte do zásobníka na vodu 1 odvápnovací tabletu.

Dodržite pomer miešania určený pre odvápnovací prostriedok. Je dôležité, aby ste naplnili predpísané množstvo vody do zásobníka vody. Proces odvápnovania sa inak predčasne ukončí.

## Vykonanie odvápnenia

- Opäť nasadte zásobník na vodu.
- Dodržujte ďalšie pokyny na displeji.

Ak sa na displeji zobrazí Vypláchnite zásobník na vodu a naplňte ho čerstvou vodou až po označenie odvápnenia ☹:

- Prepláchnite zásobník na vodu starostlivo čistou vodou. Dbajte na to, aby nezostali **žiadne** zvyšky odvápnovacieho prostriedku v zásobníku na vodu.
- Naplňte až po značenie odvápnovania ☹ čistou pitnú vodu.

Po prepláchnutí je odvápnovací proces ukončený. Teraz môžete opäť pripravovať nápoje.

## Čo robiť, keď ...

Väčšinu porúch a chýb, ku ktorým dochádza pri dennej prevádzke môžete sami odstrániť. V mnohých prípadoch môžete ušetriť čas a peniaze, pretože nemusíte volať servisnú službu.

Pod [www.miele.com/service](http://www.miele.com/service) získate informácie ako môžete sami odstrániť poruchy.

Nasledujúce tabuľky vám majú pomôcť nájsť príčinu poruchy alebo chyby a odstrániť ich.

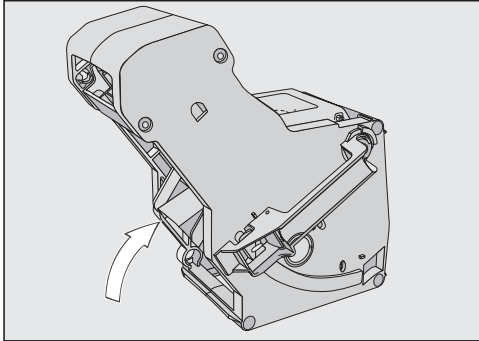
### Hlásenia na displeji

Chybové hlásenia sa musia potvrdiť pomocou *OK*. To znamená, aj keď sa porucha odstráni, hlásenie sa môže opakovane zobrazíť na displeji.

Dodržiavajte výzvy na displeji, aby ste „poruchu“ odstránili.

Ak sa chybové hlásenie potom objaví na displeji znovu, zavolajte servisnú službu.

Problém	Príčina a odstránenie
<b>F1, F2, F80, F82</b>	Vyskytla sa interná porucha. ■ Vypnite kávovar tlačidlom zap./vyp. ①. Počkajte asi 1 hodinu skôr ako prístroj opäť zapnete.
<b>F41, F42, F74, F77, F225, F226, F235, F236</b>	Vyskytla sa interná porucha. ■ Vypnite kávovar tlačidlom zap./vyp. ①. Počkajte asi 2 minúty pokým prístroj opäť zapnete.

Problém	Príčina a odstránenie
<p><b>F73 alebo</b> Skontrolujte sparovaciu jednotku</p>	<p>Sparovacia jednotka sa nemôže zasunúť do základnej pozície.</p> <ul style="list-style-type: none"> <li>■ Vypnite kávovar tlačidlom zap./vyp. ①.</li> <li>■ Zložte a vyčistite sparovaciu jednotku.</li> </ul>  <ul style="list-style-type: none"> <li>■ Posuňte kávový odpad sparovacej jednotky do základnej pozície.</li> <li>■ Nenasadte sparovaciu jednotku. Zatvorte dverka prístroja a kávovar zapnite tlačidlom zap./vyp. ①.</li> </ul> <p>Inštaluje sa pohon sparovacej jednotky a posúva sa do základnej polohy.</p> <ul style="list-style-type: none"> <li>■ Ak sa zobrazí hlásenie Nasadte sparovaciu jednotku, nasadte opäť sparovaciu jednotku do prístroja. Zatvorte dverka prístroja.</li> </ul> <p>Ak sa hlásenie opakovane zobrazí, zredukujte množstvo namletia a/alebo zvolte jemnejší stupeň mletia. Niektoré druhy kávy majú značne vyšší objem pri mletí.</p>

## Čo robiť, keď ...

Problém	Príčina a odstránenie
F233	<p>Chýba senzor okraja šálok alebo nie je správne založený.</p> <p>Nerezový kryt centrálnych trysiek nebol namontovaný správne, napr. je mierne naklonený dopredu.</p> <p>Pokým sa centrálné trysky vysúvajú nahor a senzor okraja šálok narazí napr. na šálku, stráca senzor okraja šálok svoju referenčnú pozíciu.</p> <ul style="list-style-type: none"><li>■ Potvrďte hlásenie pomocou <i>OK</i>.</li><li>■ Vypnite kávovar tlačidlom zap./vyp. ①. Počkajte asi 2 minúty pokým prístroj opäť zapnete.</li><li>■ Nanovo nasadte senzor okraja šálok.</li><li>■ Opäť nasadte nerezový kryt. Dbajte na to, aby bol kryt rovno založený.</li></ul>

## Nečakané prejavy kávovaru

Problém	Príčina a odstránenie
<b>Po zapnutí kávovaru zostáva osvetlenie vypnuté.</b>	<p>Osvetlenie bolo vypnuté.</p> <ul style="list-style-type: none"> <li>■ Zapnite osvetlenie (viď kapitola „Nastavenia“, odstavec „Osvetlenie“).</li> </ul> <p>Osvetlenie je pokazené.</p> <ul style="list-style-type: none"> <li>■ Zavolajte servisnú službu.</li> </ul>
<b>Displej ostane tmavý, ak sa kávovar zapne tlačidlom zap./vyp. ①.</b>	<p>Dotyk na tlačidlo zap./vyp. ① nebol dostatočný.</p> <ul style="list-style-type: none"> <li>■ Zatláčajte priehlbnu tlačidla zap./vyp ① minimálne na 3 sekundy.</li> </ul> <p>Sieťová zástrčka nie je správne zasunutá v zásuvke.</p> <ul style="list-style-type: none"> <li>■ Zasuňte zástrčku do zásuvky.</li> </ul> <p>Boli aktivované poisťky elektrickej inštalácie, pretože je pokazený kávovar, domové napätie alebo iný prístroj.</p> <ul style="list-style-type: none"> <li>■ Vytiahnite zástrčku kávovaru zo zásuvky.</li> <li>■ Zavolajte kvalifikovaného elektrikára alebo servisnú službu.</li> </ul>
<b>Kávovar sa nečakane vypína.</b>	<p>Z výroby prednastavený čas vypnutia (20 minút) alebo Vami naprogramovaný čas vypnutia ubehol.</p> <ul style="list-style-type: none"> <li>■ Nastavte popripade znovu čas vypnutia (viď kapitola „Nastavenia“, odstavec „Časovač“).</li> </ul> <p>Sieťová zástrčka nie je správne zasunutá v zásuvke.</p> <ul style="list-style-type: none"> <li>■ Zasuňte zástrčku do zásuvky.</li> </ul>
<b>Kávovar je zapnutý. Osvetlenie prístroja sa zrazu vypne.</b>	<p>Ak nie je kávovar určitú dobu obsluhovaný, osvetlenie sa automaticky vypína. Automatický čas vypnutia nemôžete meniť.</p>
<b>Senzorové tlačidlá nereagujú. Kávovar sa už viac nedá ovládať.</b>	<p>Vyskytla sa interná porucha.</p> <ul style="list-style-type: none"> <li>■ Prerušte prívod prúdu tak, že vytiahnete zástrčku kávovaru zo zásuvky alebo vypnete ističe domovej elektroinštalácie.</li> </ul>

## Čo robiť, keď ...

Problém	Príčina a odstránenie
<p><b>Kávovar sa nezapína, hoci je aktivované nastavenie časovača</b> Zapnúť o.</p>	<p>Zablokovanie sprevádzkovania je aktivované.</p> <ul style="list-style-type: none"> <li>■ Deaktivujte zablokovanie sprevádzkovania.</li> </ul> <p>Neboli zvolené žiadne dni v týždni a/alebo časovač nebol aktivovaný.</p> <ul style="list-style-type: none"> <li>■ Skontrolujte nastavenie časovača a prípadne ho zmeňte.</li> </ul> <p>Po automatickom zapnutí nebol kávovar trikrát po sebe obsluhovaný (dovolenkový režim).</p> <ul style="list-style-type: none"> <li>■ Zapnite prístroj a pripravte nápoj.</li> </ul>
<p>Naplňte a nasadte zásobník na vodu <b>sa zobrazí, hoci je zásobník na vodu naplnený a nasadený.</b></p>	<p>Zásobník na vodu nesedí v prístroji správne.</p> <ul style="list-style-type: none"> <li>■ Vyberte zásobník na vodu a nasadte ho nanovo.</li> <li>■ Vyčistite prípadne odkladaciu plochu pod zásobníkom na vodu.</li> </ul> <p>Zásobník na vodu nebol pri odvápnovaní správne naplnený a nasadený.</p> <ul style="list-style-type: none"> <li>■ Naplňte ho po značku na odvápnovanie ☞ a opäť spustite odvápnovací proces.</li> </ul>
<p><b>Po zapnutí sa zobrazí</b> Naplňte a nasadte zásobník na vodu, <b>hoci je nádoba naplnená a nasadená. Prístroj neoplachuje.</b></p>	<p>V kávovare sa vytvoril vodný kameň.</p> <ul style="list-style-type: none"> <li>■ Vypnite kávovar tlačidlom zap./vyp. ①. Počkajte asi 1 hodinu.</li> <li>■ Prístroj opäť zapnite. Akonáhle sa zobrazí Fáza rozohriatia, stlačte Údržba a zvolte potom Odváp. prístroja.</li> <li>■ Odvápnite kávovar.</li> </ul>
<p>Nasadte odkvapkávacia misku a nádobu na kávovú usadeninu <b>sa zobrazí, hoci sú obidva nasadené.</b></p> <p><b>Aj keď bola odkvapkávacia miska vyprázdnená, na displeji sa zobrazí</b> Vyprázdňte odkvapkávacia misku a nádobu na kávovú usadeninu.</p>	<p>Odkvapkávacia miska nie je správne nasadená a preto nie je nasnímaná.</p> <ul style="list-style-type: none"> <li>■ Vyprázdňte taktiež odkvapkávacia misku a nádobu kávovú usadeninu.</li> <li>■ Opäť nasadte dokopy všetky časti a odkvapkávacia misku zasunite až na doraz do kávovaru.</li> </ul>

Problém	Príčina a odstránenie
<p><b>Nádoba na kávovú usadeninu je plná, hoci bola odkvapkávací miska a nádoba na usadeniny po každej výzve na displeji vyprázdnená.</b></p>	<p>Odkvapkávací miska bola pravdepodobne vytiahnutá bez vyprázdnenia nádoby na usadeniny. Pri vytiahnutí misky na odkvapkovanie sa interné počítadlo na vyprázdňovanie nádoby na kávové usadeniny vynuluje.</p> <ul style="list-style-type: none"> <li>■ Ak vytiahnete odkvapkávaciu misku, vyprázdnite vždy nádobu na usadeniny.</li> </ul> <hr/> <p>Určité druhy kávových zŕn vytvoria pri mletí veľký objem kávy a podľa toho sa vylisuje aj veľký odpad ("Kávová usadenina").</p> <ul style="list-style-type: none"> <li>■ Prispôbte prípadne namleté množstvo a stupeň mletia.</li> <li>■ Odpadovú nádobu vyprázdňujte častejšie ako to zobrazuje displej.</li> </ul>
<p><b>Sparovacia jednotka kávovaru sa nedá zložiť.</b></p>	<p>Sparovacia jednotka sa nenachádza v základnej polohe, pretože sa počas procesu mletia alebo sparovania otvorili dvierka prístroja.</p> <ul style="list-style-type: none"> <li>■ Otočte prípadne rukoväť sparovacej jednotky do východzej pozície. Zatvorte dvierka prístroja.</li> <li>■ Vypnite kávovar tlačidlom zap./vyp. ①.</li> <li>■ Prerušte prívod prúdu tak, že vytiahnete zástrčku kávovaru zo zásuvky alebo vypnete ističe elektroinštalácie.</li> <li>■ Skôr ako kávovar opäť zapnete do elektrickej siete, počkajte asi 1 minútu.</li> </ul> <p>Inštaluje sa pohon sparovacej jednotky a posúva sa do základnej polohy.</p> <ul style="list-style-type: none"> <li>■ Zopakujte tie kroky v prípade potreby ešte raz.</li> </ul>
<p><b>Z centrálnych trysiek nevyteká kávový nápoj. Alebo kávový nápoj vyteká len z jednej trysky.</b></p>	<p>Centrálne trysky sú upchané.</p> <ul style="list-style-type: none"> <li>■ Opláchnite kávové rozvody (viď kapitola „Čistenie a ošetrovanie“, odstavec „Opláchnutie prístroja“).</li> </ul> <p>Ak aj potom stále kávový nápoj nevyteká, alebo tečie len z jednej strany,</p> <ul style="list-style-type: none"> <li>■ Rozoberte centrálnu trysku a starostlivo vyčistite všetky časti.</li> <li>■ Pri skladaní dbajte na ich správnu montáž.</li> </ul>

## Čo robiť, keď ...

Problém	Príčina a odstránenie
<b>Z centálnych trysiek nevyteká ani mlieko ani mliečna pena.</b>	<p>Rozvod mlieka je upchatý.</p> <ul style="list-style-type: none"><li>■ Kefkou starostlivo vyčistíte centrálny vývod a rozvod mlieka.</li></ul>
<b>Pri výdaji strieka mlieko. Počas prípravy počuť sipiace zvuky. Hoci sa má pripravovať mliečna pena, z centrálného vývodu vyteká len horúce mlieko.</b>	<p>Teplota použitého mlieka je príliš vysoká. Dobrú mliečnu penu môžete pripravovať len so studeným mliekom (&lt; 10 °C).</p> <ul style="list-style-type: none"><li>■ Skontrolujte teplotu mlieka.</li></ul>
	<p>Centrálny vývod nie je správne namontovaný a ťahá vzduch. Alebo sú upchané výpustné trysky.</p> <ul style="list-style-type: none"><li>■ Skontrolujte, či sú Centrálné trysky správne zmontované. Dbajte na to, aby boli všetky časti tesne spolu spojené.</li><li>■ Vyčistíte centrálny vývod. „Vymačkajte“ trysky pod tečúcou vodou, aby ste uvoľnili znečistenia.</li></ul>
	<p>Rozvod mlieka, pripojovacie časti alebo nerezová trubica nádoby na mlieko a tryska sú upchané.</p> <ul style="list-style-type: none"><li>■ Diely vyčistíte čistiacou kefou.</li></ul>
	<p>Parná tryska na centrálnom vývode je upchaná.</p> <ul style="list-style-type: none"><li>■ Parnú trysku vyčistíte čistiacou kefou (maximálne 1 cm hlboko).</li></ul>
<b>Displej svieti, ale kávovar nehreje a nepripravuje žiadne nápoje. Kávovar sa nedá vypnúť.</b>	<p>U predajcu bol aktivovaný výstavný režim na prezentáciu kávovaru pre predajcu alebo pre výstavné priestory.</p> <ul style="list-style-type: none"><li>■ Deaktivujte výstavný režim.</li></ul>



## Neuspokojivý výsledok

Problém	Príčina a odstránenie
<b>Kávový nápoj nie je dosť horúci.</b>	Nebola predhriata šálka. O čo menšia je šálka s hrubšími stenami, o to dôležitejšie je predhriatie. <ul style="list-style-type: none"> <li>■ Predhrejete šálku napr. predhrievačom šálok (podľa modelu).</li> </ul>
	Je nastavená príliš nízka teplota sparovania. <ul style="list-style-type: none"> <li>■ Nastavte vyššiu sparovaciu teplotu.</li> </ul>
	Sitká sparovacej jednotky sú upchané. <ul style="list-style-type: none"> <li>■ Zložte sparovaciu jednotku a ručne ju vyčistite.</li> <li>■ Odmastite sparovaciu jednotku.</li> </ul>
<b>Doba nahrievania je dlhšia. Množstvo vody už neseďí a kávovar dáva menší výkon. Kávové nápoje pomaly tečú z centrálnych trysiek.</b>	V kávovare sa vytvoril vodný kameň. <ul style="list-style-type: none"> <li>■ Odvápňte kávovar.</li> </ul>
<b>Konzistencia mliečnej peny je neuspokojivá.</b>	Teplota mlieka je príliš vysoká. Dobrú mliečnu penu môžete pripravovať len so studeným mliekom (< 10 °C). <ul style="list-style-type: none"> <li>■ Kontrolujte teplotu mlieka v nádobe na mlieko.</li> </ul>
	Rozvod mlieka je upchatý. <ul style="list-style-type: none"> <li>■ Kefkou starostlivo vyčistite centrálny vývod a rozvod mlieka.</li> </ul>
<b>Počas mletia kávových zŕn sú bežne počuť hlasnejšie zvuky.</b>	Zásobník na kávové zrná bol počas mletia vyprázdnený. <ul style="list-style-type: none"> <li>■ Naplňte zásobník na kávové zrná čerstvými zrnami.</li> </ul>
	Medzi kávovými zrnami sa môžu nachádzať cudzie telesá, napr. plast alebo kamienky. <ul style="list-style-type: none"> <li>■ Ihneď vypnite kávovar. Zavolajte servisnú službu.</li> </ul>
<b>Na káve alebo espresso sa netvorí správna crema.</b>	Kávové zrná už nie sú čerstvé. Ak sa pražené kávové zrná skladujú príliš dlho otvorené, postupne uniká z nich oxid uhľohľatý. Preto sa pri príprave už netvorí crema. Kávové zrná môžete aj naďalej používať.

## Čo robiť, keď ...

Problém	Príčina a odstránenie
<b>Káva je slabá. Kávový koláč (porcia kávovej usadeniny) je v nádobe na usadeniny kašovitá a drobiaca sa.</b>	<p>Do mlynčeka neskízne dostatok kávových zŕn a spa-ruje sa menej namletej kávy. Používate tmavo upraže-nú kávu?</p> <p>Veľmi tmavo upražené kávové zrná sa často olejnaté. Kávové zrná môžu obsahovať tuky, ktoré sa usádzajú na stenách zásobníkov zŕn a môžu nevhodne ovplyv-niť tok zŕn.</p> <ul style="list-style-type: none"><li>■ Pripravte si kávový nápoj a pozorujte, či sa kávové zrná v nádobe na zrná posúvajú.</li><li>■ Ak používate veľmi tmavé, olejnaté pražené kávy, čistite zásobník na zrná častejšie.</li></ul> <p>Poprípade skúste iný druh kávy, ktorá je menej olej-natá.</p>

Pod [www.miele.com/service](http://www.miele.com/service) získate informácie ako môžete sami odstrániť poruchy a o Miele náhradných dieloch.

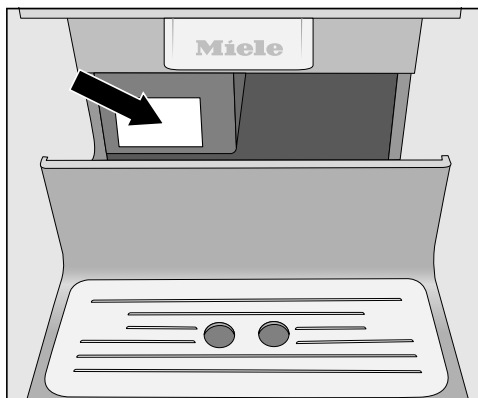
### Kontakt pri poruchách

Pri poruchách, ktoré neviete sami odstrániť, informujte napr. Vášho špecializovaného predajcu Miele alebo servisnú službu Miele.

Servisnú službu Miele si môžete vyžiadať online na [www.miele.sk](http://www.miele.sk).

Kontaktné údaje servisnej služby Miele nájdete na konci tohto dokumentu.

Servisná služba potrebuje označenie modelu a výrobné číslo (Fabr./SN/Nr.). Obidva údaje nájdete na typovom štítku.



### Záruka

Záručná doba je 2 roky.

Ďalšie informácie nájdete na dodaných záručných podmienkach.

# Preprava

Ak kávovar nepoužívate dlhšiu dobu a chcete ho prepravovať, mali by ste prístroj na to nasledovne pripraviť:


- vyprázdňte a vyčistite zásobník na zrnkovú kávu
- vyprázdňte a vyčistite zásobník na vodu
- zbavenie zvyškov vody
- čistenie vnútorného priestoru
- bezpečne zabalíť


## Odparenie

Skôr ako budete kávovar dlhšiu dobu skladovať alebo ho prepravovať, hlavne pri teplotách pod nulou, mali by ste rozvody vypariť.

Pri vyparovaní sa jestvujúca voda v systéme odstráni a tým sa predíde škodám spôsobeným vodou a mrazom.

Zobrazí sa menu Nápoje.

 **Nebezpečenstvo popálenia a obarenia na tryskách.**  
Horúca vodná para môže spôsobiť obareniny.  
Keď z trysiek vystupujú horúce kvapaliny alebo para, nedávajte pod ne časti tela.  
Nedotýkajte sa horúcich častí.

- Stlačte ↵.
- Stlačte Nastavenia .
- Stlačte Servis.
- Stlačte Prečistenie parou.
- Potvrďte s Áno.
- Dodržujte pokyny na displeji.

Ak displej zhasne, odparovanie je ukončené.

- Vyčistite odkvapkávaciu miskú a nádobu na kávovú usadeninu.

## Balenie

Zabalte výlučne čistý a suchý prístroj. Zvyšky mletej kávy môžu poškríbať povrchy. Okrem toho sú zvyšky kávy, mlieka a vody vhodnou pôdou na vznik plesne.

Na zabalenie kávovaru používajte originálne balenie.

Tento návod na použitie vložte do kartóna. Tak to máte všetko poruke, ak budete kávovar opäť používať.

Tieto produkty a ich príslušenstvo dostanete v internetovom obchode Miele, u servisnej služby Miele alebo u Vášho špecializovaného predajcu Miele.

- **univerzálna utierka z mikrovlákna**  
Na odstránenie otláčkov prstov a miernych znečistení.
- **čistiaci prostriedok na rozvod mlieka**  
na vyčistenie systému mlieka.
- **čistiace tablety**  
na odmastenie sparovacej jednotky
- **Odvápňovacie tablety**  
na odvápnenie rozvodov vody.
- **CJ Jug 1,0 l**  
Kanvica na kávu alebo na čaj (funkcia kanvice)
- **Miele Black Edition One for all**  
zrnková káva - výborne sa hodí na prípravu espresa, Café Crema a kávových špecialít s mliekom
- **Miele Black Edition Espresso**  
zrnková káva - perfektne sa hodí na prípravu espresa
- **Miele Black Edition Café Crema**  
zrnková káva - perfektne sa hodí na prípravu kávových nápojov
- **Miele Black Edition Decaf**  
zrnková káva - perfektne sa hodí na prípravu kávových špecialít bez kofeínu

# Úspora energie

---

## **Podľa nasledovných tipov môžete ušetriť energiu, peniaze ako aj životné prostredie:**


- Kávovar prevádzkujte v Eco režime (prednastavené).
- Zvoľte menší jas osvetlenia alebo sa vzdajte osvetlenia pri zapnutom prístroji.
- Pri vypnutom prístroji vypnite dobu vypínania osvetlenia
- Vypnite zobrazenie denného času.
- Ak chcete zmeniť nastavenia na „Timer“ , môže sa spotreba energie kávovaru zvýšiť.

Na displeji sa zobrazí hlásenie .Toto nastavenie vedie k zvýšenej spotrebe el. energie

- Ak kávovar nepoužívate, vypnite ho tlačidlom zap./vyp. ①.
- Zmeňte nastavenie časovača vypnúť po na 20 minút. Potom sa kávovar 20 minút po poslednej príprave nápoja alebo dotyku senzorového tlačidla vypne.
- Ak Vaše šálky predhrievate len príležitostne, vypnite vyhrievanie šálok. Namiesto toho môžete šálky predhriať horúcou vodou.

Kávovar je sériovo vybavený „zástrčkou“ na pripojenie do zásuvky s ochranným kontaktom.


Kávovar umiestnite tak, aby bola zásuvka voľne prístupná. Ak nie je zástrčka voľne dostupná, zabezpečte, aby v mieste inštalácie bolo k dispozícii zariadenie odpájajúce všetky póly.

 Nebezpečenstvo požiaru prehriatím.

Prevádzka kávovaru na viacnásobných zásuvkách a predĺžovacích káblach môže spôsobiť preťaženie káblov.

Z bezpečnostných dôvodov nepoužívajte viacnásobné zásuvky, predĺžovacie káble, adaptér a/alebo takzvané zástrčky na šetrenie energiou.

Elektrická inštalácia musí byť v súlade s príslušnými normami VDE 0100.

Z bezpečnostných dôvodov odporúčame v domovej inštalácii príslušnej pre elektrické pripojenie kávovaru použitie prúdového chrániča (RCD) typu .

Poškodený prívodný sieťový kábel môže byť nahradený len špeciálnym káblom rovnakého typu (dostať u servisnej služby Miele). Z bezpečnostných dôvodov môže výmenu vykonať len kvalifikovaný autorizovaný odborník, alebo servisná služba Miele.

O menovitom príkone je informácia na typovom štítku.

Istenie musí byť najmenej 10 A.

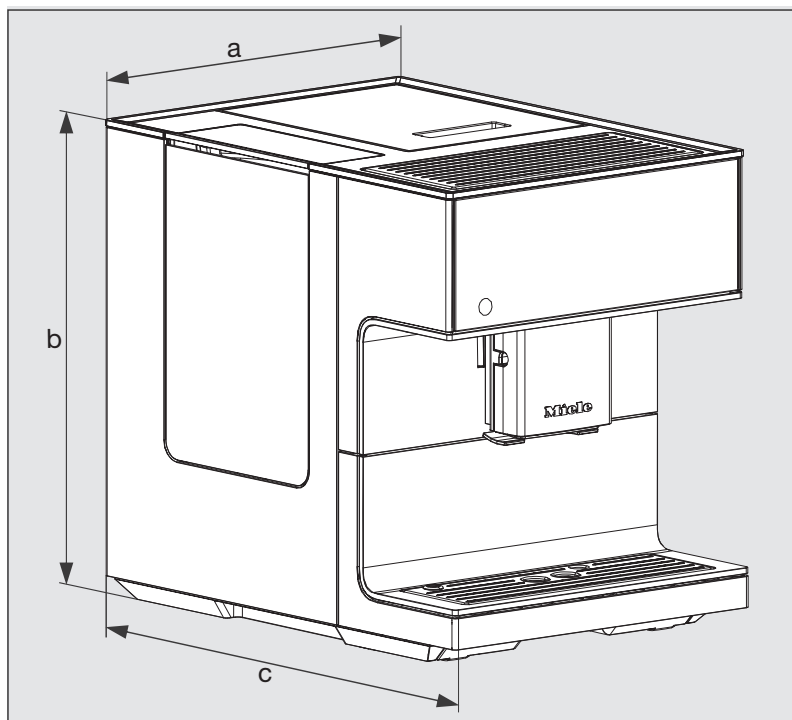
Porovnajte tieto údaje s parametrami elektrickej prípojky v mieste inštalácie. V prípade pochybností sa pýtajte kvalifikovaného elektrikára.

Dočasná alebo trvalá prevádzka sebestačného alebo nie sieťovo synchronizovaného zariadenia na dodávku energie (ako napr. ostrovné siete, back-up systémy) je možná. Predpokladom pre prevádzku je, aby malo zariadenie na dodávku energie údaje v súlade s nariadením EN 50160 prípadne porovnateľné.

Ochranné opatrenia určené pre inštaláciu tohto Miele produktu v domácnosti musia byť zabezpečené aj pre ostrovnú prevádzku alebo nie sieťovú synchronizovanú prevádzku čo sa týka jej funkcie ako aj spôsobu práce, alebo musia byť nahradené rovnocennými opatreniami pri inštalácii. Tak ako je to napríklad popísané v aktuálnom zverejnení VDE-AR-E 2510-2.

## Rozmery prístroja

---



**a = 311 mm**

**b = 397 mm**

**c = 445 mm**



## Technické údaje

Spotreba el. energie v standby:	< 0,4 Watt
Spotreba elektrickej energie v sieťovom pohotovostnom režime:	< 0,9 Watt
Tlak čerpadla:	max. 15 bar
Prietokový ohrievač:	1 nerezový termoblok
Rozmery prístroja v mm (š x v x h):	311 x 397 x 445 mm
hmotnosť netto:	13 kg
dĺžka prívodného sieťového kábla	120 cm
Objem zásobníka na vodu:	2,2 l
Objem zásobníka na kávové zrná:	asi 500 g
Objem nádoby na mlieko :	0,5 l
Objem odkvapkávacej misky:	0,8 l
Objem nádoby na kávovú usadeninu:	max. 16 porcií kávových usadenín
Centrálne trysky:	nastaviteľná výška medzi 80-160 mm
Mlynček:	Kuželový mlynček z ocele
Stupeň mletia:	nastaviteľný v 5 stupňoch
Porcia mletej kávy:	max. 12 g
kmitočtové pásmo:	2,400 - 2,4835 GHz
max. vysielač výkon	< 100 mW

## Prehlásenie o zhode

---

Miele týmto prehlasuje, že tento zabudovateľný kávovar zodpovedá smernici 2014/53/EU.

Úplný text prehlásenia o zhode EÚ je k dispozícii na jednej z nasledujúcich internetových adries:

- Produkty, na stiahnutie [www.miele.sk](http://www.miele.sk)

Miele s.r.o.  
Plynárenská 1  
821 09 Bratislava  
Tel.: +421 2 58 103 111  
Servis-tel.: +421 2 58 103 131  
E-mail: info@miele.sk  
Internet: www.miele.sk

**Servisná služba Miele  
príjem servisných zákaziek  
0800 MIELE1  
(0800 643 531)**

Miele & Cie. KG  
Carl-Miele-Straße 29  
33332 Gütersloh  
Nemecko

CM 7350

sk-SK

M.-Nr. 12 345 560 / 01