

Інструкція з експлуатації та гарантія якості Пральна машина



Обов'язково прочитайте дану інструкцію з експлуатації і монтажний план перед установкою - підключенням - використанням приладу. Тим самим Ви зможете захистити себе та запобігти пошкодженню приладу.




ЗМІСТ

Заходи безпеки та застереження	6
Керування пральною машиною	12
Панель керування	12
Принцип роботи панелі керування	13
Ваш внесок в охорону навколишнього середовища	14
Перше введення в експлуатацію	15
Miele@home	16
1. Знімання транспортувального кріплення	17
2. Налаштування Miele@home	17
3. Перше введення в експлуатацію TwinDos	18
4. Запуск програми калібрування	19
Екологічне прання	20
1. Підготовка білизни	21
2. Вибір програми	22
3. Завантаження пральної машини	23
4. Вибір програмних установок	24
5. Дозування мийних засобів	25
Ступінь забруднення білизни	26
Відсік для мийних засобів	26
Наповнення мийного засобу	26
Заповнення ополіскувача	27
Капсульне дозування	28
6. Запуск програми	30
Докладання білизни під час виконання програми (AddLoad)	30
7. Кінець програми	31
Віджим	32
◊ Відтермінування старту/SmartStart	33
Огляд програм	35
Опції	38
Коротка	38
Легке розгладжування	38
До програм можна вибрати такі опції	38
Символи щодо догляду	39
Виконання програми	40

Змінити виконання програми	42
Змінення програми (захист від дітей)	42
Переривання програми.....	42
Мийний засіб	43
Правильний вибір мийних засобів	43
Пристрій пом'якшення води	43
Дозатори.....	43
Засоби для обробки білизни	43
Рекомендація щодо мийних засобів Miele	44
Рекомендації щодо використання миючих засобів згідно нормативу (EU) 1015/2010	44
Заміна картриджів TwinDos	45
Чищення та догляд	46
Очищення корпусу і панелі.....	46
Очищення відсіку для мийних засобів	46
Гігієна Info(Чищення барабана)	48
Чищення сітчастого фільтра в системі подачі води	48
Догляд за TwinDos.....	49
Що робити, якщо	50
Не відбувається запуск жодної програми прання.....	50
Програма переривається та індикатори помилки світяться на панелі керування.....	50
Символи в полі індикації під час виконання програми	51
Індикатори на панелі керування світяться в кінці програми	52
Повідомлення або несправності системи TwinDos	53
Загальні проблеми з пральною машиною	54
Незадовільний результат прання.....	55
Дверцята не відчиняються.....	56
Відчинення дверцят при зупинці виконання програми і/або порушенні електропостачання	57
Сервісна служба	59
Куди звертатись у разі виникнення несправностей.....	59
Устаткування, що можна придбати додатково	59
База даних EPREL.....	59
Гарантійний термін	59
Установлення	60
Вид спереду.....	60
Вид ззаду.....	61
Місце установки.....	62
Перенесення машини до місця установки	62
Демонтаж транспортувального кріплення.....	63

ЗМІСТ

Монтаж транспортувального кріплення	64
Вирівнювання машини	65
Викручування та фіксація ніжки контргайкою	65
Вбудовування під стільницю	66
Колона з пральної та сушильної машин	66
Система захисту від протікання	67
Подача води	67
Підключення системи подачі води	67
Підключення шланга подачі води	67
Злив води	68
Встановлення перехідника	69
Безпосереднє підключення до сифону раковини	69
Підключення до електромережі	70
Технічні характеристики	71
Параметри витрат	72
Вказівки для порівняльних випробувань	72
Вибір програми перевірки	72
Програмовані функції	73
Вибір/скасування програмованої функції	73
Редагування та збереження програмованої функції	74
Вийти з меню програмування	74
<i>P11</i> Тривалість сигналу зумера	74
<i>P12</i> Зумер	74
<i>P13</i> Сигнал натискання кнопок	75
<i>P14</i> Пін-код	75
<i>P22</i> Вимкнення панелі керування	75
<i>P24</i> Пам'ять	76
<i>P25</i> Додаткове попереднє прання Бавовна	76
<i>P28</i> Дбайливий режим	76
<i>P29</i> Зниження температури	76
<i>P32</i> максимальний рівень полоскання	76
<i>P33</i> Охолодження мийного розчину	77
<i>P49</i> Низький тиск води	77
<i>P34</i> Захист від змінання	77
<i>P62</i> Приглушена яскравість полів підсвітки	77
<i>P65</i> TwinDos	77
<i>P66</i> Дозування для UltraPhase 1	78
<i>P67</i> Дозування для UltraPhase 2	78
<i>P68</i> Догляд за TwinDos	78
<i>P69</i> Ступінь забруднення	78
<i>P90</i> Години роботи	78

<i>P00</i> Заводське налаштування	78
Об'єднання приладів у мережу	79
<i>P97</i> Дистанційне керування.....	79
<i>P98</i> SmartGrid	79
<i>P99</i> Віддалене оновлення	80
Вимкнення бездротової локальної мережі	81
Авторські права та ліцензії для комунікаційного модуля	81
Мийні засоби для прання та догляду	82
Мийний засіб.....	82
Спеціальні мийні засоби 	82
Засоби для догляду за білизною 	83
Добавка 	83
Засоби для догляду за приладом	83
Гарантія якості товару	84

Заходи безпеки та застереження

Ця пральна машина відповідає нормам технічної безпеки. Однак неправильна експлуатація може призвести до травм і матеріальних збитків.

Перед введенням пральної машини в експлуатацію обов'язково прочитайте інструкцію з експлуатації. Вона містить важливі вказівки щодо встановлення, безпеки, використання та обслуговування. Таким чином ви зможете запобігти травмуванню та пошкодженню пральної машини.

Відповідно до норми ІЕС 60335-1 компанія Miele виразно вимагає прочитати та врахувати попередження, вказівки з безпеки та встановлення пральної машини.

Компанія Miele не може нести відповідальність за пошкодження, спричинені ігноруванням цих вказівок.

Дбайливо зберігайте цю інструкцію з експлуатації та передайте її наступному власникові приладу.

Належне використання

- ▶ Ця пральна машина може використовуватися у домашньому господарстві та подібних побутових середовищах.
- ▶ Ця пральна машина не передбачена для використання на відкритому повітрі.
- ▶ Використовуйте пральну машину виключно в побутових потребах і лише для прання білизни, на етикетках якої зазначено, що вона придатна для прання в машині. Використання приладу з іншою метою є неприпустимим. Компанія Miele не несе відповідальності за пошкодження причиною яких є неналежне використання або неправильна експлуатація приладу.
- ▶ Особам, які за станом здоров'я або за браком досвіду чи відповідних знань не можуть впевнено користуватися приладом, не рекомендується її експлуатація без нагляду або керівництва з боку відповідальної особи.

Якщо Ви маєте дітей

- ▶ Діти до восьми років повинні знаходитись на безпечній відстані від пральної машини або під постійним няглядом.
- ▶ Діти старші восьми років можуть керувати пральною машиною без нагляду, якщо вони настільки опанували роботу з нею, що можуть робити це впевнено. Діти повинні розуміти можливу небезпеку, пов'язану з експлуатацією приладу.
- ▶ Дітям не дозволяється очищувати пральну машину без нагляду.
- ▶ Не залишайте без нагляду дітей, якщо вони знаходяться поблизу приладу. Ніколи не дозволяйте дітям грати із приладом.

Техніка безпеки

- ▶ Враховуйте вказівки в розділах «Установлення» і «Технічні характеристики».
- ▶ Перед установкою перевірте пральну машину на наявність зовнішніх пошкоджень. Пошкоджену машину забороняється вводити в експлуатацію.
- ▶ Перед підключенням пральної машини обов'язково перевірте параметри підключення (запобіжники, напругу, частоту) на типовій табличці з параметрами Вашої мережі. У випадку сумнівів проконсультуйтеся з фахівцем-електриком.
- ▶ Електробезпека цієї пральної машини гарантована тільки в тому випадку, якщо вона підключена до системи захисного заземлення згідно з приписом.
Дуже важливо перевірити дотримання цієї основної умови забезпечення електробезпеки, а у разі сумніву доручить фахівцеві-електрикові перевірити домашню електропроводку.
Компанія Miele не може нести відповідальності за пошкодження, причиною яких є відсутність або обрив захисного з'єднання.
- ▶ З міркувань безпеки не використовуйте подовжувачі, багатомісні розетки або подібне (небезпека займання внаслідок перегріву).
- ▶ Тільки в разі використання оригінальних запчастин Miele гарантує, що вимоги щодо техніки безпеки будуть виконані в повному обсязі. Конструкції, що вийшли з ладу, повинні в повному обсязі замінитися тільки оригінальними запчастинами Miele.

Заходи безпеки та застереження

- ▶ Необхідно забезпечити постійний доступ до вилки для того, щоб можливо було від'єднати пральну машину від мережі.
- ▶ Внаслідок неправильно виконаних робіт з монтажу, техобслуговування або ремонтних робіт може виникнути серйозна небезпека для користувача, за яку виробник не несе відповідальності. Роботи з монтажу та обслуговування повинні виконувати лише авторизовані фахівці Miele.
- ▶ Якщо пральну машину ремонтує сервісна служба, не авторизована Miele, гарантійні вимоги анулюватимуться.
- ▶ У випадку ушкодження мережного проводу його заміна повинна виконуватися фахівцями, авторизованими фірмою Miele, щоб уникнути виникнення небезпеки для користувача.
- ▶ У випадку виникнення несправності або під час проведення чищення і догляду пральна машина вважається відключеною від електромережі лише тоді, якщо:
 - штекер приладу вийнятий з розетки або
 - вимкнено запобіжник на електрощитку, або
 - повністю викручено нарізний запобіжник на електрощитку.

- ▶ Пральну машину необхідно підключати до системи водопостачання тільки за допомогою нового комплекту шлангів. Старі шланги не можна повторно використовувати. Регулярно перевіряйте шланги. Тоді їх можна буде вчасно замінити і запобігти протіканням.
- ▶ Тиск води повинен складати мінімум 100 кПа і не перевищувати 1.000 кПа.
- ▶ Цю пральну машину не можна використовувати в нестаціонарних умовах (наприклад, кораблях).
- ▶ Не впроваджуйте жодних змін в роботі пральної машини, якщо на це Ви не маєте спеціального дозволу фірми Miele.

Належне використання

- ▶ Не встановлюйте пральну машину в приміщеннях, де існує небезпека промерзання. Замерзлі шланги можуть прорватись або лопнути, а надійність електроніки при температурах нижче нуля знижується.
- ▶ Перед введенням в експлуатацію необхідно зняти транспортвальне кріплення зі зворотньої сторони пральної машини (див. розділ «Установлення», підрозділ «Знімання транспортвального кріплення»). Інакше під час віджиму незняте транспортвальне кріплення може пошкодити пральну машину та прилади/меблі, що знаходяться поряд.
- ▶ Перекрийте водопровідний кран за умов тривалої відсутності (напр., під час відпустки), особливо це необхідно, якщо поблизу пральної машини немає зливу в підлозі (водостоку).
- ▶ **Небезпека течі!**
Перед тим, як звішувати зливний шланг на раковину, переконайтесь, що злив води відбувається досить швидко. Закріпіть шланг, щоб уникнути зісковзування. Сила зворотньої віддачі витічної води може виштовхнути незакріплений шланг із раковини.
- ▶ Слідкуйте за тим, щоб сторонні предмети (напр., цвяхи, голки, монети, канцелярські скріпки) не потрапляли в прилад. Сторонні предмети можуть пошкодити частини приладу (напр., бак, барабан). Пошкоджені деталі можуть спричинити пошкодження пральної машини.

Заходи безпеки та застереження

- ▶ Обережно відчиняйте дверцята після закінчення програми «Обробка парюю». Існує небезпека опіків вихідною парою та високою температурою верхньої частини барабану та оглядовим склом. Відійдіть від пральної машини на один крок і дочекайтесь, коли пара випарується.
- ▶ Максимальне завантаження складає 8,0 кг (сухої білизни). Про менші завантаження для певних програм вказано в розділі «Огляд програм».
- ▶ При правильному дозуванні мийного засобу необов'язково очищувати пральну машину від накипу. Якщо у Вашій пральній машині всеодно утворились сильні вапняні відкладення, використовуйте засіб для очищення від накипу на основі лимонної кислоти. Miele рекомендує засіб від накипу Miele, який Ви можете придбати онлайн www.shop.miele.ua, у Вашого продавця Miele або в сервісній службі. Чітко дотримуйтесь вказівок на упаковці засобу.
- ▶ Текстильні вироби, які було оброблено засобами з вмістом розчинників, перед пранням потрібно добре прополоскати в чистій воді.
- ▶ Не допускається використання в пральній машині засобів з вмістом розчинників (наприклад, бензину). Інакше можливе пошкодження деталей машини і виділення отруйних парів. Виникає також небезпека займання та вибуху!
- ▶ Не допускається використання біля або на пральній машині засобів із вмістом розчинників (напр., бензину). У випадку змочування такими засобами ймовірні пошкодження пластикових поверхонь машини.
- ▶ Засоби для фарбування повинні бути придатними для побутового використання та для використання в пральній машині. Чітко дотримуйтесь рекомендацій фірми-виробника щодо їх застосування.
- ▶ Знебарвлювальні засоби можуть містити сполуки сірки і призвести до корозії. Їх не можна використовувати в пральній машині.
- ▶ У випадку попадання мийних засобів в очі негайно промийте їх великою кількістю ледь теплої води. Якщо Ви випадково проковтнули засіб, негайно зверніться до лікаря. Особам з пошкодженнями на шкірі або дуже чутливою шкірою варто уникати контакту з рідкими мийними засобами.

Приладдя і запчастини

- ▶ Використовуйте лише оригінальне приладдя від Miele. У разі використання інших запчастин гарантійні вимоги, а також гарантійні зобов'язання та/або відповідальність за продукт анулюватимуться.
- ▶ Пральні та сушильні машини Miele можуть встановлюватись в колону. Для такого виду установки потрібно придбати монтажний комплект, який доступний як додаткове устаткування. При цьому потрібно впевнитись, що монтажний комплект підходить до пральної і сушильної машини Miele.
- ▶ Впевніться, що цоколь Miele, що можна придбати додатково, підходить до пральної машини.
- ▶ Miele надає гарантію на постачання запчастин після завершення серійного виробництва вашої пральної машини на термін до 15 років (не менше 10 років).

Компанія Miele не може нести відповідальності за пошкодження, причиною яких стало ігнорування вищенаведених заходів безпеки та застережень.

Керування пральною машиною

Панель керування



① Панель керування




Панель керування складається з індикатора часу та різних сенсорних кнопок. Призначення окремих сенсорних кнопок описано далі.

② **Сенсорні кнопки температури**
для налаштування потрібної температури під час прання.




③ **Сенсорні кнопки швидкості віджимання**
для налаштування потрібної швидкості кінцевого віджиму.

④ **Сенсорні кнопки для TwinDos і опцій**
Ви можете активувати для програми прання дозування TwinDos і доповнити її опціями. Коли програму прання вибрано, сенсорні кнопки дозування TwinDos, якщо його ввімкнено, світлитимуться, а підсвічування кнопок опцій буде приглушеним.

⑤ Індикатори

-  світяться в разі порушення подачі та зливу води
-  світяться в разі перевищення дозування мийного засобу
-  світяться разом із 1 на індикаторі часу для нагадування про відомості щодо гігієни
-  світяться разом із 2 на індикаторі часу для нагадування про очищення TwinDos
-  функцію *Додати білизну* не можна вибрати.

⑥ Сенсорні кнопки CapDosing

-  CapDosing для засобу для догляду за білизною (наприклад, кондиціонер, засіб для просочення)
-  CapDosing для добавки (наприклад, засіб для накрохмалювання)
-  CapDosing для мийного засобу (лише для основного прання)

⑦ Індикація часу

Після запуску програми на дисплеї з'являється тривалість програми в годинах і хвилинах.

У випадку запуску програми з відстроченням старту дисплей показує тривалість програми тільки після закінчення часу відтермінування.

⑧ Сенсорні кнопки < ◊ >

На індикації часу відображається вибраний час відтермінування старту.

Після старту програми час відтермінування старту відраховується у зворотному порядку.

Після закінчення періоду відтермінування старту запускається програма, а на індикації часу світиться приблизна тривалість прання.

◊ Після дотику до сенсорної кнопки ◊ буде вибрано відтермінований запуск програми (відтермінування старту). Під час вибору ◊ яскраво світиться.

> Доторкнувшись до сенсорної кнопки >, можна збільшити тривалість відтермінування старту.

< Доторкнувшись до сенсорної кнопки <, можна зменшити тривалість відтермінування старту.

⑨ Сенсорна кнопка Старт/Додати білизну

Ⓐ Сенсорна кнопка блимає відразу після запуску програми. Доторканням до сенсорної кнопки *Старт/Додати білизну* запускається вибрана програма. Сенсорна кнопка світиться постійно.

Ⓑ Після запуску програми за допомогою сенсорної кнопки *Старт/Додати білизну* можна докладати білизну.

⑩ Оптичний роз'єм

Служить для сервісної служби місцем підключення комп'ютера.

⑪ Перемикач програм

для вибору програми та вимкнення. Під час вибору програм пральна машина вмикається і вимикається в разі вибору положення перемикача програм ⏻.

Принцип роботи панелі керування

Сенсорні кнопки ②, ③, ④, ⑥, ⑧ і ⑨ реагують на дотик пальця. Ви можете зробити вибір, поки світиться відповідна сенсорна кнопка.

Яскраве підсвічування сенсорної кнопки означає: уже вибрано

Звичайне підсвічування сенсорної кнопки означає: можна вибрати

Ваш внесок в охорону навколишнього середовища

Утилізація транспортувальної упаковки

Упаковка захищає прилад від пошкоджень під час транспортування. Матеріали, з яких виготовлена упаковка, безпечні для навколишнього середовища і легко утилізуються, тому підлягають переробці.

Повернення упаковки для її вторинної переробки дозволяє економно витратити сировину та зменшувати кількість відходів. Ваш продавець забере упаковку.

Утилізація відпрацьованого приладу

Електричні та електронні прилади містять цінні матеріали. Наряду з цим, вони містять також речовини, суміші і деталі, які необхідні для функціонування і безпеки приладів. За умов неналежного використання відпрацьованого приладу або при його потрапленні в побутове сміття, такі речовини можуть завдати шкоди здоров'ю людини або навколишньому середовищу. Тому в жодному випадку не утилізуйте відпрацьований прилад із звичайним побутовим сміттям.



Натомість віднесіть прилад до офіційного пункту утилізації відпрацьованих електричних і електронних приладів у Вашому місті. За видалення особистих даних на відпрацьованому приладі відповідальність несе користувач. Простежте, щоб до відправлення приладу на утилізацію, він зберігався в недоступному для дітей місці.

Перше введення в експлуатацію

⚠ Несправності внаслідок неправильної установки і підключення. Неправильна установка і підключення машини призводять до серйозних матеріальних збитків. Зверніть увагу на вказівки в розділі «Установлення».

Знімання захисної плівки та заводських наклейок

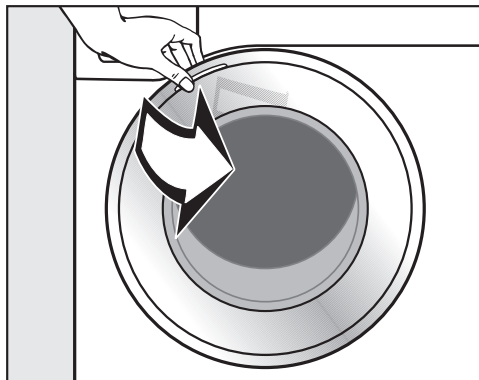
■ Видаліть:

- захисну плівку (якщо вона є) із дверцят;
- усі заводські наклейки (якщо вони є) із фронтальної частини та кришки.

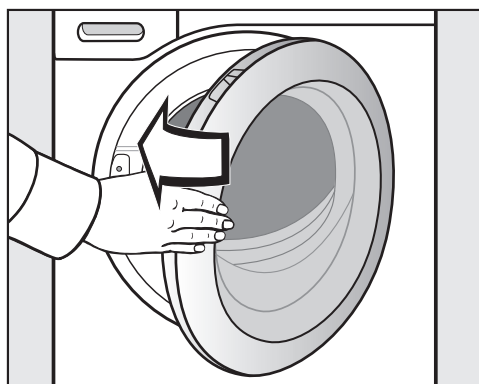
Наклейки, які Ви побачите після відкриття дверцят (наприклад, типову табличку), не можна знімати.

Картриджі з миючим засобом і коліно вийміть з барабана.

В барабані знаходяться 2 картриджі з миючими засобами для автоматичного дозування і коліно для шланга зливу води.



- Відкрийте дверцята.
- Вийміть обидва картриджі і коліно.



- Легким поштовхом зачиніть дверцята.

Машину на заводі було перевірено на функціональність, тому в барабані могла залишитись певна кількість води.

Перше введення в експлуатацію

Miele@home

Вашу пральну машину оснащено інтегрованим модулем бездротової мережі.

Для використання потрібні:

- бездротова локальна мережа
- мобільний додаток Miele@mobile
- обліковий запис у Miele. Ви можете створити обліковий запис через мобільний додаток Miele@mobile.

Мобільний додаток Miele@mobile створює зв'язок між пральною машиною та домашньою бездротовою мережею.

Після того, як Ви підключите пральну машину до своєї бездротової локальної мережі, Ви зможете використовувати мобільний додаток, щоб виконати, наприклад, такі дії:

- дистанційно керувати пральною машиною
- давати запит про інформацію та статус Вашої пральної машини
- переглядати вказівки щодо виконання програми Вашою пральною машиною

Через підключення пральної машини до бездротової локальної мережі, споживання енергії зростає, навіть якщо пральна машина вимкнена.

Переконайтеся, що в місці розташування Вашої пральної машини достатня потужність сигналу бездротової мережі.

Доступність з'єднання бездротової локальної мережі

З'єднання бездротової локальної мережі працює на тій самій частоті, що й інші прилади (наприклад, мікрохвильові печі, іграшки з дистанційним керуванням). Це може призвести до тимчасових перешкод або до повного збою з'єднання. Тому стабільна доступність запропонованих функцій не гарантується.

Доступність Miele@home

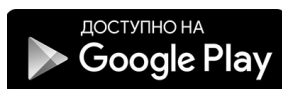
Використання мобільного додатка Miele залежить від доступності служб Miele@home у вашій країні.

Служба Miele@home доступна не в усіх країнах.


Інформацію про доступність можна знайти на веб-сайті www.miele.com.

Додаток Miele

Додаток Miele@home Ви можете безкоштовно завантажити в Apple App Store® або Google Play Store™.



1. Знімання транспортувального кріплення

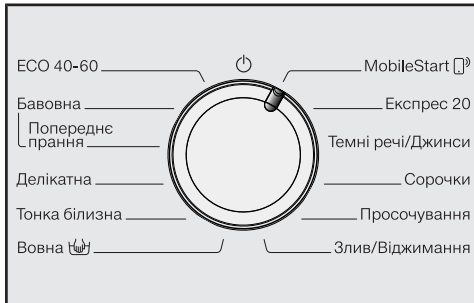
 Пошкодження через не зняте транспортувальне кріплення.
Не зняте транспортувальне кріплення може призвести до пошкоджень пральної машини та меблів/приладів, які знаходяться поруч.
Зніміть транспортувальне кріплення, як описано в розділі «Установка та підключення».

2. Налаштування Miele@home

Можливі 2 типи підключення:

1. За допомогою мобільного додатка Miele (заводське налаштування)
2. За допомогою WPS
Для цього знадобиться маршрутизатор із функцією WPS.

Вхід за допомогою додатка Miele



- Поверніть перемикач програм на програму *MobileStart* 

На індикаторі часу з'явиться *APP*, після чого почнеться відлік часу очікування 10 хвилин. За допомогою мобільного додатка Miele можна виконати такі кроки.

У разі успішного підключення на індикаторі часу з'явиться *On*.

Вхід за допомогою WPS

- Поверніть перемикач програм на програму *MobileStart* 
- Доторкайтеся до сенсорної кнопки , доки на індикаторі часу не з'явиться *WPS* й не пролунає короткий сигнал підтвердження.

Після цього на індикаторі часу почнеться відлік часу очікування 2 хвилини.

- Протягом 2 хвилин активуйте на вашому маршрутизаторі функцію WPS.

У разі успішного підключення на індикаторі часу з'явиться *On*.

Повідомлення: Якщо після завершення часу очікування з'єднання ще не встановлено, повторіть спробу.

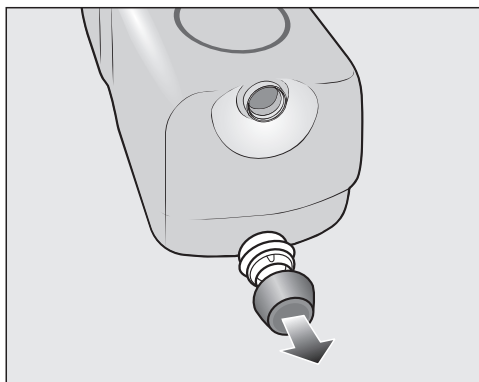
Перше введення в експлуатацію

3. Перше введення в експлуатацію TwinDos

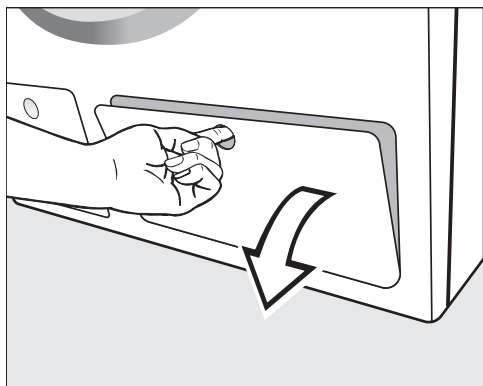
Систему TwinDos можна використовувати лише з картриджем для мийного засобу UltraPhase 1 і UltraPhase 2 від Miele. У системі TwinDos не можна застосовувати інші мийні засоби.

У заводських налаштуваннях інформація про дозування для UltraPhase 1 та UltraPhase 2 попередньо налаштована для діапазону жорсткості води II.

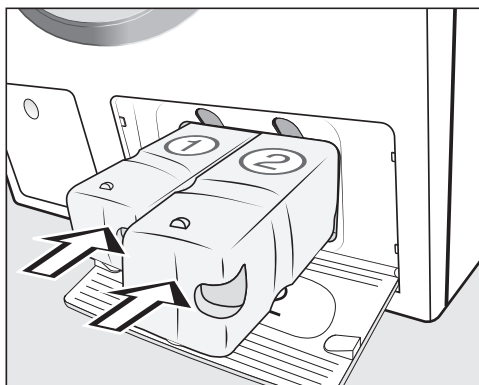
Параметри дозування можна змінити, див. розділ «Програмовані функції», підрозділ «TwinDos».



- Зніміть кришки з картриджив із мийним засобом.



- Відкрийте кришку TwinDos.



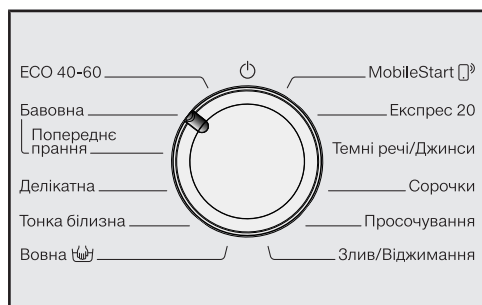
- Просуньте картридж мийного засобу для UltraPhase 1 у відсік 1, а для UltraPhase 2 у відсік 2.
- Закрийте кришку TwinDos.

4. Запуск програми калібрування

Для оптимального використання води, електроенергії та отримання відмінного результату прання важливо здійснити калібрування машини.

Для цього програму **Бавовна** слід запустити **без** білизни й **без** мийного забору.

- Відкрийте водопровідний кран.



- Поверніть поворотний перемикач у позицію **Бавовна**.

Пральна машина ввімкнеться, а індикатори температури **40** та частоти обертання **1400** засвітяться.

- Доторкніться до сенсорної кнопки **Старт/Додати білизну**.

Програму буде запущено.

Через 10 хвилин елементи індикації вимикаються.

Відкриття дверця у кінці програми

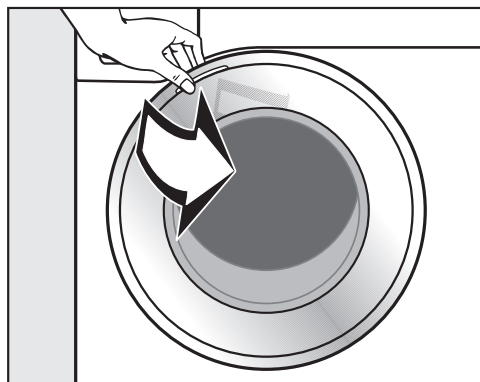
Під час захисту від змінання дверця-та ще заблоковані. Перші 10 хвилин панель керування підсвічується. Після цього панель керування гасне, а сенсорна кнопка **Старт/Додати білизну** починає блимати.

- Поверніть поворотний перемикач у позицію **⏻**.

На індикаторі часу з'явиться **-0-**, а індикатор **🔒** згасне.

Дверцята розблоковуються.

Повідомлення: Після захисту від змінання пральна машина вимикається та дверцята розблоковуються автоматично. Панель керування не підсвічується.



- Візьміться за дверцята та відкрийте їх.

Повідомлення: Залиште дверцята відчиненими, щоб барабан міг висохнути.

Введення в експлуатацію завершено.

Використання води та енергії

- Використовуйте максимальний обсяг завантаження відповідно до програми прання. Тоді використання води та енергії буде найменшим з огляду на загальну кількість.
- Програми, що роблять використання енергії та води ефективнішим, зазвичай довше виконуються. Продовження часу виконання програми дає змогу значно знизити температуру під час прання, зберігаючи при цьому хороший результат.

Наприклад, програма ECO 40-60 має довший час виконання, ніж програма Бавовна 40 °C або 60 °C. І хоч програма ECO 40-60 є ефективнішою щодо витрати енергії та води, її виконання триватиме довше.

- Невеликі, дещо забруднені речі слід прати, використовуючи програму Експрес 20.
- Сучасні мийні засоби дають змогу прати за низької температури прання (наприклад, 20 °C). Для економії енергії можна використовувати відповідні налаштування температури.

Вказівки для завершального машинного сушіння

Вибрана швидкість віджиму впливає на вологість білизни та утворення шуму в пральній машині.

Чим більшу швидкість віджиму ви вибираєте, тим меншою є залишкова волога в білизні. Однак це призводить до збільшення шуму.

Для економії енергії під час сушіння вибирайте максимально можливу швидкість віджиму для відповідної програми прання.

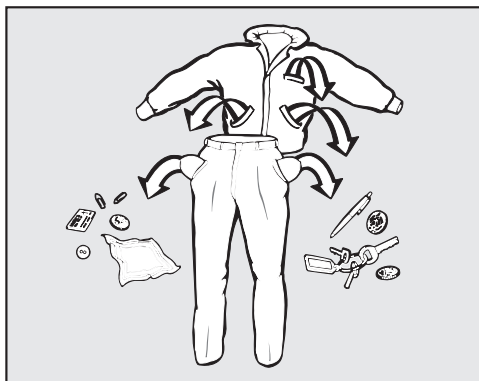
Гігієна в пральній машині

Під час прання за низької температури води та/або рідини для прання виникає небезпека відкладення мікроорганізмів і утворення запаху в пральній машині. Тому Miele рекомендує щомісяця очищувати пральну машину. Якщо на панелі керування світиться індикатор **i**, а на індикаторі часу – **!**, слід виконати очищення пральної машини.

Витрата миючих засобів

- Для точного дозування використовуйте функцію автоматичного дозування.
- Під час дозування враховуйте ступінь забруднення білизни.
- Рекомендується використовувати миючий засіб у кількості не більше, ніж зазначено на упаковці.

1. Підготовка білизни



- Спорожніть кишені.

⚠ Пошкодження сторонніми предметами.

Голки, монети, скріпки та подібні предмети можуть пошкодити речі та деталі приладу.

Перевірте речі, щоб в кишенях або складках не було сторонніх предметів.

Сортування білизни

- Сортуйте текстильні вироби за кольором та символами на етикетці (на комірці або в бічному шві).

Повідомлення: Часто під час першого прання темні вироби дещо «линяють». Щоб уникнути фарбування речей, періть темні та світлі речі окремо.

Попередня обробка плям

- Якщо необхідно, очистіть перед пранням плями на речах; найкраще, коли вони ще свіжі. Промокніть плями рушником, що не линяє. Не тріть!

Повідомлення: Плями (кров, яйце, кава, чай) можна видалити, скориставшись корисними порадами, які Ви знайдете в глосарії Miele. З глосарієм Ви можете ознайомитись на сайті www.miele.ua.

⚠ Можливе пошкодження м'якими засобами, що містять в розчинники,

Бензин для чищення, засоби для видалення плям можуть пошкодити пластикові деталі пральної машини.

При обробці виробів м'якими засобами, що містять у своєму складі розчинники (наприклад, бензин), стежте за тим, щоб такий засіб не контактував з пластиковими деталями.

⚠ Небезпека вибуху внаслідок використання м'яких засобів, що містять в розчинники,

При використанні засобів для чищення із вмістом розчинників може виникнути вибухонебезпечна суміш.

Не використовуйте в пральній машині засоби на основі розчинників.

Загальні рекомендації

- Під час прання гардин: зніміть ролики й металеву стрічку або покладіть їх у чохол.
- Зашийте або вийміть «кісточки» бюстгальтера.
- Застебніть замки, липучки, гачки та петлі перед пранням.
- Застебніть подушки та ковдри, щоб туди не потрапили дрібні речі.

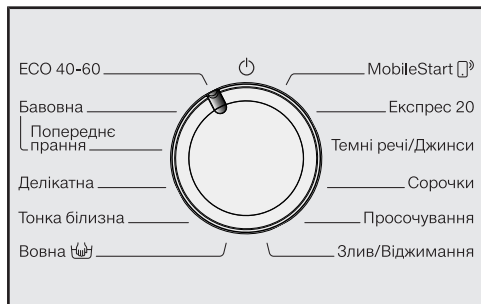
Не періть вироби, які мають позначку **не підлягає пранню** (символ).

2. Вибір програми

Увімкнення пральної машини

- Поверніть перемикач програм на потрібну програму.

1. Вибір програми прання перемикачем програм

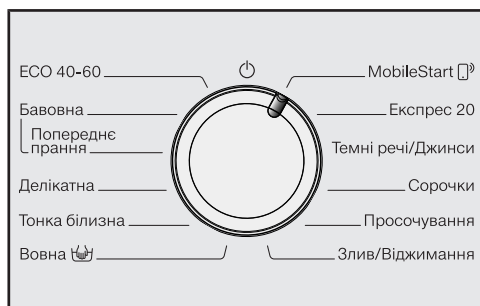


- Поверніть перемикач програм на бажану програму.

На індикаторі часу з'явиться тривалість програми.

2. Вибір програми за допомогою позиції селектора програм MobileStart і мобільного додатка Miele

Повідомлення: Щоб використовувати *MobileStart* , пральну машину слід підключити до безпроводної локальної мережі та увімкнути *дистанційне керування*.



- Поверніть перемикач програм на позицію *MobileStart* .

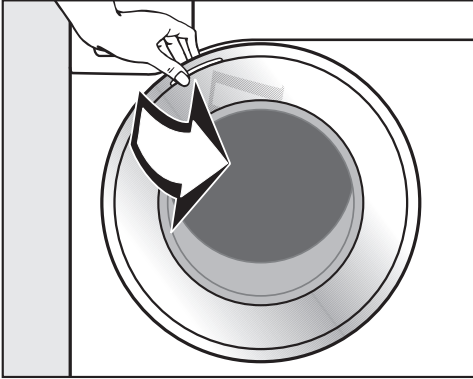
На індикаторі часу світиться:

Після запуску програми пральною машиною можна керувати за допомогою мобільного додатка Miele.

Обслуговування за допомогою додатка Miele можливе лише після натискання сенсорної кнопки *Start/Додати білизну*. Але натиск також блокує дверцята пральної машини.

3. Завантаження пральної машини

Відчинення дверцят



- Візьміться за дверцята і відкрийте їх.

Перед завантаженням перевірте, чи немає в барабані домашніх тварин або сторонніх предметів.

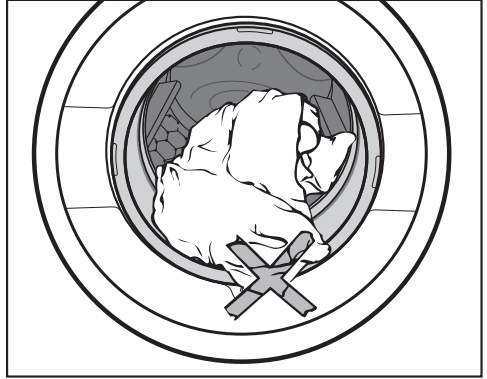
За максимального завантаження витрати електроенергії та води з урахуванням загальної кількості білизни будуть оптимальними. Перевантаження погіршує результат прання та сприяє утворенню складок.

- Покладіть білизну в барабан у розправленому вигляді.

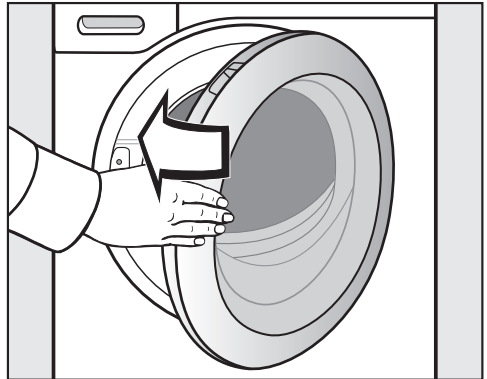
Прання різної за розміром білизни ефективніше, бо білизна краще розподіляється під час віджиму.

Повідомлення: Враховуйте дані про максимальну кількість завантаження для кожної програми.

Закривання дверцят



- Стежте за тим, щоб між дверцятами і ущільненням не защемилася білизна.



- Легким поштовхом зачиніть дверцята.

4. Вибір програмних установок

Вибір температури й швидкості віджиму

Попередньо встановлені значення температури та швидкості віджимання для програми прання яскраво світяться. Інші можливі значення температури й швидкості віджиму відображаються зі звичайною яскравістю.

Значення температури в пральній машині можуть відрізнятися від обраних. Поєднання енергоспоживання та часу прання забезпечує оптимальні результати.

90	1400
60	1200
40	900
30	600
20	
хол.	

- Доторкніться до сенсорної кнопки бажаної температури, щоб вона яскраво засвітилась.
- Доторкніться до сенсорної кнопки бажаної швидкості віджиму, щоб вона яскраво засвітилась.

Вибір опцій

Можливі опції до обраної програми прання світяться із звичайною яскравістю.

Коротка

Легке прасування

- Доторкніться до кнопки бажаної опції, щоб вона яскраво засвітилась.

Повідомлення: Для одної програми прання Ви можете обрати кілька опцій.

Детальну інформацію щодо опцій Ви знайдете в однойменному розділі.

Увімкнення відтермінування старту/SmartStart

Початок програми можна відтермінувати на час від 30 хвилин до 24 годин. Таким чином можна використовувати вигідні нічні тарифи на електроенергію (див. розділ «Відтермінування часу/SmartStart»).

5. Дозування мийних засобів

Пральна машина пропонує Вам різні можливості для дозування мийних засобів.

Ця пральна машина оснащена системою TwinDos.

TwinDos потрібно активувати, як описано в розділі «Перше введення в експлуатацію».

Систему TwinDos можна використовувати лише з мийними засобами Miele UltraPhase 1 і UltraPhase 2.

Принцип роботи UltraPhase 1 і UltraPhase 2

UltraPhase 1 - це рідкий мийний засіб, який розчиняє бруд та видаляє загальні типи плям. UltraPhase 2 - це вибілювач, який видаляє складні забруднення. Обидва засоби дозуються окремо під час певного етапу прання для досягнення найкращих результатів. UltraPhase 1 і UltraPhase 2 ретельно очищаються білі та кольорові речі. UltraPhase 1 і UltraPhase 2 Ви можете придбати в одноразових картриджах онлайн (shop.miele.ua) або в спеціалізованому магазині Miele.

Активация дозування TwinDos

Дозування TwinDos активується автоматично для всіх програм, для яких можливе використання дозування.

Сенсорна кнопка *TwinDos для кольорового* світиться яскраво. Після кожної програми прання підсвічування сенсорної кнопки *TwinDos для білого* буде видимим, але не яскравим.

Повідомлення: Дозування мийних засобів попередньо встановлено. Якщо піни утворюється забагато, ви можете зменшити дозування за допомогою програмованих функцій *PBB* і *PB7*.

Зміна дозування TwinDos

Ви можете змінити попередньо встановлений склад кольору білизни.

- Сенсорна кнопка *TwinDos для білого* для білого або світлого текстилю
- Сенсорна кнопка *TwinDos для кольорового* для кольорового текстилю

TwinDos
Біла

TwinDos
Кольорова

Якщо сенсорна кнопка світиться яскраво – вона активована.

- За необхідності доторкніться до сенсорної кнопки *TwinDos для білого*.

Вимкнення дозування TwinDos

- Доторкніться до сенсорної кнопки *TwinDos для білого* або *TwinDos для кольорового*, яка яскраво світиться.

Підсвічування обох сенсорних кнопок стає приглушеним, і дозування вимикається.

5. Дозування мийних засобів

Ступінь забруднення білизни

Існують 3 ступені забруднення.
Дозування мийного засобу через TwinDos і кількість води під час по-
доскання встановлено на ступінь за-
бруднення **нормальний**.

- **Легкий**
жодних видимих забруднень і плям
- **Нормальний**
видимі забруднення та/або пооди-
нокі незначні плями.
- **Сильний**
значні видимі забруднення та/або
плями.

Повідомлення: Ви можете встанови-
ти інший ступінь забруднення за до-
помогою програмованої функції *PBS*.

Використання інших засобів для видалення плям

Якщо Ви хочете використати додат-
кові засоби для видалення плям, у вас
є наступні можливості:

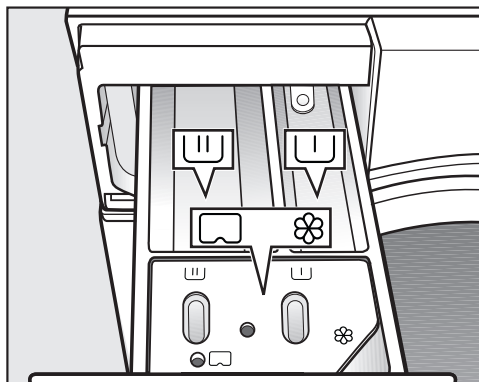
- Використати капсулу Booster та ак-
тивувати капсульне дозування.
- Додати плямовивідник у відділення
☒ відсіку для мийних засобів.

Відсік для мийних засобів

Ви можете використовувати всі види
мийних засобів, які придатні для вико-
ристання в побутових пральних маши-
нах. Зверніть увагу на поради з вико-
ристання та дозування на упаковці за-
собу.

Слідкуйте за тим, що дозування
TwinDos було вимкнене.

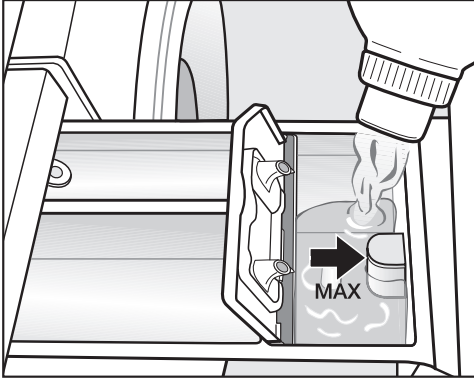
Наповнення мийного засобу





- Витягніть відсік для мийних засобів
і наповніть його м'якими засобами.
- ☒ Мийний засіб для попереднього
прання
- ☒ Мийний засіб для основного
прання
- ☘ Кондиціонер, засіб для надання
форми, рідкий крохмаль або
капсула

5. Дозування мийних засобів

Заповнення ополіскувача



- Налийте ополіскувач, засіб для надання форми або рідкий накрохмалювач у відсік . **Враховуйте максимальну кількість наповнення.**

Засіб вимивається під час останнього циклу полоскання. В кінці програми миття в камері  ще залишається трохи води.

Здійснивши декілька разів автоматичне накрохмалювання, очистіть відсік, особливо сифон.

Використання рідкого мийного засобу для попереднього прання

Використовувати рідкий мийний засіб під час основного прання за умови активного попереднього прання неможливо.

Для прання з активованою функцією попереднього прання використовуйте дозування TwinDos.

Використання таблеток для прання

Таблетки для прання **завжди** додавайте безпосередньо в барабан. Дозування через відсік для мийних засобів в такому випадку неможливе.

Поради для дозування

Під час дозування мийного засобу враховуйте ступінь забруднення білизни і кількість завантаження. При меншому завантаженні зменшіть дозування (напр., при половинному завантаженні зменшіть кількість мийного засобу на $\frac{1}{3}$).

Замало мийного засобу:

- Білизна не відпирається і згодом стає сірою та жорсткою.
- В пральній машині утворюється цвіль.
- Жир не повністю вимивається з пральної машини.
- На нагрівальних елементах відкладаються вапняні відкладення.

Забгато мийного засобу:

- Незадовільний результат прання, полоскання та віджиму.
- Збільшуються витрати води за рахунок автоматичного включення додаткового циклу полоскання.
- Збільшується навантаження на навколишнє середовище.

5. Дозування мийних засобів

Капсульне дозування

Існують капсули з різним складом:

- ☼ = Засіб для догляду за білизною (напр., ополіскувач, засіб для просочення)
- ☼☼ = Добавки (напр., засіб для накрохмалювання)
- ☼ = Мийний засіб (лише для основного прання)

Одна капсула завжди містить необхідну кількість засобу для процесу прання.

Ви можете замовити капсули в інтернет-магазині (www.shop.miele.ua), в сервісній службі Miele або придбати у спеціалізованому магазині Miele.

⚠ Небезпека для здоров'я внаслідок неправильного поводження з капсулами.

Інгредієнти, які входять до складу капсул, під час проковтування або контакту зі шкірою можуть спричинити небезпеку для здоров'я.

Зберігайте капсули в недоступному для дітей місці.

Ввімкнення капсульного дозування

- Доторкніться до відповідної сенсорної кнопки Cap.

Сенсорна кнопка



для



для

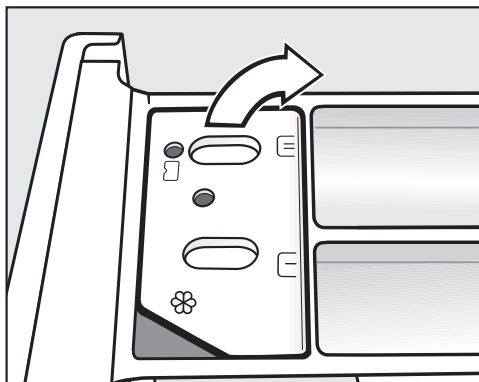


для

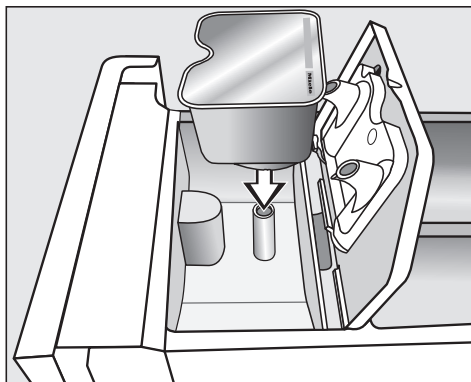


Установка капсули

- Відкрийте відсік для мийних засобів.

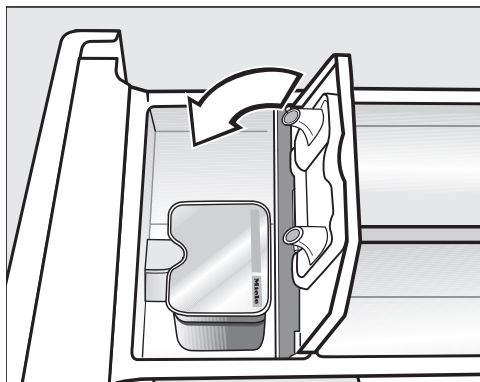


- Відкрийте кришку відсіку ☼/☼☼.



- Міцно притисніть капсулу.


5. Дозування мийних засобів



Вимкнення/зміна капсульного дозування

- Для вимкнення капсульного дозування доторкніться до сенсорної кнопки, що світиться.
- Для зміни капсульного дозування доторкніться до іншої кнопки капсули.


- Закрийте кришку і міцно її притисніть.
- Закрийте відсік для мийних засобів.

Повідомлення: Якщо вибрати капсулу для основного прання , дозування TwinDos вимикається автоматично. Індикатор дозування TwinDos залишається активним на панелі керування.

При установці капсули у відсік для мийних засобів, вона відкривається. Якщо капсула не використовувалась і Ви її вийняли з відсіку для мийних засобів, засіб може витекти з капсули.

Утилізуйте відкриту капсулу.

Вміст капсули подається в пральну машину в потрібний момент часу.

Подача води у відсік  при капсульному дозуванні здійснюється лише на капсулу.

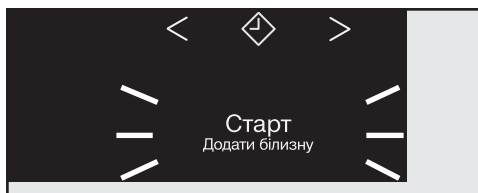
Не наливайте у відсік додаткових засобів, наприклад, ополіскувача.

- Після закінчення програми вийміть пусту капсулу з пральної машини.

З технічних причин в капсулі залишається трохи води.

6. Запуск програми

Запуск програми



- Доторкніться до сенсорної кнопки *Старт/Додати білизну*, яка світиться.

Дверцята заблокуються, і програму буде запущено.


Якщо вибрано відтермінування старту, час відраховується на індикаторі часу. Після відрахування часу старту або відразу після старту на індикаторі часу відображається тривалість програми.

Заощадження електроенергії




Через 10 хвилин елементи індикації вимикаються. Сенсорна кнопка *Старт/Додати білизну* заблимає. Ви можете знову ввімкнути елементи індикації:

- Доторкніться до сенсорної кнопки *Старт/Додати білизну* (не діє в поточній програмі).

Докладання білизни під час виконання програми (AddLoad)

Виймання або докладання білизни можливе будь-коли, поки на панелі керування світиться символ .

- Доторкніться до сенсорної кнопки *Старт/Додати білизну*.

На індикаторі часу відобразатимуться смужки, що обертаються  ...  ... .

Дверцята можна відчиняти, якщо на індикаторі часу з'явилося слово *Add*.

- Відкрийте дверцята та вийміть або докладіть білизну.
- Зачиніть дверцята.
- Доторкніться до сенсорної кнопки *Старт/Додати білизну*.

Програма прання продовжиться.


Зазвичай докладання або виймання білизни неможливе, якщо:


- температура мийного розчину понад 55 °С.
- рівень води в барабані перевищує певне значення.

7. Кінець програми

Відкриття дверцял і виймання білизни

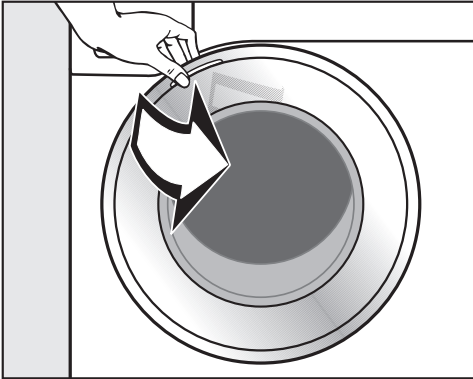
Під час захисту від змінання дверцял та ще заблоковані. Перші 10 хвилин панель керування підсвічується. Після цього панель керування гасне, а сенсорна кнопка *Старт/Додати білизну* починає блимати.

- Поверніть поворотний перемикач у позицію .

На індикаторі часу з'явиться *-0-*, а індикатор  згасне.

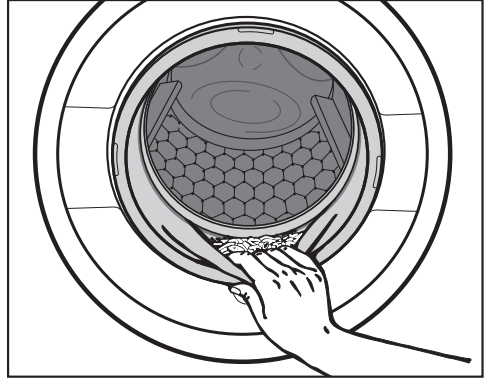
Дверцял розблокуються.

Повідомлення: Після захисту від змінання пральна машина вимикається і дверцял розблоковуються автоматично.



- Візьміться за дверцял та відкрийте їх.
- Вийміть білизну.

Під час наступного прання забута в барабані білизна може дати усадку або пофарбувати іншу білизну. Вийміть всі речі з барабана.



- Перевірте зону ущільнення барабана на наявність сторонніх предметів.

Повідомлення: Залиште дверцял відчиненими, щоб барабан міг висохнути.

- Використану капсулу вийміть із відсіку для мийних засобів.

Повідомлення: Залиште відсік для мийних засобів відчиненим, щоб він міг висохнути.

Віджим

Швидкість завершального віджиму в програмі прання

Під час вибору програми сенсорна кнопка з оптимальною швидкістю віджиму для програми буде яскраво світитися на панелі керування.

У деяких програмах можна вибрати більшу швидкість.


У таблиці наведено найбільше можливе значення.

Програма	об/хв
ECO 40-60	1400
Бавовна	1400
Делікатна	1200
Тонка білизна	900
Вовна 	1200
Експрес 20	1200
Темні речі/Джинси	1200
Сорочки	900
Просочування	1200
Злив/Віджимання	1400

Полоскання з віджимом

Білизна після основного прання та між циклами полоскання віджимається. При зменшенні швидкості заключного віджиму швидкість проміжного віджиму також зменшиться. В програмі *Бавовна* при швидкості віджиму менше 700 об/хв виконується додатковий цикл полоскання.

Скасування вибору зупинки полоскання (завершальний віджим)

- Доторкніться до сенсорної кнопки  (Зупинка полоскання).

Після останнього циклу полоскання білизна залишається у воді. Таким чином можна зменшити зминання білизни, якщо її не будуть виймати з машини відразу після завершення програми прання.

Закінчення програми з віджимом

На панелі керування світиться сенсорна кнопка з оптимальною швидкістю віджиму. Ви можете змінити швидкість віджиму.

- Доторкніться до сенсорної кнопки *Старт/Додати білизну*.

Закінчення програми без віджиму

- Зменште швидкість віджиму до 0.
- Доторкніться до сенсорної кнопки *Старт/Додати білизну*.

Відміна проміжного та кінцевого віджиму

- Натисніть сенсорну кнопку .

Після заключного циклу полоскання вода відкачується, і включається функція захисту від зминання.

З такою установкою в деяких програмах вмикається додатковий цикл полоскання.

Відтермінування старту

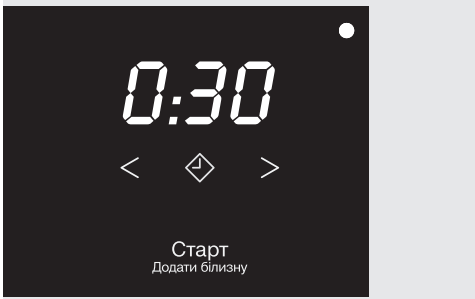
За допомогою функції відтермінування старту можна встановити пізніший час запуску програми.

Функція активна, якщо вимкнено програмовану функцію P98 SmartGrid.

Ви можете вибрати відтермінований старт програми на час від 30 хвилин до 24 годин. Таким чином можна використовувати вигідні нічні тарифи на електроенергію.

Вибір відтермінування старту

- Виберіть потрібну програму прання.
- Доторкніться до сенсорної кнопки ◆.



Сенсорна кнопка ◆ світиться.

- Доторкайтеся до сенсорної кнопки < або >, доки в полі індикації часу не засвітиться бажаний час відтермінування.
- Якщо значення є меншим ніж 10 годин, час відтермінування змінюється кроками по 30 хвилин.
- Якщо значення є більшим ніж 10 годин, час відтермінування змінюється кроками по 1 годині.

Запуск відтермінування старту

- Доторкніться до сенсорної кнопки *Старт/Додати білизну*, яка світиться.

Відтермінування часу запуску програми індикатором часу.

Змініть або скасуйте запущене відтермінування старту

Після того, як вибраний час відтермінування запущено, внести зміни вже неможливо.

- Поверніть поворотний перемикач у позицію ⏻.
- Поверніть перемикач програм на будь-яку програму.

На індикаторі часу буде показано смужки, що обертаються []... [] ... [] або -0-.

Блокування дверцят розблоковується.

- Виберіть програму, та за бажанням, новий час запуску.

SmartStart

Функція SmartStart автоматично визначає час, протягом якого має відбутись автоматичний запуск пральної машини ззовні. Старт відбувається завдяки сигналу, наприклад, від підприємства електропостачання, коли тариф на енергію мінімальний.


Функція активна, якщо ввімкнено програмовану функцію *P98* SmartGrid.

Час, який можна визначити, розташовано в межах від 30 хвилин до 24 годин. Протягом цього часу пральна машина очікує на зовнішній сигнал. Якщо протягом цього часу сигнал не надійде, пральна машина запускає програму.

Встановлення часу

Якщо програмована функція *P98* SmartGrid активована, функція сенсорної кнопки  зміниться. На індикаторі часу буде показано не час відтермінування старту, а проміжок часу, протягом якого пральна машина може запуститись автоматично (див. розділ «Програмовані функції», підрозділ «*P98* SmartGrid»).



Хід дій відповідає налаштуванню часу під час відтермінування старту.

- Доторкніться до сенсорної кнопки .
- Налаштуйте потрібний проміжок часу за допомогою сенсорної кнопки < або >.
- Доторкніться до сенсорної кнопки Старт/Додати білизну.

У полі індикації часу з'явиться *Ctrl*.

ЕСО 40-60		максимум 8,0 кг
Вироби	для дещо забрудненої білизни з бавовни	
Підказка	<p>За один цикл прання можна випрати партію змішаної білизни з бавовни за температури 40° і 60 °С.</p> <p>Програма найефективніша щодо витрати енергії та води для прання бавовняної білизни.</p>	
<p>Вказівка для дослідних організацій:</p> <p>Програма тестування на відповідність законодавству ЄС щодо екологічного дизайну № 2019/2023 та маркування з позначенням енерговитрати відповідно до указу № 2019/2014.</p> <p>Під час порівняльних випробувань дозування TwinDos має бути вимкненим.</p>		
<p>Вказівка для дослідних організацій:</p> <p>Для програми перевірки згідно з EN 60456 і енергомаркування відповідно до постанови 1061/2010 має виконуватися таке перемикання:</p> <p>На індикаторі температури 60 і 40 мають приглушене підсвічування.</p> <ul style="list-style-type: none"> - Для програми перевірки «Бавовна» $\langle 60^{\circ}\text{C} \rangle$ натисніть сенсорну кнопку 60. Кнопка температури 60 засвітиться яскраво. - Для програми перевірки «Бавовна» $\langle 40^{\circ}\text{C} \rangle$ натисніть сенсорну кнопку 40. Кнопка температури 40 засвітиться яскраво. <p>Під час порівняльних випробувань дозування TwinDos має бути вимкненим.</p>		
Бавовна		від 90 °С до хол. максимум 8,0 кг
Вироби	Футболки, спідня білизна, столова білизна тощо, звичайна білизна, білизна з льону та змішаних тканин	
Підказка	<p>За особливих вимог до гігієнічної обробки білизни виберіть температуру 60 °С або вищу.</p> <p>Якщо необхідно виконати попереднє прання, поверніть перемикач програм у позицію <i>3 попереднім пранням</i>.</p>	

Огляд програм

Делікатна		від 60 °C до хол.	максимум 3,5 кг
Вироби	Вироби із синтетичних, змішаних тканин або універсальної бавовни, що не потребує дбайливого захисту		
Підказка	Для запобігання зминанню речей зменште швидкість кінцевого віджиму.		
Тонка білизна		від 40 °C до хол.	максимум 2,0 кг
Вироби	Делікатні вироби із синтетичних волокон, змішаних тканин або віскози Функціональний текстиль, наприклад куртки та штани зі спеціальними мембранами, як Gore-Tex®, SYMPATEX®, WINDSTOPPER® тощо. Гардини, які дозволено прати в пральних машинах виробником.		
Підказка	<ul style="list-style-type: none"> - Для верхнього одягу: закрийте блискавки та липучки та не використовуйте кондиціонер. - За потреби верхній одяг можна обробити потім у програмі <i>Прочування</i>. Обробка в цій програмі після кожного прання не рекомендована. - Для запобігання зминанню речей відмовтеся від віджимання. 		
Вовна 		від 40 °C до хол.	максимум 2,0 кг
Вироби	Вироби з вовни або вовняних сумішей		
Підказка	Для запобігання зминанню речей дотримуйтеся інструкцій щодо швидкості кінцевого віджиму.		
MobileStart 			
Вибір програм і керування відбувається через мобільний додаток Miele.			
Експрес 20		від 40 °C до хол.	максимум 3,5 кг
Вироби	Бавовняні текстильні вироби, які практично не носили або які мають незначні забруднення		
Підказка	Опція <i>Коротка</i> активується автоматично.		

Огляд програм

Темні речі/Джинси		від 60 °С до хол.	максимум 3,0 кг
Вироби	Чорна та темна білизна з бавовни, змішаних тканин або джинсової тканини		
Підказка	<ul style="list-style-type: none"> - Перед пранням слід вивертати вироби навиворіт. - Джинсовий одяг часто «линяє» під час першого прання. Тому слід прати світлі та темні речі окремо. 		
Сорочки		від 60 °С до хол.	макс. 1,0 кг/2,0 кг
Вироби	Сорочки та блузи з бавовни та змішаних тканин		
Підказка	<ul style="list-style-type: none"> - Комірці та манжети піддавайте попередній обробці залежно від ступеня забруднення. - Для сорочок і блузок із шовку використовуйте програму <i>Тонка білизна</i>. - Якщо попередньо вимкнено опцію <i>Легке розгладжування</i>, максимальне завантаження збільшується до 2,0 кг. 		
Просочування		40 °С	максимум 2,5 кг
Вироби	Для додаткової обробки тканин із мікрОВОЛОКОН, лижних костюмів або столової білизни з переважно синтетичних волокон для надання виробу брудо- і водовідштовхувальних властивостей		
Підказка	<ul style="list-style-type: none"> - Текстильні вироби мають бути свіжовипрані, віджаті або висушені. - Для отримання оптимального результату рекомендовано виконувати термообробку. Ефекту можна досягти в сушильній машині або прасуванням. 		
Злив/Віджимання			—
Підказка	<ul style="list-style-type: none"> - Лише злив: встановіть віджим на \otimes об/хв - Дотримуйтеся встановленої швидкості віджиму 		

Опції

Ви можете доповнити програму прання опціями.

Вибір опцій

Вибір або відміна вибору опцій відбувається за допомогою відповідних сенсорних кнопок на дисплеї.

Коротка

Легке прасування

■ Натисніть на кнопку бажаної опції.

Яскраво світиться відповідна кнопка.

Не всі опції можна вибрати для всіх програм.

Якщо підсвічування сенсорної кнопки вимкнено, опцію неможливо вибрати. Опція не активується натисканням.

Коротка

Для текстилю з легкими забрудненнями без видимих плям.

Тривалість прання скорочено.

Легке розгладжування

Для зменшення утворення складок наприкінці програми білизна розгладжується. Для оптимального результату зменште максимальний обсяг завантаження на 50 %. Менша кількість білизни покращує результат.

Одяг має бути придатним для сушіння в машині ☺ ☺ і для прасування ☹ ☹.

До програм можна вибрати такі опції

	Коротка	Легке розгладжування	Попереднє прання
ECO 40-60	—	—	—
Бавовна	●	●	●
Делікатна	●	●	—
Тонка білизна	●	●	—
Вовна 🧶	—	—	—
Експрес 20	✓	●	—
Темні речі/Джинси	●	●	—
Сорочки	●	✓	—
Просочування	—	—	—
Злив/Віджимання	—	—	—

● = можна вибрати

✓ = Вмикається автоматично

— = не можна вибрати

Символи щодо догляду

Прання	
Кількість градусів у баку вказує на максимальну температуру, за якої можна прати річ.	
	нормальне механічне навантаження
	обережне механічне навантаження
	дуже обережне механічне навантаження
	Ручне прання
	не підлягає пранню

Приклад вибору програми

Програма	Символи щодо догляду
Бавовна	
Універсальне прання	
Делікатні тканини	
Вовна	
Експрес 20	

Сушіння	
	нормальна температура
	знижена температура
	не підлягає сушінню в машині

Прасування праскою й на катку	
	прибл. 200 °C
	прибл. 150 °C
	прибл. 110 °C Прасування з паром може завдати незворотної шкоди.
	Заборонено прасувати праскою та на катку




Професійне очищення	
	Очищення хімічними розчинниками. Літери позначають мийні засоби.
	Вологе очищення
	Хімічне очищення заборонено

Відбілювання	
	Дозволено будь-які окислювальні відбілювачі
	Дозволено лише кисневий відбілювач
	Відбілювання заборонено

Виконання програми

	Основне прання		Полоскання		Віджим
	Рівень води	Цикл прання	Рівень води	Цикли полоскання	
ECO 40-60		Ⓐ		2-3 ²	✓
Бавовна		Ⓐ		2-4 ^{1,2}	✓
Делікатна		Ⓑ		2-3 ²	✓
Тонка білизна		Ⓒ		2-3 ²	✓
Вовна 		Ⓔ		2	✓
Експрес 20		Ⓐ		1	✓
Темні речі/Джинси		Ⓑ		3-4 ²	✓
Сорочки		Ⓒ		3	✓
Просочування	—	Ⓑ		1	✓
Злив/Віджимання	—	—	—	—	✓

Роз'яснення знаходяться на наступній сторінці.

-  = низький рівень води
 = середній рівень води
 = високий рівень води
Ⓐ = ритм інтенсивного прання
Ⓑ = ритм звичайного прання
Ⓒ = ритм прання делікатних тканин
Ⓔ = ритм ручного прання
✓ = відбувається
— = не відбувається


Пральна машина оснащена електронним керуванням із автоматикою зважування. Машина самостійно встановлює потрібну кількість води, залежно від кількості білизни та здатності тканин вбирати вологу.

Наведені приклади виконання програм виконуються завжди в основній програмі при максимальному завантаженні.

Особливості виконання програми

Захист від зминання:

барабан обертається ще 30 хвилин після закінчення програми, щоб запобігти утворенню складок.

Виняток: у програмі *Вовна*  не активується функція захисту від зминання.

Пральну машину можна відкрити в будь-який час.

- ¹ При температурі вище 60 °С виконуються 2 цикли полоскання. При температурі нижче 60 °С виконуються 3 цикли полоскання.
- ² Додатковий цикл полоскання відбувається, якщо:
 - у барабані утворилося занадто багато піни
 - швидкість заключного віджиму менше ніж 700 об/хв

Змінити виконання програми


Змінення програми (захист від дітей)





Після старту неможливо змінити програму, температуру чи швидкість віджиму. Це захищає пристрій від небажаного керування, наприклад, дітьми.

Якщо пральну машину вимкнено під час роботи програми, протягом 15 хвилин режим очікування пральної машини не вимикається. Функції безпеки залишаються активними, оскільки в барабані може ще міститися вода.

Переривання програми

Виконання програми можна скасувати в будь-який час після її запуску.

- Поверніть поворотний перемикач у позицію .
- Поверніть поворотний перемикач у будь-яку позицію.

На індикаторі часу буде показано смужки, що обертаються ...  ...  або .

Вода відкачується, і розблоковується фіксатор дверця.

Вибір нової програми

- Поверніть поворотний перемикач на потрібну програму прання.
- Перевірте, чи є ще мийний засіб у відсіку для мийних засобів. Якщо мийний засіб відсутній, наповніть ним відсік.
- Доторкніться до сенсорної кнопки *Старт/Додати білизну*.

Правильний вибір мийних засобів

Ви можете використовувати будь-які мийні засоби, які придатні для використання в побутовій пральній машині. Вказівки щодо застосування і дозування Ви знайдете на упаковці засобу.

Дозування залежить від:

- ступеня забруднення білизни
 - кількості білизни
 - жорсткості води
- Якщо Ви не знаєте ступінь жорсткості води в Вашому будинку, зверніться на місцеву станцію водопостачання.

Пристрій пом'якшення води

При ступенях жорсткості II і III Ви можете додати засіб для пом'якшення води, щоб зекономити використання мийного засобу. Правильне дозування вказане на упаковці. Спочатку засипте мийний засіб, потім засіб для пом'якшення води.

Кількість мийного засобу тоді відповідає як при ступені жорсткості I.

Ступені жорсткості води

Діапазон жорсткості	Загальна жорсткість в ммоль	в німецьких градусах °d
м'яка (I)	0 – 1,5	0 – 8,4
середня (II)	1,5 – 2,5	8,4 – 14
жорстка (III)	понад 2,5	понад 14


Дозатори

Для дозування мийного засобу користуйтеся дозаторами (кульками), що рекомендуються виробником, особливо під час дозування рідких мийних засобів.

Ємності для багаторазового використання

Для зменшення кількості відходів купуйте по можливості ємності з м'яким засобом, які можна наповнювати та використовувати багаторазово.

Освітлення/фарбування

 Пошкодження внаслідок використання засобу для фарбування. Засоби для освітлення призводять до корозії у пральній машині. Не використовуйте у пральній машині засоби для освітлення.

Фарбування в пральній машині дозволено лише в побутових потребах. Тривалий вплив солі, яка міститься у фарбниках, руйнує нержавіючу сталь. Чітко дотримуйтеся вказівок виробника засобу для фарбування.

Засоби для обробки білизни

Ополіскувач

робить білизну м'якою і приємною на дотик, а також знижує її статичний заряд під час наступного сушіння у машині.

Засіб для надання форми

синтетичний накрохмалювач, який надасть Вашій білизні цупкої форми.





Накрохмалювач




надає текстильним виробам твердість і щільність.

Мийний засіб

Рекомендація щодо мийних засобів Miele

Мийні засоби Miele розроблені спеціально для щоденного використання в пральних машинах Miele. Докладнішу інформацію щодо цих мийних засобів можна переглянути в розділі «Мийні засоби для прання та догляду».

	Miele UltraPhase 1 i 2	Капсули Miele		
				
ECO 40-60	✓	–	✓	✓
Бавовна	✓	–	✓	✓
Делікатна	✓	–	✓	✓
Тонка білизна	✓	✓	✓	–
Вовна 	–	✓	–	–
Експрес 20	✓	–	✓	–
Темні речі/Джинси	✓	✓	✓	–
Сорочки	✓	–	✓	✓
Просочування	–	–	✓	–

- ✓ Рекомендація  Спеціальні мийні засоби (наприклад, WoolCare)
– рекомендацій немає  Засіб для догляду за білизною (наприклад, кондиціонер)
  Додаток (наприклад, Booster)

Рекомендації щодо використання м'яких засобів згідно нормативу (EU) 1015/2010

Рекомендації дійсні для температурних діапазонів, поданих в розділі «Огляд програм».

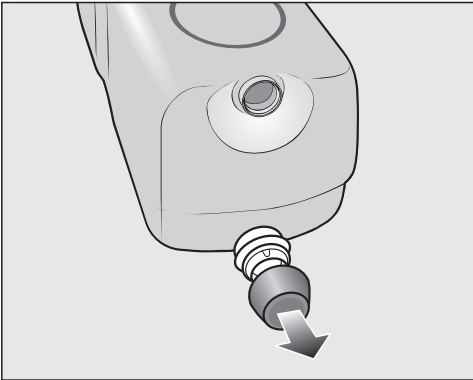
	Універсальні	Для кольорових тканин	Для делікатних тканин та вовни	Спеціальні
ECO 40-60	✓	✓	–	–
Бавовна	✓	✓	–	–
Делікатна	–	✓	–	–
Тонка білизна	–	–	✓	–
Вовна 	–	–	✓	✓
Експрес 20	–	✓ ¹	–	–
Темні речі/Джинси	–	✓ ¹	–	✓
Сорочки	✓	✓	–	–

- ✓ Рекомендація ¹ Рідкий мийний засіб
– рекомендацій немає ² Порошковий мийний засіб

Заміна картриджів TwinDos

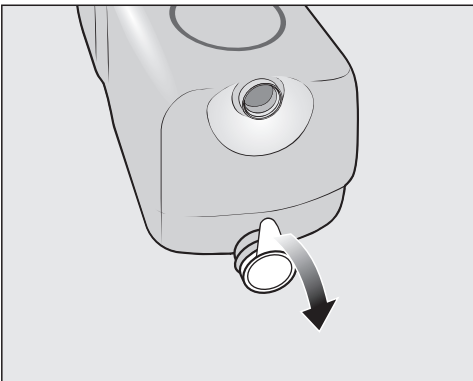
1. На порожній картридж відсіку 1 на початку програми вказуватиме миготіння сенсорної кнопки *TwinDos* для білого.
2. На порожній картридж відсіку 2 на початку програми вказуватиме миготіння сенсорної кнопки *TwinDos* для кольорового.

Підготовка картриджів



- Зніміть ковпачки з картриджів.

або

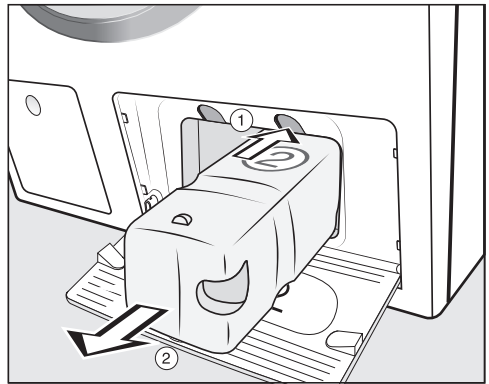


- Зніміть герметичну плівку з картриджів повністю.

⚠ Небезпека пошкодження через герметичну плівку
Рештки плівки можуть призвести до витоків у системі TwinDos.
Перш ніж вставити новий картридж, повністю видаліть плівку зі всмоктувального патрубку.

Заміна картриджів

- Увімкніть пральну машину.



- ① Натисніть на жовту кнопку над картриджами, щоб послабити замок.
- ② Вийміть картридж.

- Встановіть новий картридж.
- Доторкніться до сенсорної кнопки, що блимає.

Лічильник встановлено на 0.

Чищення та догляд

Очищення корпусу і панелі

⚠ Ураження електричним струмом через напругу мережі.
При вимкненій пральній машині напруга живлення доступна.
Перед чищенням вийміть вилку мережного кабелю із розетки.

⚠ Несправності внаслідок води
Внаслідок тиску вода може потрапити в пральну машину і спричинити несправність деталей.
Не направляйте на пральну машину струм води.

- Чистіть корпус та панель керування, використовуючи м'який мийний засіб або мильний розчин, і витріть їх насухо м'якою серветкою.
- Чистіть барабан за допомогою засобу для чищення нержавіючої сталі.

⚠ Можливе пошкодження мийними засобами.

Мийні засоби, що містять розчинники, абразивні засоби, засоби для чищення скла і універсальні мийні засоби можуть пошкодити пластмасові деталі приладу та інші деталі.

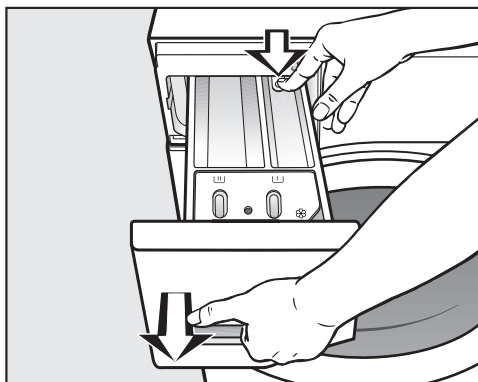
Не використовуйте подібні мийні засоби.

Очищення відсіку для мийних засобів

За умови прання при низькій температурі і з використанням рідких мийних засобів виникає небезпека утворення бактерій у відсіку для мийних засобів.

- З метою забезпечення гігієни необхідно регулярно здійснювати чищення всього відсіку для мийних засобів, також за умови виключеного використання TwinDos.

Виймання відсіку для мийних засобів

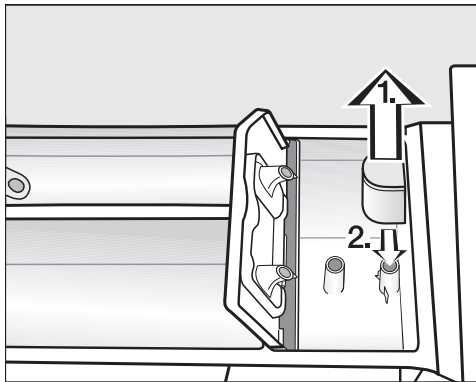


- Витягніть відсік для мийних засобів до упору, натисніть на кнопку розблокування і вийміть відсік.
- Очистіть відсік теплою водою.

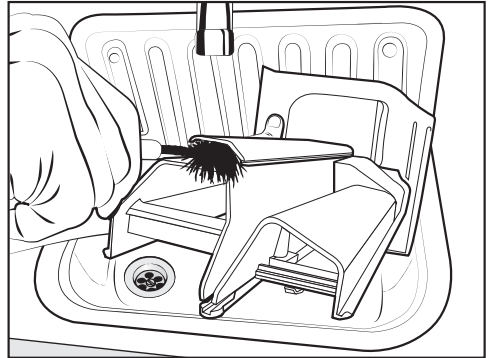
Чищення сифона та каналу у відсіку ☼/☐

Рідкий крохмаль призводить до закупорювань. Сифон у відсіку ☼/☐ не функціонує, і вода може перелитися.

Особливо ретельно очистьте сифон і канал після кількох разів застосування рідкого крохмалю.

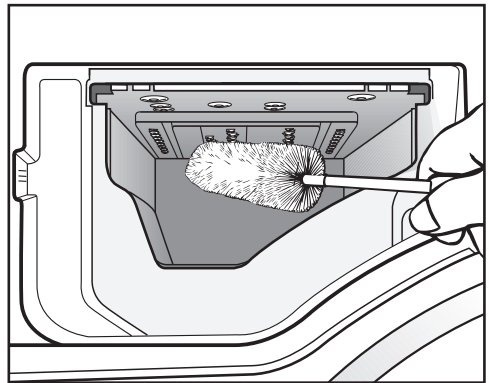


1. Вийміть сифон із відсіку ☼ і очистьте його під проточною теплою водою. Очистьте також трубку, яка вставляється в сифон.
2. Поставте на місце сифон.



- Очистіть канал відсіку теплою водою та щіткою.

Очищення місця установки відсіку



- За допомогою йоршика для миття пляшок змийте залишки мийних засобів та відкладення вапна із форсунок подачі води у відсіку для мийних засобів.
- Вставте відсік для мийних засобів на місце.

Повідомлення: Залиште відсік для мийних засобів відчиненим, щоб він міг краще висохнути.

Чищення та догляд

Гігієна Info (Чищення барабана)

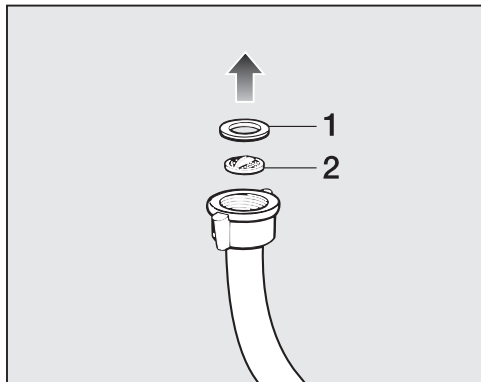
Під час прання за низьких температур та/або з використанням рідких мийних засобів виникає небезпека появи мікробів і запаху в пральній машині. Очищуйте пральну машину за допомогою програми *Бавовна 90 °C*. Очищуйте барабан не пізніше, ніж коли індикатор **i** світлитиметься на індикаторі часу з **1**.

Чищення сітчастого фільтра в системі подачі води

Для захисту вентиля подачі води пральна машина оснащена 2 сітчастими фільтрами. Сітчасті фільтри потрібно перевіряти прибіл. кожні 6 місяців. У разі частих порушень у системі водопостачання цей проміжок часу може бути коротшим.

Чищення сітчастого фільтра в шлангу подачі води

- Перекрийте водопровідний кран.
- Відкрутіть шланг подачі води від водопровідного крана.

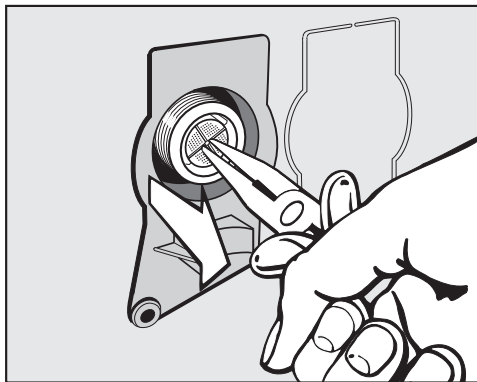


- Зніміть гумовий ущільнювач **1** із напрямної.

- Затисніть плоскогубцями край пластикового сітчастого фільтра **2** та витягніть пластиковий сітчастий фільтр.
- Почистьте сітчастий фільтр.
- Встановлення виконується у зворотній послідовності.

Чищення сітчастого фільтра у вхідному патрубку заливного клапана

- Обережно відкрутіть плоскогубцями ребристу гайку з вхідного штуцера.




- Затисніть плоскогубцями стінку сітчастого фільтра, витягніть фільтр назовні та очистьте сітчастий фільтр.
- Почистьте сітчастий фільтр.
- Встановлення виконується у зворотній послідовності.

Обидва фільтри після чищення повинні бути встановлені.

- Міцно прикрутіть нарізне з'єднання до водопровідного крана.
- Відкрийте водопровідний кран.

Зверніть увагу, щоб із з'єднання не текла вода.
Закрутіть нарізне з'єднання.

Догляд за TwinDos

 Пошкодження засохлим миючим засобом.

При тривалій паузі у використанні (більше 2 місяців) мийний засіб у шлангах може стати в'язким або висохнути. Шланги можуть закупоритись і доведеться викликати сервісну службу.

Очистьте систему TwinDos.

Для очищення знадобиться картридж для чищення TwinDosCare, який можна придбати за адресою www.shop.miele.com.

Пральна машина оснащена програмою для очищення системи TwinDos. За допомогою програми будуть очищені ємності та шланги всередині машини.

Запуск програми догляду

Програму догляду можна запустити для відсіку ① і ② за допомогою програмованої функції *РБВ*.

Початок роботи з рівнем програмування

Умова:

- Пральну машину ввімкнено (програмний перемикач розміщено на вибір програми прання).
- Дверцята пральної машини відчинено.

- ① Доторкніться до сенсорної кнопки *Старт/Додати білизну* і тримайте її натиснутою під час виконання кроків ②—③.
- ② Закрийте дверцята пральної машини.

Зачекайте, поки сенсорна кнопка *Старт/Додати білизну* світлитиметься постійно ...

- ③ ... а потім відпустіть сенсорну кнопку *Старт/Додати білизну*.

На індикаторі часу через 4 секунди засвітиться *РІЗ*.

- ④ Доторкайтеся до сенсорної кнопки *>* або *<*, доки на індикаторі часу не з'явиться *РБВ*.

- ⑤ Підтвердьте за допомогою сенсорної кнопки *Старт/Додати білизну*.

На індикаторі часу світиться *-00*.

- ⑥ Доторкніться до сенсорної кнопки *>*.

На індикаторі часу світиться *-01*.

- ⑦ Підтвердьте за допомогою сенсорної кнопки *Старт/Додати білизну*.

На індикаторі часу блиматиме *UP1*

- Просуньте картридж для очищення у відсік ①.

- ⑧ Підтвердьте за допомогою сенсорної кнопки *Старт/Додати білизну*.

Відсік ① очиститься.

Повідомлення: Для очищення відсіку ② виконайте такі самі кроки, як і для відсіку ①, однак на кроці ⑥ сенсорну кнопку *>* потрібно буде натиснути 2 рази. На індикаторі часу світиться *-02*.

Очищення відсіку

Залишки мийних засобів можуть призвести до закупорювань.

- Очистьте вологим рушником внутрішній простір відсіку в разі зміни картриджів або ємності.

Що робити, якщо ...

Ви можете самостійно усунути більшість дефектів і несправностей, які можуть виникнути під час повсякденної експлуатації. У багатьох ситуаціях ви так заоща-дите час і гроші, тому що вам не доведеться викликати майстра із сервісної служби.


Ви можете знайти інформацію про самостійне усунення несправностей на сайті www.miele.com/service.



Нижчеподані таблиці мають допомогти вам визначити причини дефектів або несправностей та усунути їх.

Не відбувається запуск жодної програми прання



Проблема	Причина і усунення
Панель керування залишається темною.	Відсутнє електропостачання. ■ Перевірте, чи вставлено вилку в розетку. ■ Перевірте, чи все гаразд із запобіжником.
	Пральна машина вимкнулась з метою енергозбереження. ■ Знову ввімкніть пральну машину, повернувши перемикач програм.
На індикації часу попере-мінно з'являється F і 34	Дверцята неправильно зачинені. Замок не може заблокувати дверцята. ■ Закрийте дверцята ще раз. ■ Запустіть виконання програми ще раз. Якщо знову з'являється повідомлення про помилку, зверніться у сервісну службу.
Після ввімкнення на ін-дикаторі часу показано UP.	Для пральної машини наявне оновлення. Детальні-шу інформацію наведено в розділі «Програмовані функції», підрозділ «P99 Віддалене оновлення».

Програма переривається та індикатори помилки світяться на панелі керування



Проблема	Причина і усунення
Світиться індикатор помилки , на індикаторі часу попере-мінно з'являється F і II, та лунає сигнал.	Заблоковано або порушено злив води. Зливний шланг розташовано занадто високо. ■ Очистіть зливний фільтр і зливний насос. ■ Максимальна висота зливу складає 1 м.

Проблема	Причина і усунення
Світиться індикатор помилки  , на індикаторі часу попеременно з'являється <i>F i 10</i> , та лунає сигнал.	<p>Заблоковано або порушено подачу води.</p> <ul style="list-style-type: none"> ■ Перевірте, чи достатньо відкрито запірний кран. ■ Перевірте, чи не перегинається заливний шланг. ■ Перевірте, можливо занижкий тиск води. <p>Забитий фільтр у системі подачі води.</p> <ul style="list-style-type: none"> ■ Почистіть фільтр.
Світиться індикатор помилки  , на індикаторі часу попеременно з'являється <i>F i 138</i> , та лунає сигнал.	<p>Зреагувала система захисту від протікання води.</p> <ul style="list-style-type: none"> ■ Перекрийте водопровідний кран. ■ Зверніться в сервісну службу.
На індикаторі часу <i>F</i> змінюється на <i>XXX</i> , і виникає звуковий сигнал зумера.	<p>Причиною є несправність.</p> <ul style="list-style-type: none"> ■ Від'єднайте пральну машину від електромережі. Витягніть мережеву вилку з розетки або вимкніть запобіжник на щитку. ■ Зачекайте мінімум 2 хвилини перед тим, як підключити пральну машину до електромережі. ■ Знову ввімкніть пральну машину. ■ Запустіть виконання програми ще раз. Якщо повідомлення про помилку з'явиться знову, зверніться до фахівця сервісної служби.


Символи в полі індикації під час виконання програми

Помилка	Причина і усунення
На індикаторі часу світиться <i>-0-</i> .	<p>Перемикач програм після старту програми було повернуто в іншу позицію.</p> <ul style="list-style-type: none"> ■ Поверніть перемикач у відповідну позицію.
Під час вибору програми на індикаторі часу коротко світиться <i>Err</i> .	<p>Пральна машина вказує, що вона підключена до мережі.</p>
На індикаторі часу світиться <i>OFF</i> , якщо вибрано програму <i>MobileStart</i>  .	<p>Дистанційне керування вимкнено.</p> <ul style="list-style-type: none"> ■ Увімкніть програмовану функцію <i>P97</i> дистанційного керування, щоб керувати пральною машиною за допомогою додатка.
На індикаторі часу світиться <i>Con</i> , якщо вибрано програму <i>MobileStart</i>  .	<p>Пральна машина підключена до мережі й нею можна керувати за допомогою додатка.</p>

Що робити, якщо ...

Помилка	Причина і усунення
На індикаторі часу світиться no , якщо вибрано програму <i>MobileStart</i>  .	Miele@home не налаштовано. <ul style="list-style-type: none"> ■ Підключіть пральну машину до мережі, див. розділ «Перше введення в експлуатацію», розділ «2. Налаштування Miele@home».
Індикатор часу світиться Epa , коли пральна машина вмикається.	Служба Miele@home недоступна. <ul style="list-style-type: none"> ■ Вимкніть пральну машину. ■ Знову ввімкніть пральну машину. ■ Якщо Epa з'явиться знову, зверніться до фахівця сервісної служби. <p>Пральною машиною все ще можна користуватися.</p> <ul style="list-style-type: none"> ■ Доторкніться до сенсорної кнопки , яка яскраво світиться.

Індикатори на панелі керування світяться в кінці програми

Проблема	Причина і усунення
Індикатор  світиться.	Під час прання утворилося забагато піни. <ul style="list-style-type: none"> ■ Під час наступного прання встановіть дозування на меншу кількість і дотримуйтеся вказівок щодо дозування на упаковці мийного засобу.
Індикатор i світитиметься на індикаторі часу з I .	Під час прання протягом тривалого часу не виконувалася програма прання з температурою понад 60 °C. <ul style="list-style-type: none"> ■ Запустіть програму <i>Бавовна 90 °C</i> з використанням засобу Miele для очищення приладу або порошкового універсального мийного засобу. <p>Пральна машина очищується, що запобігає утворенню цвілі та неприємного запаху.</p>
На індикаторі часу <i>F</i> змінюється на 37 .	Опція <i>Легке розгладжування</i> наприкінці програми не була виконана належним чином. <ul style="list-style-type: none"> ■ Перевірте, чи встановлена пральна машина вертикально (див. розділ «Встановлення», підрозділ «Вирівнювання»). ■ Перевірте, чи висота зливу не перевищує 1 м. <p>Якщо повідомлення про помилку з'явиться знову, зверніться до фахівця сервісної служби. Пральну машину можна використовувати далі, але без опції <i>Легке розгладжування</i>.</p>




Повідомлення або несправності системи TwinDos

Проблема	Причина і усунення
Сенсорна кнопка <i>TwinDos</i> для білого блимає.	Картридж UltraPhase 1 порожній. <ul style="list-style-type: none"> ■ Картридж UltraPhase 1 слід замінювати лише за ввімкненої пральної машини.
Сенсорна кнопка <i>TwinDos</i> для кольорового блимає.	Картридж UltraPhase 2 порожній. <ul style="list-style-type: none"> ■ Картридж UltraPhase 2 слід замінювати лише за ввімкненої пральної машини.
Індикатор i світиться, а на індикаторі часу показано 2 .	Функція TwinDos не використовувалась занадто довго. Існує небезпека, що мийний засіб засох у шлангах. <ul style="list-style-type: none"> ■ Відразу здійсніть догляд за TwinDos (див. розділ «Чищення та догляд», підрозділ «Догляд за TwinDos»).
Під час прання не було дозовано мийний засіб.	TwinDos не активовано. <ul style="list-style-type: none"> ■ Перед наступним пранням доторкніться до сенсорної кнопки <i>TwinDos</i> для білого або <i>TwinDos</i> для кольорового. TwinDos активується.
	Мийний засіб не було дозовано, хоча сенсорну кнопку <i>TwinDos</i> для білого або <i>TwinDos</i> для кольорового було активовано. <ul style="list-style-type: none"> ■ Запустіть прання знову з дозуванням TwinDos. ■ Якщо мийний засіб знову не дозується, зверніться до сервісної служби.
Після встановлення нового картриджа мийного засобу під час увімкнення він відображатиметься як порожній.	Картридж мийного засобу замінено, коли пральна машина була вимкнена. <ul style="list-style-type: none"> ■ Увімкніть пральну машину. ■ Вийміть картридж мийного засобу та знову помістіть його в секцію. Лічильник буде встановлено на 0.

Що робити, якщо ...

Загальні проблеми з пральною машиною

Проблема	Причина і усунення
У пральній машині чутно запах.	На підсвічування сенсорної кнопки i з l на індикаторі часу не звертали увагу. Під час прання протягом тривалого часу не виконувалася програма прання з температурою понад 60 °С. ■ Щоб запобігти появі мікробів і утворенню запахів у пральній машині, запустіть програму <i>Бавовна 90 °С</i> з використанням порошкового універсального мийного засобу або функцією очищення приладу від Miele.
	Дверцята та відсік для мийних засобів були зачищені після програми. ■ Залиште дверцята та відсік для мийних засобів відчиненими, щоб вони могли висохнути.
Пральна машина не стоїть стійко під час віджиму.	Ніжки приладу розташовані нерівно і закріплені контргайкою. ■ Вирівняйте машину в стійкому положенні та закріпіть ніжки контргайкою.
Пральна машина віджала білизну не так, як зазвичай, білизна залишилась вологою.	Заключний віджим не було здійснено внаслідок за надто великого дисбалансу, тому швидкість віджиму було автоматично зменшено. ■ Завжди завантажуйте в барабан великі вироби разом з малими для кращого розподілення білизни.
Виникають незвичні звуки під час роботи насоса.	Не є несправністю! Звуки всмоктування на початку і наприкінці процесу відкачування води є нормальним явищем.
У відсіку для миючих засобів залишаються значні залишки миючих засобів.	Занизький тиск води. ■ Почистіть фільтр у системі подачі води. ■ Слідкуйте за тим, щоб тиск води був нижчим 100 кПа (1 бар).
	Порошковий миючий засіб в поєднанні із засобом для пом'якшення води має здатність склеюватися. ■ Очистіть відсік і надалі додавайте спочатку миючий засіб, а потім засіб для пом'якшення води.

Проблема	Причина і усунення
Кондиціонер не повністю вимивається або у відсіку  залишається багато води.	Сифон займає неправильне положення або засмічений. <ul style="list-style-type: none"> ■ Очистіть сифон, дивись розділ «Чищення та догляд», підрозділ «Чищення відсіку для мийних засобів».
В кінці виконання програми в капсулі залишається трохи рідини.	Трубка подачі мийного засобу у відсіку, на яку вдягається капсула, засмітилась. <ul style="list-style-type: none"> ■ Очистіть трубку.
	Це не є помилкою! З технічних причин в капсулі залишається трохи води.
У відсіку біля капсули залишається вода	Сенсорну кнопку  не активовано. <ul style="list-style-type: none"> ■ Під час наступного встановлення капсули переконайтеся, що сенсорну кнопку  активовано.
	Після останнього циклу прання не вийнято порожню капсулу. <ul style="list-style-type: none"> ■ Після кожного процесу прання виймайте використану капсулу.
	Трубка подачі мийного засобу у відсіку, на яку вдягається капсула, засмітилась. <ul style="list-style-type: none"> ■ Очистьте трубку.

Незадовільний результат прання

Проблема	Причина і усунення
Білизна не відпирається миючим засобом.	Рідкий мийний засіб не містить відбілювачів. Плями від кави, чаю та фруктів не завжди можуть видалятися. <ul style="list-style-type: none"> ■ Використовуйте 2-фазну систему Miele. Завдяки ціленаправленій подачі UltraPhase 2 під час процесу прання плями ефективно видаляються ■ Використовуйте пральні порошки з вмістом вибільника.

Що робити, якщо ...

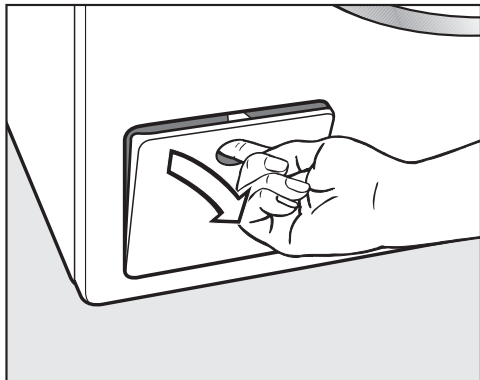
Проблема	Причина і усунення
На випраній білизні залишився сірий наліт.	Недостатнє дозування миючого засобу. Білизну було сильно забруднено жиром (маслом, маззю). <ul style="list-style-type: none">■ При такому забрудненні білизни додавайте трохи більше миючого засобу або використовуйте рідкий миючий засіб.■ Перед наступним пранням запустіть програму прання з температурою 60 °C з рідким миючим засобом без білизни.
На випраних темних текстильних виробках є білі залишки прального порошку.	Мийний засіб містить нерозчинні компоненти для пом'якшення води (цеоліти). Саме вони залишились на випраних виробках. <ul style="list-style-type: none">■ Спробуйте видалити ці залишки після сушіння за допомогою щітки.■ Надалі періть темні вироби миючими засобами без вмісту цеолітів. Вони не містяться в рідких мийних засобах.■ Періть такі текстильні вироби в програмі <i>Темні речі/Джинси</i>.

Дверцята не відчиняються

Проблема	Причина і усунення
Під час виконання програми дверцята не відчиняються.	Під час прання дверцята заблоковані. <ul style="list-style-type: none">■ Дотримуйтеся вказівок розділу «5. Запуск програми», підрозділ «Докладання/виймання білизни».
Після переривання програми на індикації часу блимають смужки [] [] ... [] [] ... [] [] ...	Для запобігання опіків дверцята неможливо відкрити при температурі миючого розчину вище 55 °C. <ul style="list-style-type: none">■ Зачекайте, доки температура в барабані знизиться і згаснуть смужки, що блимають, на індикації часу.
На індикації часу поперемінно з'являється F і 35	Замок дверцят заблоковано. <ul style="list-style-type: none">■ Зверніться в сервісну службу.

Відчинення дверцят при зупинці виконання програми і/або порушенні електропостачання

- Вимкніть пральну машину.



- Відкрийте кришку зливного насоса.

Засмічування зливу

Якщо злив засмічений, в пральній машині може знаходитись багато води.

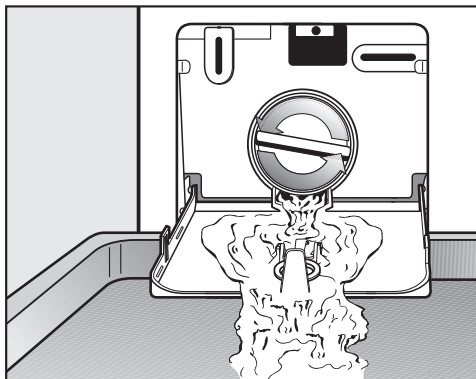
⚠ Небезпека опіків гарячим мийним розчином.

Якщо температура обраної програми висока, мийний розчин гарячий. Обережно випускайте розчин.

Спускання води

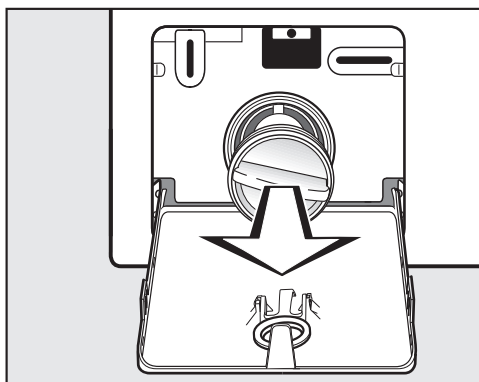
Відкрутіть зливний фільтр, але не повністю.

- Поставте ємність під кришку, наприклад, універсальний піддон.



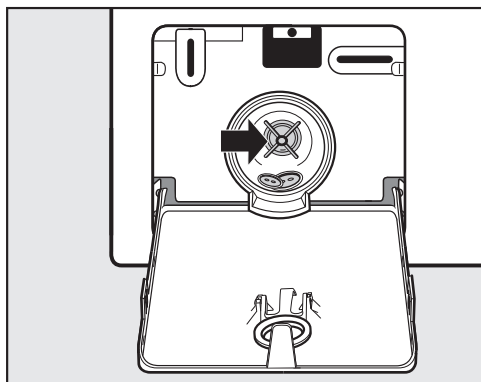
- Повільно відкрутіть фільтр, щоб почала витікати вода.
- Знову закрутіть фільтр, щоб перервати витікання.

Якщо вода більше не виливається.




- Повністю відкрутіть зливний фільтр.

Що робити, якщо ...




- Ретельно очистіть зливний фільтр.
- Перевірте, чи фільтр легко закручується, за потреби очистіть його від зайвих речей (кнопки, гудзики) та очистіть внутрішній простір.
- Знову правильно встановіть фільтр і міцно його прикрутіть.
- Закрийте кришку зливного насоса.

 Пошкодження внаслідок витікання води

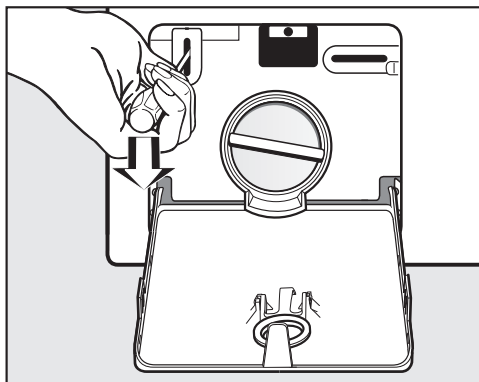
Якщо фільтр міцно не встановити, вода витікає з пральної машини. Знову правильно встановіть фільтр і міцно його прикрутіть.

Відкривання дверцят

 Небезпека травми барабаном, що рухається.

Доторкання до барабана під час його обертання призводить до травм.

Перед вийманням білизни впевніться в тому, що барабан не рухається.



- Розблокуйте дверцята за допомогою викрутки.
- Відкрийте дверцята.

Ви можете знайти інформацію про самостійне усунення несправностей, а також запасні частини Miele на сайті www.miele.com/service.

Куди звертатись у разі виникнення несправностей

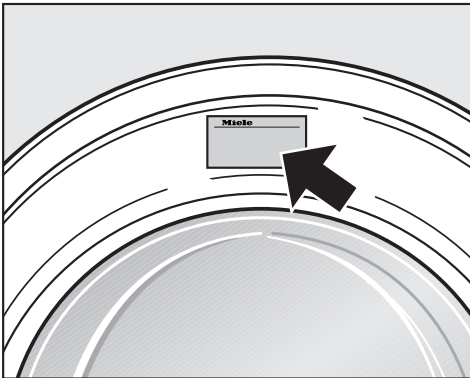
У разі виникнення несправностей, які не вдається усунути самостійно, зверніться, наприклад, до постачальника Miele або в сервісну службу Miele.

Прийом у сервісній службі Miele можна узгодити за допомогою Інтернету за адресою www.miele.com/service.

Контактні дані сервісної служби Miele можна знайти в кінці цього документа.

Для обслуговування сервісної служби потрібні відомості про модель і серійний номер (модель/серійний номер). Ці дані ви знайдете на типовій табличці.

Типову табличку ви знайдете при відчинених дверцятах, над оглядовим вікном.



Устаткування, що можна придбати додатково

Додаткове устаткування для даної пральної машини можна придбати у фірмовому магазині або сервісній службі фірми Miele.

База даних EPREL

Від 1 березня 2021 року відомості щодо маркування про використання енергії та вимоги щодо екологічного проектування можна буде знайти в європейській базі даних продукту (EPREL). Доступ до бази даних продукту можна отримати, перейшовши за посиланням <https://eprel.ec.europa.eu/>. Для доступу вам знадобиться вказати модель.

Відомості про модель можна знайти на типовій табличці.

Miele Made in xxx

Mod.: **XXXxxx**

M-Nr.: xxxxxxxx Type: XXxx-X

Nr.:/ xxxxxxxx

Miele Service

www.miele.com/service

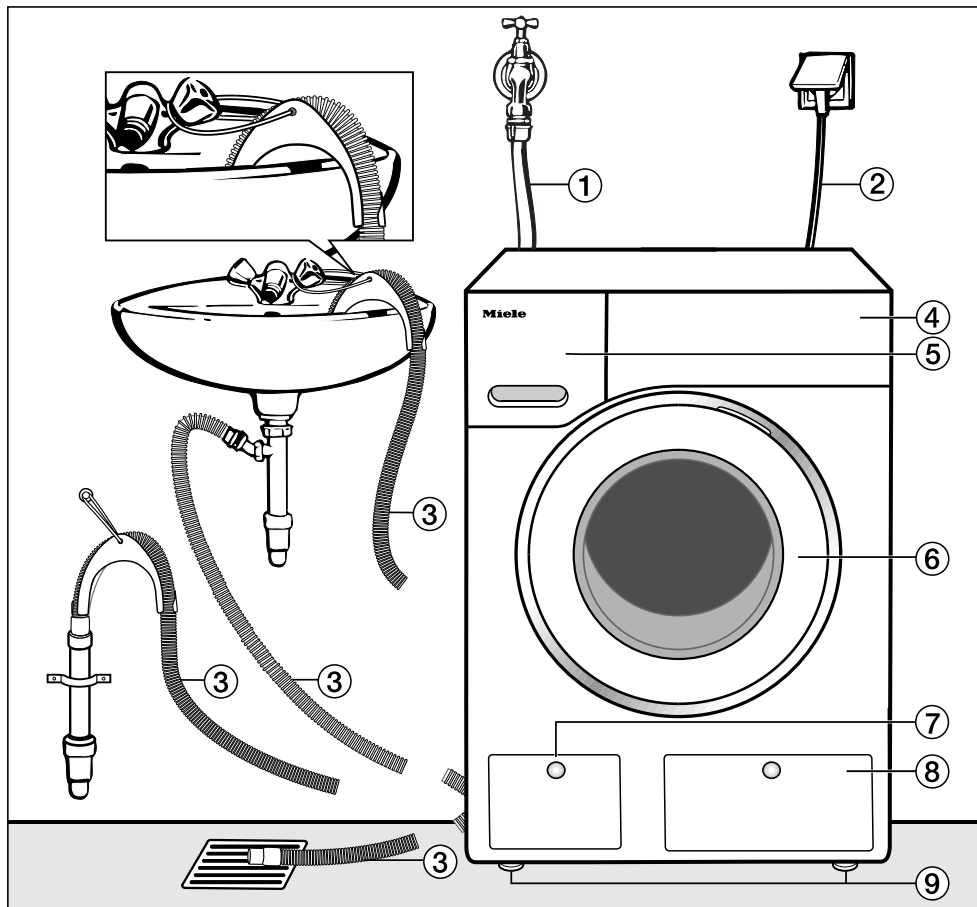
Гарантійний термін

Гарантійний термін складає 2 роки.

Більш змістовну інформацію викладено в положеннях щодо умов гарантії, що додаються.

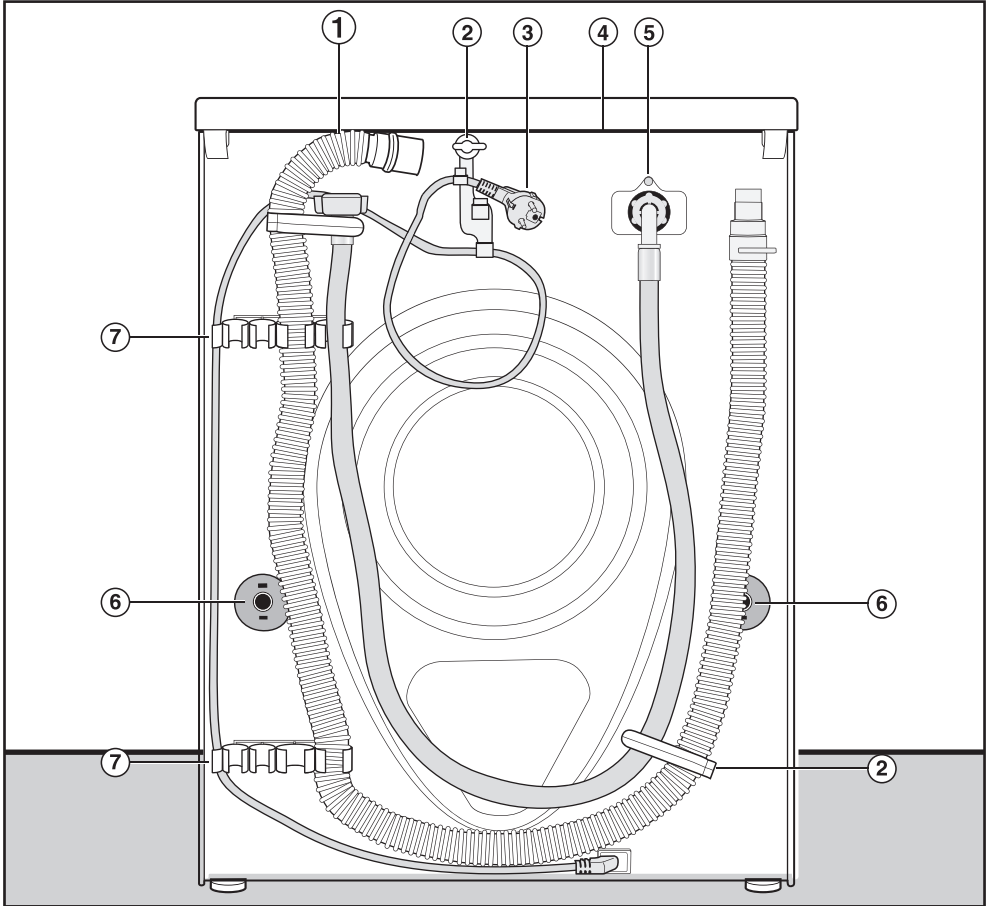
Установлення

Вид спереду



- ① Шланг подачі води (витримує тиск до 7.000 кПа)
- ② Електропідключення
- ③ Зливний шланг із знімним перехідником з варіантами підключення зливного шланга.
- ④ Панель керування
- ⑤ Відсік для мийних засобів
- ⑥ Дверцята
- ⑦ Кришка люка зі зливним фільтром, зливним насосом та пристроєм аварійного відкриття дверцят
- ⑧ Кришка для картриджів TwinDos
- ⑨ Чотири ніжки, що переставляються по висоті

Вид ззаду



- ① Зливний шланг
- ② Транспортувальні тримачі для шлангів подачі і зливу води та кабель живлення
- ③ Електропідключення
- ④ Виступ на кришці для транспортування
- ⑤ Шланг подачі води (витримує тиск до 7.000 кПа)
- ⑥ Стопори з транспортувальними стрижнями
- ⑦ Транспортувальне кріплення для заливного та зливного шлангів і тримач для демонтованих транспортувальних стрижнів

Установлення

Місце установки


Найкраще для місця установки підходить бетонна підлога. На відміну від дерев'яної підлоги або поверхні з «м'яких» матеріалів бетон не вібрує під час виконання машиною віджиму. Зверніть увагу:

- Встановлюйте пральну машину у вертикальному і стійкому положенні.
- Не встановлюйте машину на підлозі з «м'яких» матеріалів, так як вона вібруватиме під час віджиму.

За умови установки на дерев'яному підлоговому покритті:

- Поставте пральну машину на фанерну основу (мін. розміри 59x52x3 см). Ця основа повинна бути по можливості пригвинчена в декількох місцях до несних балок, а не тільки до настилу.


Повідомлення: По можливості встановлюйте в кутку приміщення. Там найвища стійкість підлоги.

 **Небезпека травми внаслідок нестійкого положення пральної машини.**

Пральна машина повинна бути захищена від падіння та ковзання; найкраще розмістіть її на підставці, що є на місці (бетонна основа або кладка).

Зафіксуйте пральну машину кріпильною скобою (МТС кріплення зажиму основи) (її можна придбати у фірмовому магазині або сервісній службі фірми Miele).

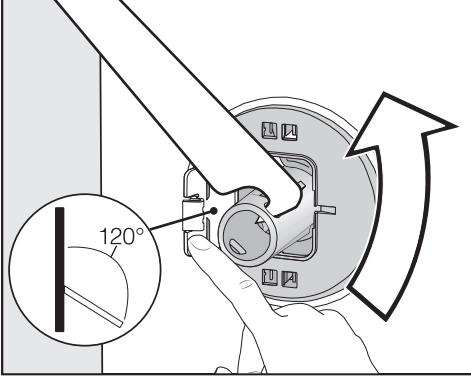
Перенесення машини до місця установки

 **Небезпека травми внаслідок неміцно прикрученої кришки.**
Заднє кріплення кришки може стати ламким внаслідок дії зовнішніх обставин. Кришка може зламатись під час транспортування. Перевірте перед транспортуванням кришку на надійність фіксації.

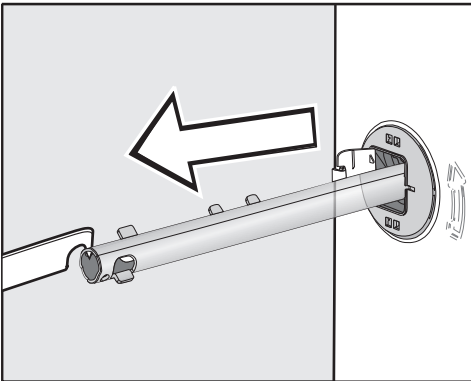
- Для переміщення пральної машини використовуйте її передні ніжки і задню сторону виступу кришки.

Демонтаж транспортувального кріплення

Знімання лівого транспортувального стрижня

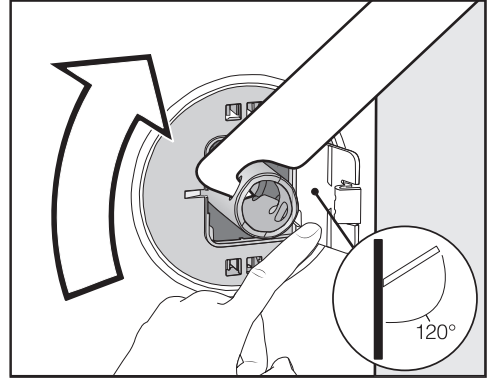


- Відкиньте кришку назовні та поверніть транспортувальний стрижень гайковим ключем із комплекту постачання на 90° .

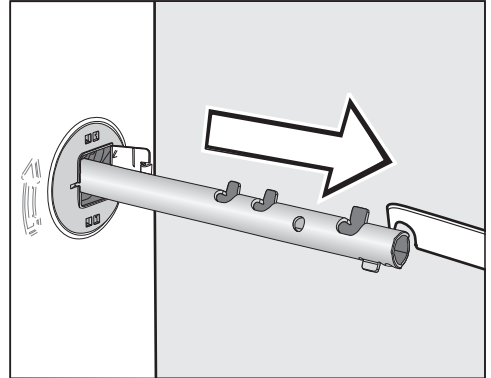


- Витягніть транспортувальний стрижень.

Знімання правого транспортувального стрижня




- Відкиньте кришку назовні та поверніть транспортувальний стрижень гайковим ключем із комплекту постачання на 90° .



- Витягніть транспортувальний стрижень.

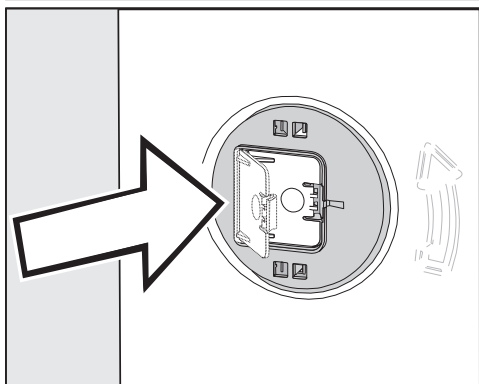
Установлення

Закрийте отвори

 Небезпека поранення гострими деталями.

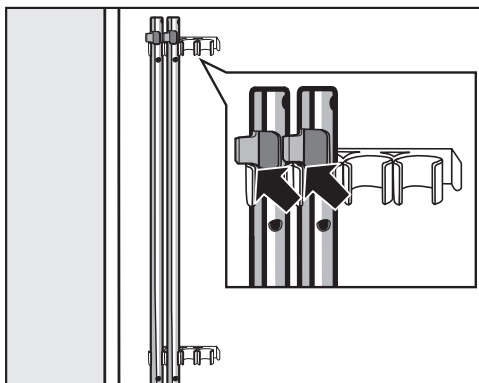
Маніпуляції з незакритими отворами можуть призвести до травмування.

Закрийте отвори після знімання транспортувального кріплення.




- Міцно притисніть кришку, щоб вона зафіксувалася.

Закріплення транспортувальних стрижнів



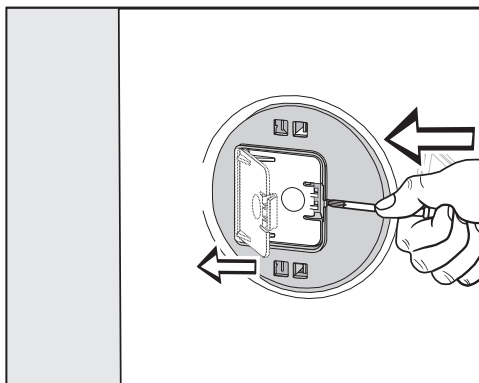
- Закріпіть транспортувальні стрижні на задній стінці пральної машини. Простежте при цьому, щоб верхній фіксатор розміщувався поверх тримача.

 Пошкодження внаслідок неправильного транспортування.

Транспортування пральної машини без транспортувального кріплення може призвести до її пошкодження. Зберігайте транспортувальне кріплення. Перед транспортуванням пральної машини (наприклад, під час переїзду) знову встановіть транспортувальне кріплення.

Монтаж транспортувального кріплення

Відкривання кришки



- Натисніть на фіксатор гострим предметом, наприклад тонкою викруткою.

Кришка відкриється.

Монтаж транспортувальних стрижнів

- Для монтажу виконайте вказівки з демонтажу у зворотному порядку.

Повідомлення: Транспортувальні стрижні легше вставити, якщо трохи підняти барабан.

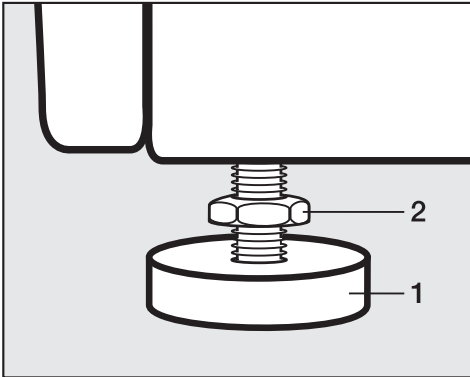
Вирівнювання машини

Для забезпечення бездоганної роботи пральна машина повинна стояти чітко вертикально на чотирьох ніжках.

Неправильна установка призводить до підвищення витрат води та електроенергії і може спричинити зсування пральної машини.

Викручування та фіксація ніжки контргайкою

Вирівнювання пральної машини виконується за допомогою чотирьох гвинтових ніжок. Під час поставки всі ніжки вгвинчені.



- За годинниковою стрілкою відгвинтіть контргайку **2** за допомогою гайкового ключа, що додається. Викрутіть контргайку **2** разом з ніжкою **1**.



- За допомогою ватерпаса перевірте, чи прямо стоїть пральна машина.
- Міцно тримайте ніжку **1** за допомогою розсувного ключа. Загвинтіть контргайку **2** знову за допомогою гайкового ключа в напрямку корпусу


⚠ Матеріальні збитки внаслідок невіривняної пральної машини.

Якщо ніжки не заблоковані, існує небезпека того, що пральна машина буде рухатися.

Закрутіть всі чотири контргайки ніжок міцно до корпусу. Перевірте також всі ніжки, які під час вирівнювання не вигвинчувались.

Установлення

Вбудовування під стільницю

 Ураження електричним струмом внаслідок відкритого кабелю
З демонтованою кришкою можна доторкнутися до струмопровідних деталей.

Не демонтуйте кришку пральної машини.

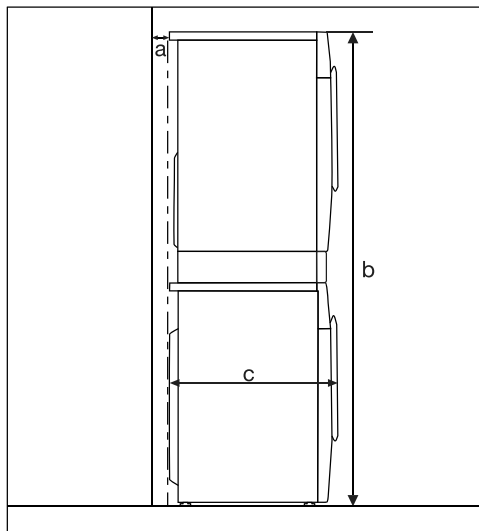
Цю пральну машину можна повністю (з кришкою) вбудувати під стільницю, якщо висота ніші достатня для вбудовування.

Колона з пральної та сушильної машин

Цю пральну машину можна встановлювати із сушильною машиною Miele в колону. Для цього необхідний монтажний комплект (WTV).

Деталі, які позначено *, можна придбати у фірмових магазинах або сервісній службі фірми Miele.

Зверніть увагу:



a = мінімум 2 см

b = WTV одинарний: 172 см
WTV із шухлядою: 181 см

c = 65 см

Система захисту від протікання

Система захисту від протікання Miele запобігає протіканню і можливому пошкодженню оселі пральною машиною.

Система складається з наступних частин:

- шланга подачі води
- електроніки і захисту від переливання
- зливного шланга

Шланг подачі води

- Захист від розривання шланга

Шланг подачі води витримує тиск до 7.000 кПа.

Електронні пристрої та корпус


- Піддон: воду, що витікає через негерметичність пральної машини, буде зібрано в піддоні. Клапан подачі води закривається поплавковим реле. подача води блокується й розпочинається відкачування води з резервуару з мийним засобом.
- Захист від протікання: виявлено протікання води, яка не потрапляє в піддон. подача води блокується й розпочинається відкачування води з резервуару з мийним засобом.
- Завдяки йому забезпечується захист пральної машини від переливання через неконтрольовану подачу води. Коли відбувається перевищення визначеного рівня, вмикається насос для відкачування відпрацьованої води й виконується контрольоване відкачування води.

Зливний шланг

Зливний шланг захищено системою вентиляції. Це перешкоджає небажаному відсмоктуванню рідини із пральної машини під час відкачування.

Подача води

Підключення системи подачі води

 Забруднена проточна вода загрожує здоров'ю та може завдати шкоду.

Якість води, яка подається, має відповідати чинним вимогам до питної води в країні, де використовується пральна машина.

Завжди підключайте пральну машину до питної води.

Тиск води в лінії має становити від 100 кПа до 1 000 кПа. Якщо тиск води в лінії понад 1 000 кПа, необхідно вмонтувати редукційний клапан.

Для підключення потрібен запірний вентиль із різьбленням $\frac{3}{4}$ ". Якщо запірний вентиль відсутній, то підключення до водопроводу має виконувати лише кваліфікований слюсар-водопровідник.

Пральна машина не призначена для підключення до теплої води. Не підключайте пральну машину до теплої води.

Підключення шланга подачі води

- Прикрутіть шланг подачі води до різьби впускного отвору за допомогою накидної гайки.
- Повільно відкрийте кран і перевірте щільність з'єднання.
- За потреби відкоригуйте положення ущільнення та нарізного з'єднання.

Установлення

Техобслуговування

У випадку заміни використовуйте лише оригінальний шланг Miele, що витримує місцевий тиск понад 7.000 кПа.



Забруднення водою

Для захисту клапанів підведення води на вільному кінці шланга подачі води знаходиться фільтр, а також фільтр на вхідному патрубку. Вийміть обидва фільтри.

Устаткування - подовжувач шлангу

В якості додаткового устаткування в спеціалізованому магазині Miele або в сервісній службі Ви можете придбати шланг довжиною 2,5 або 4,0 м.

Злив води

Мийний розчин відкачується за допомогою зливного насоса з висотою зливу 1 м. Для вільного зливу води, шланг не повинен перегинатися. За потреби можна збільшити довжину шланга до 5 м. Додаткове устаткування можна придбати у спеціалізованих магазинах або в сервісній службі Miele.

Для відкачування води на висоту понад 1 м (до максимальної висоти зливу 1,8 м) у спеціалізованих магазинах або сервісній службі фірми Miele можна придбати запасний зливний шланг.

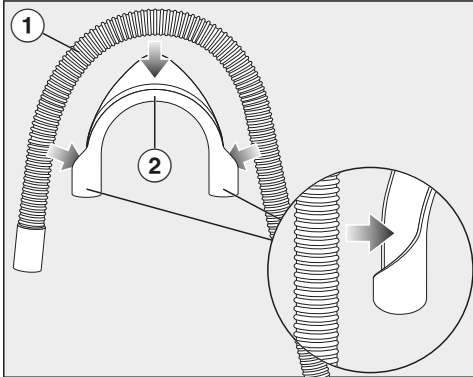
Якщо висота зливу понад 1,8 м, шланг можна подовжити до 2,5 м. Додаткове устаткування можна придбати у спеціалізованих магазинах або в сервісній службі Miele.

Варіанти зливу води:

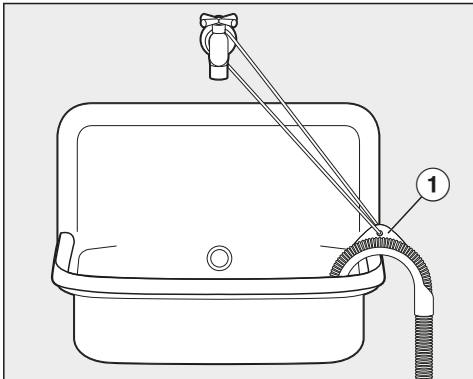
1. Підвісьте зливний шланг на край мийки або раковини:
Зверніть увагу:
 - Закріпіть шланг, щоб уникнути зісковзування!
 - Якщо вода буде зливатись у раковину, переконайтесь, що злив води відбувається досить швидко. Інакше виникає небезпека, що вода переллється або частина води відкачається назад в пральну машину.
2. Приєднайте пластикову стічну трубу з гумовою втулкою (не обов'язково із сифоном).
3. Злив у зливник у підлозі (водостік).
4. Під'єднайте до раковини за допомогою пластикового ніпеля.

Встановлення перехідника

Щоб зливний шланг не зісковзнув, використовуйте перехідник, що додається.

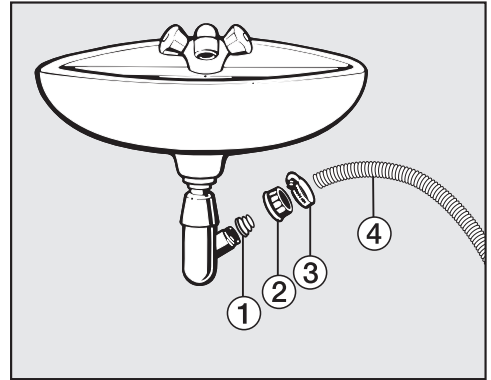


- Приєднайте перехідник ② до зливного шланга ①.



- Звісьте зливний шланг на раковину.
- Зафіксуйте перехідник за допомогою мотузки й петлі ①, щоб він не зісковзнув.

Безпосереднє підключення до сифону раковини




- ① Адаптер
- ② Накидна гайка раковини
- ③ Хомут шланга
- ④ Кінець шланга

- Встановіть адаптер ① з накидною гайкою для раковини ② на сифоні раковини.
- Вставте кінець зливного шланга ④ в адаптер ①.
- Затягніть викруткою до кінця хомут шланга ③ безпосередньо за накидною гайкою.

Підключення до електромережі

Пральна машина серійно оснащена мережевим кабелем із вилкою для підключення до електромережі за допомогою розетки.


Поставте пральну машину таким чином, щоб мати доступ до розетки. Якщо ви не матимете доступу до розетки, переконайтеся, що на місці встановлення наявний пристрій відключення від мережі для кожного полюса.

 **Небезпека займання внаслідок перегрівання.**

Робота пральної машини на багатомісній розетці може перевантажити електромережу.

З міркувань безпеки не використовуйте багатомісні розетки чи подовжувачі.

Електропідключення слід здійснювати лише до стаціонарної електропроводки із заземленням (VDE 0100).

З міркувань безпеки для електричного підключення пральної машини ми рекомендуємо використовувати у відповідній побутовій установці автоматичний пристрій захисного вимкнення (ПЗВ) типу .

Пошкоджений мережевий кабель можна замінити лише спеціальним кабелем такого ж типу (доступний у сервісній службі компанії Miele). Щоб гарантувати безпеку, ремонтні роботи можуть проводитися тільки сервісною службою або фахівцями, авторизованими компанією Miele.

Інформація про номінальне споживання й відповідний запобіжник зазначена на типовій табличці або в інструкції з використання. Порівняйте цю інформацію з даними про електричне підключення на місці.


У разі виникнення сумнівів проконсультуйтеся з кваліфікованим електриком.

Можлива тимчасова або постійна робота на відокремленій або немережевій синхронній системі електропостачання (наприклад, автономні мережі, резервні системи). Необхідною умовою експлуатації є відповідність системи енергопостачання вимогам стандарту EN 50160 або подібного. Захисні заходи, передбачені в побутових установках і в цьому виробі Miele, мають також забезпечувати їхню функціонування й роботу в автономному режимі або в режимі несинхронної роботи, або ж їх слід замінити еквівалентними заходами в установці. Як описано, наприклад, в актуальній публікації VDE-AR-E 2510-2.

Технічні характеристики

Висота	850 мм
Ширина	596 мм
Глибина	643 мм
Глибина з відчиненими дверцятами	1.077 мм
Висота каркаса	850 мм
Ширина каркаса	600 мм
Вага	прибл. 85 кг
Ємність	8,0 кг сухої білизни
Напруга живлення	див. типову табличку
Споживана потужність	див. типову табличку
Запобіжник	див. типову табличку
Параметри витрат	див. розділ «Параметри витрат»
Мінімальний тиск води	100 кПа (1 бар)
Максимальний тиск води	1 000 кПа (10 бар)
Довжина шланга подачі води	1,60 м
Довжина зливного шланга	1,50 м
Довжина мережевого кабелю	2,00 м
Максимальна висота зливу	1,00 м
Максимальна довжина зливу	5,00 м
Світлодіод	Клас 1
Знаки відповідності	див. типову табличку
Споживана потужність у вимкненому стані	0,30 Вт
Стан підключення до мережі	0,60 Вт
Діапазон частот	2,4000–2,4835 ГГц
Максимальна потужність передавача	< 100 мВт

Параметри витрат

	°C	Завантаження кг	Електроенергія кВт	Вода Літри	Тривалість год : хв	Залишкова вологість %
ECO 40-60		8,0	0,77	60	3:39	51
Бавовна	60 °C	8,0	1,35	49	2:29	53
	60°C*	8,0	0,90	49	2:59	53
	60°C*	4,0	0,88	48	2:59	53
	40°C*	4,0	0,53	39	2:59	53
	20 °C	8,0	0,35	69	2:39	53
Делікатна	30 °C	3,5	0,45	52	1:59	30
Експрес 20 ¹⁾	40 °C	3,5	0,34	30	0:20	60
Вовна 	30 °C	2,0	0,23	35	0:39	–

¹ Опцію *Коротка* активовано

Параметри витрат можуть відрізнятись від наведених значень залежно від кількості завантаженої білизни, вида текстильних виробів, залишкової вологості після віджиму, коливань напруги в електромережі та обраних опцій.

Вказівки для порівняльних випробувань

*Програма перевірки згідно з 60456 і енергомаркування відповідно до нормативу 1061/2010

Вибір програми перевірки

*Програми перевірки згідно з EN 60456 і енергомаркування відповідно до постанови 1061/2010 можна вибрати за допомогою програми *ECO 40-60*.

■ Поверніть перемикач програм на програму *ECO 40-60*.

На індикаторі температури 60 і 40 мають приглушене підсвічування.

■ Торкніться сенсорної кнопки «Температура 60».

Вибрано програму перевірки «Бавовна» 60°C. Кнопка температури 60 засвітиться яскраво, а 40 – приглушено.

■ Торкніться сенсорної кнопки «Температура 40».

Вибрано програму перевірки «Бавовна» 40°C. Кнопка температури 40 засвітиться яскраво, а 60 – приглушено.

Під час порівняльних випробувань дозування TwinDos має бути вимкнено.

У меню «Програмовані функції» можна відрегулювати електроніку пральної машини відповідно до ваших потреб. Програмовані функції можна змінити в будь-який час.

Програмування та запам'ятовування відбувається поетапно у вісім кроків (1, 2, 3 ... 8) за допомогою кнопок.

Перехід на наступний рівень програмування

Умова:

- Пральну машину ввімкнено (перемикач програм знаходиться в позиції вибору програми прання).
- Дверцята пральної машини відчинено.

1 Доторкніться до сенсорної кнопки *Старт/Додати білизну* і тримайте її натиснутою під час кроків 2-3.

2 Закрийте дверцята пральної машини.

Дочекайтесь, доки кнопка *Старт/Додати білизну* буде світитися постійно.

3 ... а потім відпустіть сенсорну кнопку *Старт/Додати білизну*.

На індикації часу прибіл. через 4 секунди світитися P11.

Вибір/скасування програмованої функції

Номер програмованої функції з'явиться в полі індикації часу символом P в комбінації з цифрою: наприклад P13.

4 Натиснувши сенсорну кнопку > або <, можна покроково вибрати наступну чи попередню програмовану функцію:

Програмовані функції	
P11	Тривалість сигналу зумера
P12	Зумер
P13	Тон кнопки
P14	PIN-код
P22	Спосіб вимкнення панелі керування
P24	Пам'ять
P26	Додаткове попереднє прання бавовни
P28	Дбайливий режим
P29	Зниження температури
P32	Максимальний рівень полоскання
P33	Охолодження мийного розчину
P34	Захист від зминання
P49	Низький тиск води
P62	Приглушення яскравості світлових полів
P65	TwinDos
P66	Дозування для UltraPhase 1
P67	Дозування для UltraPhase 2
P68	Догляд за TwinDos
P69	Ступінь забруднення
P90	Години роботи
P00	Заводське налаштування
P97	Дистанційне керування
P98	SmartGrid
P99	RemoteUpdate

5 Вибрану програмовану функцію слід підтверджувати сенсорною кнопкою *Старт/Додати білизну*.

Програмовані функції

Редагування та збереження програмованої функції

Ви можете ввімкнути або вимкнути програмовану функцію або вибрати різні опції.

- 6 Доторкаючись до сенсорної кнопки > або <, ви можете ввімкнути або вимкнути програмовану функцію або вибрати опцію:

Програмована функція	можлива опція					
	-00	-01	-02	-03	-04	-05 - -99
P11		•	•			
P12	•	•	✓			
P13	•	✓	•			
P14	✓	•				
P22	•	✓				
P24	✓	•				
P26	✓	•	•	•		
P28	✓	•				
P29	✓	•				
P32	✓	•				
P33	✓	•				
P34	•	✓				
P49	✓	•				
P62		•	✓	•	•	•
P65	•	✓				
P66	•	•	•	•	•	✓
P67	•	•	•	•	•	✓
P68	✓	•	•			
P69		•	✓	•		
P00	•	•				
P97	•	✓				
P98	✓	•				
P99	•	✓				

- 7 Підтвердьте вибір за допомогою сенсорної кнопки *Старт/Додати білизну*.

Тепер знову світиться номер програмованої функції: наприклад P13.

Вийти з меню програмування

- 8 Поверніть поворотний перемикач в позицію ☺.

Зміни в установках збережені. Ви їх знову можете змінити в будь-який час.

P11 Тривалість сигналу зумера

Зумер сповіщає акустичним сигналом про час закінчення програми. Тривалість сигналу зумера – ваш вибір.

Вибір

-01 = Сигнал зумера лунає тричі, коли програма завершується.

-02 = Сигнал зумера звучить, доки пральна машина не вимкнеться автоматично (макс. 1 година).

P12 Зумер

Зумер сповіщає акустичним сигналом про час закінчення програми.

Вибір

-00 = Зумер вимкнено

-01 = нормальна гучність зумера

-02 = висока гучність зумера

P13 Сигнал натискання кнопок

Доторкання до сенсорних кнопок підтверджуватиметься акустичним сигналом.

Вибір

- 00 = Тон кнопок вимкнено
- 01 = Тон кнопок увімкнено на гучність нормально
- 02 = Тон кнопок увімкнено на гучність голосно

P14 Пін-код

За допомогою пін-коду Ви захистите машину від використання сторонніми особами.

Якщо функцію запиту пін-коду включено, то після включення машини варто ввести код, щоб нею можна було користуватися.

Опції

- 00 = Пін-код вимкнено
- 01 = Функція запиту пін-коду ввімкнена.

Керування пральною машиною з пін-кодом

Значення пін-коду **125** і його не можна змінити.

- Ввімкніть пральну машину.

На індикації часу з'являється __ __, і світяться сенсорні кнопки > і <.

- Доторкніться до сенсорної кнопки >.

На індикаторі часу світиться: l-__ __.

- Підтвердіть цифру сенсорною кнопкою *Старт/Додати білизну*.

Перша цифра збережеться і Ви можете тепер ввести другу цифру за допомогою > і <.

- Введіть другу і третю цифру і підтвердіть їх сенсорною кнопкою *Старт/Додати білизну*.

Блокування зніметься і тепер можна обрати та запустити програму прання.

P22 Вимкнення панелі керування

З метою енергозбереження індикація часу і сенсорні кнопки вимикаються через 10 хвилин, лише блимає кнопка *Старт/Додати білизну*.

Опції

- 00 = вкл
Індикація часу і сенсорні кнопки не вимикаються при ввімкненій машині
- 01 = вкл
через 10 хвилин індикація часу і сенсорні кнопки вимикаються, якщо було запущено програму.

Але: після відліку відстрочення часу, наприкінці програми або наприкінці фази захисту від змінання індикація часу і сенсорні кнопки вмикаються на 10 хвилин.

Програмовані функції

P24 Пам'ять

Пральна машина зберігає обрані установки програми прання (температура, швидкість віджимання і опції) після старту програми.

При повторному виборі програми пральна машина відображає обрані установки.

Опції

- 00 = Функція Пам'ять вимкнена
- 01 = Функція «Пам'ять» ввімкнена

P26 Додаткове попереднє прання Бавовна

Якщо Ви маєте особливі вимоги до попереднього прання, то Ви можете збільшити цей час.

Опції

- 00 = + 0 хвилин збільшення тривалості попереднього прання
- 01 = + 6 хвилин збільшення тривалості попереднього прання
- 02 = + 9 хвилин збільшення тривалості попереднього прання
- 03 = + 12 хвилин збільшення тривалості попереднього прання

P28 Дбайливий режим

При активованому дбайливому режимі барабан буде обертатися сповільнено. Так речі із незначним забрудненням будуть відіпрані більш дбайливо.

Дбайливий режим можна активувати для програм *Бавовна* та *Делікатна*.

Опції

- 00 = Дбайливий режим вимкнено
- 01 = Включено опцію дбайливого прання

P29 Зниження температури

В місцях установки приладу на висоті температура кипіння води буде більш нижчою. При установці приладу в місцях 2000 м над рівнем моря Miele радить ввімкнути зниження температури, щоб уникнути кипіння води. Максимальна температура прання складатиме 80 °C, навіть якщо Ви обираєте вищу температуру.

Опції

- 00 = Функція зниження температури вимкнена
- 01 = Функція зниження температури ввімкнена

P32 максимальний рівень полоскання

Рівень води під час полоскання можна завжди встановити на максимальному можливий.

Ця функція важлива для алергіків для досягнення відмінного результату прання. Витрати води збільшаться.

Опції

- 00 = Максимальний рівень води під час полоскання вимкнено
- 01 = Максимальний рівень води під час полоскання ввімкнено

P33 Охолодження мийного розчину

В кінці основного прання в барабан додатково подається вода, щоб знизити температуру мийного розчину.

Охолодження мийного розчину відбувається в програмі Бавовна при температурі від 70 °C і вище.


Функцію охолодження потрібно активувати:

- якщо зливний шланг звішується на мийку або раковину, щоб уникнути опіків.
- якщо стічні труби у будинку не витримують температури рідини 95 °C (DIN 1986).

Опції

- 00 = Функція охолодження мийного розчину вимкнена
- 01 = Функція охолодження мийного розчину ввімкнена

P39 Низький тиск води

За тиску води менше 100 кПа (1 бар) пральна машина перериває програму і видає повідомлення про помилку .

Якщо тиск води неможливо збільшити, активована функція попереджує про переривання програми.

Вибір

- 00 = Низький тиск води вимкнено
- 01 = Низький тиск води ввімкнено

P34 Захист від зминання:

Завдяки функції захисту від зминання зменшується утворення складок в кінці програми.

Барабан обертається ще протягом 30 хвилин після закінчення програми. Дверцята машини можна відчинити в будь-який час.

Опції

- 00 = Функція захисту від зминання вимкнена
- 01 = Функція захисту від зминання ввімкнена

P62 Приглушена яскравість полів підсвітки

Яскравість приглушених сенсорних кнопок на панелі керування можна встановити на один із семи рівнів.

Яскравість встановлюється відразу ж при виборі іншого рівня.

Опції

- 01 = найтемніший рівень
- ↓
- 07 = найсвітліший рівень

P65 TwinDos

Ви можете ввімкнути або вимкнути TwinDos. Підсвічування сенсорних кнопок *TwinDos для білого* або *TwinDos для кольорового* приглушене під час вибору програми прання або сенсорні кнопки вимкнені.

Вибір

- 00 = TwinDos вимкнено
- 01 = TwinDos увімкнено

Програмовані функції

P55 Дозування для UltraPhase 1

За заводськими налаштуваннями дозування становить 58 мл (діапазон жорсткості II).

Дозування можна адаптувати за допомогою програмованої функції.

На індикаторі часу буде показано налаштовану кількість мілілітрів. Дозування можна збільшити за допомогою сенсорної кнопки > й зменшити за допомогою <.

P57 Дозування для UltraPhase 2

За заводськими налаштуваннями дозування становить 45 мл (діапазон жорсткості II).

Дозування можна адаптувати за допомогою програмованої функції.

На індикаторі часу буде показано налаштовану кількість мілілітрів. Дозування можна збільшити за допомогою сенсорної кнопки > й зменшити за допомогою <.

P58 Догляд за TwinDos

Пральна машина оснащена програмою для очищення системи TwinDos. За допомогою програми будуть очищені ємності та шланги всередині машини. Якщо світиться індикатор **i**, а на індикаторі часу показано **2**, слід виконати очищення пральної машини.

Покрокову інструкцію з очищення див. розділ «Чищення та догляд», підрозділ «Догляд за TwinDos».

Вибір

- 00 = без очищення
- 01 = Очищення відсіку ①
- 02 = Очищення відсіку ②

P59 Ступінь забруднення

Дозування мийного засобу через TwinDos і кількість води під час полоскання залежить також від ступеню забруднення.

Вибір

- 01 = легкий
- 02 = нормальний
- 03 = сильний

P90 Години роботи

Ви можете отримати інформацію, скільки годин працювала пральна машина.

Загальний час прання відображається окремими цифрами одна за одною в полі індикації часу. Наприклад, пральна машина прала 1234 годин. У полі індикації часу спершу з'явиться **Н**, потім **1**, потім **2**, потім **3** і потім **4**. Потім знову з'явиться **Н**.

P00 Заводське налаштування

Усі програмовані функції, крім **P90** годин роботи, буде скинуто до заводських налаштувань.

Вибір

- 00 = назад (без скидання)
- 01 = Скинути програмні функції до заводських налаштувань.

Об'єднання приладів у мережу

Програмні функції *P97*, *P98* і *P99* буде показано, лише якщо виконано умови для використання Miele@home (див. розділ «Перше введення в експлуатацію», підрозділ «Miele@home»).

P97 Дистанційне керування

За допомогою мобільного додатка Miele можна перевірити стан пральної машини, запустити її та керувати нею дистанційно, використовуючи програму MobileStart.

Програмовану функцію *P97* можна вимкнути, якщо ви не бажаєте керувати пральною машиною через мобільний пристрій.

Тоді програму можна також перервати через мобільний додаток, якщо програмовану функцію *P97* не ввімкнено.


За допомогою кнопки  можна встановити період часу, на який потрібно ввімкнути пральну машину, і запустити відтермінування часу (див. розділ «Відтермінування старту/SmartStart»). Пральну машину можна запускати в заданий період часу, надіславши сигнал. Якщо до кінця встановленого часу сигнал не надходить, пральна машина запускається автоматично.

Вибір

- 00 = Дистанційне керування вимкнено
- 01 = Дистанційне керування ввімкнено

P98 SmartGrid

Ви можете запустити пральну машину автоматично ззовні в заданий проміжок часу.

Якщо ви активували SmartGrid, до сенсорної кнопки  тепер буде прикріплено не функцію «Відтермінування старту», а функцію «SmartStart».

Проміжок часу для SmartStart можна встановити за допомогою сенсорної кнопки . Тоді пральна машина запуститься в заданий період часу за допомогою переданого сигналу. Якщо до кінця встановленого часу зовнішній сигнал не надійде, пральна машина запуститься автоматично (див. розділ «Відтермінування старту»).

Вибір

- 00 = SmartGrid вимкнено
- 01 = SmartGrid увімкнено

Програмовані функції

PP9 Віддалене оновлення

За допомогою віддаленого оновлення можна актуалізувати програмне забезпечення пральної машини. Якщо оновлення доступне, воно автоматично завантажиться на пральну машину. Оновлення не встановлюється автоматично, його потрібно запустити вручну.

Якщо не встановити оновлення, пральною машиною можна користуватись у звичайному режимі. Однак компанія Miele рекомендує встановлювати оновлення.

Увімкнення/вимкнення

Функція віддаленого оновлення ввімкнена виробником. Доступне оновлення автоматично завантажується та потребує запуску вручну. За бажанням вимкніть функцію віддаленого оновлення, якщо ви не хочете, щоб оновлення завантажувалось автоматично.

Вибір

-00 = Віддалене оновлення вимкнено

-01 = Віддалене оновлення ввімкнено

Процес виконання віддаленого оновлення

Інформацію про вміст і обсяг оновлення наведено в мобільному додатку Miele.

Якщо оновлення доступне, на індикаторі часу з'явиться сповіщення *UP*

Оновлення можна встановити відразу або відкласти на пізніше. Потім запит щодо оновлення виконується після повторного увімкнення пральної машини.

Якщо ви не бажаєте встановлювати оновлення, вимкніть функцію віддаленого оновлення.

Оновлення може тривати кілька хвилин.

Під час виконання віддаленого оновлення зверніть увагу на таке:

- Якщо ви не отримуєте жодних повідомлень, це означає, що оновлення недоступне.
- Якщо оновлення встановлено, його не можна видалити.
- Під час оновлення не вимикайте пральну машину. Інакше процес перерветься й оновлення не встановиться.
- Оновлення програмного забезпечення може здійснювати лише сервісна служба Miele.

Запуск оновлення

Після увімкнення на індикаторі часу пральної машини показано *UP*.

- Доторкніться до сенсорної кнопки Старт/Додати білизну

UP на індикаторі почне блимати. Виконується запуск оновлення.


Прогрес оновлення буде відображено смужками на індикаторі часу:

I = 0 %

IIIIII = 100 %

Відтермінування оновлення

Після ввімкнення на індикаторі часу пральної машини показано *UP*.

- Доторкніться до сенсорної кнопки .



На індикаторі часу буде показано тривалість вибраної програми.

Під час наступного ввімкнення ви знову отримаєте сповіщення щодо запуску оновлення.

Вимкнення бездротової локальної мережі

- Поверніть перемикач програм на програму *MobileStart*.

На індикаторі часу світиться: *Off*

- Доторкніться до сенсорної кнопки  й тримайте натиснутою сенсорну кнопку , доки на індикаторі часу не зникне відлік.

На індикаторі часу світиться: ---

- Бездротову локальну мережу вимкнено.
- З'єднання з бездротовою локальною мережею скидається до заводських налаштувань.

Скиньте конфігурацію мережі, якщо утилізуєте, продаєте або вводите в експлуатацію пральну машину, що вже була у використанні. Лише таким чином можна переконатися, що ви видалили всю особисту інформацію й попередній власник більше не зможе отримати доступ до пральної машини.

Щоб знову можна було використовувати *Miele@home*, потрібно встановити нове з'єднання.

Авторські права та ліцензії для комунікаційного модуля

Для експлуатації цього комунікаційного модуля та керування ним Miele використовує власне програмне забезпечення та програмне забезпечення сторонніх виробників, яке не підпадає під умови так званої ліцензії *Open Source*. Це програмне забезпечення або його компоненти захищені авторським правом. Юридичні права, що стосуються авторського права Miele та третіх сторін, не мають порушуватися. Крім того, цей комунікаційний модуль містить програмні компоненти, які розповсюджуються згідно з умовами ліцензійної угоди *Open Source*. Ви можете переглянути компоненти *Open Source*, відповідну інформацію про авторські права, копії відповідних дійсних умов ліцензії та (у разі потреби) додаткові відомості щодо умов ліцензії у веббраузері за IP-адресою (<http://<ip-адреса>/Licenses>). Зазначені там положення про відповідальність і гарантії відповідно до умов ліцензії *Open Source* застосовуються лише до відповідних власників авторських прав.

Мийні засоби для прання та догляду

Ви можете придбати мийні засоби, засоби догляду за текстилем, додатки та засоби догляду за обладнанням для цієї пральної машини. Усі продукти призначені для пральних машин компанії Miele.

Цей, і багато інших цікавих продуктів можна придбати на сторінці www.shop.miele.com, у сервісній службі Miele або у вашого спеціалізованого дилера.

Мийний засіб

MieleUltraPhase 1 i 2

- 2-компонентні мийні засоби для кольорових і білих речей
- для білосніжної та яскравої білизни
- чудове видалення плям навіть за низьких температур прання

Засіб для прання білої білизни UltraWhite (порошковий мийний засіб)

- кращого результату можна досягти за температури 20/30/40/60/95 °C
- білосніжно білий результат завдяки потужній формулі з активним киснем
- чудове видалення плям навіть за низьких температур прання

Засіб для прання кольорової білизни UltraColor (рідкий мийний засіб)

- кращий результат прання за температури 20/30/40/60 °C
- з формулою захисту кольору для яскравих кольорів
- чудове видалення плям навіть за низьких температур прання

Спеціальні мийні засоби

Спеціальні мийні засоби можна придбати у вигляді капсул для зручного дозування або в практичній, зручній для дозування упаковці.

Caps Sport

- для синтетичних тканин
- нейтралізує запахи завдяки вмісту особливих компонентів
- запобігає появі електростатичного розряду на одязі
- підтримує форму та підвищує повітропроникність синтетичних текстильних виробів

Капсули для пухових виробів

- для виробів з пухом
- підвищує еластичність та проникність повітря пуху
- ефективно чищення та догляд за допомогою ланоліну
- Пухові вироби не злипаються і залишаються пухнастими

Caps Woolcare

- Засіб для прання делікатних тканин та вовни
- особливий комплекс для догляду з пшеничними протеїнами
- Технологія захисту волокон від появи ковтунів
- Формула захисту кольору для ніжного очищення

Мийні засоби для прання та догляду

Засоби для догляду за білизною

Засоби для догляду за білизною можна придбати у вигляді капсул для зручного дозування або в практичній, зручній для дозування упаковці.

Кондиціонер у капсулах (Cap)

- Кондиціонер для надання білизні свіжості
- якість, свіжий аромат і глибоке очищення
- для делікатного прання
- запобігає появі електростатичного розряду на одязі

Добавка

Цю добавку можна придбати у вигляді капсул для зручного дозування або в практичній, зручній для дозування упаковці.

Cap Booster

- Плямовивідник із найвищою здатністю до розчинення плям
- Ферментна технологія проти стійких плям
- підходить для білої та кольорової білизни
- для бездоганних результатів прання навіть за низьких температур

Засоби для догляду за приладом

TwinDosCare

- Засіб для очищення для системи дозування TwinDos
- використовувати за умови тривалої паузи у використанні (мінімум 2 місяці)
- використовувати перед зміною мийного засобу

Засіб для очищення від накипу

- видаляє сильний вапняний наліт
- м'який і дбайливий завдяки натуральній лимонній кислоті
- очищує запасні частини нагрівальних стрижнів, барабанів та інших компонентів

IntenseClean

- для гігієнічного очищення пральних машин
- видаляє жир, усуває бактерії та неприємні запахи
- ефективно ретельне очищення

Таблетки для пристрою пом'якшення води

- зменшене дозування в разі використання жорсткої води
- менше залишків мийних засобів на вробах
- зменшений вміст хімічних речовин завдяки зменшеному дозуванню мийних засобів

Гарантія якості товару

Шановний покупець!

Гарантійний термін експлуатації виробу становить 24 місяця з дати продажу, за умови використання виробу винятково в особистих, сімейних, домашніх та інших потребах, які не пов'язані зі здійсненням підприємницької діяльності.

Протягом зазначеного терміну Ви можете реалізувати свої права на безкоштовне усунення недоліків у роботі виробу та задоволення інших установлених законодавством вимог споживача відносно якості виробу, за умови використання його за призначенням і дотримання вимог під час установлення, підключення і експлуатації виробу, які зазначено у даній інструкції.

Звертаємо Вашу увагу на те, що початок дії гарантійних зобов'язань залежить від правильного заповнення відомостей про продаж, а для виробів, що вимагають спеціального установлення та підключення, відомостей про установлення та підключення. Вимагайте заповнення! Щоб уникнути непорозумінь, зберігайте, будь ласка, документи, які засвідчують факт купівлі товару та/або надання послуг, пов'язаних з його установкою та підключенням.

Увага! На виробі має бути вказано унікальний заводський номер. Заводський номер дозволяє дізнатися точну дату виробництва виробу.

У випадку усунення сервісною службою Miele несправностей устаткування під час дії гарантійного терміну шляхом заміни деталей зазначеного устаткування, клієнт зобов'язаний повернути представникові сервісної служби демонтовану деталь після закінчення ремонту (у момент усунення несправності устаткування).

Гарантійне обслуговування не здійснюється у випадках:

- неналежного зберігання та/або недбалого транспортування;
- недотримання правил установки і підключення;
- ремонту, розбирання та інших втручань особами, що не мають повноважень на надання даних послуг;
- виявлення механічних пошкоджень товару;
- виявлення слідів впливу хімічних речовин;
- неправильного застосування дозуючих мийних засобів та витратних матеріалів;
- включення в електричну мережу з нестабільними параметрами (що не відповідають ДСТУ);

- виявлення пошкоджень, спричинених екстремальними кліматичними умовами при транспортуванні, зберіганні та експлуатації;
- пошкоджень товару тваринами або комахами;
- протиправних дій третіх осіб;
- надзвичайних обставин (пожежі, zalивання, стихійних лих і т.п.)
- порушення функціонування товару внаслідок попадання у внутрішні робочі блоки сторонніх предметів, тварин та комах.

Гарантійне обслуговування не поширюється на:

- зазначені у даній Інструкції з експлуатації роботи щодо регулювання, чищення та іншого догляду за виробом;
- заміну витратних матеріалів (фільтри, лампи освітлення, гумові ущільнювачі дверцят/люків, мішки-пилосбірники, слюдяні пластики і т.п.);
- зміну відтінку кольору, глянцевої частини устаткування під час експлуатації.

Недоліками товару не є шуми, пов'язані із принципами роботи окремих комплектуючих виробів, що входять до складу товару:

- вентиляторів,
- масляних/повітряних доводчиків дверей,
- водяних клапанів,
- електричних реле,
- електродвигунів,
- ременів,
- компресорів,

а також шуми, спричинені природним зношуванням (старінням) матеріалів:

- потріскування при нагріванні/охолодженні,
- скрипи,
- незначне стукотіння рухливих механізмів.

З питань щодо технічного обслуговування або придбання додаткового устаткування та витратних матеріалів просимо звертатися до продавця, у якого Ви придбали цей виріб, або в один із сервісних центрів Miele.

Форма N 2-гарант

ТОВ « Міле » 01033 м.Київ, вул.Жилянська, 48,50а

Виробник (продавець) (найменування підприємства, організації, юридична адреса)

Ідентифікаційний код згідно з ЄДРПОУ 3209997

Код згідно з ДКУД

Найменування товару згідно з нормативним документом, марка **WWD 660**

ГАРАНТІЙНИЙ ТАЛОН

Заводський номер _____ Дата виготовлення _____

прізвище, ім'я, по батькові відповідальної особи виробника (продавця)

(підпис)

М. П.

Продавець ТОВ "Міле" 01033 м.Київ, вул.Жилянська, 48,50а

Дата продажу _____ Ціна _____ (гривень)

прізвище, ім'я, по батькові відповідальної особи виробника (продавця)

(підпис)

М. П.

Товар прийнято на гарантійне обслуговування: ТОВ « Міле » 01033, м.Київ,
вул.Жилянська,48,50а

Дата взяття товару на гарантійний облік _____
(рік, місяць, число)

Номер, за яким товар взято на гарантійний облік _____

_____ (прізвище, ім'я, по батькові відповідальної особи виконавця)

_____ (підпис)

М. П.

Облік робіт з технічного обслуговування та гарантійного ремонту

Дата	Опис недоліків	Зміст виконаної роботи, найменування і тип заміненних комплектуючих виробів, складових частин	Підпис виконавця

Примітка. Додатково вноситься інформація про роботи, що виконані з метою запобігання виникненню пожежі.

Гарантійний термін експлуатації продовжено до _____ 20__ р.

до _____ 20__ р.

до _____ 20__ р.

_____ (прізвище, ім'я, по батькові відповідальної особи виконавця)

_____ (підпис)

М. П.

Товар уцінено _____
(дата і номер опису-акта уцінення товару)

Нова ціна _____ гривень
(сума словами)

_____ (прізвище, ім'я, по батькові відповідальної особи виконавця)

_____ (підпис)

Корінець відривного талона на гарантійний ремонт протягом 2 років
(місяців) гарантійного терміну експлуатації №

Виконавець _____
(наменування підприємства, організації, юридична адреса)

Вилучено _____
(прізвище, ім'я, по батькові відповідальної особи виконавця) _____
М. П. _____

Виробник (продавець) : ТОВ "Міле", 01033, м.Київ,
вул.Жиланська,48,50а

Ідентифікаційний код 32709997 Код згідно з ДКУД
згідно з ЄДРПОУ

ВІДРИВНИЙ ТАЛОН

на гарантійний ремонт протягом 2 років гарантійного терміну експлуатації

Найменування товару згідно з нормативним документом, марка
WWD 660

Заводський номер _____ Дата виготовлення _____
(рік, місяць, число)

(прізвище, ім'я, по батькові відповідальної особи виробника (продавця)) _____
М. П. _____

Продавець ТОВ "Міле", 01033, м.Київ, вул.Жиланська,48,50а

(найменування підприємства, організації, юридична адреса)

Дата продажу _____
(рік, місяць, число)

(прізвище, ім'я, по батькові відповідальної особи виконавця) _____
(підпис)

Корінець відривного талона на гарантійний ремонт протягом 2 років
(місяців) гарантійного терміну експлуатації №

Виконавець _____
(наменування підприємства, організації, юридична адреса)

Вилучено _____
(прізвище, ім'я, по батькові відповідальної особи виконавця) _____
М. П. _____

Виробник (продавець) : ТОВ "Міле", 01033, м.Київ,
вул.Жиланська,48,50а

Ідентифікаційний код 32709997 Код згідно з ДКУД
згідно з ЄДРПОУ

ВІДРИВНИЙ ТАЛОН

на гарантійний ремонт протягом 2 років гарантійного терміну експлуатації

Найменування товару згідно з нормативним документом, марка
WWD 660

Заводський номер _____ Дата виготовлення _____
(рік, місяць, число)

(прізвище, ім'я, по батькові відповідальної особи виробника (продавця)) _____
М. П. _____

Продавець ТОВ "Міле", 01033, м.Київ, вул.Жиланська,48,50а

(найменування підприємства, організації, юридична адреса)

Дата продажу _____
(рік, місяць, число)

(прізвище, ім'я, по батькові відповідальної особи виконавця) _____
(підпис)

Звертний бік відправного талона

Заповнює виконавець

Виконавець

(найменування підприємства, організації)

юридична адреса)

Номер, за яким товар взято на гарантійний облік:

Причина ремонту:

Назва заміненого комплектуючого виробу, складової частини:

Дата проведення ремонту (рік, місяць, число):

Підпис виконавця:

(прізвище, ім'я, по батькові відповідальної особи виконавця)

Підпис споживача, що підтверджує виконання
робіт з гарантійного ремонту

(підпис) (дата)

М. П.

Звертний бік відправного талона

Заповнює виконавець

Виконавець

(найменування підприємства, організації)

юридична адреса)

Номер, за яким товар взято на гарантійний облік:

Причина ремонту:

Назва заміненого комплектуючого виробу, складової частини:

Дата проведення ремонту (рік, місяць, число):

Підпис виконавця:

(прізвище, ім'я, по батькові відповідальної особи виконавця)

Підпис споживача, що підтверджує виконання
робіт з гарантійного ремонту

(підпис) (дата)

М. П.

Виробник:

Міле & Ці. КГ, Карл-Міле-Штраße, 29, 33332 Гютерсло, Німеччина
Miele & Cie. KG, Carl-Miele-Straße 29, 33332 Gütersloh, Deutschland

Виготовлено на заводі:

Міле & Ці. КГ, Карл-Міле-Штраße 29, 33332 Гютерсло, Німеччина
Miele & Cie. KG, Carl-Miele-Straße 29, 33332 Gütersloh, Deutschland

Уповноважений представник виробника в Україні:

ТОВ «Міле»

01033 Київ, Україна

вул. Жиланська 48, 50А

Телефон: + 38 (044) 496 0300

E-mail: info@miele.ua

Internet: www.miele.ua



WWD 660

uk-UA

M.-Nr. 12 631 740 / 01