












Instrucciones de manejo y montaje Congelador



Es **imprescindible**, antes de su primera utilización, leer las «Instrucciones de emplazamiento, manejo y montaje» para evitar posibles daños tanto al usuario, como al aparato.

Contenido

Advertencias e indicaciones de seguridad	5
Su contribución a la protección del medio ambiente	15
Instalación	16
Lugar de emplazamiento.....	16
Clase climática	16
Indicaciones para la instalación	17
Muebles/Empotramientos	17
Resistencia del suelo del hueco de empotramiento	18
Entrada y salida de ventilación.....	18
Apertura de la puerta.....	18
Side-by-side	19
Indicaciones para la conexión de agua fresca.....	20
Medidas de empotramiento	21
Medidas con la puerta abierta (ángulo de apertura 115°).....	24
Medidas del frontal del mueble	27
Montar el aparato	30
Antes de comenzar... ..	30
Herramientas necesarias.....	30
Peso del frontal del mueble.....	31
Nivelar el hueco de empotramiento	31
Comprobar el hueco de empotramiento	32
Antes del montaje.....	33
Preparar el hueco de empotramiento.....	34
Introducir el aparato en el hueco de empotramiento	36
Nivelar el aparato.....	38
Fijar el aparato en el hueco de empotramiento.....	41
Preparar el montaje del frontal del mueble	42
Fijar y nivelar el frontal del mueble.....	45
Fijar las cubiertas	49
Fijar el listón y el panel del zócalo.....	51
Conexión de agua	53
Consejos sobre la conexión de agua	53
Conectar el aparato a la conducción de agua fresca	54
Conexión eléctrica.....	55
Ahorro de energía	57
Descripción del aparato	59
F 2411 Vi	59
F 2801 Vi, F 2811 Vi, F 2901 Vi, F 2911 Vi	60
Pantalla principal	61
Modo de ajustes 	62

Accesorios	64
Accesorios que forman parte del suministro	64
Accesorios especiales.....	64
Primera puesta en funcionamiento	66
Antes de la primera utilización	66
Seleccionar los asistentes de la puerta correctos (Push2Open/Pull2Open) ...	66
Manejo del aparato.....	67
Realizar la primera puesta en funcionamiento	68
Conectar y desconectar el aparato	69
En caso de ausencias prolongadas	70
Realizar otros ajustes	71
Conectar o desconectar Bloqueo del teclado  / 	71
Conectar o desconectar Modo Eco 	72
Realizar Autotest 	73
Conectar Asistente de la puerta 	74
Desconectar Asistente de la puerta 	76
Miele@home	76
Desconectar Modo exposición 	80
Restablecer los ajustes al estado de suministro 	81
Conectar o desconectar Modo Sabbat 	82
Conectar, desconectar o restablecer Indicación filtro de agua 	83
La temperatura más adecuada	85
Ajustar la temperatura	85
Posibles valores de ajuste de temperatura	86
Utilizar la función SuperFrost	87
Alarma de la temperatura y de la puerta	89
Distribución de los elementos en el interior	91
Cambiar la posición del estante de la puerta del aparato.....	91
Adaptar la altura de las baldas.....	91
Cómo retirar la balda situada sobre el preparador de cubitos de hielo	92
Extraer tus cestos para congelación	92
Retirar la bandeja de cubitos de hielo.....	93
Congelar y conservar	95
Capacidad máxima de congelación.....	95
¿Qué ocurre al congelar alimentos frescos?.....	95
Almacenar alimentos precocinados ultracongelados	95
Congelar alimentos en casa.....	96

Contenido

Introducir alimento congelado.....	97
Tiempo de conservación de alimentos congelados.....	97
Preparación de cubitos de hielo	100
Descongelación automática.....	102
Limpieza y mantenimiento.....	103
Consejos respecto a los productos de limpieza	103
Antes de limpiar el aparato de frío	104
Interior del aparato, accesorios.....	104
Limpieza de la junta de la puerta	105
Limpieza de las rejillas de ventilación y de evacuación de aire	105
Limpiar el filtro de agua (filtro de tamiz IntensiveClear).....	105
Después de la limpieza	107
Filtro de agua	108
¿Qué hacer si ...?	109
Causas de ruidos.....	119
Servicio Post-venta	120
Contacto en caso de anomalías.....	120
Garantía.....	120
Declaración de conformidad.....	121
Derechos de propiedad intelectual y licencias.....	122

Advertencias e indicaciones de seguridad


Este aparato cumple todas las normas de seguridad vigentes. El manejo indebido puede causar daños materiales y provocar lesiones personales y daños materiales.

Lea detenidamente el manual de instrucciones de manejo y montaje antes de poner el aparato en funcionamiento. Contienen indicaciones importantes para el montaje, la seguridad, el uso y el mantenimiento. De esta forma se protegerá y evitará daños en el aparato.

Según la norma internacional IEC 60335-1, Miele indica explícitamente que deben leerse y seguirse las indicaciones incluidas en el capítulo para la instalación del aparato así como las advertencias e indicaciones de seguridad.

Miele no se hace responsable de los daños causados por no respetar estas indicaciones.

Conserve las presentes Instrucciones de manejo y de montaje y entréguelas al nuevo propietario en caso de venta posterior del aparato.

 Peligro de sufrir daños y lesiones debido al vuelco del aparato.

El aparato es muy pesado y tiende a volcarse cuando las puertas están abiertas.

Mantenga cerrada la puerta del aparato hasta que esté montado y se haya sido fijado al hueco de empotramiento tal y como se indica en las instrucciones de manejo y montaje.

Advertencias e indicaciones de seguridad

Uso apropiado

► El aparato está diseñado para su uso en hogares y entornos domésticos como, por ejemplo,

- en tiendas, oficinas y entornos de trabajo similares
- en propiedades agrícolas
- por clientes en hoteles, hostales, pensiones y en otros entornos residenciales.

Este aparato no es apto para su uso en zonas exteriores.

► Utilice el aparato exclusivamente en el ámbito doméstico para refrigerar y almacenar alimentos, así como para almacenar alimentos congelados, para congelar alimentos frescos y para preparar hielo. Está prohibido cualquier otro tipo de utilización.

► El aparato no está indicado para almacenar o refrigerar medicamentos, plasma sanguíneo, preparados de laboratorio o productos médicos similares debido a las sustancias o productos que contienen. El uso inadecuado del aparato puede dañar los productos almacenados o provocar su descomposición. Tampoco está indicado para ser utilizado en zonas con riesgo de explosiones.

Miele no se hace responsable de daños ocasionados por el uso indebido o por el manejo incorrecto del aparato.

► Aquellas personas(niños incluidos) que por motivo de una incapacidad física, sensorial o mental, inexperiencia o desconocimiento no estén en condiciones de manejar el aparato de una forma segura, no podrán hacer uso de la misma sin supervisión.

El uso del aparato por parte de dichas personas sin supervisión está permitido solamente si se les ha explicado el manejo del mismo de tal forma que puedan utilizarlo de forma segura y pueden reconocer los posibles peligros originados por un manejo incorrecto.

Advertencias e indicaciones de seguridad

Niños en casa

- ▶ Los niños menores de 8 años deben permanecer alejados del aparato, a no ser que estén vigilados en todo momento.
- ▶ El uso del aparato por parte de niños mayores de ocho años sin supervisión está permitido solamente si se les ha explicado el manejo del mismo de tal forma que puedan utilizarlo de forma segura. Los niños deben poder reconocer los posibles peligros originados por un manejo incorrecto.
- ▶ Los niños no deben limpiar o conectar el aparato sin supervisión.
- ▶ Preste continua atención a los niños que se encuentren cerca del aparato. No deje jamás que los niños jueguen con él.
- ▶ ¡Peligro de muerte! Tenga en cuenta que el desmontaje de la pared separadora del cesto grande de congelación podría invitar a los niños a sentarse en este.
- ▶ Existe el riesgo de sufrir lesiones en la zona de las bisagras de la puerta del aparato. Evite que los niños entren en contacto con la misma.
- ▶ ¡Peligro de ahogamiento! Al jugar, los niños podrían quedar enrollados en el material de embalaje (p. ej. plásticos) o cubrirse la cabeza con él y ahogarse. Mantenga el material del embalaje fuera del alcance de los niños.

Advertencias e indicaciones de seguridad

Seguridad técnica

► El circuito de refrigerante es a prueba de fugas. El aparato respeta la correspondiente normativa de seguridad, así como las directrices de la CE.



► Este aparato de frío contiene el refrigerante isobutano (R600a), un gas natural de alta compatibilidad medioambiental, aunque inflamable. No provoca daños en la capa de ozono ni aumenta el efecto invernadero.

El uso de este refrigerante respetuoso con el medio ambiente ha provocado un ligero aumento del ruido de funcionamiento. Además de los ruidos de funcionamiento del compresor, pueden producirse ruidos debidos al flujo en todo el circuito de frío. Aunque, lamentablemente, estos efectos no pueden evitarse, no influyen en el rendimiento del aparato.

Asegúrese de que ninguna parte del circuito de frío resulte dañada durante el transporte y la instalación del aparato. Se podrían producir salpicaduras de refrigerante que pueden provocar graves lesiones oculares.

En caso de daños:

- Evite el contacto con fuego u otras fuentes de ignición.
- Desconecte el aparato de la red eléctrica.
- Procure ventilar durante algunos minutos la estancia en la que se encuentre emplazado el aparato.
- Póngase en contacto con el Servicio Post-venta.

Advertencias e indicaciones de seguridad

- ▶ Cuanto más refrigerante contenga el aparato, tanto mayor debe ser la estancia donde se emplace el mismo. En el caso de un eventual escape en estancias demasiado pequeñas, existe el peligro de explosión por la formación de una mezcla de gas y aire. Por cada 11 g de refrigerante deberá calcularse al menos 1 m³ de tamaño de la estancia. En la placa de características situada en el interior del aparato se indica la cantidad de refrigerante correspondiente a su modelo.
- ▶ Compruebe sin falta la coincidencia de los datos de conexión (fusibles, frecuencia y tensión) indicados en la placa de características del aparato con los de la instalación eléctrica de la vivienda para evitar que se produzcan daños en el mismo. Compárelos antes de conectarlo.
En caso de duda, consulte a un técnico electricista.
- ▶ La seguridad eléctrica del aparato quedará garantizada solamente si está conectado a un sistema de toma de tierra instalado de forma reglamentaria. Este requisito básico de seguridad debe cumplirse. En caso de duda, haga que un técnico electricista revise la instalación de la casa.
- ▶ El funcionamiento fiable y seguro del aparato queda garantizado solo si está conectado a la red eléctrica pública.
- ▶ Para que, en caso de urgencia, se pueda desconectar el aparato de la red eléctrica rápidamente, la base de enchufe deberá encontrarse fuera de la zona posterior del aparato y ser fácilmente accesible.
- ▶ Si el cable de conexión a red adjunto estuviese dañado debería ser sustituido por una pieza original con el fin de evitar peligros para el usuario. Miele garantiza que se cumplan los requisitos de seguridad solo con las piezas de sustitución originales.
- ▶ Los dispositivos de varios enchufes o los cables de prolongación no garantizan la seguridad necesaria (peligro de incendio). No conecte el aparato a la red eléctrica con este tipo de dispositivos.

Advertencias e indicaciones de seguridad

- ▶ Si la humedad llega a los componentes conductores de corriente o al cable de conexión se puede provocar un cortocircuito. No utilice el aparato en zonas de humedad o en las que haya salpicaduras de agua (p. ej., garajes, lavaderos, etc.).
- ▶ Este aparato no se puede utilizar en lugares inestables (p.ej. embarcaciones).
- ▶ Los daños en el aparato pueden poner en peligro su seguridad. Controle visualmente que no hay daños. Nunca ponga un aparato dañado en funcionamiento.
- ▶ Utilice el aparato únicamente cuando esté montado para poder garantizar su funcionamiento correcto.
- ▶ En caso de trabajos de instalación, mantenimiento o reparación así como trabajos de instalación en la red de agua fija, el aparato deberá estar desconectado de la red eléctrica. El aparato está desconectado de la red eléctrica únicamente si:
 - se han desactivado los automáticos de la instalación eléctrica, o
 - se han desenroscado totalmente los fusibles roscados de la instalación eléctrica, o
 - está desenchufado el cable de conexión del aparato. En aparatos dotados de un cable de conexión con clavija, no tire del cable, utilice siempre la clavija para desenchufar el aparato de la red eléctrica.
- ▶ La realización de trabajos de instalación, mantenimiento, reparación o conexión a una toma de agua errónea por personal no autorizado puede ocasionar graves peligros para la seguridad del usuario. Los trabajos de instalación y mantenimiento, reparación, instalación en una red de agua corriente así como todas las reparaciones en la salida de hielo/agua se realizarán exclusivamente por personal técnico autorizado de Miele.
- ▶ Se pierden los derechos de la garantía si el aparato no es reparado por el Servicio Post-Venta autorizado de Miele.

Advertencias e indicaciones de seguridad

- ▶ Miele garantiza que se cumplan los requisitos de seguridad, solo con las piezas de sustitución originales. Los componentes defectuosos solo podrán ser sustituidos por dichas piezas originales.
- ▶ Miele no se hace responsable de daños ocasionados por una conexión de agua defectuosa.
- ▶ Únicamente está permitido conectar el preparador de cubitos de hielo a una toma de agua fría.
- ▶ ¡Peligro de sufrir lesiones! Asegúrese de no tocar las piezas móviles del dispositivo de salida del preparador de cubitos de hielo o el elemento calefactor de este.

Uso apropiado

- ▶ El aparato está diseñado para una determinada clase climática (temperatura ambiente) y requiere el cumplimiento de los correspondientes márgenes de temperatura. En la placa de características situada en el interior del aparato encontrará la indicación de la clase climática correspondiente a su modelo. Una temperatura ambiente más baja originará un excesivo tiempo de parada del compresor, de modo que el aparato no podrá mantener la temperatura necesaria.
- ▶ Cerciórese de que las rejillas de ventilación no queden tapadas u obstruidas por objetos. De lo contrario, no quedaría garantizada la correcta conducción del aire, lo que incrementaría el consumo de energía eléctrica y podría causar daños en los componentes de aparato.
- ▶ Si almacena alimentos que contengan grasa o aceite en la puerta, observe que la grasa o el aceite que pueda derramarse no entre en contacto con los componentes de material sintético del aparato. Se podrían producir fisuras de tensión en el material sintético y podría romperse o rasgarse.

Advertencias e indicaciones de seguridad

- ▶ Riesgo de incendio y de explosión. No almacene materiales explosivos ni productos con gases combustibles en el aparato (p. ej., botes de spray). Los gases inflamables pueden llegar a arder debido a los componentes eléctricos.
- ▶ ¡Riesgo de explosión! No utilice aparatos eléctricos en el aparato (p. ej., para fabricar helado). Pueden producirse chispas eléctricas.
- ▶ Peligro de sufrir daños y lesiones. No almacene en el congelador latas ni botellas que contengan bebidas carbonatadas o líquidos que pudieran congelarse. Las latas y botellas podrían explotar.
- ▶ Peligro de sufrir daños y lesiones. En el caso de introducir botellas en el congelador para que se enfríen rápidamente, extráigalas como mucho tras una hora. Las botellas podrían explotar.
- ▶ ¡Peligro de sufrir lesiones! No toque alimentos congelados ni piezas de metal cuando tenga las manos mojadas. Las manos podrían quedar adheridas.
- ▶ ¡Peligro de sufrir lesiones! No introduzca nunca cubitos de hielo ni polos directamente en la boca después de extraerlos del congelador. La temperatura extremadamente baja del hielo podría hacer que los labios o la lengua se adhirieran.
- ▶ No congele de nuevo alimentos total o parcialmente descongelados. Consuma estos alimentos lo antes posible puesto que su valor nutritivo disminuye y éstos se deterioran. Los alimentos descongelados ya cocinados se pueden congelar de nuevo.
- ▶ El consumo de alimentos después de su fecha de caducidad puede entrañar el riesgo de una intoxicación alimentaria. El período máximo de conservación depende de una serie de factores, como el grado de frescura, la calidad del alimento y la temperatura de conservación. ¡Observe las fechas de caducidad y las indicaciones de conservación indicadas por el fabricante!

Advertencias e indicaciones de seguridad

► Utilice exclusivamente accesorios originales de Miele. Si se utilizan o instalan otros componentes no autorizados se pierde todo derecho de garantía.

Limpieza y mantenimiento

► No aplique aceites o grasas en la junta de la puerta, ya que con el tiempo ésta se volvería porosa.

► El vapor de un limpiador a vapor podría penetrar en las piezas conductoras de tensión y provocar un cortocircuito. No utilice nunca un limpiador a vapor para limpiar el aparato.

► Los objetos puntiagudos o con bordes afilados dañan el generador de frío y pueden causar un mal funcionamiento del aparato. No utilice en ningún caso objetos puntiagudos o con bordes afilados para

- eliminar capas de escarcha o heladas,
- despegar cubiteras o alimentos congelados.

► No coloque nunca calefactores eléctricos o velas en el interior del aparato para descongelar alimentos, ya que el material sintético resultará dañado.

► No utilice sprays de descongelación o anticongelantes, dado que pueden formar gases explosivos que contengan soluciones propulsantes o disolventes que dañen el material sintético y que sean nocivos para la salud.

Advertencias e indicaciones de seguridad

Transporte

- ▶ Transporte siempre el aparato en posición vertical y en el embalaje de transporte para evitar que se produzcan daños.
- ▶ Peligro de sufrir daños y lesiones. Transporte el aparato con la ayuda de una segunda persona, ya que es muy pesado.

Reciclaje de aparatos inservibles

- ▶ En caso necesario, destruya el cierre de la puerta del aparato anti-guio. Así evitará que los niños se queden encerrados jugando poniendo en peligro su vida.
- ▶ ¡Se podrían producir salpicaduras de refrigerante que pueden provocar graves lesiones oculares! Cerciórese de no dañar ningún componente del circuito refrigerador, p. ej.
 - pinchando los conductos del refrigerante del evaporador,
 - doblando las conducciones,
 - raspando recubrimientos protectores.

Su contribución a la protección del medio ambiente

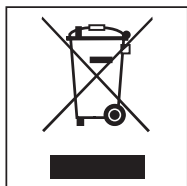
Eliminación del embalaje de transporte

El embalaje protege al aparato de daños durante el transporte. Los materiales del embalaje se han seleccionado siguiendo criterios ecológicos y en función de su posterior tratamiento en plantas de reciclaje.

La devolución del embalaje al ciclo de reciclado contribuye al ahorro de materias primas y reduce la generación de residuos. Por tanto, dichos materiales no deberán tirarse a la basura, sino entregarse en un punto de recogida específica.

Reciclaje de aparatos inservibles

Los aparatos eléctricos y electrónicos contienen multitud de materiales valiosos. También contienen sustancias, mezclas y componentes concretos que eran necesarios para su funcionamiento y seguridad. En la basura doméstica, así como si se manipulan de forma incorrecta, pueden ser perjudiciales para la salud y causar daños en el medio ambiente. En ningún caso tire su aparato inservible en la basura doméstica.



En su lugar, utilice para ello los puntos de recogida y almacenamiento oficialmente establecidos para la entrega y reciclaje de aparatos eléctricos y electrónicos disponibles en el municipio, distribuidores o Miele. Usted es el único

responsable legal de borrar cualquier dato personal disponible en el aparato a eliminar.

Cerciórese de que las conducciones del aparato no puedan sufrir desperfectos hasta la entrega del aparato a un establecimiento especializado para su reciclaje.

De este modo se garantiza que el refrigerante en el circuito de frío y el aceite del compresor no lleguen a contaminar el medio ambiente.

Guarde el aparato inservible fuera del alcance de los niños hasta el momento de transportarlo al desguace. Encontrará información al respecto en las instrucciones de manejo, en el capítulo «Advertencias e indicaciones de seguridad».

Instalación

Lugar de emplazamiento

El lugar adecuado debe estar seco y bien ventilado.

Al elegir el lugar de emplazamiento, tenga en cuenta que el consumo de energía del aparato aumenta cuando se coloca en las inmediaciones de una calefacción, un horno o cualquier otra fuente de calor. También debe evitarse la luz solar directa.

Cuanto más elevada sea la temperatura ambiente, más tiempo funciona el compresor y mayor será el consumo de energía del aparato.

Al emplazar el aparato asegúrese además de lo siguiente:

- La base de enchufe deberá encontrarse fuera de la zona posterior del aparato y debe ser accesible en caso de emergencia.
- El conector y el cable de red no deben estar en contacto con la parte posterior del aparato, ya que estos podrían resultar dañados a causa de la vibración del aparato.
- Tampoco se deben conectar otros aparatos a la base de enchufe situada en la zona posterior del aparato.

En caso de no poder evitar que el lugar de emplazamiento se encuentre cerca de una fuente de calor, mantenga las siguientes distancias mínimas:

- con cocinas eléctricas o de gas al menos 3 cm
- con cocinas de aceite o de carbón al menos 30 cm


Si no es posible mantener estas distancias mínimas, se deberá colocar una placa entre el aparato de frío y la fuente de calor para aislarla.

Clase climática

El frigorífico está diseñado para una determinada clase climática (temperatura ambiente) y requiere el cumplimiento de los correspondientes márgenes de temperatura. En la placa de características situada en el interior del frigorífico encontrará la indicación de la clase climática correspondiente a su modelo.

Clase climática	Temperatura ambiente
SN	+10 hasta +32 °C
N	+16 hasta +32 °C
ST	+16 hasta +38 °C
T	+16 hasta +43 °C

Una temperatura ambiente más baja originará un excesivo tiempo de parada del compresor. Como resultado podría producirse un aumento de la temperatura del aparato, lo que podría provocar daños.


 Riesgo de sufrir daños debido a una elevada humedad en el aire.

En caso de que la humedad del aire sea alta, esto puede producir la formación de condensados en las superficies exteriores del aparato y, con ello, corrosión.

Emplace el aparato en una estancia seca o climatizada con suficientes posibilidades de ventilación.

Una vez instalado, asegúrese de que la puerta del mismo cierra correctamente, que no se cubren las rejillas de entrada y salida de ventilación y que el montaje se ha realizado tal y como se describe en este el manual de instrucciones de manejo y montaje.

Indicaciones para la instalación

 Riesgo de sufrir daños y lesiones debido a que el aparato podría volcarse.

El aparato es muy pesado y tiende a volcarse cuando las puertas están abiertas.

Mantenga cerrada/s la/s puerta/s del aparato hasta que esté montado y haya sido fijado al hueco de empotramiento tal y como se indica en las instrucciones de manejo y montaje.

Debido al tamaño y peso del aparato, es imprescindible que el montaje sea realizado con la ayuda de otra persona.

Muebles/Empotramientos

El aparato se fijará con tornillos a los muebles contiguos o empotramientos. Por tal motivo, todos los muebles o empotramientos a los que se vaya a fijar, deberán estar sujetos al suelo o la pared.

Instalación

Resistencia del suelo del hueco de empotramiento

Para realizar un emplazamiento seguro del aparato y garantizar su funcionamiento, el suelo del hueco de emplazamiento deberá ser plano y estar nivelado.


El suelo del hueco de emplazamiento deberá ser fuerte y firme.

Debido al peso que alcanza el aparato lleno es necesario que la base sea altamente resistente. Para ello, consulte a un arquitecto o un especialista en construcción en caso necesario.

Peso aprox. del aparato lleno:

F 2411 Vi	261 kg
F 28x1 Vi	368 kg
F 29x1 Vi	426 kg

Entrada y salida de ventilación

 Riesgo de sufrir daños y peligro de incendio por una entrada y salida de aire de ventilación inadecuada.


En caso de que el aparato no esté lo suficientemente ventilado, el compresor salta más frecuentemente y funciona durante más tiempo.

Esto conlleva un aumento del consumo energético y de la temperatura de funcionamiento del compresor, lo que puede ocasionar daños en el compresor.

Asegúrese de que haya suficiente entrada y salida de aire de ventilación en el aparato.

Es imprescindible que respete las rejillas de ventilación. Cerciórese de que las secciones de ventilación no queden tapadas u obstruidas por objetos.

Apertura de la puerta

 Riesgo de sufrir daños y lesiones debido al cambio del sentido de apertura de la puerta.

Cambiar el sentido de apertura de la puerta por su cuenta podría causar daños en el aparato y lesiones.

El aparato se suministra con un sentido de apertura de la puerta fijo. En ningún caso se podrá realizar el cambio de apertura de la puerta sin llamar a un técnico.

Si es necesario cambiar el sentido de apertura de la puerta, póngase en contacto con el Servicio Post-venta.

Side-by-side

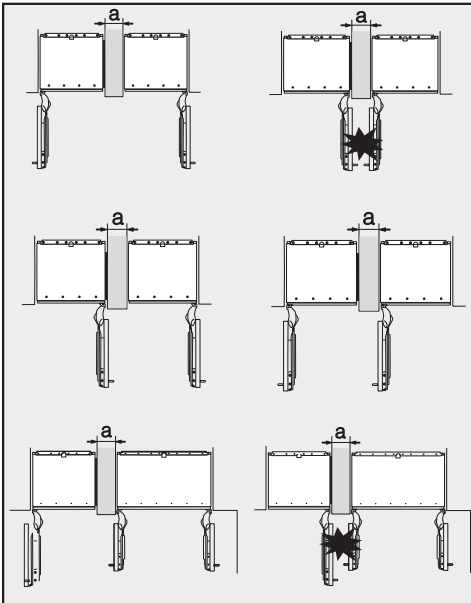
Este aparato se puede instalar junto a otro aparato de frío «Side-by-side». En el siguiente resumen se presentan las opciones de instalación Side-by-side que tiene su aparato.

Dependiendo de la situación de montaje, necesitará el kit de montaje Side-by-side para el montaje Side-by-side (ver capítulo «Accesorios», apartado «Accesorios opcionales»).

En el manual de instrucciones de montaje del kit de montaje de los modelos Side-by-side se describe cómo fijar el aparato.

. . . con pared divisoria

La pared **a** entre los aparatos colocados uno al lado del otro deberá tener un grosor de **al menos 16 mm**.



En caso de colocar las aperturas de las puertas de los aparatos una al lado de la otra, se deberá tener en cuenta el grosor de los frontales de los muebles y los tiradores de las puertas, para evitar que, en caso de abrirlas a la vez, las puertas colisionen y resulten dañadas.

Cada uno de los aparatos se fija al hueco de empotramiento utilizando los materiales de montaje suministrados.

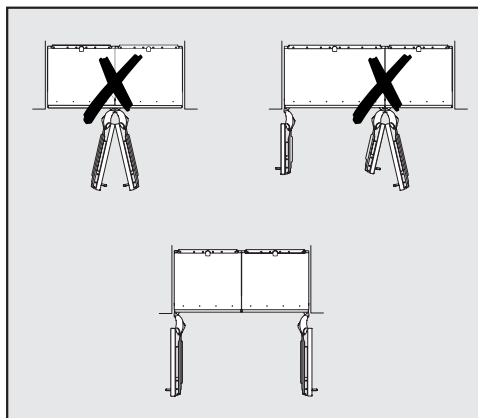
En caso de que la pared divisoria **a** sea **más estrecha de 160 mm** es necesaria una calefacción de pared lateral del kit de montaje Side-by-side para evitar la formación de condensados y los daños que de ella pudieran derivarse.

Al planificar los huecos de empotramiento es necesario añadir **4 mm**, es decir, el ancho de la calefacción de la pared lateral (ver capítulo «Instalación», apartado «Medidas de empotramiento»).

En caso de que la pared divisoria **a** sea **más gruesa que 160 mm** no necesita el kit de montaje Side-by-side ni tampoco la calefacción de pared lateral.

Instalación

... sin pared divisoria



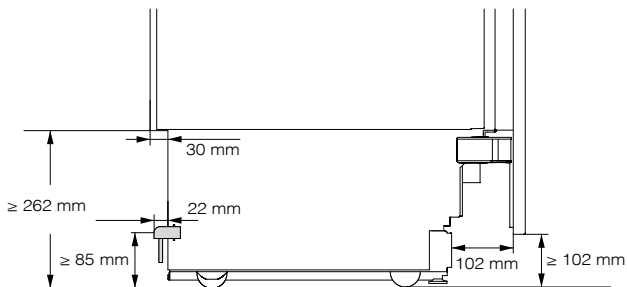
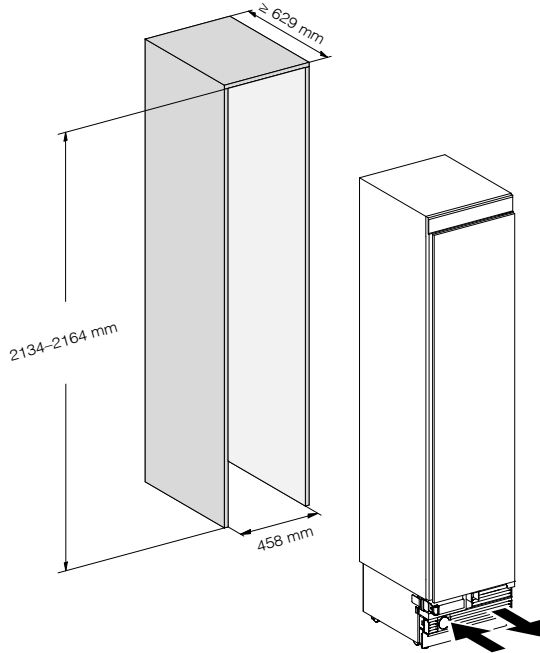
En el caso de que no haya ninguna pared divisoria entre los aparatos a emplazar, deberán unirse directamente uno con el otro con ayuda del kit de montaje Side-by-side. Además, deberá montarse la calefacción de la pared lateral para evitar la formación de condensados y los daños que de ella pudieran derivarse.

Indicaciones para la conexión de agua fresca

- La conexión al suministro de agua de la vivienda se debe llevar a cabo conforme a la normativa del país correspondiente.
Todos los aparatos y dispositivos que se utilizan para conducir el agua al aparato deben cumplir las normas vigentes del país correspondiente.
- Solo personal cualificado puede llevar a cabo la conexión de agua.
- La calidad del agua entrante debe corresponder a lo establecido por la ordenanza de agua potable del país en el que se utiliza el aparato.
- Conecte directamente la manguera de acero inoxidable del aparato a la conducción de agua fresca y evite cualquier tipo de conducción de agua donde el agua permanezca estancada.
- La entrada de agua al aparato debe llevarse a cabo a través de una conducción de agua fría.
- La presión de agua debe estar entre 200 kPa y 800 kPa (entre 2 y 8 bares).
- Entre la manguera de acero inoxidable y la conexión de agua fresca debe disponerse de una llave de paso para poder interrumpir la entrada de agua en caso de ser necesario.
- Cerciórese de que la llave de paso quede fácilmente accesible incluso una vez se haya empotrado el aparato.

Medidas de empotramiento

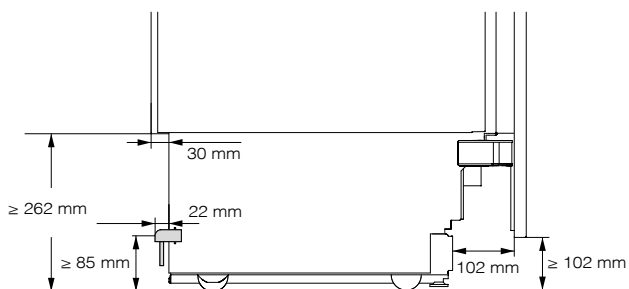
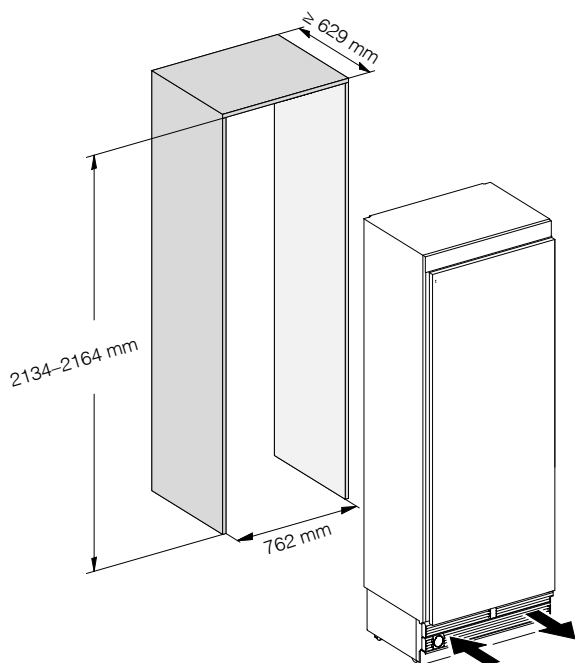
F 2411 Vi



Vista lateral

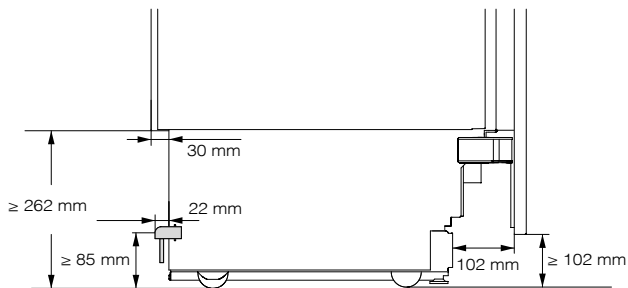
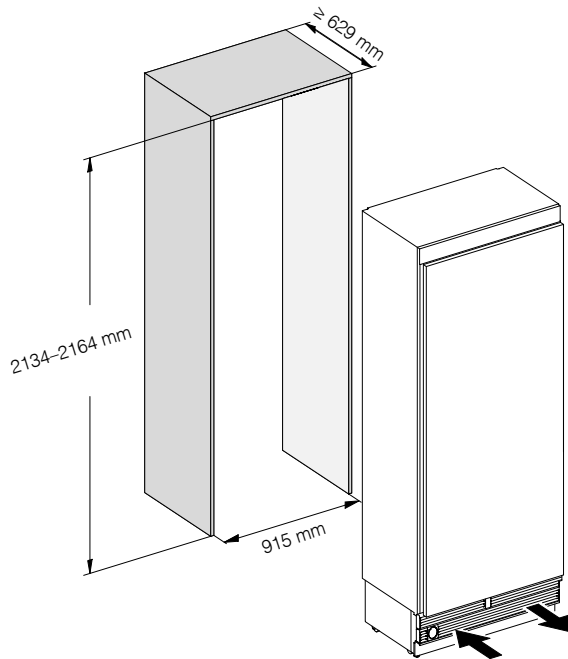
Instalación

F 2801 Vi, F 2811 Vi



Vista lateral

F 2901 Vi, F 2911 Vi

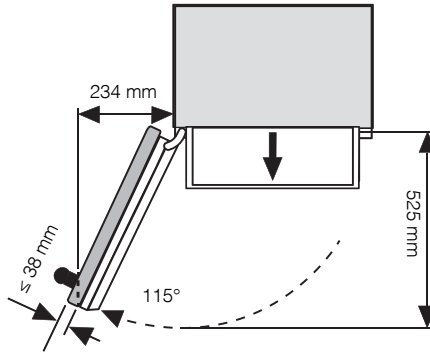


Vista lateral

Instalación

Medidas con la puerta abierta (ángulo de apertura 115°)

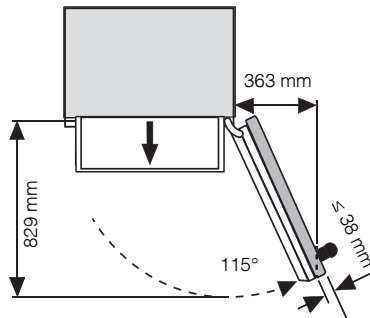
F 2411 Vi



* Las medidas del frontal del mueble y del tirador de la puerta varían en función de la configuración de la cocina.

El ángulo de apertura de la puerta no puede limitarse a 90°, puesto que de lo contrario los cestos para congelar y el preparador de cubitos no podrían retirarse.

F 2801 Vi, F 2811 Vi

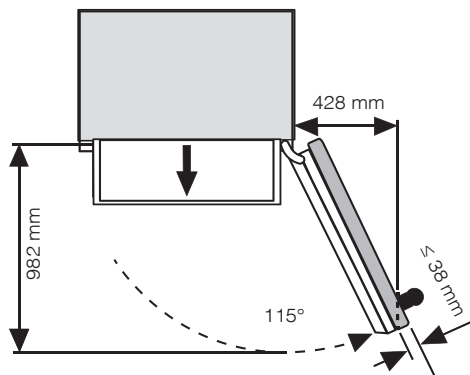


* Las medidas del frontal del mueble y del tirador de la puerta varían en función de la configuración de la cocina.

El ángulo de apertura de la puerta no puede limitarse a 90°, puesto que de lo contrario los cestos para congelar y el preparador de cubitos no podrían retirarse.

Instalación

F 2901 Vi, F 2911 Vi

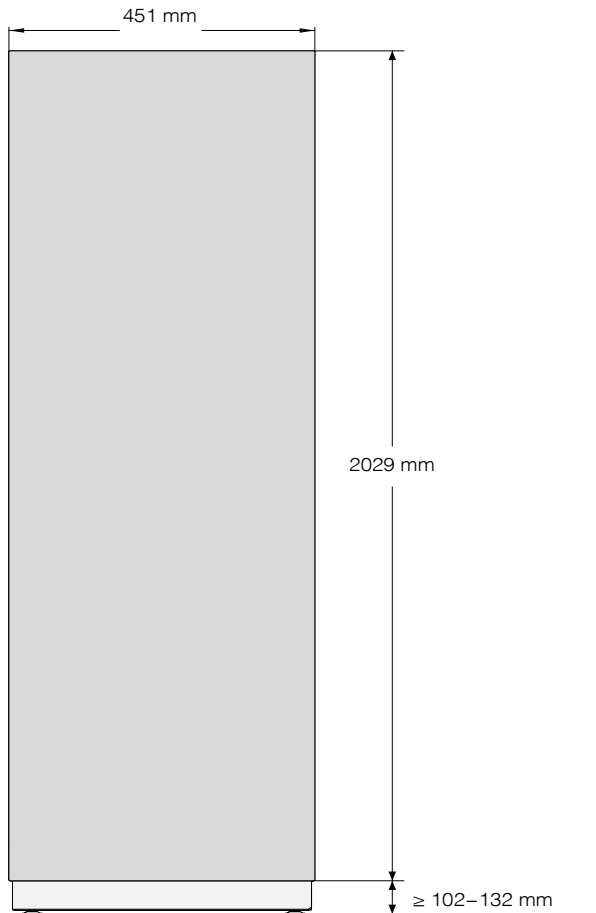


* Las medidas del frontal del mueble y del tirador de la puerta varían en función de la configuración de la cocina.

El ángulo de apertura de la puerta no puede limitarse a 90°, puesto que de lo contrario los cestos para congelar y el preparador de cubitos no podrían retirarse.

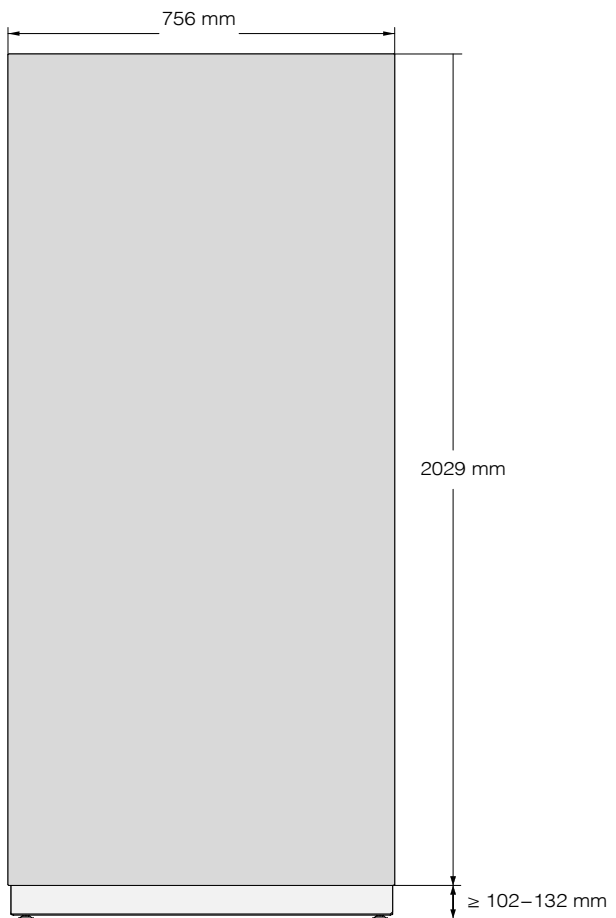
Medidas del frontal del mueble

F 2411 Vi

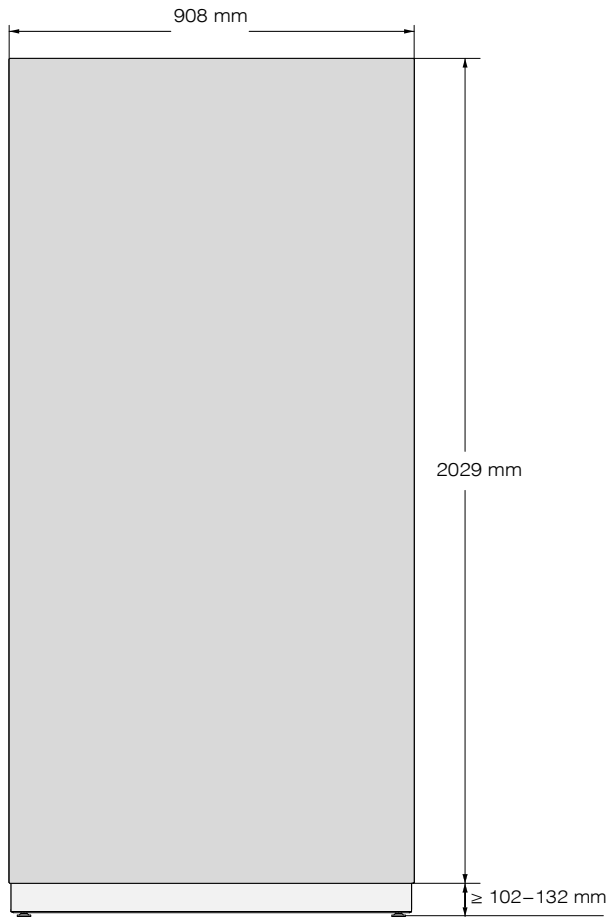


Instalación

F 2801 Vi, F 2811 Vi



F 2901 Vi, F 2911 Vi




Instalación

Montar el aparato

Antes de comenzar...

Lea detenidamente el manual de instrucciones de manejo y montaje antes de comenzar con la instalación del aparato.

El aparato debe ser instalado por un instalador cualificado de acuerdo con las indicaciones que figuran en el manual de instrucciones de manejo y montaje. El funcionamiento seguro del aparato solo quedará garantizado si este se instala y conecta de acuerdo con el manual de instrucciones de manejo y montaje.

 Riesgo de sufrir daños y lesiones debido a que el aparato podría volcarse.

El aparato es muy pesado y tiende a volcarse cuando las puertas están abiertas.

Mantenga cerrada la puerta del aparato hasta que esté montado y se haya sido asegurado al hueco de empotramiento tal y como se indica en las instrucciones de manejo y montaje.

Debido al tamaño y peso del aparato, es **imprescindible que el montaje sea realizado con la ayuda de otra persona.**

Herramientas necesarias

- Taladro con acumulador
- Destornillador (TX 20)
- Martillo perforador
- Taladros de distintos tamaños en función del material
- Martillo
- Llave de boca
- Llave de carraca, complemento: nuez, 8 mm
- Cinta adhesiva
- Cuchillo para moquetas
- Llave corrediza
- Nivel de burbuja
- Cinta métrica
- Lápiz


Otros

- Escalera
- Carretilla

Peso del frontal del mueble

Antes de montar el frontal del mueble, asegúrese de no exceder el peso permitido del frontal a montar:

Aparato de frío	Peso máximo del frontal del mueble
F 1411 Vi	59 kg
F 2801 Vi, F 2811 Vi	28 kg
F 2901 Vi, F 2911 Vi	34 kg

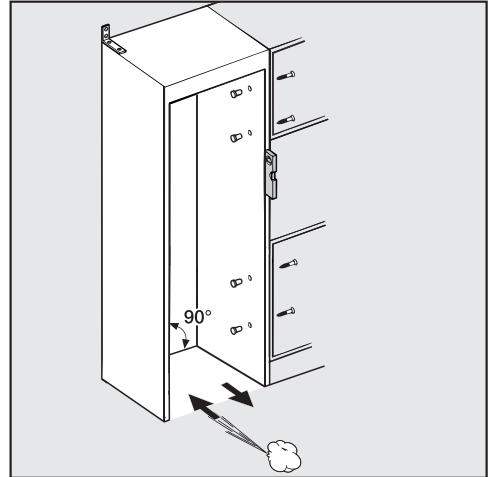
 **Riesgo de sufrir daños debido a un frontal del mueble excesivamente pesado.**

Si se montan puertas con un peso superior al permitido, las bisagras pueden resultar dañadas, lo que a su vez podría provocar limitaciones funcionales.

Estos daños pueden causar problemas de funcionamiento, entre otras cosas.

Antes de montar el frontal del mueble, asegúrese de no exceder el peso permitido del frontal a montar:

Nivelar el hueco de empotramiento



Se debe nivelar cuidadosamente el hueco de empotramiento con un nivel de burbuja antes de emplazar el aparato de frío. Las esquinas del hueco de empotramiento deben estar enfrentadas en un ángulo de 90°, en caso contrario el frontal del mueble no encajará perfectamente en las cuatro esquinas del hueco de empotramiento.

Instalación

Comprobar el hueco de empotramiento

- Compruebe las medidas de empotramiento (ver capítulo «Instalación», apartado «Medidas de empotramiento»).
- Compruebe la posición de la conexión eléctrica. La longitud del cable de conexión a la red es de 3 m.

La base de enchufe debe encontrarse fuera de la zona posterior del aparato y ser accesible en caso de emergencia.

- Compruebe la posición de la conexión de la toma de agua fresca. La longitud de la manguera de acero inoxidable es de 2 m.

La llave de paso debe encontrarse fuera de la zona posterior del aparato y ser accesible en caso de emergencia.

- Asegúrese de que no haya obstáculos en el entorno de instalación (ver capítulo «Instalación», apartado «Medidas con la puerta abierta»).
- Instale el aparato exclusivamente en un hueco de empotramiento estable y fijo que se mantenga sobre una base horizontal y lisa.
- Asegúrese de que el hueco de empotramiento cumpla además los siguientes criterios:
 - Las paredes laterales del hueco de empotramiento deberán ser lisas.
 - Las paredes contiguas del hueco de empotramiento deberán tener un grosor de al menos 16 mm.

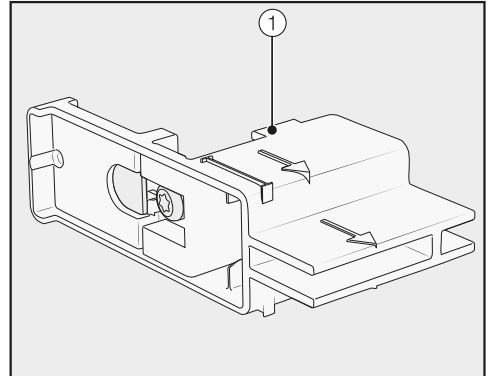
- Las paredes contiguas deben estar firmemente unidas al suelo o a la pared.
- La profundidad de paredes laterales acortadas debe ser de al menos 100 mm.

Antes del montaje

- Antes de realizar el montaje, extraiga todos los accesorios del exterior del aparato.
- Compruebe si el aparato ha sufrido daños durante el transporte.

Nunca monte un aparato dañado.

- Cerciórese de que todos los elementos de la pared trasera puedan vibrar libremente.
- Fije un pedazo de revestimiento del suelo o similar al suelo delante del lugar de emplazamiento previsto para evitar que sufra daños durante la instalación.



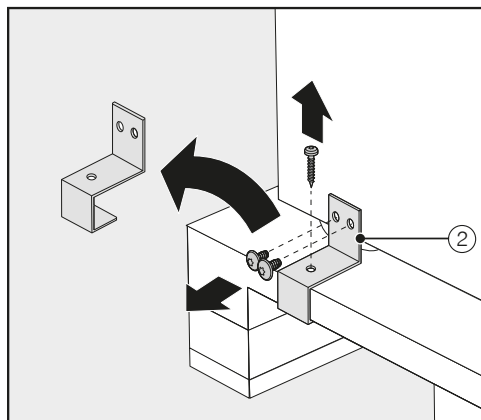
- **No** retire los soportes de ajuste ① de la puerta del aparato. Los soportes de ajuste se necesitan más adelante para la nivelación en el hueco de empotramiento.

⚠ Riesgo de sufrir daños y lesiones debido a que el aparato podría volcarse.

El aparato deja de estar asegurado en cuanto desenrosque las piezas angulares de sujeción con las que se fija al palé.

Debido al tamaño y peso del aparato, es **imprescindible** que el montaje sea realizado con la ayuda de otra persona.

Instalación



- Desenrosque las piezas angulares de sujeción ②.
- Alce el aparato del palé con cuidado y con la ayuda de varias personas elevando en primer lugar la parte posterior del aparato.

⚠ Riesgo de dañar el suelo debido a la carga.

El movimiento del aparato podría dañar el suelo.

En caso de un suelo delicado, mueva el aparato con precaución de no dañarlo.

Una vez que ha enderezado el aparato, puede moverlo utilizando las ruedas que se encuentran en la parte inferior del aparato.

Preparar el hueco de empotramiento

⚠ Riesgo de sufrir daños y lesiones debido a que el aparato podría volcarse.

El aparato es muy pesado y tiende a volcarse cuando las puertas están abiertas.

Es esencial atornillar varias veces el hueco de empotramiento a la pared de la parte posterior y/o superior. Solo así se podrá evitar que el aparato vuelque una vez fijado al hueco de empotramiento.

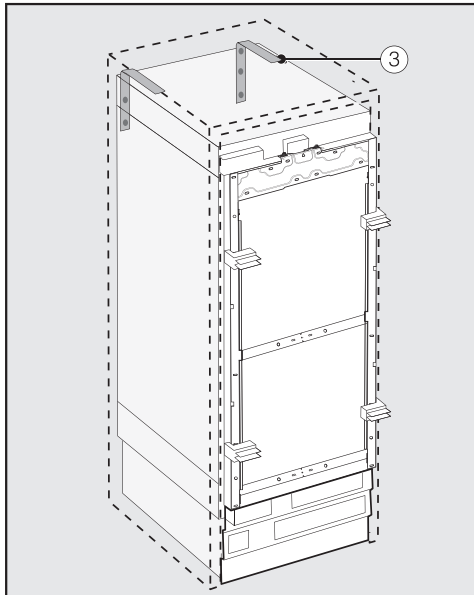
Utilice las escuadras antivuelco adjuntas para la fijación del hueco de empotramiento.

El material necesario para la instalación del aparato está incluido en el volumen de suministro. Las bolsas de plástico han sido marcadas con letras.

- Tenga en cuenta estas letras durante los distintos pasos de montaje y utilice la bolsa de plástico correspondiente con el material de montaje necesario.

Las escuadras antivuelco evitan que el aparato pueda volcar.

Las escuadras antivuelco también se utilizan para fijar el hueco de empotramiento a las paredes contiguas.



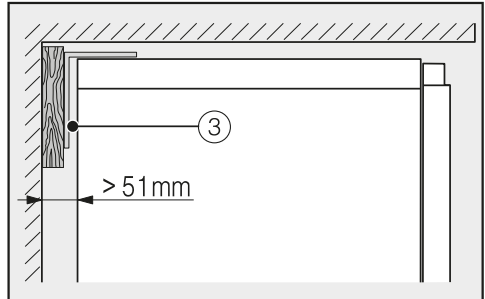
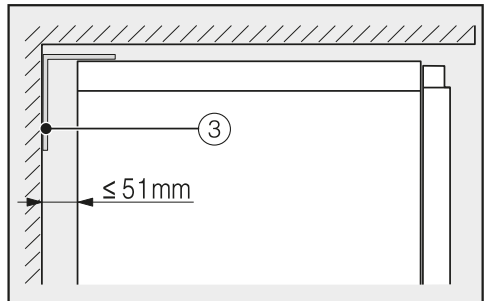
- Utilice 2 escuadras antivuelco para cada aparato de frío individual (3) y 4 escuadras antivuelco para una combinación de 2 aparatos (Side-by-side).
- Coloque las escuadras antivuelco (3) a la derecha y a la izquierda del hueco de empotramiento.

Dependiendo del ajuste posterior de las patas regulables, la posición de las escuadras antivuelco en altura es de 2.134-2.164 mm desde el suelo del nicho.

⚠ Peligro de sufrir daños y lesiones debido al vuelco del aparato.

Si las escuadras antivuelco se fijan a demasiada altura, no es posible utilizarlas para fijar el aparato.

La distancia entre las escuadras antivuelco y el aparato no debe superar los 8 mm.

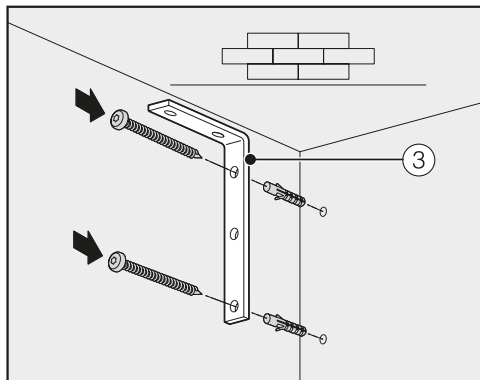


- Asegúrese de que el espacio entre la pared posterior del aparato y el hueco de empotramiento no supere los 51 mm.
- En caso necesario, coloque una cuña de madera detrás de las escuadras antivuelco (3).
- Marque los orificios de taladro con la ayuda de las escuadras antivuelco en la pared posterior del hueco de empotramiento.

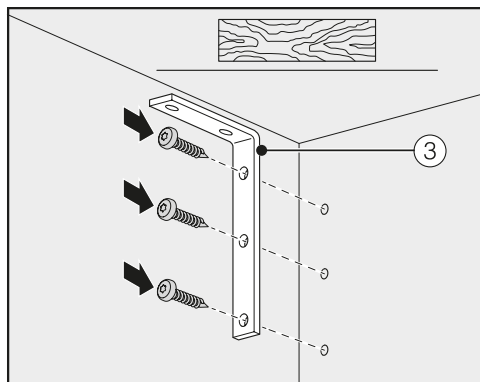
Instalación

B

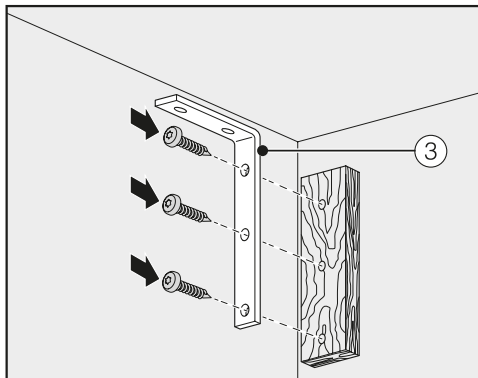
En el paquete incluido en el suministro encontrará tornillos de fijación para diferentes usos/materiales.



Fijación en una pared de hormigón



Fijación en una pared de madera



Fijación con una cuña de madera

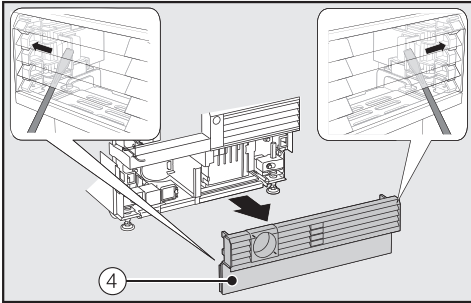
- Ahora, utilice las escuadras antivuelco ③ para conectar el hueco de empotramiento con la pared de la parte posterior y/o superior.
- Conecte el aparato a la conducción de agua fresca (ver el capítulo «Instalación», apartado «Conexión de agua fresca»).

Introducir el aparato en el hueco de empotramiento

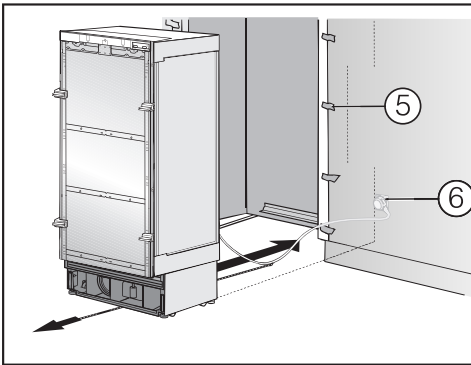
Asegúrese de que al introducir el aparato en el hueco de empotramiento no resultan dañados ni la conexión eléctrica ni la conexión de agua fresca.

Si desea emplazar varios aparatos Side-by-side, una los aparatos entre sí (ver instrucciones de manejo del kit de montaje Side-by-side).

Es necesario retirar el listón del zócalo del aparato para que este pueda nivelarse más adelante.



- Introduzca con cuidado un destornillador de ranura por ambos lados a través de la rejilla del listón del zócalo ④ y empuje las lengüetas de plástico desde el interior hacia el exterior para que el listón del zócalo se desenganche.
- Coloque el listón del zócalo a un lado.



- Proteja los frontales de los muebles contiguos con una cantonera ⑤.
- Enchufe la clavija de conexión situada en la parte posterior del aparato (ver capítulo «Instalación», apartado «Conexión eléctrica»).
- Enchufe la clavija de red ⑥ en la base de enchufe.

En la medida de lo posible, la base de enchufe deberá estar ubicada al lado del aparato y ser fácilmente accesible.

⚠ Riesgo de sufrir daños por sobrecarga eléctrica.

La sobrecarga eléctrica del aparato puede causar un cortocircuito y, por lo tanto, daños en el aparato.

En las combinaciones Side-by-side, cada uno de los aparatos deberá estar conectado a una base de enchufe individual.

Consejo: Para evitar que el cable de red pueda quedar pillado, anude un hilo en el centro del cable de red y, al introducir el aparato de frío en el hueco, tire del cable hacia delante por debajo del aparato.

- Introduzca el aparato con mucha precaución en el hueco de empotramiento.
- Si no es posible introducir el aparato fácilmente en el hueco de empotramiento, por ejemplo, porque el suelo es irregular, desenrosque ligeramente las patas regulables traseras (ver capítulo «Instalación», apartado «Nivelar el aparato») e intente introducir el aparato de nuevo en el hueco.
- Retire las cantoneras ⑤ de los frontales de los muebles contiguos.

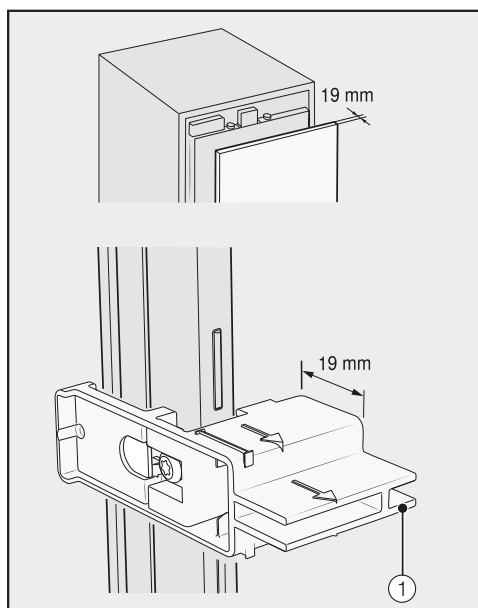
Instalación

Nivelar el aparato

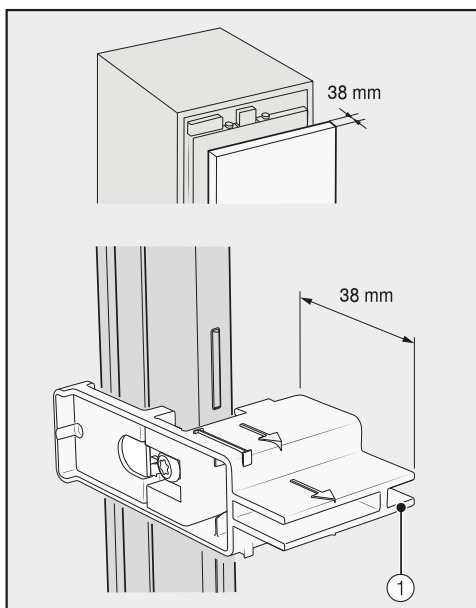
Los soportes de ajuste ① en la puerta del aparato ayudan a nivelar el aparato de frío en el hueco de empotramiento.

Los soportes de ajuste se corresponden con frontales de muebles de un grosor de 19 mm o 38 mm.

- A continuación, nivele el aparato con los frontales de los muebles contiguos.



Grosor del frontal del mueble de 19 mm



Grosor del frontal del mueble de 38 mm

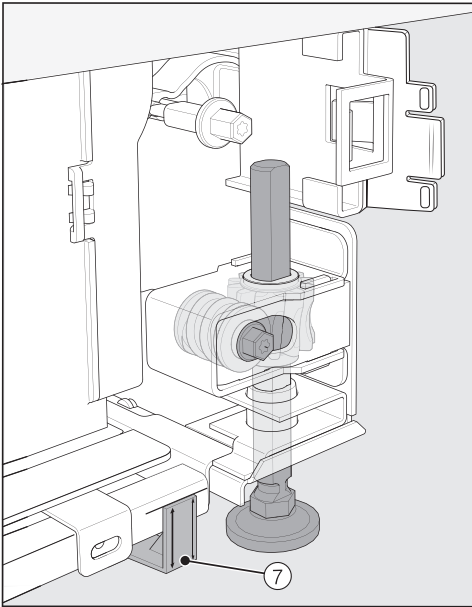
Las patas delanteras y traseras son regulables en altura y se pueden ajustar desde la parte delantera del aparato.

⚠ Riesgo de sufrir daños debido a un ajuste indebido de las patas.

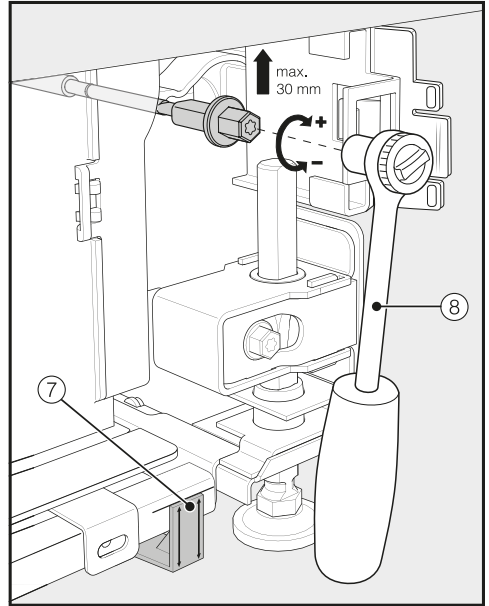
Usar un destornillador con acumulador podría dañar el ajuste de las patas.

Ajuste las patas regulables delanteras y traseras a mano.

A

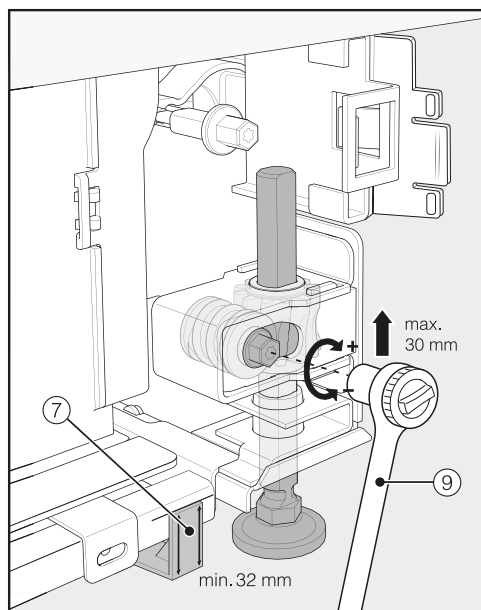


- Coloque los separadores ⑦ suministrados a ambos lados en las marcas junto a las patas regulables delante del aparato.



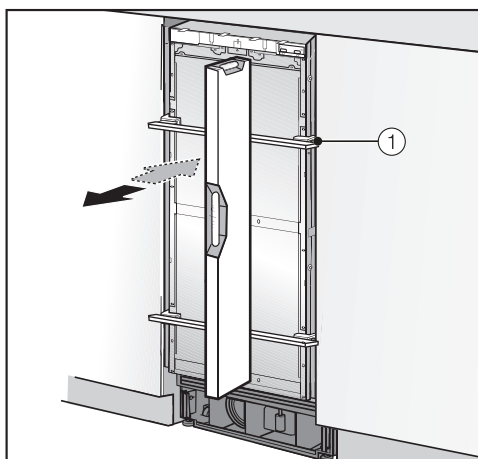
- Ajuste las patas traseras con una llave de carraca (complemento: nuez, 8 mm) o con un destornillador (TX 20) ⑧.

Instalación



- Ajuste las patas delanteras con una llave de carraca (complemento: nuez, 8 mm) o con un destornillador (TX 20) ⑨.

Consejo: Extraiga las patas regulables paso a paso: alternando derecha e izquierda, etc.



- Para nivelar el aparato, coloque el nivel de burbuja sobre los soportes de ajuste ① de la puerta del aparato.
- Extraiga las patas regulables ⑧ y ⑨ a ambos lados por lo menos hasta que la marca en el zócalo alcance la medida fijada de 32 mm en el separador ⑦. La medida fijada de 32 mm corresponde a una altura del hueco de empotramiento de 2.134 mm.

Es importante que las patas regulables estén niveladas a una altura de al menos 32 mm para garantizar la entrada y salida de ventilación del aparato a través del zócalo de este.

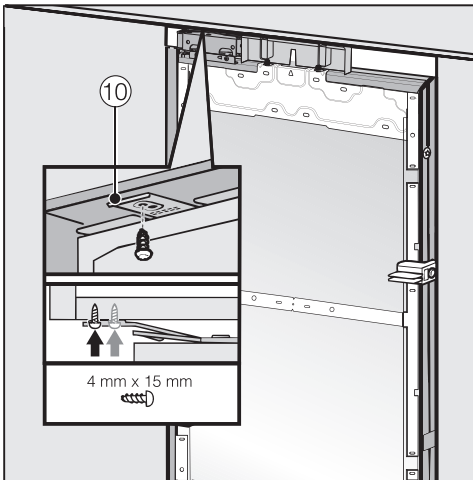
⚠ Riesgo de daños debido a un ajuste excesivo de las patas regulables.

Las patas traseras pueden resultar dañadas.

Desenrosque las patas **solo** hasta que alcancen la marca del zócalo de 62 mm (altura máxima del hueco de empotramiento de 2.164 mm).

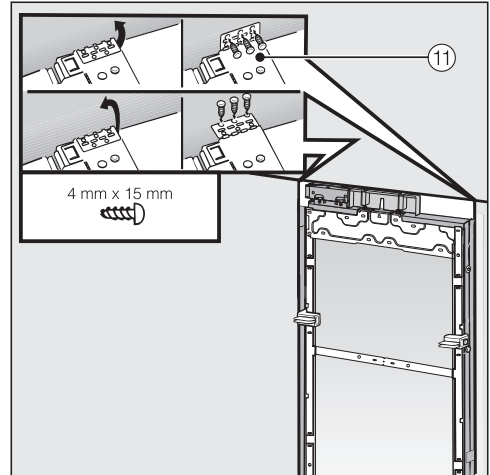
- Vuelva a nivelar el aparato con los soportes de ajuste ① y con la ayuda del nivel de burbuja.

Fijar el aparato en el hueco de empotramiento



- Atornille las pestañas superiores de la chapa de fijación ⑩ a los muebles superiores o empotramientos.

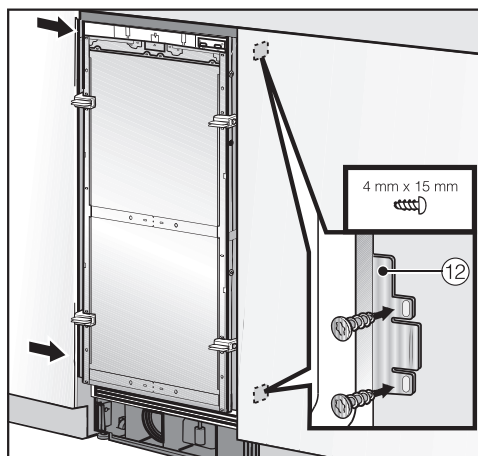
Si no fuera posible fijar el aparato en la parte superior, este puede fijarse al hueco de empotramiento con las pestañas de fijación laterales:



- Extienda las pestañas de fijación laterales ⑪.
- Atornille las pestañas de fijación laterales ⑪ con los muebles contiguos o empotramientos.

Instalación

- Abra la puerta del aparato.



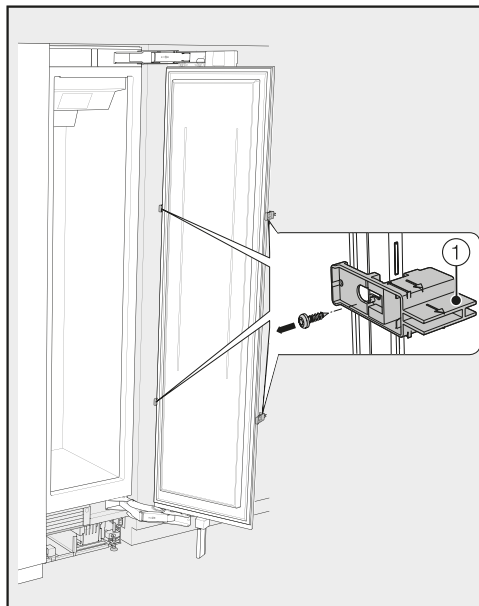
- Atornille las pestañas superiores e inferiores del frontal de acero inoxidable ⑫ a los muebles contiguos o empotramientos.

En caso de una combinación side-by-side, los aparatos solo pueden fijarse en la parte externa de la pared del mueble.

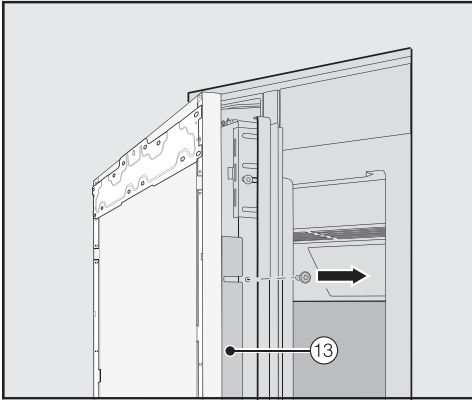
- Conecte el aparato a la conducción de agua fresca (ver el capítulo «Instalación», apartado «Conexión de agua fresca»).

Preparar el montaje del frontal del mueble

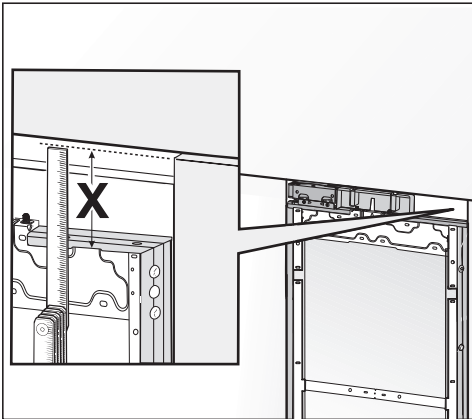
- Abra la puerta del aparato hasta el tope.



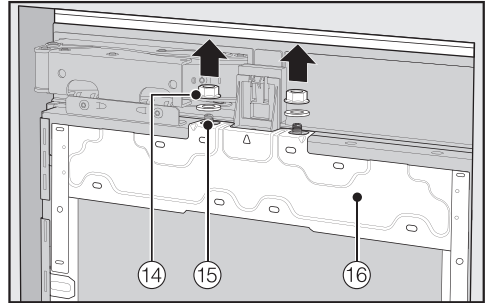
- Desatornille los soportes de ajuste ① de la puerta del aparato.



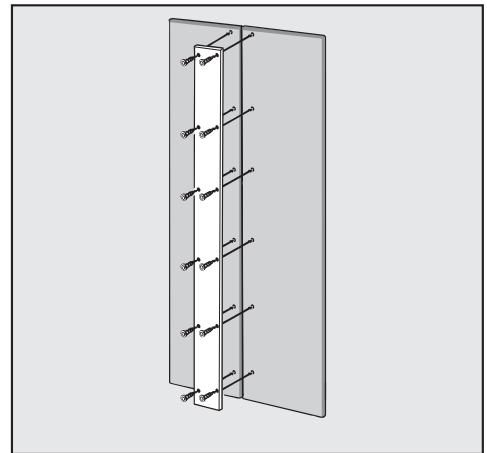
- Desatornille los listones de ángulo ⑬ de ambos lados de la puerta del aparato y aparte los listones y los tornillos. Los necesitará más adelante.
- Cierre la puerta.



- Mida la distancia X entre el marco de montaje y el borde superior del frontal del mueble contiguo.

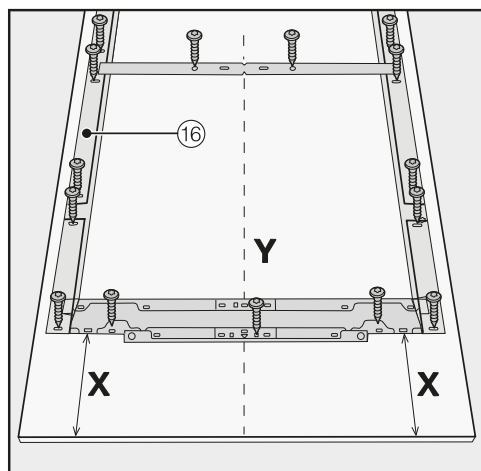


- Afloje las tuercas y las arandelas ⑭ de los pernos roscados ⑮ y apártelas. Las necesitará más adelante.
- Retire hacia arriba el marco de montaje ⑯ de la puerta del aparato.



- Para frontales parciales: preste atención a la longitud de los tornillos al fijar el panel metálico a los frontales de los muebles.

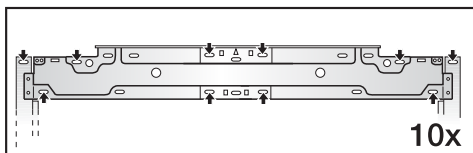
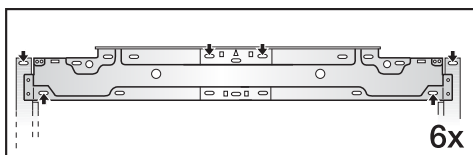
Instalación



- Coloque el frontal del mueble que vaya a montar con la cara interior hacia arriba sobre una superficie firme (para evitar arañazos, coloque una manta debajo).
- Marque la distancia **X**-3 mm en la parte interior del frontal del mueble.
- Calcule y marque también el centro **Y** del frontal del mueble.
- Coloque el marco de montaje de la puerta **16** de acuerdo a las marcas en el frontal del mueble.
- Pretaladre los orificios.



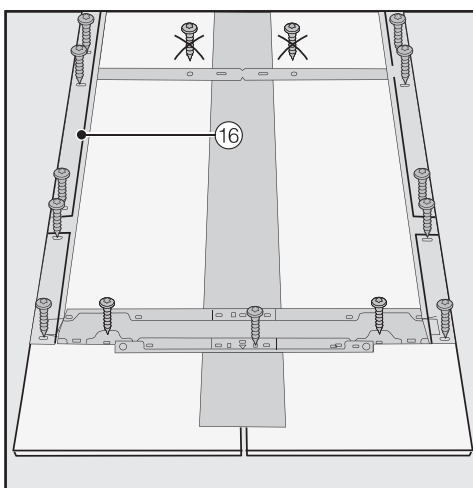
- Atornille el marco de montaje **16** al frontal del mueble:
Fije el marco de montaje **16** a cada punto de fijación con al menos un tornillo.



- Fije el marco de montaje **16** arriba al frontal del mueble con al menos 6 - 10 tornillos, dependiendo del tamaño.

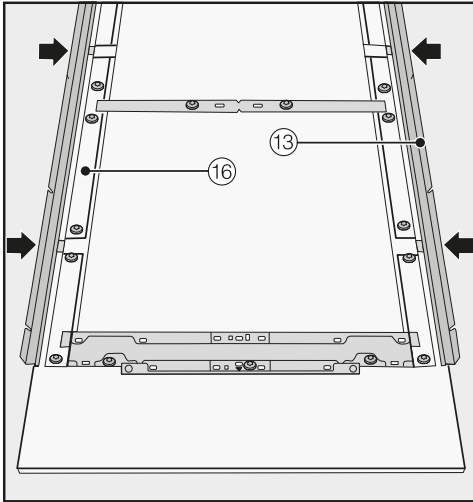
El marco de montaje está equipado con varios orificios que se adaptan a diferentes tipos de frontales de muebles.

Atornille el marco de montaje siempre en el área más resistente del frontal del mueble. Seleccione una longitud de tornillo menor que el espesor del frontal del mueble.



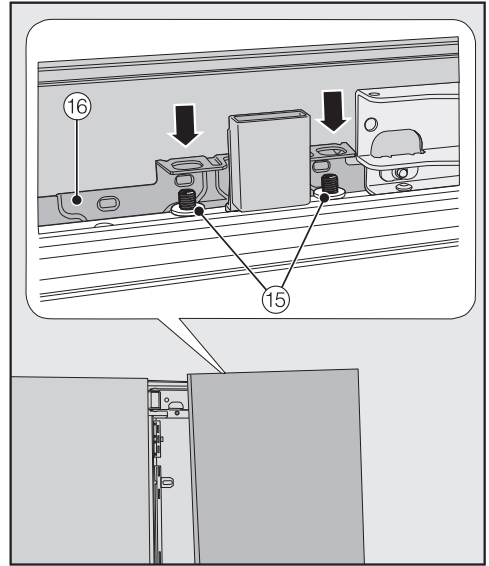
- Para frontales de casetes: fije el marco de montaje **16** con los tornillos solo en el marco exterior.

- Atornille el tirador del aparato en el frontal del mueble desde el interior si es necesario (no para cocinas sin tirador).



- Introduzca ahora los listones de ángulo (13) en ambos lados hasta el tope en las aperturas previstas para ello en el marco de montaje (16).

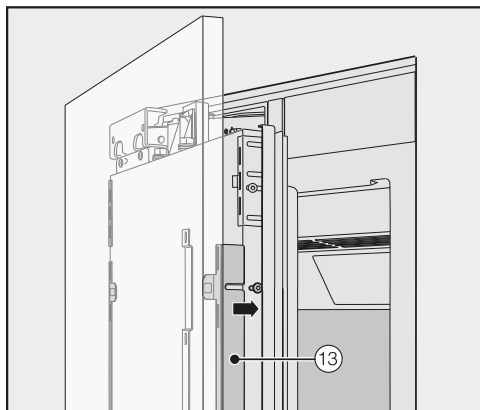
Fijar y nivelar el frontal del mueble



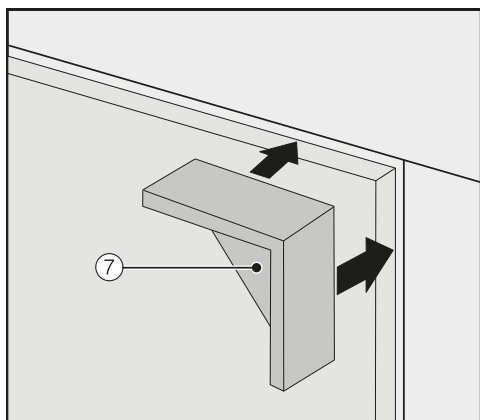
- Abra la puerta del aparato y cuelgue el frontal del mueble con el marco de montaje (16) desde arriba en los pernos roscados (15).

Instalación

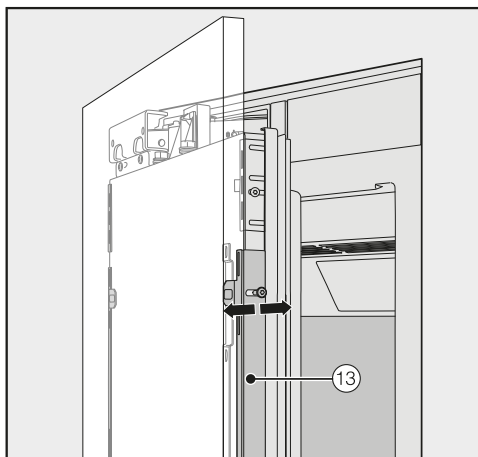
E



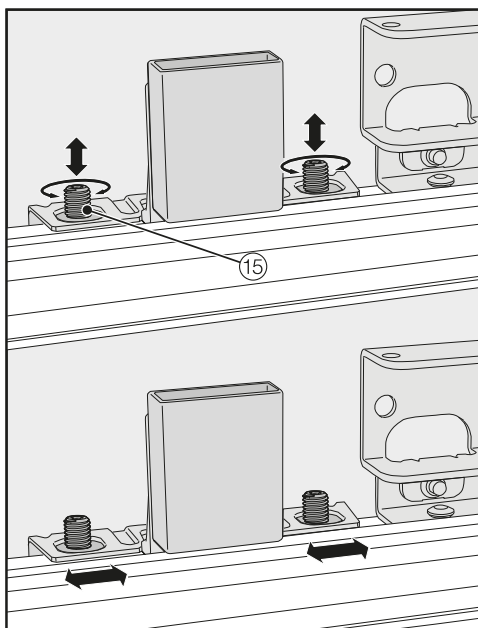
- Presione los listones de ángulo ⑬ por ambos lados en el marco blanco de plástico y atorníllelos primero sin apretar. Encontrará tornillos de sustitución para ello en la bolsa de plástico con la letra E.



- Coloque los separadores ⑦ en ambos lados en las esquinas superiores del frontal del mueble.
- Cierre la puerta del aparato y compruebe la distancia hasta los frontales de los muebles colindantes.

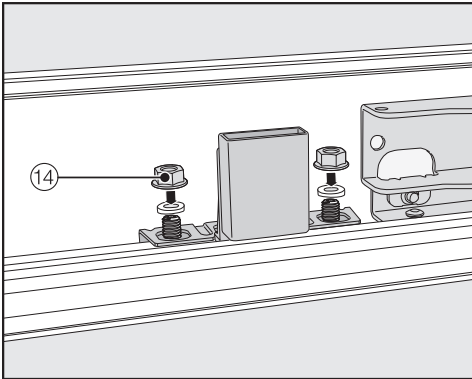


- Nivele la profundidad del frontal del mueble con las ranuras de los listones de ángulo ⑬.

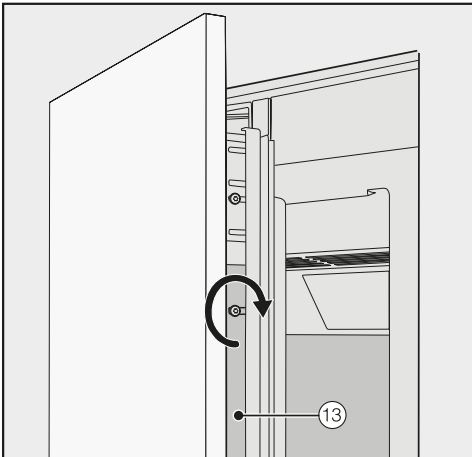


- Nivele la altura y los lados del frontal del mueble con los pernos rosca-dos ⑮.

- Cierre la puerta del aparato y compruebe la distancia hasta los frontales de los muebles colindantes.



- Coloque de nuevo las arandelas y las tuercas 14 y apriete las tuercas 14. De este modo se fija el frontal del mueble.



- A continuación, apriete los tornillos de los listones de ángulo 13.
- Abra la puerta del aparato.
- Retire los separadores 7 del frontal del mueble.

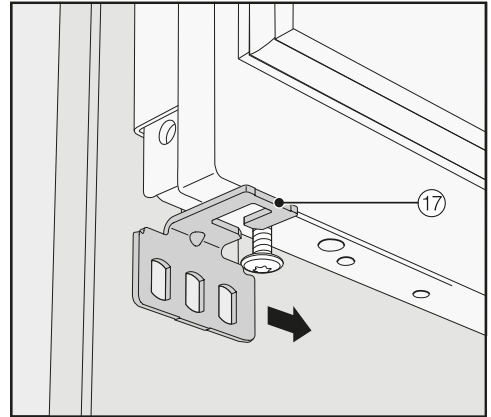
Montar las piezas angulares de sujeción



El frontal del mueble se fija adicionalmente a la parte inferior de la puerta del aparato con ayuda del ángulo de fijación.

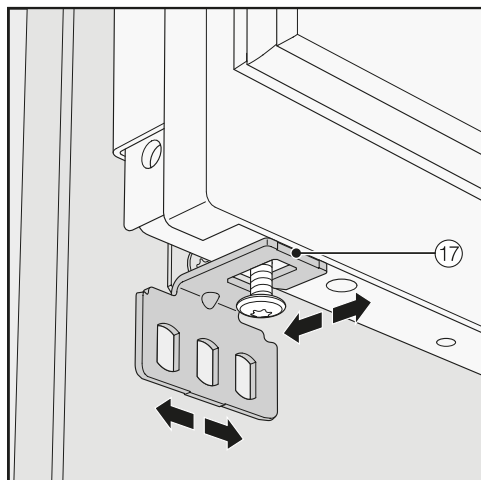
Monte el ángulo de fijación solo después de haber instalado el acondicionador de vino (dado el caso, la combinación Side-by-side) y de haber nivelado el frontal del mueble.

- Abra la puerta del aparato hasta el tope.

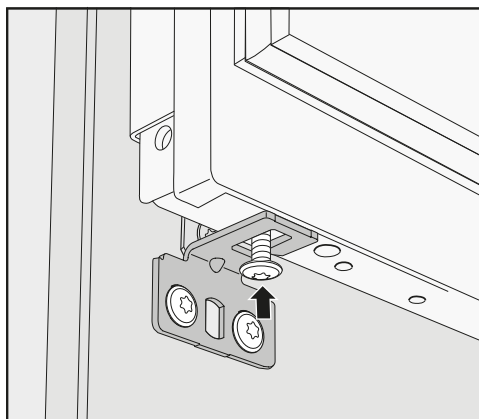
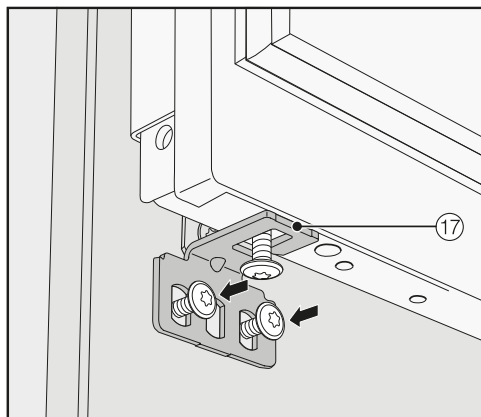


- Empuje el ángulo de fijación 17 desde fuera sobre el tornillo situado en la parte inferior de la puerta del aparato.

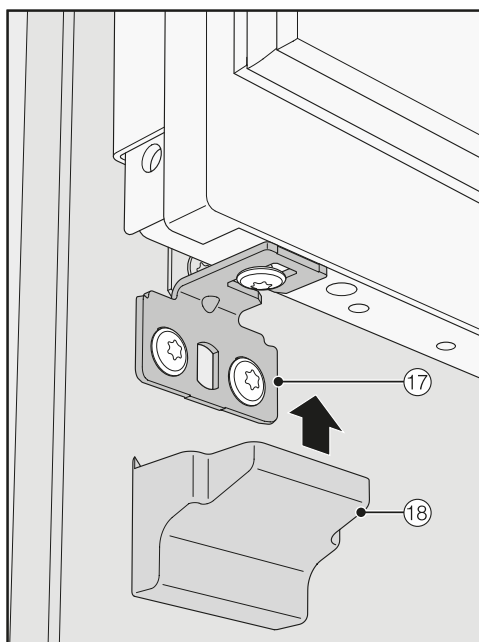
Instalación



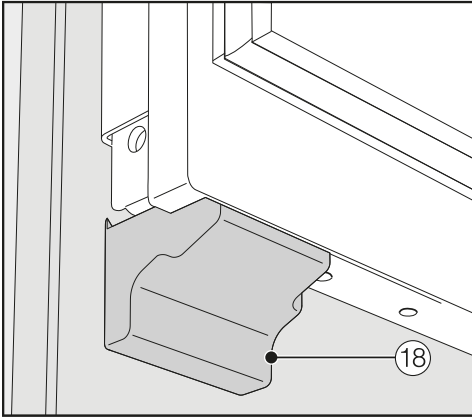
- Atornille el ángulo de fijación ⑰ al frontal del mueble.



- Enrosque el tornillo en la parte inferior de la puerta del aparato.

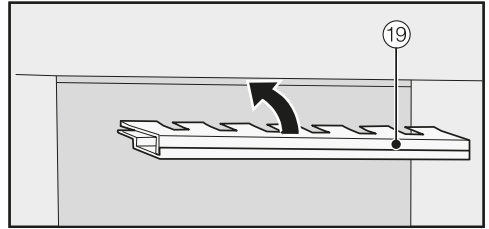


- Coloque la cubierta ⑱ sobre el ángulo de fijación ⑰.

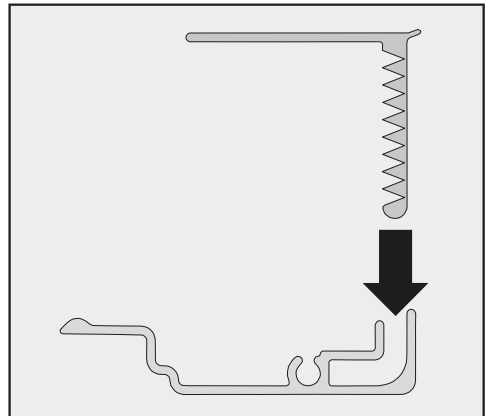


- Encaje la cubierta ⑱ sobre el ángulo de fijación de manera que se escuche el «clic».

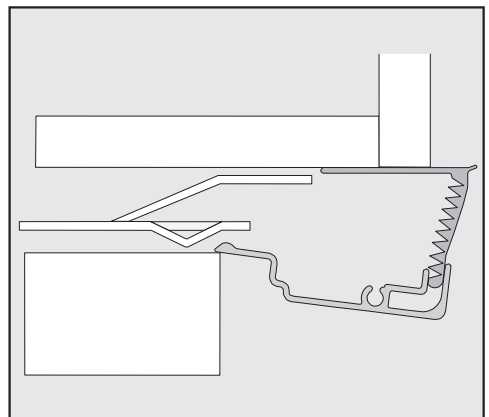
Fijar las cubiertas



- Antes de poder insertar la cubierta ⑱ en la ranura por encima del aparato, la cubierta debe ensamblarse de la siguiente manera:

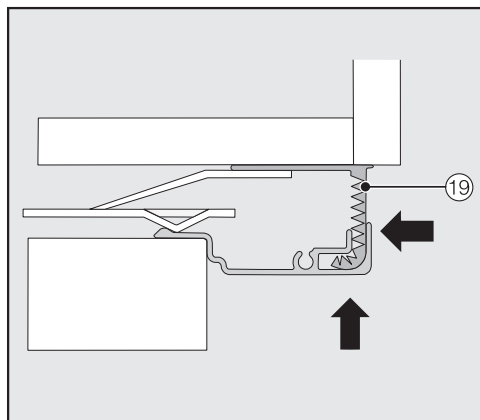


- Inserte ambas partes de la cubierta una dentro de la otra.



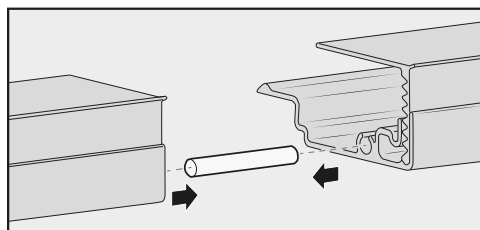
Cubierta vista de lado

Instalación

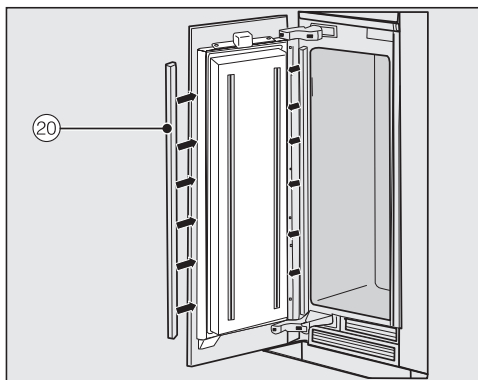


- Inserte la cubierta ensamblada (19) en la ranura por encima del aparato hasta que encaje. Introduzca las dos partes de la cubierta una dentro de la otra tanto como sea necesario.

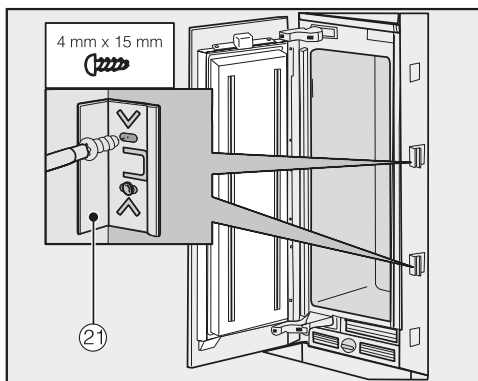
Montar la cubierta de una combinación Side-by-side



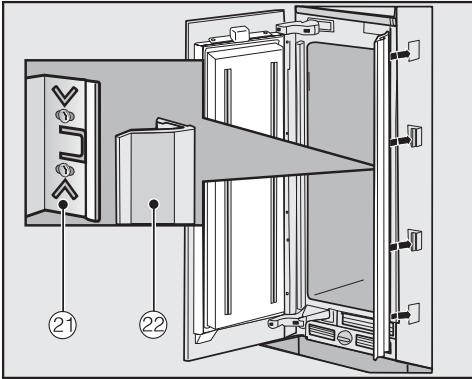
- Introduzca el perno (incluido en el kit de montaje Side-by-side) hasta la mitad en la guía de la cubierta del aparato que se encuentra en el lado izquierdo.
- Coloque la segunda cubierta sobre el perno y presione ambas cubiertas entre sí.
- Coloque ambas cubiertas juntas en la ranura por encima de los aparatos hasta que encajen.



- Monte a ambos lados de las puertas las cubiertas (20) de plástico, presionándolas con fuerza de abajo hacia arriba en la ranura entre la puerta del aparato y el frontal del mueble.

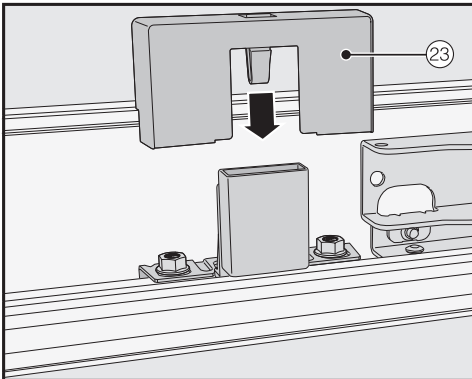


- Fije al menos 3 abrazaderas (21) a ambos lados del aparato para las cubiertas de ranura.



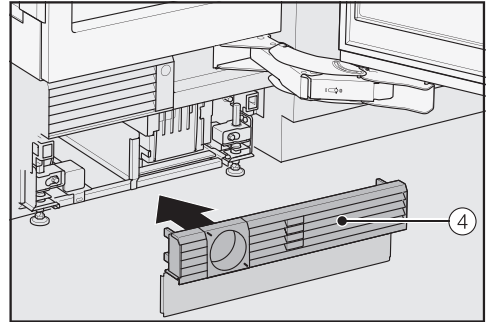
- Ahora, coloque a cada lado las cubiertas de ranura ②② en las abrazaderas ②①.

En la combinación Side-by-side las cubiertas de ranura deberán colocarse solo por la parte exterior.



- Coloque la cubierta ②③ sobre el interruptor de contacto de la luz.

Fijar el listón y el panel del zócalo



- Encaje el listón del zócalo ④ abajo en el zócalo del aparato.

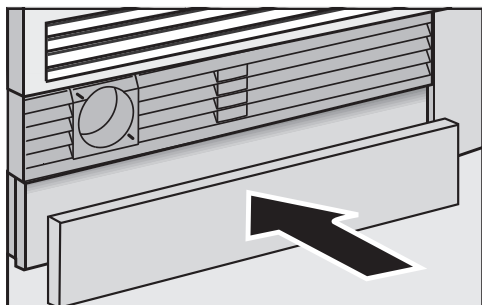
⚠ Riesgo de sufrir daños y peligro de incendio por una entrada y salida de aire de ventilación inadecuada.

En caso de que el aparato no esté lo suficientemente ventilado, el compresor salta más frecuentemente y funciona durante más tiempo. Esto conlleva un aumento del consumo energético y de la temperatura de funcionamiento del compresor, lo que puede ocasionar daños en el compresor.

Asegúrese de que haya suficiente entrada y salida de aire de ventilación en el aparato.

Es imprescindible que respete las rejillas de ventilación. Cerciérese de que las secciones de ventilación no queden tapadas u obstruidas por objetos.


Instalación



- En caso necesario, corte el panel del zócalo a la longitud y altura necesarias (entre el borde inferior del zócalo y el suelo).
- Fije el panel del zócalo abajo al listón del zócalo.


Conexión de agua

Consejos sobre la conexión de agua


 Riesgo de sufrir daños y lesiones debido a una conexión inadecuada.

Una conexión inadecuada puede producir daños a las personas y/u objetos.

Solo personal cualificado puede llevar a cabo la conexión de agua.

 Desconecte al aparato de la red eléctrica antes de conectarlo a la conducción de agua fresca.

Corte el suministro de agua antes de conectar el aparato a la conducción de agua fresca.

 Riesgos para la salud y peligro de sufrir daños debido a agua contaminada.


La calidad del agua entrante debe corresponder a lo establecido por la ordenanza de agua potable del país en el que se utiliza el aparato.

Conecte el aparato a una toma de agua potable.

El aparato cumple con los requisitos de las normas IEC 61770 y EN 61770.

La conexión al suministro de agua de la vivienda se debe llevar a cabo conforme a la normativa del país correspondiente. Todos los aparatos y dispositivos que se utilizan para conducir el agua al aparato deben cumplir las normas vigentes del país correspondiente.

La presión de la toma de agua deberá ser de entre 200 kPa y 800 kPa (entre 2 y 8 bares).

 Riesgo de sufrir daños por una presión de agua excesiva.

Una presión de agua excesiva en la conducción puede causar daños en el aparato.

Instale una válvula reductora de presión si la presión de agua supera los 800 kPa (8 bares).

No instale el sistema si la presión de agua supera los 830 kPa (8,3 bares). Póngase en contacto con un fontanero si no sabe cuál es la presión de agua de su instalación.

Utilizando agua fresca se consiguen cubitos de hielo de excelente calidad. Conecte directamente la manguera de acero inoxidable a la conducción de agua fresca y evite cualquier tipo de conducción de agua donde el agua permanezca.

Utilice exclusivamente la manguera de acero inoxidable que se suministra. En ningún caso se puede acortarla, prolongarla o encajarla en otra manguera.

En caso de defecto, sustitúyala únicamente por otra manguera original de Miele. Podrá adquirir la manguera de acero inoxidable apto para alimentos de Miele directamente en nuestra tienda online, a través del Servicio Post-venta o de un distribuidor especializado.

Instalación

Entre la manguera de acero inoxidable y la conexión de agua fresca debe disponerse de una llave de paso para poder interrumpir la entrada de agua en caso de ser necesario.

Cerciórese de que la llave de paso quede fácilmente accesible incluso una vez se haya empotrado el aparato.

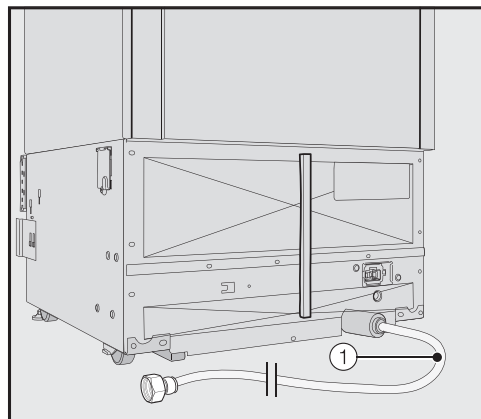
La manguera de acero inoxidable ya viene montada de fábrica en el aparato y tiene una longitud de 2 m.

Conectar el aparato a la conducción de agua fresca

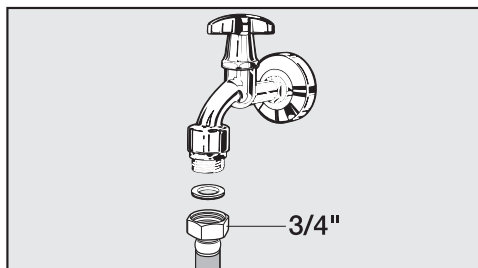
En este momento el hueco de empotramiento debería estar preparado para que el aparato pueda introducirse en el hueco.

Tenga en cuenta que la manguera de acero inoxidable no debe doblarse ni sufrir daño alguno.

- Coloque el aparato delante del hueco de empotramiento de manera que todavía sea posible acceder a la llave de paso.



La manguera de acero inoxidable ① del aparato se encuentra en la parte posterior del aparato lista para ser conectada.



- Acople la manguera de acero inoxidable ① a la llave de paso.
- Cerciórese de que la unión roscada está posicionada de forma fija y estanca.
- Abra cuidadosamente la llave de paso de la entrada de agua y compruebe que el sistema completo de agua no presenta ninguna fuga.
- Instale el aparato en el hueco de empotramiento (ver capítulo «Instalación», capítulo «Montar el aparato»).

Conexión eléctrica

Este aparato solo puede conectarse con el cable de conexión a red adjunto (corriente alterna 50/60 Hz, 220-240 V). A través del Servicio Post-venta es posible adquirir un cable de conexión más largo.

El fusible debe tener al menos 10 A.

La conexión eléctrica solo se puede realizar a una base de enchufe con toma a tierra correctamente instalada. La instalación eléctrica deberá realizarse de acuerdo con la norma VDE 0100.

Para que, en caso de urgencia, se pueda desconectar el aparato de la red eléctrica rápidamente, la base de enchufe deberá encontrarse fuera de la zona posterior del aparato y ser fácilmente accesible.

En caso de que el enchufe quede inaccesible para el usuario, se precisará un interruptor para cada polo. Son válidos los interruptores con una apertura de contacto de al menos 3 mm. Entre estos se encuentran los interruptores de potencia, los fusibles y los contactores (EN 60335).

El conector y el cable de red no deben estar en contacto con la parte posterior del aparato, ya que estos podrían resultar dañados a causa de la vibración del aparato. Esto podría producir un cortocircuito.

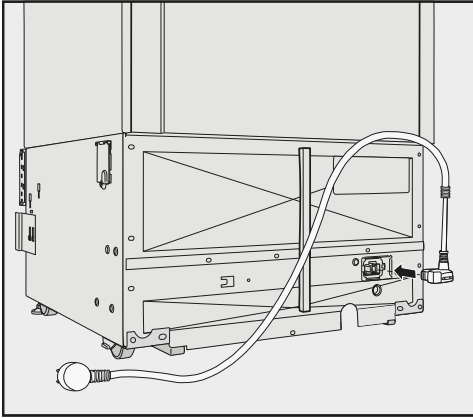
Tampoco se deben conectar otros aparatos a la base de enchufe situada en la zona posterior del aparato.

No está permitida la conexión a través de un cable de prolongación, puesto que no se garantiza la seguridad necesaria del aparato (p. ej., peligro de sobrecalentamiento).

No es posible conectar el aparato a onduladores utilizados en una alimentación independiente de corriente como, p. ej., **suministro de energía solar**. De lo contrario, al conectar el aparato podrían producirse picos de tensión que originarían una desconexión de seguridad. La electrónica puede resultar dañada. Tampoco debe utilizarse en combinación con **conectores de ahorro energético**, puesto que se reduce el suministro de energía al aparato y este se calienta en exceso.

Instalación

Conectar el aparato



- Enchufe la clavija de conexión situada en la parte posterior del aparato.

Tenga en cuenta que la clavija de conexión esté bien encajada.

- Enchufe la clavija de red del aparato en la base del enchufe.

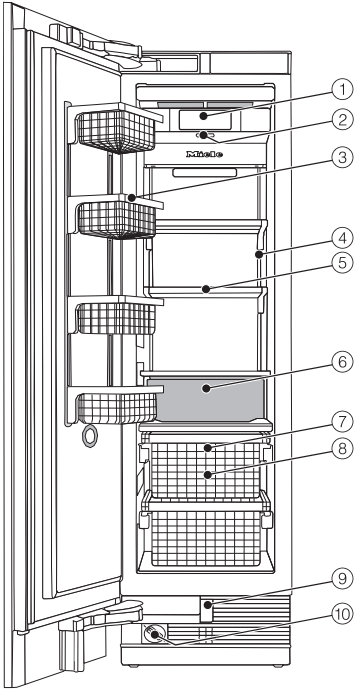
El aparato está conectado a la red eléctrica.

	Consumo energético normal	Consumo energético elevado
Emplazamiento/mantenimiento	En estancias con ventilación.	En estancias cerradas, sin ventilación.
	Protegido de la radiación solar directa.	Expuesto a la radiación solar directa.
	Alejado de una fuente de calor (elemento calefactor, cocina).	Junto a una fuente de calor (elemento calefactor, cocina).
	A una temperatura ambiente ideal aprox. de 20 °C.	A una temperatura ambiente alta a partir de 25 °C.
	No cubrir las secciones de entrada y salida para la ventilación y limpiar el polvo regularmente.	En caso de que las secciones de entrada y salida de ventilación estén cubiertas o tengan polvo.
Ajuste de temperatura	Recinto congelador -18 °C	Con un ajuste de temperatura bajo: cuanto más baja sea la temperatura de las zonas de refrigeración, más elevado será el consumo energético.

Ahorro de energía

	Consumo energético normal	Consumo energético elevado
Manejo	Distribución de los cajones, altura de las baldas y bandejas igual que en el estado de suministro.	
	Abra la puerta únicamente cuando sea necesario y durante el menor tiempo posible. Coloque los alimentos adecuadamente clasificados.	La apertura de la puerta repetida y prolongadamente provoca pérdida de frío y que entre aire caliente ambiental. El aparato intenta bajar la temperatura y el tiempo de funcionamiento del compresor aumenta.
	Cuando vaya a la compra lleve consigo una bolsa isotérmica y guarde inmediatamente los alimentos en el aparato. Enfríe primero los alimentos y bebidas calientes fuera del aparato.	Los alimentos calientes y los alimentos a temperatura ambiente introducen calor en el aparato. El aparato intenta bajar la temperatura y el tiempo de funcionamiento del compresor aumenta.
	Coloque los alimentos bien envueltos.	La evaporación y condensación de líquidos en la zona de congelación produce pérdidas en la potencia frigorífica.
	No llene excesivamente los compartimentos para que pueda circular el aire.	Una corriente de aire insuficiente causa pérdidas en la potencia frigorífica.

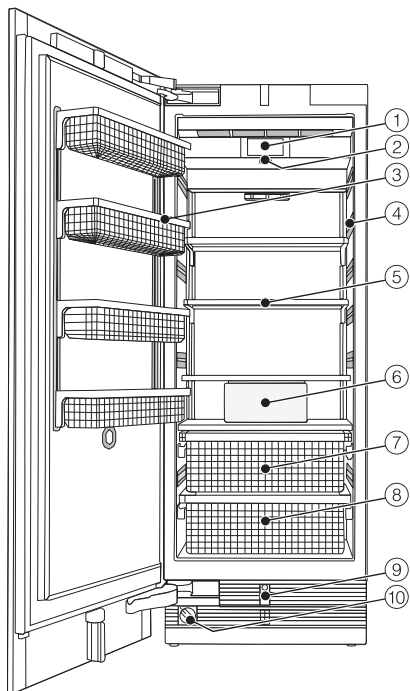
F 2411 Vi



- ① Display
- ② Tecla Conexión/Desconexión
- ③ Estante de la puerta del aparato
- ④ Iluminación interior
- ⑤ Baldas
- ⑥ Preparador de cubitos de hielo
- ⑦ Bandeja de cubitos de hielo
- ⑧ Cestos de congelación
- ⑨ Apertura automática de la puerta (Push2open/Pull2open)
- ⑩ Filtro de agua

Descripción del aparato

F 2801 Vi, F 2811 Vi, F 2901 Vi, F 2911 Vi



- ① Display
- ② Tecla Conexión/Desconexión
- ③ Estante de la puerta del aparato
- ④ Iluminación interior
- ⑤ Baldas
- ⑥ Preparador de cubitos de hielo
- ⑦ Bandeja de cubitos de hielo
- ⑧ Cestos de congelación
- ⑨ Apertura automática de la puerta (Push2open/Pull2open)
- ⑩ Filtro de agua

Pantalla principal




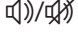
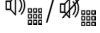
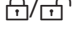








- ① Indicación SuperFrost
(solo visible cuando la función SuperFrost está conectada)
- ② Indicación de la temperatura (teórica)
- ③ Tecla sensora 🌡️
para ajustar la temperatura
- ④ Indicación del estado de la conexión de Miele@home
(solo visible si se ha configurado Miele@home)
- ⑤ Tecla sensora ⚙️
para seleccionar diversas funciones en el modo de ajustes




Descripción del aparato

Modo de ajustes

En el modo de ajustes podrá seleccionar las siguientes funciones y modificar algunos de sus ajustes:

Símbolo		Función
	Idioma	Ajustar
	Luminosidad	Ajustar (de más oscuro a más claro)
	Esquema de colores	Ajustar (oscuro o claro)
	Señales acústicas	Ajustar el volumen o desconectar el Señales acústicas completamente (p. ej., para la alarma de la puerta)
	Sonido del teclado	Ajustar el volumen o desconectar el Sonido del teclado completamente
°F / °C	Unidad de temperatura	Ajustar (grados Fahrenheit o grados Celsius)
	Bloqueo del teclado	Conectar o desconectar (ver capítulo «Realizar otros ajustes»)
	Modo Eco	Conectar o desconectar (ver capítulo «Realizar otros ajustes»)
	Autotest	El sistema se reinicia y se comprueba si hay errores o anomalías (ver capítulo «Realizar otros ajustes»)
	Asistente de la puerta	Conectar o desconectar (Push2Open o Pull2Open) (ver capítulo «Realizar otros ajustes»)
	Miele@home	Configurar, desactivar o consultar el estado de la conexión WiFi (ver capítulo «Realizar otros ajustes»)
	Modo exposición	Desconectar * (solo visible cuando Modo exposición está conectado, ver capítulo «Realizar otros ajustes»)
	Ajustes de fábrica	Restablecer los ajustes al estado de suministro (ver capítulo «Realizar otros ajustes»)

Descripción del aparato

	Dispensador	Conectar o desconectar el preparador de cubitos de hielo (ver capítulo «Preparar cubitos de hielo»)
	Modo Sabbath	Conectar o desconectar (ver capítulo «Realizar otros ajustes»)
	Indicación filtro de agua	Conectar, desconectar o restablecer (ver capítulo «Realizar otros ajustes»)

Símbolos en el modo de ajustes

</>	Navegar por el modo de ajustes o seleccionar un ajuste
-/+	Modificar un ajuste (p. ej., la luminosidad del display)
OK	Confirmar un ajuste
↶	Salir del nivel de menú

Accesorios

Accesorios que forman parte del suministro

Conector del aparato

Filtro de agua (filtro de tamiz IntensiveClear)

El filtro de tamiz IntensiveClear instalado en el aparato filtra el agua del grifo para la preparación de los cubitos de hielo.

No es necesario sustituir el filtro de tamiz IntensiveClear, basta con limpiarlo (ver capítulo «Limpieza y mantenimiento», apartado «Limpiar el filtro de agua (filtro de tamiz IntensiveClear)»).

Accesorios especiales

Miele le ofrece una serie de prácticos accesorios y productos de limpieza y mantenimiento creados específicamente para estos electrodomésticos.

Paño multiuso de microfibra

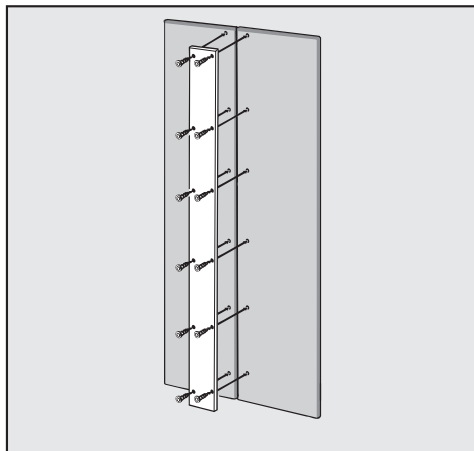
El paño de microfibra ayuda a eliminar las huellas dactilares y la suciedad ligera depositada sobre frontales de acero inoxidable, paneles de aparatos, ventanas, muebles, ventanas de vehículos, etc.

Revestimiento frontal acero inoxidable

Los paneles frontales de acero inoxidable garantizan un diseño exterior de alta calidad para su aparato de frío.

También hay disponibles paneles de zócalo con estética de acero inoxidable.

Panel metálico para paneles parciales



Si desea instalar dos frontales en lugar de un solo frontal de mueble, estos deben conectarse entre sí con un panel metálico.

Kit de montaje Side-by-Side

Para montar dos o más aparatos de frío uno al lado del otro, puede que necesite el kit de montaje Side-by-Side (ver capítulo «Instalación», apartado «Side-by-side»).

Alojamientos para las bisagras

Gracias a los alojamientos para las bisagras es posible cambiar el sentido de apertura de la puerta del aparato.

El cambio de sentido de apertura de la puerta deberá ser llevado a cabo por el Servicio técnico.

Podrá adquirir los accesorios especiales en nuestra tienda online o a través de nuestro Servicio Post-venta (ver información al final de este manual de instrucciones) y en distribuidores especializados.

Primera puesta en funcionamiento

Antes de la primera utilización

Antes de conectar el aparato de frío, déjelo en reposo durante aprox. 1 hora después del transporte. De este modo evitará posibles fallos de funcionamiento del aparato.

Material de embalaje

- Retire todo el material de embalaje del interior.

Retire todo el material de embalaje, incluida la lámina adhesiva, **antes** de conectar el aparato. La lámina adhesiva es difícil de retirar de superficies frías.


Limpieza

Tenga en cuenta las indicaciones que aparecen en el capítulo «Limpieza y mantenimiento».

- Limpie el interior del aparato y los accesorios.

Seleccionar los asistentes de la puerta correctos (Push2Open/Pull2Open)

Al abrir la puerta, el asistente la protege.

Puede elegir entre los dos asistentes de la puerta Push2Open y Pull2Open (ver capítulo «Realizar otros ajustes», apartado «Conectar Asistente de la puerta »).

El asistente de la puerta Push2Open está ajustado de fábrica.

- En caso de que su aparato tenga un frontal de mueble con tirador, seleccione los asistentes de la puerta Pull2Open.
- En caso de que su aparato tenga un frontal de mueble sin tirador, seleccione los asistentes de la puerta Push2Open.

Primera puesta en funcionamiento

Manejo del aparato

Evite arañar el display Touch con objetos afilados, p. ej. lápices.


Toque el display Touch exclusivamente con los dedos.


Es posible que el display Touch no reaccione si tiene los dedos fríos.




Las teclas sensoras situadas debajo de la indicación de temperatura se pueden **seleccionar** tocándolas, mientras que los símbolos y los textos que aparecen en la indicación de temperatura o por encima de ella solo se **visualizan**.


El modo de ajustes

En el modo de ajustes  podrá seleccionar las distintas funciones del aparato y modificar algunos de sus ajustes (ver capítulo «Realizar otros ajustes»).

- Toque la tecla sensora  para acceder al modo de ajustes.
- Utilice las teclas sensoras < y > para seleccionar la función en la que desea realizar los ajustes.
- Confirme la selección pulsando OK.
- Modifique los ajustes, según sea necesario, con las teclas sensoras < y > o con las teclas sensoras + y -.
- Confirme la selección pulsando OK.

El ajuste **resaltado en color** es el ajuste **seleccionado**, que puede confirmarse directamente con OK.

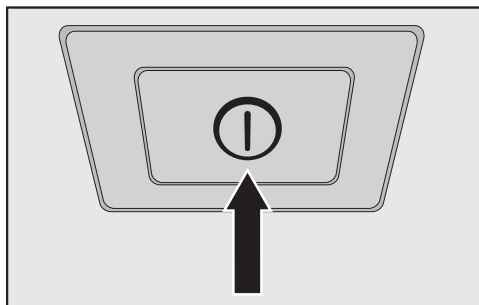
- Pulse la tecla sensora  si desea regresar al nivel de menú anterior o cancelar el proceso.

Cada pulsación en el display se confirma con un sonido de tecla. Este sonido de tecla se puede desconectar en el modo de ajustes .

Primera puesta en funcionamiento

Realizar la primera puesta en funcionamiento

- Abra la puerta del aparato.





- Conecte el aparato pulsando la tecla Conexión/Desconexión.

La tecla Conexión/Desconexión se encuentra debajo del display.

El aparato comienza a enfriar y la iluminación interior se enciende cuando la puerta está abierta.

En el display del aparato aparece Miele.

- Cuando conecte el aparato por primera vez, se le solicitará que realice los siguientes ajustes:
 - Ajustar Idioma (si accidentalmente ha seleccionado un Idioma incorrecto, regrese al modo de ajustes  y busque el símbolo  para ajustar el idioma)
 - Ajustar Unidad de temperatura: °C (grados Celsius) o °F (grados Fahrenheit)
 - Configurar Miele@home:
- Seleccione adelante si desea configurar Miele@home ahora (siga las indicaciones del capítulo «Realizar otros ajustes», apartado «Miele@home»).

- Seleccione saltar si desea configurar Miele@home en otro momento.
- Utilice las teclas sensoras < y > para seleccionar el ajuste correcto y confirme la selección con OK.
- Pulse la tecla sensora ↶ si desea regresar al nivel de menú anterior.

En el display aparece el mensaje Primera puesta en funcionamiento realizada correctamente.

- Confirme la primera puesta en funcionamiento con OK.

En el display aparece la pantalla principal (ver capítulo «Descripción del aparato», apartado «Pantalla principal»).

La primera puesta en funcionamiento no se puede cancelar. Si se desconecta el aparato de frío, esto solo interrumpirá la primera puesta en funcionamiento, que deberá continuar cuando se vuelva a conectar el aparato.

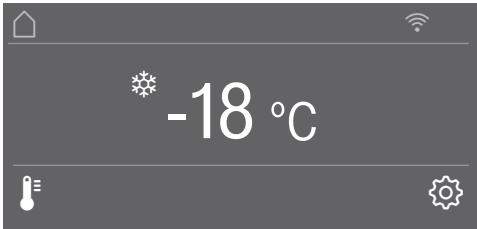
Conectar y desconectar el aparato

Conexión del aparato

- Abra la puerta del aparato.
- Conecte el aparato con el interruptor Conexión/Desconexión.

El aparato comienza a enfriar y la iluminación interior se enciende cuando la puerta está abierta.

En el display aparece **Miele**, y a continuación la pantalla de bienvenida.



Después de la primera conexión o hasta que se alcance la temperatura ajustada en la zona de congelación, en el display aparece el mensaje Temp. de congelación demasiado alta. Temperatura máx.: °C.

Se emite una señal acústica.

- Confirme el mensaje con **OK**.

El mensaje desaparece del display y el tono de advertencia se apaga.

A pesar de todo podría suceder que el mensaje aparezca de nuevo transcurrido un tiempo.

Una vez alcanzada la temperatura ajustada en la zona de refrigeración, se apaga por completo el mensaje del display y el tono de aviso cesa.

Antes de introducir alimentos por primera vez, es conveniente dejar que el frigorífico se enfríe durante algunas horas, a fin de alcanzar una temperatura adecuada. Introduzca los alimentos en el congelador en cuanto haya alcanzado una temperatura suficientemente baja (al menos -18 °C).

Desconexión del aparato

- Desconecte el aparato con el interruptor Conexión/Desconexión.

La iluminación interior y la refrigeración están desconectados.


Tenga en cuenta que: El aparato no está desenchufado, tan solo se ha desconectado con el interruptor conexión/desconexión.

Conectar y desconectar el aparato

En caso de ausencias prolongadas

En caso de no usar el aparato durante un tiempo prolongado:

- Desconéctelo.
- Desconecte la clavija de conexión o desconecte el fusible de la instalación doméstica.
- Desconecte el preparador de cubitos de hielo.

 Riesgo de sufrir daños debido a la congelación del tubo de entrada de agua.


En caso de cerrar la entrada de agua durante el funcionamiento y de que el preparador de cubitos de hielo continúe en funcionamiento, podría congelarse el tubo de entrada de agua.


Desconecte el preparador de cubitos de hielo en caso de haberse interrumpido la conducción de agua (p. ej., durante las vacaciones).


- Cierre la llave de paso de la entrada de agua (aprox. 3 horas antes de desconectar el aparato); esto evitará la formación de moho debido al agua estancada.
- Vacíe la bandeja de cubitos de hielo.
- Limpie el aparato.
- Limpiar el filtro de agua
- Deje el aparato abierto para que se ventile y evitar así la formación de olores.

Si se desconecta el aparato durante un período de ausencia prolongado y no se limpia, existe el riesgo de que se forme moho al dejarlo cerrado.


Es imprescindible que limpie el aparato.


En el modo de ajustes  podrá seleccionar las distintas funciones del aparato y modificar algunos de sus ajustes para poder adaptar el aparato a sus necesidades.

A continuación se describen únicamente las funciones del modo de ajustes  que requieren una explicación más detallada.

Mientras se encuentre en el modo de ajustes , la alarma de la puerta y otros avisos de advertencia se desactivarán automáticamente.

Conectar o desconectar Bloqueo del teclado /

Active el Bloqueo del teclado si quiere evitar cambios de temperatura accidentales o ajustes involuntarios en el modo de ajustes .

- En el modo de ajustes , utilice las teclas sensoras < y > para seleccionar Bloqueo del teclado y confirme la selección con OK.
- Utilice las teclas sensoras < y > para On o Off el bloqueo del teclado y confirme la selección con OK.
- El bloqueo del teclado se activará después de cerrar la puerta del aparato.

En el display no se muestra que el bloqueo del teclado está activado.

Si pulsa una tecla sensora cuando está activado el bloqueo del teclado, en el display aparecerá el mensaje Para desbloquear, mantener pulsada la tecla OK durante 6 segundos.

- Siga las indicaciones del display.

El display se desbloquea brevemente para que pueda realizar el ajuste deseado. El bloqueo del teclado se activará de nuevo cuando cierre la puerta del aparato.


Realizar otros ajustes


Conectar o desconectar Modo Eco

Le recomendamos especialmente Modo Eco si, p. ej. durante las vacaciones, no desea desconectar por completo el aparato y no necesita una potencia de refrigeración alta. En Modo Eco el consumo energético es menor que en funcionamiento normal.


La zona de congelación se regula a una temperatura de -16 °C.


La producción de cubitos de hielo se detiene mientras permanezca conectado el Modo Eco.

En caso de estar conectada la función SuperFrost , en Modo Eco esta se desconecta.

- Seleccione Modo Eco en el modo de ajustes  con ayuda de las teclas < y > y confirme la selección con OK.
- Conecte Modo Eco con ayuda de las teclas < y > On o Off y confirme la selección con OK.

Cuando el Modo Eco está conectado, el display únicamente muestra la temperatura modificada.

Consejo: También puede desconectar el Modo Eco cambiando la temperatura  directamente (ver capítulo «Temperatura correcta», apartado «Ajustar la temperatura»).

 Riesgo para la salud debido al consumo de alimentos estropeados.

Si la temperatura es superior a -18 °C durante un tiempo prolongado, pueden verse afectados la fecha de caducidad y la calidad de los alimentos en el frigorífico.


Conecte siempre la función Modo Eco durante un tiempo limitado.

Al conectar la función Modo Eco, tenga en cuenta que los alimentos que están en el congelador estén ya lo suficientemente congelados,

Mientras está conectada la función Modo Eco, no congele más alimentos.

Realizar Autotest


Realice el Autotest si cree que su aparato no funciona correctamente y desea comprobar si existe alguna anomalía.

- En el modo de ajustes , utilice las teclas sensoras < y > para seleccionar Autotest y confirme la selección con OK.
- Pulse la tecla sensora ↶ si desea cancelar el proceso.

Se inicia el Autotest y el aparato comprueba si existen errores o anomalías.

- Si el autotest no detecta errores ni anomalías, en el display aparece el mensaje Reiniciar sistema.
- Si el autotest detecta errores o anomalías, en el display se muestran los mensajes de anomalía correspondientes.

Además, se emite una señal acústica.

- Si le molesta la señal acústica, puede desconectarla anticipadamente pulsando la tecla sensora .
- Anote los mensajes de anomalía mostrados.
- Póngase en contacto con el Servicio Post-venta e informe sobre los mensajes de anomalía mostrados.
- Confirme el mensaje con OK.

En el display aparece el mensaje Reiniciar sistema.

El aparato se desconecta brevemente y se vuelve a conectar.

En el display aparece el mensaje Autotest finalizado.

- Confirme el mensaje con OK.

En el display aparece de nuevo la pantalla principal.

Realizar otros ajustes


Conectar Asistente de la puerta

Puede elegir entre los asistentes de la puerta Push2Open y Pull2Open.

El aparato viene configurado de fábrica con el asistente de la puerta Push2Open.

El asistente de la puerta Push2Open es adecuado para frontales de muebles sin tirador. La puerta del aparato se abre automáticamente presionándola ligeramente.



El asistente de la puerta Pull2Open es adecuado para frontales de muebles con tirador. La puerta del aparato se puede abrir fácilmente y con poco esfuerzo.

 **Riesgo de sufrir daños debido al cierre anticipado de la puerta del aparato.**

El cierre anticipado y repetido de la puerta del aparato cuando el asistente de la puerta está conectado puede causar daños y problemas de funcionamiento.



No sujete ni cierre la puerta mientras la apertura automática de la puerta siga extendida. Si aun así ha cerrado la puerta, déjela cerrada durante 5 minutos. La apertura automática de la puerta se reajustará.

Conectar Push2Open

- En el modo de ajustes , utilice las teclas sensoras < y > para seleccionar Asistente de la puerta y confirme la selección con **OK**.
- Utilice las teclas sensoras < y > para seleccionar Modo y confirme la selección con **OK**.
- Utilice las teclas sensoras < y > para seleccionar Push2Open y confirme la selección con **OK**.
- Pulse la tecla sensora  para regresar al nivel de menú anterior.



- Ajustar la intensidad

También es posible ajustar la intensidad de la función Push2Open. Cuanto menor sea la intensidad ajustada, menor será la fuerza necesaria al presionar la puerta del aparato.

- En el modo de ajustes , utilice las teclas sensoras < y > para seleccionar Asistente de la puerta y confirme la selección con **OK**.
- En el modo de ajustes , utilice las teclas sensoras < y > para seleccionar Intensidad y confirme la selección con **OK**.
- Utilice las teclas sensoras < y > para seleccionar la intensidad deseada (abajo, en el centro, arriba) y confirme la selección con **OK**.



- Ajustar la duración de AutoClose

También puede establecer la duración que la puerta del aparato debe permanecer abierta antes de que se cierre automáticamente.

- En el modo de ajustes , utilice las teclas sensoras < y > para seleccionar Asistente de la puerta y confirme la selección con OK.
- En el modo de ajustes , utilice las teclas sensoras < y > para seleccionar AutoClose y confirme la selección con OK.
- Utilice las teclas sensoras + y - para seleccionar la duración deseada (5-30 segundos) y confirme la selección con OK.



Protección contra aperturas indeseadas de la puerta: en caso de que no tire de ella para abrirla, la puerta se cierra automáticamente después de la duración que ha definido.

Conectar Pull2Open

- En el modo de ajustes , utilice las teclas sensoras < y > para seleccionar Asistente de la puerta y confirme la selección con OK.
- Utilice las teclas sensoras < y > para seleccionar Modo y confirme la selección con OK.
- Utilice las teclas sensoras < y > para seleccionar Pull2Open y confirme la selección con OK.
- Pulse la tecla sensora  para regresar al nivel de menú anterior.


- Ajustar la intensidad

También es posible ajustar la intensidad de la función Pull2Open. Cuanto menor sea la intensidad ajustada, menor será la fuerza necesaria para tirar de la puerta del aparato.

- En el modo de ajustes , utilice las teclas sensoras < y > para seleccionar Asistente de la puerta y confirme la selección con OK.
- En el modo de ajustes , utilice las teclas sensoras < y > para seleccionar Intensidad y confirme la selección con OK.
- Utilice las teclas sensoras < y > para seleccionar la intensidad deseada (abajo, en el centro, arriba) y confirme la selección con OK.

Realizar otros ajustes

Desconectar Asistente de la puerta

- En el modo de ajustes , utilice las teclas sensoras < y > para seleccionar Asistente de la puerta y confirme la selección con *OK*.
- Utilice las teclas sensoras < y > para seleccionar Modo y confirme la selección con *OK*.
- Utilice las teclas sensoras < y > para seleccionar Off y confirme la selección con *OK*.
- Pulse la tecla sensora ↵ para regresar al nivel de menú anterior.

Miele@home

Su aparato está equipado con un módulo WiFi integrado.

De fábrica la conexión está desactivada.

Para utilizarlo, necesita:

- una red WiFi,
- la App Miele@mobile,
- una cuenta de usuario de Miele. Es posible configurar una cuenta de usuario a través de la App Miele@mobile.

La App Miele@mobile le guía para realizar la conexión entre el aparato y la red WiFi de su hogar.

Una vez haya conectado el aparato a la red WiFi, estas son algunas de las acciones que podrá realizar con la App:

- Obtener información sobre el estado de su aparato.
- Modificar los ajustes de su aparato.

El consumo de energía aumenta al conectar el aparato a su red WiFi, incluso cuando está desconectado.

Asegúrese de que la señal de su red WiFi en el lugar de emplazamiento de su aparato tenga la intensidad suficiente.

Disponibilidad de conexión WiFi

La conexión WiFi se reparte con otros aparatos (p. ej. microondas, aparatos que se manejan a distancia). Debido a lo que se pueden producir problemas de conexión temporales o continuos. Por lo tanto, no se garantiza la total disponibilidad de las funciones ofrecidas.

Disponibilidad de Miele@home

El uso de la App Miele@home depende de que el servicio Miele@home esté disponible en su país.

El servicio de Miele@home no está disponible en todos los países.

Para saber más, entre en la página web www.miele.com.

Aplicación Miele@mobile

Puede descargar la aplicación Miele@mobile de forma totalmente gratuita de la Apple App Store® o en la Google Play Store™.



Conectar el aparato a través de la App Miele@mobile

Para llevar a cabo el registro, necesitará lo siguiente:

- La contraseña de la conexión WiFi.
- La contraseña del aparato.

La contraseña del aparato es el número de fabricación que se encuentra en la placa de características.

La placa de características se encuentra en el interior del aparato.

Miele Miele, Inc. 9 Independence Way, Princeton, NJ 08540, USA
Miele Limited, 161 Fair Valley Drive, VAUGHAN, ON L4K 4V8, CDN
Miele SA de CV, Arquimedes 43, Col. Polanco, Chapultepec, 11560, Cd. de México, México
www.miele.com / www.miele.ca / www.miele.com.mx

E-Nr.: MB30LI0305 / 01 PD: 9803 05 <7800001> Z-Nr.: 100001


Type KI KBM30USIM KF 2811 Vi 228030200298000013

BOTTOM FREEZER / CONGELATEUR EN BAS / REFRIGERADOR-CONGELADOR
Refrigeration load / Réfrigération charge / Carga de refrigeración 4,00 A
Defrost heater load / Dégivrer chauffage charge / Deshielo 3,50 A / 350 W

Ice maker load / Distributeur de glaçons charge / Carga fabrica de hielo 0,40 A
Max inlet water pressure / la pression maximale de l'eau à l'entrée / Presión máxima de entrada de agua 0,8 Mpa / 8 bar / 115 psi
Min inlet water pressure / la pression minimale de l'eau à l'entrée / Presión mínima de entrada de agua 0,2 Mpa / 2 bar / 29 psi


Refrigerant / Réfrigérant / Refrigerante 134A Freezer / Congelador 3,17 oz (90 g)
110-120 V~ / 60 Hz Fridge / Refrigerador 6,17 oz (175 g)
Mat.Nr.: 10745780 ⇔ 10,00 A

Made in Turkey
FABRIQUE EN TURQUIE
Hecho en Turquía

PROTOTYPE TESTING APPLIANCE PC  

Para uso doméstico únicamente

Por ejemplo, con el siguiente número de fabricación «7800001» la contraseña sería «7800001».

- En el modo de ajustes , utilice las teclas sensoras < y > para seleccionar Miele@home y confirme la selección con OK.

En el display aparece Configurar.

- Confirme la selección pulsando OK.
- Utilice las teclas sensoras < y > para seleccionar Por la App y confirme la selección con OK.
- Inicie la App Miele@mobile y siga las indicaciones que aparecen en la App.


Realizar otros ajustes

- En cuanto su aparato se haya conectado correctamente a su red WiFi a través de la aplicación, en el display del aparato se mostrará *Conexión realizada*.
- Confirme el proceso de nuevo con la tecla *OK*.

Si la conexión WiFi está activa, en el display aparece .

Conectar el aparato a través de WPS

Para este tipo de conexión, su router debe disponer de la función WPS.

- En el modo de ajustes , utilice las teclas sensoras < y > para seleccionar *Miele@home* y confirme la selección con *OK*.

En el display aparece *Configurar*.


- Confirme la selección pulsando *OK*.
- Utilice las teclas sensoras < y > para seleccionar *Por WPS* y confirme la selección con *OK*.
- Después, siga las indicaciones que aparecen en el display.
- Confirme el proceso con *OK*.

Para poder utilizar las funciones *Miele@home*, deberá registrar también su aparato en la App.

- En cuanto su aparato se haya conectado correctamente a su red doméstica a través de WPS, en el display se mostrará *Conexión realizada*.
- Confirme el proceso de nuevo con la tecla *OK*.

Si la conexión WiFi está activa, en el display aparece .

Desactivar Miele@home

- En el modo de ajustes , utilice las teclas sensoras < y > para seleccionar Miele@home y confirme la selección con **OK**.
- Utilice las teclas sensoras < y > para seleccionar desactivar y confirme la selección con **OK**.

En el display aparece el mensaje Desactivado.


- Confirme el mensaje con **OK**.

Su aparato se desconecta de la red WiFi.

En el display se apaga el símbolo .

Activar Miele@home

Debe reactivar la conexión de red si Miele@home se activó con anterioridad y la conexión se desconectó.


- En el modo de ajustes , utilice las teclas sensoras < y > para seleccionar Miele@home y confirme la selección con **OK**.
- Utilice las teclas sensoras < y > para seleccionar activar y confirme la selección con **OK**.

En el display aparece el mensaje Registro realizado.





- Confirme el mensaje con **OK**.

Si la conexión WiFi está activa, en el display aparece .

Comprobar el estado de la conexión WiFi


- En el modo de ajustes , utilice las teclas sensoras < y > para seleccionar Miele@home y confirme la selección con **OK**.
- Utilice las teclas sensoras < y > para seleccionar Estado de la conexión y confirme la selección con **OK**.

En el display aparece información sobre el estado de la conexión WiFi:

-  conectado: la conexión es muy buena,
-  conectado: la conexión es medianamente buena,
-  conectado: la conexión es débil,
- : no hay conexión.

Configurar de nuevo Miele@home

Si su red WiFi ha cambiado, puede volver a configurar Miele@home para su aparato.

- En el modo de ajustes , utilice las teclas sensoras < y > para seleccionar Miele@home y confirme la selección con **OK**.
- Utilice las teclas sensoras < y > para seleccionar Configurar de nuevo y confirme la selección con **OK**.


En el display aparece el mensaje ¿Recuperar configuración?


- Utilice las teclas sensoras < y > para seleccionar sí o no y confirme la selección con **OK**.

Realizar otros ajustes

Desconectar Modo exposición

El modo exposición permite mostrar el aparato en un distribuidor **sin que la refrigeración esté conectada**. Para el uso privado no se requiere este ajuste.

En caso de que el modo exposición estuviera conectado de fábrica, en el display se mostrará .

- En el modo de ajustes , utilice las teclas sensoras < y > para seleccionar Modo exposición y confirme la selección con OK.

En el display aparece el mensaje Para desactivar, pulsar durante 4 segundos la tecla OK.

- Siga las indicaciones del display.

En el display aparece la cuenta atrás
Desactivar el modo exposición en seg.


En el display aparece el mensaje Modo exposición desactivado. El aparato enfría.

- Confirme el mensaje con OK.

En el display aparece de nuevo la pantalla principal.

Restablecer los ajustes al estado de suministro

Puede restablecer los ajustes del aparato al estado de suministro.




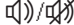

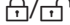







- En el modo de ajustes , utilice las teclas sensoras < y > para seleccionar Ajustes de fábrica y confirme la selección con OK.
- Utilice las teclas sensoras < y > para seleccionar Restaurar y confirme la selección con OK.

Después de una breve espera, en el display aparece el mensaje Ajustes restaurados.

- Confirme el mensaje con OK.

Se reinicia la primera puesta en funcionamiento (ver capítulo «Primera puesta en funcionamiento», apartado «Realizar la primera puesta en funcionamiento»).

Los ajustes del aparato se restablecen a los siguientes valores:

Función		Ajustes en el estado de suministro
	Idioma	inglés
	Luminosidad	valor medio (4 de 7 segmentos)
	Esquema de colores	Oscuro
	Señales acústicas	valor medio (4 de 7 segmentos)
	Sonido del teclado	valor medio (4 de 7 segmentos)
° C / °F	Unidad de temperatura	grados Celsius
	Bloqueo del teclado	desconectado
	Modo Eco	desconectado
	Asistente de la puerta	Push2open
	Miele@home	desconectado
	Dispensador	conectado
	Modo Sabbat	desconectado
	Indicación filtro de agua	conectado
	Temperatura	-18 °C


Realizar otros ajustes


Conectar o desconectar Modo Sabbath


El aparato dispone de un Modo Sabbath indicado para su uso en prácticas religiosas.

Mientras está conectado el Modo Sabbath, no podrá realizar ajustes en el aparato.

Asegúrese de que la puerta del aparato esté correctamente cerrada, dado que las advertencias ópticas y acústicas están desconectadas en el Modo Sabbath.

- En el modo de ajustes , utilice las teclas sensoras < y > para seleccionar Modo Sabbath y confirme la selección con OK.
- Utilice las teclas sensoras < y > para seleccionar On o Off y confirme la selección con OK.


Cuando está conectado el Modo Sabbath, en el display aparece  y la luminosidad del display se reduce (el display no cambia cuando se cierra la puerta del aparato).

Cuando está conectado el Modo Sabbath , se desactivan las siguientes funciones:


- el asistente de la puerta (en el caso de frontales de muebles sin tirador, la puerta deberá abrirse desde abajo o desde un lado),
- la iluminación,
- todas las señales acústicas y ópticas,
- la indicación de temperatura,

- la función SuperFrost (en caso de estar conectada anteriormente),
- el preparador de cubitos de hielo (en caso de estar conectado anteriormente).

Sigue funcionando lo siguiente:

- la tecla sensora del modo de ajustes  para desconectar el Modo Sabbath.

La función Modo Sabbath se desconecta automáticamente transcurridas 125 horas.

 Riesgo para la salud debido al consumo de alimentos estropeados. Dado que durante el modo Sabbath no se indica un posible fallo de red, los alimentos podrían descongelarse total o parcialmente. Así se acorta la durabilidad de los alimentos. Compruebe la calidad de los alimentos. Compruebe si los alimentos están total o parcialmente descongelados. En este caso deberá consumir dichos alimentos lo antes posible o elaborarlos (cocer o asar) antes de volver a congelarlos.

Conectar, desconectar o restablecer Indicación filtro de agua


Dependiendo de la cantidad de cubitos de hielo producidos, la Indicación filtro de agua le recuerda aprox. cada 6 meses que se debe limpiar el filtro de agua. En el display aparece: Limpiar los filtros de agua.

En el capítulo «Limpieza y mantenimiento», apartado «Limpiar el filtro de agua (filtro de tamiz IntensiveClear)», se describe cómo debe limpiarse el filtro de agua (filtro de tamiz IntensiveClear).

La primera aparición de solicitud de limpieza del filtro de tamiz es automática, no es necesario conectarla específicamente.


Conectar Indicación filtro de agua

Si en algún momento se ha desconectado la Indicación filtro de agua, puede ser necesario volver a conectarla.

- Seleccione Indicación filtro de agua en el modo de ajustes  con ayuda de las teclas < y > y confirme la selección con **OK**.
- Utilice las teclas sensoras < y > para seleccionar **On** y confirme la selección con **OK**.

La Indicación filtro de agua se ha conectado.

Desconectar Indicación filtro de agua

- Seleccione Indicación filtro de agua en el modo de ajustes  con ayuda de las teclas < y > y confirme la selección con **OK**.
- Utilice las teclas sensoras < y > para seleccionar **Off** y confirme la selección con **OK**.


La Indicación filtro de agua se ha desconectado.

Realizar otros ajustes

Restablecer Indicación filtro de agua

Después de limpiar o sustituir el filtro de agua, debe restablecer la Indicación filtro de agua para que se vuelva a mostrar después de 6 meses.

Si no restablece la indicación, aparecerá una y otra vez.

- Seleccione Indicación filtro de agua en el modo de ajustes  con ayuda de las teclas < y > y confirme la selección con *OK*.
- Utilice las teclas sensoras < y > para seleccionar Restaurar y confirme la selección con *OK*.

El mensaje Limpiar los filtros de agua se apaga en el display.

Se activó la Indicación filtro de agua para la siguiente limpieza o sustitución del filtro de agua.

La temperatura más adecuada

Para una óptima conservación de los alimentos es imprescindible ajustar correctamente la temperatura. Los microorganismos estropean rápidamente los alimentos, algo que se evita o pospone seleccionando la temperatura adecuada. La temperatura incide en la velocidad de crecimiento de los microorganismos. A medida que disminuye la temperatura, estos procesos se ralentizan.


Para congelar alimentos frescos y almacenar alimentos durante periodos largos, es necesaria una temperatura de **-18 °C**. A esta temperatura la formación de microorganismos es prácticamente nula. En cuanto la temperatura supera los **-10 °C**, comienza el proceso de descomposición por la acción de microorganismos y se reduce el tiempo de conservación de los alimentos. Por esta razón, los alimentos parcial o totalmente descongelados podrán congelarse de nuevo únicamente cuando se hayan cocinado o asado. La mayoría de los microorganismos desaparecen con las temperaturas altas.

La temperatura del aparato aumentará,

- cuanto más frecuentemente y más tiempo se abra la puerta del aparato,
- cuanto mayor sea la cantidad de alimentos almacenados,
- cuanto más calientes estén los alimentos frescos que se almacenen,
- cuanto mayor sea la temperatura de la estancia donde se encuentra el aparato. El aparato está diseñado para una clase climática determinada (rango de temperatura ambiente) y

requiere el cumplimiento de los correspondientes márgenes de temperatura.

Ajustar la temperatura

- Pulse la tecla sensora  para ajustar la temperatura.

Aparece la temperatura ajustada anteriormente.

- Ajuste la temperatura con ayuda de las teclas sensoras + y -. En caso de mantener pulsadas las teclas sensoras, se modifica la temperatura de forma continua.
- Confirme el ajuste de temperatura con **OK** o espere aprox. 8 segundos después de la última pulsación. La temperatura se acepta automáticamente.

Consejo: Tras cerrar la puerta, la temperatura nueva ajustada quedará confirmada y memorizada.

La indicación de temperatura en el display siempre muestra la temperatura **deseada**.

Cuando haya realizado un cambio de temperatura, verifique la indicación de temperatura **una vez transcurridas aprox. 6 horas, con el aparato poco lleno y transcurridas 24 horas aprox. si el aparato está lleno**. Solo entonces queda ajustada la temperatura real.

- Si después de ese tiempo la temperatura fuese demasiado alta o baja, vuelva a ajustar la temperatura.

La temperatura más adecuada

Posibles valores de ajuste de temperatura

Es posible ajustar una temperatura entre $-14\text{ }^{\circ}\text{C}$ y $-24\text{ }^{\circ}\text{C}$.

La temperatura más baja se alcanzará dependiendo del lugar de emplazamiento y de la temperatura de la estancia.

En caso de que la temperatura de la estancia sea muy alta, es probable que no se alcance la temperatura más baja.

Función SuperFrost ❄️

A fin de conseguir una congelación óptima de los alimentos frescos, es conveniente conectar previamente la función SuperFrost.

Con ello consigue que los alimentos se congelen rápidamente y mantengan su valor nutritivo, vitaminas, aspecto y sabor.

Excepciones:

- Cuando se introduzcan alimentos ya congelados.
- Cuando se introduzca únicamente hasta 2 kg de alimentos al día.

Conectar la función SuperFrost

La función SuperFrost debe conectarse **4 - 6 horas antes de introducir** los alimentos a congelar. ¡En el caso de dese- ar aprovechar la **máxima capacidad de congelación**, será necesario conectar la función SuperFrost **24 horas antes!**

- Pulse la tecla sensora 🌡️ para ajustar la temperatura.
- Pulse la tecla sensora ❄️ para conectarla.

El símbolo ❄️ aparece destacado en colores y en la indicación de temperatura aparece el valor de temperatura recién ajustado -30 °C.

- Confirme el ajuste con *OK* o espere aprox. 8 segundos después de la última pulsación. El valor se acepta automáticamente.

En la indicación de temperatura se ilumina ahora el símbolo ❄️.

Ahora el aparato funciona a la máxima potencia posible.

Desconectar la función SuperFrost

- Pulse la tecla sensora 🌡️ para ajustar la temperatura.

El símbolo ❄️ aparece destacado en colores y en la indicación de temperatura aparece el valor de temperatura -30 °C.

- Pulse la tecla sensora ❄️ para desconectarla.

El símbolo ❄️ ya no aparece destacado en colores y en la indicación de temperatura aparece de nuevo el valor de temperatura anteriormente ajustado.

- Confirme el ajuste con *OK* o espere aprox. 8 segundos después de la última pulsación. El valor se acepta automáticamente.

El símbolo ❄️ se apaga en la indicación de temperatura.

A continuación, el sistema de refrigeración del aparato funcionará nuevamente a la potencia normal.

En caso de no desconectar la función SuperFrost, esta se desconecta automáticamente después de aprox. 54 horas. La duración exacta hasta la desconexión de la función depende de la cantidad de alimentos frescos que se hayan introducido.

El aparato vuelve a funcionar a una potencia frigorífica normal.

Utilizar la función SuperFrost

Consejo: Para un mayor ahorro energético, se recomienda desactivar manualmente la función SuperFrost al alcanzarse una temperatura **constante** de al menos $-18\text{ }^{\circ}\text{C}$ en el congelador. Controle la temperatura en la zona de congelación.

Alarma de la temperatura y de la puerta

El aparato está equipado con un sistema de alarma para que la temperatura no ascienda de forma inadvertida y para evitar la pérdida de energía cuando las puertas del aparato permanecen abiertas.

Alarma de temperatura

Si la temperatura alcanza un rango de temperatura demasiado alto en el congelador, en el display aparece el mensaje Temp. de congelación demasiado alta. Temperatura máx.: °C.


Además, se emite una señal acústica.

En la indicación de temperatura se muestra el valor más alto que se dio durante el aumento de temperatura.

La señal acústica y óptica se emite, p. ej.:

- cuando se conecta el aparato, si la temperatura del aparato difiere en gran medida de la temperatura ajustada,
- si al buscar y retirar alimentos entra demasiado aire caliente en el aparato,
- si se introducen grandes cantidades de alimentos frescos para su congelación,
- si congela alimentos frescos calientes,
- después de un fallo de red prolongado.

En cuanto finalice el estado que provoca la alarma, cesará la señal acústica y se apagará el mensaje en el display.

 Riesgo para la salud debido al consumo de alimentos estropeados.

Si la temperatura ha sido superior a -18 °C durante un tiempo prolongado, los alimentos congelados pueden descongelarse total o parcialmente. Así se acorta la durabilidad de los alimentos.

Compruebe si los alimentos están total o parcialmente descongelados. En este caso deberá consumir dichos alimentos lo antes posible o elaborarlos (cocer o asar) antes de volver a congelarlos.

Desconectar anticipadamente la alarma de temperatura

Antes de desconectar la alarma de temperatura, se debe determinar y subsanar la causa que originó la alarma.

Si le molesta la señal acústica, puede desconectarla con antelación.

- Pulse la tecla sensora OK.

Cesa la señal acústica y el mensaje se apaga en el display.

Alarma de la temperatura y de la puerta

Alarma de la puerta

Si la puerta del aparato permanece abierta durante más de 2 minutos, se emite una señal acústica.

Además, en el display aparece el mensaje Cerrar la puerta.

En cuanto se cierra la puerta del aparato, cesa la señal acústica y se apaga el mensaje en el display.

Desconectar anticipadamente la alarma de la puerta

Si le molesta la señal acústica, puede desconectarla con antelación.

■ Pulse la tecla sensora *OK*.

Cesa la señal acústica y el mensaje se apaga en el display.

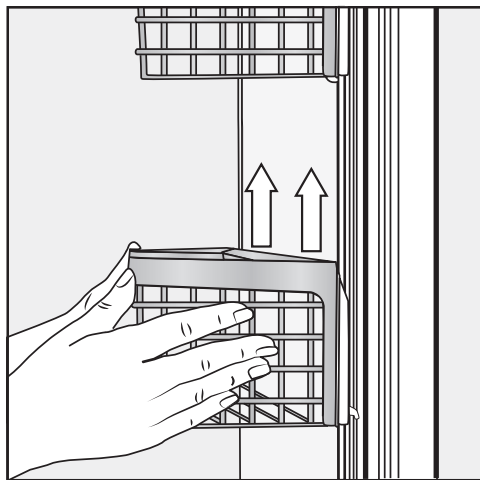
La señal acústica y el mensaje en la pantalla aparecerán de nuevo después de un cierto tiempo mientras no se cierre la puerta del aparato.

Distribución de los elementos en el interior

Cambiar la posición del estante de la puerta del aparato

Únicamente cambie la posición de los estantes de la puerta cuando estén vacíos.

Los estantes de la puerta del aparato se pueden mover o retirar para introducir y sacar alimentos o para limpiarlos:

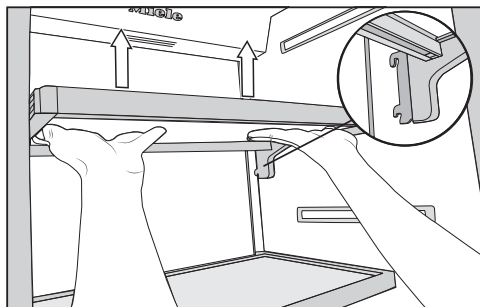


- Sujete el estante con ambas manos por el marco de soporte y levántelo ligeramente de manera que las pestañas de ambos lados se levanten de la guía.
- Retire el estante o introdúzcalo en la posición deseada insertando las pestañas de nuevo a la misma altura en las guías.
- Asegúrese de introducir el estante recto.

Consejo: Los cestos de malla metálica se pueden extraer por completo del marco de soporte para introducir y sacar alimentos o para su limpieza.

Adaptar la altura de las baldas

En caso necesario, es posible retirar la baldas o cambiarlas de altura:

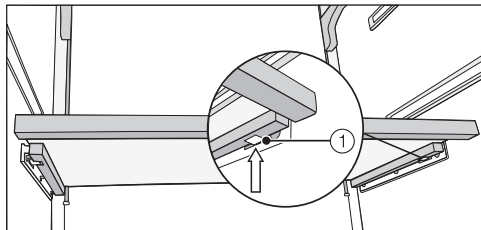


- Sujete la balda con ambas manos por la parte inferior y levántela ligeramente de manera que las pestañas de la parte posterior se levanten de la guía por ambos lados.
- Extraiga la balda tirando de ella hacia fuera.
- Retire la balda o introdúzcala en la posición deseada insertando las pestañas de nuevo en la guía.
- Asegúrese de introducir la balda recta.

Distribución de los elementos en el interior

Cómo retirar la balda situada sobre el preparador de cubitos de hielo

Es posible retirar la balda situada sobre el preparador de cubitos de hielo:



- Agarre la balda por la parte delantera y presione a ambos lados del tope ①.

Al extraerla o volver a colocarla, tenga cuidado de que las paredes laterales no resulten dañadas.

- Extraiga la balda hacia fuera con extrema precaución.
- Para colocarla, deslícela sobre las guías laterales e introdúzcala hasta el fondo.

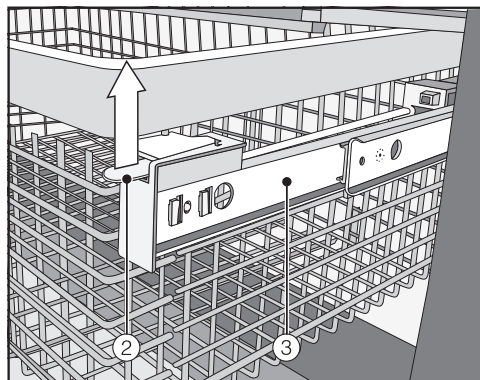
Extraer tus cestos para congelación

En caso necesario, es posible retirar los cestos para congelación (p. ej. para realizar una limpieza):

- Abra la puerta al máximo posible.

El ángulo de apertura de la puerta no puede limitarse a 90°, puesto que de lo contrario los cestos para congelar no podrían retirarse.

- Extraiga el cesto para congelación hasta el tope.



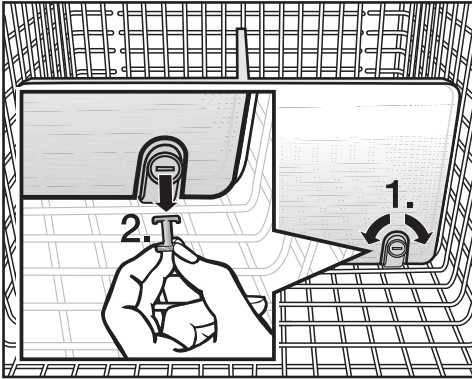
- Empuje la conexión rápida ② hacia arriba por ambos lados y desenganche el cesto de congelación con cuidado hacia arriba.
- Para volver a colocarlo, extraiga las guías telescópicas ③ tirando de ellas hacia fuera hasta el tope.
- Coloque el cesto para congelación.
- Introduzca el cesto de congelación por completo hasta que encaje en la conexión rápida.

Distribución de los elementos en el interior

Retirar la pared divisoria (según modelo)

Es posible retirar la pared divisoria del cesto para congelación para llevar a cabo la limpieza:

la pared divisoria se fija sobre los soportes del cesto para congelación.



- Extraiga el cesto para congelación hasta el tope.
- Para soltar los soportes, gire las ranuras de los pernos a la posición horizontal (1.) con un objeto adecuado.
- Extraiga los pasadores de los soportes tirando de ellos hacia fuera (2.).
- Extraiga la pared separadora tirando de ella hacia arriba con un movimiento brusco.
- Para colocar de nuevo la pared separadora, coloque los soportes en posición vertical e inserte la pared separadora en los soportes de manera que encaje en su lugar de forma audible.
- Coloque los pernos en los soportes y gire las ranuras de los pernos a la posición vertical con un objeto adecuado.

- Vuelva a introducir el cesto de congelación completamente.

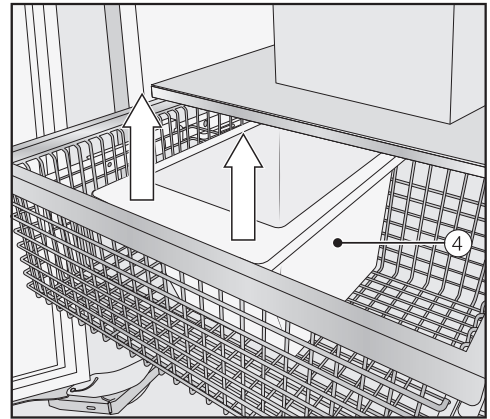
Retirar la bandeja de cubitos de hielo

La bandeja de cubitos de hielo se puede extraer para su limpieza:

- Abra la puerta del aparato hasta el tope.

El ángulo de apertura de la puerta del aparato no debe limitarse a 90° puesto que eso impediría la extracción total del cesto para congelación superior.

- Extraiga el cesto para congelación superior hasta el tope.



- Levante la bandeja de cubitos de hielo (4) por la parte delantera y extraíga-la hacia arriba.

Distribución de los elementos en el interior

La producción de hielo no se detiene al extraer la bandeja de cubitos de hielo. Puede que los cubitos de hielo caigan en el cesto de congelación situado debajo.

Si es posible, extraiga la bandeja de cubitos de hielo durante corto tiempo o desconecte previamente el preparador de cubitos de hielo (ver capítulo «Preparar cubitos de hielo», apartado «Desconectar el preparador de cubitos de hielo»).

- Para volver a colocar la bandeja de cubitos de hielo, extraiga el cesto superior para congelación de nuevo por completo.
- Coloque primero la parte trasera de la bandeja para que encaje.
- Vuelva a introducir el cesto de congelación superior completamente.

Capacidad máxima de congelación

La capacidad máxima de congelación no deberá sobrepasarse a fin de que los alimentos se congelen completamente en el menor tiempo posible. En la placa de características «Capacidad de congelación ...kg/24 h» encontrará indicada la capacidad máxima de congelación en 24 h.

La capacidad máxima de congelación indicada en la placa de características se ha determinado según la norma DIN EN ISO 15502.

¿Qué ocurre al congelar alimentos frescos?

Los alimentos frescos deben congelarse por completo en un mínimo de tiempo, a fin de conservar su valor nutritivo, las vitaminas, su aspecto y sabor.

Cuanto más largo sea el proceso de congelación de los alimentos, mayor será la cantidad de líquido que desprendan. Las células se encogen. Al descongelarlos tan solo una pequeña parte de ese líquido puede regresar a las células. Es decir, se produce una importante pérdida de líquido. Lo que reconocerá fácilmente si alrededor del alimento se forma una capa de agua grande.

Si el proceso de congelación se realiza con rapidez, el líquido de las células tiene menos tiempo para salir. Las células se encogen menos. El poco líquido que ha salido regresa a las células y la pérdida es menor durante la descongelación. El charco de agua que se forma será más pequeño.

Almacenar alimentos precocinados ultracongelados

No congele nuevamente los alimentos total o parcialmente descongelados. Podrá congelarlos únicamente cuando los haya cocinado o asado.

Si desea almacenar alimentos precocinados ultracongelados, compruebe en el establecimiento de compra:

- que el envase no presente daños,
- la fecha de caducidad
- y la temperatura de refrigeración del congelador del establecimiento.

Si dicha temperatura es superior a -18 °C , se reduce el periodo de conservación del alimento ultracongelado.

- Compre los alimentos ultracongelados siempre en último lugar y transpórtelos envueltos en papel de periódico o en una bolsa isotérmica.
- En casa, introduzca los alimentos ultracongelados inmediatamente en el aparato.

Congelar y conservar

Congelar alimentos en casa

Si desea congelar alimentos, utilice únicamente productos frescos y en perfecto estado.

Antes de congelar los alimentos, tenga en cuenta que

- son **aptos para congelar**: carne fresca, aves, caza, pescado, verdura, hierbas frescas, frutas frescas, productos lácteos, repostería, restos de comida, yemas de huevo, claras de huevo y muchos platos precocinados.
- No son **aptos para congelar**: uvas, lechuga, rabanitos, rábanos, nata, mayonesa, huevos enteros con cáscara, cebollas, manzanas y peras enteras crudas.
- Para que se conserven el color, el sabor, el aroma y la vitamina C, se recomienda blanquear las verduras antes de congelarlas. Para ello ponga las verduras en porciones en agua hirviendo durante 2-3 minutos. Después, retírelas y enfríelas inmediatamente en agua fría. Deje secar bien la verdura.
- La carne magra se presta mejor a la congelación que la carne grasa e incluso podrá almacenarse durante un tiempo considerablemente más prolongado.
- Coloque una lámina de film transparente entre las chuletilas, las chuletas y los filetes. De esta forma evitará que se congelen formando un bloque.

- No sazone los alimentos crudos o la verdura blanqueada antes de congelarla, condiméntelos solo ligeramente. Algunas especias modifican la intensidad del sabor al congelarse.
- Deje enfriar los platos recién cocinados o bebidas calientes fuera del aparato para evitar que se descongelen parcialmente los alimentos ya congelados, así como para evitar un aumento innecesario del consumo de energía eléctrica.

Envolver los alimentos

- Congelar en porciones.
- **Envases apropiados**
 - Plásticos
 - Papel film de polietileno
 - Papel de aluminio
 - Recipientes especiales para congelar
- **Envases inadecuados**
 - Papel para hornear
 - Papel de pergamino
 - Celofán
 - Bolsas para la basura
 - Bolsas para la compra ya utilizadas
- Saque el aire del envase.
- Cierre herméticamente el envoltorio con
 - gomas,
 - clips de plástico,
 - cuerdas o
 - cintas adhesivas resistentes al frío.

Consejo: Las bolsas o los envoltorios de polietileno también podrán cerrarse herméticamente con una selladora al vacío.

- Anote el contenido y la fecha de congelación en el envase.

Antes de introducir los alimentos

- Cuando la cantidad de alimentos frescos a congelar sea superior a 2 kg, deberá conectarse la función SuperFrost cierto tiempo antes de introducir los alimentos (ver capítulo «Utilizar la función SuperFrost»).

Los alimentos congelados que ya están almacenados mantienen así su reserva de frío.

Introducir alimento congelado

Los alimentos se pueden congelar en cualquier lugar del congelador. En la medida de lo posible, congele los alimentos en el cesto superior porque el proceso será más rápido y delicado.

- Coloque los alimentos a lo ancho de la base de los cestos congeladores, a fin de que estos se congelen completamente en el menor tiempo posible.
- Introduzca los envases siempre secos para evitar que estos se adhieran al congelarse.
- Introduzca los cestos de congelación hasta el tope.
- Tenga en cuenta los pesos permitidos para los cestos de congelación que aparecen en las siguientes tablas:

	Cesto de congelación superior	Cesto de congelación inferior
F 2411 Vi	12 kg	12 kg
F 28x1 Vi	28 kg	28 kg
F 29x1 Vi	36 kg	36 kg

Los alimentos que se introducen para congelar no deben tocar ningún alimento ya congelado, puesto que se descongelaría.

Tiempo de conservación de alimentos congelados

La conservación de los alimentos es muy diferente incluso manteniendo la temperatura prescrita de -18 °C. En los productos congelados también tienen lugar procesos de descomposición fuertemente ralentizados. Debido al oxígeno del aire puede, p. ej., volverse rancia la grasa. La carne magra, por lo tanto, puede almacenarse aproximadamente durante el doble de tiempo que la carne grasa.

Los tiempos de conservación indicados son solo valores orientativos para la conservación de diferentes grupos de alimentos en el congelador.

Congelar y conservar

Grupos de alimentos	Tiempo de almacenamiento (meses)
Helado	Entre 2 y 6
Pan, repostería	Entre 2 y 6
Queso	Entre 2 y 4
Pescado graso	Entre 1 y 2
Pescado magro	Entre 1 y 5
Embutidos, jamón	Entre 1 y 3
Carne de caza, cerdo	Entre 1 y 12
Aves, carne de vacuno	Entre 2 y 10
Verduras, fruta	Entre 6 y 18
Hierbas aromáticas	Entre 6 y 10

En el caso de los productos congelados habituales se deberá tener en cuenta la fecha que aparece en el envase.

Descongelar alimentos

No congele nuevamente los alimentos total o parcialmente descongelados. Podrá congelarlos únicamente cuando los haya cocinado o asado.

Podrá descongelar los alimentos:

- en el microondas,
- en el horno con la función «Aire caliente» o «Descongelar»,
- a temperatura ambiente,
- en el frigorífico (el frío desprendido se utilizará para enfriar los alimentos),
- en el horno a vapor.

Las piezas de carne y pescado de poco grosor podrán prepararse ligeramente descongeladas en una sartén caliente.

La carne y el pescado (p. ej. carne picada, pollo, filete de pescado) deben descongelarse de tal forma que no tengan contacto con otros alimentos. Recoja el líquido de congelación y extráigalo cuidadosamente.

La fruta puede descongelarse a temperatura ambiente tanto en su envoltorio como en una fuente con tapa.


En general, la **verdura** puede introducirse congelada en agua hirviendo o rehogarse en aceite caliente. Debido a que la estructura de las células está modificada, el tiempo de cocción es un poco más corto que en el caso de las verduras frescas.

Enfriamiento rápido de bebidas

En el caso de introducir botellas en el congelador para que se enfríen rápidamente, extráigaslas **como mucho tras una hora**, puesto que podrían explotar.

Preparación de cubitos de hielo

Para funcionar, el preparador de cubitos de hielo necesita una conexión de agua fresca (ver capítulo «Instalación», apartado «Conexión de agua fresca»).


 Riesgo para la salud debido a agua con gérmenes.

El consumo de agua contaminada puede provocar enfermedades.

Después de la primera puesta en funcionamiento del preparador de cubitos de hielo, las 3 primeras producciones de cubitos no se pueden utilizar, puesto que ese agua ha servido para aclarar por primera vez los conductos de agua.

Lo mismo sucede en caso de permanecer sin utilizarlo durante un periodo largo de tiempo.

Conectar Preparador cubitos de hielo

- Asegúrese de que la bandeja de cubitos de hielo esté debajo del preparador de cubitos de hielo.
- En el modo de ajustes , utilice las teclas sensoras < y > para seleccionar *Dispensador* y confirme la selección con *OK*.
- Utilice las teclas sensoras < y > para seleccionar *On* y confirme la selección con *OK*.

En cuanto el congelador se enfría, el preparador de cubitos de hielo se llena de agua.

Una vez que el agua se ha congelado, comienzan a caer los primeros cubitos del preparador a la bandeja de cubitos de hielo.


Tan pronto como se llene la bandeja de cubitos de hielo, se ajusta automáticamente la producción de cubitos de hielo.

El preparador de cubitos de hielo prepara aprox. 1,3 kg de cubitos en 24 horas.

La cantidad de cubitos de hielo que puede producir el preparador depende de la temperatura del congelador:

cuanto menor sea la temperatura, mayor será la cantidad de cubitos de hielo que se preparan.

Después de la primera puesta en funcionamiento pueden transcurrir hasta 10 horas antes de que caigan los primeros cubitos en la bandeja.

 Riesgo de sufrir daños debido al bloqueo del preparador de cubitos de hielo.

El preparador de cubitos de hielo podría bloquearse y dañarse.

No introduzca botellas o alimentos en la bandeja de cubitos de hielo para que se enfríen rápidamente.


Vacíe la bandeja de cubitos de hielo regularmente, como muy tarde si no ha utilizado hielo durante más de una semana. De este modo, siempre tendrá hielo fresco y evitará que los cubitos de hielo se aglomeren.

La producción de hielo no se detiene al extraer la bandeja de cubitos de hielo. Puede que los cubitos de hielo caigan en el cesto de congelación situado debajo.

Si es posible, extraiga la bandeja de cubitos de hielo **durante corto tiempo** o desconecte previamente el preparador de cubitos de hielo.

Desconectar el preparador de cubitos de hielo

Si no desea preparar más cubitos de hielo, puede desconectar el preparador de cubitos de hielo independientemente del congelador.

- Cierre la llave de paso de la entrada de agua aprox. 3 horas antes de desconectar el aparato; esto evitará la formación de moho debido al agua estancada.
- En el modo de ajustes , utilice las teclas sensoras < y > para seleccionar **Dispensador** y confirme la selección con **OK**.
- Utilice las teclas sensoras < y > para seleccionar **Off** y confirme la selección con **OK**.


Descongelación automática

El aparato está equipado con un sistema «NoFrost», de modo que se descongela de forma automática.

La humedad que se forma se deposita en el evaporador, se descongela de vez en cuando de forma automática y se evapora.

Gracias a la descongelación automática, el congelador permanece sin hielo. Los alimentos no se descongelan.

Tenga precaución de que no llegue agua a la electrónica o a la iluminación.

 Riesgo de sufrir daños por la entrada de humedad.

El vapor de un limpiador a vapor podría dañar los componentes sintéticos y eléctricos.

En ningún caso utilice uno para limpiar el aparato.

No retirar la placa de características del interior del aparato. La placa de características es necesaria en caso de anomalía.

Consejos respecto a los productos de limpieza

Para evitar daños en las superficies, al limpiar **no utilice**

- productos de limpieza que contengan sosa, amoníaco, ácidos o cloruros,
- productos de limpieza descalcificadores,
- productos de limpieza abrasivos (p. ej., líquidos o en polvo, o piedras de limpieza),
- productos de limpieza que contengan disolventes,
- productos de limpieza especiales para acero inoxidable,
- productos de limpieza para lavavajillas,
- sprays para hornos,
- limpiacristales,
- cepillos y esponjas duros y abrasivos (p. ej., los especiales para ollas),
- gomas quitamanchas,
- espátulas de metal afiladas.

En el interior del aparato, utilice solo productos para la limpieza y el cuidado del aparato que no dañen los alimentos.

Para la limpieza le recomendamos que utilice agua templada y un poco de detergente suave.

Limpieza y mantenimiento

Antes de limpiar el aparato de frío

- Desconecte el aparato pulsando la tecla Conexión/Desconexión.
- Desconecte la clavija de conexión o desconecte el fusible de la instalación doméstica.
- Retire los alimentos del aparato y guárdelos en un lugar fresco.
- Extraiga el resto de elementos que se puedan extraer para limpiarlos (ver capítulo «Configuración interior»).

Interior del aparato, accesorios

Limpie el aparato regularmente, al menos una vez al mes.

No deje que la suciedad se reseque, límpiela rápidamente.

- Limpie el interior del aparato con agua templada y un poco de detergente suave. Lave todas las piezas a mano, no en el lavavajillas.
- Después de su limpieza, aclare con agua limpia y séquelo todo con un paño.
- Deje el frigorífico abierto durante poco tiempo para que se ventile y evitar así la formación de olores.

Marcos de aluminio

Los marcos de los estantes y las baldas de la puerta del aparato son en parte de aluminio.

El aluminio es un material activo. El ángulo visual, la incidencia de la luz y el ambiente determinan el efecto reflectante y, de esta forma, el aspecto del aparato. El aluminio puede sufrir fácilmente arañazos y cortes.

Los marcos de aluminio pueden cambiar de color o modificar su aspecto al depositarse suciedad en ellos.

Por ello, elimine inmediatamente la suciedad de los marcos de aluminio.

Limpeza de la junta de la puerta

⚠ Riesgo de sufrir daños debido a una limpieza incorrecta.

En caso de tratar la junta de la puerta con aceites o grasas, esta podría volverse porosa.

No aplique aceites o grasas.

- Limpie la junta de la puerta periódicamente solo con agua, y a continuación séquela bien con un paño.

Limpeza de las rejillas de ventilación y de evacuación de aire

Las acumulaciones de polvo aumentan el consumo energético.

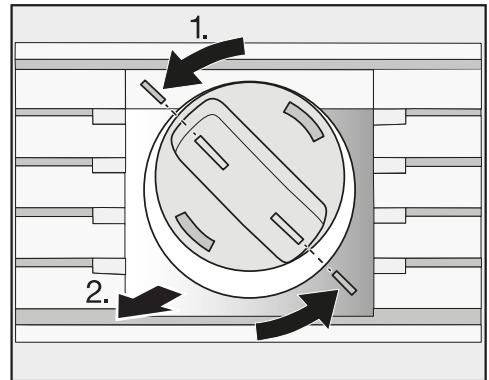
- Limpie la rejilla de ventilación regularmente con un pincel o con el aspirador (utilice p. ej. el accesorio correspondiente del aspirador Miele).

Limpiar el filtro de agua (filtro de tamiz IntensiveClear)

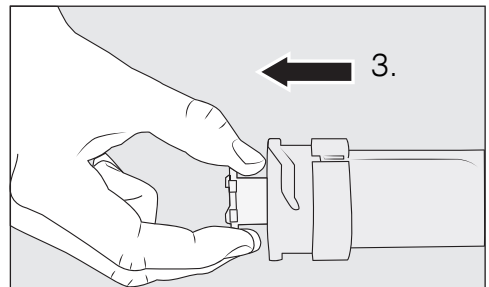
Dependiendo de la cantidad de cubitos de hielo producidos, el filtro de tamiz IntensiveClear debe limpiarse aproximadamente cada 6 meses.

En el display aparece: Limpiar los filtros de agua.

- Confirme el mensaje con *OK*.

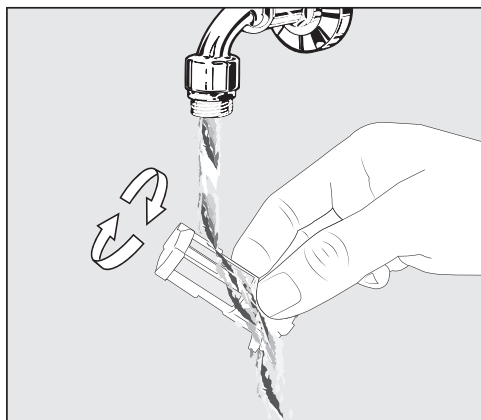


- Gire el cartucho del filtro en la tapa **en sentido contrario a las agujas del reloj** hasta la marca 1.).
- Extraiga el cartucho de la abertura del filtro 2.).

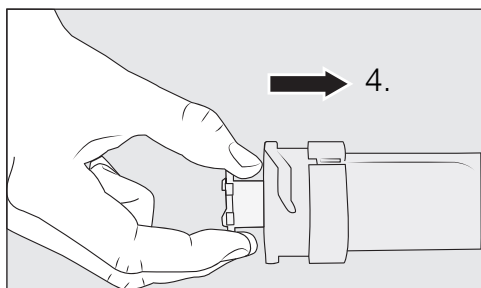


- Extraiga el tamiz de la parte posterior del cartucho del filtro 3.).

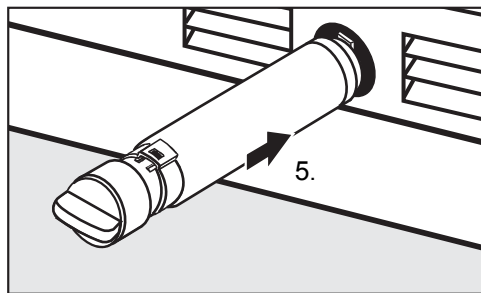
Limpeza y mantenimiento



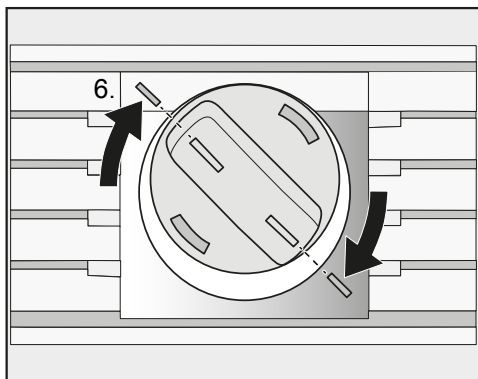
- Limpie el tamiz bajo el grifo de agua corriente tibia. Gire el tamiz para que se limpie por todos los lados.



- Vuelva a colocar el tamiz desde la parte posterior en el cartucho del filtro 4.).



- Introduzca el cartucho en la abertura del filtro 5.) hasta el tope, la tapa debe estar en posición horizontal.






- Gire el cartucho del filtro en la tapa **en el sentido de las agujas del reloj** hasta la marca 6.).

⚠ Riesgo de sufrir daños debido a la salida de agua.

Si el cartucho del filtro no se coloca correctamente, existe el riesgo de que salga agua del aparato.

Al introducir el cartucho del filtro, asegúrese de enroscarlo hasta la marca.

Después de limpiar el filtro de tamiz IntensiveClear, se debe restablecer la indicación filtro de agua  del display en el modo de ajustes  (ver capítulo «Realizar otros ajustes», apartado «Restablecer Indicación filtro de agua »).

Después de la limpieza

- Introduzca de nuevo todos los elementos en el aparato.
- Enchufe de nuevo el aparato y conéctelo.
- Conecte la función SuperFrost ❄ durante un tiempo para que el congelador se enfríe más rápidamente.
- Introduzca los cestos de congelación llenos en el congelador en cuanto este haya alcanzado una temperatura suficientemente baja.
- Desconecte la función SuperFrost ❄ en cuanto en el congelador se haya alcanzado una temperatura constante de al menos -18 °C .

Filtro de agua

El aparato se suministra con un filtro de agua (filtro de tamiz IntensiveClear) que filtra el agua del grifo para la preparación de los cubitos de hielo.

Es necesario sustituir el filtro de agua. No obstante, para garantizar la calidad adecuada de los cubitos de hielo, es importante limpiarlo regularmente.

Después de instalar un filtro de agua nuevo, deseche todos los cubitos de hielo producidos dentro de las 24 horas siguientes a la colocación del filtro de agua.

Dependiendo de la cantidad de cubitos de hielo producidos, el filtro de tamiz IntensiveClear debe limpiarse aproximadamente cada 6 meses.

En el display aparece: Limpiar los filtros de agua.

- Limpie el filtro de tamiz IntensiveClear (ver capítulo «Limpieza y mantenimiento», apartado «Limpiar el filtro de agua (filtro de tamiz IntensiveClear)»).

La mayor parte de las anomalías que se producen en el día a día las podrá solucionar usted mismo. En muchos casos se puede ahorrar tiempo y dinero, ya que evitará la intervención del Servicio Post-venta.

Las siguientes tablas le ayudarán a encontrar las causas de un fallo o error, y corregirlo.

No abra el aparato de frío en la medida de lo posible hasta que se haya eliminado la anomalía para reducir al máximo la pérdida de frío.




Problema	Causa y solución
Realice el Autotest si cree que su aparato no funciona correctamente. De este modo se comprueba si existen errores o anomalías en el aparato.	Después de realizar el autotest, se muestran los posibles errores en el display. <ul style="list-style-type: none">■ Realice el autotest (ver capítulo «Realizar otros ajustes», apartado «Realizar Autotest <input checked="" type="checkbox"/>»).■ Dado el caso, póngase en contacto con el Servicio Post-venta e informe sobre los mensajes de anomalía mostrados.
El aparato no tiene potencia de refrigeración, la iluminación interior no funciona cuando la puerta está abierta.	El aparato no está conectado. <ul style="list-style-type: none">■ Conecte el aparato. En el display aparece la indicación de temperatura. El interruptor de red no está colocado correctamente en la base de enchufe. <ul style="list-style-type: none">■ Enchufe la clavija de red en la base de enchufe. El fusible de la instalación doméstica se ha disparado. El frigorífico, la tensión de red u otro aparato podrían estar dañados. <ul style="list-style-type: none">■ Llame a un técnico electricista o al Servicio Post-venta.

¿Qué hacer si ...?

Problema	Causa y solución
El compresor se conecta cada vez más a menudo y durante más tiempo, la temperatura en el aparato es demasiado baja.	<p>Las secciones de ventilación del armario de alojamiento se encuentran tapadas o presentan polvo acumulado.</p> <ul style="list-style-type: none">■ Evite tapar las secciones de ventilación.■ Elimine regularmente el polvo acumulado en las secciones de entrada y salida de aire.
	<p>Se ha abierto la puerta del aparato muy a menudo o se han introducido o congelado grandes cantidades de alimentos frescos.</p> <ul style="list-style-type: none">■ Abra la puerta únicamente cuando sea necesario y durante el menor tiempo posible. <p>La temperatura necesaria se ajusta de nuevo por sí sola transcurrido un tiempo.</p>
	<p>La puerta del aparato no está cerrada correctamente. Es posible que ya se haya formado una gruesa capa de hielo en el recinto congelador.</p> <ul style="list-style-type: none">■ Cierre la puerta. <p>La temperatura necesaria se ajusta de nuevo por sí sola transcurrido un tiempo.</p> <p>Si se hubiera formado una gruesa capa de hielo, se reduce la potencia frigorífica, lo que aumenta el consumo de energía.</p> <ul style="list-style-type: none">■ Descongele el aparato y límpielo.
	<p>La temperatura ambiente es demasiado alta. Cuanto más elevada sea la temperatura ambiente, más tiempo funciona el compresor.</p> <ul style="list-style-type: none">■ Observe las indicaciones del capítulo «Instalación», apartado «Lugar de emplazamiento».
	<p>El aparato no se ha montado correctamente en el hueco.</p> <ul style="list-style-type: none">■ Tenga en cuenta las indicaciones de los capítulos "Instalación" y "Empotramiento del aparato".

Problema	Causa y solución
<p>El compresor se conecta cada vez más a menudo y durante más tiempo, la temperatura en el aparato es demasiado baja.</p>	<p>La temperatura del aparato está ajustada demasiado baja.</p> <ul style="list-style-type: none"> ■ Corrija el ajuste de temperatura. <p>Se ha congelado una gran cantidad de alimentos a la vez.</p> <ul style="list-style-type: none"> ■ Observe las indicaciones del capítulo «Congelar y almacenar». <p>La función SuperFrost todavía está conectada.</p> <ul style="list-style-type: none"> ■ Puede desconectar la función SuperFrost antes de tiempo para ahorrar energía.
<p>El compresor se conecta cada vez con menor frecuencia y durante menos tiempo, asciende la temperatura en el aparato.</p>	<p>Esto no es una anomalía. La temperatura ajustada es demasiado elevada.</p> <ul style="list-style-type: none"> ■ Corrija el ajuste de temperatura. ■ Compruebe la temperatura de nuevo transcurridas 24 horas. <p>Los alimentos congelados comienzan a descongelarse.</p> <p>Se ha sobrepasado la temperatura ambiente para la que está diseñado su aparato.</p> <p>El compresor se conecta con menor frecuencia si la temperatura ambiente es muy baja. Por esta razón puede que la temperatura en el congelador sea demasiado elevada.</p> <ul style="list-style-type: none"> ■ Observe las indicaciones del capítulo «Instalación», apartado «Lugar de emplazamiento». ■ Aumente la temperatura ambiente.
<p>El compresor funciona de forma continuada.</p>	<p>No se trata de ninguna anomalía. Para ahorrar energía, el compresor conmuta a una velocidad menor cuando la demanda de frío es reducida. De esta forma se prolonga el tiempo de funcionamiento del compresor.</p>
<p>Se ha adherido algún alimento por congelación.</p>	<p>El envase del alimento no estaba seco al introducirlo.</p> <ul style="list-style-type: none"> ■ Desprenda el alimento congelado con un objeto sin punta, p.ej., con el mango de una cuchara.
<p>Se emite una señal acústica.</p>	<p>La puerta del aparato está abierta desde hace más de 2 minutos aprox.</p> <ul style="list-style-type: none"> ■ Cierre la puerta.










¿Qué hacer si ...?

Problema	Causa y solución
No se emite ninguna señal acústica, a pesar de que la puerta está abierta.	Ha desactivado la señal acústica. ■ Conecte la señal acústica en el modo de ajustes  .
No es posible abrir la puerta del aparato.	El asistente de la puerta Pull2Open está conectado, pero el frontal del mueble del aparato no tiene tirador. ■ Conecte el asistente de la puerta Push2Open si los frontales de los muebles no tienen tirador (ver capítulo «Realizar otros ajustes», apartado «Conectar Asistente de la puerta  »).
En caso de estar conectado Modo Sabbath , no es posible abrir la puerta del aparato.	Está conectado el asistente de la puerta Push2Open, adicionalmente está conectado el Modo Sabbath. ■ Si está conectado Modo Sabbath, se desactiva el asistente de la puerta. ■ Tire de la puerta del aparato hacia abajo o hacia el lado.

Mensajes en el display

Mensaje	Causa y solución
<p>Se emite la señal acústica y en el display aparece el mensaje Temp. de congelación demasiado alta. Temperatura máx.: °C.</p>	<p>La temperatura del aparato ha aumentado mucho. Posibles motivos podrían ser que, p. ej.</p> <ul style="list-style-type: none"> – se ha abierto la puerta del aparato muy a menudo o todavía está abierta, – se ha congelado una gran cantidad de alimentos, – se ha producido un corte de corriente durante un tiempo prolongado. <p>■ Si le molesta la señal acústica, puede desconectarla anticipadamente pulsando la tecla sensora <i>OK</i> en el display.</p> <p>La señal acústica se apaga.</p> <p>■ Elimine el estado de alarma.</p> <p>Cesa la señal acústica y el mensaje se apaga en el display.</p> <p>En la indicación de temperatura muestra el valor más alto que se dio en el congelador durante el aumento de temperatura.</p> <ul style="list-style-type: none"> ■ En función de la temperatura, compruebe si los alimentos se han descongelado parcial o, incluso, totalmente. Si este es el caso, elabore los alimentos (cocer o asar), antes de congelarlos de nuevo. ■ En caso de fallo de red, compruebe si hay cubitos de hielo en la bandeja de cubitos de hielo y deséchelos. De lo contrario, los cubitos de hielo se volverán a congelar juntos y al expandirse pueden dañar la bandeja de cubitos de hielo.
<p>Se emite la señal acústica y en el display aparece el mensaje Cerrar la puerta.</p>	<p>La puerta del aparato está abierta.</p> <ul style="list-style-type: none"> ■ Cierre la puerta. ■ Si desea desconectar la señal acústica anticipadamente, pulse la tecla sensora <i>OK</i> en el display. <p>La señal acústica se apaga.</p>

¿Qué hacer si ...?

Mensaje	Causa y solución
<p>La indicación de temperatura está oscura y el display muestra .</p>	<p>La función Modo Sabbath  está conectada: la iluminación interior está desconectada y el aparato enfría.</p> <ul style="list-style-type: none"> ■ Puede apagar el modo Sabbath en todo momento (ver capítulo «Realizar otros ajustes», apartado «Conectar o desconectar el Modo Sabbath »).
<p>En el display aparece «F Póngase en contacto con el Servicio técnico de Miele», además se emite una señal acústica.</p>	<p>Se ha producido una anomalía.</p> <ul style="list-style-type: none"> ■ Anote el mensaje de anomalía si es necesario. ■ Póngase en contacto con el Servicio Post-venta. ■ Para desconectar la señal acústica, pulse el símbolo . <p>El mensaje de anomalía solo desaparece de la pantalla cuando se haya solucionado el error del aparato.</p> <hr/> <p>Hay subtensión o sobretensión.</p> <ul style="list-style-type: none"> ■ Observe los datos de conexión del capítulo «Instalación», apartado «Conexión eléctrica». ■ Si fuera necesario, póngase en contacto con el Servicio Post-venta. ■ Para desconectar la señal acústica, pulse el símbolo . <p>El mensaje de anomalía solo desaparece de la pantalla cuando se haya solucionado el error del aparato.</p>
<p> se muestra en el display. El aparato no tiene potencia de refrigeración, sin embargo, el manejo del aparato sigue funcionando.</p>	<p>El Modo exposición  está conectado. El modo exposición permite mostrar el aparato en un distribuidor sin que la refrigeración esté conectada. Para el uso privado no se requiere este ajuste.</p> <ul style="list-style-type: none"> ■ Desconecte el modo exposición  (ver capítulo «Realizar otros ajustes», apartado «Desconectar Modo exposición »).

Problemas con el fabricante de cubitos de hielo

Problema	Causa y solución
<p>El preparador de cubitos de hielo no prepara cubitos de hielo.</p>	<p>El frigorífico y el preparador de cubitos de hielo no están conectados.</p> <ul style="list-style-type: none"> ■ Conecte el frigorífico y el preparador de cubitos de hielo. ■ Compruebe si se ha instalado correctamente el filtro de agua.
	<p>No se ha instalado la conexión de agua fresca.</p> <ul style="list-style-type: none"> ■ Asegúrese de que se ha instalado correctamente la conexión de agua fresca.
	<p>La entrada de agua no está abierta o purgada.</p> <ul style="list-style-type: none"> ■ Abra la entrada de agua. ■ Compruebe si la conducción de agua está purgada.
	<p>La manguera de agua está doblada.</p> <ul style="list-style-type: none"> ■ Compruebe la manguera de agua y sustitúyala si es necesario.
	<p>La temperatura del congelador es demasiado elevada.</p> <ul style="list-style-type: none"> ■ Ajuste una temperatura más baja.
	<p>La puerta del aparato se ha abierto muy frecuentemente, de forma que se ha reducido la actividad del compresor y el preparador de cubitos se cubre de hielo.</p> <ul style="list-style-type: none"> ■ Abra la puerta únicamente cuando sea necesario y durante el menor tiempo posible.
	<p>La presión del agua es muy baja.</p> <ul style="list-style-type: none"> ■ Compruebe si la presión del agua se encuentra entre 200 kPa y 800 kPa (entre 2 y 8 bares). ■ Compruebe si se ha instalado un válvula errónea, de modo que la presión es demasiado baja.
	<p>Tenga en cuenta que pueden transcurrir hasta 10 horas hasta que se preparen los primeros cubitos de hielo.</p>





¿Qué hacer si ...?

Problema	Causa y solución
El preparador de cubitos de hielo solo prepara cubitos pequeños.	<p>Hay varios electrodomésticos con conexión de agua fresca en funcionamiento. Esto reduce la cantidad de agua entrante.</p> <ul style="list-style-type: none">■ Evite usar el lavavajillas, la lavadora, etc. al mismo tiempo.
	<p>El filtro del agua está obstruido.</p> <ul style="list-style-type: none">■ Compruebe si es necesario limpiar el filtro de agua.
	<p>La presión del agua es muy baja.</p> <ul style="list-style-type: none">■ Compruebe si la presión del agua se encuentra entre 200 kPa y 800 kPa (entre 2 y 8 bares).■ Compruebe si se ha instalado un válvula errónea.
El preparador de cubitos de hielo solo prepara unos pocos cubitos o estos son deformes.	<p>El filtro del agua está obstruido.</p> <ul style="list-style-type: none">■ Compruebe si es necesario limpiar el filtro de agua.
	<p>La presión del agua es muy baja.</p> <ul style="list-style-type: none">■ Compruebe si la presión del agua se encuentra entre 200 kPa y 800 kPa (entre 2 y 8 bares).
	<p>La temperatura del congelador es demasiado elevada.</p> <ul style="list-style-type: none">■ Ajuste una temperatura más baja.

Problema	Causa y solución
<p>Los cubitos de hielo huelen o saben mal.</p>	<p>La bandeja de cubitos de hielo se encuentra en funcionamiento continuo y se debería limpiar regularmente.</p> <ul style="list-style-type: none"> ■ Compruebe si la bandeja de cubitos de hielo está sucia, límpiela si es necesario.
	<p>La bandeja de cubitos de hielo se utiliza con muy poca frecuencia. Si el hielo está almacenado durante mucho tiempo, puede adquirir el olor y el sabor de otras sustancias.</p> <ul style="list-style-type: none"> ■ Vacíe y limpie la bandeja de cubitos de hielo si no la va a utilizar durante un largo período.
	<p>Se han almacenado alimentos sin empaquetar en el congelador. El olor y el sabor de los alimentos sin empaquetar puede afectar al hielo.</p> <ul style="list-style-type: none"> ■ Conserve únicamente alimentos empaquetados en el recinto congelador.
	<p>El filtro de agua está sucio.</p> <ul style="list-style-type: none"> ■ Compruebe si es necesario limpiar el filtro de agua.
<p>Sale el agua del aparato.</p>	<p>La entrada de agua está defectuosa.</p> <ul style="list-style-type: none"> ■ Cierre la llave de paso inmediatamente. ■ Compruebe si la conducción de agua está defectuosa. ■ Póngase en contacto con el Servicio Post-venta inmediatamente. ■ Compruebe si la presión de agua es muy alta.
	<p>Una presión de agua demasiado alta puede causar fugas (ver capítulo «Instalación», apartado «Conexión de agua fresca»).</p> <ul style="list-style-type: none"> ■ Compruebe si la presión del agua se encuentra entre 200 kPa y 800 kPa (entre 2 y 8 bares). ■ Compruebe si se ha instalado un válvula errónea.

¿Qué hacer si ...?

No funciona la iluminación interior

Problema	Causa y solución
No funciona la iluminación interior.	<p>El aparato no está conectado.</p> <ul style="list-style-type: none">■ Conecte el aparato.
	<p>La función Modo Sabbat está conectada: la indicación de temperatura está oscura y el display muestra el símbolo .</p> <ul style="list-style-type: none">■ Puede desconectar el Modo Sabbat en todo momento en el modo de ajustes .
	<p>Se ha producido una anomalía.</p> <div data-bbox="404 536 1032 794" style="border: 1px solid gray; padding: 5px;"><p> Peligro de descargas eléctricas producidas por cables accesibles.</p><p>Al retirar la cubierta de la luz podría entrar en contacto con piezas conductoras de electricidad.</p><p>No retire la tapa de la luz. La iluminación LED debe ser reparada y sustituida exclusivamente por el Servicio Post-venta.</p></div>
	<div data-bbox="404 810 1032 1066" style="border: 1px solid gray; padding: 5px;"><p> Riesgo de sufrir daños por iluminación LED.</p><p>Esta iluminación se corresponde con el grupo de riesgo RG 2. En caso de que la cubierta esté defectuosa, los ojos podrían sufrir daños.</p><p>En caso de que la cubierta de la lámpara esté defectuosa no la examine directamente con instrumentos ópticos (como una lupa o similares).</p></div> <ul style="list-style-type: none">■ Póngase en contacto con el Servicio Post-venta.

Causas de ruidos

Ruidos normales	Su origen
Brrrrr ...	El ronroneo procede del motor (compresor). Cuando se conecta el motor, el ruido puede ser más alto durante un tiempo breve.
Blubb, blubb ...	El gorgoteo, burbujeo o el zumbido procede del refrigerante que fluye por las tuberías.
Click ...	El tintineo puede oírse siempre que el termostato conecta o desconecta el motor.
Sssrrrrr ...	Se puede percibir un ligero murmullo debido a la corriente de aire en el interior del aparato.
Crac ...	El crack puede oírse siempre que se produzcan dilataciones en el aparato.
¡Tenga en cuenta que los ruidos del motor y de los fluidos en el circuito de frío son inevitables!	

Ruidos	Causa y solución
Clapeteo, tintineo	El aparato no está nivelado. Nivele el aparato con la ayuda de un nivel de burbuja. Utilice para ello las patas roscadas que se encuentran debajo del aparato o coloque algo debajo.
	El aparato toca otros muebles o aparatos. Sepárelo.
	Los cajones, cestos o baldas se mueven o están atascados. Compruebe los componentes extraíbles y, si fuera necesario, vuelva a colocarlos.
	Las botellas o recipientes se tocan entre sí. Separe ligeramente las botellas o los recipientes.

Servicio Post-venta

Contacto en caso de anomalías

En caso de anomalías, que no pueda solucionar usted mismo, informe a su distribuidor Miele o al Servicio Post-venta de Miele.

Al final de este documento encontrará el número de teléfono del Servicio Post-venta de Miele.

El Servicio Post-venta le solicitará la referencia del modelo y el número de fabricación. Encontrará ambos datos en la placa de características.

La placa de características se encuentra en el interior del aparato.

Garantía

La duración de la garantía es de 2 años.

A través del Servicio Post-venta obtendrá más información sobre las condiciones de garantía de su país.

Declaración de conformidad

Por la presente, Miele declara que este frigorífico cumple con los requisitos de la directiva europea 2014/53/EU.

En el siguiente link encontrará el texto completo de la declaración de conformidad europea:

- productos, descarga, en www.miele.es
- Atención al cliente, solicitud de información, instrucciones de manejo, e www.miele.es/electrodomesticos/solicitud-de-informacion-385.htm introduciendo el nombre del producto o el número de fabricación

Banda de frecuencia	2,4000 GHz – 2,4835 GHz
---------------------	-------------------------

Potencia de transmisión máxima < 100 mW

Derechos de propiedad intelectual y licencias

Para el manejo y control del aparato, Miele hace uso de software propio o ajeno no sujeto a una licencia de código abierto. Dicho software o componentes de software están protegidos por derechos de autor. Deben respetarse los derechos de autor tanto de Miele como de terceros.

Además, el presente aparato incluye componentes de software cuya distribución está sujeta a condiciones de licencia de código abierto. Puede consultar los componentes de código abierto incluidos, junto con los avisos de derechos de autor correspondientes, copias de las respectivas condiciones de licencia válidas y, en caso necesario, información adicional, en el documento «Open Source Information and Licenses». Las regulaciones de responsabilidad y garantía de las condiciones de licencia de código abierto allí recogidas son aplicables únicamente en relación con los respectivos propietarios de los derechos.

En particular, el aparato contiene componentes de software protegidos por licencias de propiedad de derechos, de conformidad con la Licencia Pública General de GNU, versión 2, o la Licencia Pública General Reducida de GNU, versión 2.1. Miele pone a su disposición o a la de terceros, durante un período de tiempo de al menos tres años tras la compra o envío del aparato, una copia de lectura mecánica del código fuente de los componentes de código abierto contenidos en el aparato cuya licencia está sujeta a la Licencia Pública de GNU, versión 2, o a la Licencia Pública Reducida de GNU, versión 2.1, en soporte informático (CD-ROM, DVD o memoria USB). Para obtener dicho código fuente, contacte con nosotros indicando el nombre del producto, el número de serie y los datos de compra por correo electrónico (info@miele.com) o bien en la siguiente dirección postal:

Miele & Cie. KG
Open Source
GTZ/TIM
Carl-Miele-Straße 29
33332 Gütersloh

Le advertimos de la garantía limitada a favor del propietario de los derechos, de conformidad con los términos de la Licencia Pública General de GNU, versión 2, y la Licencia Pública General Reducida de GNU, versión 2.1:

This program is distributed in the hope that it will be useful, but WITHOUT ANY WARRANTY, without even the implied warranty of MERCHANTABILITY of FITNESS FOR A PARTICULAR PURPOSE. See the GNU General Public License and GNU Lesser General Public License for more details.



Miele S.A.U.

Avda. Bruselas, 31
28108 Alcobendas (Madrid)
Tfno.: 91 623 20 00
Fax: 91 662 02 66
Internet: www.miele.es
E-mail: miele@miele.es

Teléfono Servicio Postventa / Atención al Cliente: 902 398 398

E-mail Servicio Postventa: mieleservice@miele.es
E-mail Atención al Cliente: miele@miele.es

Teléfono Servicio de Atención al Distribuidor: 902 878 209

Servicios concertados en todas las capitales y poblaciones importantes.

Chile

Miele Electrodomésticos Ltda.
Av. Nueva Costanera 4055
Vitacura
Santiago de Chile
Tel.: (56 2) 957 0000
Fax: (56 2) 957 0079
Internet: www.miele.cl
E-Mail: info@miele.cl

Alemania

Dirección del fabricante

Miele & Cie. KG
Carl-Miele-Straße 29
33332 Gütersloh

F 2411 Vi, F 2801 Vi, F 2811 Vi, F 2901 Vi, F 2911 Vi