

## Käyttö- ja asennusohje Lämpöpumppukuivausrumpu



Lue **ehdottomasti** tämä käyttöohje ennen koneen paikalleen sijoittamista, liitännöjä ja käyttöönottoa. Näin vältät mahdolliset vahingot ja koneen rikkoutumisen.

# Sisältö

---

<b>Pidä huolta ympäristöstäsi</b> .....	<b>7</b>
Nukan tai varusteiden hävittäminen .....	7
<b>Tärkeitä turvallisuusohjeita</b> .....	<b>8</b>
<b>Kuivausrummun käyttö</b> .....	<b>17</b>
Ohjaustaulu .....	17
Ohjaustaulun symbolit .....	18
Näytön symbolit .....	19
Hipaisupainikkeet ja kosketusnäytön hipaisupainikkeet .....	20
Perusvalikko .....	20
Esimerkkejä näytön käytöstä .....	21
Valikkoluettelot .....	21
Pikavalinta .....	21
Lukujen valitseminen .....	21
Poistuminen alavalikosta .....	21
<b>Käyttöönotto</b> .....	<b>22</b>
Kuivausrummun virran kytkeminen päälle .....	22
Näytön kielen valinta .....	22
Ulkoiset laitteet -huomautus .....	23
Näytön kirkkauden säätö .....	23
Kellonaikakysymyksen vahvistus .....	23
Kellonajan asettaminen .....	23
Ohjelmapakettien valinta .....	24
Rahastimen käyttöasetukset .....	24
Käyttöönoton saattaminen loppuun .....	25
<b>1. Pyykin oikea esikäsittely</b> .....	<b>26</b>
Pesu .....	26
Kuivaus .....	26
Noudata tekstiilien hoito-ohjeita .....	26
<b>2. Laita pyykki kuivausrumpuun</b> .....	<b>27</b>
<b>3. Ohjelman valinta</b> .....	<b>28</b>
Kuivausrummun virran kytkeminen päälle .....	28
Ohjelman valinta .....	28
Vakio-ohjelmien valinta ohjelmanvalitsimella .....	28
Erikoisohjelmien valinta, ohjelmanvalitsimen asento ☆ .....	28
<b>4. Ohjelma-asetusten valinta</b> .....	<b>29</b>
Ohjelman perusvalikko .....	29
Kuivuusasteen valinta .....	29
Kestoajan valinta (aikaohjelmassa) .....	29

Lisätoimintojen valinta .....	30
Hellävarainen plus .....	30
Pöyhintä .....	30
Ajastusajan valinta.....	31
<b>5. Ohjelman käynnistys .....</b>	<b>32</b>
Ohjelman käynnistys.....	32
<b>6. Ohjelman jälkeen – pyykin ottaminen pois koneesta.....</b>	<b>33</b>
Ohjelman loppu .....	33
Pyykkien ottaminen pois koneesta .....	33
Säännöllinen puhdistus .....	33
<b>Ohjelman valinta .....</b>	<b>34</b>
Vakio-ohjelmat .....	34
☆ Erikoisohjelmat .....	36
Ohjelmapaketit .....	39
<b>Ohjelman kulun muuttaminen.....</b>	<b>42</b>
Käynnissä olevan ohjelman muuttaminen .....	42
Ohjelman lopettaminen.....	42
Keskeytetyn ohjelman valitseminen uudelleen .....	42
Pyykin lisääminen .....	42
<b>Tuoksupatruuna .....</b>	<b>43</b>
Tuoksupatruunan asettaminen paikalleen .....	43
Tuoksupatruunan avaaminen .....	45
Tuoksupatruunan sulkeminen .....	45
Tuoksupatruunan irrottaminen/vaihtaminen .....	46
<b>Puhdistus ja hoito .....</b>	<b>47</b>
Puhdistusväli .....	47
1. Nukkasihtien puhdistusväli.....	47
2. Jalustan hienosuodattimen puhdistusväli.....	47
3. Alhaalla oikealla olevan ritilän / kosteudentiivistimen puhdistusväli .....	48
Nukkasihtien puhdistaminen .....	48
Tuoksupatruunan irrottaminen.....	48
Näkyvän nukan poistaminen .....	48
Nukkasihtien ja ilmanohjausaukkojen perusteellinen puhdistus .....	49
Jalustan hienosuodattimen puhdistus.....	51
Jalustan hienosuodattimen irrotus .....	51
Jalustan hienosuodattimen puhdistus .....	52
Jalustan hienosuodattimen vaihto .....	53

# Sisältö

---

Suodatinelementin (jalustassa) puhdistus .....	55
Suodatinelementin irrotus .....	55
Lämmönvaihtimen jäähdytysripojen tarkastus .....	56
Suodatinelementin asennus takaisin paikalleen (jalustaan) .....	56
Hienosuodattimen asennus takaisin paikalleen (jalustaan) .....	57
Jalustan luukun puhdistus ja sulkeminen .....	58
Alhaalla oikealla sijaitsevan ritilän/kosteudentiivistimen puhdistus .....	58
Ritilän irrotus .....	58
Jäähdytysripojen puhdistus .....	59
Ritilän asennus takaisin paikalleen .....	59
Kuivausrummun puhdistus .....	59
<b>Vianetsintä</b> .....	<b>61</b>
Näyttöön tulevat ohjeet tai virheilmoitukset .....	61
Kuivaustulos ei ole tyydyttävä .....	65
Kuivaus kestää erittäin kauan. ....	66
Yleisiä kuivausrumpuun liittyviä ongelmia .....	67
Jalustan hienosuodattimen elvytys .....	68
<b>Huolto</b> .....	<b>69</b>
Yhteydenotto häiriötilanteissa .....	69
Erikseen ostettavat lisävarusteet .....	69
Huolto .....	69
EPREL-tuotetietokanta .....	69
<b>Asennus</b> .....	<b>70</b>
Näkymä etupuolelta .....	70
Näkymä takapuolelta .....	71
Asennusvaihtoehdot .....	72
Pesutorni .....	72
Kahden kuivausrummun kuivaustorni .....	72
Teräsjalusta .....	73
Näkymä sivulta .....	73
Näkymä yläpuolelta .....	73
Kuivausrummun siirtäminen sijoituspaikkaan .....	74
Sijoituspaikka .....	75
Tasaantumisaika paikalleen sijoittamisen jälkeen .....	75
Kuivausrummun suoristaminen .....	75
Sijoituspaikan ilmanvaihto .....	76
Ulkoiset ohjauslaitteet .....	76
Tiivistyneen veden poistoletku .....	77
Sähköliitäntä .....	79
<b>Kulutuservot</b> .....	<b>80</b>

<b>Tekniset tiedot</b> .....	<b>82</b>
Kotitalouksien kuivausrumpuja koskeva tuoteseloste.....	83
Vaatimustenmukaisuusvakuutus.....	84
<b>Pääkäyttäjätaso</b> .....	<b>85</b>
Pääkäyttäjätasolle siirtyminen.....	85
Pääsy koodilla.....	85
Muuta koodi.....	85
Demo-ohjelma.....	85
Pääkäyttäjätasolle siirtyminen.....	85
Pääkäyttäjätasolta poistuminen.....	85
Kieli.....	86
Kirkkaus.....	86
Kellonajan näyttö.....	86
Merkkiääni.....	86
Painikeääni.....	86
Tervehdysääni.....	86
Virheääni.....	86
Muisti.....	86
Pöyhintä.....	86
Laajennettu jäähdytys.....	87
Jäähdytyslämpötila.....	87
Valmiustila "Näytöt".....	87
Ajastus.....	87
Ohjelman nimi.....	87
Näytettävät-parametri.....	88
Kuivuusasteet Valko/Kirjo.....	88
Kuivuusasteet Siliävät.....	88
Kuivuusasteet Automatic.....	88
Kuivuusaste Mankelikuiva.....	88
Puhdista ilmanavat.....	88
Ohjelmapaketit.....	88
KOM-mod. valinta.....	89
Käyttöympäristö.....	89
Mielen digitaalisten tuotteiden käytettävyys.....	89
WLAN / LAN.....	89
Verkko aika.....	90
Etä.....	90
Etäpäivitys.....	90
SmartGrid.....	91
Oikeudellinen ilmoitus.....	91

# Sisältö

---

Rahastin .....	91
Rahastinlaitteen asetukset .....	91
Ulkoisen ohjelman lukitus.....	92
Aika/impulssi.....	92
Palautussignaali rahastimeen .....	92
Rahastin-lukitus .....	92
Maksun poisto.....	92
Signaalin estoaika .....	93
Turva-aika Rahastin .....	93
Aikaohjelma kylmä kesto .....	93
Aikaohjelma lämmin kesto.....	93
Maksuton ohjelma .....	93

## Pakkauksen hävittäminen

Pakkaus helpottaa laitteen käsittelyä ja suojaa sitä vaurioilta kuljetuksen aikana. Pakkausmateriaalit on valmistettu luonnossa hajoavista ja useimmiten uusio-ikäyttöön soveltuvista materiaaleista.

Pakkausmateriaalin palauttaminen kiertoon säästää raaka-aineita. Lajittele pakkausmateriaalit asianmukaisesti keräysastioihin. Kuljetuspakkaukset voit palauttaa Miele-kauppiallesi.

## Vanhan koneen käytöstä poistaminen

Sähkö- ja elektroniikkalaitteet sisältävät monenlaisia arvokkaita materiaaleja. Ne sisältävät kuitenkin myös aineita, seoksia ja osia, jotka ovat laitteiden toiminnan ja turvallisuuden kannalta välttämättömiä. Tavallisen kuiva- tai sekajätteen joukossa tai muuten asiattomasti käsiteltyinä tällaiset aineet voivat aiheuttaa haittaa terveydelle ja vahingoittaa ympäristöä. Älä siksi missään tapauksessa hävitä vanhaa laitettasi kuiva- tai sekajätteen mukana.



Huolehdi siitä, ettei kukaan pääse vaurioittamaan kuivausrummun lämmönvaihdinta ja putkistoja ennen kuin viet koneen asianmukaiseen keräyspisteeseen. Tällä tavoin varmistat sen, etteivät kuivausrummun kylmäaineet tai kompressorin sisältämä öljy päädy luontoon.

Vie käytöstä poistettava laite kotikuntasi järjestämään ilmaiseen sähkö- ja elektroniikkaromun keräyspisteeseen tai kierrätyskeskukseen. Voit myös palauttaa sen kodinkoneliikkeeseen tai Mielelle. Lain mukaan olet itse vastuussa mahdollisten laitteessa olevien henkilötieto-

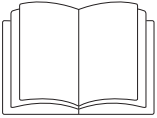
jesi poistamisesta. Laki velvoittaa sinua poistamaan ehjinä laitteesta kaikki vanhat paristot ja irrotettavat käytöstä poistettavat akut ja lamput, jotka voi poistaa rakenteita rikkomatta. Toimita ne asianmukaisesti ilmaisiin keräyspisteisiin. Muista aina säilyttää vanha laite poissa lasten ulottuvilta, kunnes viet sen keräyspisteeseen.

## Nukan tai varusteiden hävittäminen

Tekokuituja sisältävistä vaatteista irtoaa ympäristölle haitallisia mikromuovihiukkasia, joita jää vaatteisiin vielä pesun jälkeen. Hävitä nukkasiepeihin kertynyt nukka siksi tavallisen kotitalousjätteen mukana. Älä päästä nukkaa viemäriin, koska sen mukana voisi päästä mikromuovia vesistöihin.

Myös käyttökelvottomat varusteet, kuten tyhjä tuoksupatruuna tai jalustan kuulunut hienosuodatin kuuluvat kotitalousjätteeseen.

# Tärkeitä turvallisuusohjeita



Lue ehdottomasti tämä käyttöohje.



Tämä kuivausrumpu sisältää syttyvää ja räjähtävää kylmäainetta.

Kuivausrumpu täyttää asetetut turvallisuusmääräykset. Sen asiaton käyttö voi kuitenkin aiheuttaa henkilö- tai esinevahinkoja.

Lue tämä käyttöohje huolellisesti ennen kuin alat käyttää kuivausrumpua. Se sisältää asennukseen, turvallisuuteen, käyttöön ja huoltoon liittyviä tärkeitä ohjeita. Näin vältät mahdolliset vahingot ja kuivausrummun rikkoutumisen.

Standardin IEC 60335-1 vaatimusten mukaisesti Miele kehottaa sinua lukemaan kappaleet Asennus ja Tärkeät turvallisuusohjeet ja noudattamaan niitä.

Miele ei vastaa vahingoista, jotka aiheutuvat näiden ohjeiden noudattamatta jättämisestä.

Säilytä tämä käyttöohje! Jos luovutat koneen toiselle käyttäjälle, muista antaa käyttöohje sen mukana.

Huolehdi siitä, että kaikki kuivausrumpua käyttävät henkilöt tutustuvat näihin turvallisuusohjeisiin.

## Määrystenmukainen käyttö

► Kuivausrumpu on tarkoitettu ainoastaan sellaisten tekstiilien kuivaukseen, joiden hoito-ohjeessa sallitaan rumpukuivaus ja jotka on pesetty vedellä. Kaikki muu käyttö tapahtuu omalla vastuullasi. Miele ei vastaa kuivausrummun asiattomasta tai väärästä käytöstä aiheutu-neista vahingoista.

► Tämä kuivausrumpu on tarkoitettu käytettäväksi enintään 4 000 metrin korkeudella merenpinnasta.

► Tätä kuivausrumpua saa käyttää myös julkisissa tiloissa.

► Tätä kuivausrumpua ei ole tarkoitettu käytettäväksi ulkotiloissa.



- ▶ Henkilöt, jotka eivät pysty käyttämään kuivausrumpua turvallisesti fyysisten, aistillisten tai henkisten kykyjensä puutteellisuuden vuoksi tai jotka ovat kokemattomia ja tietämättömiä kuivausrummun toiminnasta, eivät saa käyttää tätä konetta ilman vastuullisen henkilön valvontaa tai opastusta.
- ▶ Pidä alle 8-vuotiaat lapset loitolla kuivausrummusta, jollet valvo heidän toimiaan koko ajan.
- ▶ Yli 8-vuotiaat lapset saavat käyttää kuivausrumpua ilman valvontaa ainoastaan, jos heille on kerrottu miten laitetta käytetään turvallisesti. Lasten on ymmärrettävä, millaisia vaaratilanteita kuivausrummun väärä käyttö voi aiheuttaa.
- ▶ Älä anna lasten puhdistaa tai huoltaa kuivausrumpua ilman valvontaa.
- ▶ Valvo lapsia aina, kun he oleskelevat kuivausrummun läheisyydessä. Älä koskaan anna lasten leikkiä kuivausrummulla.

### Tekninen turvallisuus

- ▶ Ennen kuin asennat kuivausrummun paikalleen, tarkista ettei laitteessa ole näkyviä kuljetusvaurioita. Vahingoittunutta kuivausrumpua ei saa asentaa paikalleen ja/tai ottaa käyttöön.
- ▶ Älä tee kuivausrumpuun mitään muutostöitä, mikäli nämä eivät ole nimenomaan Mielen hyväksymiä.
- ▶ Ajoittainen tai jatkuva käyttö itsenäisten tai verkon kanssa synkronoimattomien energijärjestelmien (kuten erillisten verkkojen, varavoimajärjestelmien) kanssa on mahdollista. Edellytyksenä on, että käytettävä energijärjestelmä on standardin EN 50160 tai muun vastaavan standardin mukainen. Asennus täytyy myös saarekekäytössä ja ei synkronoidussa käytössä varustaa suojalaitteilla, joita edellytetään tavanomaisen sähköasennuksen ja tämän Miele-tuotteen käytön yhteydessä, ja niiden asianmukainen toiminta on varmistettava, tai vaihtoehtoisesti asennus on varustettava muunlaisilla vastaavan suojaustason takaavilla suojalaitteilla. Tämä voidaan tehdä esimerkiksi VDE-AR-E 2510-2:n nykyisissä soveltamissäännöissä kuvatulla tavalla.
- ▶ Kuivausrumpua ei saa liittää sähköverkkoon jatkojohdon avulla. Jatkojohto voi esim. ylikuumentua ja aiheuttaa palovaaran.
- ▶ Jos koneen verkkoliitäntäjohto vahingoittuu, vain Mielen valtuuttama huoltoliike saa vaihtaa sen uuteen Miele-liitäntäjohtoon.

## Tärkeitä turvallisuusohjeita

---

▶ Kuivausrummun sähköturvallisuus on taattu ainoastaan silloin, kun se on liitetty asianmukaisesti asennettuun ja maadoitettuun sähköliitännään. Maadoitus on laitteen käyttöturvallisuuden kannalta ehdottoman tärkeä. Jos olet epävarma, anna sähköalan ammattilaisen tarkistaa sähköliitännät. Miele ei vastaa vahingoista, jotka johtuvat laitteen liittämisestä maadoittamattomaan tai puutteellisesti maadoitettuun sähköliitännään.

▶ Jätä kuivausrummun korjaustyöt aina valtuutetun Miele-huollon tehtäväksi. Asiattomista korjauksista voi aiheutua laitteen käyttäjälle vaaratilanteita, joista valmistaja ei voi olla vastuussa.

▶ Vialliset osat saa vaihtaa ainoastaan alkuperäisiin Miele-varaosiin. Ainoastaan näistä osista Miele voi taata, että ne täyttävät kaikki asetetut turvallisuusmääräykset.

▶ Jos kuivausrumpua ei huolleta säännöllisesti ja ammattitaitoisesti, seurauksena voi olla kuivaustehon aleneminen, toimintahäiriöt tai jopa palovaara.

▶ Vian sattuessa sekä puhdistuksen ja huollon aikana kuivausrumpu täytyy tehdä jännitteettömäksi. Kuivausrumpu on kytketty pois sähköverkosta vasta kun:

- kuivausrummun virransyöttö on katkaistu,
- sulake/sulakkeet on irrotettu sulaketaulusta tai
- automaattisulake/-sulakkeet on kytketty pois päältä.

Ks. myös kappaleet "Asennus" ja "Sähköliitäntä".

▶ Tätä kuivausrumpua ei saa käyttää muualla kuin kiinteästi paikallaan pysyvissä sijoituspaikoissa (esim. asennus laivoihin on kielletty).

▶ Noudata kappaleiden "Asennus" sekä "Tekniset tiedot" ohjeita.

▶ Sukopistorasiaan on päästävä aina käsiksi myös kuivausrummun asennuksen jälkeen, jotta laite on helppo irrottaa sähköverkosta.

▶ Jos kuivausrumpu asennetaan kiinteästi sähköverkkoon, asennus on varustettava erillisellä, kaikki koskettimet avaavalla erotuskytkimellä.

▶ Kuivausrummun pohjan ja lattian välistä ilmarakoa ei saa missään tapauksessa tukkia pitkänukkaisilla matoilla, jalustalistoilla tms. esineillä, jotta laite saa tarpeeksi kylmää korvausilmaa.

▶ Älä sijoita kuivausrumpua tilaan, jossa täyttöluukun avautumisalueelle osuu suljettava ovi, työntöovi tai vastakkaiseen suuntaan avautuva ovi.

► Tämä kuivausrumpu on varustettu erityisvaatimukset (esim. lämmön-, kosteuden-, kemikaalien-, kulutuksen- ja tärinänkestävyys) täyttävällä erikoisvalonlähteellä. Tätä erikoisvalonlähdettä saa käyttää vain tähän nimenomaiseen tarkoitukseen. Se ei sovellu huonetilan valaisuun. Valonlähteen saa vaihtaa ainoastaan Mielen valtuuttama huoltoliike.



► Tässä kuivausrummussa käytettävä kylmäaine R290 on syttyvää ja räjähtävää. Jos kuivausrumpu vaurioituu, toimi seuraavasti:

- Vältä avotulta ja sytytyslähteitä.
- Irrota kuivausrumpu sähköverkosta.
- Tuuleta kuivausrummun sijoitustila huolellisesti.
- Ota yhteys Mielen asiakaspalveluun.

⚠️ Kuivausrummun vaurioitumisen aiheuttama tulipalo- ja räjähdysvaara.

Kylmäaine on syttyvää ja räjähtävää, jos sitä pääsee vuotamaan. Huolehdi siitä, ettei kuivausrumpu pääse vaurioitumaan. Älä tee kuivausrumpuun mitään muutoksia.

► Tämä kuivausrumpu käyttää kylmäainetta, jota kompressori tiivistää. Tiivistämisen vaikutuksesta lämmennyt kylmäaine kiertää suljetussa kylmäainekierrossa. Siitä syntyvä lämpö siirtyy lämmönvaihtimessa ohi virtaavaan kuivausilmaan.

- Kuivauksen aikana koneesta kuuluvat hurisevat äänet johtuvat lämpöpumpun toiminnasta ja ovat siten täysin normaaleja. Ne eivät ole merkki mistään toimintahäiriöstä.
- Kyseinen kylmäaine on ympäristöystävällistä eikä se vahingoita otsonikerrosta.

⚠️ Kuivausrumpu voi vahingoittua, jos se otetaan käyttöön liian pian.

Lämpöpumppu voi vahingoittua.

Odota vähintään yksi tunti kuivausrummun paikalleen sijoittamisen jälkeen ennen kuin käynnistät kuivausohjelman.

# Tärkeitä turvallisuusohjeita

---

## Asianmukainen käyttö

▶ Pesukoneen enimmäistäyttömäärä on 8 kg (kuivaa pyykkiä). Katso yksittäisten ohjelmien pienemmät enimmäistäyttömäärät kappaleesta ”Ohjelmanvalintataulukko”.

▶ Älä varaa painoasi luukun varaan tai nojaa siihen. Kuivausrumpu voi kaatua ja aiheuttaa henkilövahinkoja.

▶ Sulje rummun luukku jokaisen käyttökerran jälkeen, jotteivät:

- lapset pääse ryömimään kuivausrummun sisään tai piilottamaan esineitä kuivausrumpuun.
- kotieläimet pääse kiipeämään rummun sisään.

▶ Kuivausrumpua ei saa koskaan puhdistaa painepesurilla tai suihkuttamalla vettä laitteen päälle.

▶ Pidä aina kuivausrummun sijoitusympäristö puhtaana pölystä ja nukasta. Kuivausrummun huonetilasta imemän ilman likahiukkaset saattavat aiheuttaa tukoksia. Tukokset voivat aiheuttaa toimintahäiriöitä ja tulipalovaaran.

▶ Kuivausrumpua ei missään tapauksessa

- saa käyttää ilman nukkasihdejä ja (jalustan) hienosuodatinta.
- saa käyttää vaurioituneiden nukkasihdien ja vaurioituneen (jalustan) hienosuodattimen kanssa. Vaurioituneet nukkasihdit tai hienosuodatin on välittömästi vaihdettava uusiin.

Kuivausrumpuun kertyisi tällöin liikaa nukkaa, mikä aiheuttaisi koneen vikautumisen.

▶ Jottei kuivauksen yhteydessä ilmaantuisi toimintahäiriöitä:

- Puhdista nukkasihdien suodatinpinnat kuivausrummun jokaisen käyttökerran jälkeen.
- Nukkasihdien ja (jalustan) hienosuodattimen on annettava kuivua märkäpuhdistuksen jälkeen. Märät nukkasihdit/suodattimet voivat aiheuttaa toimintahäiriöitä kuivauksen aikana.
- Puhdista hienosuodatin, nukkasihdit, alhaalla oikealla oleva ritilä ja ilmakehanavat myös aina silloin, kun koneen näyttöön tulee siitä ilmoitus.

► Kuivausrumpua ei saa sijoittaa tiloihin, joissa lämpötila voi laskea alle 0 °C:n. Jo pelkästään jäätympisteiden lähellä olevat lämpötilat voivat heikentää kuivausrummun toimintaa. Poistopumppuun ja poistoletkuun jäätyvä vesi saattaa aiheuttaa vahinkoa.

Sijoitustilan lämpötilan on oltava +2 – +35 °C.

► Jos käytät ulkoista poistovesiliitintä, kiinnitä poistoletku huolellisesti, esimerkiksi käsienpesualtaaseen.

Muuten letku voi pudota ja vettä voi tulla lattialle.

► Tiivistynyt vesi ei ole juotavaa.

Tiivistynyt vesi voi juotuna olla haitallista ihmisten ja eläinten terveydelle.

► Palovaaran välttämiseksi älä kuivaa kuivausrummussa tekstiilejä, joita

- ei ole pesty.
- ei ole pesty tarpeeksi hyvin ja jotka sisältävät yhä öljy- tai rasvapitoista likaa tai muita jäämiä (esim. suurkeittiöiden ja kauneushoitoloiden pyykit, joissa on öljy-, rasva-, ihovoide- tai emulsiojäämiä). Jos tekstiilit eivät ole riittävän puhtaita, on olemassa vaara, että pyykit syttyvät itsestään, jopa kuivauksen jälkeen ja jopa kuivausrummun ulkopuolella.
- on käsitelty syttyvillä puhdistusaineilla tai jotka sisältävät asetonin, alkoholin, bensiinin, paloöljyn, kerosiinin, tahrannoistoaaineiden, tärpätin, vahan, vahanpoistoaineen tai muiden kemikaalien jäämiä (näitä voi olla mm. mopeissa, siivousliinoissa, pesulapuissa jne.).
- sisältävät hiuskiinne-, hiuslakka-, kynsilakanpoistoaine- tai vastaisia tahroja.

Tällaiset erittäin likaiset tekstiilit on pestävä erityisen huolellisesti: käytä normaalia enemmän pesuainetta ja valitse mahdollisimman korkea pesulämpötila. Jos olet epävarma puhdistustuloksesta, pese tekstiilit useampaan kertaan.

► Tyhjennä taskuista kaikki esineet, kuten tupakansytyttimet ja tulitikkurasiat.

► **Varoitus:** Älä koskaan kytke kuivausrumpua pois päältä ennen kuivausohjelman päättymistä. Voit tyhjentää kuivausrummun kesken kuivausohjelman vain, jos otat pyykit heti pois koneesta ja levität ne siten, että ne saavat jäähtyä rauhassa.

## Tärkeitä turvallisuusohjeita

---

### ► Palovaara!

Älä liitä tätä kuivausrumpua ajastimella tai huippukuormitussuojalla varustettuun tai muulla tavoin aikaohjattavaan pistorasiaan.

Virran katkeaminen ennen jäähdytysvaiheen loppumista voi aiheuttaa pyykin itsesyttymisvaaran.

► Älä koskaan kuivaa seuraavia tekstiilejä kuivausrummussa, sillä ne aiheuttavat palovaaran:

- tekstiilit, joiden puhdistukseen on käytetty teollisuuskemikaaleja (esim. kemiallisen pesun puhdistusaineita).
- tekstiilit, jotka sisältävät paljon vaahtomuovia, kumia tai kumia muistuttavaa materiaalia. Tällaisia ovat esim. lateksivaahtomuovia sisältävät tuotteet, suihkuverhot, vesitiiviit tekstiilit, kumipinnoitetut tuotteet ja vaatteet, vaahtomuovitäytteiset tyynyt.
- topatut tekstiilit, joissa täytettä voi päästä ulos (esim. tyynyt tai toppatakki). Ulos valunut täyte voi aiheuttaa palovaaran.

► Ohjelma päättyy jäähdytysvaiheen alkaessa. Useimmissa ohjelmis-  
sa on jäähdytysvaihe, jolla varmistetaan, ettei pyykin lämpötila kasva  
niin kuumaksi, että pyykki voisi vahingoittua (näin esim. estetään pyy-  
kin itsesyttymisen vaara).

Ota kaikki pyykki aina koneesta heti ohjelman päättyttyä.

► Käytä huuhteluaineita tai vastaavia viimeistelytuotteita vain annos-  
tusohjeiden mukaisina määrinä.

► Älä käytä äläkä säilytä bensiiniä, paloöljyä tai muita helposti sytty-  
viä aineita kuivausrummun läheisyydessä.

► Tämän kuivausrummun lämpöpumpun koteloon muodostuu käytön  
aikana erittäin paljon lämpöä. Se on johdettava ulos. Muuten kuivaus-  
ajat voivat pidentyä ja kuivausrumpuun voi ajan myötä syntyä vaurioi-  
ta.

Tätä varten:

- Huonetilaa on tuuletettava koko kuivauksen ajan.
- Kuivausrummun pohjan ja lattian väliin on jätettävä ilmarako, jota ei  
saa missään tapauksessa tukkia pitkänukkaisilla matoilla, jalustalis-  
toilla tms. esineillä.

► Kuivausrummun korvausilman on oltava puhdasta. Korvausilmassa  
ei saa olla klooria, fluoria tai muita liuottimia sisältäviä höyryjä. Palo-  
vaara!

- ▶ Koskee vain kuivausrummun teräksisiä pintoja:  
Kuivausrummun teräksisille pinnoille ei saa joutua kloori- tai natriumhypokloriittipitoisia nestemäisiä puhdistus- ja desinfiointiaineita. Nämä aineet voivat aiheuttaa teräksisen pinnan korroosiota. Myös aggressiiviset kloorivalkaisuaineiden höyryt voivat aiheuttaa korroosiota.  
Älä siksi säilytä tällaisia aineita sisältäviä säiliöitä avoimena laitteen läheisyydessä.

### Tuoksupatruunoiden käyttö (erikseen ostettava lisävaruste)


- ▶ Käytä vain Mielen tuoksupatruunoita.
- ▶ Tuoksupatruunaa saa säilyttää vain alkuperäispakkauksessaan, älä siksi heitä pakkausta pois.
- ▶ Pidä tuoksupatruuna aina pystyasennossa tai nukkasihdin pidikkeessään, äläkä koskaan kallista sitä tai käännä sitä ylösalaisin. Tuoksuainetta voi vuotaa patruunasta.
- ▶ Jos tuoksuainetta pääsee valumaan lattialle, kuivausrummulle tai sen osiin, kuten nukkasihtiin, pyyhi se välittömästi pois imukykyisellä liinalla.
- ▶ Jos joudut kosketuksiin patruunasta valuneen tuoksuaineen kanssa: **Iho** on pestävä perusteellisesti vedellä ja saippualla. Roiskeet **silmistä** on huuhdottava vähintään 15 minuutin ajan puhtaalla vedellä. Jos tuotetta on nieltävä, **suu** on huuhdottava perusteellisesti puhtaalla vedellä. Jos tuotetta on nieltävä tai jos sitä on joutunut silmiin, ota välittömästi yhteys lääkäriin!
- ▶ Jos tuoksuainetta roiskuu vaatteille, riisu vaatteet välittömästi. Pese vaatteet perusteellisesti runsaassa vedessä ja käytä pesuainetta.
- ▶ Seuraavien ohjeiden noudattamatta jättäminen aiheuttaa tulipalovaaran ja kuivausrummun vahingoittumisen vaaran:
  - Älä koskaan täytä tuoksupulloa uudelleen.
  - Älä koskaan käytä vahingoittunutta tuoksupulloa.
- ▶ Hävitä tyhjä tuoksupullo kotitalousjätteen mukana; älä koskaan käytä sitä uudelleen mihinkään tarkoitukseen.
- ▶ Noudata myös tuoksupullossa olevia ohjeita.

## Tärkeitä turvallisuusohjeita

---

### Lisävarusteet

- ▶ Tässä koneessa saa käyttää vain Mielen hyväksymiä lisävarusteita ja varaosia. Muussa tapauksessa koneen takuuehdot ja tuotevastuu raukeavat.
- ▶ Miele-kuivausrumpu ja Miele-pesukone voidaan sijoittaa päällekkäin pesutorniksi. Tätä varten tarvitset lisävarusteena ostettavan pesutornin kiinnityssarjan. Huolehdi siitä, että kiinnityssarja sopii omaan Miele-kuivausrumpuusi ja Miele-pesukoneeseesi.
- ▶ Varmista myös, että lisävarusteena ostamasi Miele-jalusta sopii tähän kuivausrumpuun.
- ▶ Miele antaa toiminnallisille varaosille jopa 15 ja vähintään 10 vuoden toimitustakuun kyseisen kuivausrumpumallin valmistuksen päätymisen jälkeen.

 Miele ei ole vastuussa sellaisista vahingoista, jotka aiheutuvat siitä, että tätä konetta käytetään turvallisuusohjeiden vastaisesti.







## Näytön symbolit



**Lisätoiminnot:** Hipaisupainikkeella *Lisätoiminnot* voit valita kuivausohjelmaan muita lisätoimintoja.



**Hellävarainen:** Hipaisupainikkeella *Hellävarainen* voit vähentää tekstiileihin kuivauksen aikana kohdistuvaa mekaanista käsittelyä.



**Pöyhintä:** Hipaisupainikkeella *Pöyhintä* voit vähentää tekstiilien rypistymistä, kun pyykkiä ei oteta pois kuivausrummusta heti ohjelman päätyttyä.



**Ajastus:** Hipaisupainikkeella *Ajastus* pääset asettamaan kuivausohjelman käynnistysajan ...



... tai päättymisajan



... tai ajan, jonka kuluttua haluat ohjelman käynnistyvän.



**Aikaohjelma:** Tällä hipaisupainikkeella voit valita aikaohjelman keston.





**Pääkäyttäjätaso:** Hipaisupainikkeella *Käyttäjätaso* pääset muuttamaan kuivausrummun asetuksia.



**Info:** Tällä painikkeella voit hakea valitut vaihtoehdot näyttöön ohjelman aikana.

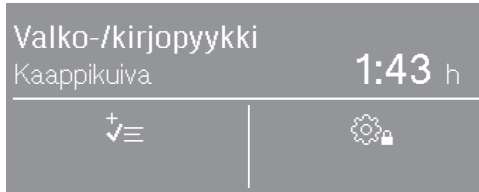
# Kuivausrummun käyttö

## Hipaisupainikkeet ja kosketusnäytön hipaisupainikkeet


Hipaisupainikkeet , , *Start/Stop* sekä kosketusnäytössä näkyvät painikkeet reagoivat sormen kosketukseen. Laite kuittaa jokaisen kosketuksen merkkiäänellä. Voit halutessasi ottaa tämän merkkiäänänen pois käytöstä (ks. kappale Pääkäyttäjätaso).

Terävät esineet, kuten kynät voivat naarmuttaa ohjauspaneelin hipaisupainikkeita ja kosketusnäyttöä. Kosketa ohjauspaneelia vain sormilla.

## Perusvalikko



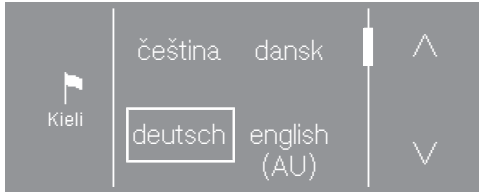
Kuivausohjelman perusvalikossa näkyy erilaisia arvoja, jotka vaihtelevat ohjelmittain:

- Valitun ohjelman nimi sekä asetettu kuivuusaste.
- Ohjelman kesto aika.
  - Kuivuusasteen perusteella toimivissa ohjelmissa (kuten valko-/kirjopyyikki) ohjelman kesto aika määräytyy valitun kuivuusasteen ja rummun täyttömäärän mukaan.
  - Aikaohjelmissa voit valita ohjelman kestoajan vapaasti hipaisupainikkeella .
- Valitut lisätoiminnot.
- Muut valittavat toiminnot sekä pääkäyttäjätason asetukset.

## Esimerkkejä näytön käytöstä

### Valikkoluettelot

Kun näytön oikeassa reunassa ovat nuolipainikkeet  $\wedge$  ja  $\vee$ , olet monirivisessä valikossa.



Hipaisupainiketta  $\vee$  koskettamalla pääset valikossa alaspäin. Hipaisupainiketta  $\wedge$  koskettamalla pääset valikossa ylöspäin.

Vierityspalkista näet, että valikossa on lisää valintavaihtoehtoja.

Valittuna oleva kieli näkyy kehystettynä.

Valitse haluamasi kieli koskettamalla sitä.

### Pikavalinta

Kun näytössä ei näy nuolipainikkeita, valittavana ovat vain näytössä sillä hetkellä näkyvät arvot.



Valittuna oleva arvo näkyy kehystettynä.

Valitse haluamasi arvo koskettamalla sitä.

Tai muuta arvoa hipaisupainikkeilla + ja -.



Kun olet muuttanut arvon mieleiseksesi, kosketa OK.

### Lukujen valitseminen

Kun haluat muuttaa lukuarvoa, paina sen ylä-  $\wedge$  tai alapuolella  $\vee$  olevaa nuolipainiketta.



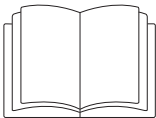
Muuta lukuarvoa nuolipainikkeilla  $\wedge$  ja  $\vee$  ja vahvasta arvo hipaisupainikkeella OK.

### Poistuminen alavalikosta

Voit poistua alavalikosta hipaisupainikkeella  $\leftarrow$ .

Jos olet valinnut alavalikossa arvon, mutta et ole vahvistanut sitä hipaisupainikkeella OK, tekemäsi muutos ei tallennu, kun painat hipaisupainiketta  $\leftarrow$ .

# Käyttöönotto



⚠ Vääränlaisen asennuksen aiheuttama henkilö- ja esinevahinkojen vaara.

Kuivausrummun vääränlainen asennus voi johtaa henkilö- ja esinevahinkoihin.

Sijoita kuivausrumpu asianmukaisesti paikalleen ennen käyttöönottoa ja tee kaikki liitännät määräysten mukaisesti. Noudata kappaleen Asennus ohjeita.

⚠ Liian aikaisin suoritettu käyttöönotto aiheuttaa vahinkojen vaaran.

Kuivausrummun lämpöpumppu voi vahingoittua.

Odota vähintään yksi tunti, ennen kuin kytket kuivausrummun päälle sen paikalleen sijoittamisen jälkeen.

Suorita käyttöönotto asianmukaisesti loppuun asti.

Koneen käyttöönoton aikana tehdään asetukset päivittäistä käyttöä varten. Joitakin asetuksia voi muuttaa vain käyttöönoton yhteydessä. Myöhemmin niitä voi muuttaa vain Miele-huolto.


Asetuksia kuvataan myös kappaleessa Pääkäyttäjätaso.

## Kuivausrummun virran kytkeminen päälle

- Paina painiketta .

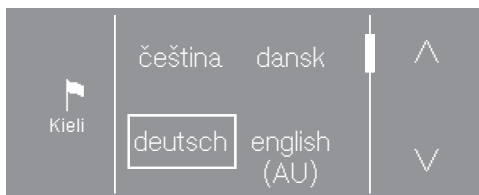
Näyttöön ilmestyy tervehdysteksti.



**Vinkki:** Voit palata käyttöönoton aikana valikon edelliselle tasolle, jos haluat korjata aiemmin tekemiäsi asetuksia.

- Kosketa hipaisupainiketta , kun haluat palata valikon edelliselle tasolle.

## Näytön kielen valinta

Näyttöön ilmestyy viesti, joka kehottaa sinua valitsemaan kielen (pääkäyttäjätason kieli). Voit halutessasi vaihtaa kieltä pääkäyttäjätasolla milloin vain.

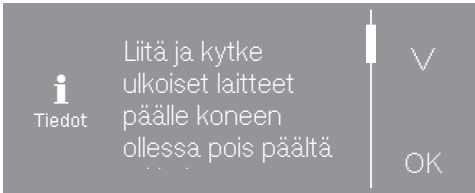


- Kosketa hipaisupainiketta  tai , kunnes haluamasi kieli tulee näyttöön.
- Kosketa haluamasi kielen hipaisupainiketta.

Valitsemasi kieli näkyy nyt kehystettynä ja näyttö siirtyy seuraavaan asetukseen.

## Ulkoiset laitteet -huomautus

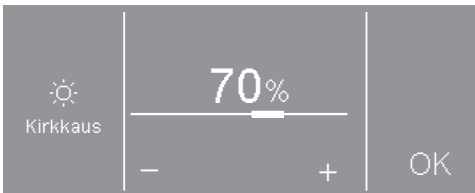
Näyttöön tulee nyt huomautus ulkoisista laitteista.



- Kosketa hipaisupainiketta ∇, niin pääset lukemaan koko tekstin.
- Vahvista hipaisupainikkeella OK.

Liitä XCI-Box koneeseen tai työnnä tiedonsiirtomoduuli kuivausrummun takaseinässä sijaitsevaan asennusaukkoon ennen kuin aloitat koneen käytön. Kone on tätä varten irrotettava sähköverkosta. Aloita käyttöönotto vasta sen jälkeen.

## Näytön kirkkauden säätö



- Säädä kirkkaus haluamaksesi hipaisupainikkeilla – ja + ja vahvista hipaisupainikkeella OK.

Näyttö siirtyy seuraavaan asetukseen.

## Kellonaikakysymyksen vahvistus

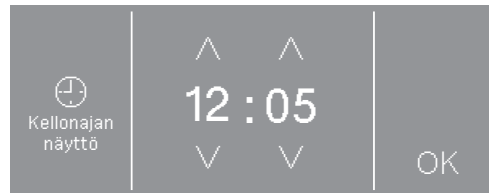


- Kosketa hipaisupainiketta kyllä tai ei.

Jos valitsit kyllä, näyttö hyppää asetuksen Kellonaika yli.

Jos valitsit ei, näyttöön tulee seuraavaksi asetus Kellonaika.

## Kellonajan asettaminen



- Aseta kellonaika hipaisupainikkeilla ∇ ja ^ ja vahvista hipaisupainikkeella OK.

Näyttö siirtyy seuraavaan asetukseen.

# Käyttöönotto

## Ohjelmapakettien valinta

Valittavana on erilaisia ohjelmapaketteja. Ohjelmapaketeista valitut ohjelmat tulevat näkyviin kohtaan ☆ *Erikoisohjelmat*.



- Kosketa hipaisupainiketta ^ tai v, kunnes haluamasi ohjelmapaketti tulee näyttöön.
- Kosketa ohjelmapaketin hipaisupainiketta.

Pakettiin kuuluvat ohjelmat tulevat näyttöön.

Käyttöön otetut ohjelmat näkyvät kehystettyinä.

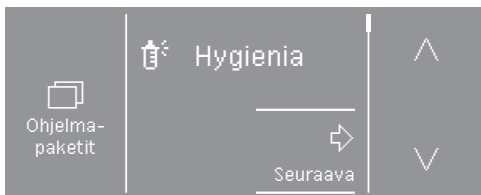


- Kosketa haluamiesi ohjelmien hipaisupainikkeita.

Ohjelmat tulevat valituksi (kehys) tai niiden valinta kumoutuu (ei kehystä).

- Vahvista valintasi hipaisupainikkeella OK.

Näyttö palaa ohjelmapakettien valintaan.



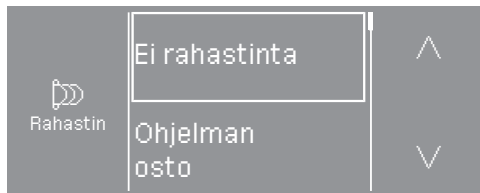
- Valitse lisää ohjelmapaketteja tai vahvista aiempi valintasi painamalla hipaisupainiketta seuraava.

Näyttö siirtyy seuraavaan asetukseen.

## Rahastimen käyttöasetukset

Tässä voit tehdä asetukset käytössä olevaa rahastinta varten.

Kun et halua tehdä rahastinasetuksia:



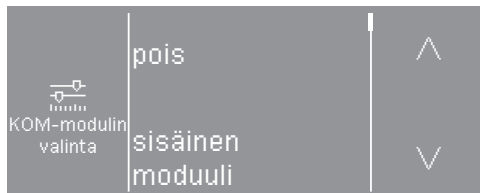
- Kosketa hipaisupainiketta ei rahastinta.
- Jatka kappaleesta Käyttöönotto – Käyttöönoton saattaminen loppuun

Kun haluat tehdä rahastinasetukset: Nämä asetukset voit tehdä vain koneen käyttöönoton yhteydessä. Jos haluat muuttaa niitä myöhemmin, ota yhteys Miele-huoltoon.

- Kosketa hipaisupainiketta v niin monta kertaa, että haluamasi asetus tulee näkyviin.
- Kosketa haluamasi asetuksen hipaisupainiketta.

Rahastimen asetuksia kuvataan kappaleessa Pääkäyttäjätaso – Rahastin.

## Tiedonsiirtomodulin valinta





- Kosketa hipaisupainiketta  $\wedge$  tai  $\vee$ , kunnes haluamasi vaihtoehto tulee näyttöön.
- Kosketa hipaisupainiketta sisäinen moduuli, kun haluat käyttää sisäistä tiedonsiirtomoduaalia.
- Kosketa hipaisupainiketta ulkoinen moduuli, kun haluat käyttää ulkoista tiedonsiirtomoduaalia.

Näyttö siirtyy seuraavaan asetukseen.

## Käyttöympäristön valinta




- Kosketa hipaisupainiketta Ammattikäyttö, kun haluat liittää koneen Miele MOVEen.
- Kosketa hipaisupainiketta Yksityiskäyttö, kun haluat liittää koneen Miele-sovellukseen.

Näyttöön tulee ilmoitus: Asetuksen muuttaminen onnistui.



- Kuittaa ilmoitus hipaisupainikkeella *OK*.

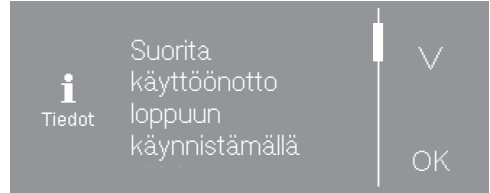
Näyttö siirtyy seuraavaan asetukseen.

## Käyttöönoton saattaminen loppuun

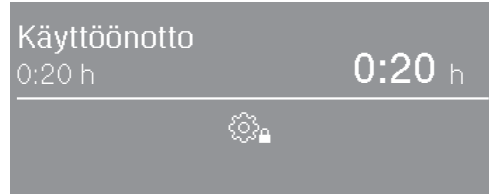
Käyttöönotto on valmis, kun ohjelma  Käyttöönotto on loppuksi käynyt loppuun.


Ohjelma kestää 20 minuuttia ja se on käynnistettävä rumpu tyhjänä.

Sähkökatkon sattuessa (tai jos koneen virta kytketään pois päältä virtakytkimellä ) ennen ohjelman  Käyttöönotto käynnistämistä tai sen aikana, käyttöönotto keskeytyy. Käyttöönotto on tällöin suoritettava uudelleen.



- Vahvasta hipaisupainikkeella *OK*.



- Kosketa vilkkuvaa hipaisupainiketta *Start/Stop*.
- Kun Käyttöönotto  Seis palaa, kytke kuivausrummun virta pois päältä ja hetken kuluttua takaisin päälle.


Käyttöönotto on nyt suoritettu ja voit aloittaa kuivausrummun käytön.

# 1. Pyykin oikea esikäsittely

## Pesu


- Pese erittäin likaiset tekstiilit erityisen huolellisesti. Käytä riittävästi pesuainetta ja valitse korkea pesulämpötila. Pese tällaiset tekstiilit useita kertoja, jos olet vähänkin varma niiden puhdistumisesta.
- Pese uudet värilliset tekstiilit erityisen huolellisesti ja erikseen. Älä kuivaa tällaisia tekstiilejä yhdessä vaaleiden tekstiilien kanssa. Tällaiset tekstiilit voivat värjätä (myös kuivausrummun muoviosia). Tekstiileihin voi myös tarttua toisenväristä nukkaa.

## Kuivaus

 Vierasesineet voivat aiheuttaa vaurioita.

Pyykin joukossa olleet vierasesineet voivat sulaa, palaa tai räjähtää.

Poista pyykeistä kaikki ylimääräiset esineet (esim. pesupallo, sytyttimet, tulitikut).

 Virheellinen käyttö aiheuttaa tulipalovaaran.








Pyykki voi palaa ja kuivausrumpu ja sen ympäristö voivat vahingoittua.

Lue kappale ”Tärkeitä turvallisuusohjeita” ja noudata sitä.

- Varmista ennen tekstiilien laittamista kuivausrumpuun, että kaikki niiden saumat ja ompeleet ovat ehjiä. Näin tekstiilien täytemateriaalit eivät pääse tunkeutumaan ulos, mikä voisi aiheuttaa tulipalon.
- Jos kaarituellisten rintaliivien kaarituet ovat irronneet, ompele ne kiinni tai poista ne ennen kuivausta.

- Hyödynnä mahdollisuuksien mukaan aina kunkin ohjelman enimmäistäyttö-määrä. Kun kuivaat kerralla täyden rummullisen pyykkiä, säästät energiaa, koska et joudu heti käynnistämään toista kuivausohjelmaa. Näin käytät kuivausrumpuasi mahdollisimman energiataloudellisesti.

## Noudata tekstiilien hoito-ohjeita

Kuivaus	
	normaali/korkea lämpötila*
	alennettu lämpötila*
* Tässä kuivausrummussa voit hellävaraisen kuivauksen ansiosta kuivata yhtä aikaa näillä hoito-ohjesymboleilla varustettuja tekstiilejä.	
	rumpukuivaus kielletty
Silitys ja kuumamankelointi	
	erittäin kuuma
	kuuma
	lämmin
	silitys/kuumamankelointi kielletty

## 2. Laita pyykki kuivausrumpuun

### Pyökin laittaminen koneeseen

Tekstiilit voivat vahingoittua.  
Lue kappale 1. Pyykin oikea esikäsitely ennen kuin alat laittaa pyykkiä koneeseen.



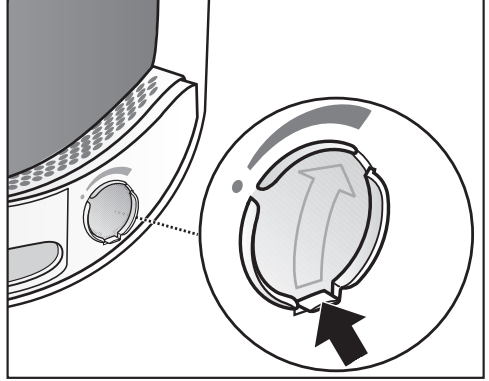
- Avaa luukku.
- Laita pyykki kuivausrumpuun.

Tekstiilit voivat vahingoittua.  
Kun suljet luukku, tarkista ettei pyykkiä jää puristuksiin luukun ja täytöaukon väliin.

Älä koskaan täytä kuivausrumpua liian täyteen. Tekstiilit voivat kulua ja kuivaustulos jäädä tavanomaista huonommaksi. Pyykki myös rypistyy helpommin.

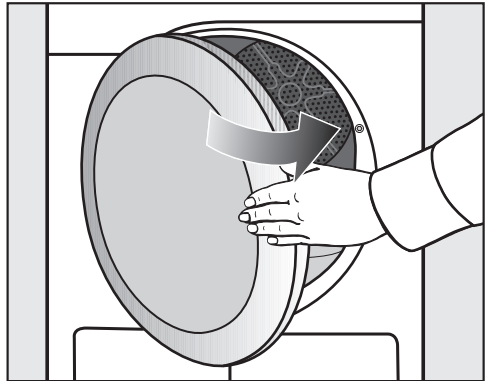
### Tuoksupatruunan sijoitusaukko

Tuoksupatruunojen käsittelyä kuvataan kappaleessa Tuoksupatruuna.



Jos kuivaat ilman tuoksupatruunaa: siirrä liukusulkimen kieleke ääriasentoon alas (nuoli), jotta sijoitusaukko sulkeutuu. Muuten aukkoon kertyy nukkaa.


### Luukun sulkeminen



- Sulje luukku heilauttamalla se kevyesti kiinni.

### 3. Ohjelman valinta

#### Kuivausrummun virran kytkemisen päälle

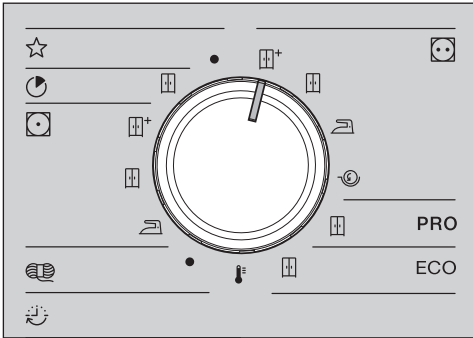
- Paina painiketta .

Rummun sisävalo syttyy.

Rummun sisävalo sammuu automaattisesti muutaman minuutin kuluttua sekä aina ohjelman käynnistämisen jälkeen (energiansäästö).

#### Ohjelman valinta

##### Vakio-ohjelmien valinta ohjelmanvalitsimella



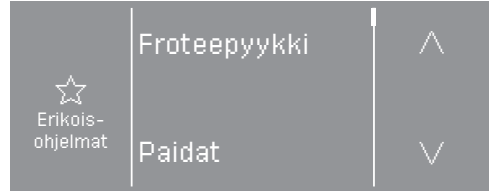
- Kierrä ohjelmanvalitsin haluamasi ohjelman kohdalle.

Ohjelman perusvalikko tulee näkyviin.

#### Erikoisohjelmien valinta, ohjelmanvalitsimen asento ☆

- Kierrä ohjelmanvalitsin asentoon ☆.

Nyt voit valita haluamasi ohjelman näyttöstä.



- Kosketa hipaisupainiketta ^ tai ∨, kunnes haluamasi ohjelma tulee näkyviin.

- Kosketa ohjelman hipaisupainiketta.

Ohjelman perusvalikko tulee näkyviin.

## 4. Ohjelma-asetusten valinta

### Ohjelman perusvalikko

#### Kuivuuksasteen valinta

Monissa ohjelmissa voit muuttaa esi-asetettua kuivuuksastetta. Valittavissa olevat kuivuuksasteet vaihtelevat ohjelmittain.

- Vakio-ohjelmissa kuivuuksaste valitaan suoraan ohjelmanvalitsimella.
- Joissakin ☆ *Erikoisohjelmat*-kohdan ohjelmissa voit muuttaa kuivuuksastetta näytöstä.

- Valitse ohjelma kohdasta ☆ *Erikoisohjelmat*.



Kuivuuksaste näkyy symbolina symbolin ☹️ alla (esimerkissä ☹️ *Kaappikuiva*).

- Kosketa hipaisupainiketta ☹️.



- Muuta kuivuuksastetta hipaisupainikkeella - tai +.
- Kosketa hipaisupainiketta OK.

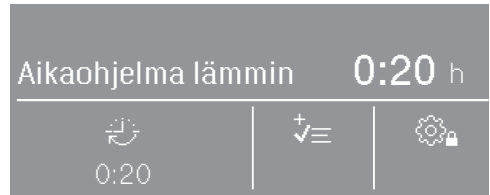
#### Kestoajan valinta (aikaohjelmissa)

Voit itse valita ohjelman kestoajan.\*

\* Huolto voi asetuksissa muuttaa keston aikarajoja.

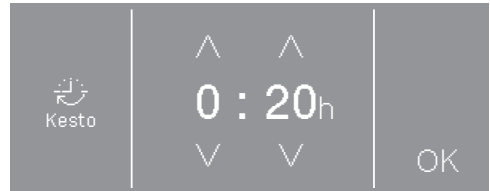
- Aikaohjelma lämmin = 0:20-2:00 h
- Aikaohjelma kylmä = 0:10-2:00 h
- Koriohjelma = 0:20-1:30 h
- Aikaohjelma lämmin hygienia = 0:50-2:00 h

- Valitse jokin näistä ohjelmista.



Esiasetettu kesto aika näkyy symbolin ☹️ alla (tässä esimerkissä 0:20 minuuttia).

- Kosketa hipaisupainiketta ☹️.



- Kosketa hipaisupainiketta ^ tai v valitaksesi tunnit ja/tai minuutit.
- Kosketa hipaisupainiketta OK.

## 4. Ohjelma-asetusten valinta

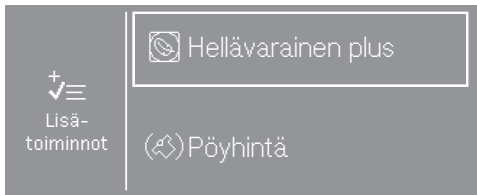
### Lisätoimintojen valinta

Voit valita kuivausohjelmiin erilaisia lisätoimintoja.

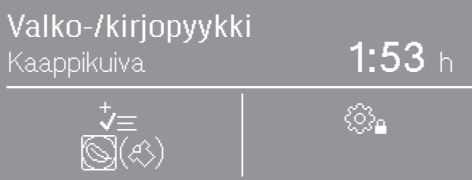


- Kosketa hipaisupainiketta .

Jos valittavissa on vain yksi lisätoiminto, se näkyy symbolina tai . Kun kosketat symbolia, sen viereen tulee teksti käytössä.



- Kosketa haluamasi lisätoiminnon hipaisupainiketta.



Valitun lisätoiminnon symboli syttyy symbolin alle.

Kaikkia lisätoimintoja ei voi valita kaikkiin ohjelmiin, koska se ei olisi järkevää.

### Hellävarainen plus

Arat tekstiilit kuivataan hellävaraisemalla rytmillä (rumpu pyörii vähemmän).




### Pöyhintä

Rumpu pyörii ohjelman päätyttyä erityisellä pöyhintärytmillä, joka määräytyy valitun ohjelman mukaan. Tämä auttaa ehkäisemään pyykin rypistymistä ohjelman päätyttyä.

Tehdasasetuksena Pöyhintä on otettu pois käytöstä. Voit ottaa sen käyttöön pääkäyttäjätasolla ja valita sen keston, enintään 12 tuntia.

## 4. Ohjelma-asetusten valinta

### Ajastusajan valinta

Ajastus on otettava käyttöön pääkäyttäjätasolla, jotta se on valittavissa. Tällöin näytössä palaa **lisäksi** jokin näistä 3 symbolista: , , .

Valko-/kirjopyykki

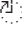
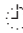

Kaappikuiva

1:43 h



- Kosketa hipaisupainiketta, jossa on kellon kuva.



Pääkäyttäjätasolla valitun ajastinasetuksen mukaan voit valita jonkin seuraavista ajoista 15-minuutin askelin:

- ohjelman päättymisaika:  Loppuu klo
- ohjelman alkamisaika:  Aloitus klo
- aika, jonka kuluttua haluat ohjelman käynnistyvän:  Aikaa alkuun

Ajastuksen voi asettaa enintään 24 tunnin päähän. Näytön vasemmasta reunasta näet, minkä ajan voit asettaa.



- Kosketa hipaisupainiketta  $\wedge$  tai  $\vee$  valitaksesi tunnit ja/tai minuutit.
- Kosketa hipaisupainiketta OK.

Jos ajastinasetukseksi on valittu  Loppuu klo tai  Aloitus klo, näkyviin tulevat varsinaiset kellonajat.

- Kosketa hipaisupainiketta OK.

Ajastusaika alkaa kulua, kun käynnistät ohjelman.

### Ajastuksen muuttaminen tai keskeyttäminen

Kun et ole vielä käynnistänyt ohjelmaa

- Kosketa hipaisupainiketta, jossa on kellon kuva.
- Nyt voit muuttaa aikaa tai poistaa sen.

Kun olet jo käynnistänyt ohjelman

- Kosketa hipaisupainiketta *Start/Stop*.
- Nyt voit keskeyttää ohjelman tai käynnistää sen heti.

## 5. Ohjelman käynnistys

---

### Rahastin

**Vinkki:** Jos koneeseen on liitetty rahastin, noudata näyttöön tulevia maksamiin liittyviä ohjeita.

Älä avaa luukkuja tai keskeytä ohjelmaa ohjelman käynnistyttyä. Maksusi voi mennä hukkaan.

### Ohjelman käynnistys

Kun ohjelma on valmis käynnistettäväksi, hipaisupainike *Start/Stop* alkaa vilkkua hitaasti.

■ Kosketa hipaisupainiketta *Start/Stop*.

Kuivausohjelma käynnistyy. Hipaisupainike *Start/Stop* alkaa palaa tasaisesti.

Jos olet valinnut ajastustoiminnon, ajastusaika alkaa kulua ja ohjelma käynnistyy aikanaan automaattisesti.

SSS Kuivaus ja jäljellä oleva kuivausaika näkyvät näytössä.

Kuivausasteeseen perustuvissa ohjelmissä näytössä näkyy valittu kuivausaste.

**Vinkki:** Hipaisupainiketta **i** painamalla saat näkyviin valitut vaihtoehdot.

### Ohjelman kesto / arvioitu kesto-aika


Ohjelman kesto-aika vaihtelee pyykin määrän, lajin ja jäännöskosteuden sekä vedenkovuuden mukaan. Siksi jäljellä oleva aika voi kuivausasteeseen perustuvissa ohjelmissä vaihdella tai "hyppiä". Kuivausrummun oppiva elektroniikka sopeutuu tähän, jolloin kesto-aika tarkentuu ja koko ajan ohjelman edetessä.



## 6. Ohjelman jälkeen – pyykin ottaminen pois koneesta

### Ohjelman loppu

Hieman ennen ohjelman päättymistä kone jäädyttää pyykin. Voit ottaa pyykin koneesta.

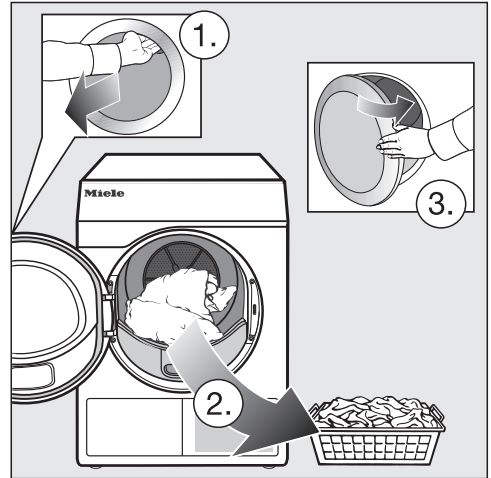
Ohjelma on päättynyt, kun näyttöön tulee  Seis.

Jos olit valinnut *Pöyhinnän* (🌀)\*, rumpu pyörähtää lyhyin väliajoin. Näin pyykki ei rypisty liikaa, vaikkeet ottaisikaan sitä heti pois koneesta.

\* Tehdasasetuksena Pöyhintä on otettu pois käytöstä.

Kuivausrummun virta kytkeytyy automaattisesti pois päältä 15 minuutin kullutta ohjelman päättymisestä.

### Pyykkien ottaminen pois koneesta



- Avaa luukku.
- Tyhjennä kuivausrumpu aina kokonaan.

Rumpuun unohtuneet pyykit voivat vahingoittua seuraavalla käyttökerralla, koska ne kuivuvat liikaa. Tarkista aina, että varmasti otit kaikki vaatekappaleet ulos rummusta.

- Kytke kuivausrummun virta pois päältä.

### Säännöllinen puhdistus






Tämä kuivausrumpu vaatii säännöllistä puhdistusta.

**Vinkki:** Noudata kappaleen Puhdistus ja hoito ohjeita. Ja lue siitä ensin kohta Puhdistusvälit.







# Ohjelman valinta

Kaikki \*:llä merkityt painot tarkoittavat kuivan pyykin painoa.


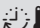
## Vakio-ohjelmat

 <b>Valko-/Kirjopyykki</b> <span style="float: right;"><b>enintään 8 kg*</b></span>	
 + <b>Kaappikuiva plus</b> ,  <b>Kaappikuiva</b>	
Pyykin laji	<ul style="list-style-type: none"><li>- Yksi- tai monikerroksiset puuvillatekstiilit.</li><li>- Froteepyyhkeet/kylpypyyhkeet/kylpytakit, T-paidat, alusvaatteet, puuvilla-/froteeliinavaatteet, vauvanvaatteet.</li><li>- Työvaatteet, takit, essumekot, frotee-/pellavapyyhkeet, liinavaatteet, käsipyyhkeet, kylpypyyhkeet, kuumuutta kestävät pöytäliinat vaatteet tai työtakit.</li></ul>
Huomautus	Älä kuivaa joustavista puuvillakankaista valmistettuja tekstiilejä (kuten T-paitoja, alusvaatteita, vauvanvaatteita) liian kuiviksi, ne voivat kutistua.
 <b>Silityskuiva</b> ,  <b>Mankelikuiva</b>	
Pyykin laji	<ul style="list-style-type: none"><li>- Puuvilla- tai pellavatekstiilit.</li><li>- Pöytäliinat, liinavaatteet, tärkätty pyykki.</li></ul>
Neuvo	Säilytä mankeloitava pyykki rullattuna, jotta se pysyisi kosteana mankelointiin saakka.
<b>Puuvilla PRO</b> <span style="float: right;"><b>enintään 8 kg*</b></span>	
Pyykin laji	Normaalikostea puuvillapyykki, kuten ohjelmassa <i>Valko-/Kirjopyykki Kaappikuiva</i> .
Huomautus	Tässä ohjelmassa on vain yksi kuivuusaste, <i>Kaappikuiva</i> .

## Ohjelman valinta

ECO		enintään 8 kg*
Pyykin laji	Normaalikostea puuvillapyykki, kuten ohjelmassa <i>Puuvilla Kaappikuiva</i> .	
Huomautus	<ul style="list-style-type: none"> <li>- Ohjelmassa <i>ECO</i> saavutetaan kuivuusaste <i>Kaappikuiva</i>.</li> <li>- Ohjelma <i>ECO</i> on energiankulutukseltaan järkevin valinta normaalikostean puuvillapyykin kuivaamiseen.</li> </ul>	
Ohje vertailutestien tekijöille	<p>Voimassa 30.6.2025 asti</p> <p>Ohjelma <i>ECO</i> on energiamerkintäasetusten 932/2012/EU ja 392/2012/EU mukainen (ohjelman <i>Puuvilla</i> ) vertailutestiohjelma normin EN 61121 mukaisesti mitattuna. Tätä ohjelmaa käytetään Ekologista suunnittelua koskevan komission asetuksen mukaisuuden arvioitiin.</p>	
Ohje vertailutestien tekijöille	<p>Voimassa 1.7.2025 alkaen</p> <p>Ohjelma <i>ECO</i> on energiamerkintäasetusten (EU) 2023/2533 ja (EU) 2023/2534 mukainen (energiamerkinän) vertailutestiohjelma normin EN 61121 mukaisesti mitattuna. Tätä ohjelmaa käytetään Ekologista suunnittelua koskevan komission asetuksen mukaisuuden arvioitiin.</p>	
 Pika		enintään 4 kg*
Pyykin laji	Kuumuutta kestävät tekstiilit, kuten ohjelmassa <i>Valko-/kirjopyykki Kaappikuiva</i> .	
Huomautus	Tämän ohjelman kestoaika on lyhyempi kuin ohjelmassa <i>Valko-/kirjopyykki</i> .	
 Siliävät kuidut		enintään 4 kg*
 + Kaappikuiva plus,  Kaappikuiva,  Silityskuiva		
Pyykin laji	<ul style="list-style-type: none"> <li>- Siliävät tekstiilit, jotka on valmistettu synteettisistä tai sekoitekuiduista.</li> <li>- Työvaatteet, paitapuserot, neulepuserot, leningit, housut, pöytäliinat, sukat.</li> </ul>	

## Ohjelman valinta

 <b>Villa</b> <span style="float: right;"><b>enintään 2 kg*</b></span>	
Pyykin laji	Villatekstiilit, villasekoitteista valmistetut tekstiilit, kuten villapuserot, neuletakit, sukat.
Huomautus	<ul style="list-style-type: none"><li>- Ohjelma pöyhii villatekstiilejä hetken ajan, jolloin niistä tulee ilmastia. Ohjelma ei kuivaa tekstiilejä, vaan nopeuttaa niiden kuivumista.</li><li>- Ota tekstiilit pois kuivausrummista heti ohjelman jälkeen ja ripusta ne kuivumaan.</li></ul>
 <b>Aikaohjelma lämmin</b> <span style="float: right;"><b>enintään 8 kg*</b></span>	
Pyykin laji	<ul style="list-style-type: none"><li>- Takit, tynnyt, makuupussit tai muut muhkeat tekstiilit.</li><li>- Monikerroksiset tekstiilit, kuten raskaat puuvillapöytäliinat.</li><li>- Yksittäiset vaatekappaleet, kuten kylpypyyhkeet, uima-asut, astiapyyhkeet.</li></ul>
Huomautus	<ul style="list-style-type: none"><li>- Epätasaisesti kuivuvien monikerroksisten tai muhkeiden tekstiilien lisäkuivaukseen.</li><li>- Pienten tekstiilimäärien tai yksittäisten tekstiilien kuivaukseen.</li><li>- Älä valitse ensimmäiseksi pisintä mahdollista aikaa. Selvitä kokeilemalla, kuinka pitkän kuivausajan tekstiilit tarvitsevat.</li></ul>



## ☆ Erikoisohjelmat

<b>Froteepyykki</b> <span style="float: right;"><b>enintään 8 kg*</b></span>	
Pyykin laji	Suuret määrät yksi- tai monikerroksisia froteetekstiilejä. Kuten käsi- ja kylpypyyhkeet, kylpytakit, pesulaput, froteeliinavaatteet.
Huomautus	Ohjelmassa on vain yksi kuivausaste, <i>Kaappikuiva plus</i> .
<b>Paidat</b> <span style="float: right;"><b>enintään 2 kg*</b></span>	
<b>Kaappikuiva, Silityskuiva plus</b>	
Pyykin laji	Paidat ja paitapuserot.

## Ohjelman valinta

<b>Hienopyykki</b>		<b>enintään 4 kg*</b>
<b>Kaappikuiva plus, Kaappikuiva, Silityskuiva plus</b>		
Pyykin laji	<ul style="list-style-type: none"><li>- Arat tekstiilit, jotka on valmistettu synteettisistä kuiduista, puuvillasta tai sekoitekuiduista.</li><li>- Hienot neuleet, hameet, housut, puserot, paidat, paitapuserot, pöytäliinat.</li><li>- Naisten alusvaatteet ja applikoidut tekstiilit.</li></ul>	
Huomautus	Tällä ohjelmalla pyykki rypistyy vähemmän.	
Neuvo	Kun haluat vähentää rypistymistä entisestään: vähennä täyttömäärää.	
<b>Hellävarainen silytys</b>		<b>enintään 1 kg*</b>
<b>Kaappikuiva, Silityskuiva plus</b>		
Pyykin laji	<ul style="list-style-type: none"><li>- Puuvilla- tai pellavatekstiilit.</li><li>- Puuvillasta, puuvillasekoitteesta tai synteettisistä kuiduista valmistetut siliävät tekstiilit: puuvillahousut, anorakit, paidat.</li></ul>	
Huomautus	<ul style="list-style-type: none"><li>- Ohjelma silyyttää tekstiileistä niihin linkouksen aikana syntyneitä rypyjä.</li><li>- Ohjelma ei kuivaa tekstiilejä kokonaan. Ota tekstiilit pois kuivausrummusta heti ohjelman jälkeen ja ripusta ne kuivumaan.</li><li>- Sopii myös kuivalle pyykille, jota haluat silyyttää vakioajan.</li></ul>	
<b>Farkut</b>		<b>enintään 3,5 kg*</b>
<b>Kaappikuiva, Silityskuiva plus</b>		
Pyykin laji	Farkkukankaiset housut, takit, hameet, paidat.	
<b>Silkki</b>		<b>enintään 1 kg*</b>
Pyykin laji	Koneellista kuivausta kestävästä silkistä valmistetut tekstiilit: paidat, paitapuserot	
Huomautus	<ul style="list-style-type: none"><li>- Ohjelma vähentää tekstiilien rypistymistä.</li><li>- Tekstiilit eivät kuivu täysin kuiviksi.</li><li>- Ota tekstiilit pois koneesta heti ohjelman jälkeen.</li></ul>	

## Ohjelman valinta

<b>Automatic plus</b>		<b>enintään 5 kg*</b>
<b>Kaappikuiva plus, Kaappikuiva, Silityskuiva plus</b>		
Pyykin laji	Sekalaista pyykkiä varten, jossa sekä ohjelmiin <i>Valko-/Kirjopyykki</i> että <i>Siliävät kuidut</i> tarkoitettuja tekstiilejä.	
<b>Mikrokuidut</b>		<b>enintään 7 kg*</b>
<b>Kaappikuiva plus, Kaappikuiva</b>		
Pyykin laji	Mikrokuituiset mopit ja siivousliinat.	
<b>Aikahjelma kylmä</b>		<b>enintään 8 kg*</b>
Pyykin laji	Kaikki tekstiilit, jotka on tarkoitettu vain tuulettaa ja puhdistaa pölystä.	
<b>Koriohjelma</b>		<b>korin täyttömäärä 3,5 kg</b>
Tekstiilit/ tuotteet	<ul style="list-style-type: none"> <li>- Noudata ehdottomasti myös kuivauskorin omaa käyttöohjetta.</li> <li>- Käytä tätä ohjelmaa vain kuivataksesi tai tuulettaaksesi koneellista kuivausta kestäviä tuotteita, jotka eivät kestä mekaanista käsittelyä.</li> </ul>	
Huomautus	<ul style="list-style-type: none"> <li>- Tätä ohjelmaa saa käyttää vain Mielen kuivauskorin kanssa (erikseen ostettava lisävaruste).</li> <li>- Kuivausrummun rumpu ei pyöri tässä ohjelmassa.</li> <li>- Riittävän kuivaustuloksen saavuttaminen ei onnistu ilman kuivauskoria.</li> <li>- Noudata kuivauskorin käyttöohjetta.</li> </ul>	
<b>Puuvilla</b> 		<b>enintään 8 kg*</b>
Pyykin laji	Normaalikostea puuvillapyykki, kuten ohjelmassa <i>Valko-/Kirjopyykki Kaappikuiva</i> .	
Huomautus	<ul style="list-style-type: none"> <li>- Ohjelmalla saavutetaan kuivuusaste <i>kaappikuiva</i>.</li> <li>- Ohjelma <i>Puuvilla</i>  on energiankulutukseltaan järkevin valinta normaalikostean puuvillapyykin pesemiseen.</li> </ul>	
Ohje vertailutestien tekijöille	(EU:n ulkopuoliset) maat, joissa tämä asetus on edelleen voimassa: Energiamerkintäasetuksen 392/2012/EU mukainen vertailutestiohjelma normin EN 61121 mukaisesti mitattuna.	

## Ohjelmapaketit

Valittavana on erilaisia ohjelmapaketteja.

Ohjelmapaketeista valitut ohjelmat tulevat näkyviin kohtaan ☆ *Erikoisohjelmat*.

## Urheiluvaatteet

Urheiluvaatteet		enintään 3 kg*
Pyykin laji	Urheiluvaatteet, jotka on valmistettu koneellista kuivausta kestävästä materiaaleista.	
Huomautus	Ohjelmassa on vain yksi kuivusaste, <i>Kaappikuiva</i> .	
Ulkoiluvaatteet		enintään 2,5 kg*
Kaappikuiva, Silityskuiva plus		
Pyykin laji	Ulkovaatteet, jotka on valmistettu koneellista kuivausta kestävästä materiaaleista.	
Kyllästys		enintään 2,5 kg*
Tekstiilit	Koneellista kuivausta kestävien, kyllästysaineella käsiteltyjen tekstiilien, kuten mikrokuitutekstiilien, laskettelu- ja ulkoiluasujen, tiiviiden puuvillakankaiden (popliinin) tai pöytäliinojen kuivaukseen.	
Huomautus	<ul style="list-style-type: none"> <li>- Tämä ohjelma sisältää erityisen kyllästysaineen lämpökäsittelyvaiheen.</li> <li>- Kuivausrummussa saa kuivata ehdottomasti vain kalvotekstiileille tarkoitetuilla kyllästysaineilla käsiteltyjä kyllästettyjä tekstiilejä. Ne sisältävät fluorikemikaaliyhdisteitä.</li> <li>- Älä kuivaa tekstiilejä, joissa on käytetty parafiinipitoisia suoja-aineita. Tällaiset aineet aiheuttavat tulipalovaaran.</li> <li>- Ohjelmassa on vain yksi kuivusaste, <i>Kaappikuiva</i>.</li> </ul>	

# Ohjelman valinta

## Kodintekstiilit

<b>Untuvavuodevaatteet</b>		<b>enintään 2 kg*</b>
Pyykin laji	Koneellista kuivausta kestävät vuodevaatteet (täkit tai tyynyt, joissa on untuvatäyte).	
Huomautus	Ohjelmassa on vain yksi kuivuusaste, <i>Kaappikuiva</i> .	
Neuvo	Höyhenien ominaisuuksiin kuuluu, että ne tuottavat hajua lämmetessään. Anna vuodevaatteiden tuulettua kuivauksen jälkeen kuivausrummun ulkopuolella.	
<b>Tekokuituvuodevaatteet</b>		<b>enintään 2 kg*</b>
Pyykin laji	Koneellista kuivausta kestävät vuodevaatteet (täkit tai tyynyt, joissa on tekokuitutäyte).	
Huomautus	Ohjelmassa on vain yksi kuivuusaste, <i>Kaappikuiva</i> .	
<b>Suuret tekstiilit</b>		<b>enintään 4 kg*</b>
<b>Kaappikuiva plus, Kaappikuiva, Silityskuiva, Mankelikuiva</b>		
Pyykin laji	Kuumuutta kestävät suuret tekstiilit, jotka soveltuvat kuivattavaksi ohjelmalla <i>Valko-/kirjopyykki</i> . Tällaisia ovat esim. päiväpeitteet, monikerroksiset täkit, suuret muhkeat tekstiilit.	



## Hygienia

Hygieniaohjelmissa pyykinä kuivataan pitkään samana pysyvässä lämpötilassa (pitempi lämpötilan ylläpitoaika). Näin mikro-organismit, kuten mikrobit ja pölypunkit kuolevat ja pyykin allergeenimäärä vähenee.  
Jos keskeytät hygieniaohjelman ennenaikaisesti, mikro-organismit eivät tuhoudu. Älä keskeytä ohjelmaa.

<b>Puuvilla Hygienia</b>		<b>enintään 4 kg*</b>
Pyykin laji	Puuvilla- tai pellavatekstiilit, joita pidetään ihoa vasten. Tällaisia ovat esim. alusvaatteet, vauvanvaatteet, liinavaatteet, froteepyyhkeet, froteekylpypyyhkeet ja -takit, laudeliinat ja pesulaput.	
Huomautus	Ohjelmassa on vain yksi kuivuusaste, <i>Kaappikuiva</i> .	
<b>Siliävät kuidut hygienia</b>		<b>enintään 4 kg*</b>
Pyykin laji	<ul style="list-style-type: none"> <li>- Siliävät tekstiilit, jotka on valmistettu synteettisistä tai sekoitekuiduista.</li> <li>- Työvaatteet, paitapuserot, neulepuserot, leningit, housut, pöytäliinat, sukat.</li> </ul>	
Huomautus	Ohjelmassa on vain yksi kuivuusaste, <i>Kaappikuiva plus</i> .	
<b>Aikaohjelma lämmin hygienia</b>		<b>enintään 4 kg*</b>
Pyykin laji	<ul style="list-style-type: none"> <li>- Takit, tyynyt, makuupussit tai muut muhkeat tekstiilit.</li> <li>- Raskaat, monikerroksiset puuvillatekstiilit, kuten pöytäliinat tai peitot.</li> </ul>	
Huomautus	<ul style="list-style-type: none"> <li>- Epätasaisesti kuivuvien monikerroksisten tai muhkeiden tekstiilien lisäkuivaukseen.</li> <li>- Pienten tekstiilimäärien tai yksittäisten tekstiilien kuivaukseen.</li> <li>- Älä valitse ensimmäiseksi pisintä mahdollista aikaa. Selvitä kokeilemalla, kuinka pitkän kuivausajan tekstiilit tarvitsevat.</li> </ul>	

# Ohjelman kulun muuttaminen


## Rahastin

Jos avaat kuivausrummun luukun ohjelman käynnistymisen jälkeen, tai jos keskeytät ohjelman, rahastimeen asetamasi rahat saattavat mennä hukkaan (käyttöönottovaiheessa valitun asetuksen mukaan\*).

\* Käyttöönoton yhteydessä tai myöhemminkin Miele-huolto voi ohjelmoida koneeseen viiveajan, jonka aikana ohjelmaa on mahdollista muuttaa myös rahastinkäytössä.

## Käynnissä olevan ohjelman muuttaminen

Käynnissä olevaa ohjelmaa ei voi enää muuttaa (tahattomien muutoksien estämiseksi). Jos haluat valita uuden ohjelman, sinun on ensin keskeytettävä käynnissä oleva ohjelma.

 Virheellinen käyttö aiheuttaa tulipalovaaran.

Pyykki voi palaa ja kuivausrumpu ja sen ympäristö voivat vahingoittua.

Lue kappale Tärkeitä turvallisuusohjeita ja noudata sitä.

Kun käännät ohjelmanvalitsinta, näyttöön tulee teksti Ohjelmaa ei voi vaihtaa. Teksti sammuu, kun käännät ohjelmanvalitsimen takaisin alkuperäisen ohjelman kohdalle.

## Ohjelman lopettaminen

■ Kosketa hipaisupainiketta *Start/Stop*.

Näyttö kysyy, haluatko lopettaa ohjelman.

■ Kosketa hipaisupainiketta kyllä.


## Keskeytetyn ohjelman valitseminen uudelleen

■ Avaa ja sulje luukku.

■ Valitse ja käynnistä haluamasi uusi ohjelma.

## Pyykin lisääminen

■ Avaa luukku.

 Kuuma pyykki ja rummun kuuma pinta aiheuttavat palovammojen vaaran.

Varo, ettet polta itseäsi.

Anna pyykin jäähtyä ja ole varovainen ottaessasi sitä rummusta.

■ Lisää tarvittaessa pyykkiä.

■ Sulje luukku.

■ Käynnistä ohjelma.

## Kun virta katkeaa

Kun virta on katkaistu painikkeella :

■ Kytke kuivausrummun virta päälle.

■ Kosketa hipaisupainiketta *Start/Stop*.

Kun virran katkeamisen syynä on sähkökatko:

■ Kun sähköt tulevat takaisin, kuittaa ilmoitus koskettamalla OK.


■ Kosketa hipaisupainiketta *Start/Stop*.

## Jäljellä oleva aika

Jos muutat ohjelman kulkua, näyttöruudussa näkyvä jäljellä oleva aika voi muuttua.

## Tuoksupatruunan asettaminen paikalleen

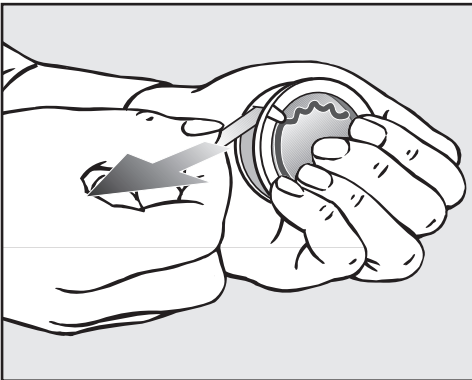
Tuoksupatruunalla (erikseen ostettava lisävaruste) voit lisätä pyykkiin tuoksua kuivauksen aikana.

 Tuoksupatruunan vääränlainen käyttö aiheuttaa terveysvaaran ja tulipalovaaran.

Tuoksupatruunasta vuotava aine voi iholle joutuessaan aiheuttaa vaaraa terveydelle. Vuotava tuoksuaine voi myös aiheuttaa tulipalon.

Lue ensin kappale Tärkeitä turvallisuusohjeita – Tuoksupatruunan käyttö (erikseen ostettava lisävaruste)\*.

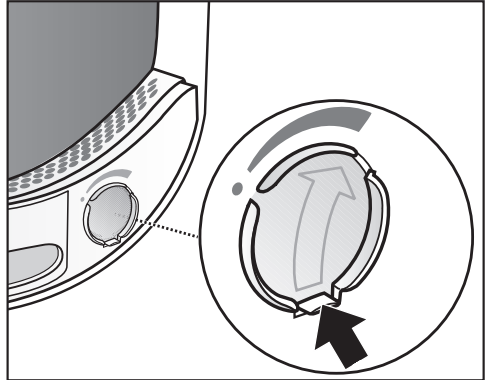
Pitele tuoksupatruunaa kuvan osoittamalla tavalla. Älä pidä sitä vinossa tai ylösalaisin, ettei tuoksuaine pääse vuotamaan pois.



- Pidä patruunasta tukevasti kiinni, jottei se pääse vahingossa aukeamaan.
- Vedä sinetti irti.
- Avaa kuivausrummun luukku.

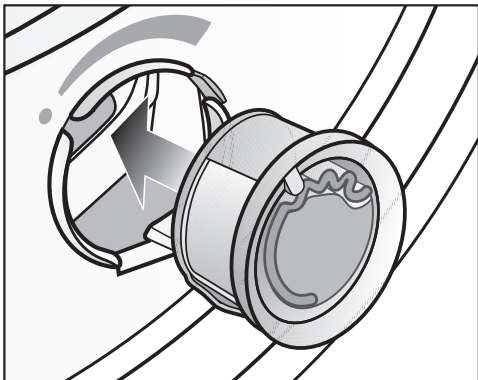
Työnnä tuoksupatruuna ylempään nukasihtiin. Sijoitusaukko on kahvasyvennyksen vieressä.

Kun sijoitusaukossa ei ole tuoksupatruunaa, pidä sen liukusuljin suljettuna, jottei sinne kertyisi nukkaa. Liu'uta suljin kokonaan alas (nuoli).

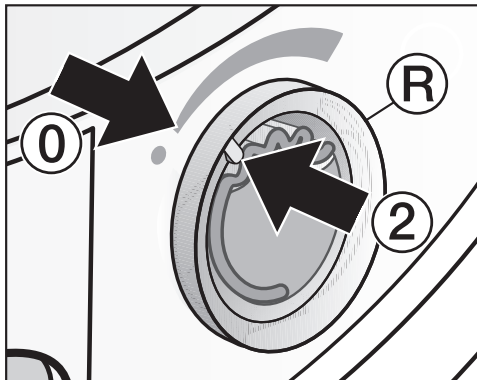


- Avaa liukusuljinta, kunnes se on ääri-asennossa ylhäällä.

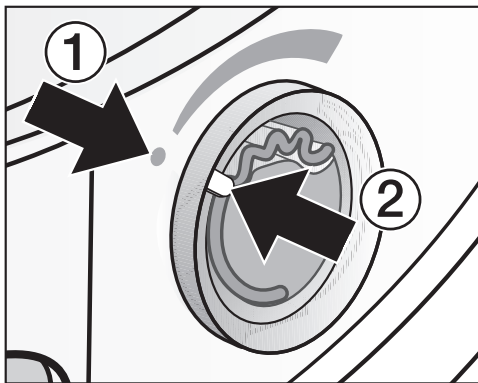
## Tuoksupatruuna



- Työnnä tuoksupatruuna aukkoon vas- teeseen saakka.



- Kierrä tuoksupatruunan ulompaa ren- gasta (R) aavistuksen verran myötäpäi- vään.

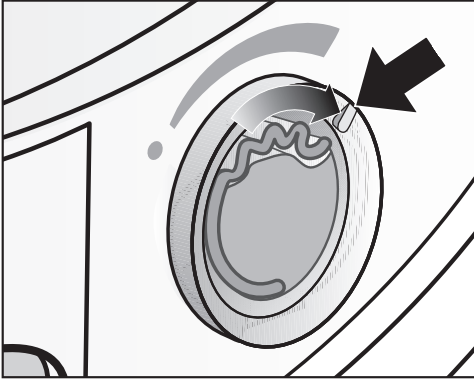


Tuoksupatruuna voi pudota pois.  
Kierrä ulompaa rengasta siten, että  
merkinnät ② ja ① tulevat kohdakkain.

Merkintöjen ① ja ② tulee osua koh- dakkain.

## Tuoksupatruunan avaaminen

Voit säätää tuoksun voimakkuutta ennen kuivausta.

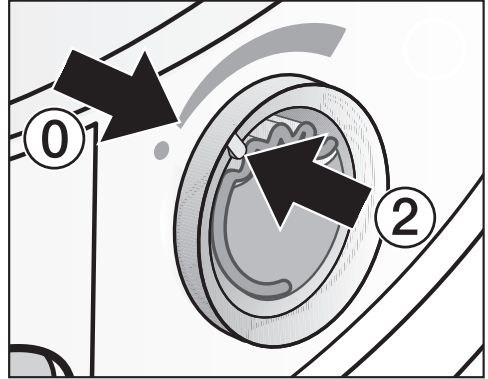


- Kierrä ulompaa rengasta myötäpäivään: Mitä enemmän tuoksupatruunaa avaat, sitä voimakkaampi tuoksu on.

Tuoksu tarttuu tekstiileihin vain, kun ne ovat aluksi kosteita ja kun kuivausaika on riittävän pitkä ja lämpötila riittävän korkea. Tuoksu leviää myös kuivausrummun sijoitustilaan. Pyykkiin ei tule tuoksua ohjelmassa *Aikaohjelma kylmä*.

## Tuoksupatruunan sulkeminen

Sulje tuoksupatruuna kuivauksen jälkeen, jottei tuoksu pääse haihtumaan.



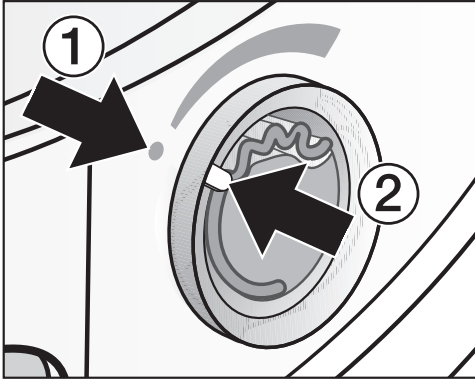
- Kierrä ulompaa rengasta vastapäivään, kunnes merkintä ② on kohdassa ①.

Jos haluat välillä kuivata pyykkiä ilman tuoksua, ota tuoksupatruuna pois koneesta ja säilytä sitä tällä välin alkupe-  
räispakkauksessaan.

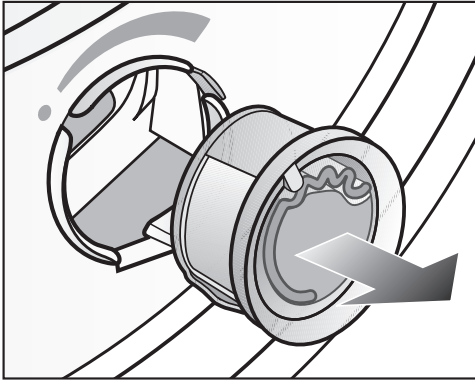
Kun pyykkiin ei enää tule riittävästi tuoksua, vaihda tuoksupatruuna uuteen.

# Tuoksupatruuna

## Tuoksupatruunan irrottaminen/ vaihtaminen



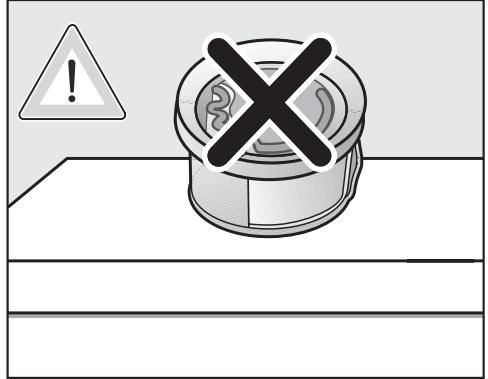
- Kierrä ulompaa rengasta vastapäivään, kunnes merkinnät ① ja ② tulevat kohdakkain.



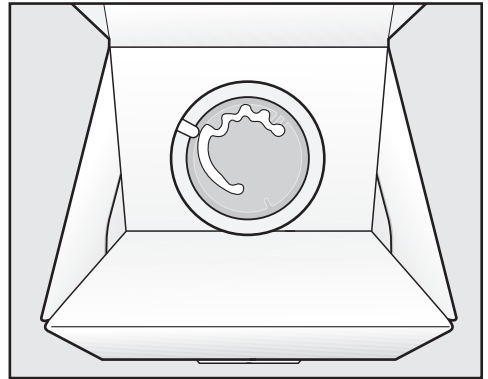
- Vaihda tuoksupatruuna toiseen.

Säilytä tuoksupatruunaa alkuperäispakkauksessaan aina, kun se ei ole paikallaan kuivausrummussa.

Voit ostaa uuden tuoksupatruunan Miele-kauppiaaltsi, Miele-huollosta tai Mielen verkkokaupasta.



Tuoksuainetta voi vuotaa patruunas-  
ta. Älä aseta tuoksupatruunaa ma-  
kuuasentoon.



- Älä säilytä myyntipakkausta, johon olet laittanut koneesta väliaikaisesti pois ottamasi tuoksupatruunan, kyljellään tai ylösalaisin. Muuten tuoksuainetta voi päästä vuotamaan.
- Säilytä tuoksupatruunaa kuivassa ja viileässä äläkä altista sitä suoralle auringonvalolle.
- Kun ostat uuden patruunan: poista si-  
netti vasta juuri ennen käyttöä.

## Puhdistusväli

Tässä kuivausrummussa on moninkertainen suodatinjärjestelmä, joka koostuu nukkasihdistä (1.) ja jalustan hienosuodattimesta (2.).

Suodatinjärjestelmä kerää pyykistä kuivauksen aikana irtoavan nukan.

Jos et puhdista sitä säännöllisesti, kuivausajat voivat pidentyä.

⚠ Epäsäännöllisen puhdistuksen aiheuttama tulipalovaara.

Suodattimiin ja kuivausrumpuun kertyvä nukka aiheuttaa tulipalovaaran. Tarkasta suodatinjärjestelmä ja ilmanava säännöllisesti. Puhdista ne aina, kun niissä on vähänkin nukkaa.

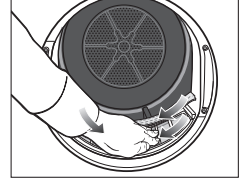
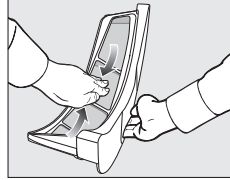
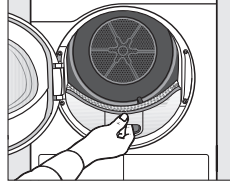
⚠ Suodattimien puuttuminen tai vaurioituneet suodattimet aiheuttavat koneeseen vaurioita.

Suodatinjärjestelmään ja kuivausrumpuun kertyvä nukka aiheuttaa tulipalovaaran ja koneen vaurioitumisen vaaran.

Älä missään tapauksessa käytä kuivausrumpua ilman suodattimia. Vaihda vaurioituneet suodattimet välittömästi uusiin.

### 1. Nukkasihdistien puhdistusväli

Nukkasihdit sijaitsevat kuivausrummun täyttöluukun alueella.

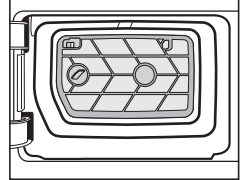
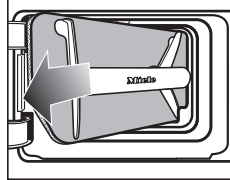
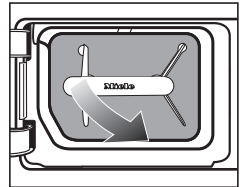
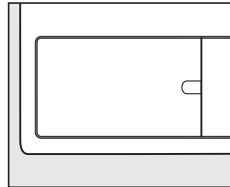


Puhdista ne jokaisen ohjelman jälkeen sekä aina, kun näyttöön tulee ilmoitus: Puhdista nukkasihdi ja pese jalustan hienosuodatin..

■ Ilmoituksen kuittaminen: Kosketa hipaisupainiketta OK.

### 2. Jalustan hienosuodattimen puhdistusväli

Suodatin (jalustassa) sijaitsee alhaalla vasemmalla, jalustan luukun takana.



Kuivausrummun normaali käyttö:

Puhdista, kun näytössä näkyy kehoitus Puhdista nukkasihdi ja pese jalustan hienosuodatin..

# Puhdistus ja hoito

## Kuivausrummun jatkuva käyttö:

Puhdista kerran päivässä ja aina kun näyttöön tulee kehotus puhdistaa ilmakanaavat.

Kun irrotat suodatimen, suodatinelementin sihtipinta tulee näkyviin. Myös se täytyy puhdistaa.

- Ilmoituksen kuittaaminen: Kosketa hipaisupainiketta OK.



Jalustan hienosuodattimen riittämätön puhdistus tai kuluminen vaurioittaa konetta.

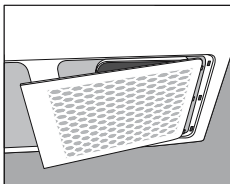
Tukkeutunut kosteudentiivistin ei pysty huolehtimaan asianmukaisesta ilman- ja lämmönvaihdosta. Huolto on kutsuttava paikalle.

Voit välttää tämän noudattamalla tämän käyttöohjeen ohjeita.

## **3. Alhaalla oikealla olevan ritilän / kosteudentiivistimen puhdistusväli**

Kun näytössä näkyy kehotus Avaa ritilä alhaalla oikealla, puhdista kosteudentiivistin.

Alhaalla oikealla olevan ritilän saa irti. Kosteudentiivistin sijaitsee sen takana.



- Pidä aina kuivausrummun sijoitusympäristö puhtaana pölystä ja nukasta. Tällöin ritilää ja kosteudentiivistintä ei tarvitse puhdistaa kovin usein.
- Ks. kohta Alhaalla oikealla sijaitseva ritilä/kosteudentiivistin.

- Tarkista ja puhdista samalla myös jalustassa oleva hienosuodatin ja nukkasiehtien suodatinpinnat.
- Ilmoituksen kuittaaminen: Kosketa hipaisupainiketta OK.

## **Nukkasiehtien puhdistaminen**

Tämän kuivausrummun täyttöluukun alueella on 2 nukkasiehtiä. Ylempi ja alempi nukkasiehti keräävät pyykistä kuivauksen aikana irtoavan nukan.

Nukan vääränlainen hävittäminen kuormittaa ympäristöä.

Älä päästä nukkaa viemäriin, koska sen mukana voisi päästä mikromuovia vesistöihin.

Hävitä nukkasiehteihin kertynyt nukka tavallisen kotitalousjätteen mukana.

## **Tuoksupatruunan irrottaminen**

Jollet puhdista täyttöaukon alueen ja jalustan nukkasiehtejä säännöllisesti, tuoksun voimakkuus heikkenee.

- Irrota tuoksupatruuna kappaleen Tuoksupatruuna – Tuoksupatruunan irrottaminen/vaihtaminen ohjeiden mukaisesti.

## **Näkyvän nukan poistaminen**

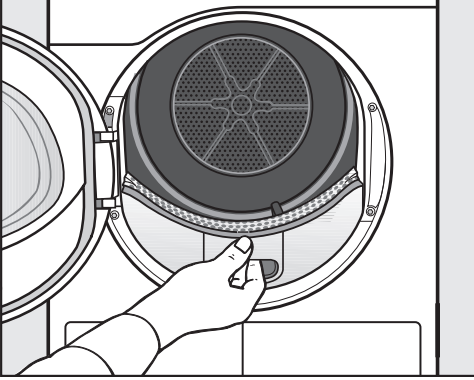
Poista nukka jokaisen kuivauskerran jälkeen.

**Vinkki:** Voit poistaa nukan kätevästi pölynimurilla.

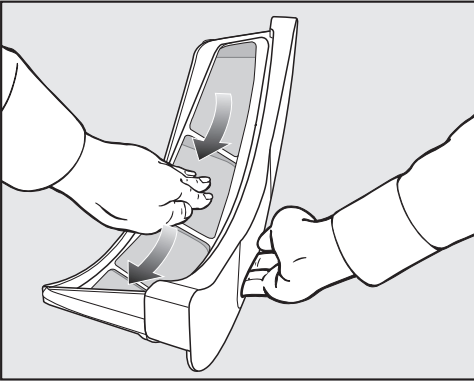
- Avaa luukku.



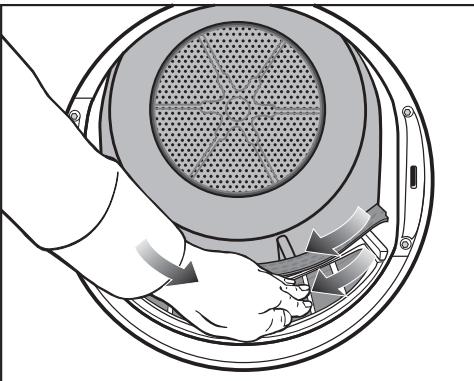
## Puhdistus ja hoito



- Irrota ylempi nukkasiehti vetämällä sitä eteenpäin ulos.



- Poista nukka (ks. nuolet).



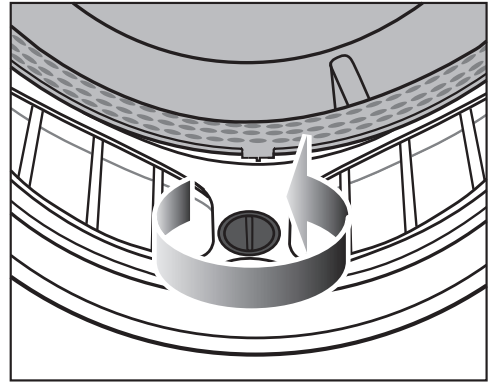
- Poista nukka (ks. nuolet) kaikkien suodattimien pinnoilta ja rei'itetystä pyykinohjaimesta.
- Työnnä ylempi nukkasiehti takaisin niin, että se selvästi napsahtaa paikalleen.
- Sulje luukku.

### Nukkasiehtien ja ilmanohjauksaukkojen perusteellinen puhdistus

Puhdista nämä osat perusteellisesti, jos kuivausajat ovat pidentyneet tai jos nukkasiehdit ovat näkyvästi likaiset tai tukkeutuneet.

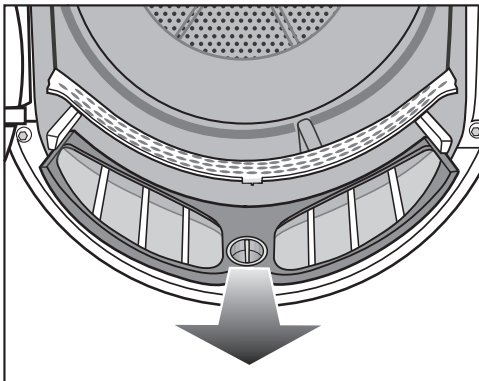
### Kuivapuhdistus

- Irrota ylempi nukkasiehti vetämällä sitä eteenpäin ulos.

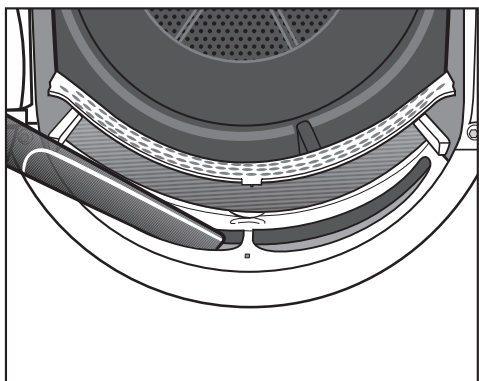


- Kierrä keltaista vipua, kunnes se napsahtaa selvästi.

## Puhdistus ja hoito



- Vedä nukkasihhti eteenpäin ulos.



- Poista näkyvä nukka pölynimurilla. Käytä pölynimurin pitkää rakosuutinta ja imuroi myös nukkasihdin alla olevat ilmanohjausaukot.

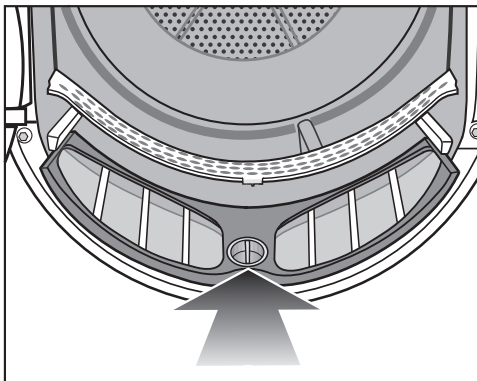
### Märkäpuhdistus

- Huuhtelee nukkasihhtiä pinnat juoksevalle lämpimällä vedellä.
- Pyyhi molempien nukkasihhtiä sileät muovipinnat lopuksi vielä kostealla liinalla.

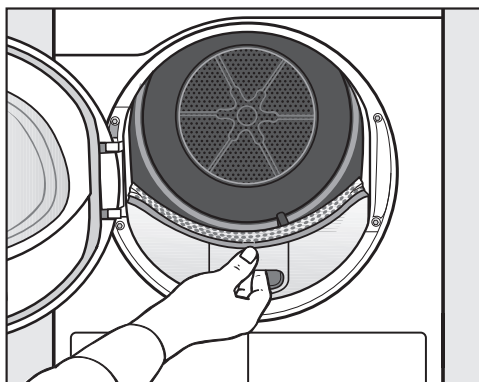
Märät nukkasihdit aiheuttavat ongelmia kuivauksen aikana.

Kuivausrumpuun voi tulla toimintahäiriö.

Ravistele vesipisarot nukkasihdeistä perusteellisesti ja pyyhi sihdit varovasti kuiviksi.



- Työnnä alempi nukkasihhti paikalleen alas ja lukitse se keltaisella vivulla.



- Työnnä ylempi nukkasihhti kokonaan sisään.
- Sulje luukku.

## Jalustan hienosuodattimen puhdistus

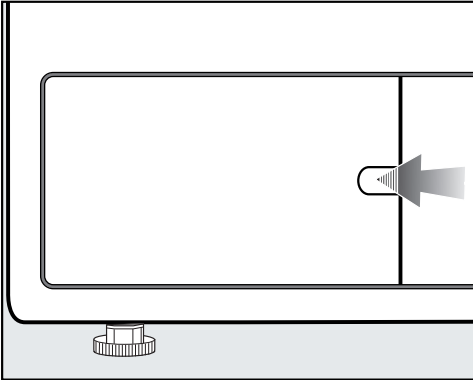
Jalustan hienosuodatin kerää hienomman nukan, hiukset ja pesuainejäämät, jotka pääsevät täyttöaukon alueen nukasihtien läpi.

Nukan vääränlainen hävittäminen kuormittaa ympäristöä.

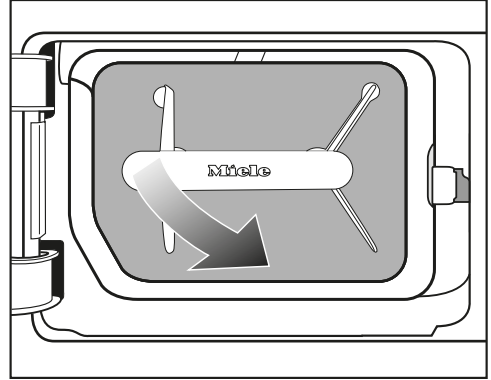
Älä päästä nukkaa viemäriin, koska sen mukana voisi päästä mikromuovia vesistöihin.

Kerää jalustan hienosuodattimen pesuvesi pesuvatiin tai ämpäriin.

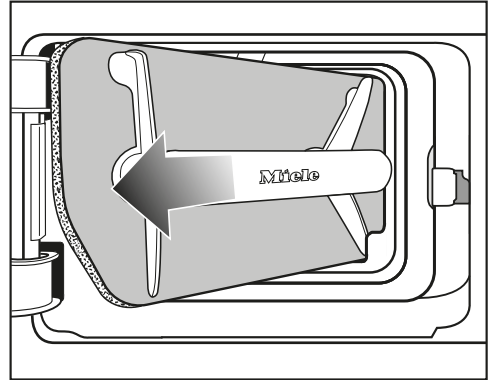
## Jalustan hienosuodattimen irrotus



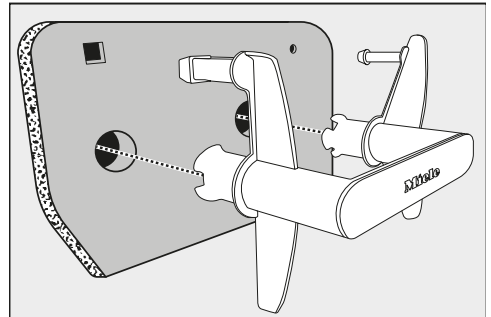
- Työnnä sormesi lukituksen taakse.
- Avaa hienosuodattimen luukku.



- 1 Vedä jalustan hienosuodatinta kahvasta viistosti eteenpäin oikealle.



- 2 Vedä hienosuodatin viistosti ulos.

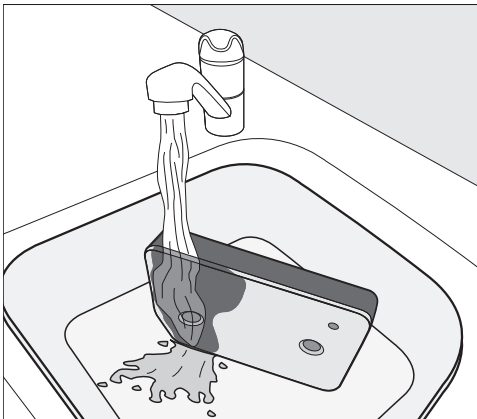


- Vedä kahva irti hienosuodattimesta.

# Puhdistus ja hoito

## Jalustan hienosuodattimen puhdistus

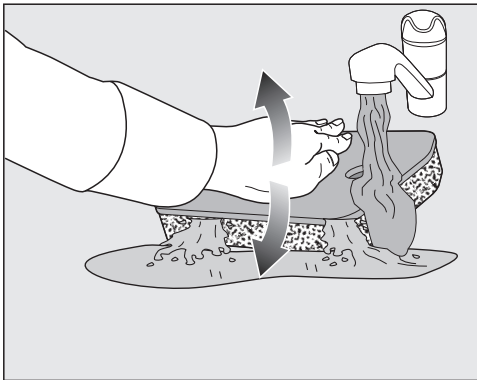
- Pese hienosuodatin varovasti ja perusteellisesti juoksevan veden alla.



**Vinkki:** Suodattimen pintaan tarttuneet jäämät irtoavat nopeammin, kun kohdistat vesisuihkun pystysuoraan hienosuodattimen etupintaan.

- Puristele hienosuodatinta aina välillä hellävaraisesti.

**Vinkki:** Aseta jalustan hienosuodatin pesuvadin tai ämpärin pohjalle.



- Painele suodatinta useita kertoja kämmenellä astian pohjaa vasten, jotta syvälle painuneet jäämät irtoavat.

- Huuhtele ja pese hienosuodatinta, kunnes siinä ei enää näy mitään jäämiä.
- Purista hienosuodatin kämmenellä mahdollisimman kuivaksi, jatka puristeluja, kunnes suodattimesta ei enää tule yhtään vettä.


**Vinkki:** Aseta kostea hienosuodatin siten kahden käsipyyhkeen väliin. Painele jalustan hienosuodatinta kevyesti kämmenellä tasaisella alustalla useita kertoja. Näin suodatin kuivuu nopeammin.

Älä asenna suodatinta takaisin paikalleen läpimärkänä.

Muuten kone antaa virheilmoituksen. Puristele hienosuodatin varovaisesti mahdollisimman kuivaksi.

Jos kuivausohjelma keskeytyy puhdistetun hienosuodattimen paikalleen asettamisen jälkeen virheilmoitukseen: Hienosuodatin oli liian märkä, kun asetit sen paikalleen. Puristele hienosuodatinta vielä varovaisesti uudelleen. Anna hienosuodattimen kuivua itsensä.

Jos virheilmoitus tulee vieläkin näkyviin, syynä voivat olla suodattimeen jääneet pinttyneet pesuainejäämät. Elvytä hienosuodatin pyykinpesukoneessa. Katso ohjeet kappaleesta Vianetsintä – Jalustan hienosuodattimen elvytys.

 Huonosti puhdistettu tai vaurioitunut jalustan hienosuodatin aiheuttaa vaurioita.

Ellet puhdistaa jalustan hienosuodattinta riittävän usein tai jos suodatin on kulunut tai jopa vaurioitunut, kosteudentiivistin tukkeutuu ajan myötä. Tukkeutunut kosteudentiivistin ei pysty huolehtimaan riittävästä ilman- ja lämmönvaihdosta. Huolto on tällöin kutsuttava paikalle.


Tarkasta jalustan hienosuodatin kohdassa ”Jalustan suodattimen vaihto” annettujen ohjeiden mukaisesti sekä aina ennen puhdistusta että sen jälkeen. Varmista, että jalustan hienosuodatin on puhdistuksen jälkeen täysin moitteettomassa kunnossa.

- Poista nukka kahvasta kostealla liinalla.

## **Pesuveiden kaataminen pois**

- Kaada pesuvadin tai ämpärin sisältö viemäriin suodattimen (esim. kahvin suodatinpussi) läpi, jotta mahdolliset hiukkaset ja nukka eivät pääse viemäriin.
- Hävitä käyttämäsi suodatinpussi tavallisen kotitalousjätteen mukana.

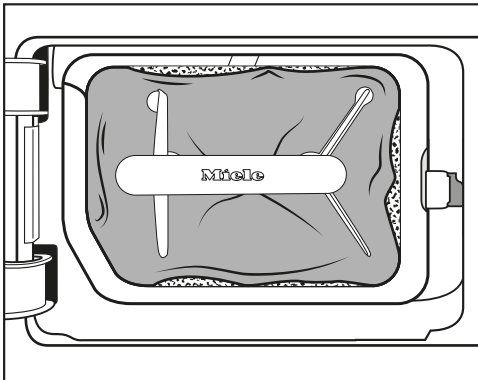
## **Jalustan hienosuodattimen vaihto**

 Suodatin kuluu, kun kuivausrumpu on jatkuvassa käytössä. Kun konetta käytetään jatkuvasti ja jalustan hienosuodatin puhdistetaan usein, se voi kulua, mikä puolestaan voi aiheuttaa kosteudentiivistimen tukkeutumisen.

Jos havaitset suodattimessa seuraavanlaisia merkkejä kulumisesta joko ennen puhdistusta tai sen jälkeen, vaihda suodatin uuteen välittömästi (erikseen ostettava lisävaruste).

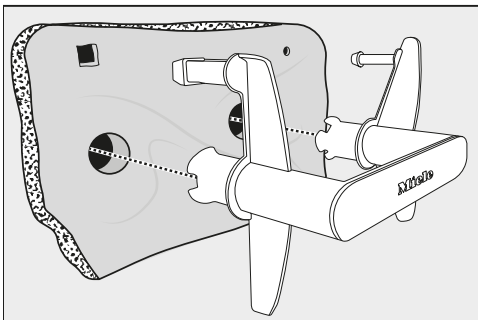
# Puhdistus ja hoito

## Suodatin ei istu enää tiiviisti



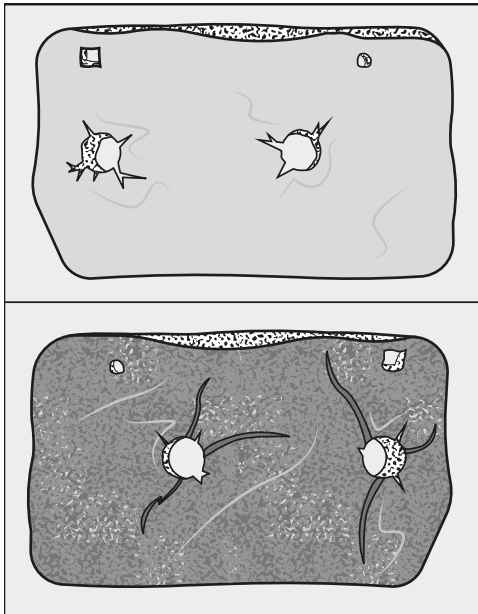
Suodattimen reunat eivät ole tiiviit ja suodatin on vääntynyt. Nukka pääsee vääntyneiden reunojen ohi kosteudentiivistimeen. Näin kosteudentiivistin tukkeutuu ajan mittaan.

## Suodatin on vääntynyt



Vääntyminen on merkki siitä, että suodatin on tukkeutunut jatkuvassa käytössä ja siten myös kulunut.

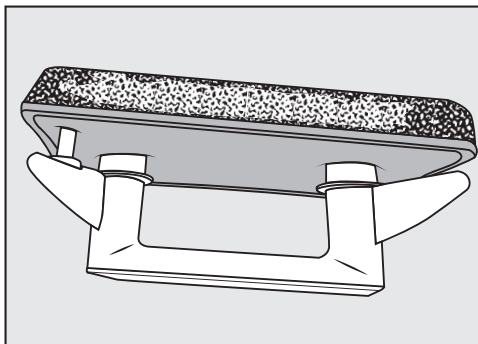
## Murtumia, repeämiä, painaunia



Nukka pääsee murtumien ja halkeamien kautta kosteudentiivistimeen ja aiheuttaa sen tukkeutumisen.

Painaumat ovat merkki siitä, että suodatin on tukkeutunut jatkuvassa käytössä ja siten myös kulunut.

## Valkoisia tai muunvärisiä jäämiä



Jäämät ovat joko pyykistä irronneita kuituja tai pesuainejäämiä ja ne tukkivat suodattimen. Jäämiä on suodattimen

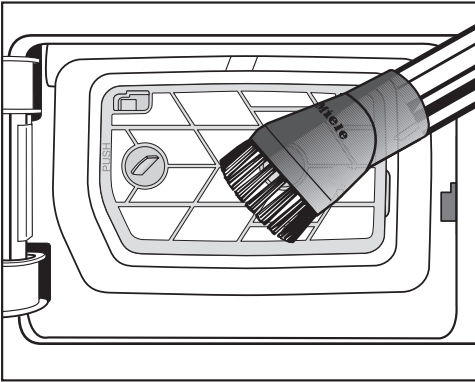
etupinnalla ja reunoissa. Ääritapauksissa jäät muodostavat vaikeasti irrotettavaa karstaa.

Jäät ovat merkki siitä, että suodatin ei enää istu kunnolla paikalleen, vaikka se näyttäisikin moitteettomalta: Nukkaa pääsee läpi suodattimen reunojen ohi.

Jos suodattimeen kertyy tällaisia jäämiä taas nopeasti puhdistuksen jälkeen, suodatin on vaihdettava uuteen.

## Suodatinelementin (jalustassa) puhdistus

Kun irrotat jalustan suodattimen, suodatinelementin sihtipinta tulee näkyviin. Se täytyy puhdistaa vain, jos siinä on näkyvää nukkaa.

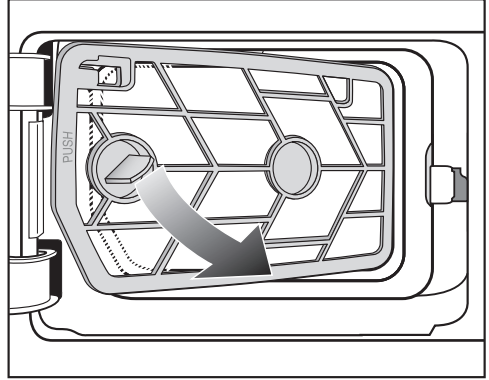


- Ime näkyvä lika varovasti pois pölynimurilla. Käytä pölysuutinta tai kapeaa rakosuutinta.

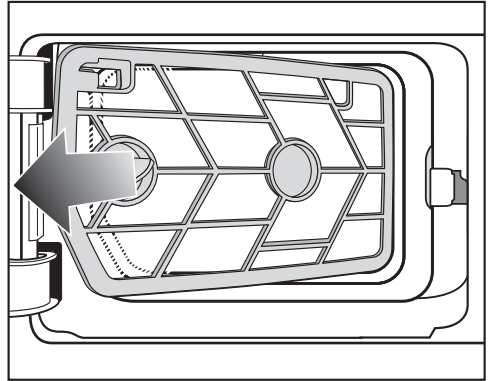
Jos suodattimeen jää imuroinnin jälkeen vielä näkyviä tukoksia tai muita jäämiä, ota suodatinelementti irti ja pese se. Ellet poista näitä tukoksia tai jäämiä, ne voivat ajan kuluessa aiheuttaa toimintahäiriöitä.

## Suodatinelementin irrotus

Jos suodatinelementtiin on tarttunut likaa tai se on tukossa, se on irrotettava pesua varten.



- 1 Vedä suodatinelementtiä kahvasta viistosti eteenpäin oikealle.



- 2 Vedä sitten suodatinelementti viistosti ulos.
- Huuhtelee suodatinelementti juoksevan lämpimän veden alla.

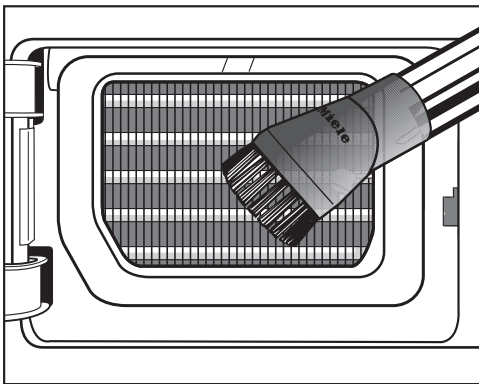
Märät suodattimet voivat aiheuttaa toimintahäiriöitä kuivauksen aikana. Ravistelee suodatinelementti huolellisesti ja kuivaa se varovasti.

# Puhdistus ja hoito

## Lämmönvaihtimen jäähdytysripojen tarkastus

⚠ Jäähdytysripoihin koskeminen aiheuttaa viiltohaavojen vaaran. Ole varovainen, ettet loukkaa sormiasi. Älä koske jäähdytysripoihin paljain käsin.

Kosteudentiivistimen jäähdytysrivat tulevat näkyviin, kun irrotat suodatinelementin. Tarkasta rivat niihin kertyneen nukan varalta.

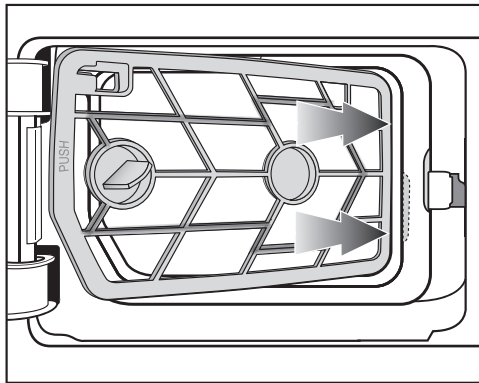


- Poista näkyvä nukka varovasti pölynimurilla. Käytä pölysuutinta tai kapeaa rakosuutinta.

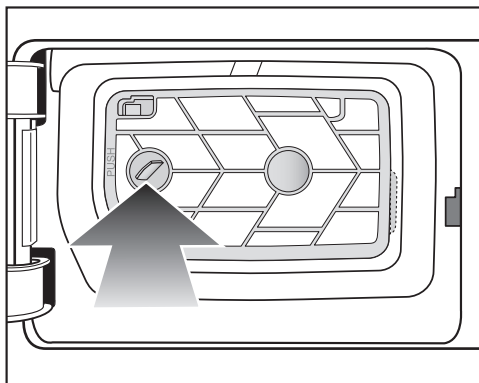
⚠ Vääränlainen puhdistus voi vahingoittaa jäähdytysripoja. Ne voivat vaurioitua tai taipua. Tämä heikentää kuivausrummun toimintakykyä.

Käytä puhdistukseen pölynimuria ja sen pölysuutinta. Älä paina pölysuutinta kosteudentiivistimen jäähdytysripoja vasten, vaan imuroi varovasti niiden päältä.

## Suodatinelementin asennus takaisin paikalleen (jalustaan)

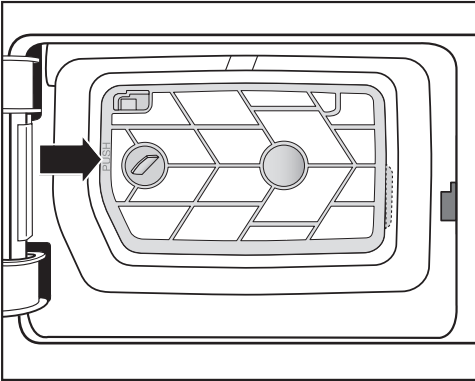


- 1 Tartu suodatinelementin kahvaan ja työnnä elementti oikealta viistosti reunan taakse.



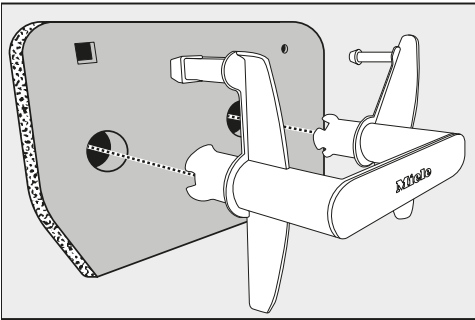
- 2 Paina kahvaa vasemmalle, kunnes suodatinelementti on tukevasti paikallaan.



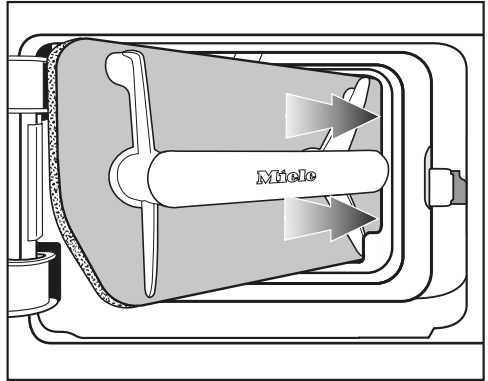


- ③ Paina suodatinelementin runkoa kolmesta merkitystä (PUSH) kohdasta niin, että se napsahtaa kuuluvasti paikalleen.

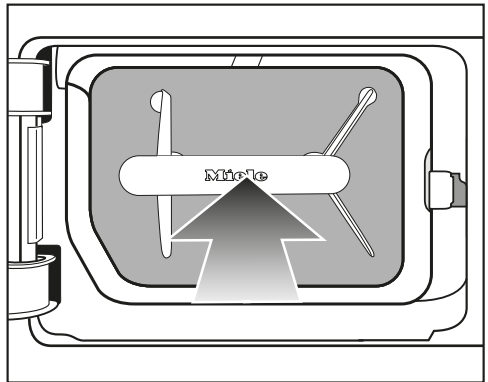
## Hienosuodattimen asennus takaisin paikalleen (jalustaan)



- Työnnä kahva paikalleen hienosuodattimeen.



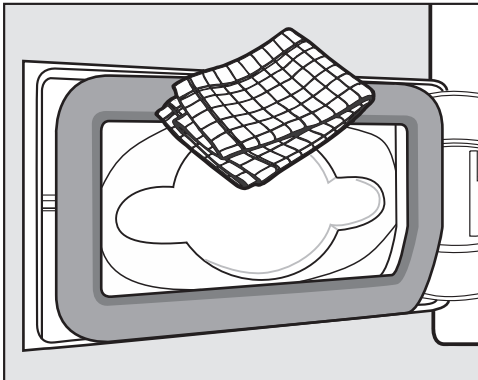
- ① Tartu kahvaan ja työnnä hienosuodattin oikealta viistosti reunan taakse.



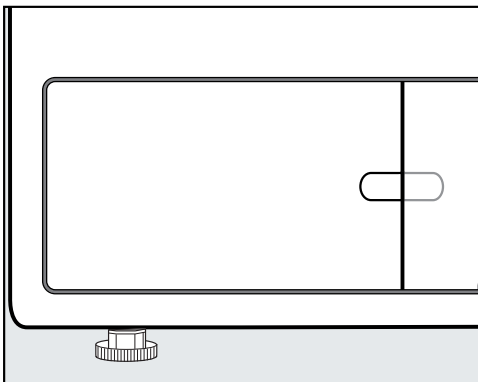
- ② Paina kahvaa, kunnes suodatin on tiukasti paikallaan.

# Puhdistus ja hoito

## Jalustan luukun puhdistus ja sulkeminen



- Poista nukka luukusta kostealla liinala. Varo, ettet vahingoita tiivistekumia.



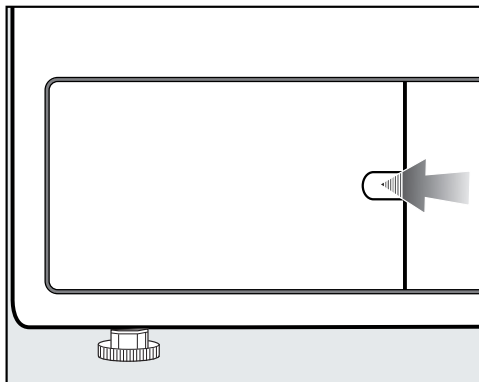
- Sulje jalustan luukku.

Järjestelmä on tiivis ja kuivausrumpu toimii moitteettomasti vain, kun asennat jalustan hienosuodattimen kunnolla paikalleen ja suljet jalustan luukun.

## Alhaalla oikealla sijaitsevan ritilän/kosteudentiivistimen puhdistus

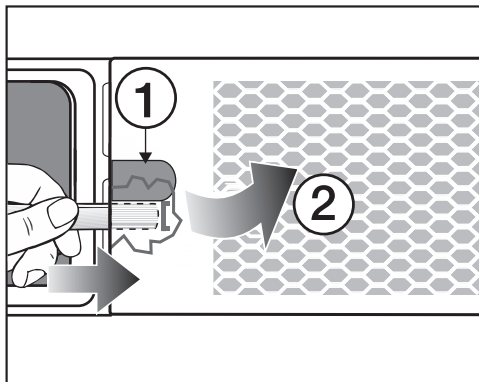
Ritilän takana olevat jäähdytysrivat saattavat olla tukkeutuneet tuloilman pöly- ja likahiukkasista.

### Ritilän irrotus



- Avaa jalustan luukku.

Avaa alhaalla oikealla oleva ritilä esim. lusikanvarren avulla.



- Työnnä lusikanvarsi (kourun ① alta) ritilän taakse.
- Paina ja vipua kevyesti, kunnes ritilän vasen puoli avautuu ②.

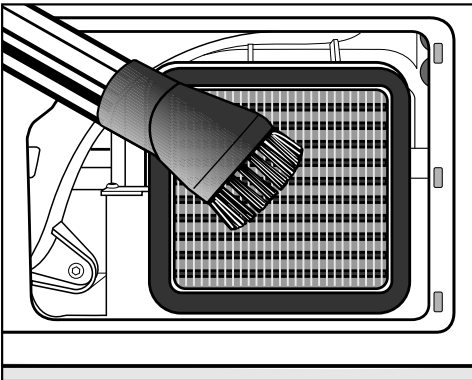
- Käännä ritilä oikealta vasemmalle ja ota se viistosti eteenpäin pois paikaltaan.

## Jäähdytysripojen puhdistus

- Tarkista ovatko jäähdytysrivat menneet tukkoon nukasta.

⚠ Jäähdytysripoihin koskeminen aiheuttaa viiltohaavojen vaaran. Ole varovainen, ettet loukkaa sormiasi. Älä koske jäähdytysripoihin paljain käsin.

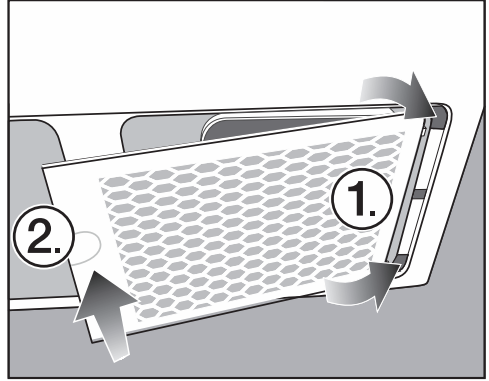
Jos tilassa on näkyvää likaa:



- Ime näkyvä lika varovasti pois pölynimurilla. Käytä pölysuutinta tai kapeaa rakosuutinta.

⚠ Vääränlainen puhdistus voi vahingoittaa jäähdytysripoja. Ne voivat vaurioitua tai taipua. Tämä heikentää kuivausrummun toimintakykyä. Käytä puhdistukseen pölynimuria ja sen pölysuutinta. Älä paina pölysuutinta kosteudentiivistimen jäähdytysripoja vasten, vaan imuroi varovasti niiden päältä.

## Ritilän asennus takaisin paikalleen



- Aseta ritilä paikalleen ensin oikealta.
- Napsauta sitten ritilän vasen reuna paikalleen.

## Kuivausrummun puhdistus

Irrota kuivausrumpu sähköverkosta.

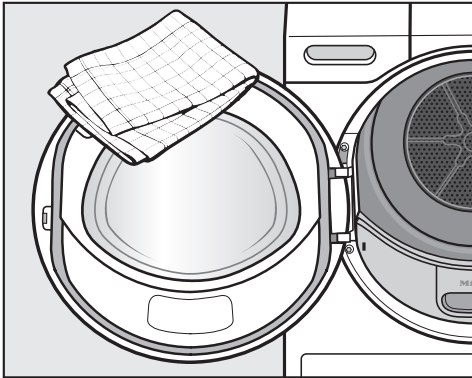
⚠ Vääränlaiset puhdistusaineet ja -välineet aiheuttavat vaurioiden vaaran. Vääränlaiset aineet voivat vahingoittaa muovisia pintoja ja muita koneen osia. Älä koskaan käytä puhdistukseen hankausaineita, liuottimia, lasinpesuaineita tai yleispuhdistusaineita.

⚠ Vesi aiheuttaa sähköiskuvaaran. Kuivausrummun päälle tai sisään pääsevä vesi aiheuttaa sähköiskuvaa-  
ran. Älä missään tapauksessa suihkuta kuivausrumpua puhtaaksi. Pyyhi se kevyesti kostutetulla pehmeällä liinalla.

Puhdistussuositus: Puhdista 1–2 kertaa vuodessa ja aina tarvittaessa.

## Puhdistus ja hoito

---



- Puhdista kuivausrumpu ja luukun sisäpuolinen tiiviste vain kevyesti kostutetulla pehmeällä liinalla, jossa on vähän mietoa pesuainetta tai saippuaa.
- Kuivaa lopuksi kaikki osat pehmeällä pyyhkeellä.
- Rummun ja koneen muut teräksiset osat voit puhdistaa ruostumattoman teräksen puhdistukseen tarkoitettulla aineella.

Useimmat päivittäisessä käytössä syntyvät häiriöt ja ongelmat voit poistaa itse. Monissa tapauksissa säästät sekä aikaa että rahaa, kun sinun ei tarvitse kutsua huoltoliikettä paikalle.


Osoitteesta [www.miele.com/service](http://www.miele.com/service) löydät tietoa siitä, miten poistat häiriöitä itse.

Seuraavien taulukoiden tarkoituksena on auttaa sinua löytämään häiriön tai vian mahdollinen syy.

## Näyttöön tulevat ohjeet tai virheilmoitukset

Ilmoitus	Syy ja toimenpide
<p>☹ Rumpu on tyhjä tai pyykki liian kuivaa. <b>näky näytössä, kun kone on pysähtynyt kesken ohjelman.</b></p>	<p>Kyseessä ei ole häiriö. Jotkin ohjelmat keskeytyvät, jos rummussa on vain vähän tai ei ollenkaan pyykkiä. Ohjelma voi keskeytyä myös, jos pyykki on jo kuivaa.</p> <ul style="list-style-type: none"> <li>■ Avaa luukku ja tarkasta pyykki.</li> <li>■ Lisää tarvittaessa pyykkiä.</li> <li>■ Sulje luukku, niin voit jatkaa kuivaamista.</li> </ul> <p>Kuivaa yksittäiset vaatekappaleet jatkossa ohjelmalla <i>Aikaohjelma lämmin</i>.</p>
<p>i Virransyöttö katkenut. Ohjelma pysähtynyt.</p>	<p>Huoneistossa on ollut sähkökatko.</p> <ul style="list-style-type: none"> <li>■ Kun sähköt tulevat takaisin, kuittaa ilmoitus kosketamalla OK.</li> <li>■ Kosketa hipaisupainiketta <i>Start/Stop</i>.</li> </ul>
<p>i Avaa ritilä alhaalla oikealla, puhdista kosteudentiivistin <b>näky ohjelman päätyttyä.</b></p>	<p>Ritilän takana olevat kosteudentiivistimen jäähditysriivat saattavat olla tukkeutuneet tuloilman pöly- ja lika-hiukkasista. Myös ilmakanavat voivat olla nukantukkimat.</p> <ul style="list-style-type: none"> <li>■ Puhdista. Katso ohjeet kappaleesta Puhdistus ja hoito – Alhaalla oikealla oleva ritilä/kosteudentiivistin.</li> <li>■ Tarkista ja puhdista samalla myös jalustassa oleva hienosuodatin ja täyttöluukun alueella olevat nukkasidit.</li> <li>■ Ilmoituksen kuittaminen: Kosketa hipaisupainiketta OK.</li> </ul>

## Vianetsintä

Ilmoitus	Syy ja toimenpide
<p><b>i</b> Puhdista nukkasihiti ja pese jalustan hienosuodatin. <b>näky ohjelman päätyttyä.</b></p>	<p>Kuivausrumpu ei toimi optimaalisesti tai taloudellisesti. Mahdollisia syitä: Nukka tai pesuainejäämät ovat aiheuttaneet tukoksia.</p> <ul style="list-style-type: none"><li>■ Yleensä pelkkä nukkasihitien puhdistus riittää.</li><li>■ Tarkasta kuitenkin myös jalustan hienosuodatin ja puhdista se tarvittaessa.</li><li>■ Kun irrotat jalustan hienosuodattimen, tarkasta myös sen takana oleva suodatinelementti. Puhdista se tarvittaessa.</li></ul> <p>Noudata kappaleessa Puhdistus ja hoito annettuja puhdistusohjeita.</p> <ul style="list-style-type: none"><li>■ Ilmoituksen kuittaaminen: Kosketa hipaisupainiketta OK.</li></ul>
<p> Seis / Jäähdytys <b>tulee näyttöön, vaikka ohjelma ei ole vielä päättynyt.</b></p>	<p>Kyseessä ei ole häiriö. Pyykin jäähdytys on vielä kesken. Ohjelma päättyy aivan pian.</p> <ul style="list-style-type: none"><li>■ Voit ottaa pyykin pois koneesta ja levitellä sen jäähdytymään tai antaa pyykin jäähtyä koneessa.</li></ul>

Ilmoitus	Syy ja toimenpide
<p>☉ Pese nukkasihdi ja jalustan hienosuodatin. Tarkasta ilmakanaavat. <b>näky näytös-sä, kun kone on pysähtynyt kesken ohjelman.</b></p>	<p>Rummussa on vain vähän ja erikokoisia tekstiilejä. Jokin pieni tekstiili on takertunut täyttöluukun alueelle ja tukkii pyykinohjaimen reiät.</p> <ul style="list-style-type: none"> <li>■ Ilmoituksen kuittaaminen: Kosketa hipaisupainiketta OK.</li> <li>■ Avaa kuivausrummun luukku.</li> <li>■ Poista häiritsevä tekstiili.</li> <li>■ Kuivaa yksittäisiä ja pieniä tekstiilikappaleita vain yhtä aikaa isompien tekstiilien kanssa.</li> </ul> <p>Jos syy ei ollut tässä, kyseessä on jokin suurempi ongelma. Ks. seuraava ohje.</p> <p>Koneessa on nukan tai pesuainejäämien aiheuttamia tukoksia.</p> <ul style="list-style-type: none"> <li>■ Puhdista kaikki nukkasihdit ja ilmakanaavat.</li> <li>■ Varmista, että täyttöaukon alueella ja jalustassa sijaitsevat nukkasihdit ja suodattimet ovat kunnolla paikoillaan ja ehjiä.</li> <li>■ Kun irrotat jalustan hienosuodattimen, tarkasta myös sen takana oleva suodatinelementti. Puhdista se tarvittaessa.</li> <li>■ Kun irrotat suodatinelementin, tarkasta myös sen takana sijaitseva kosteudentiivistin. Puhdista se tarvittaessa.</li> </ul> <p>Noudata kappaleessa Puhdistus ja hoito annettuja puhdistusohjeita. Suodattimet on vaihdettava uusiin, jos ne ovat vaurioituneet, vääntyneet tai jos niitä ei saa enää puhtaaksi.</p> <ul style="list-style-type: none"> <li>■ Ilmoituksen kuittaaminen: Kosketa hipaisupainiketta OK.</li> </ul>
<p>☉ Pese nukkasihdi ja jalustan hienosuodatin. Tarkasta ilmakanaavat. <b>tulee uudelleen näyttöön ja ohjelma keskeytyy, vaikka olet puhdistanut osat huolellisesti.</b></p>	<p>Jalustan hienosuodatin näyttää puhdistuksen jälkeen puhtaalta. Ohjelma kuitenkin keskeytyy taas ja sama virheilmoitus tulee näyttöön. Todennäköisesti suodattimen sisään on vielä jäänyt likaa, jota ei saa poistettua.</p> <ul style="list-style-type: none"> <li>■ Ilmoituksen kuittaaminen: Kosketa hipaisupainiketta OK.</li> <li>■ Vaihda jalustan hienosuodatin uuteen.</li> <li>■ Voit elvyttää vanhan hienosuodattimen pesukoneessa. Katso ohjeet kappaleesta Vianetsintä – Jalustan hienosuodattimen elvytys.</li> </ul>

# Vianetsintä

Ilmoitus	Syy ja toimenpide
 Tarkista vedenpoisto. <b>näky näytössä, kun kone on pysähtynyt kesken ohjelman.</b>	Kondenssiveden poisto on estynyt. ■ Varmista, että poistoletku on kunnossa ja ettei siinä ole jyrkkiä taitoksia. ■ Ilmoituksen kuittaaminen: Avaa ja sulje täyttöluukku (kuivausrummun virran ollessa päällä).
 Hienosuodatin ei ole paikallaan. Aseta suodatin paikalleen.	Jalustan suodatin ei ole paikallaan. ■ Tarkista jalustassa oleva suodatin. Jos irrotat suodattimen kesken kuivauksen, ohjelma keskeytyy.
 Virhe F. Jos kone ei käynnisty uudelleen, ota yhteys huoltoon. <b>näky näytössä, kun kone on pysähtynyt kesken ohjelman.</b>	Häiriölle voi olla monia syitä. ■ Noudata näytössä näkyvää ohjetta. ■ Kosketa hipaisupainiketta OK. Jos ohjelma keskeytyy uudelleen ja virheilmoitus näkyy edelleen, koneessa on tekninen häiriö. Ota yhteys huoltoon.
 Pyykki myytyssä. Pöyhi pyykkiä ja käynnistä uudelleen. <b>näky näytössä, kun kone on pysähtynyt kesken ohjelman.</b>	Pyykki saattaa olla jakautunut epätasaisesti tai kiertynyt rullalle. ■ Avaa luukku ja pöyhi pyykkiä ilmavammaksi. Ota tarvittaessa osa pyykistä pois. ■ Sulje luukku. ■ Käynnistä jokin ohjelma.



**Kuivaustulos ei ole tyydyttävä**

Ongelma	Syy ja toimenpide
<b>Pyykki ei ole kuivunut tarpeeksi.</b>	Olet laittanut kuivausrumpuun liian erityyppisiä tekstiilejä. <ul style="list-style-type: none"> <li>■ Kuivaa pyykki ohjelmalla <i>Aikaohjelma lämmin</i>.</li> </ul>
<b>Suuret tekstiilit ovat kiertyneet rullalle. Niiden sisään jääneet tekstiilit eivät ole kuivuneet riittävän kuiviksi.</b>	Kuivausrumpu ei ole valitsemassasi ohjelmassa onnistunut irrottamaan yhteen kietoutuneita tekstiilejä toisistaan. Siksi suurten tekstiilien sisään on sotkeutunut pienempiä tekstiilejä. <ul style="list-style-type: none"> <li>■ Irrota tekstiilit toisistaan.</li> <li>■ Valitse ohjelma <i>Suuret tekstiilit</i>.</li> </ul>
<b>Pyykistä tai höyhenillä täytetyistä tyynyistä muodostuu epämiellyttävää hajua kuivauksen aikana.</b>	Olet käyttänyt pyykin pesuun liian vähän pesuainetta. Høyhenien ominaisuuksiin kuuluu, että ne tuottavat hajua lämmitessään. <ul style="list-style-type: none"> <li>■ Pyykki: Käytä pyykin pesuun riittävästi pesuaineita.</li> <li>■ Tyynyt: Anna tyyntyjen tuulettua kuivausrummun ulkopuolella.</li> </ul>
<b>Tekokuitutekstiilit ovat sähköisiä kuivauksen jälkeen.</b>	Synteettiset kuidut keräävät herkästi staattista sähköä. <ul style="list-style-type: none"> <li>■ Voit vähentää sähköisyyttä käyttämällä pesun yhteydessä huuhteluainetta.</li> </ul>
<b>Tekstiileihin muodostuu nukkaa.</b>	Tekstiileistä irtoaa nukkaa, joka on muodostunut pääosin niiden käytössä, mutta osittain myös pesun aikana. Rumpukuivaus ei juurikaan vaikuta nukan muodostumiseen. <p>Syntynyt nukka kertyy kuivausrummun nukkasihteihin ja hienosuodattimeen, joista se on helppo poistaa.</p> <ul style="list-style-type: none"> <li>■ Ks. kappale ”Puhdistus ja hoito”.</li> </ul>


# Vianetsintä

## Kuivaus kestää erittäin kauan.

Ongelma	Syy ja toimenpide
Kuivaus kestää liian kauan tai ohjelma keskeytyy itsestään.*	Sijoitustilassa on liian lämmintä. ■ Tuuleta sijoitustila perusteellisesti.
	Pesuainejäämät, hiukset ja hieno nukka voivat tukkia ilmakanavat. ■ Puhdista jalustan nukkasihdit ja suodatin. Katso tarkemmat ohjeet kappaleesta Puhdistus ja hoito. ■ Kun irrotat jalustan hienosuodattimen, tarkasta myös sen takana oleva suodatinelementti. Puhdista se tarvittaessa. ■ Kun irrotat suodatinelementin, tarkasta myös sen takana sijaitseva kosteudentiivistin. Puhdista se tarvittaessa.
	Alhaalla oikealla olevan ritilän takana olevat jäähdytysrivat ovat tukossa. ■ Puhdistusohjeet: ks. kappale Puhdistus ja hoito – Alhaalla oikealla oleva ritilä/ilmakanavat.
	Tekstiilit ovat liian märkiä. ■ Linkoa tekstiilit jatkossa suuremmalla linkousnopeudella.
	Rumpu on liian täynnä. ■ Noudata kunkin ohjelman enimmäistäyttömäärää.
	Metallisten vetoketjujen vuoksi elektroniikka ei ole pystynyt arvioimaan kuivuusastetta oikein. ■ Avaa jatkossa vaatteiden vetoketjut. ■ Jos ongelma toistuu, kuivaa tällaiset tekstiilit jatkossa ohjelmalla <i>Aikaohjelma lämmin</i> .

\* Kytke kuivausrumpu pois päältä ja hetken kuluttua takaisin päälle ennen kuin käynnistät ohjelman.

## Yleisiä kuivausrumpuun liittyviä ongelmia

Ongelma	Syy ja toimenpide
<b>Kuivausrummusta kuuluu käyntiäänä (surinaa/hurinaa),</b>	Kyseessä ei ole häiriö! Kompressori on käynnissä. Kyse on kompressorin käynnistä aiheutuvista normaaleista äänistä.
<b>Rummun sisävalo ei pala.</b>	Rummun sisävalo kytkeytyy automaattisesti pois päältä jonkin ajan kuluttua, kun konetta ei käytetä, sekä aina ohjelman käynnistyttyä (energiansäästö). <ul style="list-style-type: none"> <li>■ Kytke kuivausrummun virta pois päältä ja takaisin päälle.</li> <li>■ Jos haluat kytkeä rummun sisävalon uudelleen päälle, avaa koneen luukku.</li> </ul>
	Rummun sisävalo on rikki. Valaisin on suunniteltu pitkäikäiseksi, eikä sitä yleensä tarvitse vaihtaa. <ul style="list-style-type: none"> <li>■ Jos et kaikista yrityksistä huolimatta saa sisävaloa palamaan, ota yhteys huoltoon.</li> </ul>
<b>Näyttöruudun kieli on vaihtunut toiseksi.</b>	Kieliasetuksia on muutettu. <ul style="list-style-type: none"> <li>■ Valitse kieli uudelleen. Lipun merkin  perusteella löydät kohdan, josta kieli muutetaan toiseksi.</li> </ul>

## Jalustan hienosuodattimen elvytys

Voit elvyttää yhden tai useampia jalustan hienosuodattimia pesukoneessa. Näin hienosuodatin saadaan jälleen käyttökelpoiseksi.

- Pese yksi tai useampi hienosuodatin erikseen ilman muuta pyykkiä. Älä käytä pesuainetta.

**Vinkki:** Valitse lyhyt pesuohjelma, jonka lämpötila on enintään 40 °C, ja aseta linkousnopeudeksi enintään 600 kierr./min.

- Voit käyttää esimerkiksi ohjelmaa *Erilinen huuhtelu*.

Pesun ja linkouksen jälkeen voit asettaa hienosuodattimen taas paikalleen. Voit käyttää elvytettyä hienosuodatinta niin kauan, kun siinä ei näy mitään kulumisen jälkiä.

Lopeta hienosuodattimen käyttö, kun siinä näkyy kulumisen jälkiä tai kun se on vääntynyt.

Noudata kappaleen Puhdistus ja hoito – Jalustan hienosuodattimen vaihto ohjeita.

## Yhteydenotto häiriötilanteissa

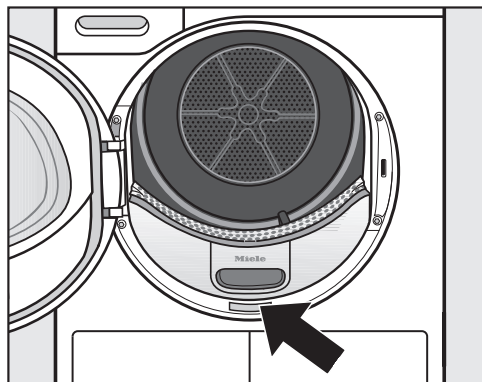
Ellet saa itse poistetuksi toimintahäiriötä, ota yhteys Mielen koneita ja laitteita myyvään liikkeeseen tai Mielen asiakaspalveluun.

Mielen huollon voit varata verkossa osoitteesta [www.miele.fi/huolto](http://www.miele.fi/huolto).

Mielen asiakaspalvelun yhteystiedot löydät tämän vihkosen takakannesta.

Asiakaspalvelu tarvitsee laitteen mallitunnisteen ja valmistusnumeron (Fabr./SN/Nr.). Nämä tiedot löytyvät arvokilvestä.

Arvokilpi tulee näkyviin, kun avaat kuivausrummun täyttöluukun:



## Erikseen ostettavat lisävarusteet

Mahdollisia lisävarusteita ja varaosia tähän kuivausrumpuun saat Miele-kauppiaaltsi tai valtuutetusta Miele-huolto- liikkeestä.

## Huolto

Ennakoiva huolto ehkäisee käyttöhäiriöitä ja auttaa välttämään tarpeettomat korjaukset.

Miele suosittelee, että annat Miele-huollon huoltaa koneen säännöllisesti.

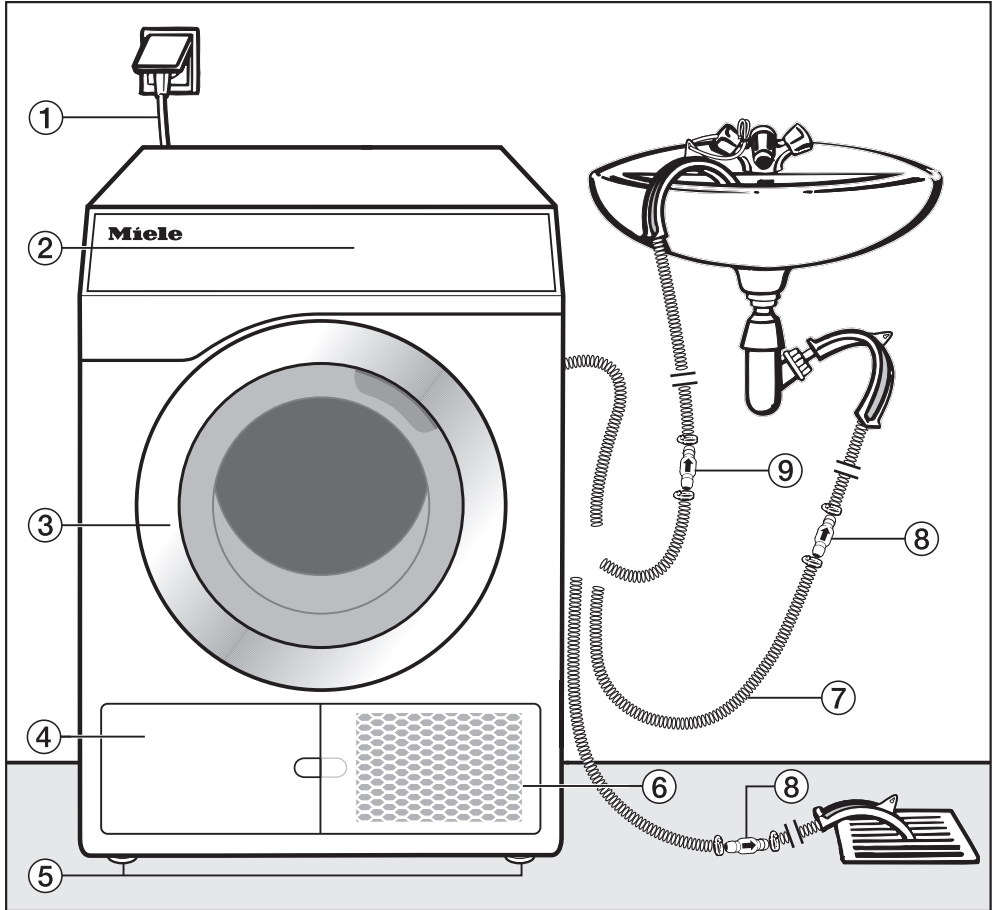
## EPREL-tuotetietokanta

Energiamerkintään ja ekologista suunnittelua koskeviin vaatimuksiin liittyvät tiedot löytyvät eurooppalaisesta tuotetietokannasta (EPREL). Tuotetietokantaan pääsee linkistä <https://eprel.ec.europa.eu/>. Sieltä etsitään tietoa mallitunnisteen perusteella. Mallitunnisteen löydät koneen arvokilvestä.



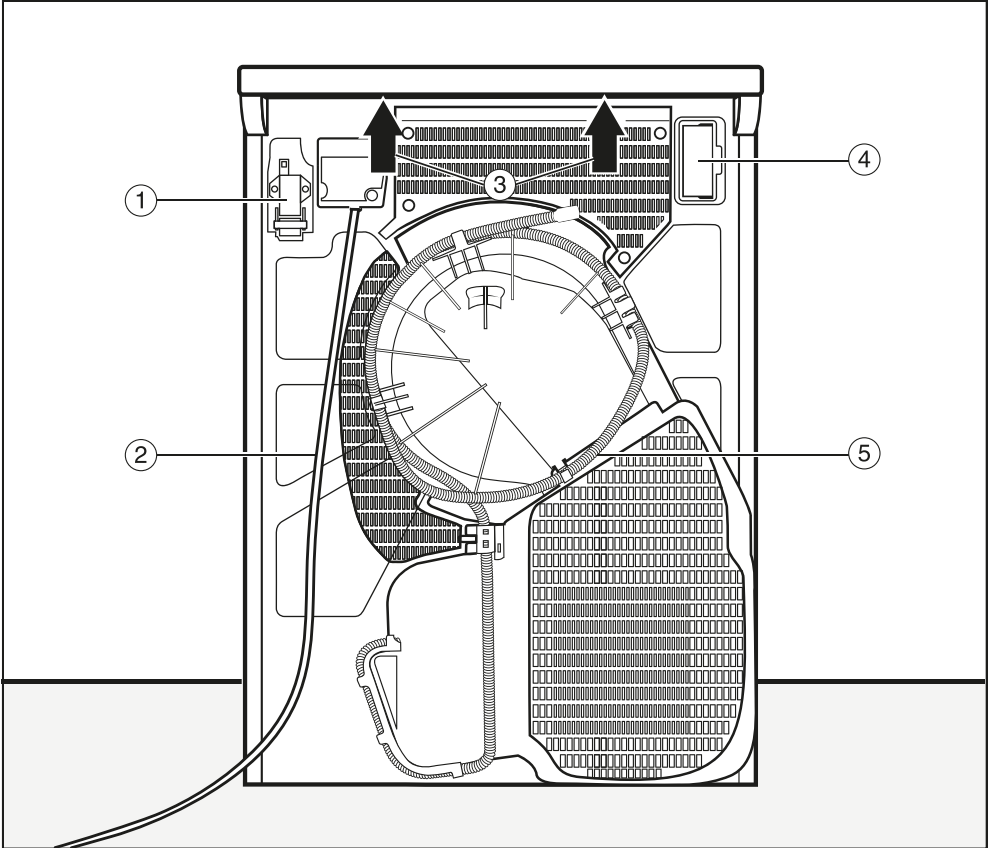
# Asennus

## Näkymä etupuolelta



- ① Verkkoiliitäntäjohto
- ② Ohjaustaulu
- ③ Luukku
- ④ Jalustan hienosuodattimen luukku  
– (Avaa vain, kun näyttöön tulee kehoitus)
- ⑤ 4 säätöjalkaa
- ⑥ Alhaalla oikealla oleva ritilä = ilman-kiertoaukko  
– (Avaa vain, kun näyttöön tulee kehoitus)
- ⑦ Tiivistyneen veden poistoletku
- ⑧ Takaiskuventtiili, välttämätön
- ⑨ Takaiskuventtiili, suositeltava

## Näkymä takapuolelta



- ① Tiedonsiirtoliitäntä
- ② Verkkoiliitäntäjohto
- ③ Kansilevyn uloke, josta koneeseen voidaan tarttua kuljetuksen aikana
- ④ Tiedonsiirtomodulin asennusaukko
- ⑤ Tiivistyneen veden poistoletku

# Asennus

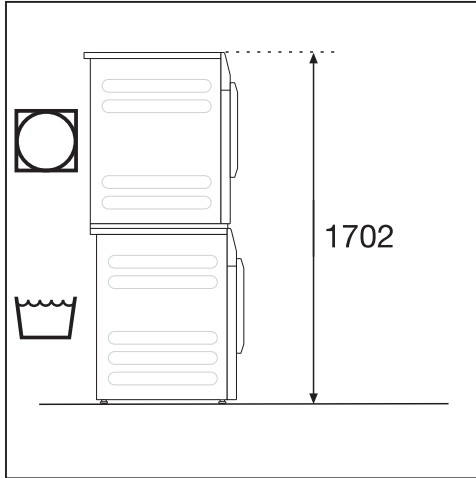
## Asennusvaihtoehdot

Kaikki mitat ovat millimetrejä (mm).

Koneen asentaminen erilleen seinästä on suositus, jonka tarkoitus on helpottaa huoltotöitä. Jos tilaa on rajoitetusti, koneen saa asentaa myös aivan seinän viereen.

### Pesutorni

⚠ Pesutornia ei saa asentaa Miele-jalustalle.

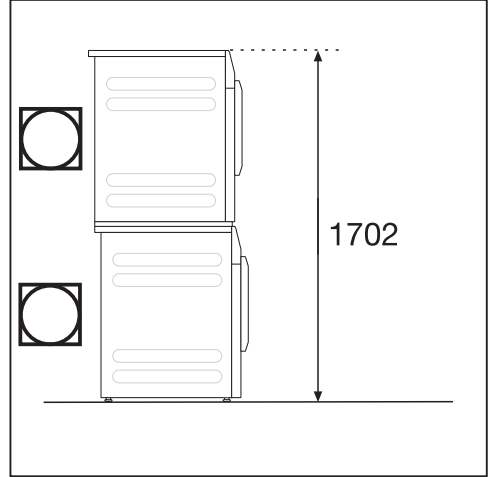


Asennukseen tarvitaan pesutornin välirakennussarja\* (APCL001). Asennus on jätettävä Mielen valtuuttaman huoltoliikkeen tehtäväksi. Kiinnitä pesukone lattiaan pesukoneen mukana toimitetuilla kiinnityssangoilla.

\* erikseen ostettava Miele-lisävaruste

### Kahden kuivausrummun kuivaustorni

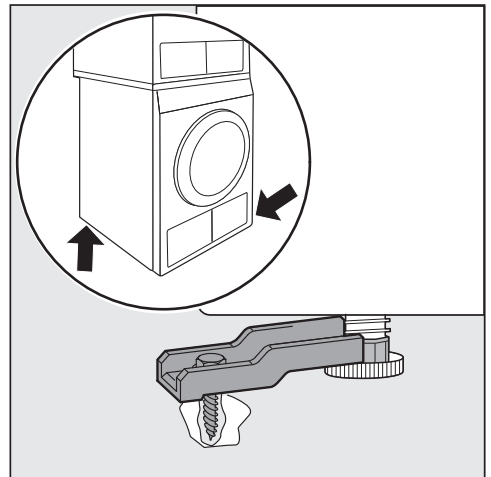
⚠ Kuivaustornia ei saa asentaa Miele-jalustalle.



Kaksi Miele-kuivausrumpua voidaan asentaa päällekkäin kuivaustorniksi. Tähän tarvitaan erillinen välirakennussarja\*. Asennus on jätettävä Mielen valtuuttaman huoltoliikkeen tehtäväksi.

\* erikseen ostettava Miele-lisävaruste

⚠ Alempi kuivausrumpu on tornin kaatumisen estämiseksi kiinnitettävä lattiaan kahdella kiinnityskiskolla (erikseen ostettava lisävaruste).





- Kiinnitä kiskoilla kaksi kuivausrummun jalkaa, joko ristikkäiset etu- ja takajalat ka tai molemmat takajalat.

Kuivaustorniksi saa asentaa vain taulukossa lueteltuja Pikkujättiläiset-sarjan malleja taulukossa kuvattuina yhdistelminä.

Muunlaiset yhdistelmät eivät ole sallittuja.

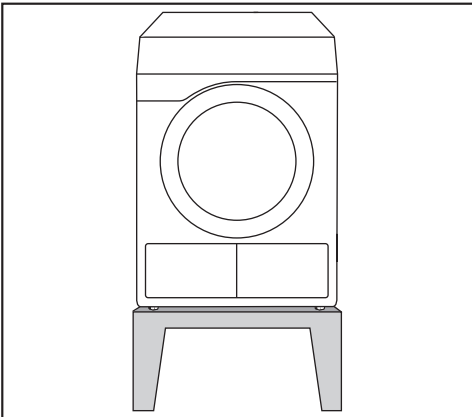
## Kahden kuivausrummun kuivaustorni

Alempi kuivausrumpu	Ylempi kuivausrumpu	Välirakennus-sarja*
PDR3xx/5xx/9xx HP P	PDR3xx/5xx/9xx HP P	APCL001
PDR3xx/5xx/9xx HP P	PDR3xx/5xx/9xx ROP EL	APCL001
PDR3xx/5xx/9xx ROP EL	PDR3xx/5xx/9xx HP P	APCL001

Kiinnitä alempi kuivausrumpu kahdella kiinnityskiskolla

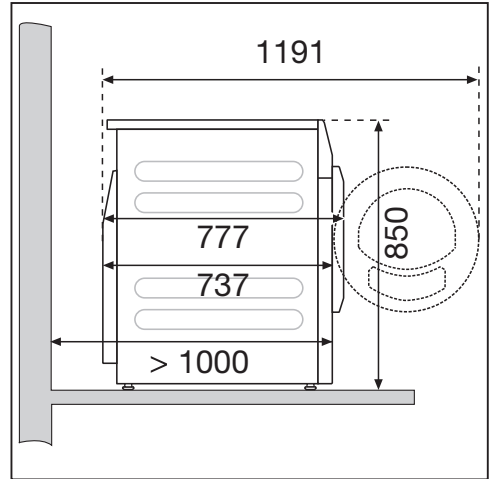
\* erikseen ostettava Miele-lisävaruste

## Teräsjalusta

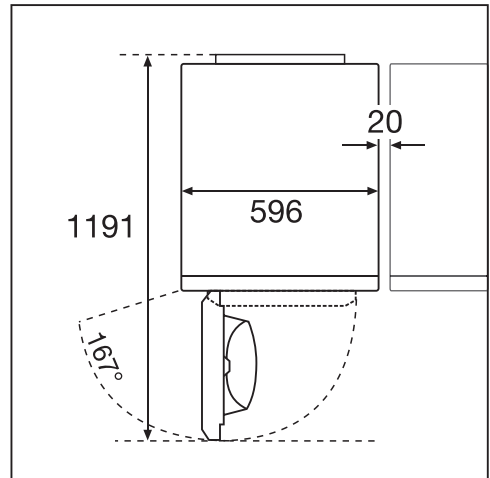


Teräsjalusta\* (avoin tai umpinainen)

## Näkymä sivulta



## Näkymä yläpuolelta



# Asennus

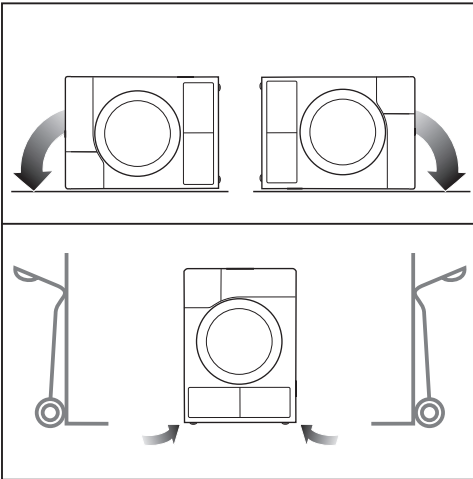
## Kuivausrummun siirtäminen sijoituspaikkaan

⚠ Vääränlainen kuljetus vaurioittaa kuivausrumpua.

Voit loukata itsesi, jos kuivausrumpu pääsee kaatumaan, ja kaatuminen voi aiheuttaa myös esinevahinkoja.

Kun kuljetat kuivausrumpua, varmista, että se pysyy vakaasti pystyssä.

## Kuivausrummun kuljettaminen



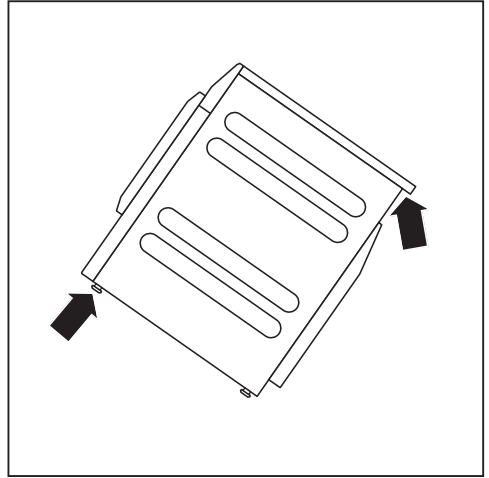
- Kuljetus makuuasennossa: aseta kuivausrumpu oikealle tai vasemmalle kyljelleen.
- Kuljetus pystyasennossa: Jos käytät nokkakärryjä, aseta kuivausrumpu kärriihin sivuttain eli oikea tai vasen sivu seinä kärryä vasten.

## Kuivausrummun kantaminen sijoituspaikkaan

⚠ Irtoavan kannen aiheuttama loukkaantumisvaara.

Kansilevyn takaosan kiinnitys voi haurastua ajan mittaan. Tällöin kansilevy saattaa murtua kannettaessa.

Tarkasta kansilevyn kiinnitys ennen kuin nostat konetta kansilevystä.



- Kanna kuivausrumpua etumaisista säätöjaloista ja takapuolelta koneen kansilevyn ulokkeesta.

## Sijoituspaikka

Älä sijoita kuivausrumpua tilaan, jossa täyttöluukun avautumisalueelle osuu suljettava ovi, työntöovi tai vastakkaiseen suuntaan avautuva ovi.



⚠️ Kuivausrummun vaurioitumisen aiheuttama tulipalo- ja räjähdysvaara. Kylmäaine on syttyvää ja räjähtävää. Älä tee kuivausrumpuun mitään muutoksia. Huolehdi siitä, ettei kuivausrumpu pääse vaurioitumaan.

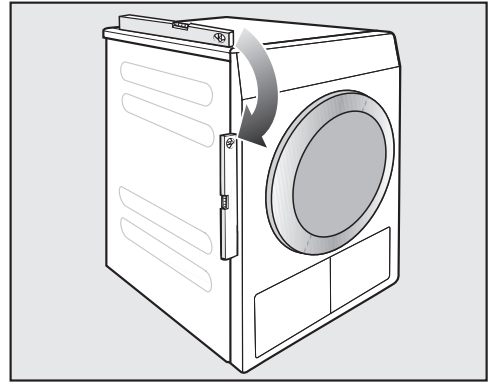
Jos kuivausrumpu vaurioituu, noudata seuraavia ohjeita:

- Vältä avotulta ja sytytyslähteitä.
- Irrota kuivausrumpu sähköverkosta.
- Tuuleta kuivausrummun sijoitustila huolellisesti.
- Ota yhteys Mielen asiakaspalveluun.

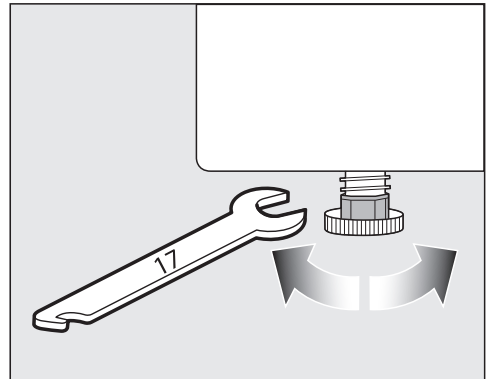
## Tasaantumisaika paikalleen sijoittamisen jälkeen

⚠️ Liian aikaisin suoritettu käyttöönotto aiheuttaa vahinkojen vaaran. Lämpöpumppu voi vahingoittua. Odota vähintään yksi tunti, ennen kuin kytket kuivausrummun päälle sen paikalleen sijoittamisen jälkeen.

## Kuivausrummun suoristaminen



Kuivausrumpu on asetettava luotisuoraan. Vain tällöin se voi toimia moitteettomasti.



Voit tasata lattia epätasaisuuksia kiertävien säätöjalkojen avulla.

# Asennus

Tätä kuivausrumpua ei saa sijoittaa työtason alle.

Älä missään tapauksessa peitä kuivausrummun ilmankiertoaukkoja. Kuivausrummun pohjan ja lattian välistä ilmarakoa ei saa missään tapauksessa tukkia pitkänukkaisilla matoilla, jastalistoilla tms. esineillä. Muussa tapauksessa kone ei saa tarpeeksi kylmää korvausilmaa.

## Sijoituspaikan ilmanvaihto

- Kuivausrumpu poistaa kuivauksen aikana ottamansa korvausilman lämpimänä koneesta. Siksi sinun on huolehdittava sijoituspaikan hyvästä ilmanvaihdosta, varsinkin jos huonetila on pieni, esimerkiksi avaamalla ikkuna.
- Huolehdi siitä, ettei sijoitushuoneen lämpötila ole liian korkea. Jos huoneessa on muita lämpöä tuottavia koneita, huolehdi hyvästä ilmanvaihdosta tai kytke muut koneet pois päältä.

Muussa tapauksessa kuivausrummun käyntiajat voivat pidentyä ja kuivaus kuluttaa turhaan energiaa.

Tämän kuivausrummun lämpöpumpun koteloon muodostuu käytön aikana erittäin paljon lämpöä. Se on johdettava ulos.

Muuten kuivausajat voivat pidentyä ja kuivausrumpuun voi ajan myötä syntyä vaurioita.

Huonetilaa on tuuletettava koko kuivaustoiminnon ajan ja kuivausrummun pohjan ja lattian välissä on oltava ilmarako, jota ei missään tapauksessa saa tukkia.

## Ulkoiset ohjauslaitteet

Jotta voit muodostaa yhteyden koneen ja ulkoisten järjestelmien välille, tarvitset erikseen ostettavan varustepaketin:

- Tiedonsiirtomoduuli XCI-Box (esim. huippukuormituksen ohjaujärjestelmän tai rahastinjärjestelmän liittämistä varten)
- Tiedonsiirtosovitin XCI-AD (vain rahastinjärjestelmät)

## Rahastinjärjestelmä

Kuivausrumpu voidaan varustaa Mielen rahastimella (erikseen ostettava lisävaruste). Tätä varten Miele-huollon on ohjelmoitava koneen elektroniikka ja suoritettava rahastinjärjestelmän asennus.

Tyhjennä kolikot tai poletit rahastimesta säännöllisesti. Muuten se voi mennä jumiin.

## Tiivistyneen veden poistoletku

Tiivistynyt vesi johdetaan suoraan ulos kuivausrummusta koneen takaseinässä olevan poistovesiletkun kautta.

## Poistoletkun asennus

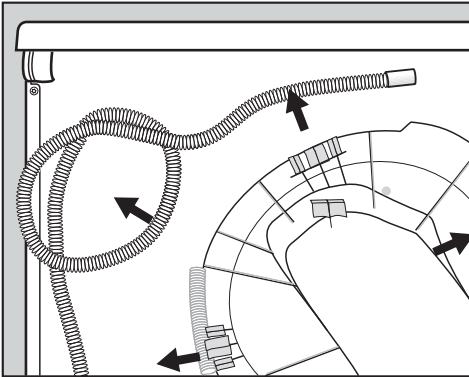
⚠️ Asiaton käsittely voi vaurioittaa vedenpoistoletkua.

Letku voi mennä rikki, jolloin se alkaa vuotaa.

Älä kisko poistoletkua, äläkä venytä tai taita sitä.

**Vinkki:** Käytä kaarevaa letkunpidikettä, niin poistoletku pysyy suorana.

Poistoletkun pituus: 1400 mm  
Veden poistokorkeus: 1000 mm



■ Vedä poistoletku irti pidikkeistä.

## Poistoletkun sijoitusvaihtoehdot

**Vinkki:** Huomioi valitsemasi sijoitusvaihtoehdon mukaiset veden vuotamiseen tai takaisinvirtaukseen liittyvät varoitukset.

- Ripustus käsienvesu- tai huuhtelualtaaseen
- Poistoveden johtaminen lattiakaivoon
- Kiinteä liitäntä viemäriputken poistoliitäntään
- Sellaiset poistoliitännät, joissa samaan poistovesiputkeen liitetään myös pesukone, astianpesukone tai jokin muu vettä poistava kone

⚠️ Vuotavan veden aiheuttamien vahinkojen vaara.

Jos letkun pää pääsee irtoamaan, lattialle valuva vesi voi aiheuttaa vahinkoja.

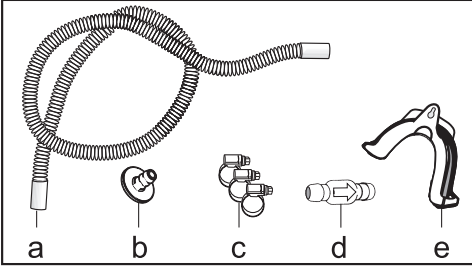
Kiinnitä letku siksi kunnolla paikalleen (esim. sitomalla se).

⚠️ Takaisinvirtaavan kondenssiveden aiheuttama vahinkojen vaara. Vesi voi päästä virtaamaan tai imeytymään takaisin kuivausrumpuun. Tämä vaurioittaa kuivausrumpuja ja vesi vuotaa ulos.

Käytä takaiskuventtiiliä, jos poistoletkun pää tulee veteen tai liität sen erilliseen, vettä johtavaan liitäntään.

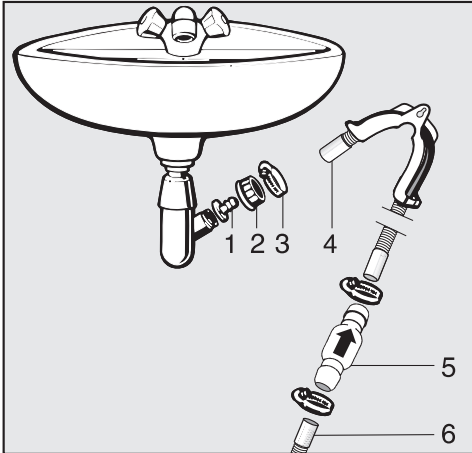
# Asennus

## Mukana toimitettavat poistoliitännän varusteet



- a. Jatkoletku
- b. Sovitin
- c. Letkunkiristin
- d. Takaiskuventtiili
- e. Letkunpidike

## Esimerkki: Kiinteä liitäntä viemäriputken poistoliitännään



- 1. Sovitinkappale
- 2. Viemäriliitännän mutteri
- 3. Letkunkiristin
- 4. Jatkoletku
- 5. Takaiskuventtiili ja letkunkiristimet\*
- 6. Kuivausrummun poistoletku

- Asenna liitäntäkappale **1** yhdessä viemäriliitännän pyälletyn mutterin **2** kanssa viemäriputken päähän. Yleensä viemäriliitännän mutteri on suljettu sulkulevyllä, joka on otettava pois ennen poistoletkun liittämistä.
- Työnnä letkun pää **4** sovitinkappaleeseen **1**.
- Kiristä letkunkiristin **3** heti viemäriliitännän mutterin taakse ruuvitaltan avulla.
- Asenna takaiskuventtiili **5** kuivausrummun poistoletkuun **6**.

Takaiskuventtiili **5** on asennettava siten, että nuoli osoittaa veden virtaus-suuntaan (viemäriputken suuntaan).


- Kiinnitä takaiskuventtiili molemmilta puolin kuvan osoittamalla tavalla letkunkiristimillä.

## Sähköliitäntä

Tämä ohje koskee sekä kuivausrumpuja, joiden liitäntäjohto on varustettu pistotulpalla, että kuivausrumpuja, joissa ei ole pistotulppaa.

Kun liitäntäjohdossa on pistotulppa:

- Kuivausrummussa on sukopistotulppala varustettu verkkoliitäntäjohto, jonka voi liittää suoraan sukopistorasiaan.
- Sukopistorasiaan on päästävä aina käsiksi myös kuivausrummun asennuksen jälkeen, jotta kone on helppo irrottaa sähköverkosta.

 Väärä liitäntäjännite voi vaurioittaa konetta.

Tiedot koneen nimellisotehosta ja tarvittavista sulakkeista löytyvät arvokilvestä.

Ennen koneen liittämistä sähköverkkoon on tarkistettava, että käytettävät sulakkeet ja sähköverkon jännite vastaavat arvokilven tietoja.

Koneen saa liittää vain VDE 0100-normin tai muiden kansallisten ja paikallisten määräysten mukaisesti kiinteästi asennettuun pistorasiaan.

Tätä kuivausrumpua ei saa missään tapauksessa liittää sähköverkkoon jatkojohdon tai haaroituspistorasian avulla, jottei koneen sähköturvallisuus heikkene (palovaara).

Jos kone asennetaan kiinteästi sähköverkkoon, asennus on varustettava erillisellä, kaikki koskettimet avaavalla erotuskytkimellä. Käytettävän kytkimen erotusvälin on oltava yli 3 mm. Tällaisia kytkimiä ovat mm. johdonsuojakatkaisimet, sulakkeet ja kontaktorit (IEC/EN 60947). Kiinteän sähköliitännän saa tehdä vain sähköalan ammattilainen.

Pistorasiaan tai erotuskytkimeen on päästävä helposti käsiksi, jolloin kone on helppo irrottaa sähköverkosta milloin tahansa.

 Sähköiskuvaara.

Kun kuivausrumpu irrotetaan sähköverkosta, on varmistettava, ettei kukaan voi epähuomiossa liittää sitä takaisin.

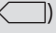
Erotuskytkimen on oltava lukittavissa tai koneen erottamista sähköverkosta on pystyttävä valvomaan muulla tavoin koko ajan.

Myös sähköliitännän uusiminen, asennukseen tehtävät muutokset, suojaamadoituksen toimivuuden testaus ja käytettävän sulakkeen valinta on aina annettava sähköalan ammattilaisten tehtäväksi, koska he tuntevat asiaan liittyvät VDE-määräykset sekä paikallisen sähkönjakeluyrityksen erityisvaatimukset.

Älä varusta kuivausrummun sähköliitäntää laitteilla, jotka kytkevät koneen virran automaattisesti pois päältä (esim. kellokytkimet).

# Kulutuservot

## Kulutustiedot 30.6.2025 asti voimassa olevien asetusten 932/2012/EU ja 392/2012/EU mukaisesti

	Täyttömäärä <sup>1</sup> kg	Pesukoneen loppulinkousnopeus kierr./min	Jäännöskosteus %	Energiaa kWh	Ohjelm a-aika min
ECO <sup>2</sup>	8,0	1 000	60	1,91	98
	4,0	1 000	60	1,11	62
Valko-/kirjopyykin Kaappikuiva	8,0	1 200	53	1,70	89
	8,0	1 400	50	1,60	85
	8,0	1 500	49	1,60	84
	8,0	1 600	44	1,45	77
Valko-/Kirjopyykin Silityskuiva	8,0	1 000	60	1,45	80
	8,0	1 200	53	1,25	70
	8,0	1 400	50	1,20	65
	8,0	1 600	44	1,00	56
Siliävät kuidut Kaappikuiva	4,0	1 200	40	0,70	43
Paidat Kaappikuiva	2,0	1 000	48	0,57	36
Farkut Kaappikuiva	3,5	1 000	48	1,30	80
Pika Kaappikuiva	4,0	1 000	48	0,95	55
<sup>1</sup> Kuivan pyykin paino					
<sup>2</sup> Energiamerkintäasetusten 932/2012/EU ja 392/2012/EU mukainen (ohjelman <i>Puuvilla</i>  ) vertailutestiohjelma normin EN 61121 mukaisesti mitattuna.					
Kaikki muut kuin merkityt arvot on mitattu normin EN 61121 mukaisesti					

**Tekstiilien laatu, täyttömäärä, pyykin jäännöskosteus linkouksen jälkeen ja sähköverkon jännitevaihtelu, vedenkovuus ja valittu lisätoiminto vaikuttavat edellä mainittuihin arvoihin.**



## Kulutustiedot 1.7.2025 voimaan tulevien asetusten (EU) 2023/2533 ja (EU) 2023/2534 mukaisesti

Ohjelmat	Täyttömäärä <sup>2</sup> kg	Ohjelma-aika h:min	Energiaa kWh	Kuivauksen jälkeinen jäännös- kosteus %
ECO <sup>1</sup>	8,0	1:38	1,91	0
	4,0	1:02	1,11	0
Puuvilla	8,0	1:56	2,20	- 4
Erittäin kuiva	4,0	1:13	1,35	- 4
Puuvilla	8,0	1:20	1,45	12
Silityskuiva	4,0	0:49	0,85	12
Siliävät kuidut Kaappikuiva plus	4,0	0:49	0,80	0
Siliävät kuidut Kaappi- kuiva	4,0	0:43	0,70	2
Siliävät kuidut Silityskuiva	4,0	0:33	0,55	8
Hienopesu Kaappikuiva	4,0	0:45	0,75	0

<sup>1</sup> ECO on asetusten (EU) 2023/2533 ja (EU) 2023/2534 mukainen energiamerkinän vertailu-testiohjelma normin EN 61121 mukaisesti mitattuna. ECO-testiohjelman äänen tehotaso täydellä koneellisella on 64 dB(A) re 1 pW.

<sup>2</sup> Täyttömäärä lasketaan kuivan pyykin painosta.

Muiden kuin ECO-ohjelman ilmoitetut arvot on mitattu normin EN 61121 mukaisesti.

**Kulutusarvot voivat poiketa edellä ilmoitetusta tekstiilien laadun, täyttömäärän, pyykin linkouksen jälkeisen jäännöskosteuden, valittujen lisätoimintojen ja sähköverkon jännitevaihteluiden sekä vedenkovuuden vaikutuksesta.**

## Tekniset tiedot

---

Korkeus	850 mm
Leveys	596 mm
Leveys (vain koneet, joissa teräksinen kansi)	605 mm
Syvyys	777 mm
Syvyys luukku avattuna	1191 mm
Paino	72 kg
Rummun tilavuus	130 l
Täyttömäärä	8 kg (kuivan pyykin paino)
Poistoletkun pituus	1400 mm
Sähköliitännäjohtojen pituus	2000 mm
Liitännäjännite	ks. arvokilpi koneen takaseinässä
Liitännäteho	ks. arvokilpi koneen takaseinässä
Sulake	ks. arvokilpi koneen takaseinässä
Tyyppihyväksynöt	ks. arvokilpi koneen takaseinässä
Ledit	luokka 1
Kylmäaineen nimi	ks. arvokilpi koneen takaseinässä
Kylmäaineen määrä	ks. arvokilpi koneen takaseinässä
Sovelletut tuoteturvallisuusnormit	täyttää normit EN 50570, EN 60335
A-painotettu äänenpainetaso $L_{pA}$ työpaikalla normin EN ISO 11204/11203 mukaan	< 70 dB re 20 $\mu$ Pa
Taajuuskaista	2,4000 GHz – 2,4835 GHz
Enimmäislähetysteho	< 100 mW

## 30.6.2025 asti voimassa olevan Komission delegoidun asetuksen (EU) N:o 392/2012 mukainen tuoteseloste

### Kotitalouksien kuivausrumpuja koskeva tuoteseloste

EU:n delegoidun asetuksen 392/2012 mukaan

MIELE	
<b>Mallitunniste/-merkki</b>	PDR 508 HP P [EL]
Nimelliskapasiteetti <sup>1</sup>	8,0 kg
Kotitalouksien kuivausrummun tyyppi (Hormiin poistava / Kondensoiva)	- / •
Energiatohokkuusluokka	
A+++ (tehokain) D (vähiten tehokas)	A++
Painotettu vuotuinen energiankulutus (AE <sub>c</sub> ) <sup>2</sup>	236 kWh/v
Kuivausrumpu (automaattinen / muu)	• / -
Vakiopuuvillaohjelman energiankulutus	
Vakiopuuvillaohjelman energiankulutus (täysi rumpu)	1,91 kWh
Vakiopuuvillaohjelman energiankulutus (vajaa rumpu)	1,11 kWh
Painotettu tehonkulutus pois päältä -tilassa (P <sub>o</sub> )	0,30 W
Painotettu tehonkulutus päälle jätettynä -tilassa (P <sub>i</sub> )	0,30 W
Päälle jätettynä -tilan kesto (T) <sup>3</sup>	15 min
Peruspesuohjelma, jota merkissä ja tuoteselosteessa annetut tiedot koskevat <sup>4</sup>	Puuvilla kaappikuiva
Vakiopuuvillaohjelman kesto	
Painotettu ohjelman kesto	77 min
Ohjelman kesto (täysi rumpu)	98 min
Ohjelman kesto (vajaa rumpu)	62 min
Kondensointitehokkuusluokka <sup>5</sup>	
A (tehokain) G (vähiten tehokas)	A
Painotettu kondensointitehokkuus vakiopuuvillaohjelmalla (täysi rumpu ja vajaa rumpu)	92 %
Keskimääräinen kondensointitehokkuusluokka vakiopuuvillaohjelmalla (täysi rumpu)	93 %
Keskimääräinen kondensointitehokkuusluokka vakiopuuvillaohjelmalla (vajaa rumpu)	92 %
Äänitehotaso (L <sub>WA</sub> ) <sup>6</sup>	67 dB(A) re 1 pW
Kalusteisiin sijoitettava	-

- Kyllä

<sup>1</sup> kiloina puuvillatekstiilejä, kun kone on täynnä ja käytetään vakiopuuvillaohjelmaa

<sup>2</sup> Laskettu 160:lle vakiopuuvillaohjelman kuivauskerralle täydellä ja vajaalla rummulla sekä tehonsäästötilojen energiankulutus. Todellinen energiankulutus kuivauskertaa kohti riippuu laitteen käytöstavasta.

<sup>3</sup> Jos kotitalouksien kuivausrumpu on varustettu tehonhallintajärjestelmällä

## Tekniset tiedot

---

- <sup>4</sup> Ohjelma sopii tavallisten, märkien puuvillatekstiilien kuivaukseen ja se on energiankulutuksen kannalta tehokkain puuvillalle käytettävä kuivausohjelma
- <sup>5</sup> Jos kotitalouksien kuivausrumpu on kondensoiva
- <sup>6</sup> Vakiopuuvillaohjelma (täysi kone)


### Vaativuuden mukaisuusvakuutus

Miele vakuuttaa, että tämä lämpöpumpukuivausrumpu täyttää direktiivin 2014/53/EU vaatimukset.

Täydellinen vaatimusten mukaisuusvakuutus on tilattavissa verkosta osoitteesta:

- <https://miele.fi/käyttöohjehaku>
- Tarvitset tätä varten tuotteen nimen ja valmistusnumeron.

## Pääkäyttäjätasolle siirtyminen

 Käyttäjätaso -asetusvalikko on lukittu asiattoman käytön varalta. Valikon avaamiseen tarvitaan koodi.

## Pääsy koodilla

Pääkäyttäjätaso aukeaa vain, kun annat koodin.

Tehdasasetus: Koodi on **000**.

## Muuta koodi

Voit muuttaa pääkäyttäjätason kirjautumiskoodin, jotteivät asiattomat henkilöt pääse tekemään muutoksia asetuksiin.

Ole huolellinen, kun muutat koodia. Jos unohdat antamasi uuden koodin, ota yhteys Miele-huoltoon. Huollon täytyy palauttaa koodi tehdasasetuksiin. Kirjoita siksi uusi koodi muistiin ja säilytä sitä varmassa tallessa.

## Demo-ohjelma


Käyttöä simuloivaa demo-ohjelmaa voidaan käyttää koneen esittelyyn myymälässä tai muussa esittelytilassa.


Mikään ohjelma ei tällöin käynnisty. Demo-ohjelman valinta käynnistää ainoastaan simulaation.

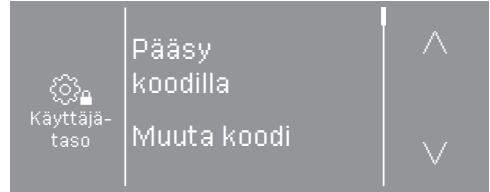
**Vinkki:** Demo-ohjelma on valittavissa vain siihen asti, kun ensimmäinen koneella valittu kuivausohjelma on ollut käynnissä alle tunnin. Sen jälkeen Demo-ohjelma ei enää ole käytettävissä.

- Tehdasasetus: Pois
- Päällä

## Pääkäyttäjätasolle siirtyminen

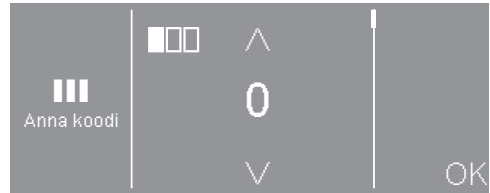
- Kosketa hipaisupainiketta .

Symboli  tulee näyttöön, kun kierrät ohjelmanvalitsimen jonkin ohjelman kohdalle.



Valittavissasi ovat seuraavat vaihtoehdot: Pääsy koodilla, Muuta koodi, Demo-ohjelma.

- Valitse Pääsy koodilla.



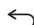
- Anna koodin numerot ja vahvista valitsemalla OK.

Pääkäyttäjätason asetusvalikko avautuu.



- Valitse haluamasi asetus.

## Pääkäyttäjätasolta poistuminen

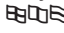
- Kosketa hipaisupainiketta  tai kytke kuivausrummun virta pois päältä.

# Pääkäyttäjätaso

## Kieli

Näytön kielen voi valita vapaasti. Voit vaihtaa näytön pysyvän kielen alavaliokosta *Kieli*.

Voit muuttaa kieltä seuraavasti:

- Pysyvästi pääkäyttäjätasolla (=pääkäyttäjätason kieli).
- Ohjelman ajaksi hipaisupainikkeella  Ohjelman päätyttyä näytön kieli vaihtuu takaisin pääkäyttäjätasolla valittuun kieleen.

## Kirkkaus

Näytön kirkkautta voi säätää kymmenen prosentin askelin, säätöväli 10 % ... 100 %.

Tehdasasetus: 70 %

## Kellonajan näyttö

Kun olet valinnut kellonajan näyttötavan, voit asettaa kellonajan.

### Ajan näyttötapa

- Tehdasasetus: 24 tunnin kello
- 12 tunnin kello
- ei kelloa

### asettaminen

- Voit asettaa kellonajan.

## Merkkiääni

Voit säätää ohjelman lopussa kuuluvan merkkiäänien äänenvoimakkuutta.

Asetus on 7-portainen ja voit myös kytkeä äänen kokonaan pois käytöstä.

Tehdasasetus: pois

## Painikeääni

Voit ottaa käyttöön painikeäänien, joka kuuluu aina, kun kosketat jotain hipaisupainiketta. Myös tämän äänen voimakkuutta voi säätää.

Asetus on 7-portainen ja voit myös kytkeä äänen kokonaan pois käytöstä.

Tehdasasetus: normaali

## Tervehdysääni

Voit säätää virran päälle kytkemisen merkkiäänien voimakkuutta.

Asetus on 7-portainen ja voit myös kytkeä äänen kokonaan pois käytöstä.

Tehdasasetus: pois

## Virheääni

Voit ottaa virheilmoitusten merkkiäänien kokonaan pois käytöstä.

- Tehdasasetus: päällä
- pois

## Muisti

Kuivausrumpu muistaa viimeksi valitut kuivausohjelman asetukset (kuivuusasteen ja/tai valitut lisätoiminnot ja joissakin ohjelmissa kestoajan).

- Tehdasasetus: pois
- päällä

## Pöyhintä

Ohjelman päätyttyä rumpu pyörähtää aika ajoin, ellei ota pyykkiä heti pois koneesta.

Tämän asetuksen muuttaminen lisää kokeneen energiankulutusta.

Voit ottaa toiminnon (⏏) pois käytöstä tai valita ajaksi 1–12 tuntia.

Tehdasasetus: pois

## Laajennettu jäähdytys

Kone tarkkailee kuivatun pyykin lämpötilaa ennen ohjelman loppumista ja pidentää tarvittaessa jäähdytysvaihetta.

Tämän asetuksen muuttaminen lisää kooneen energiankulutusta.

- Tehdasasetus: pois
- päällä

## Jäähdytyslämpötila

Hieman ennen ohjelman päättymistä kone jäähdyttää pyykin automaattisesti. Voit säätää jäähdytystä kylmemmäksi kaikissa ohjelmissa, jolloin jäähdytysvaihe pitenee.

Tämän asetuksen muuttaminen lisää kooneen energiankulutusta.

Asetuksen säätöväli on 40 °C ... 55 °C.

Tehdasasetus: 55 °C

## Valmiustila “Näytöt”

Näyttö pimenee ja *Start/Stop*-painike alkaa vilkkua hitaasti. Tämä säästää energiaa.

Tämän asetuksen muuttaminen lisää kooneen energiankulutusta.

- Päälle 10 min kuluttua, ei ohjelman aikana (tehdasasetus)  
Näyttö näkyy normaalisti ohjelman aikana, mutta pimenee 10 minuutin kuluttua ohjelman päättymisestä.
- Päälle 10 min kuluttua  
Näyttö pimenee 10 minuutin kuluttua.

## Ajastus

Voit muuttaa ajastuksen aikatyyppiä tai ottaa ajastuksen kokonaan pois käytöstä.

- Pois  
Ajastus on pois käytöstä.
- Ohjelman loppu (tehdasasetus)  
Asetat ajastimeen ajan, jolloin haluat ohjelman päättyvän.
- Ohjelman alku  
Asetat ajastimeen ajan, jolloin haluat ohjelman käynnistyvän.
- Aikaa alkuun  
Asetat ajastimeen tunteina ajan, jonka kuluttua haluat ohjelman käynnistyvän.

## SmartStart

Hipaisupainikkeen  toiminto muuttuu, kun asetus *SmartGrid* on otettu käyttöön ja asetuksen *Ajastin* vaihtoehdoksi on valittu *Aikaa alkuun*. Näytössä näkyy tällöin aika, jonka sisällä kuivausohjelma voi käynnistyä automaattisesti: *SmartStart*

Ohjelma käynnistyy ulkoisesta signaalista.

Määriteltävä aika voi olla enintään 24 tuntia. Kuivausrumpu odottaa tämän ajan ulkoista käynnistyssignaalia. Ellei käynnistyssignaalia tule tämän ajan puitteissa, kuivausohjelma käynnistyy automaattisesti, kun aika on kulunut loppuun.

## Ohjelman nimi

Tällä asetuksella voit saada vakio-ohjelmia käytettäessä kuivausohjelman nimen näyttöön.

## Pääkäyttäjätaso

- Tehdasasetus: päällä  
Kun valitset ohjelman, ohjelman nimi näkyy näytössä muutaman sekunnin, minkä jälkeen näyttöön tulee perusvalikko.
- pois  
Perusvalikko tulee näkyviin heti.

### Näytettävät-parametri

Ohjelman valinnan yhteydessä näyttö tarjoaa/näkyviin tulee erilaisia parametreja. Voit valita, mitä parametreja ei tule näkyviin. Näitä parametreja ei tällöin voi myöskään muuttaa enää ohjelmanvalinnan yhteydessä.

- Jäännöskosteus
- Kesto
- Hellävarainen plus

### Kuivusasteet Valko/Kirjo

### Kuivusasteet Siliävät

### Kuivusasteet Automatic

Ohjelmien *Valko-/kirjopyykki*, *Siliävät kuidut*, *Automatic plus* kuivusasteita voi säätää erikseen.

Tämän asetuksen muuttaminen lisää kooneen energiankulutusta.

Asetus on 7-portainen.

Tehdasasetus: normaali

### Kuivusaste Mankelikuiva

Ohjelman *Valko-/kirjopyykki* kuivusastetta *Mankelikuiva* voi säätää erikseen.

Tämän asetuksen muuttaminen lisää kooneen energiankulutusta.

Voit muuttaa tämän ohjelman jäännöskosteutta 11-portaisesti 16 %:sta (kui-vempi) 26 %:iin (kosteampi).

Tehdasasetus: 20%

### Puhdista ilmakeinavat

Kuivausrummun elektroniikka tunnistaa, kuinka paljon nukkasiihtii ja ilman-kiertoaukkoihin on kertynyt nukkaa, pesuainejäämiä tai muuta likaa. Näyttöön tulee tarvittaessa tarkastusilmoitus. Voit itse säätää, miten herkästi tämä tarkastusilmoitus tulee näyttöön.

Voit valita, kuinka usein tämä tarkastusilmoitus tulee näyttöön: Puhdista ilmakeinavat

- pois  
Ilmoitusta ei tule koskaan näkyviin. Jos ilmakeinavat menevät täysin tukkoon, ohjelma keskeytyy ja näyttöön tulee tarkastusilmoitus, vaikka olisit valinnut tämän asetusvaihtoehdon.
- epäherkkä  
Ilmoitus tulee näkyviin vasta, kun nukkaa on kertynyt paljon.
- Tehdasasetus: normaali
- herkkä  
Ilmoitus tulee näkyviin jo, kun nukkaa on kertynyt vasta vähän.

### Ohjelmapaketit

Tästä voit valita, mitä muita ohjelmia kuivausrummussa on käytettävissä. Ohjelmat selitetään tarkemmin kappaleessa Ohjelman valinta.

Valittavana on erilaisia ohjelmapaketteja. Ohjelmapaketeista valitut ohjelmat tulevat näkyviin kohtaan ☆ *Erikoisohjelmat*.

- Sport
  - Urheiluvaatteet



- Ulkoiluvaatteet
- Kyllästys
- **Kodintekstiilit**
  - Untuvavuodevaatteet
  - Synteettiset vuodevaatteet
- **Hygienia**
  - Puuvilla Hygienia
  - Siliävät kuidut hygienia
  - Aikaohjelma lämmin hygienia

## KOM-mod. valinta

Tässä kuivausrummussa on sisäänrakennettu WLAN-moduuli. Kuivausrumpu voidaan kuitenkin varustaa myös ulkoisella tiedonsiirtomodulilla.

- pois
- sisäinen moduuli (tehdasasetus)  
Käytetään koneen sisäistä WLAN-moduulia.
- ulkoinen moduuli  
Tiedonsiirtomodulin asennusaukkoon on asennettu XKM-moduuli tai RS232-moduuli.

## Käyttöympäristö

- Ammattikäyttö  
Kone liitetään Miele MOVEen.
- Kotikäyttö  
Kone liitetään Miele-sovellukseen.

## Mielen digitaalisten tuotteiden käytettävyys

Mielen digitaalisten tuotteiden saataavuus vaihtelee maakohtaisesti.

Kaikkia mainittuja palveluja ei välttämättä ole tarjolla joka maassa.

Lisätietoja tuotteiden saatavuudesta löydät internetsivuiltamme [www.miele.com](http://www.miele.com).

## WLAN / LAN

Tästä voit verkottaa kuivausrummun.

WLAN-verkkoon liittäminen lisää kuivausrummun energiankulutusta, myös silloin, kun sen virta on kytketty pois päältä.

- Asenna  
Tämä ilmoitus tulee näkyviin vain, kun kuivausrumpua ei ole vielä yhdistetty WLAN-kotiverkkoon.
- Poista käytöstä (näky, kun verkko on käytössä)  
Verkkoyhteys on käytössä, WLAN-toiminto menee pois käytöstä.
- Ota käyttöön (näky, kun verkko on poistettu käytöstä)  
WLAN-yhteys tulee taas muodostetuksi.
- Yhteyden tila (näkyvissä vain, kun verkko on otettu käyttöön)  
Seuraavat arvot tulevat näkyviin:
  - WLAN-vastaanoton laatu
  - verkon nimi
  - IP-osoite
- Asenna uudelleen (näky, kun yhteys on muodostettu)  
Nollaa WLAN-kirjautumisen (verkkoyhteyden) ja muodostaa heti uuden yhteyden.
- palauta (näky, kun yhteys on muodostettu)

Verkko ei enää ole käytössä. Jos haluat vielä käyttää verkkoa, sinun on muodostettava yhteys uudelleen.

- WLAN-yhteys katkeaa
- WLAN-yhteys palautuu tehdasasetustilaan

# Pääkäyttäjätaso

## WLAN-yhteyden muodostaminen

Voit muodostaa yhteyden kahdella tavalla.

### WPS

- Paina kahden minuutin kuluessa reitittimen WPS-painiketta.

**Vinkki:** Jos yhteydenmuodostus ei onnistu aikakatkaisuaajan puitteissa, aloita uudelleen alusta.

### Soft-AP

- Aktivoi toiminto kymmenen minuutin kuluessa älypuhelimesi Miele App -sovelluksella.

**Vinkki:** Sovellus opastaa sinua eteenpäin.

## Verkko aika

Kellonaika ja päivämäärä voidaan synkronoida verkon kautta.

- pois

Kellonaikaa ja päivämäärää ei synkronoida verkon kautta.

- Master

Koneet ovat yhteydessä toisiinsa ilman internetyhteyttä. Yksi koneista on valittu Master-koneeksi ja se lähettää tiedot *Slave*-koneille.

- Slave

Koneet ovat yhteydessä toisiinsa internetyhteyden avulla. Kaikkien koneiden asetukseksi valitaan *Slave*. Tiedot synkronoidaan internetin kautta.

## Etä

Kuivausrummun käyttötiedot (esim. virheilmoitukset tai ohjeet) tulevat etälaitteeseen.

- Tehdasasetus: päällä

- pois

## Etäpäivitys

Voit päivittää kuivausrumpusi ohjelmiston etäpäivitystoiminnolla.

Tehdasasetus: Päällä

Voit jatkaa kuivausrumpusi käyttöä tavalliseen tapaan, vaikkeet asentaisikaan etäpäivityksiä. Miele kuitenkin suosittelee päivitysten asentamista.

### Aktivointi

Valikon kohta Etäpäivitys näkyy ja on valittavissa vain, kun kuivausrumpu on liitetty käyttöpaikan WLAN-verkkoon.

Mielen etäpäivitystoiminto on käytössä vain, kun kuivausrumpu on liitetty WLAN-verkkoon ja sinulla on käyttäjätili Miele Professional -sovellukseen. Kuivausrumpu on kirjattava käyttäjätilille. Tutustu tilin käyttöehtoihin Miele Professional -sovelluksessa.

Jotkin ohjelmistopäivitykset voi tehdä vain Miele-huolto.

### Etäpäivityksen kulku

Kun koneeseesi on saatavilla uusi etäpäivitys, se tulee näkyviin automaattisesti, kun siirryt pääkäyttäjätasolle.

Voit valita, haluatko ladata ja asentaa etäpäivityksen heti vai vasta myöhemmin. Jos valitset "käynnistä myöhemmin", tiedustelu tulee näkyviin uudestaan, kun kytket koneen virran päälle seuraavan kerran.

Etäpäivitys voi kestää muutaman minuutin.

Ota huomioon seuraava:

- Saat aina ilmoituksen saatavilla olevista etäpäivityksistä, ts. päivityksiä ei ole saatavilla, jos mitään ilmoituksia ei ole tullut.
- Asennettua etäpäivitystä ei voi enää kumota.
- Älä kytke kuivausrummun virtaa pois päältä etäpäivityksen aikana. Virran katkaisu keskeyttää etäpäivityksen ja päivitys jää asentamatta.

## SmartGrid

Asetus SmartGrid on näkyvässä vain, kun verkkoyhteys on muodostettu ja otettu käyttöön. Tämän toiminnon avulla voit liittää kuivausrummun talon energianhallintajärjestelmiin.

## Oikeudellinen ilmoitus

### Open Source lisenssit

Tästä voit tarkastella tietoja.

### **Tekijänoikeudet ja lisenssit – käyttö- ja ohjausohjelmisto**

Miele hyödyntää koneen käyttöön ja ohjaukseen omia tai muiden ohjelmistotoimittajien ohjelmistoja, jotka eivät ole ns. avoimen lähdekoodin lisenssien alaisia. Nämä ohjelmistot/ohjelmistokomponentit on suojattu tekijänoikeuslailla. Mielen ja kolmansien osapuolten ohjelmistotoimittajien tekijänoikeuksia on kunnioitettava.

Tämän koneen mukana toimitetaan lisäksi ohjelmistokomponentteja, jotka jaetaan avoimen lähdekoodin lisenssiehtojen mukaan. Voit tarkastella mukana toimitettuja avoimen lähdekoodin komponentteja sekä niihin liittyviä tekijänoikeusilmoituksia, kopioita vastaavista voimassa olevista lisenssiehdoista ja tarvittaessa lisätiedoista koneessa valikko-

kohdassa Asetukset | Koneparametrit | Oikeudelliset tiedot | Avoimen lähdekoodin lisenssit. Siinä mainittujen avoimen lähdekoodin käyttöehtojen vastuuta ja takuuta koskevat määräykset koskevat vain kulloistenkin tekijänoikeuksien haltijoita.

## Rahastin

Rahastimen liittämiseen tarvitaan erillinen lisävaruste XCI-AD tai XCI-Box.

### Rahastinlaitteen asetukset

Jos haluat muuttaa niitä myöhemmin, ota yhteys Miele-huoltoon.

Koneeseen on tarkoitus liittää rahastin.

- Ei rahastinta
  - Kone hyppää automaattisesti seuraavien asetusten yli ja voit päättää käyttöönoton.
- Ohjelman osto
  - Konetta käytetään rahastimen kautta: koneen käyttäjä ostaa haluamansa ohjelman.
- Ajan osto
  - Konetta käytetään rahastimen kautta: koneen käyttäjä ostaa ohjelma-aikaa.
- Ajan osto impulssilaskurilla
  - Kun rahastinlaitteella voidaan pidentää käyttöaikaa lisäämällä kolikoita.
- KOM-moduuli
  - Konetta käytetään keskusohjauksella

# Pääkäyttäjätaso

## Ulkoinen ohjelman lukitus

Koneen ohjausjärjestelmä mahdollistaa ohjelmien lukituksen. Lukitus tehdään ulkoisella järjestelmällä KOM-liitäntän kautta. Ohjelma voidaan lukita suhteessa käytettävissä olevaan aikaan, käytettävissä olevaan saldoon tai yleisesti.

- Tehdasasetus: Pois
- Päällä

## Aika/impulssi

Säädettävissä vain, kun käytössä on Ajan osto impulssilaskurilla.

Jos kuivausrumpua halutaan käyttää tavanomaisilla markkinoilla olevilla rahastinlaitteilla, joihin voi laittaa kerrallaan useita kolikoita, voit tässä valita, kuinka paljon aikaa yhdellä kolikolla saa.

Voit säätää aikaa 5 minuutista 60 minuuttiin.

Tehdasasetus: 30 minuuttia

## Palautussignaali rahastimeen

Rahastimen kuittaussignaalin asetus.

- Tehdasasetus: Pois
- Ohjelman loppu  
Kuittaussignaali tulee ohjelman loppussa.
- Käynnistuspainikkeen vapautus  
Kuittaussignaali tulee, kun käynnistuspainike vapautetaan.
- Käynnistys ja ohjelman loppu  
Kuittaussignaali tulee ohjelman käynnistuksen yhteydessä ja ohjelman loppussa.
- Ohjelma käynnissä

Kuittaussignaali tulee yhtäjaksoisena ohjelman käynnistyksestä sen loppuun.

- Kuivausilman lämpötila

Kuittaussignaali tulee lämpötilan perusteella, kun kuivauslämpötila on sama tai korkeampi kuin asetettu lämpötila.

## Rahastin-lukitus

Ohjelman osto -käyttöä varten voit rahastimen manipuloinnin estämiseksi asettaa ohjelman lukitustoiminnon. Kun lukitus on otettu käyttöön, ohjelma keskeytyy ja käyttäjän rahat menevät hukkaan, jos kuivausrummun luukku avataan kesken ohjelman.

Jotta käyttäjä voisi kuitenkin lisätä koneeseen pyykkiä ohjelman jo käynnistyttyä, lukituksen päällekytkeytymisajan kohtaa voi säätää.

- Tehdasasetus: Pois
- Heti ohjelman käynnistyttyä
- 1–5 minuuttia ohjelman käynnistymisestä

## Maksun poisto

Kolikkokäytössä "Maksettu"-signaali voidaan säilyttää ohjelman päättymiseen asti tai poistaa 5 minuuttia ohjelman käynnistymisen jälkeen.

- Tehdasasetus: pois
- päällä

## Signaalin estoaika

Kolikkokäytössä voit säätää maksusignaalin kosketinvärähtelyn vähimmäisestoaikaa.

- Tehdasasetus: lyhyt

Rahastuslaitteille, jossa tippuva kolikko tuottaa maksuimpulssin.

- pitkä

Keskusohjausta (230 V) varten.

## Turva-aika Rahastin

Kolikkorahastimen turva-ajan säätö. Turva-aika, jolla estetään rahastimen manipulointi.

Voit säätää turva-aikaa 15 minuutin askelin 30 minuutista 240 minuuttiin.

Ellei ohjelma pääty asetettuna turva-aikana, rahastimen asetus nollautuu. Ohjelma keskeytyy.

Tehdasasetus: 180 minuuttia

## Aikaohjelma kylmä kesto

Voit muuttaa ohjelmien kestoaikaa.

Voit säätää aikaa 5-minuutin askelin 10 minuutista 120 minuuttiin.

Tehdasasetus: 120 minuuttia

## Aikaohjelma lämmin kesto

Voit muuttaa ohjelmien kestoaikaa.

Voit säätää aikaa 5-minuutin askelin 20 minuutista 120 minuuttiin.

Tehdasasetus: 60 minuuttia

## Maksuton ohjelma

Kolikkokäytössä voidaan määrittää, voiko ohjelmaa *aikaohjelma kylmä* käyttää veloituksetta.

- Tehdasasetus: pois

- päällä



Miele Oy  
Porttikaari 6  
01200 Vantaa  
Puhelin: (09) 875 97500  
Sähköposti: professional@miele.fi  
Internet: www.miele.fi/professional



Miele & Cie. KG  
Carl-Miele-Straße 29, 33332 Gütersloh, Saksa

PDR 508 HP P

fi-FI

M.-Nr. 12 766 870 / 00