

Gebrauchs- und Montageanweisung Induktionskochfelder



Lesen Sie **unbedingt** die Gebrauchs- und Montageanweisung vor
Aufstellung – Installation – Inbetriebnahme.
Dadurch schützen Sie sich und vermeiden Schäden.

Sicherheitshinweise und Warnungen	5
Ihr Beitrag zum Umweltschutz	16
Übersicht	17
Kochfeld	17
KM 7001	17
KM 7002, KM 7003	18
KM 7004	19
KM 7005	20
Symbole Bedienknebel	21
Kochzonenanzeige	21
Kochzonendaten	22
Erste Inbetriebnahme	26
Kochfeld erstmalig reinigen	26
Kochfeld erstmalig in Betrieb nehmen	26
Funktionsweise	27
Geräusche	27
Powermanagement	28
Kochgeschirr	29
Tipps zum Energiesparen	31
Einstellbereiche	32
Bedienung	33
Bedienknebel	33
Einschalten	33
Ausschalten	33
Restwärmeanzeige	33
PowerFlex-Kochbereich	34
Ankochautomatik	36
Booster	37
Warmhalten	38
Sicherheitseinrichtungen	39
Inbetriebnahmesperre	39
Sicherheitsausschaltung	39
Überhitzungsschutz	40
Kochzonenbetrieb bei Pyrolysebetrieb des Herdes	41
Reinigung und Pflege	42

Inhalt

Was tun, wenn	44
Meldungen in den Anzeigen/im Display	44
Unerwartetes Verhalten	46
Nicht zufriedenstellendes Ergebnis	46
Allgemeine Probleme oder technische Störungen	47
Nachkaufbares Zubehör	48
Kundendienst	49
Kontakt bei Störungen	49
Typenschild	49
Garantie	49
Installation	50
Sicherheitshinweise zum Einbau	50
Sicherheitsabstände	51
Hinweise zum Einbau	54
Einbaumaße	55
KM 7001	55
KM 7002, KM 7003	56
KM 7004, KM 7005	57
Einbau	58
Elektroanschluss	59
Produktdatenblätter	61

Sicherheitshinweise und Warnungen

Dieses Kochfeld entspricht den vorgeschriebenen Sicherheitsbestimmungen. Ein unsachgemäßer Gebrauch kann jedoch zu Schäden an Personen und Sachen führen.

Lesen Sie die Gebrauchs- und Montageanweisung aufmerksam durch, bevor Sie das Kochfeld in Betrieb nehmen. Sie enthält wichtige Hinweise für den Einbau, die Sicherheit, den Gebrauch und die Wartung. Dadurch schützen Sie sich und vermeiden Schäden am Kochfeld.

Entsprechend der Norm IEC 60335-1 weist Miele ausdrücklich darauf hin, das Kapitel zur Installation des Kochfeldes sowie die Sicherheitshinweise und Warnungen unbedingt zu lesen und zu befolgen.

Miele kann nicht für Schäden verantwortlich gemacht werden, die infolge von Nichtbeachtung dieser Hinweise verursacht werden.

Bewahren Sie die Gebrauchs- und Montageanweisung auf, und geben Sie sie einem eventuellen Nachbesitzer weiter.

Sicherheitshinweise und Warnungen

Bestimmungsgemäße Verwendung

- ▶ Dieses Kochfeld ist für die Verwendung im Haushalt und in haushaltsüblichen Aufstellumgebungen bestimmt.
- ▶ Dieses Kochfeld ist nicht für die Verwendung im Außenbereich bestimmt.
- ▶ Verwenden Sie das Kochfeld ausschließlich im haushaltsüblichen Rahmen zum Zubereiten und Warmhalten von Speisen. Alle anderen Anwendungsarten sind unzulässig.
- ▶ Personen, die aufgrund ihrer physischen, sensorischen oder geistigen Fähigkeiten oder ihrer Unerfahrenheit oder Unkenntnis nicht in der Lage sind, das Kochfeld sicher zu bedienen, müssen bei der Bedienung beaufsichtigt werden. Diese Personen dürfen das Kochfeld nur ohne Aufsicht bedienen, wenn es ihnen so erklärt wurde, dass sie es sicher bedienen können. Sie müssen mögliche Gefahren einer falschen Bedienung erkennen und verstehen können.

Kinder im Haushalt

- ▶ Kinder unter 8 Jahren müssen vom Kochfeld ferngehalten werden, es sei denn, sie werden ständig beaufsichtigt.
- ▶ Kinder ab 8 Jahren dürfen das Kochfeld nur ohne Aufsicht bedienen, wenn ihnen das Kochfeld so erklärt wurde, dass sie es sicher bedienen können. Kinder müssen mögliche Gefahren einer falschen Bedienung erkennen und verstehen können.
- ▶ Kinder dürfen das Kochfeld nicht ohne Aufsicht reinigen.
- ▶ Beaufsichtigen Sie Kinder, die sich in der Nähe des Kochfeldes aufhalten. Lassen Sie Kinder niemals mit dem Kochfeld spielen.
- ▶ Das Kochfeld wird bei Betrieb heiß und bleibt es noch einige Zeit nach dem Ausschalten. Halten Sie Kinder vom Kochfeld fern, bis es so weit abgekühlt ist, dass jegliche Verbrennungsgefahr ausgeschlossen ist.
- ▶ Verbrennungsgefahr. Bewahren Sie keine Gegenstände, die für Kinder von Interesse sein könnten, in Stauräumen über oder hinter dem Kochfeld auf. Die Kinder werden sonst dazu verleitet, auf das Kochfeld zu klettern.
- ▶ Verbrennungs- und Verbrühungsgefahr. Drehen Sie Topf- und Pfannengriffe zur Seite über die Arbeitsfläche, damit Kinder sie nicht herunterziehen und sich verbrennen können.
- ▶ Erstickungsgefahr. Kinder können sich beim Spielen in Verpackungsmaterial (z. B. Folien) einwickeln oder es sich über den Kopf ziehen und ersticken. Halten Sie Verpackungsmaterial von Kindern fern.
- ▶ Nutzen Sie die Inbetriebnahmesperre, damit Kinder das Kochfeld nicht unbeaufsichtigt einschalten können.

Sicherheitshinweise und Warnungen

Technische Sicherheit

- ▶ Durch unsachgemäße Installations- und Wartungsarbeiten oder Reparaturen können erhebliche Gefahren für den Benutzer entstehen. Installations- und Wartungsarbeiten oder Reparaturen dürfen nur von Miele autorisierten Fachkräften durchgeführt werden.
- ▶ Beschädigungen am Kochfeld können Ihre Sicherheit gefährden. Kontrollieren Sie das Kochfeld auf sichtbare Schäden. Nehmen Sie niemals ein beschädigtes Kochfeld in Betrieb.
- ▶ Der zeitweise oder dauerhafte Betrieb an einer autarken oder nicht netzsynchronen Energieversorgungsanlage (wie z. B. Inselnetze, Back-up-Systeme) ist möglich. Voraussetzung für den Betrieb ist, dass die Energieversorgungsanlage die Vorgaben der EN 50160 oder vergleichbar einhält.
Die in der Hausinstallation und in diesem Miele Produkt vorgesehene Schutzmaßnahmen müssen auch im Inselbetrieb oder im nicht netzsynchronen Betrieb in ihrer Funktion und Arbeitsweise sichergestellt sein oder durch gleichwertige Maßnahmen in der Installation ersetzt werden. Wie beispielsweise in der aktuellen Veröffentlichung der VDE-AR-E 2510-2 beschrieben.
- ▶ Die elektrische Sicherheit des Kochfeldes ist nur dann gewährleistet, wenn es an ein vorschriftsmäßig installiertes Schutzleitersystem angeschlossen wird. Diese grundlegende Sicherheitsvoraussetzung muss vorhanden sein. Lassen Sie im Zweifelsfall die Elektroinstallation durch eine Elektrofachkraft prüfen.
- ▶ Die Anschlussdaten (Frequenz und Spannung) auf dem Typenschild des Kochfeldes müssen unbedingt mit denen des Elektronetzes übereinstimmen, damit keine Schäden am Kochfeld auftreten. Vergleichen Sie diese Daten vor dem Anschließen. Fragen Sie im Zweifelsfall eine Elektrofachkraft.
- ▶ Das Kochfeld darf nur mit den von Miele vorgegebenen Herden kombiniert werden. Bei Kombination mit anderen Herden erlischt der Garantieanspruch, da die Gewähr für einen ordnungsgemäßen Betrieb nicht mehr gegeben ist.

Sicherheitshinweise und Warnungen

- ▶ Verwenden Sie das Kochfeld nur im eingebauten Zustand, damit die sichere Funktion gewährleistet ist.
- ▶ Dieses Kochfeld darf nicht an nicht stationären Aufstellungsorten (z. B. Schiffen) betrieben werden.
- ▶ Das Berühren spannungsführender Anschlüsse sowie das Verändern des elektrischen und mechanischen Aufbaus gefährden Sie und führen möglicherweise zu Funktionsstörungen des Kochfeldes. Öffnen Sie niemals das Gehäuse des Kochfeldes.
- ▶ Garantieansprüche gehen verloren, wenn das Kochfeld nicht von einem von Miele autorisierten Kundendienst repariert wird.
- ▶ Nur bei Originalersatzteilen gewährleistet Miele, dass sie die Sicherheitsanforderungen erfüllen. Defekte Bauteile dürfen nur gegen solche ausgetauscht werden.
- ▶ Das Kochfeld muss von einer Elektrofachkraft an den Herd angeschlossen werden (siehe Kapitel „Installation“, Abschnitt „Elektroanschluss“).
- ▶ Bei Installations- und Wartungsarbeiten sowie Reparaturen muss das Kochfeld vollständig vom Elektronetz getrennt sein. Stellen Sie dies sicher, indem Sie
 - die Sicherungen der Elektroinstallation ausschalten oder
 - die Schraubsicherungen der Elektroinstallation ganz heraus-schrauben
- ▶ Stromschlaggefahr. Nehmen Sie das Kochfeld bei einem Defekt oder bei Brüchen, Sprüngen oder Rissen in der Glaskeramikscheibe nicht in Betrieb oder schalten Sie es sofort aus. Trennen Sie das Kochfeld vom Elektronetz. Fordern Sie den Kundendienst an.

Sicherheitshinweise und Warnungen

► Wenn das Kochfeld hinter einer Möbelfront (z. B. einer Tür) eingebaut wurde, schließen Sie die Möbelfront niemals, während Sie das Kochfeld verwenden. Hinter der geschlossenen Möbelfront stauen sich Wärme und Feuchtigkeit. Dadurch können Kochfeld, Umbauschrank und Fußboden beschädigt werden. Schließen Sie die Möbelfront erst, wenn die Restwärmeanzeigen erloschen sind.

Sachgemäßer Gebrauch

- ▶ Das Kochfeld wird bei Betrieb heiß und bleibt es noch einige Zeit nach dem Ausschalten. Erst wenn die Restwärmeanzeigen erloschen sind, besteht keine Verbrennungsgefahr mehr.
- ▶ Öle und Fette können sich bei Überhitzung entzünden. Lassen Sie das Kochfeld bei Arbeiten mit Ölen und Fetten niemals unbeaufsichtigt. Löschen Sie niemals Öl- und Fettbrände mit Wasser. Schalten Sie das Kochfeld aus.
Ersticken Sie die Flammen vorsichtig mit einem Deckel oder einer Löschdecke.
- ▶ Lassen Sie das Kochfeld während des Betriebes nicht unbeaufsichtigt. Beaufsichtigen Sie kurze Koch- und Bratvorgänge dauerhaft.
- ▶ Flammen können die Fettfilter einer Dunstabzugshaube in Brand setzen. Flambieren Sie niemals unter einer Dunstabzugshaube.
- ▶ Wenn Spraydosen, leicht entzündbare Flüssigkeiten oder brennbare Materialien erwärmt werden, können sie sich entzünden. Bewahren Sie daher leicht entflammbare Gegenstände niemals in Schubladen direkt unter dem Kochfeld auf. Eventuell vorhandene Besteckkästen müssen aus hitzebeständigem Material sein.
- ▶ Erhitzen Sie niemals Kochgeschirr ohne Inhalt.
- ▶ In geschlossenen Dosen entsteht beim Einkochen und Erhitzen Überdruck, durch den sie platzen können. Verwenden Sie das Kochfeld nicht zum Einkochen und Erhitzen von Dosen.
- ▶ Wenn das Kochfeld abgedeckt wird, besteht bei versehentlichem Einschalten oder vorhandener Restwärme die Gefahr, dass das Material der Abdeckung sich entzündet, zerspringt oder schmilzt. Decken Sie das Kochfeld niemals ab, z. B. mit Abdeckplatten, einem Tuch oder einer Schutzfolie.

Sicherheitshinweise und Warnungen

- ▶ Bei eingeschaltetem Kochfeld, versehentlichem Einschalten oder vorhandener Restwärme besteht die Gefahr, dass sich auf dem Kochfeld abgelegte metallische Gegenstände erhitzen. Andere Materialien können schmelzen oder sich entzünden. Feuchte Topfdeckel können sich festsaugen. Verwenden Sie das Kochfeld nicht als Ablagefläche. Schalten Sie die Kochzonen nach Gebrauch aus.
- ▶ Sie können sich am heißen Kochfeld verbrennen. Schützen Sie Ihre Hände bei allen Arbeiten am heißen Kochfeld mit Topfhandschuhen oder Topflappen. Verwenden Sie nur trockene Handschuhe oder Topflappen. Nasse oder feuchte Textilien leiten die Wärme besser und können Verbrennungen durch Dampf verursachen.
- ▶ Wenn Sie ein Elektrogerät (z. B. Handmixer) in der Nähe des Kochfeldes verwenden, achten Sie darauf, dass die Netzanschlussleitung nicht mit dem heißen Kochfeld in Berührung kommt. Die Isolierung der Anschlussleitung könnte beschädigt werden.
- ▶ Salz, Zucker oder Sandkörner, z. B. vom Gemüse putzen, können Kratzer verursachen, wenn sie unter den Geschirrboden gelangen. Achten Sie darauf, dass die Glaskeramikscheibe und der Geschirrboden sauber sind, bevor Sie Kochgeschirr aufsetzen.
- ▶ Herabfallende Gegenstände (auch leichte Gegenstände wie Salzstreuer) können Risse oder Brüche in der Glaskeramikscheibe verursachen. Achten Sie darauf, dass keine Gegenstände auf die Glaskeramikscheibe fallen.
- ▶ Heiße Gegenstände auf den Kochzonenanzeigen können die darunter liegende Elektronik beschädigen. Stellen Sie niemals heiße Töpfe oder Pfannen im Bereich der Kochzonenanzeigen ab.

Sicherheitshinweise und Warnungen

- ▶ Wenn Zucker, zuckerhaltige Speisen, Kunststoff oder Alufolie auf das heiße Kochfeld gelangen und schmelzen, beschädigen sie beim Erkalten die Glaskeramikscheibe. Schalten Sie das Kochfeld sofort aus und schaben Sie diese Stoffe sofort mit einem Glasschaber gründlich ab. Ziehen Sie dabei Topfhandschuhe an. Reinigen Sie die Glaskeramikscheibe mit einem Glaskeramikreiniger nach, sobald sie abgekühlt ist.
- ▶ Leerkochende Töpfe können zu Schäden an der Glaskeramikscheibe führen. Lassen Sie das Kochfeld während des Betriebs nicht unbeaufsichtigt.
- ▶ Raue Topf- und Pfannenböden verkratzen die Glaskeramikscheibe. Verwenden Sie nur Töpfe und Pfannen mit glattem Boden.
- ▶ Heben Sie das Kochgeschirr zum Versetzen an. So vermeiden Sie Schlieren durch Abrieb und Kratzer.
- ▶ Aufgrund der hohen Aufheizgeschwindigkeit kann unter Umständen die Temperatur am Boden des Kochgeschirrs innerhalb kürzester Zeit die Selbstentzündungstemperatur von Ölen oder Fetten erreichen. Lassen Sie das Kochfeld während des Betriebs nicht unbeaufsichtigt.
- ▶ Erhitzen Sie Fette und Öle maximal 1 Minute und verwenden Sie dazu niemals den Booster.
- ▶ Nur für Personen mit einem Herzschrittmacher: In unmittelbarer Nähe des eingeschalteten Kochfeldes entsteht ein elektromagnetisches Feld. Eine Beeinträchtigung des Herzschrittmachers ist jedoch unwahrscheinlich. Wenden Sie sich im Zweifelsfall an den Hersteller des Herzschrittmachers oder an Ihren Arzt.
- ▶ Das elektromagnetische Feld des eingeschalteten Kochfeldes kann die Funktion magnetisierbarer Gegenstände beeinträchtigen. Kreditkarten, Speichermedien, Taschenrechner usw. dürfen sich nicht in unmittelbarer Nähe des eingeschalteten Kochfeldes befinden.

Sicherheitshinweise und Warnungen

- ▶ Verwenden Sie auf einer Kochzone, einer Bräterzone oder einem PowerFlex-Kochbereich niemals 2 Kochgeschirre gleichzeitig.
- ▶ Wenn das Kochgeschirr nur teilweise auf der Koch- oder Bräterzone steht, können die Griffe unter Umständen sehr heiß werden. Setzen Sie das Kochgeschirr immer mittig auf die Koch- oder Bräterzone.
- ▶ Wenn Sie eine Induktionsadapterplatte für Kochgeschirr verwenden, können die Induktions-Generatoren beschädigt oder sogar zerstört werden. Verwenden Sie keine Induktionsadapterplatten.

Reinigung und Pflege

- ▶ Der Dampf eines Dampfreinigers kann an spannungsführende Teile gelangen und einen Kurzschluss verursachen. Verwenden Sie zur Reinigung des Kochfeldes niemals einen Dampfreiniger.
- ▶ Wenn das Kochfeld über einem Pyrolysebackofen oder -herd eingebaut ist, nehmen Sie das Kochfeld während des Pyrolysevorgangs nicht in Betrieb, da der Überhitzungsschutz des Kochfeldes auslösen kann (siehe Kapitel „Sicherheitseinrichtungen“, Abschnitt „Überhitzungsschutz“).
- ▶ Miele gibt Ihnen eine bis zu 15-jährige, mindestens aber 10-jährige Liefergarantie für funktionserhaltende Ersatzteile nach Serienauslauf Ihres Kochfeldes.

Ihr Beitrag zum Umweltschutz

Entsorgung der Verpackung

Die Verpackung dient der Handhabung und schützt das Gerät vor Transport-schäden. Die Verpackungsmaterialien sind nach umweltverträglichen und entsorgungstechnischen Gesichtspunkten ausgewählt und generell recycelbar.

Das Rückführen der Verpackung in den Materialkreislauf spart Rohstoffe. Nutzen Sie materialspezifische Wertstoffsammlungen und Rückgabemöglichkeiten. Transportverpackungen nimmt Ihr Miele Fachhändler zurück.

Entsorgung des Altgerätes

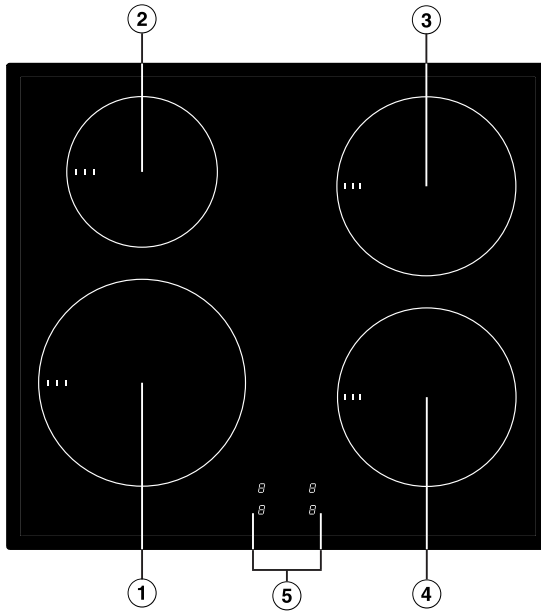
Elektro- und Elektronikgeräte enthalten vielfach wertvolle Materialien. Sie enthalten auch bestimmte Stoffe, Gemische und Bauteile, die für ihre Funktion und Sicherheit notwendig waren. Im Hausmüll sowie bei nicht sachgemäßer Behandlung können sie der menschlichen Gesundheit und der Umwelt schaden. Geben Sie Ihr Altgerät deshalb auf keinen Fall in den Hausmüll.



Nutzen Sie stattdessen die offiziellen, eingerichteten Sammel- und Rücknahmestellen zur unentgeltlichen Abgabe und Verwertung der Elektro- und Elektronikgeräte bei Kommune, Händler oder Miele. Für das Löschen etwaiger personenbezogener Daten auf dem zu entsorgenden Altgerät sind Sie gesetz-mäßig eigenverantwortlich. Sie sind gesetzlich verpflichtet, nicht vom Gerät fest umschlossene Altbatterien und Altakkumulatoren sowie Lampen, die zerstörungsfrei entnommen werden können, zerstörungsfrei zu entnehmen. Bringen Sie diese zu einer geeigneten Sammelstelle, wo sie unentgeltlich abgegeben werden können. Bitte sorgen Sie dafür, dass Ihr Altgerät bis zum Abtransport kindersicher aufbewahrt wird.

Kochfeld

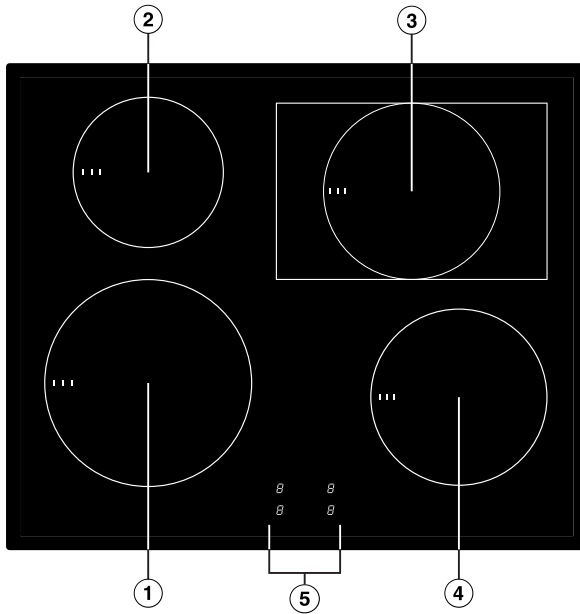
KM 7001



- ① Kochzone mit TwinBooster
- ② Kochzone mit Booster
- ③ Kochzone mit Booster
- ④ Kochzone mit Booster
- ⑤ Kochzonenanzeige

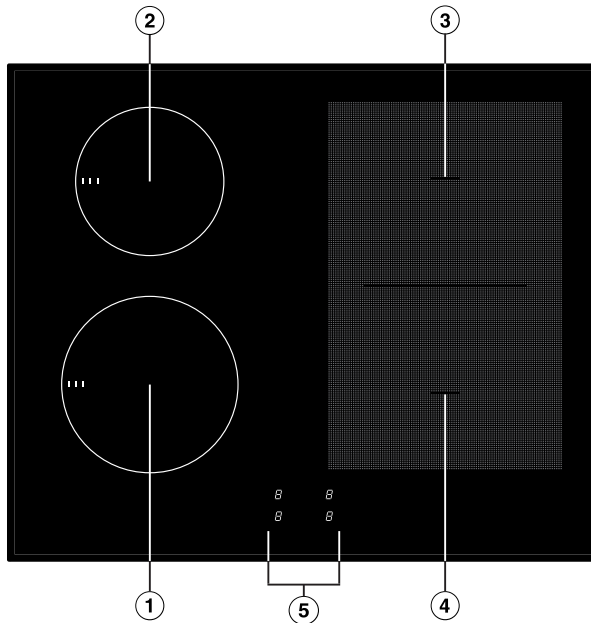
Übersicht

KM 7002, KM 7003



- ① Kochzone mit TwinBooster
- ② Kochzone mit Booster
- ③ Kochzone mit Booster
- ④ Kochzone mit Booster
- ⑤ Kochzonenanzeige

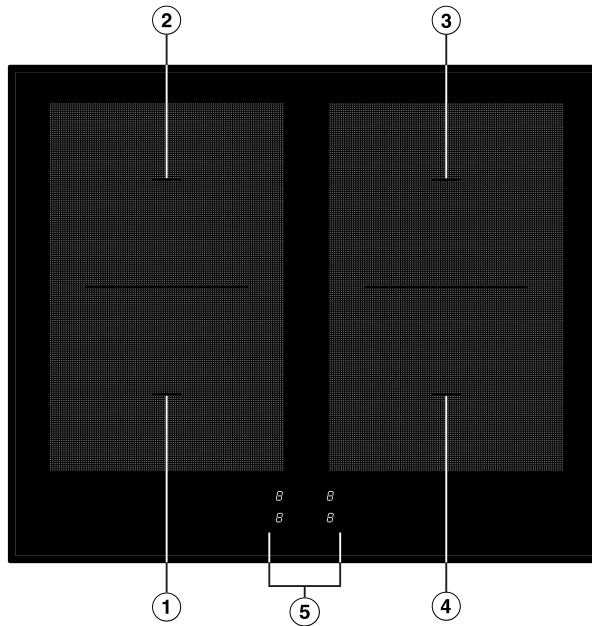
KM 7004



- ① Kochzone mit Booster
- ② Kochzone mit Booster
- ③ PowerFlex-Kochzone mit TwinBooster kombinierbar mit PowerFlex-Kochzone ④ zum PowerFlex-Kochbereich
- ④ PowerFlex-Kochzone mit TwinBooster
- ⑤ Kochzonenanzeige




Übersicht

KM 7005



- ① PowerFlex-Kochzone mit TwinBooster
- ② PowerFlex-Kochzone mit TwinBooster kombinierbar mit PowerFlex-Kochzone ① zum PowerFlex-Kochbereich
- ③ PowerFlex-Kochzone mit TwinBooster kombinierbar mit PowerFlex-Kochzone ④ zum PowerFlex-Kochbereich
- ④ PowerFlex-Kochzone mit TwinBooster
- ⑤ Kochzonenanzeige

Symbole Bedienknebel

Symbol	Beschreibung
0	Kochzone aus
	Warmhalten oder PowerFlex-Kochbereich einschalten
B I	Booster/TwinBooster einschalten
	Schwellbalken
	Ankochautomatik aktivieren

Kochzonenanzeige

Symbol	Beschreibung
<i>h</i>	Warmhalten
<i>1 bis 9</i>	Leistungsstufe
<i>R</i>	Ankochautomatik
<i>1</i>	Stufe 1 TwinBooster
<i>11</i>	Booster/Stufe 2 TwinBooster
<i>u</i>	Kochgeschirr fehlt oder ist ungeeignet
<i>≡</i>	Restwärme
<i>LC</i>	Inbetriebnahmesperre ist aktiviert
<i>dE</i>	Demonstrationsmodus ist aktiviert
<i>0000</i>	Demonstrationsmodus ist deaktiviert

Übersicht

Kochzonendaten

KM 7001				
Kochzone	Ø in cm ¹	Max. Leistung in Watt bei 230 V ²		Gekoppelte Kochzone ³
①	16–22	normal	2.300	②
		TwinBooster, Stufe 1	3.000	
		TwinBooster, Stufe 2	3.650	
②	10–16	normal	1.400	①
		Booster	2.200	
③	14–19	normal	1.850	④
		Booster	3.000	
④	14–19	normal	1.850	③
		Booster	3.000	
		Gesamt	7.300	

¹ Innerhalb des angegebenen Bereiches können Sie Kochgeschirr mit jedem beliebigen Bodendurchmesser verwenden.

² Die angegebene Leistung kann je nach Größe und Material des Kochgeschirrs variieren.

³ Die Kochzone ist mit dieser Kochzone elektrisch gekoppelt um die Leistung erhöhen zu können, siehe Kapitel "Funktionsweise", Abschnitt "Powermanagement".

KM 7002, KM 7003					
Kochzone	Größe in cm		Max. Leistung in Watt bei 230 V ³		Gekoppelte Kochzone ⁴
	∅ ¹	□ ²			
①	16–22	–	normal TwinBooster, Stufe 1 TwinBooster, Stufe 2	2.300 3.000 3.650	②
②	10–16	–	normal Booster	1.400 2.200	①
③	14–19	–	normal Booster	1.850 3.000	④
	–	19 x 29	normal Booster	2.300 3.000	
④	14–19	–	normal Booster	1.850 3.000	③
			Gesamt	7.300	

¹ Innerhalb des angegebenen Bereiches können Sie Kochgeschirr mit jedem beliebigen Bodendurchmesser verwenden.

² Der angegebene Bereich entspricht der maximalen Bodenfläche des verwendbaren Kochgeschirrs.

³ Die angegebene Leistung kann je nach Größe und Material des Kochgeschirrs variieren.

⁴ Die Kochzone ist mit dieser Kochzone elektrisch gekoppelt um die Leistung erhöhen zu können, siehe Kapitel "Funktionsweise", Abschnitt "Powermanagement".

Übersicht


KM 7004					
Kochzone	Größe in cm		Max. Leistung in Watt bei 230 V ³		Gekoppelte Kochzone ⁴
	∅ ¹	□ ²			
①	14–19	–	normal Booster	1.850 3.000	②
②	10–16	–	normal Booster	1.400 2.200	①
③	15–23	19 x 23	normal TwinBooster, Stufe 1 TwinBooster, Stufe 2	2.100 3.000 3.650	④
④	15–23	19 x 23	normal TwinBooster, Stufe 1 TwinBooster, Stufe 2	2.100 3.000 3.650	③
③ + ④	22–23	23 x 39	normal TwinBooster, Stufe 1 TwinBooster, Stufe 2	3.400 4.800 7.300	–
			Gesamt	7.300	

¹ Innerhalb des angegebenen Bereiches können Sie Kochgeschirr mit jedem beliebigen Bodendurchmesser verwenden.

² Der angegebene Bereich entspricht der maximalen Bodenfläche des verwendbaren Kochgeschirrs.

³ Die angegebene Leistung kann je nach Größe und Material des Kochgeschirrs variieren.

⁴ Die Kochzone ist mit dieser Kochzone elektrisch gekoppelt um die Leistung erhöhen zu können, siehe Kapitel "Funktionsweise", Abschnitt "Powermanagement".

KM 7005					
Kochzone	Größe in cm		Max. Leistung in Watt bei 230 V ³		Gekoppelte Kochzone ⁴
	∅ ¹	 ²			
①	15–23	19 x 23	normal TwinBooster, Stufe 1 TwinBooster, Stufe 2	2.100 3.000 3.650	④
②	15–23	19 x 23	normal TwinBooster, Stufe 1 TwinBooster, Stufe 2	2.100 3.000 3.650	③
③	15–23	19 x 23	normal TwinBooster, Stufe 1 TwinBooster, Stufe 2	2.100 3.000 3.650	②
④	15–23	19 x 23	normal TwinBooster, Stufe 1 TwinBooster, Stufe 2	2.100 3.000 3.650	①
① + ② ③ + ④	22–23	19 x 23	normal TwinBooster, Stufe 1 TwinBooster, Stufe 2	3.400 4.800 7.300	-
			Gesamt	7.300	

¹ Innerhalb des angegebenen Bereiches können Sie Kochgeschirr mit jedem beliebigen Bodendurchmesser verwenden.

² Der angegebene Bereich entspricht der maximalen Bodenfläche des verwendbaren Kochgeschirrs.

³ Die angegebene Leistung kann je nach Größe und Material des Kochgeschirrs variieren.

⁴ Die Kochzone ist mit dieser Kochzone elektrisch gekoppelt um die Leistung erhöhen zu können, siehe Kapitel "Funktionsweise", Abschnitt "Powermanagement".

Erste Inbetriebnahme

- Kleben Sie das Typenschild, das sich bei den mitgelieferten Unterlagen befindet, an die dafür vorgesehene Stelle im Kapitel „Kundendienst“.
- Entfernen Sie eventuell angebrachte Schutzfolien und Aufkleber.

Kochfeld erstmalig reinigen

- Wischen Sie Ihr Kochfeld vor dem ersten Benutzen mit einem feuchten Tuch ab und trocknen Sie es ab.

Kochfeld erstmalig in Betrieb nehmen


Die Bauteile aus Metall sind mit einem Pflegemittel geschützt. Wenn das Kochfeld das erste Mal in Betrieb genommen wird, entstehen dadurch Gerüche und eventuell Dunst. Auch durch die Erwärmung der Induktionsspulen entsteht in den ersten Betriebsstunden Geruch. Bei jeder folgenden Benutzung verringert sich der Geruch und verschwindet schließlich ganz.

Der Geruch und eventuell auftretender Dunst weisen nicht auf einen Falschluss oder Gerätedefekt hin und sind nicht gesundheitsschädlich.

Beachten Sie, dass die Aufheizzeit bei Induktionskochfeldern sehr viel kürzer ist als bei herkömmlichen Kochfeldern.

Unter einer Induktionskochzone befindet sich eine Induktionsspule. Diese Spule erzeugt ein Magnetfeld, das direkt auf den Geschirrboden wirkt und ihn erhitzt. Die Kochzone erwärmt sich nur indirekt durch die vom Geschirrboden abgegebene Wärme.

Die Induktion funktioniert nur bei Kochgeschirr mit einem magnetisierbaren Boden (siehe Kapitel „Kochgeschirr“). Sie berücksichtigt automatisch die Größe des aufgesetzten Kochgeschirrs.

 **Verbrennungsgefahr durch heiße Gegenstände.**

Bei eingeschaltetem Kochfeld, versehentlichem Einschalten oder vorhandener Restwärme besteht die Gefahr, dass sich auf dem Kochfeld abgelegte metallische Gegenstände erhitzen.

Verwenden Sie das Kochfeld nicht als Ablagefläche.

Schalten Sie die Kochzonen nach Gebrauch aus, indem Sie den Bedienknebel auf **0** drehen.

Geräusche

Bei Betrieb von Induktions-Kochzonen können im Kochgeschirr, abhängig von Material und Verarbeitung des Bodens, folgende Geräusche entstehen:

Brummen bei hoher Leistungsstufe. Es wird schwächer oder verschwindet, wenn die Leistungsstufe verringert wird,

Prasseln bei Kochgeschirr, dessen Boden aus verschiedenen Materialien besteht (z. B. Sandwichboden),

Pfeifen, wenn die miteinander verbundenen Kochzonen (siehe Kapitel „Bedienung“, Abschnitt „Booster“) gleichzeitig in Betrieb sind und darauf jeweils Kochgeschirr mit einem Boden aus verschiedenen Materialien (z. B. Sandwichboden) steht,

Klicken bei elektronischen Schaltvorgängen, besonders bei niedrigen Leistungsstufen,

Surren, wenn sich das Kühlgebläse einschaltet. Es schaltet sich zum Schutz der Elektronik ein, wenn das Kochfeld intensiv genutzt wird. Das Kühlgebläse kann auch nach dem Ausschalten des Kochfeldes weiterlaufen.

Funktionsweise

Powermanagement

Das Kochfeld verfügt über eine maximale Gesamtleistung, die aus Sicherheitsgründen nicht überschritten werden kann.

Jeweils 2 Kochzonen können auf dem Kochfeld miteinander gekoppelt sein. Durch die Verbindung kann zusätzliche Leistung von einer Kochzone auf eine andere Kochzone übertragen werden.

Die maximale Gesamtleistung und welche Kochzonen miteinander gekoppelt sind finden Sie im Kapitel "Übersicht", Abschnitt "Kochzonenenden".

Wenn von einer Kochzone (A) Leistung auf die andere Kochzone (B) übertragen wird, wird die Leistung bei Kochzone (A) verringert.

Beispiel: Der Booster von Kochzone (B) wird aktiviert.

Wenn eine Kochzone Leistung abgibt, kann das folgende Auswirkungen haben:

- Die Leistungsstufe wird reduziert.
- Die Ankochautomatik wird deaktiviert. Es wird auf der eingestellten Fortkochstufe weitergekocht. Wenn die Leistung nicht ausreicht, dann wird die Leistungsstufe weiter heruntregelt.
- Der Booster wird deaktiviert.
- Die Kochzone wird ausgeschaltet.

Wenn von der Kochzone keine Leistung mehr abgegeben wird, kann die Leistungsstufe wieder erhöht werden.

Geeignetes Kochgeschirr

- Edelstahl mit magnetisierbarem Boden
- emailliertem Stahl
- Gusseisen

Die Beschaffenheit des Geschirrbodens kann die Gleichmäßigkeit des Garergebnisses beeinflussen (z. B. bei der Bräunung von Pfannkuchen). Der Geschirrboden soll die Hitze gleichmäßig verteilen. Gut geeignet ist Gargeschirr mit einem Boden aus Mehrschichtmaterial (Sandwich- oder Kapselboden).


Ungeeignetes Kochgeschirr

- Edelstahl mit nicht magnetisierbarem Boden
- Aluminium oder Kupfer
- Glas, Keramik oder Steingut

Kochgeschirr prüfen

Wenn Sie nicht sicher sind, ob ein Topf oder eine Pfanne induktionsgeeignet ist, halten Sie einen Magneten an den Geschirrboden. Bleibt der Magnet haften, ist das Kochgeschirr im Allgemeinen geeignet.

Anzeige fehlendes/ungeeignetes Kochgeschirr


In der Kochzonenanzeige blinkt das Symbol  im Wechsel mit der eingestellten Leistungsstufe, wenn

- die Kochzone ohne oder mit ungeeignetem Kochgeschirr (Kochgeschirr mit nicht magnetisierbarem Boden) eingeschaltet wird
- der Bodendurchmesser des aufgesetzten Kochgeschirrs zu klein ist
- das Kochgeschirr von einer eingeschalteten Kochzone entfernt wird

Wenn kein oder ungeeignetes Kochgeschirr aufgesetzt wird, schaltet sich die Kochzone nach 3 Minuten automatisch aus.

Kochzone nutzen

- Setzen Sie innerhalb von 3 Minuten geeignetes Kochgeschirr auf.

 erlischt. Der Kochvorgang wird mit den zuvor vorgenommenen Einstellungen fortgesetzt.

- Wenn Sie anderes Kochgeschirr und/oder Gargut verwenden, passen Sie die Einstellungen an.

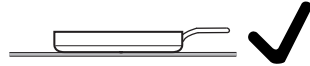
Kochzone nicht nutzen

- Schalten Sie die Kochzone aus.

Kochgeschirr

Tipps

- Wählen Sie zur optimalen Nutzung der Kochzone ein Kochgeschirr mit passendem Bodendurchmesser (siehe Kapitel „Übersicht“, Abschnitt „Kochzonenabmessungen“). Wenn der Topf zu klein ist, wird er nicht erkannt.
 - Positionieren Sie das Kochgeschirr auf der entsprechenden Kochzone/ dem Kochbereich möglichst mittig.
 - Verwenden Sie nur Töpfe und Pfannen mit glattem Boden. Raue Topf- und Pfannenböden verkratzen die Glaskeramikscheibe.
 - Heben Sie das Kochgeschirr zum Versetzen an. So vermeiden Sie Schlieren durch Abrieb und Kratzer. Kratzer, die entstehen, wenn Kochgeschirr hin- und hergeschoben wird, beeinträchtigen nicht die Funktion des Kochfeldes. Solche Kratzer sind normale Gebrauchsspuren und kein Grund zur Beanstandung.
- Beachten Sie bei der Anschaffung von Pfannen und Töpfen, dass häufig der maximale oder obere Durchmesser angegeben wird. Wichtig ist aber der (in der Regel kleinere) Bodendurchmesser.



- Verwenden Sie bevorzugt Pfannen mit möglichst geradem Rand. Bei Pfannen mit schrägem Rand wirkt die Induktion auch im Randbereich der Pfanne. Dadurch kann sich der Pfannenrand verfärben oder die Beschichtung abblättern.


Tipps zum Energiesparen

- Garen Sie nach Möglichkeit nur in geschlossenen Töpfen oder Pfannen. So wird verhindert, dass Wärme unnötig entweicht.
- Garen Sie mit wenig Wasser.
- Schalten Sie nach dem Ankochen oder Anbraten rechtzeitig auf eine niedrigere Leistungsstufe zurück.
- Verwenden Sie einen Schnellkochtopf, um die Garzeit zu reduzieren.

Einstellbereiche

	Einstellbereich
Schmelzen von Butter Schmelzen von Schokolade Auflösen von Gelatine	1-2
Erwärmen kleiner Mengen Flüssigkeit Warmhalten von Gerichten, die leicht ansetzen Quellen von Reis, Kochen von Milchbrei Auftauen von Tiefkühlgemüse im Block	2-4
Erwärmen von flüssigen oder halbfesten Gerichten Dünsten von Obst Fortgaren von Kartoffeln (Kochgeschirr mit Deckel)	4-6
Zubereiten von Omelette oder Spiegeleiern ohne Kruste Schonendes Braten von Frikadellen Dünsten von Gemüse und Fisch Quellen von Teigwaren und Hülsenfrüchten Auftauen und Erhitzen von Tiefkühlkost Abschlagen von Soßen und Cremes, z. B. Weinschaum oder Hollandaise	5-7
Schonendes Braten (ohne Überhitzen des Fettes) von Fisch, Schnitzel, Bratwurst, Spiegeleiern, Pfannkuchen	6-8
Backen von Kartoffelpuffern, Plinsen etc.	7-8
Kochen von großen Mengen Wasser Ankochen Anbraten von großen Fleischmengen	9-Booster

Die Angaben sind Richtwerte. Die Leistung der Induktionsspule variiert je nach Größe und Material des Kochgeschirrbodens. Deshalb ist es möglich, dass für Ihr Kochgeschirr die Leistungsstufen gering abweichen. Ermitteln Sie im praktischen Gebrauch die optimalen Einstellungen für Ihr Kochgeschirr. Stellen Sie bei neuem Kochgeschirr, dessen Gebrauchseigenschaften Ihnen unbekannt sind, die nächstniedrigere der angegebenen Leistungsstufe ein.

 Brandgefahr durch überhitztes Gargut.

Unbeaufsichtigtes Gargut kann sich überhitzen und entzünden.

Lassen Sie das Kochfeld während des Betriebes nicht unbeaufsichtigt.

Beachten Sie, dass die Aufheizzeit bei Induktionskochfeldern sehr viel kürzer ist als bei herkömmlichen Kochfeldern.

Bedienknebel

Die Bedienknebel dürfen nicht über **B I** hinaus auf **▷▷** oder **0** gedreht werden.

Einschalten

- Drehen Sie den Bedienknebel nach rechts, bis in der Kochzonenanzeige die gewünschte Leistungsstufe erscheint.

Ausschalten


- Drehen Sie den Bedienknebel nach links auf **0**.

Die Leistungsstufe in der Kochzonenanzeige erlischt.

Restwärmeanzeige

Wenn eine Kochzone heiß ist, leuchtet nach dem Ausschalten die Restwärmeanzeige.

Die Balken der Restwärmeanzeige erlöschen nacheinander mit zunehmender Abkühlung der Kochzonen. Der letzte Balken erlischt erst dann, wenn die Kochzonen ohne Gefahr berührt werden können.

 Verbrennungsgefahr durch heiße Kochzonen.

Nach Beendigung des Kochvorgangs sind die Kochzonen heiß.

Berühren Sie die Kochzonen nicht, solange die Restwärmeanzeigen leuchten.


Bedienung

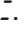
PowerFlex-Kochbereich

Sie können die PowerFlex-Kochzonen (siehe Kapitel „Übersicht“, Abschnitt „Kochfeld“) zu einem PowerFlex-Kochbereich zusammenschalten. Die Einstellungen für den Kochbereich werden mit dem Bedienknebel der vorderen PowerFlex-Kochzone gesteuert.

Platzieren Sie das Kochgeschirr immer mittig auf dem PowerFlex-Kochbereich.

Einschalten

- Drehen Sie den Bedienknebel der hinteren Kochzone nach rechts auf .

In der Anzeige der hinteren Kochzone leuchtet .

- Drehen Sie den Bedienknebel der vorderen Kochzone nach rechts, bis in der Kochzonenanzeige die gewünschte Leistungsstufe erscheint.

Wenn beim Einschalten des PowerFlex-Kochbereichs für die vordere Kochzone eine Leistungsstufe eingestellt war, müssen Sie den Bedienknebel zuerst auf **0** drehen, bevor Sie die Leistungsstufe für den PowerFlex-Kochbereich einstellen können.

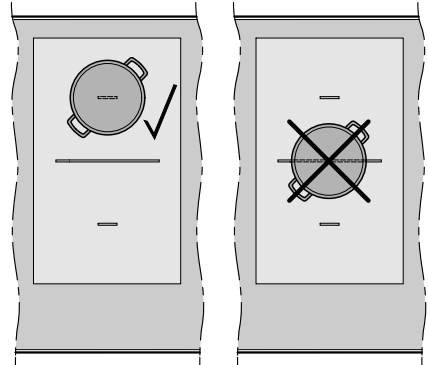
Ausschalten

- Drehen Sie beide Bedienknöpfe nach links auf **0**.

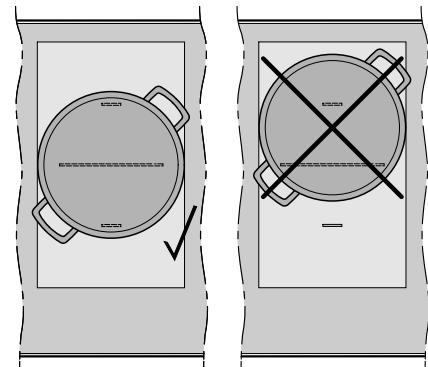
Kochgeschirr positionieren

Entnehmen Sie die Zuordnung von Kochgeschirrgröße und Position den Kochzonendaten Ihres Kochfeldmodells (siehe Kapitel „Übersicht“, Abschnitt „Kochzonendaten“).

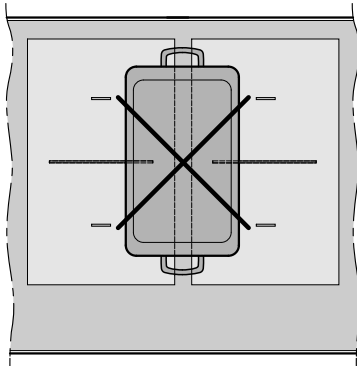
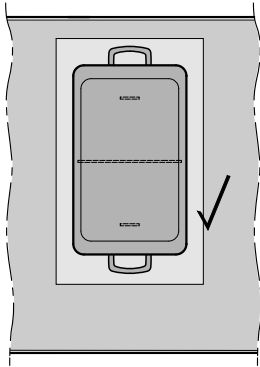
PowerFlex-Kochzone



PowerFlex-Kochbereich (Topf)



PowerFlex-Kochbereich (Bräter)



Bedienung

Ankochautomatik

Bei aktivierter Ankochautomatik wird automatisch mit höchster Leistung angeheizt (Ankochstoß) und dann auf die eingestellte Leistungsstufe (Fortkochstufe) zurückgeschaltet. Die Ankochzeit hängt von der eingestellten Fortkochstufe ab (siehe Tabelle).

Aktivieren

- Drehen Sie den Bedienknebel nach links auf \gg und halten Sie ihn so lange, bis in der Kochzonenanzeige β einmal blinkt.
- Drehen Sie sofort den Bedienknebel nach rechts, bis in der Kochzonenanzeige die gewünschte Fortkochstufe erscheint.

Während der Ankochzeit (siehe Tabelle) blinkt die eingestellte Fortkochstufe im Wechsel mit β .

Wenn Sie während der Ankochzeit die Fortkochstufe ändern, deaktivieren Sie die Ankochautomatik.

Deaktivieren

- Stellen Sie eine andere Leistungsstufe ein.

Fortkochstufe	Ankochzeit [min:sek]
1	ca. 0:15
2	ca. 0:15
3	ca. 0:25
4	ca. 0:50
5	ca. 2:00
6	ca. 5:50
7	ca. 2:50
8	ca. 2:50
9	–

Booster

Die Kochzonen sind mit einer Booster-Funktion ausgestattet (siehe Kapitel „Übersicht, Abschnitt “Kochfeld“).

Der Booster verstärkt die Leistung, damit große Mengen schnell erhitzt werden, z. B. Wasser zum Nudelkochen. Diese Leistungsverstärkung ist für maximal 15 Minuten aktiv.

Wenn der Booster aktiviert wird, kann sich die Einstellung der gekoppelten Kochzone ändern, siehe Kapitel "Induktion", Abschnitt "Powermanagement".

Sie können den Booster maximal bei 2 Kochzonen gleichzeitig nutzen. Nach Ablauf der Boosterzeit wird automatisch auf die Leistungsstufe 9 zurückgeschaltet.

Booster aktivieren

- Drehen Sie den Bedienknebel nach rechts leicht über den Anschlag hinaus auf **B I** und wieder zurück auf den Anschlag.

In der Kochzonenanzeige erscheint „.

TwinBooster aktivieren

Stufe 1

- Drehen Sie den Bedienknebel nach rechts leicht über den Anschlag hinaus auf **B I** und wieder zurück auf den Anschlag.

In der Kochzonenanzeige erscheint „.

Stufe 2

- Drehen Sie den Bedienknebel nach rechts leicht über den Anschlag hinaus auf **B I** und wieder zurück auf den Anschlag.
- Drehen Sie den Bedienknebel erneut leicht über den Anschlag hinaus auf **B I** und wieder zurück auf den Anschlag.

In der Kochzonenanzeige erscheint „.

Booster/TwinBooster deaktivieren

- Stellen Sie eine andere Leistungsstufe ein.

Das Boostersymbol erlischt.

Bedienung

Warmhalten

Die Funktion Warmhalten dient zum Warmhalten von heißen Speisen direkt nach der Zubereitung, nicht zum Wiedererwärmen von kaltgewordenen Speisen.

Die maximale Warmhaltezeit beträgt 2 Stunden.

- Halten Sie Speisen ausschließlich im Kochgeschirr (Topf/Pfanne) warm. Decken Sie das Kochgeschirr mit einem Deckel ab.
- Rühren Sie feste oder dickflüssige Speisen (Kartoffelbrei, Eintopf) gelegentlich um.
- Nährstoffverluste beginnen bei der Zubereitung von Lebensmitteln und setzen sich beim Warmhalten fort. Je länger Lebensmittel warmgehalten werden, desto größer sind die Nährstoffverluste. Halten Sie die Warmhaltezeit so kurz wie möglich.

Warmhalten einstellen

Die jeweils hintere PowerFlex-Kochzone hat keine Warmhaltefunktion.

- Drehen Sie den Bedienknebel nach rechts auf .

In der Kochzonenanzeige erscheint *h*.

Inbetriebnahmesperre

Die Inbetriebnahmesperre wird bei einem Netzausfall deaktiviert.

Die Inbetriebnahmesperre kann nur aktiviert werden, wenn alle Kochzonen ausgeschaltet sind.

Damit die Kochzonen nicht unbeabsichtigt eingeschaltet werden können, ist das Kochfeld mit einer Inbetriebnahmesperre ausgestattet.

Wenn bei aktivierter Inbetriebnahmesperre eine Leistungsstufe eingestellt wird, erscheint in der Kochzonenanzeige für einige Sekunden LL .

Aktivieren

- Drehen Sie gleichzeitig die Bedienknebel der beiden vorderen Kochzonen nach links bis zum Anschlag, und halten Sie die Bedienknebel, bis in der Kochzonenanzeige LL erscheint.

Deaktivieren

- Drehen Sie gleichzeitig die Bedienknebel der beiden vorderen Kochzonen nach links bis zum Anschlag, und halten Sie die Bedienknebel, bis LL erlischt.

Sicherheitsausschaltung

Betriebsdauer ist zu lang

Die Sicherheitsausschaltung wird automatisch ausgelöst, wenn eine Kochzone über einen ungewöhnlich langen Zeitraum beheizt wird. Dieser Zeitraum hängt von der gewählten Leistungsstufe ab. Wurde er überschritten, schaltet die Kochzone aus und die Restwärmeanzeige erscheint. Wenn Sie die Kochzone aus- und einschalten, ist sie wieder betriebsbereit.

Sicherheitseinrichtungen

Überhitzungsschutz

Alle Induktionsspulen und die Kühlkörper der Elektronik sind jeweils mit einem Überhitzungsschutz ausgestattet. Bevor sich die Induktionsspulen oder die Kühlkörper überhitzen, leitet der Überhitzungsschutz eine der folgenden Maßnahmen ein:

- Eine eingeschaltete Boosterfunktion wird abgebrochen.
 - Die eingestellte Leistungsstufe wird reduziert.
 - Eine oder mehrere Kochzonen schalten sich automatisch aus.
- Drehen Sie den Bedienknebel der betroffenen Kochzone auf **0**.

Erst wenn die Induktionsspulen und/oder die Kühlkörper ausreichend abgekühlt sind, können Sie die betroffenen Kochzonen wieder wie gewohnt in Betrieb nehmen.

Der Überhitzungsschutz kann in folgenden Situationen auslösen:

- Das aufgesetzte Kochgeschirr wird ohne Inhalt erhitzt.
- Fett oder Öl wird bei hoher Leistungsstufe erhitzt.
- Die Unterseite des Kochfeldes wird nicht ausreichend belüftet.
- Eine heiße Kochzone wird nach einem Stromausfall wieder eingeschaltet.

Löst der Überhitzungsschutz trotz Beseitigung der Ursachen erneut aus, fordern Sie den Kundendienst an.

Kochzonenbetrieb bei Pyrolysebetrieb des Herdes

Ein gleichzeitiger Betrieb von Kochzonen und Pyrolysefunktion (siehe Gebrauchs- und Montageanweisung des Herdes) ist nicht möglich, wenn Ihr Kochfeld mit einem der folgenden Herde kombiniert ist:

- H 2455 IP
- H 2457 IP


Kochzonen in Betrieb während Pyrolysestart

Wenn eine Kochzone in Betrieb ist und der Pyrolysebetrieb gestartet wird, schaltet sich die Kochzone aus. Die Leistungsstufe in der betreffenden Kochzonenanzeige erlischt und in der Kochzonenanzeige hinten links leuchtet *P* und hinten rechts leuchtet *Y*.

Falls nötig erfolgt die Restwärmeanzeige in den Kochzonenanzeigen im Wechsel mit der Information über den Pyrolysebetrieb (siehe Kapitel „Bedienung“, Abschnitt „Restwärmeanzeige“).

- Drehen Sie den Kochzonenknebel auf **0** oder brechen Sie den Pyrolysebetrieb ab (siehe Gebrauchs- und Montageanweisung des Herdes).


Reinigung und Pflege

 **Verbrennungsgefahr durch heiße Kochzonen.**

Nach Beendigung des Kochvorgangs sind die Kochzonen heiß.

Schalten Sie das Kochfeld aus.

Lassen Sie die Kochzonen abkühlen, bevor Sie das Kochfeld reinigen.

 **Schäden durch eindringende Feuchtigkeit.**

Der Dampf eines Dampfreinigers kann an spannungsführende Teile gelangen und einen Kurzschluss verursachen.

Verwenden Sie zur Reinigung des Kochfeldes niemals einen Dampfreiniger.

Alle Oberflächen können sich verfärben oder verändern, wenn Sie ungeeignete Reinigungsmittel verwenden. Die Oberflächen sind kratzempfindlich.

Entfernen Sie Rückstände von Reinigungsmitteln sofort.

Verwenden Sie keine scheuernden oder kratzenden Reinigungsmittel.

Lassen Sie das Kochfeld vor der Reinigung abkühlen.


- Reinigen Sie das Kochfeld nach jedem Benutzen.
- Trocknen Sie das Kochfeld nach jeder feuchten Reinigung, um Kalkrückstände zu vermeiden.

Ungeeignete Reinigungsmittel

Um Beschädigungen der Oberflächen zu vermeiden, verwenden Sie bei der Reinigung keine:

- Handspülmittel
- soda-, alkali-, ammoniak-, säure- oder chloridhaltigen Reinigungsmittel
- kalklösenden Reinigungsmittel
- Fleck- und Rostentferner
- scheuernden Reinigungsmittel, z. B. Scheuerpulver, Scheuermilch, Putzsteine
- lösemittelhaltigen Reinigungsmittel
- Geschirrspülmaschinen-Reiniger
- Grill- und Backofensprays
- Glasreiniger
- scheuernden harten Bürsten
- Schwämme
- Schmutzradierer

Glaskeramikfläche reinigen

 Schäden durch spitze Gegenstände.

Das Dichtband zwischen Kochfeld und Arbeitsplatte kann beschädigt werden.

Das Dichtband zwischen Glaskeramik und Rahmen kann beschädigt werden.

Verwenden Sie zur Reinigung keine spitzen Gegenstände.

Bei der Reinigung mit einem Handspülmittel werden nicht alle Verunreinigungen und Rückstände entfernt. Es entsteht ein unsichtbarer Film, der zu Verfärbungen der Glaskeramik führt. Diese Verfärbungen lassen sich nicht mehr entfernen.


Reinigen Sie die Glaskeramikfläche regelmäßig mit einem speziellen Glaskeramikreiniger.

- Entfernen Sie alle groben Verschmutzungen mit einem feuchten Tuch, fest anhaftende Verschmutzungen mit einem Glasschaber.
- Reinigen Sie die Glaskeramikfläche anschließend mit dem Miele Glaskeramik- und Edelstahlreiniger (siehe Kapitel „Nachkaufbares Zubehör“, Abschnitt „Reinigungs- und Pflegemittel“) oder einem handelsüblichen Glaskeramikreiniger, und mit einem Küchenpapier oder einem sauberen Tuch. Tragen Sie den Reiniger nicht auf eine heiße Glaskeramikfläche auf, da Flecken entstehen können. Beachten Sie die Angaben des Reinigungsmittelherstellers.

- Entfernen Sie Rückstände des Reinigers mit einem feuchten Tuch und trocknen Sie die Glaskeramikfläche anschließend.

Rückstände von Reinigern brennen bei nachfolgenden Kochvorgängen ein und beschädigen die Glaskeramik. Achten Sie darauf, alle Rückstände zu entfernen.

- Entfernen Sie **Flecken** durch Kalkrückstände, Wasser und Aluminiumrückstände (metallisch schimmernde Flecken) mit dem Glaskeramik- und Edelstahlreiniger.

 Verbrennungsgefahr durch heiße Kochzonen.

Während des Kochvorgangs sind die Kochzonen heiß.

Ziehen Sie Topfhandschuhe an, bevor Sie Rückstände von Zucker, Kunststoff oder Alufolie mit einem Glasschaber von der heißen Glaskeramikfläche entfernen.

- Gelangen **Zucker, Kunststoff oder Alufolie** auf die heiße Glaskeramikfläche, schalten Sie das Kochfeld aus.
- Schaben Sie diese Stoffe **sofort**, also im heißen Zustand, mit einem Glasschaber gründlich ab.
- Reinigen Sie die Glaskeramikfläche anschließend im erkalteten Zustand wie zuvor beschrieben.

Was tun, wenn ...

Sie können die meisten Störungen und Fehler, zu denen es im täglichen Betrieb kommen kann, selbst beheben. In vielen Fällen können Sie Zeit und Kosten sparen, da Sie nicht den Kundendienst rufen müssen.

Die nachfolgenden Tabellen sollen Ihnen dabei helfen, die Ursachen einer Störung oder eines Fehlers zu finden und zu beseitigen.

Meldungen in den Anzeigen/im Display

Problem	Ursache und Behebung
In der Anzeige einer Kochzone blinkt das Symbol  im Wechsel mit der eingestellten Leistungsstufe oder .	Auf der Kochzone befindet sich kein Kochgeschirr. Auf der Kochzone befindet sich ungeeignetes Kochgeschirr. Geeignetes Geschirr wurde von der Kochzone entfernt <ul style="list-style-type: none">■ Verwenden Sie geeignetes Kochgeschirr (siehe Kapitel „Kochgeschirr“).
Der Bedienknebel steht nicht auf 0, für die Kochzone ist eine Leistungsstufe eingestellt. Die Kochzone heizt nicht. In der Kochzonenanzeige leuchtet  oder blinkt im Wechsel mit .	Der Strom war während des Betriebes ausgefallen. Die Kochzone ist seit mehr als 3 Minuten eingeschaltet, ohne dass geeignetes Kochgeschirr aufgesetzt wurde. Die Betriebsdauer einer Kochzone wurde überschritten. <ul style="list-style-type: none">■ Drehen Sie den Bedienknebel auf 0. Die Kochzone kann wieder in Betrieb genommen werden.
Nach Einschalten einer Kochzone erscheint für einige Sekunden in der Kochzonenanzeige vorn links  und vorn rechts .	Die Inbetriebnahmesperre ist aktiviert. <ul style="list-style-type: none">■ Deaktivieren Sie die Inbetriebnahmesperre (siehe Kapitel „Sicherheitseinrichtungen“, Abschnitt „Inbetriebnahmesperre“).
Nach Einschalten einer Kochzone erscheint für einige Sekunden in der Kochzonenanzeige vorn links  und vorn rechts . Die Kochzonen werden nicht heiß.	Der Demonstrationsmodus ist eingestellt. <ul style="list-style-type: none">■ Drehen Sie den Bedienknebel der Kochzone vorn links nach links und halten Sie ihn.■ Drehen Sie den Bedienknebel der Kochzone vorn rechts zweimal kurz nach links und dann so lange nach links, bis in der Kochzonenanzeige  erscheint.

Problem	Ursache und Behebung
In einer Kochzonenanzeige blinkt F.	Der Bedienknebel ist länger als 30 Sekunden nach rechts oder links überdreht. <ul style="list-style-type: none">■ Drehen Sie den Bedienknebel auf 0. Erlischt die Fehlermeldung nicht, liegt ein technischer Fehler vor. Rufen Sie den Miele Werkkundendienst.
In den Kochzonenanzeigen wird eine in dieser Tabelle nicht aufgeführte Meldung angezeigt.	In der Elektronik ist ein Fehler aufgetreten. <ul style="list-style-type: none">■ Unterbrechen Sie die Stromversorgung des Kochfeldes für ca. 1 Minute.■ Falls nach dem Wiederherstellen der Stromversorgung das Problem weiterhin besteht, fordern Sie den Kundendienst an.

Was tun, wenn ...

Unerwartetes Verhalten

Problem	Ursache und Behebung
Die Leistungsstufe 9 wird automatisch reduziert, wenn Sie bei der verbundenen Kochzone ebenfalls die Leistungsstufe 9 einstellen.	Bei gleichzeitigem Betrieb auf Leistungsstufe 9 wird die mögliche Gesamtleistung überschritten. ■ Verwenden Sie eine andere Kochzone.
Eine Kochzone schaltet sich automatisch aus.	Die Betriebsdauer war zu lang. ■ Schalten Sie die Kochzone wieder ein (siehe Kapitel „Sicherheitseinrichtungen“, Abschnitt „Sicherheitsausschaltung“).
Die Kochzone arbeitet mit der eingestellten Leistungsstufe nicht wie gewohnt.	Der Überhitzungsschutz hat ausgelöst. ■ Siehe Kapitel „Sicherheitseinrichtungen“, Abschnitt „Überhitzungsschutz“.
Die Boosterstufe wird automatisch vorzeitig abgebrochen.	Der Überhitzungsschutz hat ausgelöst. ■ Siehe Kapitel „Sicherheitseinrichtungen“, Abschnitt „Überhitzungsschutz“.

Nicht zufriedenstellendes Ergebnis

Problem	Ursache und Behebung
Bei eingeschalteter Ankochautomatik kommt der Inhalt des Kochgeschirrs nicht zum Kochen.	Große Lebensmittelmengen werden erhitzt. ■ Kochen Sie bei höchster Leistungsstufe an und schalten dann von Hand zurück.
	Das Kochgeschirr leitet die Wärme schlecht. ■ Verwenden Sie anderes Kochgeschirr, das die Wärme besser leitet.

Allgemeine Probleme oder technische Störungen

Problem	Ursache und Behebung
Die Kochzonen werden nicht heiß.	<p>Das Kochfeld hat keinen Strom.</p> <ul style="list-style-type: none">■ Prüfen Sie, ob die Sicherung der Elektroinstallation ausgelöst hat. Fordern Sie eine Elektrofachkraft oder den Miele Kundendienst an (Mindestabsicherung siehe Typenschild). <p>Unter Umständen ist eine technische Störung aufgetreten.</p> <ul style="list-style-type: none">■ Drehen Sie die Bedienknebel auf 0.■ Trennen Sie für ca. 1 Minute das Kochfeld vom Elektronetz, indem Sie:<ul style="list-style-type: none">– Den Schalter der betreffenden Sicherung ausschalten oder die Schmelzsicherung ganz herausdrehen.– Den FI-Schutzschalter (Fehlerstromschutzschalter) ausschalten.■ Falls Sie nach dem Wiedereinschalten/Wiedereindrehen der Sicherung oder des FI-Schutzschalters das Kochfeld noch immer nicht in Betrieb nehmen können, fordern Sie eine Elektrofachkraft oder den Kundendienst an.
Bei Betrieb des neuen Kochfeldes kommt es zu Geruchs- und Dunstbildung.	<p>Die Bauteile aus Metall sind mit einem Pflegemittel geschützt. Wenn das Kochfeld das erste Mal in Betrieb genommen wird, entstehen dadurch Gerüche und eventuell Dunst. Auch das Material der Induktionsspulen sondert in den ersten Betriebsstunden Geruch ab. Bei jeder folgenden Benutzung verringert sich der Geruch und verschwindet schließlich ganz. Der Geruch und eventuell auftretender Dunst weisen nicht auf einen Falschanschluss oder Gerätedefekt hin und sind nicht gesundheitsschädlich.</p>
Nach dem Ausschalten des Kochfeldes ist ein Betriebsgeräusch zu hören.	<p>Das Kühlgebläse läuft so lange, bis das Kochfeld abgekühlt ist und schaltet dann automatisch aus.</p>

Nachkaufbares Zubehör

Passend zu Ihren Geräten bietet Miele ein umfangreiches Sortiment an Miele Zubehören sowie Reinigungs- und Pflegeprodukten.

Diese Produkte können Sie ganz leicht im Miele Webshop bestellen.

Sie erhalten diese Produkte auch über den Miele Kundendienst (siehe Ende dieser Gebrauchsanweisung) und bei Ihrem Miele Fachhändler.

Koch-/Bratgeschirr

Miele bietet eine umfangreiche Auswahl an Koch- und Bratgeschirr. Dieses wurde in Bezug auf dessen Funktion und Maße perfekt auf die Miele Geräte abgestimmt. Detaillierte Informationen finden Sie auf der Miele Webseite.

Reinigungs- und Pflegemittel

Glaskeramik- und Edelstahlreiniger 250 ml

Entfernt stärkere Verschmutzungen, Kalkflecken und Aluminiumrückstände.

Mikrofasertuch

Entfernt Fingerabdrücke und leichte Verschmutzungen.

Kontakt bei Störungen

Bei Störungen, die Sie nicht selbst beheben können, benachrichtigen Sie z. B. Ihren Miele Fachhändler oder den Miele Kundendienst.

Den Miele Kundendienst können Sie online unter www.miele.com/service buchen.

Die Kontaktdaten des Miele Kundendienstes finden Sie am Ende dieses Dokumentes.

Der Kundendienst benötigt die Modellkennung und die Fabrikationsnummer (Fabr./SN/Nr.). Beide Angaben finden Sie auf dem Typenschild.

Typenschild

Kleben Sie hier das beiliegende Typenschild ein. Achten Sie darauf, dass die Modellbezeichnung mit den Angaben auf der Rückseite dieses Dokumentes übereinstimmt.

Garantie

Die Garantiezeit beträgt 2 Jahre.

Weitere Informationen entnehmen Sie den mitgelieferten Garantiebedingungen.

Installation

Sicherheitshinweise zum Einbau



Schäden durch unsachgemäßen Einbau.

Durch unsachgemäßen Einbau kann das Kochfeld beschädigt werden.

Lassen Sie das Kochfeld nur von einer qualifizierten Fachkraft einbauen und an den Herd anschließen.



Schäden durch herabfallende Gegenstände.

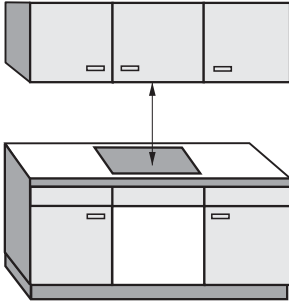
Bei der Montage von Oberschränken oder einer Dunstabzugshaube kann das Kochfeld beschädigt werden.

Bauen Sie das Kochfeld erst nach der Montage der Oberschränke und der Dunstabzugshaube ein.

- ▶ Die Furniere der Arbeitsplatte müssen mit hitzebeständigem Kleber (100 °C) verarbeitet sein, damit sie sich nicht lösen oder verformen. Die Wandabschlussleisten müssen hitzebeständig sein.
- ▶ Die Netzanschlussleitung darf nach dem Einbau des Kochfeldes keinen mechanischen Belastungen ausgesetzt sein.
- ▶ Halten Sie die auf den folgenden Seiten aufgeführten Sicherheitsabstände ein.

Sicherheitsabstände

Sicherheitsabstand oberhalb des Kochfeldes



Zwischen dem Kochfeld und einer darüber angebrachten Dunstabzugshaube muss der vom Haubenhersteller angegebene Sicherheitsabstand eingehalten werden.

Wenn leicht entflammable Materialien (z. B. ein Hängebord) über dem Kochfeld installiert sind, muss der Sicherheitsabstand mindestens 500 mm betragen.

Halten Sie den größten geforderten Sicherheitsabstand ein, wenn unter einer Dunstabzugshaube mehrere Geräte eingebaut sind, für die unterschiedliche Sicherheitsabstände angegeben werden.

Mindestabstand unterhalb des Kochfeldes

Um die Belüftung des Kochfeldes zu gewährleisten, ist unterhalb des Kochfeldes ein Mindestabstand zu einem Backofen erforderlich.

Der Mindestabstand ab Unterkante Kochfeld bis Oberkante **Backofen** muss **15 mm** betragen.

Installation

Sicherheitsabstand hinten/seitlich

Vorzugsweise sollte das Kochfeld mit viel Platz rechts und links eingebaut werden.

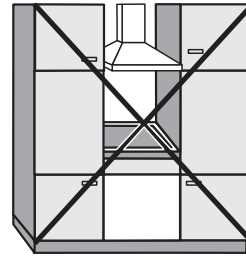
An der Rückseite des Kochfeldes muss zu einer hohen Schrank- oder Raumwand der unten angegebene Mindestabstand ① eingehalten werden.

An einer Seite des Kochfeldes (rechts oder links) muss zu einer hohen Schrank- oder Raumwand der unten angegebene Mindestabstand ②, ③ eingehalten werden, an der gegenüberliegenden Seite ein Mindestabstand von 300 mm.

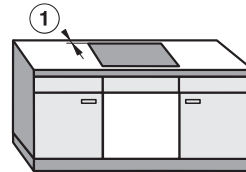
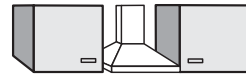
① Mindestabstand **hinten** vom Arbeitsplattenausschnitt bis zur Hinterkante der Arbeitsplatte:
50 mm

② Mindestabstand **rechts** vom Arbeitsplattenausschnitt bis zu einem nebenstehenden Möbelstück (z. B. Hochschrank) oder einer Raumwand:
50 mm.

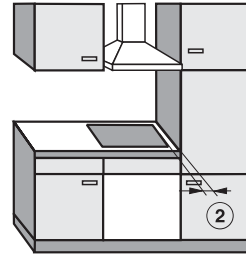
③ Mindestabstand **links** vom Arbeitsplattenausschnitt bis zu einem nebenstehenden Möbelstück (z. B. Hochschrank) oder einer Raumwand:
50 mm.



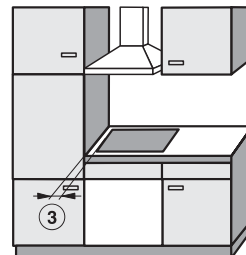
Nicht erlaubt



Sehr empfehlenswert



Nicht empfehlenswert



Nicht empfehlenswert

Sicherheitsabstand zu Nischenverkleidung

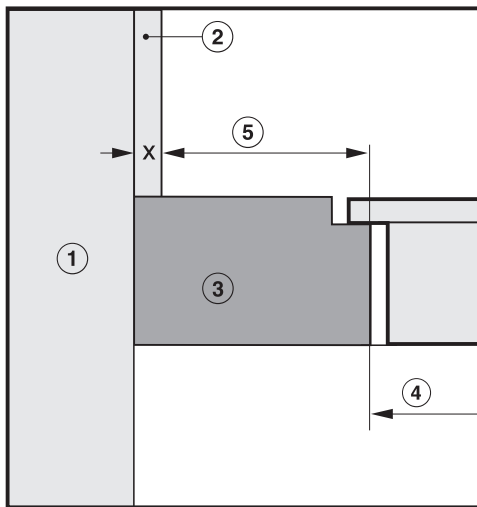
Wenn eine Nischenverkleidung angebracht wird, muss ein Mindestabstand zwischen Arbeitsplattenausschnitt und Verkleidung eingehalten werden, da hohe Temperaturen Materialien verändern oder zerstören können.

Bei einer Verkleidung aus brennbarem Material (z. B. Holz) muss der Mindestabstand ⑤ zwischen Arbeitsplattenausschnitt und Nischenverkleidung 50 mm betragen.

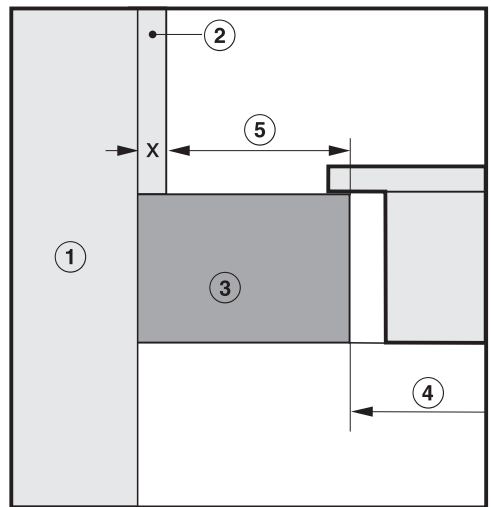
Bei einer Verkleidung aus nicht brennbarem Material (z. B. Metall, Naturstein, Keramikfliesen) beträgt der Mindestabstand ⑤ zwischen Arbeitsplattenausschnitt und Nischenverkleidung 50 mm minus Stärke der Verkleidung.

Beispiel: Stärke der Nischenverkleidung 15 mm
 $50 \text{ mm} - 15 \text{ mm} = \text{Mindestabstand } 35 \text{ mm}$

Flächenbündiger Einbau



Aufliegender Einbau

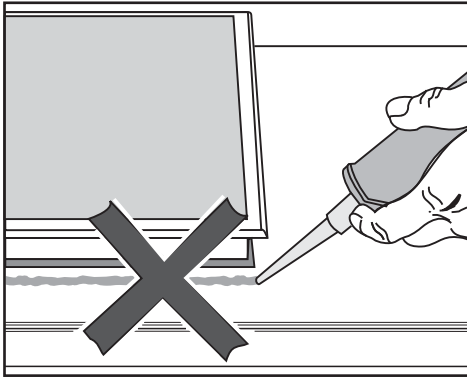


- ① Mauerwerk
- ② Nischenverkleidung Maß x = Stärke der Nischenverkleidung
- ③ Arbeitsplatte
- ④ Ausschnitt in der Arbeitsplatte
- ⑤ Mindestabstand bei
brennbaren Materialien 50 mm
nicht brennbaren Materialien $50 \text{ mm} - \text{Maß } x$

Installation

Hinweise zum Einbau

Dichtung zwischen Kochfeld und Arbeitsplatte

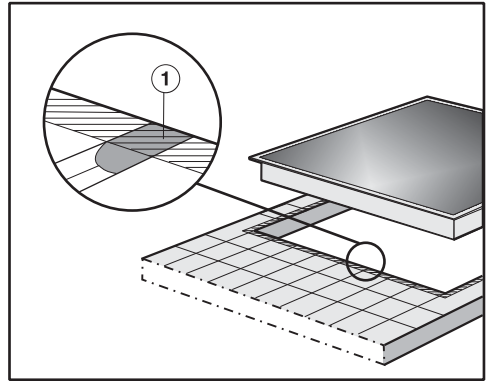


⚠ Schäden durch falschen Einbau. Kochfeld und Arbeitsplatte können bei einem eventuell erforderlichen Ausbau des Kochfeldes beschädigt werden, wenn Sie das Kochfeld mit Fugendichtungsmittel abdichten. Verwenden Sie kein Fugendichtungsmittel zwischen Kochfeld und Arbeitsplatte. Die Dichtung unter dem Rand des Kochfeldes gewährleistet eine ausreichende Abdichtung zur Arbeitsplatte.

Dichtungsband

Wenn das Kochfeld im Servicefall ausgebaut wird, kann das Dichtungsband unter dem Rand des Kochfeldes beschädigt werden. Ersetzen Sie das Dichtungsband immer vor dem Wiedereinbau.

Geflieste Arbeitsfläche

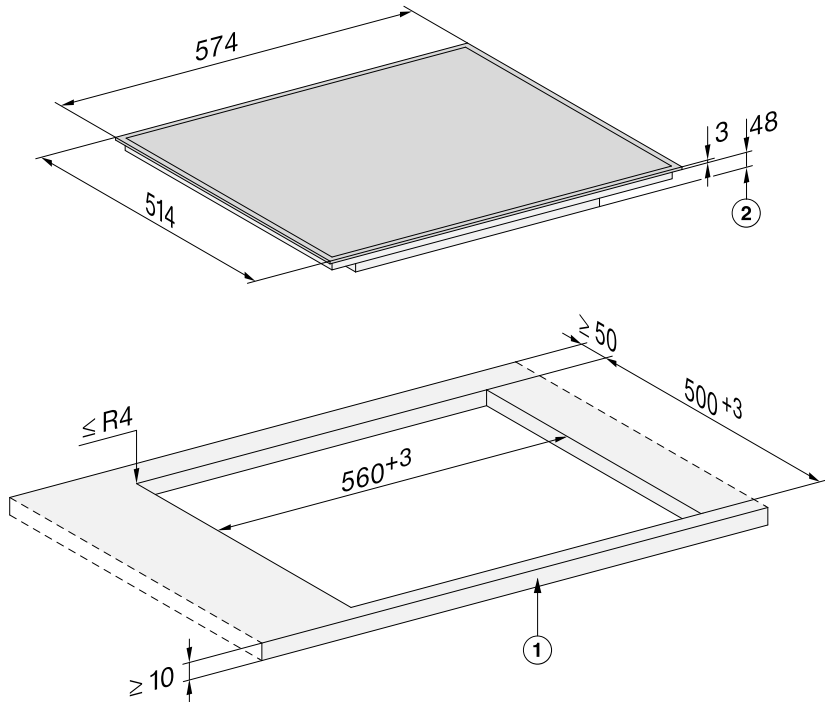


Die Fugen ① und der schraffierte Bereich unter der Auflagefläche des Kochfeldes müssen glatt und eben sein, damit das Kochfeld gleichmäßig aufliegt und die Dichtung unter dem Rand des Geräteoberteils die Abdichtung zur Arbeitsplatte gewährleistet.

Einbaumaße

Alle Maße sind in mm angegeben.

KM 7001

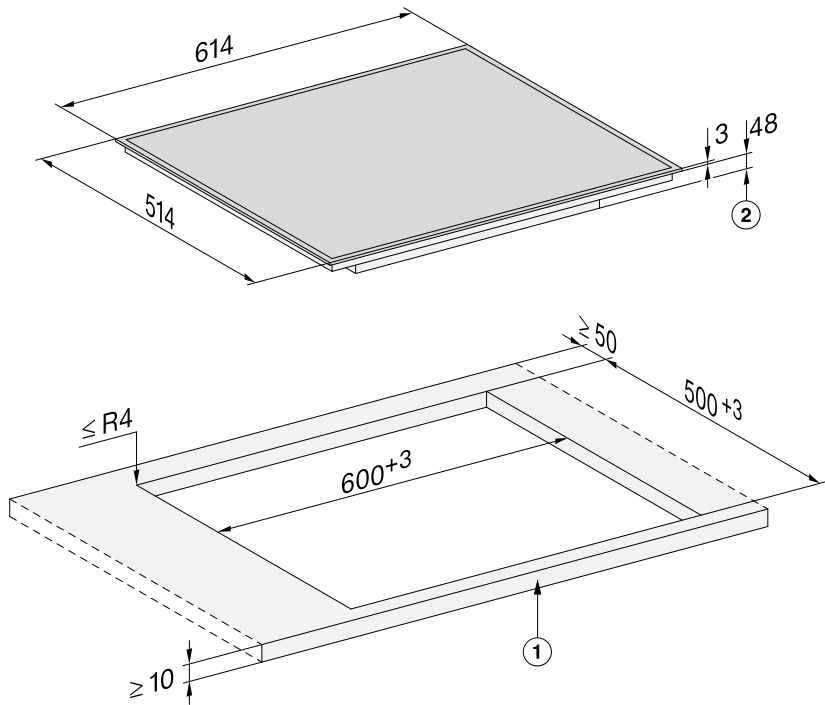


① vorn

② Kochfeldhöhe

Installation

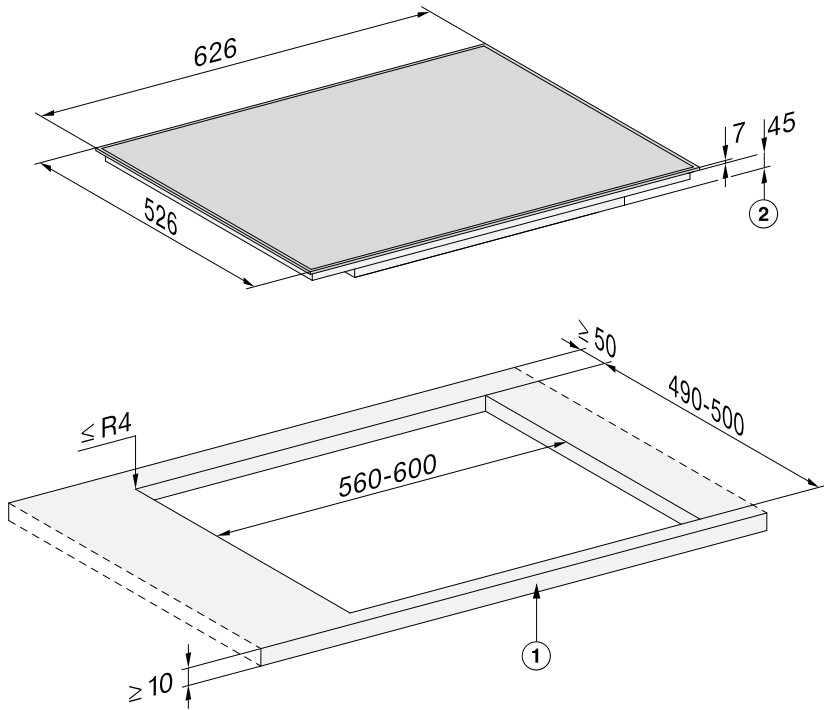
KM 7002, KM 7003



① vorn

② Kochfeldhöhe

KM 7004, KM 7005



① vorn

② Kochfeldhöhe

Installation

Einbau

- Erstellen Sie den Arbeitsplattenausschnitt. Beachten Sie die Sicherheitsabstände (siehe Kapitel „Installation“, Abschnitt „Sicherheitsabstände“).
- Versiegeln Sie die Schnittflächen bei **Arbeitsplatten aus Holz** mit speziellem Lack, Silikonkautschuk oder Gießharz, um ein Aufquellen durch Feuchtigkeit zu verhindern. Das Dichtungsmaterial muss temperaturbeständig sein.

Achten Sie darauf, dass diese Materialien nicht auf die Oberfläche der Arbeitsplatte gelangen.

- Kleben Sie das mitgelieferte Dichtungsband unter den Rand des Kochfelds.
- Führen Sie die Anschlussleitung des Kochfelds durch den Arbeitsplattenausschnitt nach unten.
- Legen Sie das Kochfeld mittig in den Ausschnitt. Achten Sie darauf, dass die Dichtung auf der Arbeitsplatte aufliegt, damit die Abdichtung zur Arbeitsplatte gewährleistet ist.

Dichten Sie das Kochfeld auf keinen Fall zusätzlich mit Fugendichtungsmittel (z. B. Silikon) ab.


Wenn die Dichtung an den Ecken nicht richtig auf der Arbeitsplatte aufliegt, können die Eckenradien ($\leq R4$) mit der Stichsäge vorsichtig nachgearbeitet werden.

- Stecken Sie die Steckergehäuse am Ende der Anschlussleitung in die Steckbuchsen am Herd.

Die Steckergehäuse und die Steckbuchsen sind so konstruiert, dass die Stecklage nicht verwechselt werden kann. Versuchen Sie nicht, die Stecker mit Gewalt einzustecken. Der Schutzleiterdraht wird im Steckergehäuse mitgeführt.

- Prüfen Sie die Funktion des Kochfelds.

Elektroanschluss

 Schäden durch unsachgemäßen Anschluss.

Durch unsachgemäße Installations- und Wartungsarbeiten oder Reparaturen können erhebliche Gefahren für den Benutzer entstehen.

Miele kann nicht für Schäden verantwortlich gemacht werden, die durch unsachgemäße Installations- und Wartungsarbeiten oder Reparaturen entstehen oder die durch einen installationsseitig fehlenden oder unterbrochenen Schutzleiter verursacht wurden (z. B. elektrischer Schlag).

Lassen Sie das Kochfeld durch eine Elektrofachkraft an den Herd anschließen.

Die Elektrofachkraft muss die landesüblichen Vorschriften und die Zusatzvorschriften der örtlichen Elektroversorgungsunternehmen genau kennen und sorgfältig beachten.

Der Berührungsschutz betriebsisolierter Teile muss nach der Montage sichergestellt sein.

Anschluss

Die erforderlichen Anschlussdaten finden Sie auf dem Typenschild des Herdes. Diese Angaben müssen mit denen des Netzes übereinstimmen.

Fehlerstromschutzschalter


Zur Erhöhung der Sicherheit empfiehlt der VDE (Österreich: ÖVE), dem Kochfeld einen FI-Schutzschalter mit einem Auslösestrom von 30 mA vorzuschalten.

Trenneinrichtungen

Das Kochfeld muss durch Trenneinrichtungen allpolig vom Netz abgeschaltet werden können. Im abgeschalteten Zustand muss ein Kontaktabstand von mindestens 3 mm vorhanden sein. Die Trenneinrichtungen sind Überstromschutzorgane und Schutzschalter.

Installation

Vom Netz trennen

 Stromschlaggefahr durch Netzspannung.

Während Reparatur- und/oder Wartungsarbeiten kann ein Wiedereinschalten der Netzspannung zu einem Stromschlag führen.

Sichern Sie das Netz nach der Trennung gegen Wiedereinschalten.

Wenn der Stromkreis vom Netz getrennt werden soll, machen Sie je nach Installation in der Verteilung Folgendes:

Schmelzsicherungen

- Nehmen Sie die Sicherungseinsätze aus den Schraubkappen ganz heraus.

Sicherungsschraubautomaten

- Drücken Sie den Prüfkнопf (rot), bis der Mittelknopf (schwarz) herauspringt.

Einbausicherungsautomaten

- (Leitungsschutzschalter, mindestens Typ B oder C): Stellen Sie den Kippschalter von 1 (Ein) auf 0 (Aus).

FI-Schutzschalter

- (Fehlerstrom-Schutzschalter): Schalten Sie den Hauptschalter von 1 (Ein) auf 0 (Aus) oder drücken Sie die Prüftaste.

Nachfolgend sind die Produktdatenblätter der in dieser Gebrauchs- und Montageanweisung beschriebenen Modelle angehängt.

Informationen zu elektrischen Haushaltskochmulden

nach Verordnung (EU) Nr. 66/2014

MIELE	
Modellname/-kennzeichen	KM 7001
Anzahl der Kochzonen und/oder Kochflächen	
Bei kreisförmigen Kochzonen: Durchmesser der nutzbaren Oberfläche/Kochzone Bei nicht kreisförmigen Kochzonen oder -flächen: Länge / Breite der nutzbaren Oberfläche/Kochzone L/W	1. = Ø 160-230 mm 2. = Ø 100-160 mm 3. = Ø 140-200 mm 4. = Ø 140-200 mm 5. = 6. =
Energieverbrauch je Kochzone oder -fläche je kg (EC _{electric cooking})	1. = 168,9 Wh/kg 2. = 185,2 Wh/kg 3. = 177,1 Wh/kg 4. = 177,1 Wh/kg
Energieverbrauch der Kochmulde je kg (EC _{electric hob})	177,1 Wh/kg

Informationen zu elektrischen Haushaltskochmulden

nach Verordnung (EU) Nr. 66/2014

MIELE	
Modellname/-kennzeichen	KM 7002, KM 7003
Anzahl der Kochzonen und/oder Kochflächen	
Bei kreisförmigen Kochzonen: Durchmesser der nutzbaren Oberfläche/Kochzone Bei nicht kreisförmigen Kochzonen oder -flächen: Länge / Breite der nutzbaren Oberfläche/Kochzone L/W	1. = Ø 160-230 mm 2. = Ø 100-160 mm 3. = Ø 200 / 200x300 mm 4. = Ø 140-200 mm 5. = 6. =
Energieverbrauch je Kochzone oder -fläche je kg (EC _{electric cooking})	1. = 168,9 Wh/kg 2. = 185,2 Wh/kg 3. = 188,7 Wh/kg 4. = 177,1 Wh/kg
Energieverbrauch der Kochmulde je kg (EC _{electric hob})	180,0 Wh/kg

Produktdatenblätter

Informationen zu elektrischen Haushaltskochmulden

nach Verordnung (EU) Nr. 66/2014

MIELE	
Modellname/-kennzeichen	KM 7004
Anzahl der Kochzonen und/oder Kochflächen	
Bei kreisförmigen Kochzonen: Durchmesser der nutzbaren Oberfläche/Kochzone Bei nicht kreisförmigen Kochzonen oder -flächen: Länge / Breite der nutzbaren Oberfläche/Kochzone L/W	1. = Ø 140-200 mm 2. = Ø 100-160 mm 3. = 230x390 mm 4. = 5. = 6. =
Energieverbrauch je Kochzone oder -fläche je kg (EC _{electric cooking})	1. = 177,1 Wh/kg 2. = 185,2 Wh/kg 3. = 193,6 Wh/kg
Energieverbrauch der Kochmulde je kg (EC _{electric hob})	185,3 Wh/kg

Informationen zu elektrischen Haushaltskochmulden

nach Verordnung (EU) Nr. 66/2014

MIELE	
Modellname/-kennzeichen	KM 7005
Anzahl der Kochzonen und/oder Kochflächen	
Bei kreisförmigen Kochzonen: Durchmesser der nutzbaren Oberfläche/Kochzone Bei nicht kreisförmigen Kochzonen oder -flächen: Länge / Breite der nutzbaren Oberfläche/Kochzone L/W	1. = 230x390 mm 2. = 230x390 mm 3. = 4. = 5. = 6. =
Energieverbrauch je Kochzone oder -fläche je kg (EC _{electric cooking})	1. = 193,6 Wh/kg 2. = 193,6 Wh/kg
Energieverbrauch der Kochmulde je kg (EC _{electric hob})	193,6 Wh/kg

Deutschland:

Miele & Cie. KG
Carl-Miele-Straße 29
33332 Gütersloh

Telefon: 0800 22 44 666 (kostenfrei)
Mo-Fr 8-20 Uhr
Sa+So 9-20 Uhr

Telefax: 05241 89-2090
Miele im Internet: www.miele.de
E-Mail: info@miele.de

Österreich:

Miele Gesellschaft m.b.H.
Mielestraße 1
5071 Wals bei Salzburg

Telefon: 050 800 800 (Festnetz zum Ortstarif;
Mobilfunkgebühren abweichend)
Mo-Fr 8-17 Uhr

Telefax: 050 800 81219
Miele im Internet: www.miele.at
E-Mail: info@miele.at

Luxemburg:

Miele S.à.r.l.
20, rue Christophe Plantin
Postfach 1011
L-1010 Luxemburg/Gasperich

Telefon: 00352 4 97 11-30 (Kundendienst)
Telefon: 00352 4 97 11-45 (Produktinformation)
Mo-Do 8.30-12.30, 13-17 Uhr
Fr 8.30-12.30, 13-16 Uhr

Telefax: 00352 4 97 11-39
Miele im Internet: www.miele.lu
E-Mail: infolux@miele.lu

KM 7001, KM 7002, KM 7003, KM 7004, KM 7005