

Instrucțiuni de utilizare Mașina de spălat vase



Este **obligatoriu** să citiți instrucțiunile de utilizare și planul de montare înainte de amplasare - instalare - punerea în funcțiune. Astfel vă protejați și evitați pagubele.

Indicații de siguranță și avertizări	7
Indicații privind Instrucțiunile de utilizare	17
Indicații privind layout-ul	17
Conținutul ambalajului	18
Descrierea aparatului	19
Prezentarea generală a dispozitivului	19
Panou de comandă	20
Mod de funcționare a afișajului	21
Contribuția dvs. la protecția mediului înconjurător	22
Prima punere în funcțiune	23
Deschiderea ușii	23
Închiderea ușii	23
Miele@home	24
Setări de bază	25
Setarea limbii	25
Configurarea Miele@home	25
Setarea nivelului de duritate a apei	26
Activarea AutoDos	26
Sare de regenerare	28
Umplerea rezervorului de sare	29
Adăugați sare	30
Soluție de clătire	31
Adăugarea soluției de clătire	32
Completarea cu soluție de clătire	32
Setări	33
Accesarea meniului Setări	33
Modificarea setărilor	33
Terminarea setărilor	33
Limba 	34
Duritate apă	34
AutoDos (Dozarea automată a detergentului)	35
Soluție de clătire	35
Miele@home	36
Comandă la distanță	39
Remote update	39
Consum (EcoFeedback)	40
Luminozitate afișaj	41
Alarmă sonoră	41

Cuprins

Mesaje de reumplere	41
AutoOpen	42
Curățare sporită	42
Uscare sporită	42
a 2-a clătire interm.	43
Ciclu de igienizare	43
Versiune software	43
Showroom	43
Setări implicite	43
Drepturi de autor și licențe pentru modulul de comunicare	44
Spălare ecologică	45
Spălare economică	45
Afișarea consumului EcoFeedback	46
Încărcarea mașinii de spălat vase	47
Indicații generale	47
Coș superior	49
Reglarea coșului superior	51
Coș inferior	52
Tavă pentru tacâmuri/coș pentru tacâmuri (în funcție de model)	53
Încărcarea sertarului 3D-MultiFlex	53
Încărcarea coșului pentru tacâmuri	54
Exemple de aranjare	55
Mașină de spălat vase cu tavă pentru tacâmuri	55
Mașină de spălat vase cu coș pentru tacâmuri	57
Detergent	59
Tipuri de detergent	59
Dozarea detergentului	60
Dozarea automată a detergentului/AutoDos	61
Activare AutoDos	61
Introducerea unui cartuș PowerDisk	62
Dozarea manuală a detergentului	64
Dozarea detergentului	64
Adăugarea detergentului	64
Mod de utilizare	66
Pornirea mașinii de spălat vase	66
Selectarea programului	66
Afișarea duratei programului	67
Pornirea programului	67
Terminarea programului	68
Economia de energie	68

Oprirea mașinii de spălat vase	69
Descărcarea mașinii de spălat vase	69
Înteruperea unui program	70
Anularea sau schimbarea unui program	70
Opțiuni	71
⌚ Timer	71
Activarea pornirii de la distanță	73
Indicații pentru selectarea programului	74
Privire de ansamblu asupra programelor	76
☐ alte programe	78
Funcții suplimentare	79
Selectarea funcțiilor suplimentare	79
⌚ Express	79
Curățare și întreținere	80
Curățarea cuvei de spălare	80
Curățarea ușii și a garniturii acesteia	81
Curățarea panoului de comandă	81
Curățarea frontului mașinii	82
Curățarea AutoDos	83
Curățarea brațelor de stropire	85
Verificarea filtrelor din cuva de spălare	88
Curățarea filtrelor	88
Curățarea filtrului alimentării cu apă	90
Curățarea pompei de evacuare	91
Ghid de rezolvare a problemelor	93
Probleme tehnice	93
Mesaje de eroare	94
Deschizător ușă	95
Eroare legată de alimentarea cu apă	96
Eroare legată de evacuarea apei	97
Erori în sistemul AutoDos (dozarea automată a detergentului)	98
Probleme generale	101
Zgomote	102
Rezultate de spălare nesatisfăcătoare	103
Serviciu Clienți	107
Contact în caz de defecțiuni	107
Baza de date EPREL	107
Garanție	107

Cuprins

Pentru institutele de testare.....	108
Accesorii opționale	109
Instalare	111
Sistemul de etanșeizare Miele.....	111
Racordarea la alimentarea cu apă.....	111
Regulament pentru Germania	112
Racordarea la sistemul de scurgere.....	113
Conectare la rețeaua electrică	115
Date tehnice	116
Declarație de conformitate	117

Indicații de siguranță și avertizări

Această mașină de spălat vase corespunde prevederilor de siguranță prescrise. Utilizarea sa incorectă poate cauza, însă, accidentarea utilizatorilor și daune materiale.

Citiți cu atenție planul de montare și instrucțiunile de utilizare înainte de a instala și a pune în funcțiune mașina de spălat vase. Ambele conțin informații importante privind instalarea, siguranța, utilizarea și întreținerea mașinii. Astfel vă protejați și evitați pagubele.

Conform standardului IEC 60335-1, compania Miele vă sugerează în mod explicit să citiți și să urmați capitolul privind instalarea mașinii de spălat vase, precum și indicațiile de siguranță și avertizările.

Compania Miele nu își asumă nici o răspundere pentru pagubele produse în urma nerespectării acestor indicații.

Păstrați planul de montare și instrucțiunile de utilizare și transmiteți-le mai departe eventualilor viitori proprietari.

Indicații de siguranță și avertizări

Întrebuițare adecvată

- ▶ Această mașină de spălat vase este proiectată pentru a fi folosită în mediul casnic, dar și în spații similare celui casnic.
- ▶ Această mașină de spălat vase nu este proiectată pentru utilizare în exterior.
- ▶ Această mașină de spălat vase este destinată utilizării la o altitudine de până la 4000 m deasupra nivelului mării.
- ▶ Utilizați această mașină de spălat vase exclusiv în spațiul casnic, pentru spălarea vaselor casnice. Orice altă întrebuițare este contraindicată.
- ▶ Persoanele care din cauza abilităților fizice, senzoriale sau mentale sau a lipsei de experiență sau cunoștințe nu pot să utilizeze mașina de spălat vase, trebuie să fie supravegheate în timpul utilizării. Aceste persoane pot folosi mașina fără a fi supravegheate, dacă utilizarea acesteia le-a fost clar explicată și dacă o pot utiliza în condiții de siguranță. Ele trebuie să cunoască și să înțeleagă potențialele pericole ale unei utilizări incorecte.

Siguranța copiilor

- ▶ Nu le permiteți copiilor sub 8 ani să se apropie de mașina de spălat, decât dacă îi supravegheați în permanență.
- ▶ Copiii mai mari de 8 ani pot folosi mașina de spălat vase fără a fi supravegheați, dacă utilizarea acesteia le-a fost clar explicată și dacă o pot utiliza în condiții de siguranță. Copiii trebuie să cunoască și să înțeleagă potențialele pericole ale unei utilizări incorecte.
- ▶ Copiii nesupravegheați nu au voie să curețe sau să îngrijească mașina.
- ▶ Supravegheați copiii care se află în apropierea mașinii de spălat vase. Nu lăsați niciodată copiii să se joace cu mașina de spălat vase. Există pericolul ca aceștia să rămână blocați în mașină.
- ▶ Dacă funcția de deschidere automată a ușii este activată (în funcție de model), copiii mici nu au voie să stea în zona de deschidere a ușii mașinii. În cazul improbabil al defectării, există pericol de accidentare.
- ▶ Pericol de asfixiere. În timp ce se joacă, copiii se pot înfășura în ambalaj (de exemplu folii) sau își pot trage ambalajul peste cap și se pot asfixia. Nu lăsați materialul de ambalare la îndemâna copiilor.
- ▶ Nu permiteți copiilor să intre în contact cu detergentul. Detergenții provoacă iritații grave ale pielii și leziuni oculare grave. Detergenții pot provoca iritație în gură și gât sau pot duce la sufocare. Nu lăsați copiii la mașina de spălat vase când ușa este deschisă. În cuva de spălare pot rămâne resturi de detergent. Consultați imediat medicul în cazul în care copilul dumneavoastră a introdus detergent în gură.

Indicații de siguranță și avertizări

Aspecte tehnice

► Lucrările necorespunzătoare de instalare, întreținere sau reparație pot implica pericole considerabile pentru utilizator. Lucrările de instalare, întreținere sau reparație se efectuează doar de către specialiști calificați.

► Avarierea mașinii de spălat vase vă poate pune în pericol siguranța. Verificați mașina pentru a identifica defecțiunile vizibile, în special după transport. Nu puneți niciodată în funcțiune o mașină deteriorată.

► Siguranța electrică a mașinii de spălat vase poate fi garantată doar dacă aceasta este legată la un conductor de protecție instalat conform prevederilor relevante. Este foarte important ca această cerință fundamentală de siguranță să fie îndeplinită. Dacă aveți nelămuriri, solicitați unui electrician calificat să verifice instalația electrică a locuinței.

Compania Miele nu își asumă nici o răspundere pentru consecințele lipsei sau întreruperii conductorului de protecție (de ex. în caz de scurtcircuit).

► Este posibilă funcționarea temporară sau permanentă pe un sistem de alimentare cu energie autosuficient sau nesincron de rețea (cum ar fi rețele insulare, sisteme de rezervă). Condiția prealabilă pentru funcționare este ca sistemul de alimentare cu energie să respecte cerințele EN 50160 sau unul comparabil.

Măsurile de protecție prevăzute în instalația casei și în acest produs Miele trebuie asigurate, de asemenea, în ceea ce privește funcția și modul de funcționare a acestora în operare autonomă sau în funcționare nesincronă a rețelei sau trebuie înlocuite cu măsuri echivalente în instalare. Așa cum este descris, de exemplu, în publicația curentă a VDE-AR-E 2510-2.

► Mașina de spălat vase trebuie conectată la rețea prin intermediul unui ștecăr cu 3 poli cu împământare (fără conexiune fixă). După amplasarea mașinii, priza trebuie să fie accesibilă pentru ca mașina de spălat vase să poată fi deconectată oricând de la rețeaua electrică.

Indicații de siguranță și avertizări

- ▶ Nu trebuie să existe ștecăre în spatele mașinii. Există pericolul de supraîncălzire și incendiu dacă mașina este proptită de un ștecar introdus în priza respectivă (pericol de incendiu).
- ▶ Mașina de spălat vase nu trebuie instalată sub o plită. Temperatura ridicată emisă de aceasta poate avaria mașina de spălat vase. Din același motiv, mașina nu trebuie instalată nici lângă surse deschise de foc ori alte aparate care emit căldură (de ex. radiatoare etc.).
- ▶ Datele de conectare de pe eticheta cu date tehnice a mașinii de spălat vase (putere, frecvență și tensiune) trebuie să corespundă instalației electrice din locuință, pentru a preveni avarierea mașinii. Comparați aceste date înainte de conectare. În cazul în care aveți nelămuriri, întrebați un electrician.
- ▶ Nu conectați mașina de spălat vase la rețeaua electrică înainte ca aceasta să fie complet instalată și înainte ca arcurile ușii să fie reglate corespunzător.
- ▶ Utilizarea mașinii de spălat vase este permisă numai dacă instalația mecanică a ușii funcționează ireproșabil, deoarece, în cazul în care sistemul de deschidere automată a ușii este activat (în funcție de model), pot apărea pericole.
Instalația mecanică a ușii funcționează ireproșabil atunci când:
 - arcurile ușii sunt reglate în mod egal pe ambele părți. Acestea sunt reglate corespunzător dacă ușa rămâne pe loc atunci când este lăsată semideschisă (la un unghi de aprox. 45°). Ușa trebuie să fie menținută în această poziție de către arcuri, pentru a nu se deschide prin cădere.
 - După etapa de uscare, mecanismul de închidere a ușii se cuplează automat.
- ▶ Prizele multiple sau prelungitoarele nu garantează siguranța necesară (pericol de incendiu). Nu conectați mașina de spălat vase la rețeaua electrică prin prize multiple sau prelungitoare.
- ▶ Nu este permisă utilizarea acestei mașini de spălat vase în locații mobile (de ex. pe ambarcațiuni).

Indicații de siguranță și avertizări

- ▶ Nu amplasați mașina de spălat vase în încăperi unde temperatura poate să scadă sub limita de îngheț. Furtunurile înghețate pot crăpa sau plesni. Buna funcționare a unității electronice poate fi afectată la temperaturi sub limita de îngheț.
- ▶ Pentru a evita avarierea mașinii de spălat vase, aceasta trebuie racordată la un sistem de conducte bine ventilat.
- ▶ Carcasa de plastic a racordului la alimentarea cu apă conține o supapă electrică. Carcasa nu trebuie scufundată în apă.
- ▶ În furtunul de alimentare cu apă se găsesc fire alimentate. Nu tăiați niciodată acest furtun.
- ▶ Sistemul integrat Waterproof (de etanșeizare) previne pagubele provocate de apă, dacă sunt îndeplinite următoarele condiții:
 - mașina de spălat vase este instalată corect,
 - mașina de spălat vase este întreținută corect și piesele îi sunt schimbate ori de câte ori este nevoie,
 - robinetul este închis când mașina nu este folosită timp îndelungat (de ex. pe perioada concediilor).

Sistemul Waterproof va funcționa și dacă mașina este oprită. Mașina de spălat vase trebuie însă lăsată în priză.

- ▶ Presiunea apei de alimentare trebuie să se situeze între 50 și 1.000 kPa.
- ▶ O mașină avariată poate fi periculoasă. Dacă mașina este avariată, scoateți-o imediat din funcțiune și contactați furnizorul sau Serviciul Clienți în vederea reparării.
- ▶ Garanția se anulează dacă mașina de spălat vase nu este reparată de către un Serviciu Clienți autorizat de Miele.
- ▶ Recomandăm înlocuirea componentelor defecte cu piese de schimb originale. Dacă piesele de schimb originale sunt montate corespunzător, Miele garantează îndeplinirea completă a cerințelor de siguranță, iar drepturile la garanție rămân valabile.

▶ Deconectați întotdeauna mașina de spălat vase de la rețeaua electrică atunci când efectuați lucrări de instalare, întreținere și reparații (opriți mașina, apoi scoateți ștecărul din priză).

▶ Un cablu de alimentare deteriorat poate fi înlocuit doar cu un cablu special, de același tip (disponibil la Serviciul Clienți Miele). Din motive de siguranță, acest lucru trebuie efectuat de către un tehnician autorizat de compania Miele sau de către Serviciul Clienți Miele.

Instalare corectă

▶ Mașina de spălat vase trebuie instalată și racordată conform planului de montare furnizat.



▶ Procedați cu precauție la instalarea mașinii de spălat vase. Unele componente metalice prezintă risc de rănire/tăiere. Purtați mănuși de protecție.

▶ Mașina de spălat vase trebuie amplasată orizontal și stabil, pentru a putea funcționa corespunzător.

▶ Pentru a asigura stabilitate, mașinile de spălat vase încastabile și integrate trebuie instalate sub un blat continuu, care să fie fixat în șuruburi de corpurile de mobilier adiacente.

▶ O chiuvetă din dulapul de lângă mașina de spălat vase trebuie sigilată cu grijă. Etanșeitarea trebuie verificată în mod regulat pentru a evita deteriorarea mașinii de spălat vase.

▶ Instalarea mașinii de spălat vase într-un corp de bucătărie înalt este permisă doar dacă se iau măsuri de siguranță suplimentare. Pentru instalarea sigură într-un corp înalt de bucătărie, utilizați un „set de montare în corp înalt de bucătărie“ și respectați planul de montare anexat. Altfel există riscul răsturnării corpului de bucătărie.

Indicații de siguranță și avertizări

▶ Arcurile ușii trebuie reglate în mod egal pe ambele părți. Acestea sunt reglate corespunzător dacă ușa rămâne pe loc atunci când este lăsată semideschisă (la un unghi de aprox. 45°). Ușa trebuie să fie menținută în această poziție de către arcuri, pentru a nu se deschide prin cădere.

Aparatul poate fi utilizat numai cu amortizoarele pentru ușă instalate. Dacă ușa nu poate fi reglată corect, apălați la Serviciul Clienți Miele.

Greutatea maximă a panoului frontal, care se echilibrează cu arcurile ușii montate din fabrică, este de 10–12 kg (în funcție de model).

Utilizare corectă

▶ Nu folosiți solvenți în mașina de spălat vase. Pericol de explozie.

▶ Detergenții pot provoca arsuri ale pielii, ochilor, nasului, gurii și gâtului. Evitați contactul cu detergentul. Nu inhalați praf de detergent. Nu ingerați detergent. Consultați imediat medicul dacă ați inhalat sau ingerat detergent.

▶ Nu lăsați deschisă ușa mașinii de spălat vase dacă nu este necesar. Vă puteți răni sau împiedica de ușa deschisă.

▶ Nu vă urcați sau nu vă așezați pe ușa deschisă. Mașina de spălat vase s-ar putea răsturna. Astfel v-ați putea răni sau mașina s-ar putea deteriora.

▶ La finalul programului, vasele pot fi foarte fierbinți. Permiteți veselei să se răcească până la o temperatură la care o puteți scoate fără probleme din mașină.

▶ Utilizați doar detergenți și soluții de clătire pentru mașini de spălat vase de uz casnic. Nu folosiți detergent lichid de vase pentru spălare manuală.

▶ Nu folosiți detergenți comerciali sau industriali. Aceștia pot ataca suprafețele și există pericolul producerii unor grave reacții chimice (de ex. reacție hidrogen-oxigen).

Indicații de siguranță și avertizări

- ▶ Nu umpleți rezervorul pentru soluție de clătire cu detergent pudră sau lichid. Detergentul distruge rezervorul pentru soluție de clătire.
- ▶ Nu umpleți rezervorul AutoDos (în funcție de model) cu detergent pudră sau lichid. Detergentul vrac distruge sistemul AutoDos.
- ▶ Nu umpleți rezervorul de sare cu detergent pudră sau lichid. Detergentul distruge unitatea de dedurizare.
- ▶ Folosiți doar sare de reactivare specială de granulație mare sau alte săruri pure concentrate prin evaporare. Alte săruri pot conține aditivi insolubili care pot afecta buna funcționare a unității de dedurizare a apei.
- ▶ În cazul mașinilor de spălat vase cu coș pentru tacâmuri (în funcție de model), din motive de siguranță, aranjați tacâmurile în coș cu lamele și vârful furculițelor în jos. Lamele cuțitelor și vârful furculițelor orientate în sus reprezintă un pericol de rănire. Totuși, tacâmurile se curăță și se usucă mai ușor dacă sunt așezate în coș cu mânerle în jos.
- ▶ Articolele din plastic care nu rezistă la spălare cu apă fierbinte, de ex. recipiente și tacâmuri din plastic de unică folosință, nu trebuie spălate în mașina de spălat vase. Temperaturile ridicate din mașina de spălat vase le pot topi sau deforma.
- ▶ Dacă utilizați opțiunea „Timer“ (în funcție de model), compartimentul pentru detergent trebuie să fie uscat. Dacă este necesar, ștergeți compartimentul pentru detergent pentru a-l usca. Dacă acesta este umed, detergentul formează cocoloașe și este posibil să nu fie îndepărtat din compartiment.
- ▶ Pentru a afla capacitatea mașinii de spălat vase, consultați capitolul "Date tehnice".

Indicații de siguranță și avertizări

Accesorii și piese de schimb

- ▶ Utilizați doar accesorii originale Miele. În cazul în care se montează sau integrează alte componente, se pierde posibilitatea de a putea emite pretenții privind garanția și eventual răspunderea pentru produs.
- ▶ Miele vă oferă o garanție a produsului de până la 15 ani, dar nu mai puțin de 10 ani, după încetarea producerii în serie a mașinii dumneavoastră de spălat vase pentru piesele de schimb care asigură funcționalitatea acesteia.

Transport


- ▶ Avarierea mașinii de spălat vase vă poate pune în pericol siguranța. Verificați mașina pentru a identifica daunele vizibile provocate de transport. Nu puneți niciodată în funcțiune o mașină deteriorată.
- ▶ Transportați mașina de spălat vase doar în poziție verticală, pentru ca apa reziduală să nu intre în contact cu sistemul electric de comandă și să cauzeze defecțiuni.
- ▶ În vederea transportului, scoateți vesela din mașina de spălat vase și fixați toate piesele libere, de ex. coșuri, furtunuri și cabluri de alimentare.

Indicații privind Instrucțiunile de utilizare

Acest manual de utilizare este valabil pentru mai multe modele de mașini de spălat vase, având înălțimi diferite. La aceste modele se face referire astfel: normal = mașini de spălat vase de 80,5 cm înălțime (încastrabile) sau 84,5 cm înălțime (de sine stătătoare) XXL = mașini de spălat vase de 84,5 cm înălțime (încastrabile).

Indicații privind layout-ul

Avertismente

 Indicațiile marcate în acest mod conțin informații relevante privind siguranța. Acestea avertizează asupra posibilelor vătămări personale sau daune materiale. Citiți cu atenție toate avertizările și respectați acțiunile și regulile de comportament recomandate.

Indicații

Indicațiile conțin informații care trebuie respectate în mod deosebit. Sunt marcate printr-un chenar lat.

Informații suplimentare și note

Informațiile suplimentare și notele sunt marcate printr-un chenar îngust.

Mesaje de operare

Operarea mașinii de spălat vase este indicată prin diverse mesaje marcate. Acestea explică pașii de operare. Fiecare mesaj de operare are în față un pătrat negru.

Exemplu:

■ Selectați setarea dorită și confirmați-o cu tasta OK.

Afișaj

Informațiile prezentate pe afișajul mașinii de spălat vase sunt marcate printr-un scris special, specific afișajului.

Exemplu:

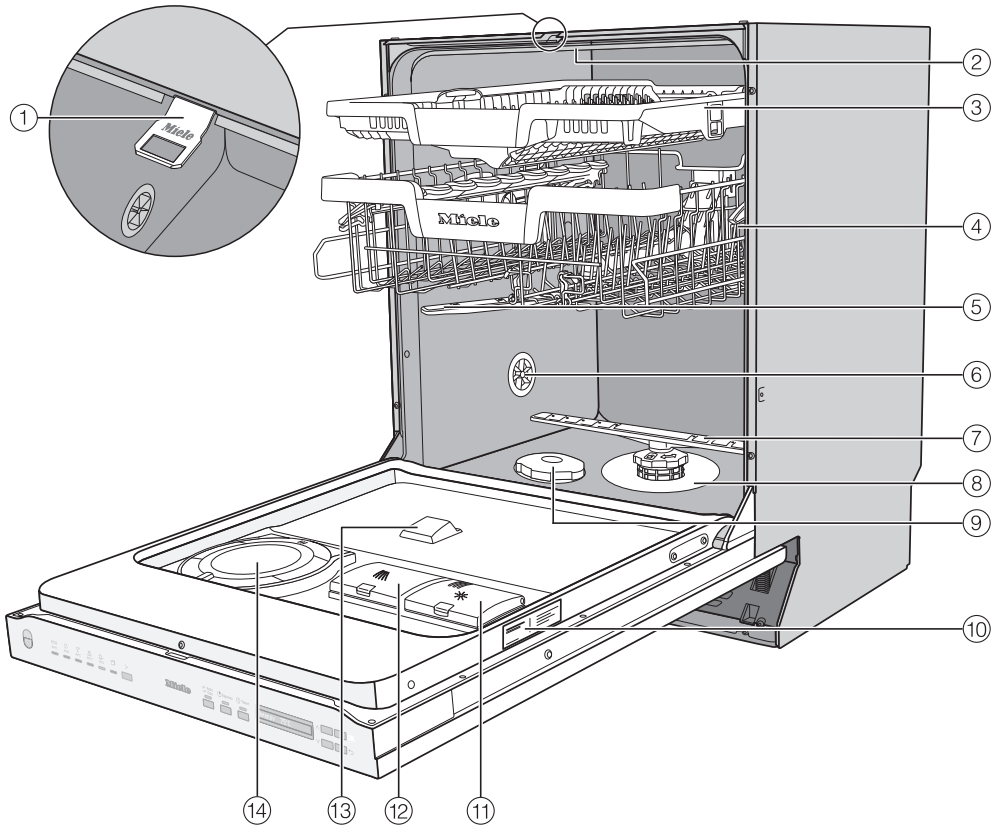
Când pe afișaj apare mesajul Închideți ușa

Conținutul ambalajului

Ambalajul de livrare conține:

- Mașina de spălat vase
- Instrucțiunile de utilizare pentru operarea mașinii de spălat vase
- Planul de montaj pentru instalarea mașinii de spălat vase
- Diverse accesorii de montaj pentru instalarea mașinii de spălat vase (a se vedea planul de montaj)
- Pâlnie pentru umplere cu sare de regenerare
- Eventual diverse materiale tipărite și accesorii

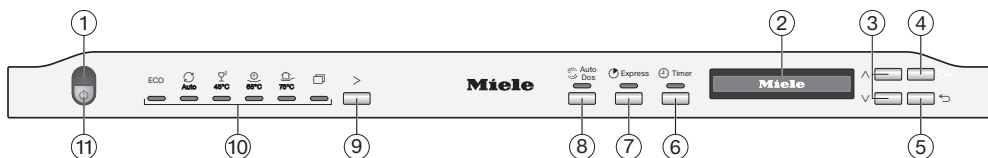
Prezentarea generală a dispozitivului



- ① Mecanism de închidere a ușii
- ② Braț superior de stropire
- ③ Tavă pentru tacâmuri 3D MultiFlex (în funcție de model)
- ④ Coș superior (în funcție de model)
- ⑤ Braț central de stropire
- ⑥ Supapă de ventilare
- ⑦ Braț inferior de stropire
- ⑧ Ansamblu de filtre
- ⑨ Recipient de sare
- ⑩ Etichetă cu date tehnice
- ⑪ Rezervor pentru soluție de clătire
- ⑫ Compartiment pentru detergent
- ⑬ Ieșire pentru detergent a sistemului AutoDos
- ⑭ AutoDos (Dozarea automată a detergentului)

Descrierea aparatului


Panou de comandă



- ① Control optic al funcționării
Pentru afișarea unui program de spălare în derulare, atunci când ușa este închisă.
- ② Afișaj
Pentru mai multe informații consultați capitolul „Descrierea aparatului“, secțiunea „Mod de funcționare a afișajului“.
- ③ Butoane \vee/\wedge
Pentru selectarea programului.
Pentru modificarea valorilor afișate.
Pentru răsfoire către alte pagini de meniu.
- ④ Buton OK
Pentru selectarea punctelor de meniu și valorilor afișate.
Pentru confirmarea mesajelor.
- ⑤ Buton \leftarrow *înapoi*
Pentru întoarcere la meniul anterior sau anulare a valorilor setate anterior.
- ⑥ Buton \updownarrow *Timer*
Pentru selectarea pornirii programului la un moment ulterior.
- ⑦ Buton ▶ *Express*
Pentru scurtarea duratei de derulare a programului.
- ⑧ Buton ⊗ *AutoDos*
Pentru activarea/dezactivarea dozării automate a detergentului.
- ⑨ Buton de selectare a programelor >
Pentru selectarea programelor.
- ⑩ Selectare program
ECO = ECO
 ⌚ Auto = Auto 45–65 °C
 ☺ 45 °C = Delicat 45 °C
 ⊕ 65 °C = QuickPowerWash 65 °C
 ☑ 75 °C = Intensiv 75 °C
 ☑ = alte programe/setări
- ⑪ Buton ⏻ *Pornire/Oprire*
Pentru a porni sau opri mașina de spălat vase.


Mod de funcționare a afișajului

Afișajul se folosește la selectarea sau setarea următoarelor:



- programul
- funcția Timer
- Setări 

Pe afișaj pot fi indicate următoarele:

- etapa la care se află programul
- timpul rămas estimat până la încheierea programului
- consumul de energie și apă (EcoFeedback)
- instrucțiuni și posibile mesaje de eroare


Pentru a economisi energie, mașina se oprește automat la câteva minute după ultima apăsare a unui buton. Pentru a reporni mașina de spălat, apăsați butonul .

Cu butonul *OK* confirmați mesajele sau setările și treceți în meniul următor sau în nivelul de meniu următor.

La  *alte programe/setări* pe afișaj în partea dreaptă apare o bară de derulare . Aici vă sunt oferite mai multe posibilități de selecție. Aceste posibilități de selecție pot fi afișate cu butoanele \vee/\wedge .

Meniul „Setări“ se folosește la modificarea setărilor electronice ale mașinii de spălat vase (consultați capitolul „Setări“).

Opțiunea setată este bifată .

Atunci când doriți să părăsiți din nou un submeniu, apăsați butonul  *înapoi*.

Dacă nu apăsați niciun buton timp de câteva secunde, afișajul revine la nivelul de meniu anterior. În acest caz este posibil să fie nevoie să repetați setările.

Contribuția dvs. la protecția mediului înconjurător

Aruncarea ambalajului

Ambalajul este folosit pentru manipulare și protejează aparatul împotriva deteriorării în timpul transportului. Ambalajul de transport și protecție a fost fabricat din materiale care nu dăunează mediului înconjurător la eliminarea ca deșeu și prin urmare pot fi reciclate.

Prin readucerea ambalajului în circuitul materialelor, contribuiți la economisirea materiilor prime. Utilizați opțiuni de colectare și returnare a materialelor reciclabile specifice fiecărui material. Distribuitorul Miele va prelua înapoi ambalajul de transport.

Aruncarea aparatului vechi

Echipamentele electrice și electronice vechi conțin adesea materiale valoroase. Acestea conțin însă și substanțe, amestecuri și componente necesare pentru funcționarea și siguranța aparatelor. Aceste substanțe, prin manevrare sau aruncare incorectă, pot reprezenta un risc pentru sănătatea oamenilor și mediul înconjurător. De aceea, nu aruncați niciodată vechiul aparat împreună cu gunoiul menajer.

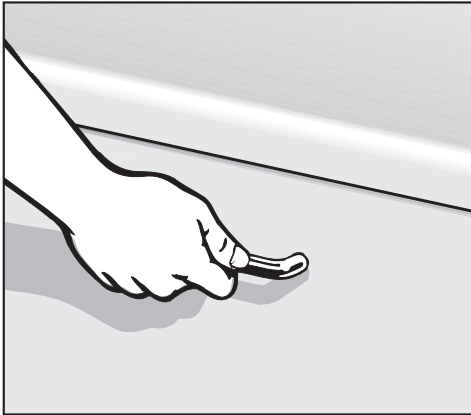


Pentru predarea și valorificarea aparaturilor electrice și electronice apălați la unitățile oficiale de colectare și livrare gratuită ale autorităților locale, reprezentanței sau companiei Miele. Aveți responsabilitatea legală de a șterge datele personale de pe aparatul pe care îl duceți la casat. Aveți responsabilitatea legală să eliminați în mod nedistructiv bateriile și acumulatorii vechi care nu sunt încastate în dispozitiv, precum și lămpile care pot fi îndepărtate nedistructiv. Duceți-le la un punct de colectare adecvat unde pot fi predate gratuit. Asigurați-vă că aparatul vechi nu prezintă niciun pericol pentru copii în decursul perioadei de depozitare în vederea eliminării.

Fiecare mașină de spălat vase este testată în fabrică. În mașină pot exista resturi de apă, rămase în urma acestui test. Prezența apei nu este un semn că mașina a mai fost folosită anterior.

Deschiderea ușii

În unele programe ușa se întredeschide automat pentru a îmbunătăți uscarea. Această funcție poate fi dezactivată (consultați capitolul „Setări“, secțiunea „AutoOpen“).




- Trageți de mâner pentru a deschide ușa.
- Trageți ușa complet din mecanismul de închidere.


La finalul unui program la care funcția „AutoOpen“ este dezactivată, mecanismul de închidere a ușii se cuplează automat.

La cuplare, nu imobilizați mecanismul de închidere a ușii, pentru a nu surveni defecțiuni tehnice.

Dacă deschideți ușa în timpul funcționării mașinii, toate funcțiile sunt întrerupte automat.

 Pericol de opărire ca urmare a apei fierbinți.


În timpul funcționării, apa din mașina de spălat vase poate fi fierbinte. Procedați cu foarte mare atenție atunci când deschideți ușa în timpul funcționării mașinii.

 Pericol de rănire ca urmare a ușii care se deschide automat.

La finalul unui program, ușa se poate deschide automat. Mențineți zona din vecinătatea ușii liberă de obstacole.

Închiderea ușii

- Împingeți coșurile înăuntru.
- Apăsați ușa până când se cuplează clapeta.

 Pericol de strivire ca urmare a ușii care se închide.

La închiderea ușii există riscul de a vă prinde degetele. Nu introduceți mâna în întredeschidere în timp ce ușa se închide.

Prima punere în funcțiune

Miele@home

Mașina dumneavoastră de spălat vase este dotată cu un modul WiFi integrat.

Pentru utilizare aveți nevoie de:

- o rețea WiFi
- aplicația Miele
- un cont de utilizator la Miele. Puteți crea contul de utilizator prin aplicația Miele.

Aplicația Miele vă ghidează pentru a realiza conexiunea între mașina de spălat vase și rețeaua WiFi de acasă.

După ce ați integrat mașina de spălat vase în rețeaua dumneavoastră WiFi, puteți efectua cu ajutorul aplicației următoarele acțiuni, de exemplu:

- puteți comanda de la distanță mașina de spălat vase
- puteți accesa informații despre starea de funcționare a mașinii de spălat vase
- puteți accesa indicații privind derularea programului mașinii dumneavoastră de spălat vase

Prin integrarea mașinii în rețeaua dvs. WiFi crește consumul energetic, chiar și atunci când mașina este oprită.

Asigurați-vă că în locul de instalare al mașinii de spălat vase există o rețea WiFi cu un semnal suficient de puternic.

Disponibilitatea conexiunii WiFi

Conexiunea WiFi împarte o gamă de frecvență cu alte aparate (de ex. microunde, jucării cu telecomandă). Astfel pot apărea întreruperi temporare sau permanente ale conexiunii. De aceea nu poate fi garantată o disponibilitate permanentă a funcțiilor oferite.

Disponibilitate Miele@home

Utilizarea Miele App depinde de disponibilitatea Miele@home Services în țara dvs.

Serviciul Miele@home nu este disponibil în toate țările.

Informații privind disponibilitatea sunt disponibile pe site-ul web www.miele.com.


Aplicația Miele

Aplicația Miele poate fi descărcată gratuit de la Apple App Store® sau Google Play Store™.



Setări de bază

Pornirea mașinii de spălat vase

- Deschideți ușa.
- Porniți mașina de spălat vase de la butonul .

La pornirea mașinii, se va afișa ecranul de întâmpinare.

Pentru informații despre modul de funcționare a afișajului consultați capitolul „Descrierea aparatului”, secțiunea „Mod de funcționare a afișajului”.

Setarea limbii

Afișajul va trece automat la programarea limbii.

- Cu ajutorul butoanelor \vee/\wedge selectați limba dorită și eventual țara și confirmați cu *OK*.

Pentru mai multe informații despre setarea limbii, consultați capitolul „Setări”, secțiunea „Limba”.

Limba selectată va apărea bifată .

Configurarea Miele@home

Pe afișaj apare mesajul Miele@home instal. .

- Dacă doriți să configurați direct Miele@home, confirmați cu *OK*.

Sfat: Dacă doriți să amânați configurarea pe mai târziu, selectați opțiunea omitere și confirmați cu *OK*.

Aveți 2 posibilități pentru a conecta mașina de spălat vase la rețeaua WiFi:

- Selectați metoda de conectare dorită și confirmați cu *OK*.

1. Conectare via App

2. Conectare via WPS

Afișajul și aplicația Miele vă ghidează prin următorii pași.

Pentru mai multe informații despre Miele@home consultați capitolul „Setări”, secțiunea „Miele@home”.

Prima punere în funcțiune

Setarea nivelului de duritate a apei

Afișajul va trece la setarea durității apei.

- Programați mașina de spălat vase cu exactitate, în funcție de duritatea apei din zonă.
- Solicitați societății de furnizare a apei date exacte asupra durității acesteia în zona dumneavoastră.
- Dacă duritatea apei fluctuează (de exemplu 10 - 15 °dH), programați în totdeauna valoarea mai ridicată (în acest exemplu 15 °dH).

În cazul unei defecțiuni, va fi foarte util să îi puteți comunica tehnicianului duritatea apei.

Completați aici duritatea apei:

_____ °dH

Mașina de spălat vase este programată din fabricație pentru o duritate a apei de 14 °dH.

- Setăți duritatea apei din locuința dumneavoastră și confirmați cu *OK*.

Pentru setarea durității apei, consultați capitolul „Setări”, secțiunea „Duritatea apei”.

Activarea AutoDos


Sistemul trece la setarea dozării automate a detergentului (consultați capitolul „Detergent”, secțiunea „Dozarea automată a detergentului/AutoDos”).

Chiar dacă nu doriți să utilizați dozarea automată, înainte de prima derulare a unui program trebuie să înlăturați elementul de siguranță la transport din sertarul PowerDisk (consultați capitolul „Detergent”, secțiunea „Activarea AutoDos”).



Puteți activa dozarea automată a detergentului.

Dacă nu doriți să utilizați dozarea automată a detergentului, puteți doza detergentul manual prin compartimentul pentru detergent (consultați capitolul „Detergent”, secțiunea „Dozarea manuală a detergentului”).

- Selectați setarea dorită și confirmați cu *OK*.

Această setare este valabilă pentru toate programele și poate fi modificată ori când cu butonul  *AutoDos*.

La final se vor afișa informații.

După confirmarea acestor informații cu OK vor fi afișate ambele mesaje  Adăugați sare și  Adăugați sol. clătire.

- Dacă este necesar, adăugați sare și soluție de clătire (consultați capitolul „Prima punere în funcțiune“, secțiunea „Sare de regenerare“ și secțiunea „Soluție de clătire“).
- Confirmați mesajele cu OK.

Pe afișaj apare scurt programul selectat și indicatorul luminos corespunzător se aprinde.

Apoi este afișată timp de câteva secunde prognoza de consum pentru consumul de energie și apă al programului selectat.

În final pe afișaj apare durata preconizată a programului selectat.

Prima punere în funcțiune

Sare de regenerare


Pentru a se obține rezultate de spălare satisfăcătoare, mașina de spălat vase trebuie să funcționeze cu apă dedurizată (săracă în calcar). Dacă apa este dură, pe veselă și pe pereții cuvei se formează depuneri albe.

De aceea, apa alimentată cu o duritate mai ridicată de 5 °dH trebuie dedurizată. Acest lucru are loc automat în unitatea de dedurizare încorporată. Unitatea de dedurizare poate procesa apă cu o duritate de până la 70 °dH.

Pentru a menține funcția unității de dedurizare, aceasta trebuie regenerată regulat. Această regenerare are loc din nouă în nouă rulări de program. La începutul programului care urmează, pentru această procedură este necesară o cantitate suplimentară de 4,4 l apă, consumul energetic crește cu 0,015 kWh, iar programul se prelungește cu cca. 3 minute. Aceste date sunt valabile doar pentru programul ECO, la o duritate a apei de 14 °dH. La alte programe și alte durități ale apei, frecvența regenerării difere.


Pentru regenerare, unitatea de dedurizare are nevoie de sare de regenerare. Dacă folosiți tablete combinate, în funcție de duritatea apei (< 21 °dH) puteți renunța la utilizarea sării de dedurizare (consultați capitolul „Detergent“, secțiunea „Tipuri de detergent“).

Dacă apa furnizată se menține constant la un nivel al durității **mai mic de 5 °dH**, nu este nevoie să adăugați **sare**. Mesajul de atenționare pentru sare se dezactivează automat după setarea corespunzătoare a durității apei (consultați capitolul „Setări“, secțiunea „Duritatea apei“).

 Daune provocate de detergent în unitatea de dedurizare.

Detergentul distruge unitatea de dedurizare.

Nu umpleți rezervorul de sare cu detergent (pudră sau lichid).

 Daune provocate de tipuri inadecvate de sare.

Unele săruri pot conține aditivi insolubili care pot afecta buna funcționare a unității de dedurizare a apei.

Folosiți doar sare de reactivare specială de granulație mare sau alte săruri pure concentrate prin evaporare.

Dacă în mașina de spălat vase folosiți permanent produse combinate și vă deranjează mesajele de atenționare, puteți dezactiva ambele mesaje (consultați capitolul „Setări“, secțiunea „Mesaje de atenționare pentru adăugarea sării și a soluției de clătire“).

Dacă nu mai utilizați detergenți combinați, adăugați sare și agent de clătire. Dacă este cazul, activați din nou mesajele de atenționare.

Umplerea rezervorului de sare

Înainte de prima umplere cu sare, trebuie să umpleți rezervorul de sare cu aprox. 2 l de apă, pentru ca sarea să se poată dizolva.

După punerea în funcțiune, în rezervorul de sare va exista întotdeauna suficientă apă.

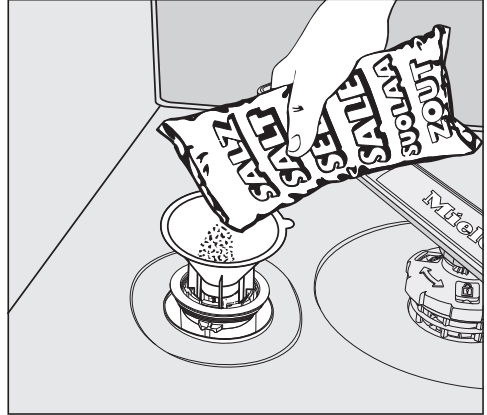
- Scoateți coșul inferior din cuva de spălare și deschideți clapeta rezervorului de sare.

⚠ Pericol de coroziune ca urmare a apei sărate.

La fiecare deschidere a clapetei rezervorului de sare, din rezervor se va scurge apă sau apă sărată. Resturile de soluție salină pot cauza coroziune în cuvă și asupra vaselor spălate.

De aceea, deschideți rezervorul de sare doar pentru a adăuga sare.


- Umpleți mai întâi rezervorul de sare cu aprox. 2 l de apă.




- Așezați pâlnia și adăugați sare până când se umple rezervorul. În funcție de tipul de sare, capacitatea rezervorului este de până la 2 kg.
- Curățați pâlnia de resturile de sare. Apoi înfiletați bine capacul rezervorului.
- După fiecare umplere cu sare și după fiecare deschidere a capacului rezervorului de sare, rulați imediat programul ☺ 65 °C *QuickPowerWash* cu opțiunea 🕒 *Express* fără a pune vase în mașină, pentru a înlătura orice urme de sare din cuvă.

Prima punere în funcțiune


Adăugați sare


- La finalul programului umpleți rezervorul de sare atunci când se afișează mesajul de atenționare  Adăugați sare.
- Confirmați cu *OK*.

Mesajul de atenționare pentru adăugarea sării se va stinge.

 Pericol de coroziune ca urmare a apei sărate.

Resturile de soluție salină pot cauza coroziune în cuvă și asupra vaselor spălate.

După fiecare deschidere a capacului rezervorului de sare, rulați imediat programul  65 °C

QuickPowerWash cu opțiunea  *Express* fără a pune vase în mașină.

Astfel eventualele urme de sare din cuvă vor fi înlăturate.

În cazul în care concentrația de sare încă nu a atins nivelul corespunzător, este posibil ca mesajul de atenționare pentru sare să reapară pe afișaj și după umplerea rezervorului de sare. În acest caz, confirmați din nou cu *OK*.

Mesajul de atenționare pentru sare nu se va afișa dacă mașina de spălat vase este programată pentru o duritate a apei mai scăzută de 5 °dH.

Soluție de clătire

Soluția de clătire este necesară pentru ca apa să se scurgă ușor de pe vase și să nu lase urme pe ele în timpul etapei de uscare, precum și pentru uscarea mai rapidă a vaselor după spălare. Soluția de clătire se toarnă în rezervorul corespunzător, iar cantitatea programată este administrată automat.



Pagube ca urmare a detergentului sau lichidului pentru spălat manual.

Detergentul sau lichidul pentru spălat manual distrug rezervorul de soluție de clătire.

Turnați doar agent de clătire pentru mașini de spălat vase de uz casnic.

Ca alternativă, puteți utiliza acid citric lichid cu o concentrație de 10%. Calitatea clătirii și a uscării nu va fi, însă, la fel de bună precum în cazul folosirii soluției de clătire.



Pagube ca urmare a acizilor.

Mașina de spălat vase se poate deteriora de la acizi cu concentrație ridicată.

Nu utilizați sub nicio formă acid citric cu concentrație ridicată.

Dacă în mașina de spălat vase folosiți doar produse combinate care conțin înlocuitori pentru soluție de clătire, nu este nevoie să adăugați soluție de clătire.

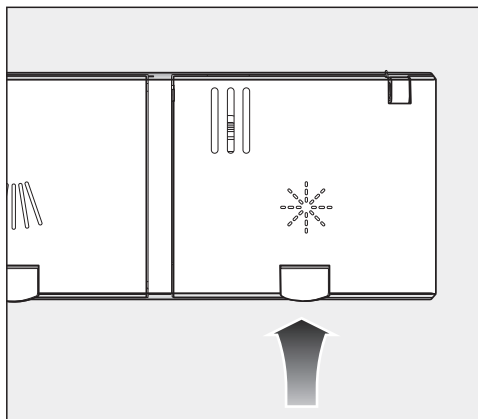
Pentru rezultate optime de spălare și uscare, folosiți detergent obișnuit, administrând separat și sare și soluție pentru clătire.

Dacă în mașina de spălat vase folosiți permanent produse combinate și vă deranjează mesajele de atenționare pentru sare și soluție de clătire, puteți dezactiva ambele mesaje (consultați capitolul „Setări”, secțiunea „Mesaje de atenționare pentru adăugarea sării și a soluției de clătire”).

Dacă nu mai utilizați detergenți combinați, adăugați sare și agent de clătire. Dacă este cazul, activați din nou mesajele de atenționare.

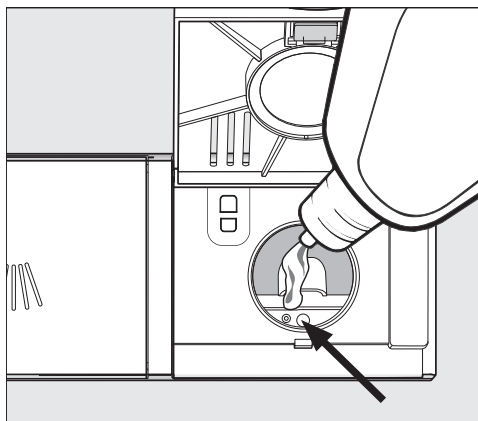
Prima punere în funcțiune

Adăugarea soluției de clătire



- Ridicați butonul galben de pe capacul rezervorului de soluție de clătire ☼.

Capacul va sări în sus.



- Cu ușa deschisă în poziție orizontală, adăugați agent de clătire doar până când marcajul nivelului de umplere (săgeată) capătă o culoare închisă.

Rezervorul pentru soluție de clătire are o capacitate de aprox. 110 ml.

- Închideți capacul, până când se cuplează cu un clic. Altfel, în timpul programelor poate intra apă în rezervor.

- Ștergeți în jur resturile scurse de soluție de clătire. Acest lucru va preveni formarea spumei excesive în timpul următorului program.

Puteți regla dozajul soluției de clătire pentru a obține rezultate optime la spălare (consultați capitolul „Setări”, secțiunea „Soluție de clătire”).

Completarea cu soluție de clătire

Atunci când se afișează mesajul de atenționare ☼° Adăugați sol. clătire, rezervorul mai conține suficientă soluție de clătire pentru 2-3 programe.

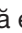

- Adăugați din timp soluție de clătire.
- Confirmați cu OK.

Mesajul de atenționare „Adăugați soluție de clătire” se va stinge.


Cu ajutorul setărilor puteți adapta unitatea de comandă a mașinii de spălat vase la diferite cerințe.

Puteți modifica oricând setările.

Accesarea meniului Setări

- Porniți mașina de spălat vase de la butonul  dacă este oprită.
- Selectați cu ajutorul butonului de selectare a programelor > opțiunea  „alte programe/setări“.

Pe afișaj apare primul dintre programele suplimentare.

- Cu butoanele \vee/\wedge selectați punctul de meniu Setări  și confirmați cu OK.

Pe afișaj va apărea prima opțiune a meniului Setări.

Pentru informații despre modul de funcționare a afișajului consultați capitolul „Descrierea aparatului“, secțiunea „Mod de funcționare a afișajului“.

Modificarea setărilor

- Cu butoanele \vee/\wedge selectați opțiunea pe care doriți să o modificați și confirmați cu OK.

Opțiunile de submeniu care sunt deja selectate vor apărea bifate .

- Cu butoanele \vee/\wedge selectați setarea dorită și confirmați cu OK.
- Atunci când doriți să părăsiți din nou un submeniu, apăsați butonul \leftarrow (înapoi).

Afișajul trece la nivelul de meniu superior.

Terminarea setărilor


- Apăsați butonul \leftarrow .



Afișajul trece înapoi în meniul .

Setări

Limba

Afișajul poate fi setat într-una dintre mai multe limbi.

Prin intermediul submeniului Limbă  puteți selecta una dintre limbile afișate și modifica țara, dacă este cazul.

Stegulețul din dreptul cuvântului Limbă  vă ajută să vă orientați dacă s-a setat o limbă pe care nu o cunoașteți. În acest caz, selectați în mod repetat opțiunea de meniu cu steguleț, până când ajungeți la submeniul Limbă .

Duritate apă

Mașina de spălat vase este dotată cu o unitate de dedurizare a apei.

- Programați mașina de spălat vase cu exactitate, în funcție de duritatea apei din zonă.
- Solicitați societății de furnizare a apei date exacte asupra durității acesteia în zona dumneavoastră.
- Dacă duritatea apei fluctuează (de exemplu 10 - 15 °dH), programați în totdeauna valoarea mai ridicată (în acest exemplu 15 °dH).

Dacă gradul durității apei în locuința dumneavoastră se calculează în alte unități decât °dH, puteți converti valorile după cum urmează:
 $1\text{ }^{\circ}\text{dH} = 0,18\text{ mmol/l} = 1,78\text{ }^{\circ}\text{fH}$

Setarea nivelului de duritate a apei

- Selectați duritatea apei din locuința dumneavoastră și confirmați cu OK.

AutoDos (Dozarea automată a detergentului)

Dozarea automată a detergentului ajustează automată cantitatea de detergent la programul selectat. Pentru programul *Auto 45–65 °C* acest lucru se întâmplă în funcție de gradul de murdărie a vaselor.

Dacă doriți să prelungiți durata de viață a PowerDisk, puteți reduce cantitatea dozată. Acest lucru poate reduce puterea de curățare a programului.

Dacă doriți să augmentați puterea de curățare, puteți crește cantitatea dozată. Astfel se micșorează durata de viață a PowerDisk.

Dozare setare

Puteți regla dozajul PowerDisk pentru a obține rezultate optime la spălare.

- Selectați punctul de meniu *Dozare și confirmați cu OK.*
- Selectați setarea dorită și confirmați cu *OK.*

Soluție de clătire

Puteți regla dozajul soluției de clătire pentru a obține rezultate optime la spălare.

Cantitatea care trebuie distribuită poate fi setată în trepte de la 0 la 6 ml.

Din fabrică este setată la 3°ml.

Cantitatea soluției de clătire administrate efectiv în timpul programului poate fi mai mare decât cea programată.

Dacă vasele și sticlăria rămân pătate:

- Majorați dozajul soluției de clătire.

Dacă vasele și sticlăria sunt tulburi sau mânjite:

- Reduceți dozajul soluției de clătire.

Setări

Miele@home

Mașina dumneavoastră de spălat vase este dotată cu un modul WiFi integrat.

Puteți integra mașina dumneavoastră de spălat vase în rețeaua dumneavoastră WiFi.

Astfel crește consumul energetic, chiar dacă mașina de spălat vase este oprită.

La meniurile „Setări” și „Setări, Miele@home” se adaugă și alte puncte de meniu.

Asigurați-vă că în locul de instalare al mașinii de spălat vase există o rețea WiFi cu un semnal suficient de puternic.

Aveți mai multe posibilități pentru a conecta mașina de spălat vase la rețeaua WiFi:

Conectare via App

Aplicația Miele poate fi descărcată gratuit de pe Apple App Store® sau Google Play Store™.



- Selectați opțiunea Conectare via App și confirmați cu *OK*.
- Urmați instrucțiunile aplicației.

După ce ați integrat mașina de spălat vase în rețeaua dumneavoastră WiFi, puteți efectua cu ajutorul aplicației următoarele acțiuni:

- puteți comanda de la distanță mașina de spălat vase
- puteți accesa informații despre starea de funcționare a mașinii de spălat vase
- puteți accesa indicații privind derularea programului mașinii dumneavoastră de spălat vase
- puteți crea o rețea Miele@home cu alte aparate electrocasnice Miele cu funcție WiFi

Conectare via WPS

Ca alternativă la înregistrarea în rețea cu ajutorul aplicației Miele, puteți integra mașina de spălat vase și prin WPS (Wi-Fi Protected Setup) în rețeaua dumneavoastră WiFi.

Routerul WiFi trebuie să fie compatibil WPS.

- Confirmați mesajul Apăs. buton.WPS cu *OK*.
- În interval de 2 minute activați funcția „WPS“ la router.
- Dacă s-a realizat conexiunea, confirmați mesajul cu *OK*.

Dacă nu s-a realizat conexiunea, este posibil să nu fi activat WPS la router suficient de repede. Repetați pașii de mai sus.

Dezactivare

Dacă nu doriți să utilizați modulul WiFi al mașinii dumneavoastră de spălat vase, puteți dezactiva modulul.

- Selectați opțiunea Dezactivare și confirmați cu *OK*.

În acest caz, în meniul Miele@home în loc de Dezactivare va fi afișat punctul de meniu Activare.

Activare

Dacă doriți să conectați mașina de spălat vase cu rețeaua dumneavoastră WiFi, puteți activa modulul WiFi.

- Selectați opțiunea Activare și confirmați cu *OK*.

În acest caz, în meniul Miele@home în loc de Activare va fi afișat punctul de meniu Dezactivare.

Setări

Status conexiune afișare

Puteți afișa starea actuală a conexiunii mașinii dumneavoastră de spălat vase.

- Selectați punctul de meniu *Status conexiune* și confirmați cu *OK*.
- Cu ajutorul butoanelor \vee/\wedge puteți afișa succesiv intensitatea semnalului WiFi, numele routerului dumneavoastră și adresa IP corespunzătoare.
- Confirmați mesajele cu *OK*.

Reconfigurare

Acest punct de meniu apare doar atunci când ați conectat deja o dată mașina dumneavoastră cu rețeaua dumneavoastră WiFi.

Conectare via App

- Selectați opțiunea *Conectare via App* și confirmați cu *OK*.
- Urmați instrucțiunile aplicației.

Conectare via WPS

- Selectați opțiunea *Conectare via WPS* și confirmați cu *OK*.
- Urmați indicațiile de pe afișaj.

resetare

Acest punct de meniu apare doar atunci când ați conectat deja o dată mașina dumneavoastră cu rețeaua dumneavoastră WiFi.


La acest punct de meniu puteți readuce la valorile implicite din fabricație toate setările modulului WiFi.

Resetați configurarea rețelei atunci când eliminați sau vindeți mașina de spălat vase sau când puneți în funcțiune o mașină de spălat vase folosită. Doar așa vă asigurați să ați șters toate datele personale și posesorul anterior nu mai poate avea acces la mașina de spălat vase.

- Selectați punctul de meniu *resetare* și confirmați cu *OK*.

Comandă la distanță

Acest punct de meniu este afișat doar dacă ați integrat mașina dumneavoastră în rețeaua dumneavoastră WiFi (consultați capitolul „Setări”, secțiunea „Miele@home”)

Dacă ați activat opțiunea Comandă la distanță, la  „alte programe/setări” este afișat punctul de meniu MobileStart.

Dacă doriți să dezactivați permanent opțiunea Comandă la distanță, puteți face acest lucru la acest punct de meniu. Punctul de meniu MobileStart nu va mai fi afișat.

Chiar dacă opțiunea Comandă la distanță este dezactivată, puteți accesa informațiile despre aparat prin aplicația Miele. Însă nu puteți porni niciun program și nu puteți modifica nicio setare.

Remote update

Punctul de meniu „RemoteUpdate” este doar afișat și poate fi selectat doar dacă sunt îndeplinite condițiile pentru utilizarea Miele@home (consultați capitolul „Prima punere în funcțiune”, secțiunea „Miele@home”).

Prin RemoteUpdate, software-ul mașinii poate fi actualizat. Dacă este disponibilă o actualizare pentru mașina dumneavoastră de spălat vase, aceasta este descărcată automat de către mașină. Instalarea unei actualizări nu are loc automat, ci trebuie inițiată manual de dumneavoastră.

Dacă nu instalați o actualizare, puteți să folosiți în continuare mașina în mod obișnuit. Miele vă recomandă totuși să instalați actualizările.

Activare/dezactivare

RemoteUpdate este activat din fabricație. O actualizare disponibilă este descărcată automat și trebuie inițiată manual de dumneavoastră.

Dezactivați RemoteUpdate dacă nu doriți ca actualizările să fie descărcate automat.

Setări

Efectuarea RemoteUpdates

Informațiile despre cuprinsul și conținutul unui RemoteUpdate sunt furnizate în aplicația Miele.

Dacă există o actualizare disponibilă, pe afișajul mașinii dumneavoastră de spălat vase va apărea un mesaj.

Puteți instala actualizarea imediat sau o puteți amâna pe mai târziu. Mesajul va apărea din nou la repornirea mașinii.

Dacă nu doriți să instalați actualizarea, dezactivați RemoteUpdate.

Instalarea actualizării poate dura câteva minute.

La RemoteUpdate trebuie să țineți cont de următoarele:

- Dacă nu primiți niciun mesaj, înseamnă că nu este disponibilă nicio actualizare.
- O actualizare instalată nu poate fi resetată.
- Nu opriți mașina în timpul instalării actualizării. În caz contrar actualizarea va fi întreruptă și nu va fi instalată.
- Unele actualizări de software pot fi efectuate numai de Serviciul Clienți Miele.

Consum (EcoFeedback)

Puteți seta dacă doriți să afișați consumul energetic și de apă al programului selectat. Înainte de începerea programului este afișat consumul prognozat, iar după terminarea programului este afișat consumul efectiv.

În acest meniu puteți să vizualizați și consumul total de energie și apă al tuturor programelor folosite până în prezent (consultați capitolul „Spălare ecologică”, secțiunea „Afișarea consumului EcoFeedback”).

Consum afișare

- Selectați opțiunea Afișare consum și confirmați cu OK.
- Selectați setarea dorită și confirmați cu OK.

Consumul total afișare

- Selectați opțiunea Consumul total și confirmați cu OK.
- Cu butoanele \vee/\wedge puteți să vizualizați pe afișaj valorile pentru Energie și Apă.

Puteți să resetați la 0 valorile consumului total.

- Selectați opțiunea resetare și confirmați cu OK.
- Selectați opțiunea da și confirmați cu OK.
- Confirmați mesajul cu OK.

Valorile sunt resetate la 0.

Luminozitate afișaj

Puteți seta luminozitatea afișajului în 7 trepte.

Alarmă sonoră

Dacă semnalele sonore sunt activate, terminarea unui program și eventualele erori apărute sunt semnalizate printr-o succesiune de semnale sonore.

Semnalele sonore la terminarea programului și semnalul de avertizare la apariția unei avarii sunt emise de 4 ori, la intervale cu o scurtă pauză între ele.

Puteți dezactiva semnalele sonore, astfel încât să nu mai fie emise la finalul programului.

Semnalele sonore în caz de eroare nu pot fi dezactivate.

Mesaje de reumplere

Dacă utilizați permanent produse de curățare combinate sau dozarea automată a detergentului cu Miele PowerDisks (dacă este disponibil) și vă deranjează mesajele de atenționare pentru sare și soluție de clătire, puteți dezactiva ambele mesaje.

Dacă nu mai utilizați detergenți combinați, adăugați sare și agent de clătire. Activați din nou mesajele de atenționare.

Setări

AutoOpen

În unele programe ușa se întredeschide automat pentru a îmbunătăți uscarea.

Puteți dezactiva această funcție.



Pagube ca urmare a vaporilor de apă.

Aburul poate deteriora canturile blaturilor de bucătărie sensibile, dacă la finalul programului deschideți ușa, iar ventilatorul nu continuă să funcționeze.

Dacă ați dezactivat funcția de deschidere automată a ușii dar doriți totuși să deschideți ușa la finalul programului, asigurați-vă că o deschideți complet.

Curățare sporită

Puteți selecta această funcție pentru a spori puterea de curățare a programelor.

La activarea acestei funcții se prelungește duratele de derulare a programelor și cresc temperaturile de curățare. Consumul de apă și de energie electrică pot crește.

Dacă funcția este activată, ea este valabilă pentru toate programele, până când o dezactivați din nou (cu excepția programului *ECO*).

Uscare sporită

Puteți selecta această funcție pentru a spori puterea de uscare a programelor.

La activarea acestei funcții se prelungește duratele de derulare a programelor și cresc temperaturile de clătire. Consumul de energie electrică poate crește.

Dacă funcția este activată, ea este valabilă pentru toate programele, până când o dezactivați din nou (cu excepția programului *ECO*).

a 2-a clătire interm.

Puteți selecta această funcție pentru a spori puterea de curățare a programelor printr-o a doua clătire intermediară.

Prin activarea acestei funcții, consumul de energie electrică poate crește.

Dacă funcția este activată, ea este valabilă pentru toate programele, până când o dezactivați din nou (cu excepția programului *ECO*).

Ciclu de igienizare

În cazul folosirii preponderente a unor programe de spălare cu temperaturi de curățare joase (<50 °C) există pericolul acumulării de germeni și miros neplăcut în cuva de spălare (consultați capitolul „Curățare și întreținere”, secțiunea „Ciclu de igienizare”).

Dacă această funcție este activată, după utilizarea repetată a programelor cu temperatură mai scăzută se afișează un mesaj ce recomandă utilizarea unui program cu temperatură mai ridicată.

Versiune software

Aici puteți vizualiza versiunea de software a sistemului electronic, pentru a o putea comunica specialistului în cazul unei defecțiuni.

Showroom

Numai pentru distribuitori.

Mașina de spălat vase este prevăzută cu un regim demo pentru distribuitori.

Setări implicite

Puteți readuce toate setările mașinii de spălat vase la valorile implicite din fabricație.

Setările modulului WiFi (dacă este disponibil) trebuie resetate separat (consultați capitolul „Setări”, secțiunea „Miele@home”).

- Selectați *resetare* și confirmați cu *OK*.

Drepturi de autor și licențe pentru modulul de comunicare

Pentru utilizarea și controlul modulului de comunicare, Miele folosește software-uri proprii sau externe, neîncadrate în așa-numitele condiții de licențiere Open Source. Aceste software-uri/componente software sunt protejate prin drepturi de autor. Autorizările Miele și ale terților privind drepturile de autor trebuie respectate.

Mai mult, în prezentul modul de comunicare sunt incluse componente software care sunt transmise mai departe sub condiții de licențiere Open Source. Puteți accesa componentele Open Source incluse, împreună cu prevederile privind drepturile de autor aferente, copii ale respectivelor condiții de licențiere valabile, precum și alte eventuale informații local, prin IP, prin intermediul unui browser web (*http://<adresă ip>/Licenses*). Reglementările privind răspunderea și garanția pentru condițiile de licențiere Open Source indicate acolo se aplică numai raportat la respectivii titulari ai drepturilor.

Spălare economică

Mașina de spălat vase este deosebit de economică în privința consumului de apă și energie electrică.

Puteți obține economii maxime la spălarea dacă urmați aceste recomandări:

- De regulă, prin spălarea la mașină economisiți apă și energie electrică, comparativ cu spălarea manuală.
- Clătirea vaselor în prealabil sub jet de apă nu este necesară, ea sporind inutil consumul de apă și energie.
- Folosiți la maximum capacitatea coșurilor din mașină, fără însă a le supraîncărca. Atunci are loc spălarea cea mai economică și economisiți energie electrică și apă.
- Alegeți programul cel mai potrivit tipului de vase care urmează a fi spălate și gradului de murdărire (consultați capitolul „Privire de ansamblu asupra programelor”).
- Selectați programul *ECO* pentru o spălare economică din punct de vedere energetic. Acest program este cel mai eficient cu privire la consumul de energie și apă pentru spălarea vaselor cu un grad normal de murdărire.
- Respectați recomandările de dozare ale producătorului detergentului.
- Când folosiți detergent pudră sau lichid, puteți folosi cu $\frac{1}{3}$ mai puțin detergent dacă încărcați coșurile doar pe jumătate.

- Puteți racorda mașina de spălat vase la apă caldă. Vă recomandăm racordarea la o sursă de apă caldă dacă acest lucru este economic din punct de vedere energetic, de exemplu dacă se folosește energie solară. În cazul sistemelor electrice de preparare a apei calde recomandăm racordarea mașinii la conducta de apă rece.

Spălare ecologică

Afișarea consumului EcoFeedback

Funcția „Consum“ vă furnizează informații despre consumul de energie și apă al mașinii dumneavoastră de spălat vase (consultați capitolul „Setări“, secțiunea „Consum“).

Pe afișaj pot apărea următoarele informații:

- o prognoză de consum înainte de de-
rularea programului
- consumul efectiv la terminarea pro-
gramului
- consumul total al mașinii de spălat

1. Prognoza de consum

După selectarea unui program, este afișat mai întâi numele programului și apoi este afișat timp de câteva secunde consumul prognozat de energie ⌚ și apă ⚡ .

Prognoza de consum este reprezentată sub forma unor bare. Cu cât se afișează mai multe bare (■■■) cu atât mașina folosește mai multă energie electrică sau apă.

Valorile se modifică în funcție de program, opțiunile de program, condițiile ambientale și cantitatea de vase.

Afișajul trece automat de la prognoza de consum în ecranul care indică timpul rămas până la terminarea programului.

Prognoza de consum este activată din fabricație. Puteți, de asemenea, să dezactivați afișarea (consultați capitolul „Setări“, secțiunea „Consum“).

2. Afișarea consumului

La sfârșitul programului puteți să vedeți consumul efectiv de energie și apă al programului.

- Confirmați mesajul Consum (OK) cu OK.

Dacă opriți mașina la sfârșitul programului, valorile de consum efectiv ale programului sunt șterse.


3. Consum total

Puteți să vizualizați consumul total de energie și apă al tuturor programelor folosite până în prezent (consultați capitolul „Setări“, secțiunea „Consum“).

Indicații generale

Înlăturați resturile consistente de mâncare de pe vase.

Nu este nevoie să clătiți în prealabil vasele sub jet de apă.

 Pagube ca urmare a cenușii, nisipului, cerii, unsoirii sau vopselei.

Aceste substanțe murdăresc mașina de spălat vase și nu mai pot fi înlăturate.

Nu spălați în mașina de spălat vase articole care conțin astfel de urme de murdărie.

Vesela poate fi încărcată oriunde în coșuri. Este însă indicat să respectați următoarele recomandări:

- Nu puneți vase și tacâmuri în interiorul altor vase, unde nu pot fi accesate de jeturile de apă.
- Puneți vasele astfel încât apa să ajungă pe toate suprafețele. Doar așa pot fi curățate corect.
- Asigurați-vă că toate articolele sunt așezate stabil.
- Articolele cavitate, precum ceștile, paharele, tigăile, etc. trebuie așezate în coș cu deschiderea în jos.
- Articolele înalte, înguste și adânci, precum paharele de șampanie, nu trebuie așezate în colțurile coșurilor, ci în centrul lor. În acest fel sunt acoperite cel mai bine de jeturile de apă.
- Articolele cu fund adânc trebuie așezate oblic pentru ca apa să se poată scurge liber de pe ele.

- Brațele de stropire nu trebuie să fie blocate de articole prea înalte ori care pătrund prin grilajul coșurilor. Verificați libera mișcare a brațelor rotindu-le manual.
- Asigurați-vă că articolele mici nu riscă să cadă prin grilajul coșurilor. De aceea, puneți articolele mici, precum capacele, în tava pentru tacâmuri sau în coșul pentru tacâmuri (în funcție de model).

Unele alimente precum morcovii, roșiile, ketchup-ul, conțin coloranți naturali. Vesela din plastic și componentele din plastic din interiorul mașinii de spălat vase își pot schimba culoarea dacă în mașină ajung mari cantități de astfel de alimente, lăsate pe vase. Stabilitatea componentelor din plastic nu va fi afectată de această decolorare. Componentele din plastic își pot schimba culoarea și la spălarea tacâmurilor din argint.

Încărcarea mașinii de spălat vase

Articole neadecvate pentru mașina de spălat vase:


- Tacâmurile și vasele din lemn sau articolele cu piese din lemn se pot decolora sau își pot pierde din intensitatea culorii. În plus, adezivul folosit la aceste articole nu este adecvat pentru mașina de spălat vase. Rezultatul: Mănerile din lemn se pot desprinde.
- Articolele de artizanat, antichitățile, vasele de valoare și sticlăria decorativă sunt de asemenea neadecvate pentru spălarea cu mașina de spălat vase.
- Articole din plastic care nu sunt rezistente la căldură. Temperaturile ridicate din mașina de spălat vase le pot topi sau deforma.
- Articolele din cupru, alamă, cositor sau aluminiu își pot schimba culoarea sau își pot pierde luciul.
- Vopselele aplicate peste o glazură își pot pierde din intensitate după mai multe spălări.
- Pe pahare pot apărea pete tulburi după spălări frecvente. Nu spălați în mașina de spălat vase articole de sticlărie fragile sau din cristal plumb.

Argintărie

Argintăria care a ajuns în contact cu alimentele ce conțin sulf își poate schimba culoarea. Dintre aceste alimente menționăm gălbenușul de ou, ceapa, maioneza, muștarul, leguminoasele, peștele, saramura și marinata de pește.

Argintăria curățată anterior cu **soluție de lustruire** poate rămâne umedă sau pătată la finalul programului, deoarece apa nu se scurge ca o peliculă.

Sfat: Uscați manual argintăria cu o lavetă moale.

 Pagube ca urmare a agenților caustici alcalini.

Componentele din aluminiu (de ex. filtrele de grăsime ale hotelor) se pot deteriora. În cazuri extreme, pot provoca reacții chimice severe (de ex. reacție hidrogen-oxigen).

Componentele din aluminiu nu trebuie curățate cu agenți caustici alcalini comerciali sau industriali.

Sfat: Introduceți în mașina de spălat vase doar vase și tacâmuri adecvate cu inscripția „adecvat pentru mașina de spălat vase”.


Protejarea sticlei

- Paharele pot căpăta pete după multe spălări. Dacă spălați sticlărie fragilă cu mașina, asigurați-vă că folosiți doar temperaturi foarte scăzute (consultați Tabelul programelor). Acest lucru va reduce riscul apariției petelor tulburi.
- Utilizați sticlărie „adecvată pentru spălarea cu mașina” sau „rezistentă la spălarea cu mașina” (de ex. Riedel).
- Folosiți detergenți cu substanțe speciale de protecție a sticlei.

Coș superior

Pentru aranjarea vaselor și tacâmurilor, consultați și capitolul „Încărcarea mașinii de spălat vase”, secțiunea „Exemple de aranjare”.

Încărcarea coșului superior

 Pagube ca urmare a scurgerii de apă.

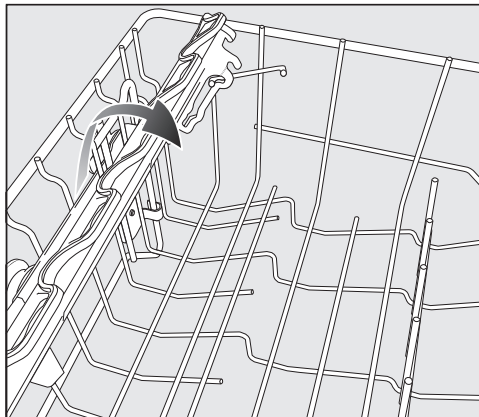
În cazul spălării fără coșul superior, este posibil ca din mașină să se scurgă apă.

Spălați vasele doar cu coșul superior montat (cu excepția programului Fără coș superior, dacă este disponibil).

- Folosiți coșul superior pentru articole mici, ușoare și fragile, precum cești, farfurioare, pahare, boluri pentru desert etc.
Și tigăile puțin adânci sau tăvile pot fi așezate în coșul superior.
- Articolele lungi, precum polonicele și lingurile pentru amestecat trebuie culcate de-a curmezișul părții frontale a coșului superior.

Aranjarea articolelor pe grilajul rabatabil pentru cești FlexCare

Pe grilajul rabatabil pentru cești FlexCare puteți așeza cești, boluri mici și alte vase plate. Pentru mai multă stabilitate în timpul spălării, paharele pot fi aranjate de-a lungul acestui grilaj.

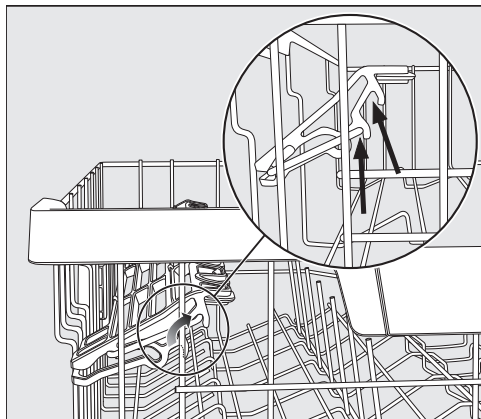


- Pliăți grilajul în jos
- Pentru a face loc articolelor înalte, pliați grilajul în sus.

Încărcarea mașinii de spălat vase

Reglarea grilajului rabatabil pentru cești FlexCare

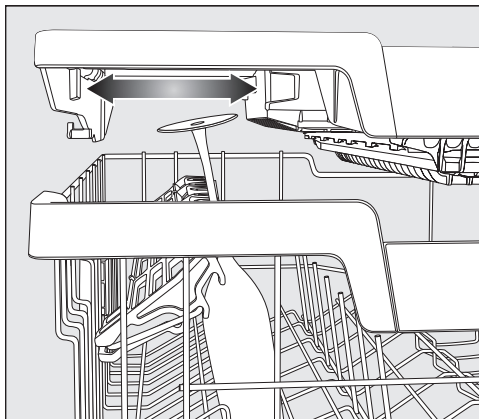
Puteți regla înălțimea și adâncimea grilajului rabatabil pentru cești în 2 trepte. Astfel puteți pune vase mai înalte sub grilaj și vase de dimensiuni mai mari pe grilaj.



- Trageți grilajul pentru cești în sus, apoi repuneți-l în poziția dorită, până când se fixează cu un clic (vezi săgețile).

Aranjarea orificiilor de prindere pe grilajul rabatabil pentru cești FlexCare

Datorită orificiilor de prindere de pe grilajul rabatabil pentru cești, paharele cu picior foarte înalt capătă mai multă stabilitate.



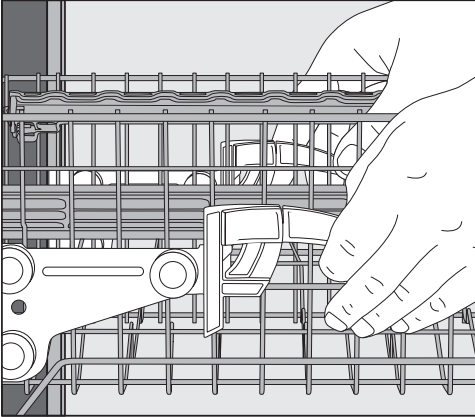
- Coborâți grilajul și sprijiniți paharele în orificiile de prindere.
- Dacă este necesar, deplasați inserția din partea stângă a sertarului 3D-MultiFlex, pentru a face loc pentru paharele mai înalte (consultați capitolul „Tacâmuri“, secțiunea „Sertar 3D-MultiFlex“).

Reglarea coșului superior

Pentru a câștiga mai mult spațiu pentru vasele mai înalte din coșul superior sau cel inferior, coșul superior poate fi reglat pe 3 niveluri, la câte aprox. 2 cm distanță unul de altul.

Coșul superior poate fi, de asemenea, înclinat, pentru ca apa să se scurgă mai bine din adâncituri. Asigurați-vă, însă, mai întâi, că acesta intră și iese ușor din cuvă.

- Trageți afară coșul superior.



Pentru a regla coșul superior mai sus:

- Trageți coșul în sus până când se fixează în poziție cu un clic.

Pentru a regla coșul superior mai jos:

- Trageți în sus manetele aflate de o parte și de alta a coșului superior.
- Reglați coșul la înălțimea dorită și apăsați manetele ferm înapoi în poziție.

Reglați coșul superior în așa fel încât să nu blocați brațul central de stropire din cauza vaselor înalte din coșul inferior.

Încărcarea mașinii de spălat vase

Coș inferior

Pentru aranjarea vaselor și tacâmurilor, consultați capitolul „Încărcarea mașinii de spălat vase”, secțiunea „Exemple de aranjare”.

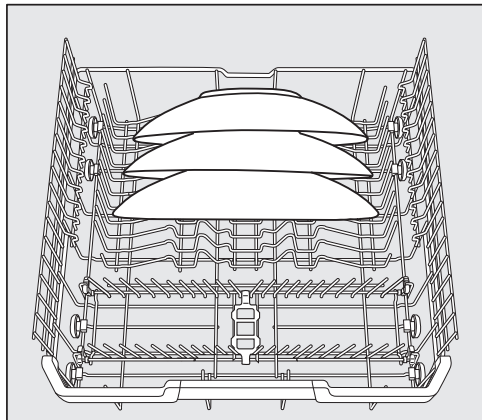
Încărcarea coșului inferior

- Încărcați în coșul inferior articole mai mari și mai grele, de ex. farfurii, platouri, oale, castroane.

Paharele, ceștile și articolele mici precum farfuriile pot fi de asemenea așezate în coșul inferior.

Încărcarea suportului detașabil Multi-Comfort

Partea din spate a coșului inferior se folosește la spălarea ceștilor, a paharelor, a farfuriilor, a cratițelor și a tigăilor.



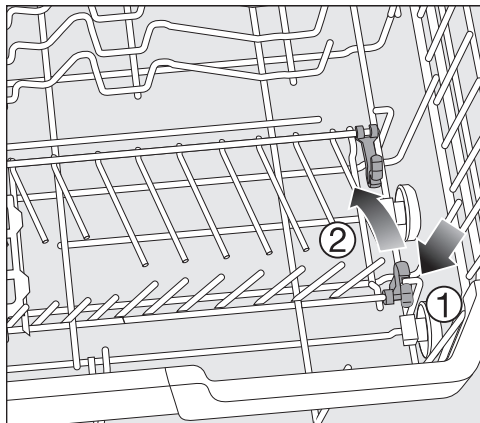
- Așezați platourile și vasele mari în centrul coșului inferior.

Sfat: Chiar și farfuriile mari cu diametrul de până la 35 cm încap în mașină, dacă sunt înclinate.

Rabatirea țepilor

Șirul frontal de țepi se folosește pentru poziționarea farfuriilor, a bolurilor de supă, a platourilor, a bolurilor de desert și a farfuriilor.

Ambele șiruri de țepi din partea dreaptă pot fi coborâte, pentru a crea mai mult spațiu vaselor mai mari, precum oalele, cratițele și tigăile.



- Apăsăți în jos maneta galbenă ① apoi rabatați șirurile de țepi ②.

Încărcarea mașinii de spălat vase

Tavă pentru tacâmuri/coș pentru tacâmuri (în funcție de model)

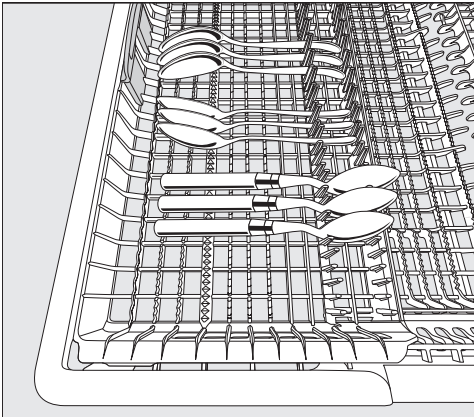
Pentru aranjarea vaselor și tacâmurilor, consultați capitolul „Încărcarea mașinii de spălat vase”, secțiunea „Exemple de aranjare”.

- Aranjați tacâmurile în sertarul 3D-MultiFlex sau în coșul pentru tacâmuri (în funcție de model).

Încărcarea sertarului 3D-MultiFlex

Pentru o descărcare cât mai ușoară, este indicat să grupați tacâmurile pe zone, alocând câte o zonă cuțitelor, furculițelor, lingurilor etc.

Capetele concave ale lingurilor trebuie sprijinite de cel puțin unul dintre separatorii de sprijin zimzați de la baza tăvii, pentru a se asigura liberă scurgere a apei de pe ele.



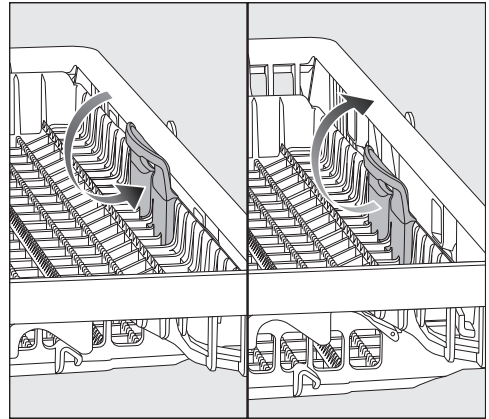
- În cazul în care cozile lingurilor nu încap între separatorii de sprijin, așezați lingurile invers.

Puteți deplasa inserția din stânga către mijloc pentru a putea încărca vase mai mari și pahare cu picior în coșul superior.

În partea centrală coborâtă a sertarului puteți încărca tacâmuri mari și lungi.

Aranjați articolele înalte (de ex. paletele de tort) în așa fel încât să nu blocheze brațul superior de stropire.

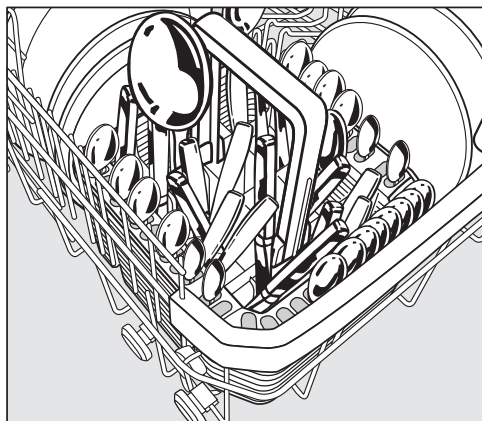
Pentru a crea mai mult spațiu în partea dreaptă a sertarului pentru tacâmurile mai mari sau pentru vasele mai mici, puteți regla pe înălțime inserția din partea dreaptă.



- Trageți inserția de maneta galbenă spre interior și lăsați-o să se fixeze cu un clic într-una din cele două poziții.

Încărcarea mașinii de spălat vase

Încărcarea coșului pentru tacâmuri

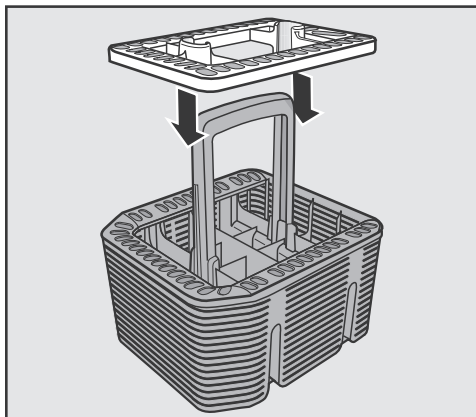


Coșul pentru tacâmuri poate fi așezat în stânga sau în dreapta, în colțurile coșului inferior, pe șirurile frontale de țepi.

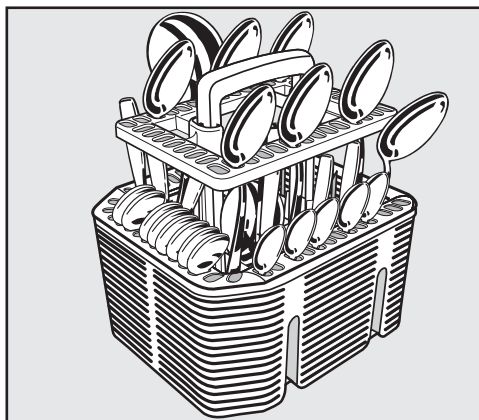
- Din motive de siguranță, încărcați tacâmurile cu lamele și vârfurile furculițelor în jos, nesortate, în compartimentele coșului pentru tacâmuri. Totuși, tacâmurile se curăță și se usucă mai ușor dacă sunt așezate în coș cu mânerul în jos.
- Așezați tacâmurile mici în separațiile aflate pe 3 laturi ale coșului pentru tacâmuri.

Încărcarea suportului inserabil al coșului pentru tacâmuri

Suportul inserabil se folosește la spălarea tacâmurilor foarte murdare. Acest suport separă tacâmurile, astfel încât apa să le poată accesa mai bine.



- Dacă este nevoie, potriviți suportul inserabil pe coșul pentru tacâmuri.



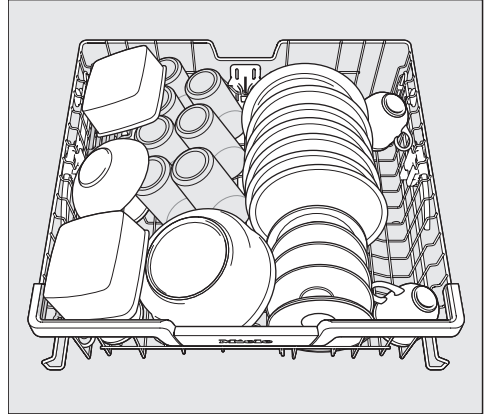
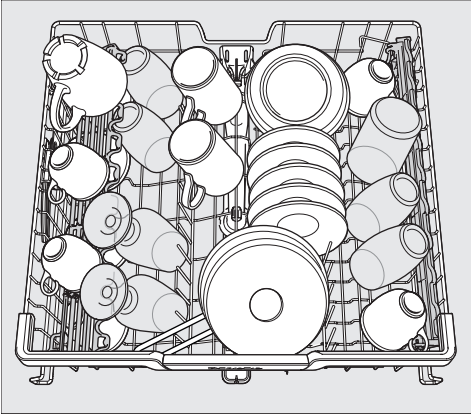
- Așezați tacâmurile cu mânerul în jos în suportul inserabil.
- Așezați tacâmurile la distanțe egale.

Încărcarea mașinii de spălat vase

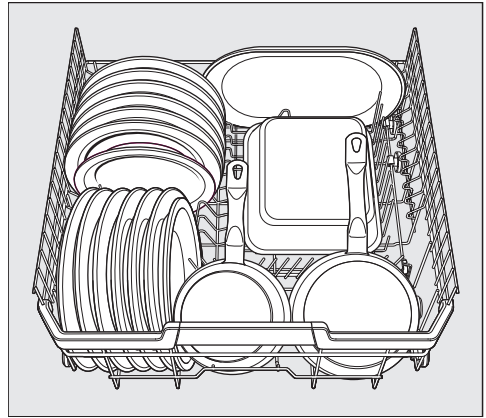
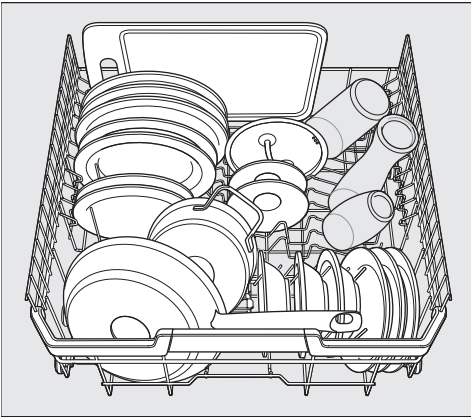
Exemple de aranjare

Mașină de spălat vase cu tavă pentru tacâmuri

Coș superior

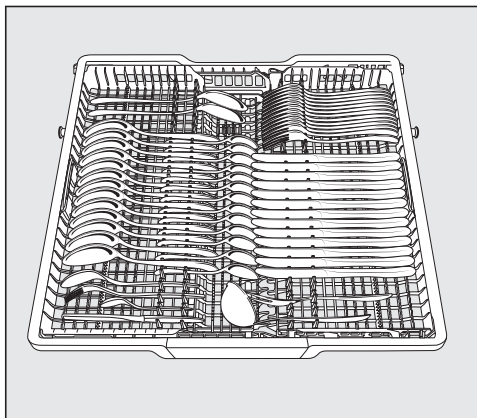
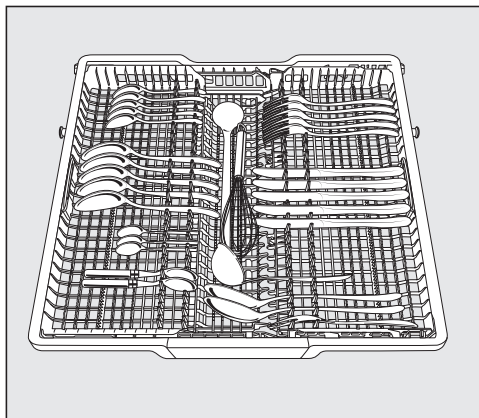


Coș inferior

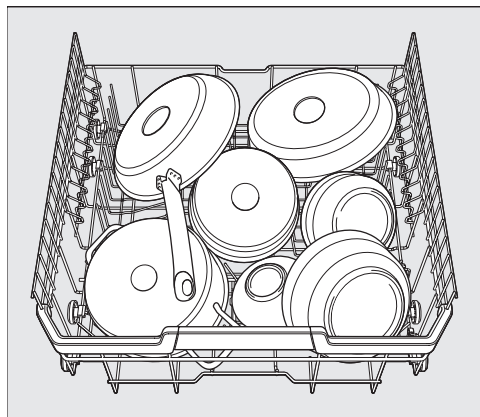


Încărcarea mașinii de spălat vase

Tava pentru tacâmuri



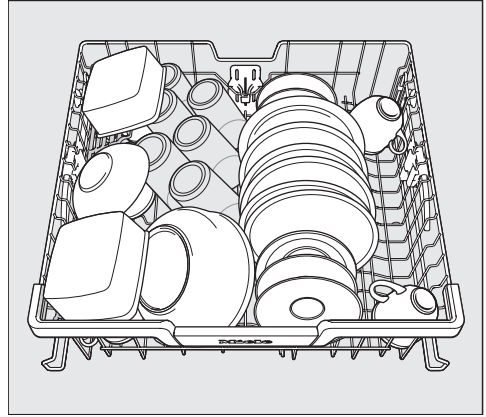
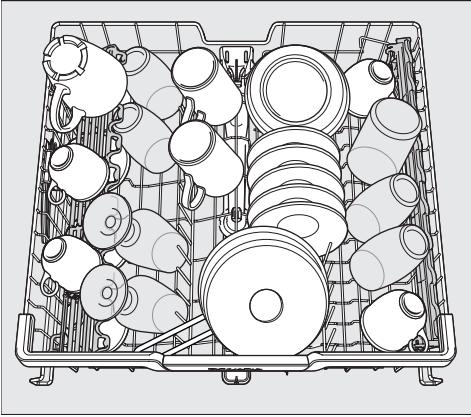
Vase foarte murdare



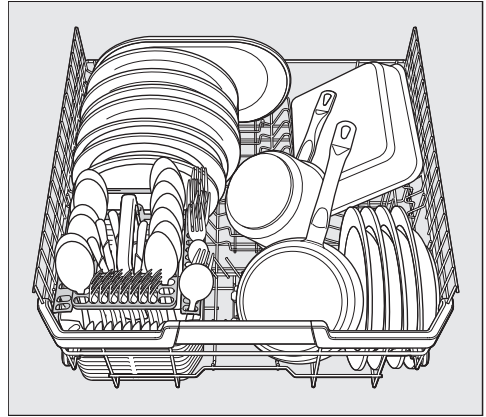
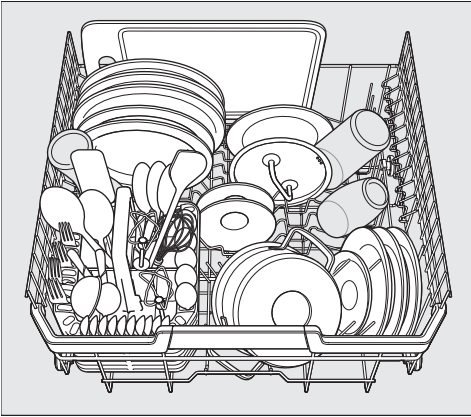
Încărcarea mașinii de spălat vase

Mașină de spălat vase cu coș pentru tacâmuri

Coș superior

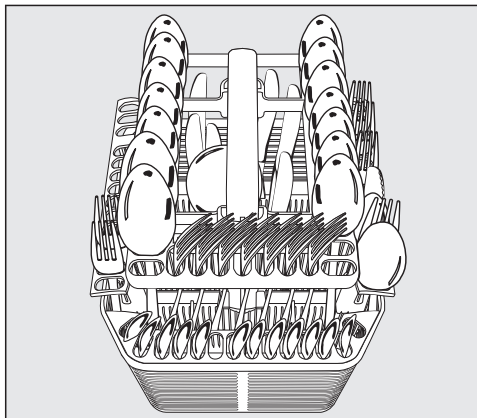
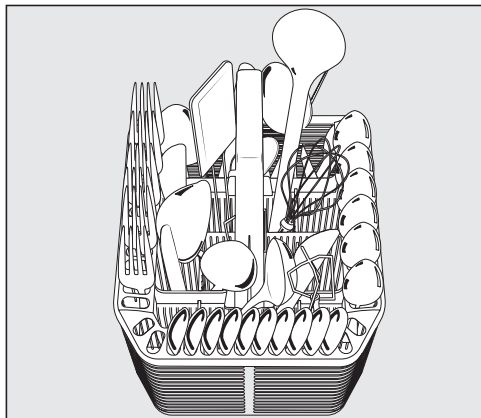


Coș inferior

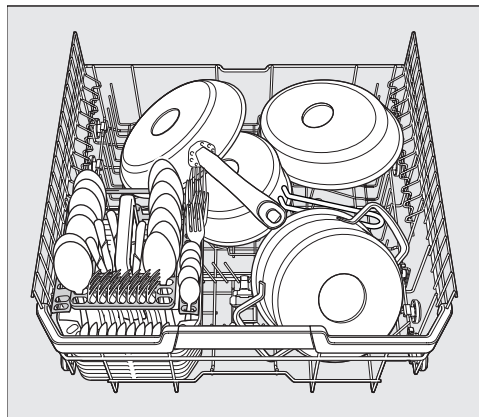


Încărcarea mașinii de spălat vase


Coș pentru tacâmuri



Vase foarte murdare



Tipuri de detergent

 Daune provocate de tipuri inadecvate de detergent.

Detergenții care nu sunt adecvați pentru mașinile de spălat vase de uz casnic pot provoca pagube mașinii sau articolelor spălate.

Folosiți doar detergenți fabricați pentru mașini de spălat vase de uz casnic.

Detergenții moderni conțin diverse ingrediente active. Cele mai importante sunt:

- Fosfații, pentru prevenirea calcifierii.
- Bazele, pentru o înlăturare mai eficientă a murdăriei uscate pe vase.
- Enzimele, pentru descompunerea amidonului și a proteinelor.
- Agenții de înălbire pe bază de oxigen, pentru înlăturarea murdăriei în culori persistente (de exemplu ceai, cafea, sos de tomate).

Majoritatea detergenților pentru mașini de spălat vase conțin fosfați și sunt ușor alcalini, cu enzime și agenți de înălbire pe bază de oxigen.

Tipuri de detergent:

- Detergenți de tip pudră și gel lichid. Aceștia permit ajustarea dozei administrate, în funcție de cantitatea de vase încărcate și gradul de murdărire.
- Detergenți de tip tablete. Aceștia sunt potriviți pentru majoritatea gradelor de murdărire.

Pe lângă detergenții normali există și produse combinate.


Aceste produse conțin, pe lângă detergent, și înlocuitori pentru soluție de clătire și sare.

Consultați ambalajul detergentului pentru a afla dacă produsele combinate sunt potrivite pentru duritatea apei din zonă.

Rețineți că rezultatele de spălare și uscare la folosirea tabletelor combinate pot diferi foarte mult de la un produs la altul.

Pentru rezultate optime de spălare și uscare, folosiți detergent obișnuit, administrând separat și sare și soluție pentru clătire.

Detergent

 Pericol de iritații ca urmare a detergentului.

Detergenții pot provoca arsuri ale pielii, ochilor, nasului, gurii și gâtului.

Evitați contactul cu detergentul.

Nu inhalați praf de detergent. Nu ingerați detergent. Consultați imediat medicul dacă ați inhalat sau ingerat detergent.

Nu permiteți copiilor să intre în contact cu detergentul. În cuva de spălare pot rămâne resturi de detergent.

Nu lăsați copiii la mașina de spălat vase când ușa este deschisă. Alimentați cu detergent imediat înainte de pornirea programului și cuplați mecanismul pentru siguranța copiilor (în funcție de model).

Dozarea detergentului

Aveți la dispoziție 2 posibilități de a doza detergentul.

În cazul dozării automate a detergentului, după introducerea unui cartuș PowerDisk, funcția AutoDos dozează automat la fiecare etapă de program cantitatea necesară de detergent (consultați capitolul „Detergent”, secțiunea „Dozarea automată a detergentului/AutoDos”).

Dacă nu doriți să utilizați dozarea automată a detergentului, puteți doza detergentul și manual. Pentru aceasta, înainte de fiecare program, trebuie să adăugați cantitatea de detergent necesară în compartimentul pentru detergent (consultați capitolul „Detergent”, secțiunea „Dozarea manuală a detergentului”).

Dozarea automată a detergentului/AutoDos

Înainte de a putea utiliza dozarea automată a detergentului, trebuie să introduceți un cartuș PowerDisk cu detergent pudră în compartimentul PowerDisk.

Un cartuș PowerDisk conține detergent pentru cca. 20 de cicluri de spălare, în funcție de programul selectat.


Puteți achiziționa cartușele PowerDisk prin magazinul online Miele, prin Serviciul Clienți Miele sau de la reprezentanța dvs. Miele.


 Pericol de iritații ca urmare a resturilor de detergent.

Detergenții au un efect iritant. Acest lucru poate afecta sănătatea și poate duce la deteriorarea suprafețelor. Ca urmare a unor utilizări greșite sau a unor neatențități ale AutoDos, resturile de detergent pot ajunge pe podeaua din fața mașinii.


Înlăturați întotdeauna imediat resturile de detergent din fața mașinii de spălat vase.

Activare AutoDos

- Porniți mașina de spălat vase de la butonul .
- Înainte de prima utilizare, înlăturați elementul de siguranță la transport din compartimentul PowerDisk și eliminați-l ca deșeu în mod corespunzător.
- Introduceți un cartuș PowerDisk (consultați capitolul „Dozarea automată a detergentului/AutoDos“, secțiunea „Introducerea unui cartuș PowerDisk“).

Funcția  *AutoDos* este activată automat.

Pe afișaj apare mesajul *AutoDos* activat.

Această setare este valabilă pentru toate programele și poate fi modificată ori când cu butonul  *AutoDos*.

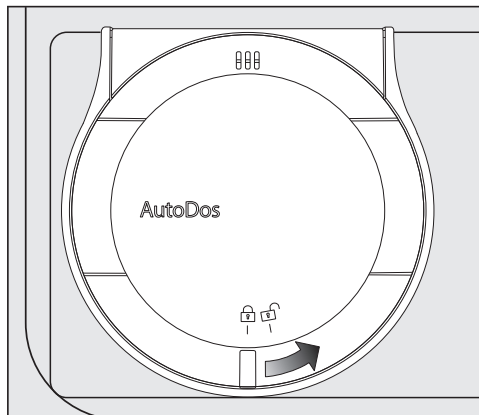
Dacă nu a fost pornit niciun program timp de 48 de ore, cartușul PowerDisk este rotit automat, pentru ca detergentul să nu formeze cocoloașe. Pe afișaj apare mesajul *Refresh* rulează atunci când mașina de spălat vase este pornită. Nu este dozat detergent.


Detergent

Introducerea unui cartuș PowerDisk

Porniți mașina de spălat înainte de a schimba cartușul PowerDisk, pentru ca mașina să recunoască noul cartuș.

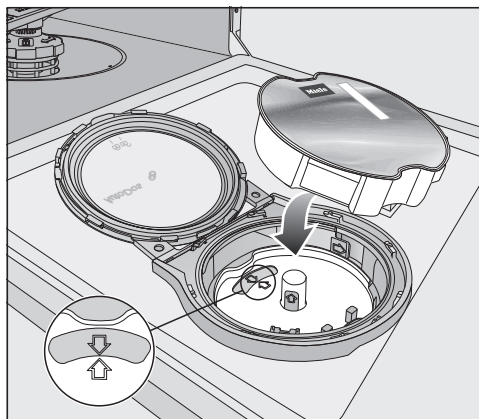
Schimbați cartușul PowerDisk doar atunci când este afișat mesajul PowerDisk gol. Dezactivați AutoDos cu OK..



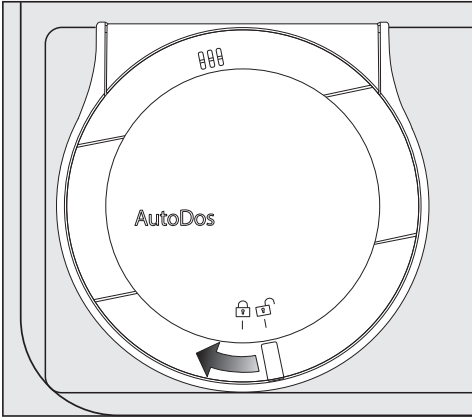
■ Răsuciți și desfaceți capacul sistemului AutoDos  și deschideți compartimentul.

Pe afișaj apare mesajul Cap.AutoDosdesch. .

■ Scoateți cartușul PowerDisk gol.





- Dacă cele două săgeți din suportul cartușului PowerDisk și din fereastră nu sunt îndreptate una spre alta, scoateți suportul cartușului PowerDisk (consultați capitolul „Curățare și întreținere“, secțiunea „Curățarea AutoDos“).
- Repuneți suportul în așa fel încât săgețile să fie îndreptate una spre alta, iar suportul să fie așezat drept. Apucați suportul cartușului PowerDisk de mânerul galben din mijloc și nu de clema laterală.
- Introduceți noul cartuș PowerDisk și apăsați-l în jos pe toată suprafața, astfel încât să stea drept.



Detergentul pudră trebuie să fie uscat, pentru a nu se forma cocloașe. Nu turnați lichide în AutoDos.

Pentru a garanta o funcționare optimă a AutoDos, controlați compartimentul AutoDos la fiecare schimbare a cartușului PowerDisk și curățați-l dacă este necesar (consultați capitolul „Curățare și întreținere“, secțiunea „Curățarea AutoDos“).

- Închideți capacul sistemului AutoDos și rotiți-l până când mânerul capacului se situează exact sub simbolul .

Atunci când cartușul PowerDisk nu stă corect în poziția de start, el este rotit automat, iar funcția  AutoDos este activată.

Așteptați până când se finalizează acest proces, înainte de a porni un program.


Capacul sistemului AutoDos trebuie să fie închis, pentru ca AutoDos să nu se deterioreze.

Închideți întotdeauna capacul sistemului AutoDos înainte de a închide ușa mașinii de spălat vase. În caz contrar, AutoDos se poate deteriora.

Atunci când capacul sistemului AutoDos este deschis, nu este posibilă pornirea unui program.

Detergent

Dozarea manuală a detergentului

Dozați manual detergentul atunci când ați dezactivat dozarea automată a acestuia de la butonul  *AutoDos*.

Dozarea detergentului

În compartimentul pentru detergent în-cap maximum 50 ml de detergent.

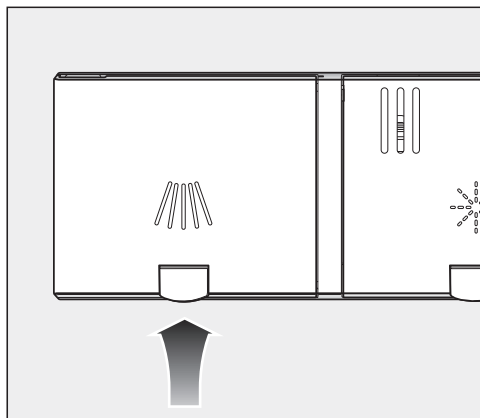
Compartimentul este prevăzut cu marcaje care vă ajută să estimați cantitatea de detergent administrat: 20, 30, max. Marcajele indică nivelul aproximativ de umplere când ușa este deschisă în poziție orizontală.


- Respectați dozajul recomandat de producător pe ambalajul detergentului.
- Dacă nu există alte specificații în acest sens, dozați o tabletă de detergent sau, în funcție de gradul de murdărire al vaselor, 20 până la 30 ml de detergent în compartimentul pentru detergent.

Dacă nu se administrează cantitatea de detergent recomandată, rezultatele spălării pot fi mai slabe.

Este posibil ca unele tablete să nu se dizolve complet atunci când utilizați programul *QuickPowerWash*.

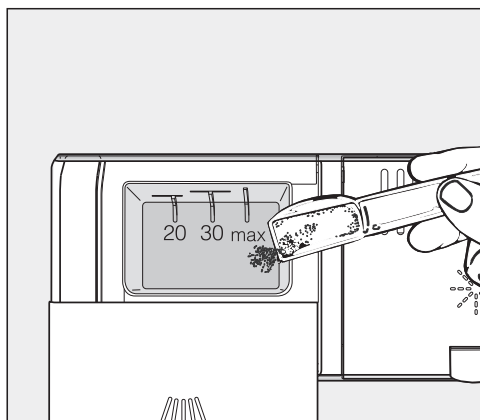
Adăugarea detergentului



- Ridicați butonul galben de pe capacul compartimentului pentru detergent .

Capacul va sări în sus.

După derularea unui program, capacul va fi deschis.

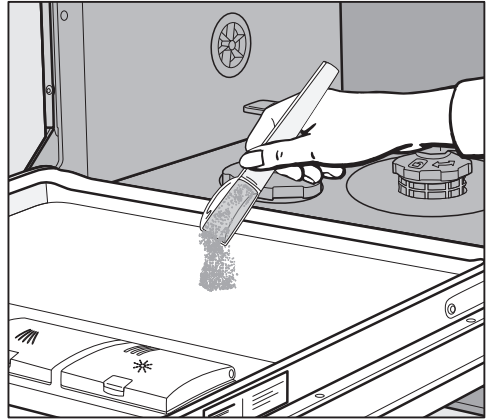


- Adăugați detergent în compartimentul pentru detergent.
- Împingeți în jos capacul compartimentului pentru detergent până când se fixează cu un clic.

Capacul compartimentului pentru detergent nu trebuie să rămână lipit din cauza detergentului. Dacă se întâmplă acest lucru, este posibil ca acesta să nu se deschidă în timpul derulării programului.

Nu turnați prea mult detergent.


- Dacă este necesar, dezactivați doza-rea automată a detergentului/Auto-Dos.
- Închideți și ambalajul detergentului. Altfel detergentul se poate umezi și se pot forma cocloașe.



- La programele cu pre-clătire (consultați capitolul „Privire de ansamblu asupra programelor“), puteți administra o cantitate mică de detergent și pe partea interioară a ușii.

Mod de utilizare

Pornirea mașinii de spălat vase

- Deschideți robinetul de apă, dacă este închis.
- Deschideți ușa.
- Asigurați-vă că brațele de stropire nu sunt blocate.
- Apăsăți butonul .

Pe afișaj apare scurt programul selectat și indicatorul luminos corespunzător se aprinde.


Apoi este afișată timp de câteva secunde prognoza pentru consumul de energie și apă al programului selectat.

Apoi afișajul indică durata preconizată a programului selectat.

Selectarea programului



Alegeți programul în funcție de tipul vasei și gradul de murdărire.

Diferitele programe și funcțiile lor sunt descrise la secțiunea „**Privire de ansamblu asupra programelor**” din acest manual.

- Selectați programul dorit cu ajutorul butonului de selectare a programelor .

Indicatorul luminos al programului selectat se va aprinde.

La  găsiți programe suplimentare.

- Cu butonul de selectare a programelor  selectați opțiunea .

Pe afișaj apare primul dintre programele suplimentare.

- Cu butoanele \vee/\wedge selectați pe afișaj programul dorit.





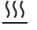

Acum puteți selecta opțiunile dorite (consultați capitolul „Funcții suplimentare”).

Dacă ați selectat și opțiuni, se vor aprinde și indicatorii luminoși aferenți acestora.

Afișarea duratei programului

Durata estimată a programului selectat este indicată pe afișaj înainte ca programul să pornească. În timpul desfășurării programului, când ușa este deschisă, apare durata rămasă până la finalul acestuia.

Pe afișaj apar simboluri care vă indică etapa la care se află programul:

-  Pre-clătire/Înmuierare
-  Curățare
-  Clătire intermediară
-  Clătire finală
-  Uscare
-  Final

Timpul afișat poate varia la același program. Acest fapt se datorează, de ex., temperaturii apei admise la fiecare alimentare, procesului de regenerare a unității de dedurizare a apei, tipului de detergent folosit, cantității și gradului de murdărire a veselei.

Când selectați un program pentru prima dată, afișajul indică o durată medie pentru alimentare cu apă rece.

Timpii indicați în capitolul „Privire de ansamblu asupra programelor” se referă la cantități și temperaturi normale.


Ori de câte ori rulați un program, unitatea de comandă a mașinii corectează durata programului luând în calcul temperatura de alimentare a apei și cantitatea de vase.

Pornirea programului

- Porniți programul închizând ușa.
Dacă este cazul, confirmați mesajele apărute anterior pe afișaj cu *OK*.

Controlul optic al funcționării se aprinde pentru a confirma că programul a pornit.

În timpul unui program, în timp ce ușa este deschisă, puteți să vizualizați numele programului cu butonul *OK*.

 Pericol de opărire ca urmare a apei fierbinți.

În timpul funcționării, apa din mașina de spălat vase poate fi fierbinte.


Procedați cu foarte mare atenție atunci când deschideți ușa în timpul funcționării mașinii.

Mod de utilizare

Terminarea programului

La finalul unui program, cu ușa închisă, controlul optic al funcționării se aprinde intermitent, încet, și eventual sunt emise și semnale sonore.


Controlul optic al funcționării se stinge la 10 minute după terminarea programului, dacă ușa rămâne închisă.

Programul s-a terminat atunci când pe afișaj apare mesajul  Gata.

Dacă funcția „AutoOpen“ este activată, la unele programe ușa se va întredeschide automat (consultați capitolul „Setări”, secțiunea „AutoOpen“). Astfel uscarea se îmbunătățește.

Dacă este activată funcția suplimentară Consum, puteți să vedeți consumul efectiv de energie și apă al programului care tocmai s-a încheiat (consultați capitolul „Spălare ecologică”, secțiunea „Afișarea consumului EcoFeedback“).

Este posibil ca ventilatorul de uscare să mai funcționeze timp de câteva minute după terminarea programului.


 Pagube ca urmare a vaporilor de apă.

Aburul poate deteriora canturile blaturilor de bucătărie sensibile, dacă la finalul programului deschideți ușa, iar ventilatorul nu continuă să funcționeze.

Dacă ați dezactivat funcția de deschidere automată a ușii (consultați capitolul „Setări”, secțiunea „AutoOpen“) dar doriți totuși să deschideți ușa la finalul programului, asigurați-vă că o deschideți complet.


Economia de energie

Pentru a economisi energie electrică, mașina de spălat vase se oprește automat la 10 minute după ultima apăsare a unui buton sau după încheierea programului.

Puteți reporni mașina apăsând butonul .

În timpul derulării unui program sau dacă apare o eroare, mașina de spălat vase nu se oprește automat.

Oprirea mașinii de spălat vase

- Deschideți ușa.
- Puteți opri oricând mașina de spălat vase de la butonul .
- Confirmați interogarea **Oprți aparatul** cu **OK**.

Dacă opriți mașina de spălat vase în timpul unui program, programul respectiv va fi întrerupt.

În acest mod puteți întrerupe și un timer aflat în derulare.



Daune provocate de apa care se scurge.

Apa care se scurge poate provoca daune.

Dacă urmează să nu folosiți mașina mult timp, cum ar fi pe perioada concediilor, robinetul de apă trebuie închis.

Descărcarea mașinii de spălat vase

Vesela are tendința să se spargă ori să se ciobească mai ușor atunci când este fierbinte. Permiteți veselei să se răcească până la o temperatură la care o puteți scoate fără probleme din mașină.

Dacă deschideți complet ușa după ce ați oprit mașina, vesela se va răci mult mai repede.


- Descărcați mai întâi coșul inferior, apoi coșul superior, iar la final sertarul 3D-MultiFlex (dacă există). Astfel, stropii de apă de pe coșul superior și sertarul 3D-MultiFlex nu vor picura pe vasele din coșul inferior.

Mod de utilizare

Înteruperea unui program

Programul se întrerupe de îndată ce deschideți ușa.

Când închideți ușa la loc, programul se reia după câteva secunde din punctul în care a fost când ați deschis ușa.

 Pericol de opărire ca urmare a apei fierbinți.

În timpul funcționării, apa din mașina de spălat vase poate fi fierbinte.

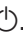
Procedați cu foarte mare atenție atunci când deschideți ușa în timpul funcționării mașinii.

Anularea sau schimbarea unui program

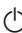
În cazul anulării unui program pot fi omise etape importante.

Anulați un program doar în primele minute de derulare.

Dacă programul a început deja și doriți să îl anulați, procedați astfel:

- Deschideți ușa.
- Opriți mașina de spălat vase de la butonul .
- Confirmați interogarea Opriți aparatul cu OK.

Dacă doriți să selectați un alt program:


- Reporniți mașina de la butonul .
- În cazul dozării manuale a detergentului, verificați dacă compartimentul pentru detergent este încă închis. În cazul în care capacul compartimentului pentru detergent s-a deschis deja, adăugați din nou detergent și închideți capacul.
- Selectați programul dorit, apoi porniți-l închizând ușa.

Controlul optic al funcționării se aprinde pentru a confirma că programul a pornit.

Timer

Puteți să setați ora de începere a unui program. Pentru aceasta puteți întârzia pornirea programului cu o durată cuprinsă între 30 de minute și 24 de ore. În cazul unei întârzieri a pornirii între 30 de minute și 3 ore, timpul se setează în pași de câte 30 de minute, iar peste această durată, timpul se setează în pași de câte o oră.



În cazul dozării manuale a detergentului, detergentul aflat într-un compartiment umed poate forma cocoloșe, nefiind astfel evacuat complet. La utilizarea funcției Timer aveți grijă ca, la adăugarea detergentului, compartimentul pentru detergent să fie uscat. Dacă este necesar, ștergeți în prealabil compartimentul pentru detergent pentru a-l usca. Nu utilizați detergenți lichizi. Detergentul se poate scurge.


 Pericol pentru sănătate cauzat de detergenți.

Pentru a preveni contactul copiilor cu detergenții pentru mașini de spălat vase:

Adăugați detergent **imediat înainte de** pornirea programului, înainte de a activa funcția Timer.

Activarea funcției Timer

- Deschideți ușa.
- Porniți mașina de spălat vase de la butonul .
- Selectați programul dorit.
- Apăsăți butonul  *Timer*.

Pe afișaj apare ultimul interval de timp setat pentru pornire. Indicatorul luminos  *Timer* se aprinde.


- Cu ajutorul butoanelor ∇/\wedge selectați intervalul de timp după care doriți ca programul să pornească automat.

Dacă țineți apăsată butoanele ∇ sau \wedge , continuă numărătoarea automată.

- Confirmați cu *OK*.
- Închideți ușa.


Opțiuni

După activarea funcției Timer, toate afișajele se sting după câteva minute, pentru a economisi energie.

Pentru a reporni afișajul pentru câteva minute, apăsați butonul .



- Deschideți ușa dacă doriți să verificați durata rămasă a timer-ului.

Are loc numărătoarea descrescătoare a timpului rămas până la pornirea programului: peste 10 ore în trepte de câte o oră, sub 10 ore în trepte de câte un minut.

După expirarea timpului setat, programul selectat pornește automat. Pe afișaj apare timpul rămas și indicatorul luminos  *Timer* se stinge.

Pornirea unui program înainte de expirarea duratei de timp a timer-ului:



Un program poate fi pornit înainte de expirarea duratei de timp a timer-ului. Procedați după cum urmează:

- Deschideți ușa.
- Opriți mașina de spălat vase de la butonul .
- Reporniți mașina de la butonul .
- Dacă este necesar selectați programul dorit.
- Porniți programul închizând ușa.


Controlul optic al funcționării se aprinde pentru a confirma că programul a pornit.

Activarea pornirii de la distanță


Cu ajutorul aplicației Miele, aveți posibilitatea de a porni de la distanță mașina de spălat vase. Pentru aceasta trebuie mai întâi să instalați aplicația pe un terminal mobil, să integrați mașina de spălat vase în rețeaua dumneavoastră WiFi (consultați capitolul „Setări“, secțiunea „Miele@home“) și eventual să activați opțiunea Comandă la distanță (consultați capitolul „Setări“, secțiunea „Comandă la distanță“).

- Deschideți ușa.
- Porniți mașina de spălat vase de la butonul .
- Selectați  alte programe/setări.
- Selectați punctul de meniu MobileStart.
- Confirmați cu OK.
- Selectați setarea dorită.
- Confirmați cu OK.

Pe afișaj apare mesajul MobileStart activat .

- Opriți mașina de spălat vase de la butonul .
- Închideți ușa.

Acum puteți să porniți mașina de la distanță prin intermediul aplicației Miele.

Opțiunea „Pornire de la distanță“ rămâne activă, până când o dezactivați din nou de la  alte programe/setări. Opțiunea rămâne activă și atunci când opriți și reporniți mașina de spălat vase.

Chiar dacă opțiunea „Pornire de la distanță“ nu este activă, în aplicația Miele puteți afișa starea mașinii dumneavoastră de spălat vase și puteți efectua setări.

Dacă porniți un program prin închiderea ușii mașinii de spălat vase, opțiunea „Pornire de la distanță“ se activează automat pe durata programului.

Indicații pentru selectarea programului
















Veselă	Depuneri alimentare	Caracteristici program
veselă obișnuită și din plastic și pahare termosensibile	depuneri alimentare puțin întărite obișnuite	ciclu de spălare pentru îngrijirea sticlei
veselă mixtă	toate tipurile de depuneri alimentare obișnuite	ciclu de spălare variabil, controlat prin senzor
	depuneri alimentare puțin întărite obișnuite	program scurt, sub o oră
	depuneri alimentare întărite normal, obișnuite	ciclu de spălare cu consum redus de apă și energie electrică
cratițe și tigăi, porțelan și tacâmuri rezistente	depuneri alimentare uscate, aderate prin ardere, persistente sau cu conținut de amidon sau proteine ¹	ciclu intensiv de curățare
fără veselă	resturi de sare după umplerea cu sare	îndepărtarea resturilor de sare

¹ Depunerile alimentare cu conținut de amidon pot proveni de ex. de la cartofi, paste sau orez. Depunerile alimentare cu conținut proteic pot proveni de la carne sau pește prăjit.

Indicații pentru selectarea programului

Program²

Proгноza de consum³

<p>➔ Delicat 45°C 🍷</p>	<p>Consum energetic </p> <p>Consum de apă </p> <p>Durata programului </p>
<p>➔ Auto 45–65°C 🔄</p>	<p>Consum energetic </p> <p>Consum de apă </p> <p>Durata programului </p>
<p>➔ QuickPowerWash 65°C ⚡</p>	<p>Consum energetic </p> <p>Consum de apă </p> <p>Durata programului </p>
<p>➔ ECO</p>	<p>Consum energetic </p> <p>Consum de apă </p> <p>Durata programului </p>
<p>➔ Intensiv 75°C 🍽️</p>	<p>Consum energetic </p> <p>Consum de apă </p> <p>Durata programului </p>
<p>➔ QuickPowerWash 65°C ⚡ + Express ⌚</p>	<p>Durata programului 13 minute, fără încălzire, exclusiv pentru clătirea cu sare.</p>

² Programele pot fi combinate cu funcțiile suplimentare „Program Express“ sau „IntenseZone“ (dacă este disponibilă) (consultați capitolul „Funcții suplimentare“).

Suplimentar puteți utiliza funcțiile „Extra curat“, „Extra uscat“ și „2. Clătire intermediară“ (dacă este disponibilă) (consultați capitolul „Setări“).

³ Valorile prognozate se pot modifica datorită setărilor și opțiunilor de program selectate sau condițiilor de utilizare.

Privire de ansamblu asupra programelor

Program	Etapete de program				
	Prespălare	Curățare	Clătire intermediară	Clătire finală	Uscare/ AutoOpen
		°C		°C	
ECO ¹	-	51	✓	42	✓/✓
Auto 45–65 °C	etape de program variabile, reglare pe bază de senzor în funcție de cantitatea de vase și gradul de murdărire al acestora				
	după caz	45–65	✓	55–70	✓/✓
Intensiv 75 °C	✓	75	✓	55–70	✓/✓
QuickPowerWash 65 °C	-	65	✓	60	✓/✓
Delicat 45 °C	✓	45	✓	55–70	✓/✓
PowerWash 60 °C	✓	60	✓	55–70	✓/✓
Extrasilențios 55 °C	-	55	✓	55–70	✓/✓
Îngrijirea mașinii	-	75	✓✓	70	✓/✓

¹ Acest program este cel mai eficient cu privire la consumul de energie și apă pentru spălarea vaselor cu un grad normal de murdărire.

Privire de ansamblu asupra programelor

Consum ²				
energie electrică		Apă	Timp	
Apă rece 15 °C kWh	Apă caldă 60 °C kWh	Litri	Apă rece 15 °C h:min	Apă caldă 60 °C h:min
0,64/0,63 ³	0,40/0,39 ³	8,4	3:19/3:19 ³	3:05
0,75–1,05 ^{4,5}	0,55–0,75 ^{4,5}	6,0–13,0 ^{4,5}	2:02–3:07	1:54–2:51
1,30	0,85	13,5	3:10	2:48
1,10	0,75	10,5	0:58	0:58
0,85	0,45	13,0	2:38	2:23
1,05	0,60	13,0	2:33	2:20
0,95	0,70	9,0	3:59	3:50
1,70	1,10	19,0	2:05	1:48

² Valorile menționate pentru programul *ECO* au fost determinate în condiții de testare standardizate. Valorile menționate pentru celelalte programe au fost determinate în condiții de testare similare.

În practică, date fiind setările selectate, funcțiile suplimentare sau condițiile de utilizare, pot apărea valori de consum diferite.

³ Mașină de spălat cu tavă pentru tacâmuri/coș pentru tacâmuri

⁴ Valoare minimă: încărcare parțială cu murdărire ușoară

⁵ Valoare maximă: încărcare completă cu murdărire puternică

Privire de ansamblu asupra programelor

alte programe

PowerWash 60 °C

Program pentru veselă mixtă, cu toate resturile de mâncare din mediul casnic.

Extrasilențios 55 °C

Program foarte silențios cu timp de derulare prelungit. Programul este adecvat pentru veselă mixtă cu resturi de mâncare obișnuite din mediul casnic, ușor uscate.


Îngrijirea mașinii

Cuva de spălare a mașinii are funcție de autospălare. Dacă totuși se adună resturi alimentare și depuneri, folosiți pentru curățare programul Curățare mașină. Nu încărcăți mașina de spălat atunci când folosiți programul. Programul este destinat spălării cuvei cu produse de curățare (detergent pentru mașini de spălat vase, balsam pentru mașini de spălat vase) (consultați capitolul „Accesorii opționale“, secțiunea „Îngrijirea mașinii“). Respectați și indicațiile de pe ambalajul produsului. La utilizarea unor produse de îngrijire, nu adăugați detergent. De aceea, pentru acest program, dozarea automată a detergentului (dacă există) este dezactivată.

Selectarea funcțiilor suplimentare

Puteți adapta programele cu ajutorul funcțiilor suplimentare.

Pentru aceasta, înainte de pornirea programului, puteți selecta sau deselecta funcțiile suplimentare.

- Deschideți ușa.
- Porniți mașina de spălat vase de la butonul .

Indicatorul luminos al programului selectat se va aprinde.

- Dacă doriți, selectați un alt program.
- Apăsați butonul funcției suplimentare dorite.


Indicatorul luminos al butonului respectiv se aprinde dacă opțiunea respectivă este disponibilă pentru programul selectat.

Dacă programul selectat nu poate fi combinat cu opțiunea dorită, pe ecran este afișat un mesaj.

- Confirmați, în acest caz, mesajul cu *OK*.
- Porniți programul închizând ușa.


Funcția suplimentară selectată rămâne activă pentru programul respectiv până când modificați din nou setarea (cu excepția programului *ECO*).


Express

Opțiunea  *Express* are ca efect o scurtare a duratei de derulare a programului.

Pentru a obține un rezultat de spălare optim, temperatura este mărită și astfel crește și consumul energetic.


Scurtarea duratei de derulare a programului diferă în funcție de programul selectat.

Selectarea opțiunii  *Express* poate avea prioritate în fața altor extraopțiuni selectate.

În combinație cu programul *QuickPowerWash* funcția  *Express* realizează un ciclu de spălare pentru îndepărtarea sării care s-a scurs la umplerea rezervorului de sare.

Curățare și întreținere

Verificați mașina de spălat vase în mod regulat (la aprox. 4-6 luni). Astfel puteți evita defecțiunile și problemele.


 Pagube ca urmare a agenților de curățare.

Toate suprafețele sunt sensibile la zgâriere. Contactul cu agenți de curățare neadecvați poate duce la deteriorarea sau decolorarea acestora. Utilizați doar agenți de curățare adecvați pentru fiecare suprafață.

Curățarea cuvei de spălare

Cuva de spălare are în mare parte capacitatea de a se auto-curăța, cu condiția să folosiți întotdeauna cantitatea potrivită de detergent.

În cazul folosirii preponderente a unor programe de spălare cu temperaturi de curățare joase (< 50 °C), există pericolul acumulării de germeni și miros neplăcut în cuva de spălare. Pentru a curăța cuva și pentru a evita formarea mirosurilor neplăcute, lăsați programul *Intensiv* 75 °C să se deruleze o dată pe lună.

Dacă totuși s-a depus de ex. calcar sau grăsime, utilizați pentru curățare programul Curățare mașină (consultați capitolul „Privire de ansamblu asupra programelor”, secțiunea „ alte programe“) cu detergent pentru mașini de spălat vase (consultați capitolul „Accesorii opționale”, secțiunea „Îngrijirea mașinii“). Respectați și indicațiile de pe ambalajul produsului.

Produsele de curățare și întreținere de la Miele sunt disponibile prin Serviciul Clienți Miele sau în magazinul online Miele.

- Curățați regulat filtrele din cuva de spălare.

Ciclu de igienizare

În cazul folosirii preponderente a unor programe de spălare cu temperaturi de curățare joase există pericolul acumulării de germeni și miros neplăcut în cuva de spălare. După utilizări repetate de programe cu temperaturi scăzute, lăsați să se deruleze în mod regulat un program cu o temperatură mai crescută. Astfel se evită formarea depunerilor și mirosului neplăcut.

Acest mesaj cu informații pentru igienizare poate fi activat sau dezactivat (consultați capitolul „Setări“, secțiunea „Ciclu de igienizare“).

Dacă dezactivați mesajul, lăsați programul *Intensiv 75 °C* să se deruleze o dată pe lună, pentru a curăța cuva și pentru a evita formarea mirosurilor neplăcute.

Curățarea ușii și a garniturii acesteia

Garniturile ușii și părțile laterale nu sunt curățate de jeturile de stropire. De aceea acolo se poate forma mucegai.


- Ștergeți garniturile ușii în mod regulat cu o lavetă umedă, pentru a înlătura resturile alimentare.
- Ștergeți resturile de mâncare și băutură căzute pe canturile ușii.

Curățarea panoului de comandă

- Curățați panoul de comandă **doar** cu o lavetă umedă.

Curățare și întreținere

Curățarea frontului mașinii

 Pagube ca urmare a murdăriei. Murdăria fixată devine imposibil de înlăturat, ducând la deteriorarea sau decolorarea suprafețelor exterioare. Ștergeți imediat orice murdărie.

- Curățați partea frontală a aparatului cu un burete curat, cu detergent de vase și cu puțină apă. Apoi ștergeți partea frontală cu o lavetă moale. Pentru curățare puteți utiliza și o lavetă din microfibre curată și umedă, fără detergent.

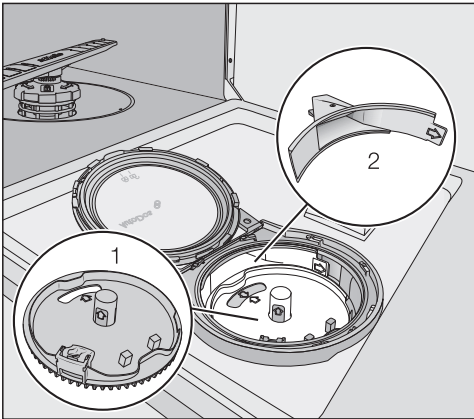
Pentru a evita deteriorarea suprafețelor, nu utilizați la curățare:

- agenți de curățare care conțin sodă, amoniac, acizi sau cloruri,
- agenți de curățare cu compuși anti-calcar,
- agenți de curățare abrazivi, de exemplu de tip pudră sau cremă,
- agenți de curățare pe bază de solvenți,
- agenți de curățare pentru inox,
- detergenți pentru mașini de spălat vase,
- detergenți de curățat cuptoare,
- detergenți pentru curățat sticla,
- bureți abrazivi și perii dure (de ex. bureți metalici de frecat cratițe, bureți uzați care mai conțin resturi de substanțe de curățat abrazive),
- radiere speciale de îndepărtat mizeria,
- răzuitoare metalice cu muchii sau vârfuri ascuțite,
- lână de oțel,
- aparate de curățat cu aburi.

Curățarea AutoDos


Când se afișează mesajul **Curățați AutoDos**, controlați starea canalului de distribuție și curățați-l dacă este necesar, de ex. reziduuri de detergent. Acest lucru vă ajută să evitați defecarea AutoDos.

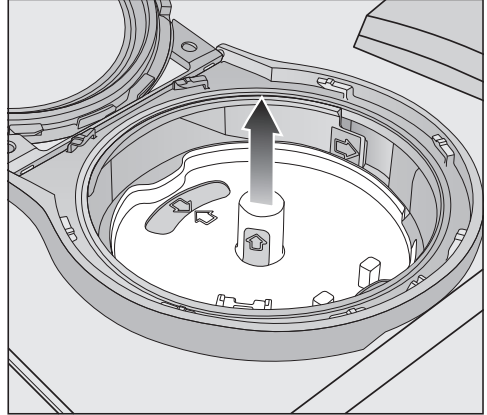
Pentru a garanta o funcționare optimă a AutoDos, controlați compartimentul AutoDos la fiecare schimbare a cartușului PowerDisk și curățați-l dacă este necesar.



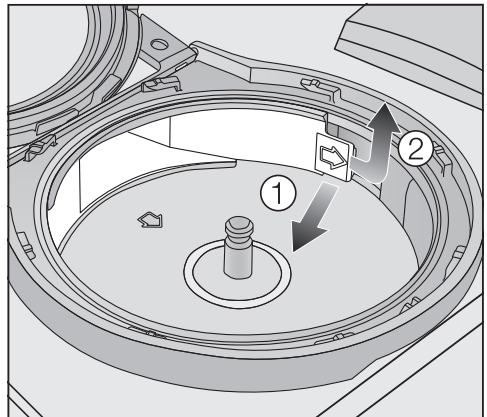
1 Suport cartuș PowerDisk

2 Canal de distribuție pentru dozarea detergentului din PowerDisk în cuvă

- Răsuciți și desfaceți capacul sistemului AutoDos  și deschideți compartimentul.
- Scoateți cartușul PowerDisk dacă este necesar.



- Trageți în sus suportul cartușului PowerDisk apucând de mânerul galben. Nu trageți de clema laterală.



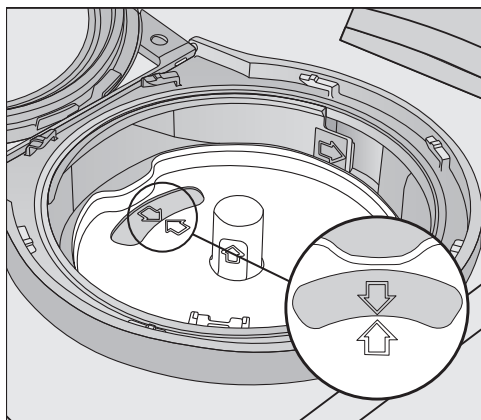
- Deblocați canalul de distribuție din clemă (săgeată) ① și trageți-l în sus ②.

Curățare și întreținere

- Curățați canalul de distribuție cu apă și, eventual, cu o perie moale.

Aveți grijă ca la curățare să nu pătrundă umezeală în interiorul compartimentului AutoDos.


- Uscați bine canalul de distribuție, pentru ca detergentul pudră să nu formeze cocloașe.
- Repuneți canalul de distribuție până când clema se fixează cu un clic.



- Repuneți suportul cartușului PowerDisk în așa fel încât săgețile din suportul cartușului și din fereastră să fie îndreptate una spre alta. Suportul trebuie să fie așezat drept.

Capacul sistemului AutoDos trebuie să se închidă etanș, pentru ca detergentul pudră să nu formeze cocloașe.

Aveți grijă ca toate garniturile de etanșare să fie curate.

- Introduceți un cartuș PowerDisk.
- Închideți capacul sistemului AutoDos și rotiți-l până când mânerul capacului se situează exact sub simbolul  (consultați capitolul „Detergent“, secțiunea „Introducerea cartușului PowerDisk“).

Controlați regulat brațul inferior de stropire să nu prezinte colmatări, pentru a asigura clătirea completă a ieșirii pentru detergent a sistemului AutoDos (consultați capitolul „Curățare și întreținere“, secțiunea „Curățarea brațelor de stropire“).

Curățarea brațelor de stropire

În duzele de stropire și articulațiile brațelor de stropire se pot bloca particule de mâncare. De aceea trebuie să verificați în mod regulat brațele de stropire (aproximativ la fiecare 2–4 luni).

Nu spălați fără brațele de stropire.

⚠ Pagube ca urmare a unor particule de mizerie în sistemul de recirculare.

În absența filtrelor, particulele de mizerie ajung în sistemul de recirculare și îl pot înfunda.

Nu spălați fără brațul inferior de stropire și fără filtre.

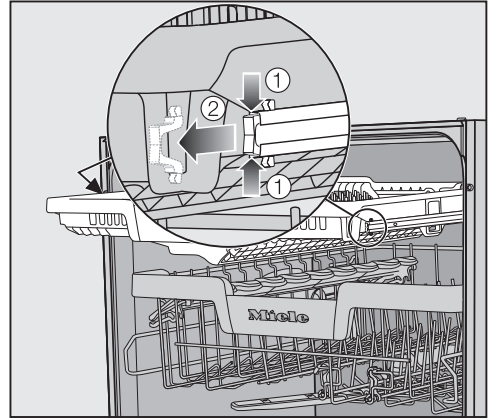
Aveți grijă ca la curățarea filtrelor și brațelor de stropire să nu ajungă particule mari de mizerie în sistemul de recirculare.

■ Opriți mașina de spălat vase.

Scoaterea tăvii pentru tacâmuri (dacă există)

Scoateți mai întâi tava pentru tacâmuri (dacă există) pentru a putea scoate brațul de stropire superior.

■ Scoateți tava pentru tacâmuri.

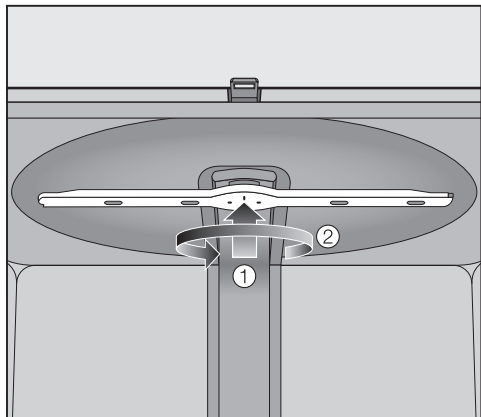


■ Apăsăți pe clemele de siguranță ale șinelor de pe ambele părți ale tăvii pentru tacâmuri ① și scoateți clemele de siguranță ②.

■ Scoateți tava pentru tacâmuri complet în afară.

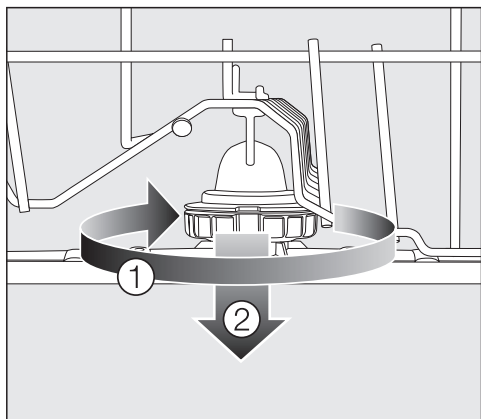
Curățare și întreținere

Scoaterea brațului de stropire superior



- Apăsați în sus ① brațul superior de stropire, pentru a acționa roata dințată interioară și deșurubați brațul rotindu-l în sens antiorar ②.

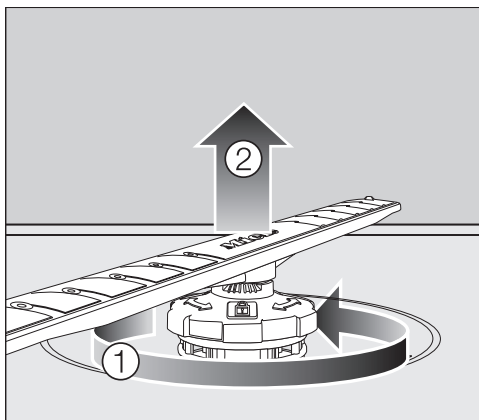
Scoaterea brațului de stropire central



- Rotiți îmbinarea filetată a brațului central de stropire în sens orar ① și scoateți brațul de stropire ②.

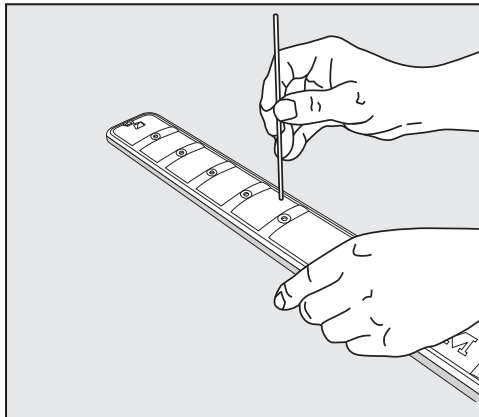
Scoaterea brațului inferior de stropire

- Scoateți coșul inferior.



- Rotiți îmbinarea filetată a brațului de stropire inferior în sens antiorar ① și trageți brațul de stropire în sus ②.

Curățarea brațelor de stropire

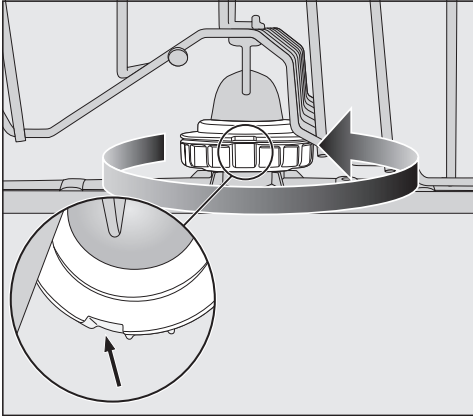


- Folosiți un obiect ascuțit pentru a împinge bucățile mari de mâncare prin duzele de stropire ale brațelor.
- Clătiți bine brațul de stropire sub jet de apă.

Introducerea brațului de stropire superior

- Montați la loc brațul de stropire superior și strângeți-l cu mâna.

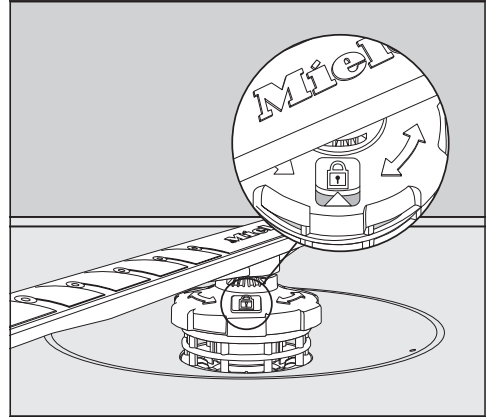
Introducerea brațului de stropire din mijloc





- Reintroduceți brațul de stropire din mijloc și rotiți șurubul în sens invers acelor de ceasornic până se blochează în poziție. Asigurați-vă că creștăturile sunt una deasupra celeilalte.

Introducerea brațului de stropire inferior

- Repuneți brațul inferior de stropire și aveți grijă ca ansamblul de filtre să stea drept la baza cuvei de spălare.



- Rotiți îmbinarea filetată a brațului inferior de stropire în sens orar, până când săgeata din fereastra indicatoare este îndreptată spre simbolul lacătului .
- Asigurați-vă că brațele de stropire nu sunt blocate.

 Pagube ca urmare a unor particule de mizerie în sistemul de recirculare.

Ansamblul de filtre este fixat prin intermediul brațului inferior de stropire. În absența filtrelor, particulele de mizerie pot ajunge în sistemul de recirculare și îl pot înfunda.

Nu spălați fără brațul inferior de stropire și fără filtre.


Punerea la loc a tăvii pentru tacâmuri (dacă există)

- Împingeți tava pentru tacâmuri, din față, înapoi pe șine.
- Montați la loc clemele de siguranță pe șine, pe ambele părți ale tăvii pentru tacâmuri.

Curățare și întreținere

Verificarea filtrelor din cuva de spălare

Ansamblul de filtre de la baza cuvei reține murdăria din apa de spălare. Acestea sunt împiedicate să ajungă în sistemul de recirculare și să reentre în cuvă prin brațele de stropire.

 Pagube ca urmare a unor particule de mizerie în sistemul de recirculare.

În absența filtrelor, particulele de mizerie ajung în sistemul de recirculare și îl pot înfunda.

Nu spălați fără brațul inferior de stropire și fără filtre.

Aveți grijă ca la curățarea filtrelor și brațelor de stropire să nu ajungă particule mari de mizerie în sistemul de recirculare.

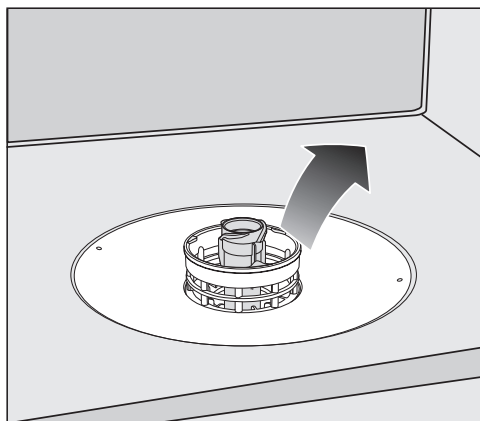
În timp, filtrele se pot înfunda cu particulele de mizerie. Gradul de murdărire și frecvența cu care trebuie să curățați filtrele variază în funcție de modul de utilizare.

Mesajul Verificare filtru va apărea pe afișaj după fiecare 50 de cicluri de spălare.

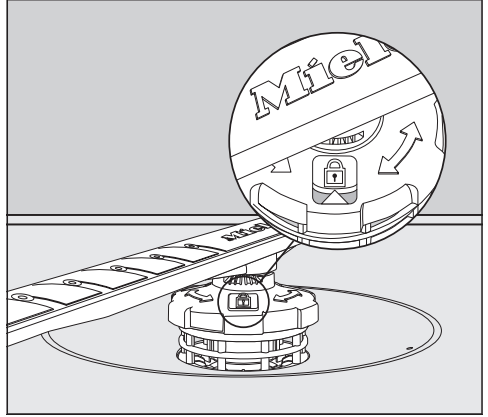
- Verificați ansamblul de filtre.
- Curățați-l, dacă este cazul.
- Apoi confirmați mesajul apăsând OK.


Curățarea filtrelor


- Opriti mașina de spălat vase.
- Scoateți brațul inferior de stropire (consultați capitolul „Curățare și întreținere”, secțiunea „Curățarea brațelor de stropire”).
- Înainte de a scoate ansamblul de filtre, înlăturați particulele mari de mizerie, pentru ca acestea să nu ajungă în sistemul de recirculare.



- Scoateți ansamblul de filtre.



- Pentru a curăța interiorul ansamblului de filtre, trageți în jos micro-filtrul ținând de inelul de plastic și înlăturați-l.
 - Clătiți toate elementele sub jet de apă. Folosiți o perie de plastic dacă este cazul.
 - Repuneți micro-filtrul în ansamblul de filtre.
 - Repuneți ansamblul de filtre, astfel încât să stea drept la baza cuvei de spălare.
 - Așezați din nou brațul inferior de stropire cu îmbinarea filetată pe ansamblul de filtre.
- Rotiți îmbinarea filetată în sens orar, până când săgeata din fereastra indicatoare este îndreptată spre simbolul lacătului .

 Pagube ca urmare a unor particule de mizerie în sistemul de recirculare.


Ansamblul de filtre este fixat prin intermediul brațului inferior de stropire. În absența filtrelor, particulele de mizerie pot ajunge în sistemul de recirculare și îl pot înfunda.

Nu spălați fără brațul inferior de stropire și fără filtre.

Curățare și întreținere

Curățarea filtrului alimentării cu apă

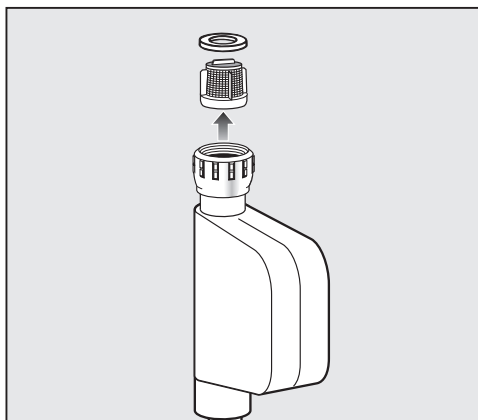
Pentru a proteja supapa furtunului de alimentare, în îmbinarea filetată este montat un filtru. Când acesta este murdar, în cuvă ajunge prea puțină apă.

 Pericol de electrocutare de la tensiunea de rețea.

Carcasa de plastic a racordului la alimentarea cu apă conține o supapă electrică.

Carcasa nu trebuie scufundată în apă.

- Deconectați mașina de la rețeaua electrică.
Pentru aceasta, opriți-o, apoi scoateți ștecărul din priză.
- Închideți robinetul de apă.
- Deșurubați supapa furtunului de alimentare.



- Scoateți cu grijă garnitura din îmbinarea filetată.
- Prindeți filtrul de plastic cu un patent sau cu un clește ascuțit și scoateți-l.
- Curățați filtrul sub jet de apă.
- Reasamblarea se face în ordine inversă.

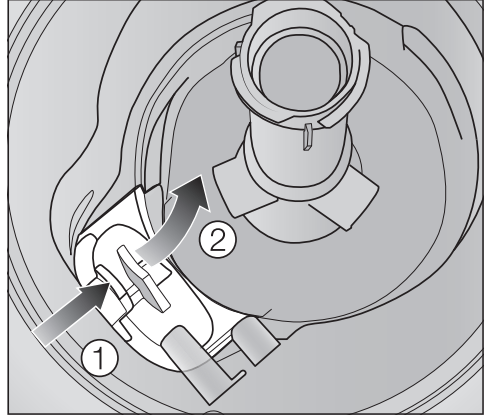
Înșurubați bine racordul filetat pe robinet. Deschideți încet robinetul. Dacă iese apă, strângeți mai bine racordul filetat.

Filtrul **trebuie** pus la loc după curățare.

Curățarea pompei de evacuare

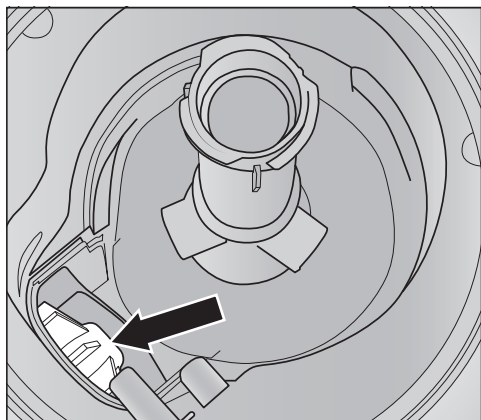
Dacă există apă în cuvă după terminarea unui program, înseamnă că aceasta nu a fost evacuată. Pompa de evacuare poate fi blocată cu corpuri străine. Puteți înlătura cu ușurință corpurile străine.

- Deconectați mașina de la rețeaua electrică.
Pentru aceasta, opriți-o, apoi scoateți ștecărul din priză.
- Scoateți ansamblul de filtre din cuva de spălare (consultați capitolul „Curățare și întreținere”, secțiunea „Curățarea filtrelor”).
- Scoateți apa din cuvă cu ajutorul unui mic recipient.



- Apăsați spre interior dispozitivul de blocare al capacului pompei de evacuare ①.
- Înclinați capacul spre interior, până când acesta poate fi înlăturat ②.
- Clătiți capacul sub jet de apă și îndepărtați toate corpurile străine.

Curățare și întreținere



Sub capac se află pompa de evacuare (săgeată).

! Pericol de rănire ca urmare a cioburilor de sticlă.

Cioburile de sticlă din pompa de evacuare sunt greu de observat.

Curățați cu atenție pompa de evacuare.

- Înlăturați cu grijă toate corpurile străine din pompa de evacuare. Rotiți cu mâna rotorul pompei pentru a verifica dacă există și alte obstacole. Veți simți că rotorul opune o ușoară rezistență la rotirea manuală.
- Puneți la loc capacul, vertical, de sus în jos.

Cuplați neapărat dispozitivul de blocare.

! Pagube ca urmare a curățării necorespunzătoare.

Componentele sunt sensibile și se pot deteriora în timpul curățării.


Curățați cu atenție pompa de evacuare.

Ghid de rezolvare a problemelor ...





Cu ajutorul ghidului de mai jos veți putea remedia majoritatea problemelor și defecțiunilor care pot interveni în timpul utilizării obișnuite a mașinii. Astfel veți putea economisi timp și bani, deoarece nu va mai fi nevoie să contactați Serviciul Clienți.

Puteți găsi informații despre depanarea dvs. la www.miele.com/service.

Tabelele de mai jos vă vor ajuta să găsiți și să înlăturați cauza unei defecțiuni sau a unei probleme.




Sunt enumerate doar erorile pe care le puteți remedia în regie proprie, dacă este cazul. Toate celelalte erori sunt cuprinse în categoria  Eroare FXX.

Probleme tehnice


Problemă	Cauză posibilă și remediere
Mașina de spălat nu pornește.	Ușa nu este închisă corect. ■ Apăsați ușa până când se cuplează clapeta.
	Ștecărul mașinii nu este introdus în priză. ■ Introduceți ștecărul în priză.
	Siguranța de la tabloul electric s-a decuplat. ■ Recuplați siguranța (amperaj minim - consultați eticheta cu date tehnice). ■ Dacă siguranța se decuplează din nou, contactați Serviciul Clienți Miele.
	Mașina de spălat nu este pornită. ■ Porniți mașina de spălat vase de la butonul  .
Butonul  nu răspunde sau răspunde doar după ce a fost apăsat de mai multe ori.	Managementul energiei: Ușa a fost deschisă sau închisă cu puțin timp înainte de apăsarea butonului  . Aceasta înseamnă că mașina de spălat vase a fost deja pornită. Componentele electronice au nevoie de câteva secunde pentru a fi operaționale. ■ Așteptați câteva secunde după deschiderea sau închiderea ușii. ■ Apoi apăsați butonul  .
Mașina de spălat vase se oprește în timpul unui program.	Siguranța de la tabloul electric s-a decuplat. ■ Recuplați siguranța (amperaj minim - consultați eticheta cu date tehnice). ■ Dacă siguranța se decuplează din nou, contactați Serviciul Clienți Miele.

Ghid de rezolvare a problemelor ...




Mesaje de eroare

Problemă	Cauză posibilă și remediere
Controlul optic al funcționării luminează intermitent rapid. Se aude sunetul de avertizare. Pe afișaj apare unul dintre următoarele mesaje de eroare:	Înainte de a remedia problema: <ul style="list-style-type: none">■ Opriți mașina de spălat vase.
 Eroare FXX	Este posibil să se fi produs o defecțiune tehnică. <ul style="list-style-type: none">■ Porniți din nou mașina după câteva secunde.■ Selectați programul dorit.■ Închideți ușa. Dacă mesajul de eroare reapare, este vorba de o defecțiune tehnică. <ul style="list-style-type: none">■ Opriți mașina de spălat vase.■ Închideți robinetul de apă.■ Contactați Serviciul Clienți Miele.
 Waterproof	Sistemul Waterproof (de etanșeizare) s-a activat. <ul style="list-style-type: none">■ Opriți mașina de spălat vase.■ Închideți robinetul de apă.■ Contactați Serviciul Clienți Miele.
 Eroare F78	Eroare la pompa de recirculare. <ul style="list-style-type: none">■ Opriți mașina de spălat vase.■ Porniți din nou mașina.■ Selectați programul dorit.■ Închideți ușa. Dacă eroarea reapare, este vorba de o defecțiune tehnică. <ul style="list-style-type: none">■ Opriți mașina de spălat vase.■ Închideți robinetul de apă.■ Contactați Serviciul Clienți Miele.


Deschizător ușă

Problemă	Cauză posibilă și remediere
Controlul optic al funcționării luminează intermitent rapid. Se aude sunetul de avertizare. Pe afișaj apare următorul mesaj de eroare:	Înainte de a remedia problema: ■ Opriți mașina de spălat vase.
 Eroare ușă	<p>Ușa nu se deschide automat. Este posibil să se fi produs o defecțiune tehnică.</p> <ul style="list-style-type: none">■ Deschideți ușa cu mâna (consultați capitolul „Prima punere în funcțiune“, secțiunea „Deschiderea ușii“) și reporniți mașina.■ Dacă mesajul de eroare apare din nou, contactați Serviciul Clienți Miele. <p>După deschiderea ușii, mecanismul de închidere al acesteia nu se cuplează. Este posibil să se fi produs o defecțiune tehnică.</p> <ul style="list-style-type: none">■ Porniți din nou mașina.■ Dacă mesajul de eroare apare din nou, contactați Serviciul Clienți Miele.




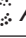
Eroare legată de alimentarea cu apă

Problemă	Cauză posibilă și remediere
Controlul optic al funcționării luminează intermitent rapid. Se aude sunetul de avertizare. Pe afișaj apare unul dintre următoarele mesaje de eroare:	
 Dechid. robinet apă	Robinetul este închis. ■ Deschideți complet robinetul.
 Alimentare cu apă	Înainte de a remedia problema: ■ Opriți mașina de spălat vase. Alimentarea cu apă este blocată. ■ Deschideți complet robinetul și reporniți programul. ■ Curățați filtrul de la alimentarea cu apă (consultați capitolul „Curățare și întreținere”, secțiunea „Curățarea filtrului alimentării cu apă”). ■ Presiunea apei de alimentare este mai mică de 50 kPa. Solicitați asistență de specialitate. ■ Este posibil ca racordul scurgerii din locația de instalare să se situeze prea jos și să fie nevoie să aerisiți evacuarea apei (consultați capitolul „Instalare”, secțiunea „Racordarea la sistemul de scurgere”).
 Eroare F18	A apărut o eroare tehnică. ■ Opriți mașina de spălat vase. ■ Închideți robinetul de apă. ■ Contactați Serviciul Clienți Miele.







Eroare legată de evacuarea apei

Problemă	Cauză posibilă și remediere
<p>Controlul optic al funcționării luminează intermitent rapid. Se aude sunetul de avertizare. Pe afișaj apare următorul mesaj:  Evacuare apă</p>	<p>Înainte de a remedia problema:</p> <ul style="list-style-type: none">■ Opriți mașina de spălat vase. <p>Probleme legate de evacuarea apei. În cuva de spălare rămâne apă.</p> <ul style="list-style-type: none">■ Curățați ansamblul de filtre (consultați capitolul „Curățare și întreținere”, secțiunea „Curățarea filtrelor”).■ Curățați pompa de evacuare (consultați capitolul „Curățare și întreținere”, secțiunea „Curățarea pompei de evacuare”).■ Îndepărtați orice răsucire sau buclă a furtunului de evacuare.



Erori în sistemul AutoDos (dozarea automată a detergentului)

Problemă	Cauză posibilă și remediere
<p>Pe afișaj apare următorul mesaj: Introduceți PowerDisk sau dezactivați AutoDos cu OK</p>	<p>Funcția  <i>AutoDos</i> este activată și nu este introdus niciun cartuș PowerDisk.</p> <ul style="list-style-type: none"> ■ Introduceți un cartuș PowerDisk (consultați capitolul „Detergent“, secțiunea „Dozarea automată a detergentului/AutoDos“). ■ Dacă nu doriți să utilizați dozarea automată a detergentului, dezactivați funcția cu <i>OK</i> sau cu butonul  <i>AutoDos</i>.
<p>Controlul optic al funcționării luminează intermitent rapid. Se aude sunetul de avertizare. Programul nu pornește sau un program aflat deja în derulare nu continuă. Pe afișaj apare următorul mesaj: Cap.AutoDosdesch.</p>	<p>Capacul sistemului AutoDos nu este închis corect.</p> <ul style="list-style-type: none"> ■ Închideți capacul sistemului AutoDos și blocați capacul complet (consultați capitolul „Detergent“, secțiunea „Dozarea automată a detergentului/AutoDos“). ■ Atunci când capacul nu se închide complet, verificați dacă suportul cartușului PowerDisk stă drept (consultați capitolul „Detergent“, secțiunea „Introducerea cartușului PowerDisk“). ■ Dacă mesajul de eroare apare din nou, contactați Serviciul Clienți Miele.
<p>Pe afișaj apare următorul mesaj: PowerDisk gol. Dezactivați AutoDos cu OK.</p>	<p>Funcția  <i>AutoDos</i> este activată, iar cartușul PowerDisk este gol.</p> <ul style="list-style-type: none"> ■ Schimbați cartușul PowerDisk (consultați capitolul „Detergent“, secțiunea „Dozarea automată a detergentului/AutoDos“). <p>Dacă nu doriți să utilizați dozarea automată a detergentului, dezactivați funcția cu <i>OK</i> sau cu butonul  <i>AutoDos</i>.</p>
<p>Pe afișaj apare următorul mesaj, deși ați introdus un nou cartuș PowerDisk: PowerDisk gol. Dezactivați AutoDos cu OK.</p>	<p>La înlocuirea cartușului PowerDisk, mașina de spălat vase era oprită și, prin urmare, nu a recunoscut noul cartuș PowerDisk.</p> <ul style="list-style-type: none"> ■ Porniți mașina înainte de a schimba cartușul PowerDisk (consultați capitolul „Detergent“, secțiunea „Dozarea automată a detergentului/AutoDos“, „Introducerea unui cartuș PowerDisk“).


Ghid de rezolvare a problemelor ...

Problemă	Cauză posibilă și remediere
<p>Controlul optic al funcționării luminează intermitent rapid. La finalul programului se aude sunetul de avertizare, iar pe afișaj apare următorul mesaj:  Eroare F601</p>	<p>A apărut o eroare în sistemul AutoDos.</p> <ul style="list-style-type: none"> ■ Opriți și reporniți mașina de spălat vase. ■ Verificați dacă suportul cartușului PowerDisk și cartușul sunt așezate corect (consultați capitolul „Detergent“, secțiunea „Dozarea automată a detergentului/AutoDos“). ■ Activați funcția  <i>AutoDos</i> și porniți din nou programul. <p>Dacă mesajul de eroare reapare, este vorba de o defecțiune tehnică. Puteți continua să folosiți mașina de spălat vase, dezactivând dozarea automată a detergentului cu ajutorul butonului  <i>AutoDos</i> și dozând manual detergentul prin compartimentul pentru detergent.</p> <ul style="list-style-type: none"> ■ Dacă doriți să utilizați din nou dozarea automată a detergentului, contactați Serviciul Clienți Miele.
<p>Controlul optic al funcționării luminează intermitent rapid. La finalul programului se aude sunetul de avertizare, iar pe afișaj apare mesajul: Problemă la AutoDos Mașina de spălat vase nu se oprește la finalul programului. Vasele nu sunt curate, deoarece nu a fost dozată o cantitate suficientă de detergent. Funcția  <i>AutoDos</i> se dezactivează automat în timpul desfășurării programului.</p>	<p>A fost introdus un cartuș PowerDisk gol sau sistemul AutoDos este blocat cu resturi de detergent. Nu are loc o dozare suficientă a detergentului. Funcția  <i>AutoDos</i> a fost dezactivată automat.</p> <ul style="list-style-type: none"> ■ Opriți și reporniți mașina de spălat vase. <p>Pe afișaj sunt afișate mai multe mesaje.</p> <ul style="list-style-type: none"> ■ Curățați canalul de distribuție al sistemului AutoDos (consultați capitolul „Detergent“, secțiunea „Curățarea AutoDos“). ■ Curățați brațul inferior de stropire (consultați capitolul „Curățare și întreținere“, secțiunea „Curățarea brațelor de stropire“). ■ Confirmați mesajele unul câte unul cu OK. ■ Activați funcția  <i>AutoDos</i>, confirmând mesajul AutoDos posibilă cu OK. ■ Reporniți programul. <p>Acest program este prelungit cu până la 2,5 ore, pentru a clăti ieșirea pentru detergent a sistemului AutoDos.</p>

Ghid de rezolvare a problemelor ...

Problemă	Cauză posibilă și remediere
<p>În timpul programului și la finalul acestuia, pe afișaj apare următorul mesaj: Braț stropire blocat Mașina de spălat vase nu se oprește la finalul programului. Vasele nu sunt curate, deoarece nu a fost dozat detergent. Funcția  AutoDos se dezactivează automat în timpul desfășurării programului.</p>	<p>Brațul inferior de stropire este blocat sau duzele brațului inferior de stropire sunt înfundate. Funcția  AutoDos se dezactivează automat în timpul desfășurării programului, deoarece ieșirea pentru detergent a sistemului AutoDos nu poate fi clătită complet.</p> <ul style="list-style-type: none">■ Opriți și reporniți mașina de spălat vase. <p>Pe afișaj sunt afișate mesaje.</p> <ul style="list-style-type: none">■ Verificați dacă brațul inferior de stropire se rotește liber și rearanjați eventual articolele din cuvă, dacă acestea blochează brațul.■ Curățați brațul inferior de stropire (consultați capitolul „Curățare și întreținere”, secțiunea „Curățarea brațelor de stropire”).■ Confirmați mesajele unul câte unul cu <i>OK</i>.■ Reporniți programul.

Probleme generale

Problemă	Cauză posibilă și remediere
Indicatoarele luminoase și afișajul sunt stinse.	Pentru a economisi energie electrică, mașina de spălat vase se oprește automat. <ul style="list-style-type: none"> ■ Reporniți mașina de la butonul .
După spălare, în compartimentul pentru detergent rămân lipite resturi de detergent.	Atunci când a fost umplut, compartimentul pentru detergent era încă umed. <ul style="list-style-type: none"> ■ Adăugați detergent doar în compartimentul uscat.
Capacul compartimentului pentru detergent nu se închide.	Resturi întărite de detergent blochează clipsul de închidere. <ul style="list-style-type: none"> ■ Înlăturați resturile de detergent.
La finalul programului rămâne o peliculă de umezeală pe interiorul ușii și pe pereții cuvei.	Funcționarea normală a sistemului de uscare. Umiditatea se evaporă după un anumit timp.
În cuva de spălare rămân resturi de apă la finalul programului.	Înainte de a remedia problema: <ul style="list-style-type: none"> ■ Opriți mașina de spălat vase.
	Ansamblul de filtre din cuva de spălare este înfundat. <ul style="list-style-type: none"> ■ Curățați ansamblul de filtre (consultați capitolul „Curățare și întreținere”, secțiunea „Curățarea filtrelor”).
	Pompa de evacuare este blocată. <ul style="list-style-type: none"> ■ Curățați pompa de evacuare (consultați capitolul „Curățare și întreținere”, secțiunea „Curățarea pompei de evacuare”).
	Furtunul de evacuare este răsucit. <ul style="list-style-type: none"> ■ Îndreptați furtunul de evacuare.
Miros neplăcut în cuva de spălare	În cazul folosirii preponderente a unor programe de spălare cu temperaturi de curățare joase (< 50 °C), există pericolul acumulării de germeni și miros neplăcut în cuva de spălare. <ul style="list-style-type: none"> ■ Lăsați să se deruleze în mod regulat un program cu o temperatură mai ridicată. Astfel se evită formarea depunerilor și mirosului neplăcut.

Ghid de rezolvare a problemelor ...

Zgomote

Problemă	Cauză posibilă și remediere
Pocnituri în cuva de spălare	<p>Unul dintre brațele de stropire se lovește de un articol.</p> <ul style="list-style-type: none">■ Deschideți cu grijă ușa și rearanjați articolele care blochează brațele de stropire.
Zdrăngănit în cuva de spălare	<p>În cuva de spălare sunt vase așezate instabil.</p> <ul style="list-style-type: none">■ Deschideți cu grijă ușa și rearanjați articolele astfel încât să nu se miște.
	<p>Un corp străin (de ex. un ciob) s-a blocat în pompa de evacuare.</p> <ul style="list-style-type: none">■ Înlăturați corpul străin din pompa de evacuare (consultați capitolul „Curățare și întreținere”, secțiunea „Curățarea pompei de evacuare”).
Pocnituri în țevile de apă	<p>Acestea pot proveni din conductele principale de apă ale clădirii, respectiv de la secțiunea transversală prea mică a conductei de apă.</p> <ul style="list-style-type: none">■ Acest lucru nu are nici o influență asupra funcționării mașinii de spălat vase. Dacă aveți nedumeriri, contactați un instalator calificat.

Rezultate de spălare nesatisfăcătoare

Problemă	Cauză posibilă și remediere
Vesela nu este curată.	Vesela nu a fost încărcată corect. <ul style="list-style-type: none"> ■ Respectați indicațiile din capitolul „Încărcarea mașinii de spălat vase“.
	Programul nu a fost suficient de intens. <ul style="list-style-type: none"> ■ Selectați un program mai intens (consultați capitolul „Privire de ansamblu asupra programelor“). ■ Activați funcția „Extra curat“ (consultați capitolul „Setări“, secțiunea „Extra curat“). ■ Activați funcția „2. Clătire intermediară (consultați capitolul „Setări“, secțiunea „2. Clătire intermediară“).
	Nu s-a adăugat suficient detergent. <ul style="list-style-type: none"> ■ Folosiți mai mult detergent la adăugarea manuală a detergentului sau, eventual, schimbați detergentul. ■ Măriți dozajul la adăugarea automată a detergentului (dacă este disponibilă) (consultați capitolul „Setări“, secțiunea „AutoDos“).
	Traectoria brațelor de stropire este blocată de articole din cuvă. <ul style="list-style-type: none"> ■ Rearanjați articolele din cuvă astfel încât brațele de stropire să se poată roti liber.
	Ansamblul de filtre de la baza cuvei de spălare nu este curat sau nu este poziționat corect. Acest lucru poate duce la înfundarea duzelor de stropire ale brațelor. <ul style="list-style-type: none"> ■ Curățați sau potriviți corect ansamblul de filtre. ■ Curățați duzele de stropire ale brațelor (consultați capitolul „Curățare și întreținere“, secțiunea „Curățarea brațelor de stropire“).
Sticlăria și tacâmurile sunt mânjite. Sticlăria capătă un luciu albăstriu. Pelicula poate fi ștersă.	Dozajul programat pentru soluția de clătire este prea mare. <ul style="list-style-type: none"> ■ Reduceți dozajul (consultați capitolul „Setări“, secțiunea „Soluția de clătire“).

Ghid de rezolvare a problemelor ...

Problemă	Cauză posibilă și remediere
Vesela, tacâmurile și paharele nu sunt uscate sau sunt pătate.	<p>Este posibil să nu fie suficientă soluție de clătire, ori ca rezervorul pentru soluție de clătire să fie gol.</p> <ul style="list-style-type: none"> ■ Reumpleți rezervorul, măriți dozajul sau schimbați marca soluției de clătire (consultați capitolul „Prima punere în funcțiune”, secțiunea „Soluția de clătire”).
	<p>Vasele au fost scoase prea devreme din mașină.</p> <ul style="list-style-type: none"> ■ Lăsați-le mai mult timp în mașină (consultați capitolul „Mod de utilizare”, secțiunea „Descărcarea mașinii de spălat vase”).
	<p>Durata etapei de uscare a programului de uscare selectat nu este suficientă pentru vesela din mașină (în special vesela din plastic).</p> <ul style="list-style-type: none"> ■ Selectați funcția „Extra uscat” (consultați capitolul „Setări”, secțiunea „Extra uscat”).
	<p>Utilizați produse de curățare combinate, a căror putere de uscare este prea slabă.</p> <ul style="list-style-type: none"> ■ Schimbați detergentul sau reumpleți rezervorul pentru soluție de clătire (consultați capitolul „Prima punere în funcțiune”, secțiunea „Soluția de clătire”).
Sticlăria capătă o culoare maroniu-albăstruie. Pelicula nu poate fi ștersă.	<p>S-au depus ingrediente ale detergentului.</p> <ul style="list-style-type: none"> ■ Schimbați imediat detergentul.
Sticlăria devine mată și se decolorează. Pelicula nu poate fi ștersă.	<p>Sticlăria nu este potrivită pentru spălarea cu mașina de spălat vase. Suprafața s-a modificat.</p> <ul style="list-style-type: none"> ■ Nu există remediu. Achiziționați sticlărie rezistentă la spălarea cu mașina de spălat vase.
Urmele de ceai sau ruj nu au fost îndepărtate complet.	<p>Temperatura de spălare a programului selectat a fost prea joasă.</p> <ul style="list-style-type: none"> ■ Selectați un program cu temperatură de spălare mai ridicată.
	<p>Capacitatea de curățare a detergentului folosit este prea slabă.</p> <ul style="list-style-type: none"> ■ Schimbați detergentul.

Ghid de rezolvare a problemelor ...

Problemă	Cauză posibilă și remediere
<p>Pe veselă și tacâmuri rămân urme albe vizibile. Pe pahare și tacâmuri apar pete mate. Pelicula poate fi ștearsă.</p>	<p>Nu s-a folosit suficientă soluție de clătire.</p> <ul style="list-style-type: none"> ■ Măriți dozajul (consultați capitolul „Setări”, secțiunea „Soluția de clătire”).
	<p>Nu este sare în rezervorul de sare.</p> <ul style="list-style-type: none"> ■ Umpleți rezervorul de sare (consultați capitolul „Prima punere în funcțiune”, secțiunea „Sare de regenerare”).
	<p>Clapeta rezervorului de sare nu este bine închisă.</p> <ul style="list-style-type: none"> ■ Așezați clapeta drept și înșurubați-o bine.
	<p>Au fost folosite produse de curățare combinate, neadecvate.</p> <ul style="list-style-type: none"> ■ Schimbați detergentul. Utilizați eventual tablete sau detergent pulbere normal și completați și cu sare de regenerare și soluție de clătire.
	<p>Unitatea de dedurizare a apei este programată la o duritate prea scăzută a apei.</p> <ul style="list-style-type: none"> ■ Programați o setare mai ridicată a unității de dedurizare (consultați capitolul „Setări”, secțiunea „Duritatea apei”).
	<p>S-a adăugat prea mult detergent.</p> <ul style="list-style-type: none"> ■ Micșorați dozajul la adăugarea automată a detergentului (dacă este disponibilă) (consultați capitolul „Setări”, secțiunea „AutoDos”). ■ Activați funcția „2. Clătire intermediară (consultați capitolul „Setări”, secțiunea „2. Clătire intermediară”).
	<p>A fost adăugat prea puțin detergent combinat. Dedurizarea este insuficientă.</p> <ul style="list-style-type: none"> ■ Măriți dozajul la adăugarea automată a detergentului (dacă este disponibilă) (consultați capitolul „Setări”, secțiunea „AutoDos”). ■ Completați cu sare de regenerare suplimentară.

Ghid de rezolvare a problemelor ...

Problemă	Cauză posibilă și remediere
Articolele din plastic s-au decolorat.	<p>Cauza ar putea fi coloranții naturali, precum cei din morcovi, roșii sau ketchup. Cantitatea ori capacitatea de curățare a detergentului folosit nu sunt eficiente în fața coloranților naturali.</p> <ul style="list-style-type: none">■ Folosiți mai mult detergent (consultați capitolul „Detergent”). Articolele deja decolorate nu își mai recapătă culoarea inițială.
Tacâmurile prezintă urme de rugină.	<p>Articolele afectate nu sunt rezistente la coroziune.</p> <ul style="list-style-type: none">■ Nu există remediu. Achiziționați tacâmuri adecvate pentru spălarea cu mașina de spălat vase.
	<p>După adăugarea sării nu s-a rulat nici un program. Resturile de sare ajung în circuitul de spălare.</p> <ul style="list-style-type: none">■ După adăugarea sării, porniți întotdeauna programul ☺ 65 °C <i>QuickPowerWash</i> cu opțiunea 🕒 <i>Express</i> fără vase.
	<p>Clapeta rezervorului de sare nu este bine închisă.</p> <ul style="list-style-type: none">■ Așezați clapeta drept și înșurubați-o bine.

La www.miele.com/service veți găsi informații despre cum să remediați singur defecțiunile și despre piesele de schimb Miele.

Contact în caz de defecțiuni

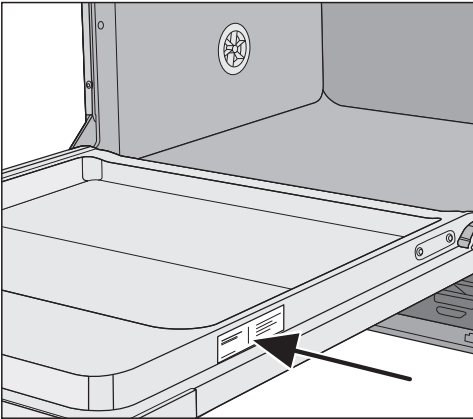
În cazul oricăror defecțiuni pe care nu le puteți remedia dumneavoastră, vă rugăm să contactați reprezentanța Miele sau Serviciul Clienți Miele.

Puteți să rezervați Serviciul Clienți Miele online, la www.miele.com/servisce.

Datele de contact ale Serviciului Clienți Miele sunt trecute la finalul acestor documente.

Serviciul Clienți are nevoie să știe denumirea modelului și numărul de fabricație (Fabr./SN/Nr.). Ambele informații pot fi găsite pe eticheta cu date tehnice.

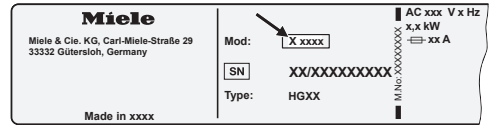
Eticheta cu date tehnice poate fi găsită pe partea dreaptă a ușii.



Baza de date EPREL

De la 1 martie 2021, informațiile privind etichetarea consumului de energie și cerințele de proiectare ecologică pot fi găsite în baza de date a produselor europene (EPREL). Prin următorul link <https://eprel.ec.europa.eu/> puteți accesa baza de date a produselor. Aici vi se solicită să introduceți indicatorul modelului.

Indicatorul modelului poate fi găsit pe eticheta cu date tehnice.



Garanție

Perioada de garanție a mașinii este de 2 ani.

Mai multe informații puteți găsi în Condițiile de garanție livrate împreună cu produsul.

Pentru institutele de testare

Documentul „**Teste de comparație**“ vă oferă toate informațiile referitoare la efectuarea testelor de comparație.

Puteți descărca documentul de pe pagina de internet Miele. Broșura o găsiți pe pagina modelului respectiv de mașină de spălat vase la „Downloads“.

Pentru această mașină sunt disponibili detergenți, substanțe de îngrijire și accesorii opționale.

Toate produsele sunt concepute pentru a fi compatibile cu mașinile de spălat Miele.

Puteți achiziționa aceste produse și multe altele de la reprezentanța dumneavoastră, de la Serviciul Clienți Miele sau din magazinul online Miele.

Detergenți

Cumpărând mașina de spălat Miele ați ales calitatea și performanța. Pentru a obține permanent rezultate optime, este important să folosiți și detergenții potriviți. Deoarece nu orice detergent din comerț este potrivit pentru fiecare mașină de spălat.

De aceea există detergenți Miele, creați special pentru mașinile Miele.

PowerDisk

Rețetă specială Miele pentru o curățare superioară în mașinile de spălat vase Miele, cu sistemul automat de dozare a detergentului AutoDos.

- Granule de pudră exclusiv de la Miele
- cu funcție de agent de clătire și de sare
- cu componente pentru protejarea argintăriei și sticlăriei
- cu substanță activă pentru curățare în profunzime
- cu superenzime - eficiente chiar și la temperaturi joase

În cazul în care apa este dură, recomandăm sistemul complet Miele: cartușul PowerDisk, agentul de clătire și sarea sunt perfect compatibile.

Tablete de detergent

- rezultate strălucitoare chiar și la murdărie persistentă
- funcții multiple, de ex. soluție de clătire, sare, aditivi de protecție a sticlei
- fără fosfați - nu poluează mediul
- fără dezambalare, datorită foliei dizolvabile în apă

Detergent pudră

- cu substanță activă pentru curățare în profunzime
- cu enzime - eficient chiar și la temperaturi de spălare scăzute
- cu formulă de protecție a sticlei, împotriva coroziunii sticlei

Soluție de clătire

- luciu și strălucire pentru pahare
- ajută la uscarea vaselor
- cu formulă de protecție a sticlei, împotriva coroziunii sticlei
- dozare simplă și precisă cu ajutorul capacului special

Sare de regenerare

- protejează mașina și vesela împotriva depunerilor de calcar
- granulație mare

Accesorii opționale

Îngrijirea mașinii

Pentru îngrijirea optimă a mașinii de spălat Miele există produse de curățare și îngrijire de la Miele.

Detergent pentru curățarea mașinii

- se utilizează cu programul Curățare mașină fără a se doza detergent de vase
- curățarea eficientă în profunzime a mașinii de spălat
- îndepărtează grăsimile, bacteriile și mirosurile pe care le degajă acestea
- garantează rezultate de spălare perfecte

Agent anti-calcar

- înlătură depunerile masive de calcar
- acțiune blândă și protectoare datorită acidului citric natural

Balsam

- îndepărtează mirosurile, calcarul și depunerile ușoare
- menține elasticitatea și etanșeitățile garniturilor


Odorizant

- neutralizează mirosurile neplăcute
- miros proaspăt și plăcut de lămâie și ceai verde
- fixare simplă și comodă pe coșul de vase
- foarte economic, pentru 60 de spălări

Sistemul de etanșeizare Miele


Dacă mașina de spălat vase este instalată corect, sistemul de etanșeizare Miele garantează protecție împotriva daunelor provocate de apă pe întreaga durată de viață a mașinii.

Racordarea la alimentarea cu apă

 Pericol pentru sănătate cauzat de apa rezultată la clătire.

Apa din mașina de spălat vase nu este potabilă.

Nu beți apă din mașina de spălat vase.

 Pericol pentru sănătate și pagube provocate de apa de alimentare contaminată.

Calitatea apei de alimentare trebuie să corespundă cu cerințele privind apa potabilă din țara respectivă în care este utilizată mașina de spălat vase.

Conectați mașina de spălat vase la o sursă de apă potabilă.

Mașina de spălat vase poate fi racordată la apă rece sau caldă cu temperatura maximă de 60 °C.

Vă recomandăm racordarea la o sursă de apă caldă doar dacă acest lucru este economic din punct de vedere al costului energiei electrice și al duratei programelor, de ex. dacă se folosește energie solară. Astfel se economisesc costuri cu energia electrică și timp. Astfel, la toate programele, spălarea se va realiza cu apă caldă.

Pentru programul SolarEconom (dacă este disponibil) apa caldă de la rețea trebuie să aibă minimum 45 °C și maximum 60 °C (temperatura apei de alimentare).

Cu cât temperatura apei la alimentare este mai ridicată, cu atât rezultatele de spălare și uscare a vaselor vor fi mai bune.

Furtunul de alimentare este de aprox. 1,5 m lungime. Dacă este nevoie, puteți achiziționa un furtun de prelungire metalic, flexibil, de 1,5 m lungime (presiune de testare de 14.000 kPa/140 bar), disponibil la reprezentanța Miele sau la Serviciul Clienți Miele.

În locația de instalare a mașinii de spălat vase trebuie să existe un robinet de 3/4". Dacă acesta nu există, racordarea mașinii la rețeaua de apă trebuie realizată de către un instalator calificat.

Presiunea apei de alimentare trebuie să se situeze între 50 și 1.000 kPa. Dacă presiunea apei de alimentare este prea ridicată, trebuie să instalați un regulator de presiune.

Instalare

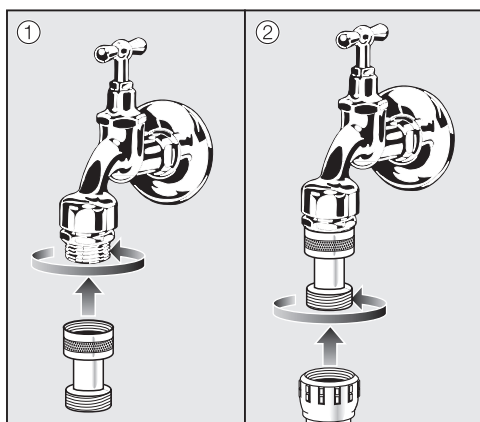
⚠ Daune provocate de apa care se scurge.

Punctul de racordare este supus presiunii rețelei de apă, iar apa se poate vărsa, provocând pagube.

Deschideți încet robinetul și verificați să nu existe scurgeri. Ajustați poziția garniturii și a racordului, dacă este cazul.

Regulament pentru Germania

Pentru a proteja apa potabilă, robinetul de reținere trebuie să fie instalat între robinet și furtunul de alimentare cu apă.

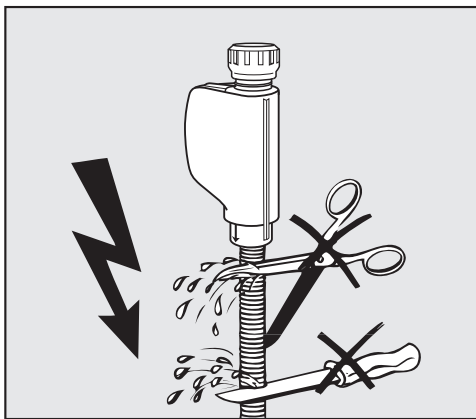


- Înșurubați robinetul de reținere pe robinetul de apă.
- Apoi înșurubați furtunul de alimentare cu apă pe filetul robinetului de reținere.

⚠ Pagube ca urmare a suprapresiunii.

O creștere a presiunii apei pentru scurt timp poate deteriora componentele mașinii de spălat vase.

Aceasta trebuie racordată la un sistem de conducte bine ventilat.



⚠ Pericol de electrocutare de la tensiunea de rețea.

În furtunul de alimentare cu apă se găsesc componente alimentate. Nu scurtați sau avariați furtunul de alimentare (vezi imaginea).

Racordarea la sistemul de scurgere

Sistemul de evacuare al mașinii este dotat cu o supapă de reținere, care împiedică apa murdară să revină în mașină prin furtunul de evacuare.

Mașina de spălat vase este prevăzută cu un furtun de evacuare flexibil de aprox. 1,5 m (diametru interior: 22 mm).

Furtunul de evacuare poate fi prelungit printr-un element de îmbinare și încă un furtun. Distanța de evacuare prin pompare nu trebuie să depășească 4 m, iar înălțimea de evacuare prin pompare nu trebuie să depășească 1 m.


Dacă furtunul de evacuare urmează a fi racordat direct la scurgerea din locația de instalare, folosiți colierul furnizat (consultați schema de instalare).

Furtunul poate fi orientat la stânga sau la dreapta mașinii.

Racordul pentru furtunul de evacuare din locația de instalare poate fi adaptat diferitelor diametre ale furtunului. În cazul în care racordul intră prea adânc în furtunul de evacuare, racordul va trebui scurtat. În caz contrar, furtunul de evacuare se poate bloca.

Nu scurtați furtunul de evacuare.

Nu îndoșiți furtunul de evacuare, nu trageți de el și nu exercitați presiune asupra sa.

 Daune provocate de apa care se scurge.

Apa se poate vărsa, provocând pagube.

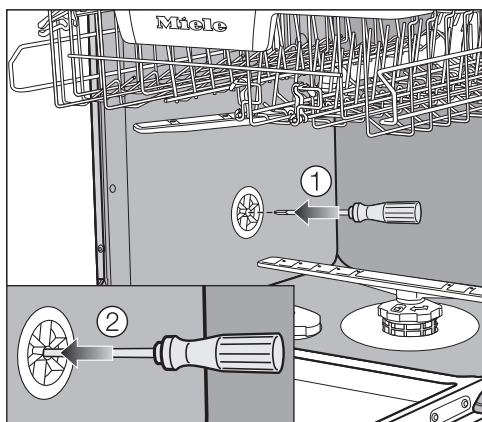
După racordarea mașinii la alimentarea cu apă, verificați ca toate racordurile să fie etanșe.

Instalare

Aerisirea sistemului de scurgere

În cazul în care racordul scurgerii din locația de instalare este situat sub nivelul ghidajului roților coșului inferior din ușa deschisă, sistemul de scurgere trebuie aerisit. În caz contrar, în timpul programelor poate apărea efectul de sifonare, cauzând golirea mașinii de apă.

- Deschideți complet ușa mașinii de spălat vase.




- Scoateți coșul inferior.
- Introduceți o șurubelniță în orificiul central al supapei de aerisire, pe perețele din stânga al cuvei ①.
- Continuați să apăsați șurubelnița în orificiu și perforați membrana aflată acolo ②.

Acum orificiul de aerisire a sistemului de evacuare a apei este deschis.

Conectare la rețeaua electrică

La livrare, mașina este prevăzută cu ștecă, pentru conectare la rețeaua electrică prin intermediul unei prize.

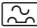
Amplasați mașina de spălat vase în așa fel încât priza să fie accesibilă. Dacă priza nu este accesibilă, trebuie montat un dispozitiv suplimentar de decuplare pentru toți polii.

 Pericol de incendiu ca urmare a supraîncălzirii.

Funcționarea mașinii de spălat vase conectată la prize multiple și prelungitoare poate duce la o suprasolicitare a cablurilor.

Din motive de siguranță, nu folosiți prize multiple și prelungitoare.

Este permisă racordarea numai la o instalație electrică realizată conform normei VDE 0100.

Din motive de siguranță, vă recomandăm utilizarea unui întrerupător de curent rezidual (RCD) a tipului  în instalația electrică a locuiței dumneavoastră alocată conexiunii electrice a mașinii de spălat vase.

Un cablu de alimentare deteriorat poate fi înlocuit doar cu un cablu special, de același tip (disponibil la Serviciul Clienți Miele). Din motive de siguranță, înlocuirea cablului se va face doar de către un specialist calificat sau de către Serviciul Clienți Miele.

Consumul nominal și amperajul corespunzător sunt indicate în instrucțiunile de utilizare sau pe eticheta cu date tehnice a respectivului aparat. Comparați aceste indicații cu datele conexiunii electrice de la fața locului.

În cazul în care aveți nelămuriri, întrebați un electrician.

Este posibilă funcționarea temporară sau permanentă pe un sistem de alimentare cu energie autosuficient sau nesincron de rețea (cum ar fi rețele insulare, sisteme de rezervă). Condiția prealabilă pentru funcționare este ca sistemul de alimentare cu energie să respecte cerințele EN 50160 sau unul comparabil. Măsurile de protecție prevăzute în instalația casei și în acest produs Miele trebuie asigurate, de asemenea, în ceea ce privește funcția și modul de funcționare a acestora în operare autonomă sau în funcționare nesincronă a rețelei sau trebuie înlocuite cu măsuri echivalente în instalare. Așa cum este descris, de exemplu, în publicația curentă a VDE-AR-E 2510-2.

Date tehnice

Date tehnice

Model mașină de spălat vase	normal	XXL
Înălțime	80,5 cm (reglabil +6,5 cm)	84,5 cm (reglabil +6,5 cm)
Înălțime nișă de încastrare	min. 80,5 cm (+6,5 cm)	min. 84,5 cm (+6,5 cm)
Lățime	59,8 cm	59,8 cm
Lățime nișă de încastrare	60 cm	60 cm
Adâncime	55 cm	55 cm
Greutate	max. 47 kg	max. 54 kg
Tensiune	consultați eticheta cu date tehnice	
Putere instalată	consultați eticheta cu date tehnice	
Amperaj	consultați eticheta cu date tehnice	
CertIFICATE de testare acordate	consultați eticheta cu date tehnice	
Presiunea apei (debit)	50–1.000 kPa (0,5–10 bar)	50–1.000 kPa (0,5–10 bar)
Racord de apă caldă	până la max. 60 °C	până la max. 60 °C
Înălțime pompă de evacuare	max. 1 m	max. 1 m
Lungime pompă de evacuare	max. 4 m	max. 4 m
Cablu de alimentare	aprox. 1,7 m	aprox. 1,7 m
Capacitate	13/14 seturi de vase*	13/14 seturi de vase*
Banda de frecvență a modului WiFi	2,4000 GHz – 2,4835 GHz	
Putere maximă de emisie a modului WiFi	<100 mW	

* în funcție de model

Declarație de conformitate

Miele declară prin prezenta că această mașină de spălat vase corespunde Directivei 2014/53/UE.

Textul complet al declarației de conformitate UE este disponibil la una dintre următoarele adrese de internet:

- Produse, descărcare, pe www.miele.ro

România
SC Miele Appliances SRL
Piața Presei Libere, nr. 3-5,
București
Clădirea City Gate, Turnul sudic, parter
Telefon 021 352 07 77 / 78 / 79
Fax 021 352 07 76
E-mail info@miele.ro

Miele & Cie. KG
Carl-Miele-Straße 29
33332 Gütersloh
Germania

G 7160, G 7165

ro-RO

M.-Nr. 11 836 312 / 00