

Uputstvo za upotrebu Mašina za pranje veša



Pročitajte **obavezno** uputstvo za upotrebu pre postavljanja - instalacije - puštanja u rad. Na taj način ćete zaštititi sebe i izbeći oštećenja na uređaju.

Sadržaj

Bezbednosne napomene i upozorenja	6
Održivost i zaštita životne sredine	11
Optimalno korišćenje energije i vode	12
Sušenje u mašini za sušenje veša	12
Smanjenje buke	12
Upotreba deterdženta.....	12
Upoznavanje	13
Vaša mašina za pranje veša	13
Komandna ploča	14
Glavni meni na displeju.....	14
Simboli na displeju	15
Princip rukovanja	15
Povezivanje na mrežu.....	16
Senzor blizine/MotionReact	16
ComfortOpen.....	16
Ambijentalno osvetljenje	17
CapDosing.....	17
TwinDos	17
Identifikacija TwinDos patrona	17
PowerWash	18
FlexLoad.....	18
Pribor koji se naknadno kupuje.....	18
Puštanje u rad	19
Preduslovi za umrežavanje	19
Postupak puštanja u rad	19
Rukovanje	20
Redosled rukovanja	20
Na mašini za pranje veša	20
Preko aplikacije.....	20
Priprema veša	21
Uključivanje mašine za pranje veša.....	21
Stavljanje veša	21
Biranje programa	22
Podešavanje parametara programa	22
Pokretanje programa.....	23
Kraj programa.....	23
Specifičnosti prilikom rukovanja putem aplikacije	24
Stavljanje veša.....	24
Izbor i pokretanje programa putem aplikacije.....	24
Odlaganje programa.....	24
Dodavanje veša (AddLoad)	24

Izmene programa nakon pokretanja programa.....	25
Prekidanje programa.....	25
Zaustavljanje programa.....	25
♡ Omiljeni programi.....	25
Korišćenje TwinDos doziranja.....	26
Unos dozirne količine deterdženta za TwinDos.....	26
Zamena TwinDos patrone	26
Korišćenje fioke za deterdžent.....	28
CapDosing.....	29
Programi	30
Pregled programa	30
Tok programa.....	40
Dodatne funkcije.....	41
Kratko.....	41
Prethodno peglanje	41
SingleWash.....	41
Fleke.....	41
Ušteda energije	41
Ispiranje plus	41
Ekstra tiho	41
Higijena plus	41
Prepranje.....	41
Natapanje.....	41
Stop nakon ispiranja	41
Preporuke za deterdžent (prema eko-dizajnu br. 2019/2023)	42
Podaci o potrošnji.....	43
Korisne informacije	44
Priprema tkanina za pranje.....	44
Etiketa za negu veša.....	45
Deterdžent.....	46
Centrifugiranje	47
Prilagođavanje podešavanja	48
⚙️ Podešavanja: Pregled	48
Uopšteno	50
Ažuriranje softvera	50
Bezbednost.....	50
Senzor blizine	50
Umrežavanje	50
WLAN.....	50
Veza	50
Daljinsko upravljanje.....	51

Sadržaj

Funkcije uređaja	51
TwinDos	51
Dovod vode.....	51
Memory.....	51
ComfortOpen	52
Stepen zaprljanosti.....	52
Alergične osobe	52
Natapanje.....	52
Ispiranje plus	52
Smanjenje temperat.....	52
Hlađ. vode za pranje	52
Nizak pritisak vode.....	52
Zaštita od gužvanja.....	53
Tvrdoća vode	53
Osvetljenje.....	53
Informacije.....	53
Softver	53
Pravne informacije	53
Petrošnja	53
Radni sati	53
Servis.....	53
Čišćenje i održavanje	54
Čišćenje kućišta, bubnja i komandne ploče	54
Čišćenje dozirne fioke za deterdžent	54
Čišćenje filtera u dovodu vode	56
Čišćenje TwinDos sistema.....	57
Čišćenje bubnja/higijena u mašini za pranje veša	57
Rešavanje problema	58
Displej se ne uključuje automatski – biranje programa nije moguće	58
Vrata se ne otvaraju ili ne zatvaraju.....	58
Dovodu vode ili odvod vode.....	59
Poruke o grešci i informacije na displeju	60
Poruke o grešci i problemi sa TwinDos sistemom.....	61
Higijena u mašini za pranje veša	61
Problemi sa fiokom za deterdžent.....	62
Rezultat pranja nije dobar.....	63
Buka i razni drugi problemi.....	64
Ispuštanje rastvora za pranje u slučaju greške.....	65
Demontirajte poklopac postolja uređaja	65
Ispustite rastvor za pranje.....	65
Čišćenje pumpi i filtera za rastvor deterdženta.....	67
Montirajte poklopac postolja uređaja	69

Čišćenje mlaznice na gornjoj strani zaptivnog prstena vrata	69
Aktiviranje pomoćne brave.....	70
Servisna služba.....	71
Kontakt za prijavu smetnji	71
EPREL baza podataka.....	71
Garancija.....	71
Instalacija.....	72
Zadnja strana mašine.....	72
Transportovanje mašine za pranje veša	73
Nošenje mašine do mesta postavljanja	73
Zahtevi za površinu postavljanja za mašinu za pranje veša.....	73
Demontaža transportne blokade	74
Ugradnja transportne blokade.....	75
Nivelisanje mašine za pranje veša	76
Dodatni uslovi za postavljanje	76
Sistem za zaštitu od vode	78
Dovod vode	79
Topla voda.....	79
Priključivanje dovodnih creva.....	79
Odvod vode.....	80
Električni priključak	83
Tehnički podaci	84
Deklaracija o usaglašenosti.....	84

Bezbednosne napomene i upozorenja

Ova mašina za pranje veša odgovara propisanim sigurnosnim odredbama. Nepravilna upotreba međutim može da dovede do povreda kod osoba i oštećenja stvari.

Pažljivo pročitajte uputstvo za upotrebu pre nego što mašinu za pranje veša pustite u rad. Ono sadrži važna uputstva za ugradnju, bezbednost, upotrebu i održavanje uređaja. Na taj način ćete zaštititi sebe i izbeći oštećenja na mašini za pranje veša.

Prema standardu IEC 60335-1 Miele izričito ukazuje na to da se obavezno pročitaju i slede poglavlje o instalaciji mašine za pranje veša, kao i sigurnosna uputstva i upozorenja.

Firma Miele ne može da bude odgovorna za oštećenja koja su nastala zbog nepoštovanja ovih uputstava.

Sačuvajte ovo uputstvo za upotrebu i prosledite ga eventualno sledećem vlasniku ovog uređaja.

Namenska upotreba

- ▶ Ova mašina za pranje veša namenjena je za upotrebu u domaćinstvu i u sredini sličnoj domaćinstvu.
- ▶ Ova mašina za pranje veša nije predviđena za upotrebu napolju.
- ▶ Mašinu za pranje veša koristite isključivo u uslovima koji su uobičajeni za domaćinstvo tj. za pranje tkanina za koje je proizvođač na etiketi za održavanje naveo da mogu da se peru u mašini. Svi ostali načini upotrebe nisu dozvoljeni. Firma Miele nije odgovorna za oštećenja, koja nastanu upotrebom suprotno propisima ili pogrešnim rukovanjem.
- ▶ Osobe, koje zbog svog fizičkog i mentalnog stanja ili zbog svog neiskustva ili neznanja nisu u stanju da bezbedno rukuju ovom mašinom za pranje veša, ne smeju da je koriste bez nadzora ili bez davanja uputstava odgovorne osobe.
- ▶ Ova mašina za pranje veša je namenjena za upotrebu do 4.000 m nadmorske visine.

Deca u domaćinstvu

- ▶ Decu koja imaju manje od osam godina ne smete da puštate blizu mašine za pranje veša, osim ako ih stalno nadgledate.
- ▶ Deca ne smeju da čiste ili održavaju mašinu za pranje veša bez nadzora.

- ▶ Deca koja imaju više od osam godina smeju da koriste mašinu za pranje veša bez nadzora, samo ako im je objašnjeno kako mogu bezbedno da rukuju njom. Deca moraju biti u mogućnosti da prepoznaju i razumeju moguće opasnosti zbog pogrešnog rukovanja.
- ▶ Nadgledajte decu koja se zadržavaju u blizini mašine za pranje veša. Nikada nemojte da dozvolite deci da se igraju mašinom.

Tehnička bezbednost

- ▶ Obratite pažnju na uputstva u poglavlju „Instalacija“.
 - ▶ Pre postavljanja mašine za pranje veša prekontrolišite, da li na njoj ima spoljnih vidljivih oštećenja. Oštećenu mašinu ne postavljajte i ne puštajte je u rad.
 - ▶ Pre priključivanja mašine za pranje veša obavezno uporedite podatke o priključku (osigurač, napon i frekvenciju) na natpisnoj pločici sa podacima za električnu mrežu. U slučaju nedoumica raspitajte se kod električara.
 - ▶ Za električnu bezbednost ove mašine za pranje veša garantuje se samo onda ukoliko je ona priključena na propisno instaliran sistem sa zaštitnim vodom.
- Veoma je važno da ovaj osnovni preduslov za bezbednost bude ispitat i da u slučaju nedoumice stručni električar prekontroliše instalacije u zgradi.
- Firma Miele ne može da bude odgovorna za oštećenja koja nastanu zbog nepostojećeg ili prekinutog zaštitnog voda.
- ▶ Iz bezbednosnih razloga ne upotrebljavajte produžne kablove, višestruke stonice utičnice ili slično (opasnost od požara usled pregrevanja).
 - ▶ Neispravni delovi uređaja smeju da budu zamenjeni samo Miele originalnim rezervnim delovima. Samo za ove delove firma Miele garantuje da će oni u potpunosti ispuniti zahteve o bezbednosti.
 - ▶ Utikač mora uvek da bude pristupačan da bi mašini za pranje veša moglo da se prekine napajanje električnom energijom.
 - ▶ Ako je priključni provodnik oštećen, mora da ga zameni stručno lice koje je ovlastila firma Miele da bi se izbegle opasnosti za korisnika.
 - ▶ Prava iz garancije se gube ako mašinu za pranje veša ne popravlja ovlašćeni servis firme Miele.
 - ▶ Zbog nestručnih opravki može za korisnika da nastane nepredvidiva opasnost, za koju proizvođač ne preuzima odgovornost. Opravke sme da vrši samo stručno lice koje je ovlastila firma Miele, u protivnom se kod sledećih oštećenja gube prava iz garancije.

Bezbednosne napomene i upozorenja

- ▶ Ova mašina za pranje veša ne sme da se koristi na nestacionarnim mestima (npr. na brodovima).
- ▶ Na mašini za pranje veša nemojte vršiti nikakve izmene ako to nije odobrila firma Miele.
- ▶ U slučaju greške ili prilikom čišćenja i održavanja je mašina za pranje veša odvojena od električne mreže samo u sledećim slučajevima:
 - mrežni utikač mašine za pranje veša je izvučen ili
 - isključen je osigurač u kućnoj instalaciji ili
 - potpuno je odvrnut navojni uložak osigurača u kućnoj instalaciji.
- ▶ Miele sistem za zaštitu od izlivanja vode štiti od šteta zbog uticaja vode, ako su ispunjeni sledeći preduslovi:
 - Propisno priključenje vode i električne energije;
 - U slučaju vidljivih oštećenja, mašinu za pranje veša morate odmah da popravite.
- ▶ Pritisak vode mora da iznosi najmanje 100 kPa i ne sme da bude viši od 1.000 kPa.
- ▶ Moguć je povremeni ili neprekidni režim rada u sistemu za snabdevanje energijom koji je nezavisan ili nije sinhronizovan sa mrežom (kao što su npr. izolovane mreže, rezervni sistemi). Preduslov za rad je da sistem za snabdevanje energijom bude u skladu sa specifikacijama EN 50160 ili sličnim.

Mere zaštite koje su predviđene u kućnoj instalaciji i u ovom proizvodu kompanije Miele po svojoj funkciji i načinu rada takođe moraju biti osigurane u izolovanim uslovima rada ili u režimu rada koji nije sinhronizovan sa mrežom, ili moraju biti zamenjene ekvivalentnim merama u instalaciji. Kao što je na primer opisano u aktuelnom izdanju VDE-AR-E 2510-2.
- ▶ Ova mašina za pranje veša je zbog posebnih zahteva (npr. u pogledu temperature, vlažnosti, hemijske otpornosti, otpornosti na habanje i vibracije) opremljena specijalnom sijalicom. Ova sijalica sme da se koristi samo za predviđenu namenu. Sijalica nije pogodna za osvetljenje prostorija. Zamenu ove sijalice sme da vrši isključivo ovlašćeno stručno lice ili Miele servis. Ova mašina za pranje veša ima 1 izvor svetlosti klase energetske efikasnosti E.

Pravilna upotreba

- ▶ Vašu mašinu za pranje veša ne postavljajte u prostorije gde postoji opasnost od smrzavanja. Zamrznuta creva mogu da naprsnu ili puknu, a zbog temperatura ispod tačke mržnjenja pouzdanost elektronike može da bude smanjena.
- ▶ Pre puštanja u rad uklonite transportnu blokadu na zadnjoj strani mašine za pranje veša (vidi poglavlje „Instalacija“, odeljak „Uklanjanje transportne blokade“). Ako ne uklonite transportnu blokadu, može prilikom centrifugiranja da dođe do oštećenja mašine i nameštaja/uređaja koji se nalaze blizu nje.
- ▶ U slučaju dužeg odsustva od kuće (npr. za vreme godišnjeg odmora) zatvorite slavinu za vodu, pre svega onda, ako se u blizini mašine za pranje veša ne nalazi podni odvod.
- ▶ Opasnost od poplave!
Pre kačenja odvodnog creva u umivaonik proverite da li voda otiče dovoljno brzo. Obezbedite da odvodno crevo ne sklizne. Povratna sila is-pumpavane vode može da izbací nepričvršćeno crevo iz umivaonika.
- ▶ Vodite računa da zajedno sa vešom ne budu oprana strana tela (npr. ekseri, igle, metalni novac, spajalice). Strana tela mogu da oštete delove uređaja (npr. posudu za rastvor deterdženta, bubanj). Oštećeni delovi mašine mogu onda da prouzrokuju oštećenje veša.
- ▶ Budite oprezni prilikom otvaranja vrata nakon upotrebe funkcije pare. Postoji opasnost od opekotina zbog pare koja izlazi i visokih temperatura na površini bubnja i na staklu. Odmaknite se malo od uređaja i sačekajte dok para ne nestane.
- ▶ Maksimalna količina punjenja iznosi 9,0 kg (suvog veša). Delimično manje količine punjenja za pojedine programe možete da pročitate u poglavlju „Pregled programa“.
- ▶ U mašini za pranje veša nemojte nikada da koristite sredstva za pranje koja sadrže rastvarače (npr. benzin za čišćenje). Delovi uređaja mogu da budu oštećeni i mogu da nastanu otrovne pare. Postoji opasnost od požara i eksplozije!
- ▶ Tkanine, koje su obrađene sredstvima za pranje koja sadrže rastvarače, morate pre pranja da dobro isperete čistom vodom.

Bezbednosne napomene i upozorenja

- ▶ Kod odgovarajućeg doziranja deterdženta nije potrebno odstranjivanje kamenca iz mašine za pranje veša. Ako u Vašoj mašini ipak ima dosta kamenca, upotrebite sredstvo za odstranjivanje kamenca na bazi prirodne limunske kiseline. Firma Miele preporučuje Miele sredstvo za odstranjivanje kamenca, možete da ga nabavite online na shop.miele.rs, preko Vašeg Miele specijalizovanog prodavca ili kod Miele servisne službe. Strogo se pridržavajte uputstva za upotrebu ovog sredstva.
- ▶ Na mašini za pranje veša ili pored nje nemojte nikada da koristite sredstva za pranje koja sadrže rastvarače (npr. benzin za čišćenje). Plastični delovi uređaja bi mogli da budu oštećeni.
- ▶ Sredstva za bojenje moraju da budu pogodna za upotrebu u mašini za pranje veša i smeju da se koriste samo u meri koja je uobičajena za domaćinstvo. Strogo se pridržavajte uputstava za upotrebu koje navodi proizvođač.
- ▶ Sredstva za uklanjanje boje mogu da prouzrokuju koroziju zbog jedinjenja koja sadrže sumpor. Sredstva za uklanjanje boje ne smeju da se koriste u mašini za pranje veša.
- ▶ Ako deterdžent dospe u oči, odmah ih isperite sa dosta mlake vode. Ako ga slučajno progutate, odmah potražite pomoć lekara. Osobe sa oštećenom ili osetljivom kožom treba da izbegavaju kontakt sa deterdžentom.

Dodatna oprema i rezervni delovi

- ▶ Koristite isključivo Miele originalni pribor. Ukoliko se dograđuju ili ugrađuju drugi delovi, gube se prava iz garancije, a eventualno i jemstvo i/ili odgovornost za uređaj.
- ▶ Miele mašinu za sušenje veša i Miele mašinu za pranje veša možete da postavite jednu na drugu. Pri tom je potreban Miele vezni element za pranje-sušenje kao pribor koji se posebno kupuje. Treba voditi računa da ovaj vezni element odgovara Miele mašini za sušenje veša i Miele mašini za pranje veša.
- ▶ Vodite računa da Miele postolje, pribor koji se naknadno kupuje, odgovara ovoj mašini za pranje veša.
- ▶ Firma Miele vam daje 15-godišnju, a najmanje 10-godišnju garanciju na dostavljanje funkcionalnih rezervnih delova nakon prestanka proizvodnje serije vaše mašine za pranje veša.

Firma Miele ne može da bude odgovorna za oštećenja koja su nastala zbog nepoštovanja sigurnosnih uputstava i upozorenja.

Odlaganje ambalaže

Ambalaža služi za rukovanje i štiti uređaj od oštećenja tokom transporta. Ambalažni materijali su odabrani sa stanovišta ekološke kompatibilnosti i tehnike odlaganja otpada i generalno se mogu reciklirati.

Recikliranjem ambalaže štede se sirovine. Koristite mesta za sakupljanje reciklabilnih materijala i opcije povrata za specifične materijale. Vaša Miele servisna služba će uzeti transportno pakovanje.

Odlaganje starog uređaja

Električni i elektronski uređaji sadrže različite vredne materijale. Oni sadrže i određene supstance, smeše i komponente koje su bile neophodne za njihovo funkcionisanje i bezbednost. U kućnom otpadu, kao i prilikom nestručnog tretmana, one mogu imati štetan uticaj na ljudsko zdravlje i životnu sredinu. Zato nikada ne odlažite Vaš stari uređaj u kućni otpad.



Umesto toga koristite zvanična, uređena mesta za besplatno sakupljanje i preuzimanje, kao i recikliranje električnih i elektronskih uređaja u opštini, kod prodavaca ili firme Miele. Vi ste po zakonu lično odgovorni za brisanje eventualnih ličnih podataka na starom uređaju koji se odlaže. Zakonski ste u obavezi da uklonite iskorišćene baterije i akumulatore, kao i lampe, koji se mogu ukloniti bez uništavanja. Odnosite ih na odgovarajuće mesto za sakupljanje otpada gde se mogu besplatno odložiti. Pobrinite se da Vaš stari uređaj do uklanjanja čuvate tako da bude osiguran od pristupa dece.

Održivost i zaštita životne sredine

Optimalno korišćenje energije i vode

Perite uvek sa maksimalnom količinom punjenja za odgovarajući program. Potrošnja energije i električne energije je tada najniža u odnosu na količinu punjenja.

Programi koji su efikasni u pogledu potrošnje energije i vode obično imaju duže vreme trajanja programa. Produžavanjem trajanja programa pri istovremenom snižavanju stvarne temperature pranja se postiže isti rezultat pranja. Ukoliko se međusobno uporede npr. programi *ECO 40-60* i *Pamuk 40°C* ili *60°C*, onda je program *ECO 40-60* efikasniji u pogledu potrošnje energije i vode. Međutim, vreme trajanja programa *ECO 40-60* je duže u odnosu na program *Pamuk 40°C* ili *60°C*.

Savremeni deterdženti omogućavaju pranje na nižim temperaturama pranja (npr. 20°C). Radi uštede energije koristite odgovarajuća podešavanja temperature.

Manje količine blago zaprljanog veša perite programom *Ekspres 20*.

Sušenje u mašini za sušenje veša

Izabrani broj obrtaja centrifuge mašine za pranje veša utiče na preostalu vlažnost veša. Što je viši broj obrtaja centrifuge, to je manja preostala vlažnost veša.

Radi uštede energije prilikom sušenja odaberite maksimalan broj obrtaja centrifuge za odgovarajući program.

Smanjenje buke

Izabrani broj obrtaja centrifuge utiče na emisiju buke iz mašine za pranje veša. Što je broj obrtaja centrifuge viši, to je veća emisija buke iz mašine za pranje veša.

Pomerite završnu centrifugu mašine za pranje veša van vremena kućnog mira i/ili koristite program *Ekstra tiho*.

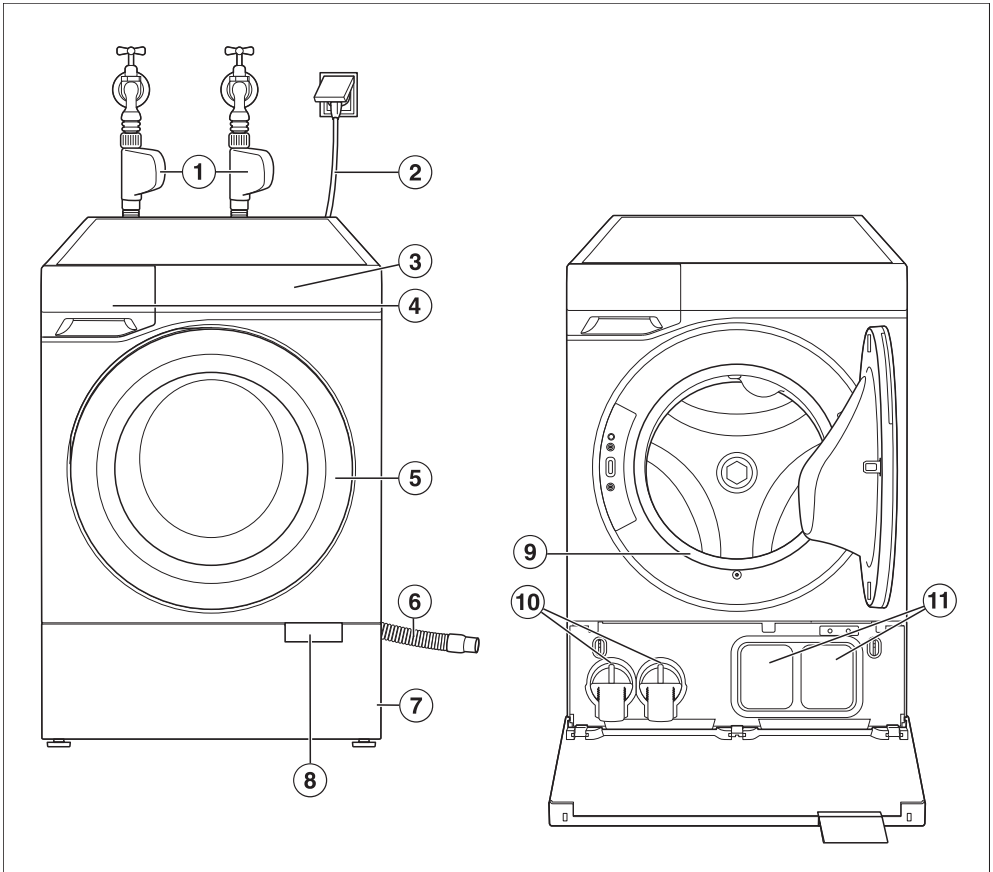
Upotreba deterdženta

Za precizno doziranje koristite sistem TwinDos.

Prilikom doziranja vodite računa o stepenu zaprljanosti veša.

Upotrebite najviše onoliko deterdženta, koliko je navedeno na ambalaži.

Vaša mašina za pranje veša



① Dvodna creva Waterproof-sistema za hladnu vodu (vodu za piće) i toplu vodu

② Električni priključak

③ Komandna ploča

④ Dozira posuda za deterdžent

⑤ Vrata

⑥ Odvodno crevo

⑦ Poklopac postolja uređaja

⑧ Jezičak za otvaranje

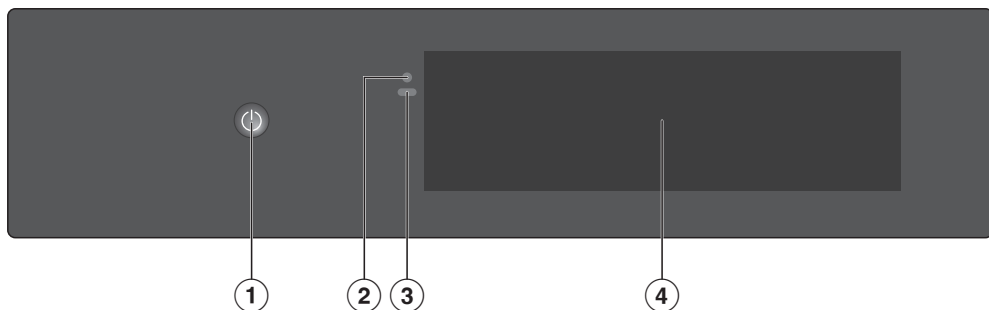
⑨ Zaptivni prsten

⑩ Filter za rastvor deterdženta

⑪ TwinDos

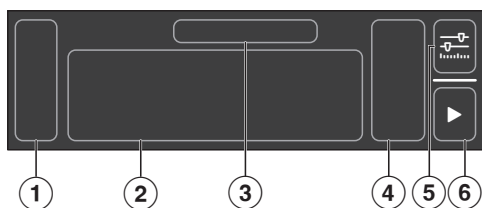
Upoznavanje

Komandna ploča



- ① Taster za uključivanje/isključivanje ⏻
- ② Optički interfejs (za servisnu službu)
- ③ Senzor blizine (MotionReact)
- ④ Displej

Glavni meni na displeju



- ① Bočna traka
- ② Programi
- ③ Naziv istaknutog programa
- ④ Parametri za program
- ⑤ Dodatni parametri
- ⑥ Početak


Simboli na displeju


Na displeju se koriste različiti simboli.

	Meni
	Programi
	Omiljeni programi
	Daljinsko upravljanje Umrežavanje
	Dodatni parametri
	Informacije
	Zatvori prozor
	Nazad
	Podešavanja
	Korak dalje
	Početak
	Stop
	
	Zvuci
	Blokada uklj. uređaja
	Nega
	Preuzimanje
	Brisanje
	WLAN
	Pretraga
	Napomena
	TwinDos fioka 1
	TwinDos fioka 2
	Kapsula sa deterdžentom
	Kapsula sa sredstvom za održavanje
	Kapsula sa aditivom

Princip rukovanja

Uključivanje ili isključivanje mašine za pranje veša

Taster  *Uključivanje/isključivanje* se nalazi u udubljenju.

- Dodirujte  *Uključivanje/isključivanje* sve dok se mašina za pranje veša ne uključi ili isključi.

Savet: Sa funkcijom MotionReact se prilikom približavanja mašina za pranje veša automatski uključuje.

Navigacija na displeju

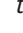
Šiljati ili oštri predmeti, npr. olovke, mogu izgubiti displej. Displej dodirujte samo prstima.

- Pomerajte prst na displeju u željenom smeru.
- Ukoliko želite da odaberete neku tačku menija, dodirnite željenu tačku menija ili željeni simbol.

Tačka menija postaje istaknuta.

Napuštanje nivoa menija


Nalazite se u nekom od menija.

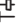
- U zavisnosti od menija izaberite  *Zatvori prozor* ili  *Nazad*.

Prikazuje se nadređeni meni.

Biranje programa

Nalazite se u glavnom meniju.

- Pomerajte prst na displeju sve dok željeni program ne bude bio istaknut.
- Ukoliko želite da pokrenete program sa prikazanim parametrima, izaberite  *Početak*.

Savet: Ukoliko želite da izmenite parametar, izaberite simbol programa ili  *Dodatni parametri*.


Upoznavanje

Prilagođavanje parametara

Parametre možete uključiti ili isključiti (npr. dodatne funkcije) ili prilagoditi pomoću skale (npr. temperaturu).


Uključivanje ili isključivanje parametra

Uključeni parametri su istaknuti bojom.

- Izaberite parametar koji želite da uključite ili isključite.
- Potvrdite sa  OK.

Parametar se memoriše.



Izmena parametra pomoću skale

- Izaberite parametar koji želite da izmenite.
- Pomerajte skalu ulevo ili udesno, sve dok željena vrednost ne bude istaknuta.
- Potvrdite sa  OK ili sačekajte dok izmena ne bude automatski preuzeta.

Vrednost se memoriše.

Prikaz kontekstnog menija

U nekim menijima možete dobiti prikaz kontekstnog menija. Na taj način možete npr. premeštati omiljene programe.

- Da biste otvorili kontekstni meni, držite dugo pritisnutim npr. omiljeni program ili izaberite  *Kontekstni meni*.
- Obavite željenu izmenu.
- Da biste zatvorili kontekstni meni izaberite  *Zatvori prozor*.

Povezivanje na mrežu

Mašina za pranje veša je opremljena integrisanim WLAN modulom. WLAN modul omogućava uspostavljanje veze sa kućnom mrežom i korišćenje Miele aplikacije na mobilnom uređaju.

Ako umrežite mašinu za pranje veša, između ostalog, imate sledeće mogućnosti:



- dobijanje informacija o toku programa i o statusu rada
- daljinsko upravljanje mašinom za pranje veša
- preuzimanje dodatnih programa
- održavanje mašine za pranje veša na najsavremenijem tehnološkom nivou razvoja firme Miele putem ažuriranja softvera

Povezivanjem mašine za pranje veša sa vašom WLAN mrežom povećava se potrošnja energije, čak i kada je mašina za pranje veša isključena.

Senzor blizine/MotionReact

Mašina za pranje veša ima senzor blizine. Senzor blizine reaguje na pokrete i detektuje vaše približavanje mašini za pranje veša.

U zavisnosti od statusa rada mašine za pranje veša, pomoću senzora blizine možete aktivirati različite aktivnosti, kao što je npr. uključivanje mašine za pranje veša.

Pod   *Podešavanja* ▶ *Uopšteno* ▶ *Senzor blizine* možete prilagoditi podešavanja za senzor blizine prema vašim ličnim potrebama.

ComfortOpen

Bravica vrata sa motorom otvara vrata prilikom približavanja ruke senzoru ručice vrata.

Vrata se po završetku vrata automatski malo otvaraju.

Osvetljenje bubnja

Osvetljenje bubnja osvetljava bubanj, kao i prostor ispred mašine za pranje veša. Osvetljenje bubnja se automatski uključuje pri otvaranju vrata. Nakon nekoliko minuta, osvetljenje bubnja se automatski isključuje.

Neispravno osvetljenje bubnja može da zameni samo Miele servisna služba.

Ambijentalno osvetljenje

Osvetljavaju se vrata i TwinDos patrone.

Osvetljenje vrata

Osvetljenje vrata pruža informaciju o tome gde i da li se vrata mogu otvoriti.




TwinDos osvetljenje

Osvetljenje TwinDos jedinice pokazuje da li TwinDos patrona mora da se zameni. Takođe se prikazuje koja TwinDos patrona mora biti zamenjena.

CapDosing


CapDos je sistem za doziranje specijalnog deterdženta, omekšivača i Booster-a u kapsulama.

Postoje kapsule sa 3 različite oznake:

-  = Sredstvo za negu tekstila (npr. omekšivač, sredstvo za impregnaciju)
-  = Aditiv (npr. sredstvo za jače dejstvo deterdženta)
-  = Specijalni deterdžent (samo za ciklus glavnog pranja)

Jedna kapsula uvek sadrži odgovarajuću količinu sadržaja za jedan ciklus pranja.

Kapsule možete da nabavite u Miele e-shopu ili kod Miele specijalizovanog prodavca.

 Ugrožavanje zdravlja usled korišćenja kapsula.

Može doći do ugrožavanja zdravlja ako sastojci kapsula dođu u dodir sa kožom ili se progutaju.

Kapsule čuvajte van domašaja dece.

TwinDos

TwinDos je sistem za automatsko doziranje deterdženta.

TwinDos se može koristiti sa Miele UltraPhase 1 i UltraPhase 2, ali i sa uobičajenim tečnim deterdžentima i omekšivačima.

Za upotrebu uobičajenih tečnih deterdženata su neophodne posude za dopunjavanje koje se posebno kupuju. Posude za dopunjavanje možete da nabavite u Miele e-shopu ili kod Miele specijalizovanog prodavca.

UltraPhase 1 i UltraPhase 2

UltraPhase 1 i 2 predstavljaju sistem tečnih deterdženata. Zajedno čine kompletan deterdžent za beli i obojeni veš.

UltraPhase 1 je tečni deterdžent, koji rastvara prljavštinu i uklanja uobičajene mrlje. UltraPhase 2 je sredstvo za beljenje i uklanja tvrdokorne mrlje. Radi optimalnog rezultata pranja, oba sredstva se doziraju u različitim trenucima procesa pranja.

UltraPhase 1 i 2 možete da nabavite u Miele e-shopu ili kod Miele specijalizovanog prodavca.

Identifikacija TwinDos patrona

TwinDos patrone imaju bar-kod. Preko ovog bar-koda mašina za pranje veša identifikuje sadržani deterdžent i automatski podešava odgovarajuće parametre.

Upoznavanje

PowerWash

Kod postupka pranja PowerWash se pere sa manje vode nego kod uobičajenog postupka pranja. Potrošnja energije se smanjuje jer je neophodno zagrijati manje vode. Ovo dovodi do nekih specifičnosti u toku programa.

- Na početku programa pranja mašina za pranje veša nekoliko puta centrifugira.
- Mašina za pranje veša po potrebi is-pumpava vodu i dodaje manju količinu sveže vode.
- Šumovi na grejačima prilikom zagrevanja vode (klokotanje).

FlexLoad

Mašina za pranje veša nakon pokretanja programa meri količinu tekstila koja se nalazi u bubnju. Po završetku merenja se pod **i** *Informacije* prikazuje utvrđeno punjenje. Preostalo vreme, potrošnja energije i potrošnja vode programa pranja se prilagođavaju utvrđenoj količini.

Početno prikazano preostalo vreme se može znatno smanjiti.

Pribor koji se naknadno kupuje

U Miele e-shopu, kod Miele servisne službe ili Miele specijalizovanog prodavca možete nabaviti proizvode koji su specijalno namenjeni mašini za pranje veša, kao što su npr. deterdžent, sredstvo za negu tekstila, aditivi, sredstvo za održavanje uređaja i pribor.

U Miele e-shop dolazite preko sledećeg QR-koda:

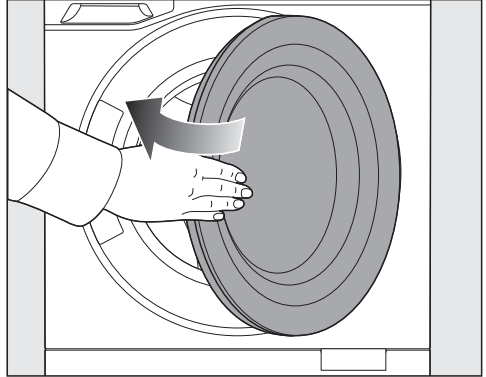


⚠ Oštećenja usled pogrešnog postavljanja i priključivanja.

Pogrešno postavljanje i priključivanje mašine za pranje veša dovodi do teških oštećenja.

Obratite pažnju na poglavlje „Instalacija“.


Na ovoj mašini za pranje veša je obavljena kompletna provera funkcija. Zbog toga se u bubnju nalazi preostala količina vode.

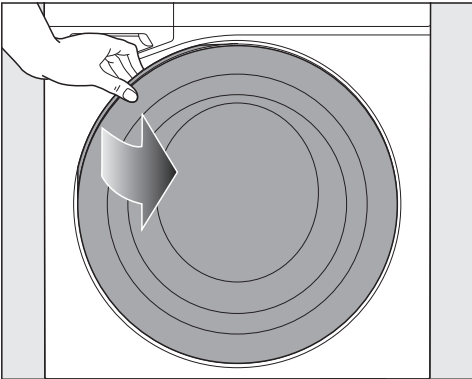


- Zatvorite vrata laganim zamahom.

Uklanjanje patrone sa deterdžentom i kolena odvodnog creva iz bubnja

U bubnju se nalaze 2 patrone sa deterdžentom za TwinDos doziranje i jedno koleno odvodnog creva.

- Uključite mašinu za pranje veša. Približite se mašini za pranje veša ili dodirnite  *Uključivanje/isključivanje*.



- Dodirnite vrata.

ComfortOpen funkcija će odškrinuti vrata.

- Kompletno otvorite vrata.
- Izvadite obe patrone i koleno.


Preduslovi za umrežavanje

Obratite pažnju na sledeće preduslove za umrežavanje:

1. Na mestu postavljanja je dostupna kućna mreža.
Pripremite lozinku za WLAN.
2. Miele aplikacija je dostupna na bilo kom mobilnom uređaju.
3. Posedujete korisnički nalog u Miele aplikaciji.

Umrežavanje možete obaviti i kasnije. Prilikom puštanja u rad preskočite tačku menija „Umrežavanje“.

Postupak puštanja u rad

- Približite se mašini za pranje veša ili dodirnite  *Uključivanje/isključivanje*.

Na displeju se prikazuje prvi korak za puštanje u rad.

- Sledite korake na displeju.

Puštanje u rad je završeno tek po završetku programa za puštanje u rad. Ukoliko se postupak ranije prekine, mora se ponoviti kompletno puštanje u rad.

Rukovanje

Redosled rukovanja

Preporučujemo vam navedeni redosled rukovanja koji je prilagođen upravljanju vaše mašine za pranje veša. Na taj način možete optimalno koristiti sve specijalne funkcije.

Korisne napomene i savete o pojedinačnim koracima rukovanja naći ćete u nastavku, u poglavlju Rukovanje.


Na mašini za pranje veša

1. Priprema veša
2. Uključivanje mašine za pranje veša
3. Stavljanje veša
4. Zatvaranje vrata
5. Biranje programa
6. Podešavanje parametara programa
7. Ukoliko dodavanje deterdženta treba da se vrši preko fioke za deterdžent, sipajte deterdžent
8. Pokrenite sa ► *Početak*
Vrata mašine za pranje veša se zaključavaju.
9. Kraj programa

Dodatne opcije za rukovanje:

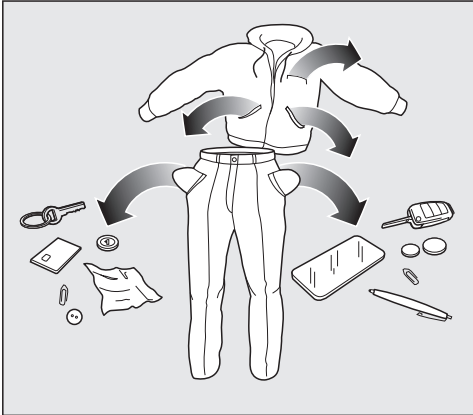
- Odlaganje programa
- AddLoad (dodavanje veša)

Preko aplikacije

1. Priprema veša
2. Uključivanje mašine za pranje veša
3. Stavljanje veša
4. Zatvaranje vrata
5. Na mašini za pranje veša izaberite  *Daljinsko upravljanje*
6. Pokrenite mašinu za pranje veša sa ► *Početak*
Vrata mašine za pranje veša se zaključavaju.
7. Ukoliko dodavanje deterdženta treba da se vrši preko fioke za deterdžent, sipajte deterdžent
8. Izaberite program putem aplikacije
9. Pokrenite program putem aplikacije
10. Kraj programa

Priprema veša


! Oštećenja usled stranih tela. Ekseri, metalni novac, spjalice itd. mogu da oštete tkanine i delove mašine. Pre pranja proverite da li u vešu ima stranih tela i uklonite ih.



- Ispraznite džepove.

Uključivanje mašine za pranje veša

U slučaju aktiviranog senzora blizine mašina za pranje veša se automatski uključuje.

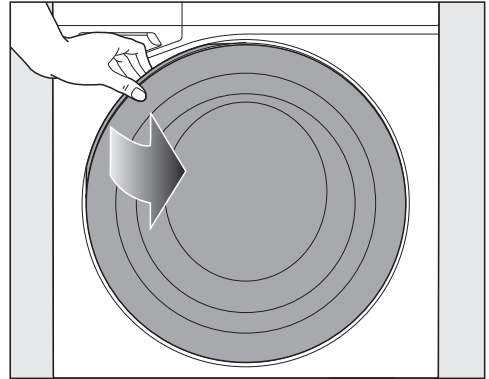
- Dodirnite  *Uključivanje/isključivanje.*

Stavljanje veša

Pripremite veš kao što je opisano u poglavlju „Korisne informacije“.

Otvaranje vrata

Senzor ručice vrata registruje dodirivanje vrata rukom i malo otvara vrata.



- Potpuno otvorite vrata.

Stavljanje veša u bubanj

Pre stavljanja veša u mašinu proverite da li u bubnju ima životinja ili stranih tela.

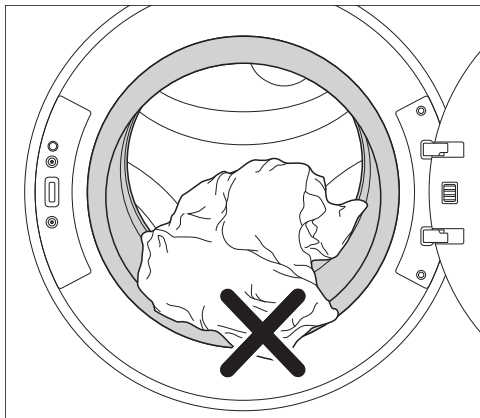
- Veš ispravite i rastresite, pa stavite u bubanj.

Saveti

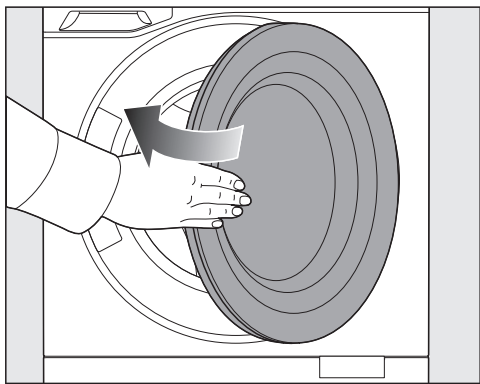
- Komadi veša različite veličine poboljšavaju efikasnost pranja i bolje se raspoređuju tokom centrifugiranja.
- Vodite računa o maksimalnoj količini punjenja različitih programa. Na displeju se uvek prikazuje odgovarajuća količina punjenja.

Rukovanje

Zatvaranje vrata



- Vodite računa da se između vrata mašine i zaptivnog prstena ne zaglavi veš.



- Zatvorite vrata laganim zamahom.

Biranje programa

Savet: Da biste videli informacije o programu, izaberite ⓘ *Informacije*.

- Pomerajte prst na displeju sve dok željeni program ne bude bio istaknut.

Podešavanje parametara programa

Izbor temperature

Za većinu programa možete promeniti unapred podešenu temperaturu.

- Pomoću kliznog regulatora izaberite *Temperatura* unutar definisanog opsega.

Izbor TwinDos/kapsula

TwinDos mora biti konfigurisan.

Savet: TwinDos doziranje je automatski aktivirano u svim programima u kojima je doziranje moguće i preporučljivo.

- Odaberite *TwinDos/Cap*.

Biranje broja obrtaja

Možete promeniti unapred podešeni maksimalni broj obrtaja programa

- Pomoću kliznog regulatora izaberite *Broj obrtaja* unutar definisanog opsega.

Izbor dodatnih funkcija

- Odaberite \pm *Dodatni parametri*.

Prikazuju se svi parametri.

- Odaberite *Dodatne funkcije*.

- Uključite željenu dodatnu funkciju.

Lista sa opcijama prikazuje samo dodatne funkcije koje se mogu aktivirati za odabrani program.

Ne mogu se sve dodatne funkcije međusobno kombinovati, npr. *Kratko* i *Ušteda energije*. Nakon izbora 1. dodatne funkcije se više ne mogu birati dodatne funkcije koje nije moguće kombinovati.

Pokretanje programa

- Odaberite ► *Početak*.

Vrata se zaključavaju i program se odvija.

Kraj programa

Odbavljanje vrata u režimu zaštite od gužvanja

Kada je uključena funkcija zaštite od gužvanja, vrata su zaključana. Vrata se mogu u svakom trenutku odbraviti.

- Odaberite ✓ *Potvrda*.

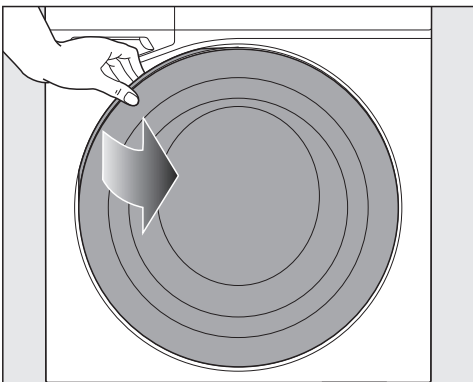
Vrata se odbravljaju i mogu se otvoriti.

Saveti

- Nakon zaštite od gužvanja vrata se automatski otključavaju.
- Pri aktiviranom ComfortOpen vrata se nakon režima zaštite od gužvanja automatski malo otvaraju.

Otvaranje vrata

Senzor ručice vrata registruje dodirivanje vrata rukom i malo otvara vrata.



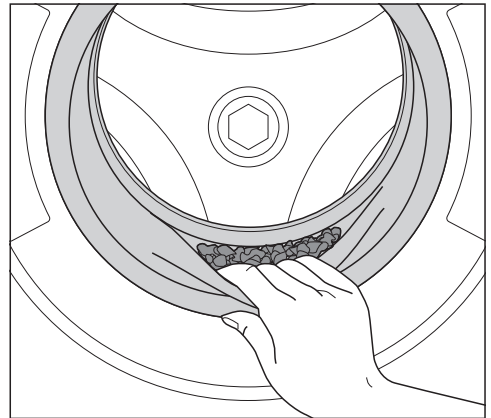
- Potpuno otvorite vrata.

Vađenje veša

- Izvadite vlažan veš iz bubnja.
- Da biste izvadili sve komade veša, okrenite bubanj rukom.

Komadi veša koje ne izvadite iz mašine prilikom sledećeg pranja bi mogli da se skupe ili oboje drugi veš. Izvadite sve komade veša iz bubnja.

Aktivnosti nakon vađenja veša



- Proverite da li na zaptivnom prstenu na vratima ima stranih tela.
- Po potrebi uklonite iskorišćenu kapsulu iz fioke za deterdžent.

Saveti

- Ostavite fioku za deterdžent malo otvorenu kako bi mogla da se suši.
- Ostavite vrata malo otvorena kako bi bubanj mogao da se osuši.

Rukovanje

Specifičnosti prilikom rukovanja putem aplikacije

Stavljanje veša

- Otvorite vrata.
- Stavite veš.
- Zatvorite vrata.

Aktiviranje rukovanja putem aplikacije

- Odaberite  *Daljinsko upravljanje*.

Zaključavanje vrata mašine za pranje veša

- Odaberite  *Početak*.

Vrata mašine za pranje veša se zaključavaju.

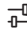


Izbor i pokretanje programa putem aplikacije

- Odaberite željeni program.
- Odaberite željene parametre programa.
- Pokrenite program.

Odlaganje programa



Podešavanje odlaganja programa

Sa odlaganjem programa možete ili podesiti odloženo pokretanje programa pranja ili željeni završetak programa pranja. Odlaganje programa je moguće u vremenskom intervalu od 24 časa.

- Odaberite opciju  *Ostali programi*.
- Odaberite *Start*.
- Podesite željeno vreme (*Start* ili *Kraj*).
- Da biste pokrenuli program sa odlaganjem programa, odaberite  *Početak*.
- Da biste ponovo dospeli u izbor programa, odaberite  *Potvrda*.

Promena odlaganja programa

Možete promeniti odabrano odlaganje programa.

- Odaberite opciju  *Dodatni parametri*.
- Promenite odlaganje programa i odaberite sa  *Potvrda*.

Brisanje odlaganja programa

Pokrenuto odlaganje programa se može izbrisati.

- Odaberite  *Stop*.

Imate izbor između:


- Program *Pokrenite odmah*
- Program *Prekinuti*

Dodavanje veša (AddLoad)

Naknadno dodavanje ili vađenje veša je moguće kada sa na displeju prikazuje „Dodavanje veša“.

- Dodirnite displej.
- Dodirnite senzorski taster *Dodavanje veša*.

Program pranja se prekida i vrata se malo otvaraju.

- Potpuno otvorite vrata.
- Dodajte veš ili izvadite veš.
- Zatvorite vrata.
- Odaberite  *Početak*.

Program se nastavlja.

Izmene programa nakon pokretanja programa

Nakon uspešnog pokretanja programa se ne mogu vršiti izmene ni programa ni parametara. Za izmenu morate prekinuti program.

Prekidanje programa

- Odaberite ■ *Stop*.

Na displeju se pojavljuje pitanje da li želite da prekinete program.

- Odaberite *Da*.

Program se prekida i vrata se otvaraju.

Zaustavljanje programa

- Isključite mašinu za pranje veša.
- Da biste nastavili program, ponovo uključite mašinu za pranje veša.

♥ Omiljeni programi

Možete sačuvati do 12 programa kao omiljene. Kod omiljenih programa možete menjati nazive programa i određene parametre.

Memorisanje omiljenih programa

Nalazite se u glavnom meniju.

- Odaberite program.
- Odaberite željene parametre.
- Odaberite ♥ *Omiljeni programi*.

Prikazuje se tastatura.

- Unesite naziv za omiljeni program.
- Odaberite ✓ *Potvrda*.

Program je sačuvan kao ♥ omiljeni program. Program možete odmah pokrenuti pomoću ► *Početak*.

Savet: Da biste neki od programa direktno sačuvali kao omiljeni program, možete i po završetku programa odabrati ♥ *Omiljeni programi*.

Premeštanje omiljenih programa

Nalazite se u meniju ♥ *Omiljeni programi*.

Sačuvali ste program kao omiljeni program i želite da sortirate listu za izbor.

- Dugo dodirnite omiljeni program koji želite da premestite.

Prikazuje se kontekstni meni.

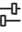
- Odaberite ≡ *Pomeriti*.
- Premestite *Omiljeni program* na željenu poziciju.
- Potvrdite sa ✓ *OK*.

Promena je sačuvana.

Uređivanje omiljenih programa

Nalazite se u meniju ♥ *Omiljeni programi*.

Sačuvali ste program kao omiljeni program i želite da uredite parametre.

- Pomerajte prst na displeju dok željeni omiljeni program počne da svetli.
- Dodirnite simbol  *Dodatni parametri*.

Prikazuju se parametri.

- Izmenite željene parametre.

Izmene se memorišu.

Uklanjanje omiljenih programa

Nalazite se u meniju ♥ *Omiljeni programi*.

Sačuvali ste program kao omiljeni program i želite da ovaj omiljeni program uklonite sa liste.

- Izaberite omiljeni program koji želite da uklonite.
- Odaberite ♥ *Omiljeni programi*.


Omiljeni program je uklonjen sa liste.

Rukovanje

Korišćenje TwinDos doziranja

TwinDos mora biti konfigurisan.

TwinDos je automatski aktiviran kod svih programa na kojima je doziranje moguće.


Savet: Količine doziranja deterdženta su prethodno podešene. Kada se stvori previše pene, pomoću *Podešavanja*  **TwinDos** ▶ *Dozirna količina* možete da smanjite dozirnu količinu.

Unos dozirne količine deterdženta za TwinDos

TwinDos patrone UltraPhase 1 i 2 imaju bar-kod koji mašina za pranje veša čita. Stoga ne morate da unosite dozirne količine pri upotrebi UltraPhase 1 i 2.

Dozirne količine morate navesti u sledećim slučajevima:

- Bar-kod je neispravan.
- Koristite deterdžent drugog proizvođača.


- Odaberite  ▶ *Podešavanja* ▶ *Funkcije uređaja* ▶ *TwinDos*.
- Odaberite fioku TwinDos patrone, za koju želite da unesete ili promenite dozirnu količinu.
- Odaberite *Dozirna količina*.
- Unesite dozirnu količinu koja je navedena na ambalaži deterdženta za **stepen tvrdoće 2 (srednji), normalno zaprljani veš i količinu punjenja od 4,5 kg**.

Savet: Ovi podaci se nalaze na svakoj ambalaži deterdženta u odštampanoj tabeli.

Mašina za pranje veša samostalno izračunava potrebnu količinu deterdženta.

Korišćenje sredstva za uklanjanje mrlja kod TwinDos sistema

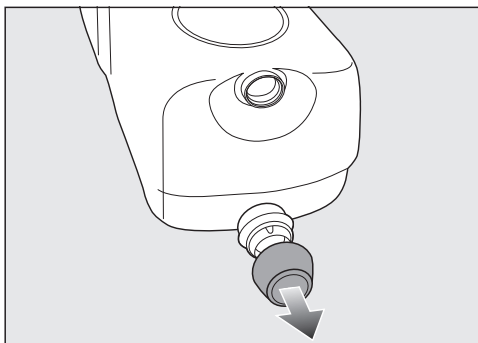
Za korišćenje sredstva za uklanjanje mrlja postoje sledeće mogućnosti:

- Upotreba „Booster“ kapsula i aktiviranja CapDosing funkcije
- Dodavanje sredstva za uklanjanje mrlja preko pregrade  fioke za deterdžent

Zamena TwinDos patrone

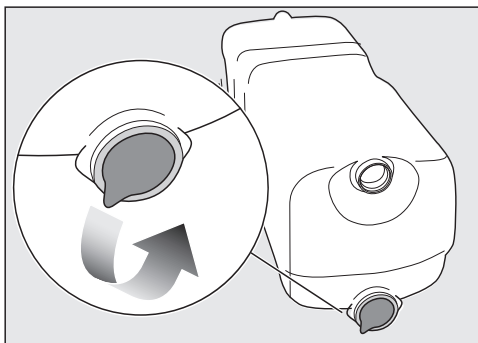
Mašina za pranje veša na displeju signalizira praznu TwinDos patronu.

Priprema TwinDos patrone



- Uklonite čep sa TwinDos patrone.

ili



- U potpunosti uklonite zaptivnu foliju sa patrone.

⚠ Opasnost od oštećenja usled zaptivne folije

Preostali ostaci folije mogu dovesti do nezaptivenosti u TwinDos sistemu.

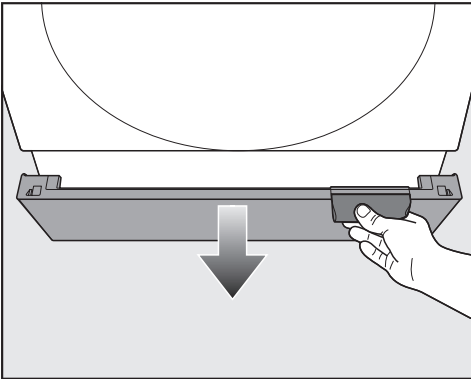
Pre nego što ubacite novu patronu, u potpunosti uklonite zaptivnu foliju sa usisne mlaznice.

Zamena TwinDos patrone

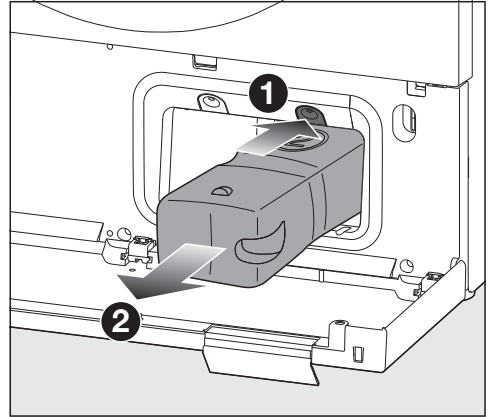
- Uključite mašinu za pranje veša.

Poklopac postolja uređaja se može slomiti.

Ne stavljajte ništa na otvoreni poklopac postolja uređaja.



- Otvorite poklopac postolja uređaja.



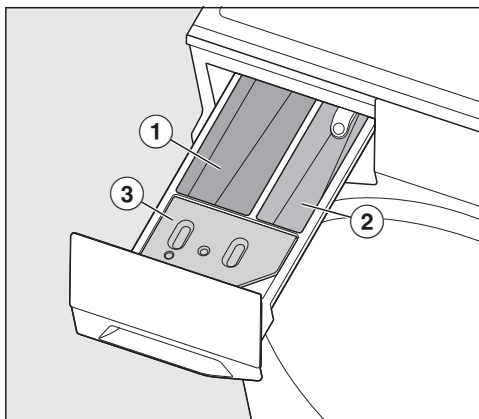
- Za oslobađanje bravice ❶ pritisnite bravicu.
- Izvucite praznu TwinDos patronu ❷.
- Umetnite novu TwinDos patronu.

Rukovanje

Korišćenje fioke za deterdžent

Vodite računa o tome da bude isključeno TwinDos doziranje.

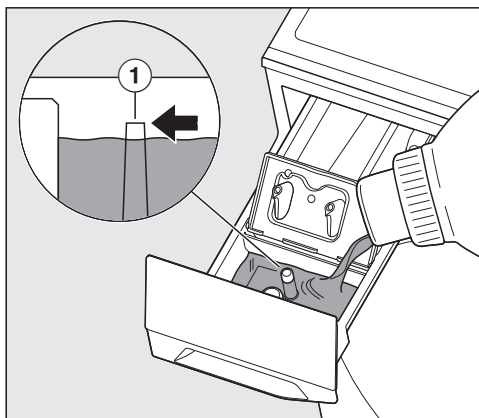
- Izvucite fioku za deterdžent.



- ① Fioka Deterdžent za glavno pranje i natapanje veša
- ② Fioka Deterdžent za pretpranje
- ③ Fioka Omekšivač, sredstvo za održavanje oblika ili kapsula

- Sipajte deterdžent u odgovarajuću fioku.

Sipanje omekšivača



- Sipajte omekšivač, sredstvo za oblikovanje ili tečni štirak u fioku . **Vodite računa o maksimalnom nivou punjenja ①.**

Sredstvo se uliva tokom poslednjeg ispiranja. Na kraju programa u fioci ostane mala količina vode.

Zbog tečnog štirka dolazi do lepljenja. Usisna cevčica u fioci / više ne funkcioniše i fioka može da se prelije. Nakon više upotreba tečnog štirka naročito temeljno očistite usisnu cevčicu.

Upotreba deterdženta u obliku tableta ili kapsula

- Tablete ili kapsule uvek dodajte direktno u veš u bubnju.

Dodavanje preko fioke za doziranje deterdženta nije moguće.

CapDosing

⚠ Ugrožavanje zdravlja usled korišćenja kapsula.

Može doći do ugrožavanja zdravlja ako sastojci kapsula dođu u dodir sa kožom ili se progutaju.

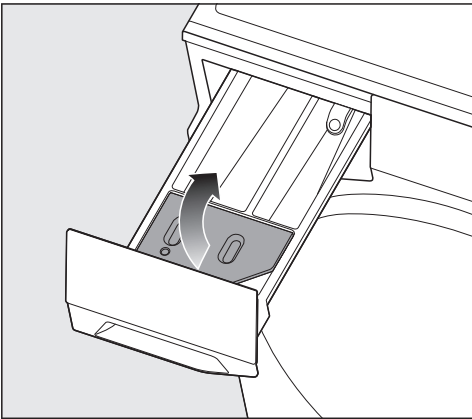
Kapsule čuvajte van domašaja dece.

Stavljanje kapsule

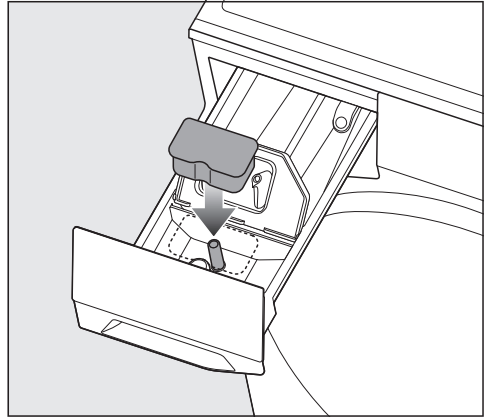
Umetanjem kapsule u dozirnu posudu za deterdžent ona se otvara. Ukoliko se neiskorišćena kapsula izvadi iz dozirne posude za deterdžent, ona može da iscuri.

Odložite otvorenu kapsulu.

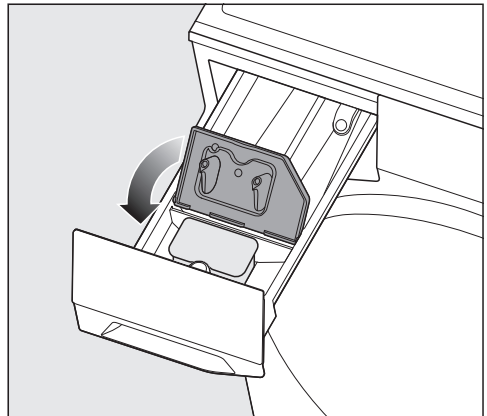
- Izvucite fioku za deterdžent.



- Otvorite poklopac fičke ☼/☐.



- Jako pritisnite kapsulu.



- Zatvorite poklopac i pritisnite ga jako.
- Zatvorite fioku za deterdžent.

Sadržaj određene vrste kapsule se dodaje programu u odgovarajućem trenutku.

Kod doziranja kapsulom dovod vode u pregradu ☼ se vrši isključivo preko kapsule.

Ne sipajte dodatno omekšivač u pregradu ☼.

Programi

Pregled programa

Pamuk	
Temperatura	90°C do hladno
Punjenje	9,0 kg
Centrifugiranje	1600 o/min
Artikli	Tkanine od pamuka, lana ili mešovitog sastava, npr. majice, donji veš, stoni veš itd.
Savet	Za posebne higijenske zahteve treba odabrati podešavanje temperature od 60°C ili višu temperaturu.
Napomena za institute za ispitivanje: Pamuk 20°C: program za malo zaprljan pamučni veš Program za proveru poštovanja zakonskog propisa EU za eko-dizajn br. 2019/2023.	


ECO 40-60	
Temperatura	Ne može se birati, program automatski upravlja temperaturom.
Punjenje	9,0 kg
Centrifugiranje	1600 o/min
Artikli	Normalno zaprljan pamučni veš
Savet	U jednom ciklusu pranja može da se pere mešani pamučni veš za temperature od 40° i 60°C. Ovaj program je u pogledu potrošnje energije i vode najefikasniji za pranje pamučnog veša.
Napomena za institute za ispitivanje: Program za proveru poštovanja zakonskog propisa EU za eko-dizajn br. 2019/2023 i označavanje energetske klase prema odredbi br. 2019/2014. Prilikom uporednih ispitivanja doziranje TwinDos treba da bude isključeno.	


Jednostavno održavanje	
Temperatura	60°C do hladno
Punjenje	4,0 kg
Centrifugiranje	1200 o/min
Artikli	Tkanine od sintetičkih vlakana, mešovitog sastava ili pamučne tkanine jednostavne za održavanje, npr. džemperi, haljine, pantalone i čarape/dokolenice
Savet	Kod tkanina koje su osjetljive na gužvanje smanjite broj obrtaja završne centrifuge.

QuickPowerWash	
Temperatura	60°C i 40°C
Punjenje	4,0 kg
Centrifugiranje	1600 o/min
Artikli	Malo ili normalno zaprljane tkanine od pamuka, lana ili mešovitog sastava, koje su pogodne i za program Pamuk
Savet	<ul style="list-style-type: none"> - Brzo i temeljno čišćenje tkanina pri povećanoj potrošnji energije i vode. - Vodite računa o količini punjenja.





SmartMatic	
Temperatura	Ne može se birati, program automatski upravlja temperaturom.
Punjenje	4,0 kg
Centrifugiranje	1400 o/min
Artikli	Tkanine od pamuka i sintetičkih vlakana ili mešovitog sastava koje se mogu prati na temperaturi od 30°C i više
Savet	<ul style="list-style-type: none"> - Program pruža konstantno dobar rezultat pranja pri istoj potrošnji vode i energije bilo da se pere 4 x 1 kg ili 1 x 4 kg. - Optimalnu potrošnju deterdženta ćete postići upotrebom TwinDos sistema.

Programi

Vuna 	
Temperatura	40°C do hladno
Punjenje	3,0 kg
Centrifugiranje	1000 o/min.
Artikli	Vunene tkanine ili vunene mešavine, npr. džemperi, štrikane jakne, čarape/dokolenice
Savet	Kod tkanina koje su osjetljive na gužvanje smanjite broj obrtaja završne centrifuge.

Košulje/Bluze	
Temperatura	60°C do hladno
Punjenje	1,0 kg
Centrifugiranje	1000 o/min.
Artikli	Košulje i bluze od pamuka ili mešovitog sastava
Savet	<ul style="list-style-type: none">- Kragne i manžetne u zavisnosti od zaprljanosti unapred tretirati.- Dodatna funkcija <i>Prethodno peglanje</i> se automatski aktivira.- Za košulje i bluze od svile koristite program <i>Svila</i> .

Osetljivi veš	
Temperatura	40°C do hladno
Punjenje	3,0 kg
Centrifugiranje	1000 o/min.
Artikli	Osetljive tkanine od sintetičkih vlakana, mešanih vlakana, viskoze, npr. ženski donji veš, tekstil sa aplikacijama
Savet	Kod tkanina koje su osjetljive na gužvanje odaberi dodatnu funkciju <i>Prethodno peglanje</i> .

PowerFresh	
Temperatura	Para
Punjenje	1,0 kg
Centrifugiranje	nema završne centrifuge
Artikli	Suve tkanine od pamuka, lana ili mešovitog sastava koje nisu zaprljane, koje su malo izgužvane Tkanine moraju biti pogodne za mašinsko sušenje   i peglanje   .
Savet	<ul style="list-style-type: none"> - Manje količine veša poboljšavaju krajnji rezultat. - Izbor TwinDos funkcije obezbeđuje svež miris. - Tekstilne predmete odmah nakon završetka programa izvaditi i okačiti na vešalicu. - Program nije pogodan za vunu ili tkanine koje sadrže vunu.

Tamni veš / Teksas	
Temperatura	60°C do hladno
Punjenje	4,0 kg
Centrifugiranje	1200 o/min
Artikli	Crne i tamne tkanine od pamuka ili mešovitog sastava i teksasa, npr. jakne, pantalone, košulje, suknje
Savet	<ul style="list-style-type: none"> - Veš perite tako što ćete ga prevrnuti na naličje. - Odeća od teksasa često malo pušta boju prilikom prvih pranja. Zato svetle i tamne stvari od teksasa perite odvojeno.

Programi

Outdoor	
Temperatura	40°C do hladno
Punjenje	3,0 kg
Centrifugiranje	800 o/min
Artikli	Funkcionalne tkanine kao što su Outdoor jakne i pantalone sa membranama, npr. Gore-Tex®, SYMPATEX®, WINDSTOPPER®
Savet	<ul style="list-style-type: none">- Zatvorite čičak trake i patent zatvarače.- Ne upotrebljavajte omekšivač.- Outdoor odeća se po potrebi može naknadno tretirati u programu <i>Impregnacija</i>. Ne preporučuje se impregniranje posle svakog postupka pranja.

Sportska odeća	
Temperatura	60°C do hladno
Punjenje	3,0 kg
Centrifugiranje	1200 o/min
Artikli	Odevni predmeti za sport i fitness, npr. trikoi i pantalone, sportska odeća od mikrovlakana i flis
Savet	<ul style="list-style-type: none">- Ne upotrebljavajte omekšivač.- Obratite pažnju na etiketu za održavanje veša proizvođača.

Sportska obuća	
Artikli	Sportska obuća bez kože
Temperatura	40°C do hladno
Punjenje	2 para obuće
Centrifugiranje	nema završne centrifuge
Savet	<ul style="list-style-type: none">- Pre pranja uklonite četkom grubu prljavštinu.- Malo dodatno punjenje npr. sa starim frotirskim peškirim ili krpama za čišćenje povećava učinak pranja i smanjuje stvaranje buke.- Zatvorite čičak trake.- Ne upotrebljavajte omekšivač.- Obratite pažnju na etiketu za održavanje veša proizvođača.- Za sušenje u mašini za sušenje veša upotrebite korpu za sušenje.


Ekspres 20	
Temperatura	40°C do hladno
Punjenje	3,0 kg
Centrifugiranje	1200 o/min
Artikli	Veš od pamuka, koji je malo nošen ili je vrlo malo zaprljan
Savet	Dodatna funkcija <i>Kratko</i> se automatski aktivira.

Paperje/Jorgani	
Temperatura	60°C do hladno
Punjenje	2,0 kg
Centrifugiranje	1200 o/min
Artikli	<ul style="list-style-type: none"> - Odevni predmeti punjeni paperjem, npr. Jakne, prsluci i vreće za spavanje - Jastuci i jorgani sa punjenjem od paperja, perja ili sintetike
Savet	<ul style="list-style-type: none"> - Da bi se izbeglo prekomerno stvaranje pene, pre pranja istisnite vazduh iz tkanina. - Obratite pažnju na etiketu za održavanje veša.

Posteljina	
Temperatura	90°C do hladno
Punjenje	8,0 kg
Centrifugiranje	1600 o/min
Artikli	Posteljina, čaršavi, jastučnice
Savet	Zakopčajte dugmad ili zatvorite rajsferšluse.





Programi

Zavese/Zastori	
Temperatura	40°C do hladno
Punjenje	3,0 kg
Centrifugiranje	600 o/min
Artikli	Zavese i zastori za koje proizvođač dozvoljava mašinsko pranje
Savet	<ul style="list-style-type: none">- Za uklanjanje prašine odabrati dodatnu funkciju <i>Pretpranje</i>.- Ako su zavese osetljive na gužvanje, isključite završnu centrifugu.- Uklonite točkiće za zavese.

Svila 	
Temperatura	30°C do hladno
Punjenje	1,0 kg
Centrifugiranje	600 o/min
Artikli	Svila i sve tkanine za ručno pranje koje ne sadrže vunu
Savet	Pri korišćenju vreće za pranje (npr. za grudnjake ili fine čarape) uvek zajedno perite i druge odevne predmete.

Nova odeća	
Temperatura	40°C do hladno
Punjenje	2,0 kg
Centrifugiranje	1200 o/min
Artikli	Novi veš od pamuka, sintetičkih vlakana i frotira
Savet	Sa vlakana se uklanjaju ostaci od proizvodnje.

Impregnacija	
Temperatura	40°C
Punjenje	2,0 kg
Centrifugiranje	1000 o/min.
Artikli	Tkanine od mikrovlakana i pretežno sintetičkih vlakana, npr. Outdoor odeća, odeća za skijanje, odeća za kišu, stoni veš
Savet	<ul style="list-style-type: none"> - Zahteva korišćenje specijalnog deterdženta, npr. ImpraProtect firme Miele. - Impregnacijom se postiže efekat odbijanja vode i prljavštine sa tkanina. - Tkanine moraju da budu sveže oprane, centrifugirane ili osušene. - Termičko fiksiranje impregnacije se vrši automatski na kraju procesa.

Samo prethodno peglanje	
Temperatura	Para
Punjenje	2,0 kg (centrifugirani veš)
Centrifugiranje	nema završne centrifuge
Artikli	Vlažne, sveže oprane i centrifugirane tkanine, koje su pogodne za mašinsko sušenje   i peglanje  
Savet	<ul style="list-style-type: none"> - Smanjuje gužvanje nakon pranja i napor pri peglanju. - 5–6 košulja odgovara punjenju od oko 2,0 kg. - Manje količine veša poboljšavaju krajnji rezultat. - Tekstilne predmete odmah nakon završetka programa izvaditi, a zatim odmah ubaciti u mašinu za sušenje veša da se isprave ili ih okačiti na vešalicu. - Nije pogodno za vunu ili tkanine koje sadrže vunu

Programi

Samo ispiranje	
Temperatura	bez grejanja
Punjenje	8,0 kg
Centrifugiranje	1600 o/min
Artikli	Tkanine koje treba ispirati ili za posebno omekšavanje tkanina
Savet	Kod tkanina koje su osetljive na gužvanje obratite pažnju na broj obrtaja završne centrifuge.

Samo centrifugiranje	
Temperatura	bez grejanja
Punjenje	9,0 kg
Centrifugiranje	1600 o/min
Artikli	Tkanine koje treba centrifugirati
Savet	<ul style="list-style-type: none">- Ispumpavanje: broj obrtaja na 0 obr./min.- Kod tkanina koje su osetljive na gužvanje obratite pažnju na broj obrtaja završne centrifuge.

Čišćenje TwinDos	
Temperatura	bez grejanja
Punjenje	0,0 kg
Centrifugiranje	nema završne centrifuge
Artikli	Ne stavljati tkanine Čišćenje se vrši sa praznim bubnjem.
Savet	<ul style="list-style-type: none">- Čišćenje obavezno obaviti nakon dužeg perioda odsustva (više od 2 meseca).- Za čišćenje koristiti patronu za čišćenje TwinDos Care firme Miele.

Čišćenje mašine	
Temperatura	Ne može se birati, program automatski upravlja temperaturom.
Punjenje	0,0 kg
Centrifugiranje	nema završne centrifuge
Artikli	Ne stavljati tkanine Čišćenje se vrši sa praznim bubnjem.
Savet	<ul style="list-style-type: none"> - Optimalan rezultat postizete upotrebom Miele sredstva za čišćenje mašina IntenseClean. Alternativno se može koristiti univerzalni deterdžent u prahu. - Sredstvo za čišćenje mašine ili univerzalni deterdžent za pranje dozirajte direktno u bubanj. - Dodatna funkcija <i>Kratko</i> se automatski aktivira.

Čišćenje bubnja	
Temperatura	bez grejanja
Punjenje	0,0 kg
Centrifugiranje	nema završne centrifuge
Artikli	Ne stavljati tkanine Čišćenje se vrši sa praznim bubnjem.
Savet	Prljavnosti kao što su pesak ili niti se ispiraju iz bubnja.

Programi

Tok programa

	Ritam pranja	Ciklusi ispiranja	Nivo vode ispiranja
Pamuk	Intenzivni program	3	Srednji
ECO 40-60	Intenzivni program	2	Srednji
Jednostavno održavanje	Normalan	3	Visok
QuickPowerWash	Intenzivni program	2	Nizak
SmartMatic	Normalan	3	Srednji
Vuna	Ručno pranje	3	Visok
Košulje/Bluze	Senzitivan	3	Visok
Osetljivi veš	Senzitivan	3	Veoma visok
PowerFresh	Ljuljanje	—	—
Tamni veš / Teksas	Normalan	3	Srednji
Outdoor	Senzitivan	3	Visok
Sportska odeća	Senzitivan	2	Visok
Sportska obuća	Ljuljanje	2	Srednji
Ekspres 20	Intenzivni program	1	Nizak
Paperje/Jorgani	Normalan	2	Visok
Posteljina	Intenzivni program	2	Visok
Zavese/Zastori	Senzitivan	4	Srednji
Svila	Ručno pranje	2	Visok
Nova odeća	Normalan	2	Srednji
Impregnacija	Normalan	1	Srednji

- Podaci u tabeli se uvek odnose na maksimalnu količinu punjenja programa.
- Mašina za pranje veša određuje potrebno korišćenje vode i energije u zavisnosti od količine i moći upijanja stavljenog veša.
- Tokom ciklusa glavnog pranja se lužina konstantno raspršuje u veš. Usled toga se nivo vode ne može videti.

Broj ciklusa pranja

Broj ciklusa pranja zavisi od niza faktora:

- Izabrani broj obrtaja završne centrifuge
- Stvaranje pene tokom ciklusa glavnog pranja
- Odabrane dodatne funkcije

Dodatne funkcije





Kratko

Za malo zaprljane tkanine bez vidljivih mrlja.

Tok programa traje kraće. Jača je mehanika pranja i veća upotreba energije.

Prethodno peglanje

Veš se na kraju programa ispravlja pomoću pare. Za optimalan rezultat smanjite maksimalnu količinu punjenja za 50%. Male količine veša poboljšavaju krajnji rezultat.

Odeća mora da bude pogodna za mašinsko sušenje   i peglanje  .

SingleWash

Omogućava efikasno pranje veoma male količine veša (< 1 kg) na normalnom programu pranja. Vreme pranja se skraćuje.

Obratite pažnju na sledeće preporuke:

- Upotrebite tečni deterdžent.
- Za **½ punjenja** smanjite količinu deterdženta na maksimalno **50%**.

Fleke



Za pranje veša sa mrljama. Tok programa pranja se menja.

Ušteda energije

Temperatura pranja se spušta, a nasuprot tome produžava vreme pranja. Učinek programa pranja ostaje isti.

Ispiranje plus





Aktivirajte 1 do 3 dodatna ciklusa ispiranja za posebno dobar rezultat ispiranja.

Broj ciklusa ispiranja se može podesiti pomoću  ▶  *Podešavanje* ▶ *Funkcije uređaja* ▶ *Ispiranje plus*.

Ekstra tiho

Smanjuje se buka tokom odvijanja programa pranja. Koristite ovu funkciju ukoliko želite da se veš pere dok je vreme kućnog reda. Dodatna funkcija *Stop nakon ispiranja* se automatski uključuje i time se deaktivira završna centrifuga. Trajanje programa se produžava.

Higijena plus



Higijenski zahtevi za veš su povećani. Vreme održavanja temperature u ciklusu glavnog pranja se produžava i povećava se dejstvo ispiranja. Potrošnja vode i energije za program se povećava. Veš mora biti pogodan za mašinsko sušenje   i peglanje  .

Pretpiranje

Za uklanjanje većih količina prljavštine, kao što su npr. prašina, pesak.

Natapanje

Za tkanine koje su jako zaprljane sa mrljama od belančevina.

Vreme natapanja se preko  ▶  *Podešavanje* ▶ *Funkcije uređaja* ▶ *Natapanje* može podesiti između 30 minuta i 6 sati.






Stop nakon ispiranja

Nakon poslednjeg ispiranja veš ostaje da leži u vodi. Na taj način se smanjuje gužvanje ako veš ne izvadite iz mašine za pranje veša odmah nakon završetka programa.



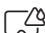
Programi

Preporuke za deterdžent (prema eko-dizajnu br. 2019/2023)


Preporuke se odnose na celokupan temperaturni opseg programa pranja.

	Miele UltraPhase 1 i 2	Miele kapsule 	Miele kapsule 	Miele kapsule 	Univerzalni deterdžent	Deterdžent za tkanine u boji	Deterdžent za osetljive tkanine i pranje vune	Specijalni deterdžent
Pamuk	✓		✓	✓	✓	✓		
ECO 40-60	✓		✓	✓	✓	✓		
Jednostavno održavanje	✓		✓	✓		✓		
QuickPowerWash	✓		✓	✓	✓	✓		
SmartMatic	✓		✓	✓	✓	✓		
Vuna 	✓	✓					✓	✓
Košulje/Bluze	✓		✓	✓	✓	✓		
Osetljivi veš	✓	✓	✓	✓			✓	
PowerFresh	✓							
Tamni veš / Teksas	✓		✓	✓	✓	✓		
Outdoor	✓	✓					✓	✓
Sportska odeća	✓	✓				✓		✓
Sportska obuća	✓	✓				✓		✓
Ekspres 20	✓		✓			✓ ¹		
Paperje/Jorgani	✓	✓					✓	✓
Posteljina	✓		✓	✓	✓	✓		
Zavese/Zastori	✓		✓	✓	✓	✓		
Svila 	✓	✓					✓	✓
Nova odeća	✓		✓	✓		✓		
Impregnacija			✓					
Čišćenje mašine					✓ ²			✓

- ✓ Preporuka
- Bez preporuke

-  Specijalni deterdženti (npr. WoolCare)
-  Sredstvo za negu tekstila (npr. omekšivač)
-  Aditiv (npr. Booster)

Podaci o potrošnji

Programi	Punjenje kg	Energija kWh	Voda Litar	Vreme trajanja programa sat:min.	Temperatura ¹ °C	Preostala vlažnost %	Broj obrtaja o/min.
ECO 40-60*	9,0	0,806	70,60	3:49	37	44,90	1600
	4,5	0,461	57,60	2:54	32	44,70	1600
	2,5	0,251	27,60	2:54	26	45,10	1600
Pamuk	9,0	2,000	65,00	3:19	60	45,00	1600
	20 ³	0,600	70,00	3:19	20	50,00	1600
Jednostavno održavanje	4,0	0,450	40,00	2:29	30	30,00	1200
Ekspres 20 ²	3,0	0,200	20,00	0:20	30	60,00	1200
Vuna 	3,0	0,250	25,00	0:40	30	40,00	800
QuickPowerWash	4,0	0,700	40,00	0:49	40	60,00	1600

* Program za proveru poštovanja zakonskog propisa EU za eko-dizajn 2019/2023 i označavanje energetske efikasnosti prema Uredbi br. 2019/2014

1 Maksimalna dostignuta temperatura veša tokom glavnog pranja.

2 Dodatna funkcija *Kratko* aktivirana

3 20°C program za malo zaprljan pamučni veš

Prilikom uporednih ispitivanja doziranje TwinDos treba da bude isključeno.


Napomena za kupce

Podaci o potrošnji mogu da odstupaju od navedenih vrednosti u zavisnosti od pritiska vode, tvrdoće vode, ulazne temperature vode, sobne temperature, vrste veša, količine veša, oscilacija mrežnog napona i odabranih dodatnih funkcija.

Korisne informacije

Priprema tkanina za pranje

Razvrstavanje veša


- Razvrstajte tkanine prema boji i tkanju.
- Tkanine tamnih boja često prilikom prvih pranja malo puštaju boju. Stoga tamne i svetle tkanine perite odvojeno.
- Napomene za tkaninu i program pranja naći ćete na etiketi za negu veša. Etiketa za negu veša se često nalazi u kragni ili na bočnom šavu odevnih predmeta.
- Odevne predmete sa simbolom  na etiketi za negu veša **nemojte** prati u mašini za pranje veša.
- Kod zavesa uklonite točkiće ili olovnu traku, ili oboje stavite u vrećicu i zavežite je.
- Kod držača oblika u grudnjacima vodite računa da držači oblika budu ušiveni. Neučvršćene držače oblika pre pranja uklonite.
- Zatvorite patent zatvarače, čičak trake, kukice i omče.
- Zatvorite navlake za jorgan i jastučnice. Na taj način ćete sprečiti da drugi tekstilni predmetu dospeju u njih.

Prethodno tretiranje mrlja


Mrlje prethodno što pre tretirajte, po mogućnosti dok su još sveže. Osušene mrlje ili mrlje koje su prodrle u tkaninu se teško uklanjaju.

- Mrlje uklonite pritiskajući ih ovlaš krpom koja ne pušta boju. Ne trljati.

Savet: Mrlje (npr. od krvi, jaja, kafe, čaja) se često mogu ukloniti pomoću malih trikova. Ove trikove ćete naći u rubrici ABC o mrljama na internet stranici firme Miele.

 Oštećenja usled sredstava za čišćenje, koja sadrže rastvarače
Benzin za čišćenje, sredstva za uklanjanje mrlja itd. mogu da oštete plastične delove.

Prilikom obrade tkanina pazite da sredstvo za pranje ne dođe u kontakt sa plastičnim delovima.

 Opasnost od eksplozije usled sredstava za čišćenje koja sadrže rastvarače.

Prilikom korišćenja sredstava za čišćenje koja sadrže rastvarače može da nastane eksplozivna smeša. Ne koristite sredstva za čišćenje koja sadrže rastvarače u mašini za pranje veša.

Etiketa za negu veša

Na etiketi za negu veša se nalaze simboli za optimalno čišćenje i održavanje tkanina.

Simboli se mogu podeliti u sledeće kategorije:

Pranje	
Broj stepeni u kadi označava maksimalnu temperaturu na kojoj možete oprati artikal.	
	normalno mehaničko naprezanje, npr. programi <i>ECO 40-60</i> , <i>Pamuk</i>
	zaštitno mehaničko naprezanje, npr. program <i>Jednostavno održavanje</i>
	veoma nežno mehaničko naprezanje, npr. program <i>Osetljivi veš</i>
	Ručno pranje, npr. program <i>Vuna</i>
	nije za pranje

Sušenje	
	normalna ili viša temperatura
	snižena temperatura
	nije pogodno za mašinsko sušenje

Peglanje i mašinsko peglanje	
	oko 200°C
	oko 150°C
	oko 110°C Peglanje parom može izazvati nepovratnu štetu.
	ne peglati ručno ili mašinski

Profesionalno čišćenje	
	Čišćenje hemijskim rastvaračima. Slova označavaju sredstva za čišćenje.
	Mokro čišćenje
	ne čistiti hemijski

Izbeljivanje	
	dozvoljeno svako oksidaciono izbeljivanje
	dozvoljeno samo izbeljivanje kiseonikom
	Zabranjeno beljenje

Korisne informacije

Deterdžent

Možete da koristite sve deterdžente koji su pogodni za upotrebu u mašinama za pranje veša u domaćinstvu. Vodite računa o savetima za upotrebu i doziranje na ambalaži deterdženta.

Korišćenje pomoći pri doziranju

Za doziranje deterdženta koristite pomoć pri doziranju (npr. dozirnu lopticu) koju je obezbedio proizvođač deterdženta, posebno kada dozirate tečne deterdžente.

Korišćenje pakovanja za dopunu

Pri kupovini deterdženta po mogućstvu koristite pakovanja za dopunu, radi smanjenja količine otpada.

Pravilno doziranje deterdženta

Dozirna količina deterdženta zavisi od različitih faktora:

- Stepen zaprljanosti veša
- Količina veša
- Tvrdoća vode. Ako ne znate kolika je tvrdoća vode, informišite se kod vašeg preduzeća za snabdevanje vodom.

Effekti prekomernog i nedovoljnog doziranja

Prekomerno doziranje ne dovodi do boljeg rezultata pranja, već do:

- lošijeg rezultata pranja usled previše pene u bubnju, a time i do smanjene mehanike pranja
- negativnog uticaja na rezultat ispiranja
- povećane potrošnje vode usled dodatnog ciklusa ispiranja (uključuje se automatski, ukoliko se u bubnju detektuje previše pene).
- većih troškova usled veće potrošnje vode i deterdženta

- zagađenja životne sredine

Nedovoljno doziranje ima sledeće efekte:

- veš nije čist i vremenom postane siv (posivljenje veša)
- povećano stvaranje naslaga kamenca na grejačima (potrošnja energije raste, vek trajanja grejača se smanjuje)
- neprijatni mirisi u mašini za pranje veša (usled stvaranja biofilma)
- neprijatni mirisi u vešu (usled zaostale masnoće kože)

Opseg tvrdoće vode

Za doziranje deterdženta je važno obratiti pažnju na opseg tvrdoće vode.

Podatke o tome pružaju lokalne kompanije za vodosnabdevanje.

Opseg tvrdoće vode	Ukupna tvrdoća u mmol	nemačka tvrdoća °dH
I (meko)	0–1,5	0–8,4
II (srednja)	1,5–2,5	8,4–14
III (tvrda)	preko 2,5	preko 14

Sredstva za omekšavanje vode

Korišćenje sredstava za omekšavanje vode ima smisla od opsega tvrdoće vode II i III. Korišćenjem se može uštedeti deterdžent. Pravilno doziranje sredstva za omekšavanje vode je navedeno na pakovanju. Prilikom dodavanja sredstva za omekšavanje vode i praška za pranje preko fioke za deterdžent vodite računa o sledećem redosledu.

1. Napunite prašak za pranje.
2. Dodajte sredstvo za omekšavanje vode.

Drugačiji redosled dovodi do slepljivanja sredstva u fioci za deterdžent.

Savet: Kod tačnih sredstava: dodajte deterdžent u fioku za deterdžent, a sredstvo za omekšavanje vode direktno u bubanj koristeći pomoć pri doziranju.


Zatim dozirajte deterdžent kao što je preporučeno za opseg tvrdoće vode I.

Bojenje ili uklanjanje boje

- Bojenje u mašini za pranje veša je dozvoljeno samo bojama pogodnim za upotrebu u domaćinstvu. So koja se koristi prilikom bojenja može dugotrajnom upotrebom da ošteti plemeniti čelik. Strogo se pridržavajte uputstava proizvođača sredstva za bojenje.

Nakon bojenja pokrenite program *Čišćenje bubnja*. Na taj način će se isprati postojeći ostaci soli i boje.

- Uklanjanje boje u mašini za pranje veša je zabranjeno.

 Oštećenja usled sredstava za uklanjanje boje.

Sredstva za uklanjanje boje uzrokuju koroziju u mašini za pranje veša.

Ne upotrebljavajte sredstva za uklanjanje boje u mašini za pranje veša.

Centrifugiranje

Centrifugiranje veša služi za ceđenje vode. Veš se centrifugira nakon ciklusa glavnog pranja, ciklusa ispiranja i u završnoj centrifugi.

Za programe je unapred podešen odgovarajući optimalan broj obrtaja završne centrifuge i ograničen na maksimalnu vrednost u zavisnosti od programa. Maksimalni broj obrtaja završne centrifuge za program možete naći u pregledu programa.

Centrifugiranje između ispiranja

Centrifugiranje veša nakon ciklusa glavnog pranja i ciklusa ispiranja se naziva centrifugiranje između ispiranja.

Ovo ceđenje veša je važno za dobar rezultat ispiranja. Maksimalno podešeni broj obrtaja se ne dostiže.

Kod smanjenja broja obrtaja završne centrifuge se broj obrtaja centrifugiranja između ispiranja prilagođava.

Kod broja obrtaja završne centrifuge ispod 700 obr./min. se npr. u programu *Pamuk* za dobar rezultat ispiranja aktivira dodatni ciklus ispiranja.

Isključivanje završne centrifuge i centrifuge između ispiranja

Isključivanje završne centrifuge

- Uključite dodatnu funkciju *Stop nakon ispiranja*.

Nakon poslednjeg ispiranja veš ostaje da leži u vodi. Na taj način se smanjuje gužvanje ako veš ne izvadite iz mašine za pranje veša odmah nakon završetka programa.

Isključivanje centrifuge između ispiranja i završne centrifuge

- Izaberite broj obrtaja završne centrifuge od 0 obr./min.

Savet: Isključivanje centrifuge između ispiranja je moguće samo u kombinaciji sa isključivanjem završne centrifuge.

Prilagođavanje podešavanja

Podešavanja: Pregled

* Sledite uputstva na displeju.

Uopšteno ▶

Ažuriranje softvera ▶

Ažuriranje

Jezik ▶ *

Datum i tačno vreme ▶ *

Vremenski format ▶

24-časovni

12-časovni

Podesiti tačno vreme ▶

Podesiti datum ▶

Osvetljenost ▶ *

Zvuci ▶ *

Zvučni signali ▶

Zvuk za kraj programa ▶

Bezbednost ▶

Blokada uklj. uređaja ▶

Podešavanje

Obraditi

Brisanje

PIN kod ▶

Senzor blizine ▶

Isključeno

Blizu

Daleko

Fabrička podešavanja ▶

Resetovati uređaj

Umrežavanje ▶

WLAN

Veza ▶

Jačina signala ▶

Kućna mreža ▶

IP-adresa ▶

Resetovanje

Daljinsko upravljanje

Funkcije uređaja ▶

TwinDos ▶

Pregrada 1 ▶

Sredstvo ▶

UltraPhase 1

UltraPhase 2

Deterdž. za šareni veš

Univerzalni deterdžent

Deterdž. za osetljiv veš

Deterdžent za vunu

Omekšivač

Nema sredstva

Dozirna količina ▶

Podesiti nivo punjenja ▶

Pregrada 2 ▶

Sredstvo ▶

...

Dozirna količina ▶

Podesiti nivo punjenja ▶

Dovod vode ▶

Hladna voda

Topla voda glav. pranje

Topl.voda gl.pra.+ispir.

Memory

ComfortOpen

Stepen zaprljanosti ▶

Malo

Normalno

Veoma

Alergične osobe

Natapanje ▶

0:30 → 6:00 h

Ispiranje plus ▶

1 ispiranje

2 ispiranja

3 ispiranja

Isperite zaptivni prsten

Smanjenje temperat.

Hlad. vode za pranje

Nizak pritisak vode

Zaštita od gužvanja ▶

Zaštita od gužvanja

Trajanje ▶

0:30 → 2:00 h

Tvrdoća vode ▶

Osvetljenje ▶ *

Ručka na vratima

Informacije ▶

Softver ▶ *

Pravne informacije ▶

Potrošnja ▶

Poslednji program ▶

Ukupna potrošnja ▶

Radni sati

Informacije ▶

Fabrička podešavanja ▶

Prilagođavanje podešavanja

Uopšteno

Nalazite se u ≡ ▶ ⚙️ *Podešavanja* ▶ *Uopšteno*.

Ažuriranje softvera

Nalazite se u ≡ ▶ ⚙️ *Podešavanja* ▶ *Uopšteno* ▶ *Ažuriranje softvera*.

Da biste dobijali ažuriranja mora biti uspešno uspostavljena veza sa vašom kućnom mrežom.

Ovu funkciju možete uključiti kako bi se softver održavao na najsavremenijem tehnološkom nivou razvoja firme Miele. Čim je dostupno novo ažuriranje, na displeju vaše mašine za pranje veša se prikazuje obaveštenje.

Bezbednost

Blokada uklj. uređaja

Nalazite se u ≡ ▶ ⚙️ *Podešavanja* ▶ *Uopšteno* ▶ *Bezbednost* ▶ *Blokada uklj. uređaja*.

Blokada uključivanja uređaja štiti od neovlašćenog rukovanja.

- *Podešavanje*

Od vas će biti zatraženo da izaberete metodu unosa za blokadu uključivanja uređaja. Prilikom svakog uključivanja morate otključati displej.

- *Obraditi*

Ova tačka menija se prikazuje samo ukoliko je blokada uključivanja uređaja već konfigurisana. Možete promeniti izabrani PIN kôd.

- *Brisanje*

Ova tačka menija se prikazuje samo ukoliko je blokada uključivanja uređaja već konfigurisana. Možete izbrisati blokadu uključivanja uređaja. Zaštita od neovlašćenog rukovanja više ne postoji.

Savet: Zabeležite *PIN kod*. Ukoliko ste zaboravili PIN kôd, samo servisna služba može da resetuje PIN kôd.

Senzor blizine

Nalazite se u ≡ ▶ ⚙️ *Podešavanja* ▶ *Uopšteno* ▶ *Senzor blizine*.

Senzor blizine detektuje pokrete unutar određenog područja. Možete da isključite senzor blizine ili da podesite domet senzora blizine (*Blizu* ili *Daleko*).

Umrežavanje

Nalazite se u ≡ ▶ ⚙️ *Podešavanja* ▶ *Umrežavanje*.

Umrežavanje omogućava rukovanje preko Miele aplikacije ili eksternog govornog asistenta, kao i ažuriranje softvera.

WLAN

Nalazite se u ≡ ▶ ⚙️ *Podešavanja* ▶ *Umrežavanje*.

Veza sa kućnom mrežom je moguća samo ukoliko je uključeno podešavanje *WLAN*.

Veza

Nalazite se u ≡ ▶ ⚙️ *Podešavanja* ▶ *Umrežavanje* ▶ *Veza*.

Možete očitati informacije o vašoj kućnoj mreži.

- *Jačina signala*

Prikazuje se jačina primljenog WLAN signala.

- *Kućna mreža*

Možete očitati kvalitet veze sa vašom kućnom mrežom.

- *IP-adresa*

Prikazuje se IP adresa.

- *Resetovanje*

Ukoliko resetujete podatke za umrežavanje, rukovanje preko Miele aplikacije ili eksternog govornog asistenta, kao i ažuriranje softvera više neće biti mogući. Morate ponovo obaviti povezivanje sa vašom kućnom mrežom.

Daljinsko upravljanje

Nalazite se u   *Podešavanja* ▶ *Umrežavanje*.

Rukovanje preko Miele aplikacije ili eksternog govornog asistenta je moguće samo ako je uključeno podešavanje *Daljinsko upravljanje*.

Funkcije uređaja

Ovde ćete naći različita podešavanja za proces pranja.

TwinDos

Nalazite se u   *Podešavanja* ▶ *Funkcije uređaja* ▶ *TwinDos*.

Možete birati deterđžent, definisati dozirne količine i proveravati i korigovati nivo napunjenosti patrona sa deterđžentom.

Podešavanje je neophodno samo ukoliko mašina za pranje veša automatski ne prepozna patrone sa deterđžentom.

Ukoliko pomoću sistema TwinDos želite da dozirate neki drugi deterđžent umesto UltraPhase 1 i 2, potrebne su vam TwinDos posude za dopunjavanje (pribor koji se posebno kupuje).

Upotreba UltraPhase 1 i 2 je moguća samo u kombinaciji. Pri izboru drugog deterđženta za jednu pregradu se automatski briše podešavanje za drugu pregradu.

Savet: Kada odaberete opciju *Nema sredstva*, odgovarajuća pregrada za sistem TwinDos se ne koristi.

Dovod vode

Nalazite se u   *Podešavanja* ▶ *Funkcije uređaja* ▶ *Dovod vode*.

Možete da programirate 3 opcije za dovod vode.

- *Hladna voda*

Za upotrebu hladne vode za piće. Dovod vode se vrši samo preko creva za hladnu vodu.

- *Topla voda glav. pranje*

Za upotrebu hladne i tople vode za piće. Dovod vode se vrši preko oba dovodna creva. Korišćenje tople vode za piće se vrši samo u ciklusu glavnog pranja ukoliko je odabrana temperatura iznad 30°C.

- *Topl.voda gl.pra.+ispir.*

Za upotrebu hladne i tople vode za piće. Dovod vode se vrši preko oba dovodna creva. Korišćenje tople vode za piće se vrši samo u ciklusu glavnog pranja i prilikom ispiranja.

Memory

Nalazite se u   *Podešavanja* ▶ *Funkcije uređaja* ▶ *Memory*.

Mašina za pranje veša memoriše poslednje odabrane parametre za program pranja (temperatura, broj obrtaja i nekoliko dodatnih funkcija) nakon pokretanja programa.

Prilikom ponovnog biranja programa pranja mašina prikazuje memorisane parametre.

Prilagođavanje podešavanja

ComfortOpen

Nalazite se u  ▶  *Podešavanja* ▶ *Funkcije uređaja* ▶ *ComfortOpen*.

Vrata mašine za pranje veša se automatski otvaraju po završetku zaštite od gužvanja ili nakon prekida programa.

Stepen zaprljanosti

Nalazite se u  ▶  *Podešavanja* ▶ *Funkcije uređaja* ▶ *Stepen zaprljanosti*.

Možete da odredite koji stepen zaprljanosti je unapred podešen pri korišćenju TwinDos sistema.

Alergične osobe

Nalazite se u  ▶  *Podešavanja* ▶ *Funkcije uređaja* ▶ *Alergične osobe*.

Povećan zahtev za efekat ispiranja mašine za pranje veša. Uvek se vrši jedan dodatni ciklus ispiranja.

Natapanje

Nalazite se u  ▶  *Podešavanja* ▶ *Funkcije uređaja* ▶ *Natapanje*.

Možete da podesite vreme natapanja od 30 minuta do 6 sata.

Ispiranje plus

Nalazite se u  ▶  *Podešavanja* ▶ *Funkcije uređaja* ▶ *Ispiranje plus*.

Možete birati koliko ciklusa dodatnog ispiranja treba sprovesti. Ovo podešavanje je važno za alergične osobe. Potrošnja vode mašine za pranje veša se povećava.

Smanjenje temperat.

Nalazite se u  ▶  *Podešavanja* ▶ *Funkcije uređaja* ▶ *Smanjenje temperature*.

Ukoliko je nadmorska visina postavljanja iznad 1.000 m, voda ima nižu tačku ključanja. Da bi se sprečilo „kuvanje vode“, Miele preporučuje da se na nadmorskim visinama postavljanja iznad 2.000 m uključi smanjenje temperature. Maksimalna temperatura se spušta na 80°C, čak i kada se odabere viša temperatura.

Hlad. vode za pranje

Nalazite se u  ▶  *Podešavanja* ▶ *Funkcije uređaja* ▶ *Hlad. vode za pranje*.

Da bi se voda u mašini ohladila, na kraju glavnog pranja dodatno se uliva voda u bubanj.

Hlađenje vode za pranje u mašini se vrši kada aktivirate program *Pamuk* i odaberete temperaturu od 70°C i više.

Hlađenje vode za pranje uključite u sledećim slučajevima:

- U slučaju kačenja odvodnog creva u umivaonik ili lavabo, kako bi se izbegla opasnost od opekotina
- U zgradama čije odvodne cevi nisu prema standardu DIN 1986

Nizak pritisak vode

Nalazite se u  ▶  *Podešavanja* ▶ *Funkcije uređaja* ▶ *Nizak pritisak vode*.

Kada je pritisak vode ispod 100 kPa (1 bar), mašina za pranje veša prekida program i prikaže se obaveštenje o grešci *Greška F10 • Dovod vode*.

Ukoliko pritisak vode ne može da se poveća, aktivirana funkcija sprečava prekid programa.

Zaštita od gužvanja

Nalazite se u   *Podešavanja* ▶ *Funkcije uređaja* ▶ *Zaštita od gužvanja*.

Funkcija zaštite od gužvanja smanjuje gužvanje nakon završetka programa.

Bubanj se okreće još do 2 sata nakon završetka programa. Vrata mašine za pranje veša možete otvoriti u svakom trenutku.

Tvrdoća vode

Nalazite se u   *Podešavanja* ▶ *Funkcije uređaja* ▶ *Tvrdoća vode*.

Podesite tačnu tvrdoću vode u vašem domu. Tvrdoća vode je potrebna za pravilno doziranje TwinDos sistemom.

Osvetljenje

Nalazite se u   *Podešavanja* ▶ *Funkcije uređaja* ▶ *Osvetljenje*.

Osvetljenje ručice vrata možete da isključite ili uključite.

Informacije

Nalazite se u   *Podešavanja* ▶ *Informacije*.

Softver

Nalazite se u   *Podešavanja* ▶ *Informacije* ▶ *Natpisna pločica*.

Ovde ćete naći podatke o vašoj natpisnoj pločici.

Pravne informacije

Nalazite se u   *Podešavanja* ▶ *Informacije* ▶ *Pravne informacije*.

Možete očitati koje se integrisane komponente otvorenog koda koriste u softveru.

Potrošnja

Nalazite se u   *Podešavanja* ▶ *Potrošnja*.

Možete dobiti prikaz potrošnje energije i vode mašine za pranje veša.

Radni sati

Nalazite se u   *Podešavanja* ▶ *Informacije*.

Možete očitati broj radnih sati.

Servis

Nalazite se u   *Podešavanja* ▶ *Servis*.

Možete podesiti da li Miele servisna služba u slučaju servisiranja treba da dobije pristup softveru.

Remote Access

Servisna služba može daljinski pristupiti softveru.

Čišćenje i održavanje

Čišćenje kućišta, bubnja i komandne ploče

⚠ Opasnost od strujnog udara usled mrežnog napona.

Kada je mašina za pranje veša isključena, ona je pod mrežnim naponom. Pre čišćenja i održavanja izvucite mrežni utikač.

⚠ Oštećenja usled prodiranja vode.

Usled pritiska vodenog mlaza u mašinu za pranje veša može da proдре voda i oštetiti delove mašine.

Ne prskajte mašinu za pranje veša vodenim mlazom.

⚠ Oštećenja usled sredstava za čišćenje.

Sredstva za čišćenje koja sadrže rastvarače, abrazivna sredstva, sredstva za čišćenje stakla ili univerzalna sredstva za čišćenje mogu da oštete plastične površine i druge delove.

Ne koristite nijedno od ovih sredstava za čišćenje.

Preporuka za čišćenje:

po potrebi

Potreban alat:

mekana krpa

- Kućište i komandnu ploču očistite blagim sredstvom za čišćenje ili sapunicom i obrišite mekom krpom.
- Bubanj čistite odgovarajućim sredstvom za čišćenje plemenitog čelika.

Čišćenje dozirne fiokе za deterđent

Korišćenje nižih temperatura pranja i tečnog deterđenta pospešuje stvaranje mikroorganizama u dozirnoj fioki za deterđent.

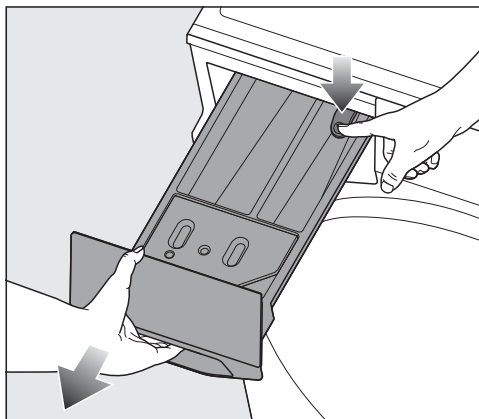
Preporuka za čišćenje:

u početku na svake 4 nedelje, takođe i ukoliko se isključivo koristi TwinDos sistem. Ukoliko ne postoji jaka zaprljanost, možete produžiti intervale.

Potreban alat:

četka za pranje flaša

Vađenje i čišćenje fiokе za deterđent

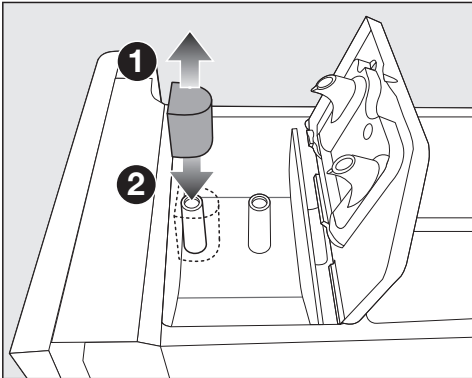


- Povucite fioku za deterđent do graničnika, pritisnite taster za oslobađanje i izvadite fioku za deterđent.
- Operite fioku za deterđent toplom vodom.

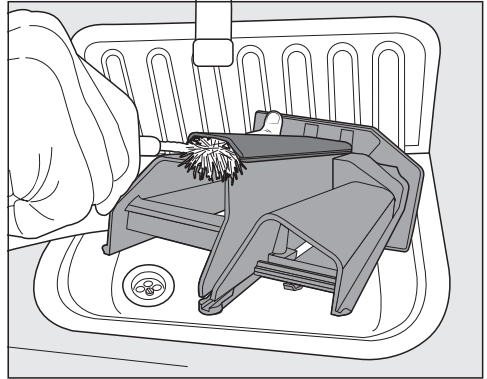
Čišćenje usisne cevčice i kanala fiok



Zbog tečnog štirka dolazi do lepljenja. Usisna cevčica u fioci / više ne funkcioniše i fioka može da se prelije. Nakon više upotreba tečnog štirka naročito temeljno očistite usisnu cevčicu.

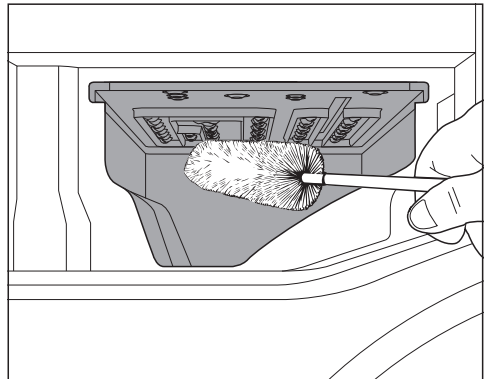


- 1 Izvucite usisnu cevčicu iz fiok .
- Operite usisnu cevčicu pod mlazom tople vode.
- Takođe operite cev na koju se postavlja usisna cevčica.
- 2 Ponovo postavite usisnu cevčicu.



- Očistite kanal za prolaz omekšivača toplom vodom i četkom za pranje flaša.

Čišćenje ležišta dozirne fiok za deterđent



- Uz pomoć četke za pranje flaša uklonite ostatke deterđenta i naslage kameca sa mlaznica na dozirnoj fioci za deterđent.
- Ponovo postavite dozirnu fioku za deterđent.

Savet: Za bolje sušenje ostavite fioku za doziranje deterđenta malo otvorenom.

Čišćenje i održavanje

Čišćenje filtera u dovodu vode

Nakon čišćenja morate ponovo montirati filter.

Mašina za pranje veša ima filter radi zaštite ventila za dovod vode. U nekoliko jednostavnih koraka možete sami obaviti proveru zaprljanosti i čišćenje filtera.

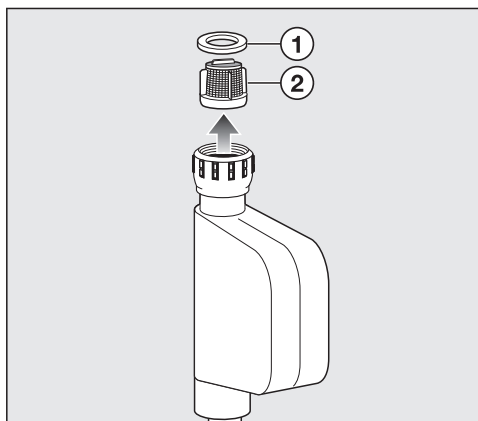
Preporuka za čišćenje:

na svakih 6 meseci. Ukoliko često nestaje voda u vodovodnoj mreži, to možete da radite češće.

Potreban alat:

odvijač, špicasta klešta

- Zatvorite slavinu za vodu.
- Odvrnite sa slavine crevo za dovod vode.




- Uklonite pomoću odvijača crni gumeni zaptivač ① iz navojnog priključka.
- Špicastim kleštima uhvatite prečku plastičnog filtera ② i izvucite plastični filter.
- Očistite filter.
- Prvo u navojni priključak ponovo umetnite filter, a zatim gumeni zaptivač.

- Ručno zategnite navojni priključak na slavinu za vodu.
- Polako otvorite slavinu za vodu.

Vodite računa da navoj ne propušta vodu.

Dodatno zategnite navoj.

Čišćenje TwinDos sistema

 Oštećenja usled skorelog deterdženta.

Ako duži period ne koristite mašinu (više od dva meseca), deterdžent u crevima može da se zgusne ili sasušiti. Creva mogu da se zapuše i u tom slučaju mora da ih očisti servisna služba. Očistite sistem TwinDos.

Mašina za pranje veša ima program za čišćenje *TwinDos-održavanje* TwinDos sistema. Program za čišćenje ispire i čisti creva unutar mašine za pranje veša.

Za izvršavanje programa za čišćenje vam je potrebna patrona za čišćenje „TwinDos Care“ ili punjiva posuda koja se može nabaviti u Miele e-shopu ili kod Miele specijalizovanog prodavca.

Čišćenje pregrade

Ostaci deterdženta mogu da se skore i budu lepljivi.

Preporuka za čišćenje:
prilikom svake zamene patrona.

Potreban alat:
vlažna krpa

- Očistite unutrašnjost pregrade vlažnom krpom.

Pokretanje programa za čišćenje

Interval čišćenja:
pauza u korišćenju više od 2 meseca ili pri promeni proizvoda deterdženta

Potreban alat:
patrona za čišćenje „TwinDos Care“ ili posuda za dopunjavanje

- Sledite uputstva na displeju.

Čišćenje bubnja/higijena u mašini za pranje veša

Mašina za pranje veša ima 2 programa za čišćenje:

- *Čišćenje bubnja*
- *Čišćenje mašine*

Čišćenje bubnja

Prljavštine kao što su pesak i niti se ispiraju iz bubnja.

Preporuka za čišćenje:
po potrebi

- Pokrenite program *Čišćenje bubnja*.

Čišćenje mašine

Prilikom pranja na nižim temperaturama i/ili sa tečnim deterdžentima postoji opasnost da se u mašini za pranje veša stvore mikroorganizmi i neprijatni mirisi.

Preporuka za čišćenje:
poruka na displeju

Potreban alat:
Miele sredstvo za čišćenje mašine ili univerzalni deterdžent za pranje

- Pokrenite program *Čišćenje mašine*.


Rešavanje problema

Većinu smetnji i grešaka koje mogu da se jave tokom svakodnevnog rada uređaja možete da otklonite sami. U mnogim slučajevima ćete uštedeti vreme i novac zato što ne morate da zovete servisnu službu.

Informacije o samostalnom otklanjanju smetnji možete naći na adresi www.miele.com/service.

Sledeće tabele pružaju pomoć pri pronalaženju i otklanjanju uzroka smetnje ili greške.

Displej se ne uključuje automatski – biranje programa nije moguće

Problem	Uzrok i otklanjanje
Mašina za pranje veša se ne uključuje. Displej ostaje taman.	Mašina za pranje veša nema struje. <ul style="list-style-type: none">■ Proverite da li je utikač stavljen u utičnicu.■ Proverite da li je osigurač u redu.
	Senzor blizine je isključen. Senzor blizine ne reaguje. <ul style="list-style-type: none">■ Dodirnite  <i>Uključivanje/isključivanje</i> i uključite mašinu za pranje veša.■ U podešavanjima proverite podešavanje <i>Senzor blizine</i>.■ Proverite senzor blizine tako što ćete se približiti mašini sa prednje strane.

Vrata se ne otvaraju ili ne zatvaraju

Problem	Uzrok i otklanjanje
Greška F34	Vrata nisu dobro zatvorena. Brava na vratima nije mogla da uskoči na svoje mesto. <ul style="list-style-type: none">■ Zatvorite vrata još jednom.■ Ponovo pokrenite program.■ Ukoliko se poruka o grešci ponovo pojavi, obratite se Miele servisnoj službi.
Greška F35	Brava na vratima je blokirana. <ul style="list-style-type: none">■ Isključite i ponovo uključite mašinu za pranje veša.■ Ukoliko se greška ponovo pojavi, obratite se Miele servisnoj službi.
Vrata se ne mogu otvoriti tokom procesa pranja.	Vrata su tokom procesa pranja zaključana, a detekcija za vrata isključena. <ul style="list-style-type: none">■ Proces pranja možete prekinuti funkcijom „Dodavanje veša“ i deaktivirati zaključavanje vrata.

Dovodu vode ili odvod vode

Problem	Uzrok i otklanjanje
Greška F10 • Dovod vode	<p>Mašina za pranje veša nije mogla dobiti dovoljno vode.</p> <ul style="list-style-type: none"> ■ Proverite da li je slavina za vodu otvorena, odn. dovoljno otvorena. ■ Proverite da li je dovodno crevo presavijeno. ■ Proverite da li je pritisak na priključku za vodu dovoljan. Minimalan pritisak iznosi 100 kPa (1 bar). Ukoliko je pritisak na priključku za vodu trajno ispod minimalne vrednosti, može se aktivirati podešavanje „Nizak pritisak vode“.
Greška F11 • Odvod vode	<p>Odvodne pumpe su zaprljane ili blokirane.</p> <ul style="list-style-type: none"> ■ Očistite filter za rastvor deterdženta i odvodne pumpe (vidi poglavlje „Otklanjanje problema“, odeljak „Ispuštanje rastvora deterdženta u slučaju greške“).
	<p>Odvodno crevo je postavljeno previsoko.</p> <ul style="list-style-type: none"> ■ Obratite pažnju da maksimalna visina ispušavanja iznosi 1,0 m.
Greška F138	<p>Reagovao je sistem za zaštitu od izlivanja vode.</p> <ul style="list-style-type: none"> ■ Zatvorite slavinu za vodu. ■ Obratite se Miele servisnoj službi.
Greška F373 • Filter vode z.pr. propušta vodu	<p>Mašina za pranje veša je detektovala propuštanje na filteru za rastvor deterdženta.</p> <ul style="list-style-type: none"> ■ Proverite filter za rastvor deterdženta i ponovo čvrsto zategnite filter za rastvor deterdženta. ■ Isključite i ponovo uključite mašinu za pranje veša. ■ Ukoliko se greška ponovo pojavi, obratite se Miele servisnoj službi.

Rešavanje problema

Poruke o grešci i informacije na displeju

Problem	Uzrok i otklanjanje
Greška FXXX Isključite uređaj i ponovo ga uključite. Ako se greška ponovo pojavi, pozovite servisnu službu.	<p>Mašina za pranje veša je detektovala neispravnost.</p> <ul style="list-style-type: none">■ Odvojite mašinu za pranje veša od električne mreže. Izvucite utikač iz struje ili isključite osigurač u kućnoj instalaciji. <p>Odvojite mašinu za pranje veša od električne mreže u trajanju od najmanje 2 minuta.</p> <ul style="list-style-type: none">■ Ponovo priključite mašinu za pranje veša na električnu mrežu.■ Ponovo uključite mašinu za pranje veša.■ Još jednom pokrenite program. <p>Ukoliko se greška ponovo pojavi, obratite se Miele servisnoj službi.</p>
Odaberite program na 60 °C ili više ili pokrenite program „Očistiti mašinu“. „Očistiti mašinu“ sada?	<p>Prilikom pranja dugo nije pokrenut program pranja sa temperaturom preko 60°C. Usled toga u mašini za pranje veša može doći do stvaranja klica i neprijatnog mirisa.</p> <ul style="list-style-type: none">■ Pokrenite program <i>Čišćenje mašine</i> ili sa dodatkom Miele sredstva za čišćenje mašina ili sa univerzalnim deterdžentom za pranje.
Proverite doziranje.	<p>Tokom pranja se stvorilo previše pene.</p> <ul style="list-style-type: none">■ Proverite doziranu količinu deterdženta.■ Kod automatskog doziranja deterdženta proverite podešenu dozirnu količinu.■ Obratite pažnju na napomene na ambalaži deterdženta i na stepen zaprljanosti veša.■ Eventualno smanjite osnovnu dozirnu količinu u kocarima od 10%.
Greška F210 • Cirkulacija	<p>Odvodne pumpe i mlaznica u zaptivnom prstenu vrata su zaprljane.</p> <ul style="list-style-type: none">■ Očistite odvodne pumpe i mlaznicu u zaptivnom prstenu vrata (vidi poglavlje „Otklanjanje problema“, odeljak „Ispuštanje rastvora deterdženta u slučaju greške“).■ Posle čišćenja ponovo pokrenite program pranja. <p>Ukoliko se greška ponovo pojavi, obratite se Miele servisnoj službi.</p>

Poruke o grešci i problemi sa TwinDos sistemom

Problem	Uzrok i otklanjanje
TwinDos senzor punjenja je neispravan	Nivo napunjenosti TwinDos patrona se ne može detektovati. Detekcija ispražnjenosti je neispravna. <ul style="list-style-type: none"> ■ TwinDos se može i dalje koristiti. ■ Proverite nivo napunjenosti TwinDos patrona. ■ Obratite se Miele servisnoj službi radi otklanjanja neispravnosti.
Koristiti TwinDos	TwinDos nije korišćen duže vreme. Usled toga postoji opasnost da se creva začepi. <ul style="list-style-type: none"> ■ Koristite sistem TwinDos prilikom nekog od sledećih ciklusa pranja.
Očistiti TwinDos	TwinDos sistem se mora očistiti. TwinDos nije veoma dugo korišćen. <ul style="list-style-type: none"> ■ Odmah obavite čišćenje TwinDos sistema.

Higijena u mašini za pranje veša

Problem	Uzrok i otklanjanje
Iz mašine za pranje veša se oseća se neprijatan miris.	U mašini za pranje veša su se stvorile klice ili biofilm. Prilikom pranja dugo nije pokrenut program pranja sa temperaturom preko 60°C. <ul style="list-style-type: none"> ■ Pokrenite program <i>Čišćenje mašine</i> ili sa dodatkom Miele sredstva za čišćenje mašina ili sa univerzalnim deterdžentom za pranje.
	Vrata i dozirna fioka za deterdžent su bile zatvorene nakon postupka pranja. <ul style="list-style-type: none"> ■ Ostavite vrata i dozirnu fioku za deterdžent malo otvorene kako bi mogle da se suše.

Rešavanje problema

Problemi sa fiokom za deterdžent

Problem	Uzrok i otklanjanje
U dozirnoj fioci za deterdžent ostala je veća količina deterdženta.	Pritisak na priključku za vodu nije dovoljan. <ul style="list-style-type: none">■ Proverite pritisak na priključku za vodu (najmanje 100 kPa (1 bar)).■ Proverite zaprljanost filtera u dovodnom crevu i očistite filter.
	Praškovi za pranje, pomešani sa sredstvima za omekšavanje vode, skloni su lepljenju. <ul style="list-style-type: none">■ Očistite fioku za deterdžent.■ U buduću prilikom doziranja obratite pažnju na sledeći redosled:<ol style="list-style-type: none">1. Napunite prašak za pranje.2. Sredstvo za omekšavanje vode dodajte na prašak za pranje.
Omekšivač nije kompletno ispran. Veća količina vode ostaje u fioci ☼.	Usisna cevčica je začepljena ili nije pravilno postavljena. <ul style="list-style-type: none">■ Očistite usisnu cevčicu.
	Iz tehničkih razloga postoji mogućnost da u fioci ☼ preostane manja količina vode.
Na kraju programa kapsula još sadrži tečnost.	Odvodna cevčica u fioci za deterdžent, na koju je postavljena kapsula, je začepljena. <ul style="list-style-type: none">■ Očistite fioku za deterdžent.
	Iz tehničkih razloga u kapsuli ostaje mala količina vode.
U fioci ☼ pored kapsule stoji voda.	CapDosing nije aktiviran. <ul style="list-style-type: none">■ Uklonite kapsulu i odložite je.■ Prilikom sledećeg korišćenja kapsule uključite CapDosing.
	Prazna kapsula nije izvađena nakon poslednjeg postupka pranja. <ul style="list-style-type: none">■ Uklonite kapsulu.
	Odvodna cevčica u fioci za deterdžent, na koju je postavljena kapsula, je začepljena. <ul style="list-style-type: none">■ Očistite fioku za deterdžent.

Rezultat pranja nije dobar

Problem	Uzrok i otklanjanje
<p>Veš opran tečnim deterdžentom nije čist.</p>	<p>Komercijalni tečni deterdženti ne sadrže izbeljivač. Mrlje, npr. od povrća, kafe ili čaja se bez izbeljivača veoma teško otklanjaju.</p> <ul style="list-style-type: none"> ■ Koristite TwinDos sa UltraPhase 1 i 2. Mrlje se efikasno uklanjaju ciljanim dodavanjem UltraPhase 2 (izbeljivač) tokom pranja. ■ Koristite prašak za pranje koji sadrži izbeljivač.
<p>Nakon pranja se na tamnim tkaninama nalaze beli ostaci koji liče na deterdžent.</p>	<p>Praškovi za pranje sadrže sastojke za omekšavanje vode (zeoliti) koji su nerastvorivi u vodi. Zeoliti su se nataložili na tkaninama.</p> <ul style="list-style-type: none"> ■ Nakon sušenja pokušajte da uklonite ostatke pomoću četke. ■ Tamne tkanine ubuduće perite tečnim deterdžentom. Tečni deterdženti najčešće ne sadrže zeolite. ■ Tamne tkanine perite u posebnom programu koji je predložen za tu svrhu.
<p>Na opranom vešu se vide sivi, elastični ostaci.</p>	<p>Na tkaninama se nalaze masne grudvice. Masne grudvice se mogu stvoriti kod tkanina zaprljanih masnoćom (ulja, kreme) ili u slučaju nedovoljno dozirane količine deterdženta.</p> <ul style="list-style-type: none"> ■ Pre sledećeg postupka pranja očistite mašinu za pranje veša sa programom <i>Čišćenje mašine</i>, kako biste uklonili ostatke iz mašine za pranje veša. ■ Nakon toga još jednom operite tekstilne predmete, po mogućnosti sa tečnim deterdžentom. Tečni deterdženti imaju bolje efekte čišćenja za masne prljavštine.
<p>Tkanine su nakon procesa pranja neobično mokre.</p>	<p>Prilikom završnog centrifugiranja izmerena je nejednaka raspoređenost veša i broj obrtaja je smanjen. Pri izboru programa je odabran niži broj obrtaja za vršne centrifuge.</p> <ul style="list-style-type: none"> ■ Prilikom procesa pranja u bubanj uvek stavite velike i male tekstilne predmete. Na taj način se postiže bolje raspoređivanje tekstilnih predmeta prilikom završne centrifuge i smanjuje pojava nejednake raspoređenosti.

Rešavanje problema

Buka i razni drugi problemi

Problem	Uzrok i otklanjanje
Mašina za pranje veša ne stoji mirno za vreme centrifugiranja.	Mašina za pranje veša ne stoji ravnomerno na sve 4 podesive nožice sa navojem. Podesive nožice sa navojem nisu kontrirane. ■ Poravnajte mašinu za pranje veša po vertikali i kontrirajte podesive nožice sa navojem.
Nastaju neobični zvukovi pumpanja.	Nije greška. Šumovi na početku i na kraju procesa pumpanja su normalni.

Ispuštanje rastvora za pranje u slučaju greške

Pratite navedeni redosled rukovanja.

Pojedinačne korake rukovanja ćete naći u daljem tekstu poglavlja „Otklanjanje problema“.

Ispuštanje rastvora za pranje i otvaranje vrata u slučaju nestanka struje

1. Demontirajte poklopac postolja uređaja
2. Ispustite rastvor za pranje
3. Montirajte poklopac postolja uređaja
4. Aktivirajte pomoćnu bravu

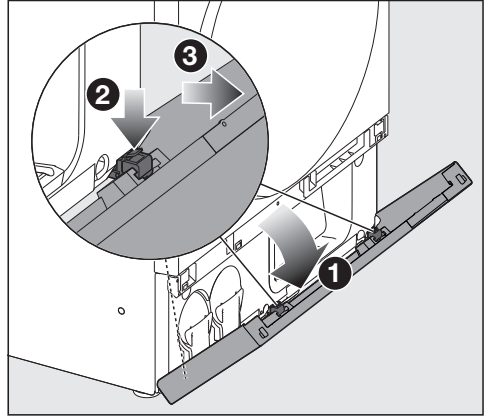
Ispuštanje rastvora za pranje pri začepljenom filteru rastvora za pranje

1. Demontirajte poklopac postolja uređaja
2. Ispustite rastvor za pranje
3. Očistite pumpu i filter rastvora za pranje
4. Montirajte poklopac postolja uređaja

Ispuštanje rastvora za pranje i čišćenje mlaznice kod Greška F210 • Cirkulacija

1. Demontirajte poklopac postolja uređaja
2. Ispustite rastvor za pranje
3. Očistite pumpu i filter rastvora za pranje
4. Očistite mlaznicu na gornjoj strani zaptivnog prstena vrata
5. Montirajte poklopac postolja uređaja

Demontirajte poklopac postolja uređaja



1. Otvorite poklopac postolja uređaja za oko 45°.
2. Otpustite jednu za drugom 3 kukice za fiksiranje.
3. Povucite poklopac postolja uređaja prema napred.

Savet: Da bi se izbegla oštećenja na poklopcu postolja uređaja, odložite poklopac postolja uređaja na stranu.

Ispustite rastvor za pranje

Preduslov: poklopac postolja uređaja je demontiran.

U zavisnosti od programa pranja i stanja ciklusa pranja, u mašini za pranje veša se može nalaziti veća količina rastvora za pranje.

Pražnjenje u plitku posudu

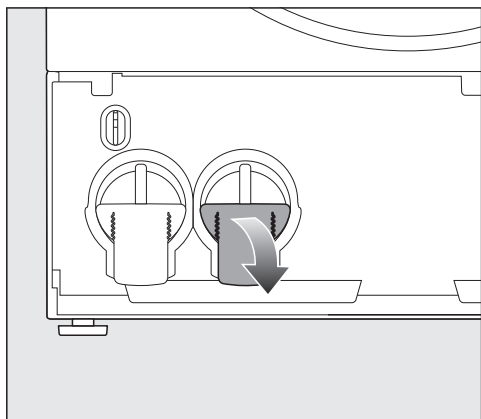
Ovo pražnjenje je preporučljivo ukoliko mašina za pranje veša stoji direktno na podu.

Potreban alat:

posuda maks. visine od 3 cm i u idealnom slučaju sa kapacitetom od 2 litra, npr. univerzalni pleh iz rerne.

Rešavanje problema

- U slučaju osetljivog poda, radi zaštite ispod postavite peškir.

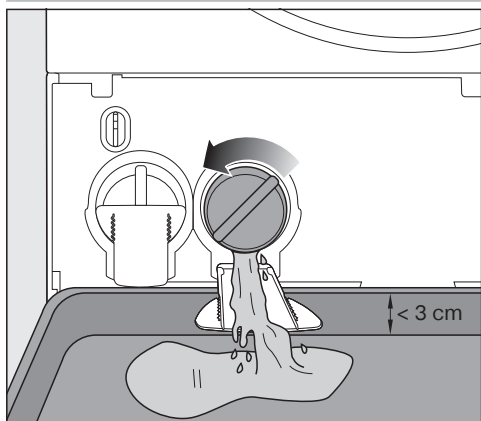


- Gurnite ispod pomoćnog elementa za pražnjenje plitku posudu.
- Lagano odvrnite desni filter rastvora za pranje, tako da rastvor za pranje počne da ističe.
- Da biste prekinuli isticanje rastvora za pranje (npr. radi pražnjenja posude), ponovo zavrnite filter rastvora za pranje.

Postupak je završen kada rastvor za pranje više ne ističe.

- Preklopite nadole desni pomoćni element za pražnjenje.
- Pritisnite pomoćni element za pražnjenje skroz nadole, tako da se pomoćni element za pražnjenje приметно uglavi na mesto.

⚠ Opasnost od opekotina usled vruće vode,
Ukoliko se neposredno pre toga vršilo pranje na visokim temperaturama, voda koja se ispušta je vruća.
Oprezno ispuštajte vodu.



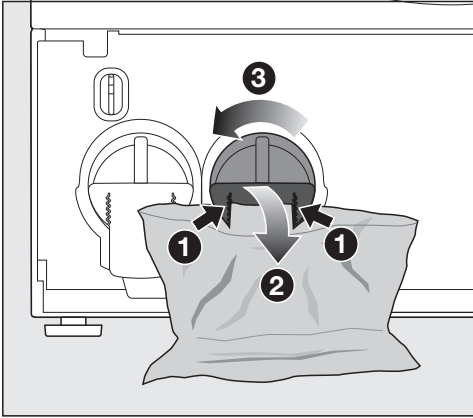
Pražnjenje u plastičnu kesu

Ovo pražnjenje je preporučljivo ukoliko mašina za pranje veša stoji malo povišeno, npr. na postolju.

Potreban alat:

1 Plastična kesa (kesa za zamrzivač) sa min. zapreminom od 3 l i peškir u slučaju osetljivog poda.

- U slučaju osetljivog poda, radi zaštite ispod postavite peškir.



- 1 Pričvrstite plastičnu kesu na oba proreza desnog pomoćnog elementa za pražnjenje.
 - 2 Preklopite nadole pomoćni element za pražnjenje.
 - 3 Lagano odvrnite desni filter rastvora za pranje, tako da rastvor za pranje počne da ističe.
- Da biste prekinuli isticanje rastvora za pranje (npr. radi pražnjenja kesu), ponovo zavrnite filter rastvora za pranje.

Postupak je završen kada rastvor za pranje više ne ističe.

Naredni koraci

Ako želite da očistite filter rastvora za pranje

- Pročitajte odeljak „Čišćenje pumpi i filtera rastvora za pranje“.

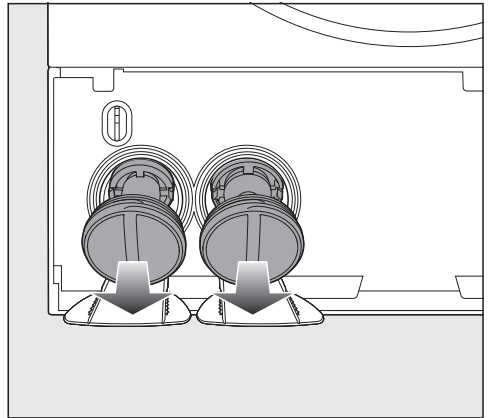
Ako ne želite da očistite filter rastvora za pranje

- Ponovo čvrsto zategnite filter rastvora za pranje.
- Preklopite pomoćni element za pražnjenje ponovo nagore.

⚠ Oštećenja zbog vode koja curi
Ukoliko filter rastvora za pranje ponovo ne postavite i čvrsto zavrnete, iz mašine će curiti voda.
Ponovo postavite filter za odvod i čvrsto ga zavrnite.

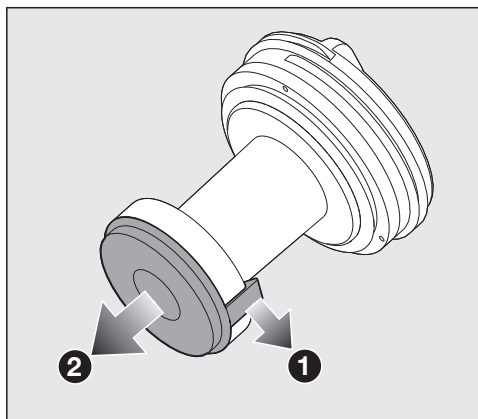
Čišćenje pumpi i filtera za rastvor deterdženta

Preduslov: rastvor za pranje je ispušten

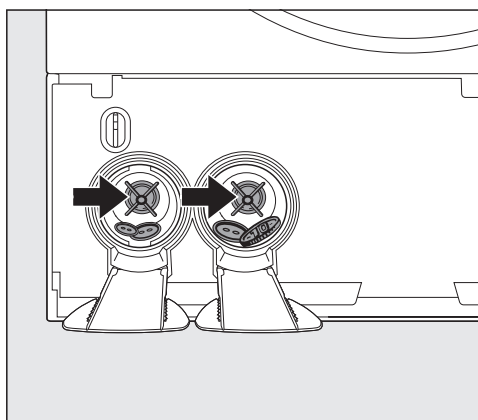


- Kompletно odvrnite filter rastvora za pranje i izvadite ga.
- Temeljno očistite filtere za rastvor deterdženta.

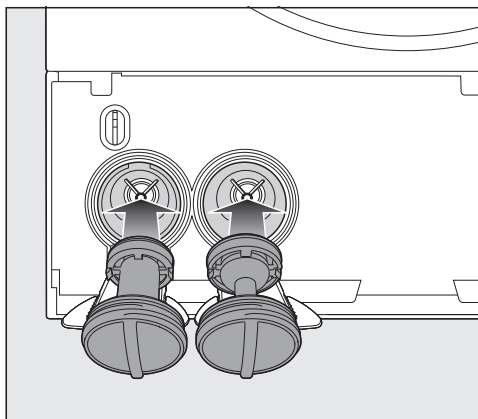
Rešavanje problema



- 1 Otpustite kukice za fiksiranje poklopca filtera rastvora za pranje.
- 2 Skinite poklopac i očistite unutrašnjost filtera rastvora za pranje.



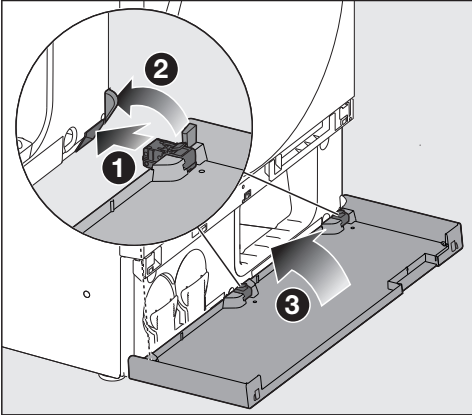
- Proverite da li lopatice pumpe mogu lako da se okreću.
- Uklonite prisutna strana tela (npr. dugmad, novčići).
- Temeljno očistite unutrašnjost.



- Ponovo pravilno postavite filtere rastvora za pranje (obratite pažnju na desno i levo) i čvrsto ih zavrnite.
- Preklopite pomoćne elemente za pražnjenje ponovo nagore.

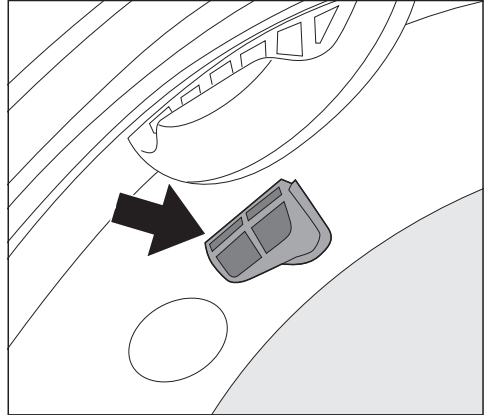
! Oštećenja zbog vode koja curi
Ako filtere ponovo ne postavite i čvrsto zavrnete, iz mašine curi voda.
Ponovo postavite filtere i čvrsto ih zavrnite.

Montirajte poklopac postolja uređaja



- 1 Ponovo uglavite 3 kukice za fiksiranje.
- 2 Spoljne ivice poklopca postolja uređaja blago pritisnite prema spolja.
- 2 Zatvorite poklopac postolja uređaja.

Čišćenje mlaznice na gornjoj strani zaptivnog prstena vrata



- Uz pomoć prstiju uklonite niti. Ne upotrebljavajte oštre predmete.

Rešavanje problema

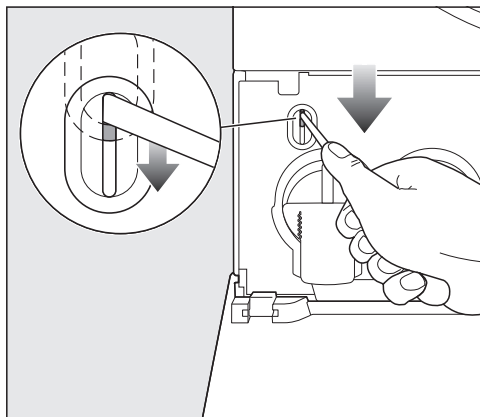
Aktiviranje pomoćne brave

Preduslov: rastvor za pranje je ispušten.

Potreban alat:

dugačak, tanak odvijač

U slučaju nestanka struje tokom procesa pranja vrata ostaju zaključana. Vrata se mogu ručno odbaviti.



1. Pritisnite mehanizam za odbavljanje vrata pomoću odvijača do kraja nadole, ali nemojte dodirivati niti otvarati vrata.
2. Zatim otvorite vrata.

⚠ Opasnost od povreda usled rotirajućeg bubnja.

Ako stavite ruku u bubanj koji se još uvek okreće, postoji velika opasnost od povreda.

Pre vađenja veša uvek treba da se uverite da bubanj miruje.

Udaljite decu od mašine za pranje veša.

3. Zatvorite vrata.
4. Ponovo otvorite vrata.

Ako vrata treba da budu zabravljena, ponovite korake od 1 do 4 da biste izbegli moguće bezbednosne rizike.

5. Izvadite veš.

Na www.miele.com/service ćete naći informacije o tome kako samostalno da otklonite smetnje, kao i informacije o Miele rezervnim delovima.

Kontakt za prijavu smetnji

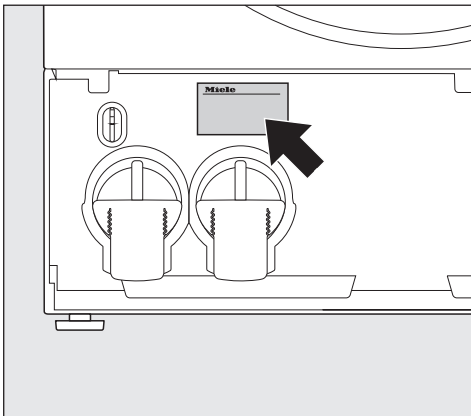
U slučaju smetnji koje ne možete da otklonite, obratite se npr. Vašem specijalizovanom Miele prodavcu ili Miele servisu.

Miele servis možete rezervisati putem interneta na <https://www.miele.rs/domacinstvo/servisni-upit-3147.htm>.

Podatke za kontakt Miele servisa ćete naći na kraju ovog dokumenta.

Servisu je potrebna identifikaciona oznaka modela i fabrički broj (fabr./SB/br.). Oba podatka ćete naći na natpisnoj pločici sa oznakom tipa.

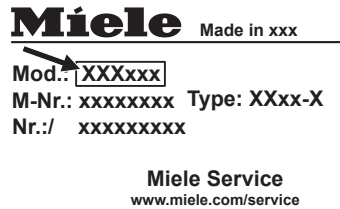
Natpisnu pločicu ćete pri otvorenom poklopcu postolja uređaja naći iznad desne odvodne pumpe.



EPREL baza podataka

Od 1. marta 2021. godine, informacije o označavanju energetske efikasnosti i zahtevima eko-dizajna moći ćete da nađete u evropskoj bazi podataka proizvoda (EPREL). Putem sledeće veze <https://eprel.ec.europa.eu/> dospećete u bazu podataka proizvoda. Tamo ćete dobiti upit da unesete identifikacionu oznaku modela.

Identifikacionu oznaku modela naći ćete na natpisnoj pločici.



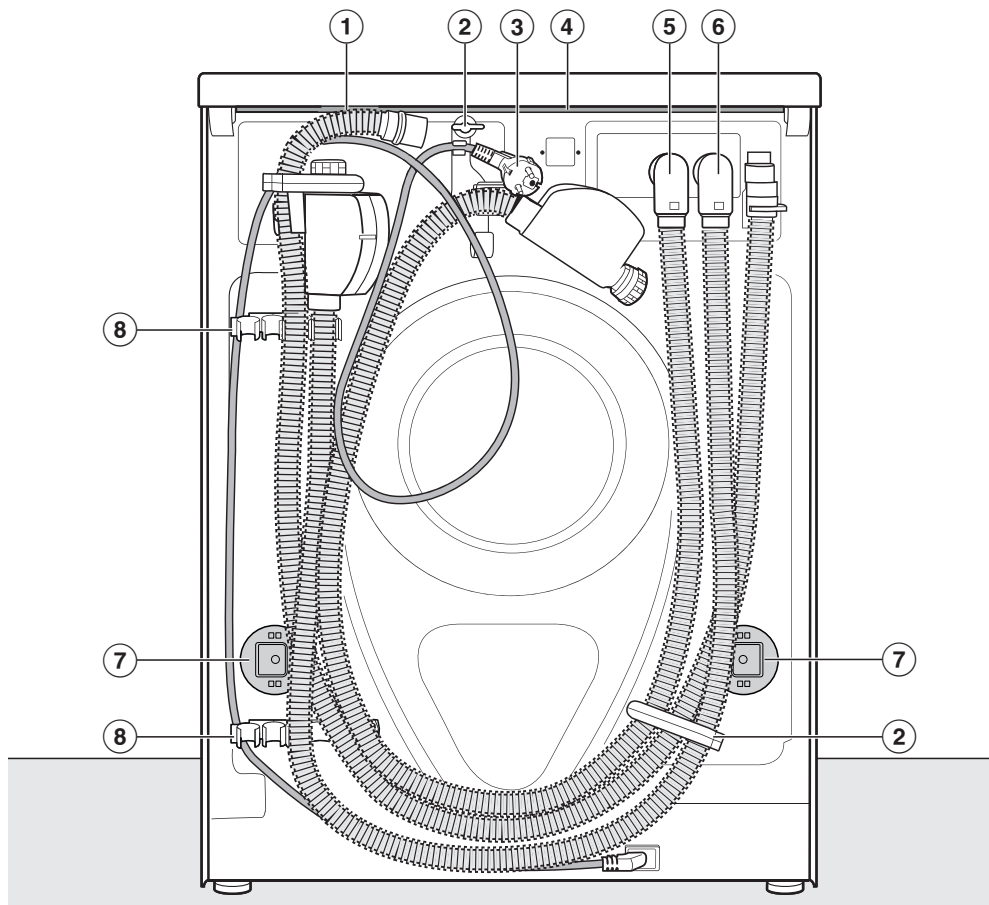
Garancija

Garantni rok iznosi 2 godine.

Ostale informacije ćete naći u priloženim garantnim uslovima.

Instalacija

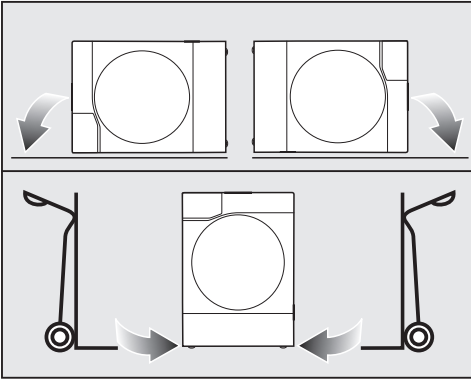
Zadnja strana mašine



- ① Odvodno crevo
- ② Transportni držači dovodnih i odvodnih creva i mrežnog priključnog kabl
- ③ Mrežni priključni kabl
- ④ Istureni deo poklopca koji može da posluži za držanje prilikom transporta
- ⑤ Dovodno crevo Waterproof sistema za hladnu vodu (voda za piće)
- ⑥ Dovodno crevo Waterproof sistema za toplu vodu
- ⑦ Obrtni osigurači sa transportnim šipkama
- ⑧ Transportni držači za dovodna i odvodna creva i držač za izvađene transportne šipke

Transportovanje mašine za pranje veša

⚠ Telesne povrede i materijalna šteta usled nepravilnog transporta
Ukoliko se mašina za pranje veša prevrne, može doći do povreda i oštećenja.
Prilikom transporta mašine za pranje veša vodite računa o stabilnosti.



- Transportujte mašinu za pranje veša na levu ili desnu bočnu stranu:
 - položeno (npr. u automobilu) ili
 - uspravno sa ručnim magacinskim kolicima

Nošenje mašine do mesta postavljanja

⚠ Opasnost od povreda usled razlabavljenog poklopca.
Zadnji deo poklopca koji je pričvršćen može da se polomi zbog spoljnih uticaja. Poklopac bi mogao da se otkine prilikom nošenja.
Pre nošenja proverite da li je istureni deo poklopca pričvršćen.

- Za prenošenje mašine za pranje veša koristite prednje podesive nožice sa navojem i zadnji istureni deo poklopca.

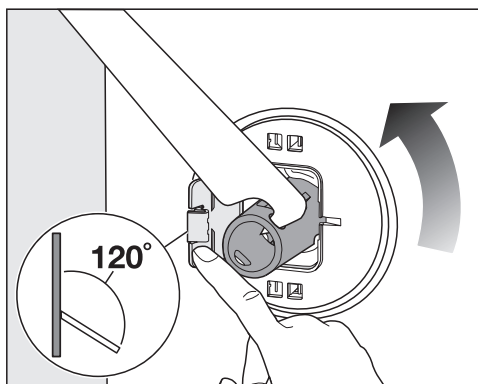
Zahtevi za površinu postavljanja za mašinu za pranje veša

- Dovod i odvod vode, kao i električni priključak moraju biti instalirani u blizini mašine za pranje veša i moraju biti pristupačni.
- Najbolja podloga je betonski pod.
- U slučaju postavljanja na pod sa drvenim gredama podlogu treba ojačati šperpločom (minimalna veličina: 59 x 52 x 3 cm). Ploču treba pričvrstiti zavrtnjima na što više greda, a ne samo na podne daske.
- Ne postavljati na mekane podne obloge (npr. tepih).

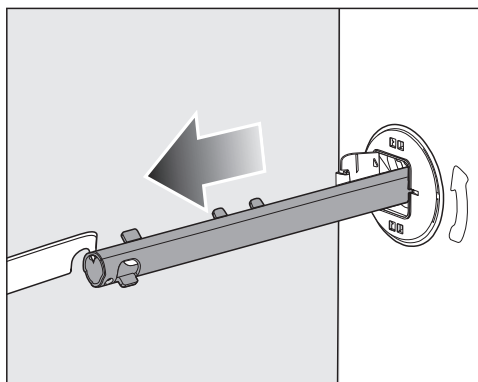
Instalacija

Demontaža transportne blokade

Uklanjanje leve transportne šipke

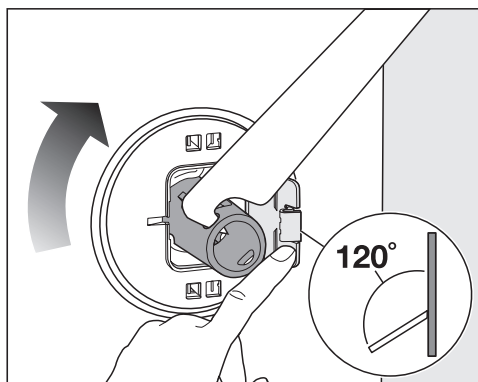


- Pritisnite klapnu zaštite od obrtanja za 120° prema spolja i priloženim viljuškastim ključem okrenite transportnu šipku za 90°.

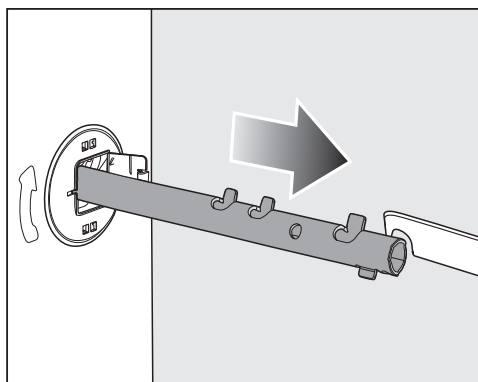


- Izvucite transportnu šipku.

Uklanjanje desne transportne šipke




- Pritisnite klapnu zaštite od obrtanja za 120° prema spolja i priloženim viljuškastim ključem okrenite transportnu šipku za 90°.



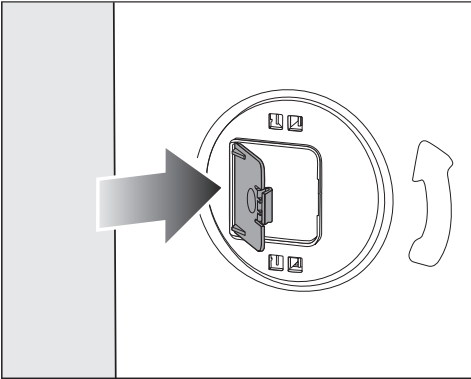
- Izvucite transportnu šipku.

Zatvaranje klapne zaštite od obrtanja

 Opasnost od povreda na oštre ivice.

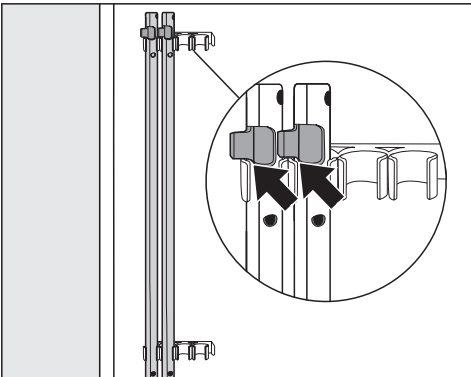
Posezanjem rukama u otvore postoji opasnost od povreda.

Zatvorite otvore transportne blokade koju ste uklonili.



- Čvrsto pritisnite klapne zaštite od obrtanja, tako da upadnu u ležište.


Pričvršćivanje transportnih šipki



- Pričvrstite transportne šipke na zadnjoj strani mašine za pranje veša. Vodite računa da gornja kukica bude iznad držača.

Ugradnja transportne blokade

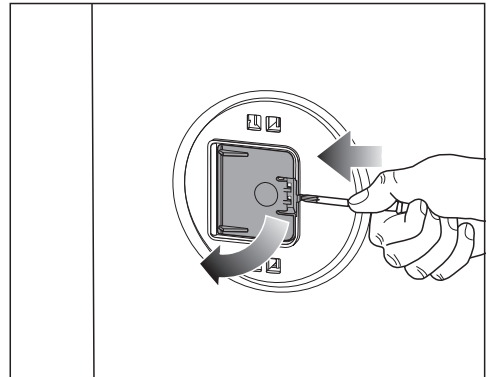
Pre transporta, npr. prilikom selidbe, mora se montirati transportna blokada.

 Oštećenja usled pogrešnog transporta.

Prilikom transporta bez transportne blokade mašina za veš može da se oštetiti.

Sačuvajte transportnu blokadu. Pre transporta mašine za pranje veša (npr. prilikom selidbe) montirajte ponovo transportnu blokadu.

Otvaranje klapani



- Pritisnite kukicu za fiksiranje šiljatim predmetom, npr. uskim odvijačem.

Klapna se otvara.

Ugradnja transportnih šipki

- Podignite malo bubanj sa unutrašnje strane i držite ga u tom položaju.
- Gurnite transportne šipke u otvore.
- Priloženim viljuškastim ključem okrenite transportne šipke prema unutra za 90°C.

Instalacija

Nivelisanje mašine za pranje veša

! Oštećenja usled pogrešno nivelisane mašine za pranje veša.

Ako kontra matice na nožicama nisu stegnute, postoji opasnost da se mašina za pranje veša pomera.

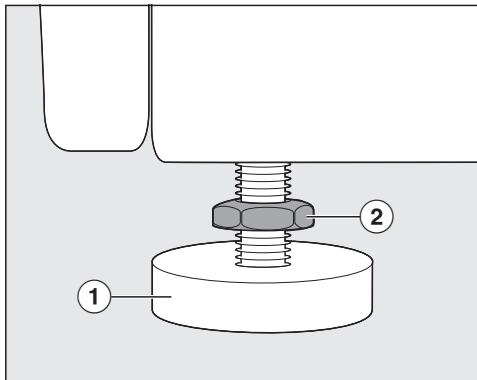
Zavrnite čvrsto sve četiri kontra matice prema kućištu. Takođe proverite nožice, koje nisu odvrnute prilikom nivelisanja.

Mašina za pranje veša mora da stoji uspravno i ravnomerno na sve 4 nožice. Samo tako se može garantovati besprekoran rad.

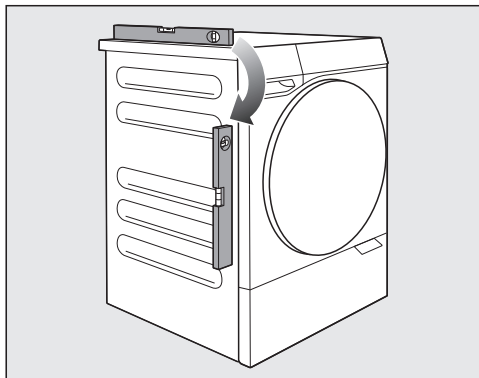
Nepravilno postavljanje povećava potrošnju vode i energije. Osim toga, mašina za pranje veša se prilikom centrifugiranja može pomerati.

Odvrtite nožicu i poravnajte mašinu za pranje veša po vertikali

U stanju prilikom isporuke su nožice zavrtnute.



- Priloženim viljuškastim ključem otpustite kontra navrtke ② obrtanjem u smeru kretanja kazaljke na satu.
- Odvrtite kontra navrtke ② zajedno sa nožicom ①.



- Pomoću libele proverite da li mašina za pranje veša stoji vertikalno.

Ukoliko je mašina za pranje veša poravnata po vertikali, nožice se moraju kontrirati.

Kontriranje nožica

- Pridržavajte nožicu ① vodoinstalaterskim kleštima.
- Zategnite kontra navrtku ② na kućište pomoću viljuškastog ključa.

Dodatni uslovi za postavljanje

Ugradnja ispod radne ploče

! Opasnost od strujnog udara usled nezaštićenih kablova

Ako je skinut poklopac, mogu se dođirnuti delovi pod naponom.

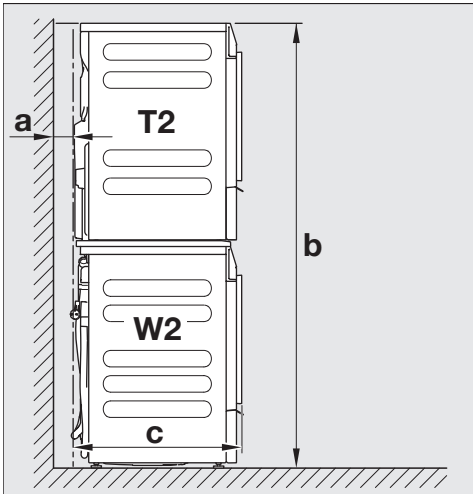
Ne skidajte poklopac mašine za pranje veša.

Ova mašina za pranje veša može kompletno (sa poklopcem) da se ugradi ispod radne ploče, ako je visina radne ploče dovoljna (min. 850 mm).

Stub za pranje i sušenje

Ova mašina za pranje veša može zajedno sa Miele mašinom za sušenje veša da se postavi u stub za pranje i sušenje. Za to je potreban element za povezivanje (WTV).

Element za povezivanje možete nabaviti kod Miele specijalizovanog prodavca ili Miele servisne službe.



a = najmanje 2 cm

b = WTV 601: 172 cm
WTV 611: 181 cm

c = 65 cm

Postavljanje na postolje

⚠ Opasnost od povreda usled neobezbeđene mašine za pranje veša.

Ako se mašina za pranje veša postavlja na postolje (betonsko postolje ili zidano postolje) koje postoji u prostoru, mora da se osigura da ne padne i ne sklizne.

Obezbedite mašinu za pranje veša pomoću stega za pričvršćivanja (MTS pribor za podno pričvršćivanje) (moгуće nabaviti u Miele specijalizovanoj prodavnici ili Miele servisu).

Mašina za pranje veša se može postaviti na postojeće postolje (betonsko postolje ili zidano postolje) ili na postolje sa podkonstrukcijom. Da bi se sprečilo pomeranje mašine za pranje veša, mašina za pranje veša mora biti fiksno montirana sa postoljem.

Instalacija

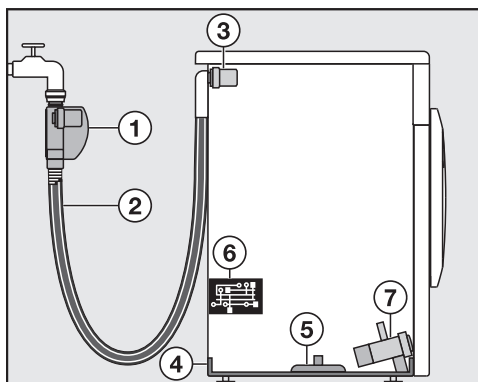
Sistem za zaštitu od vode

Miele sistem za zaštitu od vode obezbeđuje sveobuhvatnu zaštitu od štete nastale zbog izlivanja vode iz mašine za pranje veša.

Sistem se uglavnom sastoji od sledećih komponentata:

- dovodno crevo
- elektronika i zaštita od izlivanja i preliivanja
- odvodno crevo

Waterproof sistem firme Miele (WPS)



- ① Magnetni ventil u kućištu creva za dovod vode
- ② Dvoslojno dovodno crevo sa unutrašnjim crevom otpornim na pritisak
- ③ Elektromagnetni ventil za kontrolu dovoda vode
- ④ Podna posuda
- ⑤ Prekidač sa plovkom
- ⑥ Elektronika
- ⑦ Odvodna pumpa

Dovodna creva

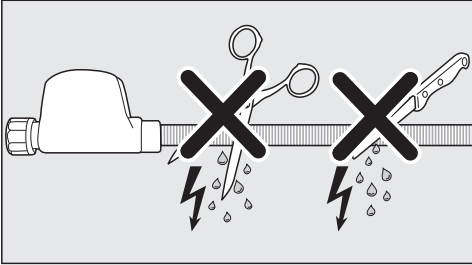
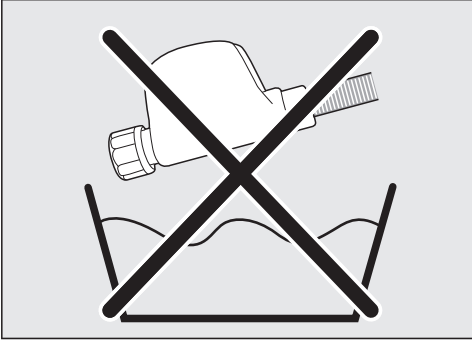
- U kućištu se na dovodnim crevima nalazi po jedan elektromagnetni ventil ① koji zatvara dovod vode direktno na slavini za vodu. Ukoliko je elektromagnetni ventil neispravan, unutrašnje crevo otporno na pritisak ② i elektromagnetni ventil za upravljanje dovodom vode ③ dodatno štite dovod vode.
- Unutrašnje crevo i elektromagnetni ventili imaju pritisak pucanja od najmanje 6.000 kPa (60 bara).
- Dvoslojno dovodno crevo ② se sastoji od unutrašnjeg creva otpornog na pritisak i creva omotača. Ukoliko voda curi iz unutrašnjeg creva, ona će kroz crevo omotača biti sprovedena u podnu posudu ④. Prekidač sa plovkom ⑤ zatvara magnetne ventile ① i ③. Dalji dovod vode je blokiran, a voda u posudi za rastvor za pranje se ispumpava.

Specifičnosti dovodnog creva

⚠ Opasnost od strujnog udara usled mrežnog napona.

U dovodnom crevu nalaze se delovi pod naponom.

Nikada ne montirajte dovodno crevo u područje prskanja vode, npr. kade ili tuša.



Odvodno crevo

Odvodno crevo je osigurano ventilacionim sistemom. Na taj način je sprečeno kompletno pražnjenje mašine za pranje veša.

Dovod vode

⚠ Opasnost po zdravlje i od oštećenja usled zaprljane vode koja se koristi za pranje.

Kvalitet vode, koja se koristi za pranje, treba da odgovara standardu vode za piće zemlje u kojoj se koristi mašina za pranje veša.

Priključite mašinu za pranje veša uvek na dovod pijace vode.

Pritisak na priključku za vodu mora da iznosi između 100 kPa i 1.000 kPa. Ukoliko je pritisak veći od 1.000 kPa, mora da se ugradi ventil za smanjenje pritiska.

Za priključivanje je potrebna slavina za vodu sa priključnim navojem od $\frac{3}{4}$ ". Ako ne postoji slavina za vodu, montažu mašine za pranje veša na vodovodnu mrežu sme da obavlja samo ovlašćeni vodoinstalater.

Topla voda

Idealna je temperatura od 55 °C. Temperatura ne sme da prelazi 60 °C. Ukoliko temperatura prelazi 60 °C, pitajte za savet Vašeg vodoinstalatera.

Priključivanje dovodnih creva

- Pričvrstite dovodna creva na navoj voda vode pomoću preklopne navrtke.

Da biste sprečili oštećenje unutrašnjeg creva, držite kućište ventila i okrenite samo preklopnu navrtku.

- Polako otvorite slavine za vodu i proverite da li je priključak zaptiven.
- Ako je potrebno, korigujte položaj zaptivke i navojnog spoja.

Elektronika i kućište

- Zaštita od izlivanja vode: voda koja curi zbog nezaptivenosti mašine za pranje veša sakuplja se u podnoj posudi ④. Prekidač sa plovcikom ⑤ šalje signal elektronici ⑥ da se u podnoj posudi nalazi voda. Elektronika zatvara elektromagnetne ventile ① i ③. Dalji dovod vode je blokiran. Pored toga, elektronika ⑥ aktivira odvodnu pumpu ⑦ i voda koja se nalazi u posudi za rastvor za pranje se ispumpava.
- Zaštita od prelivanja: elektronika neprekidno kontrolise nivo vode u mašini za pranje veša. Ukoliko nivo vode pređe određenu granicu, uključuje se odvodna pumpa ⑦ i kontrolisano izbacuje vodu. Ukoliko nivo vode nekontrolisano višestruko poraste, odvodna pumpa ⑦ će biti neprekidno uključena, a mašina za pranje veša prijavljuje grešku koju prati zvučni signal.

Instalacija

Održavanje

U slučaju zamene koristite samo **Miele Waterproof-system**.

⚠ Oštećenja usled prljavštine u vodi.

Radi zaštite magnetnih ventila mašina za pranje veša poseduje filter u priključnoj matici kućišta na crevu za dovod vode.

Ne sklanjajte ovaj filter za zaštitu od prljavštine.

Pribor – produžno crevo

Kod Miele specijalizovanog prodavca ili kod Miele servisa se kao pribor može nabaviti crevo sa metalnim pletivom dužine 1,5 m.

Crevo sa metalnim pletivom ima pritisak pucanja od preko 14.000 kPa i može se koristiti kao fleksibilni produžetak dovoda vode.

Odvod vode

Voda za pranje veša se izbacuje pomoću odvodne pumpe sa visinom ispumpavanja od 1 m. Da se ne bi sprečavao odvod vode, crevo ne sme da bude savijeno.

Ako je potrebno, crevo može da se produži do 5 m. Dodatni pribor može da se nabavi kod Miele specijalizovanog prodavca ili u Miele servisnoj službi.

Za visine odvoda preko 1 m (maksimalna visina ispumpavanja do 1,8 m), kod Miele specijalizovanog prodavca ili u Miele servisnoj službi može da se nabavi posebna odvodna pumpa. Kada je visina odvoda 1,8 m, crevo može da se produži do 2,5 m. Dodatni pribor može da se nabavi kod Miele specijalizovanog prodavca ili u Miele servisnoj službi.

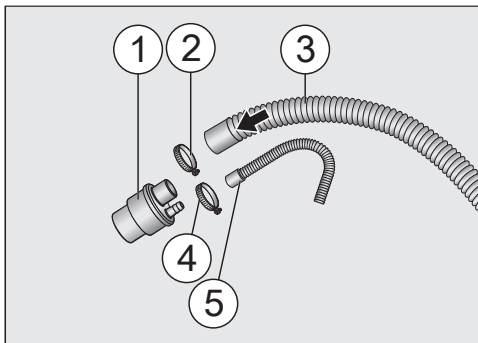
Mogućnosti odvoda vode

1. Priključivanje odvodnog creva na plastičnu odvodnu cev
2. Priključivanje odvodnog creva na umivaonik
3. Polaganje odvodnog creva na podni odvod (slivnik)
4. Kačenje odvodnog creva na umivaonik ili lavabo

Adapter za odvod

Kao pribor koji se posebno kupuje, firma Miele u ponudi ima adapter za odvod za priključivanje na plastičnu odvodnu cev ili na umivaonik. Adapter za otvod pruža mogućnost priključivanja samo mašine za pranje veša ili mašine za pranje veša zajedno sa mašinom za sušenje veša.

Priključivanje creva na adapter za odvod



- ① Adapter za odvod
- ② Obujmica za crevo
- ③ Odvodno crevo mašine za pranje veša
- ④ Obujmica za crevo
- ⑤ Odvodno crevo mašine za sušenje veša

■ Postavite creva na adapter na odvod kao što je prikazano na slici.

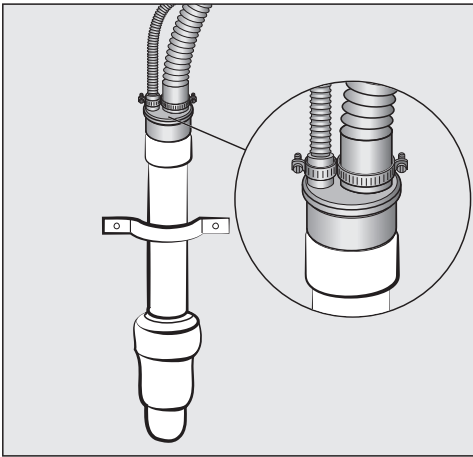
- Pričvrstite creva sa objumicama za crevo.

Priključivanje na plastičnu odvodnu cev

Adapter za odvod odgovara standardnoj cevi sa prečnikom DN 40 ili DN 50.

Maksimalna visina ispumpavanja mašine za pranje veša iznosi 1 m. Pri tome dužina odvodnog creva sme da bude maks. 2,5 m.

Savet: Priloženi zaptivni prsten adaptera za odvod se ne sme koristiti.

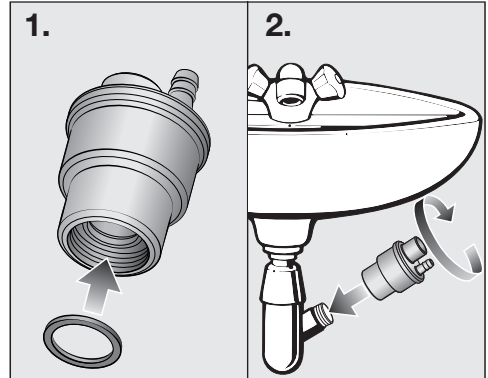


- Umetnite adapter za odvod u plastičnu odvodnu cev.

Priključivanje na umivaonik

Priključivanje je moguće na sifon umivaonika sa navojem 1¹/₂".

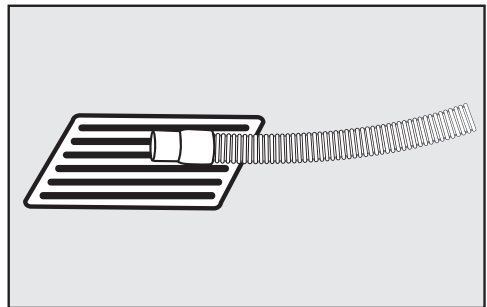
Savet: Vodite računa da zaptivni prsten bude postavljen u adapter.



- Postavite zaptivni prsten u adapter za odvod.
- Navrnite adapter na sifon umivaonika.

Polaganje odvodnog creva na podni odvod (slivnik)

Savet: Maksimalna dužina odvoda iznosi 5 m.



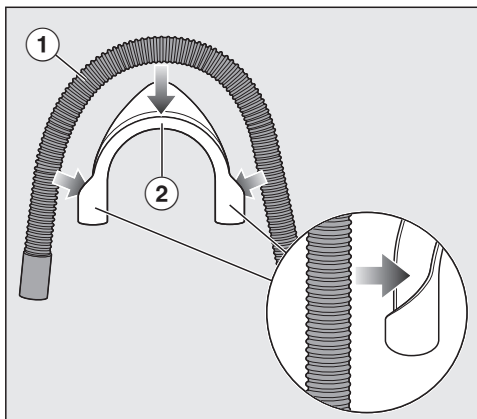
- Položite odvodno crevo na podni odvod.
- Po potrebi učvrstite crevo protiv klizanja.

Instalacija

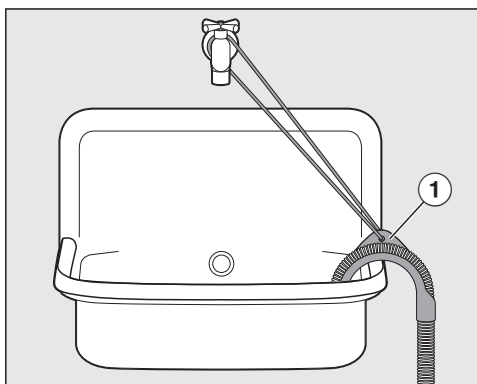
Kačenje odvodnog creva na umivaonik ili lavabo

Ukoliko se odvod vrši preko umivaonika, mora se obezbediti brzo oticanje. U suprotnom postoji opasnost od poplave ili povratnog usisavanja u mašinu za pranje veša.

Savet: Da biste sprečili klizanje odvodnog creva, koristite priloženo koleno.



- Postavite odvodno crevo ① u koleno ②.



- Okačite odvodno crevo na umivaonik.
- Učvrstite koleno pomoću trake i ušice ① da ne bi skliznulo.

Električni priključak

Mašina za pranje veša je serijski opremljena utikačem za priključenje na utičnicu sa zaštitnim kontaktom.


Mašinu za pranje veša postavite tako da utičnica bude pristupačna. Ukoliko utičnica nije pristupačna, obezbedite da se instalira razdvojni uređaj za svaki pol.

Opasnost od pregrevanja.

Puštanje u rad mašine za pranje veša preko višestrukih utičnica i produžnih kablova može da dovede do preopterećenja kablova.

Iz sigurnosnih razloga nemojte da koristite višestruke utičnice i produžne kablove.

Električna instalacija mora biti izvedena u skladu s normom VDE 0100.

Iz bezbednosnih razloga preporučujemo da za električni priključak mašine za pranje veša u kućnoj instalaciji koristite zaštitnu sklopku (RCD) tipa .

Oštećen priključni provodnik sme da se zameni samo specijalnim priključnim provodnikom istog tipa (može se nabaviti kod Miele servisa). Iz bezbednosnih razloga zamenu sme da vrši samo kvalifikovano stručno lice ili Miele servis.

U ovom uputstvu za upotrebu ili na natpisnoj pločici možete naći informacije o nazivnoj snazi i odgovarajućoj zaštiti.

Uporedite ove podatke sa podacima za električni priključak na licu mesta.

U slučaju nedoumice raspitajte se kod električara.

Moguć je povremeni ili neprekidni režim rada u sistemu za snabdevanje energijom koji je nezavisan ili nije sinhronizovan sa mrežom (kao što su npr. izolovane mreže, rezervni sistemi). Preduslov za rad je da sistem za snabdevanje energijom bude u skladu sa specifikacijama EN 50160 ili sličnim.

Mere zaštite koje su predviđene u kućnoj instalaciji i u ovom proizvodu kompanije Miele po svojoj funkciji i načinu rada takođe moraju biti osigurane u izolovanim uslovima rada ili u režimu rada koji nije sinhronizovan sa mrežom, ili moraju biti zamenjene ekvivalentnim merama u instalaciji. Kao što je na primer opisano u aktuelnom izdanju VDE-AR-E 2510-2.

Instalacija

Tehnički podaci

Visina	850 mm
Širina	596 mm
Dubina	620 mm
Dubina pri otvorenim vratima	1087 mm
Visina za ugradnju	850 mm
Širina za ugradnju	600 mm
Dubina za ugradnju	600 mm
Težina	oko 95 kg
Kapacitet	9,0 kg suvog veša
Priključni napon	vidi natpisnu pločicu
Priključna vrednost	vidi natpisnu pločicu
Osigurač	vidi natpisnu pločicu
Podaci o potrošnji	vidi poglavlje „Programi“
Minimalni pritisak vode	100 kPa (1 bar)
Maksimalni pritisak vode	1.000 kPa (10 bar)
Dužina creva za dovod vode	1,60 m
Dužina odvodnog creva	1,50 m
Dužina priključnog kabla	2,00 m
Maksimalna visina ispumpavanja	1,00 m
Maksimalna dužina ispumpavanja	5,00 m
LED diode	Klasa 1
Dodeljene oznake ispitivanja	vidi natpisnu pločicu
Potrošnja struje u isključenom stanju mašine	0,50 W
Umreženo stanje pripravnosti	2,00 W
Frekventni opseg	2,4000 GHz – 2,4835 GHz
Maksimalna predajna snaga	< 100 mW

Deklaracija o usaglašenosti

Firma Miele ovim izjavljuje, da je ova mašina za pranje veša usaglašena sa direktivom 2014/53/EU.

Potpuni tekst EU Deklaracije o usaglašenosti ćete dobiti na nekoj od sledećih internet adresa:

- proizvodi, preuzimanje, na www.miele.rs
- servis, traženje informacija, uputstva za upotrebu, na <https://miele.rs/manual> uz navođenje naziva proizvoda ili fabričkog broja

MIELE d.o.o.
Balkanska 2
11000 Beograd

Telefon: +381 22 77 111

e-mail: info@miele.rs

www.miele.rs

Nemačka
Miele & Cie. KG
Carl-Miele-Straße 29
33332 Gütersloh

WQ 1000 WPS

sr-RS

M.-Nr. 12 742 750 / 01