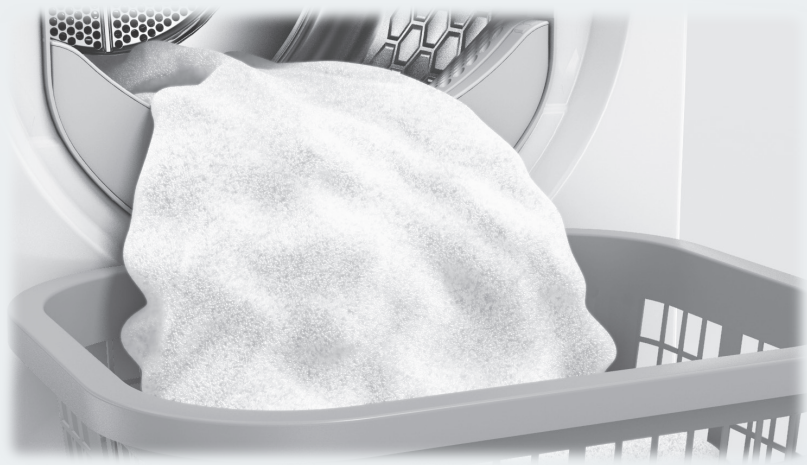







Käyttöohje Lämpöpumppukuivausrumpu



Lue **ehdottomasti** tämä käyttöohje ennen koneen paikalleen sijoittamista, liitännöjä ja käyttöönottoa. Näin vältät mahdolliset vahingot ja koneen rikkoutumisen.

Sisältö

Pidä huolta ympäristöstäsi	6
Tärkeitä turvallisuusohjeita	7
Kuivausrummun käyttö	19
Ohjauspaneeli	19
Hipaisupainikkeiden toimintaperiaate	20
Ensimmäinen käyttökerta	21
Asennus	21
Tasaantumisaika paikalleen sijoittamisen jälkeen	21
Verkottaminen.....	21
Miele@home.....	21
Wash2Dry  	22
Energiansäästövinkejä	24
1. Pyykin oikea esikäsittely	25
Ota huomioon jo pesun aikana.....	25
Pyykin esikäsittely kuivausta varten	25
Kuivaus	26
Noudata tekstiilien hoito-ohjeita	26
Oikean kuivuuasteen valinta.....	26
2. Laita pyykki kuivausrumpuun	27
Pyykin laittaminen koneeseen	27
FragranceDos-patruunan sijoituspaikan tarkastus	27
3. Valitse ohjelma ja käynnistä se	28
Kuivausrummun virran kytkeminen päälle	28
Ohjelman valinta	28
1. Kuivausohjelman valinta ohjelmanvalitsimella.....	28
2. Kuivausohjelman valinta ohjelmanvalitsimen asennon “MobileStart”  avulla.....	28
3. Kuivausohjelman valinta ohjelmanvalitsimen asennon Wash2Dry   avulla.....	28
Ohjelma-asetusten valinta	29
Kuivuuasteen valinta.....	29
<i>Aikakuivaus/DryFresh</i> -ohjelman ohjelma-ajan valinta	29
DryCare 40:n valinta	29
Ohjelman käynnistys.....	30

4. Ota pyykki pois koneesta ohjelman jälkeen	31
Ohjelman loppu/Pöyhintä	31
Pyykin ottaminen pois koneesta	31
◇ Ajastus/SmartStart	32
SmartStart.....	33
Ohjelmanvalintataulukko.....	34
Ohjelman kulun muuttaminen.....	37
Käynnissä olevan ohjelman muuttaminen	37
Pyykin lisääminen/poistaminen	37
Vedenkeruuastia.....	38
Vedenkeruuastian tyhjentäminen.....	38
Tuoksupatruuna	39
FragranceDos.....	39
Sinetin irrottaminen tuoksupatruunasta	39
Tuoksupatruunan asettaminen paikalleen	40
Tuoksupatruunan avaaminen	41
Tuoksupatruunan sulkeminen	41
Tuoksupatruunan irrottaminen/vaihtaminen	42
Puhdistus ja hoito	43
Nukkasihdit.....	43
Tuoksupatruunan irrottaminen.....	43
Näkyvän nukan poistaminen	43
Nukkasihtien ja ilmanohjausaukkojen perusteellinen puhdistus	44
Nukkasihtien puhdistaminen kostealla.....	45
Jäänöskosteusanturin puhdistus	45
Hienosuodattimen puhdistus	46
Jalustan hienosuodattimen irrotus	46
Jalustan hienosuodattimen puhdistus	46
Jalustan hienosuodattimen luukun puhdistus	49
Kuivausrummun puhdistus	49

Sisältö

Vianetsintä	50
Ohjelman päätyttyä tai keskeydyttyä syttyvät tarkistusmerkkivalot ja ajan näyttöön tulevat ilmoitukset.....	50
Merkkivalot tai ajan näytössä näkyvät ilmoitukset	52
Kuivaustulos ei ole tyydyttävä	54
Kuivaus kestää erittäin kauan.	55
Muita häiriötilanteita.....	56
Jalustan hienosuodattimen vaihto.....	57
Jalustan hienosuodattimen elvytys.....	59
Kosteudentiivistimen tarkastus.....	59
Huolto	60
Yhteydenotto häiriötilanteissa.....	60
Erikseen ostettavat lisävarusteet.....	60
Takuu	60
Asennus	61
Näkymä etupuolelta	61
Näkymä takapuolelta	62
Kuivausrummun kuljettaminen.....	62
Kuivausrummun siirtäminen sijoituspaikkaan	62
Koneen sijoittaminen paikalleen.....	63
Kuivausrummun suoristaminen	63
Tasaantumisaika paikalleen sijoittamisen jälkeen	63
Ilmankierto.....	64
Jos aiot siirtää konetta.....	64
Muita asennusohjeita	65
Tiivistyneen veden poistaminen koneen ulkopuolelle.....	66
Erietyiset asennusolot, jotka vaativat takaiskuventtiiliä	66
Poistoletkun asennus.....	66
Esimerkkejä.....	67
Luukun avautumissuunnan vaihtaminen	69
Esivalmistelut	69
Sähköliitäntä.....	77
Tekniset tiedot	78
Kotitalouksien kuivausrumpuja koskeva tuoteseloste.....	79
Vaatimustenmukaisuusvakuutus.....	81
Kulutuservot	82

Ohjelmoitavat toiminnot	83
Ohjelmointi.....	83
<i>P01</i> Kuivuuasteet Puuvilla.....	85
<i>P02</i> Kuivuuasteet Siliävät.....	85
<i>P04</i> Jäähdytyslämpötila.....	85
<i>P05</i> Merkkiäänen kovuus.....	85
<i>P06</i> Painikeääni.....	86
<i>P07</i> PIN-koodi.....	86
<i>P08</i> Johtokyky.....	87
<i>P11</i> Ohjauspaneelin pois päältä kytkeytyminen.....	87
<i>P13</i> Muisti.....	88
<i>P14</i> Pöyhintä.....	88
<i>P19</i> Merkkiääni käytössä.....	88
<i>P20</i> Puhdistustarpeen näyttö.....	89
<i>P22</i> Himmeiden valokenttien kirkkaus.....	89
<i>P00</i> Tehdasasetus.....	89
Verkottaminen.....	90
WLAN-toiminnon kytkeminen pois päältä.....	90
<i>P24</i> RemoteUpdate.....	90
<i>P31</i> Etäohjaus.....	92
<i>P32</i> SmartGrid.....	92
Tekijänoikeudet ja lisenssit – tiedonsiirtomoduuli.....	93

Pidä huolta ympäristöstäsi

Pakkauksen hävittäminen

Pakkaus helpottaa laitteen käsittelyä ja suojaa sitä vaurioilta kuljetuksen aikana. Pakkausmateriaalit on valmistettu luonnossa hajoavista ja useimmiten uusio- käyttöön soveltuvista materiaaleista.

Pakkausmateriaalin palauttaminen kiertoon säästää raaka-aineita. Lajittele pakkausmateriaalit asianmukaisesti keräysastioihin. Kuljetuspakkaukset voit palauttaa Miele-kauppiallesi.

Vanhan koneen käytöstä poistaminen

Sähkö- ja elektroniikkalaitteet sisältävät monenlaisia arvokkaita materiaaleja. Ne sisältävät kuitenkin myös aineita, seoksia ja osia, jotka ovat laitteiden toiminnan ja turvallisuuden kannalta välttämättömiä. Tavallisen kuiva- tai sekajätteen joukossa tai muuten asiattomasti käsiteltyinä tällaiset aineet voivat aiheuttaa haittaa terveydelle ja vahingoittaa ympäristöä. Älä siksi missään tapauksessa hävitä vanhaa laitettasi kuiva- tai sekajätteen mukana.

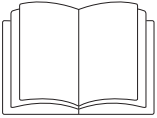


Huolehdi siitä, ettei kukaan pääse vaurioittamaan kuivausrummun lämmönvaihdinta ja putkistoja ennen kuin viet koneen asianmukaiseen keräyspisteeseen. Tällä tavoin varmistat sen, etteivät kuivausrummun kylmäaineet tai kompressorin sisältämä öljy päädy luontoon.

Vie käytöstä poistettava laite kotikuntasi järjestämään ilmaiseen sähkö- ja elektroniikkaromun keräyspisteeseen tai kierrätyskeskukseen. Voit myös palauttaa sen kodinkoneliikkeeseen tai Mielelle. Lain mukaan olet itse vastuussa mah-

dollisten laitteessa olevien henkilötietojesi poistamisesta. Laki velvoittaa sinua poistamaan ehjinä laitteesta kaikki vanhat paristot ja irrotettavat käytöstä poistettavat akut ja lamput, jotka voi poistaa rakenteita rikkomatta. Toimita ne asianmukaisesti ilmaisiin keräyspisteisiin.

Muista aina säilyttää vanha laite poissa lasten ulottuvilta, kunnes viet sen keräyspisteeseen.



Lue ehdottomasti tämä käyttöohje.



Tämä kuivausrumpu sisältää syttyvää ja räjähtävää kylmäainetta.

Kuivausrumpu täyttää asetetut turvallisuusmääräykset. Sen asiaton käyttö voi kuitenkin aiheuttaa henkilö- tai esinevahinkoja.

Lue tämä käyttöohje huolellisesti ennen kuin alat käyttää kuivausrumpua. Se sisältää asennukseen, turvallisuuteen, käyttöön ja huoltoon liittyviä tärkeitä ohjeita. Näin vältät mahdolliset vahingot ja kuivausrummun rikkoutumisen.

Standardin IEC 60335-1 vaatimusten mukaisesti Miele kehottaa sinua lukemaan kappaleet Asennus ja Tärkeät turvallisuusohjeet ja noudattamaan niitä.

Miele ei vastaa vahingoista, jotka aiheutuvat näiden ohjeiden noudattamatta jättämisestä.

Säilytä tämä käyttöohje! Jos luovutat koneen toiselle käyttäjälle, muista antaa käyttöohje sen mukana.

Tärkeitä turvallisuusohjeita

Määräystenmukainen käyttö

- ▶ Tämä kuivausrumpu on tarkoitettu käytettäväksi kotitalouksissa ja kotitalouksien kaltaisissa ympäristöissä.
- ▶ Tätä kuivausrumpua ei ole tarkoitettu käytettäväksi ulkotiloissa.
- ▶ Tätä kuivausrumpua saa käyttää ainoastaan kotitalouksissa ja kotitalouksien kaltaisissa ympäristöissä ja vain sellaisten tekstiilien kuivaamiseen, joiden hoito-ohjeessa sallitaan rumpukuivaus. Kaikenlainen muu käyttö on kiellettyä. Miele ei vastaa laitteen asiattomasta tai väärästä käytöstä aiheutuneista vahingoista.
- ▶ Henkilöt, jotka eivät pysty käyttämään kuivausrumpua turvallisesti fyysisten, aistillisten tai henkisten kykyjensä puutteellisuuden vuoksi tai jotka ovat kokemattomia ja tietämättömiä kuivausrummun toiminnasta, eivät saa käyttää tätä konetta ilman vastuullisen henkilön valvontaa tai opastusta.

Jos kotonasi on lapsia

- ▶ Pidä alle 8-vuotiaat lapset loitolla kuivausrummusta, jollet valvo heidän toimiaan koko ajan.
- ▶ Yli 8-vuotiaat lapset saavat käyttää kuivausrumpua ilman valvontaa ainoastaan, jos heille on kerrottu, miten laitetta käytetään turvallisesti. Lasten on ymmärrettävä, millaisia vaaratilanteita kuivausrummun väärä käyttö voi aiheuttaa.
- ▶ Älä anna lasten puhdistaa tai huoltaa kuivausrumpua ilman valvontaa.
- ▶ Valvo lapsia aina, kun he oleskelevat kuivausrummun läheisyydessä. Älä koskaan anna lasten leikkiä kuivausrummulla.

Tekninen turvallisuus

- ▶ Ennen kuin asennat kuivausrummun paikalleen, tarkista ettei laitteessa ole näkyviä kuljetusvaurioita. Vahingoittunutta kuivausrumpua ei saa asentaa paikalleen ja/tai ottaa käyttöön.
- ▶ Ennen kuin kytket kuivausrummun sähköverkkoon, tarkista ehdottomasti, että laitteen arvokilvessä ilmoitettu jännite ja taajuus vastaavat sähköverkon jännitettä ja taajuutta. Jos olet epävarma, anna sähköalan ammattilaisen tarkistaa sähköliitännät.
- ▶ Ajoittainen tai jatkuva käyttö itsenäisten tai verkon kanssa synkronoimattomien energiajärjestelmien (kuten erillisten verkkojen, varavoimajärjestelmien) kanssa on mahdollista. Edellytyksenä on, että käytettävä energiajärjestelmä on standardin EN 50160 tai muun vastaavan standardin mukainen. Asennus täytyy myös saarekekäytössä ja ei synkronoidussa käytössä varustaa suojalaitteilla, joita edellytetään tavanomaisen sähköasennuksen ja tämän Miele-tuotteen käytön yhteydessä, ja niiden asianmukainen toiminta on varmistettava, tai vaihtoehtoisesti asennus on varustettava muunlaisilla vastaavan suojaustason takaavilla suojalaitteilla. Tämä voidaan tehdä esimerkiksi VDE-AR-E 2510-2:n nykyisissä soveltamissäännöissä kuvatulla tavalla.
- ▶ Kuivausrummun sähköturvallisuus on taattu ainoastaan silloin, kun se on liitetty asianmukaisesti asennettuun ja maadoitettuun sähköliitintään. Maadoitus on laitteen käyttöturvallisuuden kannalta välttämätöntä. Jos olet epävarma, anna sähköalan ammattilaisen tarkistaa sähköliitännät. Miele ei vastaa vahingoista, jotka johtuvat laitteen liittämisestä maadoittamattomaan tai puutteellisesti maadoitettuun sähköliitintään.
- ▶ Kuivausrumpua ei saa liittää sähköverkkoon jatkojohdon avulla. Jatkojohto voi esim. ylikuumentua ja aiheuttaa palovaaran.
- ▶ Jos laitteen liitäntäjohto vahingoittuu, vain Mielen valtuuttama huoltoliike saa vaihtaa sen uuteen Miele-liitäntäjohtoon.


Tärkeitä turvallisuusohjeita

- ▶ Jätä kuivausrummun korjaustyöt aina valtuutetun Miele-huollon tehtäväksi. Asiattomista korjauksista voi aiheutua laitteen käyttäjälle vaaratilanteita, joista valmistaja ei voi olla vastuussa.
- ▶ Vialliset osat saa vaihtaa ainoastaan alkuperäisiin Miele-varaosiin. Ainoastaan näistä osista Miele voi taata, että ne täyttävät kaikki asetetut turvallisuusmääräykset.
- ▶ Vian sattuessa sekä puhdistuksen ja huollon aikana kuivausrumpu täytyy tehdä jännitteettömäksi. Kuivausrumpu on kytketty pois sähköverkosta vasta kun:
 - pistotulppa on vedetty pois pistorasiasta tai
 - mahdollinen automaattisulake on kytketty pois päältä tai
 - mahdollinen kierresulake on kierretty irti sulakekeskuksesta.
- ▶ Tätä kuivausrumpua ei saa käyttää muualla kuin kiinteästi paikallaan pysyvissä sijoituspaikoissa (esim. asennus laivoihin on kielletty).
- ▶ Älä tee kuivausrumpuun mitään muutostöitä, mikäli nämä eivät ole nimenomaan Mielen hyväksymiä.

► Tämä kuivausrumpu on varustettu erityisvaatimukset (esim. lämmön-, kosteuden-, kemikaalien-, kulutuksen- ja tärinänkestävyys) täyttävällä erikoisvalonlähteellä. Tätä erikoisvalonlähdettä saa käyttää vain tähän nimenomaiseen tarkoitukseen. Se ei sovellu huonetilan valaisuun. Valonlähteen saa vaihtaa vain Mielen valtuuttama huoltoliike tai Miele-huolto.

► Tämä kuivausrumpu käyttää kylmäainetta, jota kompressori tiivistää. Tiivistämisen vaikutuksesta lämmennyt kylmäaine kiertää suljetussa kylmäainekierrossa. Siitä syntyvä lämpö siirtyy lämmönvaihtimessa ohi virtaavaan kuivausilmaan.

- Kuivauksen aikana koneesta kuuluvat hurisevat äänet johtuvat lämpöpumpun toiminnasta ja ovat siten täysin normaaleja. Ne eivät ole merkki mistään toimintahäiriöstä.
- Kyseinen kylmäaine on ympäristöystävällistä eikä se vahingoita otsonikerrosta.

 Kuivausrumpu voi vahingoittua, jos se otetaan käyttöön liian pian.

Lämpöpumppu voi vahingoittua.

Odota vähintään yksi tunti kuivausrummun paikalleen sijoittamisen jälkeen ennen kuin käynnistät kuivausohjelman.

Tärkeitä turvallisuusohjeita



► Tässä kuivausrummussa käytettävä kylmäaine R290 on syttyvää ja räjähtävää. Jos kuivausrumpu vaurioituu, toimi seuraavasti:

- Vältä avotulta ja sytytyslähteitä.
- Irrota kuivausrumpu sähköverkosta.
- Tuuleta kuivausrummun sijoitustila huolellisesti.
- Ota yhteys Mielen asiakaspalveluun.

⚠️ Kuivausrummun vaurioitumisen aiheuttama tulipalo- ja räjähdysvaara.

Kylmäaine on syttyvää ja räjähtävää, jos sitä pääsee vuotamaan. Huolehdi siitä, ettei kuivausrumpu pääse vaurioitumaan. Älä tee kuivausrumpuun mitään muutoksia.

- Noudata kappaleiden “Asennus” sekä “Tekniset tiedot” ohjeita.
- Sukopistorasiaan on päästävä aina käsiksi myös kuivausrummun asennuksen jälkeen, jotta laite on helppo irrottaa sähköverkosta.
- Kuivausrummun pohjan ja lattian välistä ilmarakoa ei saa missään tapauksessa tukkia pitkänukkaisilla matoilla, jalustalistoilla tms. esineillä, jotta laite saa tarpeeksi kylmää korvausilmaa.
- Älä sijoita kuivausrumpua tilaan, jossa täyttöluukun avautumisalueelle osuu suljettava ovi, työntöovi tai vastakkaiseen suuntaan avautuva ovi.

Asianmukainen käyttö

- Kuivausrummun enimmäistäyttömäärä on 8,0 kg (kuivaa pyykkiä). Katso yksittäisten ohjelmien pienemmät enimmäistäyttömäärät kappaleesta “Ohjelmanvalintataulukko”.

► Palovaara!

Älä liitä tätä kuivausrumpua ajastimella tai huippukuormitussuojalla varustettuun tai muulla tavoin aikaohjattavaan pistorasiaan. Virran katkeaminen ennen jäähdytysvaiheen loppumista voi aiheuttaa pyykin itsesyttymisvaaran.

► **Varoitus:** Älä koskaan kytke kuivausrumpua pois päältä ennen kuivausohjelman päättymistä. Voit tyhjentää kuivausrummun kesken kuivausohjelman vain, jos otat pyykit heti pois koneesta ja levität ne siten, että ne saavat jäähtyä rauhassa.

► Käytä huuhteluaineita tai vastaavia viimeistelytuotteita vain annostusohjeiden mukaisina määrinä.

► Tyhjennä taskuista kaikki esineet, kuten tupakansytyttimet ja tulitikkurasiat.

► Nukkasihdit on puhdistettava jokaisen kuivauskerran jälkeen!

► Nukkasihdien ja jalustan hienosuodattimen on annettava kuivua märkäpuhdistuksen jälkeen. Märät nukkasihdit ja hienosuodattimet voivat aiheuttaa toimintahäiriöitä kuivauksen aikana.

Tärkeitä turvallisuusohjeita

- Tulipalovaaran vuoksi kuivausrummussa ei saa kuivata tekstiilejä, jotka eivät ole puhtaita tai joissa on jäämiä syttyivistä aineista. Tämä koskee erityisesti tekstiilejä,
- joita ei ole pesty.
 - joita ei ole pesty tarpeeksi hyvin ja jotka sisältävät yhä öljy- tai rasvapitoista likaa tai muita jäämiä (esim. suurkeittiöiden ja kauneushoitoloiden pyykkiä, joissa on öljy-, rasva-, ihovoide- tai emulsiojäämiä). Jos tekstiilit eivät ole riittävän puhtaita, on olemassa vaara, että pyykki syttyvät itsestään, jopa kuivauksen jälkeen ja jopa kuivausrummun ulkopuolella.
 - joita on käsitelty syttyvillä puhdistusaineilla tai jotka sisältävät aetonin, alkoholin, bensiinin, paloöljyn, kerosiinin, tahranpoistoaineiden, tärpätin, vahan, vahanpoistoaineen tai muiden kemikaalien jäämiä (näitä voi olla mm. mopeissa, siivousliinoissa, pesulapuissa jne.).
 - jotka sisältävät hiuskiinne-, hiuslakka-, kynsilakanpoistoaine- tai vastaavia tahroja.

Pese siksi tällaiset erittäin likaiset tekstiilit perusteellisesti: käytä tavallista enemmän pesuainetta ja korkeita pesulämpötiloja. Pese tällaiset tekstiilit useita kertoja, jos olet vähänkin epävarma niiden puhtaudesta.

- ▶ Tulipalovaaran vuoksi kuivausrummussa ei missään tapauksessa saa kuivata seuraavanlaisia tekstiilejä tai tuotteita:
 - tekstiilejä, joita on puhdistettu teollisilla kemikaaleilla (esim. kemiallisessa pesussa).
 - tekstiilejä, jotka sisältävät runsaasti vaahtomuovia, kumia tai kumia muistuttavia materiaaleja. Tällaisia ovat esimerkiksi lateksivaahtomuovista valmistetut tuotteet, suihkumyssyt, vesitiiviit tekstiilit, kumipinnoitetut tuotteet ja vaatteet sekä tyynyt, joissa on vaahtokumirouhetäyte.
 - sellaiset täytetyt tekstiilit, joissa täytettä voi rikkinäisten saumojen vuoksi päästä ulos (esim. tyynyt tai toppatakit). Irtoava täyte voi aiheuttaa tulipalon.

▶ Tämän kuivausrummun lämpöpumpun koteloon muodostuu käytön aikana erittäin paljon lämpöä. Se on johdettava ulos. Muuten kuivausajat voivat pidentyä ja kuivausrumpuun voi ajan myötä syntyä vaurioita.

Tätä varten:

- Huonetilaa on tuuletettava koko kuivauksen ajan.
 - Kuivausrummun pohjan ja lattian väliin on jätettävä ilmarako, jota ei saa missään tapauksessa tukkia pitkänukkaisilla matoilla, jalustalistoilla tms. esineillä.
- ▶ Älä koskaan pese kuivausrumpua suihkuttamalla vettä sen päälle!
- ▶ Älä nojaa kuivausrummun luukkuun äläkä ripusta siihen mitään. Kuivausrumpu saattaa muuten kaatua.
- ▶ Useimmissa ohjelmissa lämmitysvaihetta seuraa jäähdytysvaihe, jolla varmistetaan, ettei pyykin lämpötila kasva niin kuumaksi, että se voisi vahingoittaa pyykkiä (esim. itsesyttymisen vaaran estämiseksi). Ohjelma on päättynyt vasta jäähdytysvaiheen jälkeen. Ota kaikki pyykkit koneesta heti kuivausohjelman päätyttyä.

Tärkeitä turvallisuusohjeita

- ▶ Sulje rummun luukku jokaisen käyttökerran jälkeen, jotteivät:
 - lapset pääse ryömimään kuivausrummun sisään tai piilottamaan esineitä kuivausrumpuun.
 - kotieläimet pääse kiipeämään rummun sisään.

- ▶ Kuivausrumpua ei saa käyttää ilman
 - nukkasihdejä tai jos ne ovat vahingoittuneet.
 - hienosuodatinta tai jos se on vahingoittunut.

Ilman näitä osia kuivausrumpu tukkeutuisi nukasta, mikä aiheuttaisi koneen rikkoontumisen!

- ▶ Kuivausrumpua ei saa sijoittaa tiloihin, joissa lämpötila voi laskea alle 0°C:n. Jo pelkästään jäätympisteen lähellä olevat lämpötilat voivat heikentää kuivausrummun toimintaa. Poistopumppuun ja poistoletkuun jäätyvä vesi saattaa aiheuttaa vahinkoa.

- ▶ Jos käytät ulkoista poistovesiliitintää, kiinnitä poistoletku huolellisesti, esimerkiksi käsienpesualtaaseen. Muuten letku voi pudota ja vettä voi tulla lattialle.

- ▶ Tiivistynyt vesi on juomakelvotonta!
Sen juominen voi olla vahingollista ihmisten ja eläinten terveydelle.

- ▶ Pidä kuivausrummun sijoitustila mahdollisimman puhtaana pölystä ja nukasta.

Koneen ottamassa korvausilmassa olevat likahiukkaset voivat ajan mittaan tukkia kosteudentiivistimen.


Tuoksupatruunoiden käyttö (erikseen ostettava lisävaruste)

- ▶ Käytä vain alkuperäisiä Miele-tuoksupatruunoita.
- ▶ Tuoksupatruunaa saa säilyttää vain alkuperäispakkauksessaan, älä siksi heitä pakkausta pois.
- ▶ Varoitus: patruunasta saattaa valua tuoksuainetta! Pidä tuoksupatruuna aina pystyasennossa tai nukkasihdin pidikkeessään, äläkä koskaan kallista sitä tai käännä sitä ylösalaisin.
- ▶ Jos tuoksuainetta pääsee valumaan lattialle, kuivausrummulle tai sen osiin, kuten nukkasiihiin, pyyhi se välittömästi pois imukykyisellä liinalla.
- ▶ Jos joudut kosketuksiin patruunasta valuneen tuoksuaineen kanssa: **Iho** on pestävä perusteellisesti vedellä ja saippualla. Roiskeet **silmistä** on huuhdottava vähintään 15 minuutin ajan puhtaalla vedellä. Jos tuotetta on nielty, **suu** on huuhdottava perusteellisesti puhtaalla vedellä. Jos tuotetta on nielty tai jos sitä on joutunut silmiin, ota välittömästi yhteys lääkäriin!
- ▶ Jos tuoksuainetta roiskuu vaatteille, riisu vaatteet välittömästi. Pesä vaatteet perusteellisesti runsaassa vedessä ja käytä pesuainetta.
- ▶ Seuraavien ohjeiden noudattamatta jättäminen aiheuttaa tulipalovaaran ja kuivausrummun vahingoittumisen vaaran:
 - Älä koskaan täytä tuoksupatruunaa uudelleen.
 - Älä koskaan käytä vahingoittunutta tuoksupatruunaa.
- ▶ Hävitä tyhjä tuoksupatruuna kotitalousjätteen mukana; älä koskaan käytä sitä uudelleen mihinkään tarkoitukseen.
- ▶ Noudata myös tuoksupatruunassa olevia ohjeita.

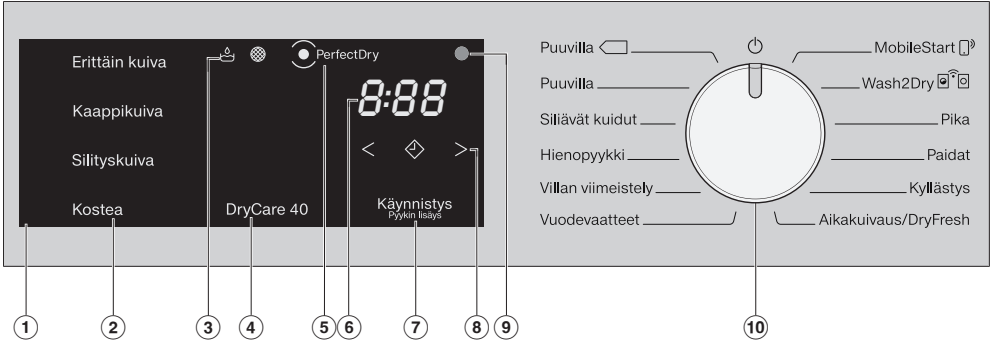
Tärkeitä turvallisuusohjeita

Lisävarusteet

- ▶ Tässä koneessa saa käyttää vain Mielen hyväksymiä lisävarusteita ja varaosia.
Muussa tapauksessa koneen takuuehdot ja tuotevastuu raukeavat.
- ▶ Miele-kuivausrumpu ja Miele-pesukone voidaan sijoittaa päällekkäin pesutorniksi. Tätä varten tarvitset lisävarusteena ostettavan pesutornin kiinnityssarjan. Huolehdi siitä, että kiinnityssarja sopii omaan Miele-kuivausrumpuusi ja Miele-pesukoneeseesi.
- ▶ Varmista myös, että lisävarusteena ostamasi Miele-jalusta sopii tähän kuivausrumpuun.
- ▶ Miele antaa toiminnallisille varaosille jopa 15 ja vähintään 10 vuoden toimitustakuun kyseisen kuivausrumpumallin valmistuksen päätymisen jälkeen.

 Miele ei ole vastuussa sellaisista vahingoista, jotka aiheutuvat siitä, että tätä konetta käytetään turvallisuusohjeiden vastaisesti.

Ohjauspaneeli



① Kosketusnäyttö



Ohjauspaneelissa on hipaisupainikkeita, ajan näyttö ja erilaisia merkkivaloja.

② Kuivusasteiden hipaisupainikkeet

Kun valitset kuivusasteen perusteella toimivan ohjelman, ohjelmaan suositeltu kuivusaste palaa kirkkaana. Muut tähän ohjelmaan valittavissa olevat kuivusasteet palavat himmeinä.

③ Tarkistusmerkkivalot


syttyvät tarpeen mukaan.

-  Tyhjennä vedenkeruuastia
-  Puhdista nukkasihdit ja jalustan hienosuodatin


④ Hipaisupainike *DryCare40*

Lämpöarkojen tekstiilien kuivaukseen.

⑤ Merkkivalo *PerfectDry*

 vilkkuu ohjelman käynnistyttyä ja sammuu, kun näyttö alkaa osoittaa jäljellä olevaa ohjelma-aikaa.

PerfectDry mittaa pyykin jäännöskosteutta. Kuivusasteen perusteella toimivissa ohjelmissa *PerfectDry* varmistaa, että saavutettava kuivusaste on juuri oikea, sillä siihen vaikuttaa myös veden kalkkipitoisuus.

 palaa ohjelman loppupuolella, kun haluttu kuivusaste on saavutettu, ei kuitenkaan ohjelmissa *Villan viimeistely*, *Aikakuivaus/DryFresh*.

⑥ Ajan näyttö

Kun valitsemasi ohjelma on käynnistynyt, ajan näyttöön tulee jäljellä oleva ohjelma-aika tunteina ja minuutteina.

- Kun käytät ajastusta, ohjelma-aika tulee ajan näyttöön vasta, kun ajastimeen ohjelmoitu aika on kulunut umpeen.
- Useimpien ohjelmien kesto voi vaihdella, minkä vuoksi aika voi muuttua hyppäyksittäin. Tähän vaikuttavat mm. pyykin määrä, tyyppi ja jäännöskosteus. Oppiva elektronikka sopeuttaa näitä ominaisuuksia koko ajan tarkemmiksi.

Kuivausrummun käyttö



⑦ Hipaisupainike Käynnistys/Pyykin lisäys

Hipaisupainike *Käynnistys/Pyykin lisäys* käynnistää valitun ohjelman. Voit keskeyttää ohjelman, jos haluat lisätä pyykkiä. Hipaisupainike alkaa vilkkua hitaasti heti, kun jokin ohjelma on valmis käynnistettäväksi. Kun ohjelma on käynnistetty, hipaisupainike palaa tasaisesti.

⑧ Hipaisupainikkeet

Ajastuksen valintaan tai ohjelma-ajan valintaan ohjelmiin *Aikakuivaus/DryFresh*



Koskettamalla hipaisupainiketta  pääset asettamaan ajan, jonka kuluttua haluat ohjelman käynnistyvän (ajastus). Symboli  palaa kirkkaana, kun olet valinnut tämän toiminnon.




Hipaisupainikkeella < tai > voit valita ajan, jonka kuluttua haluat ohjelman käynnistyvän, tai ohjelman *Aikakuivaus/DryFresh* keston.

⑨ Optinen liitäntä

Tähän liitäntään Miele-huolto voi liittää tietokoneen huoltotöitä tai ohjelmien päivitystä varten.

⑩ Ohjelmanvalitsin

ohjelmien valintaan ja koneen virran kytkemiseen pois päältä. Kun valitset ohjelman, kuivausrummun virta kytkeytyy päälle, ja kun kierrät ohjelmanvalitsimen asentoon , kuivausrummun virta kytkeytyy pois päältä. Kun kuivausrumpu on liitetty kotisi WLAN-verkkoon, seuraavat ohjelmanvalintatavat ovat käytössäsi.



MobileStart

Voit käyttää kuivausrumpua etänä Miele-sovelluksen kautta.



Wash2Dry

Kone valitsee pyykkierään sopivan kuivausohjelman samassa verkossa olevalta pesukoneelta saamiensa tietojen perusteella.

Hipaisupainikkeiden toimintaperiaate

Hipaisupainikkeet ②, ④, ⑦, ja ⑧ reagoivat sormen kosketukseen. Voit valita vain kulloinkin valaistuja hipaisupainikkeita.

Kun hipaisupainike palaa kirkkaana, se on valittuna.

Kun hipaisupainike palaa himmeänä, se on valittavissa.

Asennus

Varmista ennen koneen ensimmäistä käyttökertaa, että olet noudattanut kaikkia kappaleen "Asennus" ohjeita ja neuvoja.

Lue ehdottomasti tämä käyttöohje ja etenkin kappale Asennus.


Suojakelmujen ja mainostarrojen poisto

■ Poista:

- luukun suojakelmu (jos koneessa sel-lainen on).
- kaikki mainostarrat (jos sellaisia on) koneen etupuolelta ja päältä.

Älä missään tapauksessa irrota tarro-ja, jotka näkyvät vasta kun luukku on auki (esim. arvokilpi).

Tasaantumisaika paikalleen sijoittami-sen jälkeen

 Kuivausrumpu voi vahingoittua, jos se otetaan käyttöön liian pian. Lämpöpumppu voi vahingoittua. Odota vähintään yksi tunti, ennen kuin kytket kuivausrummun päälle sen paikalleen sijoittamisen jälkeen.

Verkottaminen

Miele@home

Kuivausrummussasi on sisäänraken-nettu WLAN-moduuli.

Sen käyttöä varten tarvitset:

- WLAN-verkon
- Miele-sovelluksen
- Miele-käyttäjätilin. Voit luoda käyttä-jätilin Miele-sovelluksella.

Miele-sovellus opastaa sinua yhteyden muodostamisessa kuivausrumpusi ja kotisi WLAN-verkon välille.

Kun olet liittänyt kuivausrumpusi WLAN-verkkoon, voit suorittaa sovelluk-sella mm. seuraavia toimintoja:

- käyttää kuivausrumpua etäohjauksella
- saada tietoa kuivausrummun senhet-kisestä toimintatilasta
- saada tietoa kuivausrummun ohjel-mankulusta

WLAN-verkkoon liittäminen lisää kui-vausrummun energiankulutusta, myös silloin, kun sen virta on kytketty pois päältä.

Varmista, että WLAN-verkon signaa-linvoimakkuus on riittävä kuivausrum-mun sijoituspaikassa.

Ensimmäinen käyttökerta

WLAN-yhteyden käyttövarmuus

WLAN-yhteys toimii samalla taajuusalueella monien muiden laitteiden (kuten mikroaaltouunien ja kauko-ohjattavien lelujen) kanssa. Tämä voi aiheuttaa hetkellisiä yhteyshäiriöitä tai yhteyden katkeamisen kokonaan. Siksi emme voi taata, että järjestelmän tarjoamat toiminnot olisivat ehdottomasti jatkuvasti käytettävissä.

Miele@home:n käytettävyys

Käyttömaan Miele@home-palvelujen saatavuus vaikuttaa Miele-sovelluksen käyttöön.

Miele@home-palvelua ei ole saatavissa kaikissa maissa.

Lisätietoja palvelun käytettävyydestä löydät internetsivuiltamme www.miele.com.

Miele-sovellus

Voit ladata Miele-sovelluksen ilmaiseksi Apple App Storesta® tai Google Play Storesta™.



Wash2Dry

Mielen pyykinpesukone siirtää onnistuneesti päättyneen pesuohjelman jälkeä ohjelmatiedot reitittimen välityksellä samaan verkkoon liitettyyn kuivausrumpuun ja Miele Cloudiin. Siirrettyjen ohjelmatietojen perusteella kuivausrumpu valitsee automaattisesti vastapestylle pyykkierälle sopivan kuivausohjelman.

Kun olet siirtänyt pyykit kuivausrumpuun, riittää, että käynnistät kuivausohjelman. Kuivausrumpu huolehti itse kaikesta ohjelmaan liittyvistä asetuksista.

Vinkki: Kuivausohjelma on käynnistettävä 24 tunnin kuluessa pesuohjelman päättymisestä. Tiedot pysyvät kuivausrummun muistissa tämän ajan aina siihen asti, kunnes seuraava pesuohjelma päättyy.

Vinkki: Älä irrota kuivausrumpua sähköverkosta. Tällöin kuivausrumpu vastaanottaa pesukoneen siirtämät tiedot heti, kun valitset ohjelman *Wash2Dry*.

Jos olit ensin irrotanut kuivausrummun sähköverkosta, tietojen vastaanotto tapahtuu viiveellä.

Toiminnon *Wash2Dry* käytön edellytyksenä on, että Miele-pesukoneesi ja -kuivausrumpusi on verkotettu Miele@home-palvelun avulla.

Vinkki: Verkota koneet Miele@home-palveluun tässä käyttöohjeessa neuvotulla tavalla.

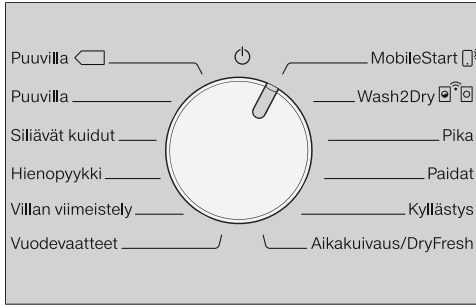
Valmistelut Miele@home-käyttöä varten

Valittavana on kaksi yhteydenmuotostustapaa:

1. Miele-sovellus (vakioasetus)
2. WPS
Tätä varten tarvitet WPS-yhteensovivan reitittimen.

Yhteyden muodostus Miele-sovelluksella

Voit luoda verkkoyhteyden Miele-sovelluksen kautta.





- Kierrä ohjelmanvalitsin asentoon *MobileStart* .

Ajan näyttöön syttyy *RPP* ja kone alkaa laskea Timeout-aikaa 10 minuutista alaspäin. Miele-sovellus suorittaa seuraavat vaiheet.

Kun yhteydenmuodostus onnistuu, ajan näyttöön syttyy *On*.

Yhteyden muodostus WPS:n avulla

- Kierrä ohjelmanvalitsin asentoon *MobileStart* .
- Kosketa hipaisupainiketta , kunnes ajan näyttöön syttyy *UPS* ja koneesta kuuluu lyhyt kuittausääni.

Ajan näyttö alkaa laskea 2 minuutin aikakatkaisuaikaa alaspäin.

- Paina kahden minuutin kuluessa reitittimen WPS-painiketta.

Kun yhteydenmuodostus onnistuu, ajan näyttöön syttyy *On*.

Vinkki: Jos yhteydenmuodostus ei onnistu aikakatkaisuaajan puitteissa, aloita uudelleen alusta.

Ensimmäinen käyttökerta tämän käyttöohjeen mukaisesti

- Lue ensin kappaleet "1. Pyykin oikea esikäsittely" ja "2. Laita pyykki kuivausrumpuun".
- Tämän jälkeen voit täyttää kuivausrummun ja valita ohjelman kappaleen "3. Valitse ja käynnistä ohjelma" mukaisesti.

Energiansäästövinkejä

Tämä lämpöpumppukuivausrumpu on suunniteltu energiaa säästävään pyykin kuivaukseen. Seuraavien toimien avulla voit säästää vielä enemmän energiaa ilman, että kuivausaika pitenee tarpeettomasti.

- Linkoa kuivattava pyykki pesukoneen suurimmalla linkousnopeudella. Kun valitset linkousnopeudeksi esim. 1.600 kierr./min 1.000 kierr./min sijaan, voit säästää kuvauksessa n. 20 % energiaa ja myös aikaa.
- Hyödynnä aina kunkin kuivausohjelman enimmäistäyttömäärä. Näin käytät kuivausrumpuasi mahdollisimman energiataloudellisesti.
- Huolehdi siitä, ettei sijoitushuoneen lämpötila ole liian korkea. Jos huoneessa on muita lämpöä tuottavia koneita, huolehdi hyvästä ilmanvaihdosta tai kytke muut koneet pois päältä.
- Puhdista täyttöaukon nukkasihdit jokaisen kuivauskerran jälkeen.

Ohjeita nukkasihdien ja hienosuodattimen puhdistamiseen löydät kappaleesta "Puhdistus ja hoito".


- Hyödynnä mahdollisuuksien mukaan edullisimpia sähkötariffiaikoja. Kysy sähkön hinnoittelusta sähköyhtiöltäsi. Kuivausrummun ajastin auttaa sinua tässä: voit itse valita, milloin kuivaus käynnistyy automaattisesti seuraavan 24 tunnin aikana.

1. Pyykin oikea esikäsittely

Ota huomioon jo pesun aikana


- Pese erityisen likaiset tekstiilit perusteellisesti: käytä riittävästi pesuainetta ja valitse mahdollisimman korkea pesulämpötila. Jos olet epävarma, pese tekstiilit useampaan kertaan.
- Älä laita kuivausrumpuun likomärkää pyykkiä! Linkoa pyykki suurimmalla mahdollisella linkousnopeudella. Mitä suuremman linkousnopeuden valitset, sitä enemmän säästät energiaa ja aikaa kuivauksessa.
- Pese uudet, värikkäät tekstiilit erikseen ja huolellisesti ennen ensimmäistä kuivauskertaa. Älä myöskään kuivaa niitä yhdessä vaaleiden tekstiilien kanssa. Tekstiileistä saattaa irrota väriä (myös kuivausrummun muovioosiin). Niistä saattaa myös tarttua väriä väriälistä nukkaa muihin vaatteisiin.
- Tärkätyn pyykin voi myös kuivata kuivausrummussa. Käytä tällöin tarkkäykseen kaksinkertainen määrä tärkkiä, jotta saat toivotun tuloksen.

Pyykin esikäsittely kuivausta varten

 Pyykin joukossa olevat vierasesineet voivat aiheuttaa vaurioita.

Vierasesineet voivat sulaa, palaa tai räjähtää.

Poista pyykeistä kaikki ylimääräiset esineet (esim. pesupallo, sytyttimet, tulitikut).

 Virheellinen käyttö aiheuttaa tulipalovaaran.

Pyykki voi palaa ja kuivausrumpu ja sen ympäristö voivat vahingoittua.

Lue kappale Tärkeitä turvallisuusohjeita ja noudata sitä.

- Lajittele pyykki tekstiilityypin, kuidun, koon, hoito-ohjeiden ja haluamasi kuivausasteen mukaan.
- Varmista ennen tekstiilien laittamista kuivausrumpuun, että kaikki niiden saumat ja ompeleet ovat ehjiä. Näin tekstiilien täytemateriaalit eivät pääse tunkeutumaan ulos. Ne aiheuttavat tulipalovaaran.
- Pöyhi pyykki ilmapavaksi.
- Sido kangasvyöt ja resorinauhut yhteen.
- Sulje napitettavat tynnyliinat ja pussilakanat, jottei niiden sisään pääse muuta pyykkiä.
- Sulje hakaset ja lehtiäiset.
- Avaa takit ja pitkät vetoketjut, jotta tekstiilit kuivuvat tasaisesti.
- Jos kaarituellisten rintaliivien kaaritetut ovat irronneet, ompele ne kiinni tai ota ne pois ennen kuivausta.
- Ääritapauksissa vähennä täyttömäärää. Siliävistä kuiduista valmistetut tekstiilit nyppyyntyvät sitä helpommin, mitä täydempänä kuivausrumpu on. Tämä koskee etenkin erittäin herkkiä tekstiilejä, kuten kauluspaitoja ja paitapuseroita.




1. Pyykin oikea esikäsittely




Kuivaus

Vinkki: Lue kappale Ohjelmanvalintataulukko, siitä löydät tietoja ohjelmista ja niiden täyttömääristä.

- Noudata kunkin ohjelman enimmäis-täyttömääriä. Näin käytät kuivausrum-puasi mahdollisimman energiatalou-dellisesti.
- Untuvatäytteisten tekstiilien sisem-mällä kudoksella on joissakin tapauk-sissa taipumus kutistua. Käsittele täl-laisia tekstiilejä vain ohjelmalla *Villan viimeistely*.
- Voit kuivata aitoja pellavatekstiilejä koneessa vain, jos valmistaja suositte-lee sitä hoito-ohjeessa. Kangas saat-taa menettää muotonsa. Käsittele täl-laisia tekstiilejä vain ohjelmalla *Villan viimeistely*.
- Villa ja villaseokset huopaantuvat ja kutistuvat helposti. Käsittele tällaisia tekstiilejä vain ohjelmalla *Villan vii-meistely*.
- Joustavat puuvillakankaat (esim. T-paidat, alusvaatteet) kutistuvat usein ensimmäisessä pesussa. Älä siksi kui-vaa tällaisia vaatteita liian kuiviksi, jot-ta ne eivät kutistuisi enää lisää. Kun ostat joustavia vaatteita, osta mah-dollisuuksien mukaan hieman kokoasi suurempi vaate.
- Jos tekstiilit ovat erityisen arkoja kuu-mille lämpötiloille tai rypistyvät hel-posti, vähennä täyttömäärää. Valitse lisäksi lisätoiminto *Hellävarainen +*.

Noudata tekstiilien hoito-ohjeita

Kuivaus	
	Normaali/korkea lämpötila
	Alhainen lämpötila* *valitse <i>Hellävarainen +</i>
	rumpukuivaus kielletty

Silitys ja kuumamankelointi	
	Erittäin kuu-ma
	Lämmin
	Silitys/kuuma-mankelointi kielletty

Oikean kuivusasteen valinta

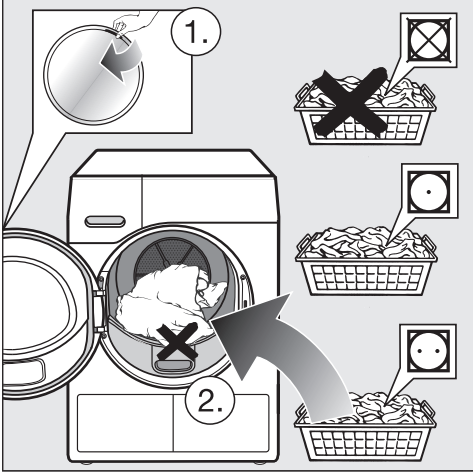
- *Erittäin kuiva* monikerroksisille tai eri-tyisen paksuille tekstiileille.
- *Kaappikuiva*, kun kuivaat tekstiilejä, jotka saattavat kutistua. Tai kun kui-vaat kevyestä puuvillasta tai jersey-kankaasta valmistettuja tekstiilejä.
- *Silityskuiva* tai *Kostea*, kun aiot silitää tai mankeloida pyykin heti kuivauksen jälkeen.

Vinkki: Voit muuttaa ohjelmien *Puuvilla* ja *Siliävät kuidut* kuivusasteita (kui-veemmaksi tai kosteammaksi) vastaa-maan yksilöllisesti omia vaatimuksiasi. Katso ohjeet kappaleesta "Ohjelmoita-vat toiminnot".

2. Laita pyykki kuivausrumpuun

Pyökin laittaminen koneeseen

Tekstiilit voivat vahingoittua.
Lue kappale "1. Pyykin oikea käsittely" ennen kuin alat laittaa pyykkiä koneeseen.



- Avaa luukku.
- Poista rumpuun unohtuneet vaatekappaleet tai esineet.
- Aseta pyykki ilmastavasti rumpuun.

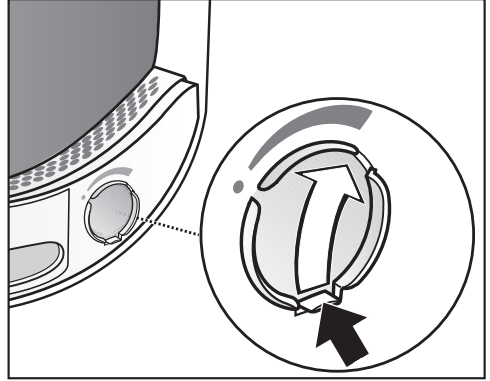
Älä täytä kuivausrumpua liian täyteen. Tekstiilit kuluvat ja kuivaustulos jää tavanomaista huonommaksi. Pyykki myös rypistyy helpommin.

Tekstiilit voivat vahingoittua, jos ne jäävät puristuksiin koneen luukun ja täyttöaukon väliin.

FragranceDos-patruunan sijoituspaikan tarkastus

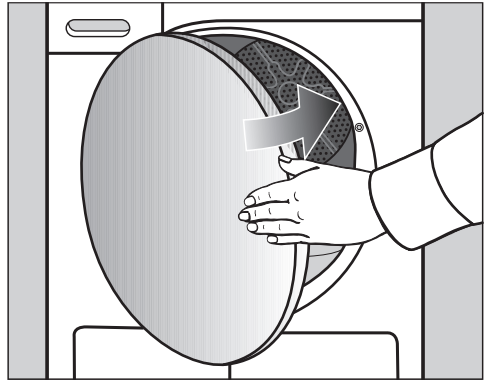
Jos et käytä tuoksupatruunaa, varmista, että sen sijoitusaukko on suljettu.

Tuoksupatruunojen käsittelyä kuvataan kappaleessa Tuoksupatruuna.



- Siirrä liikusulkimen kieleke ääriasentoon alas (nuoli), jotta sijoitusaukko sulkeutuu. Jos aukko jää auki, sinne kertyy nukkaa.

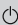
Luukun sulkeminen

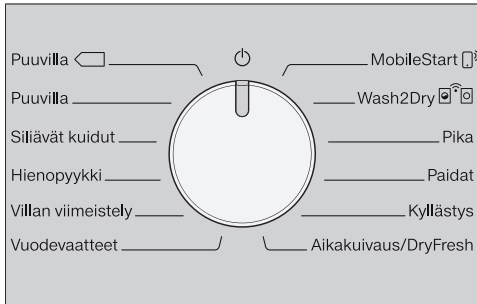


- Sulje luukku heilauttamalla se kevyesti kiinni.

3. Valitse ohjelma ja käynnistä se

Kuivausrummun virran kytkeminen päälle

Kun valitset ohjelman, kuivausrummun virta kytkeytyy päälle, ja kun kierrät ohjelmanvalitsimen asentoon , kuivausrummun virta kytkeytyy pois päältä.



- Kierrä ohjelmanvalitsin jonkin ohjelman kohdalle.

Ohjelman valinta

Voit valita ohjelman kolmella tavalla.

1. Kuivausohjelman valinta ohjelmanvalitsimella

- Kierrä ohjelmanvalitsin haluamasi ohjelman kohdalle.

Suosittelava kuivuuaste voi syttyä ja ajan näyttöön voi tulla näkyviin aika.

2. Kuivausohjelman valinta ohjelmanvalitsimen asennon "MobileStart" avulla

- Kierrä ohjelmanvalitsin asentoon *MobileStart*.

 on syttyä ajan näyttöön.

- Kosketa hipaisupainiketta *Käynnistys/Pyökin lisäys*.

Nyt voit ohjata kuivausrumpua mobiililaitteella Miele-sovelluksella.

3. Kuivausohjelman valinta ohjelmanvalitsimen asennon Wash2Dry avulla

- Siirrä puhdas pyykki pesukoneesta pesuprosessin päätyttyä kuivausrumpuun.
- Kierrä ohjelmanvalitsin asentoon *Wash2Dry*.

Kun yhteys on muodostettu, näytössä alkaa vilkkua *U...U...*. Kun pesukoneen ohjelma on päättynyt onnistuneesti, kuivausrummun näyttöön syttyvät kuivausaika kuivuuaste.

- Nyt voit käynnistää kuivausohjelman koskettamalla kuivausrummun hipaisupainiketta *Käynnistys/Lisää pyykkiä*.

Jos olet pessyt arkoja tekstiilejä (kuten verhoja) erikoisohjelmalla, kuivausohjelman valintaa ei tapahdu.

Ajan näyttöön näkyvät ilmoitukset:

U...U... Kuivausrumpu käynnistää kyselyn.

--- Kuivausohjelman valinta ei ole mahdollista tai kuivausrumpu odottaa tietoja.

noE Kuivausrumpu ei ole yhdistetty verkkoon.

3. Valitse ohjelma ja käynnistä se

Ohjelma-asetusten valinta

Kuivuuksasteen valinta

Kappaleesta Ohjelmanvalintataulukko näet, mihin ohjelmiin voit valita kuivuuksasteen ja mikä kuivuuksaste vastaa parhaiten tarpeitasi.

Erittäin kuiva

Kaappikuiva

Silityskuiva

Kosteaa

- Kosketa haluamasi kuivuuksasteen hipaisupainiketta.

Valittu kuivuuksaste palaa nyt kirkkaana.

Aikakuivaus/DryFresh-ohjelman ohjelma-ajan valinta

Voit valita ohjelma-ajan 10 minuutin askelin. Voit valita ohjelma-ajan 0:20 minuutin ja 2:00 tunnin väliltä.

0:20



- Kosketa hipaisupainiketta < tai > niin monta kertaa, että ajan näytössä näkyy haluamasi ohjelma-aika.

DryCare 40:n valinta

Kaikille tekstiileille, jotka eivät sisällä viljaa ja jotka voi pestä 40 °C:ssa tai sitä korkeammassa lämpötilassa.

Tekstiilit kuivataan hellävaraisesti matalassa lämpötilassa.

Jotta saavutat parhaan mahdollisen kuivaustuloksen: Käytä vain puolet käyttöohjeessa ilmoitetusta valitsemasi ohjelman enimmäistäyttömäärästä.

- Kosketa hipaisupainiketta *DryCare 40*, joka alkaa sen jälkeen palaa kirkkaana.
- *DryCare 40* on valittavissa seuraaviin ohjelmiin:
 - *Puuvilla*
 - *Siliävät kuidut*
 - *Paidat*
 - *Aikakuivaus/DryFresh*
- Ohjelmassa *Hienopyykki* toiminto *DryCare 40* on aina käytössä ja sitä ei voi valita pois.

DryCare 40 -lisätoimintoa ei voi yhdistää kaikkiin kuivuuksasteisiin.

3. Valitse ohjelma ja käynnistä se

Ohjelman käynnistys

- Kosketa hitaasti vilkkuvaa hipaisupainiketta *Käynnistys/Pyykin lisäys*.

Hipaisupainike *Käynnistys/Pyykin lisäys* alkaa palaa yhtäjaksoisesti.

Ohjelman kulku

- Jos olet asettanut ajastuksen, näyttö alkaa laskea ajastusaikaa taaksepäin.
- Ohjelma käynnistyy.
- Merkkivalo *Perfect Dry* vilkkuu/palaa vain kuivusasteen perusteella toimivissa ohjelmissa (ks. myös kappale *Kuivausrummun käyttö*).
- Kuivausrumpu mittaa pyykin jäännöskosteutta ja laskee tarvittavan ohjelma-ajan sen perusteella.
Jos laitat kuivausrumpuun vain vähän pyykkiä tai valmiiksi kuivaa pyykkiä, tyhjän rummun tunnistin havaitsee sen. Automaattinen täyttömäärän tunnistus lyhentää tällöin valitun ohjelman ohjelma-aikaa. Kone kuivaa tekstiilit loppuun tai tuulettaa ne hällävaraisesti. Tällöin *PerfectDry* ei syty ohjelman päättyessä.

Vaatteet ja tekstiilit voivat kulua tarpeettomasti.
Vältä pyykin ja tekstiilien ylikuivamista.

- Kone jäähdyttää pyykin ennen ohjelman päättymistä.

Energiansäästö

Ohjauspaneeli pimenee 10 minuutin kulluttua. Hipaisupainike *Käynnistys/Pyykin lisäys* vilkkuu hitaasti.

- Kosketa hipaisupainiketta *Käynnistys/Pyykin lisäys*, niin ohjauspaneeli alkaa jälleen näkyä kirkkaana (tällä ei ole vaikutusta ohjelman kulkuun).

Pyykin lisääminen

Voit vielä lisätä pyykkiä vielä ohjelman käynnistymisen jälkeen.

- Noudata kappaleen Ohjelman kulun muuttaminen – Pyykin lisääminen/poistaminen ohjeita.

4. Ota pyykki pois koneesta ohjelman jälkeen

Ohjelman loppu/Pöyhintä

Ohjelman loppu: 0:00 palaa ajan näytös-
sä ja hipaisupainike *Start/Lisää pyykkiä*
on sammunut. Koneesta kuuluu merkki-
ääni (summeri). Tai joissakin tapauksissa
ajan näytössä vilkkuvat palkit
(L-J...L-J...L-J...)

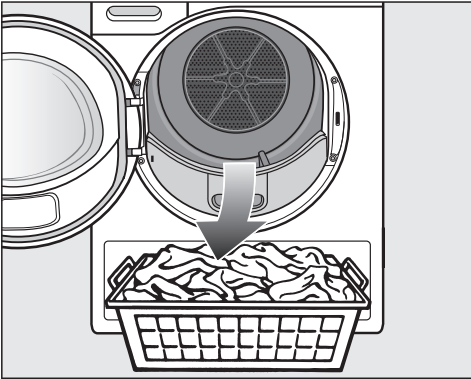
Ohjelman loputtua pöyhintä käynnistyy
enintään 2 h ajaksi. Ohjelmassa *Villan*
viimeistely ei ole pöyhintää.
Katso kappale Ohjelmoitavat toiminnot
– P14 Pöyhintä.

Tämä kuivausrumpu kytkeytyy auto-
maattisesti pois päältä.

Pyökin ottaminen pois koneesta

Avaa luukku vasta sitten, kun kuivaus-
ohjelma on päättynyt. Muuten pyykki
ei ole kuivunut ja jäähtynyt tarpeeksi.

- Vedä luukku auki sivulta, jossa on
oranssinvärinen merkki.



- Ota pyykki pois koneesta.

Rumpuun unohtuneet pyykkiä voivat
vahingoittaa seuraavalla käyttökerral-
la, koska ne kuivuvat liikaa.
Tarkista aina, että varmasti otit kaikki
vaatekappaleet ulos rummusta.

- Kierrä ohjelmanvalitsin asentoon \odot .
- Puhdista nukka täyttöaukon alueella
olevista kahdesta nukkasihdistä: Ks.
kappale Puhdistus ja hoito – Nukka-
sihtien puhdistus.
- Sulje luukku heilauttamalla se kevyesti
kiinni.
- Tyhjennä vedenkeruuastia.

Rummun valaisin

Kun avaat kuivausrummun luukun, rum-
mun sisävalo syttyy ja valaisee rummun
ja kuivausrummun etupuolisen alueen.
Näin et voi epähuomiossa jättää vaate-
kappaleita rummun sisään tai pyykkiko-
riin.

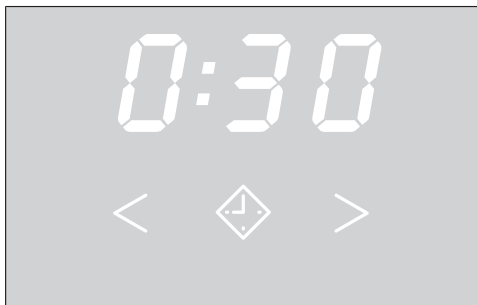
Rummun sisävalo kytkeytyy automaatti-
sesti pois päältä (energiansäästö).

Ajastusajan valinta

Voit siirtää ohjelman käynnistymistä eteenpäin 0:30 minuutista aina 24h (tuntiin) saakka.

Ajastusta ei voi käyttää ohjelmassa *Aikakuivaus/DryFresh*.

- Valitse ensin ohjelma ja tarvittavat asetukset.



- Kosketa hipaisupainiketta ◆.
- Hipaisupainike ◆ palaa kirkkaana.
- Kosketa hipaisupainiketta > tai < niin monta kertaa, että haluamasi ajastusaika näkyy ajan näytössä.

Jos pidät hipaisupainiketta > tai < painettuna, näytössä näkyvä aika vaihtuu nopeasti.

Ajastuksen käynnistys

- Käynnistä ajastus koskettamalla hipaisupainiketta *Käynnistys/Pyykin lisäys*.
- Ajastin alkaa laskea aikaa ohjelman käynnistymiseen tunti kerrallaan aina lukemaan 10h saakka, ja tästä eteenpäin minuutti kerrallaan.
- Jos olet asettanut kuivausrummun käynnistymään vasta pitkähkön ajan päästä, rumpu pyörähtää aika ajoon pyykin pöyhimiseksi. Kyseessä ei ole häiriö.

Käynnistetyn ajastuksen muuttaminen

Jos haluat muuttaa käynnistettyä ajastusta ohjelman käynnistämisen jälkeen, sinun on ensin lopetettava ajastus.

- Kierrä ohjelmanvalitsin asentoon ⏻.

Kuivausrummun virta kytkeytyy pois päältä ja ajastus päättyy.

- Valitse ohjelma.
- Aseta ajastusaika.

Pyykin lisääminen ajastusajan kuluessa

- Noudata kappaleen Ohjelman kulun muuttaminen – Pyykin lisääminen/poistaminen ohjeita.

SmartStart


SmartStart-toiminnoissa voit määritellä aikarajat, joiden puitteissa kuivausrumpu käynnistyy automaattisesti. Kone käynnistyy tällöin esim. energiayhtiösi lähettämän signaalin perusteella, kun sähkö on erityisen edullista.

Toiminto on käytössä, kun ohjelmointitoiminto P32 SmartGrid on otettu käyttöön.


Määriteltävän aikavälin pituus on 30 minuuttia – 24 tuntia. Kuivausrumpu odottaa tämän ajan sähköyhtiön käynnistys-signaalia. Ellei käynnistys-signaalia tule tämän ajan puitteissa, kuivausohjelma käynnistyy automaattisesti.

Ajan asettaminen

Kun ohjelmointitoiminto P32

SmartGrid on otettu käyttöön, hipaisupainikkeen  toiminto muuttuu. Ajan näyttöön ei enää tule näkyviin ajastusaikaa, vaan se aikaväli, jonka sisällä kuivausrumpu voi käynnistyä automaattisesti.

Toimi samalla tavalla kuin ajastusaikaa asettaessasi.




- Kosketa hipaisupainiketta .
- Aseta haluamasi aikaväli hipaisupainikkeella < tai >.
- Kosketa hipaisupainiketta *Käynnistys/ Pyykin lisäys*.

Ajan näytössä alkaa vilkkua: ...






Voit keskeyttää asetetun ajan avaamalla koneen luukun.

Ohjelmanvalintataulukko

Kaikki *:llä merkityt painot tarkoittavat kuivan pyykin painoa.

Puuvilla 		enintään 8 kg*
Pyykin laji	Normaalikostea puuvillapyykki, kuten ohjelmassa <i>Puuvilla Kaappikuiva</i> .	
Huomautus	<ul style="list-style-type: none"> - Ohjelmassa on vain yksi kuivusaste, <i>Kaappikuiva</i>. - Ohjelma <i>Puuvilla</i>  on energiankulutukseltaan järkevin valinta normaalikostean puuvillapyykin kuivaukseen. 	
Ohje vertailutestien tekijöille	Ohjelma <i>Puuvilla</i>  on energiamerkintäasetuksen 392/2012/EU mukainen vertailutestiohjelma normin EN 61121 mukaisesti mitattuna.	
Puuvilla		enintään 8 kg*
Erittäin kuiva, Kaappikuiva		
Pyykin laji	Yksi- tai monikerrokset puuvillatekstiilit. Esimerkiksi T-paidat, alusvaatteet, vauvanvaatteet, työvaatteet, takit, peitot, essumekot, puserot, froteiset käsipyyhkeet/kylpypyyhkeet/kylpytakit, puuvilla-/froteelakanat ja -tyynyliinat.	
Vinkki	<ul style="list-style-type: none"> - Valitse kuivusaste <i>Erittäin kuiva</i> vaihtelevan kokoisille, monikerroksisille ja erityisen paksuille tekstiileille. - Älä kuivaa joustavista puuvillakankaista valmistettuja tekstiilejä (kuten T-paitoja, alusvaatteita, vauvanvaatteita) ohjelmalla <i>Erittäin kuiva</i>, ne voivat kutistua. 	
Silityskuiva, Kosteaa		
Pyykin laji	Puuvilla- ja pellavatekstiilit, jotka silitetään tai mankeloidaan. Esimerkiksi pöytäliinat, liinavaatteet, tärkätty pyykki.	
Vinkki	Säilytä mankeloitava pyykki rullattuna, jotta se pysyisi kosteana mankelointiin saakka.	
Siliävät kuidut		enintään 4 kg*
Kaappikuiva, Silityskuiva		
Pyykin laji	Siliävät tekstiilit, jotka on valmistettu synteettisistä tai sekoitekuiduista. Esimerkiksi työvaatteet, puserot, neulepuserot, leningit, housut, pöytäliinat.	

Ohjelmanvalintataulukko

Hienopyykki		enintään 2,5 kg*
Kaappikuiva, Silityskuiva		
Pyykin laji	Synteettisistä kuiduista valmistetut arat tekstiilit (hoito-ohjemerkinä ) , sekoitteet, keinosilkki tai siliäväksi käsitelty puuvilla. Esimerkiksi paidat, paitapuserot, naisten alusvaatteet, applikoidut tekstiilit.	
Vinkki	Voit ehkäistä pyykin rypistymistä vielä paremmin, kun vähennät täytömäärää vielä lisää.	
Villan viimeistely		enintään 2 kg*
Pyykin laji	Villatekstiilit, villasekoitteista valmistetut tekstiilit, kuten villapuserot, neuletakit, sukat.	
Huomautus	<ul style="list-style-type: none">- Ohjelma pöyhii villatekstiilejä hetken ajan, jolloin niistä tulee ilma- via. Ohjelma ei kuivaa tekstiilejä, vaan nopeuttaa niiden kuivumista.- Ota tekstiilit pois koneesta heti ohjelman jälkeen.	
Liinavaatteet		enintään 4 kg*
Erittäin kuiva, Kaappikuiva, Silityskuiva, Kosteaa		
Pyykin laji	Liinavaatteet, lakanat, tyynyliinat	
MobileStart 		
Ohjelman valinta ja koneen käyttö tapahtuvat Miele-sovelluksella.		
Wash2Dry  		
Ohjelmanvalinta tapahtuu automaattisesti verkossa olevan pesukoneen tietojen perusteella.		
Pika		enintään 4 kg*
Erittäin kuiva, Kaappikuiva, Silityskuiva, Kosteaa		
Pyykin laji	Kuumuutta kestävät tekstiilit, joiden hoito-ohjeessa on merkinä  ja jotka sopivat kuivattaviksi ohjelmalla <i>Puuvilla</i> .	
Huomautus	Ohjelman kesto lyhenee.	
Paidat		enintään 2 kg*
Kaappikuiva, Silityskuiva		
Pyykin laji	Paidat, paitapuserot	

Ohjelmanvalintataulukko

Kyllästys		enintään 2,5 kg*
Pyykin laji	Rumpukuivauksen kestävät tekstiilit, kuten mikrokuidut, laskettelu- ja ulkoiluasu, tiiviit puuvillakankaat (popliini), pöytäliinat.	
Huomautus	<ul style="list-style-type: none"> - Ohjelmassa on vain yksi kuivusaste, <i>Kaappikuiva</i>. - Tämä ohjelma sisältää erityisen kyllästysaineen lämpökäsittelyvaiheen. - Kuivausrummussa saa kuivata ehdottomasti vain kalvotekstiileille tarkoitetuilla kyllästysaineilla käsitellyjä kyllästettyjä tekstiilejä. Ne sisältävät fluorikemikaaliyhdisteitä. - Älä missään tapauksessa kuivaa kuivausrummussa tekstiilejä, jotka on käsitelty parafiinipitoisilla kyllästysaineilla. Tulipalovaara. 	
Aikakuivaus/DryFresh		enintään 8 kg*
Huomautus	<ul style="list-style-type: none"> - Tekstiilien kuivaukseen (<i>Aikakuivaus</i>) - Tekstiilien raikastamiseen (<i>DryFresh</i>)¹ - Älä valitse ensimmäiseksi pisintä mahdollista aikaa. Selvitä kokeilemalla, kuinka pitkän kuivausajan tekstiilit tarvitsevat. 	
Pyykin laji	<ul style="list-style-type: none"> - Jälkikuivaukseen: epätasaisesti kuivuvat, erilaisia kuivumisaikoja vaativat monikerroksiset tekstiilit, kuten takit, tyynyt, makuupussit tai muut paksut tekstiilit - Kuivaukseen: yksittäiset tekstiilit, kuten kylpypyyhkeet, uimavaatteet, keittiöliinat ja astiapyyhkeet - Raikastamiseen: puhtaat tekstiilit¹ 	
¹ Neuvo	<p>Tällä ohjelmalla voit vähentää tai poistaa epämiellyttävät hajut muuten puhtaista tekstiileistä. Käytä tätä varten <i>Aikakuivaus/DryFresh</i> ohjelmaa yhdessä <i>DryFresh</i>-tuoksupatruunan (erikseen ostettava lisävaruste²) kanssa. Valitse ajaksi vähintään 60 minuuttia ja laita koneeseen normaalia vähemmän pyykkiä, jotta toivottu raikastusvaikutus saavutetaan.</p> <p>² Tuoksupatruunan asettaminen paikalleen ja tuoksun voimakkuuden säätö: ks. kappale Tuoksupatruuna</p>	

Käynnissä olevan ohjelman muuttaminen

Ohjelmaa ei voi enää vaihtaa. Näin estetään, ettei kukaan voi tehdä muutoksia vahingossa.

Jos kierrät ohjelmanvalitsinta, symboli $\text{-}\overline{\text{D}}\text{-}$ syttyy ajan näyttöön. Symboli $\text{-}\overline{\text{D}}\text{-}$ sammuu, kun kierrät ohjelmanvalitsimen takaisin alkuperäisen ohjelman kohdalle.

Käynnissä olevan ohjelman lopettaminen

■ Kierrä ohjelmanvalitsin asentoon D .

Ohjelma on lopetettu.

Nyt voit valita uuden ohjelman.

Pyykin lisääminen/poistaminen

Unohdit laittaa jonkin tekstiilin koneeseen, mutta ohjelma on jo käynnistynyt.

■ Kosketa hipaisupainiketta *Käynnistys/Pyykin lisäys*.

Ajan näyttöön syttyy sana *Add*. Hipaisupainike *Käynnistys/Pyykin lisäys* vilkkuu hitaasti.

■ Avaa luukku.

■ Lisää tai ota pois haluamasi pyykki.

Voit halutessasi vaihtaa ohjelmaa.

■ Sulje luukku.

■ Kosketa hipaisupainiketta *Käynnistys/Pyykin lisäys*.

Ohjelma jatkuu.

Poikkeuksia pyykin lisäämisessä

Joissakin tilanteissa, esim. jäähdytysvaiheessa tai ohjelmassa *Kyllästys* et voi lisätä pyykkiä.

Tällöin ajan näyttöön ei tule sanaa *Add*.


Poikkeustapauksissa voit avata koneen luukun ohjelman käydessä.

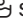
Vedenkeruuastia


Vedenkeruuastian tyhjentäminen

Kuivauksen aikana tiivistyvä vesi kertyy vedenkeruuastiaan.

Tyhjennä vedenkeruuastia jokaisen käyttökerran jälkeen!

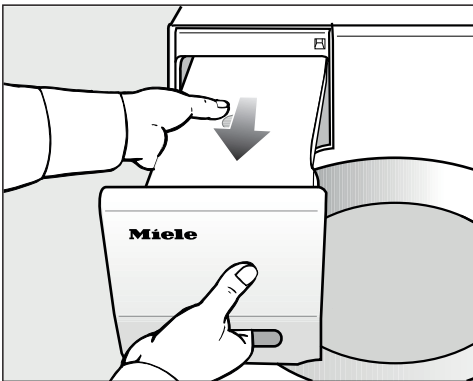
Jos vedenkeruuastia ehtii tulla täyteen, merkkivalo  syttyy.

Merkkivalon  sammuttaminen: avaa ja sulje kuivausrummun luukku.

 Luukku ja kahva voivat vahingoittua, kun otat vedenkeruuastiaa pois paikaltaan.

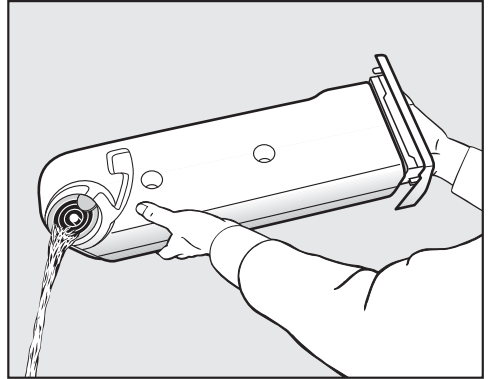
Luukku ja kahva voivat vahingoittua. Sulje kuivausrummun luukku kokonaan.

* Jos koneen luukku avautuu oikealle, tästä varoitusta ei tarvitse ottaa huomioon.



■ Vedä vedenkeruuastia ulos.

■ Kanna vedenkeruuastiaa vaakasuorassa, jottei siitä pääse valumaan vettä. Pidä tällöin astiaa sekä etulevystä että takapäädystä.



■ Tyhjennä vedenkeruuastia.

■ Työnnä vedenkeruuastia takaisin kuivausrumpuun.

■ Tiivistynyt vesi voi olla haitallista ihmisten ja eläinten terveydelle. Älä siksi juo sitä!

Voit kuitenkin käyttää tiivistynyttä vettä esim. höyrsilitysraudassa tai ilmankostuttimessa. Suodata tällöin vesi varmuuden vuoksi hienon siivilän tai kahvinsuodatinpaperein läpi. Näin vesi puhdistuu hienoimmastakin nukasta.

FragranceDos

Tuoksupatruunalla (erikseen ostettava lisävaruste) voit lisätä pyykkiin tuoksua kuivauksen aikana.

Vinkki: Jos haluat välillä kuivata pyykkiä ilman tuoksua, voit helposti sulkea tuoksupatruunan.

! Tuoksupatruunan vääränlainen käyttö aiheuttaa terveysvaaran ja tulipalovaaran.

Tuoksupatruunasta vuotava aine voi iholle joutuessaan aiheuttaa vaaraa terveydelle. Vuotava tuoksuaine voi myös aiheuttaa tulipalon.

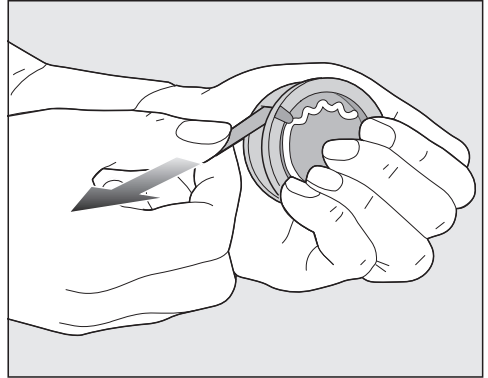
Lue ensin kappale "Tärkeitä turvallisuusohjeita", kohta "Tuoksupatruunan käyttö (erikseen ostettava lisävaruste)".

Sinetin irrottaminen tuoksupatruunasta

Pitele tuoksupatruunaa kuvan osoittamalla tavalla. Älä pidä sitä vinossa tai ylösalaisin, ettei tuoksuaine pääse vuotamaan pois.

■ Ota tuoksupatruuna pakkauksesta.

Älä yritä kiertää tuoksupatruunaa auki.



■ Pidä patruunasta tukevasti kiinni, jottei se pääse vahingossa aukeamaan.

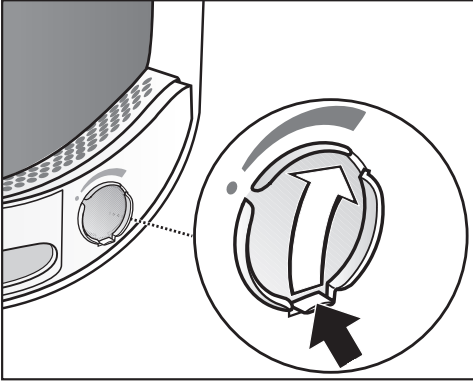
■ Vedä sinetti irti.

Tuoksupatruuna

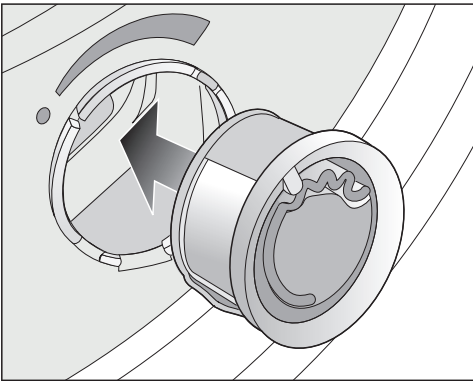
Tuoksupatruunan asettaminen paikalleen

- Avaa kuivausrummun luukku.

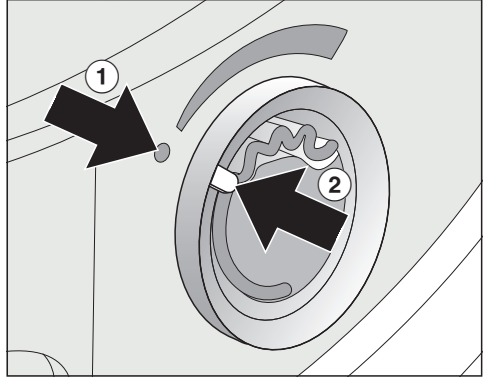
Työnnä tuoksupatruuna ylemmän nukasihtiin kahvan viereen.



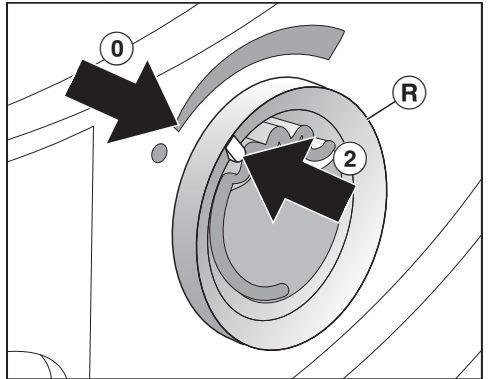
- Avaa liikusuljinta, kunnes se on ääri-asennossa ylhäällä.



- Työnnä tuoksupatruuna aukkaan vas- teeseen saakka.



Merkintöjen ① ja ② tulee osua kohdakkain.

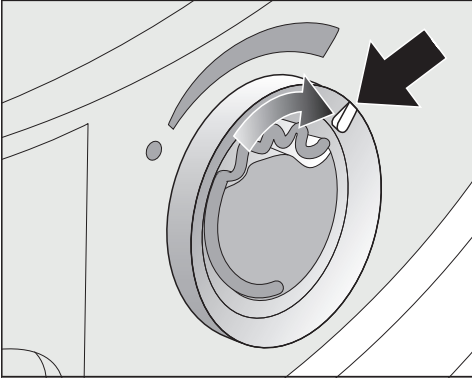


- Kierrä tuoksupatruunan ulompaa rengasta ® aavistuksen verran myötäpäivään.

Tuoksupatruuna voi pudota pois. Kierrä ulompaa rengasta siten, että merkinnät ② ja ① tulevat kohdakkain.

Tuoksupatruunan avaaminen

Voit säätää tuoksun voimakkuutta ennen kuivausta.

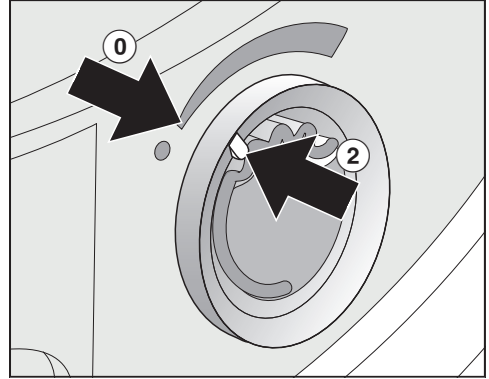


- Kierrä ulompaa rengasta myötäpäivään: Mitä enemmän tuoksupatruunaa avaat, sitä voimakkaampi tuoksu on.

Tuoksu tarttuu tekstiileihin vain, kun ne ovat aluksi kosteita ja kun kuivausaika on riittävän pitkä ja lämpötila riittävän korkea. Tuoksu leviää myös kuivausrummun sijoitustilaan.

Tuoksupatruunan sulkeminen

Sulje tuoksupatruuna kuivauksen jälkeen, jottei tuoksu pääse haihtumaan.



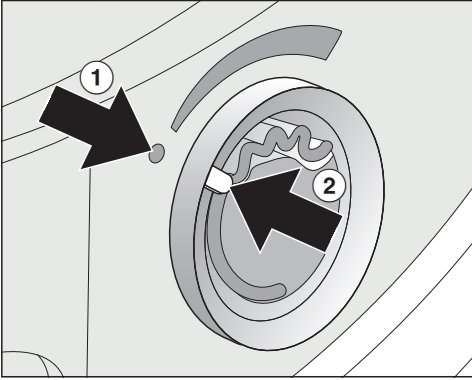
- Kierrä ulompaa rengasta vastapäivään, kunnes merkintä ② on kohdassa ①.

Jos haluat välillä kuivata pyykkiä ilman tuoksua, ota tuoksupatruuna pois koneesta ja säilytä sitä tällä välin alkupe- räispakkauksessaan.

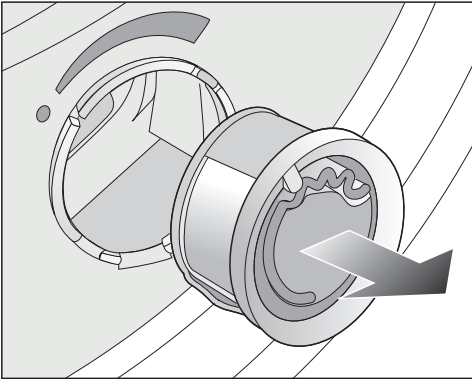
Kun pyykkiin ei enää tule riittävästi tuoksua, vaihda tuoksupatruuna uuteen.

Tuoksupatruuna

Tuoksupatruunan irrottaminen/ vaihtaminen



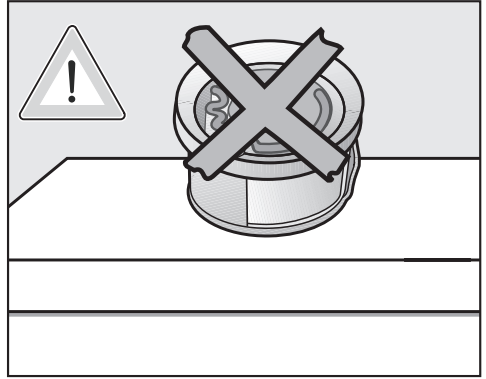
- Kierrä ulompaa rengasta vastapäivään, kunnes merkinnät ① ja ② tulevat kohdakkain.



- Vaihda tuoksupatruuna toiseen.

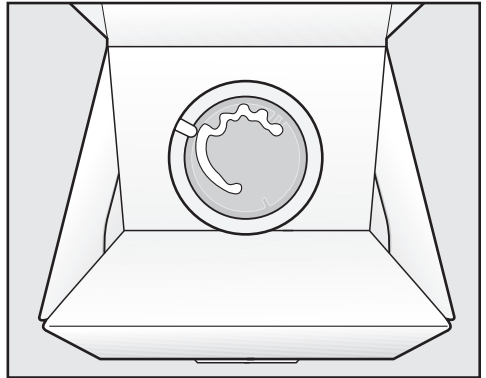
Säilytä tuoksupatruunaa alkuperäispakkauksessaan aina, kun se ei ole paikallaan kuivausrummussa.

Voit ostaa uuden tuoksupatruunan Miele-kauppiaaltsi, Miele-huollosta tai Mielen verkkokaupasta.



Tuoksuainetta voi vuotaa patruunas-
ta.

Älä aseta tuoksupatruunaa makuu-
asentoon.



- Älä säilytä myyntipakkausta, johon olet laittanut koneesta väliaikaisesti pois ottamasi tuoksupatruunan, kyljellään tai ylösalaisin. Muuten tuoksuainetta voi päästä vuotamaan.
- Säilytä tuoksupatruunaa kuivassa ja viileässä äläkä altista sitä suoralle auringonvalolle.
- Kun ostat uuden patruunan: poista sinetti vasta juuri ennen käyttöä.

Nukkasihdit

Tämän kuivausrummun täyttöluukun alueella on kaksi nukkasihtiä. Molemmat nukkasihdit keräävät pyykistä kuivauksen aikana irtoavaa nukkaa.

Puhdista nukkasihdit jokaisen käyttökerran jälkeen. Näin ohjelma-aika ei pitene tarpeettomasti.

Puhdista nukkasihdit myös silloin, kun tarkistusmerkkivalo  syttyy.

- Kun haluat sammuttaa tarkistusmerkkivalon, avaa ja sulje luukku kuivausrummun virran ollessa kytkettynä päälle.

Tuoksupatruunan irrottaminen

Jollet puhdista nukkasihtejä ja hienosuodatinta säännöllisesti, tuoksun voimakkuus heikkenee!

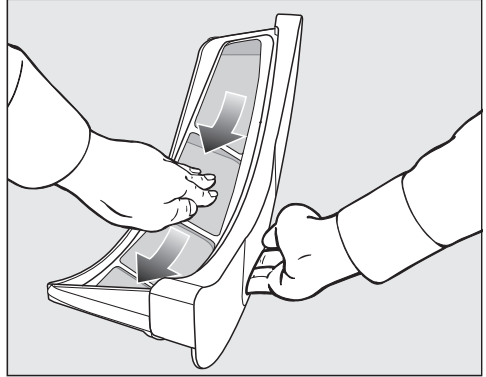
- Irrota tuoksupatruuna. Ks. kappale Tuoksupatruuna – Tuoksupatruunan irrottaminen/vaihtaminen.

Näkyvän nukan poistaminen

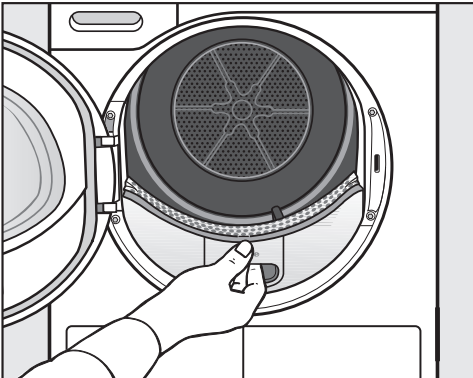
Vinkki: Voit poistaa nukan kätevästi pölynimurilla.

- Avaa luukku.

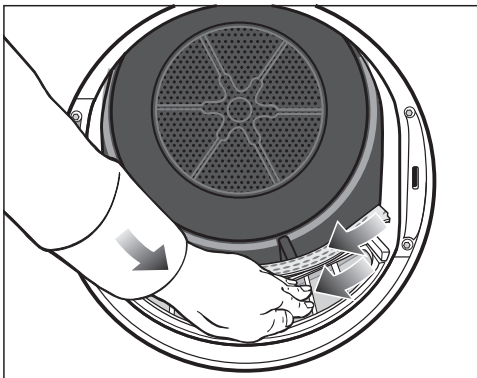
- Irrota ylempi nukkasihti vetämällä sitä eteenpäin ulos.



- Poista nukka (ks. nuolet).



Puhdistus ja hoito

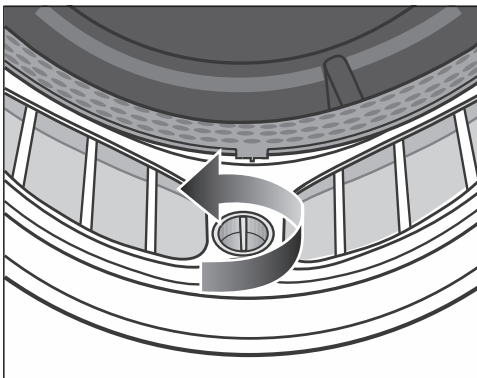


- Poista nukka (ks. nuolet) kaikkien suodattimien pinnoilta ja rei'itetystä pyykinohjaimesta.
- Työnnä ylempi nukkasiehti takaisin niin, että se selvästi napsahtaa paikalleen.
- Sulje luukku.

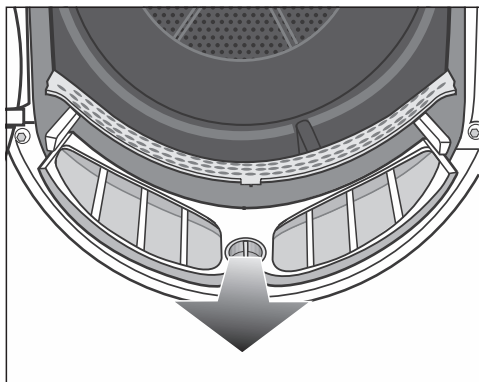
Nukkasiehtien ja ilmanohjausaukkojen perusteellinen puhdistus

Puhdista nämä osat perusteellisesti, jos kuivausajat ovat pidentyneet tai jos nukkasiehdit ovat näkyvästi likaiset tai tukkeutuneet.

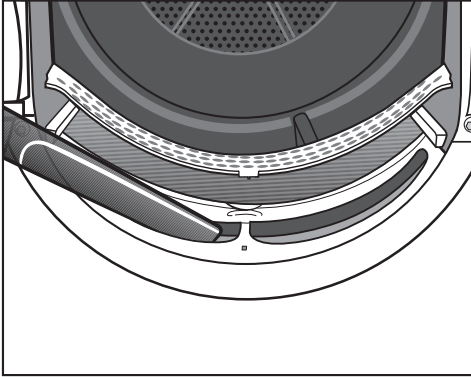
- Irrota tuoksupatruuna. Ks. kappale Tuoksupatruuna.
- Irrota ylempi nukkasiehti vetämällä sitä eteenpäin ulos.



- Kierrä alemman nukkasiehdin keltaista vipua nuolen osoittamaan suuntaan (kunnes se napsahtaa auki).



- Tartu keltaiseen vipuun ja nosta nukkasiehti ulos koneesta.



- Poista näkyvä nukka pölynimurilla. Käytä pölynimurin pitkää rakosuutinta ja imuroid myös nukkasihdin alla olevat ilmanohjaukset.

Puhdista nukkasihdi lopuksi vielä kostealla.

Nukkasihdien puhdistaminen kostealla

- Pyyhi nukkasihdin sileät muovipinnat lopuksi vielä kostealla liinalla.
- Huuhtelee nukkasihdien pinnat juoksevalla lämpimällä vedellä.
- Ravistele vesipisarot nukkasihdeistä perusteellisesti ja pyyhi sihdit varovasti kuiviksi.

Märät suodattimet voivat aiheuttaa toimintahäiriöitä kuivauksen aikana!

- Työnnä alempi nukkasihdi paikalleen alas ja lukitse se keltaisella vivulla.
- Työnnä ylempi nukkasihdi kokonaan sisään.
- Sulje luukku.

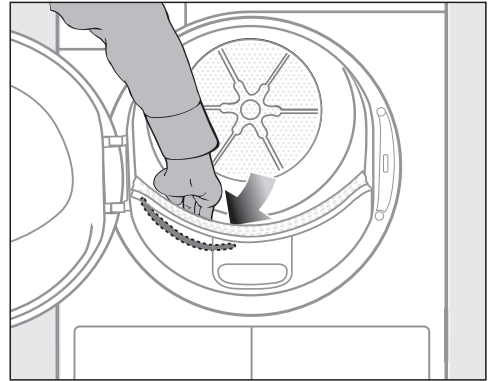
Jäännöskosteusanturin puhdistus

Rummussa on jäännöskosteusanturi. Jäännöskosteusanturi mittaa jatkuvasti pyykin kosteutta, mikä takaa optimaali-

sen kuivaustuloksen. Jäännöskosteusanturiin voi ajan mittaan kertyä pesuainejäämiä, jolloin se ei enää toimi tarkasti ja kuivaustulos voi jäädä epätydyttäväksi.

Puhdista jäännöskosteusanturi 1–2 kertaa vuodessa. Näin saavutat aina juuri haluamasi kuivaustuloksen.

- Avaa kuivausrummun luukku.




- Tunnustele kädellä rei'itetyn pyykinohjaimen takaosaa.

Metallinen jäännöskosteusanturi sijaitsee vasemmalla.

- Puhdista jäännöskosteusanturi saippuaveteen kostutetulla pyyhkeellä.
- Sulje kuivausrummun luukku.

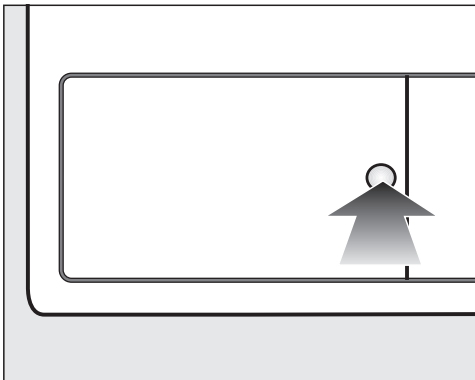
Puhdistus ja hoito

Hienosuodattimen puhdistus

Puhdista jalustassa sijaitseva hienosuodatin aina, kun tarkistusmerkkivalo  syttyy tai kun ohjelma-ajat alkavat pidentyä.

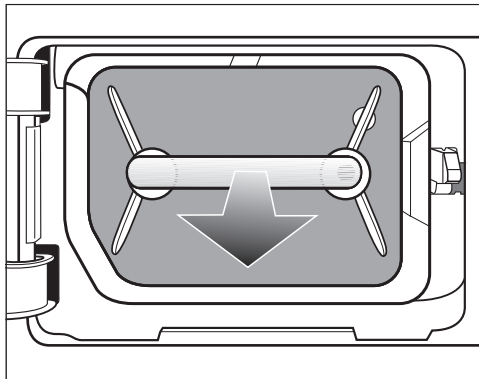
- Kun haluat sammuttaa tarkistusmerkkivalon, avaa ja sulje luukku kuivausrummun virran ollessa kytkettynä päälle.

Jalustan hienosuodattimen irrotus



- Avaa kosteudentiivistimen luukku painamalla sen pientä pyöreää syvennystä.

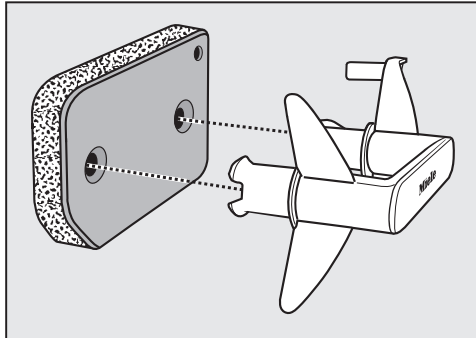
Luukku ponnahtaa auki.



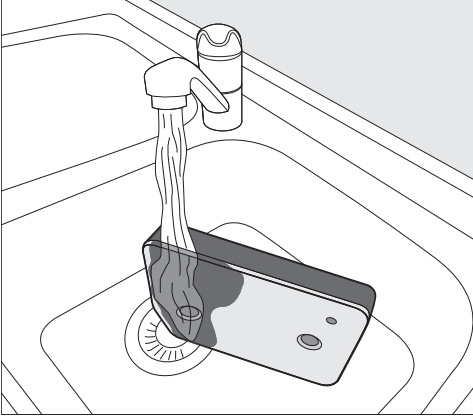
- Vedä hienosuodatin ulos tarttumalla sen kahvaan.

Kun vedät jalustan hienosuodatinta ulos, oikeanpuoleinen ohjainnasta tulee esiin. Ohjainnasta estää luukun sulkeminen, kun hienosuodatin ei ole paikallaan.

Jalustan hienosuodattimen puhdistus



- Vedä kahva irti hienosuodattimesta.
- Pese hienosuodatin varovasti ja perusteellisesti juoksevan veden alla.



Vinkki: Suodattimen pintaan tarttuneet jäämät irtoavat nopeammin, kun kohdistat vesisuihkun pystysuoraan hienosuodattimen etupintaan.


- Puristele hienosuodatinta aina välillä hellävaraisesti.
- Huuhtele ja pese hienosuodatinta, kunnes siinä ei enää näy mitään jäämiä.
- Puristele hienosuodatin mahdollisimman kuivaksi, jatka puristelua, kunnes suodattimesta ei enää tule yhtään vettä.

Vinkki: Aseta kostea hienosuodatin siten kahden käsipyyhkeen väliin. Painele jalustan hienosuodatinta kämmenellä tasaisella alustalla useita kertoja. Näin suodatin kuivuu nopeammin.

Älä asenna hienosuodatinta takaisin paikalleen läpimärkänä. Muuten kone antaa virheilmoituksen. Puristele hienosuodatin varovaisesti mahdollisimman kuivaksi.

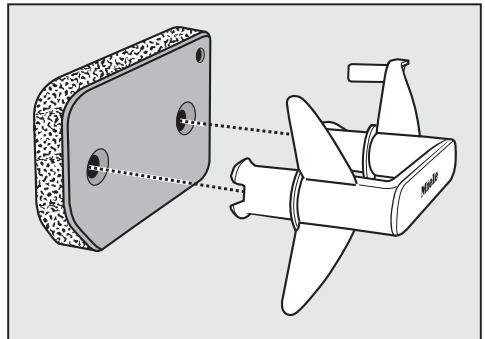
Jos kuivausohjelma keskeytyy puhdistetun hienosuodattimen paikalleen asettamisen jälkeen virheilmoitukseen: Hienosuodatin oli liian märkä, kun asetit sen paikalleen. Puristele hienosuodatinta vielä varovaisesti uudelleen. Anna hienosuodattimen kuivua itsestään.

Jos virheilmoitus tulee vieläkin näkyviin, syynä voivat olla suodattimeen jääneet pinttyneet pesuainejäämät. Elvytä hienosuodatin pyykinpesukoneessa. Katso ohjeet kappaleesta Vianetsintä – Jalustan hienosuodattimen elvytys.

 Kulunut tai vaurioitunut jalustan hienosuodatin aiheuttaa tukosten vaaran.

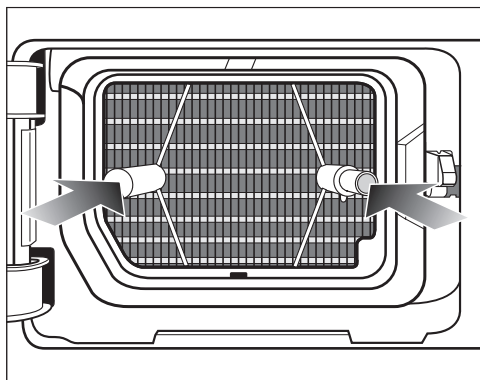
Kosteudentiivistin voi tukkeutua ja vaurioitua.

Tarkasta jalustan hienosuodatin kappaleessa Vianetsintä – Jalustan hienosuodattimen vaihto annettujen ohjeiden mukaisesti. Vaihda jalustan hienosuodatin tarvittaessa uuteen.



- Poista nukka kahvasta kostealla liinalla.
- Työnnä hienosuodatin oikeinpäin kiinni kahvaan.

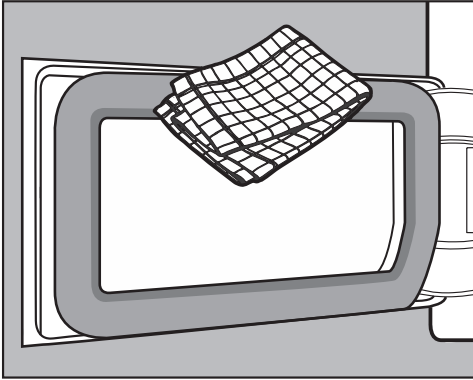
Puhdistus ja hoito



- Työnnä hienosuodatin kokonaan sisään.

Oikeanpuoleinen ohjainnasta menee samalla sisään.

Jalustan hienosuodattimen luukun puhdistus



- Poista nukka kostealla liinalla. Varo, ettet vahingoita tiivistekumia.
- Sulje kosteudentiivistimen luukku.

⚠ Kuivausrumpua ei saa käyttää ilman hienosuodatinta tai kosteudentiivistimen luukun ollessa auki. Kone voi vaurioitua ja kuivausteho heikkenee.

Liika nukka voi aiheuttaa kuivausrummun toimintahäiriöitä. Epätiivis järjestelmä heikentää kuivaustehoa.

Käytä kuivausrumpua vain, kun jalustan hienosuodatin on kunnolla paikallaan ja kosteudentiivistimen luukku on kiinni.

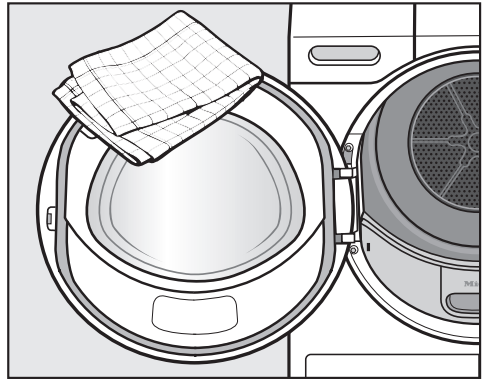
Kuivausrummun puhdistus

Irrota kuivausrumpu sähköverkosta.

⚠ Vääränlaiset puhdistusaineet ja -välineet aiheuttavat vaurioiden vaaran.

Vääränlaiset aineet voivat vahingoittaa muovisia pintoja ja muita koneen osia.

Älä koskaan käytä puhdistukseen hankausaineita, liuottimia, lasinpesuaineita tai yleispuhdistusaineita.



- Puhdista kuivausrumpu ja luukun sisäpuolinen tiiviste vain kevyesti kostutetulla pehmeällä liinalla, jossa on vähän mietoa pesuainetta tai saippuaa.
- Kuivaa lopuksi kaikki osat pehmeällä pyyhkeellä.



Vianetsintä



Useimmat päivittäisessä käytössä syntyvät häiriöt ja ongelmat voit poistaa itse. Monissa tapauksissa säästät sekä aikaa että rahaa, kun sinun ei tarvitse kutsua huoltoliikettä paikalle.

Osoitteesta www.miele.com/service löydät tietoa siitä, miten poistat häiriöitä itse.

Seuraavien taulukoiden tarkoituksena on auttaa sinua löytämään häiriön tai vian mahdollinen syy.



Ohjelman päätyttyä tai keskeydyttyä syttyvät tarkistusmerkkivalot ja ajan näyttöön tulevat ilmoitukset

Ongelma	Syy ja toimenpide
Tarkistusmerkkivalo  palaa, kun kone on pysähtynyt kesken ohjelman, ja koneesta kuuluu merkkiäni.	Vedenkeruuastia on täynnä tai poistovesiletku on mutkalla. <ul style="list-style-type: none">■ Tarkistusmerkkivalon  kuittaminen: avaa ja sulje täyttöluukku (kuivausrummun virran ollessa päällä).■ Tyhjännä vedenkeruuastia.■ Tarkasta poistovesiletku.■ Ks. kappale Puhdistus ja hoito.
F ja jokin numero vilkkuvat vuorotellen, ohjelma on pysähtynyt ja koneesta kuuluu merkkiäni	Häiriölle voi olla monia syitä. <ul style="list-style-type: none">■ Kytke kuivausrumpu pois päältä ja takaisin päälle.■ Käynnistä haluamasi ohjelma. Jos ohjelma keskeytyy uudelleen ja virheilmoitus näkyy edelleen, koneessa on tekninen häiriö. Ota yhteyttä valtuutettuun Miele-huoltoliikkeeseen.
0:00 palaa, ohjelma on pysähtynyt, koneesta kuuluu merkkiäni	Pyykki saattaa olla jakautunut epätasaisesti tai kiertynyt rullalle. <ul style="list-style-type: none">■ Pöyhi pyykki ilmavaksi ja vähennä tarvittaessa pyykin määrää.■ Kytke kuivausrumpu pois päältä ja takaisin päälle.■ Käynnistä haluamasi ohjelma.

Ongelma	Syy ja toimenpide
<p>F ja DSS vilkkuvat, koneesta kuuluu merkkiääni. Tarkistusmerkkivalo  palaa.</p>	<p>Koneessa on nukan tai pesuainejäämien aiheuttamia tukoksia.</p> <ul style="list-style-type: none"> ■ Kuittaa ilmoitus kiertämällä ohjelmanvalitsin asentoon . ■ Puhdista nukkasihdit ja jalustan hienosuodatin. <ul style="list-style-type: none"> – Ohjeet puhdistukseen löydät kappaleesta Puhdistus ja hoito. – Jos nukkasihdit ja jalustan hienosuodatin ovat vaurioituneet tai vääntyneet tai jollei niitä enää saa puhtaaksi, ne täytyy vaihtaa uusiin. – Jos sama virheilmoitus tulee näkyviin taas heti puhdistuksen jälkeen, syy voi olla jokin seuraavista.
	<p>Olet asettanut hienosuodattimen paikalleen märkänä.</p> <ul style="list-style-type: none"> ■ Puristele hienosuodatin varovaisesti mahdollisimman kuivaksi. ■ Anna hienosuodattimen kuivua itsestään.
	<p>Hienosuodattimen sisään on vielä jäänyt likaa, jota ei saa poistettua.</p> <ul style="list-style-type: none"> ■ Tarkasta hienosuodatin. Katso kappale Vianetsintä – Jalustan hienosuodattimen vaihto. ■ Jos jalustan hienosuodatin ei ole vääntynyt tai viallinen, voit elvyttää sen pesukoneessa. Katso kappale Vianetsintä – Jalustan hienosuodattimen elvytys.
	<p>Kosteudentiivistin on tukkeutunut.</p> <ul style="list-style-type: none"> ■ Tarkasta kosteudentiivistin. Katso kappale Vianetsintä – Kosteudentiivistimen tarkastus.

Vianetsintä

Merkkivalot tai ajan näytössä näkyvät ilmoitukset

Ongelma	Syy ja toimenpide
Merkkivalo  palaa ohjelman päätyttyä.	<p>Kuivausrumpu ei toimi optimaalisesti tai taloudellisesti. Mahdollisia syitä: Nukka tai pesuainejäämät ovat aiheuttaneet tukoksia.</p> <ul style="list-style-type: none">■ Tarkistusmerkkivalon  kuittaaminen: avaa ja sulje täyttöluukku (kuivausrummun virran ollessa päällä).■ Noudata kappaleessa Puhdistus ja hoito annettuja puhdistusohjeita.■ Puhdista nukkasihdit.■ Tarkasta myös jalustan hienosuodatin ja puhdista se tarvittaessa. <p>Voit itse vaikuttaa tarkistusmerkkivalon  toimintaan.</p> <ul style="list-style-type: none">■ Noudata kappaleessa Ohjelmointitoiminnot – P20 Puhdistustarpeen näyttö annettuja ohjeita.
Näyttörüudussa näkyy -0-	<p>Olet muuttanut ohjelmanvalitsimen asentoa ohjelman käynnistämisen jälkeen.</p> <ul style="list-style-type: none">■ Kierrä ohjelmanvalitsin alkuperäisen ohjelman kohdalle, niin näyttörüuduu alkaa jälleen osoittaa jäljellä olevaa aikaa.
Ohjelman päätyttyä näyttössä vilkkuu palkkeja: L...L...L...	<p>Ohjelma on päättynyt, mutta kuivausrumpu jatkaa vielä pyykin jäähdyttämistä.</p> <ul style="list-style-type: none">■ Voit ottaa pyykin pois koneesta ja levitellä sen jäähtymään tai antaa pyykin jäähtyä koneessa.
Virran päälle kytkemisen jälkeen ajan näytössä vilkkuu ja palaa viivoja: _ _ _ . Ohjelmaa ei voi valita.	<p>PIN-koodi on otettu käyttöön.</p> <ul style="list-style-type: none">■ Katso kappale ”Ohjelmoitavat toiminnot”, kohta ”P07 PIN-koodi”.
UP palaa ja ohjelmaa ei voi käynnistää.	<p>Kuivausrumpuusi on saatavilla päivitys. Tarkempia tietoja löydät kappaleesta Ohjelmointitoiminnot, P24 Etäpäivitys.</p>
Err näkyy näytössä	<p>Kyseessä ei ole häiriö. Kuivausrumpu yhdistettynä verkkoon.</p>
OFF näkyy näytössä	<p>Kyseessä ei ole häiriö. Etäohjaus on kytketty pois käytöstä. Ks. kappale Ohjelmoitavat toiminnot.</p>
Con näkyy näytössä	<p>Kyseessä ei ole häiriö. Kuivausrumpu yhdistettynä verkkoon.</p>

Ongelma	Syy ja toimenpide
noC näkyy näytössä	Kyseessä ei ole häiriö. Kuivausrumpu ei ole yhdistettyä verkkoon. Ks. kappale Ohjelmoitavat toiminnot.

Vianetsintä

Kuivaustulos ei ole tyydyttävä

Ongelma	Syy ja toimenpide
Pyykki ei ole kuivunut tarpeeksi.	<p>Olet laittanut kuivausrumpuun liian erityyppisiä tekstiilejä.</p> <ul style="list-style-type: none">■ Jatka kuivaamista ohjelmalla <i>Aikaohjelmat lämmin</i>.■ Valitse jatkossa tekstiileille sopiva ohjelma. <p>Vinkki: Voit muuttaa tiettyjen ohjelmien kuivuusasteita vastaamaan yksilöllisesti omia tarpeitasi. Ks. kappale Ohjelmointitoiminnot, kohdat <i>PO1</i> Kuivuusasteet Puuvilla, <i>PO2</i> Kuivuusasteet Siliävät.</p>
Pyykistä tai höyhenillä täytetyistä tyynyistä muodostuu epämiellyttävää hajua kuivauksen aikana.	<p>Olet käyttänyt pyykin pesuun liian vähän pesuainetta. Høyhenien ominaisuuksiin kuuluu, että ne tuottavat hajua lämmitessään.</p> <ul style="list-style-type: none">■ Pyykki: Käytä pyykin pesuun riittävästi pesuaineita.■ Tyynyt: Anna tyyntyjen tuulettua kuivausrummun ulkopuolella.■ Käytä kuivausrummussa tuoksupatruunaa (erikseen ostettava lisävaruste), jos haluat jonkin tietyn tuoksun pyykkiisi.
Tekokuitutekstiilit ovat sähköisiä kuivauksen jälkeen.	<p>Synteettiset kuidut keräävät herkästi staattista sähköä.</p> <ul style="list-style-type: none">■ Voit vähentää sähköisyyttä käyttämällä pesun yhteydessä huuhteluinetta.
Nukkasihteihin on kertynyt paljon nukkaa	<p>Tekstiileistä irtoaa kuivauksen aikana nukkaa, joka on muodostunut pääosin niiden käytössä, mutta osittain myös pesun aikana. Rumpukuivaus ei juurikaan vaikuta nukan muodostumiseen.</p> <p>Tekstiileistä irtoava nukka kertyy kuivausrummun nukkasihteihin ja hienosuodattimeen, joista se on helppo poistaa.</p> <ul style="list-style-type: none">■ Ks. kappale "Puhdistus ja hoito".

Kuivaus kestää erittäin kauan.

Ongelma	Syy ja toimenpide
Kuivaus kestää liian kauan tai ohjelma keskeytyy itsestään.*	Sijoitustilassa on liian lämmintä. ■ Tuuleta sijoitustila perusteellisesti.
	Pesuainejäämät, hiukset ja hieno nukka voivat tukkia ilmakanavat. ■ Puhdista nukkasihdit ja jalustan hienosuodatin. ■ Poista näkyvä nukka kosteudentiivistimestä.
	Pyykki saattaa olla jakautunut epätasaisesti tai kiertynyt rullalle. Rumpu on liian täynnä. ■ Pöyhi pyykki ilmavaksi ja vähennä pyykin määrää. ■ Käynnistä jokin ohjelma.
	Jäähdytysilman imuaukko (ritilä alhaalla oikealla) on peitetty jollain esineellä. ■ Poista pyykkikori tai muut esteet imuaukon edestä.
	Tekstiilit ovat liian märkiä. ■ Linkoa tekstiilit jatkossa suuremmalla linkousnopeudella.
	Metallisten vetoketjujen vuoksi elektroniikka ei ole pystynyt arvioimaan kuivuusastetta oikein. ■ Avaa jatkossa vaatteiden vetoketjut. ■ Jos ongelma toistuu, kuivaa jatkossa tällaiset vaatteet ohjelmalla <i>Aikakuivaus/DryFresh</i> .

* Kytke kuivausrumpu pois päältä ja takaisin päälle ennen uuden ohjelman käynnistämistä.

Vianetsintä

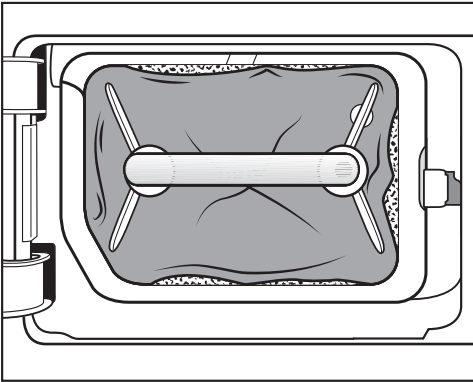
Muita häiriötilanteita

Ongelma	Syy ja toimenpide
Kuivausrummusta kuuluu käyntiääniä (surinaa/hurinaa),	Kyseessä ei ole häiriö! Kompressorin on käynnissä. Kyse on kompressorin käynnistä aiheutuvista normaaleista äänistä.
Kuivausohjelma ei käynnisty.	Häiriölle voi olla monia syitä. <ul style="list-style-type: none">■ Työnnä pistotulppa pistorasiaan■ Kytke kuivausrumpu päälle■ Sulje kuivausrummun luukku■ Tarkista sulakekeskuksen sulake <p>Huoneistossa on ehkä ollut sähkökatko? Kun sähkönsaanti palaa, kesken jäänyt ohjelma käynnistyy automaattisesti.</p>
Vain hipaisupainike Käynnistys/Pyykin lisäys vilkkuu ohjelman aikana hitaasti.	Ohjauspaneeli pimenee 10 minuutin kuluttua ohjelman käynnistymisestä. Hipaisupainike <i>Käynnistys/Pyykin lisäys</i> vilkkuu hitaasti. Kyseessä ei ole häiriö, vaan elektroniikan normaali toiminta, joka säästää energiaa. <ul style="list-style-type: none">■ Kosketa mitä tahansa hipaisupainiketta, niin ohjauspaneeli näkyy taas normaalisti. <p>Ks. kappale Ohjelmoitavat toiminnot – // Ohjauspaneelin pois päältä kytkeytyminen.</p>
Kuivausrummun virta on kytkeytynyt pois päältä.	Tämä kuivausrumpu kytkeytyy automaattisesti pois päältä 15 minuutin kuluttua, jos mitään painiketta ei paineta. Kyseessä ei ole häiriö, vaan elektroniikan normaali toiminta. <ul style="list-style-type: none">■ Valitse ohjelma.
Rummun sisävalo ei pala.	Rummun sisävalo kytkeytyy automaattisesti pois päältä jonkin ajan kuluttua, kun konetta ei käytetä sekä aina ohjelman käynnistyttyä (energiansäästö). <ul style="list-style-type: none">■ Kytke kuivausrummun virta pois päältä ja takaisin päälle.■ Jos haluat kytkeä rummun sisävalon uudelleen päälle, avaa koneen luukku. <p>Rummun valaisin on rikki. Valaisin on suunniteltu pitkäikäiseksi, eikä sitä yleensä tarvitse vaihtaa.<ul style="list-style-type: none">■ Jos et kaikista yrityksistä huolimatta saa sisävaloa palamaan, ota yhteys huoltoon.</p>

Jalustan hienosuodattimen vaihto

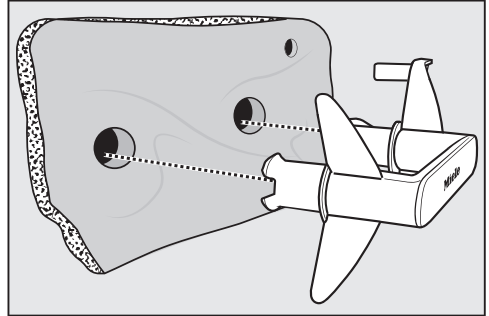
Kosteudentiivistin voi tukkeutua. Jos havaitset jalustan hienosuodattimessa seuraavanlaisia merkkejä kulumisesta joko ennen puhdistusta tai sen jälkeen, vaihda suodatin uuteen välittömästi (erikseen ostettava lisävaruste).

Suodatin ei istu enää tiiviisti



Suodattimen reunat eivät ole tiiviit ja suodatin on vääntynyt. Nukka pääsee vääntyneiden reunojen ohi kosteudentiivistimeen. Näin kosteudentiivistin tukkeutuu ajan mittaan.

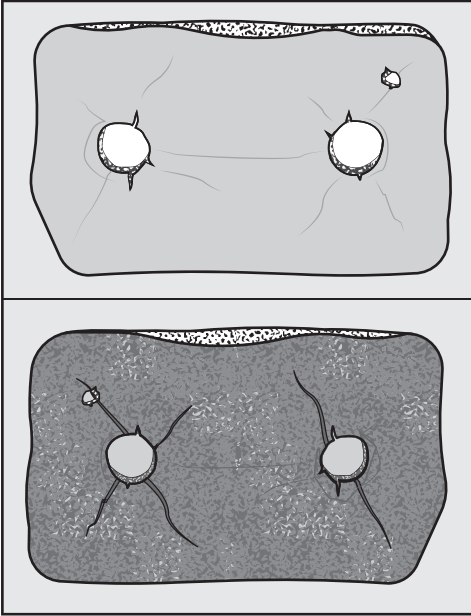
Suodatin on vääntynyt



Vääntyminen on merkki siitä, että hienosuodatin on tukkeutunut jatkuvassa käytössä ja siten myös kulunut.

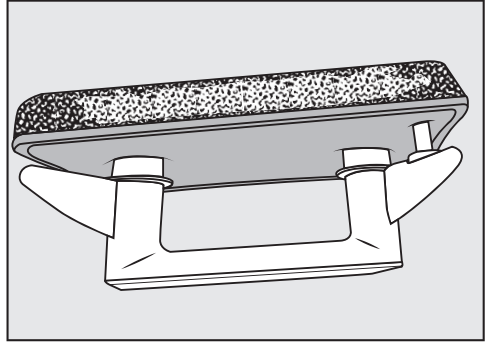
Vianetsintä

Murtumia, repeämiä, painaumia



Nukka pääsee murtumien ja halkeamien kautta kosteudentiivistimeen. Näin kosteudentiivistin tukkeutuu ajan mittaan.

Valkoisia tai muunvärisiä jäämiä



Jäämät ovat joko pyykistä irronneita kuituja tai pesuainejäämiä. Jäämiä on hienosuodattimen etupinnalla ja reunoissa. Ääritapauksissa jäämät muodostavat vaikeasti irrotettavaa karstaa.

Jäämät ovat merkki siitä, että hienosuodatin ei enää istu kunnolla paikalleen, vaikka se näyttäisikin moitteettomalta: Nukkaa pääsee läpi suodattimen reunojen ohi.

Elvytä hienosuodatin. Jos suodattimeen kertyy tällaisia jäämiä taas nopeasti puhdistuksen jälkeen, vaihda se uuteen.

Jalustan hienosuodattimen elvytys

Voit elvyttää yhden tai useampia jalustan hienosuodattimia pesukoneessa. Näin hienosuodatin saadaan jälleen käyttökelpoiseksi.

Varmista elvytyksen jälkeen, että hienosuodatin on kunnossa. Tarkasta jalustan hienosuodatin kappaleessa Vianetsintä – Jalustan hienosuodattimen vaihto annettujen ohjeiden mukaisesti. Vaihda jalustan hienosuodatin uuteen, jos se on kulunut.

- Pese yksi tai useampi hienosuodatin erikseen ilman muuta pyykkiä. Älä käytä pesuainetta.
- Valitse lyhyt pesuohjelma, jonka lämpötila on enintään 40 °C, ja aseta linkousopeudeksi enintään 600 kierr./min.

Pesun ja linkouksen jälkeen voit asettaa hienosuodattimen taas paikalleen.

Kosteudentiivistimen tarkastus

⚠ Terävät jäähditysriivat aiheuttavat loukkaantumisaaran.

Ole varovainen, ettet loukkaa sormiasi.

Älä koske jäähditysriipoihin käsin.

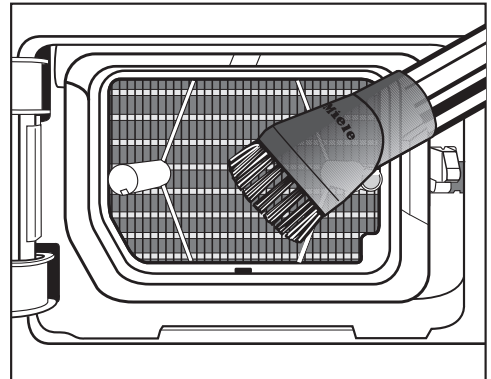
- Varmista, ettei tilaan ole kertynyt nukkaa.

Jos havaitset nukkaa, se on ehdottomasti poistettava.

⚠ Kosteudentiivistimen vääränlainen puhdistus aiheuttaa vaurioiden vaaran.

Jos jäähditysriivat vaurioituvat tai taipuvat, kuivausrummun kuivausteho heikkenee.

Käytä puhdistukseen pölynimuria ja sen pölysuutinta. Älä paina pölysuutinta kosteudentiivistimen jäähditysriipoja vasten, vaan imuroi varovasti niiden päältä.



- Imuroi nukka ja muu töhnä pois.

Huolto

Osoitteesta www.miele.com/service löydät tietoa Miele varaosista ja siitä, miten poistat häiriöitä itse.

Yhteydenotto häiriötilanteissa

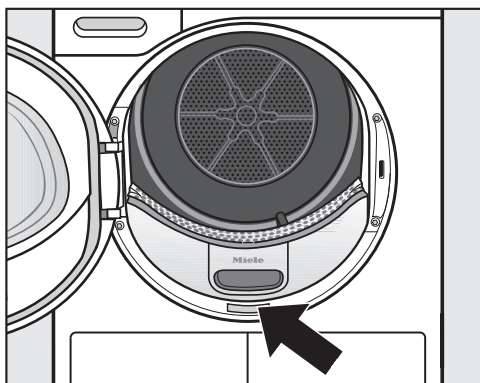
Ellet saa itse poistetuksi toimintahäiriötä, ota yhteys Mielen koneita ja laitteita myyvään liikkeeseen tai Mielen asiakaspalveluun.

Mielen huollon voit varata verkossa osoitteesta www.miele.fi/huolto.

Mielen asiakaspalvelun yhteystiedot löydät tämän vihkosen takakannesta.

Asiakaspalvelu tarvitsee laitteen mallitunnisteen ja valmistusnumeron (Fabr./SN/Nr.). Nämä tiedot löytyvät arvokilvestä.

Arvokilpi näkyy koneen täyttöaukon alareunassa, kun avaat luukun:



Erikseen ostettavat lisävarusteet

Mahdollisia lisävarusteita ja varaosia tähän kuivausrumpuun saat Miele-kauppialtasi tai valtuutetusta Miele-huolto- liikkeestä.

Voit tilata näitä ja monia muita mielenkiintoisia tuotteita myös Mielen verkkokaupasta.

Kuivauskori

Kuivauskorissa voit kuivata tai tuulettaa tuotteita, jotka eivät kestä mekaanista liikettä.

Tuoksupatruuna

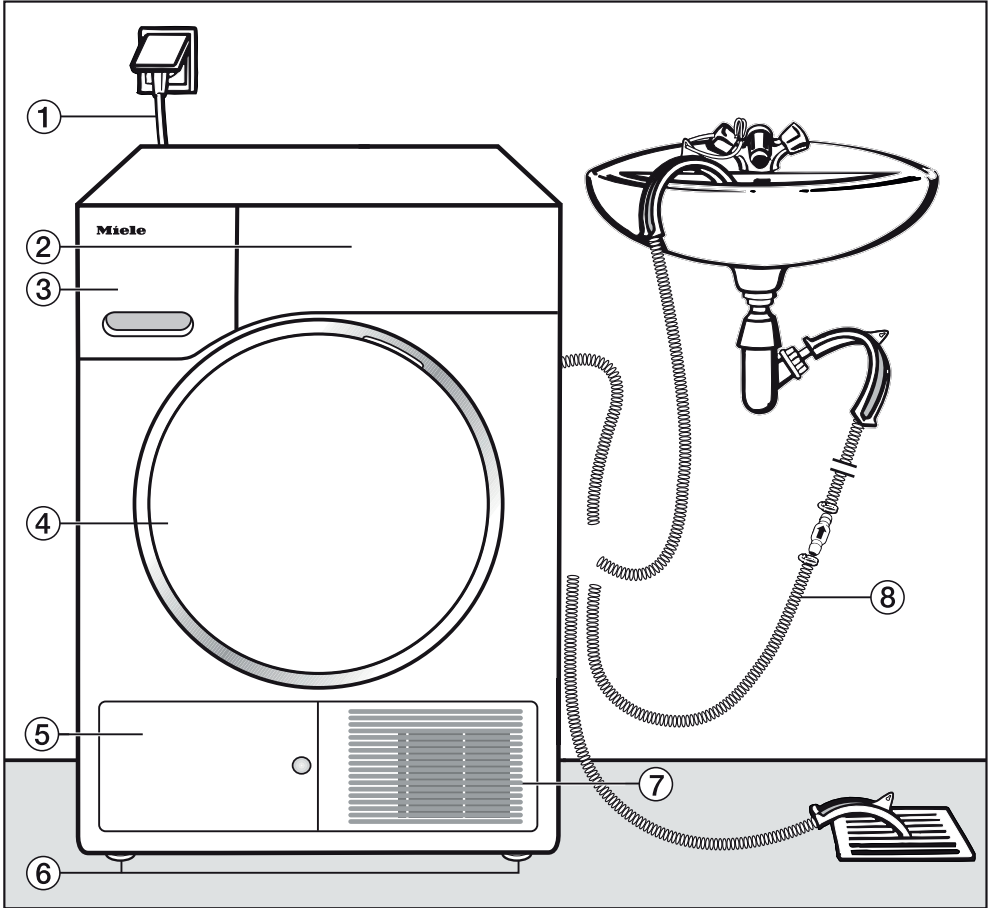
Käytä tuoksupatruunaa, kun haluat kuivausrummussa kuivatun pyykin tuoksu- van erityisen hyvälle.

Takuu

Tälle laitteelle on myönnetty kahden (2) vuoden takuu.

Lisätietoja takuuehdoista löydät laitteen mukana toimitetusta erillisestä takuu- vihkosesta.

Näkymä etupuolelta



① Verkkoiliitäntäjohto

② Ohjauspaneeli

③ Vedenkeruuastia

④ Luukku

⑤ Jalustan hienosuodattimen luukun puhdistus

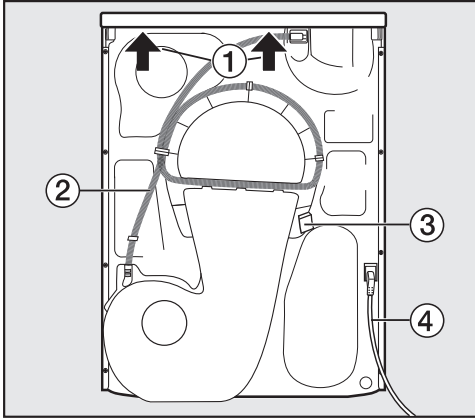
⑥ 4 säätöjalkaa

⑦ Ilmanottoritilä

⑧ Tiivistyneen veden poistoletku

Asennus

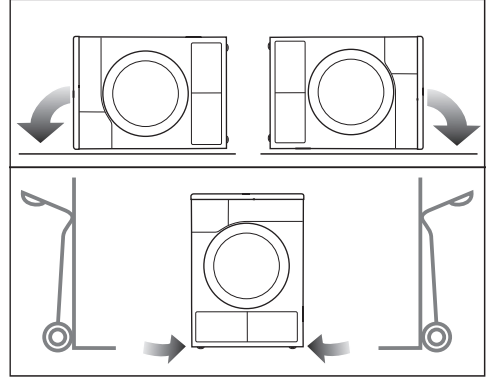
Näkymä takapuolelta



- 1 Kansilevyn uloke, josta koneeseen voidaan tarttua kuljetuksen aikana
- 2 Tiivistyneen veden poistoletku
- 3 Koukku, johon koneen verkkoliitäntäjohto voidaan ripustaa kuljetuksen ajaksi
- 4 Verkkoliitäntäjohto

Kuivausrummun kuljettaminen

⚠ Vääränlainen kuljetus aiheuttaa henkilö- ja esinevahinkojen vaaran. Voit loukata itsesi, jos kuivausrumpu pääsee kallistumaan, ja siitä voi aiheutua myös esinevahinkoja. Kun kuljetat kuivausrumpua, varmista, että se pysyy vakaasti pystyssä.



- Kuljetus makuuasennossa: aseta kuivausrumpu oikealle tai vasemmalle kyljelleen.
- Kuljetus pystyasennossa: Jos käytät nokkakärryjä, aseta kuivausrumpu kärriihin sivuttain eli oikea tai vasen sivuseinä kärryä vasten.

Kuivausrummun siirtäminen sijoituspaikkaan

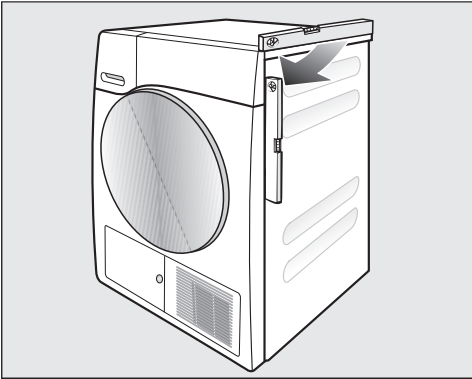
⚠ Kansilevyn takaosan kiinnitys voi haurastua ajan mittaan. Tällöin kansilevy saattaa murtua kannettaessa. Tarkista kansilevyn kiinnitys ennen kuin nostat konetta kansilevystä.

- Nosta kuivausrumpua etumaisista säätöjaloista ja takapuolelta koneen kansilevyn ulokkeesta.

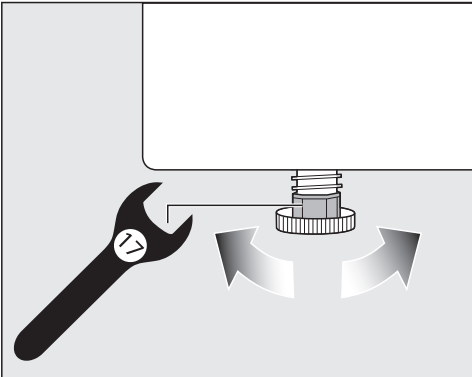
Koneen sijoittaminen paikalleen

Kuivausrummun suoristaminen

Älä sijoita kuivausrumpua tilaan, jossa täyttöluukun avautumisalueelle osuu suljettava ovi, työntöovi tai vastakkaiseen suuntaan avautuva ovi.



Kuivausrumpu on asetettava luotisuoraan. Vain tällöin se voi toimia moitteettomasti. Voit tasata lattian epätasaisuuksia kuivausrummun säätöjalkojen avulla.



- Kierrä säätöjalkoja litteällä kita-avaimella tai käsin.



⚠ Kuivausrummun vaurioitumisen aiheuttama tulipalo- ja räjähdysvaara. Kylmäaine on syttyvää ja räjähtävää. Älä tee kuivausrumpuun mitään muutoksia. Huolehdi siitä, ettei kuivausrumpu pääse vaurioitumaan.

Jos kuivausrumpu vaurioituu, noudata seuraavia ohjeita:

- Vältä avotulta ja sytytyslähteitä.
- Irrota kuivausrumpu sähköverkosta.
- Tuuleta kuivausrummun sijoitustila huolellisesti.
- Ota yhteys Mielen asiakaspalveluun.

Tasaantumisaika paikalleen sijoittamisen jälkeen

⚠ Kuivausrumpu voi vahingoittua, jos se otetaan käyttöön liian pian. Lämpöpumppu voi vahingoittua. Odota vähintään yksi tunti, ennen kuin kytket kuivausrummun päälle sen paikalleen sijoittamisen jälkeen.

Asennus

Ilmankierto

Älä peitä koneen etuseinän jäähdytysilmanottoaukkoa. Muuten kosteudentiivistin ei saa tarpeeksi korvausilmaa.

Kuivausrummun pohjan ja lattian välistä ilmarakoa ei saa missään tapauksessa tukkia pitkänukkaisilla matoilla, jalustalistoilla tms. esineillä. Muussa tapauksessa kone ei saa tarpeeksi kylmää korvausilmaa.

Kosteudentiivistimen jäähdyttämisenstä syntyvä kuuma poistoilma lämmittää si-
joitustilan ilmaa. Huolehdi riittävästä
tuuletuksesta esim. avaamalla ikkuna.
Jos sijoitustila lämpenee liikaa, kuivaus-
aika pitenee, mikä lisää energiankulutus-
ta.

Tämän kuivausrummun lämpöpum-
pun koteloon muodostuu käytön aika-
na erittäin paljon lämpöä. Se on joh-
dettava ulos.

Muuten kuivausajat voivat pidentyä ja
kuivausrumpuun voi ajan myötä syn-
tyä vaurioita.

Huonetilaa on tuuletettava koko kui-
vaustoiminnon ajan ja kuivausrum-
mun pohjan ja lattian välissä on olta-
va ilmarako, jota ei missään tapauk-
sessa saa tukkia.

Jos aiot siirtää konetta

Kuivausrumpuun voi jäädä pumpun
alueelle pieni määrä tiivistynyttä vettä,
mikä voi valua ulos, kun konetta kalliste-
taan. Suositus: Käynnistä ennen koneen
siirtämistä jokin ohjelma noin minuutin
ajaksi. Näin jäljelle jäänyt tiivistynyt vesi
valuu vedenkeruuastiaan (joka sinun on
tämän jälkeen tyhjennettävä) tai mah-
dollisen poistoletkun kautta viemäriin.

Muita asennusohjeita

Sijoitus työtason alle

Tämän kuivausrummun saa sijoittaa työtason alle.

Lämmön aiheuttama konevaurioiden vaara.

Huolehdi siitä, että kuivausrummusta tuleva kuuma ilmavirta pääsee ohjautumaan pois koneen luota.

- Kuivausrummun kansilevyä ei voi irrottaa.
- Kuivausrummun pistorasian on oltava koneen lähellä ja siihen on päästävä helposti käsiksi.
- Kuivausajat voivat pidentyä jonkin verran.

Erikseen ostettavat lisävarusteet

– Pesutornin välilevysarja

Voit sijoittaa tämän kuivausrummun ja Miele-pesukoneen päällekkäin pesutorniksi. Asennukseen tarvitset erillisen Miele-välilevysarjan.

Jalusta

Tähän kuivausrumpuun on saatavana vetolaatikolla varustettu jalusta.

Asennus

Tiivistyneen veden poistaminen koneen ulkopuolelle

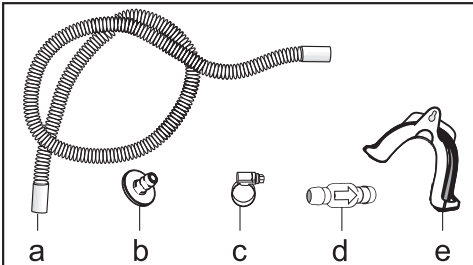
Huomautus

Kuivausrumpu pumppaa kuivauksen aikana tiivistyneen veden vedenkeruustiaan koneen taakse kiinnitetyn poistoletkun kautta.

Voit halutessasi johtaa tiivistyneen veden myös koneen ulkopuolelle. Tällöin sinun ei enää tarvitse tyhjentää vedenkeruustiaa.

Poistoletkun pituus: 1,49 m
Poistokorkeus enintään: 1,00 m
Poistoletkun pituus enintään: 4,00 m

Poistovesiliitännässä tarvittavat varusteet



- toimitukseen kuuluvat: sovitin (b), letkunkiristin (c), letkunkidike (e);
- Mieleltä erikseen ostettavat: Takaiskuventtiili-asennussarja ulkoista vesiliitäntää varten. Takaiskuventtiili (d), jatkoletku (a) ja letkunkiristimet (c) toimitetaan asennussarjan mukana.

Erityiset asennusolot, jotka vaativat takaiskuventtiiliä

⚠ Takaisinvirtaavan kondenssiveden aiheuttama aineellisten vahinkojen vaara.

Vesi voi päästä virtaamaan tai imeytymään takaisin kuivausrumpuun. Tällainen vesi voi aiheuttaa vahinkoa kuivausrummulle tai sen ympäristölle.

Käytä takaiskuventtiiliä, jos poistoletkun pää tulee veteen tai liität sen erilliseen, vettä johtavaan liitäntään.

Suurin poistokorkeus takaiskuventtiilin kanssa: 1,00 m

Erityiset asennusolot, joissa takaiskuventtiilin asentaminen on tarpeen:

- Viemärointi käsienpesualtaaseen tai lattiakaivoon siten, että letkun pää on vedessä.
- Liitäntä viemäriputken liittimeen.
- Sellaiset poistoliitännät, joissa samaan poistovesiputkeen liitetään myös pesukone, astianpesukone tai jokin muu vettä poistava kone.

Jos asennat takaiskuventtiilin vahingossa väärin päin, kone ei pysty poistamaan vettä.

Asenna takaiskuventtiili siten, että sen nuoli osoittaa veden virtaussuuntaan (viemäriputken suuntaan).

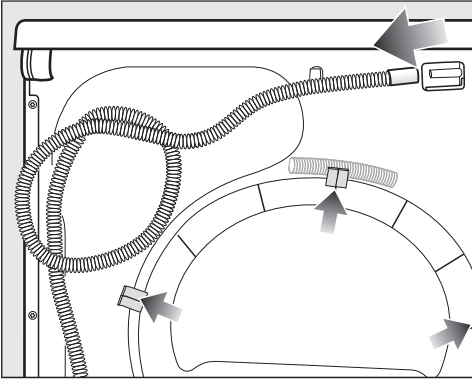
Poistoletkun asennus

⚠ Vääränlainen käsittely voi vahingoittaa poistoletkua.

Letku voi mennä rikki, jolloin se alkaa vuotaa.

Älä kisko poistoletkua, äläkä venytä tai taita sitä.

Poistoletkussa on pieni määrä jäännösvettä. Ota siksi sopiva astia valmiiksi esille.

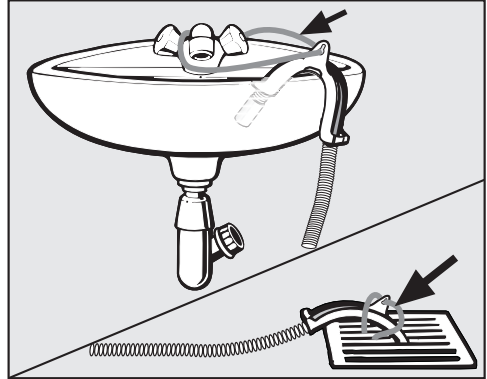


- Irrota poistoletku liittimestä (vaalea nuoli).
- Vedä letku irti letkunpidikkeistä (tummat nuolet) ja suorista se.
- Valuta vesi esille ottamaasi astiaan.

Esimerkkejä

Poistoveden ohjaaminen käsienvesualtaaseen tai lattiakaivoon

Ripusta letku paikalleen letkunpidikkeen avulla.



⚠ Vuotavan veden aiheuttamien vahinkojen vaara.

Jos letkun pää pääsee irtoamaan, lattialle valuva vesi voi aiheuttaa vahinkoja.

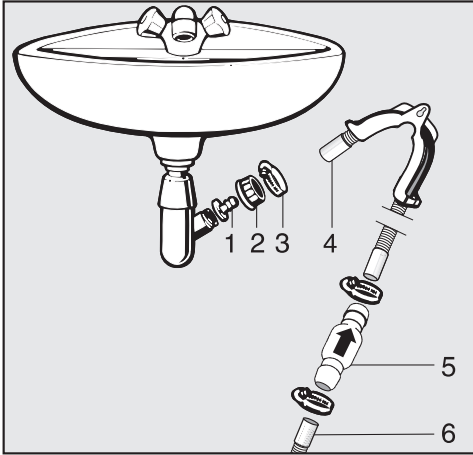
Kiinnitä letku siksi kunnolla paikalleen (esim. sitomalla se).

Työnnä takaiskuventtiili poistoletkun päähän.

Asennus

Liitäntä viemäriputken liittimeen

Käytä letkupidikettä, sovitinta, letkunkiristimiä ja takaiskuventtiiliä (erikseen ostettavia lisävarusteita).



1. Sovitinkappale
2. Viemäriliitännän mutteri
3. Letkunkiristin
4. Letkun pää (letkupidikkeeseen kiinnitettynä)
5. Takaiskuventtiili
6. Kuivausrummun poistoletku

- Asenna liitäntäkappale **1** yhdessä viemäriliitännän pyälletyn mutterin **2** kanssa viemäriputken päähän. Yleensä viemäriliitännän mutteri on suljettu sulkulevyllä, joka on otettava pois ennen poistoletkun liittämistä.
- Työnnä letkun pää **4** sovitinkappaleeseen **1**.
- Käytä letkupidikettä.
- Kiristä letkunkiristin **3** aivan viemäriliitännän mutterin taakse ruuvitaltan avulla.
- Asenna takaiskuventtiili **5** kuivausrummun poistoletkuun **6**.

Takaiskuventtiili **5** on asennettava siten, että nuoli osoittaa veden virtaus-suuntaan (viemäriputken suuntaan).

- Kiinnitä takaiskuventtiili molemmilta puolin kuvan osoittamalla tavalla letkunkiristimillä.


Luukun avautumissuunnan vaihtaminen

Esivalmistelut

Tämä kuivausrumpu toimitetaan vasemmalle avautuvana. Luukun voi kuitenkin vaihtaa oikealle avautuvaksi.

Tarvitset seuraavat työkalut:

- Torx-ruuvitaltta T20
- Torx-ruuvitaltta T30
- pehmeä alusta (esim. takki)

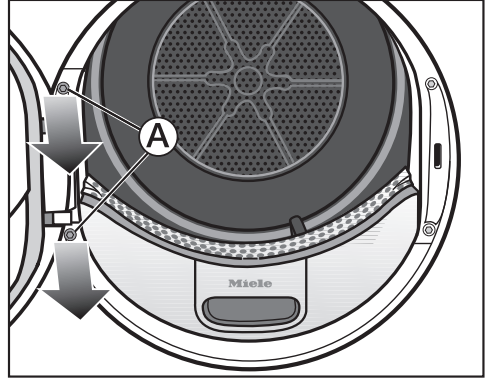
 Turvallisuuden vuoksi irrota kuivausrumpu sähköverkosta (vedä pistotulppa pistorasiasta).

Vinkki: Ennen kuin aloitat, lue seuraava teksti huolellisesti ja katso kuvia. Suorita sitten työ neuvotussa järjestyksessä.

Luukun irrotus

Tarvitset Torx-ruuvitaltan T30.

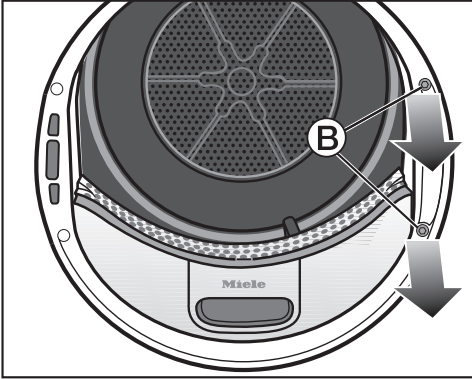
- Avaa kuivausrummun luukku täysin auki.



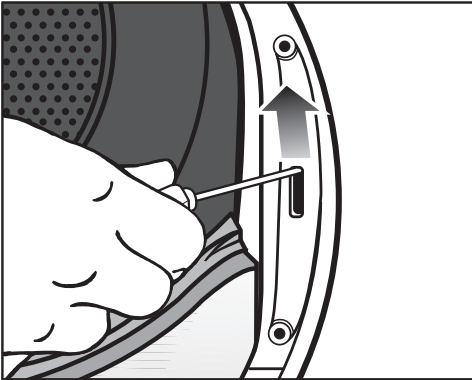
- Kierrä luukun saranan molemmat ruuvit (A) irti kuivausrummusta Torx-ruuvitaltalla. Luukku ei voi pudota.
- Aseta irrottamasi ruuvit kuivausrummun kannen päälle.
- Pidä kiinni luukusta.
- Vedä luukkua eteenpäin niin, että saat vedettyä saranan molemmat tapit ulos kuivausrummusta.
- Jottei luukku naarmuunnu, aseta se ulkopuoli alaspäin täkin päälle.

Asennus

Luukun lukon siirto



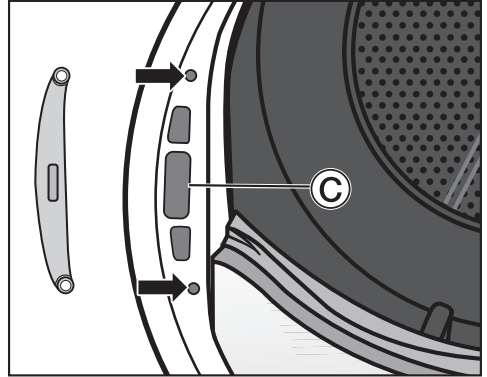
- Kierrä luukun lukon molemmat ruuvit ② irti kuivausrummusta Torx-ruuvitaltalla.



- Paina luukun lukkoa ruuvitaltan avulla ylöspäin.

Lukko ponnahtaa pois paikaltaan ja voit nyt ottaa sen pois.

- Käännä luukun lukkoa 180°.

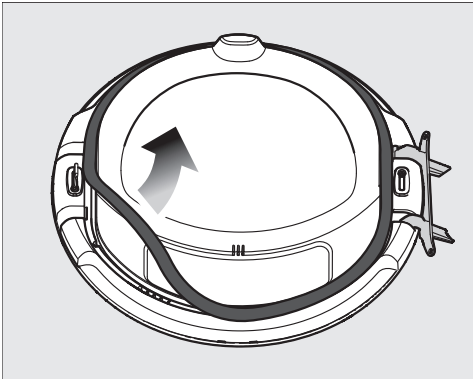


- Aseta lukko täyttöaukon vastakkaiselle reunalle ③.
- Liikuta lukkoa paikallaan niin, että sen molemmat ruuvinreiät osuvat kohdakkain etuseinän ruuvinreikien (nuolet) kanssa.
- Kiinnitä luukun lukko paikalleen äsken irrottamillasi ruuveilla ②.
- Siirrä Torx-ruuvitaltta sivuun.

Tarvitset Torx-ruuvitalttaa T30 vasta lopussa, kun kiinnität luukun takaisin kuivausrumpuun.

Luukun tiivisteestä irrotus ja ruuvien irrotus

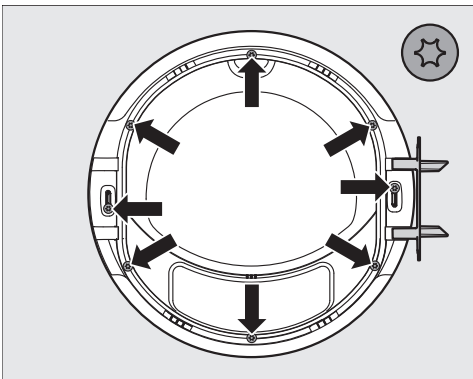
Luukun tiivisteestä irrotus



- Aloita luukun tiivisteestä irrotus yhdestä reunasta ja ota se ylöspäin pois paikaltaan.
- Aseta luukun tiiviste kuivausrummun kannen päälle.

Ruuvien irrotus

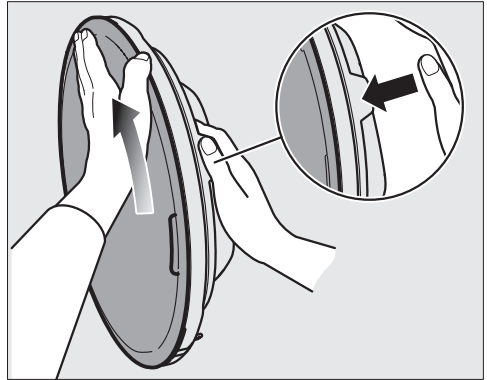
Tarvitset Torx-ruuvitaltan T20.



- Kierrä kaikki kahdeksan ruuvia irti Torx-ruuvitaltalla.
- Aseta ruuvit talteen kuivausrummun kannen päälle.

Luukun pintalevyn irrotus

- Pitele luukkua pystyssä yläreuna täkkiä vasten.



- Pidä kiinni ylhäältä lukon nokasta.
- Aseta toinen kätesi pintalevyn yläosaa vasten ja peukalo sen ulkoreunaan.
- Kierrä pintalevyä lasia vasten asettamallasi kädellä aavistuksen voimaa käyttäen itsestäsi poispäin.

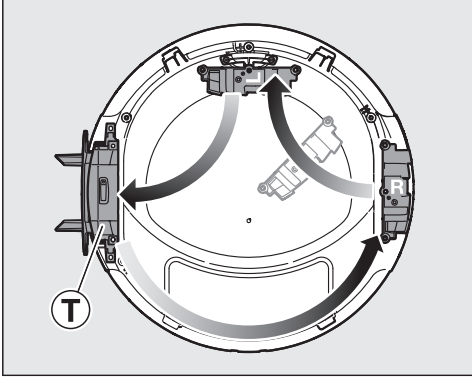
Kun olet kiertänyt pintalevyä vähän matkaa, se ponnahtaa irti luukusta.

- Aseta pintalevy sivuun.

Asennus

Luukun saranan ja peitelevyjien siirto

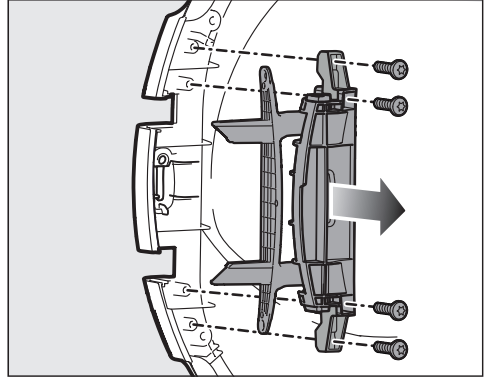
Irrota ensin luukun sarana (T). Vaihda sen jälkeen sulkupinteiden peitelevyjien R ja L paikkaa keskenään. Tehdastoimistilassa peitelevy L on luukun yläreunassa.



Luukun saranan ja peitelevyjien järjestys oikealle avautuvassa luukussa (tehdastoimistila).

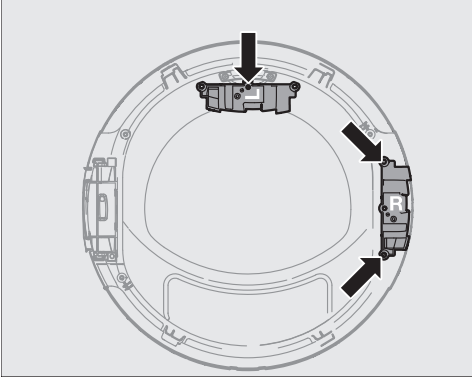
- Aseta luukku täkin päälle.

Luukun saranan irrotus



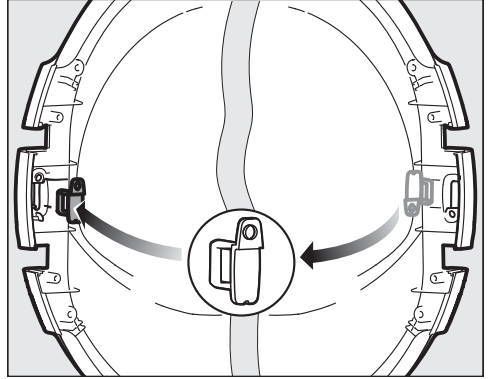
- Kierrä luukun saranan kaikki neljä ruuvia irti Torx-ruuvitaltalla.
- Nosta sarana ylöspäin pois paikaltaan.
- Aseta sarana luukun oikeaan reunaan.
- Jätä kaksi luukun saranan ruuvia luukun vasemmalle puolelle.
- Aseta loput kaksi luukun saranan ruuvia luukun oikealle puolelle.

Peitelevyjen irrotus



- Kierrä peitelevyn L ruuvi irti ja ota peitelevy pois paikaltaan.
- Aseta irrottamasi ruuvi luukun yläpuolelle.
- Aseta peitelevy L luukun vasemmalle puolelle.
- Kierrä peitelevyn R molemmat ruuvit irti.
- Vedä peitelevy R ylöspäin pois paikaltaan ja aseta se luukun yläpuolelle.
- Jätä peitelevyn R molemmat ruuvit luukun oikealle puolelle.

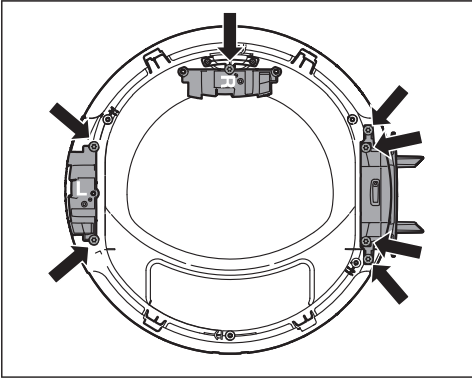
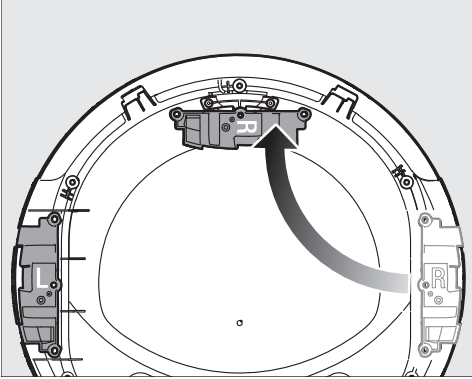
Pinteen siirto



- Paina pinnettä takapuolelta ylöspäin.
- Ota pinne pois paikaltaan.
- Kierrä pinnettä 180° niin, että se tulee kuvan keskellä näkyvään asentoon.
- Aseta pinne luukun vastakkaiselle puolelle.

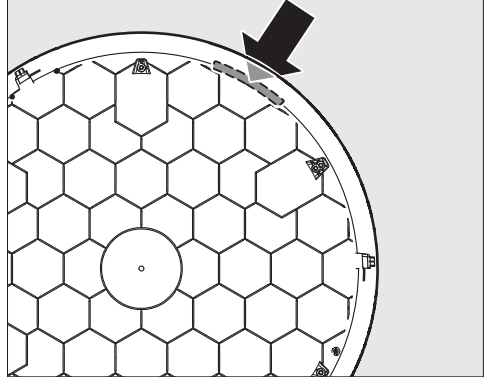
Asennus

Peitelevyjien ja luukun saranan asennus



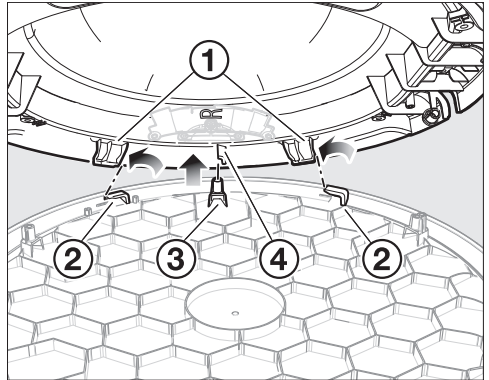
- Kiinnitä peitelevy R ylös yhdellä ruuvilla.
- Aseta peitelevy L paikalleen ja kiinnitä se kahdella ruuvilla.
- Aseta luukun sarana paikalleen ja kiinnitä se neljällä ruuvilla.

Luukun pintalevyn asennus



- Aseta pintalevy täkin päälle ulkopinta alaspäin.

Keltainen merkintä tulee oikealle ylös.



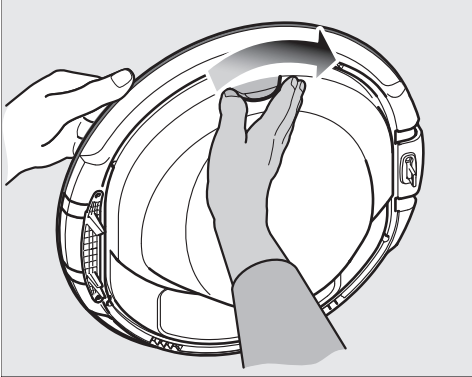
- Aseta luukku viistosti pintalevyn päälle niin, että katsot aukkaan.

Luukun sarana on vasemmalla.

Varmista, että

- kielekkeet ① ovat kolojen ② vasemmalla puolella.
- porras ④ on tapin ③ oikealla puolella.
- Laske nyt luukku varovasti alas pintalevyn päälle niin ettei se kierry. Luukun ja pintalevyn tulee sopia tiiviisti yhteen kuin kattila ja kansi.

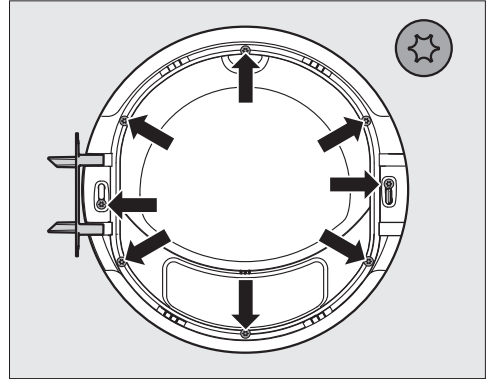
- Aseta toinen kätesi pintalevyn alle levyä vasten.
- Pidä toisella kädellä kiinni luukun nokasta.



- Kierrä luukkua nuolen osoittamaan suuntaan ja paina samalla pintalevyn alla olevaa kättäsi kevyesti pintalevyä vasten.

Kun olet kiertänyt pintalevyä vähän matkaa, se napsahtaa paikalleen luukkuun.

Ruuvien kiinnitys ja luukun tiivsteen asennus

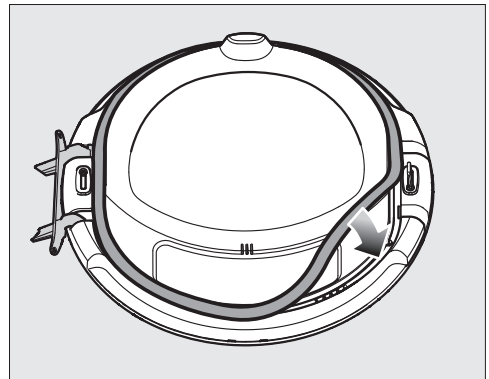


- Kierrä aiemmin irrottamasi kahdeksan ruuvia takaisin paikoilleen Torx-ruuvitaltalla.

Varmista vielä ensin, että pintalevy on varmasti napsahtanut kunnolla paikalleen luukkuun.

Muuten et saa ruuveja kiinni, sillä ruuvinreiät eivät olisi kohdakkain ruuvisyvennyksen kanssa.

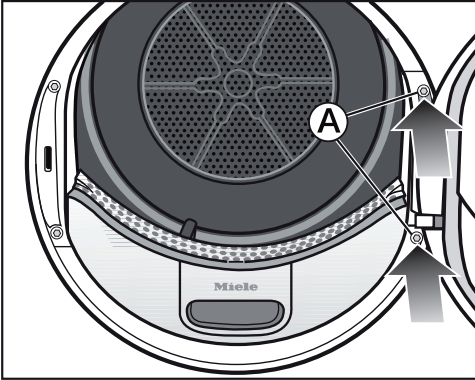
Jos pintalevy on huonosti paikallaan, asenna se uudelleen kohdan "Luukun pintalevyn asennus" mukaisesti.



- Painele luukun tiiviste uraan koko matkalta.

Asennus

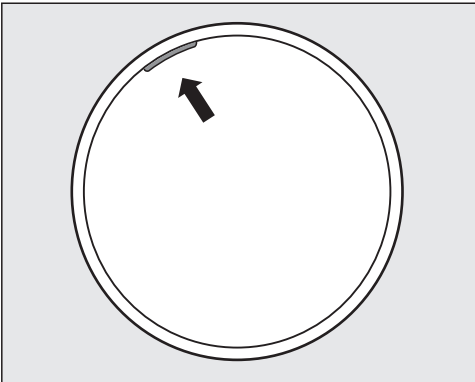
Luukun asennus



- Pitele luukkua kuivausrummun edessä.
- Työnnä luukun saranan tapit kuivausrummun vastaaviin reikiin.

Vinkki: Saranan tulee maata tiiviisti kuivausrummun etureunaa vasten. Nyt luukku ei voi pudota.

- Kiinnitä luukku kuivausrumpuun kiertämällä saranan ① molemmat T30-ruuvit paikalleen.



Keltainen merkintä vasemmalla osoittaa koneen käyttäjälle, miltä puolelta luukku avataan.

Sähköliitäntä

Kuivausrummussa on sukopistotulpalla varustettu verkkoliitäntäjohto, jonka voi liittää suoraan sukopistorasiaan.

Sijoita kuivausrumpu siten, että pistorasiaan on vapaa pääsy. Jos pistorasiaan ei pääse käsiksi asennuksen jälkeen, sähköliitäntä on varustettava erillisellä, kaikki koskettimet avaavalla erotuskytkimellä.




Ylikuumentumisen aiheuttama tulipalovaara.

Kuivausrummun käyttö haaroituspistorasian ja jatkojohtojen välityksellä voi aiheuttaa johtojen ylikuumentumisen.

Älä siksi liitä sitä sähköverkkoon jatkojohdon tai haaroituspistorasian välityksellä.

Sähköliitännät on tehtävä normin VDE 0100 mukaisesti.

Turvallisuussyistä suosittelemme tyyppin  vikavirtasuojakytkimen (RCD) asennusta virtapiiriin, johon kuivausrumpu liitetään.

Jos liitäntäjohto vaurioituu, sen saa vaihtaa vain alkuperäisen kaltaiseen liitäntäjohtoon (tilattavissa Miele-huollosta). Turvallisuuden vuoksi verkkoliitäntäjohdon saa vaihtaa vain valtuutettu sähköasentaja tai Miele-huoltoliike.

Tiedot nimellisotehosta ja tarvittavista sulakkeista löytyvät tästä käyttöohjeesta sekä koneen arvokilvestä. Vertaa näitä tietoja asennuspaikan sähköliitännän tietoihin.

Ota epäselvissä tapauksissa yhteyttä sähköasentajaan.

Ajoittainen tai jatkuva käyttö itsenäisten tai verkon kanssa synkronoimattomien energijärjestelmien (kuten erillisten verkkojen, varavoimajärjestelmien) kanssa on mahdollista. Edellytyksenä on, että käytettävä energijärjestelmä on standardin EN 50160 tai muun vastaavan standardin mukainen.

Asennus täytyy myös saarekekäytössä ja ei synkronoidussa käytössä varustaa suojalaitteilla, joita edellytetään tavanomaisen sähköasennuksen ja tämän Miele-tuotteen käytön yhteydessä, ja niiden asianmukainen toiminta on varmistettava, tai vaihtoehtoisesti asennus on varustettava muunlaisilla vastaavan suojaustason takaavilla suojalaitteilla. Tämä voidaan tehdä esimerkiksi VDE-AR-E 2510-2:n nykyisissä soveltamis-säännöissä kuvatulla tavalla.

Tekniset tiedot

Korkeus	850 mm
Leveys	596 mm
Syvyys	655 mm
Syvyys luukku avattuna	1077 mm
Sijoitettavissa työtason alle	kyllä
Sijoitettavissa pesutorniksi	kyllä
Paino	62 kg
Rummun tilavuus	120 l
Täyttömäärä	1,0-8,0 kg (kuivan pyykin paino)
Vedenkeruustian tilavuus	4,8 l
Poistoletkun pituus	1,49 m
Veden poistokorkeus enint.	1,00 m
Veden poistoletkun pituus enint.	4,00 m
Liitäntäjohdon pituus	2,00 m
Liitäntäjännite	katso arvokilpi
Liitäntäteho	katso arvokilpi
Sulake	katso arvokilpi
Tyyppihyväksynät	katso arvokilpi
Energiankulutus	ks. kappale "Kulutusarvot"
LED (valoa säteilevät diodit)	luokka 1
Taajuuskaista	2,4000 GHz – 2,4835 GHz
Enimmäislähetysteho	< 100 mW

Kotitalouksien kuivausrumpuja koskeva tuoteseloste

EU:n delegoidun asetuksen 392/2012 mukaan

MIELE	
Mallitunniste/-merkki	TSC663WP 125 Edition
Nimelliskapasiteetti ¹	8,0 kg
Kotitalouksien kuivausrummun tyyppi (Hormiin poistava / Kondensoiva)	- / •
Energiatohokkuusluokka	
A+++ (tehokain) D (vähiten tehokas)	A+++
Painotettu vuotuinen energiankulutus (AE _c) ²	172 kWh/v
Kuivausrumpu (automaattinen / muu)	• / -
Vakiopuuvillaohjelman energiankulutus	
Vakiopuuvillaohjelman energiankulutus (täysi rumpu)	1,40 kWh
Vakiopuuvillaohjelman energiankulutus (vajaa rumpu)	0,81 kWh
Painotettu tehonkulutus pois päältä -tilassa (P _o)	0,20 W
Painotettu tehonkulutus päälle jätettynä -tilassa (P _i)	0,20 W
Päälle jätettynä -tilan kesto (T _i) ³	15 min
Peruspesuohjelma, jota merkissä ja tuoteselosteessa annetut tiedot koskevat ⁴	Puuvilla kaappikuiva
Vakiopuuvillaohjelman kesto	
Painotettu ohjelman kesto	136 min
Ohjelman kesto (täysi rumpu)	170 min
Ohjelman kesto (vajaa rumpu)	111 min
Kondensointitehokkuusluokka ⁵	
A (tehokain) G (vähiten tehokas)	A
Painotettu kondensointitehokkuus vakiopuuvillaohjelmalla (täysi rumpu ja vajaa rumpu)	95 %
Keskimääräinen kondensointitehokkuusluokka vakiopuuvillaohjelmalla (täysi rumpu)	95 %
Keskimääräinen kondensointitehokkuusluokka vakiopuuvillaohjelmalla (vajaa rumpu)	95 %
Äänitehotaso (L _{WA}) ⁶	66 dB(A) re 1 pW
Kalusteisiin sijoitettava	-

- Kyllä

¹ kiloina puuvillatekstiilejä, kun kone on täynnä ja käytetään vakiopuuvillaohjelmaa

² Laskettu 160:lle vakiopuuvillaohjelman kuivauskerralle täydellä ja vajaalla rummulla sekä tehonsäästötilojen energiankulutus. Todellinen energiankulutus kuivauskertaa kohti riippuu laitteen käyttötavasta.

³ Jos kotitalouksien kuivausrumpu on varustettu tehonhallintajärjestelmällä

Tekniset tiedot

- 4 Ohjelma sopii tavallisten, märkien puuvillatekstiilien kuivaukseen ja se on energiankulutuksen kannalta tehokkain puuvillalle käytettävä kuivausohjelma
- 5 Jos kotitalouksien kuivausrumpu on kondensoiva
- 6 Vakiopuuvillaohjelma (täysi kone)


Vaativuuden mukaisuusvakuutus

Miele vakuuttaa, että tämä lämpöpumppukuivausrumpu täyttää direktiivin 2014/53/EU vaatimukset.

Täydellinen vaatimusten mukaisuusvakuutus on tilattavissa verkosta osoitteesta:

- <https://miele.fi/käyttöohjeku>
- Tarvitset tätä varten tuotteen nimen ja valmistusnumeron.

Kulutuservot

	Täyttömäärä ¹ kg	Pesukoneen loppu- linkousnopeus kierr./min	Jäännös- kosteus %	Energiaa kWh	Ohjel- ma-aika min
Puuvilla  ²	8,0	1 000	60	1,40	170
	4,0	1 000	60	0,81	111
Puuvilla Kaappikuiva	8,0	1 200	53	1,25	154
	8,0	1 400	50	1,20	146
	8,0	1 600	44	1,05	130
Puuvilla Silityskuiva	8,0	1 000	60	1,04	138
	8,0	1 200	53	0,90	121
	8,0	1 400	50	0,85	113
	8,0	1 600	44	0,70	96
Siliävät kuidut Kaappikuiva	4,0	1 200	40	0,46	72
Hienopyykki Kaappikuiva	2,5	800	50	0,45	75
Villan viimeistely	2,0	1 000	50	0,02	5
Paidat Kaappikuiva	2,0	600	60	0,40	62
Pika Kaappikuiva	4,0	1 000	60	0,80	112
Kyllästys Kaappikuiva	2,5	800	50	0,80	116
¹ Kuivan pyykin paino					
² Energiamerkintäasetuksen 392/2012/EU mukainen vertailutestiohjelma normin EN 61121 mukaisesti mitattuna.					
Kaikki muut kuin merkityt arvot on mitattu normin EN 61121 mukaisesti.					

Tekstiilien laatu, täyttömäärä, pyykin jäännöskosteus linkouksen jälkeen ja sähköverkon jännitevaihtelut sekä vedenkovuus vaikuttavat edellä mainittuihin arvoihin.

Ohjelmointi

Ohjelmoitavien toimintojen avulla voit muuttaa kuivausrummun elektroniikan asetuksia paremmin tarpeitasi vastaviksi.

Ohjelmointiin sisältyvät nämä vaiheet (1, 2, 3 ... 9) ja siinä käytetään hipaisupainikkeita.

Ohjelmointiin siirtyminen

Edellytykset

- Ohjelmanvalitsin on kierretty jonkin ohjelman kohdalle.
- Kuivausrummun luukku on auki.
- ① Kosketa hipaisupainiketta *Käynnistys/Pyykin lisäys* ja pidä sormesi silmä vaiheiden ②–③ ajan.
- ② Sulje kuivausrummun luukku.
- ③ Odota, kunnes aluksi nopeasti vilkkuva hipaisupainike *Käynnistys/Pyykin lisäys* alkaa palaa yhtäjaksoisesti ...
- ④ ... ja nosta sormesi hipaisupainikkeelta *Käynnistys/Pyykin lisäys* vasta sitten.

Ajan näyttöön syttyy *P01*.

Ohjelmoitavan toiminnon valinta ja peruuttaminen

Ohjelmoitava toiminto näkyy ajan näyttössä kirjaimen *P* ja jonkin numeron yhdistelmänä:
esim. *P01*.

- ⑤ Koskettamalla hipaisupainiketta > tai < voit siirtyä seuraavaan tai edeltävään ohjelmoitavaan toimintoon:

Ohjelmoitava toiminto	
<i>P01</i>	Kuivausasteet Puuvilla
<i>P02</i>	Kuivausasteet Siliävät kuidut
<i>P04</i>	Jäähdytyslämpötila
<i>P05</i>	Merkkiäänen kovuus
<i>P06</i>	Painikeääni
<i>P07</i>	PIN-koodi
<i>P08</i>	Johtokyky
<i>P11</i>	Kosketusnäytön pois päältä kytkettyminen
<i>P13</i>	Muisti
<i>P14</i>	Pöyhintä
<i>P19</i>	Merkkiääni käytössä
<i>P20</i>	Puhdistustarpeen näyttö
<i>P22</i>	Himmeiden valokenttien kirkkaus
<i>P24</i> *	RemoteUpdate-etäpäivitys
<i>P31</i> *	Etäohjaus
<i>P32</i> *	SmartGrid
<i>P00</i>	Tehdasasetus

* tulee näkyviin vain, kun kone on yhdistetty verkkoon

Ohjelmoitavat toiminnot

- 6 Vahvasta valitsemasi ohjelmoitava toiminto hipaisupainikkeella *Käynnistys/Pyykin lisäys*.

P32	✓	X						
P00	X	X						

Ohjelmoitavan toiminnon muuttaminen ja tallentaminen

Voit ottaa ohjelmoitavan toiminnon käyttöön tai pois käytöstä tai valita toimintoon erilaisia vaihtoehtoja.

Ohjelmoitavan toiminnon vaihtoehto näkyy ajan näytössä merkin - ja jonkin numeron yhdistelmänä:
esim. -00.

- 7 Koskettamalla hipaisupainiketta > tai < voit ottaa ohjelmoitavan toiminnon käyttöön tai pois käytöstä tai valita eri vaihtoehtoja:

Ohjelmoitava toiminto	mahdolliset valinnat							
	-00	-01	-02	-03	-04	-05	-06	-07
	P01		X	X	X	✓	X	X
P02		X	X	X	✓	X	X	X
P04		X	X	X	X	... -16✓		
P05		X	✓					
P06	X	✓	X					
P07	✓	X						
P08		✓	X					
P11	X	✓						
P13	✓	X						
P14	X	X	✓					
P19	X	✓						
P20	X	X	✓	X				
P22		X	✓	X	X	X	X	X
P24	X	✓						
P31	X	✓						

X = valittavissa, ✓ = tehdasasetus

- 8 Vahvasta valintasi hipaisupainikkeella *Käynnistys/Pyykin lisäys*.

Juuri muokkaamasi ohjelmoitavan toiminnon numero (esim. P01) näkyy edelleen näytössä.

Ohjelmointitilasta poistuminen

- 9 Kierrä ohjelmanvalitsin asentoon ⏻.

Tekemäsi ohjelmoinnit tallentuvat pysyvästi koneen muistiin. Voit kuitenkin muuttaa niitä milloin vain.

P01 Kuivuusasteet Puuvilla

Ohjelmaan *Puuvilla* voit valita jonkin 7 erilaisesta kuivuusasteesta.

Asetukset

- 01 = vielä kosteammaksi
- 02 = kosteammaksi
- 03 = hieman kosteammaksi
- 04 = **tehdasasetus**
- 05 = hieman kuivemmaksi
- 06 = kuivemmaksi
- 07 = vielä kuivemmaksi

Poikkeus:

Asetuksella ei ole vaikutusta ohjelmaan *Puuvilla* .

P02 Kuivuusasteet Siliävät

Ohjelmaan *Siliävät* voit valita jonkin 7 erilaisesta kuivuusasteesta.

Asetukset

- 01 = vielä kosteammaksi
- 02 = kosteammaksi
- 03 = hieman kosteammaksi
- 04 = **tehdasasetus**
- 05 = hieman kuivemmaksi
- 06 = kuivemmaksi
- 07 = vielä kuivemmaksi

P04 Jäähdytyslämpötila

Kone jäähdyttää pyykin ennen ohjelman päättymistä 55 °C:een. Voit valita myös kylmemmän jäähdytyslämpötilan, jolloin jäähdytysvaihe pitenee.

Lämpötilaa säädetään 1 °C:n askelin.

- 16 = **Tehdasasetus 55 °C**
- 15 = 54 °C
- 14 = 53 °C
- 13 = 52 °C
- 12 = 51 °C
- 11 = 50 °C
- 10 = 49 °C
- 09 = 48 °C
- 08 = 47 °C
- 07 = 46 °C
- 06 = 45 °C
- 05 = 44 °C
- 04 = 43 °C
- 03 = 42 °C
- 02 = 41 °C
- 01 = 40 °C

P05 Merkkiäänen kovuus

Voit muuttaa merkkiäänen voimakkuutta.

- 01 = hiljemmaksi
- 02 = **tehdasasetus**

Ohjelmoitavat toiminnot

P06 Painikeääni

Voit säätää painikkeiden painalluksen yhteydessä kuuluvan painikeäänen voimakkuutta tai kytkeä sen kokonaan pois käytöstä.

Asetusvaihtoehdot

- 00 = pois
- 01 = **tehdasasetus**
- 02 = kovempi

P07 PIN-koodi

Kuivausrummun PIN-koodi estää asiattomia henkilöitä käyttämästä kuivausrumpuasi.

Kun kytket kuivausrummun päälle PIN-koodin ollessa käytössä, sinun on valittava ensin PIN-koodi. Vasta tämän jälkeen voit käyttää kuivausrumpua.

Asetusvaihtoehdot

- 00 = **pois (tehdasasetus)**
- 01 = päällä

Jos valitset asetuksen -01, kuivausrumpu kysyy sinulta PIN-koodia joka kerta kun kytket kuivausrummun päälle.

Kuivausrummun käyttö PIN-koodin kanssa

Aina kun kytket kuivausrummun päälle, ajan näytössä vilkkuu ja palaa ----.

Pin-koodi on 250 eikä sitä voi muuttaa.

- Kosketa hipaisupainiketta > niin monta kertaa, että koodin ensimmäisenä numerona vilkkuu 2...
- Vahvista hipaisupainikkeella *Käynnistys/Pyökin lisäys*.
- Anna koodin loput numerot samalla tavalla.

Kun olet antanut ja vahvistanut koodin 250, voit käyttää kuivausrumpua tavalliseen tapaan.

P08 Johtokyky

Tämän toiminnon saa ottaa käyttöön vain äärimmäisen pehmeän veden alueilla, joissa jäännöskosteuden tunnistin saattaa toimia väärin.

Asetukset

-01 = **pois (tehdasasetus)**

-02 = alhainen

Edellytys

Tekstiilien pesuun käytetty vesi on ollut äärimmäisen pehmeää (veden sähkönjohtokyky on alle 150 µS/cm). Vesijohtoveden johtokykyä voit kysyä paikalliselta vesilaitokselta.

Valitse vaihtoehto -02 ehdottomasti vain edellä mainitussa tilanteessa. Muussa tapauksessa kuivaustulos voi jäädä puutteelliseksi!

P11 Ohjauspaneelin pois päältä kytkeytyminen

Energian säästämiseksi ajan näyttö ja hipaisupainikkeet pimenevät 10 minuutin kuluttua ohjelman käynnistymisestä. Tällöin hipaisupainike *Käynnistys/Pyökin lisäys* vilkkuu hitaasti.

Mutta: Näyttö pysyy päällä häiriötilanteissa.

Asetusvaihtoehdot

-00 = **pois**

Ajan näyttö ja hipaisupainikkeet eivät sammu.

-01 = **päällä (tehdasasetus)**

Ajan näyttö ja hipaisupainikkeet sammuvat 10 minuutin kuluttua ohjelman käynnistymisestä.

Näytön "hakeminen esiin"

- Kosketa hipaisupainiketta *Käynnistys/Pyökin lisäys*. Se ei vaikuta käynnissä olevaan ohjelmaan.

Ohjelmoitavat toiminnot

P13 Muisti

Näitä asetuksia voit muuttaa: Elektroniiikka tallentaa valitun ohjelman ja sen kuivuusasteet tai valinnat. Myös ohjelman *Aikakuivaus/DryFresh* kesto tallentuu. Kun valitset ohjelmaa seuraavan kerran, nämä asetukset tulevat näkyviin.

Asetusvaihtoehdot

-00 = **pois (tehdasasetus)**

-01 = päällä

Poikkeus:

Asetuksella ei ole vaikutusta ohjelmaan *Puuvilla* .

P14 Pöyhintä

Rumpu pyörii ohjelman päätyttyä enintään 2 tuntia erityisellä pöyhintärytmillä. Pöyhintä vähentää tekstiilien rypistymistä, jollet ota pyykkiä pois kuivausrummusta heti ohjelman päätyttyä. Voit lyhentää pöyhinnän kestoa.

Asetukset

-00 = ei pöyhintää

-01 = 1 tunti

-02 = **2 tuntia (vakioasetus)**

P19 Merkkiääni käytössä

Koneesta kuuluu ohjelman päätyttyä merkkiääni. Tämän toiminnon voit kytkeä pois päältä tai päälle.


Tällä asetuksella ei ole vaikutusta virheilmoituksista kuuluvan merkkiäänien toimintaan.

Asetukset

-00 = pois




-01 = **päällä (tehdasasetus)**

P20 Puhdistustarpeen näyttö

Poista nukka kuivausohjelman päätyttyä. Tämä muistutus tulee näkyviin myös silloin, kun nukkaa on kertynyt tietty määrä:  Voit itse määrittää, kuinka paljon nukkaa saa kertyä, ennen kuin merkkivalo syttyy.

Valitse kokeilemalla, mikä seuraavista vaihtoehdoista vastaa parhaiten omia kuivausrummun käyttötottumuksiasi.

Asetusvaihtoehdot

- 00 = pois käytöstä
 ei syty koskaan. Jos ilmakanaavat menevät täysin tukkoon, ohjelma keskeytyy ja näyttöön ilmestyy tarkistusilmoitus *F 055*, vaikka olisit valinnut tämän asetusvaihtoehdon.
- 01 = epäherkkä
 syttyy vasta, kun nukkaa on kertynyt paljon.
- 02 = **normaali (tehdasasetus)**
- 03 = herkkä
 syttyy jo, kun nukkaa on kertynyt vasta vähän.

P22 Himmeiden valokenttien kirkkaus

Voit valita näyttöruudun himmennettyjen hipaisupainikkeiden kirkkauden 7 erilaisesta tasosta.

Kirkkaus muuttuu valitsemallesi tasolle heti valintasi jälkeen.

Asetusvaihtoehdot

- 01 = himmein
- 02 = **tehdasasetus**
- ...
- 07 = kirkkain

P00 Tehdasasetus

Kaikki ohjelmoitavat asetukset palautuvat takaisin tehdasasetuksiin.

- 00 = tehdasasetukset käytössä
- 01 = Palauta ohjelmoitavat asetukset takaisin tehdasasetuksiin


Ohjelmoitavat toiminnot


Verkottaminen



Ohjelmoitavat toiminnot P24, P31 ja P32 ovat näkyvissä vain, kun Miele@home-järjestelmän käytön edellytykset täyttyvät (ks. kappaleet "Miele@home" ja "Ensimmäinen käyttökerta").

WLAN-toiminnon kytkeminen pois päältä

Palauta verkkoasetusten tehdasasetukset ennen kuin viet kuivausrummun kierrätykseen, myyt sen tai otat käyttöön käytetyn kuivausrummun. Vain näin voit varmistaa, että poistat kuivausrummusta kaikki henkilötiedot ja ettei koneen aiempi omistaja voi enää tarkastella tai muuttaa koneen tietoja.

- Kierrä ohjelmanvalitsin asentoon *MobileStart* .

 syttyy kuivausrummun ajan näyttöön.

- Kosketa hipaisupainiketta  ja pidä sormeasi hipaisupainikkeella , kunnes ajan näyttössä pyörivä aika on kulunut loppuun.

Ajan näyttössä näkyy ---.

- WLAN-yhteys katkeaa.
- WLAN-yhteys palautuu tehdasasetustilaan.

Jos haluat käyttää konetta Miele@home-järjestelmällä, sinun on kirjattava se uudelleen järjestelmään.

P24 RemoteUpdate

Voit päivittää kuivausrumpusi ohjelmiston etäpäivitystoiminnolla. Kun kuivausrumpuasi varten julkaistaan päivitys, se latautuu automaattisesti. Päivitys ei kuitenkaan asennu automaattisesti, vaan se on käynnistettävä manuaalisesti.

Voit jatkaa kuivausrumpusi käyttöä tavalliseen tapaan, vaikkot asentaisikaan etäpäivityksiä. Miele kuitenkin suosittelee päivitysten asentamista.

Etäpäivityksen kulku

Tietoja päivitysten sisällöstä ja laajuudesta löydät Miele-sovelluksesta.

Kun käytettävissä on ohjelmistopäivitys, koneen ajan näyttöön tulee ilmoitus *UP*.

Voit asentaa päivityksen heti tai myöhemmin. Jos et asenna sitä heti, kuivausrumpu ehdottaa asennusta, kun kytket sen virran päälle seuraavan kerän.

Ellet halua asentaa päivityksiä, ota RemoteUpdate pois käytöstä.

Päivitys voi kestää muutaman minuutin.

Ota huomioon seuraava:

- Saat aina ilmoituksen saatavilla olevista päivityksistä, ts. päivityksiä ei ole saatavilla, jos mitään ilmoituksia ei ole tullut.
- Asennettua päivitystä ei voi enää kumota.
- Älä kytke kuivausrummun virtaa pois päältä etäpäivityksen aikana. Virran katkaisu keskeyttää päivityksen ja päivitys jää asentamatta.
- Jotkin ohjelmistopäivitykset voi tehdä vain Miele-huolto.

Ottaminen käyttöön/pois käytöstä

Tehdasasetuksena etäpäivitys on otettu käyttöön. Käytettävissä oleva päivitys latautuu automaattisesti, mutta sinun on käynnistettävä sen asennus manuaalisesti. Ota etäpäivitystoiminto pois käytöstä, jos et halua koneen lataavan päivityksiä automaattisesti.

Asetusvaihtoehdot

-□□ = pois

-□I = **päällä (tehdasasetus)**

Päivityksen käynnistäminen

Kun kytket kuivausrummun virran päälle, ajan näytössä näkyy *UP*.

- Kosketa hipaisupainiketta *Käynnistys/Pyykin lisäys*.

UP alkaa vilkkua ajan näytössä. Päivitys käynnistyy.

Voit seurata päivityksen etenemistä ajan näytön palkeista:

I = 0 %

IIIIII = 100 %

Päivityksen siirtäminen myöhemmäksi

Kun kytket kuivausrummun virran päälle, ajan näytössä näkyy *UP*.

- Kosketa hipaisupainiketta ◊.

Kun kytket koneen virran päälle seuraavan kerran, kehoitus päivityksen asentamisesta tulee taas näkyviin.


Ohjelmoitavat toiminnot

P31 Etäohjaus

Kun olet asentanut Miele-sovelluksen mobiililaitteeseesi, voit seurata kuivausrumpusi toimintoja kaikkialla ja etäkäynnistää sen ja käyttää sitä ohjelmalla *MobileStart*.

Etäohjaus tulee käyttöön automaattisesti, kun kirjaat kuivausrummun kotisi WLAN-verkkoon. Voit ottaa etäohjauksen pois käytöstä, kun et enää halua käyttää kuivausrumpua mobiililaitteella.


Ohjelman lopettaminen sovelluksen kautta onnistuu kuitenkin myös silloin, kun tätä ohjelmointitoimintoa ei ole otettu käyttöön.

Valitse painikkeella  aika, jonka kuluessa haluat käynnistää kuivausrummun ja käynnistä ajastus.

Nyt voit käynnistää kuivausrummun milloin tahansa ennen valitsemasi ajan päättymistä lähettämällä koneelle signaalin sovelluksen kautta.

Jollet lähetä käynnistyssignaalia valitsemasi ajan kuluessa, kuivausrumpu käynnistyy automaattisesti, kun aika on kulunut loppuun.


Asetusvaihtoehdot


 = pois

 = **päällä (tehdasasetus)**

P32 SmartGrid


Voit määrittellä aikarajat, joiden puitteissa kuivausrumpu käynnistyy automaattisesti ulkopuolelta tulevan käskyn perusteella.

Kun olet ottanut toiminnon SmartGrid käyttöön hipaisupainikkeella  ei enää voi asettaa "Ajastusta", vaan sillä käytetään toimintoa "SmartStart".

Hipaisupainikkeella  voit nyt asettaa aikavälin SmartStart-toiminnolle. Nyt kuivausrumpu käynnistyy antamiesi aikarajojen sisällä ulkopuolelta tulevan signaalin perusteella. Jos käynnistyssignaalia ei tule ennen kuin aika on kulunut umpeen, kuivausrumpu käynnistyy automaattisesti ajan umpeuduttua (ks. kappale "Ajastus").

Asetusvaihtoehdot

 = **pois (tehdasasetus)**

 = päällä

Tekijänoikeudet ja lisenssit – tiedonsiirtomoduuli

Miele hyödyntää tiedonsiirtomoduulin käyttöön ja ohjaukseen omia tai muiden ohjelmistotoimittajien ohjelmistoja, jotka eivät ole ns. avoimen lähdekoodin lisenssien alaisia. Nämä ohjelmistot/ohjelmistokomponentit on suojattu tekijänoikeuslailla. Mielen ja kolmansien osapuolten ohjelmistotoimittajien tekijänoikeuksia on kunnioitettava.

Tämän tiedonsiirtomoduulin mukana toimitetaan lisäksi ohjelmistokomponentteja, jotka jaetaan avoimen lähdekoodin käyttöoikeusehtojen mukaan. Voit tarkastella mukana toimitettuja avoimen lähdekoodin komponentteja sekä niihin liittyviä tekijänoikeusilmoituksia, kopioita vastaavista voimassa olevista lisenssiehdoista ja tarvittaessa lisätiedoista paikallisesti Miele-laitteesi IP-osoitteen mukaan verkkoselaimella (*http://<ip-
adresse>/Licenses*). Siinä mainittujen avoimen lähdekoodin käyttöehtojen vastuuta ja takuuta koskevat määräykset koskevat vain kulloistenkin tekijänoikeuksien haltijoita.

Miele Oy
Porttikaari 6
01200 Vantaa
Puhelin: (09) 875 970
Sähköposti: asiakaspalvelu@miele.fi
Internet: www.miele.fi

Saksa
Miele & Cie. KG
Carl-Miele-Straße 29
33332 Gütersloh

TSC 663 WP

fi-FI

M.-Nr. 12 437 620 / 00