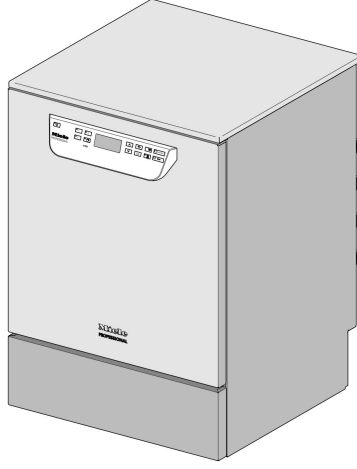


Miele



Kurulum Planı

PG 8581
PG 8582
PG 8583

Makineyi kurmadan ve çalıştırmadan önce Kullanım Kılavuzunu ve servis dokümanlarını **mutlaka** okuyunuz. Böylece kendinizi ve cihazınızı gelecek zararlardan korumuş olursunuz.

tr - TR

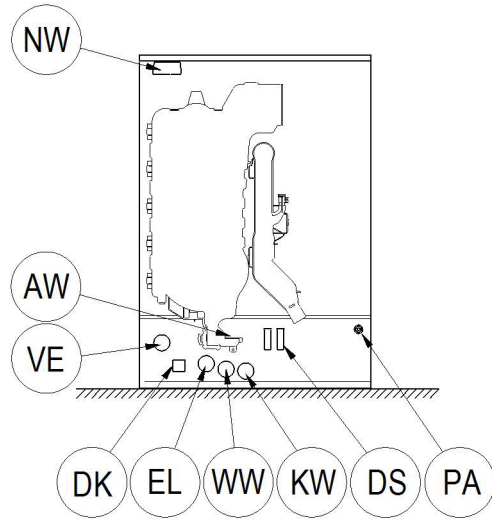
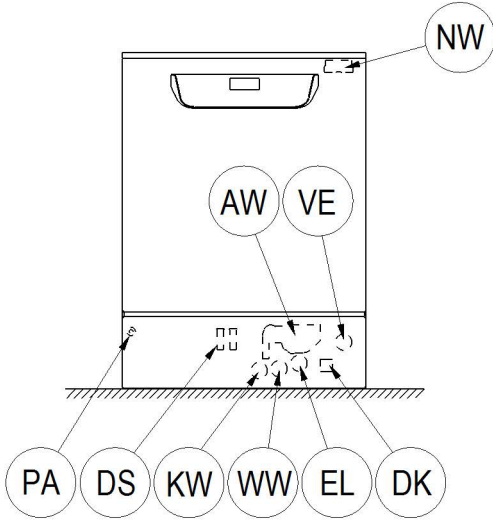
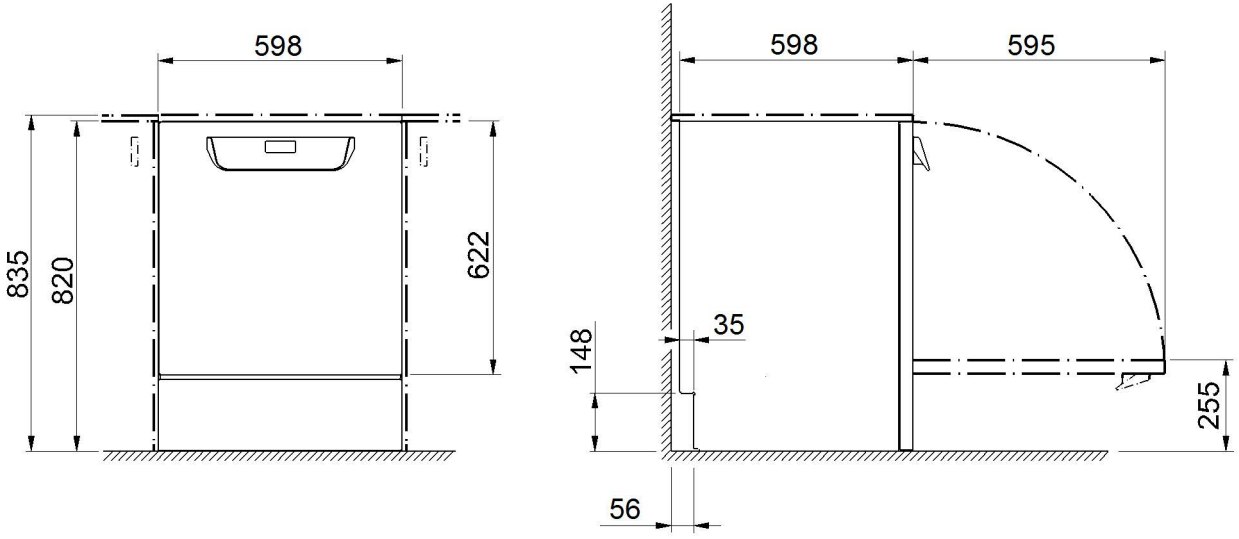
M.-Nr. 10 618 331

Montaj Bilgileri

Montaj Yetkisi	<p>Bu yıkama ve dezenfeksiyon makinesi, sadece Uzman bir elektrikçi / Su tesisatçısı tarafından, izinle ve kurulum talimatlarına, uygun olarak kurulmalıdır. Kurulum geçerli standartlar ve yönetmelikler, yasal şartlar ve sağlık ve güvenlik yönetmeliklerine uygun olarak gerçekleştirilmelidir.</p> <p>İşletmeye alma ve bilgilendirme sadece Miele Servis Departmanı ya da Miele tarafından yetkilendirilmiş uzman bir firma tarafından gerçekleştirilmelidir.</p>
Çevreye ilişkin şartlar	<p>Makineyi çevreleyen alanda yoğuşma suyu oluşabilir. Bu sebeple mekandaki mobilya ve donatıların amaca uygun olması gerekir. Makine uygun bir tezgahın altına yerleştirildiyse, tezgahın nemden dolayı zarar görmesini önlemek üzere kapak açıklığının yukarısına paslanmaz çelikten bir panel takılmalıdır. Uygun bir paslanmaz çelik koruyucu panel Miele'den sipariş edilebilir.</p>
Su Bağlantısı	<p>Soğuk, sıcak, demineralize ve atık suyun emniyet armatürü olmaksızın doğrudan bağlanmasına izin verilir. Cihazla birlikte verilen Y-Parçasını buhar kondenseri (DK) ve makineye su beslemesini (KW) tesis etmek için kullanınız. Alternatif olarak ek bir soğuk su borusu tesis edip buhar kondenseri buna bağlayabilirsiniz. Sıcak su mevcut değilse, her iki besleme hortumu (KW/WW) bir Y-Parçası ile soğuk suya bağlanır. Su borularının kapama vanalarına erişim mümkün olmalıdır.</p> <p>PG8581 ila PG8583 modellerinin mevcut su bağlantıları</p> <ul style="list-style-type: none">- PG 8581: Sadece soğuk su (KW)- PG 8582: Soğuk Su (KW) ve Sıcak Su (WW)- PG 8583: Soğuk Su (KW) ve Sıcak Su (WW)
Elektrik Bağlantısı	<p>Elektrik bağlantısı yasal esaslara, sağlık ve güvenlik yönetmeliklerine ve geçerli standartlara uygun olarak yapılmalıdır. Elektrik kablosunun ısı etkilerine karşı korunmasını sağlayınız.</p> <p>Bakım ve oranın çalışmaları sırasında elektrik güvenliği kontrolünü kolaylaştırmak üzere, yıkama ve dezenfeksiyon makinesinin elektrik bağlantısını tercihen bir fiş donanımı ile yapınız.</p> <p>Yıkama makinesini sabit bir elektrik bağlantısı ile işletmeye alırsanız, kurulum yerinde tüm kutuplar için, 3 mm kontak açıklığına sahip yalıtıcı bir ana şalter tesis ediniz.</p> <p>Fiş donanımı ve ana şalter yıkama makinesinin kurulumunun ardından kolayca erişilebilir olmalıdır.</p>
Koruyucu iletken ve eşpotansiyel kuşaklama	<p>Yıkama makinesinin güvenliğini artırmak için cihazdan önce bir adet kaçak akım devre kesici (30 mA) tesis ediniz.</p> <p>Eş potansiyel kuşaklama gerçekleştiriniz. Eşpotansiyel kuşaklamaya yönelik bağlantı vidası yıkama makinesinin arka yüzünde bulunur. Eşpotansiyel kuşaklama ve koruyucu iletken cihaz çalıştırılmadan önce bağlanmış olmalıdır!</p>

Harici dozaj bağlantısı	<p>Cihazın arka yüzüne sıvı maddelere yönelik en fazla iki dozaj sistemi bağlanabilir. Makine modelini dikkate alınız:</p> <ul style="list-style-type: none">- PG 8581: maks. 1 bağlantı- PG 8582: 1 veya 2 bağlantı- PG 8583: 1 veya 2 bağlantı
Sıvı maddeler: Harici kap yerleştirilmesi	<p>Harici dozaja yönelik, sıvı madde içeren kap, yıkama makinesinin sadece yanında veya aşağısındaki bir dolaba veya zemine konulabilir. Kap yıkama makinesinin üstüne veya yukarısındaki bir yere konulmamalıdır. Dozaj hortumu bükülmemeli veya ezilmemelidir.</p>
İletişim modülü	<p>İletişim modülü – Ethernet modülü veya RS232 modülü - isteğe bağlı olarak satın alınabilir ve teslimat kapsamında bulunmaz. Gerekirse proses verilerinin aktarımı ve yazdırılması için yıkama makinesinin bulunduğu alana bağlantı kutuları monte ediniz. Bağlantı ve kurulum IEC 60950 standardına uygun olmalıdır.</p>

Şekiller



KW Soğuk Su Bağlantısı

WW Sıcak Su Bağlantısı

VE Demineralize Su Bağlantısı

AW Atık Su Bağlantısı

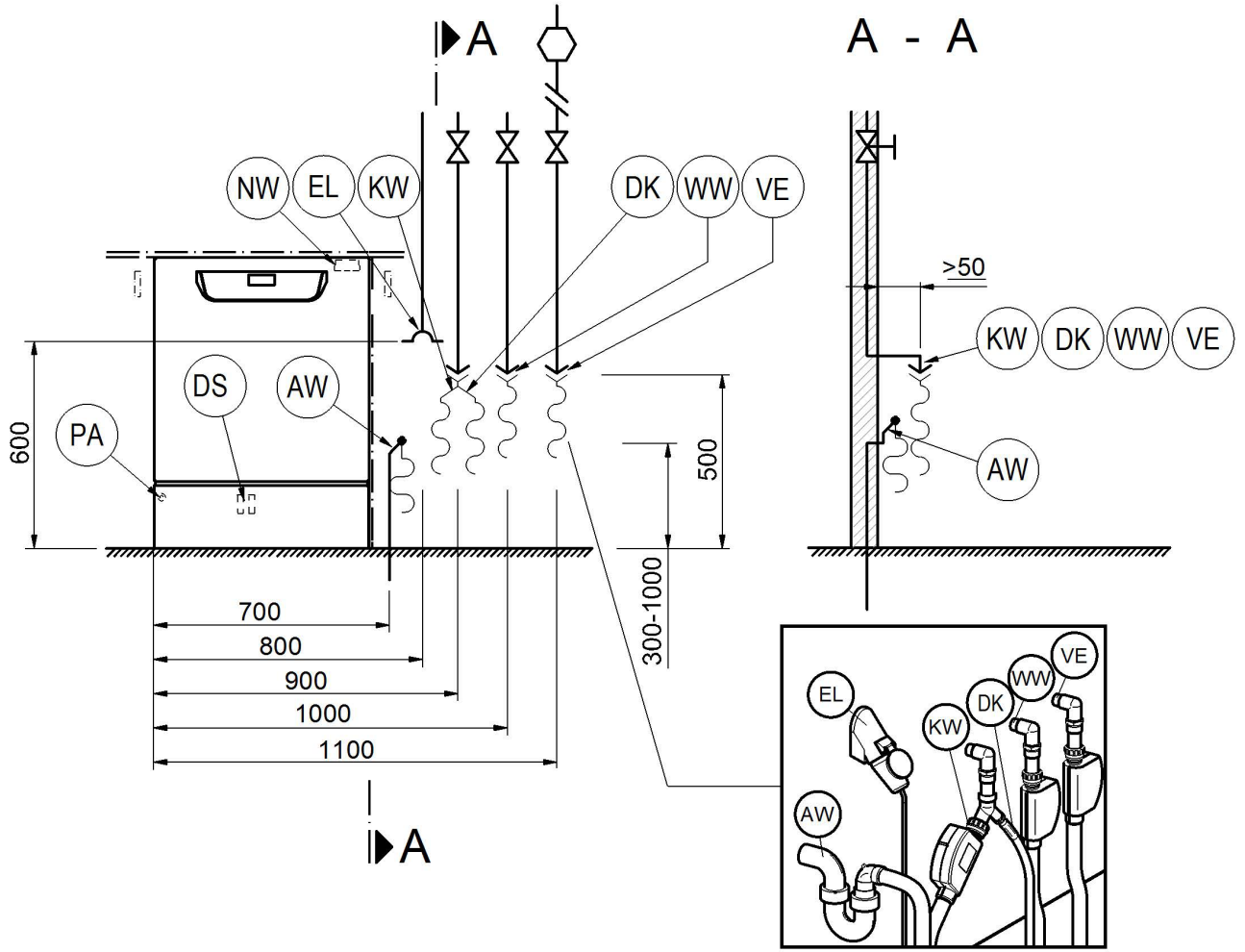
PA Eşpontasiyel kuşaklama

EL Elektrik Bağlantısı

DK Soğuk su bağlantısı Buhar kondenseri

DS Dozaj Sistemi

NW Ağ ve Yazıcı bağlantısı (isteğe bağlı)



KW Soğuk Su Bağlantısı

EL Elektrik Bağlantısı

WW Sıcak Su Bağlantısı

DK Soğuk su bağlantısı Buhar kondenseri

VE Demineralize Su Bağlantısı

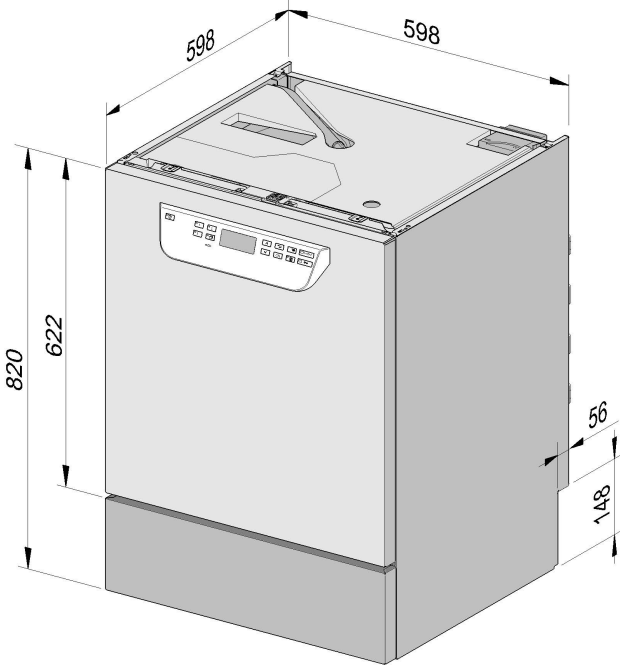
DS Dozaj Sistemi

AW Atık Su Bağlantısı

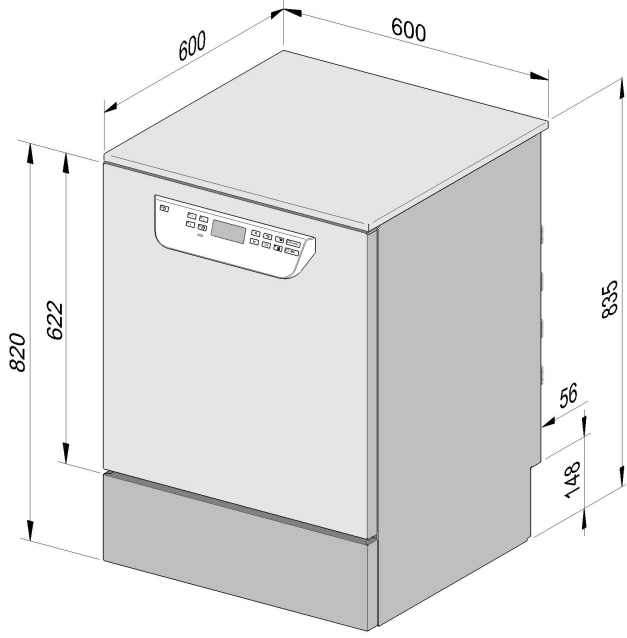
NW Ağ ve Yazıcı bağlantısı (isteğe bağlı)

PA Eşpotansiyel kuşaklama

Makine Çeşitleri



PG 8581-83 tezgah altı



PG 8581-83 bağımsız

Elektrik bağlantısı

Voltaj (standart versiyon)	3N AC 400/50
Güç tüketimi	9,3 kW
Sigorta	3 x 16 A
Bağlantı kablosu, minimum kesit	5 x 2,5 mm ²
Bağlantı kablosu uzunluğu (H05(07)RN-F)	1,8 m
Voltaj (dönüştürülebilir)	AC 230/50
Güç tüketimi	3,3 kW
Sigorta	1 x 16 A
Bağlantı kablosu, minimum kesit	3 x 1,5 mm ²
Bağlantı kablosu uzunluğu (H05(07)RN-F)	1,8 m

Soğuk su

Maks. Sıcaklık	20 °C
İzin verilen azami su sertlik derecesi	12,6 mmol/l
	70 °dH
Önerilen akış basıncı	200 kPa
Su giriş süresi uzatıldığında en düşük akış basıncı	100 kPa
Maks. basınç	1.000 kPa
Hacim akışı	7,5 l/dak
Kurulum yerinde DIN 44991 standardına uygun rakor	3/4 inç
Soğuk su bağlantı hortumu uzunluğu	1,7 m
Buhar kondenseri bağlantı hortumu uzunluğu	1,7 m

Sıcak su

Maks. Sıcaklık	65 °C
İzin verilen azami su sertlik derecesi	12,6 mmol/l
	70 °dH
Önerilen akış basıncı	200 kPa
Su giriş süresi uzatıldığında en düşük akış basıncı	40 kPa
Maks. basınç	1.000 kPa
Hacim akışı	7,5 l/dak
Kurulum yerinde DIN 44991 standardına uygun rakor	3/4 inç
Sıcak su bağlantı hortumu uzunluğu	1,7 m

Teknik veriler

Demineralize Su

Maks. Sıcaklık	65 °C
Önerilen akış basıncı (destile su basınca dayanıklı)	200 kPa
Su giriş süresi uzatıldığında en düşük akış basıncı	30 kPa
Maks. basınç (destile su - basınca dayanıklı)	1.000 kPa
Hacim akışı	7,5 l/dak
Kurulum yerinde DIN 44991 standartına uygun rakor	3/4 inç
Demineralize su bağlantı hortumu uzunluğu	1,7 m

Demineralize suya yönelik bir besleme pompasına sahip model sadece basınçsız işletim/bağlantıya uygundur. (sadece PG8583)

Su giriş süresi uzatıldığında en düşük akış basıncı	8,5 kPa
Maks. basınç (destile su basınçsız)	60 kPa
Makinedeki bağlantı nipel (Ç x u)	6 x 30 mm
Kurulum yerinde, dozaj kabından makineye hortum	

Atık su

Atık su sıcaklığı	93 °C
Su tahliye hortumu standart uzunluğu	1,4 m
Su tahliye hortumu maks. uzunluk	4,0 m
Cihazın alt kenarından itibaren tahliye pompasının maks. basma yüksekliği	1,0 m
Kısa süreli tahliye akış hacmi maks.	16 l/dak
Kurulum yerinde hortum konektörü, tahliye hortumu (Ç x u)	22 x 30 mm

Ayak

Yüksekliği ayarlanabilir ayak	60 mm
Ayak çapı	35 mm
Ayak yuvası dış boyutu	M 8

Makine verileri

Tezgah Altı Yüksekliği	820 mm
Kapak dahil yükseklik	835 mm
Genişlik	598 mm
Derinlik	598 mm
Kapak yüksekliği	622 mm
Net ağırlık	74 kg
İşletim sırasında zemin yükü	1.200 N
Yerleştirme genişliği taşıma paleti dahil	670 mm
Yerleştirme derinliği taşıma paleti dahil	740 mm
Yerleştirme yüksekliği taşıma paleti dahil	920 mm
Gürültü emisyon değeri dB (A) Yıkama ve kurutma sırasında ses basıncı seviyesi LpA	< 70 dB

Kurulum yerine yayılan ısı

İşletim sırasında ısı yayılımı yoluyla	0,35 kWh
Makineden alınırken çamaşırlar tarafından	0,40 kWh

Kurulum Koşulları

İzin verilen ortam sıcaklığı	5 - 40 °C
31 °C'ye kadar bağıl nem	80 %
40 °C'ye kadar doğrusal olarak azalan bağıl nem	50 %
Deniz seviyesinden azami kurulum yüksekliği	2.000 m

Satış ve Pazarlama Şirketinin Adresi:

Miele Elektrikli Aletler
Dış Ticaret ve Pazarlama Ltd. Şti
Barbaros Mahallesi, Çiğdem Sokak
My Office İş Merkezi, No. 13/A
34746, Ataşehir
İSTANBUL

Tel.: 0216 687 18 00
Fax: 0216 580 86 67
Müşteri Hizm.: 444 11 22
E-Mail: info@miele-tr.com
Internet: www.miele.com.tr

EEE yönetmeliğine uygundur

Üretici Adresi:

Almanya
Miele & Cie. KG
Carl-Miele-Straße 29
33332 Gütersloh