

Bruksanvisning Vaskemaskin



Bruksanvisningen **må** leses før oppstilling - installasjon – igangsetting.
Da beskytter du deg mot person- og materiellskade.

Innhold

Sikkerhetsregler og advarsler	6
Bærekraft og miljøvern	11
Optimalt energi- og vannforbruk.....	12
Tørking i tørketrommel.....	12
Støyreduksjon.....	12
Bruk av vaskemidler.....	12
Oversikt	13
Din vaskemaskin.....	13
Betjeningspanel.....	14
Hovedmeny i displayet.....	14
Symboler i displayet.....	15
Slik fungerer betjeningen.....	15
Nettverksforbindelse.....	16
Bevegelsessensor/MotionReact.....	16
ComfortOpen.....	16
AmbientLight.....	17
CapDosing.....	17
TwinDos.....	17
TwinDos-patrongjenkjenning.....	17
PowerWash.....	18
FlexLoad.....	18
Ekstrauststyr.....	18
Igangsetting	19
Forutsetninger for nettverkstilkobling.....	19
Prosedyre for igangsetting.....	19
Betjening	20
Betjeningsrekkefølge.....	20
På vaskemaskinen.....	20
Via appen.....	20
Klargjøre tøyet.....	21
Slå på vaskemaskinen.....	21
Legge inn tøyet.....	21
Velge program.....	22
Innstillinger av programparametere.....	22
Starte program.....	23
Programslutt.....	23
Spesielle funksjoner ved betjening via app.....	24
Legge inn tøyet.....	24
Valg og start av programmet via appen.....	24
Startforvalg.....	24
Legge inn mer tøy (AddLoad).....	24

Programendringer etter programstart	25
Avbryte programmet	25
Pause i programmet	25
♥ Favoritter.....	25
Bruk av TwinDos.....	26
Angi doseringsmengde for vaskemiddel for TwinDos	26
Bytte av patron.....	27
Bruke vaskemiddelbeholderen	28
CapDosing.....	29
Programmer.....	30
Programoversikt.....	30
Programforløp	40
Tillegg	41
Kort	41
Strykeklart	41
SingleWash.....	41
Flekker	41
Energisparing.....	41
Skylling +	41
Ekstra stille.....	41
Hygiene +	41
Forvask	41
Bløtlegging.....	41
Skyllestopp	41
Anbefalinger for vaskemidler (i henhold til økodesign nr. 2019/2023)	42
Forbruksdata	43
Godt å vite	44
Klargjøring av tekstiler for vask.....	44
Vaskeetikett.....	45
Vaskemiddel	46
Sentrifugering.....	47
Tilpasse innstillinger.....	48
⚙ Innstillinger: Oversikt.....	48
Generell.....	50
Programvareoppdat.....	50
Sikkerhet	50
Bevegelsessensor.....	50
Nettverkstilkobling	50
WiFi.....	50
Tilkobling	50
Fjernstyring.....	51

Innhold

Produktfunksjoner	51
TwinDos	51
Vanninntak	51
Memory	51
ComfortOpen	51
Skittenhetsgrad	52
Allergiker	52
Bløtlegging	52
Skylling +	52
Temperatursenking	52
Avkjøling av vaskevann	52
Lavt vanntrykk	52
Antikrøll	52
Vannhardhet	53
Belysning	53
Informasjon	53
Programvare	53
Juridisk informasjon	53
Forbruk	53
Driftstimer	53
Service	53
Rengjøring og stell	54
Rengjøring av kabinett, trommel og panel	54
Rengjøring av vaskemiddelbeholderen	54
Rengjøre silen i vanninntaket	56
Rengjøring av TwinDos	57
Trommelrengjøring/hygiene i vaskemaskinen	57
Feilretting	58
Displayet slås ikke på automatisk – programvalg er ikke mulig	58
Døren åpnes eller lukkes ikke	58
Vanninntak eller vannavløp	59
Feilmeldinger og informasjon i displayet	59
Feilmeldinger og problemer med TwinDos	60
Hygiene i vaskemaskinen	61
Problemer med vaskemiddelbeholderen	61
Ikke et godt vaskeresultat	62
Lyder og diverse andre problemer	63
Tømme ut vaskevannet ved feil	64
Demonter dekselet i sokkelen	64
Tømme ut vaskevannet	64
Rengjøring av pumper og lofiltre	66
Monter dekselet i sokkelen	67

Rengjør dysen på toppen av dørbelgen.....	68
Bruke nødutløseren.....	68
Kundeservice	69
Kontakt ved feil	69
EPREL-Database	69
Garanti	69
Installasjon	70
Bakside	70
Transportere vaskemaskinen	71
Bær vaskemaskinen til oppstillingsflaten.....	71
Krav til oppstillingsflate for vaskemaskinen.....	71
Fjerning av transportsikringen	72
Montering av transportsikring	73
Justere vaskemaskinen	74
Ytterligere installasjonsbetingelser.....	75
Vannsikringssystemet.....	76
Vanninntak.....	77
Varmtvann.....	77
Koble til vanninntaksslangene.....	77
Vannavløp	78
Elektrotilkobling	81
Tekniske data.....	82
Samsvarserklæring	82

Sikkerhetsregler og advarsler

Denne vaskemaskinen oppfyller de påbudte sikkerhetskravene. Bruk som ikke er forskriftsmessig, kan imidlertid føre til skader på personer og gjenstander.

Les bruksanvisningen nøye før du begynner å bruke vaskemaskinen. Den gir viktige opplysninger om innbygging, sikkerhet, bruk og vedlikehold. Du beskytter deg selv og unngår skader på vaskemaskinen.

I henhold til internasjonal standard IEC 60335-1 ber Miele uttrykkelig om at kapittelet om installasjon av vaskemaskinen samt sikkerhetshenvisninger og advarsler må leses nøye og følges.

Miele kan ikke gjøres ansvarlig for skader som skyldes at disse henvisningene ikke blir fulgt.

Ta vare på bruksanvisningen og gi den videre til en eventuell senere eier.

Forskriftsmessig bruk

- ▶ Denne vaskemaskinen er bestemt for bruk i husholdningen og husholdningsliknende steder.
- ▶ Denne vaskemaskinen er ikke beregnet for utendørs bruk.
- ▶ Vaskemaskinen skal kun brukes innenfor rammen av hva som er vanlig i en husholdning, til vask av tekstiler, som i følge produsentens vaskeanvisning er maskinvaskbare. Annen bruk er ikke tillatt. Miele er ikke ansvarlig for skader som skyldes ureglementert bruk eller feil betjening.
- ▶ Personer, som på grunn av sin psykiske eller fysiske tilstand eller pga. sin uerfarenhet eller uvitenhet ikke er i stand til å betjene vaskemaskinen på en sikker måte, må ikke bruke denne vaskemaskinen uten tilsyn eller veiledning fra en ansvarlig person.
- ▶ Vaskemaskinen er beregnet for bruk opp til en høyde på 4 000 meter over havet.

Barn i husholdningen

- ▶ Barn under åtte år må holdes vekk fra vaskemaskinen, med mindre de er under konstant tilsyn.
- ▶ Barn må ikke rengjøre eller vedlikeholde vaskemaskinen uten tilsyn.

► Barn over åtte år, får bare betjene vaskemaskinen uten tilsyn, dersom vaskemaskinens funksjon er forklart slik, at de kan betjene den på en sikker måte. Barn må kunne se og forstå mulige farer ved feil betjening.

► Hold øye med barn som befinner seg i nærheten av vaskemaskinen. Ikke la barn leke med vaskemaskinen.

Teknisk sikkerhet

► Følg anvisningene i kapittelet «Installasjon».

► Kontroller at vaskemaskinen ikke har ytre, synlige skader før den stilles opp. En skadet vaskemaskin må ikke stilles opp og tas i bruk.

► Før vaskemaskinen tilkobles, må tilkoblingsdataene (sikring, spenning og frekvens) på typeskiltet sammenlignes med dataene for el-nettet. Ta kontakt med elektrofagfolk hvis du er i tvil.

► Sikkerheten for det elektriske anlegget i vaskemaskinen garanteres kun hvis maskinen kobles til et forskriftsmessig installert jordings-system.

Det er meget viktig at denne grunnleggende sikkerhetsforutsetningen kontrolleres. I tvilstilfeller bør fagfolk kontrollere husinstallasjonen. Miele kan ikke gjøres ansvarlig for skader som skyldes manglende eller brutt jordledning.

► Av sikkerhetsgrunner må du ikke bruke skjøtekabler, flerveis-stikk-kontakter eller lignende (brannfare på grunn av overoppheting).

► Defekte deler må bare skiftes ut med originale reservedeler fra Miele. Bare for disse delene kan Miele garantere at de sikkerhetskravene som stilles til maskinene, blir oppfylt.

► Støpselet må være tilgjengelig til enhver tid, slik at vaskemaskinen kan kobles fra strømforsyningen.

► Hvis tilkoblingsledningen blir skadet, må den skiftes ut av fagfolk som er autorisert av Miele, for å unngå at brukeren utsettes for fare.

► Hvis vaskemaskinen ikke repareres av servicefolk som er autorisert av Miele, tapes krav i forbindelse med garanti.

► Reparasjoner utført av ukyndige kan medføre betydelig fare for brukeren, som produsenten ikke overtar noe ansvar for. Reparasjoner skal bare utføres av fagfolk som er autorisert av Miele, ellers gjelder ikke noe garantiansvar ved påfølgende skader.

► Denne vaskemaskinen må ikke brukes på ikke-stasjonære oppstillingssteder (f.eks. skip).

Sikkerhetsregler og advarsler

- ▶ Det må ikke foretas endringer på vaskemaskinen uten uttrykkelig tillatelse fra Miele.
- ▶ Ved feil eller ved rengjøring og stell, er maskinen koblet fra el-nettet bare når:
 - støpselet til maskinen er trukket ut eller
 - sikringene i husinstallasjonen er koblet ut eller
 - skrusikringene i husinstallasjonen er skrudd helt ut.
- ▶ Miele vannsikringssystem beskytter mot vannskader når følgende forutsetninger er oppfylt:
 - Forskriftsmessig vann- og elektrotilkobling.
 - Omgående reparasjon av maskinen ved tydelige skader.
- ▶ Vannets flytetrykk må være minst 100 kPa og må ikke være høyere enn 1.000 kPa.
- ▶ Midlertidig eller permanent drift på et selvforsynt energiforsynings-system eller et energiforsyningsystem som ikke er synkronisert med strømforsyningen (som f.eks. øynettverk, backup-systemer), er mulig. Forutsetning for drift er at energiforsyningsystemet overholder retningslinjene i NEK EN 50160 eller tilsvarende. Funksjon og drift av sikkerhetstiltakene i husinstallasjonen og i dette produktet fra Miele må også sikres ved drift av øynettverk, eller ved drift som ikke er synkronisert med strømforsyningen, eventuelt erstattes av likeverdige tiltak i installasjonen. Eksempelvis som beskrevet i den aktuelle publiseringen av NEK EN 5272-2 / VDE-AR-E 2510-2.
- ▶ Pga. spesielle krav (f.eks. når det gjelder temperatur, fuktighet, kjemisk stabilitet, slitestyrke og vibrasjon), er vaskemaskinen utstyrt med en spesial-lyspære (modellavhengig). Denne lyspæren skal kun brukes til det den er bestemt for. Lyspæren er ikke egnet for rombelysning. Den skal kun skiftes ut av fagfolk som er autorisert av Miele eller av Miele's serviceavdeling. Denne vaskemaskinen inneholder 1 lyskilde (-r) fra energieffektivitetsklasse E.

Bruk

- ▶ Vaskemaskinen må ikke plasseres i rom hvor det er fare for frost. Frosne slanger kan sprekke eller revne. Elektronikken kan bli mindre pålitelig ved temperaturer under frysepunktet.

Sikkerhetsregler og advarsler

- ▶ Fjern transportsikringen på baksiden før maskinen tas i bruk (se kapittel «Installasjon», avsnitt «Fjerning av transportsikringen»). Under sentrifugering kan transportsikring som ikke er fjernet, skade maskinen og møbler/maskiner i nærheten.
- ▶ Steng vannkranen ved lengre fravær (f.eks. ferie), spesielt hvis det ikke er sluk i gulvet i nærheten av maskinen.
- ▶ Fare for oversvømmelse!
Hvis du henger avløpsslangen i en vaskehum, kontroller at vannet renner raskt nok unna. Sikre slangen slik at den ikke kan gli ned. Vannets tilbakeslagskraft kan presse en usikret slange ut av kummen.
- ▶ Pass på at ingen fremmedlegemer (f.eks. spiker, nåler, mynter, binders) kommer med i vasken. Fremmedlegemer kan skade maskindeler (f.eks. vaskebeholder, trommel), som igjen kan forårsake skader på tøyet.
- ▶ Vær forsiktig når du åpner døren etter bruk av dampfunksjonen. Det er fare for forbrenning pga. damp som strømmer ut, og høye temperaturer på trommeloverflaten og dørglasset. Gå litt bakover og vent til dampen har forsvunnet.
- ▶ Maksimal kapasitet er 9,0 kg (tørt tøy). Noen programmer har redusert maks. kapasitet. Se kapitlet «Programoversikt».
- ▶ Bruk aldri løsemiddelholdige rengjøringsmidler i vaskemaskinen (f.eks. vaskebensin). Maskinkomponenter kan bli skadet og det kan oppstå giftige damper. Brann- og eksplosjonsfare!
- ▶ Tøy som har vært behandlet med løsemiddelholdige rengjøringsmidler må skylles godt i rent vann før de vaskes.
- ▶ Ved riktig vaskemiddeldosering er det ikke nødvendig å avkalke vaskemaskinen. Hvis avkalking skulle bli nødvendig, bruk et avkalkingsmiddel basert på naturlig sitronsyre. Miele anbefaler Miele's avkalkingsmiddel. Dette fås kjøpt i Miele's nettbutikk på shop.miele.no, hos Miele-forhandleren eller Miele's serviceavdeling. Følg bruksanvisningen for avkalkingsmiddelet nøye.
- ▶ Bruk aldri løsemiddelholdige rengjøringsmidler (f.eks. vaskebensin) ved eller på vaskemaskinen. Kunststoffoverflater som kommer i kontakt med slike midler kan bli skadet.
- ▶ Fargemidler må være egnet for bruk i vaskemaskin og bør ikke brukes for ofte. Følg produsentens bruksanvisning nøye.
- ▶ Avfargingsmidler kan på grunn av sine svovelholdige forbindelser føre til korrosjon. Avfargingsmidler må ikke brukes i vaskemaskinen.

Sikkerhetsregler og advarsler

▶ Hvis du får vaskemiddel i øynene, skyll straks rikelig med lunkent vann. Ta straks kontakt med lege ved svelging. Personer med hudskader eller ømfintlig hud bør unngå kontakt med vaskemiddel.

Tilbehør og reservedeler

▶ Bruk kun originalt tilbehør fra Miele. Hvis andre deler monteres i eller til maskinen, tapes krav i forbindelse med garanti og/eller produktansvar.

▶ Mieleles tørketromler og vaskemaskiner kan oppstilles i en vask-tørk-søyle. Til dette behøves en mellomsats (WTV, ekstrautstyr). Vær oppmerksom på at mellomsatsen både må passe til tørketrommelen og vaskemaskinen.

▶ Sørg for at Miele-sokkelen, som er å få kjøpt som ekstrautstyr, passer til denne vaskemaskinen.

▶ Miele gir opp til 15 år, men minst 10 år leveringsgaranti for viktige reservedeler etter endt produksjon av vaskemaskinen.

Miele kan ikke gjøres ansvarlig for skader som skyldes at sikkerhetsreglene ikke blir fulgt.

Retur og gjenvinning av emballasjen

Emballasjen benyttes til håndtering og beskytter produktet mot transport-skader. Emballasjematerialene er valgt med sikte på miljøvennlighet og avfallsbehandling og kan derfor generelt gjenvinnes.

Gjenvinning av emballasjen til materialkretsløpet medfører besparelser av råstoffer. Benytt deg av materialspesifikke gjenvinningsstasjoner og returmøstigheter. Miele-forhandleren tar transportemballasjen i retur.

Retur og gjenvinning av det gamle produktet

Elektriske og elektroniske produkter inneholder ofte verdifulle materialer. De inneholder imidlertid også skadelige stoffer, blandinger og komponenter, som har vært nødvendige for produktets funksjon og sikkerhet. I restavfallet eller ved feil behandling kan disse stoffene være helseskadelige og skade miljøet. Kast derfor aldri produktene som restavfall.



Benytt i stedet de offentlige returpunktene for innlevering og gjenvinning av slike produkter. Produktene kan leveres gratis til kommunale gjenvinningsstasjoner, forhandlere av tilsvarende produkter eller til Miele. For mer informasjon, se www.miele.no. Du er selv juridisk ansvarlig for å slette personlige data som måtte befinne seg i de gamle produktene. Du er rettslig forpliktet til å ta ut gamle batterier, akkumulatører og lamper som ikke sitter fast i produktet, og som kan tas ut uten at de blir ødelagt. Ta dem med til et egnet returpunkt, der de kan leveres gratis. Sørg for at produktet oppbevares utilgjengelig for barn til det kjøres bort.

Optimalt energi- og vannforbruk

Vask maksimal tekstilmengde for hvert enkelt program. Da er energi- og vannforbruket lavest i forhold til tekstilmengden.

Program med et effektivt energi- og vannforbruk, har som regel en lengre programtid. Ved å forlenge programtiden kan det samme vaskeresultatet oppnås ved lavere vasketemperatur.

Hvis man sammenligner f.eks. programmene *ECO 40-60* og *Bomull 40 °C* eller *60 °C* med hverandre, ser man at programmet *ECO 40-60* er det mest effektive når det gjelder strøm- og vannforbruk. Programtiden for programmet *ECO 40-60* er imidlertid lenger enn for programmet *Bomull 40 °C* eller *60 °C*.

Moderne vaskemidler gjør det mulig å vaske på lave temperaturer (f.eks. *20 °C*). Bruk tilsvarende temperaturinnstillinger for å spare energi.

Bruk programmet *Express 20* for mindre tøymengder som er lite skitne.

Tørking i tørketrommel

Vaskemaskinens innstilte sentrifugehastighet påvirker restfuktigheten til tøyet. Jo høyere sentrifugehastighet, desto lavere er restfuktigheten til tøyet.

For å spare energi ved tørkingen: Velg så høy sentrifugehastighet som mulig for hvert enkelt program.

Støyreduksjon

Vaskemaskinens innstilte sentrifugehastighet påvirker lydnivået til vaskemaskinen. Jo høyere sentrifugehastighet, desto høyere lydnivå fra vaskemaskinen.

Flytt vaskemaskinens siste sentrifugering til tider hvor det skal være ro og/eller bruk tillegget *Ekstra stille*.

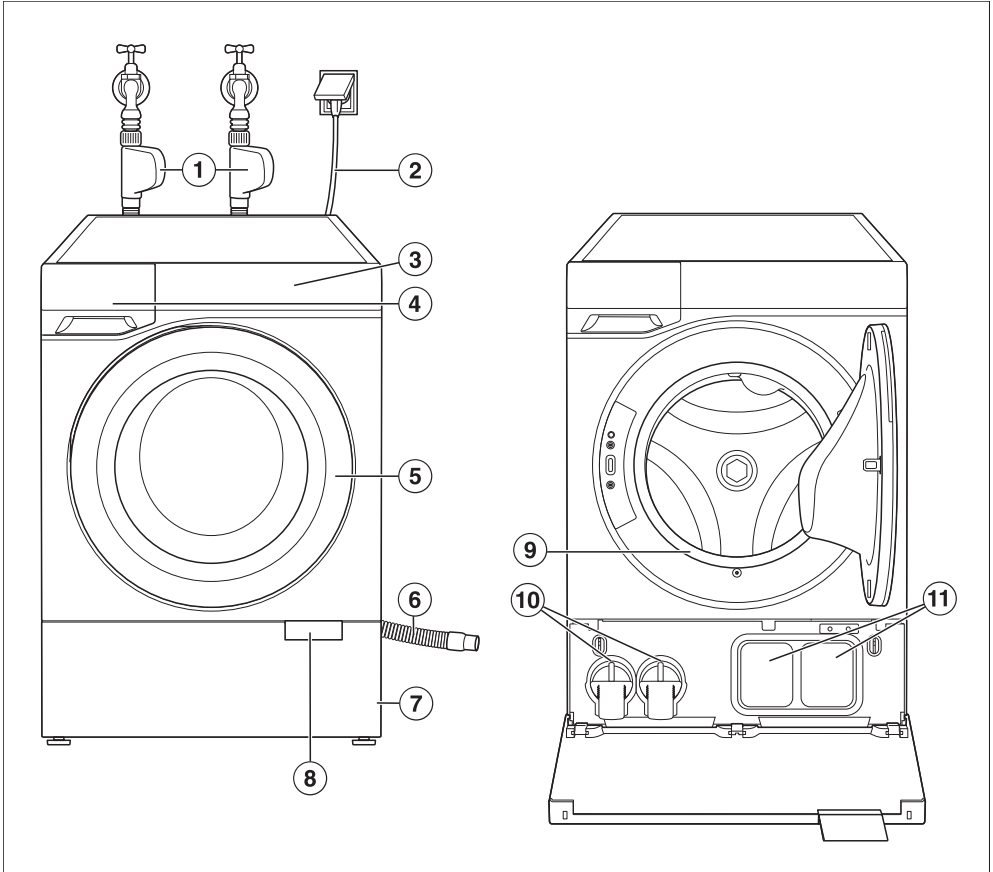
Bruk av vaskemidler

Bruk *TwinDos*-systemet for nøyaktig dosering.

Ta hensyn til hvor skittent tøyet er ved dosering.

Bruk maksimalt så mye vaskemiddel som angitt på vaskemiddelpakken.

Din vaskemaskin

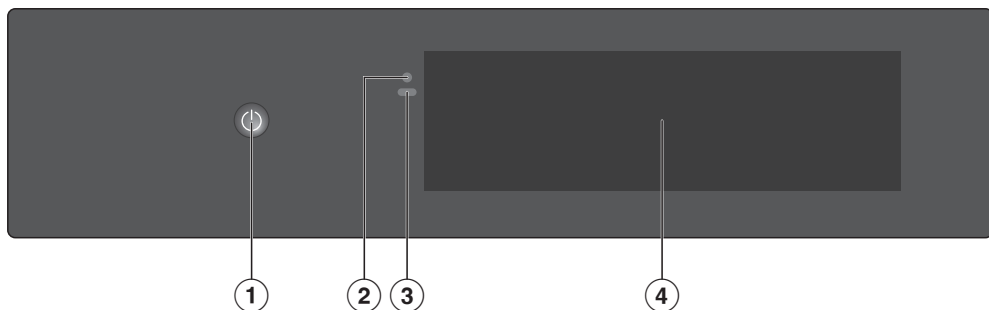



- ① Vanninntaksslanger Waterproof-system for kaldtvann (drikkevann) og varmtvann
- ② Elektrotilkobling
- ③ Betjeningspanel
- ④ Vaskemiddelbeholder
- ⑤ Dør
- ⑥ Avløpsslange

- ⑦ Deksel i sokkelen
- ⑧ Åpningsflik
- ⑨ Dørbelg
- ⑩ Lofiltre
- ⑪ TwinDos

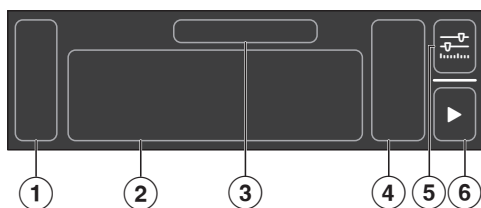
Oversikt

Betjeningspanel



- ① På/av-tast 
- ② Optisk grensesnitt
(for serviceavdelingen)
- ③ Bevegelsessensor (MotionReact)
- ④ Display

Hovedmeny i displayet



- ① Sidefelt
- ② Programmer
- ③ Navn på uthevet program
- ④ Parametere for programmet
- ⑤ Flere parametere
- ⑥ Start


Symboler i displayet


Ullike symboler brukes i displayet.

	Meny
	Programmer
	Favoritter
	Fjernstyring Nettverkstilkobling
	Flere parametere
	Informasjon
	Lukk vinduet
	Tilbake
	Innstillinger
	Gå videre
	Start
	Stopp
	Pause
	Signaler
	Elektronisk barnelås
	Vedlikehold
	Nedlasting
	Slett
	WiFi
	Søk
	Merknad
	TwinDos-kammer 1
	TwinDos-kammer 2
	Kapsel med vaskemiddel
	Kapsel med pleiemiddel
	Kapsel med additiv (tilsetningsstoff)

Slik fungerer betjeningen

Slå på eller av vaskemaskinen

Tasten  *På/av* er plassert i en fordypning.

- Berør  *På/av* til vaskemaskinen slås på eller av.

Tips: Med MotionReact slås vaskemaskinen automatisk på når du nærmer deg den.

Navigere i displayet

Displayet kan bli ripet av spisse eller skarpe gjenstander, f.eks. spiker, blyanter etc.

Displayet skal kun berøres med fingrene.

- Beveg fingeren på displayet i ønsket retning.
- Hvis du vil velge et meny punkt, berører du ønsket meny punkt eller symbol.

Menypunktet er uthevet.

Gå ut av menyområdet


Du er i en meny.


- Avhengig av menyen velger du  *Lukk vinduet* eller  *Tilbake*.

Den overordnede menyen vises.

Velge program

Du befinner deg i hovedmenyen.

- Flytt fingeren i displayet til ønsket program er uthevet.
- Hvis du vil starte programmet med de parameterne som vises, velger du  *Start*.

Tips: Hvis du vil endre parameterne, velger du programikonet eller  *Flere parametere*.


Oversikt

Juster parameterne

Du kan slå parametere av eller på (f.eks. tillegg) eller justere dem ved hjelp av en skala (f.eks. temperaturen).


Aktivere eller deaktivere parametere

Aktiverte parametere er uthevet i farger.

- Velg den parameteren du vil aktivere eller deaktivere.
- Bekreft med  OK.

Parameteren er lagret.



Endre parametere via en skala

- Velg den parameteren du ønsker å endre.
- Skyv skalaen til venstre eller høyre til ønsket verdi er uthevet.
- Bekreft med  OK eller vent til endringen blir brukt automatisk.

Verdien blir lagret.

Vise kontekstmeny

Du kan vise en kontekstmeny i noen menyer. Dette gjør at du for eksempel kan flytte favoritter.

- Du åpner kontekstmenyen ved å trykke på og holde nede f.eks. en favoritt eller velge  *Kontekstmeny*.
- Gjør den ønskede endringen.
- For å lukke kontekstmenyen velger du  *Lukk vinduet*.

Nettverksforbindelse

Vaskemaskinen din er utstyrt med en integrert WiFi-modul. Med WiFi-modulen kan du opprette en nettverksforbindelse til hjemmenettverket ditt og bruke Miele Appen på en mobil enhet.

Hvis du kobler vaskemaskinen til nettverket, har du blant annet følgende alternativer:



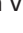
- Motta informasjon om programforløp og driftstilstand
- fjernstyre vaskemaskinen
- laste ned flere programmer
- holde vaskemaskinen din oppdatert med den nyeste Miele-utviklingen via programvareoppdateringer

Gjennom tilkobling av vaskemaskinen til WiFi-nettverket, øker strømforbruket, også når vaskemaskinen er slått av.

Bevegelsessensor/MotionReact

Vaskemaskinen har en bevegelsessensor. Bevegelsessensoren reagerer på bevegelse og registrerer når du nærmer deg vaskemaskinen.

Avhengig av vaskemaskinens driftstilstand kan du utløse ulike handlinger via bevegelsessensoren, f.eks. slå på vaskemaskinen.

Under  **Innstillinger**  *Generell*  *Bevegelsessensor* kan du tilpasse innstillingene til bevegelsessensoren slik at de passer til dine personlige behov.

ComfortOpen

En motorisert døråpner åpner døren når hånden nærmer seg sensoren på dørhåndtaket.

Døren åpnes automatisk på gløtt ved programslutt.

Trommelbelysning

Trommelbelysningen lyser opp trommelen og området foran vaskemaskinen. Trommelbelysningen slås på automatisk når døren åpnes. Trommelbelysningen slås automatisk av igjen etter noen minutter.

En defekt trommelbelysning kan bare byttes av Miele's serviceavdeling.

AmbientLight

Døren og TwinDos-patronene er opplyst.

Dørbelysning

Dørbelysningen viser hvor og om døren kan åpnes.




TwinDos-belysning

Lampen på TwinDos-enheten indikerer når en patron må skiftes ut. Den viser også hvilken patron som må skiftes ut.

CapDosing


CapDos er et system for dosering av spesialvaskemidler, skyllemidler og Booster i kapsler.

Kapslene fås med 3 forskjellige symboler:

-  = Tøypleiemiddel (f.eks. tøy-mykner, impregneringsmiddel)
-  = Additiv (f.eks. vaskemiddelforsterker)
-  = Spesialvaskemiddel (kun til hovedvask)

En kapsel inneholder alltid riktig mengde for en vask.

Kapslene er tilgjengelige i Miele's nettbutikk eller hos din Miele-forhandler.

 Helsefare pga. kapsler.

Dersom innholdet i kapslene svelges eller kommer i kontakt med huden kan det medføre helsefare.

Oppbevar kapslene utilgjengelig for barn.

TwinDos

TwinDos er et system for automatisk dosering av vaskemidler.

TwinDos kan brukes med Miele UltraPhase 1 og UltraPhase 2 eller med vanlige flytende vaskemidler og skyllemidler.

For bruk av et vanlig flytende vaskemiddel kreves påfyllingsbeholdere. Påfyllingsbeholderne er tilgjengelige i Miele's nettbutikk eller hos din Miele-forhandler.

UltraPhase 1 og UltraPhase 2

UltraPhase 1 og 2 er et flytende vaskemiddelsystem, og sammen utgjør de et fullverdig vaskemiddel for hvite og fargede tekstiler.

UltraPhase 1 er et flytende vaskemiddel som løser smuss og fjerner de vanligste flekkene. UltraPhase 2 er et blekemiddel og fjerner vanskelige flekker. De to midlene doseres på ulike tidspunkt i vaskeprosessen for et optimalt vaskeresultat.

UltraPhase 1 og 2 er tilgjengelige i Miele's nettbutikk eller hos din Miele-forhandler.

TwinDos-patrongjennkjennning

TwinDos-patronene har en strekkode. Vaskemaskinen bruker denne strekkoden til å registrere hvilket vaskemiddel den inneholder, og stiller automatisk inn de tilsvarende parameterne.

Oversikt

PowerWash

PowerWash-prosessen bruker mindre vann enn vanlige vaskeprosesser. Energiforbruket reduseres, fordi mindre vann trenger å varmes opp. Dette resulterer i noen spesielle innslag under programforløpet.

- Ved starten av vaskeprogrammet sentrifugerer vaskemaskinen noen ganger.
- Ved behov pumper vaskemaskinen ut vann og tilsetter friskt vann.
- Lyder når du varmer opp vannet på varmelementene (bobler).

FlexLoad

Vaskemaskinen veier mengden tekstiler i trommelen etter at programmet har startet. Når veiingen er fullført, vises den registrerte mengden under **ⓘ Informasjon**. Resttid, energiforbruk og vannforbruk for vaskeprogrammet justeres til den fastsatte mengden.

Resttiden som ble vist ved start, kan bli betydelig redusert.

Ekstraustyr

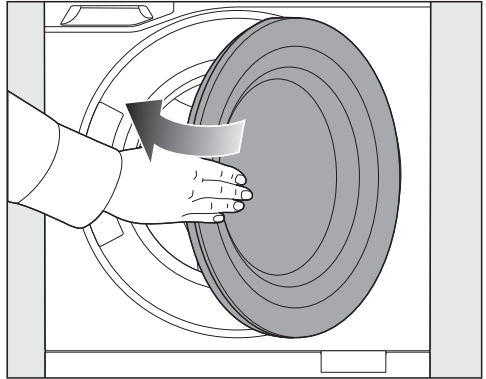
I Miele's nettbutikk, hos Miele's serviceavdeling eller hos din Miele-forhandler kan du få produkter som er spesielt utviklet for vaskemaskinen, f.eks. vaske- midler, pleiemidler for tekstiler, tilsetningsmidler (additiver), pleiemidler til produktet og tilbehør.

Du får tilgang til Miele's nettbutikk via følgende QR-kode:




⚠ Skader som følge av feil oppstilling og tilkobling.
Feil oppstilling og tilkobling av vaskemaskinen kan føre til alvorlige materielle skader.
Se kapittelet «Installasjon».

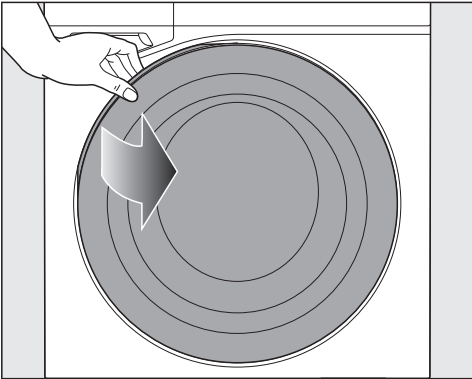
Det ble utført en fullstendig funksjonstest på denne vaskemaskinen. Derfor er det fortsatt litt vann igjen i trommelen.



Fjern vaskemiddelpatroner og u-bøyen fra trommelen

Trommelen inneholder 2 patroner med vaskemiddel for TwinDos-dosering og en u-bøye til avløpsslangen.

- Slå på vaskemaskinen. Gå nærmere vaskemaskinen eller berør  På/av.



- Berør døren.

Funksjonen ComfortOpen åpner døren på gløtt.

- Åpne døren helt.
- Fjern de to patronene og u-bøyen.

- Sving døren lett igjen.


Forutsetninger for nettverkstilkobling

Vær oppmerksom på følgende krav til nettverkstilkobling:

1. Et hjemmenettverk er tilgjengelig på oppstillingsstedet.
Ha WiFi-passordet klart.
2. Miele Appen er tilgjengelig på en mobil enhet.
3. Du har en brukerkonto i Miele Appen.

Du kan også utføre nettverkstilkoblingen på et senere tidspunkt. Hopp over menypunktet «Nettverkstilkobling» under igangsetting.

Prosedyre for igangsetting

- Gå nærmere vaskemaskinen eller berør  På/av.

Det første trinnet for igangsetting vises i displayet.

- Følg trinnene i displayet.

Igangsetting er ikke fullført før igangsettingsprogrammet er fullført. Hvis prosessen avbrytes for tidlig, må hele igangsettingen gjentas.

Betjening

Betjeningsrekkefølge

Vi anbefaler å følge betjeningen i denne rekkefølgen, som er tilpasset vaskemaskinens styring. Da kan du utnytte alle spesialfunksjonene optimalt.

Nyttig informasjon og tips om de enkelte betjeningstrinnene finner du senere i kapitlet «Betjening».


På vaskemaskinen

1. Klargjøre tøyet
2. Slå på vaskemaskinen
3. Legge inn tøyet
4. Lukke døren
5. Velge program
6. Innstillinger av programparametere
7. Hvis vaskemiddel skal tilsettes via vaskemiddelbeholderen, fyller du på vaskemiddel
8. Start med ► *Start*
Døren til vaskemaskinen blir låst.
9. Programslutt

Ytterligere betjeningsalternativer:

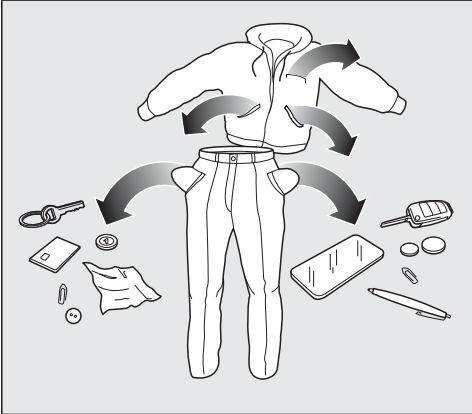
- Tidsvalg
- AddLoad (Legge inn mer tøy)

Via appen

1. Klargjøre tøyet
2. Slå på vaskemaskinen
3. Legge inn tøyet
4. Lukke døren
5. Velg  *Fjernstyring* på vaskemaskinen
6. Start vaskemaskinen med ► *Start*
Døren til vaskemaskinen blir låst.
7. Hvis vaskemiddel skal tilsettes via vaskemiddelbeholderen, fyller du på vaskemiddel
8. Velge program via appen
9. Starte program via appen
10. Programslutt

Klargjøre tøyet

⚠ Skader pga. fremmedlegemer. Spiker, mynter, binders osv. kan skade tekstiler og maskindeler. Kontroller tøyet før vask, og fjern ev. fremmedlegemer.



- Tøm lommene.

Slå på vaskemaskinen

Når bevegelsessensoren aktiveres, slår vaskemaskinen seg på automatisk.

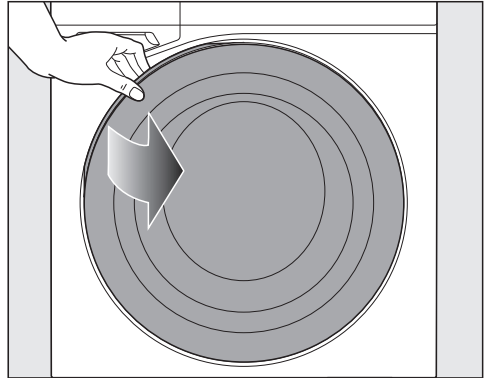
- Berør  På/av.

Legge inn tøyet

Klargjør tøyet som beskrevet i kapittelet «Godt å vite».

Åpne døren

Sensoren på dørhåndtaket registrerer at hånden berører døren og åpner den på gløtt.



- Åpne døren helt.

Legg tøyet inn i trommelen

Kontroller at det ikke er dyr eller fremmedlegemer i trommelen før du legger inn tøyet.

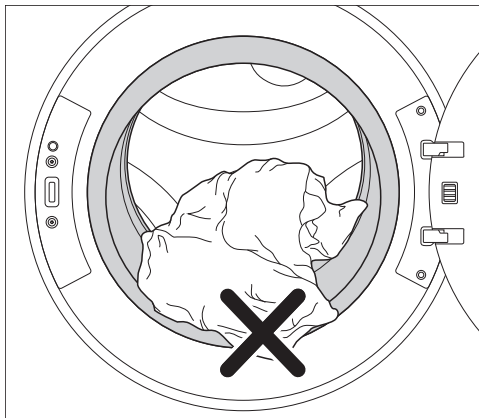
- Brett ut tøyet og legg det løst inn i trommelen.

Tips

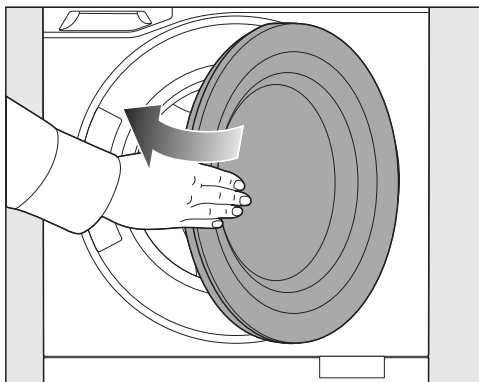
- Tekstiler i forskjellige størrelser forsterker vaskeeffekten og fordeler seg bedre under sentrifugeringen.
- Vær oppmerksom på den maksimale tekstilmengden for de ulike programmene. Den tilsvarende tekstilmengden vises alltid i displayet.

Betjening

Lukke døren



- Pass på at tekstiler ikke blir klemt fast mellom døren og dørbelgen.



- Sving døren lett igjen.

Velge program

Tips: Velg ⓘ *Informasjon* for å vise programinformasjon.

- Flytt fingeren på displayet til ønsket program er uthevet.

Innstillinger av programparametere

Temperaturvalg

Du kan endre den forhåndsinnstilte temperaturen for de fleste programmene.

- Velg *Temperatur* ved hjelp av skyvebryteren innenfor det angitte området.

Velg TwinDos/Cap

TwinDos må være stilt inn.

Tips: TwinDos aktiveres automatisk i alle programmer der dosering er mulig og anbefalt.

- Velg *TwinDos/Cap*.

Velg av sentrifugehastighet

Du kan endre den forhåndsinnstilte maksimale sentrifugehastigheten for programmene

- Velg *Sentrif.hastighet* ved hjelp av skyvebryteren innenfor det angitte området.

Velg av tillegg

- Velg \pm *Flere parametere*.

Alle parametere vises.

- Velg *Tillegg*.

- Slå på ønsket tillegg.

Listen over valgmuligheter viser bare de tilleggene som kan aktiveres for det valgte programmet.

Ikke alle tillegg kan kombineres med hverandre, f.eks. *Kort* og *Energisparing*. Etter at du har valgt det første tillegget, kan du ikke lenger velge tillegg som ikke kan kombineres.

Starte program

- Velg ► *Start*.

Døren er låst, og programmet kjører.

Programslutt

Låse opp døren i antikrøll

Døren er låst i antikrøll. Døren kan låses opp når som helst.

- Velg ✓ *Bekreft*.

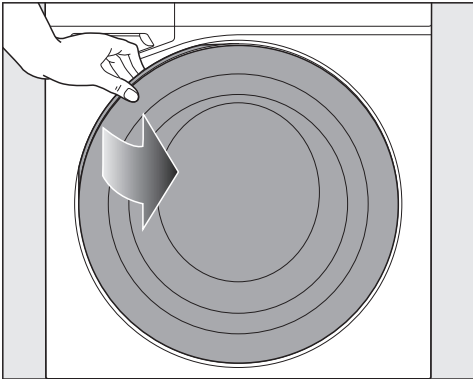
Døren låses opp og kan deretter åpnes.

Tips

- Etter antikrøll blir døren automatisk låst opp.
- Når ComfortOpen er aktivert, åpnes døren automatisk på gløtt etter antikrøll.

Åpne døren

Sensoren på dørhåndtaket registrerer at hånden berører døren og åpner den på gløtt.



- Åpne døren helt.

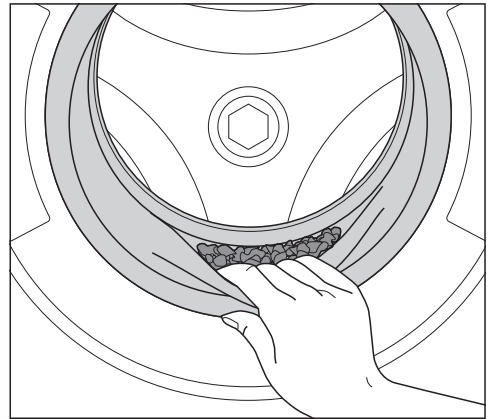
Ta ut tekstilene

- Ta de fuktige tekstilene ut av trommelen.
- For å ta ut hele klesvasken, dreier du trommelen for hånd.

Plagg som ikke er tatt ut kan krympe eller farge over på annet tøy ved neste vask.

Ta alle plagg ut av trommelen.

Etter at tøyet er tatt ut



- Fjern eventuelle fremmedlegemer fra dørbelgen.
- Fjern om nødvendig den brukte kapselen fra vaskemiddelbeholderen.

Tips

- La vaskemiddelbeholderen stå litt åpen, slik at den kan tørke.
- La døren stå på gløtt, slik at trommelen kan tørke.

Betjening

Spesielle funksjoner ved betjening via app

Legge inn tøyet

- Åpne døren.
- Legg inn tekstilene.
- Lukk døren.

Aktiver betjening via app

- Velg  Fjernstyring.

Låsing av vaskemaskinens dør

- Velg  Start.

Døren til vaskemaskinen blir låst.

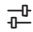


Valg og start av programmet via appen

- Velg ønsket program.
- Velg de ønskede programparametrene.
- Start programmet.

Startforvalg

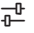

Startforvalg

Du kan bruke startforvalget til å stille inn en forsinket start av vaskeprogrammet eller til å stille inn ønsket programslutt. Startforvalg er mulig innenfor en 24-timers periode.

- Velg symbolet  Flere programmer.
- Velg Start.
- Still inn ønsket tid med (Start eller Slutt).
- Velg  Start for å starte vaskeprogrammet med startforvalg.
- Velg  Bekreft for å gå tilbake til programvalget.

Endre startforvalg

Du kan endre det valgte startforvalget.

- Velg symbolet  Flere parametere.
- Endre startforvalg og velg  Bekreft.

Slett startforvalg

Et påbegynt startforvalg kan slettes.

- Velg  Stopp.

Du kan velge mellom:


- Program Start straks
- Program Avbryt

Legge inn mer tøy (AddLoad)

Det er mulig å legge inn eller ta ut tekstiler hvis displayet viser «Legg inn mer tøy».

- Berør displayet.
- Berør sensortasten *Legg inn mer tøy*.

Vaskeprogrammet avbrytes, og døren åpnes på gløtt.

- Åpne døren helt.
- Legg inn eller ta ut tøy.
- Lukk døren.
- Velg  Start.

Programmet fortsetter.

Programendringer etter programstart

Når programmet er startet, kan hverken programmet eller parameterne endres. Du må avbryte programmet for å gjøre en endring.

Avbryte programmet

- Velg **■ Stopp**.

I displayet blir du bedt å svare på om du vil avbryte programmet.

- Velg **Ja**.

Programmet avbrytes og døren åpnes.

Pause i programmet

- Slå av vaskemaskinen.
- Slå vaskemaskinen på igjen for å fortsette programmet.

♥ Favoritter

Du kan lagre opptil 12 programmer som favoritter. Du kan endre programnavnet og enkelte parametere i favorittene.

Lagre favoritter

Du befinner deg i hovedmenyen.

- Velg et program.
- Velg ønskede parametere.
- Velg ♥ *Favoritter*.

Et tastatur vises.

- Skriv inn navnet på favoritten.
- Velg ✓ *Bekreft*.

Programmet ble lagret som ♥ favoritt. Du kan starte programmet umiddelbart med ► *Start*.

Tips: Hvis du vil lagre et program direkte som favorittprogram, kan du også velge ♥ *Favoritter* etter programslett.

Flytte favoritter

Du befinner deg nå i menyen ♥ *Favoritter*.

Du har lagret et program som en favoritt og ønsker å sortere listen over valgmuligheter.

- Berør og hold nede favoritten du vil flytte.

En kontekstmeny vises.

- Velg ≡ *Flytt*.
- Flytt *favoritten* til ønsket posisjon.
- Bekreft med ✓ *OK*.

Endringen er lagret.

Redigere favoritter

Du befinner deg nå i menyen ♥ *Favoritter*.

Du har lagret et program som favorittprogram og ønsker å redigere parameterne.

- Beveg fingeren på displayet til ønsket favoritt lyser opp.
- Berør symbolet \pm *Flere parametere*.

Parameterne vises i displayet.

- Endre de ønskede parameterne.

Endringene lagres.

Fjerne favoritter

Du befinner deg nå i menyen ♥ *Favoritter*.

Du har lagret et program som favorittprogram og ønsker å fjerne denne favoritten fra listen.

- Velg favoritten du vil fjerne.
- Velg ♥ *Favoritter*.


Favoritten er fjernet fra listen.

Betjening

Bruk av TwinDos

TwinDos må være stilt inn.

TwinDos er aktivert automatisk i alle programmer, hvor dosering er mulig.


Tips: Doseringsmengdene for vaske-midlene er forhåndsinnstilt. Ved sterk skumdannelse kan du redusere doseringsmengden via *Innstillinger*  ▶ *TwinDos* ▶ *Doseringsmengde*.

Angi doseringsmengde for vaske-middel for TwinDos

TwinDos-patronene UltraPhase 1 og 2 har en strekkode som leses av vaske-maskinen. Derfor trenger du ikke å oppgi noen doseringsmengder når du bruker UltraPhase 1 og 2.

Du må spesifisere doseringsmengdene i følgende tilfeller:

- Strekkoden er defekt.
- Du bruker et vaskemiddel fra en annen produsent.


- Velg  ▶ *Innstillinger* ▶ *Produkt-funksjoner* ▶ *TwinDos*.
- Velg det kammeret til TwinDos-patronen som du vil legge inn eller endre doseringsmengden for.
- Velg *Doseringsmengde*.
- Angi doseringsmengden som er angitt på vaskemiddelemballasjen for **hardhetsgrad 2 (middels), normalt skittent tøy og en tekstilmengde på 4,5 kg**.

Tips: Denne informasjonen finner tabellen som er trykket på all vaskemiddel-emballasje.

Vaskemaskinen beregner automatisk mengden vaskemiddel som kreves.

Bruk av flekkfjerner med TwinDos

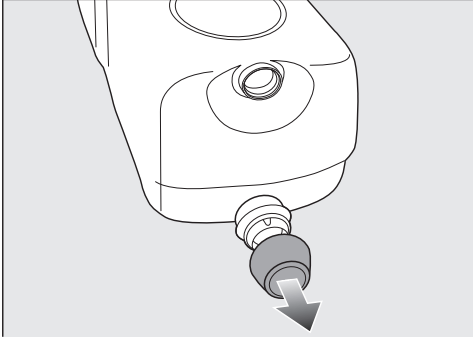
Følgende alternativer er tilgjengelige ved bruk av flekkfjerner:

- Bruk av kapselen «Booster» og aktivering av CapDosing
- Tilsetting av flekkfjerner via kammeret  i vaskemiddelbeholderen

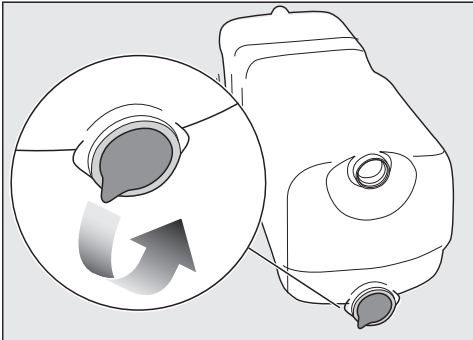
Bytte av patron

En tom TwinDos-patron vises i vaskemaskinens display.


Gjøre klar TwinDos-patron



- Fjern proppen fra TwinDos-patronen.
eller



- Fjern hele forseglingsfolien fra patronen.

 Fare for skade pga. forseglingsfolie

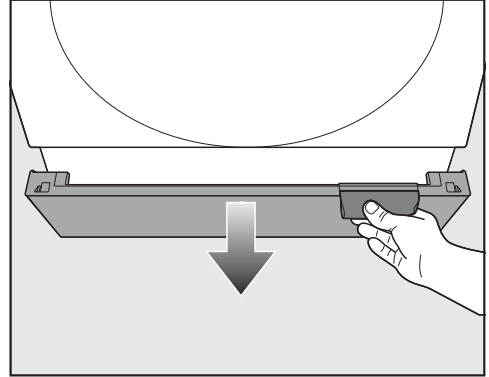
Gjenværende folierester kan føre til lekkasjer i TwinDos-systemet.

Fjern hele forseglingsfolien på sugestussen før den nye patronen skyves inn.

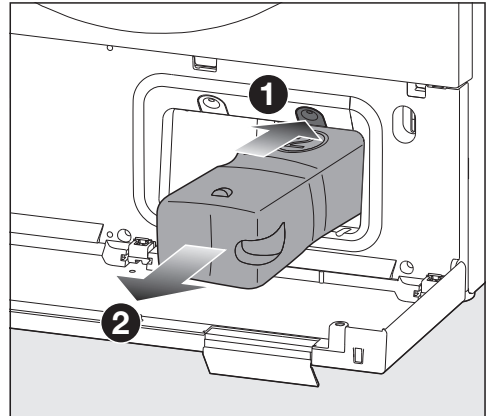
Bytte TwinDos-patron

- Slå på vaskemaskinen.

Dekselet i sokkelen kan knekke av. Ikke plasser noe på det åpne dekselet i sokkelen.



- Åpne dekselet i sokkelen.



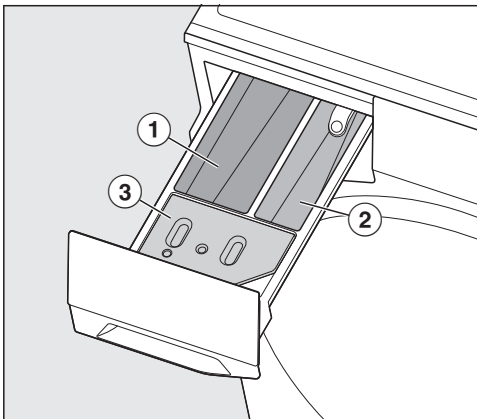
- Trykk på låsen ① for å låse opp.
- Trekk ut den tomme TwinDos-patronen ②.
- Sett inn en ny TwinDos-patron.





Betjening

Bruke vaskemiddelbeholderen

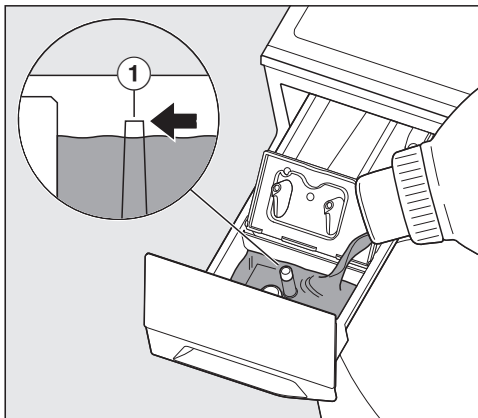
Pass på at TwinDos-doseringen er koblet ut.


- Trekk ut vaskemiddelbeholderen.





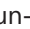
- ① Kammer  vaskemiddel for hovedvask og bløtlegging
 - ② Kammer  vaskemiddel for forvask
 - ③ Kammer /  tøymykner, syntetisk stivelse eller kapsel
- Hell vaskemiddelet i det aktuelle kammeret.

Påfylling av tøymykner



- Fyll tøymykner, syntetisk stivelse eller flytende stivelse i kammer . **Vær oppmerksom på maksimal påfyllingsmengde ①.**

Middelet blir spylt inn med siste skyl-ling. Ved programslutt blir det igjen en liten mengde vann i kammeret .

Flytende stivelse fører til tilklebing. Sugeheverten i kammeret /  fungerer ikke lenger, og kammeret kan renne over.

Ved hyppig bruk av flytende stivelse må sugheverten rengjøres spesielt grundig.

Bruke vaskemiddeltabletter eller -kapsler

- Tilsett alltid vaskemiddeltablettene eller podsene direkte i trommelen sammen med tøyet.

Det er ikke mulig å legge dem i vaskemiddelbeholderen.

CapDosing

⚠ Helsefare pga. kapsler.

Dersom innholdet i kapslene svelges eller kommer i kontakt med huden kan det medføre helsefare.

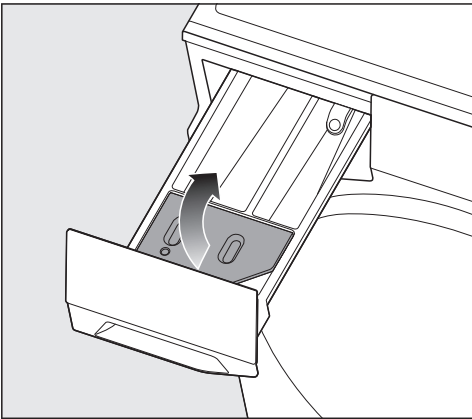
Oppbevar kapslene utilgjengelig for barn.

Innlegging av kapsel

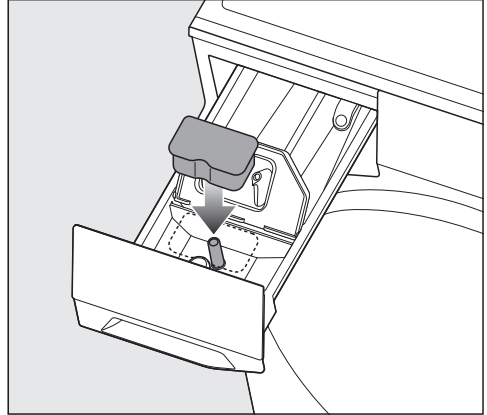
Kapselen åpnes ved at den settes inn i vaskemiddelbeholderen. Dersom kapselen fjernes ubrukt fra vaskemiddelbeholderen, kan innholdet renne ut.

Kast den åpne kapselen.

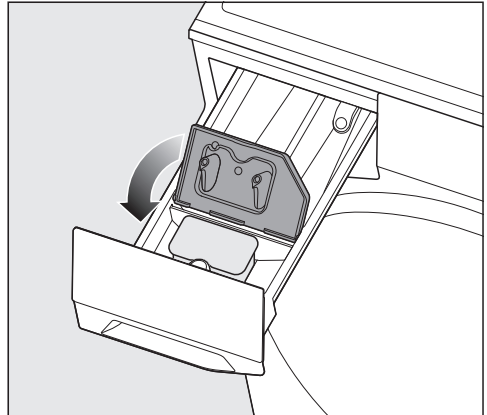
- Trekk ut vaskemiddelbeholderen.



- Åpne lokket på kammeret ☼/☐.



- Trykk kapselen godt fast.



- Lukk lokket og trykk det godt fast.
- Lukk vaskemiddelbeholderen.

Innholdet i den enkelte kapselsorten tilsettes til riktig tid i programmet.

Ved kapseldosering skjer vanninntaket i kammer ☼ utelukkende via kapselen.

Ikke fyll ekstra tøymykner i kammer ☼.

Programmer

Programoversikt

Bomull	
Temperatur	90 °C til kaldt
Kapasitet	9,0 kg
Sentrifugering	1600 o/min
Artikkel(-kler)	Tekstiler av bomull, lin eller blandingsstoffer, f.eks. T-skjorter, undertøy, duker
Tips	Ved spesielle hygieniske krav, velg temperaturinnstillingen 60 °C eller høyere.

Henvisninger for testinstitutter:

Bomull 20 °C: Program for lett skittent bomullstøy

Testprogram for samsvar med EUs økodesignforordning nr. 2019/2023.

ECO 40-60

Temperatur	Kan ikke velges, temperaturen styres automatisk av programmet.
Kapasitet	9,0 kg
Sentrifugering	1600 o/min
Artikkel(-kler)	Normalt skitne bomullstekstiler
Tips	I en vaskesyklus kan en mengde blandete bomullstekstiler vaskes på temperaturene 40 °C og 60 °C. Når det gjelder energi- og vannforbruk, er dette programmet det mest energieffektive for vasking av bomullstekstiler.

Henvisninger for testinstitutter:

Prøveprogram for overholdelse av EU-forskriftene for økodesign Nr. 2019/2023 og energimerking iht. EUs direktiv Nr. 2019/2014.


Under sammenligningstestene må TwinDos-doseringen være koblet ut.


Lettstelt	
Temperatur	60 °C til kaldt
Kapasitet	4,0 kg
Sentrifugering	1200 o/min
Artikkel(-kler)	Tekstiler med syntetiske fibre, blandingsstoffer eller lettstelt bomull, f.eks. gensere, kjoler, bukser og sokker/strømper
Tips	Reduser sentrifugehastigheten på sluttcentrifugeringen av tekstiler som krøller lett.

QuickPowerWash	
Temperatur	60 °C og 40 °C
Kapasitet	4,0 kg
Sentrifugering	1600 o/min
Artikkel(-kler)	Lett eller normalt skitne tekstiler av bomull, lin eller blandingsstoffer som også egner seg for programmet Bomull
Tips	<ul style="list-style-type: none">- Rask og grundig rengjøring av tekstiler med økt energi- og vannforbruk.- Legg merke til tekstilmengden.



SmartMatic	
Temperatur	Kan ikke velges, temperaturen styres automatisk av programmet.
Kapasitet	4,0 kg
Sentrifugering	1400 o/min
Artikkel(-kler)	Tekstiler av bomull og syntetiske fibre eller blandingsstoffer som kan vaskes ved en temperatur på 30 °C og høyere
Tips	<ul style="list-style-type: none">- Programmet gir gjennomgående gode vaskeresultater med samme vann- og energiforbruk, uansett om du vasker 4 x 1 kg eller 1 x 4 kg.- Du kan oppnå et optimalisert forbruk av vaskemiddel ved å bruke TwinDos.

Programmer

Ull 	
Temperatur	40 °C til kaldt
Kapasitet	3,0 kg
Sentrifugering	1000 o/min
Artikkel(-kler)	Tekstiler av ull eller ullblandinger, f.eks. gensere, cardigans, sokker/strømper
Tips	Reduser sentrifugehastigheten på sluttsentrifugeringen av tekstiler som krøller lett.

Skjorter/bluser	
Temperatur	60 °C til kaldt
Kapasitet	1,0 kg
Sentrifugering	1000 o/min
Artikkel(-kler)	Skjorter/bluser av bomull eller blandingsstoffer
Tips	<ul style="list-style-type: none">- Forbehandle krager og mansjetter etter hvor skitne de er.- Tillegget <i>Strykeklart</i> er automatisk aktivert.- Bruk programmet <i>Silke</i>  for silkeskjorter og bluser.

Finvask	
Temperatur	40 °C til kaldt
Kapasitet	3,0 kg
Sentrifugering	1000 o/min
Artikkel(-kler)	Delikate tekstiler av syntetiske fibre, blandingsstoffer, viskose, f.eks. undertøy og tekstiler med applikasjoner
Tips	Velg tillegget <i>Strykeklart</i> for tekstiler som krøller lett.

PowerFresh	
Temperatur	Damp
Kapasitet	1,0 kg
Sentrifugering	ingen sluttsentrifugering
Artikkel(-kler)	Tørre, ikke skitne tekstiler av bomull, lin eller blandingsstoffer, f.eks. frotté og sengetøy som er litt krøllete Tekstilene må være egnet for maskintørring ☺ ☺ og tåle stryking   .
Tips	<ul style="list-style-type: none"> - Små tøymengder forbedrer sluttresultatet. - Ved å velge TwinDos er du sikret en frisk duft. - Ta ut tøyet umiddelbart etter programslutt og heng det på en kleshenger. - Programmet er ikke egnet for ull eller tøy som inneholder ull.

Mørkt tøy/Denim	
Temperatur	60 °C til kaldt
Kapasitet	4,0 kg
Sentrifugering	1200 o/min
Artikkel(-kler)	Sorte og mørke tekstiler av bomull eller blandingsstoffer og denim, f.eks. jakker, bukser, skjorter, skjørt
Tips	<ul style="list-style-type: none"> - Vask med vrangen ut. - Jeansstoffer avgir ofte litt farge de første gangene de vaskes. Vask derfor lyse og mørke denimtekstiler hver for seg.

Programmer

Outdoor	
Temperatur	40 °C til kaldt
Kapasitet	3,0 kg
Sentrifugering	800 o/min
Artikkel(-kler)	Funksjonstekstiler som ytterjakker og -bukser med membran, f.eks. Gore-Tex®, SYMPATEX®, WINDSTOPPER®
Tips	<ul style="list-style-type: none">- Lukk borrelåser og glidelåser.- Ikke bruk skyllemiddel.- Ved behov kan Outdoor-bekledningen etterbehandles i programmet <i>Impregnering</i>. Impregnering etter hver vask er ikke å anbefale.

Treningsstøy	
Temperatur	60 °C til kaldt
Kapasitet	3,0 kg
Sentrifugering	1200 o/min
Artikkel(-kler)	Tekstiler for sport og trening, f.eks. treningsskjorter og bukser, treningsstøy av mikrofiber og fleece
Tips	<ul style="list-style-type: none">- Ikke bruk skyllemiddel.- Følg produsentens vaskeanvisning.

Sportssko	
Artikkel(-kler)	Sportssko uten skinn
Temperatur	40 °C til kaldt
Kapasitet	2 par sko
Sentrifugering	ingen sluttsentrifugering
Tips	<ul style="list-style-type: none"> - Bruk en børste for å fjerne grov tilsmussing før vask. - Ved å legge inn noen få gamle frottéhåndklær eller kluter, øker du rengjøringseffekten og reduserer støyen. - Lukk borrelåser. - Ikke bruk skyllemiddel. - Følg produsentens vaskeanvisning. - For tørking i trommel – bruk tørkekurv.


Express 20	
Temperatur	40 °C til kaldt
Kapasitet	3,0 kg
Sentrifugering	1200 o/min
Artikkel(-kler)	Tekstiler av bomull som knapt har vært brukt, eller som bare er så vidt skitne
Tips	Tillegget <i>Kort</i> er automatisk aktivert.

Dun/dyner	
Temperatur	60 °C til kaldt
Kapasitet	2,0 kg
Sentrifugering	1200 o/min
Artikkel(-kler)	<ul style="list-style-type: none"> - Tekstiler med dunfyll, f.eks. Jakker, vester og soveposer - Puter og dyner med dun-, fjær- eller syntetisk fyll
Tips	<ul style="list-style-type: none"> - Fjern luft fra tekstilene før de skal vaskes, for å unngå for stor skumdannelse. - Følg produsentens vaskeanvisning.

Programmer





Sengetøy	
Temperatur	90 °C til kaldt
Kapasitet	8,0 kg
Sentrifugering	1600 o/min
Artikkel(-kler)	Sengetøy, laken, putevar
Tips	Lukk knapper eller glidelåser.

Gardiner/forheng	
Temperatur	40 °C til kaldt
Kapasitet	3,0 kg
Sentrifugering	600 o/min
Artikkel(-kler)	Gardiner og forheng som i følge produsenten, kan vaskes i vaskemaskin
Tips	<ul style="list-style-type: none">- Velg tillegget <i>Forvask</i> for å fjerne støv.- Deaktiver sluttsentrifugeringen for gardiner som krøller lett.- Ta av gardinringer.

Silke 	
Temperatur	30 °C til kaldt
Kapasitet	1,0 kg
Sentrifugering	600 o/min
Artikkel(-kler)	Silke og alle håndvaskbare tekstiler som ikke inneholder ull
Tips	Når du bruker en vaskepose (f.eks. til BH-er eller strømpebukser), bør du alltid vaske den sammen med noen andre løse tekstiler i maskinen.

Første vask	
Temperatur	40 °C til kaldt
Kapasitet	2,0 kg
Sentrifugering	1200 o/min
Artikkel(-kler)	Nye tekstiler laget av bomull, syntetiske fibre og frotté
Tips	Rester fra produksjonen blir fjernet fra fibre.

Impregnering	
Temperatur	40 °C
Kapasitet	2,0 kg
Sentrifugering	1000 o/min
Artikkel(-kler)	Tekstiler laget av mikrofiber og hovedsakelig syntetiske fibre, f.eks. outdoor-, ski- og regntøy, bordtekstiler
Tips	<ul style="list-style-type: none"> - Krever bruk av et spesialvaskemiddel, f.eks. ImpraProtect fra Miele. - Impregnering skaper en vann- og smussavvisende effekt på tekstilene. - Tekstilene må være nyvasket, sentrifugert eller tørket. - Termisk fiksering av impregneringen skjer automatisk på slutten av prosessen.

Kun strykeklart	
Temperatur	Damp
Kapasitet	2,0 kg (sentrifugert tøy)
Sentrifugering	ingen sluttcentrifugering
Artikkel(-kler)	Fuktige, nyvaskede og sentrifugerte tekstiler som egner seg for tørketrommel   og stryking  
Tips	<ul style="list-style-type: none"> - Reduserer krølling etter vask og minimerer strykearbeidet. - 5–6 skjorter tilsvarer ca. 2,0 kg tøy. - Små tøymengder forbedrer sluttresultatet. - Fjern tekstilene umiddelbart etter programslutt, og legg dem i tørketrommelen eller heng dem på en kleshenger for å glatte dem ut. - Ikke egnet for ull eller tøy som inneholder ull

Programmer

Kun skylling	
Temperatur	ingen oppvarming
Kapasitet	8,0 kg
Sentrifugering	1600 o/min
Artikkel(-kler)	Tekstiler som skal skylles av eller som skal behandles med tøy-mykner
Tips	Vær oppmerksom på hastigheten på sluttsentrifugeringen for tekstiler som krøller lett.

Kun sentrifugering	
Temperatur	ingen oppvarming
Kapasitet	9,0 kg
Sentrifugering	1600 o/min
Artikkel(-kler)	Tekstiler som bør sentrifugeres
Tips	<ul style="list-style-type: none">- Pumpe: Still sentrifugehastigheten på 0 o/min- Vær oppmerksom på hastigheten på sluttsentrifugeringen for tekstiler som krøller lett.

Rengjør TwinDos	
Temperatur	ingen oppvarming
Kapasitet	0,0 kg
Sentrifugering	ingen sluttsentrifugering
Artikkel(-kler)	Ikke legg inn noen tekstiler Rengjøringen må foretas med tom trommel.
Tips	<ul style="list-style-type: none">- Rengjøringen må utføres før lange fraværsperioder (mer enn 2 måneder).- Bruk rengjøringspatronen TwinDos Care fra Miele til rengjøringen.

Maskinrensjøring	
Temperatur	Kan ikke velges, temperaturen styres automatisk av programmet.
Kapasitet	0,0 kg
Sentrifugering	ingen sluttsentrifugering
Artikkel(-kler)	Ikke legg inn noen tekstiler Rengjøringen må foretas med tom trommel.
Tips	<ul style="list-style-type: none">- Du oppnår et optimalt resultat ved å bruke Miele maskinrens IntenseClean. Alternativt kan du bruke et universalvaskemiddel i pulverform.- Doser maskinrens eller universalvaskemiddelet direkte i trommelen.- Tillegget <i>Kort</i> er automatisk aktivert.

Rengjør trommel	
Temperatur	ingen oppvarming
Kapasitet	0,0 kg
Sentrifugering	ingen sluttsentrifugering
Artikkel(-kler)	Ikke legg inn noen tekstiler Rengjøringen må foretas med tom trommel.
Tips	Smuss som sand eller lo skylles ut av trommelen.

Programmer

Programforløp

	Vaskerytme	Skyllinger	Vannivå for skylling
Bomull	Intensiv	3	Middels
ECO 40-60	Intensiv	2	Middels
Lettstelt	Normal	3	Høy
QuickPowerWash	Intensiv	2	Lav
SmartMatic	Normal	3	Middels
Ull	Håndvask	3	Høy
Skjorter/bluser	Sensitiv	3	Høy
Finvask	Sensitiv	3	Svært høy
PowerFresh	Vugging	–	–
Mørkt tøy/Denim	Normal	3	Middels
Outdoor	Sensitiv	3	Høy
Treningstøy	Sensitiv	2	Høy
Sportssko	Vugging	2	Middels
Express 20	Intensiv	1	Lav
Dun/dyner	Normal	2	Høy
Sengetøy	Intensiv	2	Høy
Gardiner/forheng	Sensitiv	4	Middels
Silke	Håndvask	2	Høy
Første vask	Normal	2	Middels
Impregnering	Normal	1	Middels

- Informasjonen i tabellen refererer alltid til programmets maksimale tøymengde.
- Vaskemaskinen bestemmer mengden vann og energi som kreves, avhengig av mengden og sugeevnen til tekstilene som legges inn.
- Under hovedvasken sprøytes vaskevannet kontinuerlig inn i tøyet. Det betyr at det ikke er mulig å registrere vannstanden.

Antall skyllinger

Antall skyllinger avhenger av en rekke faktorer:

- Valgt hastighet for sluttsentrifugering
- Skumdannelse under hovedvask
- Valgte tillegg

Tillegg


Kort

For tøy som er lite skittent og ikke har synlige flekker.

Programforløpet forkortes. Vaske-mekanikken og energiforbruket øker.

Strykeklart

Tøyet glattes med damp ved program-slutt. Reduser maksimal tøymengde med 50 % for optimalt resultat. Små tøymengder forbedrer sluttresultatet.

Tøyet må tåle tørking i tørketrommel  og stryking  .

SingleWash

Muliggjør effektiv vask av en liten tøy-mengde (< 1 kg) i et normalt vaske-program. Vasketiden reduseres.

Vær oppmerksom på følgende anbefalinger:

- Bruk flytende vaskemiddel.
- Reduser vaskemiddelmengden til maksimalt **50 %** av den angitte verdien for **½ kapasitet**.

Flekker

For rengjøring av flekkete tøy. Programforløpet til vaskeprogrammet endres.

Energisparing

Vasketemperaturen senkes og til gjengjeld blir vasketidene lenger. Rengjøringseffekten til vaskeprogrammet forblir den samme.

Skylling +

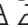

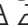

Aktiver 1 til 3 ekstra skyllinger for et spesielt godt skylleresultat.

Antall skyllinger kan stilles inn via   *Innstillinger* ▶ *Produktfunksjoner* ▶ *Skylling +*.

Ekstra stille

Støyutviklingen under vaskeprogrammet blir redusert. Bruk denne funksjonen når du vil vaske til tider hvor du ønsker at det skal være stille. Tillegget *Skyllestopp* slås på automatisk, og deaktiverer slutt-sentrifugeringen. Programtiden forlen- ges.

Hygiene +



Hygienekravene til tekstilene er stren- gere. Temperaturholdetiden i hoved- vasken forlenges og skylleeffekten økes. Vann- og energiforbruket til programmet øker. Tekstilene må tåle tørking i tørke- trommel   og stryking  .

Forvask

For fjerning av større mengder smuss, f.eks. støv, sand.

Bløtlegging

For veldig skitne tekstiler med protein- holdige flekker.

Bløtleggingstiden kan stilles inn mellom 30 minutter og 6 timer ved bruk av  ▶  *Innstillinger* ▶ *Produktfunksjo- ner* ▶ *Bløtlegging*.






Skyllestopp

Tekstilene blir liggende i vannet etter siste skylling. Det reduserer krøll- dannelsen, dersom tekstilene ikke blir tatt ut av trommelen med en gang pro- grammet er slutt.

Programmer

Anbefalinger for vaskemidler (i henhold til økodesign nr. 2019/2023)

Anbefalingene gjelder for hele temperaturområdet til vaskeprogrammene.

	Miele UltraPhase 1 og 2	Miele Caps 	Miele Caps 	Miele Caps 	Universalvaske-middel	Kulørtvaskemiddel	Vaskemiddel for finvask og ull	Spesialvaske-middel
Bomull	✓		✓	✓	✓	✓		
ECO 40-60	✓		✓	✓	✓	✓		
Lettstelt	✓		✓	✓		✓		
QuickPowerWash	✓		✓	✓	✓	✓		
SmartMatic	✓		✓	✓	✓	✓		
Ull 	✓	✓					✓	✓
Skjorter/bluser	✓		✓	✓	✓	✓		
Finvask	✓	✓	✓	✓			✓	
PowerFresh	✓							
Mørkt tøy/Denim	✓		✓	✓	✓	✓		
Outdoor	✓	✓					✓	✓
Treningstøy	✓	✓				✓		✓
Sportssko	✓	✓				✓		✓
Express 20	✓		✓			✓ ¹		
Dun/dyner	✓	✓					✓	✓
Sengetøy	✓		✓	✓	✓	✓		
Gardiner/forheng	✓		✓	✓	✓	✓		
Silke 	✓	✓					✓	✓
Første vask	✓		✓	✓		✓		
Impregnering			✓					
Maskinrengjøring					✓ ²			✓

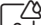
✓ Anbefaling

¹ Flytende vaskemiddel


² Pulvervaskemiddel

 Spesialvaskemidler (f.eks. WoolCare)

 Tøyleiemiddel (f.eks. tøymykner)

 Additiv (f.eks. Booster)

Forbruksdata

Programmer	Kapasitet kg	Energi kWh	Vann Liter	Bruktid T:Min	Temperatur ¹ °C	Restfuktig- het %	Sentrifuge- hastighet o/min
ECO 40-60*	9,0	0,806	70,60	3:49	37	44,90	1600
	4,5	0,461	57,60	2:54	32	44,70	1600
	2,5	0,251	27,60	2:54	26	45,10	1600
Bomull	9,0	2,000	65,00	3:19	60	45,00	1600
	20 ³	9,0	0,600	70,00	3:19	50,00	1600
Lettstelt	4,0	0,450	40,00	2:29	30	30,00	1200
Express 20 ²	3,0	0,200	20,00	0:20	30	60,00	1200
ULL 	3,0	0,250	25,00	0:40	30	40,00	800
QuickPowerWash	4,0	0,700	40,00	0:49	40	60,00	1600

* Testprogram for overholdelse av EU-forskriftene for økodesign Nr. 2019/2023 og energimerking iht. EUs direktiv Nr. 2019/2014

¹ Maksimalt oppnådd temperatur i tøyet i hovedvask.

² Tillegget *Kort* er aktivert

³ 20 °C program for lett skittent bomullstøy

Under sammenligningstestene må TwinDos-doseringen være koblet ut.


Henvising for kunden

Forbruksdataene kan avvike fra de oppgitte verdiene – avhengig av vanntrykk, vannets hardhet, vannets hardhet, temperatur på inntaksvannet, romtemperatur, tekstiltipe, tøymengde, variasjoner i nettspenningen samt valgte tilleggsfunksjoner.

Godt å vite

Klargjøring av tekstiler for vask


Sortering av tekstiler

- Sorter tekstilene etter farge og stoff.
- Mørke farger farger ofte litt av i løpet av de første vaskene. Vask derfor mørke og lyse tekstiler separat.
- Informasjon om stoff og vaskeprogram finner du på vaskeetiketten. Vaskeetiketten er ofte plassert i krage eller sidesømmen på tekstiler.
- **Ikke** vask tekstiler med symbolet  på vaskeetiketten, i vaskemaskinen.
- Fjern gardinkroker og/eller blybåndet fra gardinene, eller legg begge deler i en pose.
- Når du bruker bøylere i BH-er, må du sørge for at bøylerne er sydd inn. Fjern løse bøylere før vask.
- Lukk glidelåser, borrelåser og hekter.
- Knepp/lukk igjen dynetrekke og putevar. Dette forhindrer at andre tekstiler havner inni dem.

Forbehandle flekker


Forbehandle flekker raskt, helst mens flekkene fortsatt er ferske. Inntørkede flekker eller flekker som har trengt inn i stoffet, er vanskelige å fjerne.

- Tørk bort flekkene med en klut som ikke farger. Ikke gni.

 Skader pga. løsemiddelholdige rengjøringsmidler.

Vaskebensin, flekkfjerner osv. kan skade kunststoffdeler.

Hvis du behandler tøyet med slike midler, pass på at ikke kunststoffdeler i/på maskinen kommer i kontakt med disse.

 Eksplosjonsfare pga. løsemiddelholdige rengjøringsmidler.




Ved bruk av løsemiddelholdige rengjøringsmidler kan det oppstå en eksplosiv blanding.





Ikke bruk løsemiddelholdige rengjøringsmidler i vaskemaskinen.





Vaskeetikett




Vaskeetiketten inneholder symboler for optimal rengjøring og stell av tekstilene. Symbolene kan deles inn i følgende kategorier:

Vask	
Gradtallet i karet indikerer den maksimale temperaturen du kan vaske tøyet på.	
	Normal mekanisk belastning f.eks. programmene <i>ECO</i> <i>40-60, Bomull</i>
	Skånsom mekanisk belastning, f.eks. programmet <i>Lettstelt</i>
	Svært skånsom mekanisk belastning, f.eks. programmet <i>Finvask</i>
	Håndvask f.eks. programmet <i>Ull</i>
	kan ikke vaskes

Tørking	
	Normal eller høy temperatur
	Redusert temperatur
	Tåler ikke trommeltørking

Stryking og rulling	
	ca. 200 °C
	ca. 150 °C
	ca. 110 °C Stryking med damp kan forårsake irreversible skader.
	Tåler ikke stryking eller rulling

Profesjonell rens	
	Rens med kjemiske løsemidler. Bokstavene står for rensemiddelet.
	
	Våtrens
	Tåler ikke kjemisk rens

Bleking	
	Alle oksidasjonsblekemidler er tillatt
	Kun bleking ved oksidasjon er tillatt
	Bleking forbudt

Vaskemiddel

Du kan bruke alle vaskemidler som er beregnet for husholdningsvaske-maskiner. Følg produsentens anvisninger for bruk og dosering på vaskemiddelforpakningen.

Bruk av doseringshjelp

Bruk doseringshjelpen fra produsenten til å dosere vaskemiddelet riktig (f.eks. vaskeball), spesielt når det gjelder dosering av flytende vaskemiddel.

Bruk av refill-pakker

Bruk refill-pakker ved kjøp av vaskemidler så fremt det er mulig, for å redusere avfallsmengden.

Riktig dosering av vaskemiddel

Doseringsmengden av vaskemiddel avhenger av ulike faktorer:

- Tøyets skittenhetsgrad
- Tøymengde
- Vannhardhet. Hvis du ikke kjenner vannets hardhetsgrad, kontakt det lokale vannverket.

Effektene av over- og underdosering

Overdosering gir ikke et bedre vaskeresultat, men snarere

- dårligere vaskeresultat på grunn av for mye skum i trommelen og dermed redusert vaskemekanikk
- en forringelse av skylleresultatet
- høyere vannforbruk på grunn av en ekstra skylling (aktiveres automatisk hvis det oppdages for mye skum i trommelen).
- Høyere kostnader på grunn av økt forbruk av vann og vaskemiddel
- Miljøforurensing

Underdosering har følgende effekter:

- tøyet blir ikke rent og blir grått over tid (gråfarging av tøyet)
- økt kalkavleiring på varmeelementene (energiforbruket øker, levetiden til varmeelementene reduseres)
- ubehagelig lukt i vaskemaskinen (på grunn av dannelse av en biofilm)
- ubehagelig lukt i tøyet (på grunn av rester av fett fra huden)

Vannets hardhetsområde

Det er viktig å overholde vannets hardhetsområde når du doserer vaskemiddel.

Informasjon om dette kan fås fra lokale vannverk.

Vannets hardhetsområde	Total hardhet i mmol	Tysk vannhardhetsgrad °dH
I (bløtt)	0–1,5	0–8,4
II (middels)	1,5–2,5	8,4–14
III (hardt)	over 2,5	over 14

Avkalkingsmiddel

Bruk av avkalkingsmiddel anbefales fra hardhetsområde II og III. Ved å bruke det kan du spare vaskemiddel. Riktig dosering av avkalkingsmiddel er oppgitt på pakken. Overhold følgende rekkefølge når du tilsetter avkalkingsmiddel og vaskepulver via vaskemiddelbeholderen.

1. Ha i vaskepulver.
2. Tilsett avkalkingsmiddel.

Enhver annen rekkefølge vil føre til at vaskemiddelet kleber seg til vaskemiddelbeholderen.

Tips: Gjelder flytende vaskemidler: Hell vaskemiddelet i vaskemiddelbeholderen og avkalkingsmiddelet direkte i trommelen ved hjelp av en doseringshjelp.


Dosér deretter vaskemiddelet som anbefalt for hardhetsområde I.

Farging eller avfarging

- Vaskemaskinen bør ikke brukes for ofte til farging av tøy. Ved hyppig bruk vil saltet som brukes til farging, angripe det rustfrie stålet. Overhold fargemiddelprodusentens angivelser nøye.

Etter farging kjører du programmet *Rengjør trommel*. Dette skyller ut rester av salt og farge.

- Avfarging i vaskemaskinen er forbudt.

 Skader ved avfargingsmiddel. Avfargingsmidler kan føre til korrosjon i vaskemaskinen. Ikke bruk avfargingsmidler i vaskemaskinen.

Sentrifugering

Sentrifugering av tøyet brukes for å fjerne vann. Etter hovedvask, skyllingene og i sluttsentrifugering sentrifugeres tekstilene.

Den optimale hastigheten for sluttsentrifugering er forhåndsinnstilt for hvert program, og er begrenset til en maksimumsverdi avhengig av programmet.

Den maksimale hastigheten for sluttsentrifugering i programmet finner du i programoversikten.

Skyllesentrifugering

En skyllesentrifugering er når tøyet sentrifugeres etter hovedvask og skyllingene.

Denne måten å redusere vannet i tøyet på er viktig for et godt skyllerresultat. Den maksimalt innstilte omdreinings-hastigheten nås ikke.

Dersom hastigheten for sluttsentrifugering reduseres, justeres hastigheten for skyllesentrifugering.

Hvis hastigheten for sluttsentrifugering er lavere enn 700 o/min, aktiveres en ekstra skylling i programmet *Bomull*, f.eks. for å sikre et godt skyllerresultat.

Velge bort skyllesentrifugering og sluttsentrifugering

Velge bort sluttsentrifugering

- Slå på tillegget *Skyllestopp*.

Tekstilene blir liggende i vannet etter siste skylling. Det reduserer krøll-dannelsen, dersom tekstilene ikke blir tatt ut av trommelen med en gang programmet er slutt.

Velg bort skyllesentrifugering og sluttsentrifugering

- Velg hastighet for sluttsentrifugering 0 o/min.

Tips: Det er kun mulig å velge bort skyllesentrifugering når du har valgt bort sluttsentrifugering.

Tilpasse innstillinger

Innstillinger: Oversikt

* Følg anvisningene i displayet.

Generell ▶

Programvareoppdat. ▶

Oppdatering

Språk ▶ *

Dato & klokkeslett ▶ *

Tidsformat ▶

24 timer

12 timer

Still inn klokkeslett ▶

Still inn dato ▶

Lysstyrke ▶ *

Signaler ▶ *

Signaltoner ▶

Signal programslutt ▶

Sikkerhet ▶

Elektronisk barnelås ▶

Konfigurer

Redigere

Slett

PIN-kode ▶

Bevegelsessensor ▶

Av

Nær

Fjern

Fabrikkinnstillinger ▶

Nullstill produkt

Nettverkstilkobling ▶

WiFi

Tilkobling ▶

Signalstyrke ▶

Hjemmenettverk ▶

IP-adresse ▶

Nullstill

Fjernstyring

Produktfunksjoner ▶

TwinDos ▶

Kammer 1 ▶

Middel ▶

UltraPhase 1

UltraPhase 2

Kulørtvaskemiddel

Universalvaskemiddel

Finvaskemiddel

Fin-/ullvaskemiddel

Tøymykner

Ikke noe middel

Doseringsmengde ▶

Juster påfyllingsnivå ▶

Kammer 2 ▶

Middel ▶

...

Doseringsmengde ▶

Juster påfyllingsnivå ▶

Vanninntak ▶

Kaldtvann

Varmtvann hovedvask

VV hovedvask + skyll.

Memory

ComfortOpen

Skittenhetsgrad ▶

Litt skittent

Normalt

Veldig skittent

Allergiker

Bløtlegging ▶

0:30 → 6:00 t

Skylling + ▶

1 skylling

2 skyllinger

3 skyllinger

Dørbelgen skylles

Temperatursenking

Avkjøling av vaskevann

Lavt vanntrykk

Antikrøll ▶

Antikrøll

Varighet ▶

0:30 → 2:00 t

Vannhardhet ▶

Belysning ▶ *

Dørhåndtak

Informasjon ▶

Programvare ▶ *

Juridisk informasjon ▶

Forbruk ▶

Siste program ▶

Totalforbruk ▶

Driftstimer

Informasjon ▶

Fabrikkinnstillinger ▶

Tilpasse innstillinger

Generell

De befinner seg under ≡ ▶ ⚙️ *Innstillinger* ▶ *Generell*.

Programvareoppdat.

De befinner seg under ≡ ▶ ⚙️ *Innstillinger* ▶ *Generell* ▶ *Programvareoppdat.*

For å motta oppdateringer må en tilkobling til hjemmenettverket være fullført.

Du kan slå på denne funksjonen for å holde programvaren oppdatert med den nyeste Miele-utviklingen. Så snart en ny oppdatering er tilgjengelig, vises en melding i displayet.

Sikkerhet

Elektronisk barnelås

Befinner seg under ≡ ▶ ⚙️ *Innstillinger* ▶ *Generell* ▶ *Sikkerhet* ▶ *Elektronisk barnelås*.

Den elektroniske barnesikringen beskytter mot uautorisert betjening.

- *Konfigurer*

Du blir bedt om å velge en inntastingsmetode for den elektroniske barnesikringen. Du må låse opp displayet hver gang du aktiverer den.

- *Redigere*

Dette menypunktet vises bare hvis du allerede har konfigurert den elektroniske barnesikringen. Du kan endre den valgte PIN-koden.

- *Slett*

Dette menypunktet vises bare hvis du allerede har konfigurert den elektroniske barnesikringen. Du kan slette den elektroniske barnesikringen. Det finnes ikke lenger noen beskyttelse mot uautorisert bruk.

Tips: Noter deg *PIN-kode*. Hvis du har glemt PIN-koden, er det bare serviceavdelingen som kan tilbakestille PIN-koden.

Bevegelsessensor

Befinner seg under ≡ ▶ ⚙️ *Innstillinger* ▶ *Generell* ▶ *Bevegelsessensor*.

Bevegelsessensoren registrerer bevegelser innenfor et visst område. Du kan slå av bevegelsessensoren eller stille inn rekkevidden til bevegelsessensoren (*Nær* eller *Fjern*).

Nettverkstilkobling

Befinner seg under ≡ ▶ ⚙️ *Innstillinger* ▶ *Nettverkstilkobling*.

Nettverkstilkoblingen gjør det mulig å betjene via Miele App eller eksterne stemmeassistenter, samt oppdatering av programvaren.

WiFi

Befinner seg under ≡ ▶ ⚙️ *Innstillinger* ▶ *Nettverkstilkobling*.

En tilkobling til hjemmenettverket er bare mulig hvis innstillingen *WiFi* er slått på.

Tilkobling

Befinner seg under ≡ ▶ ⚙️ *Innstillinger* ▶ *Nettverkstilkobling* ▶ *Tilkobling*.

Du kan søke opp informasjon om hjemmenettverket ditt.

- *Signalstyrke*

Signalstyrken til det mottatte WiFi-signalet vises.

- *Hjemmenettverk*

Du kan sjekke kvaliteten på tilkoblingen til hjemmenettverket ditt.


- *IP-adresse*

IP-adressen vises.

- Nullstill

Hvis du tilbakestiller nettverksdataene, vil det ikke lenger være mulig å bruke Miele Appen eller eksterne stemmeassistenter og oppdatere programvaren. Du må koble deg til hjemmenettverket ditt på nytt.

Fjernstyring


Befinner seg under  **Innstillinger** ▶ **Nettverkstilkobling**.

Fjernstyring Betjening via Miele Appen eller eksterne stemmeassistenter er bare mulig hvis innstillingen er slått på.

Produktfunksjoner

Her finner du ulike innstillinger for vaskeprosessen.

TwinDos

De befinner seg under  **Innstillinger** ▶ **Produktfunksjoner** ▶ **TwinDos**.

Du kan velge vaskemidler, stille inn doseringsmengder og kontrollere og korrigere påfyllingsnivået til vaskemiddelpatronene.

Innstillingen er bare nødvendig hvis vaskemiddelpatronene ikke gjenkjennes automatisk av vaskemaskinen.

Hvis du ønsker å dosere et annet vaskemiddel enn UltraPhase 1 og 2 via TwinDos, trenger du påfyllingsbeholderne (tilgjengelig som tilbehør).

UltraPhase 1 og 2 kan bare settes inn i kombinasjon. Hvis du velger et annet vaskemiddel for ett kammer, avbrytes innstillingen for det andre kammeret automatisk.

Tips: Ved valg av *Ikke noe middel* blir det aktuelle kammeret for TwinDos-funksjonen tatt ut av drift.

Vanninntak

De befinner seg under  **Innstillinger** ▶ **Produktfunksjoner** ▶ **Vanninntak**.

Du har 3 programmeringsmuligheter for vanninntak.

- Kaldtvann

Ved bruk av kaldt drikkevann. Vanninntaket skjer kun via kaldtvannsslangen.


- Varmtvann hovedvask

Ved bruk av kaldt og varmt drikkevann. Vanninntaket skjer via begge vanninntaksslengene. Varmt drikkevann brukes kun i hovedvask hvis det er valgt en temperatur på over 30 °C.

- VV hovedvask + skyll.

Ved bruk av kaldt og varmt drikkevann. Vanninntaket skjer via begge vanninntaksslengene. Det varme drikkevannet brukes i hovedvask og til skylling.


Memory

De befinner seg under  **Innstillinger** ▶ **Produktfunksjoner** ▶ **Memory**.

Vaskemaskinen lagrer de parameterne som sist ble valgt for et vaskeprogram (temperatur, sentrifugehastighet og noen tillegg) etter programstart.

Ved nytt valg av vaskeprogram viser vaskemaskinen de lagrede parameterne.

ComfortOpen

De befinner seg under  **Innstillinger** ▶ **Produktfunksjoner** ▶ **ComfortOpen**.

Vaskemaskinens dør åpnes automatisk etter at Antikrøll er ferdig eller etter et programavbrudd.

Tilpasse innstillinger

Skittenhetsgrad

De befinner seg under ≡ ▶ ⚙ *Innstillinger* ▶ *Produktfunksjoner* ▶ *Skittenhetsgrad*.

Du kan angi hvilken skittenhetsgrad som skal være forhåndsinnstilt ved bruk av TwinDos.

Allergiker

De befinner seg under ≡ ▶ ⚙ *Innstillinger* ▶ *Produktfunksjoner* ▶ *Allergiker*.

Strengere krav til vaskemaskinens skylleeffekt. Det gjennomføres alltid en ekstra skylling.

Bløtlegging

De befinner seg under ≡ ▶ ⚙ *Innstillinger* ▶ *Produktfunksjoner* ▶ *Bløtlegging*.

Du kan stille inn en bløtleggingstid mellom 30 minutter og 6 timer.

Skylling +

De befinner seg under ≡ ▶ ⚙ *Innstillinger* ▶ *Produktfunksjoner* ▶ *Skylling +*.

Du kan velge hvor mange ekstra skyllinger som skal utføres. Denne innstillingen er viktig for allergikere. Vannforbruket til vaskemaskinen øker.

Temperatursenking

De befinner seg under ≡ ▶ ⚙ *Innstillinger* ▶ *Produktfunksjoner* ▶ *Temperatursenking*.

Vann har et lavere kokepunkt på et oppstillingssted over 1 000 meters høyde. For å unngå at «vannet koker», anbefaler Miele å koble inn temperatursenking ved oppstilling på steder som ligger over 2 000 m.o.h. Maksimal temperatur senkes til 80 °C, selv om det er valgt en høyere temperatur.

Avkjøling av vaskevann

De befinner seg under ≡ ▶ ⚙ *Innstillinger* ▶ *Produktfunksjoner* ▶ *Avkjøling av vaskevann*.

Ved slutten av hovedvasken renner det ekstra vann inn i trommelen, for å avkjøle vaskevannet.

Vannavkjølingen følger ved valg av programmet *Bomull*, med en temperatur på 70 °C og høyere.

Slå på vannavkjølingen i følgende tilfeller:

- For å forebygge fare for skålding når avløpslangen henges i en vaskekum eller utslagsvask
- For bygninger der avløpsrørene ikke er i samsvar med DIN 1986

Lavt vanntrykk

De befinner seg under ≡ ▶ ⚙ *Innstillinger* ▶ *Produktfunksjoner* ▶ *Lavt vanntrykk*.

Ved et vanntrykk under 100 kPa (1 bar) avbryter vaskemaskinen programmet med feilmeldingen *Feil F10 • vanntilførsel*.

Hvis vanntrykket på oppstillingsstedet ikke kan økes, forhindrer den aktiverte funksjonen at programmet avbrytes.

Antikrøll

De befinner seg under ≡ ▶ ⚙ *Innstillinger* ▶ *Produktfunksjoner* ▶ *Antikrøll*.

Antikrøll reduserer krølldannelsen etter programslett.

Trommelen beveger seg fortsatt inntil 2 timer etter programslett. Døren til vaskemaskinen kan åpnes når som helst.

Vannhardhet

De befinner seg under ≡ ▶ ⚙ *Innstillinger* ▶ *Produktfunksjoner* ▶ *Vannhardhet*.

Still inn den nøyaktige vannhardheten til vannet i hjemmet ditt. Vannhardheten er nødvendig for riktig dosering av TwinDos.

Belysning

De befinner seg under ≡ ▶ ⚙ *Innstillinger* ▶ *Produktfunksjoner* ▶ *Belysning*.

Belysningen av dørhåndtaket kan slås av eller på.

Informasjon

De befinner seg under ≡ ▶ ⚙ *Innstillinger* ▶ *Informasjon*.

Programvare

De befinner seg under ≡ ▶ ⚙ *Innstillinger* ▶ *Informasjon* ▶ *Typeskilt*.

Her finner du opplysninger om typeskiltet ditt.

Juridisk informasjon

Befinner seg under ≡ ▶ ⚙ *Innstillinger* ▶ *Informasjon* ▶ *Juridisk informasjon*.

Du kan lese av hvilke integrerte open source-komponenter som brukes i programvaren.

Forbruk

De befinner seg under ≡ ▶ ⚙ *Innstillinger* ▶ *Forbruk*.

Du kan se vaskemaskinens energi- og vannforbruk.

Driftstimer

Befinner seg under ≡ ▶ ⚙ *Innstillinger* ▶ *Informasjon*.

Du kan se antall driftstimer.

Service

Befinner seg under ≡ ▶ ⚙ *Innstillinger* ▶ *Service*.

Du kan stille inn om Miele's serviceavdeling skal ha tilgang til programvaren ved behov for service.

Remote Access

Serviceavdelingen kan få tilgang til programvaren via fjerntilgang.

Rengjøring og stell

Rengjøring av kabinett, trommel og panel

⚠ Fare for elektrisk støt gjennom nettspenning.

Vaskemaskinen har fortsatt nettspenning selv om den er slått av.

Trekk ut støpselet før rengjøring og stell.

⚠ Skader pga. vann som trenger inn.

Gjennom trykket på en vannstråle kan vann havne inne i vaskemaskinen og føre til skader på delene.

Vaskemaskinen må ikke spyles med vann.

⚠ Skader pga. rengjøringsmidler.

Løsemiddelholdige rengjøringsmidler, skuremidler, glass- eller universalrengjøringsmidler kan skade kunststoffoverflater og andre deler.

Ikke bruk noen av disse rengjøringsmidlene.

Anbefalt rengjøring:

Etter behov

Nødvendig verktøy:

Myk klut

- Rengjør kabinettet og panelet med et mildt rengjøringsmiddel eller såpevann og tørk med en myk klut.
- Rengjør trommelen med et egnet rengjøringsmiddel for rustfritt stål.

Rengjøring av vaskemiddelbeholderen

Bruk av lave vasketemperaturer og flytende vaskemidler fremmer bakterievekst i vaskemiddelbeholderen.

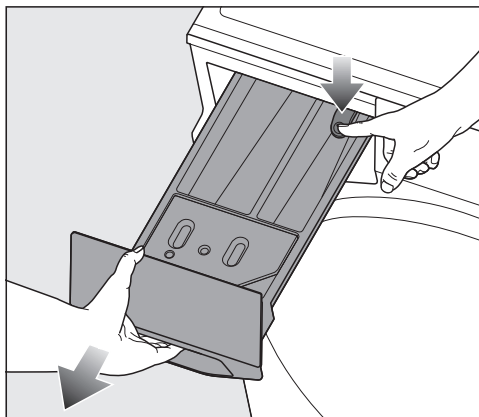
Anbefalt rengjøring:

Hver 4. uke i den første perioden, selv om kun TwinDos brukes. Dersom det er lite smuss, kan du forlenge intervallene.

Nødvendig verktøy:

Flaskebørste

Ta ut og rengjør vaskemiddelbeholderen

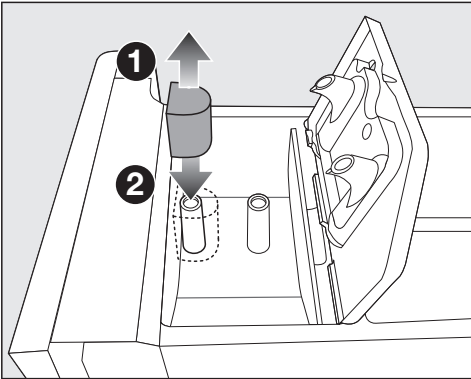


- Trekk ut vaskemiddelbeholderen til den stopper, trykk på utløstasten og ta ut beholderen.
- Rengjør vaskemiddelbeholderen med varmt vann.

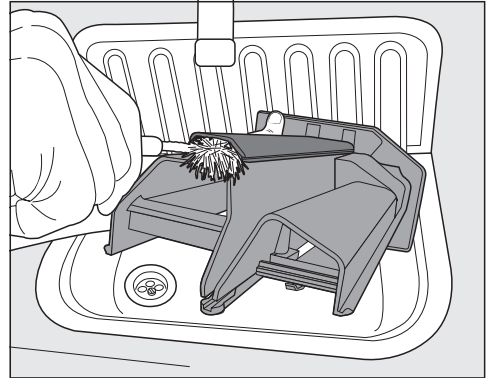
Rengjøring av sugheverten og kammeret ☼/☐

Flytende stivelse fører til tilklebing. Sugheverten i kammeret ☼/☐ fungerer ikke lenger, og kammeret kan renne over.

Ved hyppig bruk av flytende stivelse må sugheverten rengjøres spesielt grundig.

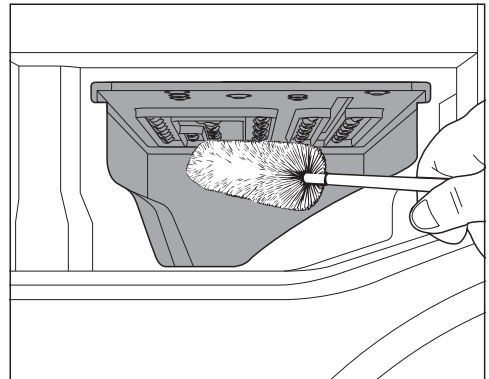


- 1 Trekk sugheverten ut av kammeret ☼.
- Rengjør sugheverten under rennende, varmt vann.
- Rengjør også røret som sugheverten settes på.
- 2 Sett på sugheverten igjen.



- Rengjør tøymyknerkanalen med varmt vann og en flaskeborste.

Rengjøring av rommet til vaskemiddelbeholderen



- Fjern vaskemiddelrester og kalkavleiringer fra innspylingsdysene til vaskemiddelbeholderen med en flaskeborste.
- Sett vaskemiddelbeholderen inn igjen.

Tips: La vaskemiddelbeholderen stå litt åpen, for bedre tørking.

Rengjøring og stell

Rengjøre silen i vanninntaket

Du må sette inn silen igjen etter rengjøringen.

Vaskemaskinen har en sil som beskytter vanninntaksventilen. Du kan selv sjekke om det er smuss i silen og rengjøre den med noen få, enkle trinn.

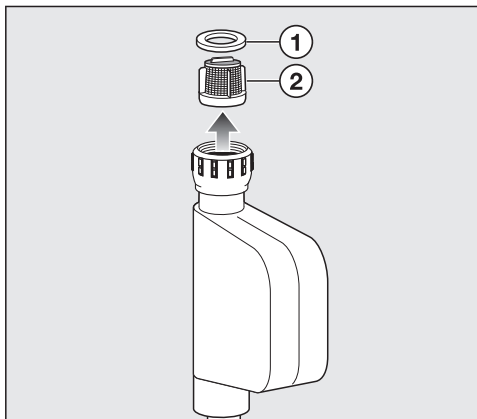
Anbefalt rengjøring:

hver 6. måned. Ved hyppige brudd i vannettet kan dette tidsintervallet være kortere.

Nødvendig verktøy:

Skrutrekker, nebbtang

- Skru igjen vannkranen.
- Skru av vanninntaksslangen fra vannkranen.




- Bruk en skrutrekker til å fjerne den sorte gummipakningen ① fra forskruingen.
- Ta tak i kunststoffsilen ② med en nebbtang og trekk den ut.
- Rengjør silen.
- Sett først silen og deretter gummipakningen tilbake i forskruingen.
- Skru til forskruingen på vannkranen for hånd.

- Skru langsomt opp vannkranen.

Pass på at det ikke lekker vann fra forskruingen.
Stram til forskruingen.

Rengjøring av TwinDos

 Skader pga. inntørket vaskemiddel.

Hvis systemet ikke har vært i bruk over en lengre periode (mer enn to måneder), kan vaskemiddelet tykne eller tørke inn i slangene. Slangene kan bli tette og må rengjøres av en servicetekniker fra Miele.

Rengjør TwinDos-systemet.

Vaskemaskinen har et rengjøringsprogram *Vedlikehold av TwinDos* for TwinDos-systemet. Med dette programmet skylles og rengjøres slangene inni vaskemaskinen.

For å kjøre rengjøringsprogrammet trenger du rengjøringspatronen «TwinDos Care» eller en påfyllingsbeholder, som du kan kjøpe i Miele's nettbutikk eller hos din Miele-forhandler.

Rengjøring av kammeret

Gjenværende vaskemiddelrester kan klistre seg sammen.

Anbefalt rengjøring:

Hver gang patronene skiftes.

Nødvendige verktøy:

Fuktig klut

- Rengjør innsiden av kammeret med en fuktig klut.

Starte rengjøringsprogrammet

Rengjøringsintervall:

Pause i bruk på mer enn 2 måneder eller ved bytte av vaskemiddel

Nødvendig verktøy:

«TwinDos Care» rengjøringspatron eller påfyllingsbeholder

- Følg informasjonen i displayet.

Trommelrengjøring/hygiene i vaskemaskinen

Vaskemaskinen har 2 rengjøringsprogrammer:

- *Rengjør trommel*
- *Maskinrengjøring*

Trommelrengjøring

Smuss som sand og lo skylles ut av trommelen.

Anbefalt rengjøring:

Etter behov

- Start programmet *Rengjør trommel*.

Maskinrengjøring

Ved vask på lave temperaturer og/eller med flytende vaskemidler er det fare for bakterie- og luktdannelse i vaskemaskinen.

Anbefalt rengjøring:

Melding i displayet

Nødvendig verktøy:

Miele maskinrens eller universalvaskemiddel i pulverform

- Start programmet *Maskinrengjøring*.


Feilretting

De fleste feil som oppstår ved daglig bruk, kan du rette på selv. I mange tilfeller kan du spare både tid og penger, siden du slipper å kontakte serviceavdelingen.

På www.miele.com/service finner du informasjon om hvordan du kan rette feilene selv.

Følgende tabeller skal hjelpe deg med å finne årsaken til en feil og til å rette den.

Displayet slås ikke på automatisk – programvalg er ikke mulig

Problem	Årsak og retting
Vaskemaskinen slår seg ikke på. Displayet blir værende mørkt.	Vaskemaskinen har ikke strøm. <ul style="list-style-type: none">■ Undersøk om støpselet er satt inn.■ Kontroller om sikringen er i orden.
	Bevegelsessensoren er slått av. Bevegelsessensoren reagerer ikke. <ul style="list-style-type: none">■ Trykk på  På/Av og slå på vaskemaskinen.■ Kontroller innstillingen <i>Bevegelsessensor</i> i innstillingene.■ Kontroller bevegelsessensoren ved å nærme deg vaskemaskinen forfra.

Døren åpnes eller lukkes ikke

Problem	Årsak og retting
Feil F34	Døren er ikke skikkelig lukket. Dørlåsen kunne ikke feste seg. <ul style="list-style-type: none">■ Lukk døren en gang til.■ Start programmet på nytt.■ Kontakt Miele's serviceavdeling hvis feilmeldingen vises på nytt.
Feil F35	Dørlåsen er blokkert. <ul style="list-style-type: none">■ Slå vaskemaskinen av og på igjen.■ Kontakt Miele's serviceavdeling hvis feilen dukker opp på nytt.
Døren kan ikke åpnes under vaskeprosessen.	Under vaskeprosessen er døren låst og dørsensoren er slått av. <ul style="list-style-type: none">■ Du kan avbryte vaskeprosessen og deaktivere dørlåsen via «Legg inn mer tøy».

Vanninntak eller vannavløp

Problem	Årsak og retting
Feil F10 • vanntilførsel	<p>Vaskemaskinen tilføres ikke nok vann.</p> <ul style="list-style-type: none"> ■ Kontroller om vannkranen er åpnet eller skrudd skikkelig opp. ■ Kontroller om vanninntaksslangen er bøyd. ■ Kontroller om vanntrykket er tilstrekkelig. Minimumstrykket er 100 kPa (1 bar). Hvis vanntrykket ligger permanent under minimumsverdien, kan innstillingen «Lavt vanntrykk» aktiveres.
Feil F11 • vannavløp	<p>Avløpspumpene er tilsmusset eller blokkerte.</p> <ul style="list-style-type: none"> ■ Rengjør lofilterne og avløpspumpene (se kapittelet «Feilretting», avsnittet «Tømme ut vaskevannet ved feil»).
	<p>Avløpsslangen ligger for høyt.</p> <ul style="list-style-type: none"> ■ Overhold den maksimale pumpehøyden på 1,0 m.
Feil F138	<p>Vannsikringsystemet har reagert.</p> <ul style="list-style-type: none"> ■ Steng vannkranen. ■ Kontakt Miele's serviceavdeling eller annet Miele-autorisert personell.
Feil F373 • lekkasje ved lofilter	<p>Vaskemaskinen har registrert en lekkasje i lofilteret.</p> <ul style="list-style-type: none"> ■ Kontroller lofilteret, og skru lofilteret fast igjen. ■ Slå vaskemaskinen av og på igjen. ■ Kontakt Miele's serviceavdeling hvis feilen dukker opp på nytt.

Feilmeldinger og informasjon i displayet

Problem	Årsak og retting
Feil FXXX Slå av produktet, og slå det på igjen Kontakt serviceavdelingen hvis feilen dukker opp igjen.	<p>Vaskemaskinen har oppdaget en feil.</p> <ul style="list-style-type: none"> ■ Koble vaskemaskinen fra strømmettet. Trekk ut støpselet av stikkkontakten eller koble ut sikringen i husinstallasjonen. <p>Koble vaskemaskinen fra strømforsyningen i minst 2 minutter.</p> <ul style="list-style-type: none"> ■ Koble vaskemaskinen til strømforsyningen igjen. ■ Slå på vaskemaskinen igjen. ■ Start programmet igjen. <p>Kontakt Miele's serviceavdeling hvis feilen dukker opp på nytt.</p>

Feilretting

Problem	Årsak og retting
Velg et program på 60 °C eller høyere, eller utfør programmet «Maskinrengjøring». Vil du utføre «Maskinrengjøring» nå?	<p>Det er lenge siden det har blitt brukt et vaskeprogram med en temperatur over 60 °C. Dette kan føre til dannelse av mikroorganismer og lukt i vaskemaskinen.</p> <ul style="list-style-type: none"> ■ Start programmet <i>Maskinrengjøring</i> ved å tilsette enten Miele maskinrens eller et universalvaskemiddel i pulverform.
Kontroller dose- ring.	<p>Det har dannet seg for mye skum under vask.</p> <ul style="list-style-type: none"> ■ Kontroller mengden vaskemiddel som er dosert. ■ Kontroller den innstilte doseringsmengden ved automatisk vaskemiddeldosering. ■ Følg henvisningene på vaskemiddelpakken og ta hensyn til hvor skittent tøyet er. ■ Reduser ev. grunddoseringsmengden i trinn på 10 %.
Feil F210 • sirkulasjon	<p>Avløpspumpene og dysen i dørbelgen er tilsmusset.</p> <ul style="list-style-type: none"> ■ Rengjør avløpspumpene og dysen i dørbelgen (se kapittelet «Feilretting», avsnittet «Tømme ut vaskevannet ved feil»). ■ Start et vaskeprogram på nytt etter rengjøringen.
	<p>Kontakt Miele's serviceavdeling hvis feilen dukker opp på nytt.</p>

Feilmeldinger og problemer med TwinDos

Problem	Årsak og retting
TwinDos registrering av påfyllingsnivå defekt	<p>Påfyllingsnivået til TwinDos-patronene kan ikke registreres. Nivåsensoren er defekt.</p> <ul style="list-style-type: none"> ■ TwinDos kan fortsatt brukes. ■ Kontroller påfyllingsnivået på TwinDos-patronene. ■ Kontakt Miele's serviceavdeling for å få utbedret feilen.
Bruk TwinDos	<p>TwinDos har ikke blitt brukt på lenge. Dermed er det en risiko for at slangene er tilstoppet.</p> <ul style="list-style-type: none"> ■ Bruk TwinDos i en av de neste vaskeprogrammene.
Rengjør TwinDos	<p>TwinDos må rengjøres. TwinDos har ikke blitt brukt på lenge.</p> <ul style="list-style-type: none"> ■ Utfør rengjøring av TwinDos umiddelbart.

Hygiene i vaskemaskinen

Problem	Årsak og retting
Vaskemaskinen lukker ubehagelig.	<p>Det har dannet seg mikroorganismer og/eller en biofilm i vaskemaskinen.</p> <p>Det er lenge siden det har blitt brukt et vaskeprogram med en temperatur over 60 °C.</p> <ul style="list-style-type: none"> ■ Start programmet <i>Maskinrengjøring</i> ved å tilsette enten Miele maskinrens eller et universalvaskemiddel i pulverform.
	<p>Døren og vaskemiddelbeholderen ble lukket etter vask.</p> <ul style="list-style-type: none"> ■ La døren og vaskemiddelbeholderen stå litt åpen, slik at de kan tørke.

Problemer med vaskemiddelbeholderen

Problem	Årsak og retting
Mye vaskemiddel blir liggende igjen i vaskemiddelbeholderen.	<p>Vanntrykket er ikke tilstrekkelig.</p> <ul style="list-style-type: none"> ■ Kontroller vanntrykket (minst 100 kPa (1 bar)). ■ Kontroller silen i vanninntaksslangen for smuss, og rengjør silen.
	<p>Pulvervaskemidler i forbindelse med avkalkingsmidler har tendens til å klebe.</p> <ul style="list-style-type: none"> ■ Rengjør vaskemiddelbeholderen. ■ Overhold følgende doseringsrekkefølge i fremtiden: <ol style="list-style-type: none"> 1. Tilsett vaskepulver. 2. Tilsett avkalkingsmiddelet over vaskepulveret.
Tøymykneren er ikke skylt helt inn. En stor mengde vann forblir i kammeret ☹.	<p>Sugeheverten sitter ikke riktig eller den er tett.</p> <ul style="list-style-type: none"> ■ Rengjør sugheverten.
	<p>Av tekniske årsaker kan det forekomme en mindre restmengde i kammeret ☹.</p>
Kapselen inneholder fortsatt væske ved programslutt.	<p>Det lille avløpsrøret i vaskemiddelbeholderen, som kapselen festes på, er tilstoppet.</p> <ul style="list-style-type: none"> ■ Rengjør vaskemiddelbeholderen.
	<p>Av tekniske grunner vil det være igjen litt restvann i kapselen.</p>

Feilretting

Problem	Årsak og retting
Det er vann i kammeret ☼ ved siden av kapselen.	CapDosing har ikke blitt aktivert. <ul style="list-style-type: none">■ Fjern kapselen og kast den.■ Slå på CapDosing neste gang du bruker en kapsel.
	Tom kapsel er ikke fjernet etter siste tøyvask. <ul style="list-style-type: none">■ Fjern kapselen.
	Det lille avløpsrøret i vaskemiddelbeholderen, som kapselen festes på, er tilstoppet. <ul style="list-style-type: none">■ Rengjør vaskemiddelbeholderen.

Ikke et godt vaskeresultat

Problem	Årsak og retting
Tekstilene blir ikke rene med flytende vaskemiddel.	Vanlige flytende vaskemidler inneholder ingen blekemidler. Flekker fra f.eks. frukt, kaffe eller te er vanskelige å fjerne uten blekemiddel. <ul style="list-style-type: none">■ Bruk TwinDos med UltraPhase 1 og 2. Flekker fjernes effektivt ved å tilsette UltraPhase 2 (blekemiddel) under tøyvasken.■ Bruk blekemiddelholdig vaskemiddel i pulverform.
På mørke tekstiler er det hvite, vaskemiddel-lignende partikler etter vask.	Vaskemiddel i pulverform inneholder ingredienser som er uoppløselige i vann, til avkalking av vannet (zeolitter). Zeolittene har festet seg på tekstilene. <ul style="list-style-type: none">■ Prøv å fjerne restene med en børste etter tørking.■ Tøy i mørke farger bør i fremtiden vaskes med et flytende vaskemiddel. Flytende vaskemidler inneholder for det meste ingen zeolitter.■ Vask mørke tekstiler i spesialprogrammet som tilbys for dette formålet.
Det er grå elastiske partikler på tøyet etter vask.	Det er fettløs (fettpartikler) på tekstilene. Fettløs (fettpartikler) kan dannes på tekstiler som er tilsmusset av fett (oljer, salver) og hvis mengden vaskemiddel som brukes, er for lav. <ul style="list-style-type: none">■ Før neste tøyvask bør du rengjøre vaskemaskinen med programmet <i>Maskinrengjøring</i> for å fjerne rester fra vaskemaskinen.■ Vask deretter tekstilene igjen, om mulig med et flytende vaskemiddel. Flytende vaskemidler har en bedre rengjøringseffekt på fettflekker.

Problem	Årsak og retting
Tekstilene er uvanlig våte etter vaskeprosessen.	Under den siste sentrifugeringen ble det målt en stor ubalanse, og sentrifugehastigheten ble redusert. Det ble valgt en lav hastighet for sluttsentrifugering under programvalget. ■ Legg alltid store og små tekstiler i trommelen for en vaskeprosess. Dette sikrer bedre fordeling av tekstilene under sluttsentrifugeringen og reduserer ubalanse.

Lyder og diverse andre problemer

Problem	Årsak og retting
Vaskemaskinen står ikke stille under sentrifugering.	Vaskemaskinen står ikke jevnt på alle 4 skruføttene. Låsemutterne på skruføttene er ikke skrudd fast mot kabinettet. ■ Juster vaskemaskinen vertikalt og lås skruføttene.
Det oppstår uvanlige pumpelyder.	Ingen feil. Slurpelyder på starten og slutten av pumpingen er normalt.

Feilretting

Tømme ut vaskevannet ved feil

Følg fremgangsmåten som er angitt.

De enkelte betjeningstrinnene finner du senere i kapittelet «Feilretting».

Tømme ut vaskevannet og åpne døren ved strøbrudd

1. Demonter dekselet i sokkelen
2. Tøm ut vaskevannet
3. Monter dekselet i sokkelen
4. Bruk nødutløseren

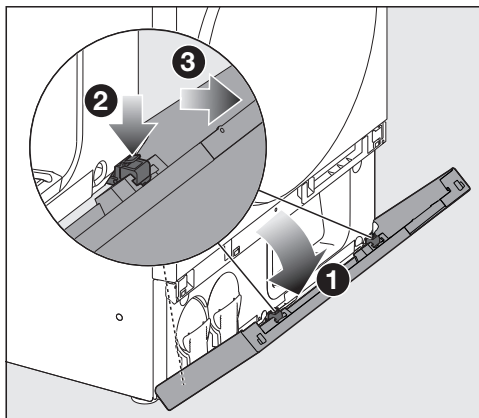
Tømme ut vaskevannet dersom lofilteret er tilstoppet

1. Demonter dekselet i sokkelen
2. Tøm ut vaskevannet
3. Rengjør pumpe og lofilter
4. Monter dekselet i sokkelen

Tømme ut vaskevannet og rengjøre pumpen og dysen når Feil F210 • sirkulasjon

1. Demonter dekselet i sokkelen
2. Tøm ut vaskevannet
3. Rengjør pumpe og lofilter
4. Rengjør dysen på toppen av dørbelgen
5. Monter dekselet i sokkelen

Demonter dekselet i sokkelen



- 1 Åpne dekselet i sokkelen ca. 45°.
- 2 Løsne de 3 låsekrokkene en etter en.
- 3 Trekk dekselet i sokkelen forover.

Tips: For å unngå å skade dekselet i sokkelen, legg dekselet til side.

Tømme ut vaskevannet

Forutsetning: Dekselet i sokkelen er fjernet.

Avhengig av vaskeprogrammet og hvor langt det er kommet i programforløpet, kan det være mye skum i vaske-maskinen.

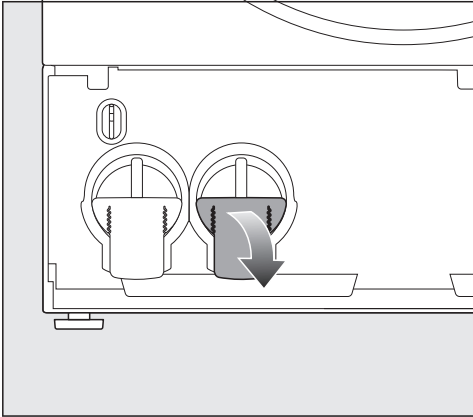
Tømming i en lav beholder

Denne metoden for tømming anbefales dersom vaskemaskinen er plassert direkte på gulvet.

Nødvendig verktøy:

Beholder maks. 3 cm høy og helst med en kapasitet på 2 liter, f.eks. en universalpanne fra stekeovnen.

- Dersom gulvet er ømfintlig, kan du legge et håndkle under for å beskytte det.

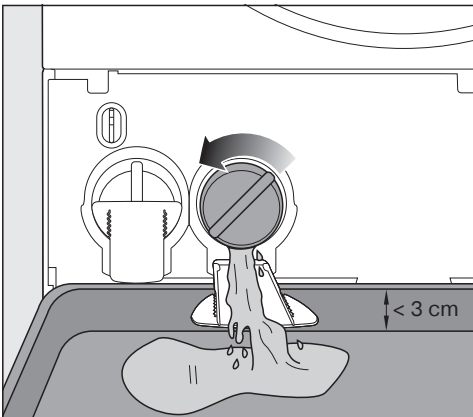


- Fell ned den høyre helletuten.
- Trykk helletuten helt ned til du kjenner at den klikker på plass.

⚠ Fare for å skâlde seg på det varme vaskevannet.

Hvis det nettopp har vært vasket ved høy temperatur, er vaskevannet som renner ut svært varmt.

Slipp vaskevannet forsiktig ut.



- Skyv en flat beholder under helletuten.
- Skru langsomt opp det høyre lofilteret til vaskevannet renner ut.

- For å avbryte tømningen (f.eks. for å tømme beholderen), lukker du lofilteret igjen.

Prosessen er ferdig når det ikke renner ut mer vaskevann.

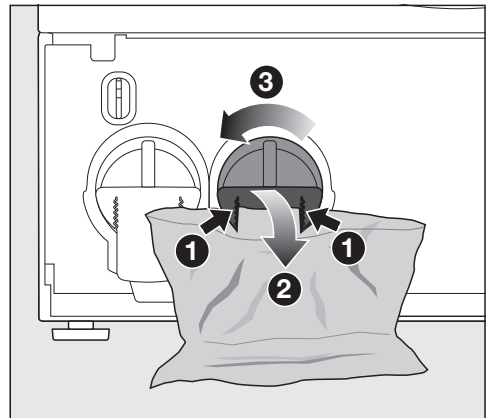
Tømme i plastpose

Denne metoden for tømning anbefales dersom vaskemaskinen står høyere, f.eks. på en sokkel.

Nødvendige verktøy:

1 plastpose (frysepose) med et volum på minst 3 liter og et håndkle ved ømfintlige gulv.

- Dersom gulvet er ømfintlig, kan du legge et håndkle under for å beskytte det.



- 1 Fest plastposen til begge sporene på høyre helletut.
 - 2 Bøy helletuten nedover.
 - 3 Skru langsomt opp det høyre lofilteret til vaskevannet renner ut.
- For å avbryte tømningen (f.eks. for å tømme posen), lukker du lofilteret igjen.

Prosessen er ferdig når det ikke renner ut mer vaskevann.

Feilretting

Ytterligere trinn

Du vil rengjøre lofilteret

- Les avsnittet «Rengjøring av pumper og lofiltere».

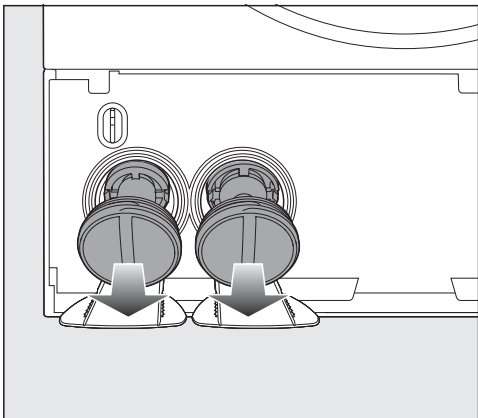
Du ønsker ikke å rengjøre lofilteret

- Skru lofilteret godt til igjen.
- Bøy helleletuten opp igjen.

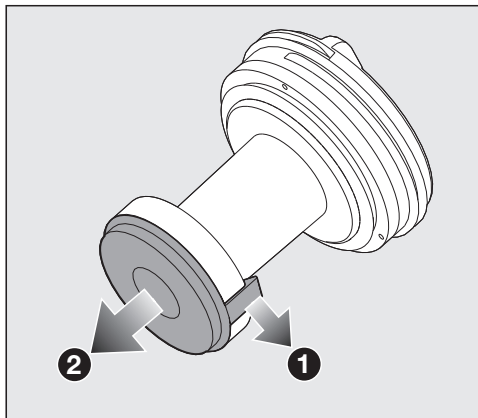
⚠ Skader pga. vannlekkasje.
Dersom lofilteret ikke blir satt inn igjen og skrudd fast, renner det vann ut av vaskemaskinen.
Sett lofilteret inn igjen og skru det godt fast.

Rengjøring av pumper og lofiltere

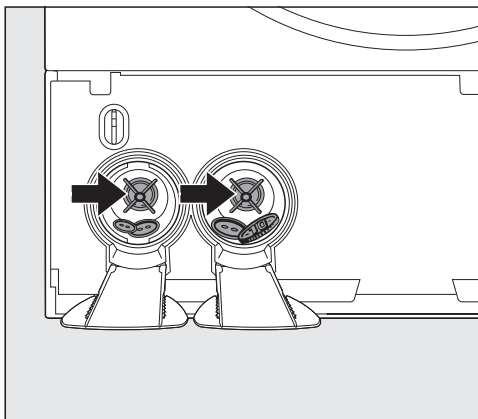
Forutsetning: Vaskevannet er tømt ut



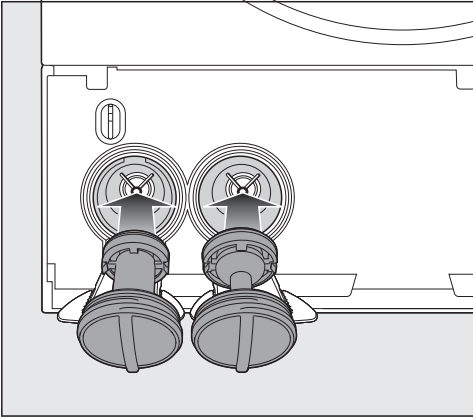
- Skru lofilterene helt ut og fjern lofilterene.
- Rengjør lofilterene grundig.



- 1 Løsne festehakene på dekslene til lofilterene.
- 2 Ta av dekslene og rengjør innsiden av lofilterene.



- Kontroller om pumpepropellene kan dreies lett.
- Fjern eventuelle fremmedlegemer (f.eks. knapper, mynter).
- Rengjør det innvendige rommet grundig.

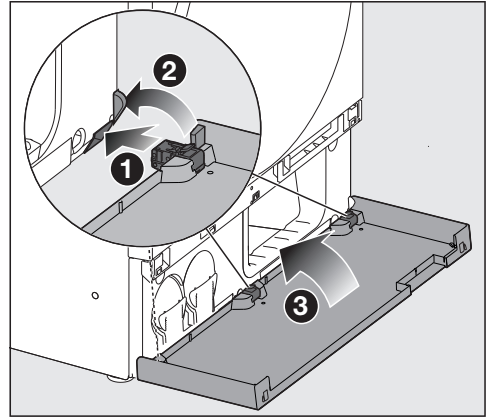


- Sett lofiltrene riktig inn igjen (vær oppmerksom på høyre og venstre) og skru dem godt fast.
- Bøy helletutene opp igjen.



Skader pga. vannlekkasje.
Hvis lofiltrene ikke blir satt inn igjen og skrudd fast, renner det vann ut av vaskemaskinen.
Sett lofiltrene inn igjen og skru dem godt igjen.

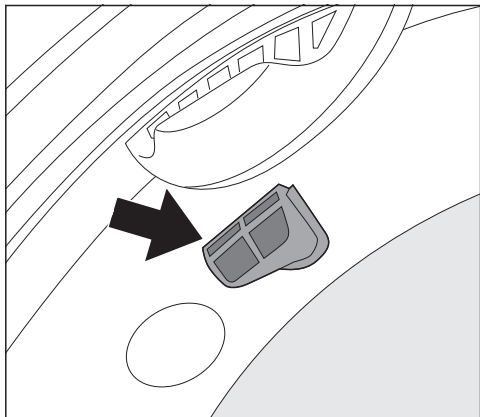
Monter dekselet i sokkelen



- 1 Fest de 3 festehakene igjen.
- 2 Trykk ytterkantene av dekselet i sokkelen litt utover.
- 2 Lukk dekselet i sokkelen.

Feilretting

Rengjør dysen på toppen av dørbelgen



- Fjern loen med fingrene. Ikke bruk redskaper med skarpe kanter.

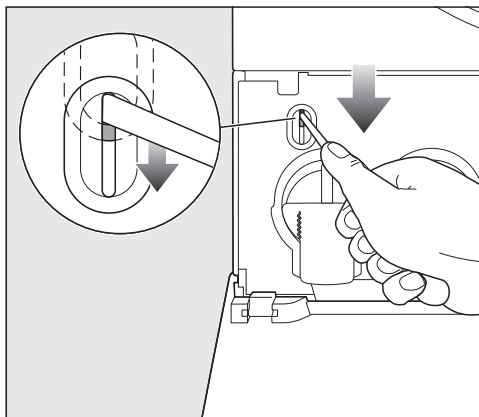
Bruke nødutløseren

Forutsetning: Vaskevannet er tømt ut.

Nødvendig verktøy:

Lang, tynn skrutrekker

Dersom det skulle oppstå strømbrudd under vaskeprosessen forblir døren låst. Døren kan låses opp manuelt.



1. Bruk en skrutrekker til å skyve dørens utløsermekanisme helt ned uten at døren berøres eller åpnes.
2. Trekk deretter opp døren.

⚠ Fare for skade som følge av at trommelen roterer.

Hvis du stikker hånden inn i en trommel som roterer, er det betydelig fare for skade.

Vær sikker på at trommelen står stille før du tar ut tekstilene.

Hold barn unna vaskemaskinen.

3. Lukk døren.
4. Åpne døren igjen.

Hvis døren er låst, må du gjenta trinn 1 til 4 for å unngå potensielle sikkerhetsrisikoer.

5. Ta ut tekstilene.

På www.miele.no/service finner du informasjon om hvordan du kan rette feil og om Miele reservedeler.

Kontakt ved feil

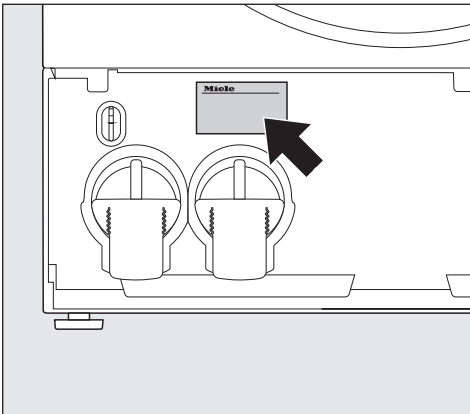
Hvis det oppstår feil som du ikke kan rette på selv, kontakt en Miele-forhandler eller Miele's serviceavdeling.

Miele's serviceavdeling kan du kontakte online på www.miele.no/husholdning/service.

Kontaktinformasjonen til Miele's serviceavdeling finner du på slutten av dette dokumentet.

Serviceavdelingen trenger modellbetegnelse og serienummer (Fabr./SN/Nr.). Begge opplysningene finner du på typeskiltet.

Typeskiltet finner du over den høyre avløpspumpen når dekselet i sokkelen er åpent.



EPREL-Database

Fra 1. mars 2021 finner du informasjon om energimerking av forbruksartikler og krav til økodesign i den europeiske produkt databasen (EPREL). Under følgende link <https://eprel.ec.europa.eu/> finner du produkt databasen. Her blir du bedt om å legge inn modellbetegnelse. Modellbetegnelsen finner du på typeskiltet.



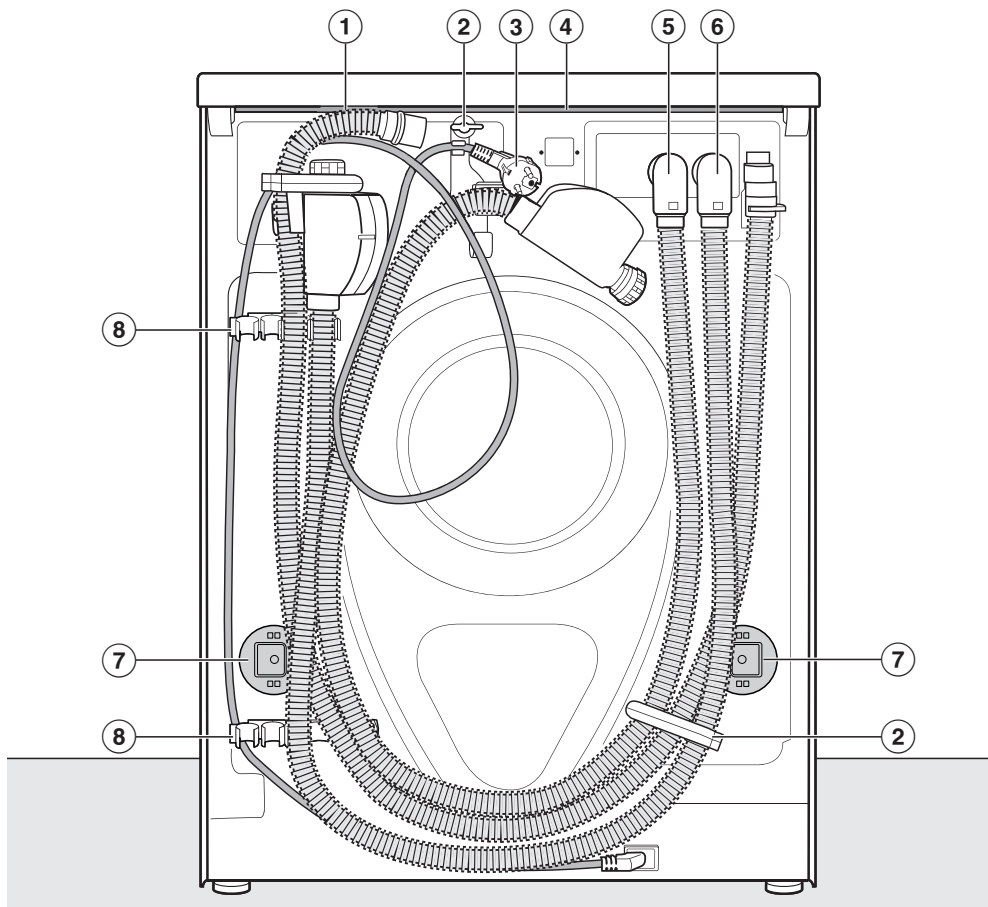
Garanti

Garantitiden er 2 år.

Nærmere opplysninger finner du i de vedlagte garantibetingelsene.

Installasjon

Bakside



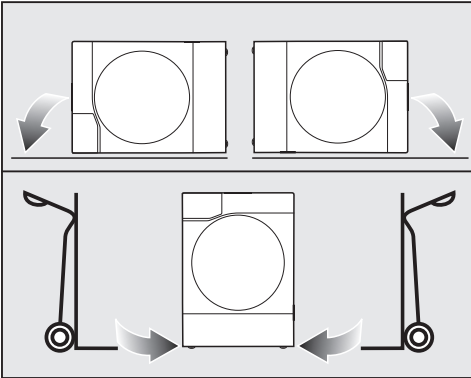
- ① Avløpsslange
- ② Transportholdere for inntaks- og avløpsslanger og nettkabel
- ③ Nettkabel
- ④ Dekselfremspring med gripemuligheter for transport
- ⑤ Inntaksslange Waterproof-system for kaldtvann (drikkevann)
- ⑥ Inntaksslange Waterproof-system for varmtvann
- ⑦ Dreiesikringer med transportstenger
- ⑧ Transportholdere for inntaks- og avløpsslanger og holder for transportstenger som er tatt ut

Transportere vaskemaskinen

 Skader på personer og materiell ved feil transport

Hvis vaskemaskinen tipper, kan det føre til at du skader deg og at materiell blir skadet.


Pass på at vaskemaskinen står støtt under transport.



■ Vaskemaskinen må kun transporteres på høye eller venstre sidevegg:

- Liggende (f.eks. i en bil) eller
- stående på en sekketralle

Bær vaskemaskinen til oppstillingsflaten

 Fare for skade pga. topplate som ikke sitter fast.

Det bakre festet på dekselet kan bli sprøtt pga. ytre omstendigheter. Dekselet kan rives løs ved bæring.

Kontroller at deksselfremspringet sitter godt før bæring.

- Bær vaskemaskinen i de fremre skruføttene og det bakre deksselfremspringet.

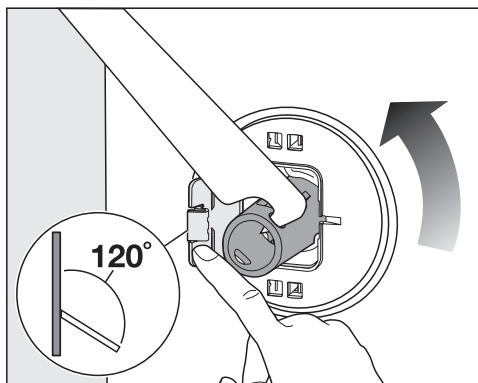
Krav til oppstillingsflate for vaskemaskinen

- Vanninntak og -avløp samt elektrotilkobling må installeres og være tilgjengelig i nærheten av maskinen.
- Det beste underlaget er et betonggulv.
- Ved montering på et trebjelkelag bør underlaget forsterkes med en kryssfinérplate (minimumsstørrelse: 59 x 52 x 3 cm). Platen bør skrues fast til flest mulig gulvbjelker, ikke bare til gulvplankene.
- Må ikke plasseres på myke gulvbelegg (f.eks. tepper).

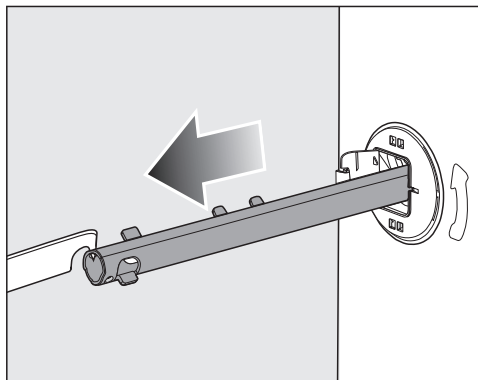
Installasjon

Fjerning av transportsikringen

Uttak av venstre transportstang

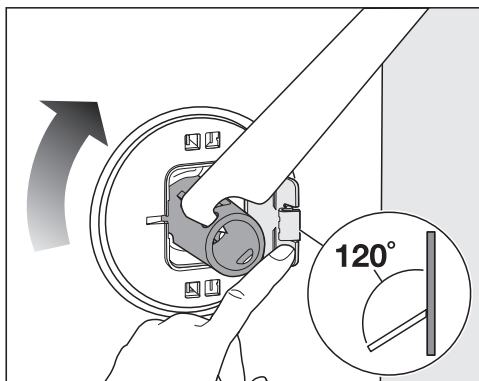


- Trykk klaffene til dreiesikringen 120° utover og drei transportstangen 90° med den vedlagte fastnøkkelen.

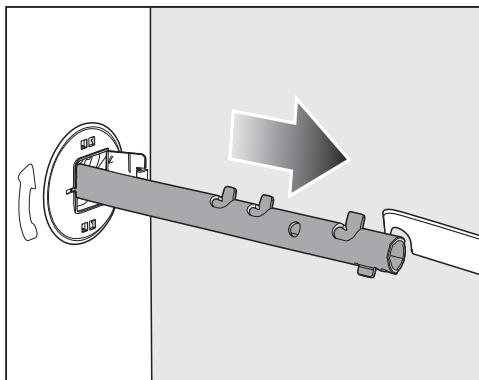


- Trekk ut transportstangen.

Uttak av høyre transportstang




- Trykk klaffene til dreiesikringen 120° utover og drei transportstangen 90° med den vedlagte fastnøkkelen.



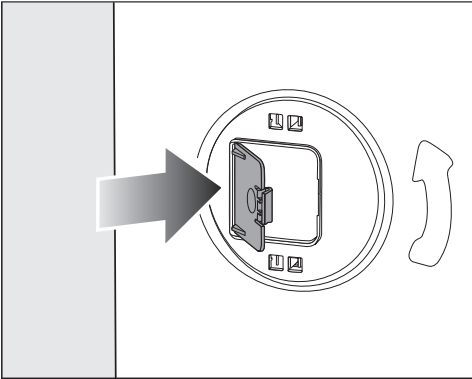
- Trekk ut transportstangen.

Lukking av klaffen på dreiesikringen

 Fare for å skade seg på skarpe kanter.

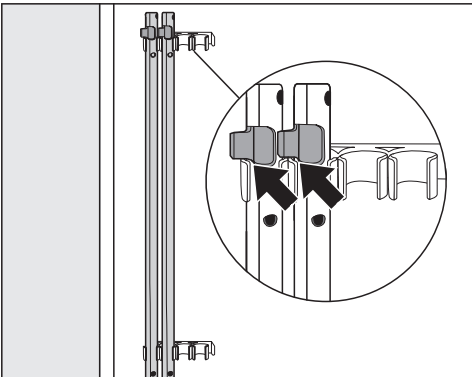
Ved å gripe i hullene etter transportstengene er det fare for skade.

Lukk hullene til transportstengene som ble tatt ut.



- Lukk klaffene til dreiesikringen godt igjen, til de klikker på plass.


Festing av transportstenger



- Fest transportstengene på baksiden av vaskemaskinen. Påse at den øvre kroken ligger over holderen.

Montering av transportsikring

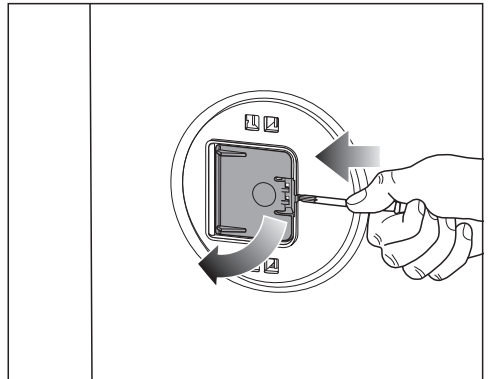
Transportsikringen må monteres før transport, f.eks. ved flytting.

 Skader pga. feil transport.

Ved transport av vaskemaskinen uten transportsikring kan vaskemaskinen bli skadet.

Ta vare på transportsikringen. Monter transportsikringen igjen før transport av vaskemaskinen (f.eks. ved flytting).

Åpning av klaffene



- Trykk med en spiss gjenstand, f.eks. en smal skrutrekker, mot kroken.

Klaffen åpner seg.

Montering av transportstengene

- Løft trommelen litt fra innsiden og hold trommelen i denne posisjonen.
- Skyv transportstengene inn i åpningene igjen.
- Vri transportstengene 90 °C innover ved hjelp av fastnøkkelen som fulgte med.

Installasjon

Justere vaskemaskinen

⚠ Skader pga. feil justering av vaskemaskinen.

Hvis føttene ikke er sikret med låsemuttere er det fare for at vaskemaskinen beveger på seg.

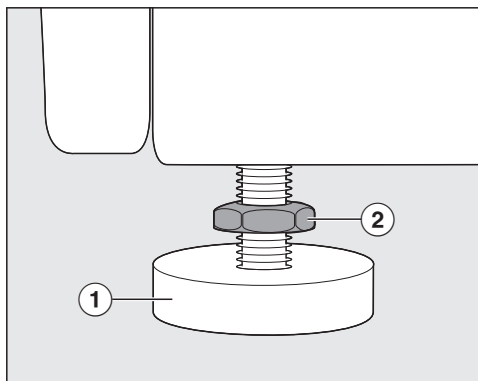
Skrue alle de fire låsemutterne på føttene fast mot kabinettet. Kontroller også føttene som ikke ble skrudd ut, da du justerte maskinen.

Vaskemaskinen må stå loddrett og jevnt på alle de 4 føttene. Kun slik kan den fungere ordentlig.

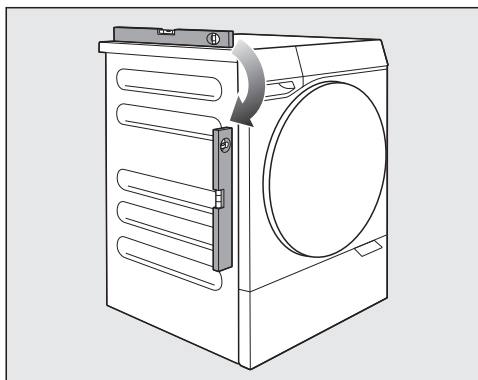
Feil installasjon øker vann- og energiforbruket. Vaskemaskinen kan vandre/flytte på seg under sentrifugeringen.

Skrue av foten og plasser vaskemaskinen loddrett

Ved fabrikkinnstilling er føttene skrudd inn.



- Skru ut låsemutteren ② med klokken ved hjelp av den vedlagte fastnøkkelen.
- Skru ut låsemutteren ② sammen med foten ①.



- Kontroller med vater om vaskemaskinen står loddrett.

Selv om vaskemaskinen står loddrett, må føttene likevel låses.

Låse føtter

- Hold foten ① fast med en vannpumpetang.
- Skru fast låsemutterne ② mot kabinettet igjen med fastnøkkelen.

Ytterligere installasjonsbetingelser

Oppstilling under benkeplate

⚠ Fare for elektrisk støt ved kabler som ligger åpent.

Dersom topplaten er demontert kan man komme i berøring med strømførende deler.

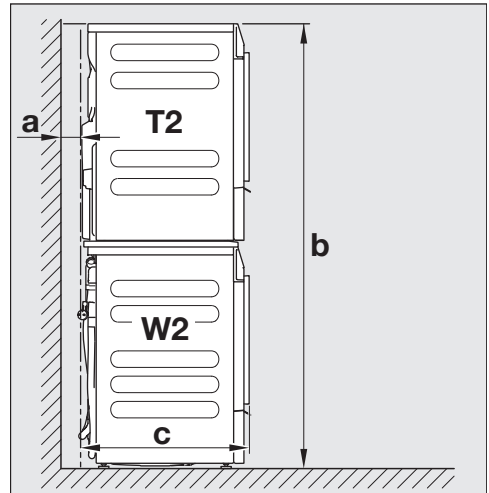
Topplaten på vaskemaskinen må ikke demonteres.

Denne vaskemaskinen kan skyves helt under en benkeplate (med dekselet) hvis det er tilstrekkelig høyt under benkeplaten (min. 850 mm).

Vask/tørk-søyle

Vaskemaskinen kan settes opp med en Miele tørketrommel som vask/tørk-søyle. Til dette behøves en mellomatts (WTV).

Du kan få tak i en mellomatts fra din Miele-forhandler eller Miele's serviceavdeling.



a = minst 2 cm

b = WTV 601: 172 cm
WTV 611: 181 cm

c = 65 cm

Sokkeloppstilling

⚠ Fare for skade pga. at vaskemaskinen ikke er sikret.

Ved oppstilling på en eksisterende sokkel (betongsokkel eller oppmurt sokkel) må vaskemaskinen sikres, slik at den ikke kan falle eller skli ned.

Sikre vaskemaskinen med en festebøyle (MTS gulvfeste) (fås hos Miele's delelager eller Miele's serviceavdeling).

Vaskemaskinen kan enten installeres på en eksisterende sokkel (betongsokkel eller en murt sokkel) eller plasseres på en underbyggingssokkel. For å forhindre at vaskemaskinen vandrer/flytter på seg, må vaskemaskinen være godt festet til sokkelen.

Installasjon

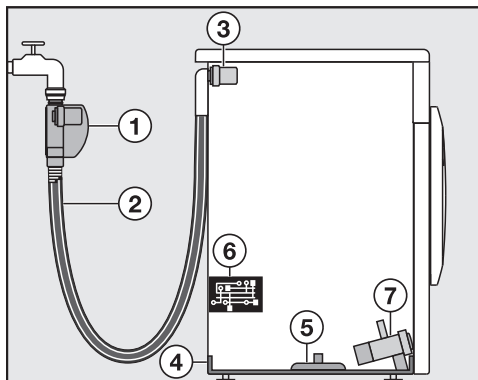
Vannsikringssystemet

Miele's vannsikringssystem gir omfattende beskyttelse mot vannskader forårsaket av vaskemaskinen.

Systemet består hovedsakelig av følgende bestanddeler:

- vanninntaksslange
- elektronikken og avløps- og overløps-sikringen
- avløpsslange

Waterproof-systemet fra Miele (WPS)



- ① Magnetventil i dekselet til vanninntaksslange
- ② Vanninntaksslange med doble vegger og trykkbestandig innvendig slange
- ③ Magnetventil for vanninntaksstyring
- ④ Bunnpanne
- ⑤ Flottørbryter
- ⑥ Elektronikk
- ⑦ Avløpspumpe

Vanninntaksslangene

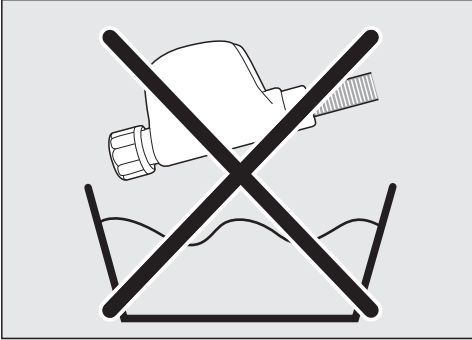
- Det sitter en magnetventil ① i dekslet på hver av vanninntaksslangene, som stenger vanntilførselen direkte ved vannkranen. Hvis magnetventilen er defekt, gir den trykkfaste innvendige slangen ② og magnetventilen for vanninntaksstyring ekstra beskyttelse ③.
- Den innvendige slangen og magnetventilene har et sprengningstrykk på minst 6 000 kPa (60 bar).
- Den doble vanninntaksslangen ② består av en trykkbestandig innvendig slange og en utvendig slange. Hvis den innvendige slangen lekker, ledes vannet gjennom den utvendige slangen til bunnpannen ④. Flottørbryteren ⑤ lukker magnetventilene ① og ③. Ytterligere vanninntak er sperret, og vannet i vaskebeholderen pumpes ut.

Spesielle egenskaper ved vanninntaksslangen

⚠ Fare for elektrisk støt pga. nettspenning.

Det er spenningsførende deler i vanninntaksslangen.

Vanninntaksslangen skal aldri monteres i et område med vannsprut, f.eks. badekar eller dusj.

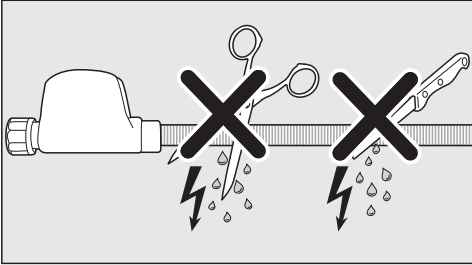


Avløpsslangen

Avløpsslangen er sikret med et ventilasjonssystem. Dette forhindrer at vaskemaskinen går tørr.

Vanninntak

⚠ Helse- og skaderisiko pga. skittent vann som har rent inn. Kvaliteten på vannet må tilsvare drikkevannsbestemmelsene i det landet vaskemaskinen skal brukes. Vaskemaskinen skal alltid kobles til drikkevann.



Vanntrykket må ligge mellom 100 kPa og 1 000 kPa. Hvis vanntrykket er høyere enn 1 000 kPa, må det monteres en trykkreduksjonsventil.

For tilkobling er det nødvendig med en vannkran med 3/4"-tilkoblingsgjenge. Hvis en vannkran mangler, skal vaskemaskinen kun kobles til vannledningen av en autorisert installatør.

Varmtvann

En temperatur på 55 °C er ideelt. Temperaturen skal ikke være over 60 °C. Hvis temperaturen er over 60 °C, spør installatøren om råd.

Koble til vanninntaksslengene

- Skru vanninntaksslengene på gjengen til vanninntaket ved hjelp av koblingsmutteren.

For å unngå skader på den innvendige slangen, hold kunststoffdekelet fast og vri kun på koblingsmutteren.

- Åpne vannkranene langsomt og kontroller om tilkoblingen er tett.
- Korrigjer eventuelt pakningens plassering og forskruingen ved behov.

Elektronikken og kabinettet

- **Avløpssikring:**
Vann som renner gjennom utettheter i vaskemaskinen, fanges opp i bunnpannen ④. Flottørbryteren ⑤ signaliserer at det er vann i bunnpannen til elektronikken ⑥. Elektronikkmodulen stenger magnetventilene ① og ③. Ytterligere vanninntak er sperret. I tillegg aktiverer elektronikken ⑥ avløpspumpen ⑦, og vannet i vaskebeholderen pumpes ut.
- **Overløpssikring:**
Elektronikkmodulen overvåker kontinuerlig vannstanden i vaskemaskinen. Hvis vannstanden stiger over et bestemt nivå, slås avløpspumpen ⑦ på, og vannet pumpes kontrollert ut. Hvis vannstanden stiger ukontrollert flere ganger, slås avløpspumpen ⑦ permanent på, og vaskemaskinen melder fra om en feil fulgt av et signal.

Installasjon

Vedlikehold

Ved eventuell utskifting: Bruk bare **Miele Waterproof-system**.

⚠ Skader pga. skittent vann.

For å beskytte magnetventilene, har vaskemaskinen en sil i koblingsmutteren til dekselet på vanninntaksslangen.

Ikke fjern denne silen.

Tilbehør-slangeforlengelse

Som tilbehør kan en metallarmert slange på 1,5 m kjøpes hos en Miele-forhandler eller Mieles serviceavdeling.

Den metallarmerte slangen har et sprengningstrykk på over 14 000 kPa og kan brukes som en fleksibel forlengelse av vannledningen.

Vannavløp

Vaskevannet pumpes ut ved hjelp av en avløpspumpe med en pumpehøyde på 1 m. For at vannløpet ikke skal hindres, må avløpsslangen legges uten knekk.

Hvis nødvendig, kan slangen forlenges med inntil 5 m. Tilbehøret får du kjøpt hos forhandlerne til Miele eller hos Mieles serviceavdeling.

For avløpshøyder over 1 m (inntil maks. 1,8 m pumpehøyde) kan man kjøpe en ekstra avløpspumpe hos forhandlerne til Miele eller hos Mieles serviceavdeling. Ved en avløpshøyde på 1,8 m, kan slangen forlenges inntil 2,5 m. Tilbehøret får du kjøpt hos forhandlerne til Miele eller hos Mieles serviceavdeling.

Muligheter for vannavløp

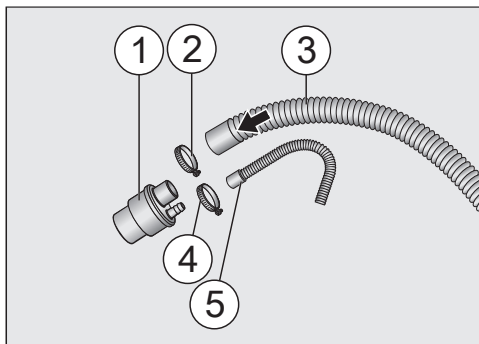
1. Koble avløpsslangen til avløpsrøret i kunststoff
2. Koble avløpsslangen til en servant

3. Plasser avløpsslangen på et gulvsluk
4. Heng avløpsslangen i vasken eller utslagsvasken

Avløpsadapter

Miele tilbyr en avløpsadapter for tilkobling til et avløpsrør i kunststoff eller en vask som ekstrautstyr. Avløpsadapteren gir mulighet til å koble til bare vaskemaskinen eller vaskemaskinen sammen med tørketrommelen.

Koble slangene til avløpsadapteren



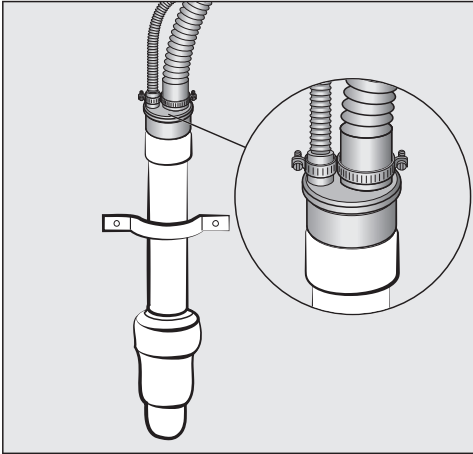
- ① Avløpsadapter
 - ② Slangeklemme
 - ③ Avløpsslange for vaskemaskin
 - ④ Slangeklemme
 - ⑤ Avløpsslange for tørketrommel
- Koble slangene til avløpsadapteren som vist i illustrasjonen.
 - Fest slangene med slangeklemmer.

Koble til avløpsrør av kunststoff

Avløpsadapteren passer på et standardrør med en diameter på DN 40 eller DN 50.

Vaskemaskinens maksimale pumpehøyde er 1 m. Lengden på avløpsslangen må ikke være lenger enn 2,5 m.

Tips: Den medfølgende tetningsringen fra avløpsadapteren må ikke brukes.

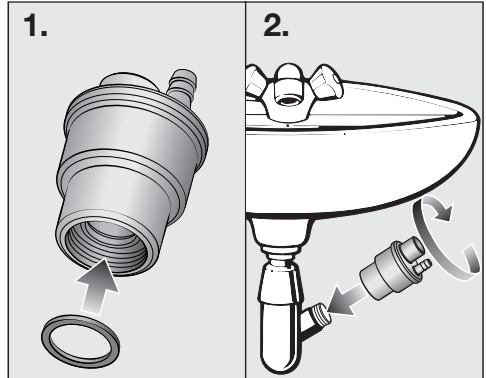


- Sett avløpsadapteren inn i avløpsrøret av kunststoff.

Tilkobling til en vask

Den kan kobles til vaskens vannlås med en 1 1/2"-gjenge.

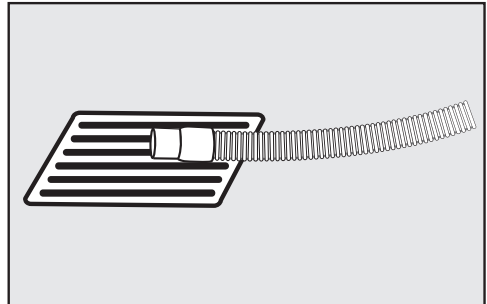
Tips: Sørg for at pakningen er satt inn i adapteren.



- Sett pakningen inn i avløpsadapteren.
- Skru adapteren på vaskens vannlås.

Plassere avløpsslangen i et gulvsluk

Tips: Maksimal lengde på avløpet er 5 meter.



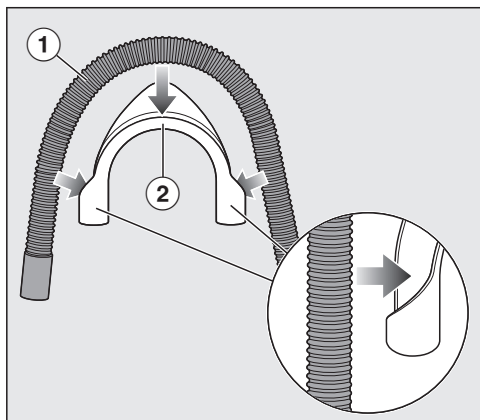
- Plasser avløpsslangen på gulvsluket.
- Fest slangen om nødvendig for å hindre at den sklir.

Heng avløpsslangen i vasken eller utslagsvasken

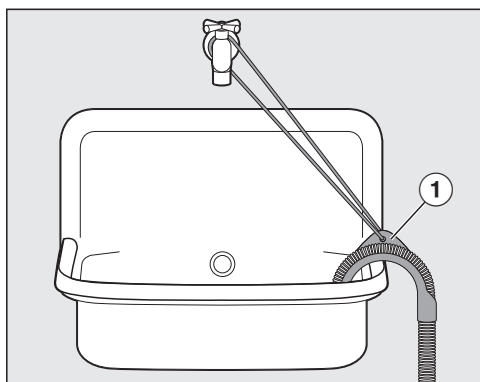
Hvis avløpet skjer via en servant, må det sikres et raskt avløp. Ellers er det fare for oversvømmelse eller tilbakesug i vaskemaskinen.

Tips: Bruk U-bøyen som er vedlagt for å hindre at avløpsslangen sklir unna.

Installasjon



- Sett avløpsslangen ① inn i u-bøyen ②.




- Heng avløpsslangen i en vask.
- Sikre u-bøyen med et bånd og en malje slik at den ikke sklir unna ①.


Elektrotilkobling

Vaskemaskinen leveres ferdig med nettkabel og støpsel for tilkobling til jordet stikkontakt.

Sett alltid vaskemaskinen slik at stikkontakten er lett tilgjengelig. Dersom stikkontakten ikke er lett tilgjengelig, pass på at det er en skilleanordning for hver pol på oppstillingsstedet.

 **Brannfare ved overoppheting.**
Drift av vaskemaskinen ved bruk av flerveisstikkontakter og skjøteledninger kan føre til overbelastning på kabelen.
Av sikkerhetsgrunner må du ikke bruke flerveisstikkontakter eller skjøteledninger.

Det elektriske anlegget må være utført i henhold til nasjonale el-forskrifter.

Av sikkerhetshensyn anbefaler vi å bruke en jordfeilbryter (RCD) av typen  i husinstallasjonen for elektrisk tilkobling av vaskemaskinen.

En skadet nettkabel må bare erstattes med en nettkabel av samme type (fås kjøpt hos Miele's serviceavdeling). Av sikkerhetsgrunner skal den kun skiftes ut av kvalifiserte fagfolk eller Miele's serviceavdeling.

Tilkobling og sikring: Se bruksanvisningen og typeskiltet. Denne informasjonen sammenligner du med dataene for den elektriske tilkoblingen på stedet.

Spør elektrofolk hvis du er i tvil.

Midlertidig eller permanent drift på et selvforsynt energiforsyningssystem eller et energiforsyningssystem som ikke er synkronisert med strømforsyningen (som f.eks. øynettverk, backup-systemer), er mulig. Forutsetning for drift er at energiforsyningssystemet overholder retningslinjene i NEK EN 50160 eller tilsvarende.

Funksjon og drift av sikkerhetstiltakene i husinstallasjonen og i dette Miele-produktet må også sikres ved drift av øynettverk, eller ved drift som ikke er synkronisert med strømforsyningen, eventuelt erstattes av likeverdige tiltak i installasjonen. Eksempelvis som beskrevet i den aktuelle publiseringen av NEK EN 5272-2 / VDE-AR-E 2510-2.

Installasjon

Tekniske data

Høyde	850 mm
Bredde	596 mm
Dybde	620 mm
Dybde med åpen dør	1087 mm
Høyde for innbygging	850 mm
Bredde for innbygging	600 mm
Dybde for innbygging	600 mm
Vekt	ca. 95 kg
Kapasitet	9,0 kg tørt tøy
Tilkoblingsspenning	Se typeskiltet
Tilkoblingsverdi	Se typeskiltet
Sikring	Se typeskiltet
Forbruksdata	se kapittelet «Programmer»
Vanntrykk (flytetrykk) minimalt	100 kPa (1 bar)
Vanntrykk (flytetrykk) maks.	1 000 kPa (10 bar)
Lengde på vanninntaksslengen	1,60 m
Lengde avløpsslange	1,50 m
Lengde på nettkabelen	2,00 m
Pumpehøyde maks.	1,00 m
Pumpelengde maks.	5,00 m
LED Light Emitting Diode	Klasse 1
Godkjenninger	Se typeskiltet
Effektforbruk i avslått tilstand	0,50 W
Nettverkstilkoblet standbymodus	2,00 W
Frekvensbånd	2,4000 GHz – 2,4835 GHz
Maksimal utgangseffekt	< 100 mW

Samsvarserklæring

Miele erklærer herved at denne vaskemaskinen er i henhold til forskriften 2014/53/EU.

Fullstendig tekst til EU-samsvarserklæring finner du under en av de følgende internettadressene:

- Under Produkter, Nedlastinger, på www.miele.no
- Service, forespørsel om informasjon, bruksanvisninger, på <https://miele.no/bruksanvisninger-125.aspx> ved å oppgi produktnavn eller serienummer

Miele AS

Nesbruveien 71, 1394 NESBRU

Postboks 194, 1378 NESBRU

Telefon 67 17 31 00

E-post: contact@miele-support.no

www.miele.no

Produsent:

Miele & Cie. KG

Carl-Miele-Straße 29

33332 Gütersloh

Tyskland

WQ 1000 WPS

no-NO

M.-Nr. 12 702 750 / 01