

Upute za uporabu i ugradnju Električne ploče za kuhanje



Prije postavljanja, ugradnje i prve uporabe, **obvezno** pročitajte upute za postavljanje - instalaciju - prvu uporabu. Time ćete zaštititi sebe i izbjeći oštećenja uređaja.

Sadržaj

Sigurnosne napomene i upozorenja	4
Vaš doprinos zaštiti okoliša	14
Pregled	15
Ploča za kuhanje	15
KM 6520 FR, KM 6520 FL.....	15
KM 6521 FR	16
KM 6522 FR	17
KM 6523 FL.....	18
KM 6527 FR	19
Upravljački elementi i indikatori.....	20
Podaci o zonama za kuhanje	22
Prva uporaba	24
Prvo čišćenje ploče za kuhanje	24
Prvo uključivanje ploče za kuhanje	24
Način rada	25
Posuđe za kuhanje	26
Savjeti za uštedu energije	27
Raspon podešavanja	28
Rukovanje	29
Princip rukovanja.....	29
Uključivanje ploče za kuhanje	30
Podešavanje razine snage.....	30
Promjena razine snage	30
Isključivanje zone/ploče za kuhanje	30
Prikaz preostale topline	31
Podešavanje razine snage - proširen raspon podešavanja.....	31
Dodatno uključivanje	32
Automatika zakuhanja	33
Tajmer	34
Podsjetnik minuta.....	34
Automatika isključivanja	35
Istovremena uporaba funkcija tajmera	36
Dodatne funkcije	37
Stop & Go.....	37
Recall funkcija	37
Demonstracijski način rada	38

Prikaz podataka ploče za kuhanje.....	38
Sigurnosne značajke	39
Blokada uključivanja/Zaključavanje.....	39
Sigurnosno isključivanje.....	40
Zaštita od pregrijavanja	41
Programiranje	42
Podaci za ispitivačke institute	45
Čišćenje i održavanje	46
Što učiniti, ako	48
Poruke na indikatoru/zaslону	48
Neočekivano ponašanje	49
Nezadovoljavajući rezultat.....	50
Opći problemi ili tehničke smetnje	51
Dotadni pribor	52
Servis	53
Kontakt u slučaju smetnji	53
Tipska naljepnica.....	53
Jamstvo.....	53
Ugradnja	54
Sigurnosne napomene za ugradnju.....	54
Sigurnosni razmaci.....	55
Napomene za ugradnju	59
Ugradnja polaganjem na radnu površinu	59
Ugradnja u ravnini s radnom površinom	60
Dimenzije za ugradnju – polaganje na radnu površinu.....	61
KM 6520 FR	61
KM 6521 FR	62
KM 6522 FR	63
KM 6527 FR	64
Ugradnja polaganjem na radnu površinu	65
Dimenzije za ugradnju – u ravnini s radnom površinom.....	67
KM 6520 FL.....	67
KM 6523 FL.....	68
Ugradnja u ravnini s radnom površinom	69
Električni priključak.....	70
Informacijski list	73

Sigurnosne napomene i upozorenja

Ova ploča za kuhanje odgovara svim propisanim sigurnosnim odredbama. Međutim, nepropisna uporaba može prouzročiti ozljede ljudi i materijalna oštećenja.

Pročitajte pažljivo upute za uporabu i ugradnju prije prve uporabe ploče za kuhanje. U njima se nalaze važne napomene o ugradnji, sigurnosti, uporabi i održavanju uređaja. Time ćete zaštititi sebe i izbjeći oštećenja na ploči za kuhanje.

U skladu s Normom IEC 60335-1, tvrtka Miele izričito navodi da morate u potpunosti pročitati i slijediti poglavlje o postavljanju ploče za kuhanje kao i sigurnosne napomene i upozorenja.

Tvrtka Miele ne može preuzeti odgovornost za štete uzrokovane nepoštivanjem ovih napomena.

Sačuvajte ove upute za ugradnju i predajte ih eventualnom budućem vlasniku uređaja.

Namjenska uporaba

- ▶ Ova ploča za kuhanje predviđena je za uporabu u kućanstvima i kućanstvu sličnim okruženjima.
- ▶ Ova ploča za kuhanje nije namijenjena korištenju na otvorenom.
- ▶ Ploču za kuhanje upotrebljavajte isključivo u kućanstvu za pripremu i održavanje topline jela. Drugi načini uporabe nisu dozvoljeni.
- ▶ Osobe koje zbog svog tjelesnog, osjetilnog ili duševnog stanja, ili nedostatka iskustva ili zbog neznanja nisu u stanju sigurno rukovati pločom za kuhanje, moraju biti pod nadzorom dok rukuju istom. Takve osobe ploču za kuhanje mogu upotrebljavati bez nadzora samo ako im je objašnjeno kako sigurno koristiti ploču. Moraju biti u mogućnosti prepoznati i razumjeti opasnosti koje proizlaze iz pogrešnog rukovanja uređajem.

Sigurnosne napomene i upozorenja

Djeca u kućanstvu

- ▶ Djeca mlađa od 8 godina ne smiju biti u blizini ploče za kuhanje, osim kad su pod stalnim nadzorom.
- ▶ Djeca starija od 8 godina smiju koristiti ploču za kuhanje bez nadzora samo ako im je objašnjeno kako sigurno koristiti ploču za kuhanje. Djeca moraju biti u mogućnosti prepoznati i razumjeti opasnosti koje proizlaze iz pogrešnog rukovanja uređajem.
- ▶ Djeca ne smiju čistiti ni održavati ploču za kuhanje bez nadzora.
- ▶ Nadgledajte djecu koja se zadržavaju u blizini ploče za kuhanje. Nemojte djeci dopustiti da se igraju pločom za kuhanje.
- ▶ Ploča za kuhanje se tijekom uporabe zagrijava i ostaje zagrijana još neko vrijeme nakon isključivanja. Držite djecu podalje od ploče za kuhanje sve dok se dovoljno ne ohladi tako da ne postoji opasnost od opekotina.
- ▶ Opasnost od opeklina. Predmete koji bi mogli zanimati djecu nemojte držati u prostoru iznad ili iza ploče za kuhanje. Djeca bi time mogla biti ponukana da se popnu na ploču za kuhanje.
- ▶ Opasnost od opekotina i vruće vode. Ručke lonaca i tava okrenite na ploči tako da ih djeca ne mogu povući i opeći se.
- ▶ Opasnost od gušenja. Igrajući se s ambalažom (primjerice folijom) djeca se u istu mogu zamotati ili ju navući preko glave i ugušiti se. Držite ambalažu izvan dosega djece.
- ▶ Upotrijebite funkciju blokade uključivanja kako biste spriječili da djeca slučajno uključe ploču za kuhanje. Kada koristite ploču za kuhanje uključite funkciju zaključavanja kako djeca (odabrane) postavke ne bi mogla promijeniti.

Tehnička sigurnost

- ▶ Nepravilno instaliranje, održavanje ili popravci mogu uzrokovati ozbiljne opasnosti za korisnika. Instaliranje, održavanje ili popravke smije izvršiti samo od strane tvrtke Miele ovlašteno stručno osoblje.
- ▶ Oštećena ploča za kuhanje može ugroziti Vašu sigurnost. Provjerite ima li ploča za kuhanje vidljiva oštećenja. Nikada nemojte upotrebljavati oštećenu ploču za kuhanje.
- ▶ Mogući je povremeni ili trajni pogon na samodostatnom ili ne mrežno sinkroniziranom sustavu napajanja energijom (poput primjerice pojedinačne mreže, back up sustavi). Pretpostavka za takav pogon da je sustav napajanja energijom u skladu sa zahtjevima EN 50160 ili sličnim.
Zaštite predviđene za kućnu instalaciju i za ovaj Miele proizvod u svojoj funkciji i načinu rada moraju biti sigurne i u pojedinačnom pogonu ili pogonu koji nije mrežno sinkroniziran ili se moraju zamijeniti istovjetnim mjerama u instalaciji. Kako je primjerice opisano u aktualnoj objavi VDE-AR-E 2510-2.
- ▶ Električna sigurnost ploče za kuhanje može se zajamčiti samo ako je priključena na propisno instaliranu instalaciju sa zaštitnim vodičem. Ovaj temeljni sigurnosni uvjet mora biti ispunjen. U slučaju sumnje, električnu instalaciju treba dati na provjeru stručnoj osobi.
- ▶ Priključni podaci (frekvencija i napon) s natpisne pločice moraju se obavezno podudarati s onima električne mreže, kako ne bi nastala oštećenja na ploči za kuhanje.
Podatke usporedite prije priključivanja. U slučaju sumnje obratite se stručnoj osobi.
- ▶ Višestruke utičnice niti produžni kabel ne jamče potrebnu sigurnost (npr. opasnost od požara). Ploču za kuhanje nemojte na taj način priključivati na električnu mrežu.
- ▶ Ploču za kuhanje upotrebljavajte isključivo u sastavljenom stanju kako bi se mogao jamčiti siguran rad.

Sigurnosne napomene i upozorenja

- ▶ Ova ploča za kuhanje ne smije se koristiti na pokretnim mjestima (npr. na brodovima).
- ▶ Dodirivanjem dijelova pod naponom i preinakama na električnim ili mehaničkim dijelovima izlažete se opasnosti i možete uzrokovati smetnje u radu ploče za kuhanje. Nikada ne otvarajte kućište ploče za kuhanje.
- ▶ Pravo na jamstvo gubite kada ploču za kuhanje popravljaju od tvrtke Miele ne ovlaštene osobe.
- ▶ Samo uporabom originalnih zamjenskih dijelova Miele može jamčiti ispunjavanje sigurnosnih zahtjeva. Neispravni dijelovi smiju se zamijeniti isključivo takvim dijelovima.
- ▶ Ploča za kuhanje nije namijenjena radu s eksternim satom niti sa sustavom za daljinsko upravljanje.
- ▶ Električar mora priključiti ploču za kuhanje na električnu mrežu (pogledajte poglavlje „Ugradnja“, odlomak „Električni priključak“).
- ▶ Ako se ošteti priključni električni kabel, električar ga mora zamijeniti posebnim električnim kabelom (pogledajte poglavlje „Ugradnja“, odlomak „Električni priključak“).
- ▶ Kod ugradnje, održavanja i popravaka, ploča za kuhanje se mora potpuno isključiti iz električne mreže. U to se uvjerite na sljedeći način:
 - isključite osigurače u električnoj instalaciji ili
 - potpuno odvrnite rastalne osigurače u električnoj instalaciji, ili
 - izvučete mrežni utikač (ako postoji) iz utičnice. Pri tome nemojte povlačiti žicu već utikač.
- ▶ Opasnost od električnog udara. Ploču za kuhanje nemojte upotrebljavati ili ju odmah isključite, ako je neispravna ili ako se staklokeramička ploča slomi ili se pojave prijelomi i pukotine. Isključite ploču za kuhanje iz napajanja. Obratite se servisu.

Sigurnosne napomene i upozorenja

► Kada je ploča za kuhanje ugrađena iza primjerice vrata namještaja, ta vrata ne zatvarajte za vrijeme korištenja ploče za kuhanje. Iza zatvorenih vrata namještaja sakuplja se toplina i vlaga. Time se može oštetiti ploča za kuhanje, ormarić i pod. Vrata ormarića zatvorite tek kad se indikatori preostale topline ugase.

Sigurnosne napomene i upozorenja

Pravilna uporaba

▶ Ploča za kuhanje se zagrijava tijekom uporabe i ostaje zagrijana još neko vrijeme nakon isključivanja. Tek nakon što se isključe indikatori preostale topline, nema više opasnosti od opekotina.

▶ Predmeti se u blizini uključene ploče mogu zapaliti zbog visokih temperatura.

Ploču nikada ne koristite za zagrijavanje prostorije.

▶ Ulje i masnoće mogu se zapaliti kod prevelikog zagrijavanja. Kad koristite ulja i masnoće, ploču za kuhanje nikada nemojte ostavljati bez nadzora.

Vatru uzrokovanu uljima ili mastima ne gasite vodom. Isključite ploču za kuhanje i plamen pažljivo ugasite poklopcem ili protupožarnim pokrovom.

▶ Ploču za kuhanje tijekom rada nemojte ostaviti bez nadzora. Uvijek nadzirite kratke postupke kuhanja i prženja.

▶ Plamen može zapaliti filter za sakupljanje masnoće u napi. Nikada nemojte flambirati ispod nape.

▶ Kada se sprejevi, lako zapaljive tekućine ili drugi zapaljivi materijali zagriju, mogu se zapaliti. Lako zapaljive predmete nemojte držati u ladici neposredno ispod ploče za kuhanje. Ako se u ladici nalazi umetak za pribor za jelo, mora biti od materijala otpornog na toplinu.

▶ Nikada ne zagrijavajte prazno posuđe.

▶ U zatvorenim se limenkama prilikom ukuhavanja ili zagrijavanja stvara previsoki tlak. Ploču za kuhanje nemojte koristiti za ukuhavanje ili zagrijavanje limenki.

▶ Ako je ploča za kuhanje prekrivena, kod slučajnog uključivanja ili postojeće preostale topline postoji opasnost da se materijal kojim je ploča prekrivena zapali, rasprsne ili otopi. Nikada nemojte prekrivati ploču za kuhanje, primjerice pokrovom, krpom ili zaštitnom folijom.

Sigurnosne napomene i upozorenja

- ▶ Dok je ploča za kuhanje uključena, ako se slučajno uključi ili ako je površina još zagrijana, postoji opasnost zagrijavanja metalnih predmeta odloženih na ploču. Drugi materijali mogu se rastopiti ili se zapaliti. Vlažni poklopci lonaca mogu se čvrsto zalijepiti. Ploču za kuhanje nemojte upotrebljavati kao površinu za odlaganje. Isključite zone za kuhanje nakon uporabe!
- ▶ Na vruću se ploču za kuhanje možete opeći. Prije bilo kakvih radova s vrućim uređajem zaštitite ruke kuhinjskim rukavicama ili hvataljkama za posuđe. Koristite samo suhe rukavice ili hvataljke. Mokar ili vlažan tekstil bolje provodi toplinu i može uzrokovati opekline parom.
- ▶ Ako u blizini ploče za kuhanje upotrebljavate neki električni uređaj (npr. ručnu miješalicu) pripazite da kabel električnog uređaja ne dodiruje zagrijanu ploču za kuhanje. Izolacija priključnog voda se može oštetiti.
- ▶ Sol, šećer i pijesak (npr. od čišćenja povrća) mogu uzrokovati ogrebotine, ako se zateknu ispod posude. Pazite da je staklokeramička ploča kao i dno posude čisto prije no što stavite posuđe za kuhanje.
- ▶ Predmeti (čak i oni lagani poput soljenke) koji padnu na staklokeramičku ploču mogu uzrokovati ogrebotine ili lomove. Pripazite da na staklokeramičku ploču ne padnu kakvi predmeti.
- ▶ Vrući predmeti oslonjeni o senzorske tipke i pokazivač mogu uništiti elektroniku. Na senzorske tipke i pokazivač nikada ne stavljajte vruće lonce niti tave.
- ▶ Kada na zagrijanu ploču za kuhanje dospiju i rastope se šećer, namirnice koje sadrže šećer, plastika ili aluminijska folija, takve tvari prilikom hlađenja oštećuju staklokeramičku ploču. Odmah isključite uređaj i temeljito strugalicom za staklo ostružite takve tvari. Pritom navucite kuhinjske rukavice. Čim se ohladi staklokeramičku ploču očistite sredstvom za čišćenje staklokeramičkih površina.
- ▶ Lonci koji se zagrijavaju na prazno mogu uzrokovati oštećenje staklokeramičke površine. Nemojte ostavljati ploču za kuhanje tijekom rada bez nadzora!

Sigurnosne napomene i upozorenja

- ▶ Upotrebljavajte samo posuđe s glatkim dnom. Posuđe s grubim dnom oštećuje staklokeramičku površinu.
- ▶ Podignite posuđe kod pomicanja. Na taj način izbjegava se struganje i ogrebotine.
- ▶ Posuđe od plastike ili aluminijske folije otapa se na visokoj temperaturi. Nemojte upotrebljavati posuđe od plastike ili aluminijske folije.
- ▶ Okvir ploče za kuhanje, kod ploča za kuhanje s fasetama rub ploče za kuhanje te upravljački elementi mogu postati vrući zbog djelovanja sljedećih čimbenika: vrijeme rada, visoka razina (visoke razine) snage, veliko posuđe i broj zona za kuhanje koje se upotrebljavaju.
- ▶ Posuđe od aluminija ili s aluminijskim dnom može uzrokovati pojavu mrlja u obliku metalnih tragova. Takve se mrlje mogu ukloniti sredstvom za čišćenje staklokeramike ili nehrđajućeg čelika (pogledajte poglavlje „Čišćenje i održavanje”, odlomak „Čišćenje staklokeramičke površine”).
- ▶ Ostaju li zaprljanja duže, mogu se zapeći i ponekad se više ne mogu očistiti. Uklonite zaprljanja što je moguće prije i pripazite da je dno posuđa prije postavljanja čisto, bez tragova masnoće i suho.
- ▶ Ni u kom slučaju ne pripremajte namirnice izravno na staklokeramičkoj površini. Uvijek upotrebljavajte odgovarajuće posuđe.

Čišćenje i održavanje

- ▶ Para parnog čistača može doprijeti do dijelova pod naponom i uzrokovati kratki spoj.
Za čišćenje ploče za kuhanje nemojte nikada upotrebljavati parni čistač.
- ▶ Miele Vam jamči isporuku rezervnih dijelova bitnih za funkcioniranje uređaja minimalno 10 godina, a maksimalno 15 godina od dana prestanka proizvodnje Vaše ploče za kuhanje.

Vaš doprinos zaštiti okoliša

Zbrinjavanje ambalaže

Ambalaža služi za rukovanje i štiti uređaj od oštećenja tijekom transporta. Ambalažni materijal odabran je imajući u vidu utjecaj na okoliš i mogućnost zbrinjavanja te se načelno može reciklirati.

Recikliranjem ambalažnog materijala štede se sirovine. Koristite odgovarajuća mjesta za prikupljanje ambalaže, ovisno o vrsti materijala ambalaže koju predajte na zbrinjavanje. Bilo koje Miele prodajno mjesto od Vas će preuzeti transportnu ambalažu.

Zbrinjavanje dotrajalog uređaja

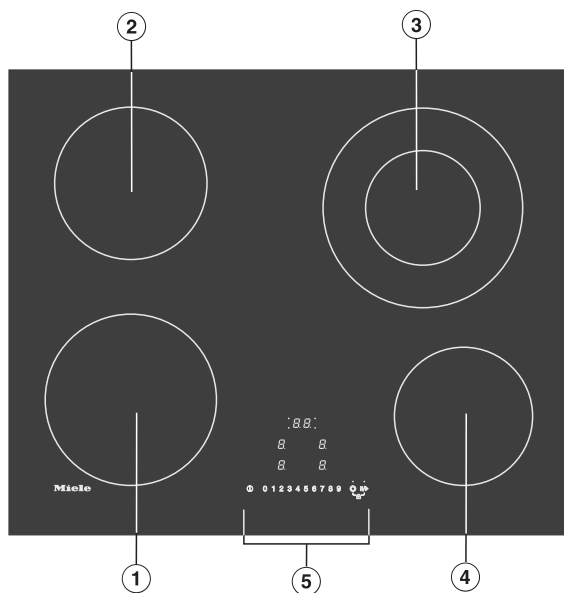
Električni i elektronički uređaji sadrže brojne korisne materijale. Sadrže i određene tvari, mješavine i dijelove, koji su neophodni za njihovo funkcioniranje i sigurno korištenje istima. S obzirom da mogu sadržavati opasne tvari, ako se navedeni materijali odlažu u otpad iz kućanstva ili se zbrinjavaju na drugi nepropisani način, mogu naškoditi zdravlju ljudi i okolišu. Stoga je važno poštovati zakonsku obvezu odvojenog sakupljanja električnog i elektroničkog otpada. Dotrajali električni i elektronički uređaj ne smijete bacati u otpad iz kućanstva, već ste isti obvezni odvojiti od miješanog komunalnog otpada i od ostalih vrsta otpada.



Ova oznaka, koja se sastoji od prekrivenog spremnika za sakupljanje otpada s kotačima, ima značenje odvojenog sakupljanja električnog i elektroničkog otpada. Ako se takva oznaka nalazi na Vašem uređaju, takav uređaj ne smijete odlagati u kantu za smeće u Vašem kućanstvu u koju odlažete miješani komunalni otpad, već ste uređaj obvezni zbrinuti sukladno ovdje navedenim uputama i primjenjivim propisima za zbrinjavanje električnih i elektroničkih uređaja.

Ploča za kuhanje

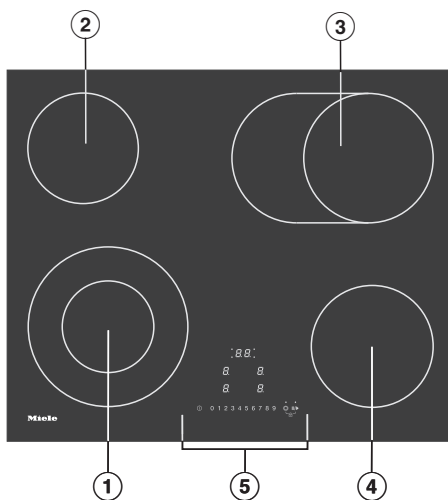
KM 6520 FR, KM 6520 FL



- ① Jednostruka zona za kuhanje
- ② Jednostruka zona za kuhanje
- ③ Dvostruka zona za kuhanje
- ④ Jednostruka zona za kuhanje
- ⑤ Upravljački elementi i indikatori

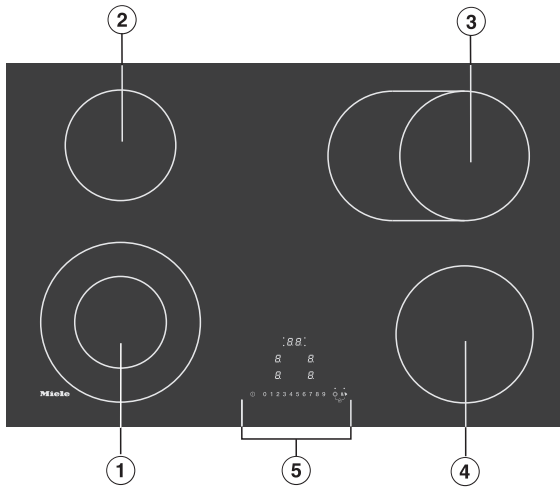
Pregled

KM 6521 FR



- ① Dvostruka zona za kuhanje
- ② Jednostruka zona za kuhanje
- ③ Jednostruka zona za kuhanje/zona za prženje
- ④ Jednostruka zona za kuhanje
- ⑤ Upravljački elementi i indikatori

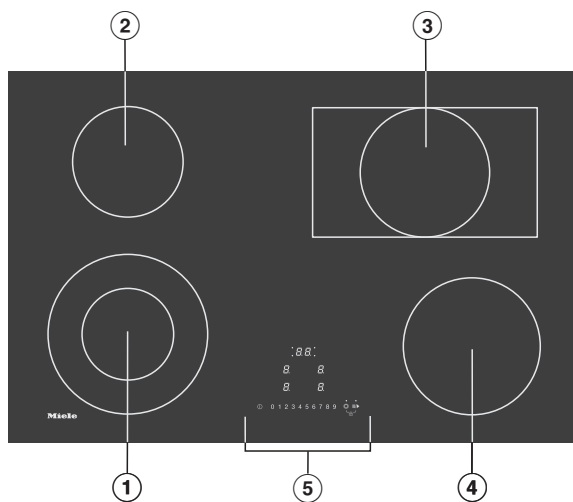
KM 6522 FR



- ① Dvostruka zona za kuhanje
- ② Jednostruka zona za kuhanje
- ③ Jednostruka zona za kuhanje/zona za prženje
- ④ Jednostruka zona za kuhanje
- ⑤ Upravljački elementi i indikatori

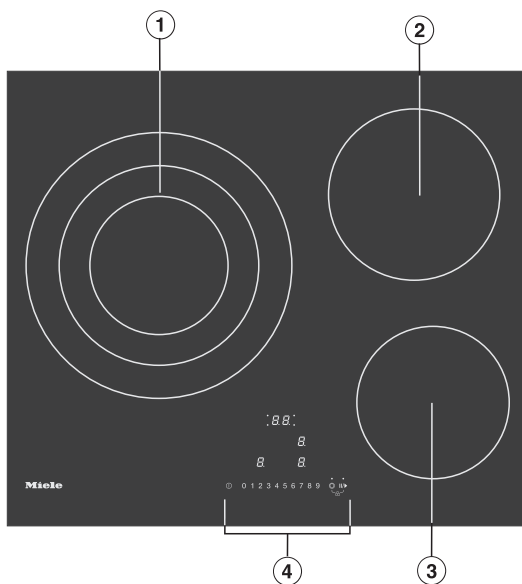
Pregled

KM 6523 FL



- ① Dvostruka zona za kuhanje
- ② Jednostruka zona za kuhanje
- ③ Jednostruka zona za kuhanje/zona za prženje
- ④ Jednostruka zona za kuhanje
- ⑤ Upravljački elementi i indikatori

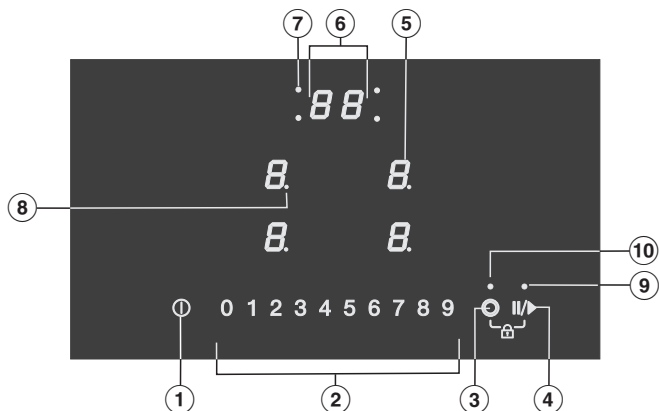
KM 6527 FR



- ① Trostruka zona za kuhanje
- ② Jednostruka zona za kuhanje
- ③ Jednostruka zona za kuhanje
- ④ Upravljački elementi i indikatori

Pregled

Upravljački elementi i indikatori



Senzorske tipke

- ① Uključivanje/isključivanje ploče za kuhanje
- ② Linija s brojevima
 - za podešavanje stupnja snage
 - za podešavanje tajmera
- ③ Uključivanje dodatnog kruga grijača
- ④ Stop & Go
 - Za zaustavljanje/pokretanje postupka pripreme jela
- ⑤ Odabir i prikaz zone za kuhanje
 - 8* Zona za kuhanje je spremna za rad
 - 1 do 9* Stupanj snage
 - ≡* Preostala toplina
 - R* Automatika zakuhavanja

Prikazi/Kontrolni indikatori

- ⑥ Indikator tajmera
 - 00* do *99* Vrijeme u minutama
 - LL* Aktivirana je blokada uključivanja/zaključavanje
 - dE* Aktiviran je demonstracijski način rada
- ⑦ Raspored zona za kuhanje automatike isključivanja
 - Uključena je automatika isključivanja za zonu za kuhanje
- ⑧ Stupnjevi snage – proširen raspon podešavanja
- ⑨ Stop & Go
 - Uključena je funkcija Stop & Go
- ⑩ Dodatno uključivanje
 - Uključen je dodatni grijač.

Pregled

Podaci o zonama za kuhanje

KM 6520 FR, KM 6520 FL		
Zona za kuhanje	Ø u cm	Snaga u W pri 230 V
①	18,0	1.800
②	16,0	1.500
③	12,0/21,0	750/2.200
④	14,5	1.200
		Ukupno: 6.700

KM 6521 FR		
Zona za kuhanje	Ø u cm	Snaga u W pri 230 V
①	12,0/21,0	1.200/2200
②	14,5	1.200
③	17,0/17,0 x 26,5	1.500/2.400
④	16,0	1.500
		Ukupno: 7.300

KM 6522 FR		
Zona za kuhanje	Ø u cm	Snaga u W pri 230 V
①	12,0/21,0	750/2.200
②	14,5	1.200
③	17,0/17,0x29,0	1.500/2.400
④	18,0	1.800
		Ukupno: 7.600

KM 6523 FL		
Zona za kuhanje	Ø u cm	Snaga u W pri 230 V
①	12,0/21,0	1.200/2200
②	14,5	1.200
③	17,0/17,0 x 29,0	1.500/2.600
④	18,0	1.800
		Ukupno: 7.800

KM 6527 FR		
Zona za kuhanje	Ø u cm	Snaga u W pri 230 V
①	14,5/21,0/27,0	1.200/2.300/3.400
②	18,0	1.800
③	16,0	1.500
		Ukupno: 6.700

Prva uporaba

- Zalijepite priloženu naljepnicu, koja se isporučuje s dokumentima uz uređaj, na za to predviđeno mjesto u poglavlju „Servis“.
- Uklonite eventualne zaštitne folije i naljepnice.

Prvo čišćenje ploče za kuhanje

- Prije prve uporabe obrišite ploču za kuhanje vlažnom krpom te ju osušite.

Prvo uključivanje ploče za kuhanje

Dijelovi od metala zaštićeni su odgovarajućim sredstvom za njegu. Kada se ploča za kuhanje upotrebljava po prvi put može doći do stvaranja mirisa i eventualne pojave dima.

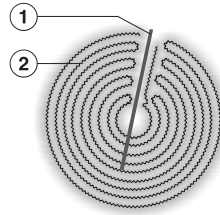
Miris i eventualni dim ne znače da je uređaj pogrešno priključen ili da je pokvaren. Pojava nije štetna po zdravlje.

U jednostruke zone za kuhanje ugrađen je jedan grijač, a u dvostruke zone je ugrađena su 2 grijača. Ovisno o modelu grijači mogu biti odvojeni prstenom.

Svaka zona za kuhanje ima zaštitu od pregrijavanja (unutarnji limitator temperature), koji sprječava pregrijavanje staklokeramičke ploče (pogledajte poglavlje „Sigurnosni uređaji“, odlomak „Zaštita od pregrijavanja“).

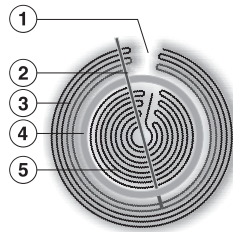
Kada je podešena razina snage, uključuje se grijanje i grijač je vidljiv kroz staklokeramičku ploču. Jačina zagrijavanja zone za kuhanje ovisi o podešenoj razini snage i regulira se elektronski. Navedeno se postiže tako da se grijanje uključuje i isključuje u taktu.

Jednostruka zona za kuhanje



- ① Zaštita od pregrijavanja
- ② Grijač

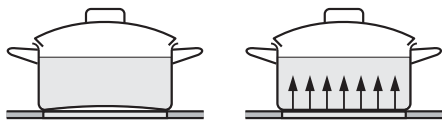
Dvostruka zona za kuhanje



- ① Tehnički uvjetovano, nije kvar
- ② Zaštita od pregrijavanja
- ③ Vanjski grijač
- ④ Izolacijski prsten
- ⑤ Unutrašnji grijač

Posuđe za kuhanje

Najprikladniji su metalni lonci i tave s debelim dnom kod kojih je u hladnom stanju dno lagano udubljeno. Zagrijavanjem se dno izravnava i ravno naliježe na zonu za kuhanje. Na taj se način toplina optimalno provodi.



hladno

vruće

Manje prikladno je posuđe za kuhanje od stakla, keramike ili kamena. Ovi materijali ne provode dobro toplinu.

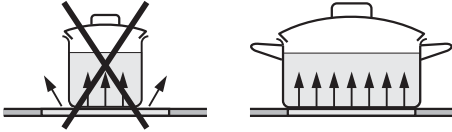
Neprikladno je posuđe od plastike ili aluminijske folije. Ono se otapa na visokim temperaturama.

Posuđe od aluminija ili s aluminijskim dnom može uzrokovati pojavu mrlja u obliku metalnih tragova. Takve se mrlje mogu ukloniti sredstvom za čišćenje staklokeramike ili nehrđajućeg čelika (pogledajte poglavlje „Čišćenje i održavanje”, odlomak „Čišćenje staklokeramičke površine”).

Kvaliteta dna posude može utjecati na ravnomjernost rezultata pripreme jela (primjerice kod pečenja palačinki).

- Podignite posuđe kod pomicanja. Na taj se način izbjegava struganje i ogrebotine.
 - Kod kupovine tava i lonaca imajte na umu da se najčešće navodi maksimalan ili gornji promjer. Međutim, bitan je promjer dna (koji je u pravilu manji).
- Za optimalno korištenje zone za kuhanje odaberite posudu prikladnog promjera dna (pogledajte poglavlje „Pregled”, odlomak „Podaci o zona za kuhanje”).
 - Upotrebljavajte samo posuđe s glatkim dnom. Posuđe s grubim dnom oštećuje staklokeramičku površinu.

- Pripazite da promjer dna lonca ili tave odgovara veličini zone za kuhanje ili da je malo veći. Time se izbjegava nepotrebno rasipanje topline.



- Po mogućnosti kuhajte u poklopljenim loncima i tavama. Time ćete spriječiti nepotreban gubitak topline.
- Za manje količine namirnica odaberite manju posudu. Manja posuda i manja zona za kuhanje znače manju potrošnju energije u usporedbi s velikom, djelomično napunjenom posudom na velikoj zoni za kuhanje.
- Kuhajte s malo vode.
- Nakon zakuhavanja ili nakon što zapržite jelo, pravovremeno smanjite razinu snage.
- Kod duljeg vremena kuhanja, isključite zonu za kuhanje 5 do 10 minuta prije isteka vremena. Na taj način iskoristit će se preostala toplina.
- Koristite pretis lonac kako biste skratili vrijeme pripreme.

Raspon podešavanja

Ploča za kuhanje tvornički je programirana s 9 razina snage. Ako želite preciznije podešavanje, raspon razina snage može se proširiti na 17 razina snage (pogledajte poglavlje „Programiranje“).

	Rasponi podešavanja	
	tvornički (9 razina snage)	proširen (17 razina snage)
Otapanje maslaca, čokolade itd. Otapanje želatine	1–2	1–2.
Zagrijavanje malih količina tekućine Održavanje topline jela koja se lako stvrdnu Kuhanje riže	1–3	1–3.
Zagrijavanje tekućina i djelimice gustih jela Priprema krema i umaka, npr. vinske pjene ili umaka holandez Kuhanje mliječne kaše Priprema omeleta i jaja na oko bez korice Pirjanje voća	2–4	2–4.
Odmrzavanje zamrznutih namirnica Pirjanje povrća, ribe Kuhanje tijesta, mahunarki Kuhanje žitarica	3–6	3–5.
Zakuhavanje i kuhanje većih količina	4–6	4.–5.
Lagano prženje (bez pregrijavanja masnoće) ribe, odrezaka, kobasica, jaja na oko, palačinki itd.	6–7	6–7.
Pečenje krumpira, mlinaca itd.	7–8	7–8.
Kuhanje u većoj količini vode Pečenje većih količina mesa Zakuhavanje	8–9	8.–9

Ovi podaci služe samo kao orijentacijske vrijednosti. Odnose se na normalne porcije za 4 osobe. Kod viših lonaca, kod kuhanja bez poklopca i za veće količine, preporučuje se povećati višu razinu snage. Kod pripreme manjih količina, odaberite nižu razinu snage.

Princip rukovanja


Vaša staklokeramička ploča za kuhanje opremljena je elektronskim senzorskim tipkama koje reagiraju na dodir prsta. Senzorsku tipku za uključivanje/isključivanje ① morate iz sigurnosnih razloga prilikom uključivanja malo duže držati pritisnutom od ostalih tipki.

Svaka reakcija tipke potvrđuje se zvučnim signalom.

Dok je ploča za kuhanje isključena, vidljivi su samo otisnuti simboli senzorskih tipki i brojevni niz kojim se podešava razina snage. Kada uključite ploču za kuhanje, pale se ostali simboli.

Ako želite podesiti ili promijeniti razinu snage, zone za kuhanje moraju biti „aktivne“. Kako biste aktivirali zonu za kuhanje, dodirnite odgovarajući indikator zone za kuhanje. Nakon što ste dodirnuti indikator zone za kuhanje, isti počinje treperiti. Dok indikator treperi, zona za kuhanje je „aktivna“ te možete podesiti razinu snage ili vrijeme.

Iznimka: ukoliko se upotrebljava samo jedna zona za kuhanje, razina snage može se mijenjati bez aktiviranja.

 Greška koja se javlja ako su senzorske tipke zaprljane i/ili pokrivene.


Senzorske tipke neće reagirati ili može doći do neželjenih reakcija, možda i do automatskog isključivanja ploče za kuhanje (pogledajte poglavlje „Sigurnosne značajke“, odlomak „Sigurnosno isključivanje“). Vruće posuđe na senzorskim tipkama/indikatorima može oštetiti elektronske komponente ispod.

Senzorske tipke i indikatori moraju biti čisti.

Na senzorske tipke i indikatore ne odlažite predmete.

Na senzorske tipke i indikatore ne stavljajte vruće posuđe.

Rukovanje

 Opasnost od požara uslijed pregrijanog jela.

Jelo koje se tijekom pripreme ne nadgleda može se pregrijati i zapaliti. Ploču za kuhanje tijekom rada nemojte ostaviti bez nadzora.

Uključivanje ploče za kuhanje

- Dodirnite senzorsku tipku ①.

Zasvijetle sve ostale senzorske tipke.

Ako ne uslijedi unos, ploča za kuhanje se iz sigurnosnih razloga nakon par sekundi ponovno isključuje.

Podešavanje razine snage

- Posudu za pripremu jela stavite na željenu zonu za kuhanje.
- Dodirnite odgovarajući indikator zone za kuhanje.

Indikator zone za kuhanje počinje treperiti.

- Na brojevnoj liniji dodirnite senzorsku tipku za željeni stupanj snage.

Na prikazu zone za kuhanje nekoliko sekundi treperi podešena razina snage i zatim stalno svijetli.

Promjena razine snage

- Dodirnite odgovarajući indikator zone za kuhanje.

Indikator zone za kuhanje počinje treperiti.

- Na brojevnoj liniji dodirnite senzorsku tipku za željeni stupanj snage.

Isključivanje zone/ploče za kuhanje

- Kako biste isključili zonu za kuhanje, dodirnite odgovarajući indikator zone za kuhanje.

Indikator zone za kuhanje počinje treperiti.


- Na brojevnoj liniji dodirnite senzorsku tipku 0.
- Kako biste isključili ploču za kuhanje, a time i sve zone za kuhanje dodirnite senzorsku tipku ①.

Prikaz preostale topline

Ako je jedna zona za kuhanje vruća, nakon isključivanja svijetli prikaz preostale topline.

Crtice prikaza preostale topline se isključuju jedna za drugom tijekom hlađenja zone za kuhanje. Zadnja se crtica isključuje se tek kad se zone za kuhanje mogu dodirnuti bez opasnosti od opekline.

Indikatori preostale topline trepere ako tijekom rada ili postojeće preostale topline dođe do nestanka električne energije.

 Opasnost od opekline vrućim zonama za kuhanje.

Po završetku kuhanja sve su zone za kuhanje vruće.

Sve dok svijetli indikator preostale topline, nemojte dodirivati zone za kuhanje.

Podešavanje razine snage - proširen raspon podešavanja

- Dodirnite skalu za upravljanje između senzorskih tipki.

Podešena razina snage treperi nekoliko sekundi i zatim stalno svijetli. Međurazine su označene svjetlećom točkom uz broj.

Rukovanje

Dodatno uključivanje

Dvostruka ili jednostruka zona za kuhanje/Zona za prženje:

Kod uključivanja automatski se uključuje i drugi grijač.

Trostruka zona za kuhanje:

Pri uključivanju se automatski uključuje i drugi grijač. Treći se grijač mora ručno uključiti.

Indikatori:

Kod ploča za kuhanje sa samo 1 zonom s više grijača ili zonom za kuhanje/prženje s jednim grijačem indikatori za uključivanje trajno svijetle.


Kod ploča za kuhanje sa 2 ili više zona za kuhanje s više grijača i zonom za kuhanje/prženje s jednim grijačem indikatori za uključivanje svijetle sve dok svijetli indikator zone za kuhanje. Kod trostruke zone za kuhanje na indikatoru se ne razlikuje između drugog i trećeg kruga grijača.

Dodatni se grijač može uključiti ili isključiti kada treperi odgovarajuća zona za kuhanje. Iznimka: ploča za kuhanje ima samo 1 zonu za kuhanje s više grijača ili zonu za kuhanje/prženje s jednim grijačem.

Isključivanje grijača

- Kratko dodirnite indikator za odabir željene zone za kuhanje.


Indikator zone za kuhanje počinje treperiti, te svijetli indikator za dodatno uključivanje.

- Dok treperi indikator zone za kuhanje dodirujte senzorsku tipku  sve dok se ne ugasi indikator za uključivanje dodatnog grijača.

Uključivanje dodatnog grijača

- Kratko dodirnite indikator za odabir željene zone za kuhanje.

Indikator zone za kuhanje počinje treperiti.

- Dok treperi indikator zone za kuhanje dodirnite senzorsku tipku .

Svijetli indikator za dodatno uključivanje.

- Podesite željenu razinu snage.

Automatika zakuhanja

U slučaju aktivirane automatike zakuhanja automatski se zagrijava s najvećom snagom (faza zakuhanja) te se zatim prebacuje na podešenu razinu snage (nastavak kuhanja). Vrijeme zakuhanja ovisi o podešenoj razini snage u nastavku kuhanja (vidi tablicu).

Aktivacija automatike zakuhanja

- Kratko dodirnite indikator za odabir željene zone za kuhanje.
- Dodirujte senzorsku tipku željene razine snage nastavka kuhanja dok se ne začuje zvučni signal i na indikatoru zone za kuhanje svijetli *H*.

Tijekom vremena zakuhanja (pogledajte tablicu) na prikazu zona za kuhanje treperi *H* naizmjenice s podešenom razinom snage.

Kada tijekom vremena zakuhanja promijenite razinu, automatika zakuhanja se isključuje.

Deaktivacija automatike zakuhanja

- Kratko dodirnite indikator za odabir željene zone za kuhanje.
- Dodirnite podešenu razinu nastavka kuhanja dok se ne ugasi *H*.

ili

- Podesite neku drugu razinu snage.

Razina snage nastavka kuhanja*	Vrijeme zakuhanja [min:sek]
1	1:20
1.	2:00
2	2:45
2.	3:25
3	4:05
3.	4:45
4	5:30
4.	6:10
5	6:50
5.	7:10
6	1:20
6.	2:00
7	2:45
7.	2:45
8	2:45
8.	2:45
9	–

* Razine snage nastavka kuhanja s točkom dostupne su samo kod proširenog raspona razina snage (pogledajte poglavlje „Programiranje“). Kod visokih razina snage nastavka kuhanja potrebno je kraće vrijeme zakuhanja jer uz se uz takve postavke posuđe za kuhanje zagrijava za prženje.

Tajmer

Ako želite upotrebljavati tajmer, ploča za kuhanje mora biti uključena.

Tajmer se može upotrebljavati za 2 funkcije:

- za podešavanje podsjetnika minuta
- za automatsko isključivanje zone za kuhanje

Funkcije možete koristiti istovremeno.

Možete podesiti vrijeme od 1 minute (01) do 99 minuta (99).

Vrijeme se prikazuje prema redoslijedu minute mjesto desetice, minute jedinično mjesto.

Vremena se unose preko brojčane linije.

Primjeri:

59 minuta = unos: 5-9

80 minuta = unos: 8-0

Nakon unosa prvih brojčanih vrijednosti indikator tajmera statično svijetli, nakon unosa drugog broja prvi broj skače ulijevo.

Podsjetnik minuta

Podešavanje podsjetnika minuta

- Dodirnite indikator za tajmer.

Indikator tajmera treperi.

- Podesite željeno vrijeme.

Ako pričekate 10 sekundi, počinje podsjetnik minuta.

Promjena podsjetnika minuta

- Dodirnite indikator za tajmer.

Indikator tajmera treperi.

- Podesite željeno vrijeme.

Poništavanje podsjetnika minuta

- Dodirnite indikator za tajmer.

- Na liniji s brojevima dodirnite 0.

Automatika isključivanja

Možete podesiti vrijeme nakon kojeg će se zona za kuhanje automatski isključiti. Funkcija se može koristiti za sve zone za kuhanje istovremeno.

Ako je programirano vrijeme dulje od maksimalno dozvoljenog vremena rada, sigurnosni sustav isključuje zonu za kuhanje (pogledajte poglavlje „Sigurnosne značajke“, odlomak „Sigurnosno isključivanje“).

Podešavanje vremena isključivanja

- Na željenoj zoni za kuhanje podesite stupanj snage rada.
- Dodirnite indikator tajmera toliko puta dok ne počne treperiti indikator dodijele te zone za kuhanje.

Ako je uključeno više zona za kuhanje, trepere indikatori u smjeru kazaljki na satu počevši naprijed lijevo.

Indikator automatike isključivanja te zone za kuhanje treperi.

- Podesite željeno vrijeme.

Ako pričekate 10 sekundi, počinje vrijeme isključivanja.

Indikator zone za kuhanje statički svijetli.

- Za podešavanje vremena isključivanja za još jednu zonu za kuhanje postupite kao što je prethodno opisano.

Ako je podešeno više vremena isključivanja, prikazuje se najkraće preostalo vrijeme i treperi odgovarajući indikator. Ostali indikatori stalno svijetle.

- Ako želite prikazati preostalo vrijeme koje se odbrojava u pozadini, dodirnite indikator tajmera toliko puta da počne treperiti indikator željene zone za kuhanje.

Promjena vremena isključivanja

- Dodirnite indikator tajmera toliko puta dok ne počne treperiti indikator željene zone za kuhanje.

Indikator tajmera treperi.

- Podesite željeno vrijeme.

Brisanje vremena isključivanja

- Dodirnite indikator tajmera toliko puta dok ne počne treperiti indikator željene zone za kuhanje.

Indikator tajmera treperi.

- Na liniji s brojevima dodirnite $\bar{\square}$.

Tajmer

Istovremena uporaba funkcija tajmera

Ako ste programirali jedno ili više vremena automatskog isključivanja i želite dodatno programirati kuhinjski tajmer:

- Dodirnite indikator tajmera toliko puta dok indikator zone za kuhanje koja se programira statički ne svijetle i treperi indikator tajmera **00**.
- Podesite vrijeme na prethodno opisan način.

Ako ste programirali podsjetnik minuta i želite dodatno programirati jedno ili više vremena automatskog isključivanja:

- Dodirnite indikator tajmera toliko puta dok ne počne treperiti indikator željene zone za kuhanje.
- Podesite vrijeme na prethodno opisan način.

Kratko nakon zadnjeg unosa, indikator tajmera prebacuje se na prikaz funkcije s najkraćim preostalim vremenom.

Ako želite prikaz tijeka preostalog vremena u pozadini:

- Dodirnite indikator za tajmer sve dok
 - indikator za željenu zonu za kuhanje treperi (automatika isključivanja)
 - indikator tajmera treperi (podsjetnik minuta)

Počevši od prikazanog najkraćeg preostalog vremena, prikazat će se sve uključene zone za kuhanje u smjeru kazaljki na satu i podsjetnik minuta.

Stop & Go

Kod aktivacije Stop&Go stupnjevi snage rada svih uključenih zona za kuhanje smanjuju se na 1 .

Stupnjevi snage rada zona za kuhanje i postavka tajmera ne mogu se promijeniti, a ploča za kuhanje može se samo isključiti. Zadržavaju se funkcije podsjetnika minuta, vremena isključivanja i zakuhavanja.

Prilikom deaktivacije zone za kuhanje nastavljaju rad uz prethodno podešeni stupanj snage rada.

Ako se funkcija ne deaktivira u roku od 1 sata, ploča za kuhanje se isključuje.

Uključivanje/Isključivanje

- Dodirnite senzorsku tipku II/▶.

Funkciju koristite kada upravljačke elemente morate brzo očistiti od zaprljanja.

Recall funkcija

Ako se ploča za kuhanje zabunom isključi tijekom uporabe, pomoću ove funkcije možete ponovno uspostaviti sve postavke. Ploča za kuhanje mora se ponovno uključiti 10 sekundi nakon isključenja.

- Ponovo uključite ploču za kuhanje.
- Odmah nakon uključivanja pritisnite senzorsku tipku zone za kuhanje koja treperi.

Dodatne funkcije

Demonstracijski način rada

Ova funkcija omogućuje prezentiranje ploče za kuhanje bez zagrijavanja.

Uključivanje/isključivanje demonstracijskog načina rada

- Uključite ploču za kuhanje
- Na liniji s brojevima istovremeno dodirnite senzorske tipke 0 i 2 na 6 sekundi.

Indikator tajmera treperi nekoliko sekundi dE naizmjenično s On (aktiviran je demonstracijski način rada) ili Off (deaktiviran je demonstracijski način rada).

Prikaz podataka ploče za kuhanje

Može se prikazati oznaka modela i verzija softvera Vaše ploče za kuhanje. Na zoni za kuhanje se ne smije nalaziti posuđe.

Oznaka modela/Serijski broj

- Uključite ploču za kuhanje
- Na brojevnoj liniji na 6 sekundi istovremeno dodirnite senzorske tipke 0 i 4.

Na indikatoru tajmera uzastopno se pojavljuju brojevi, odvojeni crticom.

Primjer: $12\ 34$ (oznaka modela KM 1234) – $1\ 23\ 45\ 67\ 89$ (serijski broj)

Verzija softvera

- Uključite ploču za kuhanje
- Na brojevnoj liniji na 6 sekundi istovremeno dodirnite senzorske tipke 0 i 3.

Na indikatoru tajmera naizmjenično trepere brojke:

Primjer: 12 treperi naizmjenično s 3 = stanje softvera KM 123.

Blokada uključivanja/Zaključavanje

Kako bi se spriječilo nenamjerno uključivanje ploče za kuhanje i zona za kuhanje ili promjena postavki, ploča za kuhanje se može zaključati ili se može aktivirati blokada uključivanja.


Blokada uključivanja aktivira se dok je ploča za kuhanje isključena. Kad je blokada uključena, ploča za kuhanje se ne može uključiti i tajmerom se ne može upravljati. I dalje istječe podešeni podsjetnik minuta. Ploča za kuhanje je tako programirana da se blokada uključivanja može samo ručno aktivirati. Programiranje se može tako podesiti da se blokada uključivanja automatski aktivira 5 minuta nakon isključivanja ploče za kuhanje (pogledajte poglavlje „Programiranje“).

Zaključavanje se aktivira dok je ploča za kuhanje uključena. Ako je zaključavanje uključeno, pločom za kuhanje se može rukovati samo na sljedeći način:

- Zone za kuhanje i ploča za kuhanje mogu se samo isključiti.
- Podešeni podsjetnik minuta može se mijenjati.


Ako se dodirne nedopuštena senzorska tipka dok je aktivirana blokada uključivanja ili zaključavanje, na indikatoru tajmera se na nekoliko sekundi pojavljuje *LL* te se oglašava zvučni signal.

Aktivacija blokade uključivanja

- Senzorsku tipku  dodirnite na 6 sekundi.



Na indikatoru tajmera sekunde se odbrojavaju silazno. Po isteku odbrojanja na indikatoru tajmera se pojavljuje *LL*. Aktivirana je blokada uključivanja.

Deaktivacija blokade uključivanja

- Senzorsku tipku  dodirnite na 6 sekundi.



Na indikatoru tajmera kratko se pojavljuje *LL*, te se potom sekunde odbrojavaju silazno. Po isteku je deaktivirana blokada uključivanja.

Aktivacija zaključavanja

- Istovremeno dodirnite senzorsku tipku  i  u trajanju od 6 sekundi.

Na indikatoru tajmera sekunde se odbrojavaju silazno. Po isteku odbrojanja na indikatoru tajmera se pojavljuje *LL*. Aktivirano je zaključavanje.

Deaktivacija zaključavanja

- Istovremeno dodirnite senzorsku tipku  i  u trajanju od 6 sekundi.

Na indikatoru tajmera kratko se pojavljuje *LL*, te se potom sekunde odbrojavaju silazno. Zaključavanje je po isteku deaktivirano.

Sigurnosne značajke

Sigurnosno isključivanje

Kod pokrivanja senzorskih polja

Vaša se ploča za kuhanje automatski isključuje ako se jedna ili više senzorskih tipki pokrije na duže od 10 sekundi, primjerice prstom, jelom koje je prekipjelo ili odloženim predmetima. Na indikatoru tajmera na nekoliko se sekundi pojavljuje *F*. Ako je prekrivena senzorska tipka ①, tada *F* svijetli sve dok se predmeti ili zaprljanja ne uklone. Kada uklonite predmete ili prljavštinu, *F* se gasi, te je ploča za kuhanje ponovno spremna za uporabu.

Vrijeme korištenja je predugo

Sigurnosno isključenje automatski se pokreće kada se zona za kuhanje zagrijava neuobičajeno dugo vremena. Navedeno vrijeme ovisi o odabranoj razini snage. Ako se period prekorači, zona se automatski isključuje i prikazuje se preostala toplina. Kada zonu za kuhanje isključite i ponovno uključite, ona je ponovno spremna za uporabu.

Ploča za kuhanje tvornički je programirana na sigurnosnu razinu 0. Po potrebi možete podesiti višu sigurnosnu razinu s kratkim maksimalnim trajanjem rada (vidi tablicu).

Stupanj snage*	Maksimalno trajanje rada [h:min]		
	Sigurnosna razina		
	0**	1	2
1	10:00	8:00	5:00
1.	10:00	7:00	4:00
2/2.	5:00	4:00	3:00
3/3.	5:00	3:30	2:00
4/4.	4:00	2:00	1:30
5/5.	4:00	1:30	1:00
6/6.	4:00	1:00	00:30
7/7.	4:00	00:42	00:24
8	4:00	00:30	00:20
8.	4:00	00:30	00:18
9	1:00	00:24	00:10

* Stupnjevi snage s točkom dostupni su samo kod proširenog raspona stupnjeva snage (pogledajte poglavlje „Rasponi podešavanja“).

** Tvornička postavka

Zaštita od pregrijavanja

Svaka zona za kuhanje opremljena je zaštitom od pregrijavanja (graničnik temperature). Takva zaštita automatski isključuje grijanje zone za kuhanje prije nego što se ona pregrije. Čim se zona za kuhanje ohladi, grijanje se automatski ponovno uključuje.

Zaštita od pregrijavanja može se aktivirati u sljedećim situacijama:

- Na uključenoj zoni za kuhanje nema posuđa.
- Postavljeno posuđe zagrijava se bez sadržaja.
- Dno posude za kuhanje ne naliježe ravno na zonu za kuhanje.
- Posuda za kuhanje loše provodi toplinu.

Aktivacija zaštite od pregrijavanja prepoznaje se po tome što se grijanje uključuje i isključuje čak i kod najveće moguće razine snage.

Programiranje

Programiranje ploče za kuhanje možete prilagoditi vlastitim potrebama. Možete promijeniti više postavki jednu za drugom.

Nakon pozivanja programiranja na indikatoru tajmera pojavljuju se *P* (program) i *ℓ* (kôd) te 2 pokazivača zona za kuhanje.

Na lijevom pokazivaču zone za kuhanje prikazuje se program, a na desnom pokazivaču zone za kuhanje kôd. Od programskog koraka 10 brojevi se naizmjenično prikazuju: 1 treperi naizmjenično sa 0.

Promjena programiranja

Pokretanje programiranja

- Dok je **ploča za kuhanje isključena istovremeno** dodirnite senzorske tipke ① i II/▶ dok se na indikatoru tajmera ne pojavi *Pℓ* i svijetle 2 pokazivača zone za kuhanje.

Podešavanje programa

- Prvo dodirnite **lijevi** pokazivač zone za kuhanje te odgovarajuću brojku na brojevnoj liniji.

Pored brojke počinje treperiti točka.

- Dok točka treperi na brojevnoj liniji pritisnite broj(eve) sukladan(ne) broju programa.

Podešavanje kôda

- Dodirnite **desni** pokazivač zone za kuhanje te odgovarajuću brojku na brojevnoj liniji.

Pored brojke počinje treperiti točka.

- Dok točka treperi na brojevnoj liniji pritisnite broj(eve) sukladan(ne) kôdu.

Pohranjivanje postavki

- Dodirnite senzorsku tipku ① tako dugo dok se ne isključe indikatori.

Programiranje

Program ¹		Kôd ²	Postavke
1	Demonstracijski način rada	0	Demonstracijski način rada isključen
		1	Uključen demonstracijski način rada ³
3	Tvornička postavka	0	Bez povrata na tvorničke postavke
		1	Povrat na tvorničke postavke
4	Broj stupnjeva snage rada zona za kuhanje	0	9 stupnjeva snage + Booster
		1	17 stupnjeva snage + Booster ⁴
6	Zvučni signal kod dodira senzorske tipke	0	Isključeno ⁵
		1	Tiho
		2	Srednje
		3	Glasno
7	Zvučni signal tajmera	0	Isključeno
		1	Tiho
		2	Srednje
		3	Glasno
8	Blokada uključivanja	0	Samo ručno aktiviranje blokade uključivanja
		1	Automatsko aktiviranje blokade uključivanja
9	Maksimalno vrijeme rada	0	Sigurnosna razina 0
		1	Sigurnosna razina 1
		2	Sigurnosna razina 2

Programiranje

Program ¹		Kôd ²	Postavke
12	Brzina odaziva senzorskih tipki	0	Sporo
		1	Standardno
		2	Brzo

¹ Programi koji nisu navedeni nisu programirani.

² Tvornički podešen kôd označen je podebljano.

³ Nakon uključivanja ploče za kuhanje, na indikatoru tajmera se na nekoliko sekundi prikazuje dE .

⁴ U tekstu i u tablicama su proširene razine snage zbog boljeg razumijevanja prikazane s točkom iza broja.

⁵ Nije isključen zvuk senzorske tipke za uključivanje/isključivanje.

Podaci za ispitivačke institute


Ispitna jela prema EN 60350-2

Tvornički je programirano 9 razina snage.

Za ispitivanje u skladu s normama podesite prošireni opseg razina snage (pogledajte poglavlje „Programiranje”).

Ispitano jelo	Ø dna posude za pripremu jela (mm)	Poklopac	Stupanj snage	
			Prethodno zagrijavanje	Kuhanje
Zagrijavanje ulja	150	ne	–	1–2
Palačinke	180 („sendvič” dno)	ne	7	5.–7
Prženje zamrznutih krumpirića	u skladu s normom	ne	9	9


Čišćenje i održavanje

 Opasnost od opekлина vrućim zonama za kuhanje.

Po završetku kuhanja sve su zone za kuhanje vruće.

Isključite ploču za kuhanje.

Prije no što očistite ploču za kuhanje pustite da se zona za kuhanje ohladi.

 Šteta uzrokovana prodiranjem vlage u uređaj.

Para parnog čistača može doprijeti do dijelova pod naponom i uzrokovati kratki spoj.

Za čišćenje ploče za kuhanje nemojte nikada upotrebljavati parni čistač.

Sve vanjske površine mogu se obojiti ili promijeniti boju, ako upotrebljavate neprikladno sredstvo za čišćenje. Površine su osjetljive na ogrebotine. Odmah uklonite ostatke sredstva za čišćenje.

Ne upotrebljavajte nagrizajuća ili gruba sredstva za pranje.

Ostavite da se ploča za kuhanje ohladi prije čišćenja.


- Ploču za kuhanje očistite nakon svakog korištenja.
- Ploču za kuhanje osušite nakon svakog vlažnog čišćenja, kako bi spriječili stvaranje kamenca.

Neprikladna sredstva za čišćenje

Kako biste izbjegli oštećivanje površina, za čišćenje nemojte upotrebljavati sljedeće:

- sredstvo za ručno pranje posuđa
- sredstva za čišćenje koja sadrže sodu, amonijak, kiseline ili klor
- sredstva za uklanjanje kamenca
- sredstva za uklanjanje mrlja i hrđe
- abrazivna sredstva za čišćenje, primjerice prašak za ribanje, mlijeko za ribanje, kamen za čišćenje
- sredstva za čišćenje koja sadrže otapala
- sredstva za čišćenje perilica za posuđe
- raspršivače za čišćenje roštilja i pećnica
- sredstva za čišćenje stakla
- grube četke i spužvice za ribanje (npr. spužvice za čišćenje lonaca) ili korištene spužvice s ostacima sredstva za ribanje
- gumice za uklanjanje prljavštine

Čišćenje staklokeramičke ploče

 Šteta uzrokovana šiljastim predmetima.

Može se oštetiti brtvena traka između ploče za kuhanje i radne ploče.

Može se oštetiti brtvena traka između staklokeramičke ploče i okvira.

Za čišćenje ne upotrebljavajte šiljate predmete.


Sredstvom za ručno pranje posuđa ne možete ukloniti sva zaprljanja i ostatke. Stvara se nevidljivi sloj, koji ostavlja mrlje na staklokeramici. Takve se mrlje ne mogu ukloniti.

Staklokeramičke površine redovito čistite sredstvom za čišćenje staklokeramičkih površina.

- Uklonite gruba zaprljanja vlažnom krpom, zalijepljene ostatke strugalicom za staklo.
- Staklokeramičke površine očistite Miele sredstvom za čišćenje staklokeramičkih površina i površina od plemenitog čelika (pogledajte poglavlje „Dodatni pribor“, odlomak „Sredstva za čišćenje i njegu“) ili uobičajenim sredstvom za čišćenje staklokeramičkih površina, koristeći kuhinjski papir ili čistu krpu. Ne nanosite sredstvo za čišćenje na vruću površinu, naime uslijed toga se mogu pojaviti mrlje. Pridržavajte se uputa proizvođača sredstva za čišćenje.
- Uklonite sve ostatke sredstva za čišćenje s vlažnom krpom i zatim osušite staklokeramičke površine.

Ostatci sredstva za čišćenje mogu pri likom sljedećeg kuhanja zagorjeti na površini i tako oštetiti staklokeramičku površinu. Vodite računa o tome da uklonite sve ostatke.

- **Mrlje** od kamenca, vode ili aluminija (mrlje metalnog sjaja) uklonite sredstvom za čišćenje staklokeramičkih ploča i nehrđajućeg čelika.

 Opasnost od opekline vrućim zorama za kuhanje.

Tijekom kuhanja sve zone za kuhanje postaju vruće.

Navucite rukavice prije no što strugalicom za staklo s vruće staklokeramičke površine uklanjate šećer, plastiku ili aluminijску foliju.

- Ukoliko vruća staklokeramička površina dođe u kontakt sa **šećerom, plastikom ili aluminijском folijom**, isključite ploču za kuhanje.
- **Odmah**, dok su još vrući, sastružite te ostatke strugalicom za staklo.
- Staklokeramičku površinu zatim očistite, prema prethodno navedenim uputama, kada se u potpunosti ohladi.

Što učiniti, ako ...

Sami možete ukloniti većinu grešaka i smetnji, koje se mogu pojaviti u svakodnevnom korištenju. U mnogo slučajeva možete uštedjeti vrijeme i novac, jer nećete morati zvati servis.

Sljedeće tablice pomoći će Vam u otkrivanju uzroka smetnji ili pogreški i pronalaženju njihovog rješenja.

Poruke na indikatoru/zaslonu

Problem	Uzrok i rješenje
Nakon uključivanja ploče za kuhanje, na indikatoru tajmera se na nekoliko sekundi prikazuje LE.	Aktivirana je blokada uključivanja ili zaključavanje. ■ Isključite blokadu uključivanja ili zaključavanje (pogledajte poglavlje „Sigurnosne značajke”, odlomak „Blokada uključivanja/Zaključavanje”).
Nakon uključivanja ploče za kuhanje, na indikatoru tajmera se na nekoliko sekundi prikazuje dE. Zone za kuhanje se ne zagrijavaju.	Ploča za kuhanje je u demonstracijskom načinu rada. ■ Istovremeno dodirnite senzorsku tipku 0 i 2 toliko dugo dok se na indikatoru tajmera ne pojavi dE te treperi naizmjenično s UF .
Na indikatoru tajmera treperi F i ploča za kuhanje se automatski isključuje.	Jedna ili više senzorskih tipki je pokriveno, primjerice prstom, hranom koja je prekipjela ili odloženim predmetima. ■ Uklonite zaprljanja ili predmete (pogledajte poglavlje „Sigurnosne značajke”, odlomak „Sigurnosno isključivanje”).

Neočekivano ponašanje

Problem	Uzrok i rješenje
Grijanje zone za kuhanje uključuje se i isključuje.	Ovakvo „taktiranje“ (uključivanje i isključivanje) grijača je normalno. Ukjučivanje i isključivanje se postiže elektronskom regulacijom snage grijanja (pogledajte poglavlje „Princip rada zona za kuhanje“). Ako se grijanje uključuje i isključuje kod najviše razine snage, aktivirala se zaštita od pregrijavanja (pogledajte poglavlje „Sigurnosne značajke“, odlomak „Zaštita od pregrijavanja“).
Automatski se isključuje jedna zona za kuhanje.	Vrijeme korištenja bilo je predugo. ■ Ponovo uključite zonu za kuhanje (pogledajte poglavlje „Sigurnosne značajke“, odlomak „Sigurnosno isključivanje“).
Trepere jedan ili više indikatora preostale topline.	Tijekom uporabe ili preostale topline nestalo je električne energije.

Što učiniti, ako ...

Nezadovoljavajući rezultat

Problem	Uzrok i rješenje
Kad je aktivirano automatsko zakuhavanje, sadržaj posude nije zakipio.	Zagrijava se velika količina namirnica. ■ Kuhajte na najvećoj razini snage i zatim ručno smanjite snagu.
	Posuda za kuhanje loše provodi toplinu. ■ Koristite drugo posuđe, koje bolje povodi toplinu.
Sadržaj posude jedva kuha ili nije zakuhao.	Posuda za kuhanje loše provodi toplinu. ■ Koristite drugo posuđe, koje bolje povodi toplinu.
	Posuda je prevelika u odnosu na zonu za kuhanje. ■ Upotrijebite manju posudu.
	Nije uključen drugi grijač zone za kuhanje ili prženje. ■ Uključite drugi krug grijača.

Opći problemi ili tehničke smetnje

Problem	Uzrok i rješenje
Ploča za kuhanje ili zone za kuhanje ne mogu se uključiti.	<p>Ploča za kuhanje nema napajanja.</p> <ul style="list-style-type: none">■ Provjerite je li osigurač električne instalacije isključen. Pozovite električara ili Miele servis (za jačinu osigurača pogledajte tipsku naljepnicu). <p>Možda je došlo do tehničke greške.</p> <ul style="list-style-type: none">■ Na približno 1 minutu odspojite uređaj od napajanja tako da<ul style="list-style-type: none">– isključite odgovarajući osigurač ili do kraja odvrnete rastalni osigurač ili– isključite FID zaštitnu sklopku (diferencijalna zaštitna sklopka).■ Ako se ploča za kuhanje ne može uključiti ni nakon ponovnog uključivanja/uvrtanja osigurača ili FID sklopke, obratite se električaru ili servisu.
Tijekom rada nove ploče za kuhanje dolazi do stvaranja neugodnih mirisa i pare.	<p>Dijelovi od metala zaštićeni su odgovarajućim sredstvom za njegu. Kada se ploča za kuhanje upotrebljava po prvi put može doći do stvaranja mirisa i eventualne pojave dima. Miris i eventualni dim ne znače da je uređaj pogrešno priključen ili da je pokvaren. Pojava nije štetna po zdravlje.</p>

Dodatni pribor

Miele Vam sukladno Vašem proizvodu nudi velik izbor Miele dodatne opreme te sredstva za pranje i održavanje.

Te proizvode možete jednostavno naručiti putem Miele internet trgovine.

Proizvode možete nabaviti i preko Miele servisa (pogledajte kraj uputa za uporabu) i Miele specijalizirane prodavaonice.

Sredstva za čišćenje i održavanje

Sredstvo za čišćenje staklokeramike i plemenitog čelika 250 ml

Uklanja jaka zaprljanja, mrlje od kamena i ostatke aluminija.

Krpa od mikrovlakana

Uklanja otiske prstiju i lagana zaprljanja.

Kontakt u slučaju smetnji

U slučaju problema koje ne možete sami riješiti obratite se primjerice svojem Miele zastupniku ili Miele servisu.

Miele servisnu službu možete rezervirati online na www.miele.hr/servis.

Podatke o kontaktu Miele servisa naći ćete na zadnjoj stranici ovog dokumenta.

Servisu je potrebna oznaka modela i tvornički broj (fabr./SN/br.). Oba podatka nalaze se na tipskoj naljepnici.

Tipska naljepnica

Zalijepite priloženu tipsku naljepnicu. Provjerite podudara li se broj modela s podacima navedenim na poleđini ovog dokumenta.





Jamstvo


Trajanje jamstva je 2 godine.

Ostale informacije naći ćete u priloženim uvjetima jamstva.

Sigurnosne napomene za ugradnju

 Šteta uzrokovana nestručnom ugradnjom.
Ploča za kuhanje može se oštetiti nestručnom ugradnjom.
Ugradnju ploče za kuhanje bi trebalo izvršiti samo stručno osposobljeno osoblje.

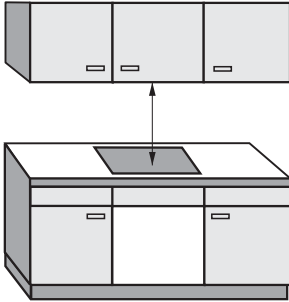
 Električni udar uzrokovan mrežnim naponom.
Nestručni priključak na električnu mrežu može uzrokovati strujni udar.
Priključivanje ploče za kuhanje na električnu mrežu bi trebao izvršiti samo stručno osposobljen električar.

 Šteta uzrokovana predmetima koji padaju.
Ploča za kuhanje može se oštetiti prilikom ugradnje gornjih kuhinjskih ormarića ili nape.
Ploču za kuhanje ugradite tek nakon što ste ugradili gornje ormariće ili napu.

- ▶ Furnir na radnoj ploči mora biti zalijepljen ljepilom otpornim na toplinu (100°C) kako se ne bi odlijepio ili izobličio. Kutni profili moraju biti otporni na toplinu.
- ▶ Ploča za kuhanje ne smije se postavljati iznad rashladnih uređaja, perilica za posuđe ni iznad perilica i sušilica rublja.
- ▶ Morate sa sigurnošću utvrditi da se priključni kabel ploče za kuhanje nakon ugradnje ne može dodirnuti.
- ▶ Nakon ugradnje ploče za kuhanje priključni kabel ne smije doći u dodir s pokretnim dijelovima kuhinjskih elemenata (npr. ladicom) te ne smije biti izložen mehaničkim opterećenjima.
- ▶ Pridržavajte se sigurnosnih razmaka navedenih na sljedećim stranicama.

Sigurnosni razmaci

Sigurnosni razmaci iznad ploče za kuhanje



Između ploče za kuhanje i nape iznad mora se ostaviti razmak kojeg preporučuje proizvođač nape.

Ukoliko su iznad kuhinjske ploče postavljeni lako zapaljivi materijali (npr. ploča za vješanje), sigurnosni razmak mora iznositi barem 600 mm.

Ako je ispod nape ugrađeno više uređaja za koje se navode različiti sigurnosni razmaci, pridržavajte se najvećeg navedenog sigurnosnog razmaka.

Ugradnja

Sigurnosni razmak bočno i straga

Preporučeno je da se prilikom ugradnje ploče za kuhanje s lijeve i desne strane osigura dovoljno prostora.

Na stražnjoj strani ploče za kuhanje potrebno je osigurati dolje naveden minimalni razmak ① između visokog ormarića ili zida.

S jedne strane ploče za kuhanje (lijevo ili desno) potrebno je od visokog ormarića ili zida osigurati dolje naveden minimalni razmak ②, ③, a na suprotnoj strani minimalni razmak 300 mm.

① Najmanji razmak **straga** od izreza u radnoj ploči do stražnjeg ruba radne ploče:
50 mm.

② Minimalni razmak **desno** od izreza u radnoj ploči do bočnog elementa (npr. visokog ormarića) ili zida:

50 mm KM 6522/6527

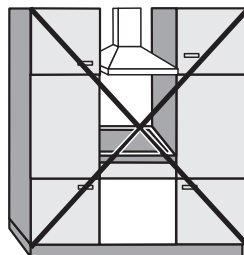
70 mm KM 6520

③ Minimalni razmak **lijevo** od izreza u radnoj ploči do bočnog elementa (npr. visokog ormarića) ili zida:

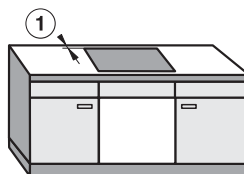
50 mm KM 6520/6522

70 mm KM 6527

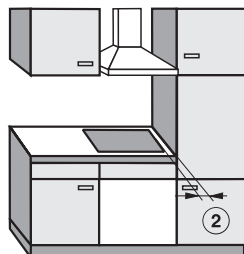
100 mm KM 6521/6523



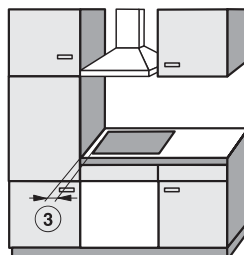
Nije dozvoljeno



Vrlo preporučljivo



Nije preporučljivo



Nije preporučljivo

Pregradno dno

Ugradnja pregradnog dna ispod ploče za kuhanje nije potrebna, ali je moguća.

Ako je ugrađeno pregradno dno ispod ploče za kuhanje, razmak između gornjeg ruba radne ploče i gornjeg ruba pregradnog dna mora biti najmanje 110 mm.

Za provođenje priključnog strujnog voda na stražnjoj je strani potrebno ostaviti slobodan prorez od 10 mm. Ako ploča za kuhanje ima vanjsku priključnu kutiju, minimalni razmak mora biti 30 mm.

Ugradnja

Sigurnosni razmak od obloge niše

Ako je niša obložena, mora postojati minimalan sigurnosni razmak između izreza radne ploče i obloge kako ne bi došlo do promjena ili uništenja materijala zbog visoke temperature.

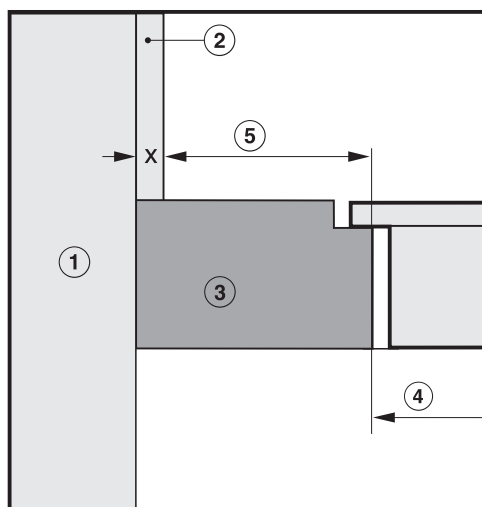
Kod obloge od zapaljivog materijala (npr. drva), najmanji razmak ⑤ između izreza radne ploče i obloge niše mora iznositi 50 mm.

Kod obloge od nezapaljivog materijala (npr. metala, prirodnog kamena, keramičkih pločica), najmanji razmak ⑤ između izreza radne ploče i obloge niše mora iznositi 50 mm umanjeno za debljinu obloge.

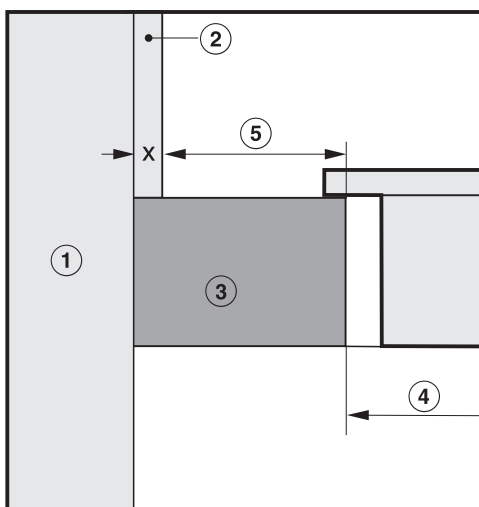
Primjer: debljina obloge niše 15 mm

50 mm - 15 mm = najmanji razmak 35 mm

Ploče za kuhanje u ravnini



Ploče za kuhanje s okvirom

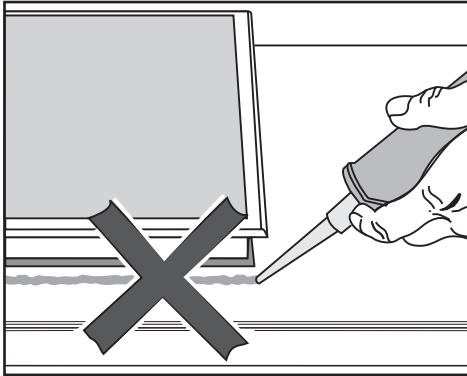


- ① Zid
- ② Obloga niše dimenzija x = debljina obloge niše
- ③ Radna ploča
- ④ Izrez u radnoj ploči
- ⑤ Najmanji razmak kod
zapaljivih materijala 50 mm
kod nezapaljivih materijala 50 mm - dimenzija x

Napomene za ugradnju

Ugradnja polaganjem na radnu površinu

Brтва između ploče za kuhanje i radne ploče



! Šteta uzrokovana pogrešnom ugradnjom.

Ploča za kuhanje i radna ploča mogu se oštetiti ako će možda trebati vaditi ploču za kuhanje, a ploča za kuhanje brtvljena je masom za fugiranje.

Između ploče za kuhanje i radne površine nemojte koristiti masu za fugiranje.

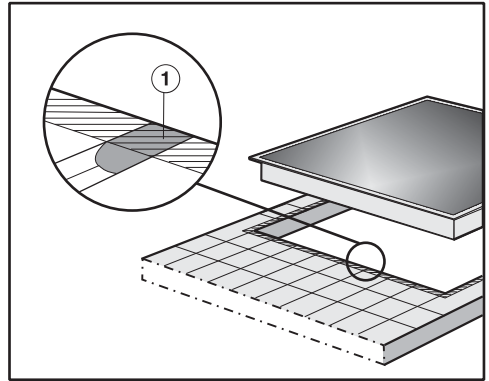
Brтва ispod ruba ploče za kuhanje osigurava dostatno brtvljenje prema radnoj ploči.

Traka za brtvljenje

Traka za brtvljenje ispod ruba ploče za kuhanje može se oštetiti kada se ploča za kuhanje prilikom servisa rastavlja.

Prije ponovne ugradnje uvijek zamijenite traku za brtvljenje.

Radne ploče s keramičkim pločicama



Fuge ① i crtkana područja ispod ruba za brtvljenje na ploči za kuhanje moraju biti glatki i izravnati tako da ploča za kuhanje dobro leži i da brtva ispod ruba uređaja osigurava brtvljenje prema radnoj ploči.

Ugradnja

Ugradnja u ravnini s radnom površinom

Ploča za kuhanje u ravnini s radnom površinom prikladna je samo za ugradnju u prirodni kamen (granit, mramor), masivno drvo i radne ploče obložene keramičkim pločicama. Ploče za kuhanje prikladne za ugradnju u staklene radne ploče označene su odgovarajućom napomenom u poglavlju „Ugradnja“, odlomak „Dimenzije za ugradnju u ravnini s radnom površinom“. Kod radnih ploča od drugih materijala potrebno je provjeriti kod proizvođača, jesu li materijali prikladni za ugradnju ploče za kuhanje u ravnini.

Unutarnja širina donjeg ormarića mora biti barem tolika koliki je i unutarnji izrez radne ploče (pogledajte poglavlje „Ugradnja“, odlomak „Dimenzije za ugradnju – u ravnini s radnom površinom“), kako bi se ploči za kuhanje nakon ugradnje moglo pristupiti odozdo i kako bi se donja kutija mogla skinuti u svrhu održavanja. Ako se ploči za kuhanje nakon ugradnje ne može pristupiti odozdo, mora se ukloniti sredstvo za brtvljenje fugi kako bi se ploča za kuhanje mogla izvaditi.

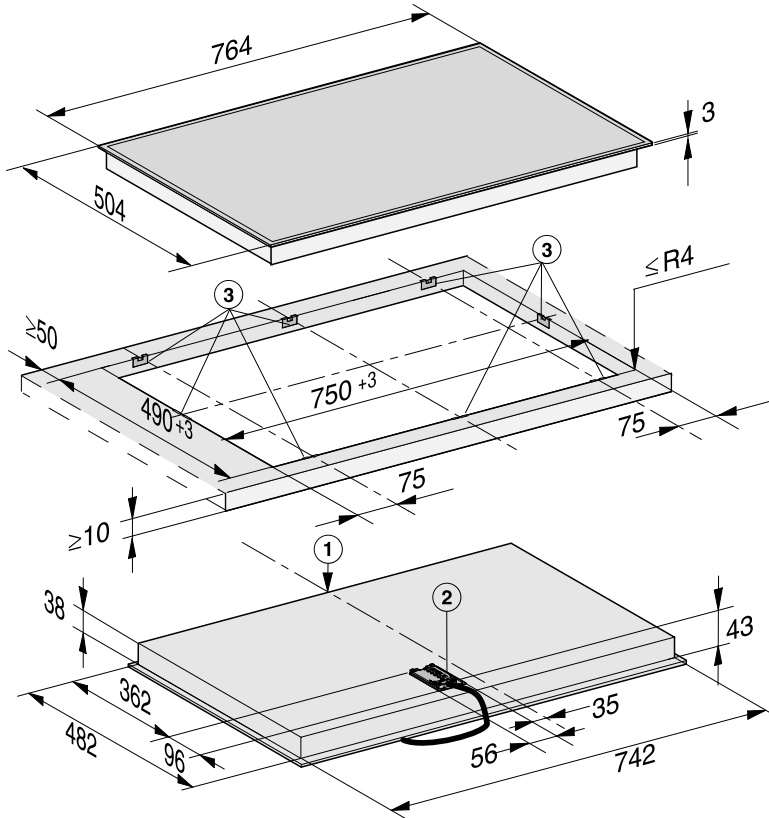
Radne ploče od prirodnog kamena

Ploča za kuhanje polaže se izravno u otvor.

Masivno drvo, opločene radne ploče, staklene radne ploče

Ploča za kuhanje pričvršćuje se u izrez pomoću drvenih letvica. Letvice nisu uključene u opseg isporuke i moraju biti raspoložive na mjestu ugradnje.

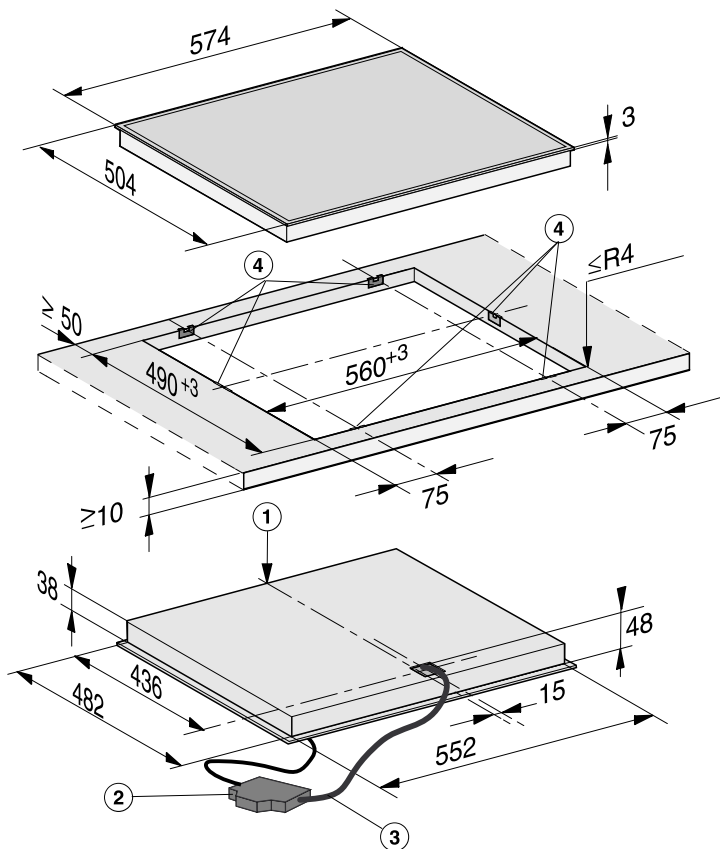
KM 6522 FR



- ① Sprijeda
- ② Razvodna kutija s priključnim kabelom
Priključni kabel L = 1.440 mm
- ③ Opužni držači

Ugradnja

KM 6527 FR



- ① Sprijeda
- ② Razvodna kutija s priključnim kabelom
Priključni kabel L = 1.440 mm
- ③ Kabel, L = 1.550 mm
- ④ Opužni držači

Ugradnja polaganjem na radnu površinu

Priprema radne ploče

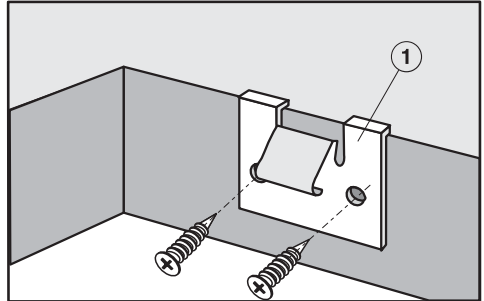
- Izrežite izrez u radnoj ploči. Poštujte sigurnosne razmake (pogledajte poglavlje „Ugradnja“, odlomak „Sigurnosni razmaci“).
- Zabrtvite površine reza kod **drvene radne ploče** posebnim lakom, silikonskom masom ili smolom kako biste spriječili napuhavanje uslijed utjecaja vlage. Brtveni materijal mora biti otporan na toplinu.

Pripazite da ovi materijali ne dospiju na gornju površinu radne ploče.

Traka za brtvljenje osigurava stabilan položaj ploče za kuhanje u izrezu. Prorez između okvira i radne ploče smanjit će se s vremenom.

Pričvršćivanje opružnih držača – radna ploča od drveta

Točne položaje opružnih držača možete pronaći na slici pojedine ploče za kuhanje.



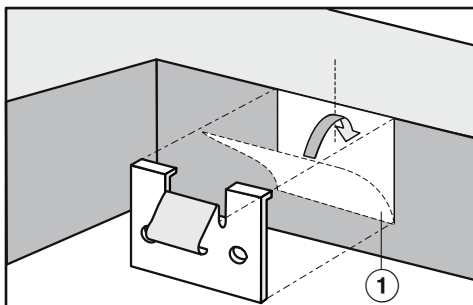
- Opružne držače ① položite na gornji rub izreza, na položaje prikazane na slici ploče za kuhanje.
- Pričvrstite opružne držače ① pomoću isporučених vijaka za drvo 3,5 x 25 mm.

Ugradnja

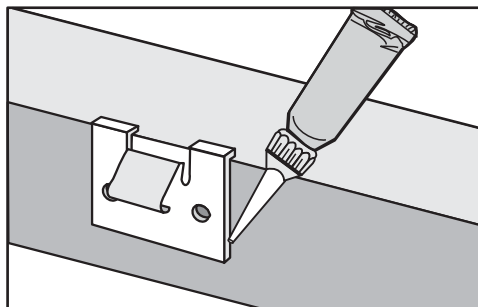
Pričvršćivanje opružnih držača – radna ploča od prirodnog kamena

Za pričvršćenje opružnih držača potrebna Vam je obostrana ljepljiva traka (nije priložena).

Točne položaje opružnih držača možete pronaći na slici pojedine ploče za kuhanje.



- Zalijepite ljepljivu traku ① na gornji rub izreza, na položaje prikazane na slici ploče za kuhanje.
- Postavite opružne držače na gornji rub izreza i čvrsto ih pritisnite.



- Silikonskom masom zalijepite bočne rubove i donji rub opružnih držača.

Umetanje ploče za kuhanje

- Provedite priključni kabel ploče za kuhanje kroz izrez na radnoj ploči prema dolje.
- Ploču za kuhanje položite u izrez na radnoj ploči.
- Pomoću obje ruke ravnomjerno gurnite ploču za kuhanje po rubu prema dolje dok osjetno ne sjedne na mjesto. Pazite da brtva nakon sjedanja na mjesto naliježe na radnu ploču kako bi se osigurala izolacija prema radnoj ploči.

Ako brtva ne naliježe pravilno na radnu ploču u kutovima, ubodnom pilom možete pažljivo dodatno obraditi polumjere kutova ($\leq R4$).

Ni u kom slučaju nemojte dodatno brtviti ploču za kuhanje sredstvima za punjenje fugi (npr. silikonskom masom).

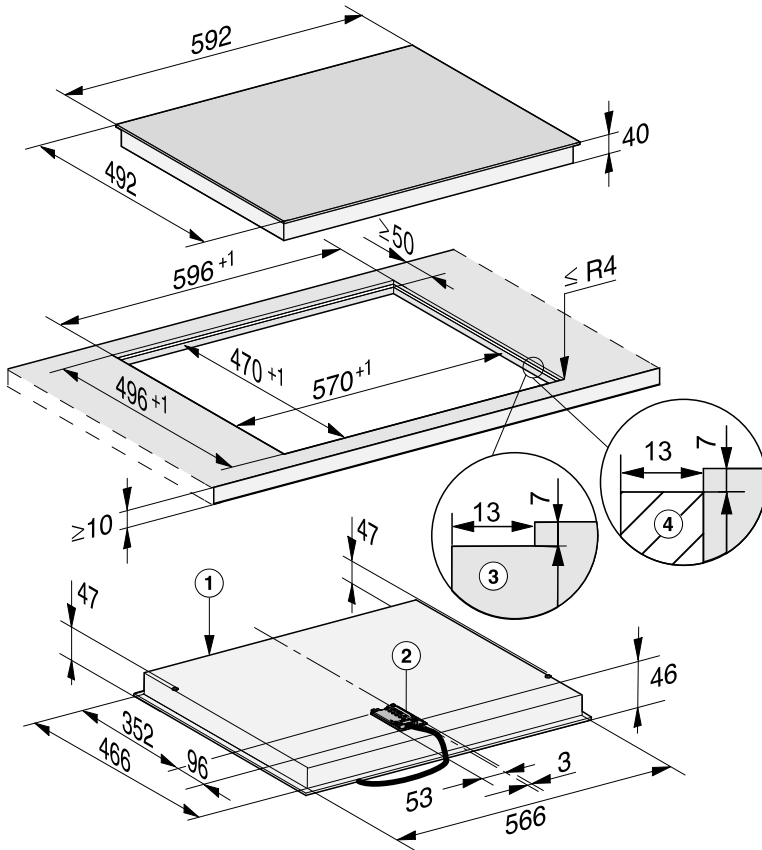
- Priključite ploču za kuhanje na električnu mrežu.
- Provjerite rad ploče za kuhanje.

Ploča se može izvaditi samo posebnim alatom.

Dimenzije za ugradnju – u ravnini s radnom površinom

Sve mjere su navedene u mm.

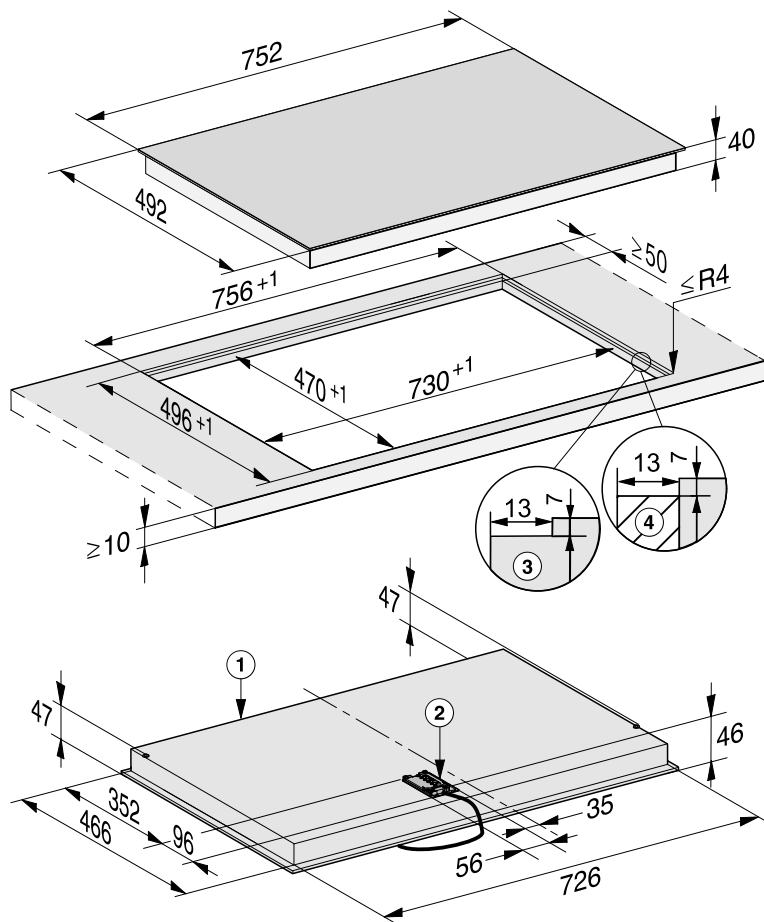
KM 6520 FL



- ① Sprijeda
- ② Razvodna kutija s priključnim kabelom
Priključni kabel L = 1.440 mm
- ③ Stepeničasti rub radne ploče od prirodnog kamena
- ④ Drvena letvica 13 mm (nije dio isporučenog pribora)

Ugradnja

KM 6523 FL




- ① Sprijeda
- ② Razvodna kutija s priključnim kabelom
Priključni kabel L = 1.440 mm
- ③ Stepeničasti rub radne ploče od prirodnog kamena
- ④ Drvena letvica 13 mm (nije dio isporučenog pribora)

Ugradnja u ravnini s radnom površinom

- Izrežite izrez u radnoj ploči. Poštujte sigurnosne razmake (pogledajte poglavlje „Ugradnja“, odlomak „Sigurnosni razmaci“).
- Radne ploče od masivnog drveta/opločene radne ploče/staklene radne ploče:
učvrstite drvene letvice 7 mm ispod gornjeg ruba radne ploče (pogledajte sliku u poglavlju „Ugradnja“, odlomak „Dimenzije za ugradnju – u ravnini s radnom površinom“).
- Provedite priključni kabel ploče za kuhanje kroz izrez na radnoj ploči prema dolje.
- Položite ploču za kuhanje u izrez i centrirajte je.


Fuga između staklokeramičke ploče i radne ploče mora biti široka barem 2 mm. Fuga je nužna kako bi se ploča za kuhanje mogla izolirati.

- Priključite ploču za kuhanje na električnu mrežu.
- Provjerite rad ploče za kuhanje.
- Ispunite fugu između ploče za kuhanje i radne ploče silikonskom masom za fuge otpornom na temperaturu (min. 160°C).

 Šteta uzrokovana neprikladnim sredstvom za brtvljenje.

Neprikladno sredstvo za brtvljenje fuga može oštetiti prirodni kamen. Kod prirodnog kamena i keramičkih pločica od prirodnog kamena, upotrebljavajte isključivo sredstvo za fuge koje je prikladno za te materijale. Pridržavajte se uputa proizvođača.

Električni priključak

 Šteta uzrokovana nestručnim priključkom.

Nepravilno instaliranje, održavanje ili popravci mogu uzrokovati ozbiljne opasnosti za korisnika.

Tvrtka Miele ne može biti odgovorna za štete nastale nestručnom instalacijom i servisom ili popravcima, nestručnom instalacijom ili zbog prekida zaštitnog vodiča za uzemljenje (npr. električni udar).

Ploču za kuhanje na električnu mrežu priključuje stručno osposobljen električar.

Stručni električar mora poznavati lokalne propise i dodatne odredbe lokalne tvrtke za opskrbu energijom i strogo ih se pridržavati.

Nakon ugradnje mora se osigurati zaštita od dodira izoliranih dijelova.

Ukupna snaga

Pogledajte tipsku naljepnicu

Priključni podaci

Odgovarajući priključni podaci nalaze se na tipskoj naljepnici. Ti podaci moraju se podudarati s podacima električne mreže.

Za mogućnosti spajanja pogledajte shemu spajanja.


Strujna zaštitna sklopka

Normativi VDE (Austrija: ÖVE) preporučuju ugradnju FID strujne zaštitne sklopke struje aktiviranja od 30 mA za povećanje sigurnosti ploče za kuhanje.

Uređaji za prekidanje

Ploča za kuhanje mora imati mogućnost odvajanja svih polova napajanja od električne mreže pomoću uređaja za prekidanje. U isključenom stanju mora postojati razmak kontakata od najmanje 3 mm. Uređaji za prekidanje su strujne zaštitne sklopke i zaštitne sklopke.

Odvajanje od mreže

 Električni udar uzrokovan naponom.

Tijekom popravka i/ili radova održavanja ponovno uključivanje mrežnog napona može uzrokovati strujni udar. Mrežu nakon isključenja osigurajte od ponovnog uključivanja.

Ako je potrebno isključiti strujni krug od električne mreže, ovisno o uvjetima instalacije, postupite kako slijedi:

Rastalni osigurači

- Uloške osigurača potpuno izvadite iz navojnih poklopaca.

Automat s osiguračima

- Pritisnite tipku za ispitivanje (crvenu) tako da iskoči središnja tipka (crna).

Automat s ugrađenim osiguračima

- (LS prekidač, minimalno tipa B ili C): Ručicu postavite sa 1 (uključeno) na 0 (isključeno).

Zaštitna sklopka FID

- (diferencijalna zaštitna sklopka) Prebacite glavnu sklopku iz položaja 1 (uključeno) u položaj 0 (isključeno) ili pritisnite tipku za ispitivanje.


Priključni kabel

Ploča za kuhanje se mora spojiti pomoću električnog kabela tipa H 05 VV-F (PVC izolacija) odgovarajućeg presjeka prema shemi spajanja.

Za mogućnosti spajanja pogledajte shemu spajanja.

Pogledajte natpisnu pločicu za podatke o dozvoljenom naponu i odgovarajućoj priključnoj vrijednosti za Vašu ploču za kuhanje.

Zamjena priključnog kabela

 Električni udar uzrokovan naponom.

Nestručni priključak može uzrokovati strujni udar.

Mrežni kabel mijenja samo kvalificirani električar.

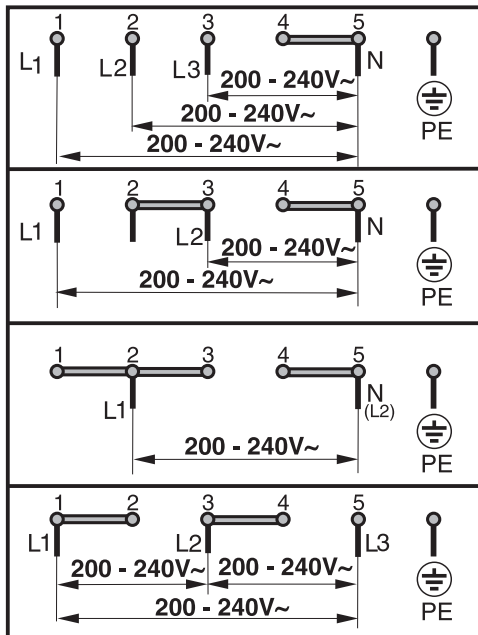
Prilikom zamjene mrežnog kabela upotrebjavajte isključivo kabel tipa H 05 VV-F, odgovarajućeg promjera. Mrežni kabel dostupan je kod proizvođača ili u servisu.

Ugradnja

Shema spajanja

Na mjestu ugradnje nije postavljena svaka mogućnost priključka.

Pazite na lokalne propise i dodatne odredbe lokalne tvrtke za opskrbu energijom.



U nastavku su priloženi listovi s podacima o proizvodima koji su opisani u ovim uputama za uporabu i postavljanje.

Informacije za kućanske električne ploče za kuhanje

prema Uredbi (EU) br. 66/2014

MIELE	
Identifikacijska oznaka modela	KM 6520
Broj zona i/ili površina za kuhanje	4
Za kružne zone ili površine za kuhanje: promjer iskoristive površine/zone za kuhanje Za nekružne zone ili površine za kuhanje: dužina i širina iskoristive površine/zone za kuhanje L/W	1. = Ø 180 mm 2. = Ø 160 mm 3. = Ø 120 / Ø 210 mm 4. = Ø 145 mm 5. = 6. =
Potrošnja energije po zoni ili površini za kuhanje izračunana po kg (EC _{kuhanje na električnu energiju})	1. = 190,9 Wh/kg 2. = 175,9 Wh/kg 3. = 187,7 Wh/kg 4. = 190,2 Wh/kg
Potrošnja energije za ploču za kuhanje izračunana po kg (EC _{električna ploča za kuhanje})	186,2 Wh/kg

Informacije za kućanske električne ploče za kuhanje

prema Uredbi (EU) br. 66/2014

MIELE	
Identifikacijska oznaka modela	KM 6521
Broj zona i/ili površina za kuhanje	
Za kružne zone ili površine za kuhanje: promjer iskoristive površine/zone za kuhanje Za nekružne zone ili površine za kuhanje: dužina i širina iskoristive površine/zone za kuhanje L/W	1. = Ø 120 / Ø 210 mm 2. = Ø 145 mm 3. = Ø 170 / 170x265 mm 4. = Ø 160 mm 5. = 6. =
Potrošnja energije po zoni ili površini za kuhanje izračunana po kg (EC _{kuhanje na električnu energiju})	1. = 190,9 Wh/kg 2. = 175,9 Wh/kg 3. = 187,7 Wh/kg 4. = 190,2 Wh/kg
Potrošnja energije za ploču za kuhanje izračunana po kg (EC _{električna ploča za kuhanje})	186,2 Wh/kg

Informacijski list

Informacije za kućanske električne ploče za kuhanje

prema Uredbi (EU) br. 66/2014

MIELE	
Identifikacijska oznaka modela	KM 6522
Broj zona i/ili površina za kuhanje	4
Za kružne zone ili površine za kuhanje: promjer iskoristive površine/zone za kuhanje Za nekružne zone ili površine za kuhanje: dužina i širina iskoristive površine/zone za kuhanje L/W	1. = Ø 120 / Ø 210 mm 2. = Ø 145 mm 3. = Ø 170 / 170x265 mm 4. = Ø 180 mm 5. = 6. =
Potrošnja energije po zoni ili površini za kuhanje izračunana po kg (EC _{kuhanje na električnu energiju})	1. = 188,6 Wh/kg 2. = 190,3 Wh/kg 3. = 174,9 Wh/kg 4. = 179,5 Wh/kg
Potrošnja energije za ploču za kuhanje izračunana po kg (EC _{električna ploča za kuhanje})	183,3 Wh/kg

Informacije za kućanske električne ploče za kuhanje

prema Uredbi (EU) br. 66/2014

MIELE	
Identifikacijska oznaka modela	KM 6523
Broj zona i/ili površina za kuhanje	
Za kružne zone ili površine za kuhanje: promjer iskoristive površine/zone za kuhanje Za nekružne zone ili površine za kuhanje: dužina i širina iskoristive površine/zone za kuhanje L/W	1. = Ø 120 / Ø 210 mm 2. = Ø 145 mm 3. = Ø 170 / 170x290 mm 4. = Ø 180 mm 5. = 6. =
Potrošnja energije po zoni ili površini za kuhanje izračunana po kg (EC _{kuhanje na električnu energiju})	1. = 190,9 Wh/kg 2. = 175,9 Wh/kg 3. = 187,7 Wh/kg 4. = 190,2 Wh/kg
Potrošnja energije za ploču za kuhanje izračunana po kg (EC _{električna ploča za kuhanje})	186,2 Wh/kg

Informacije za kućanske električne ploče za kuhanje

prema Uredbi (EU) br. 66/2014

MIELE	
Identifikacijska oznaka modela	KM 6527
Broj zona i/ili površina za kuhanje	3
Za kružne zone ili površine za kuhanje: promjer iskoristive površine/zone za kuhanje Za nekružne zone ili površine za kuhanje: dužina i širina iskoristive površine/zone za kuhanje L/W	1. = Ø 145 / Ø 210 / Ø 270 mm 2. = Ø 180 mm 3. = Ø 160 mm 4. = 5. = 6. =
Potrošnja energije po zoni ili površini za kuhanje izračunana po kg ($EC_{\text{kuhanje na električnu energiju}}$)	1. = 175,6 Wh/kg 2. = 191,1 Wh/kg 3. = 177,0 Wh/kg
Potrošnja energije za ploču za kuhanje izračunana po kg ($EC_{\text{električna ploča za kuhanje}}$)	181,2 Wh/kg

Miele trgovina i servis d.o.o.
Buzinski prilaz 32
10 010 Zagreb
Telefon: 01 6689 000
Faks: 01 6689 090
Servis: 01 6689 010
E-mail: info@miele.hr
www.miele.hr

Njemačka
Miele & Cie. KG
Carl-Miele-Straße 29
33332 Gütersloh

KM 6520 FR, KM 6520 FL, KM 6521 FR, KM 6522 FR,
KM 6523 FL, KM 6527 FR