

Gebruiksaanwijzing Koffiemachine



Lees **altijd eerst** de gebruiksaanwijzing voor u het toestel plaatst, installeert en in gebruik neemt. Dat is veiliger voor uzelf en u voorkomt schade aan het toestel.

Inhoud

Veiligheidsinstructies en waarschuwingen	6
Duurzaamheid en milieubescherming	13
Energie besparen	13
Installeren	14
Elektrische aansluiting	14
Afmetingen van het toestel	15
Aanwijzingen voor de plaatsing	16
Kennismaking	17
Beschrijving van het toestel	17
Melkkan en melklans	18
Uitgebreide informatie melkkan	18
Verbindingsstuk voor melklans en melkkan	18
Bijgeleverde accessoires	18
Bedieningselementen en indicatoren	19
Symbolen op de display	20
Symbolen van de koffietoetsen	20
Principe van de bediening	21
Een menu oproepen en binnen een menu navigeren	21
Miele@home	21
Koffiedranken	22
Soorten thee	23
Bijzondere functies	23
DoubleShot	23
Koffiekan	23
TeaTimer	23
Kopjesverwarmer	23
Expert-stand	23
Profielen	23
Ingebruikneming	24
Vóór het eerste gebruik	24
De eerste keer inschakelen en in gebruik nemen	24
Ingebruikneming afsluiten	25
Bediening	26
Koffiemachine inschakelen	26
Bonenreservoir vullen	26
Het vullen van het waterreservoir	26
Schenktuitjes aan de grootte van de kopjes aanpassen	27
Parameters	27
Parameters weergeven en wijzigen	27
Hoeveelheid drank wijzigen	28

Expert-stand.....	28
Expert-modus in- en uitschakelen	28
Hoeveelheid drank in de expert-stand wijzigen	29
Profielen.....	29
Profiel aanmaken	29
Dranken van een profiel bereiden.....	29
Dranken in een profiel wijzigen	29
Profielen bewerken.....	30
Maling.....	30
De juiste maling herkennen.....	30
Maling wijzigen.....	31
MobileStart 	31
MobileStart  in- en uitschakelen.....	31
MobileStart voorbereiden	31
Kopjesverwarming.....	32
Kopjesverwarming in- of uitschakelen.....	32
Kopjes voorverwarmen	32
Koffiemachine wekken.....	32
Vorbereiding op langere afwezigheid	33
Koffiemachine uitschakelen.....	33
Dranken bereiden.....	34
Hete melk en melkschuim.....	34
Melk en alternatieve zuivelproducten bereiden	34
De melkkan voorbereiden.....	34
Melkpak met melklans voorbereiden	35
Koffie	36
Koffiedrank bereiden	36
Bereiding afbreken.....	36
Een koffiedrank met DoubleShot  bereiden	37
Twee kopjes  bereiden.....	37
Koffiekan: meerdere kopjes koffie meteen na elkaar bereiden.....	37
Koffiedranken van gemalen koffie.....	37
Thee.....	38
Thee bereiden.....	38
TeaTimer handmatig starten	39
Warm en heet water bereiden.....	39
Goed om te weten	40
Uitgebreide informatie koffiedranken	40
Uitgebreide informatie theesoorten	40

Inhoud

Parameters	41
Hoeveelheid.....	41
Koffiehoeveelheid	41
Bereidingstemperatuur bij koffiedranken	41
Watertemperatuur bij theesoorten	42
Bevochtigen van de gemalen koffie	42
Maling.....	42
Instellingen aanpassen	43
Instellingen weergeven en wijzigen	43
Taal.....	43
Timer: uitschakelen na.....	43
TeaTimer	43
Volume	43
Lichtsterkte display	43
Verlichting.....	43
Info (informatie weergeven).....	44
Plaatsing op hoogte	44
Performance-stand	44
Ecomodus	44
Barista-stand	44
Latte-stand	44
Party-stand	44
Waterhardheid	45
Inschakelblokkering 	46
Miele@home	46
Afstandsbediening	46
RemoteUpdate	47
Softwareversie	47
Handelaren (demofunctie)	47
Fabrieksinstellingen.....	48
Reiniging en onderhoud.....	49
Overzicht van de reinigingsfrequentie	49
Met de hand of in de vaatwasser reinigen.....	50
Ongeschikte reinigingsmiddelen.....	51
Opvangschaal en afvalbakje reinigen.....	51
Opvangrooster reinigen	52
Waterreservoir reinigen	52
Zeef van waterreservoir reinigen	53
Koffie-uitloop reinigen	53
Stoomventiel reinigen.....	56
Melkleiding en spoelventiel reinigen	56
Melklans reinigen	58

Melkkan reinigen	58
Bonenreservoir en koffietrechter reinigen	59
Filtersysteem en binnenkant reinigen.....	59
Buitenkant reinigen	60
Onderhoudsprogramma's.....	60
Het menu “Onderhoud” oproepen.....	61
Toestel spoelen	61
Melkleiding spoelen	61
Melkleiding reinigen	61
Filtersysteem ontvetten.....	62
Toestel ontkalken	64
Problemen oplossen.....	66
Meldingen in de display.....	66
De koffiemachine reageert vreemd	69
Onbevredigend resultaat.....	77
Afdeling Klantcontacten	79
Contact bij storingen.....	79
Garantie	79
Verklaring van overeenstemming	79
Transporteren.....	79
Koffiemachine uitdampen.....	79
Koffiemachine veilig verpakken.....	80
Technische gegevens	81
Bij te bestellen accessoires	82

Veiligheidsinstructies en waarschuwingen

De koffiemachine voldoet aan de geldende veiligheidsvoorschriften. Onjuist gebruik kan echter persoonlijk letsel of materiële schade tot gevolg hebben.

Lees daarom de gebruiksaanwijzing aandachtig door, voordat u de koffiemachine in gebruik neemt. Hierin vindt u belangrijke instructies met betrekking tot de plaatsing, de veiligheid, het gebruik en het onderhoud. Dat is veiliger voor u en voorkomt schade aan de koffiemachine.

In overeenstemming met de norm IEC 60335-1 adviseert Miele u uitdrukkelijk om het hoofdstuk over het plaatsen en aansluiten van de koffiemachine en de veiligheidsinstructies en waarschuwingen te lezen en op te volgen.

Wanneer de veiligheidsrichtlijnen en waarschuwingen niet worden opgevolgd, kan Miele niet aansprakelijk worden gesteld voor schade die hieruit voortvloeit.

Bewaar de gebruiksaanwijzing zorgvuldig en geef ze door aan een eventuele volgende eigenaar.

Veiligheidsinstructies en waarschuwingen

Verantwoord gebruik

- ▶ De koffiemachine is bedoeld voor gebruik in het huishouden.
- ▶ De koffiemachine is niet bestemd voor gebruik buitenshuis.
- ▶ De koffiemachine mag enkel onder 2.000 m boven zeeniveau worden gebruikt.
- ▶ De koffiemachine is voor huishoudelijk gebruik. U kunt met de koffiemachine dranken, zoals espresso, cappuccino, latte macchiato, etc. bereiden. Gebruik voor andere doeleinden is niet toegestaan.
- ▶ Dit toestel mag alleen worden gebruikt door personen die in staat zijn het toestel veilig te bedienen en die volledig op de hoogte zijn van de inhoud van de gebruiksaanwijzing!
De personen die het toestel bedienen, moeten zich bewust zijn van de gevaren van een foutieve bediening.

Kinderen in het gezin

 Verbrandings- en verhittingsrisico's aan de koffie-uitloper.

De huid van kinderen is gevoeliger voor hoge temperaturen dan de huid van volwassenen.

Voorkom dat kinderen hete onderdelen aanraken of lichaamsdelen eronder houden.

- ▶ Plaats de koffiemachine buiten het bereik van kinderen.
- ▶ Kinderen jonger dan 8 jaar moeten uit de buurt van de koffiemachine en de aansluitkabel worden gehouden.
- ▶ Kinderen vanaf 8 jaar mogen de koffiemachine enkel zonder toezicht gebruiken als ze weten hoe ze het toestel veilig moeten bedienen.
Kinderen jonger dan 8 jaar moeten zich bewust zijn van de gevaren van een foutieve bediening.
- ▶ Houd kinderen in de gaten wanneer deze zich in de buurt van het toestel bevinden. Laat kinderen nooit met het toestel spelen.
- ▶ Kinderen onder 8 jaar mogen het toestel niet reinigen. Kinderen vanaf acht jaar mogen het toestel onder toezicht reinigen.
- ▶ Merk op dat espresso en koffie geen kinderdranken zijn.

Veiligheidsinstructies en waarschuwingen

▶ Verstikkingsgevaar. Kinderen kunnen zich tijdens het spelen in verpakkingsmateriaal wikkelen (bijvoorbeeld in folie) of het verpakkingsmateriaal over hun hoofd trekken en stikken. Houd verpakkingsmaterialen bij kinderen vandaan.

Technische veiligheid

▶ Controleer voordat de koffiemachine wordt geplaatst, of deze zichtbaar beschadigd is. Een beschadigde koffiemachine mag niet worden geplaatst en niet in gebruik worden genomen.

▶ Vergelijk voor het aansluiten van de koffiemachine eerst de aansluitgegevens (spanning en frequentie) op het typeplaatje met die van uw huisinstallatie.

Deze gegevens moeten beslist overeenstemmen. Zo voorkomt u schade aan uw toestel. Raadpleeg bij twijfel een elektricien.

▶ De elektrische veiligheid van de koffiemachine is uitsluitend gegarandeerd, als hij wordt aangesloten op een aardingssysteem dat volgens de geldende voorschriften is geïnstalleerd. Laat de elektrische installatie bij twijfel door een elektricien inspecteren.

▶ Tijdelijke of permanente werking op een autonoom of niet-netgekoppeld stroomvoorzieningssysteem (zoals stand-alonetten, back-upsysteem) is mogelijk. Voorwaarde voor het gebruik is dat de energievoorzieningsinstallatie voldoet aan de bepalingen van EN 50160 of een vergelijkbare standaard.

De maatregelen voorzien in de huisinstallatie en dit Miele product moeten ook in hun functie en werking gegarandeerd zijn in geïsoleerd of niet netsynchroom bedrijf of de veiligheidsmaatregelen in de installatie moeten door gelijkwaardige maatregelen vervangen worden. Zoals bijvoorbeeld beschreven in de huidige publicatie van VDE-AR-E 2510-2.

▶ Gebruik geen stopcontactenblokken of verlengkabels om de koffiemachine aan te sluiten op het elektriciteitsnet. Ze bieden niet voldoende veiligheidsgaranties (gevaar voor brand).

▶ De koffiemachine mag niet op niet-vaste plaatsen (bijv. op een schip) worden gebruikt.

▶ Trek onmiddellijk de stekker uit het stopcontact wanneer u schade vaststelt of bijv. brandlucht ruikt.

▶ Zorg ervoor dat de aansluitkabel niet vastgeklemd raakt of tegen scherpe kanten schuurt.

Veiligheidsinstructies en waarschuwingen

- ▶ De aansluitkabel mag niet omlaag hangen. U zou erover kunnen struikelen en de koffiemachine kan worden beschadigd.
- ▶ Gebruik het toestel alleen bij omgevingstemperaturen tussen +10 °C en +38 °C.
- ▶ Plaats de koffiemachine op een hoogte van minstens 850 mm boven de vloer.
- ▶ Oververhittingsgevaar. Zorg voor voldoende ventilatie voor de koffiemachine. Leg geen doeken of iets dergelijks op het toestel terwijl het wordt gebruikt.
- ▶ Bescherm het toestel tegen water en spatwater. Dompel het toestel niet in water.
- ▶ Reparaties (ook van de aansluitkabel) mogen uitsluitend worden uitgevoerd door vakmensen die door Miele zijn geautoriseerd. Ondeskundig uitgevoerde werkzaamheden kunnen groot gevaar opleveren voor de gebruiker.
- ▶ Het recht op garantie vervalt wanneer de koffiemachine door een klantendienst wordt hersteld die niet door Miele is erkend.
- ▶ Voor reparatiewerkzaamheden moet het toestel spanningsvrij worden gemaakt.
Het toestel is alleen spanningsvrij:
 - de stekker van de koffiemachine uit het stopcontact is getrokken. Trek daartoe niet aan de draad, maar uitsluitend aan de stekker.
 - de zekeringen op uw elektrische installatie zijn uitgeschakeld,
 - de schroefzekeringen in uw zekeringkast helemaal uitgedraaid zijn.
- ▶ Open nooit de ommanteling van het toestel. Als onderdelen worden aangeraakt die onder spanning staan of als elektrische of mechanische onderdelen worden veranderd, is dit gevaarlijk voor de gebruiker. Het kan er tevens toe leiden dat de koffiemachine niet meer goed functioneert.

Veiligheidsinstructies en waarschuwingen

Veilig gebruik

 Verbrandings- en verhittingsrisico's aan de koffie-uitlopen.

De vloeistoffen en de stoom zijn erg heet.

Houd geen lichaamsdelen onder de uitlopen als er hete vloeistoffen of stoom uit het toestel komen.

Raak geen hete onderdelen aan.

Uit de openingen kan hete vloeistof of stoom spuiten. Zorg ervoor dat de centrale uitloop proper is en altijd correct wordt gemonteerd.

Ook het water in de opvangschaal kan erg heet zijn. Wees voorzichtig als u de opvangschaal leeggiet.

 Letselrisico voor de ogen!

Kijk nooit rechtstreeks of met optische instrumenten (vergrootglas of iets dergelijks) in de straal van de verlichting.

► Let met betrekking tot het water op het volgende:

- De waterkwaliteit dient te voldoen aan alle voorschriften die in het land van opstelling gelden voor drinkwater.
- Vul het waterreservoir uitsluitend met vers, koud drinkwater. Warm of heet water of andere vloeistoffen kunnen beschadiging van het toestel tot gevolg hebben.
- Ververs het water dagelijks om kiemvorming tegen te gaan.
- Gebruik geen water dat koolzuur bevat.

► Vul het bonenreservoir alleen met gebrande koffiebonen. Vul het bonenreservoir niet met koffiebonen die zijn behandeld met toevoegingen. Doe ook geen reeds gemalen koffie (poederkoffie) in het bonenreservoir.

► Vul geen vocht in het bonenreservoir.

► Gebruik geen ruwe koffiebonen (groene, ongebrande bonen) of koffiemengsels met ruwe koffiebonen. Ruwe bonen zijn erg hard en bevatten nog een hoeveelheid restvocht. De koffiemolen van het toestel kan al bij de eerste keer malen beschadigd raken.

► Let op! Doe geen koffiebonen die met suiker, karamel en dergelijke behandeld zijn of suikerhoudende vloeistoffen in het toestel. Suiker kan het toestel onherstelbaar beschadigen.

Veiligheidsinstructies en waarschuwingen

- ▶ Vul de koffietrechter alleen met gemalen koffiebonen.
- ▶ Gebruik geen gekaramelliseerde gemalen koffie. De daarin aanwezige suiker kan vastplakken en het filtersysteem verstopen. De reinigingstablet voor het ontvetten van het filtersysteem lost deze afzettingen en verstoppingen niet op.
- ▶ Gebruik uitsluitend melk zonder toevoegingen. De veelal suikerhoudende toevoegingen leiden tot verstoppingen in de melkleiding.
- ▶ Gebruikt u dierlijke melk, gebruik dan alleen gepasteuriseerde melk.
- ▶ Als u thee zet, volg dan de aanwijzingen van de betreffende fabrikant.
- ▶ Houd nooit een brandend alcoholmengsel onder de koffie-uitloop. De kunststof onderdelen van het toestel kunnen daardoor vlam vatten en smelten.
- ▶ Plaats geen open vuur zoals een kaars op of naast de koffiemachine. De koffiemachine kan ontsteken en het vuur kan zich verspreiden.
- ▶ Reinig geen voorwerpen met behulp van de koffiemachine.
- ▶ Zorg ervoor dat de koffiemachine niet in contact komt met handontsmettingsgel en zonnebrandmiddel/zonnebrandcrème, aangezien deze middelen de oppervlakken beschadigen.

Accessoires en onderdelen

- ▶ Enkel bij gebruik van originele Miele-onderdelen garandeert Miele dat aan de veiligheidseisen wordt voldaan. Defecte onderdelen mogen alleen door originele Miele-onderdelen worden vervangen.
- ▶ Gebruik enkel originele Miele onderdelen. Als andere onderdelen worden gebruikt, kan er geen beroep worden gedaan op bepalingen met betrekking tot de garantie en de productaansprakelijkheid.
- ▶ Miele geeft u na het einde van de serieproductie van de koffiemachine een leveringsgarantie van maximaal 15 jaar en minimaal 10 jaar voor reserveonderdelen.

Veiligheidsinstructies en waarschuwingen

Reiniging en onderhoud

- ▶ Neem de aanwijzingen in acht uit het hoofdstuk “Reiniging en onderhoud”.
- ▶ Reinig de koffiezetautomaat en de melkkan (afhankelijk van het model) dagelijks, met name voor het eerste gebruik.
- ▶ Reinig de melkleidingen zorgvuldig en regelmatig. Melk bevat van nature kiemen (micro-organismen) die zich bij onvoldoende reiniging vermeerderen.
- ▶ Gebruik voor het reinigen van het toestel geen stoomreiniger. De stoom kan in aanraking komen met delen die onder spanning staan en zo kortsluiting veroorzaken.
- ▶ Ontkalk de koffiemachine regelmatig afhankelijk van de waterhardheid. Wanneer u water gebruikt dat zeer kalkhoudend is, moet u het toestel vaker ontkalken. Miele is niet aansprakelijk voor schade die ontstaat door te weinig ontkalken, door een verkeerd ontkalkingsmiddel of het gebruik van onjuiste concentraties.
- ▶ Ontvet het filtersysteem regelmatig met reinigingstabletten. Bij een koffiesoort met een hoog vetgehalte kan het filtersysteem sneller verstopt raken.
- ▶ Koffiedik hoort in de groene afvalcontainer of op de composthoop, niet in de gootsteen. Bovendien voorkomt u zo verstoppingen.

Voor toestellen met roestvrijstalen oppervlakken geldt:

- ▶ Plak geen notitieblaadjes, plakband of andere kleefmiddelen op de roestvrijstalen delen.
- ▶ De roestvrijstalen oppervlakken zijn krasgevoelig. Zelfs magneten kunnen krassen veroorzaken.

Afdanken van de verpakking

De verpakking zorgt ervoor dat u het toestel kunt hanteren en beschermt het toestel tegen transportschade. Het verpakkingsmateriaal is uitgekozen met het oog op een zo gering mogelijke belasting van het milieu en de mogelijkheden voor recyclage.


Door hergebruik van verpakkingsmateriaal wordt er op grondstoffen bespaard. Gebruik materiaalspecifieke inzamelings- en retouropties voor recyclebaar materiaal.

Wij raden u aan de verpakking te bewaren voor het geval u het toestel wilt voeren.

Energie besparen

Met de volgende tips kunt u energie en geld besparen en het milieu ontzien:

- Gebruik de koffiemachine in de Eco-modus (vooraf ingesteld).
- Verlaag de lichtsterkte van de display.
- Wijzig de instelling van de timer Uitzetten na in 20 minuten. Dan schakelt de koffiemachine 20 minuten na de laatste drankbereiding of aanraking van een sensortoets uit. Wanneer u de instelling voor de timer Uitzetten na verhoogt, stijgt het energieverbruik van de koffiemachine.
- Door sommige wijzigingen in de fabrieksinstellingen kan het energieverbruik van de koffiemachine stijgen. Let vooral op de volgende melding op de display: Deze instelling leidt tot een hoger energieverbruik.
- Als u uw kopjes slechts af en toe voorverwarmt, kunt u de kopjesverwarming uitschakelen.

- Als u de koffiemachine niet gebruikt, schakel het toestel dan uit met de Aan-/Uit-schakelaar .

Het oude toestel afdanken

Elektrische en elektronische toestellen bevatten meestal waardevolle materialen. Ze bevatten ook stoffen, mengsels en onderdelen die nodig waren om de toestellen goed en veilig te laten functioneren. Wanneer u uw oude toestel bij het gewone huisvuil gooit of er niet goed mee omgaat, kunnen deze stoffen schadelijk zijn voor de gezondheid en het milieu. Gooi uw oude toestellen daarom nooit weg met het gewone huisvuil.



Lever het toestel in bij een gratis, gemeentelijk inzameldepot voor elektrische en elektronische toestellen, bij uw vakhandelaar of bij Miele. U bent wettelijk zelf verantwoordelijk voor het wissen van eventuele persoonlijke gegevens op het oude toestel. U bent wettelijk verplicht om niet compleet ingebouwde gebruikte batterijen en accu's alsmede lampen die onbeschadigd kunnen worden verwijderd, te verwijderen. Breng deze naar een geschikte inzamellocatie, waar u ze gratis kunt inleveren. Het oude toestel moet tot die tijd buiten het bereik van kinderen worden opgeslagen.

Installeren

Elektrische aansluiting

De koffiemachine is standaard voorzien van een aansluitkabel met stekker voor aansluiting op een geaard stopcontact.


Plaats de koffiemachine zodanig dat het stopcontact goed bereikbaar is. Als het stopcontact niet vrij toegankelijk is, zorg er dan voor dat er voor elke pool een werkschakelaar aanwezig is.

 Brandgevaar door oververhitting.

Het gebruik van de koffiemachine via verdeelstekkers en verlengsnoeren kan tot overbelasting van de kabels leiden.

Gebruik om veiligheidsredenen geen verdeelstekkers, verlengsnoeren, adapters en/of energiebesparende stekkers.

De elektrische installatie moet conform VDE 0100 zijn uitgevoerd.

Om veiligheidsredenen raden we aan een verliesstroomschakelaar (RCD) van het type  te gebruiken in de huisinstallatie waarin u de koffiemachine installeert.

Een beschadigde aansluitkabel mag alleen door een speciale aansluitkabel van hetzelfde type worden vervangen (verkrijgbaar bij Miele). Om veiligheidsredenen mag de kabel alleen door een gekwalificeerde vakman/-vrouw of door Miele worden vervangen.

Op het typeplaatje staat informatie over het nominale verbruik.

De zekering moet minstens 10 A bedragen.

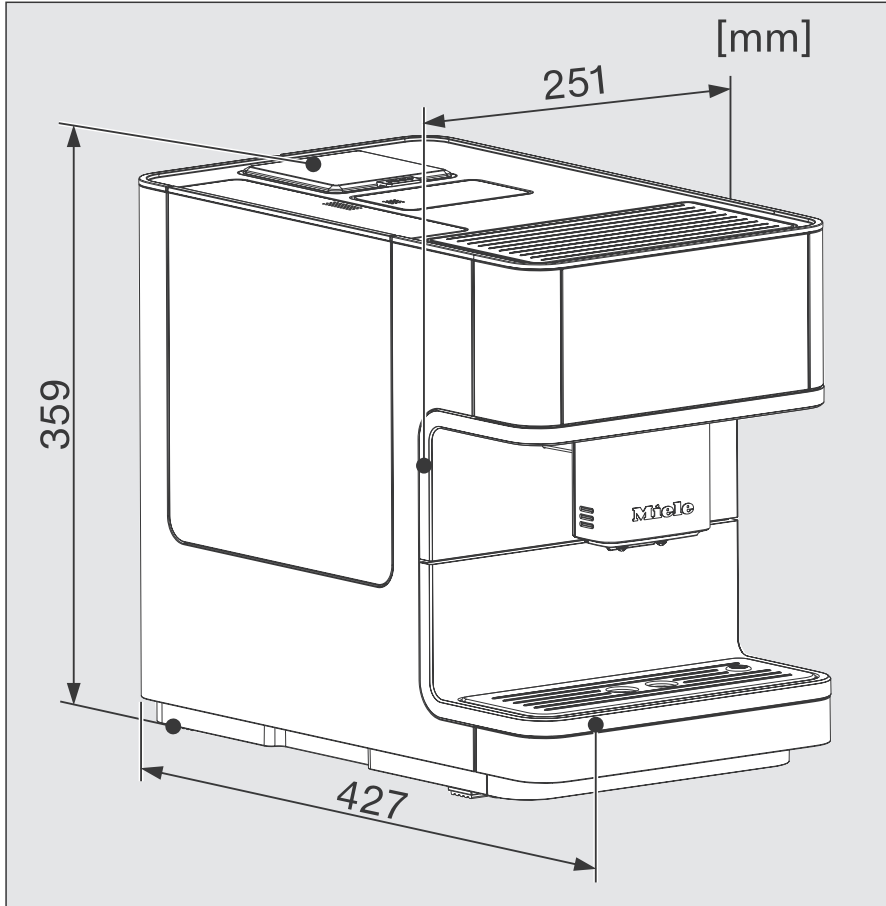
Vergelijk deze informatie met de gegevens van de elektrische aansluiting ter plaatse.

Raadpleeg bij twijfel een electricien.

Tijdelijk of doorlopend gebruik van een autonome of niet-netsynchrone energievoorziening (zoals microgrids, back-upsysteem) is mogelijk. Voorwaarde voor het gebruik is dat de energievoorziening voldoet aan de bepalingen van EN 50160 of een vergelijkbare standaard.

De veiligheidsvoorzieningen van de huisinstallatie en dit Miele product moeten ook werken bij gebruik van een microgrid of een niet-netsynchrone energievoorziening of moeten door gelijkwaardige voorzieningen in de installatie worden vervangen. Zoals beschreven in de laatste publicatie van de VDE-AR-E 2510-2.

Afmetingen van het toestel



Installeren

Aanwijzingen voor de plaatsing



Gevaar voor oververhitting door onvoldoende ventilatie.

Bij onvoldoende ventilatie kan de koffiemachine oververhit raken.

Zorg voor voldoende ventilatie voor de koffiemachine.

Leg geen doeken of iets dergelijks op het toestel terwijl het wordt gebruikt.

Als u de koffiemachine achter een gesloten meubelfront heeft gezet, dan kunnen zich warmte en vocht ophopen als de deur gesloten is. Dat kan schade aan het toestel en/of het keukenmeubel veroorzaken.

Sluit de deur niet als u de koffiemachine gebruikt.

- Plaats de koffiezetautomaat goed tegen de voorkant van de nis.

Let op de volgende aanwijzingen voor de plaatsing:

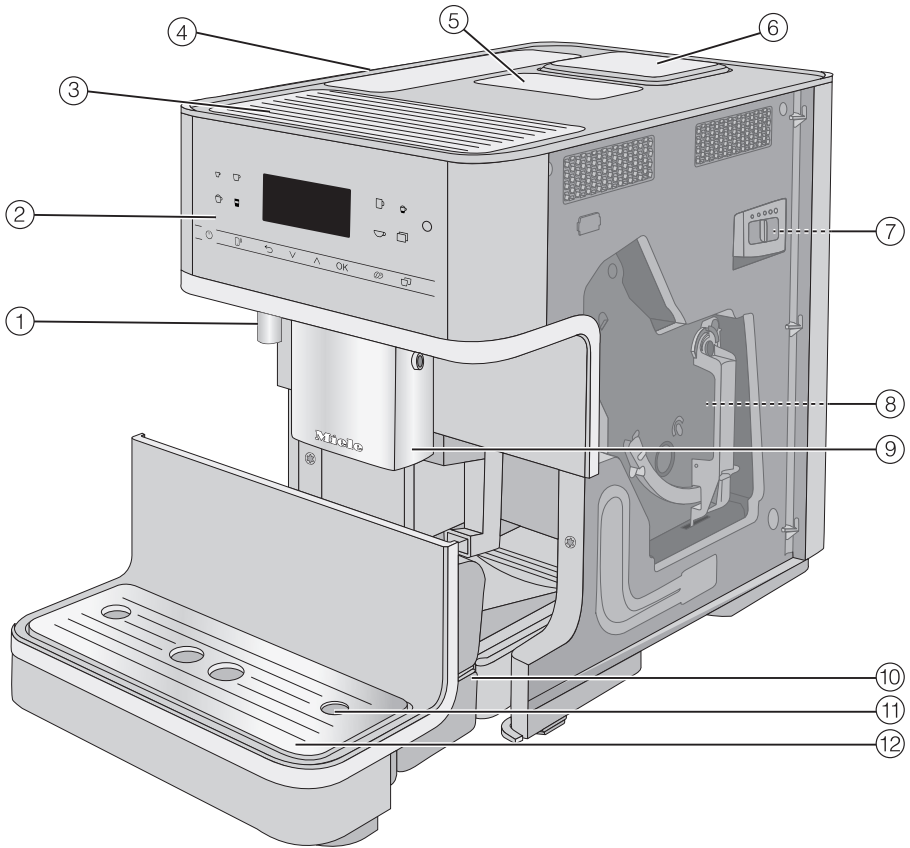
- De plaats van opstelling moet droog zijn en goed worden geventileerd.
- De omgevingstemperatuur op de plaats van opstelling dient tussen +10 °C en +38 °C te liggen.
- De koffiemachine staat op een horizontaal oppervlak. Dat moet waterbestendig zijn.

Als u de automaat in een nis plaatst, moet de nis minimaal de volgende afmetingen hebben:

Hoogte	508 mm
Breedte	450 mm
Diepte	555 mm

Let er bij het opstellen van het toestel op dat u de toesteldeur helemaal moet kunnen openen om het filtersysteem eruit te kunnen nemen.

Beschrijving van het toestel



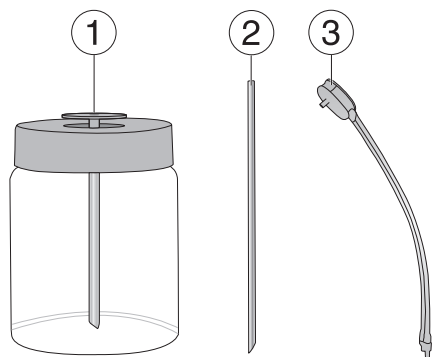
- ① Heetwatertap
- ② Bedieningspaneel
- ③ Kopjesverwarming*
- ④ Waterreservoir
- ⑤ Koffietrichter
- ⑥ Bonenreservoir
- ⑦ Maalgraadinstelling (achter de deur)
- ⑧ Filtersysteem (achter de deur)
- ⑨ In hoogte verstelbare koffie-uitloop

- ⑩ Opvangschaal met deksel en afvalbakje
- ⑪ Houder voor melkleiding
- ⑫ onderste paneel met opvangrooster

* afhankelijk van het model: CM 6360, CM 6560

Kennismaking

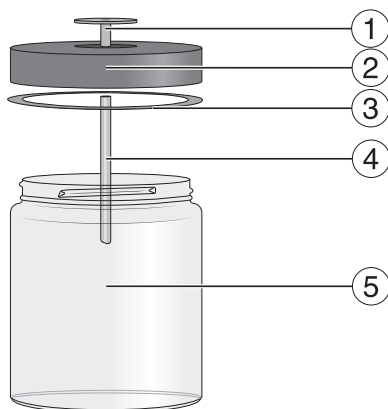
Melkkan en melklans



- ① Melkkan*
- ② Melklans
- ③ Melkleiding met spoelventiel

* afhankelijk van het model: CM 6360, CM 6560

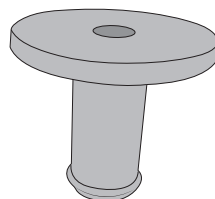
Uitgebreide informatie melkkan



- ① Verbindingsstuk
- ② Deksel
- ③ Dichtring
- ④ Roestvrijstalen buis
- ⑤ Glas

Verbindingsstuk voor melklans en melkkan

U kunt melk met de melklans of met de melkkan bereiden (afhankelijk van het model bij de levering inbegrepen).

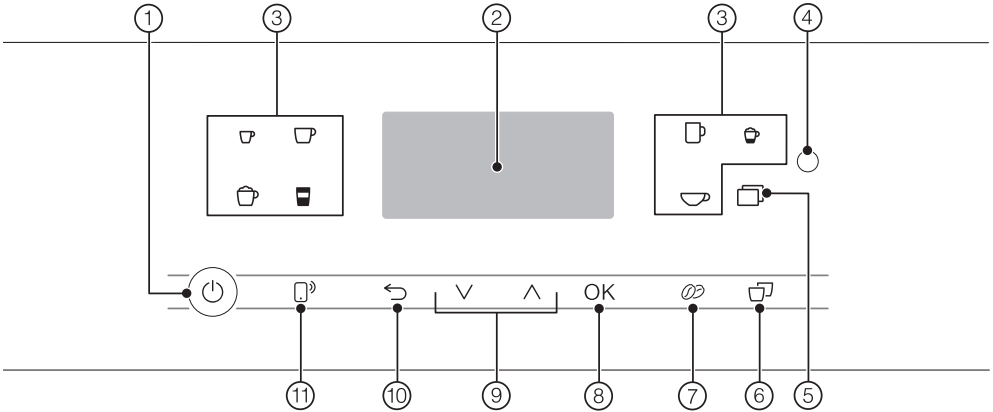


Er is één verbindingsstuk bij de levering inbegrepen, dat op de melklans of in het deksel van de melkkan wordt gestoken. Bij levering is het verbindingsstuk los bijgevoegd of bevindt het zich in het deksel van de melkkan (afhankelijk van het model). U kunt het verbindingsstuk eenvoudig uit de binnenkant van het deksel van de melkkan drukken.

Bijgeleverde accessoires

- **Startset "Miele machine reinigen"**
Afhankelijk van het model worden verschillende reinigingsproducten meegeleverd.
- **Reinigingsborstel**
Voor het reinigen van de melkleiding
- **Melklans**
voor de bereiding van melk direct uit de originele verpakking
- **Melkkan met deksel**
voor het bewaren en bereiden van melk (afhankelijk van het model inbegrepen)

Bedieningselementen en indicatoren









- ① **Aan/Uit-schakelaar** 
De koffiemachine in- en uitschakelen
- ② **Display**
Informatie over een actuele actie of over de status weergeven
- ③ **Koffietoetsen**
Dranken bereiden
- ④ **Optische interface**
(alleen voor Miele Service)
- ⑤ **Sensortoets** 
 - Meer dranken bereiden: ristretto, cappuccino italiano, flat white, café latte, café au lait, warme melk en melkschuim, heet water, warm water, functie koffiekkan
 - Onderhoudsprogramma's
 - Profielen
 - Instellingen
- ⑥ **Sensortoets “2 porties”** 
Er worden 2 kopjes van een drank tegelijk bereid
- ⑦ **Sensortoets “DoubleShot”** 
Voor een zeer krachtig, aromatisch kopje koffie, waarbij de dubbele hoeveelheid gemalen koffie wordt gebruikt met de normale hoeveelheid water voor de bereiding
- ⑧ **Sensortoets OK**
Displaymeldingen bevestigen en instellingen opslaan
- ⑨ **Pijltoetsen** 
door keuzelijsten bladeren, een keuze markeren of waarden wijzigen
- ⑩ **Sensortoets “Terug”** 
Terug naar het bovenliggende menu en een onbedoelde actie afbreken
- ⑪ **Sensortoets MobileStart** 
Start op afstand voor het bereiden van een drank via de Miele app activeren








Kennismaking

Symbolen op de display

Naast de teksten en de dranksymbolen kunnen ook de volgende symbolen verschijnen:

Symbol	Verklaring
	Dit symbool markeert “Taal” in het menu “Instellingen”.
	Dit symbool geeft aan dat er informatie is of dat er aanwijzingen zijn voor de bediening. Bevestig de meldingen met <i>OK</i> .
	Het symbool verschijnt als de gebruikersnaambeveiliging is ingeschakeld. Het toestel kan niet worden gebruikt.
	De kookwekker TeaTimer is gestart (zie het hoofdstuk “Tea Timer”). De resterende tijd om de thee te laten trekken staat naast het symbool.
	Het symbool wordt tijdens het ontkalken weergegeven. Dit symbool staat ook op het waterreservoir: tot aan deze markering vullen met water.
	Als Miele@home is ingeschakeld voor de koffiemachine, wordt met dit symbool de wiferverbinding aangegeven. Daarbij geven symbolen de kwaliteit van de wiferverbinding weer in gradaties van goed tot geen verbinding.

Symbolen van de koffietoetsen

	Espresso
	Koffie
	Caffè lungo
	Cappuccino
	Latte macchiato
	Espresso macchiato
	Theewater

Principe van de bediening

Sensortoetsen

U bedient de koffiemachine door de sensortoetsen aan te raken.


Bij elke aanraking van een toets weerklinkt een akoestisch signaal. U kunt de geluidssterkte van het toetsignaal aanpassen of het toetsignaal uitzetten (zie hoofdstuk “Instellingen”, paragraaf “Geluidssterkte”).

Drankenmenu


Je bevindt je in het drankenmenu als op de display *Maak uw keuze* verschijnt.

Miele

Maak uw keuze

Meer dranken vind je in het menu *Meer* (sensortoets .

Een menu oproepen en binnen een menu navigeren

Om een menu op te roepen, raak de betreffende sensortoets aan, bijvoorbeeld de sensortoets .

Miele

Meer dranken

Profielen

Onderhoud

In een menu kunt u acties starten of instellingen wijzigen. Een balkje rechts op de display geeft aan dat er meer opties of tekst volgen.

Als u een menupunt wilt kiezen, raakt u de sensortoetsen \wedge \vee aan totdat het gewenste menupunt is gemarkeerd.

Zodra een waarde, aanwijzing of instelling verschijnt die u kunt bevestigen, gaat de sensortoets *OK* oranje branden. Druk op de sensortoets *OK* om uw keuze te bevestigen.

In een keuzemenu ziet u aan het vinkje \checkmark welke instelling op dat moment is gekozen.

Een menu verlaten of handeling afbreken

Om het actuele menu te verlaten, raakt u de sensortoets \leftarrow aan.

U kunt ook de oranje verlichte sensortoets aanraken om naar het drankenmenu terug te gaan.

Miele@home

Uw koffiemachine heeft een geïntegreerde WiFi-module.

Het signaal van uw WiFi-netwerk moet voldoende sterk zijn op de plaats van opstelling van uw koffiemachine.

Om hem te kunnen gebruiken, heeft u het volgende nodig:

- een WiFi-netwerk;
- de Miele app;
- een gebruikersaccount bij Miele (het gebruikersaccount kunt u via de Miele app aanmaken)

De Miele app helpt u bij de verbinding tussen de koffiemachine en uw eigen WiFi-netwerk.

Kennismaking

Nadat u de koffiemachine in uw WiFi-netwerk heeft opgenomen, kunt u met de Miele app bijvoorbeeld de volgende handelingen uitvoeren:

- Software-updates installeren
- Informatie over de status van de koffiemachine opvragen
- Instellingen van de koffiemachine wijzigen
- De koffiemachine op afstand bedienen

Als uw koffiemachine in het WiFi-netwerk is opgenomen, neemt het energieverbruik toe, ook als de koffiemachine is uitgeschakeld.

Beschikbaarheid WiFi-verbinding

De WiFi-verbinding deelt een frequentiebereik met andere toestellen (zoals microgolfovens, op afstand bestuurbaar speelgoed) Hierdoor kunnen tijdelijke of volledige verbindingfouten optreden. Een constante beschikbaarheid van de aangeboden functies kan daarom niet worden gegarandeerd.

Beschikbaarheid van Miele@home

Het gebruik van de Miele-app is afhankelijk van de beschikbaarheid van de Miele@home-services in uw land.

De service Miele@home is niet in elk land beschikbaar.

Informatie over de beschikbaarheid vindt u op de website www.miele.com.

Miele-app

De Miele-app kunt u gratis downloaden uit de Apple App Store® of de Google Play Store™.



Koffiedranken

Voor uw koffie of espresso gebruikt de koffiemachine hele, gebrande koffiebonen die voor elk kopje vers worden gemalen.

U kunt ook koffiedranken met reeds gemalen koffie bereiden.

Tip: Wanneer u ruwe koffie wilt gebruiken, kunt u deze met een molen voor noten of zaden malen. Dergelijke molens hebben meestal een roterend roestvrijstalen mes. De gemalen ruwe koffie kunt u dan **per portie** in de koffietrechter doseren om de gewenste koffie te bereiden.

Met uw koffiemachine kunt u de volgende koffiespecialiteiten bereiden:

- Ristretto
- Espresso
- Koffie
- Caffè lungo
- Cappuccino
- Cappuccino italiano
- Latte macchiato
- Caffè latte
- Espresso Macchiato
- Flat white
- Café au lait

Soorten thee

Voor de bereiding van thee kunt u uit de volgende theespecialiteiten kiezen:

- Japanse thee
- Witte thee
- Groene thee
- Zwarte thee
- Kruidenthee
- Vruchtenthee

Bijzondere functies

DoubleShot

Voor een zeer krachtig, aromatisch kopje koffie kan je de functie DoubleShot ☪ kiezen. Daarbij worden na de helft van het koffiezetproces opnieuw koffiebonen gemalen en bevochtigd. Door de kortere extractietijd worden er minder ongewenste aroma's en bittere stoffen opgelost.

U kunt DoubleShot voor alle koffiedranken activeren, behalve voor "Ristretto".

Koffiekan

Om bijvoorbeeld een koffiekan te vullen, kunt u met de functie *koffiekan* automatisch meerdere kopjes koffie na elkaar bereiden.

U kunt zo maximaal 8 kopjes direct na elkaar bereiden (maximaal 1 liter).

TeaTimer

Wanneer u theewater hebt bereid, kunt u de functie *TeaTimer* gebruiken om een kookwekker te starten. Er is vooraf een specifieke trektijd ingesteld voor de geselecteerde theesoort, maar deze kan worden gewijzigd.

Kopjesverwarmer

Afhankelijk van het model: CM 6360, CM 6560.

U kunt uw kopjes en glazen op het kopjesplateau van de koffiemachine voorverwarmen.

De smaak van espresso en andere koffiesoorten komt beter tot zijn recht in voorverwarmde kopjes en de temperatuur blijft langer behouden.

Wanneer de kopjesverwarming is geactiveerd, wordt het plateau continu verwarmd zolang de koffiemachine is ingeschakeld. Daardoor stijgt het energieverbruik van de koffiemachine.

Expert-stand

Met de functie *Expert-stand* kunt u tijdens de bereiding de hoeveelheid van de drank wijzigen. De instelling wordt **niet** opgeslagen en geldt alleen voor de actuele bereiding.

Profielen

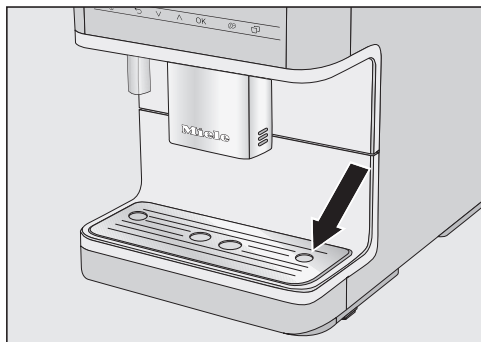
Naast het Miele drankenmenu (Miele profiel) kunt u eigen profielen maken, passend bij de smaak en koffievoorkeuren van verschillende gebruikers.

U kunt in elk profiel de hoeveelheden en de parameters voor alle dranken afzonderlijk instellen.

Ingebruikneming

Vóór het eerste gebruik

- Verwijder eventueel aanwezige informatiebladen.




- Verwijder de beschermfolie van de opvangrooster en plaats de schaal in het onderste paneel.
- Plaats de koffiemachine op een vlak, waterbestendig oppervlak (zie het hoofdstuk “Aanwijzingen voor de plaatsing”).

Reinig het toestel, voordat u de koffiemachine met water en koffiebonen vult. Volg de aanwijzingen in het hoofdstuk “Reiniging en onderhoud”, reinig het bonenreservoir bijvoorbeeld met een droge, zachte doek.

- Reinig het waterreservoir, het bonenreservoir en de koffie-uitloop.
- Neem het waterreservoir uit het toestel en vul het met vers, koud water. Let op de markering “max.” en plaats het waterreservoir terug.
- Neem het deksel van het bonenreservoir, vul het met geroosterde koffiebonen en zet het deksel er weer op.
- Steek de stekker van de koffiemachine in het stopcontact.

De eerste keer inschakelen en in gebruik nemen

- Raak de Aan/Uit-schakelaar  aan als op de display niets wordt weergegeven.

Displaytaal kiezen

- Kies de gewenste displaytaal.

Indien nodig wordt je locatie ook opgevraagd.

Netwerk instellen (Miele@home)

Om software-updates te krijgen en de koffiemachine met de Miele app op uw mobiele toestel te kunnen bedienen, kunt u uw koffiemachine met uw eigen WiFi-netwerk verbinden.

Tijdens de ingebruikneming verschijnt op de display Miele@home instellen.

Tip: U kunt Miele@home ook op een later tijdstip instellen. Kies dan Overslaan.

- Controleer of het signaal van uw WiFi-netwerk voldoende sterk is op de plaats van opstelling van de koffiemachine.
- Druk op Verder.
- Kies de gewenste verbindingsmethode.
- Volg de aanwijzingen op de display van de koffiemachine en in de Miele app.

Op de display verschijnt *Verbinding geslaagd*.

Nieuwe software voor uw koffiemachine (voor zover beschikbaar) wordt met RemoteUpdate gedownload als u het toestel de volgende keer inschakelt. U krijgt in dat geval een melding dat u de nieuwe software kunt installeren (zie het hoofdstuk “RemoteUpdate”).

Door de netwerkverbinding stijgt het energieverbruik van de koffiemachine.

- Raak *OK* aan om verder te gaan met de ingebruikneming.

Waterhardheid instellen

De watermaatschappij kan u informatie over de waterhardheid in uw regio verschaffen.

Meer informatie over waterhardheid vindt u in het hoofdstuk “Instellingen”, paragraaf “Waterhardheid”.

- Voer de waterhardheid (in °dH) op uw locatie in en bevestig met *OK*.

Performance-stand kiezen

Afhankelijk van uw koffievoorkeur kunt u de bijpassende Performance-stand kiezen (zie het hoofdstuk “Instellingen”, paragraaf “Performance-stand”):

- **Ecomodus:** deze modus verbruikt de minste energie (standaard ingesteld).
- **Barista-stand:** deze modus is geoptimaliseerd voor perfect koffiegenot.
- **Latte-stand:** in deze modus kunnen dranken met melk aanzienlijk sneller worden bereid.

- Kies de gewenste Performance-stand.
- Bevestig met *OK*.

Als u een andere Performance-stand dan de Ecomodus kiest, stijgt het energieverbruik van de koffiemachine.

Ingebruikneming afsluiten

U kunt dan het toestel beginnen te gebruiken.

- Bevestig met *OK*.


De koffiemachine warmt op en spoelt de leidingen. Het spoelwater loopt uit de koffie-uitloop.

- Spoel de melkleiding door (zie het hoofdstuk “Melkleiding spoelen”), voordat u de eerste keer melk bereidt.

Houd er rekening mee dat het volle koffiearoma en de typerende crema zich pas na enkele bereidingen ontwikkelen.


Gooi bij de eerste ingebruikneming de eerste 2 kopjes koffie weg. Eventuele koffieresten van de controle in de fabriek worden zo verwijderd.

Bij de eerste bereidingen wordt een iets grotere hoeveelheid bonen gemalen. Hierdoor kunnen resten gemalen koffie op het deksel van de opvangschaal terecht komen.

Om de koffiemachine na gebruik uit te zetten, druk op de Aan/Uit-schakelaar . Trek de stekker **niet** uit het stopcontact – als u stekker van de koffiemachine kort na de ingebruikneming uit het stopcontact trekt, moet de ingebruikneming opnieuw worden uitgevoerd.

Bediening

Koffiemachine inschakelen


- Druk op de Aan/Uit-schakelaar .

De koffiemachine warmt op en spoelt de leidingen. Uit de koffie-uitloop stroomt heet water.

Als op de display **Maak uw keuze vers** schijnt, kunt u een drank bereiden.

Als de bedrijfstemperatuur van de koffiemachine reeds is bereikt, spoelt de koffiemachine niet bij het inschakelen.

Bonenreservoir vullen

 Door incorrect gebruik kan de molen beschadigd raken.

Als u het bonenreservoir vult met ingrediënten die daarvoor niet zijn geschikt, zoals vloeistoffen, gemalen koffie of bewerkte koffiebonen met suiker, karamel en dergelijke, raakt de koffiemachine beschadigd.

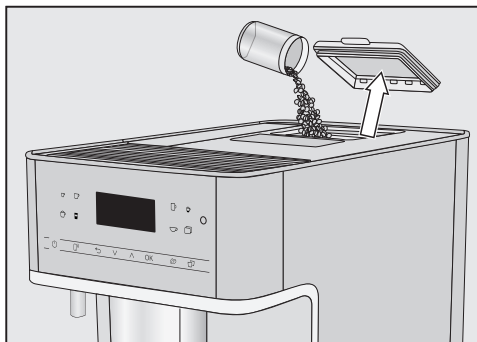
Ook ruwe koffiebonen (groene, ongebrande bonen) of koffiemengsels met ruwe koffiebonen kunnen de molen beschadigen. Ruwe bonen zijn erg hard en bevatten nog een hoeveelheid restvocht. De koffiemolen van het toestel kan al bij de eerste maling beschadigd raken.

Vul het bonenreservoir alleen met gebrande koffiebonen.

Voor uw koffie of espresso gebruikt het toestel hele, gebrande koffiebonen die voor elk kopje vers worden gemalen. Vul het bonenreservoir daarvoor met koffiebonen.

U kunt ook koffiedranken met reeds gemalen koffie bereiden.

Tip: Ruwe koffie kunt u met een molen voor noten of zaad malen. Dergelijke molens hebben meestal een roterend roestvrijstalen mes. De gemalen ruwe koffie kunt u dan **per portie** in de koffie-trechter doseren om de gewenste koffie te bereiden.



- Verwijder het deksel van het bonenreservoir.
- Vul het bonenreservoir met koffiebonen.
- Plaats het deksel terug.

Tip: Doe niet meer koffiebonen in het bonenreservoir dan u in een paar dagen verbruikt.


Koffie verliest zijn aroma als het met lucht in aanraking komt.

Het vullen van het waterreservoir

 Gevaar voor de gezondheid door ziektekiemen in het water.

Als water langere tijd in het waterreservoir zit, kunnen er ziektekiemen ontstaan. Dit is gevaarlijk voor de gezondheid.

Ververs **dagelijks** het water in het waterreservoir.

 Door incorrect gebruik kan het toestel beschadigd raken.

Niet geschikte vloeistoffen, zoals heet of warm water of andere vloeistoffen kunnen beschadiging van het toestel tot gevolg hebben.

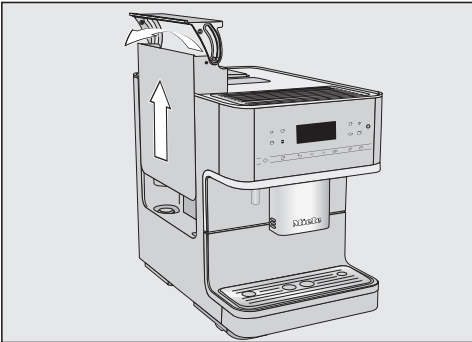
Water met koolzuur veroorzaakt te veel kalk in de koffiemachine.

Vul het waterreservoir uitsluitend met vers, koud drinkwater.

Als het waterreservoir iets hoger of schuin staat, kan het uitloopventiel niet goed aankoppelen en kan er water lekken.

Controleer of het oppervlak onder het waterreservoir vuil is.

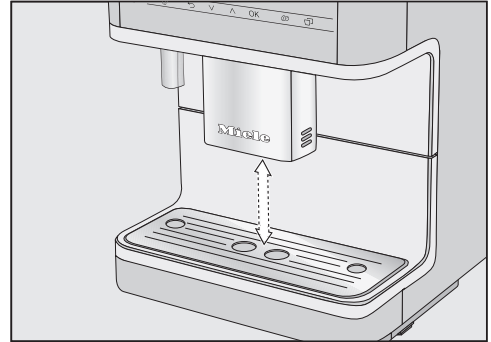
Reinig zo nodig het oppervlak onder het waterreservoir.



- Druk rechts op het deksel.
- Trek het waterreservoir er aan het deksel naar boven toe uit.
- Vul het waterreservoir met koud, vers drinkwater tot aan de markering *max*.
- Plaats het waterreservoir terug.

Schenktuitjes aan de grootte van de kopjes aanpassen

U kunt de hoogte van de schenktuitjes aanpassen aan de hoogte van het kopje (of het glas). De koffie en de espresso koelen dan niet zo snel af en de crema blijft beter behouden.




- Trek de koffie-uitloop naar onderen tot de rand van het kopje. Of schuif de koffie-uitloop omhoog totdat het kopje eronder past.

Parameters

Parameters weergeven en wijzigen

Voor alle dranken kunt u de hoeveelheid wijzigen.

Daarnaast kunt u voor koffiedranken de koffiehoeveelheid, de bereidingstemperatuur en het bevochtigen afzonderlijk instellen.

- Druk op .
- Kies Parameter.
- Kies een drank.
- Bevestig met *OK*.

De parameters die u voor deze drank kunt wijzigen, worden weergegeven.

Bediening

Als u een koffiedrank heeft gekozen, worden de huidige instellingen voor Koffiehoeveelheid, Temperatuur en Bevochtigen weergegeven.


In de eerste regel wordt het menu-punt Drankhoeveelheid weergegeven. Als u Drankhoeveelheid kiest en met **OK** bevestigt, wordt de bereiding meteen gestart.

- Kies de gewenste parameter.
- Wijzig de instelling naar wens.
- Bevestig met **OK**.

De instelling wordt opgeslagen.

Hoeveelheid drank wijzigen

U kunt de hoeveelheid drank in de expert-stand voor de bereide drank of permanent wijzigen. Wanneer u de hoeveelheid van een drank permanent wilt wijzigen, dient u de parameter Drankhoeveelheid te wijzigen.

- Zet een kopje onder de koffie-uitloop.
- Druk op .
- Kies Parameter.
- Kies een drank.
- Bevestig met **OK**.

De parameters die u voor deze drank kunt wijzigen, worden weergegeven.

- Kies Drankhoeveelheid.
- Bevestig met **OK**.

De gekozen drank wordt bereid. Zodra de minimale hoeveelheid is bereid, verschijnt op de display **Opslaan**.

- Druk op **OK** als het kopje vol genoeg is.

Als u de hoeveelheden voor koffiespecialiteiten met melk wilt veranderen, worden opeenvolgend de bestanddelen van de drank tijdens de bereiding opgeslagen.

- Druk op **OK** als de betreffende hoeveelheid voldoende is.

Vanaf nu wordt voor deze drank de geprogrammeerde hoeveelheid bereid.

Tip: U kunt de hoeveelheid van de op het bedieningspaneel weergegeven drank wijzigen door lang op de toets te drukken. Raak daarvoor de toets van de gewenste drank aan totdat de bereiding wordt gestart. Zodra de minimale hoeveelheid is bereid, verschijnt op de display **Opslaan**.

Als het waterreservoir tijdens de bereiding leegraakt, wordt het programmeren van de hoeveelheid afgebroken. De nieuwe hoeveelheid wordt **niet** opgeslagen.

Expert-stand

Expert-modus in- en uitschakelen

Het drankenmenu wordt weergegeven.

- Raak de sensortoets  aan.
- Kies Instellingen  | Expert-stand.
- Kies de gewenste optie.
- Bevestig met **OK**.

De instelling wordt opgeslagen.

Hoeveelheid drank in de expert-stand wijzigen

U kunt de hoeveelheid alleen tijdens de afzonderlijke bereidingsfasen en alleen voor de bereide drank wijzigen. De nieuwe hoeveelheid wordt niet opgeslagen.

Als u een DoubleShot  of een dubbele hoeveelheid  kiest, kan de hoeveelheid niet met de Expert-modus worden gewijzigd.

Het drankenmenu wordt weergegeven.

- Kies een drank.


De bereiding start. U kunt nu tijdens de bereiding de hoeveelheid aanpassen, bijvoorbeeld bij latte macchiato de hoeveelheden voor de hete melk, het melkschuim en de espresso.



- Verschuif met de sensortoetsen \wedge en \vee de regelaar (klein driehoekje) naar wens.

Profielen

Profiel aanmaken

- Raak de sensortoets  aan.
- Kies Profielen.
- Bevestig met *OK*.

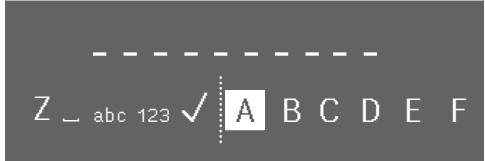
Het menu Profielen wordt geopend.

- Kies Profiel samenstellen.

Op de display wordt een editor geopend.

Voer via de sensortoetsen \wedge en \vee letters en cijfers in. U kunt daar tevens kiezen tussen hoofdletters en kleine letters.

Naam

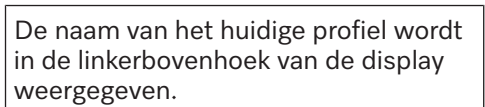


- Als u een teken wilt invoeren, kies het gewenste teken en bevestig de keuze met *OK*.
- Raak de sensortoets \leftrightarrow aan om een teken te wissen.
- Als u de naam wilt opslaan, kies het vinkje \checkmark en bevestig met *OK*.


- Voer de profielnaam in.

Tip: Kies korte, duidelijke namen.

Het profiel is aangemaakt.



Dranken van een profiel bereiden


- Raak de sensortoets  aan en kies Profielen. Bevestig met *OK*.
- Kies het gewenste profiel.
- Kies de gewenste drank.

De drank wordt bereid.

Dranken in een profiel wijzigen

Als u in een profiel de parameters van een drank wijzigt, zijn deze instellingen alleen van toepassing op het actieve profiel. De wijziging is niet van invloed op de instellingen voor dranken in andere profielen.

Bediening

■ Raak de sensortoets  aan.
Het menu Profielen wordt geopend.


■ Kies het gewenste profiel.

De naam van het gekozen profiel verschijnt linksboven op de display.

U kunt de instellingen voor dranken nu afzonderlijk wijzigen.

Profielen bewerken

Als u al minimaal één profiel heeft gemaakt, kunt u de profielen in het menu Profielen bewerken.

■ Raak de sensortoets  aan.
Het menu Profielen wordt geopend.


■ Kies Bewerken.

■ Bevestig met *OK*.

Bij het gekozen profiel kunt u de volgende instellingen bewerken:

- Profielwissel instellen
- Profielnaam wijzigen
- Profiel wissen

Profielwissel instellen

■ Raak de sensortoets  aan.
Het menu Profielen wordt geopend.

■ Kies Bewerken.

■ Bevestig met *OK*.

■ Kies Profiel wijzigen.

■ Bevestig met *OK*.

U heeft de volgende twee opties:

- **Handmatig:** het gekozen profiel blijft actief totdat u een ander profiel kiest.
- **Na de bereiding:** na elke bereiding wordt het Miele profiel opnieuw weergegeven.
- **Bij het inschakelen:** steeds als u de koffiemachine inschakelt, wordt het Miele profiel weergegeven, ongeacht

welk profiel was ingesteld voordat het toestel voor het laatst werd uitgeschakeld.

■ Kies de gewenste optie.

■ Bevestig met *OK*.

Naam wijzigen

Deze keuzemogelijkheid is alleen beschikbaar als u naast het Miele profiel al een eigen profiel heeft gemaakt.

■ Kies Naam wijzigen en bevestig met *OK*.

■ Wijzig de naam in de gewenste nieuwe naam (zie ook paragraaf “Profielen aanmaken”).

Profiel wissen

Deze keuzemogelijkheid is alleen beschikbaar als u naast het Miele standaardprofiel al een eigen profiel heeft gemaakt.

■ Raak de sensortoets  aan.

Het menu Profielen wordt geopend.

■ Kies Bewerken.

■ Bevestig met *OK*.

■ Kies Profiel wissen.

■ Bevestig met *OK*.

■ Kies het profiel dat u wilt wissen.

■ Kies Ja.

■ Bevestig met *OK*.

Het profiel wordt gewist.

Maling

De juiste maling herkennen

Aan de volgende kenmerken ziet u of u de maling anders moet instellen.

De maling is **te grof** als

- de espresso of de koffie te snel in het kopje stroomt,
- de espresso of de koffie zuur smaakt,
- de crema erg licht van kleur en onbestendig is.

De maling is **te fijn** als

- de espresso of de koffie slechts druppelsgewijs in het kopje loopt,
- de espresso of de koffie bitter smaakt,
- de crema donkerbruin is.

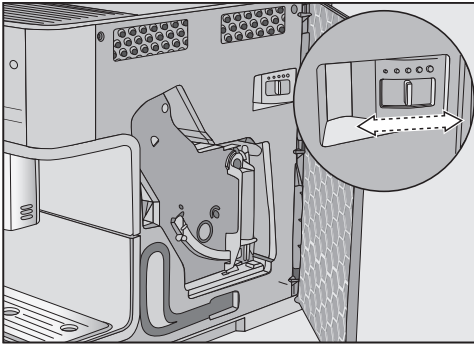
Maling wijzigen

Als de maling met meer dan één stap wordt verzet, kan de koffiemolen beschadigd raken.

Wijzig de maling met maximaal één stap per keer.

Start na elke aanpassing een drankbereiding om opnieuw koffiebonen te malen. Daarna kunt u de instelling van de maling stap voor stap veranderen.

- Open de deur van het toestel.



- Duw de schuifknop voor de maling maximaal één stand naar links (fijnere maling) of naar rechts (grovere maling).

De ingestelde maling geldt voor alle koffiedranken.

- Sluit de deur van het toestel.
- Maak de opvangschaal **en** het afvalbakje leeg.
- Bereid een koffiedrank.

Daarna kunt u de instelling van de maling opnieuw veranderen.

De gewijzigde maling zal pas bij het tweede kopje te merken zijn.

De koffiemolen slijt uiteraard een beetje in de loop der tijd. Stel, indien nodig, de maling fijner in.


MobileStart

MobileStart in- en uitschakelen

Als u MobileStart  wilt gebruiken, moet de optie Afstandsbesturing zijn ingeschakeld.

Het drankenmenu wordt weergegeven.

- Raak de sensortoets  aan.

De sensortoets  brandt. U kunt nu met de app een bereiding starten. Neem daarbij de instructies in acht.

MobileStart voorbereiden

 Verbrandingsgevaar aan de uitlopen.

Als u het toestel gebruikt zonder dat u er zelf bij bent en er vloeistoffen of stoom vrijkomen, kunnen andere personen zich verbranden, als ze lichaamsdelen onder de koffie-uitloop houden of hete onderdelen aanraken.

Controleer voordat u het toestel op deze wijze gebruikt of er geen personen, vooral kinderen, gevaar lopen.

Bediening

De melk wordt **niet** gekoeld in de melkkan of in een melkpak.

Als u de melk langere tijd ongekoeld in de melkkan of het melkpak bewaart, kan de melk bederven (afhankelijk van het soort melk).

Als u een bereiding met melk via de app wil starten, zorg dan dat de melk koud genoeg is ($< 10\text{ }^{\circ}\text{C}$).

Laat vooral koemelk niet gedurende langere tijd ongekoeld in de melkkan of het melkpak staan.

Neem de gegevens van de fabrikant omtrent de houdbaarheid van de gebruikte melk in acht.

Met MobileStart kunt u bijv. de bereiding van dranken via de Miele app starten.

U kunt MobileStart alleen gebruiken als

- Miele@home voor uw koffiemachine is ingesteld en
- MobileStart is ingeschakeld.

- Zorg ervoor dat de koffiemachine klaar is voor gebruik en dat bijv. het water- en bonenreservoir voldoende gevuld zijn.

- Plaats onder de koffie-uitloop een leeg kopje dat groot genoeg is.

U kunt nu dranken via de app bereiden.


Als u met MobileStart een drank bereidt, maken akoestische en optische signalen u erop attent. U kunt deze signalen niet wijzigen of uitschakelen.

Als de koffiemachine op hetzelfde moment rechtstreeks wordt gebruikt, is bediening via de app niet mogelijk. De bediening rechtstreeks op het toestel heeft voorrang.

Kopjesverwarming

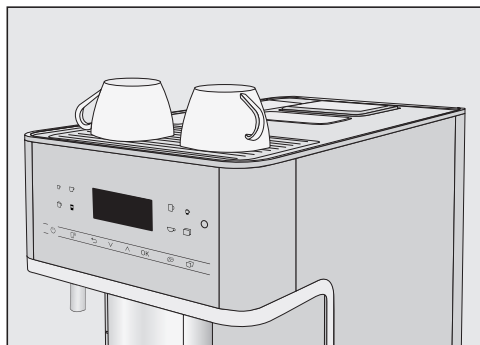
Afhankelijk van het model: CM 6360, CM 6560.

Kopjesverwarming in- of uitschakelen

- Raak de sensortoets  aan.
- Kies Instellingen  | Kopjesverwarming.
- Kies de gewenste optie.
- Bevestig met *OK*.

De instelling wordt opgeslagen.

Kopjes voorverwarmen



- Zet de kopjes of glazen op de kopjesverwarmer van de koffiemachine.

Koffiemachine wakken

Om energie te besparen, wordt de display na ca. 7 minuten uitgeschakeld als er geen sensortoets meer wordt aangeraakt of er geen onderhoudsprogramma's worden uitgevoerd. De sensortoets *OK* knippert zolang de koffiemachine ingeschakeld is.

- Om het toestel weer te activeren en weer dranken te kunnen bereiden, hoeft u alleen maar op een van de sensortoetsen te drukken.

Voorbereiding op langere afwezigheid

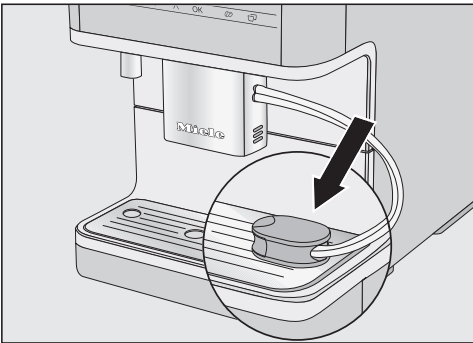
Wanneer u de koffiemachine langer dan 3 dagen niet gebruikt, bijv. tijdens een vakantie, bereidt u het toestel daarop voor.

- Giet de opvangschaal, het afvalbakje en het waterreservoir leeg.
- Reinig alle onderdelen grondig, ook het filtersysteem en de binnenkant van het toestel.
- Trek de stekker uit het stopcontact om de koffiemachine los te koppelen van de stroomvoorziening.

Koffiemachine uitschakelen

- Druk op de Aan/Uit-schakelaar .


Als u een drank met melk hebt bereid, verschijnt op de display **Spoelventiel** in het opvangrooster steken.



- Plaats het spoelventiel in de opening rechts in het opvangrooster.
- Bevestig met *OK*.

Als er dranken zijn bereid, worden de leidingen doorgespoeld voordat het toestel wordt uitgeschakeld. Daarna wordt de koffiemachine uitgeschakeld.

Dranken bereiden

 Verbrandings- en verhittingsrisico's aan de koffie-uitlopen. De vloeistoffen en de stoom zijn erg heet en kunnen brandwonden veroorzaken. Houd geen lichaamsdelen onder de uitlopen als er hete vloeistoffen of stoom uit het toestel komen. Raak geen hete onderdelen aan.

Hete melk en melkschuim

Melk en alternatieve zuivelproducten bereiden

Suikerbevattende bestanddelen in koemelk of alternatieve melkproducten op plantaardige basis, bijv. soja-drinks, kunnen ervoor zorgen dat de melkleiding en de melkdragende delen aan elkaar kleven. Restanten van niet-geschikte vloeistoffen kunnen de goede werking van het toestel beïnvloeden. Gebruik uitsluitend melk zonder toevoegingen.

Dierlijke melk bevat van nature bacteriën. Gebruik alleen gepasteuriseerde melk, bijv. gepasteuriseerde koemelk, als u dierlijke melk gebruikt.

U kunt hete melk en melkschuim maken van koemelk of van alternatieve melkproducten op plantaardige basis.

Na de opwarmfase wordt de aangezogen melk in de koffie-uitloop met stoom verwarmd en voor melkschuim met lucht opgeschuimd. De consistentie van het melkschuim kan aanzienlijk variëren, afhankelijk van de gebruikte melk. Niet elke melk is geschikt voor het maken van melkschuim.

Tip: Voor een perfecte samenstelling van het melkschuim gebruikt u koude koemelk (< 10 °C) met minimaal 3% eiwit.

U kunt het vetgehalte van de melk naar uw persoonlijke smaak kiezen. Met volle melk (minstens 3,5% vet) wordt het melkschuim iets romiger dan met magere melk.

Alternatieve melkproducten op plantaardige basis, hierna kortweg "alternatieve melkproducten" genoemd, bevatten andere ingrediënten dan bijv. koemelk. Door natuurlijke bezinking ontstaan bij alternatieve melkproducten verdikkingen. Bij de bereiding van hete melk of melkschuim kunnen dergelijke verdikkingen het aanzuigen van het alternatieve melkproduct hinderen.

Roer alternatieve melkproducten vlak voor de bereiding goed door.

Schud alternatieve melkproducten niet. Schudden veroorzaakt vorming van ongewenst schuim in de verpakking en beïnvloedt de bereiding.

Tip: Spoel de melkleiding direct na de bereiding handmatig door.

De melkkan voorbereiden

De melk wordt **niet** gekoeld in de melkkan.

Als u de melk langere tijd ongekoeld in de melkkan bewaart, kan de melk bederven (afhankelijk van het soort melk).

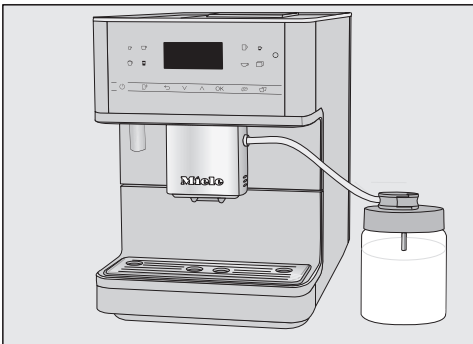
Laat vooral koemelk niet gedurende langere tijd ongekoeld in de melkkan staan.

Neem de gegevens van de fabrikant omtrent de houdbaarheid van de gebruikte melk in acht.

Als u al geruime tijd geen melk meer heeft bereid, moet u de melkleiding voor een eerste bereiding doorspoe-
len.

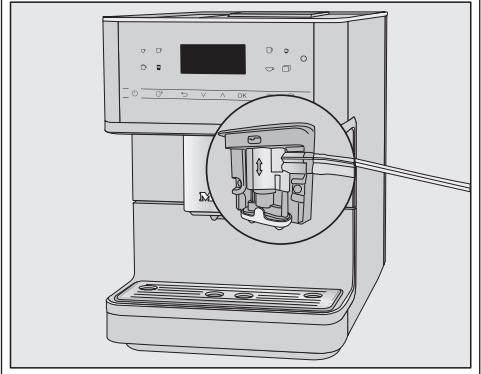
Tip: Gebruik koude melk (< 10 °C) voor het bereiden van stevig melkschuim.

- Steek het verbindingstuk van boven in het deksel tot alles grondig afsluit.
- Steek de roestvrijstalen buis in de onderkant van het deksel. Het afgeschuinde uiteinde moet naar beneden wijzen.
- Wanneer u een alternatief melkproduct gebruikt, roer het dan goed door. Voor een optimale bereiding moeten alternatieve melkproducten worden geroerd, niet geschud.
- Vul de melkkan tot max. 2 cm onder de rand met melk. Sluit de melkkan af met het deksel.



- Plaats de melkkan rechts naast de koffiemachine.
- Koppel het spoelventiel van de melkleiding aan het deksel van de melkkan.
- Verbind de melkkan met de koffiemachine door de melkleiding in de houder op de koffie-uitloop te plaatsen.

De “naad” op de melkleiding en op de koffie-uitloop helpt u bij de montage.

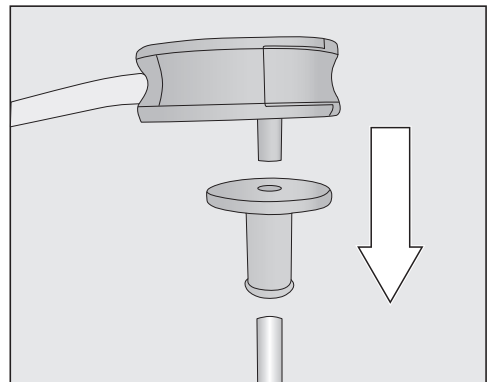


Meltpak met melklans voorbereiden

Als u al geruime tijd geen melk meer heeft bereid, moet u de melkleiding voor een eerste bereiding doorspoe-
len.

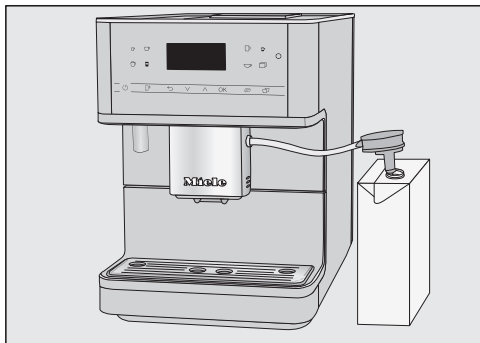
Met de melklans kunt u de melk direct uit een pak of verpakking bereiden. De melklans bestaat uit het verbindingstuk en een lange roestvrijstalen buis.

Tip: Gebruik koude melk (< 10 °C) voor het bereiden van stevig melkschuim.



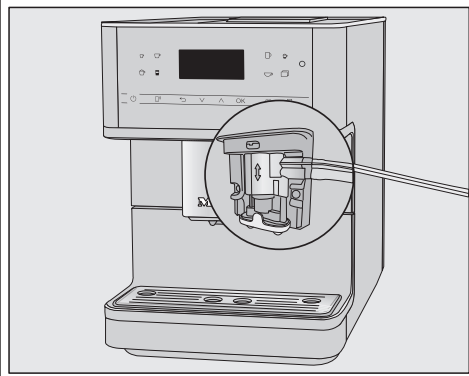
Dranken bereiden

- Plaats eerst het verbindingsstuk op de lange roestvrijstalen buis. Het afgeschuinde uiteinde moet naar beneden wijzen.
- Koppel vervolgens het spoelventiel aan het verbindingsstuk.



- Wanneer u een alternatief melkproduct gebruikt, roer het dan goed door. Voor een optimale bereiding moeten alternatieve melkproducten worden geroerd, niet geschud.
- Plaats het melkpak rechts naast de koffiemachine.
- Doop de melklans in de melk.
- Steek de melkleiding in de houder op de koffie-uitloop.

De “naad” op de melkleiding en op de koffie-uitloop helpt u bij de montage.




Tip: Spoel de melklans na het gebruik met stromend water af.

Koffie

Koffiedrank bereiden



- Zet een kopje onder de koffie-uitloop.
- Als u een koffiedrank met melk of melkschuim wilt bereiden, vul dan het melkreservoir en plaats het terug.
- Kies een drank: raak de sensortoets van de gewenste drank aan. Of kies een drank in het menu Meer | Meer dranken (sensortoets ).

De bereiding start.


Bereiding afbreken


- Druk opnieuw op het oranje symbool op het bedieningspaneel.

Als u een drank bereidt met meerdere ingrediënten, bijvoorbeeld latte macchiato, kunt u de bereiding van de afzonderlijke ingrediënten voortijdig afbreken.

- Bevestig met **OK** wanneer **Stop** op de display verschijnt.

Een koffiedrank met DoubleShot bereiden


- Raak de sensortoets  aan direct voor- of nadat u de bereiding van een drank hebt gestart.

De bereiding start en de sensortoets  brandt. Er worden nu 2 porties koffiebonen gemalen en bevochtigd.

Twee kopjes bereiden

Je kan ook een dubbele hoeveelheid van een drank laten maken, voor één grote kop of voor 2 kopjes.



- Zet een kop of kopje onder elk van de schenktuitjes van de koffie-uitloop.
- Raak de sensortoets  aan direct voor- of nadat je de bereiding van een drank hebt gestart.

De sensortoets  brandt.


De bereiding start en er worden 2 porties van de gekozen drank bereid.

Koffiekan: meerdere kopjes koffie meteen na elkaar bereiden

U kunt met de functie Koffiekan automatisch meerdere kopjes koffie na elkaar bereiden (maximaal 1 liter).

Het drankenmenu wordt weergegeven.

Tip: Controleer voordat u Koffiekan start of het bonen- en het waterreservoir voldoende gevuld zijn.

- Zet een geschikte kan onder de koffie-uitloop.
- Raak de sensortoets  aan.
- Kies Meer | Meer dranken | Koffiekan en bevestig met OK.
- Kies het gewenste aantal kopjes (3 tot 8).

Voor elk kopje worden de bonen afzonderlijk gemalen en wordt de koffie gezet. Op de display wordt het verloop weergegeven.

Bereiding afbreken

- Raak de sensortoets  aan.

Koffiedranken van gemalen koffie

Voor het bereiden van koffiedranken met reeds gemalen koffie doseert u de hoeveelheid voor één kopje in de koffietrechter.

U kunt zo bijv. cafeïnevrije koffie bereiden terwijl er toch cafeïnehoudende koffiebonen in het bonenreservoir zitten.

Met gemalen koffie kunt u altijd maar **1** kopje koffie of espresso tegelijk bereiden.

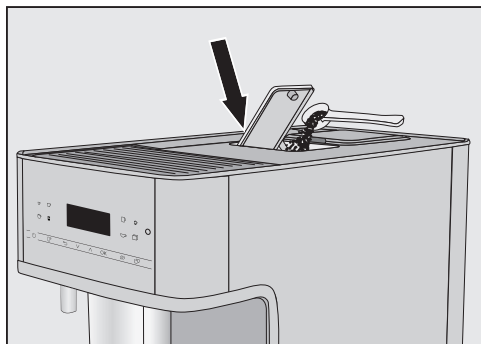
Doe **maximaal 12 g** in de koffietrechter.

Als u te veel gemalen koffie doseert, kan het filtersysteem de hoeveelheid niet samenpersen.

Dranken bereiden

Gemalen koffie doseren

De koffiemachine gebruikt alle gemalen koffie voor de volgende bereiding.



- Open de koffietrichter.

Doe max. **12 g** in de koffietrichter.

- Doseer gemalen koffie in de koffietrichter.
- Sluit de koffietrichter.

Koffiedranken van gemalen koffie

Op de display verschijnt: Gemalen koffie bereiden?

- Kies *Ja* en bevestig met *OK*.

U kunt nu kiezen welke koffiedrank het toestel moet bereiden.

- Zet een kopje onder de koffie-uitloop.
- Kies de gewenste drank.

De gewenste drank wordt bereid.

Als u *Nee* kiest en met *OK* bevestigt, wordt het koffiempoeder ongebruikt in het afvalbakje gedeponeerd. Het toestel spoelt.


Thee

Te hoge of te lage watertemperaturen en te korte of te lange trektijden kunnen de smaak van uw thee negatief beïnvloeden.

Neem de bereidingstips van de fabrikant van de thee in acht wanneer u thee bereidt.

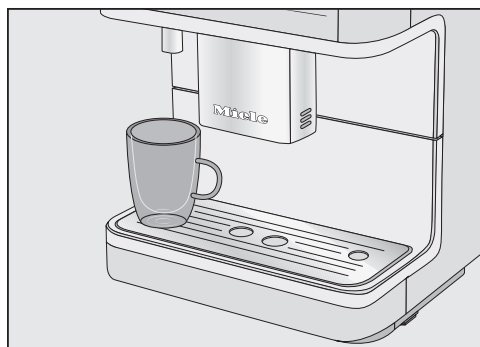
De koffiemachine is niet geschikt voor professioneel of wetenschappelijk gebruik. De watertemperaturen zijn temperaturen bij benadering, die naargelang de omstandigheden kunnen variëren. U kunt de temperatuur instellen in stappen van ca. 2 °C.


Thee bereiden

Als u de sensortoets  aanraakt, wordt het menu met de verschillende theesoorten weergegeven.

Het drankenmenu wordt weergegeven.

- Doseer losse thee in bijvoorbeeld een theefilter of neem het theezakje uit de verpakking.
- Plaats de gevulde theefilter of het theezakje in het kopje.



- Zet het kopje onder de heetwatertap.
- Raak de sensortoets  aan.
- Kies de gewenste theesoort.

- Bevestig met *OK*.

Het hete water stroomt in het kopje.

Als de instelling TeaTimer | Automatisch is gekozen, wordt de kookwekker voor de trektijd gestart zodra het kopje is gevuld met heet water.

- Haal de theeblaadjes of het zakje uit het kopje als de thee is getrokken.

TeaTimer handmatig starten


U kunt de TeaTimer handmatig starten.

Als het theewater is bereid, verschijnt op de display TeaTimer.

- Raak *OK* aan.


De editor wordt geopend met een tijdsvoorstel.

- Wijzig indien nodig de trektijd.
- Bevestig met *OK*.

Als de thee lang genoeg heeft getrokken, klinkt er een geluidssignaal en knippert het symbool .

- Verwijder de theeblaadjes of het theezakje.


Warm en heet water bereiden

 U kunt zich branden aan de heetwatertap. De vloeistoffen en de stoom zijn erg heet en kunnen brandwonden veroorzaken.
Houd geen lichaamsdelen onder de uitlopen als er hete vloeistoffen of stoom uit de automaat komen.
Raak geen hete onderdelen aan.

U kunt kiezen uit de volgende opties:

- Heet water van 80 °C
- Warm water van ca. 60 °C

Het drankenmenu wordt weergegeven.

- Zet een geschikt kopje onder de heetwatertap.
- Raak de sensortoets  aan.
- Kies Meer dranken en dan warm of heet water.
- Bevestig met *OK*.

De bereiding start.

Goed om te weten

Uitgebreide informatie koffiedranken

Met de koffiemachine kunt u de volgende koffiespecialiteiten bereiden:

- **Ristretto** is een geconcentreerde, krachtige espresso. Dezelfde hoeveelheid koffie als bij een espresso wordt met heel weinig water bereid.
- **Espresso** is een sterke, aromatische koffie met een dik, hazelnootbruin schuimlaagje, de crema. Voor het bereiden van espresso raden we aan om koffiebonen met espresso-branding te gebruiken.
- **Koffie** onderscheidt zich van espresso door de grotere waterhoeveelheid en de anders gebrande koffiebonen. Voor het bereiden van koffie raden we aan koffiebonen met de betreffende branding te gebruiken.
- **Caffè lungo** is een koffie met duidelijk meer water.
- **Cappuccino** bestaat voor circa twee derde uit melkschuim en voor een derde uit espresso.
- **Latte macchiato** bestaat voor een derde uit hete melk, voor een derde uit melkschuim en voor een derde uit espresso.
- **Caffè latte** bestaat uit espresso en hete melk.
- **Cappuccino italiano** bestaat uit evenveel melkschuim en espresso als gewone cappuccino. Maar nu wordt eerst de espresso en pas daarna het melkschuim bereid.
- **Espresso macchiato** is een espresso met een klein beetje melkschuim.

- **Flat white** is een bijzondere cappuccino-variant: een beduidend grotere hoeveelheid espresso dan melkschuim zorgen voor een intensief koffiaroma.

- **Café au lait** (koffie verkeerd) is een Franse koffiespecialiteit die bestaat uit koffie en melkschuim. Café au lait wordt doorgaans in een wijd uitlopende kom geschonken.

Uitgebreide informatie theesoorten

Voor de bereiding van thee kunt u uit heet water voor de volgende theespecialiteiten kiezen:

- **Japanse thee** is een hoogwaardige groene thee en wordt gekenmerkt door zijn verfijnde, frisse – “groene” – smaak. Watertemperatuur: ong. 65 °C, trektijd: ong. 1,5 minuten
- **Witte thee** is een groene thee waarvoor alleen de jonge, nog gesloten knoppen van de theeplant worden gebruikt. Die worden vervolgens uiterst behoedzaam verwerkt. Witte thee heeft een bijzonder milde smaak. Watertemperatuur: ong. 70 °C, trektijd: ong. 2 minuten
- **Groene thee** dankt zijn groene kleur aan de bladeren van de theeplant. Afhankelijk van de regio worden deze theebladeren gebrand of gestoomd. U kunt groene thee meerdere keren opschenken. Watertemperatuur: ong. 77 °C, trektijd: ong. 2,5 minuten
- **Zwarte thee** dankt zijn donkere kleur en de typische smaak aan de fermentering van de theebladeren. Zwarte thee kan uitstekend worden gedronken met een beetje citroen of een

scheutje melk.

Watertemperatuur: ong. 87 °C, trek-
tijd: ong. 3 minuten

- **Kruidenthee** is een aromatische op-
gietdrank van gedroogde bladeren of
verse plantdelen.
Watertemperatuur: ong. 87 °C, trek-
tijd: ong. 8 minuten
- **Vruchtenthee** bestaat uit gedroogde
stukjes vrucht of plant, bijvoorbeeld
rozenbottel. De smaak varieert, afhan-
kelijk van de gebruikte planten en het
mengsel. Veel vruchtentheeën zijn
daarnaast voorzien van extra aroma.
Watertemperatuur: ong. 87 °C, trek-
tijd: ong. 8 minuten

Afhankelijk van de theesoort varieert de
standaard ingestelde watertemperatuur.
De betreffende temperaturen zijn de
door Miele aanbevolen temperaturen
voor de bereiding van deze theesoorten.
Of u losse thee, theemengelingen of
theezakjes gebruikt, is afhankelijk van
uw eigen voorkeur.

De hoeveelheid thee is voor elke thees-
oort anders. Volg de aanwijzingen op de
verpakking of van de verkoper. U kunt de
hoeveelheid heet water aanpassen aan
de theesoort en de grootte van het kop-
je (zie het hoofdstuk "Hoeveelheid wijzi-
gen").

Parameters

Hoeveelheid

De smaak van de koffiedrank hangt niet
alleen van de koffiesoort af, maar zeker
ook van de gebruikte hoeveelheid water.
Je kan de waterhoeveelheid voor alle
dranken (behalve voor de *Koffiekan*) aan-
passen aan de inhoud van je kopjes en/
of bijvoorbeeld aan de gebruikte koffies-
oort.

Voor koffiespecialiteiten met melk kan je
naast de espresso- en koffiehoeveelheid
ook het melk- en melkschuimaandeel
aan je wensen aanpassen.

Voor elke drank kan je de maximale hoe-
veelheid programmeren. Als de maxima-
le hoeveelheid is bereikt, stopt de berei-
ding. Voor de betreffende drank wordt
dan de maximale hoeveelheid opgesla-
gen.

Koffiehoeveelheid

De koffiemachine kan 6-14 g koffieb-
onen per kopje malen en zetten. Hoe
meer koffiempoeder u gebruikt, hoe ster-
ker de koffiedrank wordt.

De koffiehoeveelheid is **te laag** als de
espresso of de koffie slap smaakt.

Vergroot de koffiehoeveelheid als u
meer koffiemaling wilt bereiden.

De koffiehoeveelheid is **te hoog** als de
espresso of de koffie bitter smaakt.

Verlaag de koffiehoeveelheid als u min-
der koffiemaling wilt bereiden.

Tip: Als u de koffiedrank te sterk of te
bitter vindt, probeer dan een andere bo-
nenssoort.

Bereidingstemperatuur bij koffiedran- ken

De bereidingstemperatuur moet afge-
stemd zijn op de gebruikte koffieb-
onen en hun branding. Het is daarbij ook van
belang of u espresso of koffie bereidt.

Sommige soorten reageren gevoelig op
hoge bereidingstemperaturen, waardoor
de smaak beïnvloed wordt. Als uw koffie
bitter smaakt, kan een te hoog gekozen
bereidingstemperatuur de oorzaak zijn.

Espresso wordt normaal gesproken met
hogere temperaturen bereid.

Goed om te weten

Watertemperatuur bij theesoorten

U kunt de watertemperatuur van de afzonderlijke theesoorten wijzigen door de bereidingstemperatuur apart aan te passen.

U kunt de temperatuur instellen in stappen van ca. 2 °C.

Bevochtigen van de gemalen koffie

Als de bevochtigingsfunctie is ingeschakeld, wordt de gemalen koffie eerst met een kleine hoeveelheid heet water bevochtigd. Het koffiepoeder zet iets uit. Na korte tijd wordt de resterende hoeveelheid water door de vochtige gemalen koffie geperst. Als u de koffie bijvoorbeeld te slap vindt en meer smaak en volume wilt, kunt u de functie “Bevochtigen” proberen. Afhankelijk van de gebruikte koffieboon kan bevochtigen voor een intensere smaak zorgen.

U kunt een korte of lange bevochtigings-tijd instellen of de functie “Bevochtigen” uitschakelen.



Tip: Bevochtigen wordt vooral voor koffiebereidingen aangeraden.

Maling

De maling bepaalt de contacttijd van het koffiepoeder met het water, de zogenaamde extractietijd. Alleen als de maling optimaal is ingesteld, kan een perfecte koffiedrank met een fijne, hazelnootbruine crema worden bereid.

Instellingen weergeven en wijzigen


Het drankenmenu wordt weergegeven.

- Raak de sensortoets  aan.
- Kies Instellingen .
- Bevestig met *OK*.
- Kies het menu-item dat je wilt weergeven of wijzigen.
- Bevestig met *OK*.
- Wijzig de instelling naar wens.
- Bevestig met *OK*.

Enkele instellingen, die u in het menu Instellingen vindt, zijn in afzonderlijke paragrafen van de gebruiksaanwijzing beschreven.

Taal

Voor de teksten op de display kan je je eigen taal en eventueel je locatie kiezen.

Tip: Als je onbedoeld een verkeerde taal hebt gekozen, vindt je het menupunt Taal gemakkelijk terug via het symbool .

Timer: uitschakelen na

Wanneer na 20 minuten geen toets is aangeraakt of geen drank is bereid, wordt de koffiemachine automatisch uitgeschakeld om energie te besparen.

U kunt deze standaardinstelling wijzigen (instelbaar tussen 20 minuten en 9 uur).


Als u de tijd bij Uitschakelen na verlengt, stijgt het energieverbruik van de koffiemachine.

TeaTimer

Als je thee bereidt, kan je met de functie TeaTimer een kookwekker starten. Voor de gekozen theesoort is al standaard een bepaalde trektijd ingesteld. U kunt de standaard trektijd wijzigen (maximaal 14:59 minuten).

U kunt de TeaTimer als volgt instellen:

- **Automatisch:** de TeaTimer start automatisch als het theewater is bereid.
- **Handmatig:** de TeaTimer kan optioneel worden gestart, als het theewater is ingeschonken.

Terwijl de thee trekt, kan je de koffiemachine gewoon verder gebruiken. Als de thee lang genoeg heeft getrokken, klinkt er een geluidssignaal en knippert het symbool .

Volume

U kunt het volume van de welkomstmelodie, de geluidssignalen en de toetssignalen instellen (staafdiagram).

Lichtsterkte display

U kunt de lichtsterkte van de display instellen (staafdiagram).

Hoe helderder de display is ingesteld, hoe hoger het energieverbruik.

Verlichting

U kunt de lichtsterkte van de verlichting wijzigen wanneer de koffiemachine is in- of uitgeschakeld.

Daarnaast kunt u voor het uitgeschakelde toestel instellen na hoeveel tijd de verlichting moet worden uitgeschakeld (instelbaar tussen 15 minuten en 9 uur).

Instellingen aanpassen

Hoe sterker de verlichting is ingesteld en hoe langer deze is ingeschakeld, des te sneller stijgt het energieverbruik van de koffiemachine.

Info (informatie weergeven)

U kunt het aantal bereide dranken en het aantal dranken dat nog kan worden bereid tot het onderhoudsprogramma weergeven.

Plaatsing op hoogte

Als de koffiemachine op grotere hoogte wordt opgesteld, kookt het water vanwege de lagere luchtdruk al bij een relatief lagere temperatuur. U kunt instellen op welke hoogte het toestel is geplaatst, zodat de bereidingstemperaturen worden aangepast aan de omstandigheden.

Performance-stand

U kunt de bijpassende Performance-stand voor uw gebruik selecteren:

- Eco-stand
- Barista-modus
- Latte-modus

Bovendien is er de Party-stand als er weinig voorkomend, intensief gebruik van de koffiemachine wordt gemaakt.

Ecomodus

In de Eco-stand verbruikt de koffiemachine de minste energie. Het systeem wordt pas opgewarmd als de bereiding van een drank wordt gestart.

Standaard is de Eco-stand ingesteld. Als u een andere Performance-stand kiest dan de Eco-stand, stijgt het energieverbruik van de koffiemachine.

Barista-stand

Deze Performance-modus is geoptimaliseerd voor perfect koffiegenot. Koffiedranken kunnen zonder wachttijd worden bereid, daar de koffiemachine altijd op bereidingstemperatuur blijft.

Het energieverbruik in de Barista-stand is hoger dan bij de Eco-stand.

Latte-stand

Deze Performance-stand is geoptimaliseerd voor het bereiden van melk. Dranken met melk kunnen in de Latte-stand aanzienlijk sneller worden bereid.

Het energieverbruik in de Latte-stand is hoger dan in de Eco-stand en de Barista-modus.

Party-stand

Deze Performance-modus is speciaal voor **weinig voorkomend**, intensief gebruik van de koffiemachine, bijvoorbeeld tijdens familiefeestjes.

Reinig de koffiemachine grondig na intensief gebruik. Dat geldt in het bijzonder voor de melkleiding. Indien nodig, moet de koffiemachine worden ontkalkt en het filtersysteem worden ontvet.

Let bij de party-stand op het volgende:

- Meldingen over de onderhoudsstatus of vereist onderhoud worden onderdrukt totdat het toestel de volgende keer wordt ingeschakeld.
- De timer Uitzetten na wordt uitgeschakeld. De koffiemachine wordt 6 uur na de laatste toetsbediening uitgeschakeld.

Instellingen aanpassen

- De kopjesverlichting is met maximale lichtsterkte voortdurend ingeschakeld zolang de koffiemachine is ingeschakeld.

Waterhardheid

Stel de koffiemachine op de hardheid van het gebruikte water in. Zo kan het toestel optimaal functioneren en voorkom je dat het beschadigd raakt.

De watermaatschappij kan je informatie over de waterhardheid van het drinkwater in je regio geven.

Als je water uit flessen, bijv. mineraalwater, gebruikt, stel het toestel dan in op grond van het calciumgehalte van dat water. Dat staat op het etiket van de fles in mg/l Ca²⁺ of ppm (mg Ca²⁺/l) vermeld.

Gebruik drinkwater zonder koolzuur.

Van in de fabriek is hardheidsgraad 21 °dH ingesteld.

Waterhardheid		Calciumgehalte mg/l Ca ²⁺ of ppm (mg Ca ²⁺ /l)	Instelling
°dH	mmol/l		
1	0,2	7	1
2	0,4	14	2
3	0,5	21	3
4	0,7	29	4
5	0,9	36	5
6	1,1	43	6
7	1,3	50	7
8	1,4	57	8
9	1,6	64	9
10	1,8	71	10
11	2,0	79	11
12	2,1	86	12
13	2,3	93	13

Waterhardheid		Calciumgehalte mg/l Ca ²⁺ of ppm (mg Ca ²⁺ /l)	Instelling
°dH	mmol/l		
14	2,5	100	14
15	2,7	107	15
16	2,9	114	16
17	3,0	121	17
18	3,2	129	18
19	3,4	136	19
20	3,6	143	20
21	3,8	150	21
22	3,9	157	22
23	4,1	164	23
24	4,3	171	24
25	4,5	179	25
26	4,6	186	26
27	4,8	193	27
28	5,0	200	28
29	5,2	207	29
30	5,4	214	30
31	5,5	221	31
32	5,7	229	32
33	5,9	236	33
34	6,1	243	34
35	6,3	250	35
36	6,4	257	36
37–45	6,6–8,0	258–321	37–45
46–60	8,2–10,7	322–429	46–60
61–70	10,9–12,5	430–500	61–70

Instellingen aanpassen

Tip: Als de waterhardheid >21 °dH (3,8 mmol/l) is, adviseren wij je water uit flessen (< 150 mg/l Ca²⁺) te gebruiken. Je koffiemachine hoeft dan minder vaak te worden ontkalkt. Dat is beter voor het milieu, omdat je minder ontkalkingsmiddel gebruikt.

Inschakelblokkering

Met de vergrendelingsfunctie kunt u de koffiemachine tegen ongewenst gebruik beveiligen (kinderen, onbevoegde personen).

Vergrendeling tijdelijk deactiveren

■ Raak *OK* gedurende 6 seconden aan.

Wanneer de koffiemachine wordt uitgeschakeld, wordt de ingebruiknamebeveiliging weer ingeschakeld.

Miele@home

De koffiemachine heeft een WiFi-module en is geschikt voor Miele@home.

Afhankelijk van het feit of u de koffiemachine al dan niet met uw netwerk heeft verbonden, worden bij Miele@home de volgende punten weergegeven:

- **Instellen:** deze optie verschijnt alleen als de koffiemachine nog niet met een WiFi-netwerk is verbonden of de netwerkconfiguratie hersteld is.
- **Deactiveren*/Activeren*:** de instellingen voor de WiFi blijven behouden, maar het netwerk wordt in- of uitgeschakeld.
- **Verbindingsstatus*:** informatie over de WiFi-verbinding wordt weergegeven. De symbolen geven de kwaliteit van de verbinding aan.
- **Opnieuw instellen*:** de instellingen voor de huidige WiFi worden hersteld. De WiFi-verbinding wordt opnieuw ingesteld.

- **herstellen*:** de netwerkverbinding wordt uitgeschakeld en de instellingen voor de huidige WiFi worden gereset.

* Dit menupunt verschijnt als Miele@home is ingesteld en de koffiemachine met een WiFi-netwerk verbonden is.

Door de netwerkverbinding neemt het energieverbruik toe, ook als de koffiemachine is uitgeschakeld.

Herstel de netwerkconfiguratie wanneer u de koffiemachine afvoert, verkoopt of een gebruikte koffiemachine gaat gebruiken. Alleen dan bent u er zeker van dat u alle persoonlijke gegevens heeft verwijderd en dat de vorige eigenaar geen toegang meer heeft tot de koffiemachine.

Afstandsbediening

Dit menupunt *Afstandsbesturing* verschijnt als Miele@home is ingesteld en de koffiemachine met de WiFi verbonden is.

U kunt in de Miele app bijv. instellingen van de koffiemachine wijzigen, als de afstandsbediening is ingeschakeld. Als u het bereiden van een drank via de app wilt starten, moet daarnaast ook *MobileStart* zijn geactiveerd.

De afstandsbediening is van in de fabriek ingeschakeld.

RemoteUpdate

Met Remote update kunt u de software van uw koffiemachine bijwerken. Als er een software-update voor de koffiemachine beschikbaar is, wordt deze automatisch door de koffiemachine gedownload. De nieuwe software wordt echter niet automatisch geïnstalleerd. U moet de installatie handmatig starten.

Als u een software-update niet installeert, kunt u de koffiemachine wel gewoon gebruiken. Miele beveelt echter aan om de RemoteUpdates te installeren.

De menuoptie "RemoteUpdate" wordt alleen weergegeven en kan alleen worden gekozen als aan de voorwaarden voor het gebruik van Miele@home is voldaan.

RemoteUpdate is standaard ingeschakeld. Een beschikbare update wordt automatisch gedownload en moet handmatig door u worden gestart.

Schakel RemoteUpdate uit als u niet wilt dat updates automatisch worden gedownload.

Verloop van een RemoteUpdate

Informatie over de inhoud en omvang van een update is beschikbaar in de Miele app.

Als er een update kan worden geïnstalleerd, verschijnt in de display van de koffiemachine een melding.

U kunt de update meteen installeren of de installatie uitstellen. U wordt opnieuw gevraagd dit te doen als u de koffiemachine de volgende keer inschakelt.

Als u de update niet wilt installeren, schakelt u RemoteUpdate uit.

De update kan enkele minuten duren.

Let bij RemoteUpdates op het volgende:

- Zolang u geen melding krijgt, staat er geen RemoteUpdate ter beschikking.
- Is een RemoteUpdate geïnstalleerd, dan kunt u deze niet ongedaan maken.
- Schakel de koffiemachine tijdens de installatie van een update niet uit. De update wordt dan afgebroken en wordt niet geïnstalleerd.
- Sommige software-updates kunnen alleen door de klantendienst van Miele uitgevoerd worden.

Softwareversie

Het menupunt "Softwareversie" is bestemd voor Miele Service. Voor particulier gebruik is deze informatie niet relevant.

Handelaren (demofunctie)

Voor particulier gebruik is deze functie niet relevant.

Met de functie Handelaar | Demo-functie kan de koffiemachine in de handel of in showrooms worden gepresenteerd. Daarbij wordt het toestel verlicht, maar er kunnen geen dranken worden bereid of onderhoudsprogramma's worden uitgevoerd.

U kunt de demo-functie activeren zonder de eerste ingebruikneming uit te voeren. Schakel de koffiemachine in en weer uit. Raak onmiddellijk daarna gedurende 5 seconden de toets ↵ aan. De demo-functie is geactiveerd.

Instellingen aanpassen

Fabrieksinstellingen

U kunt de instellingen van de koffiema-
chine terugzetten naar de fabrieksinstel-
lingen.

De volgende instellingen worden **niet**
teruggezet:

- Aantal bereidingen en status van
het toestel (aantal bereidingen tot
toestel ontkalken, ... filtersysteem
ontvetten)
- Taal
- Profielen en bijbehorende dranken
- Miele@home

Reiniging en onderhoud



Gevaar voor de gezondheid door onvoldoende reiniging.

Door warmte en vocht in de koffiemachine kunnen koffieresten gaan schimmelen en/of melkresten zuur worden en schadelijk zijn voor de gezondheid.

Reinig de binnenkant van de koffiemachine zorgvuldig en regelmatig.

Overzicht van de reinigingsfrequentie

Aanbevolen reinigingsfrequentie	Wat moet ik reinigen/onderhouden?
dagelijks (aan het einde van de dag)	Waterreservoir
	Afvalbakje
	Opvangschaal en opvangrooster
	Melkkan
	Melklans
1 x per week (vaker bij ernstige vervuiling)	Koffie-uitloop
	Spoelventiel en aansluitstukken van de melkleiding (met reinigingsborstel)
	Filtersysteem
	Binnenruimte (onder het filtersysteem)
	Behuizing (vooral meteen na de ontkalking)
1 x per maand	Bonenreservoir en afvalbakje gemalen koffie
	Zeef waterreservoir
	Stoomventiel (met reinigingsborstel)
1 x per jaar (vaker indien nodig)	Filtersysteem invetten (met siliconenvet)
nadat een melding verschijnt	Reiniging van de melkleiding (met 1 reinigungsstick)
	Filtersysteem ontvetten (met 1 reinigingstablet)
	Toestel ontkalken (met 1 ontkalkingstablet)


Reiniging en onderhoud

Met de hand of in de vaatwasser reinigen

Het filtersysteem mag **niet** in de vaatwasser worden gereinigd. Reinig het filtersysteem uitsluitend met de hand m.b.v. warm water **zonder reinigingsmiddel**.

De volgende onderdelen mag u uitsluitend **met de hand** reinigen:

- Roestvrijstalen afdekking van de koffie-uitloop
- Filtersysteem
- Deksel van het waterreservoir
- Deksel van het bonenreservoir
- onderste paneel


 Pas op voor beschadiging door te hoge temperaturen in de vaatwasser. Door reiniging in de vaatwasser bij temperaturen hoger dan 55 °C kunnen onderdelen onbruikbaar worden, bijvoorbeeld doordat ze vervormen. Gebruik voor onderdelen die in de vaatwasser kunnen worden gereinigd uitsluitend programma's tot maximaal 55 °C.

Kunststof onderdelen in de vaatwasser kunnen verkleuren door contact met bepaalde natuurlijke kleurstoffen, bijv. in wortels, tomaten en ketchup. Deze verkleuring heeft geen invloed op de stabiliteit van de onderdelen.

De volgende onderdelen kunnen **in de vaatwasser worden gereinigd**:

- Opvangschaal en deksel
- Opvangrooster
- Afvalbakje

- Waterreservoir
- Koffie-uitloop (zonder roestvrijstalen afdekking)
- Melkleiding met spoelventiel
- Melklans
- Melkkan met deksel (afhankelijk van het model inbegrepen)


 U kunt zich branden aan hete onderdelen of door hete vloeistoffen.

Door het gebruik van het toestel kunnen onderdelen erg heet worden. Als u hete onderdelen aanraakt, kunt u zich branden. De vloeistoffen en de stoom zijn erg heet en kunnen brandwonden veroorzaken.

Houd geen lichaamsdelen onder de uitlopen als er hete vloeistoffen of stoom uit het toestel komen.

Laat de koffiemachine afkoelen, voordat u deze reinigt.

Let op. Het water in de opvangschaal kan erg heet zijn.

 Schade door indringend vocht.

De stoom van een stoomreiniger kan terechtkomen op onderdelen die onder spanning staan en een kortsluiting veroorzaken.

Gebruik geen stoomreiniger om de koffiemachine te reinigen.

Het is zeer belangrijk, de koffiemachine regelmatig te reinigen, want koffieresten kunnen snel beschimmelen. Melkresten kunnen zuur worden en de melkleiding kan verstopt raken.

Ongeschikte reinigingsmiddelen

Alle oppervlakken kunnen verkleuren of worden aangetast als ze met verkeerde reinigingsmiddelen in aanraking komen. Alle oppervlakken zijn krasgevoelig.

Verwijder resten van reinigingsmiddelen onmiddellijk. Verwijder eventuele spatten die tijdens het ontkalken ontstaan meteen.

Om beschadigen aan de oppervlakken te voorkomen, mogen de volgende middelen niet worden gebruikt:

- soda-, ammoniak-, zuur- en chloridehoudende reinigingsmiddelen
- oplosmiddelhoudende reinigingsmiddelen
- desinfecterende reinigingsmiddelen en handontsmettingsgel
- kalkoplossende reinigingsmiddelen (niet geschikt voor reiniging van de behuizing)
- reinigingsmiddelen voor roestvrij staal
- reinigingsmiddelen voor vaatwassers (niet geschikt voor reiniging van de behuizing)
- glasreinigers
- reinigingsmiddelen voor keramische kookplaten
- ovenreinigers
- reinigingsmiddelen voor stoomovens (DG-Clean)
- schurende reinigingsmiddelen, zoals schuurpoeder, vloeibaar schuurmiddel en reinigingssteen
- schurende, harde sponsjes, zoals panensponsjes, borstels en gebruikte sponsjes die nog resten schuurmiddel bevatten
- vlekkenponsjes

- scherpe metalen schrapers
- staalwol of roestvrij stalen spiraal-sponsjes
- zonnebrandmiddelen/zonnebrandcrèmes

Opvangschaal en afvalbakje reinigen

Reinig de opvangschaal en het afvalbakje **dagelijks** om geurhinder en schimmelvorming te voorkomen.

Het afvalbakje bevindt zich in de opvangschaal. In het afvalbakje bevindt zich vaak ook restwater van het spoelen. Op de display van de koffiemachine wordt een melding weergegeven wanneer de opvangschaal of/en het afvalbakje vol zijn en leeggemaakt moeten worden. Maak dan de opvangschaal **en** het afvalbakje leeg.

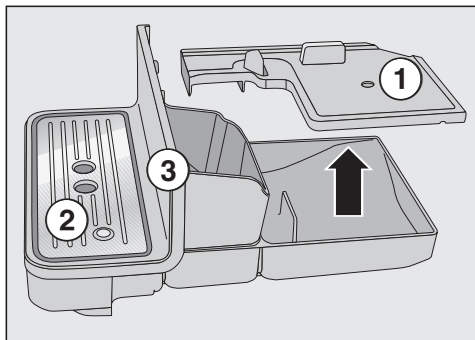
Verbrandingsgevaar!

Als het toestel zojuist is doorgespoeld, wacht dan even voordat u de opvangschaal uit het toestel haalt. Er loopt nog spoelwater uit.

Neem de opvangschaal en het afvalbakje uit het toestel, terwijl dit ingeschakeld is. Anders verschijnt de melding Leeg de opvangschaal en het afvalbakje op de display, hoewel de opvangschaal en/of het afvalbakje nog niet helemaal vol is.

- Schuif de koffie-uitloop helemaal naar boven.

Reiniging en onderhoud



- Trek de opvangschaal voorzichtig uit de koffiemachine.
- Verwijder het deksel ①.
- Maak de opvangschaal **en** het afvalbakje leeg.
- Verwijder het opvangrooster ② en het onderste paneel ③.

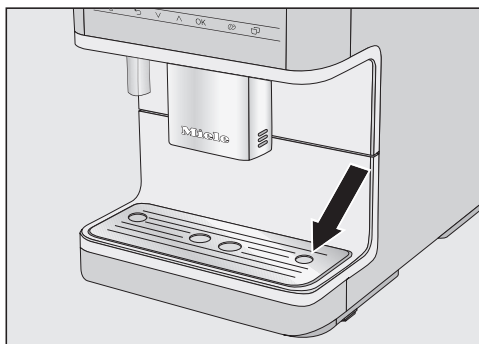
Reinig het onderste paneel uitsluitend met de hand met warm water en een beetje afwasmiddel. Alle andere onderdelen mogen in de vaatwasser gereinigd worden.

- Reinig alle onderdelen.
- Reinig de binnenkant van de koffiemachine onder de opvangschaal.
- Zet alle onderdelen weer in elkaar.
- Schuif de opvangschaal in de koffiemachine.

Let er daarbij op dat u de opvangschaal in de koffiemachine schuift totdat u weerstand voelt.

Opvangrooster reinigen

- Verwijder het opvangrooster.
- Reinig het opvangrooster met de hand met warm water en een beetje afwasmiddel.
- Droog het opvangrooster af.



- Plaats het opvangrooster weer in het toestel. Het rooster moet correct geplaatst zijn (zie afbeelding).

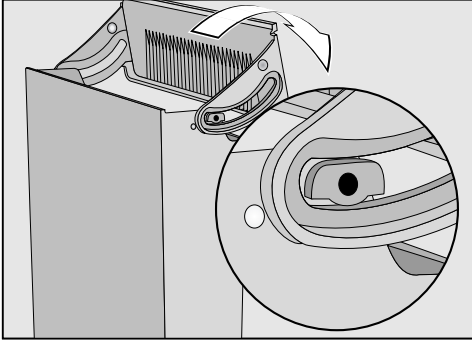
Tip: Plaats het opvangrooster af en toe in de vaatwasser om het heel grondig te reinigen.

Waterreservoir reinigen

Reinig het deksel van het waterreservoir uitsluitend **handmatig** met warm water en reinigingsmiddel.

Reinig het waterreservoir dagelijks.

- Druk op de markering op het deksel van het waterreservoir.
- Trek het waterreservoir er aan het deksel naar boven toe uit.



- Haal het deksel van het waterreservoir en reinig het handmatig.
- Reinig het waterreservoir met de hand met warm water en een beetje afwasmiddel. Droog het waterreservoir af.

Tip: Plaats het waterreservoir af en toe in de vaatwasser om het heel grondig te reinigen.

- Reinig de plaats waar het waterreservoir in de koffiemachine wordt geplaatst zorgvuldig. Reinig vooral de inkepingen. Wrijf vervolgens alles droog.
- Zet het waterreservoir weer in elkaar.

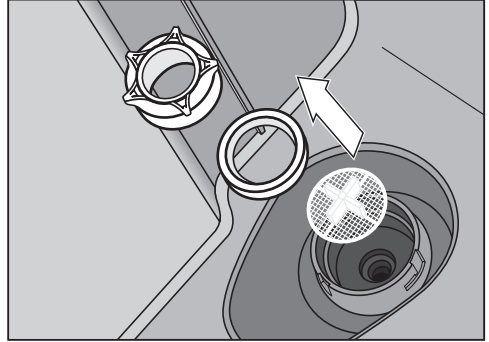
Let erop dat het ventiel, de onderkant van het waterreservoir en de plaats waar het waterreservoir in de koffiemachine wordt geplaatst proper zijn. Alleen zo kan het waterreservoir juist worden teruggeplaatst.

Zeef van waterreservoir reinigen

Reinig de zeef van het waterreservoir één keer per maand.

De zeef zit onder het waterreservoir.

- Verwijder het waterreservoir.



- Draai de schroefdop los. Verwijder de dichtring en de zeef.
- Spoel de losse onderdelen zorgvuldig onder de kraan af.
- Plaats eerst de zeef van het waterreservoir (kruis naar boven) en dan de dichtring. Draai nu de schroefdop vast.
- Plaats het waterreservoir terug.

Koffie-uitloop reinigen

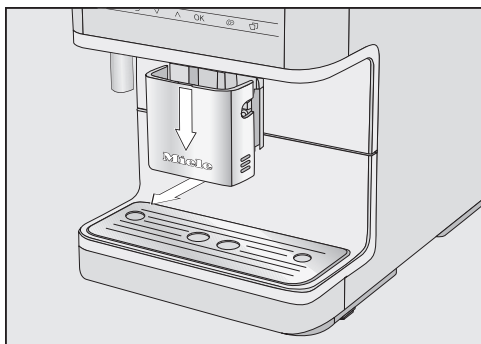
Reinig de roestvrijstalen afdekking van de koffie-uitloop **uitsluitend** handmatig met warm water en een beetje afwasmiddel. Alle andere onderdelen mogen in de vaatwasser gereinigd worden.

Gebruik de meegeleverde reinigingsborstel voor moeilijk toegankelijke plekken in de uitloopunit.

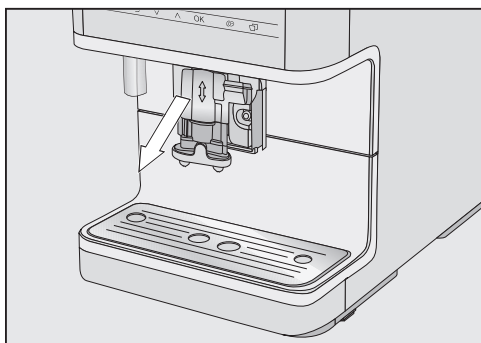
Tip: Hardnekkige vervuilingen komen eenvoudiger los als u de afzonderlijke onderdelen een nacht in water met een beetje afwasmiddel laat weken. Spoel de onderdelen vervolgens goed uit onder de kraan.

Reiniging en onderhoud

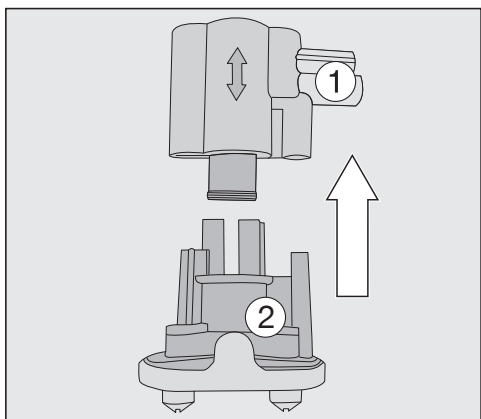
Koffie-uitloop uit elkaar halen



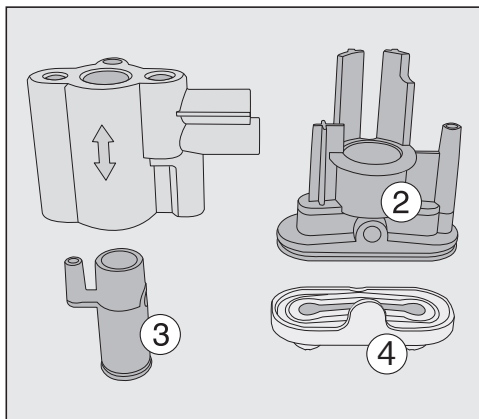
- Trek de koffie-uitloop helemaal naar beneden en verwijder de roestvrijstalen afdekking naar voren toe.



- Trek de uitloopunit er naar voren toe af.



- Trek het bovenste siliconen gedeelte met de houder voor de melkleiding ① van de zwarte houder ②.

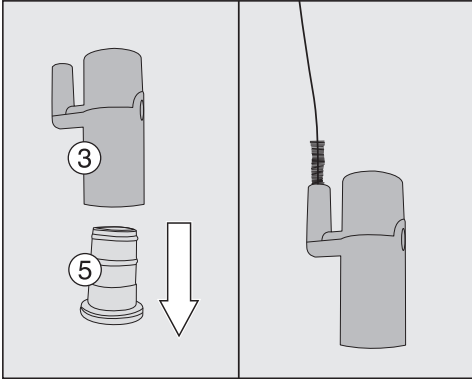


- In het grijze siliconen gedeelte ① bevindt zich een zwart, cilindervormig onderdeel ③: Trek het zwarte onderdeel eraf.

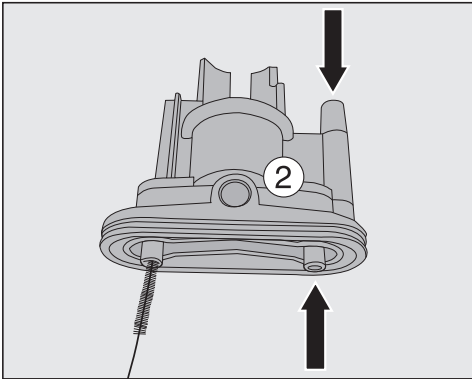
- Trek de tuitjes van de uitloop ④ los.

Tip: Hardnekkige aanslag kunt u losmaken door de tuitjes van de uitloop ④ ca. 1 uur in water met een beetje afwasmiddel te weken. “Kneed” de tuitjes van de uitloop daarna een beetje.

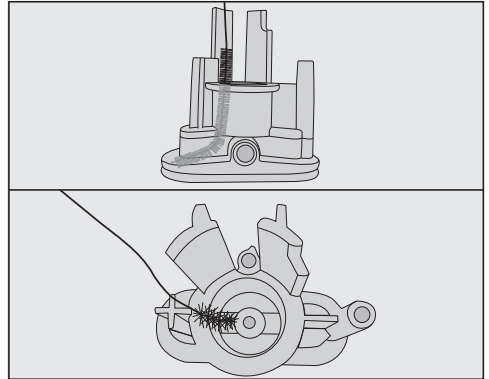
Koffie-uitloop reinigen



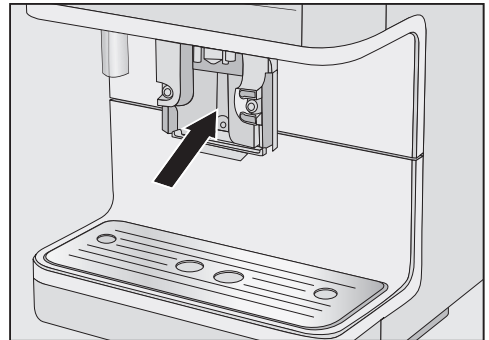
- Trek de grijze siliconen inzet (5) uit het zwarte onderdeel (3).
- Reinig de kleine buis van het zwarte onderdeel (3) zoals op de afbeelding met de borstel.



- Reinig alle openingen van de zwarte houder (2) met de reinigingsborstel.



- Buig de reinigingsborstel iets en reinig de beide uitlopen.
- Reinig alle onderdelen zorgvuldig.
- Spoel alle onderdelen onder stromend water.



- Reinig het oppervlak van de koffie-uitloop met een vochtig sponsdoekje.

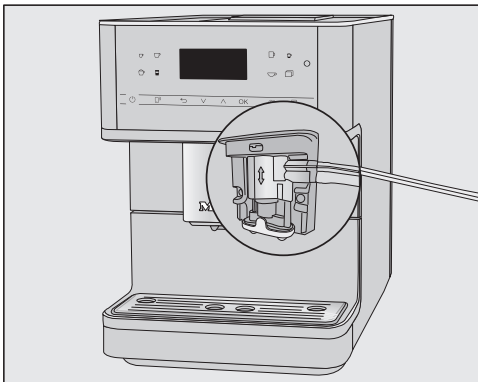
Koffie-uitloop in elkaar zetten

De uitloopunit is gemakkelijker in elkaar te zetten als u de afzonderlijke delen met water vochtig maakt.

- Zet de uitloopunit weer in elkaar.
- Druk de tuitjes van de uitloop (3) aan alle kanten vast, zodat de uitloopunit vast in de groef zit.
- Schuif de uitloopunit in de koffie-uitloop.

Reiniging en onderhoud

- Plaats de roestvrijstalen afdekking terug en sluit eventueel de melkleiding aan.

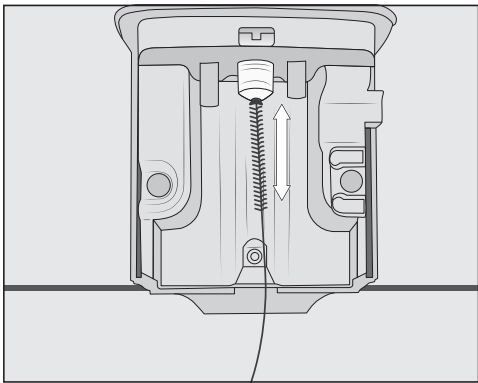


Tip: De “naad” op de melkleiding en op de koffie-uitloop helpt u bij de montage.

Stoomventiel reinigen

Reinig het stoomventiel één keer per maand.

- Trek de koffie-uitloop helemaal naar beneden en verwijder de roestvrijstalen afdekking naar voren toe.
- Trek de uitloopunit er naar voren toe af.



Schuif de reinigingsborstel maximaal 1 cm in het stoomventiel.

- Reinig het stoomventiel met de reinigingsborstel.
- Schuif de uitloopunit terug in de koffie-uitloop en plaats de roestvrijstalen afdekking er weer op.

Melkleiding en spoelventiel reinigen

Pas op voor beschadiging door verkeerde reiniging.

De siliconen stop kan door scherpe voorwerpen (bijv. de meegeleverde reinigingsborstel) beschadigd raken en niet meer geschikt zijn voor gebruik.

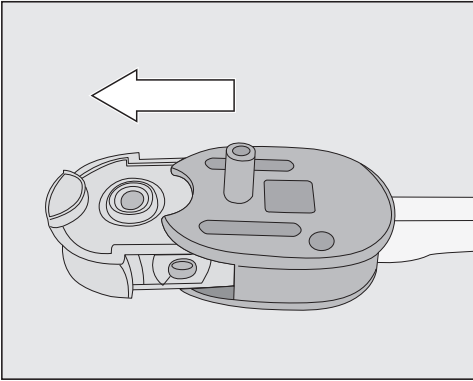
Verwijder altijd de siliconen stop voordat u met de reinigingsborstel onder meer het spoelventiel reinigt. Gebruik voor de reiniging van de siliconen stop **geen scherpe voorwerpen** zoals een naald.

Verwijder of verplaats de witte kogels in de siliconen stop niet.

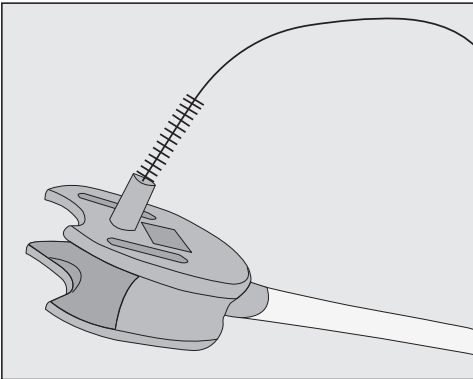
Reinig de siliconen stop uitsluitend onder stromend water en/of in de vaatwasser. Gebruik de inbegrepen reinigingsborstel **niet**.

Reinig de melkleiding en het spoelventiel een keer per week.

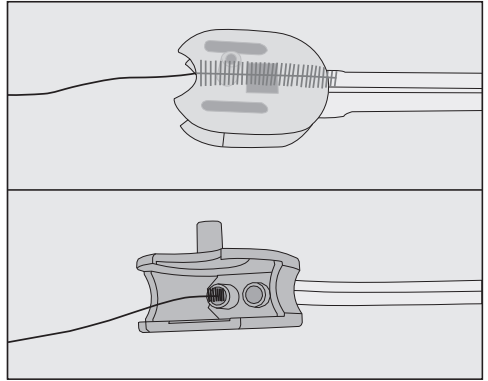
Reiniging en onderhoud



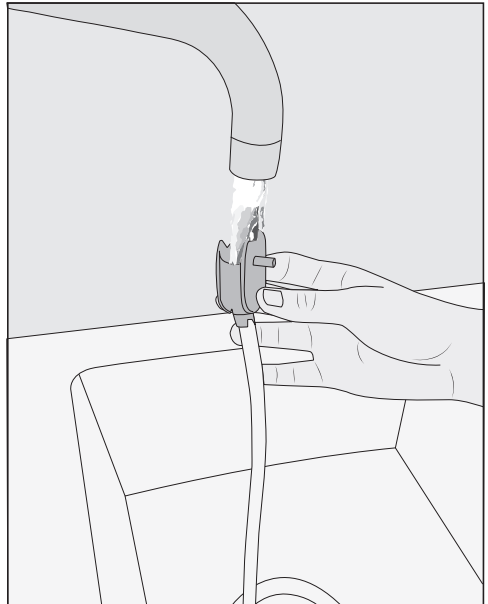
- Trek de siliconen stop uit de het spoelventiel.
- Spoel de siliconen stop uit onder stromend water. Gebruik **geen scherpe voorwerpen** om melkresten te verwijderen.



- Reinig het spoelventiel met de reinigingsborstel onder stromend water.



- Reinig ook de slangaansluitingen in het spoelventiel: plaats daarvoor de reinigingsborstel in beide openingen en beweeg de borstel naar voren en naar achteren.



- Spoel de melkleiding en het spoelventiel onder stromend water af.
- Indien nodig laat u de onderdelen een nachtje weken in water met wat afwasmiddel.

Reiniging en onderhoud

- Spoel alle onderdelen onder stromend water.
- Zet het spoelventiel weer in elkaar.

Tip: Reinig alle onderdelen regelmatig in de vaatwasser om ze bijzonder grondig te reinigen.

Melklans reinigen

Reinig de melklans dagelijks.

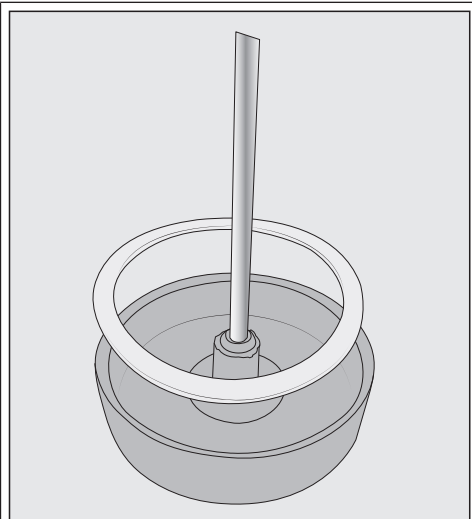
- Spoel de melklans onder stromend water.
- Trek het verbindingsstuk van de roestvrijstalen buis af.
- Reinig de onderdelen met de hand onder stromend water en met een beetje afwasmiddel.
- Indien nodig laat u de onderdelen een nachtje weken in water met wat afwasmiddel.
- Spoel de onderdelen vervolgens goed uit onder de kraan.
- Droog de onderdelen af.

Tip: Reinig de afzonderlijke onderdelen af en toe in de vaatwasser om deze heel grondig te reinigen.

Melkkan reinigen

Reinig de melkkan dagelijks.

- Schroef het deksel van het glas van de melkkan.
- Haal de roestvrijstalen buis eruit.




Indien nodig kunt u het verbindingsstuk en de dichtring van het deksel van de melkkan verwijderen. Als u de roestvrijstalen buis eruit gehaald heeft, kan het verbindingsstuk gemakkelijk uit de binnenkant van het deksel worden gedrukt.

- Reinig alle onderdelen van de melkkan handmatig met warm water en een beetje afwasmiddel.
- Droog alle onderdelen af.

Tip: Reinig de onderdelen van de melkkan regelmatig in de vaatwasser om ze bijzonder grondig te reinigen.

Bonenreservoir en koffietrichter reinigen

 **Letselrisico bij de koffiemolen!**
Trek de stekker uit het stopcontact voordat u het bonenreservoir reinigt. U maakt de koffiemachine zo spanningsvrij.

Koffiebonen bevatten vetten die op de wanden van het bonenreservoir worden afgezet, waardoor de doorstroming van de koffiebonen kan worden beïnvloed. Reinig het bonenreservoir daarom regelmatig met een droge, zachte doek.

- Open het bonenreservoir.
- Verwijder de aanwezige koffiebonen.
- Reinig het bonenreservoir met een droge, zachte doek.

Nu kunt u weer koffiebonen in het bonenreservoir doen.

Reinig indien nodig de koffietrichter:

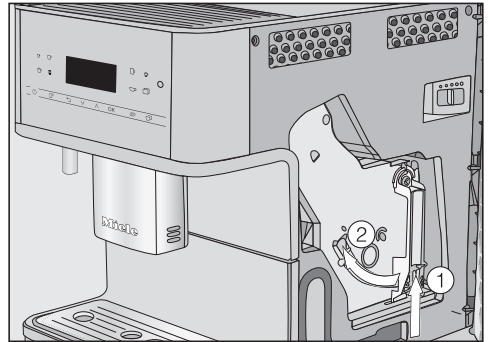
- Open de koffietrichter en verwijder de aanwezige poederresten.

Tip: Om alle koffieresten te verwijderen kunt u het bonenreservoir en de koffietrichter schoonmaken met een stofzuiger.

Filtersysteem en binnenkant reinigen

Voor een optimale koffiesmaak en om kiemvorming te voorkomen, moeten het filtersysteem en de binnenruimte daarvoor minstens een keer per week worden gereinigd.

- Open de deur van het toestel.



- Houd de toets onderaan de greep van het filtersysteem ① ingedrukt en draai de greep daarbij naar links ②.

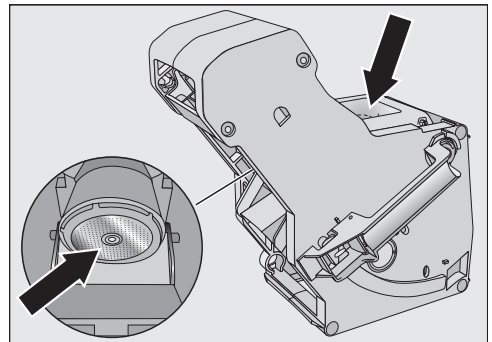
Verander de positie van de greep op het filtersysteem **niet** als u het filtersysteem uit het toestel haalt.

- Trek het filtersysteem voorzichtig uit de koffiemachine.

De bewegende delen van het filtersysteem zijn ingevet. Reinigingsmiddelen beschadigen het filtersysteem.

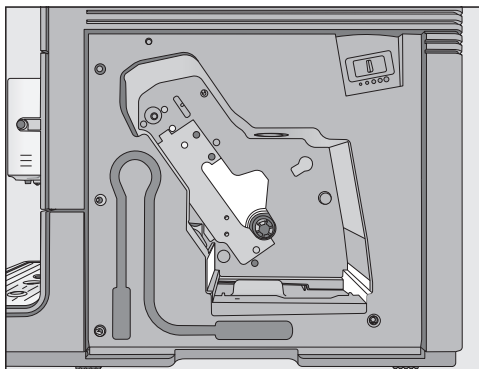
Reinig het filtersysteem uitsluitend **met de hand** met warm water **zonder reinigingsmiddel**.

- Reinig het filtersysteem **met de hand onder stromend warm water** zonder reinigingsmiddel.



Reiniging en onderhoud

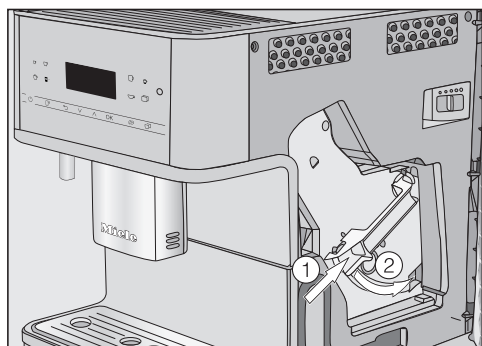
- Verwijder de koffieresten van de zeef in het filtersysteem.
- Droog de trechter af, zodat geen koffiapoeder in de trechter blijft plakken als u opnieuw koffie bereidt.



- Reinig de binnenkant van de koffiemachine. Reinig de delen die lichter gekleurd zijn op de afbeelding extra grondig.

Tip: Verwijder droge koffieresten met een stofzuiger.

- Schuif het filtersysteem in de koffiemachine.



- Druk op de toets onder aan de greep van het filtersysteem ① en draai de greep daarbij naar rechts ②.
- Sluit de deur van het toestel.

Buitenkant reinigen

De oppervlakken kunnen verkleuren of aangetast worden als vuil lang blijven zitten of de oppervlakken met verkeerde reinigingsmiddelen in aanraking komen.

Verwijder vuil aan de buitenkant meteen.

Als er bij het ontkalken spatten op het oppervlak komen, veeg deze dan meteen weg.

- Schakel de koffiemachine uit.
- Reinig de voorkant met een schoon sponsdoekje, afwasmiddel en warm water.
- Droog de oppervlakken met een zachte doek af.

Tip: U kunt de behuizing ook met een Miele microvezeldoekje reinigen.

Onderhoudsprogramma's

De volgende onderhoudsprogramma's zijn beschikbaar:


- Toestel spoelen
- Melkleiding spoelen
- Melkleiding reinigen
- Filtersysteem ontvetten
- Toestel ontkalken

Voer het betreffende onderhoudsprogramma uit als in het display een melding verschijnt. U kunt de onderhoudsprogramma's op elk moment starten. Zo voorkomt u dat de koffiemachine gereinigd moet worden op een moment dat u niet uitkomt.

Het onderhoudsprogramma kan niet worden onderbroken. Het programma moet volledig worden uitgevoerd.

Het menu “Onderhoud” oproepen

U vindt de onderhoudsprogramma's in het menu **Onderhoud**. Voer het betreffende onderhoudsprogramma uit als op de display een melding verschijnt of indien nodig.

- Druk op .
- Kies **Onderhoud**.
- Bevestig met **OK**.

Nu kunt u een onderhoudsprogramma kiezen.

Tip: U kunt een reservoir onder de koffie-uitloop plaatsen, zodat u de opvangschaal minder vaak hoeft leeg te maken en mogelijke spetters worden opgevangen.

Toestel spoelen

Als je een koffiedrank hebt bereid, worden de leidingen van de koffiemachine voor het uitschakelen automatisch doorgespoeld.

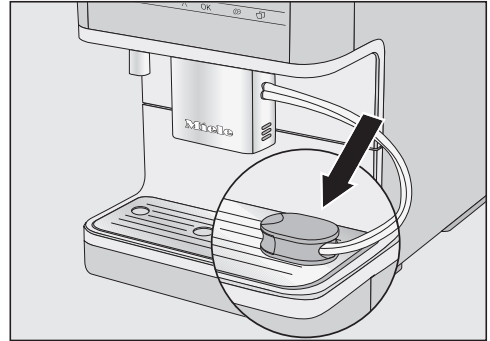
Je kan Toestel spoelen ook handmatig starten.

Melkleiding spoelen

Als u al geruime tijd geen melk meer heeft bereid, moet u de melkleiding voor een eerste bereiding spoelen.

- Druk op .
- Kies **Onderhoud | Melkleiding spoelen**.
- Bevestig met **OK**.

Op de display verschijnt de melding **Spoelventiel in het opvangrooster steken**.



- Plaats het spoelventiel in de opening rechts in het opvangrooster.
- Bevestig met **OK**.

De melkleiding wordt gespoeld.

Melkleiding reinigen

Het onderhoudsprogramma **Melkleiding reinigen** duurt circa 15 minuten.

U heeft voor het onderhoudsprogramma 1 stick reinigingsmiddel voor melkleidingen nodig.

- Druk op .
- Kies **Onderhoud | Melkleiding reinigen**.
- Bevestig met **OK**.

Het proces wordt gestart.

- Volg de instructies op de display op.

Op de display verschijnt **Verwijder het waterreservoir**. Vul het met in water opgelost reinigingsmiddel (zie gebruiksaanwijzing) en plaats het reservoir terug.

Tip: Voor een optimale reiniging adviseren wij het Miele reinigingsmiddel voor melkleidingen. Het reinigingsmiddel is speciaal voor Miele koffiemachines ontwikkeld en voorkomt zo schade aan het toestel door ongeschikte reinigingsmiddelen. Het reinigingsmiddel voor melkleidingen is verkrijgbaar in de Miele webshop, bij Miele en bij de Miele vakhandel.

Reiniging en onderhoud

- Doe 1 stick reinigingsmiddel voor melkleidingen in een reservoir en voeg **300 ml** lauwwarm water toe. Roer de oplossing met een lepel, totdat het poedervormig reinigingsmiddel volledig is opgelost.
- Verwijder het waterreservoir en maak het leeg.
- Vul de voorbereide oplossing in het waterreservoir.
- Plaats het waterreservoir terug.
- Volg de overige aanwijzingen op de display.
- Spoel het waterreservoir grondig met proper water wanneer hiervoor een melding op de display verschijnt. Er mogen **geen** resten reinigingsmiddel in het waterreservoir achterblijven.
- Vul het waterreservoir met water.

Het reinigingsprogramma is afgerond als het drankenmenu op de display verschijnt.

Filtersysteem ontvetten

In de binnenkant onder het filtersysteem kan gemalen koffie zich ophopen.

Door hitte en vocht kan zich daar schimmel vormen.

Om te voorkomen dat dit soort schimmel ontstaat, verwijder het vochtige koffiedik minimaal één keer per week.

Ontvet het filtersysteem regelmatig. U bereidt dan altijd aromatische koffie en de koffiemachine kan optimaal functioneren. Bij een koffiesoort met een hoog vetgehalte kan het filtersysteem sneller verstopt raken.

Het onderhoudsprogramma "Filtersysteem ontvetten" duurt circa 10 minuten.

U heeft 1 reinigingstablet nodig voor het onderhoudsprogramma.

Tip: Voor een optimale reiniging adviseren wij Miele reinigingstabletten. De reinigingstabletten voor het ontvetten van het filtersysteem zijn speciaal voor Miele koffiemachines ontwikkeld en voorkomen zo vervolgschade.


U kunt de reinigingstabletten kopen in de Miele webshop, bij Miele of bij uw Miele vakhandel.

Na 200 bereidingen verschijnt op de display een melding over het ontvetten van het filtersysteem.

- Bevestig met **OK**.

U kunt het filtersysteem nu of op een later tijdstip ontvetten. Tot die tijd blijft de koffiemachine functioneren. Om de functionaliteit van de koffiemachine op de lange termijn te garanderen, wordt aanbevolen om het filtersysteem op verzoek onmiddellijk te ontvetten.

De melding verschijnt bij het inschakelen van de koffiemachine steeds opnieuw op de display totdat het filtersysteem is ontvet.

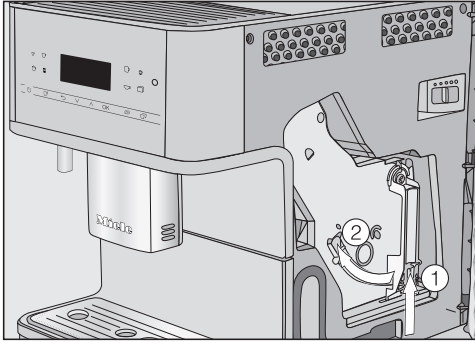
- Druk op .
- Kies Onderhoud | Filtersysteem ontvetten.
- Bevestig met **OK**.

Het proces wordt gestart.

Op de display verschijnt Verwijder het filtersysteem. Reinig de binnenruimte. Spoel het filtersysteem handmatig af, leg het reinigingstablet erin en plaats het terug..

- Volg de instructies op de display op.
- Open de deur van het toestel.

Reiniging en onderhoud



- Houd de toets onderaan de greep van het filtersysteem ① ingedrukt en draai de greep daarbij naar links ②.

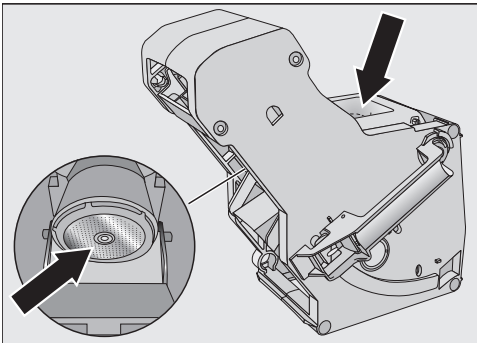
Verander de positie van de greep op het filtersysteem **niet** als u het filtersysteem uit het toestel haalt.

- Trek het filtersysteem voorzichtig uit de koffiemachine.

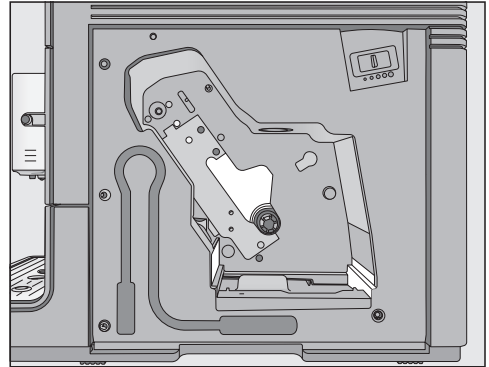
De bewegende delen van het filtersysteem zijn ingevet. Reinigingsmiddelen beschadigen het filtersysteem.

Reinig het filtersysteem uitsluitend **met de hand** met warm water **zonder reinigingsmiddel**.

- Reinig het filtersysteem **met de hand onder stromend warm water** zonder reinigingsmiddel.

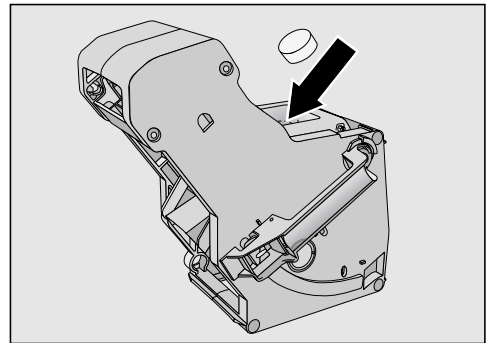


- Verwijder de koffieresten van de zeef in het filtersysteem.
- Droog de trechter af, zodat geen koffiapoeder in de trechter blijft plakken als u opnieuw koffie bereidt.



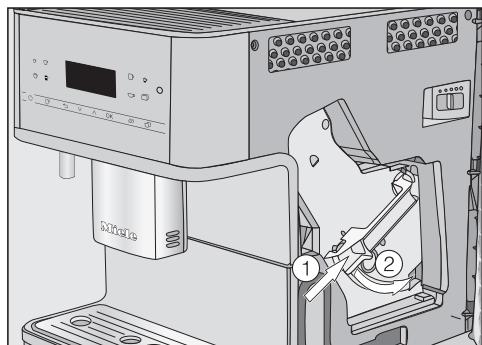
- Reinig de binnenkant van de koffiemachine. Reinig de delen die lichter gekleurd zijn op de afbeelding extra grondig.

Tip: Verwijder droge koffieresten met een stofzuiger.



- Plaats **1** reinigingstablet boven in het filtersysteem (zie pijl).
- Schuif het filtersysteem in de koffiemachine.

Reiniging en onderhoud



- Druk op de toets onder aan de greep van het filtersysteem ① en draai de greep daarbij naar rechts ②.
- Sluit de deur van het toestel.

Op de display wordt de resterende tijd van het onderhoudsprogramma weergegeven.

Het onderhoudsprogramma is afgerond als het drankenmenu op de display verschijnt.

Toestel ontkalken

Gevaar voor beschadiging door spat-ten van de ontkalkingsoplossing. Kwetsbare oppervlakken en/of natuurvloeren kunnen beschadigd raken.

Verwijder spatten bij het ontkalken meteen.

De koffiemachine raakt door het gebruik verkalkt. Hoe snel het toestel verkalkt, hangt af van de hardheid van het gebruikte water. U dient de kalkresten regelmatig te verwijderen.

Het toestel leidt u door het ontkalkingsproces. In de display verschijnen de uit te voeren handelingen, zoals de opvangschaal leeggieten en het waterreservoir vullen.

Het toestel **moet** worden ontkalkt. Het ontkalkingsprogramma duurt cir-ca 15 minuten.

Er verschijnt een melding op de display als u het toestel moet ontkalken. De koffiemachine geeft bij elk volgend gebruik aan hoeveel bereidingen nog mogelijk zijn.

- Bevestig de melding met *OK*.

Als het aantal resterende bereidingen 0 is, wordt de koffiemachine geblokkeerd. Als u op dat moment geen tijd hebt om het toestel te ontkalken, kunt u het toestel uitschakelen. U kunt pas weer dranken bereiden als het toestel is ont-kalkt.

Op de display verschijnt de melding Toestel ontkalken.

- Bevestig met *OK*.

Het proces wordt gestart.

- Volg de instructies op de display op.

Als de bedrijfstemperatuur voor het ontkalken te hoog is, wordt de koffiemachine afgekoeld. Tijdens de afkoel-fase wordt op de display geen afzon-derlijke melding weergegeven.

Ga als volgt te werk als Vul het waterre-servoir met ontkalkingsmiddel en lauw water tot aan de ontkalkingsmarkering  en plaats het reservoir in het apparaat op de display verschijnt.

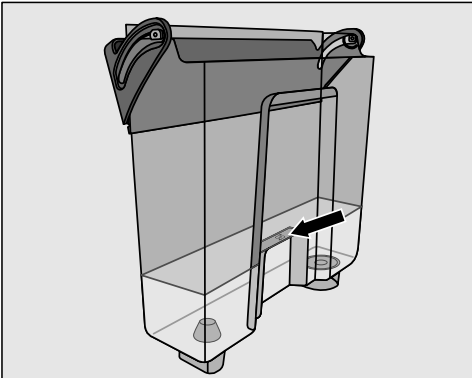
Voor een optimale ontkalking wordt aan-geraden de Miele ontkalkingstabletten te gebruiken.

De ontkalkingstabletten zijn speciaal voor de Miele koffiemachine ontwikkeld.

Andere ontkalkingsmiddelen die behalve citroenzuur ook andere zuren en/of andere ongewenste stoffen bevatten, bijvoorbeeld chloriden, kunnen het product beschadigen. Bovendien kan in geval van een foutieve concentratie van de ontkalkingsoplossing het gewenste effect niet worden gegarandeerd.

De ontkalkingstabletten zijn verkrijgbaar in de Miele webshop, bij Miele en bij de Miele vakhandel.

Voor het ontkalkingsproces heeft u **1** ontkalkingstablet nodig.



- Vul het waterreservoir tot aan de markering S met lauw water.
- Doe **1** ontkalkingstablet in het waterreservoir.

Houd u aan de mengverhouding van het ontkalkingsmiddel. Doe niet minder of meer water in het waterreservoir. Het ontkalken wordt anders voortijdig beëindigd.

- Plaats het waterreservoir terug.
- Volg de overige aanwijzingen op de display.

Ga als volgt te werk als op de display de melding **Vul het waterreservoir tot aan de ontkalkingsmarkering S en plaats het terug.** Sluit de deur **wordt weergegeven**:

- Spoel het waterreservoir grondig uit met proper water. Er mogen **geen** ontkalkingsmiddelresten in het waterreservoir achterblijven. Vul het reservoir minimaal tot aan de markering S met schoon drinkwater.

Het ontkalkingsprogramma is voltooid als het drankenmenu verschijnt.

Problemen oplossen

De meeste storingen en defecten kunt u zelf verhelpen. In vele gevallen kunt u tijd en kosten besparen, omdat u de klantendienst niet hoeft in te schakelen.

Op www.miele.be/nl/support/customer-assistance vindt u extra informatie over hoe u zelf storingen kunt verhelpen.





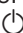
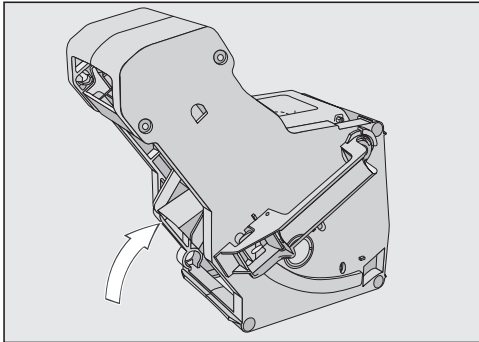

Meldingen in de display

Foutmeldingen moeten met *OK* worden bevestigd. Dat betekent dat ook als het probleem is verholpen, kan het voorkomen dat de melding meermaals op de display verschijnt.


Volg de aanwijzingen op de display om het probleem te verhelpen.

Neem contact op met Miele als de foutmelding opnieuw op de display verschijnt.




Probleem	Oorzaak en oplossing
F1, F2, F80, F82	Er is sprake van een interne storing. ■ Schakel de koffiemachine met de aan/uit-schakelaar  uit. Schakel het toestel pas na ongeveer 1 uur weer in.
F41, F42, F74, F77, F235, F236	Er is sprake van een interne storing. ■ Schakel de koffiemachine met de aan/uit-schakelaar  uit. Schakel het toestel pas na ongeveer 2 minuten weer in.
F10, F17	Er wordt geen of te weinig water aangezogen. ■ Verwijder het waterreservoir. Vul het waterreservoir met schoon kraanwater en plaats het terug. ■ Verwijder en reinig de zeef van het waterreservoir (zie het hoofdstuk “Reiniging en Onderhoud”, paragraaf “Zeef waterreservoir verwijderen en reinigen”).

Probleem	Oorzaak en oplossing
<p>F73 of Controleer het filtersysteem</p>	<p>Het filtersysteem kan niet in de basispositie worden gezet.</p> <ul style="list-style-type: none">■ Schakel de koffiemachine uit met de Aan/Uit-schakelaar .■ Trek de stekker van de koffiemachine uit het stop-contact. Wacht twee minuten voor u de stekker opnieuw insteekt.■ Verwijder het filtersysteem en reinig het onder stromend water.  <ul style="list-style-type: none">■ Schuif het koffie-uitwerpmechanisme van het filtersysteem in de basispositie.■ Plaats het filtersysteem niet. Sluit de deur en schakel de koffiemachine met de Aan/Uit-schakelaar  in. <p>De aandrijving van het filtersysteem wordt geïnitieerd. Het systeem neemt de basispositie in.</p> <ul style="list-style-type: none">■ Plaats het filtersysteem terug in het toestel als de melding Plaats het filtersysteem verschijnt. Sluit de deur van het toestel.




Problemen oplossen

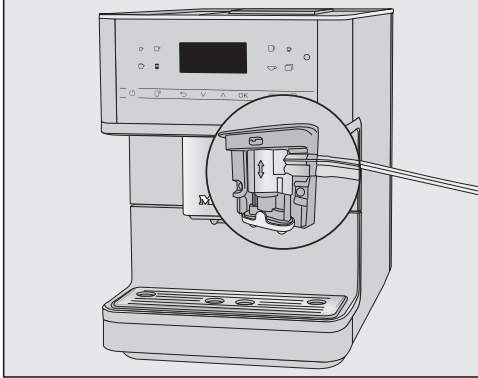
Probleem	Oorzaak en oplossing
Hoeveelheid gemalen koffie te groot	<p>In de koffietrechter bevindt zich te veel gemalen koffie. Als u meer dan 12 g (2 afgestreken schepjes koffie) in de trechter doet, kan het filtersysteem het poeder niet samenpersen. Het koffiempoeder wordt in het afvalbakje gegooid en op de display verschijnt de foutmelding.</p> <ul style="list-style-type: none">■ Schakel het toestel met de Aan/Uit-schakelaar  uit.■ Verwijder het filtersysteem en reinig het (zie “Filtersysteem verwijderen en handmatig reinigen”).■ Verwijder eventuele koffieresten uit de koffiemachine. Droge resten kunt u met een stofzuiger verwijderen.■ Doe maximaal 12 g koffiempoeder in de koffietrechter.
	<p>In de koffietrechter bevindt zich te veel gemalen koffie. Bepaalde koffiesoorten produceren zeer volumineus koffiempoeder. In dat geval zijn meestal de maling (grof en de koffiehoeveelheid) maximaal ingesteld.</p> <ul style="list-style-type: none">■ Stel de maling fijner in.■ Kies een kleinere koffiehoeveelheid. <p>Als u de koffie desondanks niet lekker vindt, er bijv. te weinig aroma in zit, probeer dan eens een andere bonensoort.</p>

De koffiemachine reageert vreemd

Probleem	Oorzaak en oplossing
De display blijft donker als u de koffiemachine met de Aan/Uit-schakelaar  inschakelt.	U heeft de Aan/Uit-schakelaar  te kort aangeraakt. ■ Houd uw vinger minimaal 3 seconden op de Aan/Uit-schakelaar  .
	De stekker zit niet goed in het stopcontact. ■ Steek de stekker in het stopcontact.
	De zekering van de huisinstallatie is doorgeslagen, omdat de koffiemachine, een ander toestel of de huisinstallatie defect is. ■ Trek de stekker van de koffiemachine uit het stopcontact. ■ Neem contact op met een elektricien of met de Miele klantendienst.
Na het inschakelen van het toestel blijft de verlichting uit.	De verlichting is uitgeschakeld. ■ Schakel de verlichting in (zie hoofdstuk: “Instellingen”, paragraaf: “Verlichting”).
	De verlichting is defect. ■ Neem contact op met de Miele-klantendienst.
De koffiemachine wordt plotseling uitgeschakeld.	De in de fabriek ingestelde uitschakeltijd (20 minuten) of de door u ingestelde uitschakeltijd is bereikt. ■ Stel eventueel een andere uitschakeltijd in (zie hoofdstuk: “Instellingen”, paragraaf: “Timer”).
	De stekker zit niet goed in het stopcontact. ■ Steek de stekker in het stopcontact.
De sensortoetsen reageren niet. Het toestel kan niet meer worden bediend.	Er is sprake van een interne storing. ■ Onderbreek de stroomtoevoer door de stekker van het toestel uit het stopcontact te trekken of door de zekering van de huisinstallatie uit te schakelen.
De display is niet goed af te lezen.	De lichtsterkte is te laag ingesteld. ■ Wijzig de instelling (zie “Instellingen”).

Problemen oplossen

Probleem	Oorzaak en oplossing
Vul het waterreservoir en plaats het terug verschijnt, hoewel het reservoir gevuld en geplaatst is.	<p>Het waterreservoir is niet correct geplaatst.</p> <ul style="list-style-type: none">■ Haal het waterreservoir uit het toestel en plaats het daarna weer terug.■ Verwijder en reinig de zeef van het waterreservoir (zie het hoofdstuk “Reiniging en Onderhoud”, paragraaf “Zeef waterreservoir verwijderen en reinigen”). <p>Bij het ontkalken is het waterreservoir niet juist gevuld en geplaatst.</p> <ul style="list-style-type: none">■ Vul het reservoir tot aan de markering  en start het ontkalkingsprogramma opnieuw.
Na het inschakelen verschijnt Vul het waterreservoir en plaats het terug, hoewel het reservoir gevuld en geplaatst is. Het toestel spoelt niet.	<p>De koffiemachine is verkalkt.</p> <ul style="list-style-type: none">■ Schakel de koffiemachine uit met de Aan/Uit-schakelaar . Wacht ongeveer een uur.■ Schakel het toestel weer in. Als Opwarmfase verschijnt, raak dan de sensortoets  aan en kies Toestel Ontkalken.■ Ontkalk de koffiemachine.
Na het inschakelen verschijnt de melding Maak de opvangschaal en het afvalbakje leeg, hoewel beide leeg zijn.	<p>Dat is geen storing.</p> <p>Als de opvangschaal en het afvalbakje leeggemaakt worden nadat de koffiemachine is uitgeschakeld, wordt de interne teller niet gereset. De melding Maak de opvangschaal en het afvalbakje leeg verschijnt dan op de display, hoewel de opvangschaal en het afvalbakje nog niet helemaal vol zijn.</p>

Probleem	Oorzaak en oplossing
<p>Uit de koffie-uitloop komt geen melk of melkschuim.</p>	<p>De melkleiding werd onjuist op de koffie-uitloop aangesloten.</p>  <p>De naad op de melkleiding, op de koffie-uitloop en op het spoelventiel helpt u bij de montage.</p> <ul style="list-style-type: none"> ■ Controleer of de melkleiding correct op de koffie-uitloop is aangesloten. <p>De melkleiding is verstopt.</p> <ul style="list-style-type: none"> ■ Reinig de koffie-uitloop, en vooral de cappuccinatoren en de aansluitstukken van de melkleiding zorgvuldig met de reinigingsborstel.
<p>Op de display verschijnt Maak de opvangschaal en het afvalbakje leeg, hoewel de opvangschaal is leeggemaakt.</p>	<p>Dit is geen storing. De opvangschaal werd niet echt verwijderd en/of te snel weer geplaatst.</p>
<p>Plaats de opvangschaal en het afvalbakje terug verschijnt, hoewel beide geplaatst zijn.</p>	<p>De opvangschaal is niet juist geplaatst en wordt daarom niet waargenomen.</p> <ul style="list-style-type: none"> ■ Maak de opvangschaal en het afvalbakje leeg. Zet alle onderdelen weer in elkaar en schuif de opvangschaal weer tot de aanslag in de koffiemachine.

Problemen oplossen

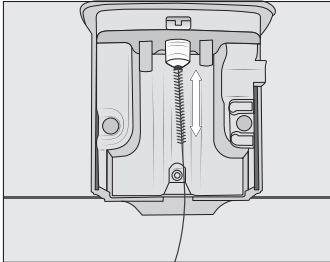
Probleem	Oorzaak en oplossing
Het afvalbakje is te vol, hoewel de opvangschaal en het afvalbakje na elke melding in de display werden geleegd.	<p>Waarschijnlijk is de opvangschaal eruit getrokken zonder dat het afvalbakje is geleegd. Wanneer de opvangschaal wordt uitgetrokken, wordt de interne teller voor het legen van het afvalbakje terug op 0 gezet.</p> <ul style="list-style-type: none">■ Maak de altijd het afvalbakje leeg wanneer u de opvangschaal eruit trekt. <p>Bepaalde soorten bonen produceren tijdens het malen zeer volumineus koffiepoeder en daarom worden er grotere koffiepuks (“coffee pucks”) geperst.</p> <ul style="list-style-type: none">■ Pas indien nodig de maalhoeveelheid en de maling aan.■ Leeg het afvalbakje vaker dan wordt weergegeven in de display.
Hoewel het bonenreservoir gevuld is, verschijnt de melding <small>Vul het bonenreservoir.</small>	<p>Dit is geen storing.</p> <ul style="list-style-type: none">■ Bevestig de melding met <i>OK</i>. <p>Er glijden niet voldoende koffiebonen in de koffiemoelen. Gebruikt u donkere bonen? Heel donker gebrande koffiebonen zijn vaak vettig. Deze vetten kunnen op de wanden van het bonenreservoir worden afgezet, waardoor de doorstroming van de koffiebonen kan worden beïnvloed.</p> <ul style="list-style-type: none">■ Bereid een koffiedrank en kijk of de bonen in het bonenreservoir goed omlaag glijden.■ Reinig het bonenreservoir vaker als u zeer donkere, vette koffiebonen gebruikt. <p>Probeer eventueel een andere koffiesoort die minder vet is.</p>
De automaat spoelt niet als u het toestel inschakelt.	<p>Dit is geen storing. Als de bedrijfstemperatuur van de koffiezetautomaat reeds bereikt is, spoelt de koffiezetautomaat niet bij het inschakelen.</p>

Probleem	Oorzaak en oplossing
<p>De bereiding van koffie- dranken wordt her- haaldelijk afgebroken en op de display verschijnt de melding Vul het bonen- reservoir.</p>	<p>Dit is geen storing. De sensor van het filtersysteem detecteert geen koffiepoeder. Bepaalde koffiesoorten produceren tijdens het malen zeer weinig koffiepoeder. In dat geval zijn meestal de maling op fijn en de koffiehoeveelheid op minimaal ingesteld.</p> <ul style="list-style-type: none"> ■ Bevestig de melding met <i>OK</i>. <p>Als de koffie te sterk of te bitter smaakt, probeer dan een andere koffiesoort.</p> <p>Wanneer de melding bij de bereiding van alle koffiespecialiteiten verschijnt:</p> <ul style="list-style-type: none"> ■ Stel een iets grovere maling in (zie “Maling”). ■ Kies indien nodig een grotere koffiehoeveelheid. <p>Houd ook rekening met eventueel gewijzigde dranken in “Profielen”.</p> <hr/> <p>Wanneer de melding alleen bij de bereiding van geselecteerde koffiespecialiteiten verschijnt:</p> <ul style="list-style-type: none"> ■ Controleer de instellingen van de koffiehoeveelheid voor deze koffiespecialiteit (zie “Koffiehoeveelheid”). Kies indien nodig een grotere koffiehoeveelheid. ■ Stel eventueel ook een iets grovere maling in.
<p>Het ontkalkingsproces is onbedoeld gestart.</p>	<p>Zodra op <i>OK</i> is gedrukt, kunt u het ontkalkingsprogramma niet meer onderbreken. Het programma moet nu volledig worden uitgevoerd. Dit is een veiligheidsinstelling die ervoor zorgt dat de koffiemachine volledig wordt ontkalkt. Dit is erg belangrijk voor een lange levensduur en goede werking van uw koffiemachine.</p> <ul style="list-style-type: none"> ■ Ontkalk de koffiemachine (zie “Toestel ontkalken”).

Problemen oplossen

Probleem	Oorzaak en oplossing
Uit de koffie-uitloop stroomt geen koffiedrank. Of de koffiedrank loopt alleen uit het tuitje van de uitloop.	<p>De koffie-uitloop is verstopt.</p> <ul style="list-style-type: none">■ Spoel de koffieleidingen door (zie hoofdstuk: “Reiniging en Onderhoud”, paragraaf: “Toestel spoelen”). <p>Stroomt er nog altijd geen koffiedrank of komt de koffie slechts aan één kant uit de koffie-uitloop?</p> <ul style="list-style-type: none">■ Demonteer de koffie-uitloop en reinig alle onderdelen zorgvuldig. Gebruik de inbegrepen reinigingsborstel voor moeilijk toegankelijke plaatsen.■ Zet alle onderdelen weer correct in elkaar.
	<p>Het filtersysteem is verstopt.</p> <ul style="list-style-type: none">■ Ontvet het filtersysteem (zie hoofdstuk “Reiniging en onderhoud”, paragraaf “Filtersysteem ontvetten en binnenkant reinigen”).

Problemen oplossen

Probleem	Oorzaak en oplossing
<p>De melk spat bij de afgifte. Tijdens de bereiding zijn sissende geluiden hoorbaar.</p> <p>Hoewel melkschuim moet worden bereid, loopt er alleen hete melk uit de koffie-uitloop.</p>	<p>De melkleiding is niet correct gemonteerd.</p> <ul style="list-style-type: none">■ Let op de naad op de dubbele slang als u de melkleiding in de koffie-uitloop steekt.■ Als u de melkleiding van het spoelventiel heeft getrokken: de dubbele slang heeft een andere diameter. Zorg voor een exacte montage.
	<p>De temperatuur van de gebruikte melk is te hoog. Alleen met koude melk (< 10 °C) krijgt u mooi melkschuim.</p> <ul style="list-style-type: none">■ Controleer de temperatuur van de melk.
	<p>De koffie-uitloop is niet correct gemonteerd en er trekt lucht doorheen. Of de tuitjes van de uitloop zijn verstopt.</p> <ul style="list-style-type: none">■ Controleer of de koffie-uitloop correct in elkaar is gezet. Alle delen moet goed op elkaar aansluiten.■ Reinig de koffie-uitloop. Kneed de tuitjes van de uitloop onder stromend water om vuil los te maken.
	<p>De melkleiding, de aansluitstukken, de roestvrijstalen buis van de melkkan of de melklans zijn verstopt.</p> <ul style="list-style-type: none">■ Reinig de onderdelen zorgvuldig met de reinigingsborstel.
	<p>Het stoomventiel aan de koffie-uitloop is verstopt.</p>  <ul style="list-style-type: none">■ Reinig het stoomventiel met de reinigingsborstel (zie afbeelding).

Problemen oplossen

Probleem	Oorzaak en oplossing
Er ligt koffiepoeder op het deksel van de opvangschaal en aan de binnenkant van het toestel bij het filtersysteem.	Dat is geen storing. Door de beweging van het filtersysteem bij het koffiezetten kan er wat koffiepoeder naast vallen. Ook de gebruikte bonensoort, de maling en de koffiehoeveelheid hebben een invloed op de hoeveelheid. Belangrijk! Reinig de binnenruimte van de koffiemachine regelmatig om schimmelvorming en dergelijke te voorkomen. Controleer of de koffiehoeveelheid eventueel te hoog is ingesteld.
Het display is verlicht, maar het toestel verwarmt niet en bereidt geen dranken. Het toestel kan niet worden uitgeschakeld.	De demo-functie voor de presentatie van het toestel bij de handelaar of in showrooms is geactiveerd. ■ Deactiveer de demo-functie.

Onbevredigend resultaat

Probleem	Oorzaak en oplossing
De koffiedrank is niet heet genoeg.	Het kopje was niet voorverwarmd. Hoe kleiner en dikwandiger het kopje, des te belangrijker is het voorverwarmen. ■ Verwarm het kopje voor, bijvoorbeeld met de kopjesverwarming (afhankelijk van het model).
	De bereidingstemperatuur is te laag ingesteld. ■ Kies een hogere temperatuur.
	De zeven in het filtersysteem zijn verstopt. ■ Verwijder het filtersysteem en reinig het handmatig. ■ Ontvet het filtersysteem.
De opwarmtijd wordt langer. De waterhoeveelheid klopt niet meer en de koffiemachine pressteert minder. De koffiedranken vloeien zeer langzaam uit de koffieuitloop.	Het toestel is verkalkt. ■ Ontkalk de koffiemachine.
De uitstromende hoeveelheid koffiedranken is gewijzigd.	Het filtersysteem is verstopt. ■ Ontvet het filtersysteem (zie hoofdstuk “Reiniging en onderhoud”, paragraaf “Filtersysteem ontvetten en binnenkant reinigen”).
De consistentie van het melkschuim is niet goed.	De melk is te heet. Alleen met koude melk (< 10 °C) krijgt u mooi melkschuim. ■ Controleer de temperatuur van de melk in de melkan.
	De melkleiding is verstopt. ■ Reinig de centrale uitlaat en vooral de cappuccinato-re en de aansluitstukken van de melkleiding zorgvuldig met de reinigingsborstel.
Bij het malen van de bonen is meer geluid dan anders te horen.	Het bonenreservoir is tijdens het malen leeggeraakt. ■ Vul het reservoir met verse bonen.
	Er kan plastic of steentjes tussen de koffiebonen zitten. ■ Schakel de koffiemachine direct uit. Neem contact op met de Miele-klantendienst.

Problemen oplossen

Probleem	Oorzaak en oplossing
De koffiedrank stroomt te snel in het kopje.	Controleer of de maling niet te grof is ingesteld. ■ Stel een fijnere maling in (zie “Optimaal genieten van uw koffie – Maling”).
De koffiedrank stroomt te langzaam in het kopje.	Het filtersysteem is verstopt. ■ Ontvet het filtersysteem (zie hoofdstuk “Reiniging en onderhoud”, paragraaf “Filtersysteem ontvetten en binnenkant reinigen”).
De koffie of espresso heeft geen crema.	De koffiebonen zijn niet meer vers. Als gebrande koffiebonen te lang open worden bewaard, ontsnapt er steeds meer kooldioxide uit de koffiebonen. Bij de bereiding ontstaat daarom geen crema meer. U kunt de koffiebonen natuurlijk wel nog gebruiken.

Op www.miele.com/service vindt u informatie over hoe u zelf storingen kunt verhelpen en over Miele onderdelen.

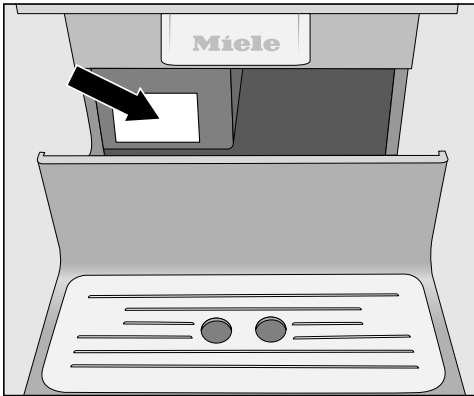
Contact bij storingen

Voor storingen die u niet zelf kunt verhelpen, waarschuwt u uw Miele vakhandelaar of de klantendienst van Miele.

De klantendienst van Miele kunt u online boeken op www.miele.com/service.

De contactgegevens van de klantendienst van Miele vindt u achteraan in dit document.

De klantendienst van Miele heeft de typeaanduiding en het fabricagenummer nodig (Fabr./SN/nr.). Beide gegevens vindt u op het typeplaatje.



Garantie

De garantietermijn voor dit toestel bedraagt 2 jaar.

Voor meer informatie, zie de bijgevoegde garantievoorwaarden.

Verklaring van overeenstemming

Hiermee verklaart Miele, dat deze koffiemachine voldoet aan richtlijn 2014/53/EU.

De volledige tekst van de EU-verklaring van overeenstemming is te vinden op een van de volgende internetadressen:


- Producten, download, op www.miele.be/nl
- Service, informatie aanvragen, gebruiksaanwijzingen, op <https://miele.be/gebruiksaanwijzingen> door de productnaam of het fabricagenummer in te geven

Transporteren

Als het toestel gedurende lange tijd niet gaat gebruiken of over een grote afstand wilt vervoeren, moet u het toestel hierop voorbereiden. Voer de volgende werkzaamheden uit:

- Bonenreservoir legen en reinigen
- Waterreservoir legen en reinigen
- Verdampen
- Opvangschaal en afvalbakje reinigen
- Correct verpakken
- Binnenkant reinigen
- goed verpakken

Koffiemachine uitdampen

 Pas op! Er komt hete stoom vrij uit de uitloop.

Gevaar voor brandwonden bij contact met hete stoom.

Vermijd direct contact met ontsnappende hete stoom.

Afdeling Klantcontacten

Laat de koffiemachine eerst helemaal uitdampen (droog worden) als u het toestel gedurende langere tijd (vooral bij temperaturen onder nul) wilt opbergen of transporteren.

Bij het uitdampen verdampt al het water in het systeem. U voorkomt zo water- en vorstschade aan het toestel.

Het proces kan niet worden onderbroken, maar moet volledig worden uitgevoerd.

- Raak de sensortoets  aan.
- Kies Meer | Instellingen  |Handelaar | Verdampen.
- Kies Ja.
- Bevestig met *OK*.
- Volg de instructies op de display op. Als de display dooft, is het uitdampen beëindigd.
- Trek de stekker uit het stopcontact om de koffiemachine spanningsvrij te maken.
- Giet het waterreservoir leeg.
- Maak de opvangschaal en het afvalbakje leeg en reinig deze.

Koffiemachine veilig verpakken

Verpak het toestel alleen als het schoon en droog is. Resten gemalen koffie kunnen krassen op het oppervlak veroorzaken. Bovendien kunnen koffie-, melk- en waterresten tot kiemvorming leiden.

Gebruik de originele verpakking om de koffiemachine te verpakken.

Doe ook de gebruiksaanwijzing in de doos. Op die manier heeft u deze altijd bij de hand als u de koffiemachine weer wilt gebruiken.

Technische gegevens

Stroomverbruik in stand-by:	≤ 0,3 watt
Stroomverbruik in netwerkgebonden stand-by:	≤ 1,0 watt
Pompdruk:	max. 15 bar
Doorstroomverhitter:	1 roestvrijstalen thermoblok
Afmetingen (b x h x d):	251 x 359 x 427 mm
Nettogewicht:	9,9kg
Lengte van de aansluitkabel:	144 cm
Beladingscapaciteit waterreservoir:	1,8 l
Beladingscapaciteit bonenreservoir:	circa 300 g
Beladingscapaciteit melkkan:	0,7 l
Beladingscapaciteit opvangschaal:	0,8 l
Beladingscapaciteit afvalbakje:	max. 10 porties koffiegruis
Koffie-uitloop:	in hoogte verstelbaar tussen 80-140 mm
Koffiemolen:	Slijtvast kegelmaalwerk van staal
Maling:	in 5 standen verstelbaar
Hoeveelheid gemalen koffie:	max. 12 g
Frequentieband:	2,400–2,4835 GHz
Max. zendvermogen	< 100 mW

(De melkkan wordt standaard bij de CM 6360, CM 6560 geleverd.)

Bij te bestellen accessoires

U kunt deze producten en overige accessoires in de Miele webshop, bij Miele of bij uw Miele vakhandelaar bestellen.

- **Universeel microvezeldoekje**
Voor het verwijderen van vingerafdrukken en lichte verontreinigingen
- **Reinigingstabletten**
Voor het ontvetten van het filtersysteem
- **Ontkalkingstabletten**
Voor het ontkalken van de leidingen
- **Melkkan met deksel**
voor het bewaren en bereiden van melk
- **CJ JUG 1,0 l**
Thermos voor koffie of thee (functie Koffie- of theekan)
- **Miele Black Edition One for all**
hele koffiebonen, perfect voor de bereiding van espresso, café crema en koffiespecialiteiten met melk
- **Miele Black Edition Espresso**
hele koffiebonen, perfect voor de bereiding van espresso
- **Miele Black Edition Café Crema**
hele koffiebonen, perfect voor de bereiding van koffie

België:**nv Miele België**

Z.5 Mollem 480

1730 Mollem (Asse)

Herstellingen aan huis en andere inlichtingen: 02/451.16.16 (Ma.-Vr. 8u-17u)

E-mail: contact@miele-support.be

Internet: www.miele.be

**Maak een afspraak in het Miele Experience Center
in Brussel, Mollem, Antwerpen of Hasselt**

<https://www.miele.be/nl/c/miele-belgie-200.htm>

Nederland:

Plan nu zelf een serviceafspraak via www.miele.nl.

Snel en gemakkelijk.

Bezoek op **www.miele.nl** ook de Miele webshop voor een compleet overzicht van alle accessoires, toebehoren en reinigings- en onderhoudsproducten voor uw Miele apparaat.

U kunt ook bellen met onze afdeling Klantcontacten, bereikbaar via telefoonnummer (0347) 37 88 88.

Miele Nederland B.V.

Postbus 166

4130 ED VIANEN

(0347) 37 88 88

Bezoek het Miele Experience Center:

De Limiet 2

4131 NR VIANEN

Duitsland:

Miele & Cie. KG

Carl-Miele-Straße 29

33332 Gütersloh

CM 6160, CM 6360, CM 6560

nl – BE, NL

M.-Nr. 12922480 / 00