

Istruzioni d'uso e d'installazione Lavatrice



Leggere **assolutamente** le istruzioni d'uso prima di procedere al posizionamento, all'installazione e alla messa in funzione dell'apparecchio. Si evitano così danni e rischi per sé e altre persone.

Indice

Tutela dell'ambiente	4	Manutenzione e pulizia	35
Indicazioni per la sicurezza e avvertenze	5	Pulire le superfici esterne e il pannello.....	35
Comandi lavatrice	11	Pulire il cassetto detersivi	35
Pannello comandi	11	Pulire il tamburo, la vasca di lavaggio e il sistema di scarico	37
Simboli sul display.....	12	Pulire i filtri di afflusso acqua.....	37
Tasti sensore e display touch con tasti sensore.....	13	Cosa fare se . . . ?	39
Menù base.....	13	Il programma non si avvia	39
Esempi di comando	14	Interruzione del programma e segnalazione di guasto	40
Prima messa in funzione	15	A display compare una segnalazione di guasto ¹	41
Lavaggio ecologico	20	Risultato di lavaggio non soddisfacente	42
1. Preparare la biancheria	21	Problemi generici delle lavatrici	43
2. Caricare la lavatrice	22	Lo sportello non si apre	44
3. Selezionare il programma e le impostazioni	23	Aprire lo sportello se il tubo di scarico è intasato e/o manca elettricità	45
4. Aggiungere il detersivo	25	Servizio assistenza	47
5. Avviare programma – programma ultimato	27	Contatto in caso di anomalie.....	47
Posticipo avvio	28	Banca dati EPREL	47
Elenco programmi	29	Accessori su richiesta.....	47
Particolarità nello svolgimento del programma	31	Manutenzione.....	47
Centrifuga	31	Installazione	48
Fase antipiega	31	Vista anteriore.....	48
Modificare lo svolgimento di programma	32	Vista posteriore	49
Modificare il programma	32	Opzioni di installazione	50
Interrompere un programma.....	32	Note sul posizionamento	50
Sospendere il programma	32	Trasportare la lavatrice sul luogo di posizionamento	51
Aggiungere o prelevare biancheria..	33	Superficie di posizionamento.....	52
Detersivo	34	Rimuovere la sicurezza di trasporto	52
Il detersivo adatto.....	34	Montaggio delle sicurezze di trasporto.....	54
Consigli per i detersivi secondo il regolamento (UE) n. 1015/2010	34	Allineare la lavatrice	55
		Staffa di fissaggio per zoccolo ...	56
		Dispositivi di comando esterni.....	57
		Gettoniera.....	57
		Collegamento idrico.....	58
		Allacciamento acqua fredda	58

Scarico idrico	59	Automatismo quantità.....	70
Pompa di scarico	59	Igienizza	70
Allacciamento elettrico.....	60	Selezione modulo COM.....	70
Dati tecnici	61	Settore di applicazione.....	70
Dichiarazione di conformità	62	WLAN/LAN.....	71
Consumi	63	Ora di rete	72
Livello gestore	64	Segnale carico di punta.....	72
Accesso tramite codice	64	Evitare carico di punta.....	72
Modificare il codice.....	64	Remote	72
Aprire il livello gestore.....	64	RemoteUpdate	72
Uscire dal livello gestore	64	SmartGrid.....	73
Lingua	65	Lavaggio PL	73
Luminosità	65	Informazioni legali	73
Orologio	65	Diritti d'autore e licenze per il	
Volume segn. acust.	65	software comandi e di controllo.	73
Volume acustica tasti.....	65	Gettoniera	74
Volume segnale tono benvenuto.....	65	Impostazioni per le gettoniere....	74
Segnale acustico errore/guasto	65	Segnale di ritorno gettoniera	74
Memory	65	Blocco cassa	75
Fase antipegia	66	Programmi gratuiti.....	75
Raffreddamento liscivia	66	Cancellare segnale pagato	75
"Visualizza" proced. spegnim.....	66	Tempo correzione gettoniera	75
Posticipo avvio.....	67		
Nome programma	67		
Visibilità parametri	67		
Acqua Prelavaggio	67		
Acqua Lavaggio princip.....	68		
Acqua 1°risciacquo	68		
Acqua ultimo risciacquo	68		
Pressione idrica bassa	68		
Livello Cotone resistente color.	68		
Livello Lava/Indossa.....	69		
Temperat. Prelav. Cotone resist.col.	69		
Durata Prelavaggio	69		
Durata lavaggio Cot.res.col.	69		
Durata lavaggio Lava/Indossa.....	69		
Prerisciacquo Cot.res.col.	69		
Prerisciacquo Lava/Indossa.....	70		
Prel.Cotone res.col./lava/ind.	70		
Cicli Cotone resist.colorato	70		
Risciacqui lava/Indossa.....	70		
Riduzione temperatura	70		

Smaltimento dell'imballaggio

L'imballaggio è pratico e protegge l'apparecchio da eventuali danni di trasporto. I materiali utilizzati per l'imballaggio sono generalmente riciclabili, in quanto selezionati secondo criteri di tutela dell'ambiente e di facilità di smaltimento.

Restituire gli imballaggi al circuito di raccolta dei materiali consente di risparmiare materie prime. Utilizzare centri di raccolta per materiali specifici ed eventuali opzioni di ritiro alternative. Il rivenditore Miele ritira gli imballaggi utilizzati per il trasporto.

Smaltimento del vecchio apparecchio

Gli apparecchi elettrici ed elettronici contengono spesso materiali riutilizzabili. Contengono inoltre determinate sostanze, liquidi e componenti necessari per il corretto funzionamento e la sicurezza dell'apparecchio. Se smaltiti non correttamente o con i rifiuti comuni, questi componenti possono danneggiare la salute delle persone e l'ambiente. Evitare quindi assolutamente di smaltire il vecchio apparecchio con i rifiuti comuni.



Utilizzare invece i punti di raccolta e smaltimento ufficiali per il ritiro gratuito delle apparecchiature elettriche ed elettroniche presso il comune, la città, il rivenditore oppure Miele. Il proprietario è legalmente responsabile della cancellazione degli eventuali dati personali dal vecchio apparecchio. È tenuto per legge a rimuovere dalle apparecchiature batterie, accumulatori e lampade esausti e rimovibili, senza distruggerli. Portarli presso gli idonei punti di raccolta differenziata, dove vengono presi in consegna gratuitamente. Fino a quando il vecchio apparecchio non viene prelevato, accertarsi che non costituisca una fonte di pericolo per i bambini.

Indicazioni per la sicurezza e avvertenze

Questa lavatrice è conforme alle vigenti norme di sicurezza. Un uso improprio può comunque causare danni a persone e/o cose.

Prima di mettere in funzione la lavatrice, leggere attentamente queste istruzioni d'uso. Le istruzioni contengono informazioni importanti su incasso, sicurezza, uso e manutenzione. In questo modo si evitano danni a se stessi e alla lavatrice.

Ai sensi della norma IEC 60335-1, Miele avvisa espressamente che è assolutamente necessario leggere e seguire le informazioni contenute nel capitolo per l'installazione della lavatrice nonché le indicazioni e le avvertenze di sicurezza.

Miele non risponde dei danni che derivano dall'inosservanza di queste avvertenze.

Conservare con cura il presente libretto d'istruzioni e consegnarlo anche a eventuali futuri utenti.

Se altre persone vengono istruite all'uso della lavatrice, informarle di queste istruzioni di sicurezza e renderle loro accessibili.

Uso corretto

- ▶ La lavatrice deve essere usata solo per lavare capi e tessuti che il produttore ha dichiarato lavabili in acqua sull'etichetta. Qualsiasi altro uso può rivelarsi pericoloso. La casa produttrice non risponde di danni causati da un uso diverso da quello previsto o da impostazioni sbagliate dell'apparecchio.
- ▶ La lavatrice deve essere messa in funzione in base alle indicazioni riportate nel libretto di istruzioni; si deve provvedere con regolarità alla sua manutenzione e al controllo del suo funzionamento.
- ▶ La lavatrice non è destinata all'impiego in ambienti esterni.
- ▶ Questa lavatrice può funzionare anche in aree pubbliche.
- ▶ Le persone che per le loro capacità fisiche, sensoriali o psichiche o per la loro inesperienza o non conoscenza non siano in grado di utilizzare in sicurezza la lavatrice, non devono farne uso senza la sorveglianza e la guida di una persona responsabile.
- ▶ Tenere i bambini di età inferiore a 8 anni lontani dalla lavatrice a meno che non siano sorvegliati.

Indicazioni per la sicurezza e avvertenze

▶ I bambini a partire dagli 8 anni possono utilizzare la lavatrice senza sorveglianza solo ed esclusivamente se è stato loro spiegato come fare e se sono in grado di farlo in tutta sicurezza. È importante che sappiano riconoscere e comprendere quali pericoli possono derivare da un uso non corretto dell'apparecchio.

▶ In ogni caso non permettere loro di effettuare operazioni di pulizia e manutenzione sulla lavatrice senza sorveglianza.

▶ Sorvegliare i bambini che si trovano nelle immediate vicinanze della lavatrice. Non consentire in nessun caso ai bambini di giocare con la lavatrice.

Sicurezza tecnica

▶ Prima dell'installazione, controllare che la lavatrice non presenti danni visibili all'esterno. Non installare e non utilizzare una lavatrice danneggiata.

▶ La sicurezza elettrica della lavatrice è garantita solo se l'elettrodomestico è allacciato con un regolare conduttore di protezione. È molto importante assicurarsi che tale premessa, fondamentale per la sicurezza, sia verificata. In caso di dubbi, far controllare l'impianto dell'edificio da un tecnico specializzato.

Miele non può essere ritenuta responsabile per danni causati dall'assenza o dall'interruzione del sistema di messa a terra.

▶ Riparazioni non corrette possono esporre l'utente a pericoli non prevedibili, per i quali la casa produttrice non si assume alcuna responsabilità. Eventuali riparazioni possono essere effettuate solo dal servizio di assistenza tecnica autorizzato Miele, diversamente il produttore non è responsabile per i danni che ne possono derivare.

▶ Evitare di apportare modifiche alla lavatrice se non sono espressamente consentite da Miele.

▶ In caso di guasti o per procedere alla pulizia della lavatrice, tenere presente che la lavatrice è staccata dalla rete elettrica solo se:

- la spina della lavatrice è staccata dalla presa, oppure
- l'interruttore o gli interruttori principali dell'impianto elettrico sono disinseriti, oppure
- il fusibile o i fusibili dell'impianto elettrico generale sono completamente svitati.

Vedi anche il cap. "Installazione", voce "Allacciamento elettrico".

Indicazioni per la sicurezza e avvertenze

- ▶ Se il cavo elettrico di allacciamento è danneggiato, dovrà essere sostituito solo da personale specializzato, autorizzato da Miele, per evitare infortuni.
- ▶ Per allacciare la lavatrice alla rete idrica usare esclusivamente un set di tubi nuovi. Non utilizzare tubi vecchi. Controllare i tubi a intervalli regolari e sostituirli subito quando serve, in modo da evitare eventuali danni da allagamento.
- ▶ Sostituire eventuali pezzi difettosi esclusivamente con ricambi originali Miele. Solo così Miele può garantire il pieno rispetto degli standard di qualità previsti.
- ▶ Per motivi di sicurezza non utilizzare prolunghe, spine multiple o simili (sussiste pericolo di incendio dovuto al surriscaldamento).
- ▶ Questa lavatrice non deve venire installata e usata in luoghi non stazionari (ad es. imbarcazioni).
- ▶ Attenersi alle istruzioni contenute nei capitoli “Installazione” e “Dati tecnici”.
- ▶ Se la lavatrice è dotata di una spina, garantire sempre l'accessibilità di questa spina per staccare la macchina dalla rete elettrica.
- ▶ Qualora fosse previsto un allacciamento fisso, il dispositivo di spegnimento onnipolare deve risultare sempre accessibile, onde poter staccare la lavatrice dalla corrente elettrica.
- ▶ È possibile il funzionamento temporaneo o permanente su un sistema di alimentazione di energia autosufficiente o non sincronizzato alla rete (come ad es. reti autonome, sistemi di backup). Requisito per il funzionamento è che il sistema di alimentazione di energia rispetti le disposizioni della norma EN 50160 o similari. Le misure di sicurezza previste nell'impianto dell'edificio e in questo prodotto Miele devono essere garantite per la funzionalità e le procedure anche nel funzionamento autonomo o non sincronizzato alla rete, oppure sostituite da uguali misure nell'installazione. Come descritto ad esempio nella pubblicazione attuale della VDE-AR-E 2510-2.
- ▶ Il diritto alla garanzia decade se la lavatrice non viene riparata dall'assistenza tecnica autorizzata Miele.

Uso corretto

- ▶ Il carico massimo è di 8,0 kg di biancheria asciutta. I carichi parziali per i singoli programmi sono riportati al capitolo “Elenco programmi”.

Indicazioni per la sicurezza e avvertenze

- ▶ Non installare la lavatrice in ambienti esposti al gelo. Se i tubi gelano possono scoppiare o rompersi. Inoltre, con temperature inferiori allo zero l'elettronica può non funzionare correttamente.
- ▶ Prima di mettere in funzione per la prima volta la lavatrice, togliere le sicurezze di trasporto dal retro (v. cap. "Installazione", voce "Rimuovere le sicurezze di trasporto"). Se non vengono tolte, quando la lavatrice centrifuga possono provocare danni ai mobili e alle apparecchiature adiacenti, oltre che alla macchina stessa.
- ▶ In caso di assenza prolungata, ad esempio durante le vacanze, chiudere sempre il rubinetto, soprattutto se il pavimento su cui si trova la lavatrice non è dotato di pozzetto di scarico.
- ▶ Pericolo di allagamento! Prima di agganciare il tubo di scarico in un lavandino, assicurarsi che l'acqua possa defluire rapidamente. Bloccare il tubo di scarico in modo che non si possa muovere. La forza dell'acqua che fuoriesce potrebbe spingerlo fuori dal lavandino.
- ▶ Attenzione a non lavare, assieme alla biancheria, anche corpi estranei (ad es. chiodi, aghi, monete, graffette). Corpi estranei possono danneggiare parti della macchina (ad es. il cestello o la vasca). Parti della macchina danneggiate possono a loro volta rovinare la biancheria.
- ▶ Se il detersivo viene dosato correttamente, si può evitare di decalcificare la lavatrice. Se tuttavia la lavatrice fosse così incrostata da rendere necessaria una decalcificazione, utilizzare del decalcificante speciale con protezione anticorrosione. Questi prodotti speciali di decalcificazione si trovano presso i rivenditori Miele o presso l'assistenza tecnica Miele. Attenersi scrupolosamente alle indicazioni riportate sulla confezione del prodotto.
- ▶ Per capi trattati con detersivi che contengono solventi, effettuare un controllo per verificare se questi capi possono essere introdotti in lavatrice. Per effettuare il controllo, verificare le indicazioni di pericolo, la compatibilità ambientale dei prodotti e eventuali altre note.
- ▶ Non utilizzare mai per nessun motivo in lavatrice detersivi contenenti solventi (ad es. benzina bianca). Questi prodotti potrebbero danneggiare dei componenti della macchina e generare vapori tossici. Sussiste pericolo di incendio e di esplosione!
- ▶ Non utilizzare né conservare nelle vicinanze della lavatrice benzina, petrolio o altri materiali facilmente infiammabili. Pericolo di incendio e di esplosione!

Indicazioni per la sicurezza e avvertenze

- ▶ Usare in lavatrice solamente coloranti idonei. Attenersi scrupolosamente alle indicazioni riportate sulla confezione del prodotto.
- ▶ I prodotti decoloranti invece possono provocare corrosioni perché contengono dei composti di zolfo. Non utilizzare alcun prodotto decolorante nella lavatrice.
- ▶ Evitare il contatto delle superfici in acciaio inossidabile (frontale, coperchio, rivestimento) con detersivi e disinfettanti liquidi contenenti ipoclorito di sodio o di cloro. Queste sostanze possono corrodere l'acciaio. Anche i vapori di candeggina irritanti possono provocare corrosioni. Non conservare questi prodotti in confezioni aperte vicino alla lavatrice.
- ▶ Per pulire la lavatrice non utilizzare pulitori a pressione né getti d'acqua.
- ▶ Quando si usano, anche combinati, determinati additivi e prodotti speciali, rispettare sempre accuratamente le istruzioni d'uso dei relativi produttori. Utilizzare i prodotti solo per i casi indicati dal relativo produttore, al fine di evitare danni e/o violente reazioni chimiche.
- ▶ Se il detersivo venisse a contatto con gli occhi, risciacquare subito con abbondante acqua tiepida. In caso di ingestione richiedere subito l'intervento di un medico. Le persone con problemi di pelle o con pelle sensibile devono evitare il contatto con il detersivo.
- ▶ Mentre si aggiunge o si preleva biancheria durante il lavaggio è possibile venire a contatto con il detersivo, in particolare se questo viene dosato esternamente. Intervenire con cautela all'interno del cestello. In caso di contatto della pelle con la liscivia, risciacquare subito con acqua tiepida.

Accessori

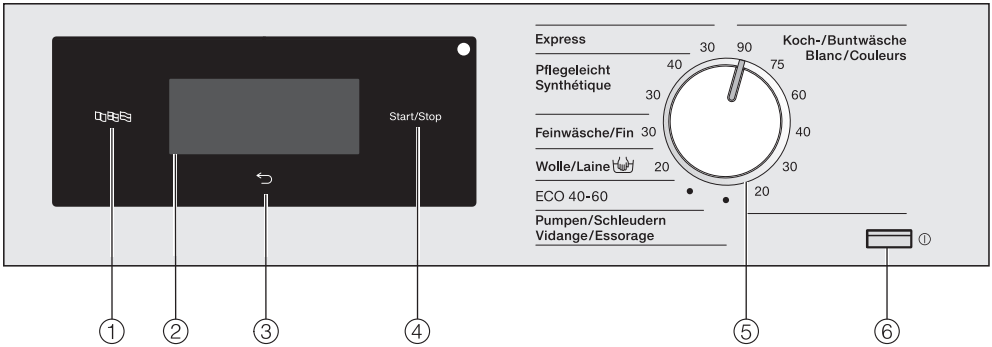
- ▶ Utilizzare esclusivamente accessori originali Miele. Se si montano o si utilizzano altri pezzi, decade il diritto alla garanzia e anche ad eventuali prestazioni in garanzia per vizi e/o difetti del prodotto.
- ▶ Le lavatrici e asciugatrici Miele possono essere sovrapposte, formando la colonna bucato. Per farlo serve l'apposito kit di congiunzione, reperibile come accessorio su richiesta presso l'assistenza tecnica Miele autorizzata. Fare attenzione che il kit di congiunzione per la colonna bucato sia adatto al tipo di lavatrice e asciugatrice Miele utilizzato.
- ▶ Fare attenzione che lo zoccolo Miele, reperibile come accessorio su richiesta, sia adatto al tipo di lavatrice utilizzato.

Indicazioni per la sicurezza e avvertenze

► Miele garantisce la fornitura di pezzi di ricambio fino a 15 anni, ma almeno per 10, dopo l'uscita di gamma della lavatrice.

Miele non risponde dei danni che derivano dall'inosservanza delle istruzioni di sicurezza e delle avvertenze.

Pannello comandi



- ① Tasto sensore lingua** 

Per selezionare la lingua dell'utente. Al termine del programma viene nuovamente visualizzata la lingua del gestore.
- ② Display touch con tasti sensore**

Visualizza il programma selezionato. Con i tasti sensore sul display touch vengono selezionate le impostazioni del programma.
- ③ Tasto sensore indietro** 

Consente di tornare a un livello precedente del menù.
- ④ Tasto sensore Start/Stop**

Avvia il programma selezionato e interrompe un programma già avviato.
- ⑤ Selettore programmi**

Per selezionare i programmi di lavaggio. Il selettore programmi può essere ruotato verso destra o verso sinistra.
- ⑥ Tasto** 

Per accendere e spegnere la lavatrice. Per risparmiare energia, la lavatrice si spegne in automatico. Ciò avviene 15 minuti dopo la fine del programma o della fase anti piega, oppure dopo l'accensione se non vengono effettuati altri comandi.

Comandi lavatrice

Simboli sul display



Temperatura: con il tasto sensore *Temperatura* è possibile impostare la temperatura del programma di lavaggio.



Numero di giri: con il tasto sensore *Numero di giri* è possibile impostare il numero di giri della centrifuga del programma di lavaggio.



Prelavaggio: con il tasto sensore *Prelavaggio* è possibile selezionare l'opzione *Prelavaggio* per un programma di lavaggio.



Risciacquo plus: con il tasto sensore *Risciacquo plus* è possibile selezionare un risciacquo supplementare per un programma di lavaggio.



Altre selezioni: con il tasto sensore *Altre selezioni* è possibile impostare altre "opzioni".



Livello gestore: con il tasto sensore *Livello gestore* è possibile modificare le impostazioni della lavatrice.



Posticipo avvio: con il tasto sensore *Posticipo avvio* è possibile impostare l'ora di avvio di un programma di lavaggio ...





... o l'ora di fine



... oppure il tempo fino all'avvio del programma.

Tasti sensore e display touch con tasti sensore

I tasti sensore ,  e *Start/Stop* nonché i tasti sensore a display reagiscono al contatto. A ogni contatto è associato un segnale acustico. È possibile impostare il volume dell'acustica tasti o disattivarla (v. cap. "Livello gestore").

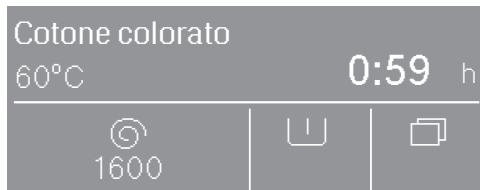
Il pannello comandi con i tasti sensore o il display touch possono graffiarsi con oggetti appuntiti o affilati, come ad es. una matita.

Toccare il pannello comandi solo con le dita.

Menù base

Nel menù base di un programma di lavaggio si visualizzano valori diversi in base al programma.

Nei programmi con impostazione fissa della temperatura:



- il programma selezionato con la temperatura impostata
- la durata del programma
- il numero di giri centrifuga impostato
- le opzioni selezionabili
- ulteriori opzioni selezionabili e impostazione del livello gestore

Nei programmi con impostazione variabile della temperatura:



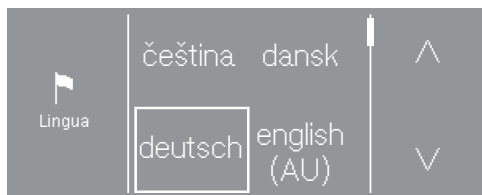
- il programma selezionato
- la durata del programma
- la temperatura impostata
- il numero di giri centrifuga impostato
- le opzioni selezionabili
- ulteriori opzioni selezionabili e impostazione del livello gestore

Comandi lavatrice

Esempi di comando

Elenchi di selezione

Tramite le frecce \wedge e \vee a destra sul display, è riconoscibile un elenco a disposizione.



Sfiorando il tasto sensore \vee , l'elenco delle voci selezionabili scorre verso il basso. Sfiorando il tasto sensore \wedge , l'elenco delle voci selezionabili scorre verso l'alto.

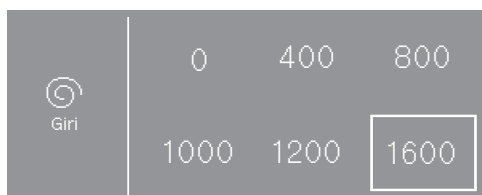
La barra di scorrimento indica che seguono altre possibilità di selezione.

Il valore attualmente selezionato è contrassegnato con una cornice.

Sfiorare il valore desiderato per selezionarlo.

Selezione semplice

Se non vi sono frecce visibili, la selezione si limita ai valori visualizzati.

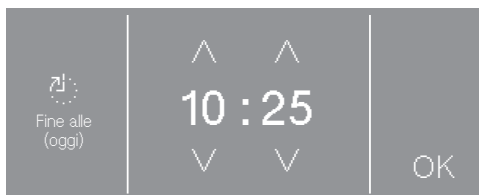


Il valore attualmente selezionato è contrassegnato con una cornice.

Sfiorare il valore desiderato per selezionarlo.

Impostare i valori

Per modificare un valore, utilizzare le frecce \wedge e \vee sopra o sotto la cifra da modificare.




Sfiorare le frecce \wedge e \vee e confermare con il tasto sensore *OK*.

Uscire da un sottomenù

Per uscire dal sottomenù, selezionare il tasto sensore Indietro \leftarrow .

Se viene selezionato un valore in un sottomenù, ma non viene confermato con *OK*, questo valore viene rifiutato selezionando il tasto sensore \leftarrow .

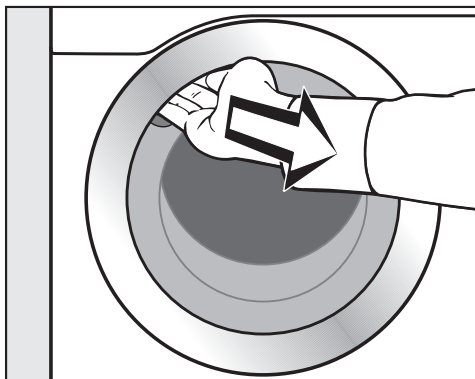
 Danni dovuti a posizionamento e collegamento errati.

Un posizionamento e collegamento errato della lavatrice può causare gravi danni materiali.

In merito, seguire quanto riportato al capitolo "Installazione".

Vuotare il cestello

Nel cestello è presente un collettore per il tubo flessibile di scarico e/o altro materiale per l'installazione.



- Aprire lo sportello.
- Prelevare il collettore e il materiale di installazione.
- Chiudere lo sportello con un colpo leggero.

Accendere la lavatrice

- Premere il tasto .

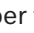
Appare il messaggio di benvenuto.

Alla prima messa in servizio, è possibile definire le impostazioni per l'utilizzo quotidiano della lavatrice. Alcune impostazioni possono essere modificate solo nel corso della prima messa in servizio. Dopo possono essere modificate solo dall'assistenza tecnica Miele.

Eseguire completamente la prima messa in servizio.

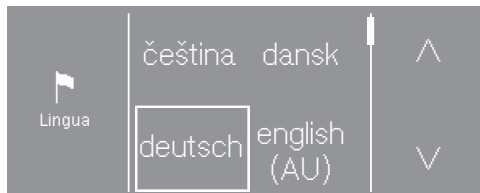
Le impostazioni sono inoltre descritte al capitolo "Livello gestore".



Consiglio: Nella prima messa in funzione è possibile tornare alla schermata precedente, se si desidera correggere un'immissione precedente.

- Sfiocare il tasto sensore , per tornare alla schermata precedente.

Impostare la lingua del display

Viene richiesta l'impostazione della lingua del display. La modifica della lingua è possibile in qualsiasi momento (v. cap. Livello gestore, voce "Lingua").



- Sfiocare ripetutamente i tasti sensore  o  fino a quando la lingua desiderata viene visualizzata sul display.
- Sfiocare il sensore della lingua desiderata.

La lingua selezionata viene contrassegnata con una cornice e il display passa all'impostazione successiva.

Avviso su apparecchi esterni

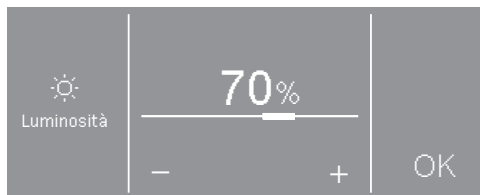
Compare un avviso su hardware esterni.

Prima messa in funzione

- Confermare con il tasto sensore OK.

Prima della prima messa in funzione collegare il box XCI o l'adattatore oppure spostare il modulo di comunicazione nel vano modulo. Per eseguire tale operazione, la lavatrice deve essere staccata dalla rete elettrica. Solo successivamente si può avviare la prima messa in funzione.

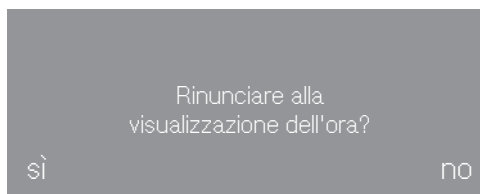
Regolare la luminosità del display



- Con i tasti sensore - e +, impostare la luminosità desiderata e confermare con il tasto sensore OK.

Il display passa all'impostazione successiva.

Confermare la richiesta per l'ora



- Toccare il tasto sensore Sì o No.

Se è stato selezionato Sì, l'impostazione Orologio viene saltata.

Se è stato selezionato No, il display passa all'impostazione Orologio.

Impostare l'ora



- Con i tasti sensore ∇ e \wedge , impostare l'ora e confermare con il tasto sensore *OK*.

Il display passa all'impostazione successiva.

Selezionare il settore di applicazione



- Toccare il tasto sensore Ambiente industriale se si desidera connettersi a Miele MOVE.
- Toccare il tasto sensore Ambiente privato se si desidera connettersi all'app Miele.

A display compare la segnalazione: Impostazione salvata con esito positivo

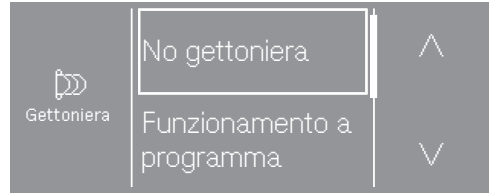
- Confermare la segnalazione con il tasto sensore *OK*.

Il display passa all'impostazione successiva.

Impostare la gettoniera

Per impostare una gettoniera, leggere il capitolo "Livello gestore", voce "Gettoniera".

Se non si desidera impostare alcuna gettoniera, è sufficiente saltare questa procedura.



- Sfioccare il tasto sensore No gettoniera.

Il display passa all'impostazione successiva.

Prima messa in funzione

Selezionare Acqua prelavaggio



- Toccare il tasto sensore Acqua fredda, se la lavatrice è allacciata solo all'acqua fredda, oppure Acqua calda, se la lavatrice è allacciata sia all'acqua fredda che all'acqua calda.

Il display passa all'impostazione successiva.

Selezionare Acqua lavaggio principale




- Toccare il tasto sensore Acqua fredda, se la lavatrice è allacciata solo all'acqua fredda, oppure Acqua calda, se la lavatrice è allacciata sia all'acqua fredda che all'acqua calda.

Il display visualizza ulteriori informazioni.

Rimuovere la sicurezza di trasporto

Sul display viene visualizzato un messaggio che ricorda di smontare la sicurezza di trasporto.

 Danni causati dalla mancata rimozione della sicurezza di trasporto. La mancata rimozione di una sicurezza di trasporto può causare danni alla lavatrice e ai mobili/apparecchi nelle vicinanze.
Rimuovere la sicurezza di trasporto, come descritto nel cap. "Installazione".

- Confermare la rimozione della sicurezza di trasporto con il tasto sensore *OK*.

A display compare la segnalazione: Per concludere la messa in servizio, avviare il programma "Messa in servizio" senza biancheria..

- Confermare la segnalazione con il tasto sensore *OK*.

Concludere la messa in funzione

Per concludere la prima messa in funzione, avviare il programma di prima messa in funzione senza biancheria e senza detersivo.

In caso di interruzione della corrente elettrica (p.es. mediante spegnimento con il tasto ①), è possibile eseguire nuovamente la prima messa in funzione.

Se il programma di prima messa in funzione è già stato eseguito, non ha luogo una nuova messa in servizio.

- Aprire i rubinetti dell'acqua.
- Sfioccare il tasto sensore lampeggiante *Start/Stop*.
- Quando il programma è terminato, spegnere la lavatrice e riaccenderla dopo breve tempo.

Le operazioni per la prima messa in funzione sono terminate.

Lavaggio ecologico

Consumo di acqua ed energia

- Sfruttare la massima capacità di carico del relativo programma di lavaggio. Il consumo di acqua ed energia risulterà, nel complesso, inferiore.
- Programmi efficienti con fabbisogno energetico e idrico ottimizzato hanno di norma una durata più lunga. Mediante il prolungamento della durata dei programmi, con lo stesso risultato di lavaggio è possibile ridurre la temperatura di lavaggio effettivamente raggiunta.

Ad esempio il programma *ECO 40-60* ha una durata più lunga rispetto al programma *Cotone/Colorati* a 40 °C o 60 °C. Il programma *ECO 40-60* è però più efficiente in termini di consumo energetico e idrico .

- Lavare carichi di biancheria poco sporca con il programma *Express*.
- I detersivi moderni consentono lavaggi a temperature ridotte (ad es. 20 °C). Per un risparmio energetico selezionare quindi le rispettive impostazioni della temperatura.
- Nei lavaggi a basse temperature e/o con detersivi liquidi c'è il rischio di proliferazione di germi e di formazione di cattivi odori all'interno della lavatrice. Per igienizzare la lavatrice si consiglia tuttavia di effettuare di tanto in tanto un programma superiore a 60 °C.

Utilizzo di detersivo

- Dosare il detersivo attenendosi scrupolosamente alle istruzioni riportate sulla confezione.
- Dosare il detersivo in base al grado di sporco della biancheria.
- Con un carico ridotto, diminuire il dosaggio del detersivo (per metà carico circa 1/3 di detersivo in meno).

Indicazioni per l'asciugatura a macchina finale

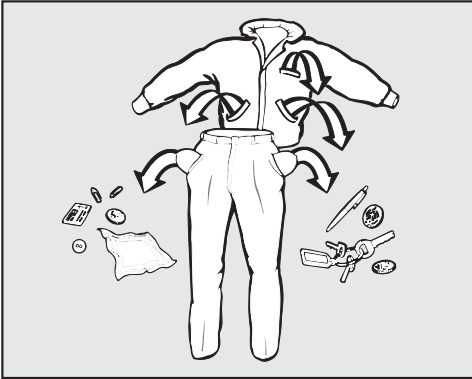
Il numero di giri centrifuga selezionato influenza l'umidità residua della biancheria e l'emissione sonora della lavatrice.

Più alto è il numero di giri centrifuga, più bassa è l'umidità residua della biancheria. Tuttavia aumenta l'emissione sonora della lavatrice.

Per contenere il consumo di energia durante l'asciugatura, centrifugare la biancheria al massimo numero di giri consentito dal programma di lavaggio.

1. Preparare la biancheria

Vuotare le tasche



- Vuotare le tasche.

⚠️ Danni dovuti a corpi estranei. Chiodi, monete, graffette, ecc. possono danneggiare i tessuti e le parti della macchina.

Prima di fare il bucato, controllare che nella biancheria non ci siano oggetti estranei e rimuoverli.

Dividere la biancheria

- Raggruppare i capi a seconda dei colori e dei simboli riportati sull'etichetta.

Pretrattare le macchie

- Rimuovere eventuali macchie prima del lavaggio. Tamponare le macchie con un panno che non perda colore.

⚠️ Danni dovuti a detersivi che contengono solventi.

La benzina bianca, gli smacchiatori ecc. possono danneggiare i componenti in plastica.

Se si trattano gli indumenti, fare attenzione che il prodotto non venga a contatto con le parti in materiale plastico.

⚠️ Pericolo di esplosione dovuto a detersivi contenenti solventi.

L'utilizzo di detersivi che contengono solventi può causare la formazione di una miscela esplosiva.

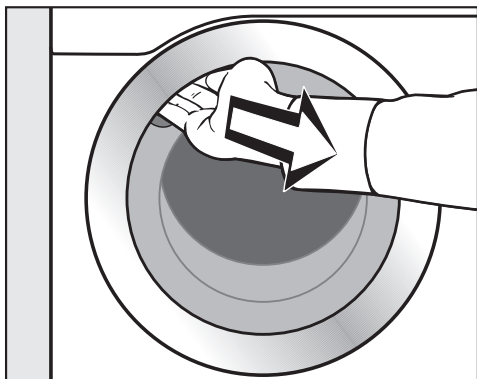
Non utilizzare detersivi contenenti solventi in lavatrice.

Consigli generali

- Non lavare capi dichiarati **non lavabili** sull'etichetta (❌).
- Tendine: asportare i rullini di scorrimento e il nastro di piombo oppure lavarle nell'apposito sacco per la biancheria.
- Reggiseni: togliere o cucire i ferretti in modo che non possano fuoriuscire.
- Capovolgere il capo se lo consiglia il produttore.
- Prima del lavaggio, chiudere cerniere, nastri a velcro, ganci e fermagli.
- Abbottonare federe e copripiumoni per evitare che vi si infilino capi più piccoli.
- Ulteriori consigli sono riportati al capitolo "Elenco programmi".

2. Caricare la lavatrice

Aprire lo sportello



- Afferrare l'impugnatura e tirare lo sportello.

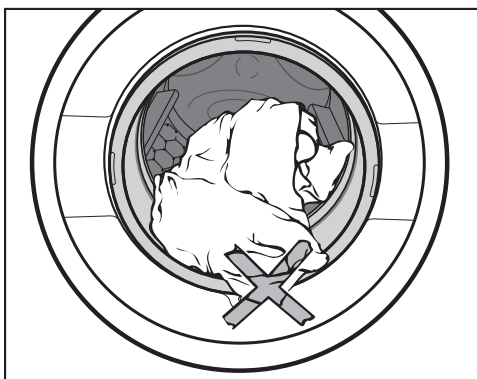
Controllare che nel cesto non vi siano corpi estranei, prima di introdurre la biancheria.

- Introdurre nel cestello la biancheria distesa, senza pressarla.

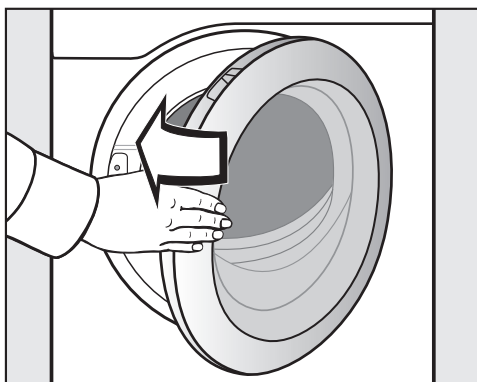
Se il bucato è composto da capi di differente grandezza, il lavaggio e la centrifuga risulteranno più accurati.

Se si sfrutta appieno la capacità di carico si razionalizzano i consumi di acqua/energia e di conseguenza anche i costi. Se si carica eccessivamente il cestello, si compromette il risultato di lavaggio e si favorisce la formazione di pieghe nella biancheria.

Chiudere lo sportello



- Controllare che tra sportello e guarnizione non siano rimasti impigliati dei capi di biancheria.



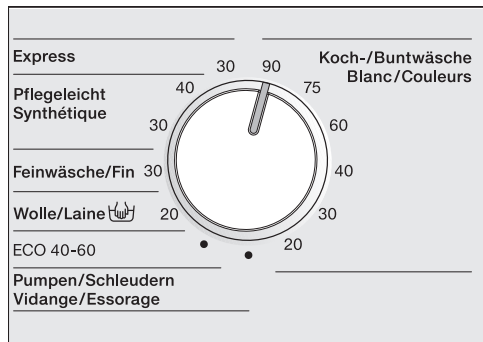
- Chiudere lo sportello con un colpo leggero.

3. Selezionare il programma e le impostazioni

Accendere la lavatrice

- Premere il tasto ①.

Selezionare un programma




- Ruotare il selettore programmi sul programma desiderato.

Nel display viene visualizzato il programma selezionato. Il display passa quindi al menù base del programma.

Selezionare la temperatura


In alcuni programmi è possibile modificare la temperatura preimpostata.

- Sfiocare il tasto sensore *Temperatura* .
- Selezionare la temperatura desiderata.

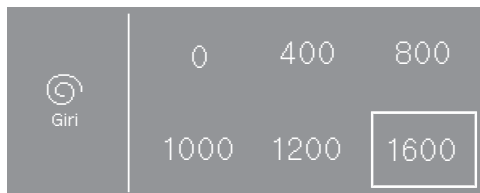
La temperatura selezionata viene contrassegnata con una cornice.

Selezionare il numero di giri centrifuga

È possibile modificare il numero di giri preimpostato.

- Sfiocare il tasto sensore *Numero di giri* .

Nel display compare:



- Selezionare il numero di giri di centrifuga desiderato.

Il numero di giri selezionato viene contrassegnato con una cornice.

3. Selezionare il programma e le impostazioni

Selezionare le opzioni

È possibile selezionare le opzioni per un programma di lavaggio.

Selezionare il prelavaggio


In alcuni programmi viene proposta l'opzione *Prelavaggio* .

Per biancheria molto sporca. Lo sporco grossolano si scioglie e viene eliminato prima del lavaggio principale.

- Sfiocare il sensore .

Prelavaggio viene attivato.

Selezionare Risciacquo plus

In alcuni programmi viene proposta l'opzione *Risciacquo plus* .


Per un risciacquo particolarmente accurato viene eseguito un ciclo di risciacquo supplementare.

- Sfiocare il sensore .

Risciacquo plus viene attivato.

Selezionare altre opzioni

È possibile selezionare un posticipo avvio oppure modificare le impostazioni della lavatrice.

- Sfiocare il tasto sensore *Altre selezioni* .

Nel display compare:



- Selezionare l'opzione desiderata.

Il display passa al sottomenù dell'opzione selezionata.

In alcuni programmi non è possibile impostare un posticipo avvio.

4. Aggiungere il detersivo

È possibile utilizzare qualunque detersivo che sia adatto per lavatrici.

Dosaggio detersivo

Rispettare le indicazioni del produttore di detersivo.

Una dose eccessiva causa un'elevata formazione di schiuma.
Evitare dosaggi eccessivi.

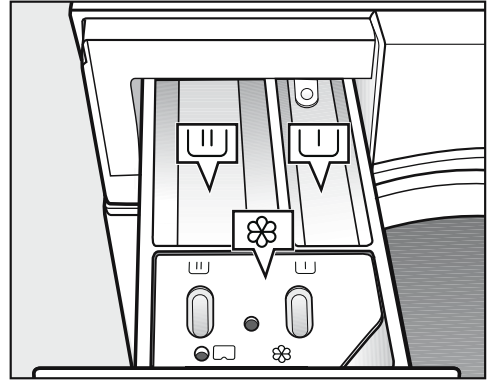
Il dosaggio dipende dai seguenti fattori:

- carico
- grado di sporco della biancheria
- durezza dell'acqua

Area di durezza	gradazione francese °f	Durezza tedesca °dH
dolce (I)	0 – 15	0 – 8,4
media (II)	15 – 25	8,4 – 14
dura (III)	oltre 25	oltre 14

Se non si conosce la durezza della propria acqua, rivolgersi alla locale azienda idrica.

Caricare il detersivo

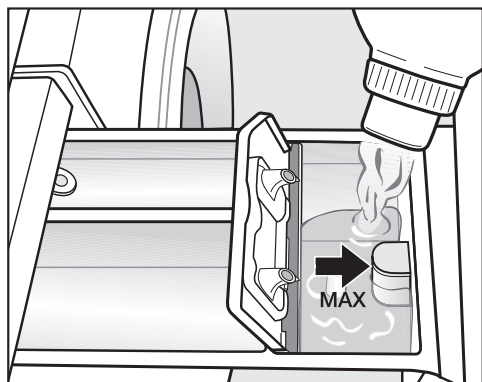


- Estrarre il cassetto detersivi e versare il detersivo nelle vaschette.

- U Detersivo per il prelavaggio (suddivisione della quantità complessiva di detersivo consigliata: $\frac{1}{3}$ nella vaschetta U e $\frac{2}{3}$ nella vaschetta II)
- II Detersivo per il lavaggio principale
- ⊗ Ammorbidente, amido, amido liquido

4. Aggiungere il detersivo

Immissione automatica dell'ammorbidente, dell'amido o dell'amido liquido



- Versare l'ammorbidente, l'amido o l'amido liquido nella vaschetta ☼.
Non superare il livello massimo di riempimento.

Il liquido viene immesso con l'ultimo risciacquo. Al termine del programma di lavaggio una piccola quantità di acqua rimane depositata nella vaschetta ☼.

Consiglio: Dopo più immissioni automatiche, pulire il cassetto detersivi, in particolar modo il dispositivo di aspirazione.

Prodotti decoloranti e coloranti

⚠ Danni dovuti a prodotti decoloranti.

I prodotti decoloranti sono fonte di corrosione all'interno della lavatrice. Non usare prodotti decoloranti nella lavatrice.

Usare in lavatrice solamente coloranti idonei. Rispettare assolutamente le indicazioni d'uso del produttore.

5. Avviare programma – programma ultimato

Gettoniera


Se la macchina è collegata a una gettoniera, seguire le indicazioni per il pagamento che compaiono sul display.

Non interrompere il programma, dopo averlo avviato. A seconda dell'impostazione è possibile perdere il credito introdotto in gettoniera.

Avviare il programma

Quando il tasto sensore *Start/Stop* lampeggia, è possibile avviare il programma.

- Sforare il tasto sensore *Start/Stop*.

Si blocca lo sportello (simbolo ) e si avvia il programma di lavaggio.

Se è stato selezionato un tempo di posticipo avvio, questo viene visualizzato nel display.

Una volta trascorso l'intero posticipo oppure, se il programma è stato avviato, subito dopo lo start, a display compare la durata del programma. L'avanzamento del programma viene segnalato a display.

Consiglio: Sforando il tasto sensore **i**, è possibile visualizzare la temperatura impostata, il numero di giri di centrifuga e le opzioni impostate.

Fine programma

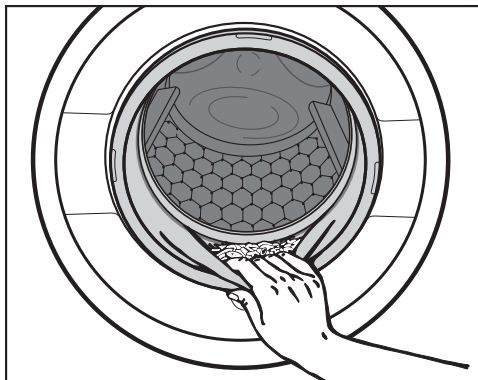
Nella fase antipiega lo sportello è ancora bloccato. Lo sportello può essere sbloccato in qualsiasi momento con il tasto *Start/Stop*.

Prelevare la biancheria

- Aprire lo sportello.
- Prelevare la biancheria.

I capi non prelevati potrebbero restringersi o tingersi al lavaggio successivo.

Prelevare tutti i capi dal cestello.



- Controllare se sotto la guarnizione di gomma dello sportello si sono depositati oggetti estranei.

Consiglio: Lasciare lo sportello leggermente aperto affinché il cestello possa asciugarsi.


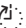


- Spegnerla lavatrice con il tasto .

Consiglio: Lasciare il cassetto detersivi leggermente aperto affinché possa asciugarsi.

Posticipo avvio

Con il posticipo avvio è possibile selezionare il tempo fino all'avvio del programma oppure l'ora di fine programma (vedi capitolo "Livello gestore", voce "Posticipo avvio").

Selezionare il posticipo dell'avvio

- Sfiurare il tasto sensore *Altre selezioni* .
- Selezionare l'opzione Fine alle , Avvio alle  oppure Avvio tra .
- Con i tasti sensore \wedge \vee , impostare i minuti e confermare con il tasto sensore *OK*.

L'indicazione dei minuti salta al successivo "quarto d'ora completo" e può essere modificata in scatti di 15 minuti.

Attivare il posticipo avvio

- Sfiurare il tasto *Start/Stop*.

Lo sportello si blocca e nel display appare il tempo rimasto all'avvio del programma.

Modificare/interrompere il posticipo avvio

- Sfiurare il tasto sensore *Start/Stop*.

Nel display compare:







- Sfiurare il tasto sensore *Avviare subito programma*.

il programma di lavaggio si avvia oppure

- Sfiurare il tasto sensore *Interrompere programma*.



L'avvio del programma si è interrotto, il tasto *Start/Stop* si illumina a intermittenza.

Elenco programmi

Cotone/Colorati		da 20 °C a 90 °C	massimo 8,0 kg
Capi	Capi in cotone, lino o misto cotone e lino		
Consiglio	<ul style="list-style-type: none"> - Selezionare la temperatura in base alle indicazioni riportate sull'etichetta, al detersivo, al tipo di sporco e alle esigenze igieniche. - Programma 20 °C per biancheria in cotone poco sporca. 		
1'600 giri/min	Opzioni: Prelavaggio 	Risciacqui: 1–5*	
Express		30 °C	massimo 3,5 kg
Capi	Capi in cotone indossati per poco tempo e appena sporchi		
1'400 giri/min	Opzioni: Risciacquo plus 	Risciacqui: 1	
Lava/Indossa		da 30 °C a 40 °C	massimo 4,0 kg
Capi	Capi in fibre sintetiche e miste oppure in cotone facile da trattare		
Consiglio	- Per capi che sgualciscono facilmente, ridurre il numero di giri della centrifuga finale.		
1'200 giri/min	Opzioni: Prelavaggio 	Risciacqui: 2–4*	
Delicati		30 °C	massimo 3,0 kg
Capi	Per i capi delicati in fibre sintetiche, miste e viscosa		
Consiglio	- Ridurre la velocità finale di centrifuga se i tessuti si sgualciscono facilmente.		
600 giri/min	Opzioni: Prelavaggio 	Risciacqui: 2	

* Il numero dei cicli di risciacquo può essere modificato tramite il livello gestore.

Elenco programmi

 Lana		20 °C	massimo 2,5 kg
Capi	Capi in lana lavabile e misto lana		
Consiglio	- Utilizzare detersivo per lana.		
1'200 giri/ min		Risciacqui: 2	
ECO 40-60		massimo 8,0 kg	
Capi	Capi in cotone normalmente sporchi		
Consiglio	<ul style="list-style-type: none"> - In un ciclo di lavaggio si può lavare un carico di biancheria mista in cotone per le temperature 40 °C e 60 °C. - Il programma è il più efficiente in termine di consumo energetico e idrico per il lavaggio di biancheria in cotone. 		
1'600 U/min		Risciacqui: 2	
Scarico/Centrifuga		massimo 8,0 kg	
Consiglio	<ul style="list-style-type: none"> - Fare attenzione al numero di giri selezionato. - Selezionare l'opzione <i>Risciacquo plus</i> per predisporre un ciclo di risciacquo. - Solo scarico: impostare il numero di giri su 0 giri/min. 		
1'600 giri/ min	Opzioni: Risciacquo plus 		

Particolarità nello svolgimento del programma

Centrifuga

Velocità di centrifugazione (centrifuga finale)

Quando si seleziona il programma, il display visualizza sempre il numero di giri massimo in centrifuga per il programma di lavaggio.

È possibile una riduzione del numero di giri della centrifuga finale.

Non può invece essere aumentata rispetto ai valori massimi indicati.

Centrifuga di risciacquo

La biancheria viene centrifugata anche dopo il lavaggio principale e tra i risciacqui. Se si riduce la velocità di centrifugazione finale, anche la velocità di centrifugazione intermedia viene ridotta.

Escludere la centrifuga di risciacquo e quella finale

- Selezionare impostazione dei programmi *Numero giri 0*.

Al termine dell'ultimo risciacquo l'acqua viene scaricata e si passa direttamente alla fase anti piega.

Fase anti piega

Al termine del programma il cestello continua a ruotare per altri 30 minuti per evitare il più possibile la formazione di pieghe. La lavatrice può essere aperta in qualsiasi momento.

In alcuni programmi, non si attiva la fase anti piega al termine del programma.

Modificare lo svolgimento di programma

Nel funzionamento con gettoniera, non è possibile interrompere o modificare il programma.

Se la lavatrice viene spenta con un programma in corso, la funzione di standby non spegne completamente la lavatrice dopo 15 minuti. Nel cestello può esserci ancora acqua e per questo le funzioni di sicurezza rimangono attive.

Modificare il programma

Una volta avviato, il programma non può più essere cambiato.

Per far partire un altro programma è necessario prima interrompere e terminare quello in corso.

Se viene regolato il selettore programmi, sul display compare il messaggio Non è possibile cambiare programma. Se il selettore programmi viene impostato sul programma originale questo testo scompare.

Interrompere un programma

Un programma può essere interrotto e terminato in qualsiasi momento.

- Sfiocare il tasto *Start/Stop*.
- Selezionare Interrompere programma.

La lavatrice scarica la liscivia. Il programma viene interrotto. Il blocco sportello viene disattivato.

- Aprire lo sportello.
- Prelevare la biancheria.

Se si desidera selezionare un altro programma:

- Chiudere lo sportello.
- Selezionare il programma desiderato.
- Eventualmente versare altro detersivo nella vaschetta detersivo.
- Sfiocare il tasto *Start/Stop*.

Il nuovo programma si avvia.

Sospendere il programma

- Spegnerla la lavatrice con il tasto ①.
- Riaccendere la lavatrice con il tasto ① per proseguire.

Modificare lo svolgimento di programma

Aggiungere o prelevare biancheria

Nei primi minuti successivi all'avvio del programma è possibile aggiungere o prelevare della biancheria.


- Sfiore il tasto *Start/Stop*.

Nel display compare:



- Sfiore il tasto sensore Aggiungere biancheria.

Il programma di lavaggio viene interrotto e lo sportello sbloccato.

 Pericolo di irritazione a causa del detersivo.

Mentre si aggiunge o si preleva biancheria è possibile venire a contatto con il detersivo, in particolare se questo viene dosato esternamente.

Intervenire con cautela all'interno del cestello.

In caso di contatto della pelle con la liscivia, risciacquare subito con acqua tiepida.

- Aprire lo sportello.
- Aggiungere o togliere i singoli capi.
- Chiudere lo sportello.
- Sfiore il tasto *Start/Stop*.

Il programma di lavaggio continua.

Dopo aver avviato il programma, non è più possibile accertare eventuali modifiche apportate al carico.

Pertanto, dopo aver introdotto o prelevato la biancheria, la lavatrice considera sempre il carico massimo.

Lo sportello non si apre nei seguenti casi:

- la temperatura dell'acqua all'interno del cestello è superiore a 55 °C.

Se la temperatura nel tamburo è superiore a 55 °C il blocco sportello rimane attivo. Solo quando la temperatura è scesa sotto a 55 °C, il blocco sportello viene disattivato.


Detersivo

Il detersivo adatto

É possibile utilizzare qualunque detersivo che sia adatto per lavatrici. Solitamente, dosi e indicazioni sull'uso sono riportate sulla confezione del prodotto.

Consigli per i detersivi secondo il regolamento (UE) n. 1015/2010

I consigli valgono per i limiti di temperatura come descritto al capitolo "Elenco programmi".

	universale	per colorati	per delicati e lana	speciale
	detersivo			
Cotone/Colorati	✓	✓	–	–
Express	–	✓ ¹	–	–
Lava/Indossa	–	✓	–	–
Delicati	–	–	✓	–
Lana 	–	–	✓	✓
ECO 40–60	✓	✓	–	–

✓ consigliato

– non consigliato

¹ Detersivo liquido

⚠ Pericolo di scossa elettrica a causa della tensione di rete.

Eseguire le operazioni di pulizia e manutenzione esclusivamente quando la macchina è scollegata dalla rete elettrica.

Scollegare la lavatrice dalla rete elettrica.

Pulire le superfici esterne e il pannello

⚠ Danni dovuti ai detersivi.

Non usare solventi, prodotti abrasivi, per vetro o universali, perché potrebbero danneggiare le superfici in materiale plastico o altri componenti.

Non utilizzare nessuno di questi prodotti per la pulizia.

⚠ Danni dovuti all'infiltrazione di acqua.

Con la pressione di un getto d'acqua, può penetrare dell'acqua nella lavatrice e danneggiarne i componenti.

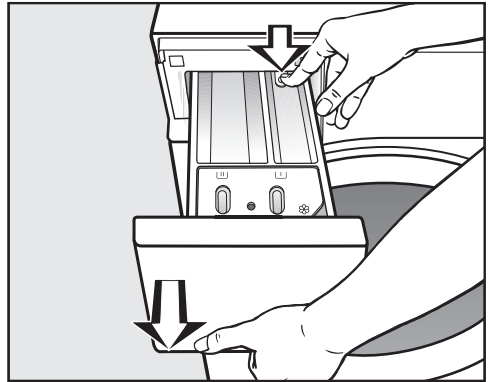
Non azionare getti d'acqua sulla lavatrice.

- Pulire le superfici esterne e il pannello con un prodotto non aggressivo, oppure acqua e sapone, e asciugare poi con uno straccio morbido.
- Pulire il cestello e le altre parti in acciaio inossidabile con un apposito pulitore per acciaio.

Pulire il cassetto detersivi

L'utilizzo di temperature di lavaggio basse e di detersivi liquidi favorisce la proliferazione di germi nel cassetto dei detersivi.

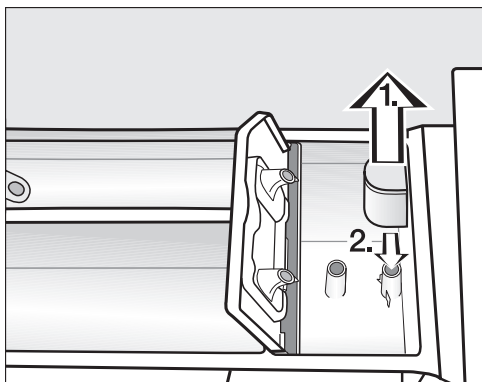
- Per motivi igienici, si raccomanda di pulire regolarmente tutto il cassetto dei detersivi.



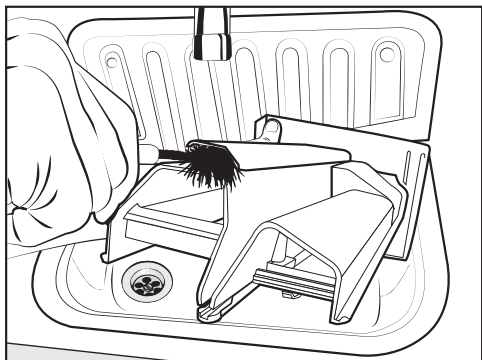
- Sfilare il cassetto detersivi fino alla battuta, premere la testa di sblocco ed estrarre del tutto il cassetto.
- Pulire il cassetto detersivi con acqua calda.

Manutenzione e pulizia

Pulire il sifone e il canaletto

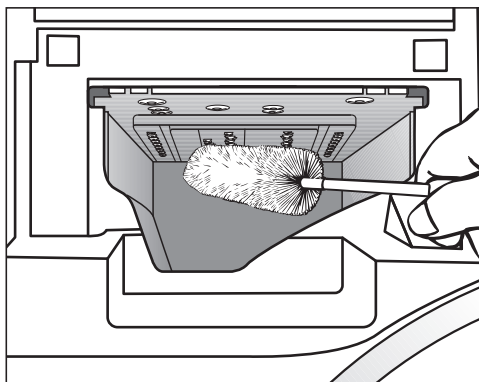


- Estrarre il sifone dalla vaschetta ☒. Pulire il sifone sotto acqua calda corrente. Pulire anche il tubo su cui è innestato il sifone.
- Riposizionare il sifone.



- Pulire il canale dell'ammorbidente con acqua calda e una spazzola.

Pulire la sede del cassetto detersivi




- Con l'aiuto di uno scovolino, rimuovere eventuali residui di detersivo e depositi di calcare dagli ugelli del cassetto detersivi.
- Riposizionare la vaschetta.

Consiglio: Lasciare la vaschetta del detersivo leggermente aperta affinché possa asciugarsi.

Pulire il tamburo, la vasca di lavaggio e il sistema di scarico

Utilizzando regolarmente programmi di lavaggio con temperature a partire da 60 °C e detersivi universali si previene la contaminazione da germi della lavatrice.

Se necessario, è possibile procedere alla pulizia del cestello, della vasca di lavaggio e del sistema di scarico.

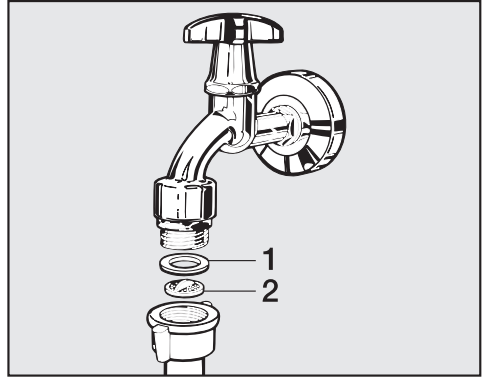
- Avviare il programma *Cotone resistente* 90 °C.
- Versare del detersivo in polvere nella vaschetta  del cassetto detersivi.
- Al termine del programma controllare l'interno del cestello e rimuovere eventuali residui.

Pulire i filtri di afflusso acqua

La lavatrice è dotata di filtri che proteggono le valvole di afflusso dell'acqua. Questi filtri dovrebbero essere puliti all'incirca ogni 6 mesi. In caso di frequenti interruzioni nella rete idrica, controllarlo più spesso.

Pulire il filtro nel tubo di afflusso

- Chiudere il rubinetto dell'acqua.
- Svitare il tubo di afflusso dal rubinetto dell'acqua.



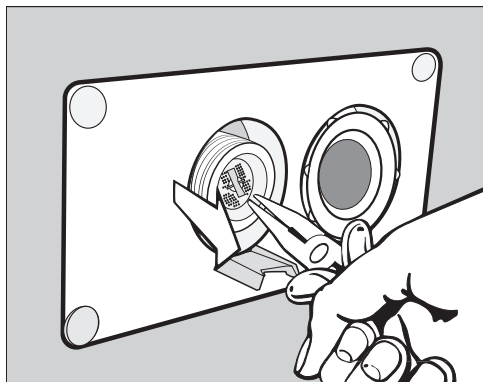
- Estrarre la guarnizione in gomma **1** dalla guida.
- Afferrare la nervatura del filtro in materiale plastico **2** con una pinza appuntita ed estrarre il filtro.
- Pulire il filtro in plastica.
- Rimontarlo seguendo la procedura in ordine inverso.

Fare attenzione che non fuoriesca acqua dal raccordo.
Stringere il raccordo.

Manutenzione e pulizia

Pulire il filtro nel bocchettone di afflusso della valvola di afflusso

- Con una pinza svitare con cautela il dado in materiale plastico dal bocchettone.



- Afferrare con una pinza la staffa del filtro e rimuoverlo.
- Pulire il filtro.
- Rimontarlo seguendo la procedura in ordine inverso.

I filtri impurità proteggono la valvola di afflusso idrico.

Una volta puliti, i filtri devono essere rimontati.

La maggior parte dei guasti che si verificano durante l'uso quotidiano può essere eliminata in autonomia, senza difficoltà. In molti casi potrete risparmiare tempo e denaro senza bisogno di rivolgervi all'assistenza tecnica.





Le tabelle che seguono sono un aiuto per individuare, e possibilmente eliminare, le cause di alcuni guasti.

Il programma non si avvia

Anomalia	Causa e intervento
Il display rimane spento e il tasto sensore <i>Start/Stop</i> non si accende o non lampeggia.	La lavatrice è staccata dalla corrente. <ul style="list-style-type: none"> ■ Verificare che la lavatrice sia accesa. ■ Verificare che la lavatrice sia allacciata alla corrente elettrica. ■ Controllare se il/i fusibile/i sono in ordine.
	Per risparmiare energia elettrica, la lavatrice si è spenta automaticamente. <ul style="list-style-type: none"> ■ Riaccendere la lavatrice con il tasto ①.
Il display indica: ⓘ Lo sportello non si blocca. Chiamare assistenza tecnica	Lo sportello non è chiuso correttamente. Il blocco dello sportello non è scattato. <ul style="list-style-type: none"> ■ Chiudere nuovamente lo sportello. ■ Far ripartire nuovamente il programma. Se la segnalazione di errore riappare, rivolgersi all'assistenza tecnica.
Selezionando il programma <i>Centrifuga</i> non si verifica alcun avvio.	Non è stata eseguita la prima messa in servizio. <ul style="list-style-type: none"> ■ Procedere alla <i>prima messa in servizio</i> come descritto nell'omonimo capitolo.
Il display è oscurato e il tasto <i>Start/Stop</i> lampeggia lentamente.	Il display va automaticamente in stand-by per risparmiare energia. <ul style="list-style-type: none"> ■ Sfioccare un tasto. Il display si riaccende.

Cosa fare se . . . ?

Interruzione del programma e segnalazione di guasto

Anomalia	Causa e intervento
 Errore scarico idrico. Pulire filtro liscivia e pompa. Controllare il tubo di scarico.	Lo scarico dell'acqua è otturato o bloccato. Il tubo di scarico è posizionato troppo in alto. <ul style="list-style-type: none">■ Pulire il filtro e la pompa di scarico.■ La prevalenza massima è di 1 m.
 Errore afflusso idrico. Aprire il rubinetto acqua.	L'afflusso dell'acqua è otturato o bloccato. <ul style="list-style-type: none">■ Controllare se il rubinetto dell'acqua è completamente aperto.■ Controllare se il tubo di afflusso è piegato.
	La pressione dell'acqua è insufficiente. <ul style="list-style-type: none">■ Attivare l'impostazione Pressione idrica bassa (v. cap. "Livello gestore", voce "Pressione insufficiente").
	I filtri dell'afflusso acqua sono otturati. <ul style="list-style-type: none">■ Pulire i filtri (v. cap. "Pulizia e manutenzione", voce "Filtri di afflusso dell'acqua").
 Reazione Waterproof	È scattato il sistema antiallagamento. <ul style="list-style-type: none">■ Chiudere il rubinetto dell'acqua.■ Contattare l'assistenza tecnica.
 Errore F. Se il riavvio non ha successo, chiamare assistenza tecnica.	Si è verificato un guasto. <ul style="list-style-type: none">■ Scollegare la lavatrice dalla corrente elettrica.■ Attendere almeno 2 minuti, prima di riallacciare la lavatrice alla rete elettrica.■ Riaccendere la lavatrice.■ Far ripartire nuovamente il programma. Se la segnalazione di errore riappare, rivolgersi all'assistenza tecnica.


A display compare una segnalazione di guasto¹

Anomalia	Causa e intervento
<p>i Registrare macchina. Biancheria centrifugata in modo non ottimale</p>	<p>Durante la centrifuga finale, il numero di giri impostato non è stato raggiunto a causa di uno sbilanciamento eccessivo.</p> <ul style="list-style-type: none"> ■ Controllare se la lavatrice è posizionata perpendicolarmente. ■ Centrifugare nuovamente il bucato.
<p>i Macchina senza tenuta</p>	<p>La lavatrice o la valvola di scarico non hanno tenuta.</p> <ul style="list-style-type: none"> ■ Chiudere il rubinetto dell'acqua. ■ Contattare l'assistenza tecnica.
<p>i Info Igiene: avviare programma min. 60 °C o programma "Igiene macchina"</p>	<p>Durante l'ultimo lavaggio, è stato selezionato un programma con una temperatura inferiore a 60 °C oppure il programma <i>Scarico/Centrifuga</i>.</p> <ul style="list-style-type: none"> ■ Avviare un programma con una temperatura di almeno 60 °C.
<p>i La macchina non può connettersi in rete. Contattare l'assistenza tecnica.</p>	<p>Miele@home non è disponibile.</p> <ul style="list-style-type: none"> ■ Spegnere la lavatrice. ■ Riaccendere la lavatrice. ■ Se ricompare la segnalazione, rivolgersi all'assistenza tecnica. <p>È possibile continuare a utilizzare la lavatrice.</p> <ul style="list-style-type: none"> ■ Sforare il tasto sensore <i>OK</i>.

¹ Le indicazioni vengono visualizzate a programma ultimato e quando si accende la lavatrice. Confermare con il tasto sensore *OK*.

Cosa fare se . . . ?

Risultato di lavaggio non soddisfacente



Anomalia	Causa e intervento
Se si usa un detersivo liquido, la biancheria non risulta pulita.	<p>I detersivi liquidi non contengono agenti sbiancanti. Non riescono quindi a eliminare macchie di frutta, caffè o tè.</p> <ul style="list-style-type: none">■ Usare un detersivo in polvere che contenga sbiancanti.■ Versare il sale smacchiante nella vaschetta  e il detersivo liquido nell'apposita sfera.■ Non versare mai insieme il detersivo liquido e il sale smacchiante nel cassetto detersivi.
Dopo il lavaggio, sulla biancheria scura si notano macchie bianche, lasciate dal detersivo.	<p>Alcuni componenti (come la zeolite) che servono a decalcificare l'acqua non sono idrosolubili e si depositano sui tessuti.</p> <ul style="list-style-type: none">■ Provare a rimuoverli con una spazzola una volta che la biancheria è asciutta.■ In futuro lavare la biancheria di colore scuro con detersivi privi di zeoliti. I detersivi liquidi in genere non contengono zeoliti.
Capi con sporco molto grasso non risultano puliti.	<ul style="list-style-type: none">■ Scegliere un programma con il prelavaggio. Effettuare il prelavaggio con detersivo liquido.■ Per il lavaggio principale usare invece il normale detersivo in polvere. <p>Per camici o tute da lavoro si consiglia di usare detersivi specifici per sporco difficile. Informarsi sui prodotti disponibili in commercio.</p>
Sulla biancheria sono presenti residui grigi elastici (depositi di grasso).	<p>È stato dosato troppo poco detersivo. La biancheria era molto sporca di grasso (oli, pomate).</p> <ul style="list-style-type: none">■ Per questo tipo di biancheria dosare una quantità maggiore di detersivo oppure utilizzare detersivo liquido.■ Prima di lavare un altro carico, effettuare un lavaggio con un programma a 60 °C con detersivo liquido ma senza biancheria.

Problemi generici delle lavatrici

Anomalia	Causa e intervento
La lavatrice si muove durante la centrifuga.	I piedini della macchina non sono regolati a piombo e non sono stati bloccati. ■ Posizionare a piombo la lavatrice e bloccare i piedini.
Si sentono strani rumori di scarico.	Nessun guasto! All'inizio e alla fine dello scarico è normale che si sentano dei rumori di risucchio.
Nel cassetto detersivi rimangono consistenti residui di detersivo.	La pressione dell'acqua di afflusso è troppo bassa. ■ Pulire i filtri di afflusso dell'acqua. Il detersivo in polvere, se usato insieme all'anticalcare, tende a formare dei grumi. ■ Pulire il cassetto detersivi; in futuro versare nella vaschetta prima il detersivo e solo dopo l'anticalcare.
L'ammorbidente non viene completamente immesso oppure rimane troppa acqua nella vaschetta ☹.	Il dispositivo di aspirazione non è inserito correttamente oppure è intasato. ■ Pulire il dispositivo di aspirazione, v. cap. "Pulizia e manutenzione", par. "Pulire il cassetto detersivi".
A display compare una lingua diversa.	La lingua è stata cambiata. ■ Spegnere e riaccendere la lavatrice. La lingua gestore impostata compare a display. La lingua del gestore è stata modificata. ■ Impostare la lingua abituale (v. cap. "Livello gestore", voce "Lingua").
La centrifuga non è stata effettuata come di consueto. Il bucato risulta ancora bagnato.	Si è verificato un forte sbilanciamento del carico durante la centrifuga finale ed è stato ridotto automaticamente il numero di giri. ■ Il carico si distribuisce meglio nel cestello se si lavano insieme capi e biancheria di diversa grandezza.

Cosa fare se . . . ?

Lo sportello non si apre

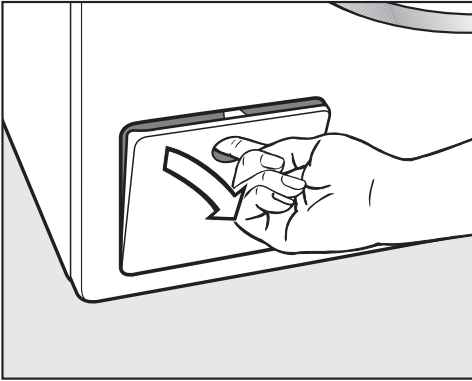
Anomalia	Causa e intervento
Durante il processo di lavaggio non è possibile aprire lo sportello.	Lo sportello è bloccato durante il programma. ■ Sfioccare il tasto sensore <i>Start/Stop</i> . ■ Selezionare Interrompere programma oppure Aggiungere biancheria. Lo sportello si sblocca ed è possibile aprirlo.
	Nel cestello c'è acqua in quanto la pompa di scarico non ha funzionato correttamente. ■ Pulire il sistema di scarico, come descritto alla voce "Aprire lo sportello se lo scarico è intasato e/o se manca elettricità".
Al termine del programma o dopo un'interruzione di programma, sul display si visualizza  Programma interrotto •	Per prevenire le ustioni, non è possibile aprire lo sportello se la temperatura dell'acqua di lavaggio supera i 55 °C. ■ Attendere fino a quando la temperatura nel tamburo si è abbassata e la segnalazione scompare.
Il display indica:  Serratura bloccata. Chiamare assistenza tecnica.	La chiusura dello sportello è bloccata. ■ Contattare l'assistenza tecnica.

Aprire lo sportello se il tubo di scarico è intasato e/o manca elettricità

⚠ Pericolo di scossa elettrica a causa della tensione di rete.

Eseguire le operazioni di pulizia e manutenzione esclusivamente quando la macchina è scollegata dalla rete elettrica.

Scollegare la lavatrice dalla rete elettrica.



- Aprire lo sportellino del sistema di scarico facendo leva sulla parte superiore.

Scarico intasato

Se lo scarico è intasato, nella lavatrice può trovarsi una notevole quantità d'acqua (max. 30 l).

⚠ Pericolo di ustionarsi a causa della liscivia calda.

Se poco prima si è lavato con temperature elevate, la liscivia che fuoriesce è molto calda.

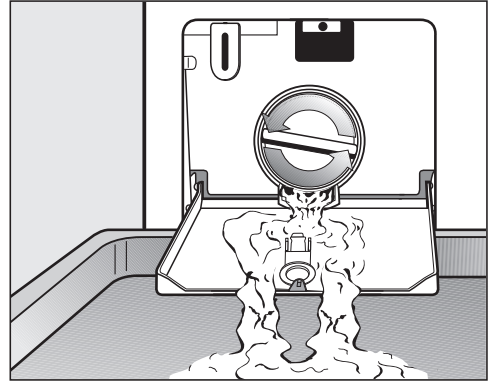
Scaricare la liscivia facendo molta attenzione.

Vuotare il cestello

... con il filtro

- Collocare un recipiente sotto lo sportellino.

Non svitare completamente il filtro di scarico.

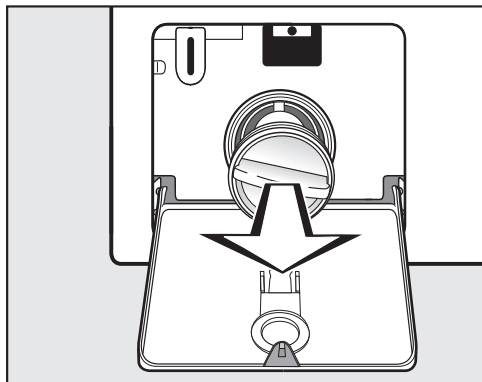


- Svitare lentamente il filtro di scarico finché esce acqua.
- Riavvitare il filtro per interrompere il flusso d'acqua.

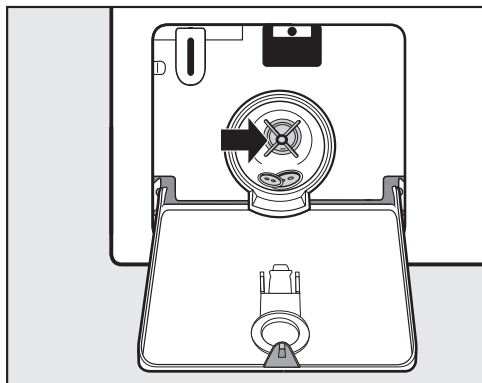
Cosa fare se . . . ?

Pulire il filtro di scarico

Quando non esce più acqua:



- Svitare completamente il filtro di scarico.
- Pulire accuratamente il filtro di scarico.



- Controllare che la ventola della pompa di scarico ruoti senza difficoltà.
- Eliminare eventuali corpi estranei (bottoni, monete, ecc.) e pulire il vano interno.
- Rimettere il filtro di scarico al suo posto e avvitare saldamente.

⚠ Danni dovuti alla fuoriuscita di acqua.

Se il filtro non viene inserito, la lavatrice perde acqua.

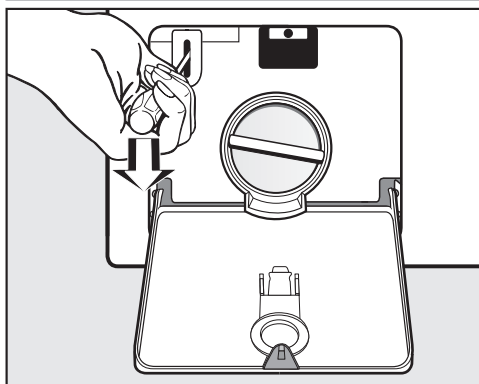
Reinserire il filtro di scarico e avvitare saldamente.

Aprire lo sportello

⚠ Pericolo di ferimento dovuto al cestello in movimento.

Se si infilano le mani nel cestello mentre è ancora in movimento si rischia di ferirsi seriamente.

Prima di prelevare la biancheria, assicurarsi sempre che il cestello sia fermo.



- Sbloccare lo sportello aiutandosi con un cacciavite.
- Aprire lo sportello.

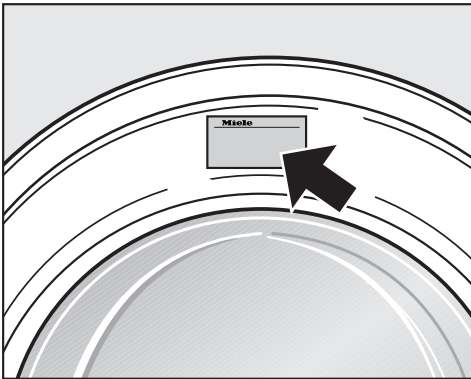
Contatto in caso di anomalie

Se non è possibile eliminare l'anomalia, contattare il concessionario Miele o il servizio clienti Miele.

Il numero di telefono del servizio clienti Miele si trova in calce al presente documento.

Comunicare all'operatore del servizio clienti il modello e il numero di fabbricazione. Queste informazioni sono riportate sulla targhetta dati.

La targhetta dati è apposta sopra l'oblò, quando si apre lo sportello della lavatrice:



Banca dati EPREL

Dal 1° marzo 2021 le informazioni relative all'etichettatura energetica e alle specifiche per la progettazione ecocompatibile sono contenute nella banca dati prodotti (EPREL). Al seguente link <https://eprel.ec.europa.eu/> è disponibile la banca dati prodotti. Verrà richiesto di immettere l'identificativo del modello

che si trova sulla targhetta di matricola.

Miele

Made in xxx

Mod.: XXXxxx

M-Nr.: xxxxxxxx Type: XXxx-X

Nr.:/ xxxxxxxx

Accessori su richiesta

Gli accessori di questa lavatrice sono disponibili presso i rivenditori Miele o presso l'assistenza tecnica Miele autorizzata.

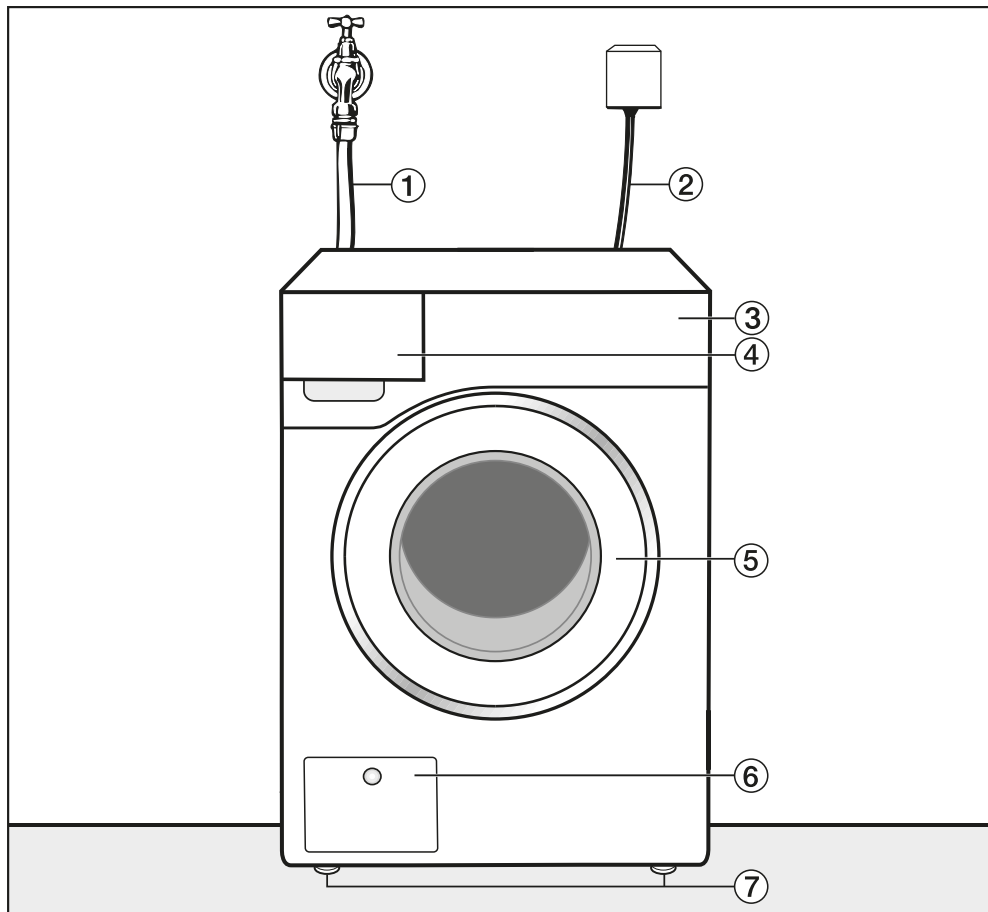
Manutenzione

La manutenzione preventiva favorisce un funzionamento senza problemi ed evita riparazioni inutili.

Miele consiglia una manutenzione regolare da parte dell'assistenza tecnica Miele.

Installazione

Vista anteriore



① Tubo di afflusso acqua fredda

② Collegamento elettrico

③ Pannello comandi

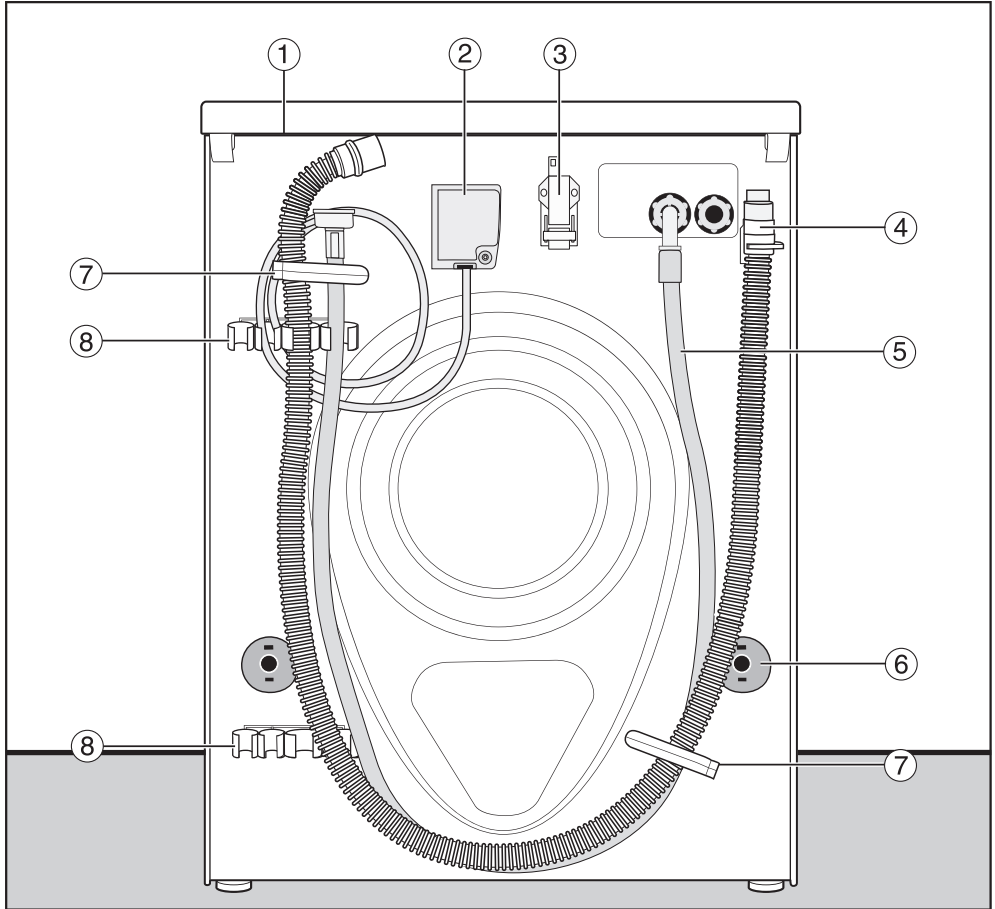
④ Cassetto detersivi

⑤ Sportello

⑥ Sportellino per filtro e pompa di scarico

⑦ Piedini regolabili in altezza

Vista posteriore

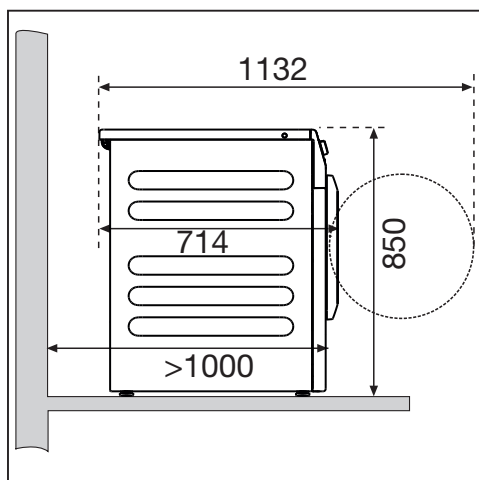


- | | |
|---|---|
| ① Sporgenza coperchio con possibilità di presa per il trasporto | ⑤ Tubo di afflusso (acqua fredda) |
| ② Collegamento elettrico | ⑥ Dispositivi girevoli di blocco con barre di trasporto |
| ③ Interfaccia per la comunicazione con apparecchi esterni | ⑦ Fissaggi di trasporto per i tubi |
| ④ Tubo di scarico | ⑧ Fissaggio per la sicurezza di trasporto smontata |

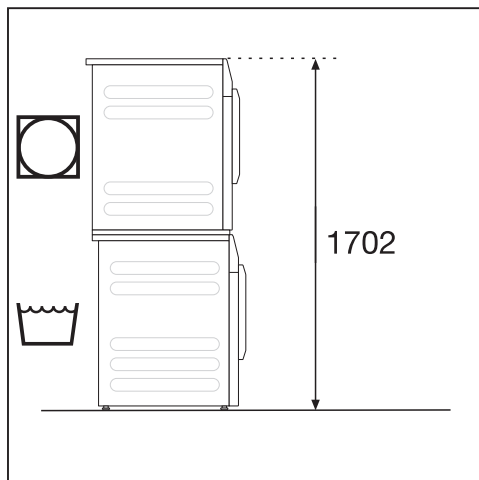
Installazione

Opzioni di installazione

Vista laterale



Colonna bucato



È possibile formare una colonna bucato con un'asciugatrice Miele. Per farlo occorre l'apposito kit di congiunzione (accessorio su richiesta).

Posizionamento su zoccolo (o base)

La lavatrice può essere posizionata su una base di acciaio (aperta o chiusa, disponibile come accessorio Miele) oppure su uno zoccolo di cemento.

⚠ Pericolo di ferirsi se la lavatrice non è fissata.

In caso di posizionamento su zoccolo sussiste il rischio che la lavatrice possa cadere in fase di centrifugazione.

Fissare la lavatrice con la staffa di fissaggio fornita.

Note sul posizionamento

Le distanze dalla parete sono raccomandazioni per facilitare i lavori dell'assistenza tecnica. In caso di condizioni di posizionamento limitate, è possibile spingere la lavatrice anche fino alla parete.

Questa lavatrice non può essere incassata sottopiano.

⚠ Danni dovuti a umidità penetrata. L'umidità potrebbe danneggiare i componenti elettrici della macchina. Non installare la lavatrice nelle immediate vicinanze o direttamente sopra scarichi a pavimento o canalette aperti.

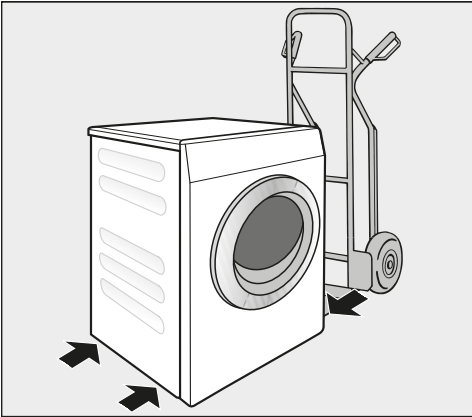
Trasportare la lavatrice sul luogo di posizionamento

⚠ Pericolo di ferirsi dovuti a un trasporto errato.

Se la lavatrice si ribalta, è possibile ferirsi e causare danni. Se la lavatrice si ribalta, è possibile ferirsi e causare danni.

Durante il trasporto, assicurarsi che la lavatrice sia stabile.

Trasportare la lavatrice con un carrello



- Trasportare la lavatrice con il carrello solo sulla parete laterale sinistra o destra.

⚠ Danni dovuti a un trasporto errato.

La parete anteriore o posteriore della lavatrice potrebbero subire danni durante il trasporto su carrello.

Utilizzando un carrello, trasportare la lavatrice sempre sui lati.

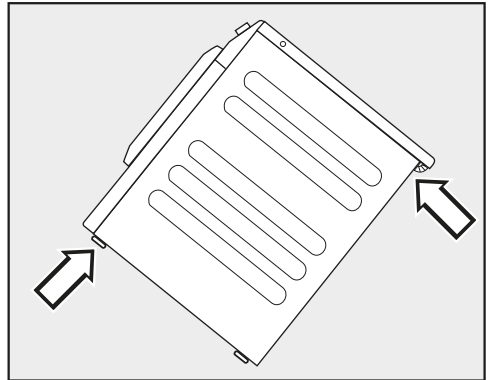
Trasportare la lavatrice sul luogo di posizionamento

La sporgenza posteriore del coperchio dispone di incavi per facilitare il trasporto.

⚠ Se il coperchio non è fissato, sussiste il pericolo di ferirsi.

I dispositivi di fissaggio posteriori del coperchio possono rompersi a causa di fattori esterni. Durante il trasporto, il coperchio potrebbe rompersi.

Prima del trasporto, verificare che la sporgenza del coperchio sia appoggiata in modo stabile.



- Trasportare la lavatrice afferrandola dai piedini anteriori e dalla sporgenza del coperchio posteriore.

Installazione

Superficie di posizionamento

La superficie di posizionamento più adatta è un pavimento in cemento. Al contrario di un pavimento in legno o di un qualsiasi altro materiale “morbido”, il pavimento in cemento generalmente non oscilla durante la centrifuga.

- Posizionare la lavatrice in modo che sia stabile e perfettamente perpendicolare.
- Non collocare la lavatrice su rivestimenti “elastici”, per evitare che vibri durante la centrifuga.

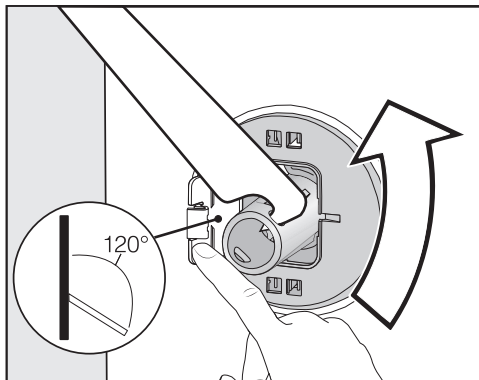
Se i pavimenti sono composti da travi di legno:

- Posizionare la lavatrice su un pannello di compensato (min. 70 x 60 x 3 cm). Fissare il pannello con più travi possibili, evitando di assicurarla solo alle assi.

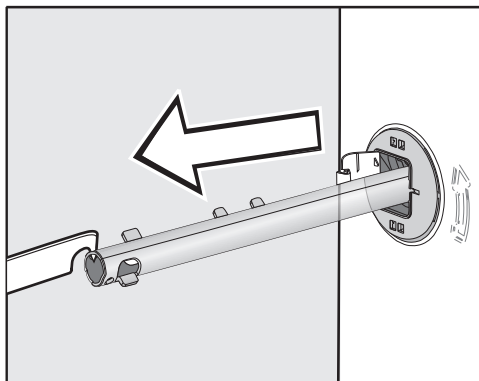
Consiglio: Posizionare la lavatrice in un angolo della stanza. Negli angoli, infatti, la stabilità è sempre maggiore.

Rimuovere la sicurezza di trasporto

Rimuovere la sicurezza di trasporto sinistra

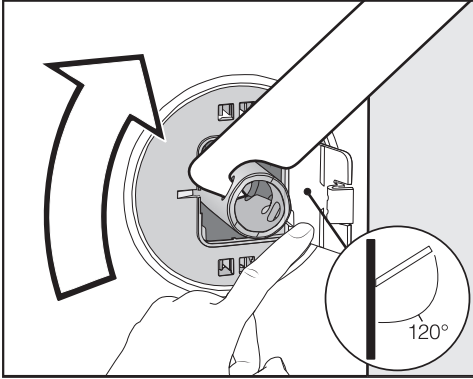


- Premere lo sportellino verso l'esterno e ruotare la sicurezza di trasporto di 90° con la chiave in dotazione.

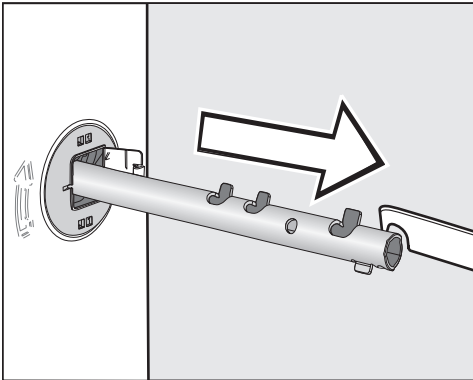


- Estrarre la sicurezza di trasporto.

Rimuovere la sicurezza di trasporto destra



- Premere lo sportellino verso l'esterno e ruotare la sicurezza di trasporto di 90° con la chiave in dotazione.



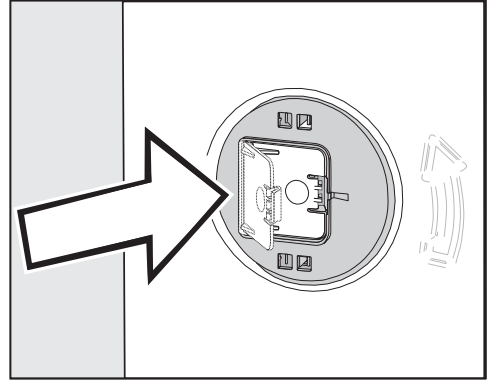
- Estrarre la sicurezza di trasporto.

Chiudere i fori

⚠ Pericolo di ferirsi con i bordi affilati.

Infilandolo le dita nei fori aperti c'è rischio di ferirsi.

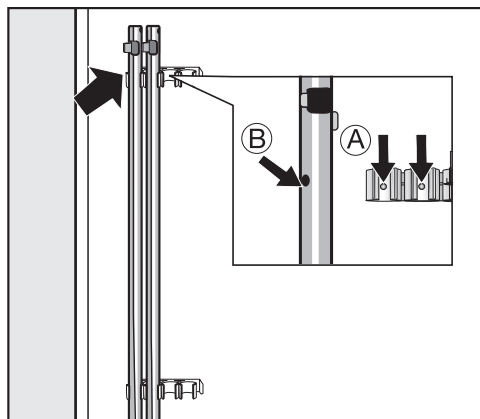
Chiudere i fori che ospitavano le sicurezze di trasporto rimosse.



- Chiudere gli sportellini premendo finché si incastrano.


Installazione

Fissare le sicurezze di trasporto



- Fissare le sicurezze di trasporto alla parete posteriore della lavatrice.

Consiglio: Fare attenzione: i fori (B) devono essere infilati sui perni (A).

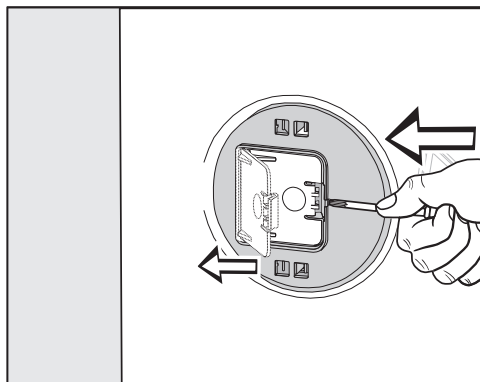
 Danni dovuti a un trasporto errato.

Se si trasporta la lavatrice senza le sicurezze di trasporto è possibile danneggiarla.

Conservare le sicurezze di trasporto. Prima di trasportare la lavatrice, rimontare le sicurezze di trasporto (ad es. in caso di trasloco).

Montaggio delle sicurezze di trasporto

Aprire gli sportellini



- Con un oggetto appuntito, ad es. un cacciavite stretto, premere contro i ganci di arresto.

Lo sportellino si apre.

Montare le barre di trasporto

- Effettuare il montaggio in sequenza inversa rispetto allo smontaggio.

Consiglio: Sollevare leggermente il tamburo, le barre di trasporto si inseriscono più facilmente.

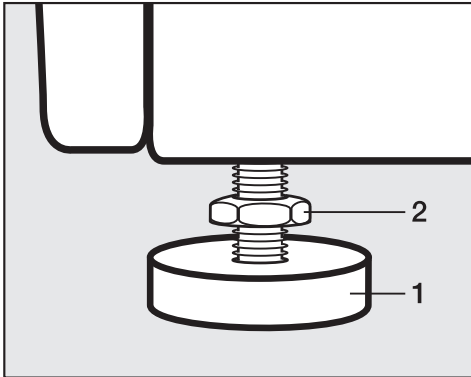
Allineare la lavatrice

Per un corretto funzionamento, la lavatrice deve essere posizionata a piombo e poggiare correttamente sui quattro piedini.

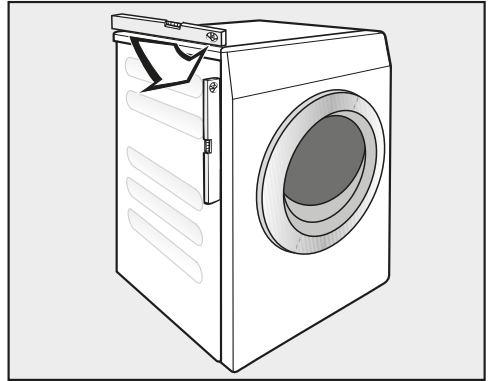
Se la macchina non è posizionata correttamente può spostarsi durante la centrifuga ed inoltre il consumo di acqua ed elettricità aumenta.

Svitare il piedino e bloccarlo


Per posizionare in perpendicolare la lavatrice, regolare i 4 piedini. Al momento della consegna i piedini sono avvitati all'interno della macchina.



- Allentare il controdado **2** con l'allegata chiave in senso orario. Svitare ed estrarre il controdado **2** insieme al piedino **1**.



- Controllare con una livella a bolla d'aria se la lavatrice è posizionata perpendicolarmente.
- Tenere fermo il piedino **1** con una pinza giratubi. Ruotare il controdado **2** nuovamente con la chiave verso l'involucro della macchina.

 **Danni dovuti a una lavatrice non posizionata correttamente.**

Se i piedini della macchina non sono stati bloccati, sussiste il pericolo che la lavatrice si sposti.

Serrare tutti e 4 i controdadi all'involucro. Verificare che anche i piedini non siano stati svitati.

Installazione

Staffa di fissaggio per zoccolo


La staffa di fissaggio impedisce che la lavatrice possa cadere dallo zoccolo quando è in funzione.

Il fissaggio con la staffa è previsto solo per zoccolo in cemento. Lo zoccolo deve essere in piano e orizzontale. La parte inferiore dello zoccolo deve poter sopportare le sollecitazioni fisiche.

Prima del montaggio verificare se lo zoccolo rispetta la misura minima richiesta.

Altezza: 6 cm
Larghezza: 60 cm
Profondità: 65 cm

Posizionare la staffa di fissaggio

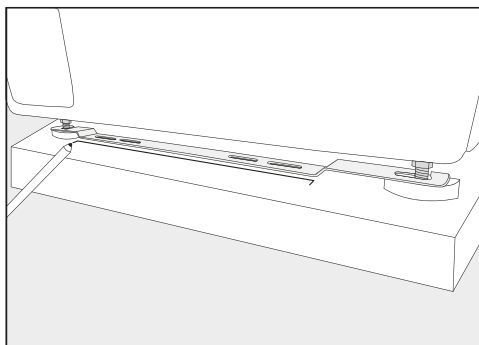
 Pericolo di ferirsi con i bordi affilati.

La staffa di fissaggio è a spigoli vivi. È possibile tagliarsi sui bordi.

Afferrare la staffa di fissaggio con cautela.

Indossare dei guanti quando si installa la staffa di fissaggio.

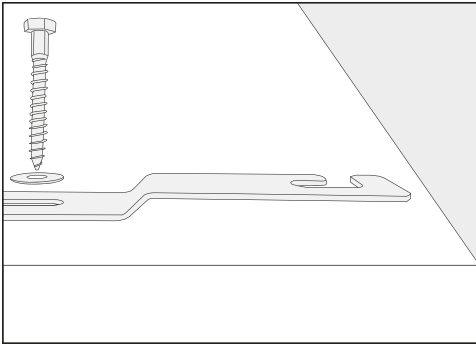
I piedini anteriori dell'apparecchio devono sporgere di almeno 3 mm. La lavatrice deve essere già registrata (v. capitolo "Installazione", voce "Registrare la lavatrice")



- Posizionare la staffa di fissaggio sui piedini anteriori dell'apparecchio.
- Tracciare con una matita la posizione del bordo anteriore della staffa di fissaggio.
- Rimuovere di nuovo la staffa di fissaggio dai piedini dell'apparecchio.
- Spostare la lavatrice con cautela, finché lo spazio è sufficiente per montare la staffa di fissaggio.

Montare la staffa di fissaggio

- Posizionare la staffa di fissaggio sul contrassegno indicato sullo zoccolo.
- Tracciare al centro dei due fori allungati esterni rispettivamente un punto per i fori di trapanatura.
- Praticare rispettivamente 2 fori (8 mm) con una profondità di ca. 55 mm.
- Inserire i tasselli nei fori di trapanatura.

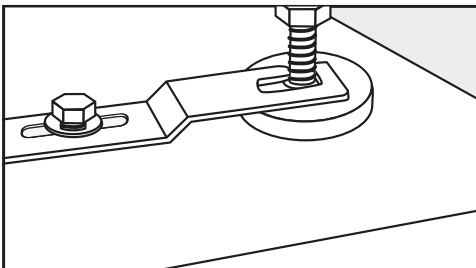


- Montare la staffa di fissaggio con le viti esagonali e le rondelle.

Non stringere ancora le viti in modo che la staffa di fissaggio possa spostarsi lateralmente.

Fissare la lavatrice con la staffa di fissaggio

- Spostare indietro la lavatrice sulla staffa di fissaggio montata.



- Infilare i piedini dell'apparecchio tra piedino e controdado nelle aperture della staffa di fissaggio.
- Spingere la staffa di fissaggio verso destra fino alla battuta d'arresto.
- Avvitare le viti esagonali con una chiave inglese.

La lavatrice è fissata nella staffa.

Dispositivi di comando esterni

Per l'allacciamento di dispositivi di comando esterni (ad es. gettoniera) è necessaria l'unità accessoria "Box XCI".

Gettoniera

La lavatrice può essere dotata di una gettoniera (accessorio su richiesta).

In questo caso l'elettronica deve essere riprogrammata a cura dell'assistenza tecnica Miele o da un rivenditore specializzato Miele.

Togliere regolarmente le monete o i gettoni dalla gettoniera. Altrimenti la gettoniera potrebbe intasarsi.

Installazione

Collegamento idrico

Allacciamento acqua fredda

La lavatrice può essere collegata senza valvola di ritenuta al tubo dell'acqua potabile, poiché è costruita conformemente alle norme DIN.

La pressione di flusso deve essere di almeno 100 kPa (1 bar) ma non può superare i 1'000 kPa (10 bar). Se la pressione supera i 1'000 kPa (10 bar), deve essere montata una valvola riduttrice di pressione.

Il tubo va allacciato a un rubinetto con raccordo 3/4". Se manca un apposito rubinetto dell'acqua, la lavatrice può essere allacciata alla rete dell'acqua potabile solo da un idraulico qualificato.

Il collegamento al rubinetto è soggetto alla pressione dell'acqua.

Aprire lentamente il rubinetto per verificare che il collegamento sia a tenuta stagna. Eventualmente correggere la sede della guarnizione e il raccordo.

Il tubo di afflusso per l'acqua fredda non è adeguato per l'allacciamento all'acqua calda.

Manutenzione

Sostituire i tubi solo con tubi originali Miele con pressione di scoppio superiore a 7'000 kPa (70 bar).

A protezione delle valvole di afflusso idrico è presente un filtro all'estremità libera del tubo di afflusso e un filtro sul bocchettone di afflusso.

I filtri impurità non devono essere rimossi.

Prolungamento tubo – accessorio

Sono disponibili come accessori presso i rivenditori Miele o l'assistenza tecnica autorizzata Miele tubi di afflusso lunghi 2,5 o 4,0 m.

Allacciamento acqua calda

È possibile collegare la lavatrice a un tubo dell'acqua calda (fino a max. 70 °C).

A tale scopo è necessario un tubo di afflusso specifico. Il tubo può essere reperito presso i rivenditori specializzati Miele oppure presso l'assistenza tecnica Miele.

Se la lavatrice viene allacciata all'acqua calda, occorre regolare l'impostazione *Acqua lavaggio principale*, *Acqua prelavaggio* e *Acqua risciacquo su Calda* (v. capitolo "Livello gestore").

Scarico idrico

Pompa di scarico

La liscivia viene pompata attraverso una pompa di scarico con un'altezza di mandata di 1 m. Per non ostacolare lo scarico dell'acqua il tubo flessibile deve essere posizionato dritto, senza strozzature. Il collettore (in dotazione) può essere agganciato all'estremità del tubo flessibile.

Possibilità per lo scarico dell'acqua

1. allacciamento a un tubo di scarico in plastica con manicotto in gomma (sifone non strettamente necessario).
2. allacciamento a un lavandino con nipplo in plastica.
3. scarico a pavimento (gully).

Se necessario il tubo flessibile può essere prolungato fino a 5 m. L'accessorio è reperibile presso i rivenditori Miele o presso il servizio di assistenza tecnica Miele autorizzato.

Per prevalenze di scarico superiori a 1 m (fino a 1,6 m), è disponibile presso i negozi specializzati Miele o l'assistenza tecnica autorizzata Miele una pompa di scarico sostitutiva.


Installazione

Allacciamento elettrico

La descrizione è valida per lavatrici con spina e per lavatrici senza spina.

Per lavatrici con spina:

- La lavatrice è pronta per l'allacciamento elettrico.
- La spina deve rimanere sempre accessibile per poter staccare la lavatrice dalla rete elettrica.

 Danni causati da una tensione di allacciamento errata.

Per l'assorbimento nominale e la protezione v. la targhetta dati.


Confrontare i dati riportati sulla targhetta dati con quelli della rete elettrica.

La macchina deve essere allacciata a un impianto elettrico effettuato a regola d'arte e nel rispetto delle vigenti norme nazionali e locali.

Non utilizzare prolunghe elettriche, prese multiple da tavolo o dispositivi simili, per scongiurare il potenziale pericolo di surriscaldamento e incendio!

Se è previsto un allacciamento fisso, deve essere presente un dispositivo di separazione su tutti i poli. Valgono come dispositivi di separazione gli interruttori con un'apertura di contatto di almeno 3 mm, ad es. interruttori di sicurezza LS, fusibili e relè (IEC/EN 60947). Questo allacciamento può essere effettuato solo da personale qualificato.

La spina o i dispositivi di separazione devono sempre rimanere accessibili.

 Pericolo di scossa elettrica a causa della tensione di rete.

Se la lavatrice viene staccata dalla rete elettrica, assicurare il punto di distacco da eventuali riaccensioni.

Accertarsi che il dispositivo di distacco sia chiudibile; in caso contrario, il punto di distacco deve essere sempre controllato.

Operazioni di nuova installazione dell'allacciamento, modifiche nell'impianto o verifiche della messa a terra compresa la determinazione della giusta protezione devono essere effettuate sempre da elettricisti qualificati conformemente alle norme previste dall'ASE e in particolare a quelle dell'azienda elettrica locale.

Se si deve commutare l'alimentazione della macchina, seguire le istruzioni riportate sullo schema elettrico. La commutazione deve essere effettuata dal servizio di assistenza tecnica autorizzato Miele.

Dati tecnici

Altezza	850 mm
Larghezza	596 mm
Larghezza (per apparecchio con coperchio in acciaio inossidabile)	605 mm
Profondità	714 mm
Profondità a sportello aperto	1'132 mm
Peso	ca. 100 kg
Carico massimo sul pavimento con apparecchio in funzione	3'000 Newton
Capacità di carico	8,0 kg di biancheria asciutta
Tensione di allacciamento	v. targhetta di matricola sul retro dell'apparecchio
Assorbimento	v. targhetta di matricola sul retro dell'apparecchio
Protezione	v. targhetta di matricola sul retro dell'apparecchio
Emissione sonora ponderata A L_{pA} ai sensi della norma EN ISO 11204/11203	< 70 dB re 20 μ Pa
Pressione acqua minima	100 kPa (1 bar)
Pressione acqua massima	1'000 kPa (10 bar)
Lunghezza del tubo di afflusso	1,55 m
Lunghezza del cavo di alimentazione	1,80 m
Prevalenza max. di scarico (pompa di scarico)	1,00 m
LED diodi luminosi	Classe 1
Applicazione norme sicurezza prodotto	conforme a EN 50571, EN 60335
Marchi di controllo	v. targhetta di matricola
Potenza assorbita in modo spento	0,50 W
Modo stand-by in rete	2,00 W
Banda di frequenza del modulo WLAN	2,4000 GHz–2,4835 GHz
Potenza di trasmissione massima del modulo WLAN	< 100 mW

Dati tecnici

Dichiarazione di conformità

Miele dichiara che questa lavatrice è conforme alla direttiva 2014/53/UE.

Il testo completo della dichiarazione di conformità UE è disponibile ai seguenti indirizzi internet:

- Prodotti, download alla pagina www.miele.ch/it
- Assistenza, richiesta di informazioni, istruzioni d'uso, alla pagina <https://miele.ch/manual> indicando nome del prodotto o numero di serie

Programmi	Carico kg	Energia kWh	Acqua Litri	Durata ore:min	Temperatura ¹ °C	Umidità residua %	Numero di giri giri/min
ECO 40–60*	8,0	0,72	52	3:29	37	43	1600
	4,0	0,40	44	2:39	28	43	1600
	2,0	0,25	26	2:39	23	46	1600
Cotone/Colorati	8,0	1,05	51	0:59	49	48	1600
	8,0	0,23	51	0:59	20	48	1600
Lava/Indossa	4,0	0,35	52	0:45	28	38	1200
Express	3,5	0,30	30	0:20	27	60	1400


* Programma test per il rispetto della normativa UE per la progettazione ecocompatibile 2019/2023 e dell'etichettatura energetica ai sensi del regolamento n. 2019/2014

¹ Temperatura massima raggiunta nella biancheria nel lavaggio principale.

² Programma 20 °C per biancheria in cotone poco sporca.

I dati relativi al consumo possono variare da quelli indicati a seconda della pressione dell'acqua, del grado di durezza e della temperatura dell'acqua, della temperatura ambiente, del tipo di bucato, della quantità di bucato, delle oscillazioni nella rete elettrica e delle opzioni attivate.

Livello gestore

Il menù con le impostazioni nel  è protetto dall'accesso indesiderato. L'apertura del menù è protetta da un codice.

Accesso tramite codice

Il livello gestore deve essere aperto con un codice.

Il codice è **000** (impostazione di serie).

Modificare il codice


È possibile modificare il codice per l'accesso al livello gestore, per proteggere la lavatrice dall'accesso non autorizzato.

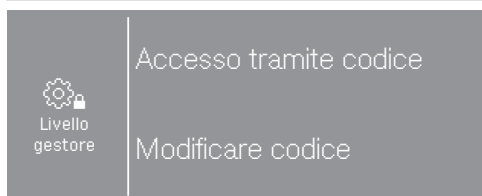
Qualora si dimenticasse il codice, informare l'assistenza tecnica. L'assistenza tecnica deve resettare il codice.

Prendere nota del nuovo codice e conservarlo al sicuro.

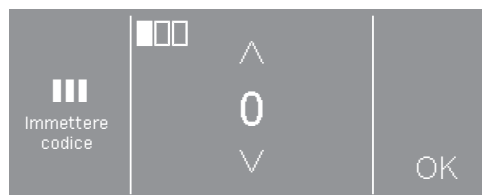
Aprire il livello gestore

- Sfioccare il tasto sensore .

Nel display appare il simbolo  quando si ruota il selettore programmi sul programma *Scarico/Centrifuga*.

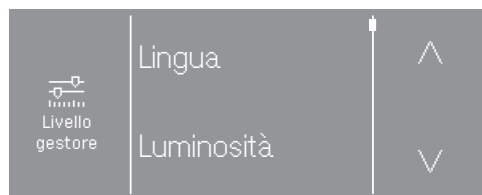


- Selezionare *Accesso tramite codice*.



- Immettere cifre singole e confermare con OK.


Le impostazioni nel livello gestore sono aperte.



- Selezionare l'impostazione desiderata.


Alcune impostazioni sono visibili solo se gli apparecchi esterni sono collegati tramite il Box XCI.

Uscire dal livello gestore

- Sfioccare il tasto sensore  oppure spegnere la lavatrice.

Lingua

Le indicazioni nel display possono essere visualizzate in diverse lingue. Entrando nel sottomenù Lingua è possibile cambiare la lingua gestore impostata.

Per il programma in corso, è possibile modificare la lingua dell'utente utilizzando il tasto sensore .

Luminosità

La luminosità del display può essere impostata in scatti di dieci dal 10 % al 100 %.

Impostazione di serie: 70 %

Orologio

Dopo aver selezionato il formato dell'ora, impostare l'ora.

Formato orologio

- 24 h (impostazione di serie)
- 12 h
- Orologio off

da impostare

- È possibile impostare l'ora.

Volume segn. acust.

È possibile modificare il volume del segnale acustico per la fine del programma.

L'impostazione avviene in 7 livelli e può essere anche disattivata.

Impostazione di serie: off

Volume acustica tasti

È possibile modificare il volume del segnale acustico che suona quando si sfiorano i tasti sensore.

L'impostazione avviene in 7 livelli e può essere anche disattivata.

Impostazione di serie: normale

Volume segnale tono benvenuto

È possibile modificare il volume della melodia di benvenuto che suona quando si accende la lavatrice.

L'impostazione avviene in 7 livelli e può essere anche disattivata.

Impostazione di serie: normale

Segnale acustico errore/guasto

Il segnale acustico in caso di errore può essere attivato o disattivato.

Impostazione di serie: off

Memory

Dopo l'avvio del programma, la lavatrice memorizza le ultime impostazioni selezionate di un programma di lavaggio (temperatura, numero di giri e alcune opzioni).

Quando si selezionerà di nuovo quel programma, la lavatrice riproporrà i parametri salvati.

Impostazione di serie: off

Livello gestore

Fase anti piega

La fase anti piega riduce la formazione di pieghe al termine del programma.

Al termine del programma il cestello continua a ruotare per altri 30 minuti. La lavatrice può essere aperta in qualsiasi momento.

Impostazione di serie: on

Raffreddamento liscivia

Al termine del lavaggio principale, nel cestello affluisce dell'acqua fresca per raffreddare la liscivia.

Il raffreddamento della liscivia viene effettuato selezionando i programmi a una temperatura di 70 °C o più alta.

Il raffreddamento della liscivia andrebbe attivato:

- quando il tubo di scarico è installato in un lavandino o un lavello, al fine di prevenire il rischio di bruciature.
- se i tubi di scarico non sono conformi alla norma DIN 1986.

Impostazione di serie: on

"Visualizza" proced. spegnim.

Per risparmiare energia il display si spegne e il tasto *Start/Stop* lampeggia lentamente.

La modifica di questa impostazione causa un consumo energetico maggiore.


- off
Il display rimane acceso.
- on dopo 10 min, non nel programma in corso (impostazione di serie)
Durante il programma il display rimane acceso, ma si spegne 10 minuti dopo la fine del programma.
- on dopo 30 minuti, non nel programma in corso
Durante il programma il display rimane acceso, ma si spegne 30 minuti dopo la fine del programma.
- on dopo 10 min
Il display si spegne dopo 10 minuti.
- on dopo 30 min
Il display si spegne dopo 30 minuti.

Posticipo avvio

È possibile modificare o disattivare il tipo di indicazione del tempo per il posticipo avvio.

- off
Il posticipo avvio non può essere selezionato.
- Fine programma (impostazione di serie)
Con il posticipo avvio viene stabilito quando deve terminare un programma di lavaggio.
- Inizio programma
Con il posticipo avvio viene stabilito quando viene avviato un programma di lavaggio.
- Tempo prima dell'avvio
Con il posticipo avvio viene stabilito dopo quante ore viene avviato un programma .

SmartStart

La funzione del tasto sensore  si modifica se l'impostazione *SmartGrid* è attivata e nell'impostazione *Posticipo avvio* è selezionata l'opzione *Tempo prima dell'avvio*. Sul display si visualizza l'intervallo entro il quale il programma di lavaggio si avvia in automatico: *SmartStart*

Il programma si avvia tramite un segnale esterno.

L'intervallo definibile può essere di max. 24 ore. In questo lasso di tempo la lavatrice attende il segnale esterno. Se nel lasso di tempo stabilito non viene inviato alcun segnale, la lavatrice avvia il programma di asciugatura al termine di questo tempo.

Nome programma

Selezionando i programmi standard è possibile visualizzare sul display il nome del programma di lavaggio.

- Impostazione di serie: on
Il nome del programma viene visualizzato alla selezione del programma per alcuni secondi, prima che compaia il menù base.
- off
Il menu base viene visualizzato immediatamente.

Visibilità parametri

Vengono offerti/visualizzati diversi parametri al momento di selezione del programma. È possibile stabilire quali parametri non visualizzare. Questi parametri non saranno più modificabili nemmeno quando si seleziona il programma.

Impostazioni di serie: tutti i parametri visibili.

Acqua Prelavaggio

È possibile selezionare il tipo di acqua per il prelavaggio.

- fredda
Per il prelavaggio, è previsto solo l'uso di acqua fredda.
- calda
Per il prelavaggio, è previsto in aggiunta l'uso di acqua calda.
L'afflusso di acqua calda è consentito solo se il programma prevede un lavaggio a temperature superiori ai 30 °C.

Livello gestore

Acqua Lavaggio princip.

È possibile selezionare il tipo di acqua per il lavaggio principale.

- fredda
Per il lavaggio principale, è previsto solo l'uso di acqua fredda.
- calda
Per il lavaggio principale, è previsto in aggiunta l'uso di acqua calda.
L'afflusso di acqua calda è consentito solo se il programma prevede un lavaggio a temperature superiori ai 30 °C.

Se la lavatrice non è allacciata all'acqua calda, la durata dei programmi si prolunga e può essere diversa da quella visualizzata.

Acqua 1°risciacquo

Alcuni programmi consentono di selezionare il tipo di acqua per il primo risciacquo.

- fredda (impostazione di serie)
Per il primo risciacquo è previsto solo l'uso di acqua fredda.
- calda
Per il primo risciacquo, è previsto in aggiunta anche l'uso di acqua calda.

Acqua ultimo risciacquo

Alcuni programmi consentono di selezionare il tipo di acqua per l'ultimo risciacquo.

- fredda (impostazione di serie)
Per l'ultimo risciacquo è previsto solo l'uso di acqua fredda.
- calda
Per l'ultimo risciacquo, è previsto anche l'uso di acqua calda (possibile solo nei programmi con una temperatura selezionata di almeno 60 °C).

Pressione idrica bassa

Con una pressione dell'acqua inferiore a 100 kPa (1 bar), la lavatrice interrompe il programma con la segnalazione di errore. Verificare afflusso acqua.

Se la pressione idrica in loco non può essere aumentata, l'impostazione attivata *Pressione idrica bassa* impedisce l'interruzione del programma.

Impostazione di serie: off

Livello Cotone resistente color.

Nel programma *Cotone/Colorati* può essere aumentato il livello dell'acqua del lavaggio principale.

- + 0 mmWS (impostazione di serie)
- + 10 mmWS
- + 20 mmWS
- + 30 mmWS

Livello Lava/Indossa

Nel programma *Lava/Indossa* può essere aumentato il livello di acqua nel lavaggio principale.

- + 0 mmWS (impostazione di serie)
- + 10 mmWS
- + 20 mmWS
- + 30 mmWS

Temperat. Prelav. Cotone resist.col.

Nel programma *Cotone/Colorati* può essere impostata la temperatura del prelavaggio.

- 30 °C (impostazione di serie)
- 35 °C
- 40 °C
- 45 °C

Durata Prelavaggio

Nel programma *Cotone/Colorati* può essere prolungata la durata del prelavaggio.

- + 0 min (impostazione di serie)
- + 6 min
- + 9 min
- + 12 min

Durata lavaggio Cot.res.col.

Nel programma *Cotone/Colorati* può essere prolungata la durata del lavaggio principale.

- + 0 min (impostazione di serie)
- + 10 min
- + 20 min
- + 30 min
- + 40 min

Durata lavaggio Lava/Indossa

Nel programma *Lava/Indossa* può essere prolungata la durata del lavaggio principale.

- + 0 min (impostazione di serie)
- + 5 min
- + 10 min
- + 15 min
- + 20 min

Prerisciacquo Cot.res.col.

Nel programma *Cotone/Colorati* può essere attivato un prerisciacquo.

Impostazione di serie: off

Livello gestore

Prerisciacquo Lava/Indossa

Nel programma *Lava/Indossa* può essere attivato un prerisciacquo.

Impostazione di serie: off

Prel.Cotone res.col./lava/ind.

Nei programmi *Cotone/Colorati* e *Lava/Indossa* è possibile impostare se disattivare il prelavaggio in maniera costante oppure selezionarlo ad ogni avvio del programma.

Impostazione di serie: Selezione menù

Cicli Cotone resist.colorato

Nel programma *Cotone/Colorati* può essere modificato il numero dei risciacqui.

- 1 risciacquo
- 2 risciacqui (impostazione di serie)
- 3 risciacqui
- 4 risciacqui
- 5 risciacqui

Risciacqui lava/Indossa

Nel programma *Lava/Indossa* può essere modificato il numero dei risciacqui.

- 2 risciacqui (impostazione di serie)
- 3 risciacqui
- 4 risciacqui

Riduzione temperatura

Per evitare l'ebollizione anticipata della liscivia nei luoghi in altitudine, è possibile ridurre la temperatura dell'acqua di lavaggio.

Impostazione di serie: off

Automatismo quantità

La lavatrice è dotata di un automatismo quantità. Livelli dell'acqua e durata dei programmi vengono adeguati al carico in alcuni programmi. Se l'automatismo quantità è disinserito, il programma avviene come per il pieno carico.

Impostazione di serie: on

Igienizza

Se è stato utilizzato un programma a un temperatura inferiore a 60 °C, infine a display compare la richiesta di avviare un programma a 60 °C.

Impostazione di serie: on

Selezione modulo COM

La lavatrice è dotata di un modulo WLAN integrato.

- off (impostazione di serie)
- modulo interno

Viene utilizzato il modulo WLAN interno.

Settore di applicazione

Dopo aver selezionato il modulo di comunicazione, è necessario selezionare il settore di applicazione.

- Ambiente professionale
Viene stabilita una connessione a Miele MOVE.
- Ambiente privato
Viene stabilita una connessione all'app Miele.

WLAN/LAN

Gestire il collegamento in rete della lavatrice.

- Impostare
Questa segnalazione viene visualizzata solo se la lavatrice non è ancora collegata a una rete WLAN.
- Disattivare (visibile se la rete è attivata).
La rete rimane impostata ma la funzione WLAN è disattivata.
- Attivare (visibile se la rete è disattivata).
La funzione WLAN viene riattivata.
- Stato connessione (visibile se la rete è attivata)
 - qualità di ricezione WLAN
 - nome rete
 - indirizzo IP
- Reimpostare (visibile, se già impostato).
Ripristina la registrazione WLAN (rete) per eseguire subito una nuova installazione.
- Resettare (visibile, se impostata)
La rete non è più configurata. Per riutilizzare la rete, è necessario effettuare una nuova connessione.
 - La WLAN si disattiva.

- La connessione alla WLAN è stata ripristinata all'impostazione di serie.

Configurare WLAN

Sono possibili due metodi di connessione.

WPS

- Attivare entro 2 minuti la funzione "WPS" sul router.

Consiglio: Se al termine del tempo timeout non è ancora stata stabilita la connessione, ripetere la procedura.

Soft AP

- Attivare entro 10 minuti la funzione con l'app Miele sul proprio smart device.

Consiglio: L'app guida l'utente attraverso le fasi successive.

Livello gestore

Ora di rete

Data e ora possono essere sincronizzate attraverso la rete.

- off
Data e ora non vengono sincronizzate attraverso la rete.
- come Master
Le macchine si trovano in un gruppo senza collegamento internet. Una delle macchina è configurata come Master e invia i dati agli apparecchi definiti *Slave*.
- come Slave
Le macchine si trovano in un gruppo con collegamento internet. Tutte le macchine sono impostate su *Slave*. I dati vengono sincronizzati con internet.

Segnale carico di punta

Lo spegnimento con carico massimo di punta consente di collegare la lavatrice a un sistema di gestione dell'energia. Quando viene registrato un segnale, il riscaldamento della lavatrice viene temporaneamente spento. È possibile mettere in funzione la lavatrice con un impianto in carico di punta, solo se questo è collegato tramite il box XCI Miele.

- Nessuna funzione (impostazione di serie)
- Carico di punta con 230 V
- Carico di punta con 0 V

Evitare carico di punta

Nei programmi di disinfezione, è possibile disattivare lo spegnimento del carico massimo di punta. Quando viene registrato un segnale, il riscaldamento della lavatrice viene temporaneamente spento.

Impostazione di serie: off

Remote

La comunicazione dei dati di funzionamento della lavatrice (ad es. segnalazioni di guasto o avvisi) avviene esternamente.

Impostazione di serie: on

RemoteUpdate

Tramite RemoteUpdate è possibile aggiornare il software della lavatrice.

Di serie RemoteUpdate è attivo.

Se non si installa RemoteUpdate, si può utilizzare la lavatrice come di consueto. Miele consiglia tuttavia di installare gli aggiornamenti RemoteUpdate.

Avvio del RemoteUpdate

Se per la lavatrice è disponibile un RemoteUpdate, questo viene visualizzato nel livello gestore aperto.

Questo consente di scegliere se avviare il RemoteUpdate subito o più tardi. Se si seleziona "Avvio posticipato", la richiesta ricompare alla successiva accensione della lavatrice.

Il RemoteUpdate può durare alcuni minuti.

In caso di RemoteUpdate, considerare che:

- Se non compare alcuna segnalazione, non è disponibile alcun RemoteUpdate.
- Non è possibile annullare un RemoteUpdate, una volta installato.
- Non spegnere la lavatrice mentre è in corso il RemoteUpdate. Questo significa interrompere e non terminare l'installazione del RemoteUpdate.

SmartGrid

Con l'impostazione SmartGrid è possibile integrare la lavatrice nei sistemi di gestione energetica dell'edificio.

Impostazione di serie: off

Lavaggio PL

L'utente riceve una notifica che indica che il filtro della pompa di scarico deve essere pulito.

Questa notifica compare ogni 500 ore di funzionamento.

La segnalazione compare al termine del programma.

Impostazione di serie: off

Informazioni legali

[Licenze Open Source](#)

Qui è possibile prendere visione delle informazioni.

Diritti d'autore e licenze per il software comandi e di controllo

Per usare e gestire l'apparecchio, Miele utilizza software propri o di terzi non soggetti ad una cosiddetta condizione di licenza Open Source. Questi software/componenti software sono protetti dal punto di vista dei diritti. I diritti derivanti dal diritto d'autore di Miele e di terzi vanno rispettati.

Inoltre, la presente macchina contiene componenti software che vengono consegnate alle condizioni di licenza Open Source. È possibile consultare le componenti Open Source incluse, con i rispettivi avvisi di copyright, le copie delle condizioni di licenza in vigore, nonché eventuali ulteriori informazioni nella macchina, alla voce del menù Impostazioni | Parametri macchina | Informazioni legali | Licenze Open Source. Le disposizioni in materia di responsabilità e garanzia ivi contenute delle condizioni di licenza Open Source si intendono valide soltanto in rapporto ai titolari dei rispettivi diritti.

Livello gestore

Gettoniera

Successivamente, per procedere a una modifica sarà necessario rivolgersi al servizio di assistenza tecnica Miele.

Per l'allacciamento di una gettoniera è necessaria l'unità accessoria XCI-AD oppure Box XCI.

Impostazioni per le gettoniere

Deve essere allacciata una gettoniera.

- Nessuna gettoniera
Le seguenti impostazioni saranno salitate; ora è possibile terminare la prima messa in funzione.
- Funzionamento a programma
Il funzionamento è regolato dalla gettoniera: l'utente acquista un programma.
- Funzionamento a tempo
Il funzionamento è regolato da un contatore: l'utente acquista un programma gestito a tempo.

Segnale di ritorno gettoniera

Impostazione del segnale di ritorno della gettoniera.

- Impostazione di serie: off
- Fine programma
Il segnale di ritorno si presenta al termine del programma.
- Rilascio tasto Start
Il segnale di ritorno si presenta rilasciando il tasto Start.
- Avvio e fine programma
Il segnale di ritorno si presenta all'avvio e al termine del programma.
- Programma in corso
Il segnale di ritorno si presenta costantemente all'avvio e al termine del programma.

Blocco cassa

Per evitare manipolazioni, è possibile impostare un blocco del programma. Se scatta il blocco, il programma si interrompe e il credito viene perso, quando viene aperto lo sportello della lavatrice.

Per consentire di inserire altro bucato dopo l'avvio, è possibile modificare il momento in cui scatta il blocco.

- off
- subito dopo l'avvio del programma
- 1 minuto dopo l'avvio del programma
- 2 minuti dopo l'avvio del programma
- 3 minuti dopo l'avvio del programma (impostazione di serie)
- 4 minuti dopo l'avvio del programma
- 5 minuti dopo l'avvio del programma

Programmi gratuiti

Con la gettoniera è possibile decidere se il programma Scarico/Centrifuga può essere utilizzato gratuitamente.

Impostazione di serie: off

Cancellare segnale pagato

Il "segnale di pagamento" della gettoniera può essere mantenuto fino al termine del programma oppure rifiutato dopo 5 minuti dall'avvio del programma.

Impostazione di serie: off

Tempo correzione gettoniera

Nel funzionamento a gettoniera, è possibile impostare il tempo minimo per il segnale di pagamento.

- Impostazione di serie: breve
Per le monete, dal cui inserimento si genera il pagamento.
- Lungo
Per le elettroniche centralizzate su Base 230 V.

Miele AG

Limmatstrasse 4
8957 Spreitenbach

Miele SA

Sous-Riette 23
1023 Crissier

Tel. 0848 848 048
www.miele.ch/contact

www.miele.ch

PWM 300-08 CH

it-CH

M.-Nr. 12 806 400 / 01 / 002