

# Οδηγίες χρήσης Πλυντοστεγνωντήριο



Διαβάστε **οπωσδήποτε** τις οδηγίες χρήσης πριν από την τοποθέτηση - σύνδεση - αρχική λειτουργία. Έτσι προστατεύετε τον εαυτό σας και αποφεύγετε βλάβες.

# Πίνακας περιεχομένων




---

Προστασία περιβάλλοντος .....	5
Υποδείξεις ασφαλείας .....	6
<b>Χειρισμός του πλυντοστεγνωτηρίου</b> .....	14
Πίνακας χειρισμού .....	14
Τρόπος λειτουργίας πίνακα χειρισμού .....	15
Χρήση συσκευής .....	15
Επισκόπηση του πίνακα χειρισμού .....	16
<b>Αρχική λειτουργία</b> .....	17
Miele@home .....	18
Διαμόρφωση Miele@home .....	19
Έναρξη του πρώτου προγράμματος πλύσης .....	19
<b>Οικονομική / Οικολογική πλύση και στέγνωμα</b> .....	21
<b>ΠΛΥΣΗ</b> .....	22
1. Προετοιμάζετε τα ρούχα .....	22
Γενικές συμβουλές .....	22
2. Φόρτωση πλυντοστεγνωτηρίου .....	23
3. Επιλογή προγράμματος .....	24
4. Προσθήκη απορρυπαντικού .....	26
5. Έναρξη προγράμματος .....	30
6. Λήξη προγράμματος/Αφαίρεση ρούχων .....	30
Στύψιμο .....	31
Πίνακας προγραμμάτων .....	33
Εκτέλεση προγράμματος .....	36
Απορρυπαντικό .....	38
Αποσκληρυντικό νερού .....	38
Μαλακτικό, σπρέι κολλαρίσματος, κόλλα .....	38
<b>ΣΤΕΓΝΩΜΑ</b> .....	42
1. Προετοιμάζετε τα ρούχα .....	42
2. Φόρτωση πλυντοστεγνωτηρίου .....	43
3. Επιλογή προγράμματος .....	43
4. Επιλέγετε ρυθμίσεις προγράμματος .....	44
4. Έναρξη προγράμματος .....	45
6. Λήξη προγράμματος/Αφαίρεση ρούχων .....	45
Πίνακας προγραμμάτων .....	46
Θερμικό στύψιμο .....	48
<b>ΠΛΥΣΗ ΚΑΙ ΣΤΕΓΝΩΜΑ</b> .....	49
1. Προετοιμάζετε τα ρούχα .....	49
2. Φόρτωση πλυντοστεγνωτηρίου .....	49
3. Επιλογή προγράμματος .....	49
4. Επιλέγετε ρυθμίσεις προγράμματος .....	49

5. Προσθέτετε απορρυπαντικό .....	50
6. Έναρξη/Λήξη προγράμματος.....	50
Μετά από κάθε πλύσιμο ή στέγνωμα .....	50
<b>Πρόγραμμα απομάκρυνσης χνουδιών .....</b>	<b>51</b>
<b>Αλλαγή διεξαγωγής προγράμματος .....</b>	<b>52</b>
Αλλαγή προγράμματος (κλείδωμα ασφαλείας).....	52
Διακοπή προγράμματος .....	52
Προσθήκη ρούχων .....	53
<b>Προεπιλογή έναρξης/SmartStart .....</b>	<b>54</b>
Προεπιλογή έναρξης .....	54
<b>Καθαρισμός και περιποίηση .....</b>	<b>56</b>
Καθαρισμός περιβλήματος και πίνακα χειρισμού.....	56
Καθαρισμός θήκης απορρυπαντικού.....	56
Καθαρισμός κάδου .....	58
Καθαρισμός φίλτρου εισαγωγής νερού .....	58
<b>Τι πρέπει να κάνετε, όταν.....</b>	<b>59</b>
Δεν ξεκινάει κανένα πρόγραμμα.....	59
Διακοπή προγράμματος και λυχνία ελέγχου βλάβης .....	60
Η λυχνία ελέγχου βλάβης ανάβει στη λήξη του προγράμματος.....	61
Σύμβολα στην ένδειξη χρόνου .....	62
Γενικά προβλήματα με το πλυντοστεγνωτήριο .....	63
Το αποτέλεσμα πλύσης δεν είναι ικανοποιητικό.....	66
Μη ικανοποιητικό αποτέλεσμα στεγνώματος.....	67
Η πόρτα δεν ανοίγει .....	68
Άνοιγμα πόρτας, αν βουλώσει η έξοδος νερού ή / και διακοπεί το ρεύμα .....	69
<b>Service .....</b>	<b>71</b>
Επικοινωνία σε περίπτωση βλάβης .....	71
Εγγύηση .....	72
Πρόσθετα εξαρτήματα.....	72
Βάση δεδομένων EPREL .....	72
<b>Εγκατάσταση.....</b>	<b>73</b>
Πρόσοψη .....	73
Πίσω όψη .....	74
Επιφάνεια τοποθέτησης.....	75
Μεταφορά του πλυντοστεγνωτηρίου στον χώρο τοποθέτησης .....	75
Αφαίρεση ασφάλειας μεταφοράς .....	75
Τοποθέτηση ασφάλειας μεταφοράς .....	77
Τοποθέτηση κάτω από πάγκο εργασίας.....	77
Ευθυγράμμιση του πλυντοστεγνωτηρίου .....	78
Το σύστημα προστασίας διαρροών νερού .....	79

# Πίνακας περιεχομένων

---

Παροχή νερού.....	80
Αποχέτευση νερού.....	82
Ηλεκτρολογική σύνδεση .....	83
<b>Σύμβολα ετικέτας ρούχων</b> .....	<b>84</b>
<b>Τεχνικά χαρακτηριστικά</b> .....	<b>85</b>
Δήλωση πιστότητας.....	86
<b>Δεδομένα καταναλώσεων</b> .....	<b>87</b>
<b>Λειτουργίες προγραμματισμού</b> .....	<b>88</b>
Επιλογή λειτουργίας προγραμματισμού .....	88
Επεξεργασία και αποθήκευση λειτουργίας προγραμματισμού .....	89
Έξοδος από το επίπεδο προγραμματισμού .....	90
<i>P11</i> Διάρκεια βομβητή .....	90
<i>P12</i> Βομβητής.....	90
<i>P13</i> Ήχος πλήκτρων .....	90
<i>P14</i> Κωδικός PIN .....	91
<i>P22</i> Συνθήκη απενεργοποίησης πίνακα χειρισμού .....	91
<i>P24</i> Μνήμη .....	92
<i>P28</i> Προστατευτική πλύση .....	92
<i>P29</i> Μείωση θερμοκρασίας .....	92
<i>P32</i> Μέγιστη στάθμη νερού ξεβγάλματος .....	92
<i>P33</i> Ανάμιξη με κρύο .....	93
<i>P49</i> Χαμηλή πίεση νερού.....	93
<i>P62</i> Φωτεινότητα πεδίων .....	93
<i>P70</i> Βαθμίδες στεγνώματος Βαμβακερά .....	93
<i>P71</i> Βαθμίδες στεγνώματος Ευαίσθητα .....	94
<i>P72</i> Παράταση φάσης κρώματος.....	94
<i>P77</i> Προστασία από δίπλωμα/κουβάριασμα ρούχων .....	94
<i>P90</i> Ώρες λειτουργίας .....	94
<i>P97</i> Τηλεχειρισμός .....	95
<i>P98</i> SmartGrid.....	95
<i>P99</i> RemoteUpdate .....	95
<i>P00</i> Εργοστασιακή ρύθμιση .....	97
Απενεργοποίηση WLAN .....	97
Πνευματικά δικαιώματα και άδειες για τη μονάδα επικοινωνίας .....	98
<b>Απορρυπαντικά και προϊόντα περιποίησης</b> .....	<b>99</b>
Απορρυπαντικά .....	99
Ειδικά απορρυπαντικά  .....	100
Υλικό περιποίησης υφασμάτων  .....	101
Πρόσθετο  .....	101
Περιποίηση συσκευής.....	101

## Απόρριψη της συσκευασίας

Η συσκευασία χρησιμεύει στον χειρισμό και προστατεύει τη συσκευή από ζημιές κατά τη μεταφορά. Τα υλικά συσκευασίας έχουν επιλεγεί με οικολογικά κριτήρια και με βάση τη δυνατότητα ορθής διαχείρισης των απορριμμάτων, και είναι σε γενικές γραμμές ανακυκλώσιμα.

Η επαναχρησιμοποίηση των υλικών συσκευασίας συμβάλλει στην εξοικονόμηση πρώτων υλών.

Αξιοποιήστε τα διαθέσιμα σημεία συλλογής πρώτων υλών με βάση το είδος του υλικού, καθώς και τις δυνατότητες αποκομιδής. Οι συσκευασίες μεταφοράς παραλαμβάνονται από τον εμπορικό αντιπρόσωπο της Miele.

## Απόρριψη της παλιάς συσκευής

Οι ηλεκτρικές και ηλεκτρονικές συσκευές περιέχουν διάφορες πολύτιμες πρώτες ύλες. Περιέχουν επίσης συσκευριμένα υλικά, μείγματα και εξαρτήματα, τα οποία ήταν απαραίτητα για τη λειτουργία και την ασφάλειά τους. Η παρουσία τους στα οικιακά απορρίμματα, καθώς και η ακατάλληλη μεταχείρισή τους μπορεί να αποτελέσουν κίνδυνο για τη δημόσια υγεία και το περιβάλλον. Για τον λόγο αυτό, μην απορρίπτετε σε καμία περίπτωση την παλιά συσκευή σας μαζί με τα οικιακά απορρίμματα.



Αντί αυτού, χρησιμοποιήστε τους ειδικά διαμορφωμένους χώρους συλλογής και αποκομιδής για τη δωρεάν παράδοση και αξιοποίηση των ηλεκτρικών και ηλεκτρονικών συσκευών, που διατίθενται από τον δήμο ή την κοινότητα, από τα εμπορικά καταστήματα ή από την εταιρεία Miele. Για τη διαγραφή δεδομένων προσωπικού χαρακτήρα, που ενδεχομένως υπάρχουν στη συσκευή που απορρίπτετε, ευθύνεστε νομικά οι ίδιοι. Από τον νόμο υποχρεούστε να αφαιρέσετε, χωρίς να τα καταστρέψετε, τα εξαρτήματα που δεν είναι ενσωματωμένα στη συσκευή και των οποίων η αφαίρεση είναι εφικτή χωρίς να υποστούν ζημιά, όπως παλιές μπαταρίες, μίας χρήσης είτε επαναφορτιζόμενες, καθώς και λυχνίες. Παραδώστε τα εξαρτήματα αυτά σε κατάλληλο σημείο συλλογής, όπου η αποκομιδή τους δεν σας επιβαρύνει με κάποιο κόστος. Φροντίστε η παλιά συσκευή σας να φυλάσσεται μακριά από παιδιά μέχρι την αποκομιδή της.

## Υποδείξεις ασφαλείας

---



► Διαβάστε **οπωσδήποτε** αυτές τις οδηγίες χρήσης.

Αυτό το πλυντοστεγνωτήριο ανταποκρίνεται πλήρως στις ισχύουσες προδιαγραφές ασφαλείας. Η παραβίαση της σωστής χρήσης της συσκευής είναι επικίνδυνη και για το χειριστή και για τη συσκευή.

Διαβάστε προσεκτικά τις οδηγίες χρήσης, πριν να θέσετε σε λειτουργία το πλυντοστεγνωτήριο. Μέσα σ' αυτές υπάρχουν σημαντικές υποδείξεις για την τοποθέτηση, την ασφάλεια, τον χειρισμό και τη συντήρηση της συσκευής. Έτσι προστατεύετε τον εαυτό σας αλλά και τη συσκευή από οποιαδήποτε βλάβη.

Σύμφωνα με τις προδιαγραφές IEC 60335-1 η εταιρεία Miele τονίζει κατηγορηματικά, ότι θα πρέπει οπωσδήποτε να διαβάζετε και να ακολουθείτε το κεφάλαιο για την τοποθέτηση του πλυντοστεγνωτηρίου καθώς και τις υποδείξεις ασφαλείας.

Ο κατασκευαστής δεν μπορεί να θεωρηθεί υπεύθυνος για βλάβες που προκύπτουν από λανθασμένη χρήση ή αμέλεια αυτών των υποδείξεων.

Φυλάξτε αυτές τις οδηγίες χρήσης και σε περίπτωση που η συσκευή αλλάξει ιδιοκτήτη μην παραλείψετε να του παραδώσετε και τις οδηγίες χρήσης.

### Χρήση σύμφωνα με τους κανονισμούς

► Η συσκευή αυτή είναι κατασκευασμένη μόνο για οικιακή χρήση ή για παρόμοια χρήση σε άλλους χώρους.

► Η συσκευή αυτή προορίζεται αποκλειστικά και μόνο για οικιακή χρήση και συγκεκριμένα για

- το πλύσιμο ρούχων που στην ετικέτα σύνθεσής τους αναφέρεται ότι είναι κατάλληλα για πλύσιμο σε πλυντήριο ρούχων.

- το στέγνωμα ρούχων που έχουν πλυθεί με νερό και στην ετικέτα σύνθεσής τους αναφέρεται ότι είναι κατάλληλα για στέγνωμα στο στεγνωτήριο

Οποιαδήποτε άλλη χρήση δεν επιτρέπεται. Ο κατασκευαστής δεν ευθύνεται για βλάβες που προκύπτουν από λανθασμένους χειρισμούς ή αμέλεια των υποδείξεων ασφαλείας.

- ▶ Η συσκευή δεν προορίζεται για χρήση σε εξωτερικούς χώρους.
- ▶ Δεν επιτρέπεται η χρήση της συσκευής από άτομα, τα οποία λόγω της ψυχικής ή διανοητικής τους κατάστασης, της έλλειψης εμπειρίας ή λόγω άγνοιας δεν είναι σε θέση να τη χειριστούν με ασφάλεια. Επιτρέπεται μόνο υπό την επιτήρηση ή τις οδηγίες ενός άλλου υπεύθυνου ατόμου.

### Προστασία για τα παιδιά

- ▶ Πρέπει να κρατάτε μακριά από το πλυντοστεγνωτήριο παιδιά κάτω των οκτώ ετών, εκτός εάν βρίσκονται διαρκώς υπό την επιτήρησή σας.
- ▶ Η χρήση της συσκευής από παιδιά άνω των οκτώ ετών μπορεί να γίνει, μόνο εφόσον σιγουρευτείτε απόλυτα, ότι έχουν καταλάβει το χειρισμό της και ότι τους έχουν γίνει κατανοητοί οι κίνδυνοι ενός λανθασμένου χειρισμού.
- ▶ Τα παιδιά δεν επιτρέπεται να καθαρίζουν τη συσκευή και να κάνουν εργασίες συντήρησης σε αυτή χωρίς επιτήρηση.
- ▶ Επιτηρείτε πάντα τα παιδιά που παίζουν κοντά στο πλυντοστεγνωτήριο και μην τα αφήνετε ποτέ να παίζουν με τη συσκευή.

### Τεχνική ασφάλεια

- ▶ Πριν από την τοποθέτηση της συσκευής, ελέγχετε, αν υπάρχουν ορατές εξωτερικές ζημιές.  
Αν συμβαίνει αυτό, δεν επιτρέπεται να προχωρήσετε στην τοποθέτηση ή στη λειτουργία της συσκευής.

## Υποδείξεις ασφαλείας

---

- ▶ Πριν από τη σύνδεση της συσκευής, σιγουρευτείτε, ότι τα στοιχεία ηλεκτρικής σύνδεσης (ασφάλεια, τάση και συχνότητα), που αναγράφονται στην πινακίδα τύπου, συμφωνούν με το ηλεκτρικό σας δίκτυο. Αν έχετε αμφιβολίες ρωτήστε τον ηλεκτρολόγο σας.
- ▶ Η συσκευή αυτή σας εγγυάται ηλεκτρική ασφάλεια, εφόσον συνδεθεί με σύστημα γείωσης σύμφωνα προς τις ισχύουσες προδιαγραφές. Είναι πολύ σημαντικό να ελεγχθεί αυτή η βασική προϋπόθεση ασφαλείας, και μάλιστα από έναν ειδικό. Η Miele δεν ευθύνεται για βλάβες που μπορεί να προκληθούν σε περίπτωση απουσίας ή διακοπής της γείωσης.
- ▶ Για λόγους ασφαλείας μη χρησιμοποιείτε μπαλαντέζα, πολύπριζο και άλλα (κίνδυνος πυρκαγιάς από υπερθέρμανση).
- ▶ Εξαιτίας λανθασμένων επισκευών μπορεί να προκύψει σοβαρός κίνδυνος για το χειριστή, για τον οποίο καμία ευθύνη δεν φέρει η εταιρεία Miele. Οι επισκευές πρέπει να γίνονται μόνο από ειδικό τεχνικό ή τεχνικό εξουσιοδοτημένο από την εταιρεία Miele, διαφορετικά για βλάβες που θα προκύψουν αργότερα δεν θα ισχύει η εγγύηση.
- ▶ Λάβετε υπόψη σας τις υποδείξεις στο κεφ. «Εγκατάσταση» καθώς και το κεφ. «Τεχνικά χαρακτηριστικά».
- ▶ Πρέπει να έχετε πάντα πρόσβαση στο φινιρίσμα του καλωδίου της συσκευής, έτσι ώστε να μπορείτε να αποσυνδέσετε οποιαδήποτε στιγμή τη συσκευή από το ηλεκτρικό δίκτυο.
- ▶ Σε περίπτωση βλάβης ή κατά τον καθαρισμό και τη συντήρηση, η συσκευή αποσυνδέεται τελείως από το ηλεκτρικό δίκτυο, τότε μόνο, όταν:
  - έχετε βγάλει το φινιρίσμα του καλωδίου της συσκευής από την πρίζα,
  - έχετε κλείσει τη γενική ασφάλεια στον ηλεκτρικό πίνακα, ή
  - έχετε αφαιρέσει τη βιδωτή ασφάλεια από τον ηλεκτρικό πίνακα.



- ▶ Το πλυντήριο ρούχων πρέπει να συνδεθεί στην παροχή νερού μόνο με ένα καινούριο σετ σωλήνων. Παλιά σετ σωλήνων δεν επιτρέπεται να ξαναχρησιμοποιηθούν. Ελέγχετε τα σετ σωλήνων σε τακτικά χρονικά διαστήματα. Έτσι μπορείτε να τα αντικαταστήσετε εγκαίρως και να προλάβετε τυχόν διαρροές.
- ▶ Η πίεση της σύνδεσης νερού πρέπει να ανέρχεται τουλάχιστον σε 100 kPa και δεν επιτρέπεται να υπερβαίνει τα 1.000 kPa.
- ▶ Διάφορα μέρη της συσκευής που έχουν υποστεί βλάβη, θα πρέπει να αντικατασταθούν μόνο με γνήσια ανταλλακτικά της εταιρείας Miele. Μόνο έτσι, μπορεί να εγγυηθεί η Miele ότι η συσκευή θα ανταποκρίνεται πλήρως στις προδιαγραφές ασφαλείας με τις οποίες έχει κατασκευαστεί.
- ▶ Αν το καλώδιο παρουσιάσει βλάβη, φροντίστε άμεσα για την αντικατάστασή του με το κατάλληλο καλώδιο από έναν τεχνικό εκπαιδευμένο από τον κατασκευαστή, για να αποφύγετε κάθε κίνδυνο για τον χειριστή.
- ▶ Η συσκευή αυτή δεν επιτρέπεται να τοποθετείται και να λειτουργεί σε χώρους που βρίσκονται εν κινήσει (π.χ. πλοία).
- ▶ Μην επιχειρήσετε να κάνετε αλλαγές στη συσκευή, αν αυτό δεν επιτρέπεται ρητά από την εταιρεία Miele.
- ▶ Είναι δυνατή η προσωρινή ή μόνιμη λειτουργία σε ένα αυτόνομο ή μη δικτυακό σύστημα παροχής ηλεκτρικής ενέργειας (όπως αυτόνομα δίκτυα, εφεδρικά συστήματα). Απαραίτητη προϋπόθεση για τη λειτουργία είναι το σύστημα τροφοδοσίας να συμμορφώνεται με τις προδιαγραφές του προτύπου EN 50160 ή συγκρίσιμων προδιαγραφών. Τα μέτρα προστασίας που προβλέπονται στην οικιακή εγκατάσταση και σε αυτό το προϊόν της Miele πρέπει επίσης να διασφαλίζουν τη λειτουργία τους σε απομονωμένη λειτουργία ή σε μη δικτυακή λειτουργία ή να αντικαθίστανται από ισοδύναμα μέτρα στην εγκατάσταση. Όπως περιγράφεται, για παράδειγμα, στην τρέχουσα έκδοση του VDE-AR-E 2510-2.
- ▶ Κάθε απαίτηση που αφορά την εγγύηση χάνεται, σε περίπτωση που το πλυντοστεγνωτήριο δεν επισκευαστεί από εξουσιοδοτημένο τεχνικό του Miele Service.

# Υποδείξεις ασφαλείας

---

## Σωστή χρήση

- ▶ Μην τοποθετείτε τη συσκευή σας σε περιβάλλον χαμηλών θερμοκρασιών. Η παγωνιά δημιουργεί ρωγμές ή σκασίματα στους σωλήνες. Η προστασία της ηλεκτρονικής τεχνολογίας μειώνεται, όταν η θερμοκρασία πέσει κάτω από το όριο παγωνιάς.
- ▶ Σιγουρευτείτε, πριν από την αρχική λειτουργία, ότι έχει αφαιρεθεί από το πίσω τοίχωμα της συσκευής η ασφάλεια μεταφοράς (βλέπε κεφ. «Εγκατάσταση», παράγραφος «Αφαίρεση ασφάλειας μεταφοράς»). Αν δεν την αφαιρέσετε, μπορεί με το στύψιμο να προκληθούν ζημιές στη συσκευή, πιθανώς και σε διπλανά έπιπλα και συσκευές.
- ▶ Κλείνετε τη βρύση, αν πρόκειται να απουσιάσετε για μεγάλο χρονικό διάστημα (π.χ. διακοπές), προπαντός όταν δεν υπάρχει κοντά στη συσκευή στόμιο εκροής νερού (Gully).
- ▶ Κίνδυνος υπερχείλισης! Ελέγχετε, όταν τοποθετείτε το σωλήνα στο νιπτήρα, αν τα νερά φεύγουν ανεμπόδιστα. Στηρίζετε καλά το σωλήνα. Αλλιώς με τη δύναμη άντλησης του νερού, μπορεί να γλιστρήσει και να προκληθεί πλημμύρα.
- ▶ Προσέχετε, να μην μπαίνουν μέσα στον κάδο μαζί με τα ρούχα διάφορα ξένα αντικείμενα από μέταλλο, όπως π.χ. καρφιά, βελόνες, κέρματα, γιατί αυτά μπορεί να προκαλέσουν βλάβες στον κάδο και στο περίβλημα κάδου. Οι βλάβες αυτές στη συνέχεια προκαλούν φθορές στα ρούχα.
- ▶ Κατά το στέγνωμα δεν επιτρέπεται να βρίσκονται μαζί με τα ρούχα δοσομετρητές (π.χ. σακουλάκια, μικρές μπάλες δοσομέτρησης). Αυτά τα μέρη μπορεί να λιώσουν κατά το στέγνωμα και να κάνουν ζημιά στο πλυντοστεγνωτήριο και στα ρούχα.
- ▶ Κίνδυνος εγκαύματος εξαιτίας των υψηλών θερμοκρασιών. Το μεταλλικό καπάκι που βρίσκεται εσωτερικά στο τζάμι της πόρτας μετά το στέγνωμα είναι καυτό. Ανοίγετε εντελώς την πόρτα μετά το στέγνωμα. Μην αγγίζετε το μεταλλικό καπάκι.

- ▶ Το μαλακτικό και άλλα παρόμοια προϊόντα θα πρέπει να χρησιμοποιούνται σύμφωνα με τις οδηγίες για τη χρήση τους.
- ▶ Αν χρησιμοποιείτε πάντα τη σωστή δόση απορρυπαντικού, η αφαίρεση αλάτων της συσκευής δεν θα είναι απαραίτητη. Αν όμως παρουσιαστεί στη συσκευή έντονη συσσώρευση αλάτων, θα πρέπει να χρησιμοποιήσετε ένα ειδικό υλικό αφαίρεσης αλάτων με αντισκωρική προστασία. Τέτοια υλικά μπορείτε να τα προμηθευτείτε από τα καταστήματα πώλησης προϊόντων Miele ή από το τμήμα ανταλλακτικών της Miele. Τηρείτε αυστηρά τις οδηγίες δοσολογίας.
- ▶ Επειδή υπάρχει κίνδυνος πυρκαγιάς, **δεν** επιτρέπεται να στεγνώσετε στο στεγνωτήριο
  - ρούχα που δεν έχουν πλυθεί.
  - ρούχα που δεν έχουν καθαριστεί επαρκώς και έχουν πάνω τους υπολείμματα από λάδι φαγητού, λίπος, λάδι, κρέμες και άλλα παρόμοια (π.χ. ιματισμός κουζίνας, ποδιές αισθητικών). Αν τα ρούχα δεν έχουν καθαριστεί τελείως, υπάρχει κίνδυνος αυτανάφλεξης, ακόμη και μετά τη λήξη του προγράμματος στεγνώματος, επίσης και εκτός της συσκευής.
  - ρούχα που έχουν πάνω τους υπολείμματα από εύφλεκτα καθαριστικά ή υπολείμματα από ασετόν, οινόπνευμα, βενζίνη, πετρέλαιο, υλικά καθαρισμού λεκέδων, ρητίνη, κερί και υλικά καθαρισμού λεκέδων από κερί ή χημικές ουσίες (π.χ. σφουγγαρίστρες και πανιά οικιακού καθαρισμού όπως και καθαρισμού αυτοκινήτου).
  - ρούχα που έχουν πάνω τους υπολείμματα από λακ ή σπρέι μαλλιών, ξεβαφτικό νυχιών και άλλα παρόμοια.

Καθαρίζετε τα ιδιαίτερα έντονα λερωμένα ρούχα λεπτομερώς: Χρησιμοποιείτε επαρκή ποσότητα απορρυπαντικού και επιλέγετε υψηλή θερμοκρασία. Σε περίπτωση αμφιβολίας, τα καθαρίζετε ακόμη μια φορά.

## Υποδείξεις ασφαλείας

---

- ▶ Επειδή υπάρχει κίνδυνος πυρκαγιάς, δεν επιτρέπεται να στεγνώσετε ποτέ στο στεγνωτήριο
  - ρούχα για τον καθαρισμό των οποίων έχουν χρησιμοποιηθεί χημικά καθαριστικά (π.χ. σε στεγνό καθάρισμα).
  - ρούχα που έχουν αφρολέξ, λάστιχο ή παρόμοιο με το λάστιχο υλικό. Αυτά είναι π.χ. υλικά από λάτεξ αφρολέξ, πλαστικά σκουφάκια μπάνιου, αδιάβροχος ρουχισμός, λαστιχένια αντικείμενα και είδη ρουχισμού, μαξιλάρια γεμισμένα με αφρολέξ.
  - μαξιλάρια ή μπουφάν φθαρμένα, που ξεφεύγει από κάποια σημεία η γέμισή τους και μπορεί να προκαλέσει πυρκαγιά.
- ▶ Οι βαφές που θα χρησιμοποιήσετε, πρέπει να είναι κατάλληλες για πλυντοστεγνωτήρια και μόνο για οικιακή χρήση. Προσέχετε τις οδηγίες χρήσης στη συσκευασία της βαφής.
- ▶ Τα ξεβαφτικά υλικά περιέχουν θείο, γι' αυτό και προκαλούν σκουριά. Μη χρησιμοποιείτε ποτέ ξεβαφτικά στο πλυντοστεγνωτήριο.
- ▶ Σε πολλά προγράμματα τη φάση θέρμανσης ακολουθεί η φάση κρυώματος, έτσι ώστε να εξασφαλιστεί ότι τα ρούχα θα παραμείνουν σε μια θερμοκρασία η οποία δεν θα τα βλάψει (π.χ. αποφυγή αυτανάφλεξης των ρούχων). Μετά από αυτή τη φάση, το πρόγραμμα έχει τελειώσει. Αφαιρείτε όλα τα ρούχα αμέσως μετά το τέλος του προγράμματος.
- ▶ Προσοχή: Μη διακόπτετε τη λειτουργία του πλυντοστεγνωτηρίου, πριν ολοκληρωθεί το πρόγραμμα στεγνώματος. Εκτός αν βγάλετε αμέσως όλα τα ρούχα και τα απλώσετε έτσι, ώστε να μπορεί να διαχέεται η θερμότητα.
- ▶ Αυτό το πλυντοστεγνωτήριο δεν επιτρέπεται να λειτουργήσει σε μια ελεγχόμενη πρίζα (π.χ. μέσω ενός ρολογιού λειτουργίας ή σε μια ηλεκτρική εγκατάσταση με διακοπή λειτουργίας κυκλώματος λόγω φορτίου αιχμής). Αν ένα πρόγραμμα στεγνώματος διακοπεί πριν ολοκληρωθεί η φάση κρυώματος, υπάρχει ο κίνδυνος αυτανάφλεξης των ρούχων.

- ▶ Αν πρόκειται να πλύνετε στη συσκευή ρούχα, που έχετε εκ των προτέρων περιποιηθεί με υλικά καθαρισμού με οξέα, πρέπει πρώτα να τα ξεπλύνετε καλά με καθαρό νερό.
- ▶ Δεν πρέπει, σε καμία περίπτωση, να χρησιμοποιείτε καθαριστικά που περιέχουν χημικούς διαλύτες (π.χ. βενζίνη καθαρισμού). Υπάρχει κίνδυνος βλάβης σε διάφορα τμήματα της συσκευής και δημιουργίας δηλητηριωδών αναθυμιάσεων με κίνδυνο έκρηξης και πυρκαγιάς.
- ▶ Αν απορρυπαντικό έρθει σ' επαφή με τα μάτια, ξεπλύνετέ το αμέσως με άφθονο χλιαρό νερό. Σε περίπτωση κατάποσης, ζητήστε αμέσως τη συμβουλή γιατρού. Άτομα με δερματικά προβλήματα ή με ευαίσθητο δέρμα, θα πρέπει να αποφεύγουν την επαφή με απορρυπαντικά.
- ▶ Η μέγιστη ποσότητα φορτίου ανέρχεται κατά το πλύσιμο στα 8,0 κιλά, κατά το στέγνωμα στα 5,0 κιλά (στεγνά ρούχα). Για τις εν μέρη περιορισμένες ποσότητες φορτίου για μεμονωμένα προγράμματα μπορείτε να ενημερωθείτε στο κεφάλαιο «Ανάλυση προγραμμάτων».

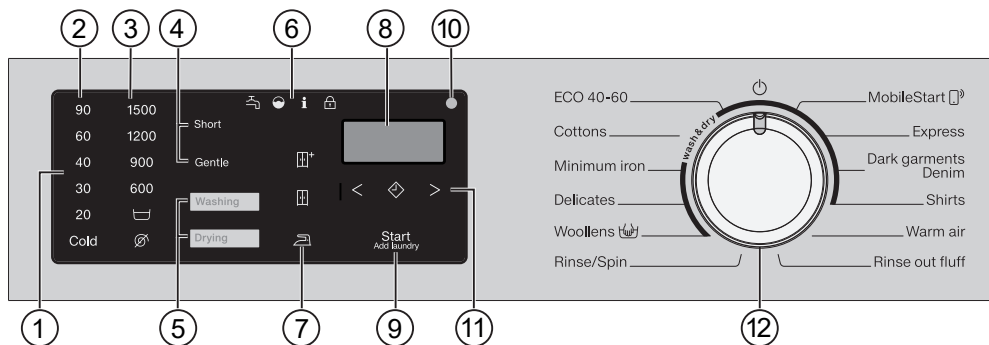
### Εξαρτήματα

- ▶ Η τοποθέτηση εξαρτημάτων, επιτρέπεται να γίνει, μόνον όταν αυτά φέρουν την σφραγίδα της Miele ή όταν η ίδια η εταιρεία επιτρέπει την τοποθέτησή τους. Αν χρησιμοποιήσετε εξαρτήματα άλλης μάρκας, χάνετε κάθε δικαίωμα να απαιτήσετε την προστασία και τα πλεονεκτήματα που περιέχονται μέσα στην εγγύηση.
- ▶ Η Miele σάς παρέχει εγγύηση παράδοσης για λειτουργικά ανταλλακτικά για έως και 15 χρόνια, τουλάχιστον όμως για 10 χρόνια, μετά τη διακοπή της παραγωγής του πλυντοστεγνωτηρίου σας.
- ▶ Προσέχετε, ώστε η βάση της Miele που διατίθεται ως πρόσθετο εξάρτημα να ταιριάζει σ' αυτό το πλυντοστεγνωτήριο.

Ο κατασκευαστής δεν μπορεί να θεωρηθεί υπεύθυνος για βλάβες που προκύπτουν από λανθασμένη χρήση ή αμέλεια των υποδείξεων ασφαλείας.

# Χειρισμός του πλυντοστεγνωτηρίου

## Πίνακας χειρισμού



### ① Πίνακας χειρισμού

Ο πίνακας χειρισμού αποτελείται από την ένδειξη ώρας και διάφορα πλήκτρα αφής. Παρακάτω γίνεται επεξήγηση των μεμονωμένων πλήκτρων αφής.

② **Πλήκτρα αφής για θερμοκρασία**  
για τη ρύθμιση της επιθυμητής θερμοκρασίας πλύσης

③ **Πλήκτρα αφής για αριθμό στροφών**  
για τη ρύθμιση του επιθυμητού αριθμού στροφών στυψίματος

④ **Πλήκτρα αφής για Extras**  
Μπορείτε να συμπληρώσετε τα προγράμματα με πρόσθετες λειτουργίες. Αν έχει επιλεγεί ένα πρόγραμμα πλύσης, τα πλήκτρα αφής των πιθανών πρόσθετων λειτουργιών ανάβουν.

⑤ **Πλήκτρα αφής Πλύση/Στέγνωμα**  
Με τα πλήκτρα αφής *Πλύση* και *Στέγνωμα* επιλέγετε, αν θέλετε πλύσιμο, στέγνωμα ή πλύσιμο και στέγνωμα.

### ⑥ Λυχνίες ελέγχου

⏸ ανάβει όταν υπάρχουν βλάβες στην παροχή και την αποχέτευση νερού

● ανάβει σε περίπτωση υπερδοσολογίας απορρυπαντικού

i εμφανίζει σε συνδυασμό με ένα ψηφίο στην ένδειξη διάφορες πληροφορίες (βλέπε κεφ. «Τι πρέπει να κάνετε, όταν ...»)

🔒 Η λειτουργία *προσθήκη ρούχων* δεν μπορεί να επιλεγεί.

### ⑦ Πλήκτρα αφής βαθμίδα στεγνώματος

Με τα πλήκτρα αφής και επιλέγετε τη βαθμίδα στεγνώματος ενός προγράμματος στεγνώματος.

### ⑧ Ένδειξη χρόνου

Μετά την έναρξη του προγράμματος εμφανίζεται η διάρκεια προγράμματος σε ώρες και λεπτά. Κατά την έναρξη προγράμματος με προεπιλογή έναρξης η διάρκεια προγράμματος εμφανίζεται μόνο μετά την παρέλευση της ώρας προεπιλογής έναρξης.

## 9 Πλήκτρο αφής Έναρξη/Προσθήκη ρούχων

- Το πλήκτρο αφής αναβοσβήνει, όταν ένα πρόγραμμα μπορεί να ξεκινήσει. Με το άγγιγμα του πλήκτρου αφής Έναρξη/Προσθήκη ρούχων, το επιλεγμένο πρόγραμμα ξεκινά. Το πλήκτρο αφής ανάβει σταθερά.
- Όταν ξεκινήσει το πρόγραμμα, το πλήκτρο αφής Έναρξη/Προσθήκη ρούχων επιτρέπει την προσθήκη των ρούχων.


## 10 Οπτική θύρα επικοινωνίας

Λειτουργεί ως σημείο αναφοράς για το Miele Service.

## 11 Πλήκτρο αφής προεπιλογή έναρξης με τα πλήκτρα βέλους < και >

Με την προεπιλογή έναρξης μπορείτε να προγραμματίσετε την έναρξη του προγράμματος σε μεταγενέστερη χρονική στιγμή. Περισσότερες πληροφορίες θα βρείτε στο κεφάλαιο «Προεπιλογή έναρξης/SmartStart».

## 12 Επιλογέας προγραμμάτων

Για την επιλογή προγράμματος και για απενεργοποίηση. Μέσω της επιλογής προγράμματος, το πλυντοστεγνωτήριο ενεργοποιείται. Όταν ο επιλογέας προγραμμάτων τεθεί στη θέση , το πλυντοστεγνωτήριο απενεργοποιείται.

## Τρόπος λειτουργίας πίνακα χειρισμού

Τα πλήκτρα αφής αντιδρούν στο άγγιγμα με τα ακροδάχτυλα. Η επιλογή είναι δυνατή για όσο χρονικό διάστημα το κάθε πλήκτρο αφής παραμένει φωτισμένο.

Ένα έντονα φωτισμένο πλήκτρο αφής σημαίνει: τρέχουσα επιλογή

Ένα αχνά φωτισμένο πλήκτρο αφής σημαίνει: δυνατότητα επιλογής

## Χρήση συσκευής

Με αυτό το πλυντοστεγνωτήριο, μπορείτε να κάνετε τα εξής:

- **πλύσιμο ξεχωριστά**  
με φορτίο (ανάλογα με το πρόγραμμα) έως και 8,0 kg.
- **στέγνωμα ξεχωριστά**  
με φορτίο (ανάλογα με το πρόγραμμα) έως και 5,0 kg.  
ή
- **πλύσιμο και στέγνωμα χωρίς διακοπή**  
με φορτίο (ανάλογα με το πρόγραμμα) έως και 5,0 kg.

# Χειρισμός του πλυντοστεγνωτηρίου

## Επισκόπηση του πίνακα χειρισμού

EN	EL
Eco 40-60	Eco 40-60
Cottons	Βαμβακερά
Minimum iron	Ευαίσθητα
Delicates	Λεπτά ρούχα
Woollens	Μάλλινα
Rinse/Spin	Ξέβγαλμα/Στύψιμο
MobileStart	MobileStart
Express	Express
Dark garments/ Denim	Σκούρα ρούχα/Τζην
Shirts	Πουκάμισα
Warm air	Ζεστός αέρας
Rinse out fluff	Απομάκρυνση χνουδιών
Short	Σύντομο
Gentle	Προστασία
Washing	Πλύσιμο
Drying	Στέγνωμα
Cold	κρύο
Start/Add laundry	Έναρξη/Προσθήκη ρούχων



**⚠** Ζημιές εξαιτίας λανθασμένης τοποθέτησης και σύνδεσης.

Μια λανθασμένη τοποθέτηση και σύνδεση του πλυντοστεγνωτηρίου οδηγεί σε σοβαρές ζημιές.

Λάβετε υπόψη σας το κεφάλαιο «Εγκατάσταση».

Σ' αυτό το πλυντοστεγνωτήριο έχει διεξαχθεί ένα πλήρες τεστ λειτουργίας, γι' αυτόν το λόγο μπορεί να έχει απομείνει λίγο νερό μέσα στον κάδο.

### Αφαίρεση προστατευτικής μεμβράνης και διαφημιστικών αυτοκόλλητων

#### ■ Αφαιρέστε:

- την προστατευτική μεμβράνη (αν υπάρχει) από την πόρτα.
- όλα τα διαφημιστικά αυτοκόλλητα (αν υπάρχουν) από την πρόσοψη της συσκευής και το καπάκι.

Μην αφαιρείτε αυτοκόλλητα τα οποία βλέπετε αφού ανοίξετε την πόρτα (π.χ. την πινακίδα τύπου).

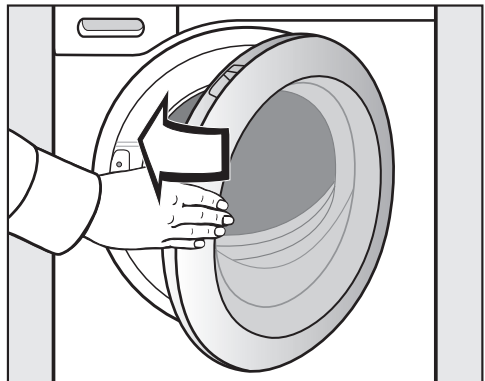
### Αφαίρεση της καμπύλης από τον κάδο

Στον κάδο υπάρχει μια καμπύλη για τον σωλήνα αποχέτευσης.



- Βάζετε το χέρι σας στην εσοχή της λαβής και τραβάτε την πόρτα, για να την ανοίξετε.

#### ■ Αφαιρείτε την καμπύλη



- Κλείνετε την πόρτα με μια ελαφριά κίνηση.

# Αρχική λειτουργία

## Miele@home

Το πλυντοστεγνωτήριό σας είναι εξοπλισμένο με μια ενσωματωμένη μονάδα WLAN.

Για τη χρήση της απαιτείται:

- δίκτυο WLAN
- εφαρμογή Miele
- λογαριασμός χρήστη στη Miele. Μπορείτε να δημιουργήσετε τον λογαριασμό χρήστη μέσω της εφαρμογής Miele.

Η εφαρμογή Miele σάς καθοδηγεί στη σύνδεση ανάμεσα στο πλυντοστεγνωτήριο και το οικιακό δίκτυο WLAN.

Αφού συνδέσετε το πλυντοστεγνωτήριο στο δίκτυο WLAN, μπορείτε να εκτελέσετε με την εφαρμογή, για παράδειγμα, τις ακόλουθες ενέργειες:

- Χειρισμός του πλυντοστεγνωτηρίου σας εξ αποστάσεως.
- Εμφάνιση πληροφοριών για την κατάσταση λειτουργίας του πλυντοστεγνωτηρίου σας.
- Εμφάνιση υποδείξεων για την εκτέλεση του προγράμματος του πλυντοστεγνωτηρίου σας.

Με τη σύνδεση του πλυντοστεγνωτηρίου στο δίκτυο WLAN, αυξάνεται η κατανάλωση ρεύματος, ακόμη και όταν το πλυντοστεγνωτήριο είναι εκτός λειτουργίας.

Βεβαιωθείτε ότι στον χώρο τοποθέτησης του πλυντοστεγνωτηρίου σας, υπάρχει σήμα του δικτύου σας WLAN με επαρκή ένταση.

## Διαθεσιμότητα σύνδεσης WLAN

Η σύνδεση WLAN μοιράζεται μια περιοχή συχνοτήτων με άλλες συσκευές, π.χ. με συσκευή μικροκυμάτων, με τηλεκατευθυνόμενα παιχνίδια). Έτσι μπορεί να προκύψουν παροδικές ή ολοκληρωτικές ανωμαλίες σύνδεσης. Γι' αυτό το λόγο δεν μπορούν να είναι εγγυημένα σταθερά διαθέσιμες οι προσφερόμενες λειτουργίες.

## Διαθεσιμότητα Miele@home

Η χρήση της εφαρμογής Miele εξαρτάται από τη διαθεσιμότητα της υπηρεσίας Miele@home στη χώρα σας.

Η υπηρεσία Miele@home δεν είναι διαθέσιμη σε όλες τις χώρες.

Πληροφορίες σχετικά με τη διαθεσιμότητα θα βρείτε στην ιστοσελίδα [www.miele.com](http://www.miele.com).

## Εφαρμογή Miele

Μπορείτε να κατεβάσετε δωρεάν την εφαρμογή Miele από το Apple App Store<sup>®</sup> ή από το Google Play Store<sup>™</sup>.

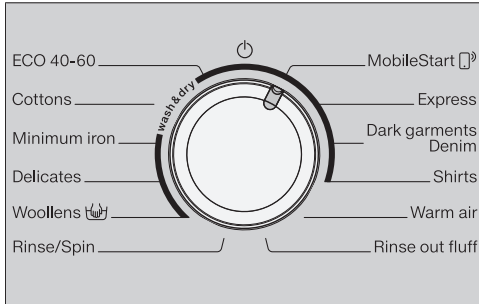


## Διαμόρφωση Miele@home

2 τρόποι σύνδεσης είναι δυνατοί:

1. Μέσω της εφαρμογής Miele (βασική ρύθμιση)
2. Μέσω WPS

## Σύνδεση με την εφαρμογή Miele



- Στρέψετε τον επιλογή προγραμμάτων στο πρόγραμμα *MobileStart* (P).

Στην ένδειξη χρόνου εμφανίζεται *APP*. Στη συνέχεια μετρά αντίστροφα ο χρόνος λήξης χρονικού ορίου 10 λεπτών.

Η εφαρμογή Miele σας καθοδηγεί στα επόμενα βήματα.

Σε περίπτωση επιτυχημένης σύνδεσης εμφανίζεται στην ένδειξη χρόνου *San*.

## Σύνδεση μέσω WPS

- Στρέψετε τον επιλογή προγραμμάτων στο πρόγραμμα *MobileStart* (P).
- Πατήστε το πλήκτρο αφής (◊) μέχρι στην ένδειξη ώρας να εμφανιστεί *WPS* και να ακουστεί ένας ήχος επιβεβαίωσης.

Στη συνέχεια μετρά αντίστροφα ο χρόνος λήξης χρονικού ορίου 2 λεπτών.

Σε περίπτωση επιτυχημένης σύνδεσης εμφανίζεται στην ένδειξη χρόνου *San*.

**Χρήσιμη συμβουλή:** Αν με τη λήξη χρονικού ορίου δεν έχει δημιουργηθεί σύνδεση, πρέπει να επαναλάβετε τη διαδικασία.

## Έναρξη του πρώτου προγράμματος πλύσης

⚠ Ζημιές λόγω μη αφαίρεσης της ασφάλειας μεταφοράς.

Εάν η ασφάλεια μεταφοράς δεν αφαιρεθεί, μπορεί να προκαλέσει ζημιές στο πλυντοστεγνωτήριο και στα παρακείμενα έπιπλα/συσσκευές. Αφαιρέστε την ασφάλεια μεταφοράς, όπως περιγράφεται στο κεφάλαιο «Εγκατάσταση».

Πριν από την πρώτη χρήση, πρέπει να ξεκινήσετε το πρόγραμμα *Βαμβακερά* χωρίς ρούχα και χωρίς απορρυπαντικό.

- Ανοίγετε τη βάνα νερού.
- Στρέψετε τον επιλογή προγραμμάτων στη θέση *Βαμβακερά*.

Το πλυντοστεγνωτήριο τίθεται σε λειτουργία και στον πίνακα χειρισμού ανάβει η θερμοκρασία 40°C.

- Αγγίζετε το πλήκτρο αφής *έναρξη/προσθήκη ρούχων*.

Το πρόγραμμα πλύσης ξεκινά.


Μετά από 10 λεπτά οι ενδείξεις σκοτεινιάζουν εκτός από το πλήκτρο αφής *έναρξη/προσθήκη ρούχων*.


## Αρχική λειτουργία

---

### Άνοιγμα πόρτας στη λήξη του προγράμματος

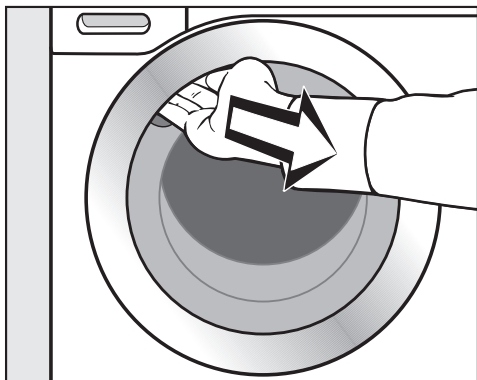
Στην προστασία από το τσαλάκωμα η πόρτα είναι ακόμη ασφαλισμένη. Στα πρώτα 10 λεπτά ο πίνακας χειρισμού φωτίζεται. Στη συνέχεια ο πίνακας χειρισμού σβήνει και το πλήκτρο αφής *έναρξη/προσθήκη ρούχων* αναβοσβήνει.

- Στρέψετε τον επιλογή προγραμμάτων στη θέση .

Στην ένδειξη χρόνου εμφανίζεται -0- και η ενδεικτική λυχνία  σβήνει.

Η πόρτα ξεκλειδώνει.

**Χρήσιμη συμβουλή:** Μετά την προστασία από το τσαλάκωμα το πλυντοστεγνωτήριο τίθεται εκτός λειτουργίας. Η πόρτα απασφαλίζεται αυτόματα. Ο πίνακας χειρισμού είναι τελείως σκοτεινός.



- Βάλτε το χέρι σας στην εσοχή της λαβής και τραβήξτε την πόρτα για να την ανοίξετε.

**Χρήσιμη συμβουλή:** Αφήνετε την πόρτα λίγο ανοιχτή, έτσι ώστε να μπορέσει να στεγνώσει ο κάδος.

Η πρώτη έναρξη λειτουργίας έχει ολοκληρωθεί.

## Κατανάλωση ρεύματος και νερού

- Χρησιμοποιείτε το μέγιστο επιτρεπόμενο φορτίο σε κάθε πρόγραμμα πλύσης. Τότε επιτυγχάνεται η χαμηλότερη δυνατή κατανάλωση ρεύματος και νερού, σε σχέση με τη συνολική ποσότητα.
- Τα προγράμματα που εξοικονομούν ρεύμα και νερό έχουν, κατά κανόνα, μεγαλύτερο χρόνο εκτέλεσης. Με τον μεγαλύτερο χρόνο εκτέλεσης, για ίδιο αποτέλεσμα πλύσης, η θερμοκρασία πλύσης που επιτυγχάνεται στην πράξη μπορεί να είναι χαμηλότερη. Για παράδειγμα, το πρόγραμμα *ECO 40-60* έχει μεγαλύτερο χρόνο εκτέλεσης από το πρόγραμμα *Βαμβακερά 40°C* ή *60°C*. Το πρόγραμμα *ECO 40-60* είναι όμως πιο αποδοτικό ως προς την κατανάλωση ρεύματος και νερού.
- Μικρά και ελαφρώς λερωμένα ρούχα μπορούν να πλυθούν στο πρόγραμμα *Express*.
- Τα σύγχρονα απορρυπαντικά επιτρέπουν την πλύση σε χαμηλότερες θερμοκρασίες (π.χ. στους 20°C). Για οικονομία ρεύματος χρησιμοποιείτε τις αντίστοιχες ρυθμίσεις θερμοκρασίας.
- Για την υγιεινή στο πλυντοστεγνωτήριο, συστήνεται η περιστασιακή εκτέλεση μιας πλύσης με θερμοκρασία άνω των 60°C. Όταν στον πίνακα χειρισμού ανάβει η λυχνία ελέγχου **!** μαζί με ένα **!** στην ένδειξη, το πλυντοστεγνωτήριο σας το υπενθυμίζει.

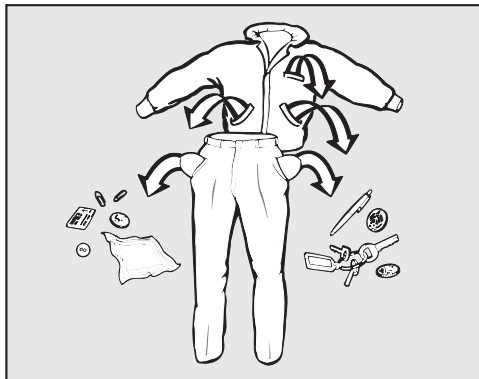
## Απορρυπαντικό

- Μη χρησιμοποιείτε μεγαλύτερη ποσότητα απορρυπαντικού από αυτήν που αναφέρει η συσκευασία του.
- Κατά τη δοσολογία λαμβάνετε υπόψη το βαθμό λερώματος των ρούχων.
- Σε μικρότερο φορτίο, μειώνετε την ποσότητα απορρυπαντικού, (περ. 1/3 λιγότερο απορρυπαντικό σε μισή ποσότητα ρούχων).

## Συμβουλή αν συνεχίσετε με στέγνωμα σε στεγνωτήριο

Για οικονομία ρεύματος κατά το στέγνωμα επιλέγετε τον μέγιστο δυνατό αριθμό στροφών στύψιματος μετά το πλύσιμο καθώς και κατά το θερμικό στύψιμο.

## 1. Προετοιμάζετε τα ρούχα



- Αδειάζετε τις τσέπες.

⚠ Ζημιές από ξένα αντικείμενα. Καρφιά, κέρματα, συνδετήρες κ.λπ. μπορεί να καταστρέψουν ρούχα και μέρη της συσκευής. Ελέγχετε τα ρούχα πριν από το πλύσιμο για ξένα αντικείμενα τα οποία και αφαιρείτε.

### Ταξινόμηση ρούχων

- Ταξινομείτε τα ρούχα ανάλογα με το χρώμα τους και με τα σύμβολα που υπάρχουν στην ετικέτα τους (στο γιακά ή στις πλαϊνές ραφές).

**Χρήσιμη συμβουλή:** Συχνά τα σκούρα ρούχα βγάζουν λίγο χρώμα κατά τις πρώτες πλύσεις. Για να μην καταστρέψετε τα ανοιχτόχρωμα ρούχα, συνιστάται να πλένετε τα καινούργια σκούρα ρούχα στην αρχή μερικές φορές ξεχωριστά.

### Περιποίηση λεκέδων

- Πριν από την πλύση, αφαιρείτε τυχόν λεκέδες από τα ρούχα, όσο το δυνατόν γρηγορότερα από τη στιγμή που

δημιουργούνται. Καθαρίζετε τους λεκέδες με πανί που δεν ξεβάφει. Μην τρίβετε.

**Χρήσιμη συμβουλή:** Κάποιοι λεκέδες (αίμα, αυγό, καφές, τσάι κ.λπ.) συχνά απομακρύνονται με μικρά κόλπα, τα οποία μπορείτε να βρείτε το λεξικό πλυσίματος της Miele. Το λεξικό πλυσίματος της Miele βρίσκεται στην ιστοσελίδα της Miele.

⚠ Ζημιές από καθαριστικά που περιέχουν διαλύτες.

Βενζίνη καθαρισμού, μέσα αφαίρεσης λεκέδων κ.λπ. μπορεί να καταστρέψουν τα πλαστικά μέρη.

Κατά τον καθαρισμό υφασμάτων προσέχετε, ώστε πλαστικά μέρη να μην έρθουν σε επαφή με το καθαριστικό.

⚠ Κίνδυνος έκρηξης από καθαριστικά που περιέχουν διαλύτες.

Κατά τη χρήση καθαριστικών που περιέχουν διαλύτες, μπορεί να σχηματιστεί ένα εκρηκτικό μείγμα.

Μην χρησιμοποιείτε στο πλυντοστεγνωτήριο καθαριστικά που περιέχουν διαλύτες.

### Γενικές συμβουλές

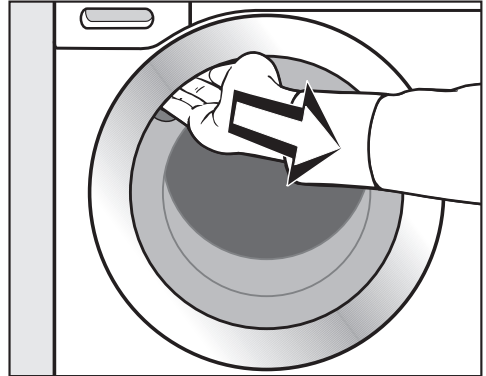
- Σε κουρτίνες: απομακρύνετε τα γαντζάκια ή τα μολυβένια σιρίτια (βαρίδια) ή τυλίξτε τα με ένα πανί και δέστε τα.
- Οι μπανέλες, που τυχόν ξεφεύγουν από στηθόδεσμούς, πρέπει να ράβονται ή να αφαιρούνται.

- Κλείνετε τα φερμουάρ, τα αυτοκόλλητα κουμπώματα, τις αγκράφες και τα μεταλλικά κουμπώματα, πριν τοποθετήσετε τα ρούχα στο πλυντήριο.
- Κλείνετε τις παπλωματοθήκες και τις μαξιλαροθήκες για να μην μπουν μέσα σε αυτές μικρότερα ρούχα.

Μην πλένετε στη συσκευή ρούχα που στην ετικέτα τους υπάρχει το σύμβολο που απαγορεύει το πλύσιμο (☒).

## 2. Φόρτωση πλυντοστεγνωτηρίου

### Άνοιγμα πόρτας



- Βάλτε το χέρι σας στην εσοχή της λαβής και τραβήξτε την πόρτα για να την ανοίξετε.

Ελέγχετε τον κάδο μήπως έχουν μπει μέσα ζώα ή αντικείμενα, πριν προσθέσετε τα ρούχα.

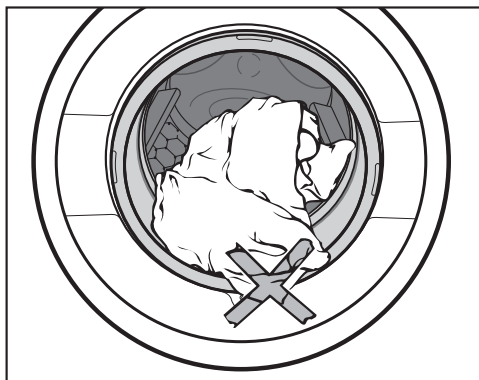
- Τοποθετείτε τα ρούχα ξεδιπλωμένα και χαλαρά στον κάδο.

Τοποθετώντας μαζί ρούχα διαφορετικού μεγέθους, τα αποτελέσματα της πλύσης θα είναι καλύτερα και στο στύψιμο θα υπάρχει ισομερής κατανομή ρούχων.

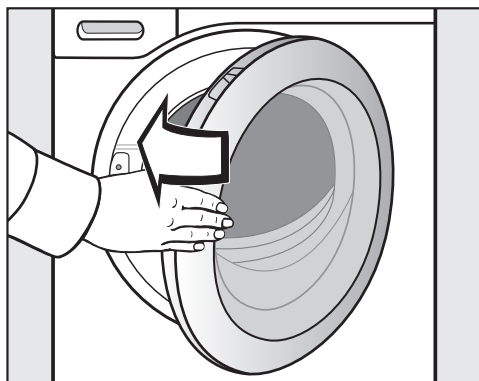
Τοποθετώντας το μέγιστο επιτρεπόμενο φορτίο, η κατανάλωση ενέργειας και νερού, σε σχέση με την ποσότητα των ρούχων, είναι στα χαμηλότερα επίπεδα. Η υπερβολική ποσότητα ρούχων επιδρά αρνητικά στο αποτέλεσμα πλύσης και αυξάνει το τσαλάκωμά τους.

**Χρήσιμη συμβουλή:** Προσέχετε τις μέγιστες ποσότητες φορτίου των διαφορετικών προγραμμάτων πλύσης.

## Κλείσιμο πόρτας



- Προσέχετε να μην πιαστούν ρούχα ανάμεσα στην πόρτα και στο λάστιχο της πόρτας.



- Κλείνετε την πόρτα με μια ελαφριά κίνηση.

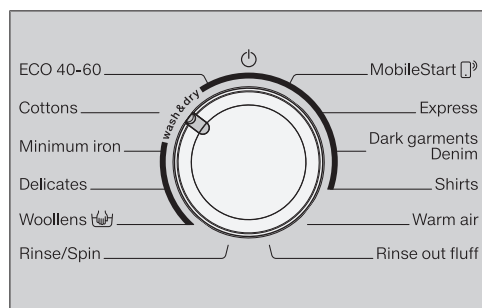
## 3. Επιλογή προγράμματος

### Ενεργοποίηση του πλυντοστεγνωτηρίου

- Στρέφετε τον επιλογή προγραμμάτων σε ένα πρόγραμμα.

Ο πίνακας χειρισμού φωτίζεται.

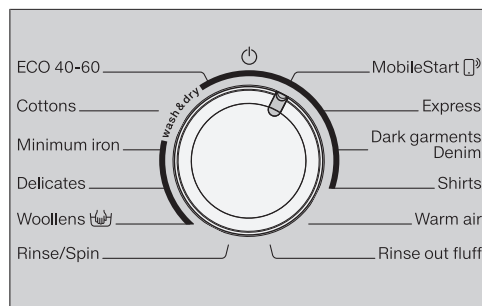
### Επιλογή προγράμματος



- Στρέφετε τον επιλογή προγραμμάτων στο επιθυμητό πρόγραμμα.


Στην ένδειξη χρόνου εμφανίζεται ο πιθανός χρόνος πλύσης και στον πίνακα χειρισμού ανάβει η προρυθμισμένη θερμοκρασία και ο αριθμός στροφών.

- μέσω της θέσης του επιλογή προγραμμάτων **MobileStart**



- Στρέφετε τον επιλογή προγραμμάτων στη θέση **MobileStart** .



**Χρήσιμη συμβουλή:** Για τη χρήση του *MobileStart* , το πλυντοστεγνωτήριο πρέπει να συνδεθεί στο δίκτυο WLAN και *οηλεχειρισμός* πρέπει να έχει ενεργοποιηθεί.

Στην ένδειξη χρόνου εμφανίζεται: *Con*

Μετά την έναρξη προγράμματος μπορείτε να χειριστείτε το πλυντοστεγνωτήριο με την εφαρμογή Miele.

### Επιλογή πλύσης



- Αγγίζετε το πλήκτρο αφής *πλύση* ή *στέγνωμα*, μέχρι να φωτιστεί έντονα μόνο το πλήκτρο αφής *πλύση*.

Προσέχετε, ώστε το πλήκτρο αφής *στέγνωμα* να ανάβει μόνο σε χαμηλή ένταση, διαφορετικά μετά την πλύση ακολουθεί το αντίστοιχο πρόγραμμα στεγνώματος.

### Επιλογή θερμοκρασίας και αριθμού στροφών

Η προρυθμισμένη θερμοκρασία και ο αριθμός στροφών του προγράμματος πλύσης ανάβουν έντονα. Οι θερμοκρασίες και ο αριθμός στροφών που μπορούν να επιλεγούν για το πρόγραμμα πλύσης ανάβουν αχνά.

Οι θερμοκρασίες που αναπτύσσονται στο πρόγραμμα πλύσης μπορεί να αποκλίνουν από τις επιλεγμένες θερμοκρασίες. Ο συνδυασμός κατανάλωσης ενέργειας και χρόνου πλύσης δίνει ένα βέλτιστο αποτέλεσμα πλύσης.

90	1500
60	1200
40	900
30	600
20	
Cold	

- Αγγίζετε το πλήκτρο αφής με την επιθυμητή θερμοκρασία.

Το πλήκτρο αφής φωτίζεται.

- Αγγίζετε το πλήκτρο αφής με τον επιθυμητό αριθμό στροφών.

Το πλήκτρο αφής φωτίζεται.

### Επιλογή πρόσθετων λειτουργιών

Τα πλήκτρα αφής των πρόσθετων λειτουργιών *σύντομο* και *προστατευτικό* ανάβουν αχνά, όταν μπορούν να επιλεγούν στο πρόγραμμα.

- Αγγίζετε το πλήκτρο αφής με την επιθυμητή πρόσθετη λειτουργία (Extra).

# ΠΛΥΣΗ

Το πλήκτρο αφής φωτίζεται.

## προστατευτικό

Οι κινήσεις του κάδου και ο χρόνος πλύσης μειώνονται. Τα ελαφρά λερωμένα υφάσματα πλένονται πιο προστατευτικά.

## Σύντομο

Για ρούχα ελαφρώς λερωμένα χωρίς εμφανείς λεκέδες.

Η διάρκεια της κύριας πλύσης είναι μικρότερη.

## **Επιλογή προεπιλογής έναρξης**

Με την προεπιλογή έναρξης μπορείτε να καθορίσετε την έναρξη ενός προγράμματος.

- Επιλέξτε μια ώρα προεπιλογής έναρξης, εάν θέλετε.

Περισσότερες πληροφορίες θα βρείτε στο κεφάλαιο «Προεπιλογή έναρξης/SmartStart».

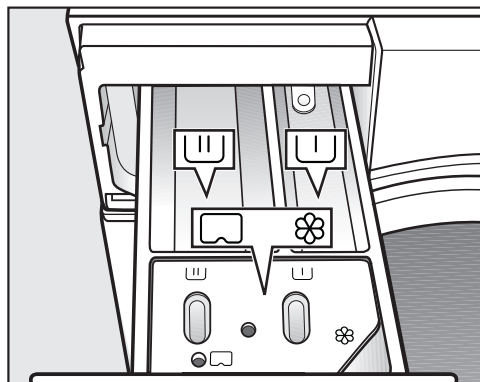
## **4. Προσθήκη απορρυπαντικού**

Μπορείτε να προσθέσετε απορρυπαντικό μέσω της θήκης απορρυπαντικού **A** ή του δοσομετρητή κάψουλας **B**.



### **A** Θήκη απορρυπαντικού

Μπορείτε να χρησιμοποιείτε όλα τα απορρυπαντικά, που είναι κατάλληλα για οικιακά πλυντήρια ρούχων. Λάβετε υπόψη σας τον τρόπο χρήσης και τη δοσολογία που αναγράφονται πάνω στη συσκευασία του απορρυπαντικού.

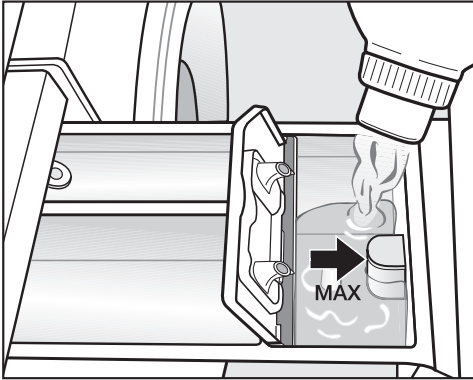
### **Προσθήκη απορρυπαντικού**





- Τραβήξτε τη θήκη απορρυπαντικού προς τα έξω και τοποθετήστε το απορρυπαντικό στις θήκες.

-  Απορρυπαντικό για την κύρια πλύση και το μούλιασμα
-  Μαλακτικό, σπρέι κολλαρίσματος, υγρή κόλλα ή κάψουλα

**Προσθήκη μαλακτικού**



- Γεμίστε τη θήκη  με μαλακτικό, κόλλα φορμαρίσματος ή υγρή κόλλα. **Λάβετε υπόψη σας το μέγιστο όριο πλήρωσης.**

Με το τελευταίο ξέβγαλμα το υλικό ξεπλένεται. Στο τέλος του προγράμματος πλύσης μένει μια μικρή ποσότητα νερού στη θήκη .

Μετά από αρκετές διαδικασίες αυτόματου κολλαρίσματος, καθαρίστε τη θήκη απορρυπαντικού και ιδιαίτερα το σιφόνι.

**Συμβουλές δοσολογίας**

Κατά τη δοσομέτρηση του απορρυπαντικού λαμβάνετε υπόψη τον βαθμό λερώματος των ρούχων και το φορτίο. Για μικρά φορτία, μειώστε την ποσότητα απορρυπαντικού (π.χ. για μισό φορτίο, μειώστε την ποσότητα απορρυπαντικού κατά 1/3).

**Πολύ μικρή ποσότητα απορρυπαντικού:**

- έχει σαν αποτέλεσμα τα ρούχα να μην καθαρίζουν σωστά και με την πάροδο του χρόνου να γίνονται γκριζα και σκληρά.

- ευνοεί τον σχηματισμό ενός λεπτού στρώματος μούχλας στο πλυντοστεγνωτήριο.
- έχει σαν αποτέλεσμα να μην απομακρύνεται εντελώς το λίπος από τα ρούχα.
- ευνοεί τις εναποθέσεις αλάτων στις αντιστάσεις.

**Πολύ μεγάλη ποσότητα απορρυπαντικού:**

- έχει σαν αποτέλεσμα κακό αποτέλεσμα πλύσης, ξεβγάλματος και στυψίματος.
- αυξάνει την κατανάλωση του νερού λόγω της αυτόματης εκτέλεσης πρόσθετου ξέβγάλματος.
- επιβαρύνει το περιβάλλον.

Περισσότερες πληροφορίες για τα απορρυπαντικά και τη δοσολογία τους θα βρείτε στο κεφάλαιο «Πλύση», ενότητα «Απορρυπαντικά».

**Χρήση ταμπλέτας ή κάψουλας απορρυπαντικού**

Τοποθετείτε πάντα τις ταμπλέτες ή κάψουλες απορρυπαντικού απευθείας στα ρούχα μέσα στον κάδο. Η τοποθέτηση στην θήκη απορρυπαντικού δεν είναι δυνατή.

## Ⓑ CapDosing

Το CapDosing μπορεί να ενεργοποιηθεί μόνο μέσω της εφαρμογής Miele.

Υπάρχουν κάψουλες με 3 διαφορετικά συστατικά:

- ⊗ = Μέσο φροντίδας υφασμάτων (π.χ. μαλακτικό, μέσο αδιαβροχοποίησης)
- ☼ = Πρόσθετο (π.χ. ενισχυτικό απορρυπαντικού)
- 💧 = Απορρυπαντικό (μόνο για την κύρια πλύση)

Μια κάψουλα περιέχει πάντα τη σωστή ποσότητα για μια πλύση.

Μπορείτε να προμηθευτείτε τις κάψουλες από τη διεύθυνση [www.shop.miele.com](http://www.shop.miele.com), το Miele Service ή τον τοπικό εμπορικό αντιπρόσωπο της Miele.

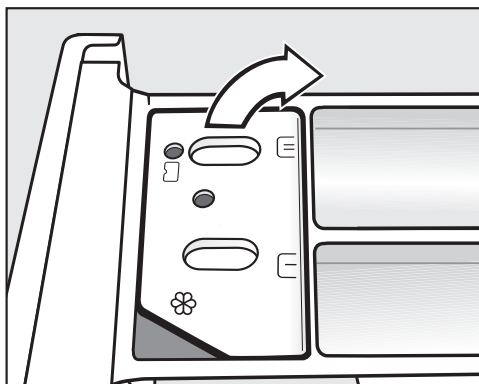
⚠ Κίνδυνος για την υγεία από τις κάψουλες.

Οι ουσίες, που περιέχουν οι κάψουλες, μπορεί να είναι επικίνδυνες για την υγεία σε περίπτωση επαφής με το δέρμα ή κατάποσης.

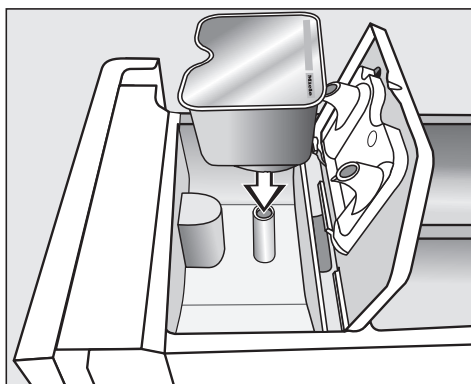
Φυλάσσετε πάντα τις κάψουλες μακριά από παιδιά.

## Τοποθέτηση κάψουλας

- Ανοίγετε τη θήκη απορρυπαντικού.



- Ανοίγετε το καπάκι της θήκης ⊗/☼.



- Πιέζετε καλά την κάψουλα.



- Αφαιρείτε την άδεια κάψουλα μετά το τέλος του προγράμματος πλύσης.



Για τεχνικούς λόγους παραμένει μια μικρή ποσότητα νερού στην κάψουλα.

- Κλείνετε το καπάκι και το πιέζετε καλά.
- Κλείνετε τη θήκη απορρυπαντικού.

Με την τοποθέτηση της κάψουλας στη θήκη απορρυπαντικού, αυτή ανοίγει. Αν αφαιρέσετε την κάψουλα και πάλι από τη θήκη απορρυπαντικού, τότε μπορεί να τρέξει η κάψουλα.

Πετάξτε την κάψουλα και μην την ξαναχρησιμοποιήσετε.

Το περιεχόμενο της κάθε κάψουλας μπαίνει στο πρόγραμμα πλύσης στη σωστή χρονική στιγμή.


Η εισροή νερού στη θήκη  γίνεται κατά τη δοσολογία με κάψουλα αποκλειστικά μέσω της κάψουλας. Όταν χρησιμοποιείτε κάψουλα, μην τοποθετείτε μαλακτικό στη θήκη .

## 5. Έναρξη προγράμματος

- Αγγίζετε το πλήκτρο αφής *έναρξη/προσθήκη ρούχων* που αναβοσβήνει.

Η πόρτα κλειδώνει και το πρόγραμμα ξεκινά.

Αν έχει επιλεγεί ώρα προεπιλογής έναρξης εμφανίζεται στην ένδειξη χρόνου. Μετά την παρέλευση του χρόνου προεπιλογής έναρξης ή αμέσως μετά την έναρξη στην ένδειξη χρόνου εμφανίζεται η διάρκεια του προγράμματος.

Η προσθήκη ή αφαίρεση ρούχων είναι πάντα δυνατή, από τη στιγμή που στην οθόνη δεν ανάβει το σύμβολο  (βλ. κεφάλαιο «Αλλαγή εκτέλεσης προγράμματος», ενότητα «Προσθήκη ρούχων»).

## Εξοικονόμηση ενέργειας


Μετά από 10 λεπτά τα στοιχεία ενδειξεων σκοτεινιάζουν. Το πλήκτρο αφής *Έναρξη/Προσθήκη ρούχων* αναβοσβήνει.


Μπορείτε να ενεργοποιήσετε ξανά τα στοιχεία ένδειξης:

- Αγγίζετε το πλήκτρο αφής *Έναρξη/Προσθήκη ρούχων* (αυτό δεν επηρεάζει το τρέχον πρόγραμμα).

## 6. Λήξη προγράμματος/Αφαίρεση ρούχων

Στην προστασία από το τσαλάκωμα, ο κάδος περιστρέφεται για έως 30 λεπτά επιπλέον μετά τη λήξη του προγράμματος. Η πόρτα είναι κλειδωμένη. Στα πρώτα 10 λεπτά ο πίνακας χειρισμού φωτίζεται. Στη συνέχεια ο πίνακας χειρισμού σβήνει και το πλήκτρο αφής *έναρξη/προσθήκη ρούχων* αναβοσβήνει.

- Στρέψετε τον επιλογέα προγραμμάτων στη θέση .

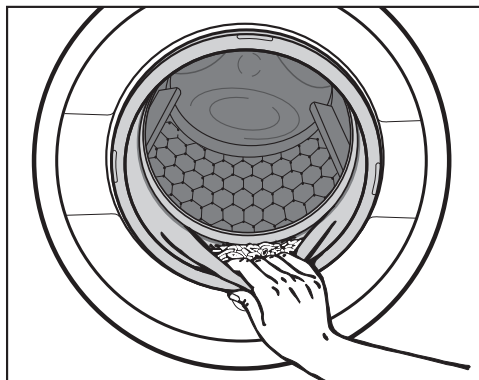
Στην ένδειξη χρόνου εμφανίζεται -U- και η ενδεικτική λυχνία  σβήνει.

Η πόρτα ξεκλειδώνει.

**Χρήσιμη συμβουλή:** Μετά το τέλος της λειτουργίας προστασίας από το τσαλάκωμα η πόρτα ξεκλειδώνει αυτόματα.

- Ανοίγετε την πόρτα.
- Αφαιρέστε τα ρούχα.

Τυχόν ρούχα που έμειναν μέσα στον κάδο ενδέχεται στο επόμενο πλύσιμο να στενέψουν ή να ξεβάψουν καταστρέφοντας άλλα ρούχα. Αφαιρείτε πάντα όλα τα ρούχα από τον κάδο.



- Ελέγχετε τον στεγανοποιητικό δακτύλιο στην πόρτα για τυχόν ξένα σώματα.

**Χρήσιμη συμβουλή:** Αφήνετε την πόρτα λίγο ανοιχτή, έτσι ώστε να μπορέσει να στεγνώσει ο κάδος.

- Αν χρησιμοποιήθηκε η κάψουλα, αφαιρέστε την από τη θήκη απορρυπαντικού.

**Χρήσιμη συμβουλή:** Αφήνετε τη θήκη απορρυπαντικού λίγο ανοιχτή, για να μπορεί να στεγνώσει.

## Στύψιμο

### Αριθμός στροφών τελικού στυψίματος στο πρόγραμμα πλύσης

Κατά την επιλογή προγράμματος το πλήκτρο αφήνεται με τον βέλτιστο αριθμό στροφών στυψίματος για το πρόγραμμα πλύσης φωτίζεται έντονα στον πίνακα χειρισμού.

Σε μερικά προγράμματα πλύσης μπορεί να επιλεγεί μεγαλύτερος αριθμός στροφών στυψίματος.

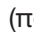
Στον πίνακα δίνεται ο μέγιστος αριθμός στροφών στυψίματος που μπορεί να επιλεγεί.

Πρόγραμμα	στρ./λ.
ECO 40-60	1.500
Βαμβακερά	1.500
Ευαίσθητα	1.200
Λεπτά ρούχα	900
Μάλλινα	1.200
Ξέβγαλμα/Στύψιμο	1.500
Express	1.200
Σκούρα ρούχα/Τζην	900
Πουκάμισα	900

### Ενδιάμεσο στύψιμο

Τα ρούχα στύβονται μετά την κύρια πλύση και ανάμεσα στα ξεβγάλματα. Σε περίπτωση μείωσης του αριθμού στροφών τελικού στυψίματος, ο αριθμός στροφών ενδιάμεσου στυψίματος μειώνεται και αυτός.

## Ακύρωση τελικού στυψίματος (παύση ξεβγάλματος)

- Αγγίζετε το πλήκτρο αφής  (παύση ξεβγάλματος).


Τα ρούχα παραμένουν μέσα στο νερό μετά το τελευταίο ξέβγαλμα. Έτσι τα ρούχα δεν τσαλακώνονται, αν δεν τα βγάλετε από το πλυντοστεγνωτήριο αμέσως μετά τη λήξη του προγράμματος.

### Έναρξη τελικού στυψίματος:

Στον πίνακα χειρισμού ανάβει το πλήκτρο αφής με τον βέλτιστο αριθμό στροφών. Μπορείτε να αλλάξετε τον αριθμό στροφών.


- Ξεκινήστε το τελικό στύψιμο με το πλήκτρο αφής *έναρξη/προσθήκη ρούχων*.

### Ολοκλήρωση του προγράμματος:

- Αγγίζετε το πλήκτρο αφής  (χωρίς στύψιμο).
- Αγγίζετε το πλήκτρο αφής *έναρξη/προσθήκη ρούχων*.

Το νερό αδειάζει.

## Ακύρωση στυψίματος μεταξύ των ξεβγαλμάτων και τελικού στυψίματος

- Αγγίζετε το πλήκτρο αφής  (χωρίς στύψιμο).

Μετά το τελευταίο ξέβγαλμα, γίνεται άντληση του νερού και ενεργοποιείται η προστασία από το τσαλάκωμα.




Σε αυτήν τη ρύθμιση, σε κάποια προγράμματα διεξάγεται ένα πρόσθετο ξέβγαλμα.



**Πίνακας προγραμμάτων**

<b>ECO 40-60</b>		<b>έως 8,0 kg</b>
Είδος ρούχων	Κανονικά λερωμένα βαμβακερά ρούχα	
Συμβουλή	<ul style="list-style-type: none"> <li>- Σε έναν κύκλο πλύσης, μπορεί να πλυθούν ανάμεικτα βαμβακερά ρούχα για θερμοκρασίες 40°C και 60°C.</li> <li>- Το πρόγραμμα είναι το πιο αποτελεσματικό για το πλύσιμο των βαμβακερών από θέμα κατανάλωσης ενέργειας και νερού.</li> </ul>	
<p><b>Υπόδειξη για ινστιτούτα δοκιμών:</b> Πρόγραμμα ελέγχου για την τήρηση της Ευρωπαϊκής Νομοθετικής Διάταξης Αρ. 2019/2023 περί οικολογικής σχεδίασης και την επισήμανση ενέργειας σύμφωνα με την Οδηγία Αρ. 2019/2014.</p>		
<p><b>Υπόδειξη για τα ινστιτούτα ελέγχου:</b> Για το πρόγραμμα ελέγχου κατά το EN 60456 πρέπει να πραγματοποιηθεί η παρακάτω μετατροπή:</p> <ul style="list-style-type: none"> <li>- Κατά τη επιλογή του προγράμματος <i>ECO 40-60</i> ανάβει αχνά στην ένδειξη η θερμοκρασία 60°C.</li> <li>- Πατήστε το πλήκτρο αφής <i>Θερμοκρασία 60</i>. Η θερμοκρασία 60 ανάβει έντονα. Το πρόγραμμα ελέγχου <i>Βαμβακερά &lt;60°C</i> έχει επιλεγεί.</li> </ul>		
<b>Βαμβακερά</b>		<b>90°C έως κρύο</b>
<b>έως 8,0 kg</b>		
Είδος ρούχων	Μακό μπλουζάκια, εσώρουχα, τραπεζομάντηλα κ.λπ., βαμβακερά υφάσματα, λινά ή με μικτή ύφανση	
Συμβουλή	<ul style="list-style-type: none"> <li>- Επιλέξτε τη θερμοκρασία σύμφωνα με τα στοιχεία της ετικέτας περιποίησης, το απορρυπαντικό, το είδος του λερώματος και τις απαιτήσεις υγιεινής.</li> <li>- Πρόγραμμα 20°C για λίγο λερωμένα βαμβακερά ρούχα.</li> </ul>	
<b>Ευαίσθητα</b>		<b>60°C έως κρύο</b>
<b>έως 3,5 kg</b>		
Είδος ρούχων	Ρούχα από συνθετικές ίνες, μεικτή ύφανση ή ευαίσθητα βαμβακερά	
Συμβουλή	Για υφάσματα που τσαλακώνουν εύκολα, μειώστε τον αριθμό των στροφών στυψίματος.	
<b>Λεπτά ρούχα</b>		<b>40°C έως κρύο</b>
<b>έως 2,0 kg</b>		
Είδος ρούχων	Ευαίσθητα ρούχα από συνθετικές ίνες, μεικτή ύφανση, βισκόζη	
Συμβουλή	Για υφάσματα που τσαλακώνουν εύκολα, ακυρώστε το στύψιμο.	

# ΠΛΥΣΗ

<b>Μάλλινα </b> <b>40°C έως κρύο</b> <b>έως 2,0 kg</b>	
Είδος ρούχων	Μάλλινα ρούχα ή σύμμεικτα με μαλλί
Συμβουλή	Για υφάσματα που τσαλακώνουν εύκολα, προσέξτε τον αριθμό στροφών τελικού στυψίματος.
<b>Ξέβγαλμα/Στύψιμο</b> <b>έως 8,0 kg</b>	
Είδος ρούχων	Για το ξέβγαλμα και στύψιμο των ρούχων που πλένονται στο χέρι
Συμβουλή	<ul style="list-style-type: none"><li>- Λάβετε υπόψη σας τη ρυθμισμένη ταχύτητα στυψίματος.</li><li>- Μόνο στύψιμο: επιλέγεται την πρόσθετη λειτουργία <i>σύντομο</i>.</li><li>- Μόνο ξέβγαλμα: ρυθμίζετε τον αριθμό στροφών στο .</li></ul>
<b>MobileStart </b>	
Συμβουλή	Η επιλογή προγράμματος και ο χειρισμός γίνονται μέσω της εφαρμογής Miele.
<b>Πρόγραμμα express</b> <b>40°C ως κρύο</b> <b>μέγιστο 3,5 κιλά</b>	
Είδος ρούχων	Βαμβακερά ρούχα που δεν έχουν φορευθεί σχεδόν καθόλου ή έχουν λερωθεί ελάχιστα
<b>Σκούρα ρούχα/Τζην</b> <b>60°C έως κρύο</b> <b>μέγιστο 3,0 kg</b>	
Είδος ρούχων	Μαύρα και σκούρα ρούχα βαμβακερά, με μικτή ύφανση και τζην
Συμβουλή	<ul style="list-style-type: none"><li>- Γυρίζετε την εσωτερική πλευρά προς τα έξω.</li><li>- Τα ρούχα τζην συχνά βγάζουν λίγο χρώμα κατά την πρώτη πλύση τους. Γι' αυτό συνιστάται να πλένετε τα σκουρόχρωμα ξεχωριστά από τα ανοιχτόχρωμα.</li></ul>
<b>Πουκάμισα</b> <b>40°C έως κρύο</b> <b>μέγιστο 2,0 kg</b>	
Είδος ρούχων	Βαμβακερά πουκάμισα και μπλουζες ή με μεικτή ύφανση
Συμβουλή	<ul style="list-style-type: none"><li>- Ανάλογα με το πόσο λερωμένα είναι ο γιακάς και οι μανσέτες, απλώστε στα σημεία αυτά ειδικό καθαριστικό, πριν τα τοποθετήσετε στη συσκευή.</li><li>- Γυρίζετε τα πουκάμισα και τις μπλουζες από την ανάποδη, κλείνετε τα κουμπιά, διπλώνετε τους γιακάδες και τις μανσέτες προς τα μέσα.</li></ul>

**Ζεστός αέρας**

⇒ «Επισκόπηση προγραμμάτων – ΣΤΕΓΝΩΜΑ»

**Απομάκρυνση χνου-  
διών**




⇒ Ενότητα «Πρόγραμμα απομάκρυνσης χνουδιών»

# ΠΛΥΣΗ

## Εκτέλεση προγράμματος

	Κύρια πλύση		Ξέβγαλμα		Στύψιμο
	Στάθμη νε- ρού	Ρυθμός πλύσης	Στάθμη νε- ρού	Ξεβγάλματα	
ECO 40-60		Ⓐ		2-3 <sup>2</sup>	✓
Βαμβακερά		Ⓐ		2-4 <sup>1,2</sup>	✓
Ευαίσθητα		Ⓑ		2-3 <sup>2</sup>	✓
Λεπτά ρούχα		Ⓒ		2-3 <sup>2</sup>	✓
Μάλλινα		Ⓔ		2	✓
Ξέβγαλμα/Στύψιμο	-	-		1	✓
Express		Ⓐ		1	✓
Σκούρα ρούχα		Ⓑ		3-4 <sup>2</sup>	✓
Πουκάμισα		Ⓒ		3	✓

Το υπόμνημα βρίσκεται στην επόμενη σελίδα.

-  = Χαμηλή στάθμη νερού
-  = Μεσαία στάθμη νερού
-  = Υψηλή στάθμη νερού
- Ⓐ = Εντατικός ρυθμός πλύσης
- Ⓑ = Κανονικός ρυθμός πλύσης
- Ⓒ = Ρυθμός πλύσης για ευαίσθητα
- Ⓔ = Ρυθμός πλύσης στο χέρι
- ✓ = Εκτελείται
- = Δεν εκτελείται

Το πλυντοστεγνωτήριο διαθέτει ένα πλήρες ηλεκτρονικό σύστημα ελέγχου με αυτόματο υπολογισμό ποσότητας. Το πλυντοστεγνωτήριο καθορίζει αυτόνομα την απαιτούμενη ποσότητα νερού και μάλιστα σε σχέση με το βάρος και την απορροφητικότητα των ρούχων, που έχετε τοποθετήσει.

Η εκτέλεση των προγραμμάτων, που περιγράφονται παρακάτω, βασίζεται στο βασικό πρόγραμμα με μέγιστο φορτίο.

## Ιδιαιτερότητες στη διεξαγωγή προγράμματος

### Προστασία από το τσαλάκωμα:

Για την αποφυγή του τσαλακώματος, ο κάδος κινείται για 30 λεπτά επιπλέον μετά το τέλος του προγράμματος.

Εξαίρεση: Στο πρόγραμμα *Μάλλινα* δεν υπάρχει προστασία από το τσαλάκωμα. Μπορείτε να ανοίξετε το πλυντοστεγνωτήριο οποιαδήποτε στιγμή.

<sup>1</sup> Από μια επιλεγμένη θερμοκρασία 60°C και άνω εκτελούνται 2 ξεβγάλματα. Σε μια επιλογή θερμοκρασίας κάτω από 60°C διεξάγονται 3 ξεβγάλματα.

<sup>2</sup> Εκτελείται ένα πρόσθετο ξεβγάλμα στις εξής περιπτώσεις:

- υπάρχει πολύς αφρός στον κάδο
- σε αριθμό στροφών στυψίματος μικρότερο από 700 στρ./λ.

## Απορρυπαντικό

Μπορείτε να χρησιμοποιείτε όλα τα σύγχρονα απορρυπαντικά, που είναι κατάλληλα για πλυντήρια ρούχων. Ο τρόπος χρήσης και η δοσολογία, αναγράφονται πάνω στη συσκευασία του απορρυπαντικού.

### Η δοσολογία εξαρτάται από:

- τον βαθμό λερώματος των ρούχων
- την ποσότητα των ρούχων
- τη σκληρότητα νερού

Αν δεν γνωρίζετε τη σκληρότητα, μπορείτε να ενημερωθείτε από την αρμόδια υπηρεσία ύδρευσης.

### Αποσκληρυντικό νερού

Σε επίπεδο σκληρότητας νερού II και III μπορείτε να προσθέσετε ένα αποσκληρυντικό νερού, για οικονομία στο απορρυπαντικό. Η σωστή δοσολογία υπάρχει στη συσκευασία. Τοποθετείτε πρώτα το απορρυπαντικό και μετά το αποσκληρυντικό.

Τοποθετείτε σε αυτήν την περίπτωση τόσο απορρυπαντικό, όσο αναλογεί στο επίπεδο σκληρότητας νερού I.

### Σκληρότητα νερού

Σκληρότητα	Συνολική σκληρότητα σε mmol	Γερμανικός βαθμός σκληρότητας °d
Μαλακό (I)	0 – 1,5	0 – 8,4
Μέτριο (II)	1,5 – 2,5	8,4 – 14
Σκληρό (III)	πάνω από 2,5	πάνω από 14

## Δοσομετρητές

Για τη δοσομέτρηση του απορρυπαντικού, χρησιμοποιείτε τον ειδικό δοσομετρητή (σφαιρίδιο δοσολογίας) που διατίθεται από τον κατασκευαστή του απορρυπαντικού, κυρίως όταν πρόκειται για υγρό απορρυπαντικό.

### Ανταλλακτικές συσκευασίες

Κατά την αγορά απορρυπαντικών χρησιμοποιείτε, αν είναι δυνατόν, ανταλλακτικές συσκευασίες για να μειώνονται έτσι τα απορρίμματα.

### Μαλακτικό, σπρέι κολλαρίσματος, κόλλα

Τα μαλακτικά κάνουν τα ρούχα μαλακά στην αφή και μειώνουν τον στατικό ηλεκτρισμό κατά το στέγνωμα στο στεγνωτήριο.

Τα σπρέι κολλαρίσματος είναι συνθετικές κόλλες που δίνουν στα ρούχα πιο σταθερή φόρμα.

Η κόλλα σταθεροποιεί το ύφασμα και δίνει όγκο.

### **Ξεχωριστή χρήση μαλακτικού, σπρέι κολλαρίσματος ή κόλλα**

Πρέπει να προετοιμάσετε την κόλλα, όπως αναφέρεται στη συσκευασία.

- Προσθέτετε μαλακτικό στη θήκη  $\text{E}$ .
- Προσθέτετε υγρή κόλλα/σπρέι κολλαρίσματος στη θήκη  $\text{E}$  και κόλλα σε σκόνη ή παχύρρευστη κόλλα/σπρέι κολλαρίσματος τη θήκη  $\text{U}$ .
- Επιλέγετε το πρόγραμμα *ξέβγαλμα/στύψιμο*.
- Διορθώστε, αν χρειάζεται, τον αριθμό στροφών στυψίματος.
- Αγγίζετε το πλήκτρο αφής *έναρξη/προσθήκη ρούχων*.

### **Ξεβάψιμο/Βαφή**



Ζημιές από ξεβαφτικά.

Τα ξεβαφτικά μπορεί να προκαλέσουν διάβρωση στο πλυντοστεγνωτήριο.




Μην χρησιμοποιείτε ξεβαφτικά στο πλυντοστεγνωτήριο.

Η βαφή ρούχων στο πλυντοστεγνωτήριο πρέπει να γίνεται σε περιορισμένες ποσότητες, αντίστοιχες της οικιακής χρήσης. Το αλάτι, που περιέχεται στις βαφές, μπορεί με τη συνεχή χρήση να αλλοιώσει τις ανοξείδωτες επιφάνειες. Τηρείτε πάντα αυστηρά τις οδηγίες του παρασκευαστή.

# ΠΛΥΣΗ

## Σύσταση απορρυπαντικών Miele


Τα απορρυπαντικά Miele έχουν κατασκευαστεί ειδικά για καθημερινή χρήση στα πλυντήρια ρούχων Miele. Περισσότερες πληροφορίες γι' αυτά τα απορρυπαντικά θα βρείτε στο κεφάλαιο «Προϊόντα καθαρισμού και φροντίδας».

	Απορρυπαντικό Miele		Κάψουλες Miele		
	UltraWhite	UltraColor			
Eco 40-60	✓	✓	-	✓	✓
Βαμβακερά	✓	✓	-	✓	✓
Ευαίσθητα	-	✓	-	✓	✓
Λεπτά ρούχα	-	✓	✓	✓	-
Μάλλινα	-	-	✓	-	-
Ξέβγαλμα/Στύψιμο	-	-	-	✓	-
Express	-	✓	-	✓	-
Σκούρα ρούχα/Τζην	-	✓	✓	✓	-
Πουκάμισα	✓	✓	-	✓	✓

✓ συνιστάται

- δεν συνιστάται

 Ειδικό απορρυπαντικό (π.χ. WoolCare)

 Υλικό περιποίησης υφασμάτων (π.χ. μαλακτικό)

 Πρόσθετο (π.χ. Booster)



**Συστάσεις απορρυπαντικών σύμφωνα με τον Κανονισμό (ΕΕ) Αρ. 1015/2010**

Οι συστάσεις ισχύουν για τις περιοχές θερμοκρασιών που δίνονται στο κεφάλαιο «ΠΛΥΣΗ», ενότητα «Επισκόπηση προγραμμάτων».

	Απορρυπαντικό γενικής χρήσης	Απορρυπαντικό για χρωματιστά	Απορρυπαντικό για λεπτά ρούχα και μάλλινα	Ειδικό απορρυπαντικό
ECO 40-60	✓	✓	-	-
Βαμβακερά	✓	✓	-	-
Ευαίσθητα	-	✓	-	-
Λεπτά ρούχα	-	-	✓	-
Μάλλινα	-	-	✓	✓
Ξέβγαλμα/Στύψιμο	-	-	-	✓
Express	-	✓ <sup>1</sup>	-	-
Σκούρα ρούχα/Τζην	-	✓ <sup>1</sup>	-	-
Πουκάμισα	✓	✓	-	-

✓ συνιστάται

<sup>1</sup> Υγρό απορρυπαντικό

- δεν συνιστάται

## Στέγνωμα ξεχωριστά

Το στέγνωμα ξεχωριστά είναι απαραίτητο, όταν δεν πρέπει όλα τα πλυμένα ρούχα να στεγνώσουν στη συνέχεια σε στεγνωτήριο ή όταν τα ρούχα υπερβαίνουν το μέγιστο κατάλληλο φορτίο για στέγνωμα.

## 1. Προετοιμάζετε τα ρούχα

### Ταξινόμηση ρούχων

- Ταξινομείτε τα ρούχα ανάλογα με το είδος της ίνας, της ύφανσης και το υπόλοιπο υγρασίας, όσο αυτό είναι δυνατό.

Έτσι έχετε ένα ομοιόμορφο αποτέλεσμα στεγνώματος.

- Ελέγχετε τα σύμβολα στην ετικέτα πριν από το στέγνωμα.

Αν δεν υπάρχει κάποιο σύμβολο, στεγνώνετε μόνο στα προγράμματα που προορίζονται ειδικά γι' αυτά τα είδη.

### Συμβουλές για το στέγνωμα

- Μην βάζετε στο στεγνωτήριο ρούχα που στάζουν νερό. Στύψτε καλά τα ρούχα μετά το πλύσιμο για τουλάχιστον 30 δευτερόλεπτα.
- Τα ολόμαλλα και σύμμεικτα συνήθως στενεύουν. Για τα ρούχα αυτά χρησιμοποιείτε μόνο το πρόγραμμα *Μάλλινα*.
- Τα καθαρά λινά μπαίνουν στο στεγνωτήριο, μόνο όταν το επιτρέπει η ετικέτα τους. Διαφορετικά σκληραίνουν.

- Τα πλεκτά και τα φανελένια ρούχα (π.χ. μακό μπλουζάκια, φανέλες) σε πολλές περιπτώσεις στενεύουν με το πρώτο πλύσιμο. Γι' αυτό μην τα στεγνώνετε υπερβολικά για να αποφύγετε τον κίνδυνο περαιτέρω στενέματος. Για σιγουριά, αγοράζετε ρούχα αυτής της ποιότητας ένα ή δύο νούμερα μεγαλύτερα.
- Τα κολλαρισμένα ρούχα μπορείτε επίσης να τα στεγνώσετε στο στεγνωτήριο. Για ένα καλό φινίρισμα διπλασιάστε την ποσότητα της κόλλας.
- Μην στεγνώνετε στο στεγνωτήριο καινούργια σκούρα χρωματιστά ρούχα μαζί με ανοιχτόχρωμα ρούχα. Τα σκουρόχρωμα ρούχα μπορεί να ξεθωριάσουν ή «κολλήσουν» επάνω τους χνούδια άλλου χρώματος.
- Τηρείτε τις μέγιστες ποσότητες φορτίου των προγραμμάτων στεγνώματος, που περιγράφονται στην ενότητα «Επισκόπηση προγραμμάτων». Το αποτέλεσμα του στεγνώματος και το τσαλάκωμα εξαρτώνται από το φορτίο. Όσο μικρότερο είναι το φορτίο, τόσο καλύτερο είναι το αποτέλεσμα. Έτσι έχετε ένα ιδιαίτερα ομοιόμορφο αποτέλεσμα στεγνώματος χωρίς τσαλάκωμα, όταν μειώνετε το φορτίο.

## 2. Φόρτωση πλυντοστεγνωντηρίου

### Ανοίγεται την πόρτα

- Βάζετε το χέρι σας στην εσοχή της λαβής και τραβάτε την πόρτα, για να την ανοίξετε.

Ελέγχετε τον κάδο μήπως έχουν μπει μέσα ζωάκια ή αντικείμενα, πριν προσθέσετε τα ρούχα.

- Τοποθετείτε τα χαλαρά ρούχα στον κάδο.

Η υπερφόρτωση του κάδου ταλαιπωρεί τα ρούχα και το στέγνωμα δεν γίνεται σωστά.

Λάβετε υπόψη σας το μέγιστο φορτίο, που αναφέρεται στο κεφ. «Πίνακας προγραμμάτων».

### Κλείσιμο πόρτας

- Προσέχετε να μη πιαστούν ρούχα ανάμεσα στην πόρτα και στο λάστιχο της πόρτας.
- Κλείνετε την πόρτα με μια ελαφριά κίνηση.

Δοσομετρητές όπως π.χ. σακουλάκια, μικρές μπάλες δοσομέτρησης μπορεί να λιώσουν κατά το στέγνωμα και να κάνουν ζημιά στο πλυντοστεγνωντήριο και στα ρούχα.

Μη στεγνώνετε τα ρούχα μαζί με τους δοσομετρητές.

Ακόμη και κατά τη διάρκεια του στεγνώματος η βρύση πρέπει να είναι ανοιχτή.

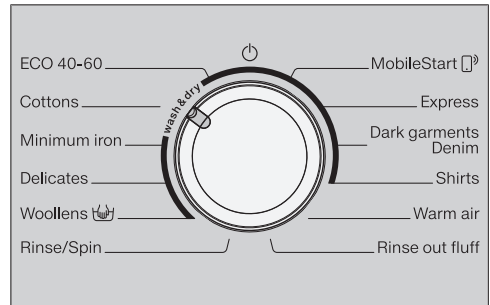
## 3. Επιλογή προγράμματος

### Ενεργοποίηση του πλυντοστεγνωντηρίου

- Στρέφεται τον επιλογή προγραμμάτων σε ένα πρόγραμμα.

Ο πίνακας χειρισμού φωτίζεται.

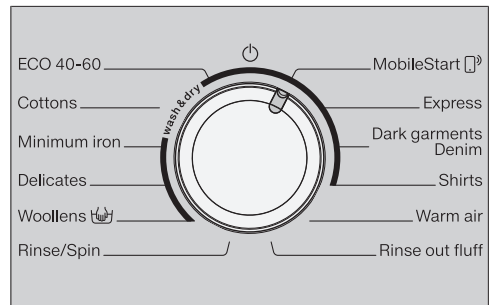
### Επιλογή προγράμματος



- Στρέφεται τον επιλογή προγραμμάτων στο επιθυμητό πρόγραμμα.


Στην ένδειξη χρόνου εμφανίζεται ο πιθανός χρόνος πλύσης και στον πίνακα χειρισμού ανάβει η προρυθμισμένη θερμοκρασία και ο αριθμός στροφών.

### - μέσω της θέσης του επιλογή προγραμμάτων *MobileStart*



- Στρέφεται τον επιλογή προγραμμάτων στη θέση *MobileStart*.

# ΣΤΕΓΝΩΜΑ

**Χρήσιμη συμβουλή:** Για τη χρήση του *MobileStart* , το πλυντοστεγνώμηριο πρέπει να συνδεθεί στο δίκτυο WLAN και *στηλεχειρισμός* πρέπει να έχει ενεργοποιηθεί.

Στην ένδειξη χρόνου εμφανίζεται: *Con*

Μετά την έναρξη προγράμματος μπορείτε να χειριστείτε το πλυντοστεγνώμηριο με την εφαρμογή Miele.

## Επιλογή στεγνώματος




- Αγγίζετε το πλήκτρο αφής *πλύση* ή *στέγνωμα*, μέχρι να φωτιστεί έντονα μόνο το πλήκτρο αφής *στέγνωμα*.

Προσέχετε, ώστε το πλήκτρο αφής *πλύση* να ανάβει μόνο αχνά, διαφορετικά θα ξεκινήσει πριν από το στέγνωμα το αντίστοιχο πρόγραμμα πλύσης.

## 4. Επιλέγετε ρυθμίσεις προγράμματος

### Επιλογή βαθμίδας στεγνώματος

Μπορείτε να αλλάξετε την προρυθμισμένη βαθμίδα στεγνώματος ενός προγράμματος στεγνώματος.

- Αγγίζετε το πλήκτρο αφής με την επιθυμητή βαθμίδα στεγνώματος.
  - + στεγνά
  -  μέτρια στεγνά
  -  υγρά σίδερο

Το πλήκτρο αφής της επιλεγμένης βαθμίδας στεγνώματος ανάβει έντονα.

**Πρόγραμμα Ζεστός αέρας:** Επιλέξτε τον χρόνο στεγνώματος με τα πλήκτρα αφής < ή >.

### Επιλογή αριθμού στροφών θερμικού στυψίματος

Μπορείτε να αλλάξετε τον προρυθμισμένο αριθμό στροφών στυψίματος για το θερμικό στύψιμο ενός προγράμματος στεγνώματος.

- Αγγίζετε το πλήκτρο αφής με τον επιθυμητό αριθμό στροφών.

Το πλήκτρο αφής φωτίζεται.


### Επιλογή πρόσθετων λειτουργιών

Τα πλήκτρα αφής της πρόσθετης λειτουργίας *προστατευτικό* ανάβει αχνά, όταν το *προστατευτικό* μπορεί να επιλεγεί στο πρόγραμμα.

- Αγγίζετε το πλήκτρο αφής *προστατευτικό*.

Το πλήκτρο αφής φωτίζεται.

### προστατευτικό

Ευαίσθητα υφάσματα, όπως π.χ. ακρυλικά, στεγνώνουν πιο προστατευτικά (σύμβολο .

Με την επιλογή *προστατευτικό*, σε ορισμένα προγράμματα δεν εκτελείται το θερμικό στύψιμο. Με τη χαμηλότερη θερμοκρασία κατά την επιλογή *προστατευτικό*, αυξάνεται η διάρκεια του προγράμματος.

### Επιλογή προεπιλογής έναρξης

Με την προεπιλογή έναρξης μπορείτε να καθορίσετε την έναρξη ενός προγράμματος.

- Επιλέξτε μια ώρα προεπιλογής έναρξης, εάν θέλετε.


Περισσότερες πληροφορίες θα βρείτε στο κεφάλαιο «Προεπιλογή έναρξης/SmartStart».

## 4. Έναρξη προγράμματος

- Αγγίζετε το πλήκτρο αφής *έναρξη/προσθήκη ρούχων* που αναβοσβήνει.

Η πόρτα κλειδώνει και το πρόγραμμα στεγνώματος ξεκινά.

Αν έχει επιλεγεί ώρα προεπιλογής έναρξης εμφανίζεται στην ένδειξη χρόνου. Μετά την παρέλευση του χρόνου προεπιλογής έναρξης ή αμέσως μετά την έναρξη στην ένδειξη χρόνου εμφανίζεται η διάρκεια του προγράμματος.

Η προσθήκη ή αφαίρεση ρούχων είναι πάντα δυνατή, από τη στιγμή που στην οθόνη δεν ανάβει το σύμβολο  (βλ. κεφάλαιο «Αλλαγή εκτέλεσης προγράμματος», ενότητα «Προσθήκη ρούχων»).

## Εξοικονόμηση ενέργειας


Μετά από 10 λεπτά τα στοιχεία ενδείξεων σκοτεινιάζουν. Το πλήκτρο αφής *Έναρξη/Προσθήκη ρούχων* αναβοσβήνει.

Μπορείτε να ενεργοποιήσετε ξανά τα στοιχεία ένδειξης:

- Αγγίζετε το πλήκτρο αφής *Έναρξη/Προσθήκη ρούχων* (αυτό δεν επηρεάζει το τρέχον πρόγραμμα).

## 6. Λήξη προγράμματος/Αφαίρεση ρούχων

Στην προστασία από το τσαλάκωμα, ο κάδος περιστρέφεται για έως 150 λεπτά επιπλέον μετά τη λήξη του προγράμματος. Η πόρτα είναι κλειδωμένη. Στα πρώτα 10 λεπτά ο πίνακας χειρισμού φωτίζεται. Στη συνέχεια ο πίνακας χειρισμού σβήνει και το πλήκτρο αφής *έναρξη/προσθήκη ρούχων* αναβοσβήνει.

- Στρέψετε τον επιλογέα προγραμμάτων στη θέση .

Η πόρτα ξεκλειδώνει.

Εάν αφαιρέσετε τα ρούχα κατά τη διάρκεια της φάσης αφαίρεσης τσαλάκωμα, μπορεί να συσσωρευτεί θερμότητα.

Απλώστε τα ρούχα ώστε η υπολειπόμενη θερμότητα να μπορεί να διαφύγει.

Μετά το τέλος της λειτουργίας προστασίας από το τσαλάκωμα η πόρτα ξεκλειδώνει αυτόματα.

- Ανοίγετε την πόρτα.

- Αφαιρέστε τα ρούχα.

Αν παραμείνουν ρούχα, ενδέχεται την επόμενη φορά να φθαρούν από το υπερβολικό στέγνωμα.

Αφαιρείτε πάντα όλα τα ρούχα από τον κάδο.

**Χρήσιμη συμβουλή:** Λάβετε υπόψη σας το κεφάλαιο «Πλύση και στέγνωμα», ενότητα «Μετά από κάθε πλύση ή στέγνωμα».

# ΣΤΕΓΝΩΜΑ

## Πίνακας προγραμμάτων

\* τα βάρη αναφέρονται στο βάρος των στεγνών ρούχων.

<b>ECO 40-60</b>		<b>έως 5,0 kg*</b>
<b>Βαθμίδες στεγνώματος:</b> ☐☐		
	Βαμβακερά υφάσματα: μπλουζάκια μακό, εσώρουχα, μωρουδιακά, φόρμες εργασίας, ζακέτες, σεντόνια, ποδιές, πετσέτες/ μπουρνούζια/ σεντόνια πετσετέ.	
<b>Βαμβακερά</b>		<b>έως 5,0 kg*</b>
<b>Βαθμίδες στεγνώματος:</b> ☐☐ <sup>+</sup> , ☐☐		
Είδος ρούχων	Ρούχα βαμβακερά από λεπτότερο και χοντρότερο ύφασμα: μπλουζάκια μακό, εσώρουχα, μωρουδιακά, φόρμες εργασίας, ζακέτες, σεντόνια, ποδιές, πετσέτες/ μπουρνούζια/ σεντόνια πετσετέ.	
Συμβουλή	<ul style="list-style-type: none"><li>- Για πλεκτά ρούχα (π.χ. μακό, εσώρουχα), μην επιλέγετε <i>πολύ στεγνά</i>, γιατί μπορεί να στενέψουν.</li><li>- Επιλέξτε <i>Πολύ στεγνά</i> για διαφορετικά ρούχα από χοντρό ή πολύ χοντρό ύφασμα.</li></ul>	
<b>Βαθμίδες στεγνώματος:</b> ☐☐☐		
Είδος ρούχων	Βαμβακερά ή λινά ρούχα που χρειάζονται μετεπεξεργασία, π.χ. τραπεζομάντηλα, σεντόνια, κολλαρισμένα ρούχα.	
Συμβουλή	Για να μείνουν τα ρούχα υγρά μέχρι το σιδέρωμα, τυλίξτε τα σε ρολό.	
<b>Ευαίσθητα</b>		<b>έως 3,5 kg*</b>
<b>Βαθμίδες στεγνώματος:</b> ☐☐ <sup>+</sup> , ☐☐, ☐☐☐		
Είδος ρούχων	Ρούχα συνθετικά, βαμβακερά ή με μεικτή ύφανση, π.χ. φόρμες εργασίας, ποδιές, πουλόβερ, φορέματα, παντελόνια, τραπεζομάντηλα, κάλτσες.	

<b>Λεπτά ρούχα</b>		<b>έως 1,0 kg*</b>
<b>Βαθμίδες στεγνώματος:</b> ☐, ☐, ☐ <sup>+</sup>		
Είδος ρούχων	Ευαίσθητα ρούχα με το σύμβολο ☐ στην ετικέτα τους από συνθετική ίνα, μεικτή ύφανση, τεχνητό μετάξι ή λεπτά βαμβακερά, όπως πουκάμισα, μπλουζες, λεπτά εσώρουχα, ρούχα με κεντήματα.	
Συμβουλή	Για στέγνωμα με μειωμένο τσαλάκωμα ελαττώστε την ποσότητα ρούχων.	
<b>Μάλλινα</b>		<b>έως 2,0 kg*</b>
<b>3 λεπτά</b>		
Είδος ρούχων	Μάλλινα ρούχα καθώς και σύμμεικτα με μαλλί: πουλόβερ, πλεκτές ζακέτες, κάλτσες	
Συμβουλή	<ul style="list-style-type: none"> <li>- Οι ίνες απελευθερώνονται και τα ρούχα γίνονται αφράτα, αλλά δεν στεγνώνουν τελείως.</li> <li>- Μετά τη λήξη προγράμματος αφαιρέστε αμέσως τα ρούχα από το στεγνωτήριο.</li> </ul>	
<b>MobileStart</b> ☐ <sup>9)</sup>		
Συμβουλή	Η επιλογή προγράμματος και ο χειρισμός γίνονται μέσω της εφαρμογής Miele.	
<b>Express</b>		<b>έως 3,5 kg*</b>
<b>Βαθμίδες στεγνώματος:</b> ☐, ☐, ☐ <sup>+</sup>		
Είδος ρούχων	Ανθεκτικά ρούχα για το πρόγραμμα Βαμβακερά	
Υπόδειξη	Για συνεχόμενο πλύσιμο και στέγνωμα <b>ελαφρώς</b> λερωμένων ρούχων, ο χρόνος εκτέλεσης του συγκεκριμένου προγράμματος είναι πολύ μικρός.	
<b>Σκούρα ρούχα/Τζην</b>		<b>έως 3,0 kg*</b>
<b>Βαθμίδες στεγνώματος:</b> ☐, ☐, ☐ <sup>+</sup>		
Είδος ρούχων	Μαύρα και σκούρα ρούχα βαμβακερά, με μικτή ύφανση και τζην	
Συμβουλή	<ul style="list-style-type: none"> <li>- Γυρίζετε την εσωτερική πλευρά προς τα έξω.</li> <li>- Τα ρούχα τζην συχνά βγάζουν λίγο χρώμα κατά την πρώτη πλύση τους. Γι' αυτό συνιστάται να πλένετε τα σκουρόχρωμα ξεχωριστά από τα ανοιχτόχρωμα.</li> </ul>	

# ΣΤΕΓΝΩΜΑ

<b>Πουκάμισα</b>		<b>έως 1 kg*</b>
<b>Βαθμίδες στεγνώματος:</b> ☐, ☐, ☐ <sup>+</sup>		
Είδος ρούχων	Πουκάμισα ανδρικά και γυναικεία	
Συμβουλή	<ul style="list-style-type: none"><li>- Γυρίζετε τα πουκάμισα και τις μπλούζες από την ανάποδη, κλείνετε τα κουμπιά, διπλώνετε τους γιακάδες και τις μανσέτες προς τα μέσα.</li><li>- Για τη μείωση του τσαλακώματος τα ρούχα υγραίνονται στην αρχή του προγράμματος.</li></ul>	
<b>Ζεστός αέρας</b>		<b>έως 4,0 kg*</b>
<b>30 λεπτά</b>		
Συμβουλή	<ul style="list-style-type: none"><li>- Ρούχα από χοντρότερο ύφασμα, που δεν στεγνώνουν ομοιόμορφα, όπως ζακέτες, μαξιλάρια, υπνόσακοι</li><li>- Στέγνωμα ή αερισμός μεμονωμένων ρούχων</li></ul>	
<b>Ξέβγαλμα χνουδιών</b> ⇨ Κεφάλαιο «Πρόγραμμα ξεβγάλματος χνουδιών»		

## Θερμικό στύψιμο

Σε ορισμένα προγράμματα, για τη μείωση της κατανάλωσης ενέργειας κατά τη διαδικασία στεγνώματος, εκτελείται θερμικό στύψιμο.

Ο μέγιστος αριθμός στροφών για το θερμικό στύψιμο αντιστοιχεί στον επιτρεπόμενο αριθμό στροφών στυψίματος του σχετικού προγράμματος πλύσης.

Μπορείτε να μειώσετε τον αριθμό στροφών για το θερμικό στύψιμο σε κάποια προγράμματα έως τις 900 σ.α.λ.



## Πλύση και στέγνωμα χωρίς διακοπή

Πλύσιμο και στέγνωμα χωρίς διακοπή συνιστάται πάντα, όταν δεν υπάρχουν άλλα ρούχα για πλύσιμο ενώ υπάρχουν για στέγνωμα και δεν έχει γίνει υπέρβαση του μέγιστου επιτρεπτού φορτίου για τη διαδικασία στεγνώματος.

Διαβάστε οπωσδήποτε το κεφάλαιο «Πλύση» και το κεφάλαιο «Στέγνωμα».

### 1. Προετοιμάζετε τα ρούχα

- Αδειάζετε τις τσέπες
- Ταξινομείτε τα ρούχα σύμφωνα με τα χρώματα και το είδος της ύφανσης.
- Ελέγχετε τα σύμβολα στην ετικέτα.

### 2. Φόρτωση πλυντοστεγνωτηρίου

- Ανοίγετε την πόρτα.

Ελέγχετε τον κάδο μήπως έχουν μπει μέσα ζώα ή αντικείμενα, πριν προσθέσετε τα ρούχα.

- Τοποθετείτε τα ρούχα ξεδιπλωμένα και χαλαρά στον κάδο.

Θήκες δοσολογίας απορρυπαντικού, όπως π.χ. σακουλάκια ή μπαλίτσες μπορεί κατά το στέγνωμα να λειώσουν και να προκαλέσουν ζημιά στο πλυντοστεγνωτήριο και στα ρούχα.

Μη στεγνώνετε θήκες δοσολογίας μαζί με τα ρούχα.

- Κλείνετε την πόρτα.

### 3. Επιλογή προγράμματος

- Στρέψετε τον επιλογέα προγραμμάτων και επιλέγετε το επιθυμητό πρόγραμμα.

Ο πίνακας χειρισμού φωτίζεται.

- Αγγίζετε το πλήκτρο αφής *πλύση* και *στέγνωμα*, μέχρι τα δύο πλήκτρα αφής να φωτιστούν έντονα.

### 4. Επιλέγετε ρυθμίσεις προγράμματος

- Επιλέγετε τον επιθυμητό αριθμό στροφών στυψίματος, την επιθυμητή θερμοκρασία και την επιθυμητή βαθμίδα στεγνώματος.

Τα πλήκτρα αφής των επιλεγμένων ρυθμίσεων φωτίζονται έντονα.

Ο ελάχιστος αριθμός στροφών στυψίματος περιορίζεται στις 900 σ.α.λ. Σε ορισμένα προγράμματα, ο αριθμός στροφών δεν μπορεί να αλλάξει.

- Επιλέξτε, εάν θέλετε ή εάν χρειάζεται, πρόσθετες λειτουργίες.

Για το θερμικό στύψιμο, λαμβάνεται ο εμφανιζόμενος αριθμός στροφών στυψίματος από το πλύσιμο.

- Επιλέξτε μια ώρα προεπιλογής έναρξης, εάν θέλετε.

# ΠΛΥΣΗ ΚΑΙ ΣΤΕΓΝΩΜΑ

## 5. Προσθέτετε απορρυπαντικό

- Προσθέστε το απορρυπαντικό μέσω της δοσολογίας κάψουλας ή μέσω της θήκης απορρυπαντικού.

## 6. Έναρξη/Λήξη προγράμματος

- Αγγίζετε το πλήκτρο αφής *έναρξη/προσθήκη ρούχων* που αναβοσβήνει.

Η πόρτα κλειδώνει.

Το πρόγραμμα ξεκινά.

Μετά τη λήξη του προγράμματος ξεκινά η προστασία από το τσαλάκωμα.

Στην προστασία από το τσαλάκωμα η πόρτα είναι ακόμη ασφαλισμένη.

- Αγγίζετε το πλήκτρο *έναρξη/προσθήκη ρούχων* ή στρέψετε τον επιλογέα προγραμμάτων στη θέση  $\odot$ .

Η πόρτα ξεκλειδώνει.

Απλώστε τα ρούχα, εάν τα αφαιρέσετε κατά τη διάρκεια της φάσης αφαίρεσης τσαλακώματος, ώστε η υπολειπόμενη θερμότητα να μπορεί να διαφύγει.


Μετά το τέλος της λειτουργίας προστασίας από το τσαλάκωμα η πόρτα ξεκλειδώνει αυτόματα.

- Ανοίγετε την πόρτα και αφαιρείτε τα ρούχα.

Λάβετε υπόψη σας την ενότητα «Μετά από κάθε πλύσιμο ή στέγνωμα».

## Μετά από κάθε πλύσιμο ή στέγνωμα

- Ανοίξτε την πόρτα **εντελώς**.

 Κίνδυνος εγκαύματος από καυτό μέταλλο.

Το μεταλλικό καπάκι που βρίσκεται εσωτερικά στο τζάμι της πόρτας είναι καυτό μετά το στέγνωμα.

Μην αγγίζετε το μεταλλικό καπάκι.

- Αφαιρέστε τα ρούχα.

Εάν παραμείνουν ρούχα στο επόμενο πλύσιμο ή στέγνωμα, ενδέχεται να ξεβάψουν ή να καταστραφούν.

Μην ξεχνάτε ρούχα μέσα στον κάδο.

- Ελέγξτε το λάστιχο στην πόρτα για τυχόν αντικείμενα. Μετά το στέγνωμα, απομακρύνετε τα χνούδια που τυχόν έχουν απομείνει στο λάστιχο στεγανοποίησης και στο κρύσταλλο της πόρτας.

**Χρήσιμη συμβουλή:** Αφήστε την πόρτα λίγο ανοιχτή για να μπορέσει να στεγνώσει ο κάδος.

- Στρέψτε τον επιλογέα προγραμμάτων στη θέση  $\odot$ .

**Χρήσιμη συμβουλή:** Αφήστε τη θήκη απορρυπαντικού λίγο ανοιχτή για να μπορεί να στεγνώσει.

## Πρόγραμμα απομάκρυνσης χνουδιών

---

Κατά το στέγνωμα μπορεί να συσσωρευτούν χνούδια στον κάδο και στο περίβλημα του κάδου. Για να μην κατακαθίσουν τα χνούδια, π.χ. από σκούρα ρούχα, κατά την επόμενη πλύση σε άλλα ρούχα, π.χ. σε ανοιχτόχρωμα ρούχα, ή βουλώσουν το πλυντοστεγνωτήριο, μπορείτε να τα απομακρύνετε.

Μην χρησιμοποιείτε το πρόγραμμα *Απομάκρυνση χνουδιών* για το ξέβγαλμα των ρούχων. Προσέξτε να μην αφήσετε ρούχα μέσα στον κάδο.

- Στρέψτε τον επιλογέα προγραμμάτων στο πρόγραμμα *Απομάκρυνση χνουδιών*.

Μην χρησιμοποιήσετε απορρυπαντικό.

- Αγγίξτε το πλήκτρο *Έναρξη/Προσθήκη ρούχων*.

Μετά από μερικά λεπτά τα χνούδια έχουν απομακρυνθεί.

- Απομακρύνετε τα χνούδια που έχουν απομείνει στο λάστιχο στεγανοποίησης και στο κρύσταλλο της πόρτας.
- Απενεργοποιήστε το πλυντοστεγνωτήριο.

# Αλλαγή διεξαγωγής προγράμματος

## Αλλαγή προγράμματος (κλείδωμα ασφαλείας)

Η αλλαγή προγράμματος, θερμοκρασίας, αριθμού στροφών στυψίματος ή επιλεγμένων πρόσθετων λειτουργιών δεν είναι δυνατή μετά την επιτυχημένη έναρξη του προγράμματος. Έτσι εμποδίζεται ένας μη ηθελημένος χειρισμός, π.χ. από παιδιά.

Όταν το πλυντοστεγνωτήριο τίθεται εκτός λειτουργίας στο τρέχον πρόγραμμα, η λειτουργία Standby δεν θέτει εντελώς εκτός λειτουργίας το πλυντοστεγνωτήριο μετά από 15 λεπτά. Στον κάδο μπορεί να υπάρχει ακόμη νερό, για τον λόγο αυτό οι λειτουργίες ασφαλείας συνεχίζουν να είναι ενεργές.

## Διακοπή προγράμματος

Μπορείτε να διακόψετε ένα πρόγραμμα οποιαδήποτε στιγμή μετά την έναρξη του προγράμματος.

- Στρέψετε τον επιλογέα προγραμμάτων στη θέση ☺.

Το πρόγραμμα έχει διακοπεί.

- Στρέψετε στη συνέχεια τον επιλογέα προγραμμάτων σε μια οποιαδήποτε θέση.

Στην ένδειξη χρόνου εμφανίζονται περιστρεφόμενα στοιχεία  
L J ... L J ... L J.

- κατά τη διάρκεια του πλυσίματος:

Το πλυντοστεγνωτήριο απομακρύνει το υπάρχον σαπουνόνερο και διακόπτει το πρόγραμμα πλύσης.

Το κλείδωμα πόρτας ακυρώνεται.

- κατά τη διάρκεια του στεγνώματος:

Το πλυντοστεγνωτήριο κρύνει τα ρούχα πρώτα και έπειτα η πόρτα μπορεί να ανοίξει.

## Αφαίρεση ρούχων

- Περιμένετε, μέχρι το σύμβολο ☺ να σβήσει στην οθόνη και η πόρτα να ξεκλειδώσει.
- Ανοίγετε την πόρτα και αφαιρείτε τα ρούχα.


## Επιλογή διαφορετικού προγράμματος

- Κλείνετε την πόρτα.
- Επιλέξτε το επιθυμητό πρόγραμμα.
- Αν χρειάζεται, προσθέστε απορρυπαντικό στη θήκη απορρυπαντικού.
- Αγγίζετε το πλήκτρο *έναρξη/προσθήκη ρούχων*.

Το πρόγραμμα ξεκινά.

## Προσθήκη ρούχων

Στα πρώτα λεπτά μετά την έναρξη του προγράμματος μπορείτε να προσθέσετε ή να αφαιρέσετε ρούχα.

Η προσθήκη ρούχων **δεν** είναι δυνατή, όταν στην οθόνη ανάβει το σύμβολο .

- Αγγίζετε το πλήκτρο αφής *έναρξη/προσθήκη ρούχων*.

Στην ένδειξη χρόνου εμφανίζονται περιστρεφόμενα στοιχεία  
L-] ... [-] ... [-].

Στην ένδειξη χρόνου εμφανίζεται το *Add*.

- Ανοίγετε την πόρτα.
- Προσθέτετε ή αφαιρείτε ρούχα.
- Κλείνετε την πόρτα.
- Αγγίζετε το πλήκτρο αφής *έναρξη/προσθήκη ρούχων*.

Το πρόγραμμα συνεχίζεται.

Η προσθήκη ή αφαίρεση ρούχων δεν είναι δυνατή, όταν:

- η θερμοκρασία του σαπουνόνεου είναι πάνω από 55°C.
- η στάθμη νερού στον κάδο έχει ξεπεράσει ένα συγκεκριμένο όριο.


# Προεπιλογή έναρξης/SmartStart

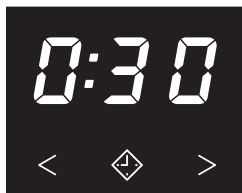
## Προεπιλογή έναρξης

Αυτή η προεπιλογή έναρξης είναι ενεργή, όταν η προγραμματισμένη λειτουργία P98 SmartGrid είναι απενεργοποιημένη.

Με την προεπιλογή έναρξης μπορείτε να επιλέξετε το πρόγραμμα να ξεκινήσει από 30 λεπτά έως και 24 ώρες αργότερα. Έτσι μπορείτε να εκμεταλλευτείτε π.χ. το νυχτερινό τιμολόγιο ρεύματος.

## Ρύθμιση ώρας προεπιλογής έναρξης

- Επιλέξτε το επιθυμητό πρόγραμμα πλύσης.
- Αγγίζετε το πλήκτρο αφής .



Το πλήκτρο αφής  ανάβει έντονα.

- Αγγίζετε το πλήκτρο αφής < ή > μέχρι να ανάψει ο επιθυμητός χρόνος προεπιλογής έναρξης στην ένδειξη χρόνου.
- Για λιγότερες από 10 ώρες η ώρα προεπιλογής έναρξης αλλάζει με βήματα των 30 λεπτών.
- Για περισσότερες από 10 ώρες η ώρα προεπιλογής έναρξης αλλάζει με βήματα της 1 ώρας.


## Αρχή προεπιλογής έναρξης




- Αγγίζετε το πλήκτρο αφής *έναρξη/προσθήκη ρούχων* που αναβοσβήνει.

Η προεπιλογή έναρξης ξεκίνησε στην ένδειξη ώρας εμφανίζεται η αντίστροφη μέτρηση.

## Αλλαγή ή διακοπή προεπιλογής έναρξης

Όταν ξεκινήσει η επιλεγμένη προεπιλογή έναρξης, μια αλλαγή δεν είναι δυνατή.

- Στρέψετε τον επιλογέα προγραμμάτων στη θέση .
- Στρέψετε τον επιλογέα προγραμμάτων σε ένα οποιοδήποτε πρόγραμμα.

Στην ένδειξη χρόνου εμφανίζονται περιστρεφόμενα στοιχεία  ...  ...  ή -0-.

Η διεξαγωγή της προεπιλογής έναρξης διακόπτεται.

- Επιλέγετε ένα πρόγραμμα και, αν το επιθυμείτε, έναν νέο προεπιλεγμένο χρόνο έναρξης.

## SmartStart

Αυτή η λειτουργία *SmartStart* είναι ενεργή, όταν η προγραμματισμένη λειτουργία *P98 SmartGrid* είναι ενεργοποιημένη.


Με τη λειτουργία *SmartStart* καθορίζετε ένα χρονικό διάστημα, στο οποίο το πλυντοστεγνωτήριό σας θα ξεκινήσει να λειτουργεί αυτόματα από έξω. Η έναρξη γίνεται μέσω ενός σήματος, π.χ. από τον πάροχο ηλεκτρικής ενέργειας, όταν οι χρεώσεις στο τιμολόγιο ρεύματος είναι πιο χαμηλές.

Το καθορισμένο χρονικό διάστημα βρίσκεται μεταξύ 30 λεπτών και 24 ωρών. Σε αυτό το χρονικό διάστημα, το πλυντοστεγνωτήριο περιμένει ένα σήμα από έξω. Αν στο καθορισμένο χρονικό διάστημα δεν ληφθεί κανένα σήμα, τότε το πλυντοστεγνωτήριο ξεκινά το πρόγραμμα.

## Ρύθμιση χρονικού διαστήματος

Όταν είναι ενεργοποιημένη η προγραμματισμένη λειτουργία *P98 SmartGrid*, αλλάζει η λειτουργία του πλήκτρου αφής . Στην ένδειξη χρόνου δεν εμφανίζεται πλέον η ώρα προεπιλογής έναρξης, αλλά η χρονική στιγμή κατά την οποία μπορεί το πλυντοστεγνωτήριό σας αυτομάτως να ξεκινήσει (βλ. κεφάλαιο «Προγραμματισμένες λειτουργίες», ενότητα «*P98 SmartGrid*»).

Η διαδικασία αντιστοιχεί στη ρύθμιση της ώρας κατά την προεπιλογή έναρξης.

- Αγγίζετε το πλήκτρο αφής .
- Ρυθμίστε με τα πλήκτρα αφής < ή > την επιθυμητή χρονική στιγμή.
- Αγγίζετε το πλήκτρο αφής έναρξης/προσθήκη ρούχων.

Στην ένδειξη χρόνου εμφανίζεται *Err*.

## Καθαρισμός και περιποίηση

### Καθαρισμός περιβλήματος και πίνακα χειρισμού

**⚠** Κίνδυνος ηλεκτροπληξίας λόγω τάσης δικτύου.

Όταν το πλυντοστεγνωτήριο είναι εκτός λειτουργίας, υπάρχει τάση δικτύου.

Πριν από τον καθαρισμό και την περιποίηση βγάξτε το βύσμα από την πρίζα.

**⚠** Ζημιές λόγω διείσδυσης νερού.

Λόγω της πίεσης ενός εκτοξευτήρα νερού, ενδέχεται να εισέλθει νερό στο πλυντοστεγνωτήριο και να προκαλέσει ζημιά στα εξαρτήματά του. Μην ψεκάζετε το πλυντοστεγνωτήριο με εκτοξευτήρα νερού.

**⚠** Ζημιές από καθαριστικά.

Απορρυπαντικά που περιέχουν διαλύτη, αποξεστικά υλικά, καθαριστικά τζαμιών ή γενικής χρήσης μπορεί να καταστρέψουν πλαστικές επιφάνειες και άλλα μέρη της συσκευής.

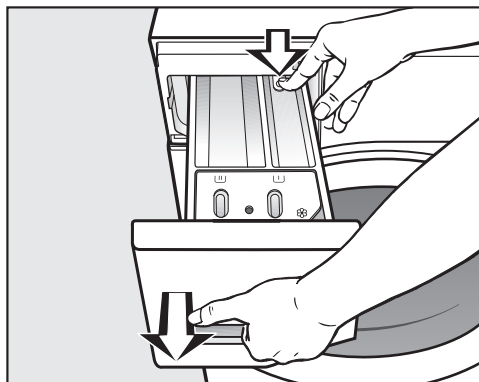
Μην χρησιμοποιείτε τέτοια καθαριστικά.

- Καθαρίζετε το περίβλημα και τον πίνακα χειρισμού με ένα απαλό απορρυπαντικό ή σαπουνόνερο. Στεγνώνετε κατόπιν τις επιφάνειες με ένα μαλακό πανί.
- Καθαρίζετε τον κάδο με ένα καθαριστικό κατάλληλο για ανοξείδωτες επιφάνειες.

### Καθαρισμός θήκης απορρυπαντικού

Η χρήση χαμηλών θερμοκρασιών και υγρών απορρυπαντικών ευνοεί την ανάπτυξη βακτηριδίων στη θήκη απορρυπαντικού.

- Για λόγους υγιεινής καθαρίζετε τακτικά ολόκληρη τη θήκη απορρυπαντικού.

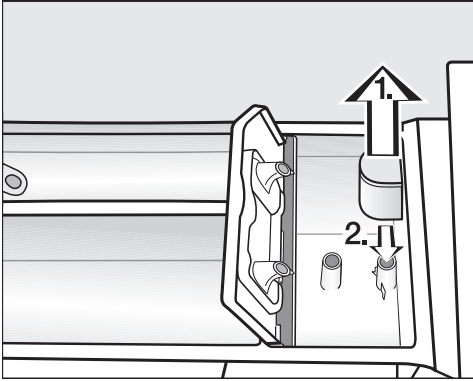



- Τραβάτε τη θήκη απορρυπαντικού προς τα έξω μέχρι το σημείο που σταματά, πιέζετε το κουμπί απασφάλισης και αφαιρείτε τη θήκη απορρυπαντικού.
- Καθαρίζετε τη θήκη απορρυπαντικού με ζεστό νερό.

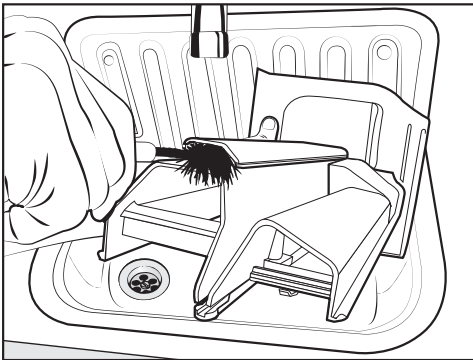


## Καθαρισμός και περιποίηση

### Καθαρισμός σιφονιού και διόδου μαλακτικού



- Τραβήξτε το σιφόνι έξω από τη θήκη  και καθαρίστε το με τρεχούμενο ζεστό νερό.
- Καθαρίστε επίσης τον σωλήνα πάνω στον οποίο τοποθετείται το σιφόνι.
- Τοποθετήστε και πάλι το σιφόνι.

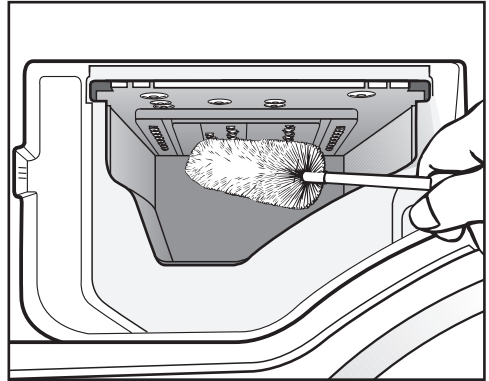


- Καθαρίστε τη δίοδο μαλακτικού με ζεστό νερό και μια βούρτσα.

Η υγρή κόλλα κολλάει.

Μετά από πολλές χρήσεις υγρής κόλλας καθαρίστε καλά το σιφόνι.

### Καθαρισμός της θέσης εφαρμογής της θήκης απορρυπαντικού



- Με τη βοήθεια μιας βούρτσας καθαρισμού μπουκαλιών απομακρύνετε τα υπολείμματα απορρυπαντικού και τα άλατα από τα ανοίγματα της θήκης απορρυπαντικού προς τον κάδο.
- Τοποθετείτε πάλι τη θήκη απορρυπαντικού στη θέση της.

**Χρήσιμη συμβουλή:** Αφήνετε τη θήκη απορρυπαντικού λίγο ανοιχτή, για να μπορεί να στεγνώσει.

# Καθαρισμός και περιποίηση

## Καθαρισμός του τζαμιού της πόρτας

- Καθαρίζετε από καιρού εις καιρόν το τζάμι της πόρτας εσωτερικά και το μεταλλικό καπάκι που βρίσκεται στο τζάμι της πόρτας με ένα απαλό καθαριστικό ή σαπουνόνερο.
- Στεγνώνετε και τα δύο με ένα μαλακό πανί.

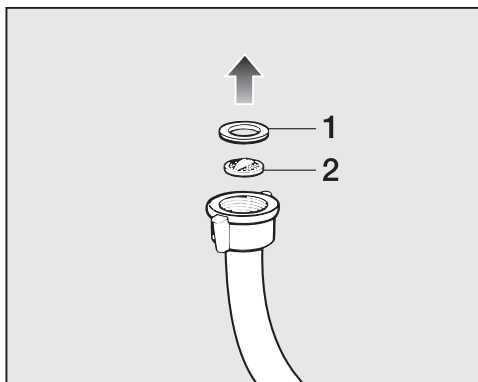
## Καθαρισμός κάδου

Με το πλύσιμο σε χαμηλές θερμοκρασίες ή/και με υγρό απορρυπαντικό, υπάρχει κίνδυνος ανάπτυξης μικροβίων και οσμών μέσα στο πλυντοστεγνωτήριο. Καθαρίζετε το πλυντοστεγνωτήριο με το πρόγραμμα *Βαμβακερά 90°C*. Καθαρίστε τον κάδο το αργότερο όταν ανάψει η λυχνία ελέγχου **i** μαζί με ένα **l** στην ένδειξη χρόνου.

## Καθαρισμός φίλτρου εισαγωγής νερού

Το πλυντοστεγνωτήριο έχει ένα φίλτρο για την προστασία της βαλβίδας παροχής νερού. Θα πρέπει να ελέγχετε περίπου κάθε 6 μήνες το φίλτρο στο ελεύθερο άκρο του σωλήνα παροχής νερού. Σε περίπτωση συχνών διακοπών στο δίκτυο νερού, μπορεί αυτό το χρονικό διάστημα να είναι μικρότερο.

- Κλείνετε τη βάνα νερού.
- Ξεβιδώστε τον εύκαμπτο σωλήνα παροχής νερού από τη βάνα νερού.



- Αφαιρέστε τη λαστιχένια φλάντζα **1** από τον οδηγό της.
- Κρατήστε το ελεύθερο άκρο του εύκαμπτου σωλήνα παροχής νερού προς τα κάτω. Το πλαστικό φίλτρο **2** πέφτει.
- Καθαρίστε το πλαστικό φίλτρο.
- Η επανατοποθέτηση γίνεται ακολουθώντας τα ίδια βήματα με την αντίστροφη σειρά.
- Βιδώνετε το σπειρώμα σφικτά στη βάνα νερού και την ανοίγετε. Σε περίπτωση που τρέξει νερό, σφίξτε πάλι τη βιδωτή σύνδεση.

Το φίλτρο κατακράτησης ρύπων **πρέπει** απαραίτητως να τοποθετείται στη θέση του μετά τον καθαρισμό.

## Τι πρέπει να κάνετε, όταν...

Τις περισσότερες βλάβες και τα σφάλματα, που μπορεί να παρουσιαστούν κατά την καθημερινή χρήση, μπορείτε να τα αντιμετωπίσετε μόνοι σας. Σε πολλές περιπτώσεις εξοικονομείτε χρόνο και χρήμα, επειδή δεν χρειάζεται να καλέσετε το Miele Service.

Στην ενότητα [www.miele.com/service](http://www.miele.com/service) θα βρείτε πληροφορίες για το πώς μπορείτε να αντιμετωπίσετε τις βλάβες/τα σφάλματα μόνοι σας.




Οι παρακάτω πίνακες αποτελούν ένα βοήθημα για να εντοπίσετε την αιτία μιας βλάβης ή ενός σφάλματος και να την εξαλείψετε.

### Δεν ξεκινάει κανένα πρόγραμμα


Πρόβλημα	Αιτία και διόρθωση
<b>Ο πίνακας χειρισμού παραμένει σκοτεινός.</b>	Το πλυντοστεγνωτήριο δεν έχει ρεύμα. <ul style="list-style-type: none"><li>■ Ελέγξτε εάν το βύσμα είναι συνδεδεμένο στην πρίζα.</li><li>■ Ελέγξτε εάν η ασφάλεια είναι εντάξει.</li></ul>
	Το πλυντοστεγνωτήριο τέθηκε αυτόματα εκτός λειτουργίας για λόγους εξοικονόμησης ενέργειας. <ul style="list-style-type: none"><li>■ Θέστε το πλυντοστεγνωτήριο σε λειτουργία ξανά περιστρέφοντας τον επιλογέα προγραμμάτων.</li></ul>
<b>Στην ένδειξη χρόνου εναλλάσσονται τα F και 34.</b>	Η πόρτα δεν έχει κλείσει σωστά. Το κλείστρο της πόρτας δεν έχει ασφαλίσει. <ul style="list-style-type: none"><li>■ Κλείνετε πάλι την πόρτα.</li><li>■ Ξεκινήστε εκ νέου το πρόγραμμα.</li><li>■ Αν το μήνυμα σφάλματος εμφανιστεί εκ νέου, απευθυνθείτε στο Miele Service.</li></ul>

## Τι πρέπει να κάνετε, όταν...

### Διακοπή προγράμματος και λυχνία ελέγχου βλάβης





Πρόβλημα	Αιτία και διόρθωση
<b>Ανάβει η λυχνία ελέγχου βλάβης . Στην ένδειξη χρόνου εναλλάσσονται τα F και I0 και ηχεί ο βομβητής.</b>	<p>Η παροχή νερού είναι κλειστή ή εμποδίζεται.</p> <ul style="list-style-type: none"><li>■ Ελέγχετε, αν η βάνα νερού είναι αρκετά ανοιχτή.</li><li>■ Ελέγχετε, αν ο σωλήνας παροχής έχει τσακίσει.</li><li>■ Ελέγχετε, αν η πίεση του νερού είναι πολύ χαμηλή.</li></ul> <p>Το φίλτρο στην παροχή νερού είναι βουλωμένο.</p> <ul style="list-style-type: none"><li>■ Καθαρίστε το φίλτρο.</li></ul>
<b>Ανάβει η λυχνία ελέγχου βλάβης . Στην ένδειξη χρόνου εναλλάσσονται τα F και H και ηχεί ο βομβητής.</b>	<p>Η εκροή νερού είναι κλειστή ή μπλοκαρισμένη. Η θέση του εύκαμπτου σωλήνα αποχέτευσης είναι πολύ ψηλά.</p> <ul style="list-style-type: none"><li>■ Καθαρίστε το φίλτρο αποχέτευσης και την αντλία εκροής.</li><li>■ Ελέγχετε, αν το μέγιστο ύψος άντλησης εκροής 1 m έχει ξεπεραστεί.</li></ul>
<b>Ανάβει η λυχνία ελέγχου βλάβης . Στην ένδειξη χρόνου εναλλάσσονται τα F και I3B και ηχεί ο βομβητής.</b>	<p>Το σύστημα προστασίας διαρροών νερού διαπίστωσε πρόβλημα και σας ειδοποιεί.</p> <ul style="list-style-type: none"><li>■ Κλείνετε τη βάνα νερού.</li><li>■ Ειδοποιείτε το Miele Service.</li></ul>
<b>Στην ένδειξη χρόνου εναλλάσσονται τα F και XXX και ηχεί ο βομβητής.</b>	<p>Υπάρχει βλάβη.</p> <ul style="list-style-type: none"><li>■ Αποσυνδέστε το πλυντοστεγνωτήριο από το δίκτυο ρεύματος. Βγάλτε το βύσμα από την πρίζα ή απενεργοποιήστε την ασφάλεια στον ηλεκτρικό πίνακα.</li><li>■ Περιμένετε <b>τουλάχιστον 2 λεπτά</b> προτού συνδέσετε πάλι το πλυντοστεγνωτήριο στο δίκτυο ρεύματος.</li><li>■ Θέστε το πλυντοστεγνωτήριο ξανά σε λειτουργία.</li><li>■ Ξεκινήστε ξανά το πρόγραμμα.</li><li>■ Αν το μήνυμα σφάλματος εμφανιστεί εκ νέου, απευθυνθείτε στο Miele Service.</li></ul>

### Η λυχνία ελέγχου βλάβης ανάβει στη λήξη του προγράμματος

Πρόβλημα	Αιτία και διόρθωση
<b>Η λυχνία ελέγχου</b>  <b>ανάβει.</b>	Κατά την πλύση δημιουργήθηκε πολύς αφρός. <ul style="list-style-type: none"> <li>■ Στην επόμενη πλύση βάλτε λιγότερο απορρυπαντικό και λάβετε υπόψη τις οδηγίες δοσολογίας που αναγράφονται στη συσκευασία.</li> </ul>
<b>Η λυχνία ελέγχου i</b> <b>ανάβει μαζί με ένα 7</b> <b>στην ένδειξη χρόνου.</b>	Για μεγάλο χρονικό διάστημα δεν ξεκινήσατε κάποιο πρόγραμμα πλύσης με θερμοκρασία πάνω από τους 60°C. <ul style="list-style-type: none"> <li>■ Ξεκινήστε το πρόγραμμα <i>Βαμβακερά 90°C</i> με το καθαριστικό συσκευών της Miele ή με ένα απορρυπαντικό σε σκόνη.</li> </ul> <p>Η συσκευή καθαρίζεται και εμποδίζεται η ανάπτυξη μικροβίων και μυρωδιάς.</p>
<b>Η λυχνία ελέγχου i</b> <b>ανάβει μαζί με ένα 3</b> <b>στην ένδειξη χρόνου.</b>	Το πρόγραμμα <i>Απομάκρυνση χνουδιών</i> δεν έχει χρησιμοποιηθεί για μεγάλο χρονικό διάστημα. <ul style="list-style-type: none"> <li>■ Ξεκινήστε το πρόγραμμα <i>Απομάκρυνση χνουδιών</i>, όπως περιγράφεται στο κεφάλαιο «Απομάκρυνση χνουδιών».</li> </ul>
<b>Η λυχνία ελέγχου i</b> <b>ανάβει μαζί με ένα 4</b> <b>στην ένδειξη χρόνου.</b>	Δεν υπάρχουν ρούχα στον κάδο. <p>Η ποσότητα των ρούχων είναι πολύ μικρή. Τα ρούχα είναι ακόμη υγρά, διότι η υπολειπόμενη υγρασία δεν μπορεί να υπολογιστεί.</p> <ul style="list-style-type: none"> <li>■ Μελλοντικά στεγνώνετε μικρές ποσότητες ρούχων στο πρόγραμμα <i>Ζεστός αέρας</i>.</li> </ul> <p>Η ποσότητα των ρούχων ήταν πολύ μεγάλη για το επιλεγμένο πρόγραμμα στεγνώματος.</p> <ul style="list-style-type: none"> <li>■ Τηρείτε τις μέγιστες ποσότητες φορτίου που δίνονται στην ενότητα «Επισκόπηση προγραμμάτων».</li> </ul>

## Τι πρέπει να κάνετε, όταν...

### Σύμβολα στην ένδειξη χρόνου

Μήνυμα	Αιτία και διόρθωση
Στην ένδειξη χρόνου ανάβει το <b>-0-</b> .	Ο επιλογέας προγραμμάτων μετά την έναρξη προγράμματος μεταφέρθηκε σε άλλη θέση. <ul style="list-style-type: none"><li>■ Στρέψετε τον επιλογέα προγραμμάτων στην αρχική θέση.</li></ul>
Το σύμβολο <b>UP</b> ανάβει κατά την ενεργοποίηση του πλυντοστεγνωτηρίου.	Υπάρχει διαθέσιμη ενημέρωση για το πλυντοστεγνωτήριο. Περισσότερες πληροφορίες θα βρείτε στο κεφάλαιο «Λειτουργίες προγραμματισμού», ενότητα « <i>P99 RemoteUpdate</i> ».
Στην ένδειξη χρόνου ανάβει σύντομα το <b>Err</b> κατά την επιλογή προγραμμάτων.	Το πλυντοστεγνωτήριο δείχνει ότι έχει συνδεθεί στο δίκτυο.
Στην ένδειξη χρόνου ανάβει το <b>OFF</b> κατά την επιλογή του προγράμματος <b>MobileStart</b>  .	Ο τηλεχειρισμός είναι απενεργοποιημένος. <ul style="list-style-type: none"><li>■ Ενεργοποιείτε τη λειτουργία προγραμματισμού <i>P97</i> τηλεχειρισμός, για να χειριστείτε το πλυντοστεγνωτήριο μέσω εφαρμογής.</li></ul>
Στην ένδειξη χρόνου ανάβει το <b>Lon</b> κατά την επιλογή του προγράμματος <b>MobileStart</b>  .	Το πλυντοστεγνωτήριο έχει συνδεθεί στο δίκτυο και μπορείτε να το λειτουργήσετε μέσω της εφαρμογής.
Στην ένδειξη χρόνου ανάβει το <b>noL</b> κατά την επιλογή του προγράμματος <b>MobileStart</b>  .	Δεν έχει διαμορφωθεί πλέον το Miele@home. <ul style="list-style-type: none"><li>■ Συνδέστε στο δίκτυο το πλυντοστεγνωτήριο βλέπε κεφ. «Αρχική λειτουργία», ενότητα «Ρύθμιση του Miele@home».</li></ul>
Το σύμβολο <b>Lon</b> ανάβει κατά την ενεργοποίηση του πλυντοστεγνωτηρίου.	Υπάρχει βλάβη. <ul style="list-style-type: none"><li>■ Απενεργοποιήστε το πλυντοστεγνωτήριο.</li><li>■ Θέστε το πλυντοστεγνωτήριο ξανά σε λειτουργία.</li><li>■ Απευθυνθείτε στο Service, εάν το <b>Lon</b> εμφανιστεί ξανά.</li></ul> Εξακολουθεί να είναι εφικτός ο χειρισμός του πλυντοστεγνωτηρίου. <ul style="list-style-type: none"><li>■ Πατήστε το αναμμένο πλήκτρο αφής .</li></ul>

## Γενικά προβλήματα με το πλυντοστεγνωτήριο

Πρόβλημα	Αιτία και διόρθωση
<b>Η οθόνη είναι σκοτεινή.</b>	Η οθόνη απενεργοποιείται αυτομάτως, για λόγους οικονομίας (Standby). ■ Πιέξτε ένα από τα πλήκτρα. Η θέση Standby «κατάσταση αναμονής» τερματίζεται.
<b>Η συσκευή δεν στέκεται σταθερή κατά το στύψιμο.</b>	Τα πόδια της συσκευής δεν πατάνε ομοίμορφα στο δάπεδο ή δεν είναι σταθεροποιημένα. ■ Ευθυγραμμίζετε τη συσκευή και σταθεροποιείτε τα πόδια της.
<b>Ασυνήθιστοι ήχοι άντλησης.</b>	Αυτό δεν είναι βλάβη! Οι θόρυβοι στην αρχή και στο τέλος της άντλησης είναι φυσιολογικοί (αναρρόφηση κενού).
<b>Ήχοι στυψίματος κατά τη διάρκεια του στεγνώματος.</b>	Αυτό δεν είναι βλάβη! Ακόμη και κατά τη διάρκεια του στεγνώματος γίνεται στύψιμο (Θερμικό στύψιμο).
<b>Η συσκευή δεν έστυψε τα ρούχα όπως συνήθως, με αποτέλεσμα αυτά να είναι ακόμη υγρά.</b>	Κατά το τελικό στύψιμο δημιουργήθηκε σφάλμα στη ζυγοστάθμιση των ρούχων και ο αριθμός στροφών μειώθηκε αυτόματα. ■ Τοποθετείτε πάντα στον κάδο μικρά και μεγάλα ρούχα μαζί, για να επιτυγχάνεται έτσι καλύτερη κατανομή του φορτίου.
<b>Μένουν πολλά υπολείμματα απορρυπαντικού στη θήκη απορρυπαντικού.</b>	Η πίεση ροής του νερού δεν είναι αρκετή. ■ Καθαρίστε τα φίλτρα παροχής νερού. ■ Επιλέξτε τη λειτουργία <i>Πρόσθετο νερό</i> . Απορρυπαντικά σε σκόνη μαζί με αποσκληρυντικά έχουν την τάση να «κολλούν». ■ Καθαρίζετε καλά τη θήκη απορρυπαντικού και μελλοντικά τοποθετείτε πάντα πρώτα το απορρυπαντικό και μετά το αποσκληρυντικό.

## Τι πρέπει να κάνετε, όταν...

### Γενικά προβλήματα με το πλυντοστεγνωτήριο

Πρόβλημα	Αιτία και διόρθωση
<b>Το μαλακτικό δεν παρασύρεται τελείως ή παραμένει πολύ νερό στη θήκη</b> ☹.	Το σιφονάκι αναρρόφησης δεν είναι καλά τοποθετημένο ή έχει βουλώσει. ■ Καθαρίζετε το σιφονάκι (βλέπε κεφ. «Καθαρισμός και περιποίηση», παράγραφος «Καθαρισμός της θήκης απορρυπαντικού»).
<b>Στη θήκη του μαλακτικού δίπλα στην κάψουλα υπάρχει νερό.</b>	Το CapDosing δεν ενεργοποιήθηκε ή μετά την τελευταία πλύση δεν αφαιρέθηκε η άδεια κάψουλα. ■ Κατά την επόμενη τοποθέτηση της κάψουλας προσέχετε, ώστε να ενεργοποιηθεί το CapDosing. ■ Αφαιρέστε και απορρίψτε την κάψουλα μετά από κάθε πλύση.
	Το σωληνάκι εκροής στη θήκη απορρυπαντικού, στην οποία τοποθετείται η κάψουλα, έχει βουλώσει. ■ Καθαρίστε το σωληνάκι.
<b>Στο τέλος του προγράμματος υπάρχει ακόμη υγρό στην κάψουλα.</b>	Το σωληνάκι αποχέτευσης στη θήκη απορρυπαντικού, στο οποίο τοποθετείται η κάψουλα, έχει βουλώσει. ■ Καθαρίζετε το σωληνάκι.
	Αυτό δεν είναι βλάβη! Για τεχνικούς λόγους παραμένει μια μικρή ποσότητα νερού στην κάψουλα.
<b>Στην οθόνη εμφανίζονται διαφορετικά υπόλοιπα χρόνου.</b>	Η ένδειξη υπόλοιπου χρόνου υπόκειται σε μια διαδικασία εκμάθησης και προσαρμόζεται διαρκώς στη συμπεριφορά της πλύσης και του στεγνωμάτός σας.



### Γενικά προβλήματα με το πλυντοστεγνωτήριο

Πρόβλημα	Αιτία και διόρθωση
<b>Κατά τη διάρκεια του προγράμματος Ξέβγαλμα χνουδιών βγαίνει αφρός από τη θήκη απορρυπαντικού.</b>	<p>Στο περίβλημα του κάδου υπάρχουν υπολείμματα απορρυπαντικού από την τελευταία πλύση.</p> <ul style="list-style-type: none"> <li>■ Προσθέτετε πάντα τη σωστή ποσότητα απορρυπαντικού.</li> <li>■ Λάβετε υπόψη σας τη σύσταση δοσολογίας που υπάρχει στη συσκευασία του απορρυπαντικού.</li> </ul>
<b>Μετά τη λήξη του προγράμματος Απομάκρυνση χνουδιών παραμένει αφρός στον κάδο.</b>	<p>Στο πρόγραμμα <i>Απομάκρυνση χνουδιών</i> ξεβγάζονται και κατάλοιπα απορρυπαντικού από το περίβλημα του κάδου. Αυτό μπορεί να έχει ως αποτέλεσμα τη δημιουργία αφρού.</p> <ul style="list-style-type: none"> <li>■ Χρησιμοποιείτε τακτικά το πρόγραμμα <i>Απομάκρυνση χνουδιών</i> ώστε να μην συγκεντρώνονται κατάλοιπα απορρυπαντικού στον κάδο του πλυντηρίου.</li> </ul>
<b>Μετά τη λήξη του προγράμματος Ξέβγαλμα χνουδιών παραμένουν χνούδια μέσα στον κάδο.</b>	<p>Δεν έχετε χρησιμοποιήσει το πρόγραμμα <i>Ξέβγαλμα χνουδιών</i> για μεγάλο χρονικό διάστημα.</p> <ul style="list-style-type: none"> <li>■ Αφαιρέστε τα χνούδια από τον κάδο.</li> <li>■ Να χρησιμοποιείτε το πρόγραμμα <i>Ξέβγαλμα χνουδιών</i> τακτικά.</li> </ul>
<b>Το πλυντοστεγνωτήριο μυρίζει.</b>	<p>Η λυχνία ελέγχου <b>i</b> δεν λήφθηκε υπόψη. Για μεγάλο χρονικό διάστημα δεν ξεκινήσατε κάποιο πρόγραμμα πλύσης με θερμοκρασία πάνω από τους 60°C.</p> <ul style="list-style-type: none"> <li>■ Για να αποφύγετε τη δημιουργία μικροβίων και οσμών στη συσκευή, ξεκινάτε το πρόγραμμα <i>Βαμβακερά 90°C</i> με το καθαριστικό συσκευών της Miele ή με ένα απορρυπαντικό σε σκόνη.</li> </ul> <p>Η πόρτα και η θήκη απορρυπαντικού έκλεισαν μετά την πλύση.</p> <ul style="list-style-type: none"> <li>■ Αφήνετε την πόρτα και τη θήκη απορρυπαντικού λίγο ανοιχτές, για να μπορούν να στεγνώσουν.</li> </ul>

## Τι πρέπει να κάνετε, όταν...

### Το αποτέλεσμα πλύσης δεν είναι ικανοποιητικό

Πρόβλημα	Αιτία και διόρθωση
<b>Πάνω στα πλυμένα σκούρα ρούχα παραμένουν άσπροι λεκέδες που μοιάζουν με υπολείμματα από απορρυπαντικό.</b>	<p>Τα απορρυπαντικά περιέχουν κόκκους που δεν διαλύονται στο νερό, για να βοηθούν στην αποσκλήρυνσή του. Αυτοί οι κόκκοι κολλούν πάνω στα ρούχα.</p> <ul style="list-style-type: none"><li>■ Προσπαθείτε μετά το στέγνωμα των ρούχων, να απομακρύνετε τα υπολείμματα με τη βοήθεια μιας βούρτσας.</li><li>■ Πλένετε τα σκούρα ρούχα την επόμενη φορά με υγρά απορρυπαντικά. Αυτά συνήθως δεν περιέχουν κόκκους.</li><li>■ Πλένετε τα ρούχα στο πρόγραμμα <i>Σκούρα ρούχα</i>.</li></ul>
<b>Τα ρούχα δεν καθαρίζουν καλά με υγρό απορρυπαντικό.</b>	<p>Τα υγρά απορρυπαντικά δεν περιέχουν λευκαντικές ουσίες. Γι' αυτό και δεν αφαιρούνται πάντα οι λεκέδες, π.χ. από φρούτα, καφέ ή τσάι.</p> <ul style="list-style-type: none"><li>■ Χρησιμοποιείτε απορρυπαντικά σε σκόνη που περιέχουν λευκαντικές ουσίες.</li><li>■ Βάζετε λευκαντική σκόνη στη θήκη <b>III</b> και το υγρό απορρυπαντικό στο σφαιρίδιο δοσολογίας. <b>(Αφαιρείτε το σφαιρίδιο δοσολογίας πριν από το στέγνωμα)</b>.</li><li>■ Μη βάζετε ποτέ στη θήκη υγρό απορρυπαντικό μαζί με λευκαντική σκόνη.</li></ul>
<b>Πάνω στα πλυμένα ρούχα έχουν κολλήσει γκριζωπά κατάλοιπα σαν ελαστικά.</b>	<p>Τα ρούχα ήταν πολύ λερωμένα με λιπαρές ουσίες (αλοιφές, κρέμες, λάδια) και το απορρυπαντικό δεν ήταν αρκετό για να τα διαλύσει.</p> <ul style="list-style-type: none"><li>■ Σε αυτού του είδους τα ρούχα θα πρέπει να προσθέτετε περισσότερο απορρυπαντικό ή να τα πλένετε με υγρό απορρυπαντικό.</li><li>■ Πριν από την επόμενη πλύση, ξεκινάτε το πρόγραμμα <i>Καθαρισμός συσκ.</i> με το καθαριστικό συσκευών της Miele ή με ένα απορρυπαντικό γενικής χρήσης σε σκόνη.</li></ul>

### Μη ικανοποιητικό αποτέλεσμα στεγνώματος

Πρόβλημα	Αιτία και διόρθωση
<b>Τα ρούχα μετά το στέγνωμα είναι πολύ υγρά.</b>	Το φορτίο είναι πολύ μικρό. Το ηλεκτρονικό δεν υπολόγισε σωστά την υπολειπόμενη υγρασία. ■ Μελλοντικά στεγνώνετε μικρές ποσότητες ρούχων στο πρόγραμμα <i>Ζεστός αέρας</i> .
	Κατά τη διάρκεια του στυψίματος, τα ρούχα κουβαριάστηκαν, διότι δεν κατανεμήθηκαν καλά. Κατά τη διάρκεια του θερμικού στυψίματος, τα ρούχα κουβαριάστηκαν, διότι ήταν πολύ υγρά ή είχε ρυθμιστεί πολύ υψηλός αριθμός στροφών στυψίματος. ■ Ανοίγετε την πόρτα και χαλαρώνετε τα ρούχα. ■ Ξεκινάτε το πρόγραμμα στεγνώματος εκ νέου με έναν μικρότερο αριθμό στροφών στυψίματος.
<b>Τα ρούχα μετά το στέγνωμα δίνουν μια υγρή αίσθηση.</b>	Τα ζεστά ρούχα δίνουν την αίσθηση ότι είναι υγρά. ■ Απλώστε τα ρούχα για να μπορεί να διαφύγει η θερμότητα.
<b>Τα ρούχα μετά το στέγνωμα είναι πολύ υγρά ή πολύ στεγνά.</b>	Το επιθυμητό υπόλοιπο υγρασίας βρίσκεται μεταξύ δύο βαθμίδων στεγνώματος. ■ Αλλάζετε, αν χρειάζεται, τις βαθμίδες στεγνώματος, όπως περιγράφεται στο κεφ. «Ρυθμίσεις», παράγραφος «Βαθμίδες στεγνώματος».
<b>Μετά το στέγνωμα υπάρχει νερό στον κάδο.</b>	Η αποχέτευση νερού εμποδίζεται. ■ Καθαρίζετε το φίλτρο και την αντλία αποχέτευσης, όπως περιγράφεται στην παράγραφο «Άνοιγμα πόρτας, αν βουλώσει η έξοδος νερού ή / και διακοπεί το ρεύμα» και ελέγχετε το ύψος άντλησης.

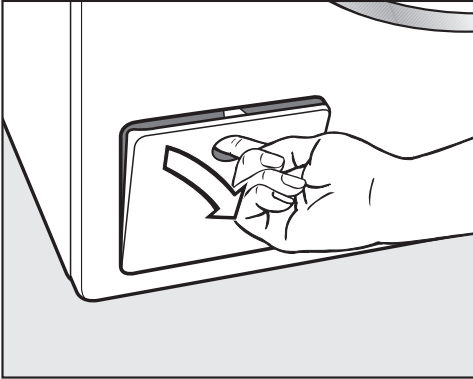
## Τι πρέπει να κάνετε, όταν...

### Η πόρτα δεν ανοίγει

Πρόβλημα	Αιτία και διόρθωση
<b>Η πόρτα δεν μπορεί να ανοίξει κατά τη διάρκεια της εκτέλεσης του προγράμματος.</b>	Κατά τη διάρκεια της εκτέλεσης του προγράμματος, η πόρτα είναι κλειδωμένη. ■ Ακολουθήστε τις οδηγίες που δίνονται στο κεφάλαιο «Αλλαγή εκτέλεσης προγράμματος», ενότητα «Προσθήκη ρούχων».
	Μέσα στον κάδο υπάρχει νερό και το πλυντοστεγνωτήριο δεν μπορεί να κάνει άντληση. ■ Καθαρίστε το φίλτρο αποχέτευσης και την αντλία εκροής, όπως περιγράφεται στην παράγραφο «Άνοιγμα πόρτας, σε περίπτωση φραγής της εκροής νερού ή/και διακοπής ρεύματος».
	Η στάθμη του νερού στον κάδο είναι πολύ υψηλή. ■ Διακόψτε το πρόγραμμα. Το πλυντοστεγνωτήριο απομακρύνει το υπάρχον νερό.
<b>Στη λήξη του προγράμματος ή μετά από μια διακοπή προγράμματος η πόρτα δεν ανοίγει. Στην ένδειξη χρόνου εμφανίζονται στοιχεία που αναβοσβήνουν L J...L J...L J...L J...</b>	Για λόγους ασφαλείας η πόρτα δεν μπορεί να ανοίξει. Η θερμοκρασία στον κάδο κατά την πλύση είναι πάνω από 55°C ή κατά το στέγνωμα πάνω από 70°C. ■ Περιμένετε, μέχρι να πέσει η θερμοκρασία στον κάδο και να απασφαλιστεί η πόρτα.
<b>Η πόρτα απασφαλίζεται. Στην ένδειξη χρόνου εναλλάσσονται τα F και 35.</b>	Η κλειδαριά της πόρτας έχει μπλοκάρει. ■ Ειδοποιείτε το Miele Service.

### Άνοιγμα πόρτας, αν βουλώσει η έξοδος νερού ή / και διακόψει το ρεύμα

- Απενεργοποιείτε το πλυντοστεγνωτήριο.



- Ανοίγετε το καπάκι για την αντλία αποχέτευσης.

### Μπλοκαρισμένη εκροή

Όταν η εκροή είναι βουλωμένη, μπορεί να υπάρχει μεγαλύτερη ποσότητα νερού μέσα στο πλυντοστεγνωτήριο.

⚠ Κίνδυνος εγκαύματος από καυτό σαπουνόνερο.

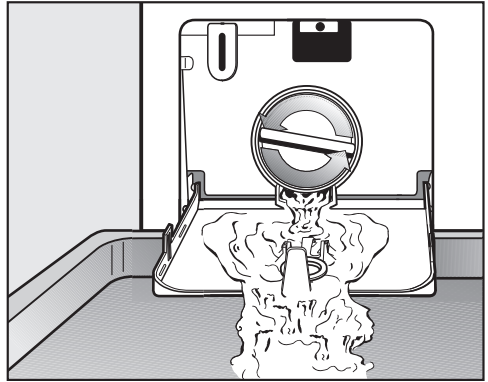
Αν λίγο πριν πλύνετε με υψηλές θερμοκρασίες, το σαπουνόνερο που βγαίνει είναι καυτό.

Αδειάστε το σαπουνόνερο προσεκτικά.

### Πώς γίνεται η αποστράγγιση νερού

Ξεβιδώνετε το φίλτρο, αλλά δεν το αφαιρείτε εντελώς.

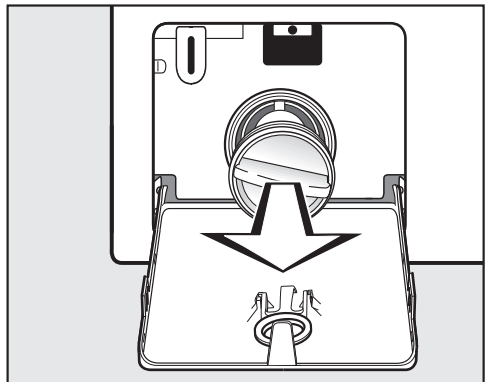
- Τοποθετήστε ένα δοχείο κάτω από το καπάκι, π.χ. ένα ταψί γενικής χρήσης.



- Ξεβιδώνετε σιγά-σιγά το φίλτρο, μέχρι να τρέξει το νερό.

- Βιδώστε πάλι το φίλτρο, για να διακόψετε την εκροή νερού.

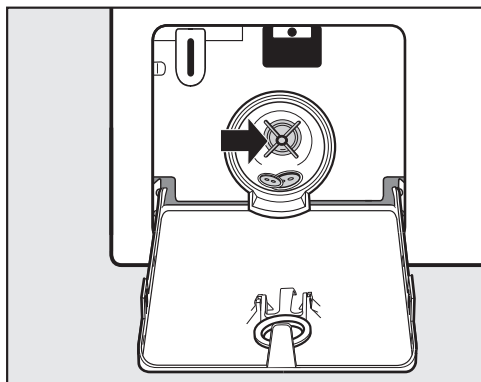
Όταν δεν τρέχει πλέον άλλο νερό:



- Ξεβιδώνετε τελειώς το φίλτρο και το αφαιρείτε.

## Τι πρέπει να κάνετε, όταν...

### Καθαρισμός φίλτρου σαπουνόnerου



- Καθαρίστε σχολαστικά το φίλτρο.
- Ελέγχετε, εάν η φτερωτή της αντλίας εκροής περιστρέφεται εύκολα.
- Αφαιρείτε ξένα αντικείμενα (κουμπιά, κέρματα κ.λπ.) και καθαρίζετε τον εσωτερικό χώρο.
- Επανατοποθετείτε το φίλτρο αποχέτευσης και το βιδώνετε σφικτά.

**!** Πρόκληση ζημιών από διαρροή νερού.

Εάν το φίλτρο αποχέτευσης δεν τοποθετηθεί ξανά, θα εκρέει νερό από το πλυντοστεγνωτήριο.

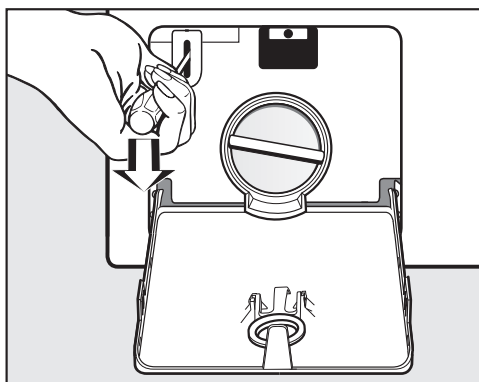
Τοποθετείτε πάλι το φίλτρο στη θέση του και το βιδώνετε σφικτά.

### Άνοιγμα πόρτας

**!** Κίνδυνος τραυματισμού από τον περιστρεφόμενο κάδο!

Βάζοντας το χέρι σας μέσα σε ένα κάδο που δεν έχει ακόμη σταματήσει να περιστρέφεται, υπάρχει κίνδυνος τραυματισμού.

Προτού βγάλετε τα ρούχα από τον κάδο, βεβαιωθείτε ότι έχει ακινητοποιηθεί.



- Απασφαλίζετε την πόρτα, π.χ. με ένα κατσαβίδι.
- Ανοίγετε την πόρτα.

Στην ενότητα [www.miele.com/service](http://www.miele.com/service) θα βρείτε πληροφορίες για το πώς μπορείτε να αντιμετωπίσετε τις βλάβες/τα σφάλματα μόνοι σας, καθώς και για ανταλλακτικά Miele.

## Επικοινωνία σε περίπτωση βλάβης

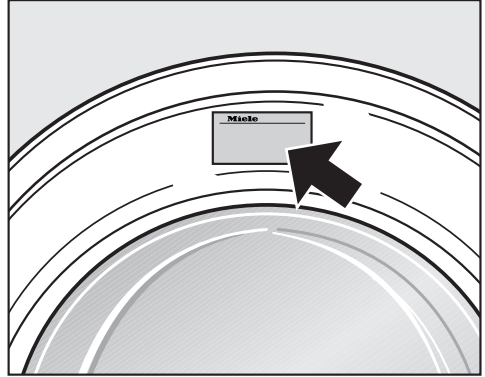
Για να επισκευαστούν οι βλάβες στη συσκευή σας, τις οποίες δεν μπορείτε να διορθώσετε μόνοι σας, απευθυνθείτε π.χ. στο κατάστημα από το οποίο αγοράσατε τη συσκευή ή στο Miele Service.

Μπορείτε να επικοινωνήσετε με το Miele Service μέσω διαδικτύου στην παρακάτω ιστοσελίδα [www.miele.com/service](http://www.miele.com/service).

Στην τελευταία σελίδα του παρόντος βιβλίου, θα βρείτε τα τηλέφωνα με τα οποία μπορείτε να επικοινωνήσετε για θέματα Service.

Όταν πρόκειται να καλέσετε το Miele Service, θα χρειαστεί να αναφέρετε τον τύπο και τον αριθμό της παραγωγής (αριθμός παραγωγής/αριθμός κατασκευής SN). Τα δύο αυτά στοιχεία βρίσκονται στην πινακίδα τύπου.

Η πινακίδα τύπου βρίσκεται στην πάνω πλευρά της πόρτας, όταν η πόρτα είναι ανοιχτή.



# Service

---

## Εγγύηση

Ο χρόνος εγγύησης της συσκευής είναι 2 χρόνια.

Περισσότερες πληροφορίες για τους όρους εγγύησης θα βρείτε στο συνοδευτικό έντυπο εγγύησης.

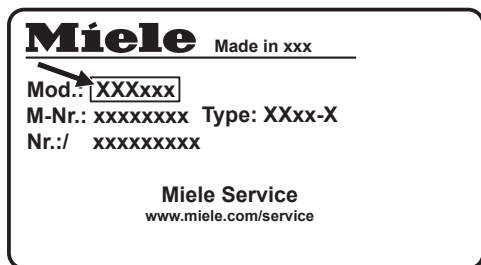
## Πρόσθετα εξαρτήματα

Για αυτό το πλυντοστεγνωτήριο διατίθενται διάφορα πρόσθετα εξαρτήματα, τα οποία μπορείτε να αγοράσετε από τα καταστήματα πώλησης προϊόντων Miele ή από το τμήμα ανταλλακτικών της Miele.

## Βάση δεδομένων EPREL

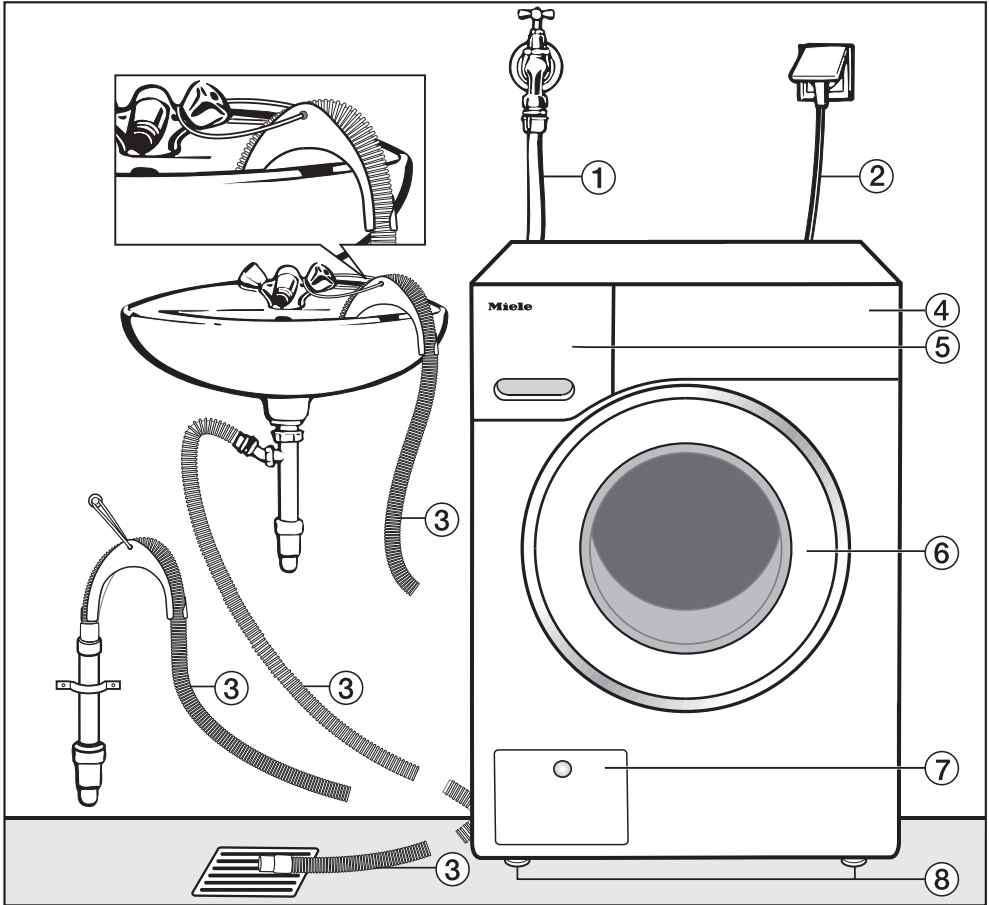
Από την 1η Μαρτίου 2021 οι πληροφορίες για την επισήμανση της κατανάλωσης ενέργειας και τις απαιτήσεις οικολογικού σχεδιασμού θα διατίθενται στην ευρωπαϊκή βάση δεδομένων προϊόντων (EPREL). Στον σύνδεσμο που ακολουθεί <https://eprel.ec.europa.eu/> θα βρείτε τη βάση δεδομένων προϊόντων. Εδώ θα σας ζητηθεί να δώσετε τον τύπο της συσκευής σας.

Ο τύπος της συσκευής αναγράφεται στην πινακίδα τύπου.





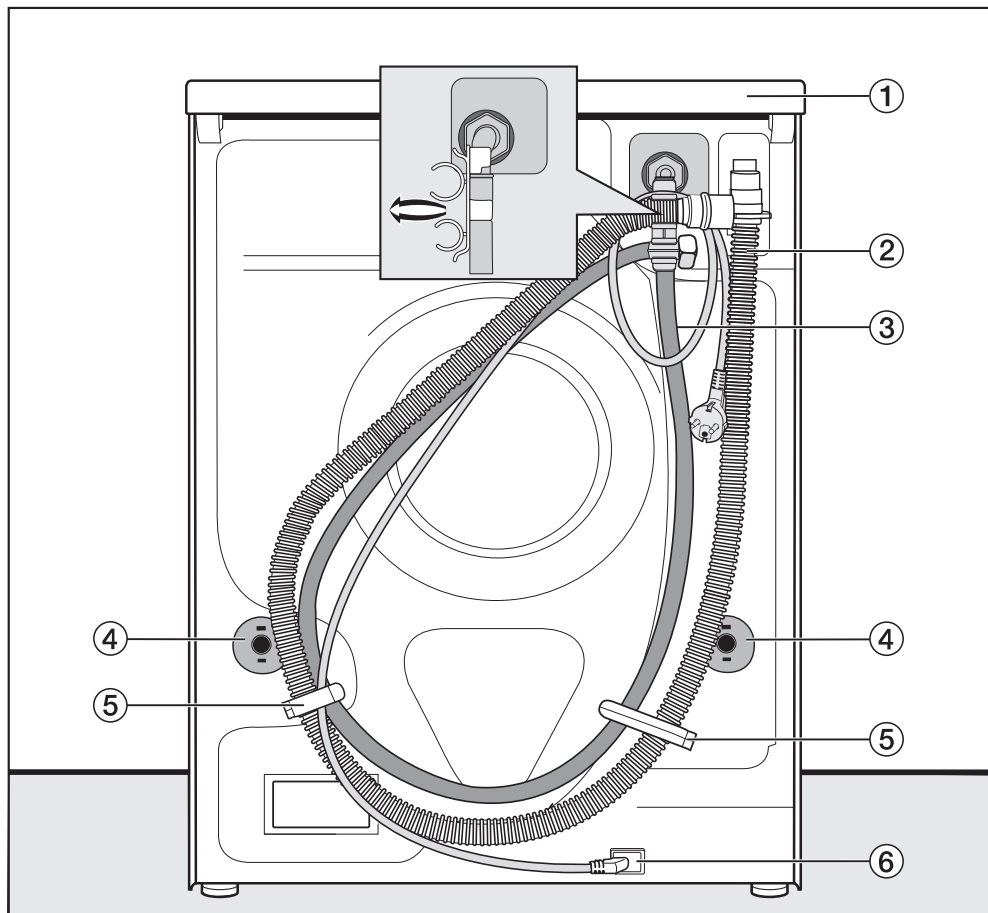
## Πρόσοψη



- ① Εύκαμπτος σωλήνας παροχής νερού
- ② Ηλεκτρική σύνδεση
- ③ Σωλήνας εκροής με καμπύλη (αφαιρούμενη) με δυνατότητα καθοδήγησης του εξερχόμενου νερού
- ④ Πίνακας χειρισμού
- ⑤ Θήκη απορρυπαντικού
- ⑥ Πόρτα
- ⑦ Θυρίδα φίλτρου αποχέτευσης, αντλία εκροής και απασφάλιση έκτακτης ανάγκης
- ⑧ 4 πόδια ρυθμιζόμενου ύψους

# Εγκατάσταση

## Πίσω όψη



- ① Εσοχή στο καπάκι, μπορεί να χρησιμοποιηθεί ως λαβή μεταφοράς
- ② Εύκαμπτος σωλήνας αποχέτευσης
- ③ Εύκαμπτος σωλήνας παροχής νερού
- ④ Περιστρεφόμενες ασφάλειες με ράβδους μεταφοράς
- ⑤ Στηρίγματα μεταφοράς για τους εύκαμπτους σωλήνες παροχής και αποχέτευσης νερού
- ⑥ Ηλεκτρική σύνδεση

## Επιφάνεια τοποθέτησης

Η καταλληλότερη επιφάνεια είναι ένα δάπεδο από μπετόν. Αυτό σε αντίθεση με ένα ξύλινο δάπεδο ή ένα δάπεδο με «μαλακά» χαρακτηριστικά σπάνια ταλαντεύεται κατά τη διάρκεια του συψίματος.

Προσοχή:

- Τοποθετήστε το πλυντοστεγνωτήριο ευθυγραμμισμένο και σταθερό.
- Μην τοποθετείτε το πλυντοστεγνωτήριο πάνω σε μαλακά δάπεδα, καθώς κατά το σύψιμο αναπτύσσονται κραδασμοί.

Για τοποθέτηση σε δάπεδο από ξύλινες σανίδες, προσέξτε τα εξής:

- Τοποθετήστε το πλυντοστεγνωτήριο πάνω σε μια πλάκα κοντραπλακέ (59 x 52 x 3 cm τουλάχιστον). Η πλάκα θα πρέπει να βιδωθεί με όσο περισσότερα δοκάρια είναι εφικτό, και όχι μόνο με τις τάβλες του δαπέδου.

**Χρήσιμη συμβουλή:** Συνιστάται η τοποθέτηση του πλυντοστεγνωτηρίου σε μια γωνία του δωματίου, γιατί εκεί υπάρχει μεγαλύτερη σταθερότητα του δαπέδου.

⚠ Κίνδυνος τραυματισμού λόγω μη ασφαλισμένου πλυντοστεγνωτηρίου. Στην περίπτωση τοποθέτησης πάνω σε βάση που υπάρχει ήδη στον χώρο εγκατάστασης (βάση από μπετόν ή χτισμένη βάση) υπάρχει κίνδυνος το πλυντοστεγνωτήριο να πέσει από τη βάση την ώρα του συψίματος. Ασφαλίστε το πλυντοστεγνωτήριο με ένα άγκιστρο στερέωσης (πρόσθετο εξάρτημα).

## Μεταφορά του πλυντοστεγνωτηρίου στον χώρο τοποθέτησης

⚠ Κίνδυνος τραυματισμού λόγω καπακιού, που δεν έχει εφαρμόσει σωστά.

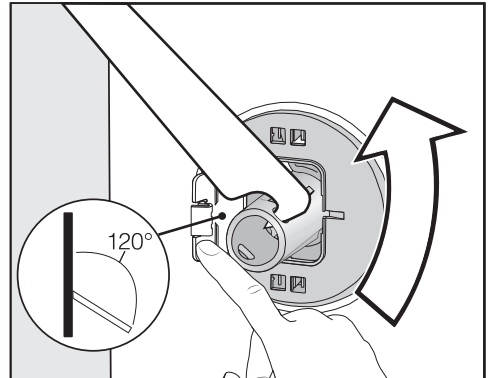
Το πίσω στήριγμα του καπακιού μπορεί να παρουσιάσει ραγίσματα εξαιτίας εξωτερικών παραγόντων. Το καπάκι μπορεί να κοπεί κατά τη μεταφορά.

Ελέγξτε πριν από τη μεταφορά την προεξοχή στο καπάκι ώστε να στέκεται σταθερά.

- Μεταφέρετε το πλυντοστεγνωτήριο από τα μπροστινά πόδια και την πίσω προεξοχή στο καπάκι.

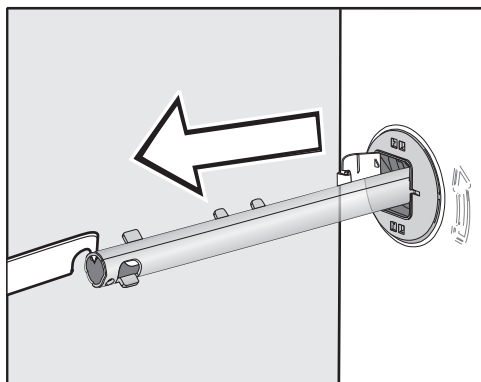
## Αφαίρεση ασφάλειας μεταφοράς

### Αφαίρεση αριστερής ράβδου μεταφοράς



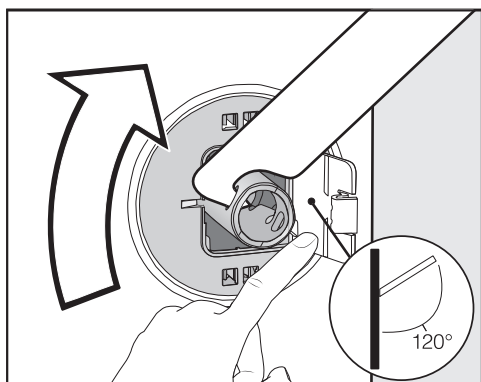
- Πιέστε το καπάκι προς τα έξω και περιστρέψτε τη ράβδο μεταφοράς με το συνοδευτικό κλειδί κατά 90°.

# Εγκατάσταση

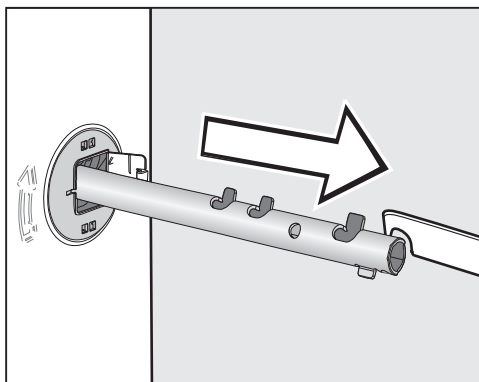


- Αφαιρέστε τη ράβδο μεταφοράς.

## Αφαίρεση δεξιάς ράβδου μεταφοράς



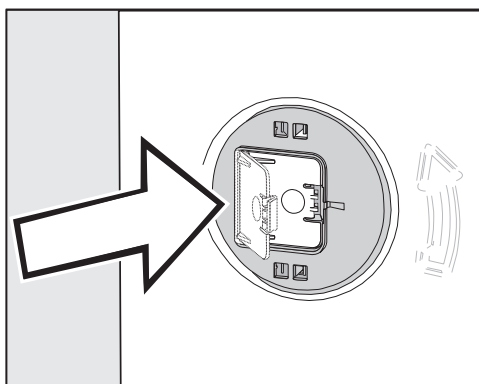
- Πιέστε το καπάκι προς τα έξω και περιστρέψτε τη ράβδο μεταφοράς με το συνοδευτικό κλειδί κατά 90°.



- Αφαιρέστε τη ράβδο μεταφοράς.

## Σφράγιση οπών

⚠ Κίνδυνος τραυματισμού λόγω αιχμηρών ακμών.  
Υπάρχει κίνδυνος τραυματισμού, εάν βάλετε το χέρι σας μέσα σε μη σφραγισμένες οπές.  
Σφραγίστε τις οπές από τις οποίες έχει αφαιρεθεί η ασφάλεια μεταφοράς.



- Κλείστε πιέζοντας καλά τα καπάκια, μέχρι να ασφαλισουν.

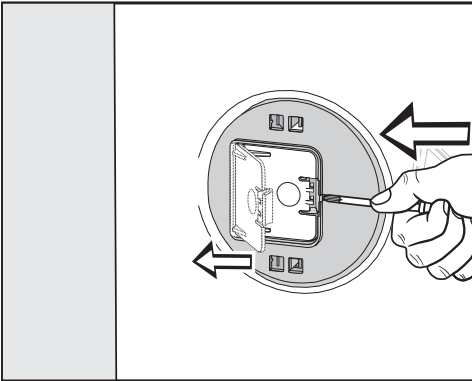
## Τοποθέτηση ασφάλειας μεταφοράς

⚠ Ζημιές λόγω εσφαλμένης μεταφοράς.

Σε περίπτωση μεταφοράς χωρίς ασφάλεια μεταφοράς, το πλυντοστεγνωτήριο μπορεί να υποστεί ζημιά.

Φυλάξτε την ασφάλεια μεταφοράς. Πριν από τη μεταφορά του πλυντοστεγνωτηρίου (π.χ. σε περίπτωση μετακόμισης), τοποθετήστε και πάλι την ασφάλεια μεταφοράς.

## Ανοιγμα καπακιών



- Πιέστε με ένα αιχμηρό αντικείμενο, π.χ. ένα στενό κατασαβίδι, το άγκιστρο.

Το καπάκι ανοίγει.

## Τοποθέτηση ράβδων μεταφοράς

- Διεξάγετε την τοποθέτηση με την αντίθετη φορά χειρισμών από την αποσυναρμολόγηση.

**Χρήσιμη συμβουλή:** Ανασηκώστε λίγο τον κάδο, οι ράβδοι μεταφοράς τοποθετούνται ευκολότερα.

## Τοποθέτηση κάτω από πάγκο εργασίας

Η τοποθέτηση και η αποσυναρμολόγηση του σετ εντοιχισμού\* πρέπει να εκτελεστεί από ειδικό τεχνικό.

- Απαιτείται ένα **σετ εντοιχισμού\***. Η λαμαρίνα κάλυψης που παρέχεται μαζί με το σετ εντοιχισμού\* αντικαθιστά το καπάκι του πλυντοστεγνωτηρίου. Η τοποθέτηση της λαμαρίνας κάλυψης απαιτείται οπωσδήποτε για λόγους ηλεκτρικής ασφάλειας.
- Η παροχή και η εκροή του νερού, καθώς και η σύνδεση με το ηλεκτρικό ρεύμα, πρέπει να είναι εγκατεστημένες κοντά στο πλυντοστεγνωτήριο και να είναι προσβάσιμες.

Μαζί με το σετ εντοιχισμού παρέχονται και οδηγίες συναρμολόγησης.

\* πρόσθετο εξάρτημα

# Εγκατάσταση

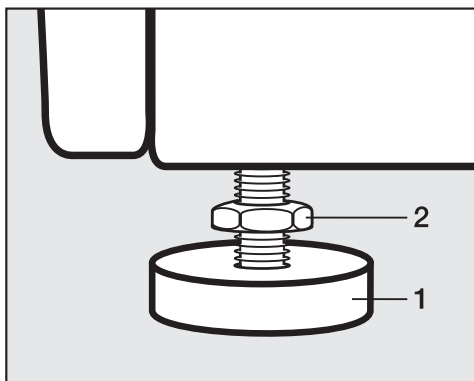
## Ευθυγράμμιση του πλυντοστεγνωτηρίου

Για να είναι εγγυημένη η σωστή λειτουργία του πλυντοστεγνωτηρίου, πρέπει να είναι ευθυγραμμισμένο και ρυθμισμένο με ακρίβεια πάνω στα τέσσερα πόδια του.

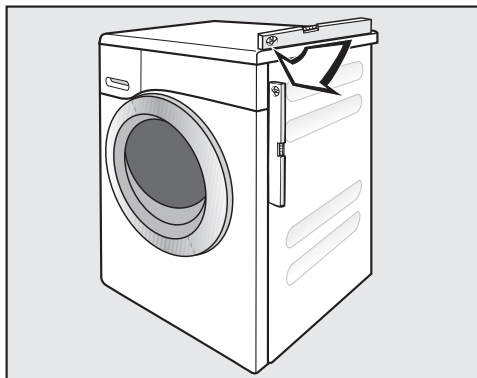
Αν δεν είναι ευθυγραμμισμένο, αυξάνεται η κατανάλωση νερού και ρεύματος και μετακινείται από τη θέση τοποθέτησής του.

### Ξεβίδωμα και σταθεροποίηση ποδιών

Η ευθυγράμμιση του πλυντοστεγνωτηρίου γίνεται με τα 4 βιδωτά πόδια. Κατά την παράδοση της συσκευής, όλα τα πόδια είναι τελειώς βιδωμένα προς τα μέσα.



- Ξεβιδώστε το κόντρα παξιμάδι **2** με το συνοδευτικό κλειδί προς την κατεύθυνση των δεικτών του ρολογιού. Ξεβιδώστε το κόντρα παξιμάδι **2** μαζί με το πόδι **1**.



- Ελέγξτε με ένα αλφάδι εάν η συσκευή είναι σε απολύτως κατακόρυφη θέση.
- Κρατήστε σταθερό το πόδι **1** με μια γκαζοτανάλια. Βιδώστε σφιχτά το κόντρα παξιμάδι **2** ξανά στο περιβλήμα με το συνοδευτικό κλειδί.

⚠ Ζημιές λόγω λανθασμένης ευθυγράμμισης του πλυντοστεγνωτηρίου. Σε περίπτωση που τα πόδια δεν έχουν σφίξει υπάρχει κίνδυνος να μετακινηθεί το πλυντοστεγνωτήριο από τη θέση του.

Βιδώστε και τα 4 κόντρα παξιμάδια των ποδιών σφιχτά πάνω στο περίβλημα. Ελέγξτε επίσης τη σταθερότητα των ποδιών, που δεν ξεβιδώσατε κατά την ευθυγράμμιση.

## Το σύστημα προστασίας διαρροών νερού

Αυτό το σύστημα είναι μια κατασκευή της Miele για την προστασία διαρροών νερού από το πλυντοστεγνωτήριο.

Το σύστημα αποτελείται κυρίως από τα ακόλουθα μέρη:

- τον σωλήνα παροχής
- το ηλεκτρονικό σύστημα και την προστασία διαρροών και προστασία από υπερχειλίση
- τον σωλήνα αποχέτευσης

## Εύκαμπτος σωλήνας παροχής

- Προστασία από μπλοκάρισμα του σωλήνα

Η αντοχή πίεσης του σωλήνα παροχής είναι πάνω από 7.000 kPa.

## Το ηλεκτρονικό και το περίβλημα

- Η λεκάνη διαπέδου

Το νερό που εκρέει εξαιτίας διαρροών του πλυντηρίου συλλέγεται στη λεκάνη διαπέδου. Ο διακόπτης στάθμης απενεργοποιεί τις βαλβίδες παροχής νερού. Η λοιπή παροχή νερού διακόπτεται. Το νερό, που βρίσκεται στο περίβλημα του κάδου, απαντλείται.

- Προστασία από υπερχειλίση

Έτσι εμποδίζεται τυχόν υπερχειλίση στο πλυντοστεγνωτήριο από ανεξέλεγκτη παροχή νερού. Εάν η στάθμη του νερού υπερβεί ένα καθορισμένο επίπεδο, η αντλία εκροής ενεργοποιείται και το νερό απαντλείται ελεγχόμενα.

## Ο σωλήνας αποχέτευσης

Ο σωλήνας αποχέτευσης είναι εξοπλισμένος με ένα σύστημα εξαερισμού, το οποίο εμποδίζει τυχόν αναρρόφηση «κενού» από την κατεύθυνση του πλυντοστεγνωτηρίου.

# Εγκατάσταση

## Παροχή νερού

**⚠** Κίνδυνος για την υγεία και κίνδυνος πρόκλησης ζημιών από την παροχή ακάθαρτου νερού.

Η ποιότητα του νερού παροχής πρέπει να ανταποκρίνεται στις προδιαγραφές πόσιμου νερού της εκάστοτε χώρας στην οποία λειτουργεί το πλυντοστεγνωτήριο.

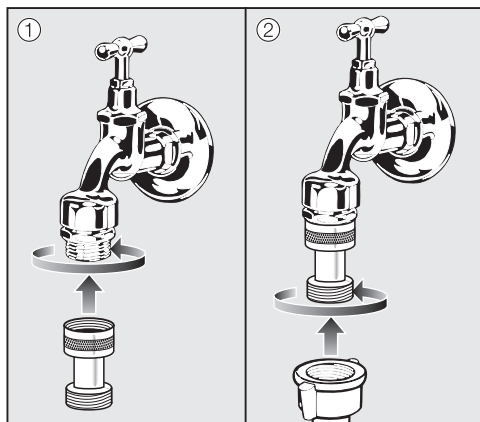
Συνδέετε το πλυντοστεγνωτήριο πάντα στην παροχή πόσιμου νερού.

Η πίεση της σύνδεσης νερού πρέπει να κυμαίνεται μεταξύ 100 kPa και 1.000 kPa. Αν η πίεση της σύνδεσης νερού είναι μεγαλύτερη από 1.000 kPa υπερπίεσης, θα πρέπει να τοποθετηθεί μια βαλβίδα μείωσης πίεσης.

Για τη σύνδεση απαιτείται βαλβίδα απομόνωσης με σπείρωμα σύνδεσης  $\frac{3}{4}$ ". Αν δεν υπάρχει βαλβίδα απομόνωσης, η σύνδεση του πλυντηρίου στον αγωγό πόσιμου νερού πρέπει να ανατεθεί αποκλειστικά σε εγκεκριμένο υδραυλικό.

## Προδιαγραφή για τη Γερμανία

Για την προστασία του πόσιμου νερού, ανάμεσα στη βρύση και το λάστιχο παροχής νερού πρέπει να τοποθετηθεί η συνοδευτική βαλβίδα αντεπιστροφής.



- Βιδώστε τη βαλβίδα αντεπιστροφής στη βρύση.
- Βιδώστε το λάστιχο παροχής νερού στο σπείρωμα της βαλβίδας αντεπιστροφής.

Στο σημείο της βιδωτής σύνδεσης ασκείται πίεση από την παροχή νερού.

Ελέγξτε τη στεγανότητα της σύνδεσης ανοίγοντας σιγά σιγά τη βρύση. Αν χρειάζεται, διορθώστε την έδραση της φλάντζας και τον σπειρωτό σύνδεσμο.

Το πλυντοστεγνωτήριο δεν είναι κατάλληλο για σύνδεση στην παροχή ζεστού νερού.

Μη συνδέετε το πλυντοστεγνωτήριο στη σύνδεση ζεστού νερού.



## Συντήρηση

Σε περίπτωση αντικατάστασης, χρησιμοποιείτε μόνο τον γνήσιο σωλήνα Miele με αντοχή πίεσης πάνω από 7.000 kPa.

Το φίλτρο κατακράτησης ρύπων στο παξιμάδι στο ελεύθερο άκρο του σωλήνα παροχής νερού χρησιμοποιείται για την προστασία της βαλβίδας παροχής νερού.

Μην αφαιρείτε αυτό το φίλτρο κατακράτησης ρύπων.

## Εξαρτήματα - επέκταση σωλήνα

Ως πρόσθετα εξαρτήματα, μπορείτε να προμηθευτείτε από τα καταστήματα πώλησης προϊόντων Miele ή από το τμήμα ανταλλακτικών της Miele σωλήνες μήκους 2,5 μ. ή 4,0 μ.

# Εγκατάσταση

## Αποχέτευση νερού

Το νερό της πλύσης αδειάζει από το πλυντήριο μέσω μιας αντλίας με ανυψωτική δύναμη 1 μέτρο. Για να μην παρεμποδίζεται η έξοδος του νερού, θα πρέπει ο σωλήνας να είναι τοποθετημένος χωρίς τσακίσεις. Η καμπύλη μπορεί να τοποθετηθεί στην άκρη του σωλήνα. Αν είναι απαραίτητο, το μήκος του σωλήνα μπορεί να αυξηθεί μέχρι και 5 μέτρα. Εξαρτήματα θα βρείτε στα καταστήματα πώλησης προϊόντων Miele ή στο τμήμα ανταλλακτικών της Miele.

Για ύψη εξαγωγής του νερού πάνω από 1 μέτρο (το ανώτερο 1,8 μ.) μπορείτε να προμηθευτείτε από το τμήμα ανταλλακτικών της Miele μια αντλία αποχέτευσης ως ανταλλακτικό. Για ύψη εξαγωγής πάνω από 1 μέτρο το μήκος του σωλήνα μπορεί να αυξηθεί μέχρι και 2,5 μέτρα. Εξαρτήματα θα βρείτε στα καταστήματα πώλησης προϊόντων Miele ή στο τμήμα ανταλλακτικών της Miele.

## Δυνατότητες αποχέτευσης νερού

1. Κρεμάτε το σωλήνα σε νιπτήρα ή νεροχύτη:

Προσοχή:

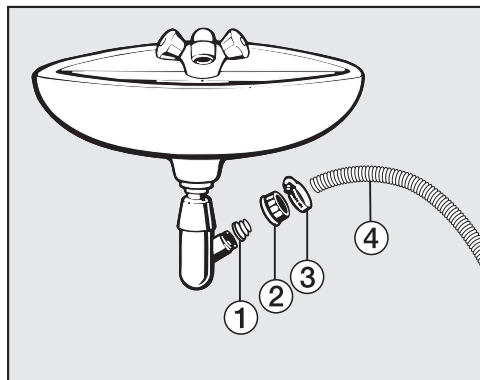
- Σταθεροποιείτε τη θέση του σωλήνα, για να μη γλιστράει!
- Αν το νερό αδειάζει σε νιπτήρα, προσέχετε, να τρέχει ανεμπόδιστα. Διαφορετικά υπάρχει κίνδυνος να ξεχειλίσει ο νιπτήρας ή ένα μέρος του νερού να αναρροφηθεί μέσα στη συσκευή.

2. Συνδέετε το σωλήνα σε πλαστικό σωλήνα αποχέτευσης με λαστιχένιο κολάρο (δεν είναι απαραίτητο σιφόνι).

3. Τοποθετείτε την έξοδο νερού σε αποχέτευση δαπέδου.

4. Συνδέετε το σωλήνα σε νιπτήρα με πλαστικό κομμάτι βιδωτού σωλήνα σύνδεσης.

## Συνδέετε το σωλήνα σε νιπτήρα.



① Αντάπτορας

② Ρακόρ νιπτήρα

③ Κολάρο σωλήνα

④ Άκρη σωλήνα

■ Τοποθετείτε τον αντάπτορα ① μαζί με το παξιμάδι του νιπτήρα ② στο σιφόνι του νιπτήρα.


■ Εφαρμόζετε την άκρη του σωλήνα ④ στον αντάπτορα ①.

■ Σφίγγετε καλά το κολάρο ③ ακριβώς πίσω από το ρακόρ του νιπτήρα, με ένα κατσαβίδι.

## Ηλεκτρολογική σύνδεση

Το πλυντοστεγνωτήριο παραδίδεται έτοιμο για σύνδεση σε πρίζα σούκο.


Τοποθετήστε το πλυντοστεγνωτήριο κατά τέτοιο τρόπο, ώστε να έχετε πάντα πρόσβαση στην πρίζα. Εάν η πρίζα δεν είναι ελεύθερα προσβάσιμη, βεβαιωθείτε ότι στον χώρο της εγκατάστασης υπάρχει διάταξη ολοπολικής αποσύνδεσης από το δίκτυο.

 Κίνδυνος πυρκαγιάς λόγω υπερθέρμανσης.

Η λειτουργία του πλυντοστεγνωτηρίου με πολύπριζα και μπαλαντέζες μπορεί να προκαλέσει υπερφόρτωση των καλωδίων.

Για λόγους ασφαλείας, μην χρησιμοποιείτε πολύπριζα και μπαλαντέζες.

Η ηλεκτρική σύνδεση πρέπει να έχει γίνει σύμφωνα με το πρότυπο VDE 0100.

Για λόγους ασφαλείας συνιστούμε να χρησιμοποιείτε έναν διακόπτη προστασίας από διαρροή ρεύματος (RCD) του τύπου  στον σχετικό ηλεκτρικό πίνακα για την ηλεκτρική σύνδεση του πλυντοστεγνωτηρίου.

Ένα κατεστραμμένο καλώδιο ηλεκτρικής σύνδεσης επιτρέπεται να αντικατασταθεί μόνο από ένα ειδικό καλώδιο ηλεκτρικής σύνδεσης του ίδιου τύπου (διατίθεται από το Miele Service). Για λόγους ασφαλείας, η αντικατάσταση επιτρέπεται να γίνει μόνο από εξειδικευμένο τεχνικό ή από το Miele Service.

Τα στοιχεία για την ονομαστική ισχύ και την αντίστοιχη ασφάλεια δίνονται σε αυτές τις οδηγίες χρήσης ή στην πινακίδα τύπου. Συγκρίνετε αυτά τα στοιχεία με τα δεδομένα της επιτόπιας ηλεκτρικής σύνδεσης.

Σε περίπτωση αμφιβολίας απευθυνθείτε σε ηλεκτρολόγο.

Το πλυντοστεγνωτήριο δεν επιτρέπεται να συνδεθεί σε αυτόνομους μετατροπείς, που έχουν τοποθετηθεί σε αυτόνομη παροχή ρεύματος, π.χ. τροφодοσία ηλιακής ενέργειας. Διαφορετικά, κατά την ενεργοποίηση του πλυντοστεγνωτηρίου ενδέχεται να προκύψει απενεργοποίηση ασφαλείας αιχμών τάσης. Το ηλεκτρονικό μπορεί να υποστεί ζημιά.

## Σύμβολα ετικέτας ρούχων

Πλύση	
Ο αριθμός μέσα στο σύμβολο της λεκάνης δείχνει τη μέγιστη θερμοκρασία με την οποία μπορείτε να πλύνετε τα ρούχα.	
	κανονικό πλύσιμο στο πλυντήριο
	προστατευτικό πλύσιμο στο πλυντήριο
	πολύ προστατευτικό πλύσιμο στο πλυντήριο
	Πλύσιμο στο χέρι
	απαγορεύεται το πλύσιμο

### Παράδειγμα για την επιλογή προγράμματος

Πρόγραμμα	Σύμβολα φροντίδας
ECO 40-60	
Βαμβακερά	
Ευαίσθητα	
Λεπτά ρούχα	
Μάλλινα	

Στέγνωμα	
	κανονική θερμοκρασία
	χαμηλή θερμοκρασία
	ακατάλληλο για στεγνωτήριο

Σίδερο και σιδερωτήριο	
	περ. 200°C
	περ. 150°C
	περ. 110°C
	Το σιδέρωμα με ατμό μπορεί να προκαλέσει μη αναστρέψιμες ζημιές.
	Απαγορεύεται το σίδερο/σιδερωτήριο

Επαγγελματικός καθαρισμός	
	Καθάρισμα με απορρυπαντικά που περιέχουν χημικούς διαλύτες. Οι χαρακτήρες συμβολίζουν το απορρυπαντικό.
	υγρό καθαρίσμα
	Απαγορεύεται το στεγνό καθαρίσμα

Λεύκανση	
	επιτρέπεται οποιοδήποτε λευκαντικό οξειδωσης
	μόνο λεύκανση με οξυγόνο
	Απαγορεύεται η λεύκανση

## Τεχνικά χαρακτηριστικά

Ύψος	850 mm
Πλάτος	596 mm
Βάθος	637 mm
Βάθος με ανοιχτή πόρτα	1055 mm
Ύψος για τοποθέτηση κάτω από πάγκο	820 (+8/-2) mm
Πλάτος για τοποθέτηση κάτω από πάγκο	600 mm
Βάρος	περ. 95 kg
Χωρητικότητα – πλήση	8,0 kg στεγνά ρούχα
Χωρητικότητα – στέγνωμα	5,0 kg στεγνά ρούχα
Τάση σύνδεσης	βλ. πινακίδα τύπου
Τιμή σύνδεσης	βλ. πινακίδα τύπου
Ασφάλεια	βλ. πινακίδα τύπου
Δεδομένα καταναλώσεων	βλ. κεφάλαιο «Στοιχεία καταναλώσεων»
Ελάχιστη πίεση ροής νερού	100 kPa (1 bar)
Μέγιστη πίεση ροής νερού	1.000 kPa (10 bar)
Μήκος σωλήνα παροχής νερού	1,55 m
Μήκος σωλήνα αποχέτευσης	1,50 m
Μήκος καλωδίου σύνδεσης	2,00 m
Μέγιστο ύψος άντλησης	1,00 m
Μέγιστο μήκος άντλησης	5,00 m
Δίοδοι εκπομπής φωτισμού λυχνίας LED	Κατηγορία 1
Σήματα πιστοποίησης	βλ. πινακίδα τύπου
Κατανάλωση ισχύος σε απενεργοποιημένη κατάσταση	0,30
Κατάσταση ετοιμότητας σε δίκτυο	0,70
Ζώνη συχνοτήτων	2,4000 GHz – 2,4835 GHz
Μέγιστη ισχύς εκπομπής	< 100 mW

## Τεχνικά χαρακτηριστικά

---

### Δήλωση πιστότητας

Δια της παρούσης η εταιρεία Miele δηλώνει ότι αυτό το πλυντήριο ρούχων ανταποκρίνεται στην οδηγία 2014/53/EU.

Το πλήρες κείμενο της Δήλωσης Πιστότητας της Ευρωπαϊκής Ένωσης είναι διαθέσιμο μέσω internet στις διευθύνσεις που ακολουθούν:

- Προϊόντα, λήψη, στη διεύθυνση [www.miele.gr](http://www.miele.gr)
- Service, ζήτηση πληροφοριών, οδηγίες χρήσης, στη διεύθυνση [www.miele.gr/domestic/customer-information-385.htm](http://www.miele.gr/domestic/customer-information-385.htm) με εισαγωγή της ονομασίας του προϊόντος ή του αριθμού κατασκευής

Προγράμματα	Φορτίο kg	Ηλεκτρικό ρεύμα kW/h	Νερό Λίτρα	Διάρκεια Ώρες:λεπτά	Θερμοκρασία <sup>1</sup> °C	Υπόλοιπο υγρασίας %	Αριθμός στροφών στρ./λ.
<b>Πλύση</b>							
ECO 40-60*	8,0	0,77	60	3:39	43	47	1500
	4,0	0,42	52	2:48	32	47	1500
	2,0	0,18	28	2:48	25	49	1500
Βαμβακερά	8,0	1,35	57	2:29	54	51	1500
	8,0	0,35	72	2:39	20	51	1500
20 <sup>2</sup>							
Ευαίσθητα	3,5	0,32	47	1:59	30	30	1200
Express <sup>3</sup>	40	0,33	30	0:20	27	60	1200
Μάλλια	30	0,23	35	0:39	-	-	-
<b>Πλύση και στέγνωμα</b>							
ECO 40-60* Μέτρια στεγνά	5,0	3,35	85	6:29	35	0	1500
	2,5	1,62	43	3:59	28	0	1500

\* Πρόγραμμα ελέγχου για την τήρηση της Ευρωπαϊκής Νομοθετικής Διάταξης 2019/2023 περί οικολογικής σχεδίασης και την επισήμανση ενέργειας σύμφωνα με την Οδηγία Αρ. 2019/2014

<sup>1</sup> Μέγιστη επιτεύξιμη θερμοκρασία στα ρούχα κατά την κύρια πλύση.

<sup>2</sup> Πρόγραμμα 20°C για λίγο λερωμένα βαμβακερά ρούχα.

<sup>3</sup> Η πρόσθετη λειτουργία **σύντομο** είναι ενεργοποιημένη

## Υπόδειξη για τον πελάτη

Τα στοιχεία κατανάωσης ενδέχεται να παρουσιάζουν απόκλιση ανάλογα με την πίεση νερού, τη σκληρότητα νερού, τη θερμοκρασία νερού παροχής, τη θερμοκρασία περιβάλλοντος, το είδος και το βάρος των ρούχων, τις αυξημειώσεις της τάσης στο ηλεκτρικό δίκτυο και τις επιλεγμένες πρόσθετες λειτουργίες.

## Λειτουργίες προγραμματισμού

Με τις λειτουργίες προγραμματισμού μπορείτε να προγραμματίσετε το ηλεκτρονικό σύστημα του πλυντοστεγνωτηρίου έτσι ώστε να λειτουργεί σύμφωνα με τις εκάστοτε απαιτήσεις σας. Έχετε τη δυνατότητα τώρα να αλλάξετε τις λειτουργίες προγραμματισμού.

Ο προγραμματισμός επιτυγχάνεται σε 9 βήματα (1, 2, 3 ... 9) με τη βοήθεια των πλήκτρων αφής.

### Άνοιγμα επιπέδου προγραμματισμού

Προϋπόθεση:

- Το πλυντοστεγνωτήριο έχει τεθεί σε λειτουργία και ο επιλογέας προγραμμάτων βρίσκεται σε ένα πρόγραμμα.
- Η πόρτα το πλυντοστεγνωτηρίου είναι ανοιχτή.

- 1 Αγγίζετε το πλήκτρο αφής *έναρξη/προσθήκη ρούχων* και το κρατάτε πατημένο για όσο εκτελούνται τα βήματα 2-3.
- 2 Κλείνετε την πόρτα του πλυντοστεγνωτηρίου.
- 3 Περιμένετε μέχρι το πλήκτρο αφής *έναρξη/προσθήκη ρούχων* να ανάψει σταθερά ...
- 4 ... και έπειτα αφήνετε το πλήκτρο αφής *έναρξη/προσθήκη ρούχων*.

Στην ένδειξη χρόνου ανάβει μετά από μερικά δευτερόλεπτα, π.χ. το P13.

### Επιλογή λειτουργίας προγραμματισμού

Ο αριθμός της λειτουργίας προγραμματισμού εμφανίζεται στην ένδειξη χρόνου με το P σε συνδυασμό με έναν αριθμό: π.χ. P13.

- 5 Πατώντας το πλήκτρο αφής < ή > επιλέξετε σταδιακά την επόμενη ή την προηγούμενη λειτουργία προγραμματισμού:

Λειτουργίες προγραμματισμού	
P11	Διάρκεια βομβητή
P12	Βομβητής
P13	Ήχος πλήκτρων
P14	Κωδικός PIN
P22	Συνθήκη απενεργοποίησης πίνακα χειρισμού
P24	Μνήμη
P28	Προστατευτική πλύση
P29	Μείωση θερμοκρασίας
P32	Μέγιστη στάθμη νερού ξεβγάλματος
P33	Ανάμιξη με κρύο
P49	Χαμηλή πίεση νερού
P62	Φωτεινότητα πεδίων
P70	Βαθμίδα στεγνώματος Βαμβακερά
P71	Βαθμίδα στεγνώματος Ευαίσθητα
P72	Παράταση φάσης κρυώματος
P77	Προστασία από δίπλωμα/κουβάριασμα ρούχων
P90	Ώρες λειτουργίας
P97	Απομακρυσμένος έλεγχος



## Λειτουργίες προγραμματισμού

Λειτουργίες προγραμματισμού	
P98	SmartGrid
P99	RemoteUpdate
P00	Εργοστασιακή ρύθμιση

6 Επιβεβαιώστε την επιλεγμένη λειτουργία προγραμματισμού με το πλήκτρο αφής Έναρξη/Προσθήκη ρούχων.

### Επεξεργασία και αποθήκευση λειτουργίας προγραμματισμού

Μπορείτε είτε να ενεργοποιήσετε και να απενεργοποιήσετε μια λειτουργία προγραμματισμού, είτε να ορίσετε διάφορες επιλογές.

7 Πατήστε το πλήκτρο αφής < ή > για να ενεργοποιήσετε ή να απενεργοποιήσετε μια λειτουργία προγραμματισμού ή να ορίσετε μια επιλογή.


Λειτουργία προγραμματισμού	Πιθανή επιλογή					
	-00	-01	-02	-03	-04	-05 έως -07
	P11		•	•		
P12	•	•	•			
P13	•	•	•			
P14	•	•				
P22	•	•				
P24	•	•				
P28	•	•				
P29	•	•				
P32	•	•				
P33	•	•				
P49	•	•				
P62		•	•	•	•	•
P70		•	•	•	•	•
P71		•	•	•	•	•
P72	•	•	•	•	•	-05 έως -18
P77	•	•	•	•	•	
P97	•	•				
P98	•	•				
P99	•	•				
P00	•	•				

# Λειτουργίες προγραμματισμού

8 Επιβεβαιώστε την επιλογή με το πλήκτρο αφής Έναρξη/Προσθήκη ρούχων.

Έπειτα ανάβει πάλι ο αριθμός της λειτουργίας προγραμματισμού, π.χ. P13.

## Έξοδος από το επίπεδο προγραμματισμού

9 Στρέψετε τον επιλογέα προγράμματος στη θέση .

Ο προγραμματισμός αποθηκεύεται μόνιμα. Μπορείτε να αλλάξετε τον προγραμματισμό και πάλι οποιαδήποτε στιγμή.

## P11 Διάρκεια βομβητή

Ο βομβητής σας ενημερώνει με έναν ήχο για τη λήξη του προγράμματος. Μπορείτε να ορίσετε τη διάρκεια ήχου του βομβητή.

### Επιλογή

- 01 = Ο βομβητής ηχεί 3 φορές στη λήξη του προγράμματος.
- 02 = Ο βομβητής ηχεί έως την αυτόματη απενεργοποίηση του πλυντοστεγνωτηρίου (έως 1 ώρα).

## P12 Βομβητής

Ο βομβητής σας ενημερώνει με έναν ήχο για τη λήξη του προγράμματος.

### Επιλογή

- 00 = OFF
- 01 = ON – Σιγά
- 02 = ON – Δυνατά

## P13 Ήχος πλήκτρων

Το ηχητικό σήμα κατά το άγγιγμα των πλήκτρων αφής μπορεί να ενεργοποιηθεί ή να απενεργοποιηθεί.

### Επιλογή

- 00 = OFF
- 01 = ON – Σιγά
- 02 = ON – Δυνατά

## P14 Κωδικός PIN

Ο κωδικός PIN προστατεύει το πλυντοστεγνωτήριο από μη εξουσιοδοτημένη χρήση.

Όταν είναι ενεργοποιημένος ο κωδικός PIN, πρέπει μετά την ενεργοποίηση να εισαγάγετε τον κωδικό PIN για να χειριστείτε το πλυντοστεγνωτήριο.

### Επιλογή

-00 = OFF

-01 = ON

Αν έχετε ορίσει την επιλογή -01, το πλυντοστεγνωτήριο μπορεί να χρησιμοποιηθεί μόνο μετά την εισαγωγή του κωδικού PIN.

## Χειρισμός πλυντοστεγνωτηρίου με κωδικό PIN

Ο κωδικός PIN είναι το **125** και δεν μπορεί να αλλάξει.

- Θέτετε σε λειτουργία το πλυντοστεγνωτήριο.

Στην ένδειξη χρόνου εμφανίζεται 0 \_\_ και τα πλήκτρα αφής > και < ανάβουν.

- Αγγίζετε το πλήκτρο αφής >.

Στην ένδειξη χρόνου εμφανίζεται / \_\_.

- Επιβεβαιώνετε τον αριθμό με το πλήκτρο αφής *έναρξη/προσθήκη ρούχων*.

Το πρώτο ψηφίο αποθηκεύτηκε.

- Πληκτρολογείτε το δεύτερο και το τρίτο ψηφίο με τα πλήκτρα αφής > και < και επιβεβαιώνετε τα ψηφία με το πλήκτρο αφής *έναρξη/προσθήκη ρούχων*.

Το κλειδίωμα έχει απενεργοποιηθεί.

## P22 Συνθήκη απενεργοποίησης πίνακα χειρισμού

Για οικονομία ηλεκτρικού ρεύματος, η ένδειξη χρόνου και τα πλήκτρα αφής σκοτεινιάζουν μετά από 10 λεπτά και μόνο το πλήκτρο αφής *Έναρξη/Διακοπή* αναβοσβήνει.

### Επιλογή

-00 = OFF

Η ένδειξη χρόνου και τα πλήκτρα αφής δεν σκοτεινιάζουν, όταν το στεγνωτήριο είναι ενεργοποιημένο.

-01 = ON

10 λεπτά μετά την έναρξη του προγράμματος η ένδειξη χρόνου και τα πλήκτρα αφής σκοτεινιάζουν.

Ωστόσο, μόλις παρέλθει ο χρόνος προεπιλογής έναρξης, στη λήξη του προγράμματος ή στη λήξη της φάσης προσασίας από το τσαλάκωμα, η ένδειξη χρόνου και τα πλήκτρα αφής ενεργοποιούνται για 10 λεπτά κάθε φορά.

## Λειτουργίες προγραμματισμού

### P24 Μνήμη

Το πλυντοστεγνωτήριο αποθηκεύει τις πιο πρόσφατα επιλεγμένες ρυθμίσεις ενός προγράμματος (θερμοκρασία, αριθμός στροφών) μετά την έναρξη του προγράμματος.

Μόλις επιλεγεί εκ νέου το πρόγραμμα, το πλυντοστεγνωτήριο εμφανίζει τις αποθηκευμένες ρυθμίσεις.

#### Επιλογή

-00 = OFF

-01 = ON

### P28 Προστατευτική πλύση

Με ενεργοποιημένη την προστατευτική πλύση η περιστροφική κίνηση του περιβλήματος τυμπάνου μειώνεται. Έτσι, τα ελαφρά λερωμένα ρούχα πλένονται πιο ήπια.

Η προστατευτική πλύση μπορεί να ενεργοποιηθεί για τα προγράμματα *Βαμβακερά* και *Ευαίσθητα* στην πλύση.

#### Επιλογή

-00 = OFF

-01 = ON

### P29 Μείωση θερμοκρασίας

Σε περιοχές με υψόμετρο το νερό έχει χαμηλότερο σημείο ζέσης. Για να αποφεύγεται το «βράσιμο του νερού», η Miele συνιστά από υψόμετρο 2.000 m και άνω να ενεργοποιείται η μείωση θερμοκρασίας.

#### Επιλογή

-00 = OFF

-01 = ON

### P32 Μέγιστη στάθμη νερού ξεβγάλματος

Στα προγράμματα *Βαμβακερά* και *Ευαίσθητα* μπορεί να ρυθμιστεί η στάθμη νερού μόνιμα στη μέγιστη τιμή κατά το ξέβγαλμα.

Αυτή η λειτουργία είναι σημαντική για άτομα με αλλεργίες, για να μπορεί να επιτευχθεί ένα πολύ καλό αποτέλεσμα πλύσης. Η κατανάλωση νερού αυξάνεται.

#### Επιλογή

-00 = OFF

-01 = ON

## P33 Ανάμιξη με κρύο

Στο τέλος της κύριας πλύσης εισέρχεται πρόσθετο νερό στον κάδο, για να μειωθεί η θερμοκρασία του νερού πλύσης.

Η ανάμιξη με κρύο πραγματοποιείται κατά την επιλογή του προγράμματος *Βαμβακερά* με επιλογή θερμοκρασίας 70°C και υψηλότερη.

Η ανάμιξη με κρύο θα πρέπει να ενεργοποιηθεί στις εξής περιπτώσεις:

- Για την αποφυγή εγκαυμάτων από καυτό νερό, εάν κρεμάτε τον σωλήνα αποχέτευσης σε νιπτήρα ή άλλα σημεία απορροής.
- Εάν στο κτίριο όπου λειτουργεί η συσκευή δεν έχουν χρησιμοποιηθεί σωλήνες αποχέτευσης προδιαγραφών DIN 1986.

### Επιλογή

-00 = OFF

-01 = ON

## P49 Χαμηλή πίεση νερού

Με πίεση νερού κάτω από 100 kPa (1 bar) το πλυντοστεγνωτήριο διακόπτει το πρόγραμμα. Εάν η πίεση νερού στον χώρο εγκατάστασης δεν μπορεί να αυξηθεί, η ενεργοποιημένη ρύθμιση εμποδίζει την πρόωρη διακοπή προγράμματος.

### Επιλογή

-00 = OFF

-01 = ON

## P62 Φωτεινότητα πεδίων

Η φωτεινότητα των πλήκτρων αφής που φωτίζονται αχνά στον πίνακα χειρισμού μπορεί ρυθμιστεί σε 7 διαφορετικές βαθμίδες.

Η φωτεινότητα προσαρμόζεται αμέσως στην επιλογή των διαφορετικών βαθμίδων.

### Επιλογή

-01 = σκοτεινότερη βαθμίδα



-07 = φωτεινότερη βαθμίδα

## P70 Βαθμίδες στεγνώματος Βαμβακερά

Έχετε τη δυνατότητα να προσαρμόσετε, ανάλογα με τις ανάγκες, τις βαθμίδες στεγνώματος για το πρόγραμμα Βαμβακερά.

### Επιλογή

-01 = πιο υγρά



-07 = πιο στεγνά

## Λειτουργίες προγραμματισμού

### P71 Βαθμίδες στεγνώματος Ευ-αίσθητα

Έχετε τη δυνατότητα να προσαρμόσετε, ανάλογα με τις ανάγκες, τις βαθμίδες στεγνώματος για το πρόγραμμα Ευαίσθητα.

#### Επιλογή

-01 = πιο υγρά



-07 = πιο στεγνά

### P72 Παράταση φάσης κρύωματος

Μπορείτε να παρατείνετε τη φάση κρύωματος πριν από τη λήξη του προγράμματος. Έτσι, το κρύωμα των ρούχων θα είναι πιο αποτελεσματικό. Η παράταση αυτή εφαρμόζεται μόνο όταν έχει επιλεγεί κάποια βαθμίδα στεγνώματος. Στο στέγνωμα με επιλογή χρόνου, η παράταση της φάσης κρύωματος δεν είναι ενεργή.

#### Επιλογή

-00 = Λεπτά



-18 = Λεπτά

### P77 Προστασία από δίπλωμα/κουβάριασμα ρούχων

Για να μειώσετε την πιθανότητα να κουβαριαστούν τα ρούχα, μπορείτε να περιορίσετε την ταχύτητα περιστροφής κατά το τελικό σύψιμο.

Η ρύθμιση *Προστασία από δίπλωμα/κουβάριασμα* εφαρμόζεται μόνο για συνεχόμενο πλύσιμο και στέγνωμα.

#### Επιλογή

-00 = OFF

-01 = 1.200 σ.α.λ.

-02 = 1.100 σ.α.λ.

-03 = 1.000 σ.α.λ.

-04 = 900 σ.α.λ.

### P90 Ώρες λειτουργίας

Μπορείτε να δείτε πόσες ώρες έχει λειτουργήσει συνολικά (πλύσιμο και στέγνωμα) το πλυντοστεγνωτήριο.


Ο συνολικός χρόνος λειτουργίας εμφανίζεται σε μεμονωμένα διαδοχικά ψηφία στην ένδειξη χρόνου. Το πλυντοστεγνωτήριο έχει λειτουργήσει π.χ. 1234 ώρες (πλύσιμο και στέγνωμα). Στην ένδειξη χρόνου εμφανίζονται με τη σειρά τα σύμβολα *H*, *1*, *2*, *3* και *4*. Έπειτα εμφανίζεται πάλι το *H*.

## P97 Τηλεχειρισμός

Μέσω της εφαρμογής Miele App μπορείτε, οπουδήποτε βρίσκεστε, να ενημερώνετε για την κατάσταση του πλυντοστεγνωτηρίου σας, να το θέσετε σε λειτουργία, καθώς και να το χειριστείτε εξ αποστάσεως μέσω του προγράμματος *MobileStart*.

Μπορείτε να απενεργοποιήσετε τη λειτουργία προγραμματισμού P97, αν δεν επιθυμείτε να χειρίζεστε το πλυντοστεγνωτήριο με την κινητή συσκευή σας.

Ένα πρόγραμμα μπορεί να ακυρωθεί και μέσω της εφαρμογής, εάν η λειτουργία προγραμματισμού P97 δεν είναι ενεργοποιημένη.

Ρυθμίστε μέσω του πλήκτρου αφής  ένα χρονικό διάστημα, κατά το οποίο επιθυμείτε να ξεκινήσει το πλυντοστεγνωτήριο και ξεκινήσει την προεπιλογή έναρξης (βλ. κεφάλαιο «Προεπιλογή έναρξης/SmartStart»). Το πλυντοστεγνωτήριο μπορεί να ξεκινήσει να λειτουργεί μέσα στο χρονικό διάστημα που έχει οριστεί από εσάς, με ένα σήμα που αποστέλλεται από εσάς. Αν μέχρι το αργότερο δυνατό χρονικό σημείο έναρξης δεν έχει αποσταλεί ένα σήμα έναρξης, τότε το πλυντοστεγνωτήριο ξεκινά αυτόματα.


### Επιλογή

-00 = OFF

-01 = ON

## P98 SmartGrid

Μπορείτε να εκκινήσετε αυτόματα το πλυντοστεγνωτήριό σας εξωτερικά κατά το επιθυμητό χρονικό διάστημα.

Αν έχετε ενεργοποιήσει το *SmartGrid*, το πλήκτρο αφής  δεν έχει πλέον τη λειτουργία *Προεπιλογή έναρξης*, αλλά τη νέα λειτουργία *SmartStart*.

Με το πλήκτρο αφής  ρυθμίζετε ένα χρονικό διάστημα *SmartStart*. Το πλυντοστεγνωτήριο ξεκινά τότε να λειτουργεί μέσα στο χρονικό διάστημα που έχει οριστεί από εσάς, μέσω ενός σήματος που αποστέλλεται από έξω. Αν μέχρι το αργότερο δυνατό χρονικό σημείο έναρξης δεν αποσταλεί κανένα εξωτερικό σήμα, το πλυντοστεγνωτήριο ξεκινά αυτόματα (βλ. κεφάλαιο «Προεπιλογή έναρξης/SmartStart»).

### Επιλογή

-00 = OFF

-01 = ON

## P99 RemoteUpdate

Μέσω του *RemoteUpdate* μπορεί να γίνει επικαιροποίηση του λογισμικού του πλυντοστεγνωτηρίου σας. Όταν υπάρχει διαθέσιμη μια ενημέρωση για το πλυντοστεγνωτήριό σας, γίνεται η λήψη της αυτόματα. Η εγκατάσταση μιας ενημέρωσης δεν πραγματοποιείται αυτόματα, αλλά πρέπει να ξεκινήσει χειροκίνητα από εσάς.

Αν δεν εγκαταστήσετε μια ενημέρωση, μπορείτε να χρησιμοποιήσετε το πλυντοστεγνωτήριό σας, όπως συνήθως. Ωστόσο, η Miele συνιστά να εγκαθιστάτε τις ενημερώσεις.

# Λειτουργίες προγραμματισμού

## Παρέλευση του RemoteUpdate

Πληροφορίες σχετικά με το περιεχόμενο και το μέγεθος μιας ενημέρωσης διατίθενται στην εφαρμογή Miele.

Αν υπάρχει διαθέσιμη ενημέρωση, εμφανίζεται στην ένδειξη χρόνου το μήνυμα *UP*.

Μπορείτε να εγκαταστήσετε την ενημέρωση άμεσα ή να αναβάλετε την εγκατάσταση για αργότερα. Στην περίπτωση αυτή, η ερώτηση τίθεται ξανά μετά την εκ νέου ενεργοποίηση του πλυντοστεγνωτηρίου.

Η εγκατάσταση της ενημέρωσης μπορεί να διαρκέσει μερικά λεπτά.

Σχετικά με το RemoteUpdate λάβετε υπόψη σας τα παρακάτω:

- Εάν δεν λάβετε κάποιο μήνυμα, δεν υπάρχει διαθέσιμη ενημέρωση.
- Μια εγκατεστημένη ενημέρωση δεν μπορεί να ακυρωθεί.
- Μην απενεργοποιείτε το πλυντοστεγνωτήριο κατά τη διάρκεια της ενημέρωσης. Διαφορετικά η ενημέρωση διακόπτεται και δεν εγκαθίσταται.
- Ορισμένες ενημερώσεις πραγματοποιούνται μόνο από το Miele Service.

## Ενεργοποίηση/Απενεργοποίηση

Η λειτουργία *RemoteUpdate* είναι ενεργοποιημένη από το εργοστάσιο. Εάν υπάρχει μια νέα ενημέρωση, η λήψη της γίνεται αυτόματα και έπειτα πρέπει να εκτελεστεί χειροκίνητα από εσάς. Απενεργοποιείτε τη λειτουργία *RemoteUpdate*, αν επιθυμείτε να μην γίνεται αυτόματη λήψη ενημερώσεων.

### Επιλογή

- *00* = OFF

- *01* = ON

## Έναρξη ενημέρωσης

Μετά την ενεργοποίηση του πλυντοστεγνωτηρίου εμφανίζεται *UP* στην ένδειξη χρόνου.

- Αγγίζετε το πλήκτρο αφής *έναρξη/προσθήκη ρούχων*.

Το *UP* αναβοσβήνει στην ένδειξη χρόνου. Ξεκινάει η ενημέρωση.

Η πρόοδος της ενημέρωσης εμφανίζεται με τις γραμμές στην ένδειξη χρόνου:

*I* = 0 %

*|||||* = 100 %

## Μετάθεση ενημέρωσης

Μετά την ενεργοποίηση του πλυντοστεγνωτηρίου εμφανίζεται *UP* στην ένδειξη χρόνου.

- Αγγίζετε το πλήκτρο αφής .

Στην ένδειξη χρόνου εμφανίζεται η διάρκεια προγράμματος του επιλεγμένου προγράμματος.

Κατά την επόμενη ενεργοποίηση θα σας ζητηθεί να εκκινήσετε την ενημέρωση.



## P90 Εργοστασιακή ρύθμιση

Όλες οι λειτουργίες προγραμματισμού, εκτός από τις P90 Ώρες λειτουργίας, επαναφέρονται στις εργοστασιακές ρυθμίσεις.



### Επιλογή

- 00 = πίσω (χωρίς επαναφορά)
- 01 = Επαναφορά όλων των λειτουργιών προγραμματισμού στις εργοστασιακές ρυθμίσεις

## Απενεργοποίηση WLAN

- Στρέψετε τον επιλογέα προγραμμάτων στο πρόγραμμα *MobileStart*.

Στην ένδειξη χρόνου εμφανίζεται: 1:00

- Αγγίζετε το πλήκτρο αφής  και κρατάτε πατημένο το πλήκτρο αφής  μέχρι να τελειώσει η αντίστροφη μέτρηση στην ένδειξη χρόνου.

Στην ένδειξη χρόνου εμφανίζεται: ---

- Το WLAN απενεργοποιείται.
- Πραγματοποιείται επαναφορά στις εργοστασιακές ρυθμίσεις της σύνδεσης σε WLAN.

Κάνετε επαναφορά της διαμόρφωσης δικτύου σε περίπτωση απόρριψης ή πώλησης του πλυντοστεγνωτηρίου ή όταν θέλετε να θέσετε σε λειτουργία ένα μεταχειρισμένο πλυντοστεγνωτήριο. Μόνο έτσι διασφαλίζεται ότι έχουν καταργηθεί όλα τα προσωπικά δεδομένα και ότι ο προηγούμενος κάτοχος δεν μπορεί πλέον να έχει πρόσβαση στο πλυντοστεγνωτήριο.

Για να χρησιμοποιηθεί και πάλι το Miele@home, πρέπει να εκτελεστεί νέα δημιουργία σύνδεσης.

## Πνευματικά δικαιώματα και άδειες για τη μονάδα επικοινωνίας

Για τον χειρισμό και τον έλεγχο της μονάδας επικοινωνίας η Miele χρησιμοποιεί δικό της λογισμικό ή λογισμικό τρίτων που δεν υπόκειται στους όρους της επονομαζόμενης άδειας Open Source. Το συγκεκριμένο λογισμικό ή/και τα στοιχεία του προταστεύονται από πνευματικά δικαιώματα. Οφείλετε να σεβαστείτε τα πνευματικά δικαιώματα της Miele, καθώς και των τρίτων παρόχων λογισμικού.

Επιπλέον, η εν λόγω μονάδα επικοινωνίας περιέχει στοιχεία λογισμικού που διατίθενται υπό τους όρους της άδειας open source. Από τον φυλλομετρητή σας έχετε τη δυνατότητα μέσω της διεύθυνσης IP (*http://<ip adresse>/Licenses*) να ανακαλέσετε τοπικά τα στοιχεία λογισμικού open source περιλαμβανομένων των σχετικών σημειώσεων για τα πνευματικά δικαιώματα, καθώς και αντίγραφα των εκάστοτε ισχυόντων όρων της άδειας και τυχόν περαιτέρω πληροφορίες. Οι ρυθμίσεις ευθύνης και εγγύησης των όρων άδειας open source, οι οποίες παρατίθενται στο συγκεκριμένο σημείο, ισχύουν αποκλειστικά σε σχέση με τους εκάστοτε κατόχους δικαιωμάτων.

# Απορρυπαντικά και προϊόντα περιποίησης

Γι' αυτό το πλυντήριο ρούχων θα βρείτε απορρυπαντικά, προϊόντα περιποίησης για υφάσματα, πρόσθετα και υλικά περιποίησης συσκευής. Όλα τα προϊόντα προορίζονται για τα πλυντήρια ρούχων Miele.

Αυτά και άλλα ενδιαφέροντα προϊόντα μπορείτε να παραγγείλετε και στο online κατάστημα της Miele στη διεύθυνση [shop.miele.gr](http://shop.miele.gr). Επίσης μπορείτε να τα προμηθευτείτε από το κατάστημα που αγοράσατε τη συσκευή καθώς και από το τμήμα ανταλλακτικών της Miele.

## Απορρυπαντικά

### UltraWhite (απορρυπαντικό σε σκόνη)

- άριστα αποτελέσματα στους 20/30/40/60/95°C
- αστραφτερά λευκά χάρη στην ισχυρή φόρμουλα με ενεργό οξυγόνο
- άριστη αφαίρεση λεκέδων ακόμη και σε χαμηλές θερμοκρασίες

### UltraColor (υγρό απορρυπαντικό)

- βέλτιστα αποτελέσματα πλύσης στους 20/30/40/60°C
- με φόρμουλα προστασίας χρώματος για ζωηρά χρώματα
- άριστη αφαίρεση λεκέδων ακόμη και σε χαμηλές θερμοκρασίες

### WoolCare απορρυπαντικό για λεπτά ρούχα (υγρό απορρυπαντικό)

- για μάλλινα, μεταξωτά και όλα τα λεπτά ρούχα
- ειδικός συνδυασμός φροντίδας από πρωτεΐνες σιταριού και σύνθεση που προστατεύει τα χρώματα
- βέλτιστα αποτελέσματα πλύσης στους 20/30/40/60°C

# Απορρυπαντικά και προϊόντα περιποίησης

---

## Ειδικά απορρυπαντικά

Αυτά τα ειδικά απορρυπαντικά διατίθενται σε μορφή κάψουλας για άνετη dosολογία.

### Κάψουλες Sport

- για συνθετικά υφάσματα
- εξουδετερώνει οσμές, γιατί περιέχει συστατικά που τις απορροφούν
- εμποδίζει τη δημιουργία στατικού ηλεκτρισμού στα ρούχα
- διατηρεί τη φόρμα και ανοιχτούς τους πόρους των συνθετικών ρούχων

### Κάψουλες DownCare

- για πουπουλένια υφάσματα
- διατηρεί την ελαστικότητα και ανοιχτούς τους πόρους των πούπουλων
- αποτελεσματικός καθαρισμός και προστατευτική φροντίδα με λανολίνη
- τα πούπουλα δεν δημιουργούν σβόλους και παραμένουν αφράτα

### Κάψουλες WoolCare

- απορρυπαντικό για μάλλινα και λεπτά ρούχα
- ειδικός συνδυασμός φροντίδας από πρωτεΐνες σιταριού
- τεχνολογία προστασίας της ίνας και ενάντια στο χνούδιασμα
- φόρμουλα προστασίας χρώματος για έναν απαλό καθαρισμό

### Κάψουλες Miele CottonRepair

- ειδικό απορρυπαντικό για βαμβακερά υφάσματα

- αναζωογονεί εμφανώς τα υφάσματα με μόνο μία πλύση
- βελτιωμένη σύνθεση Miele με τεχνολογία Nonozymes
- αφαιρεί τους κόμπους και ανανεώνει την ένταση και ζωηρότητα των χρωμάτων
- τις χρησιμοποιείτε 1-2 φορές τον χρόνο το ανώτερο ανάλογα με τα ρούχα

## Υλικό περιποίησης υφασμάτων



Αυτά τα υλικά περιποίησης υφασμάτων θα τα βρείτε με τη μορφή κάψουλας για άνετη δοσολογία.

### Κάψουλα μαλακτικού

- μαλακτικό για άρωμα φρεσκάδας στα ρούχα
- απόλυτη καθαριότητα σε βάθος και άρωμα φρεσκάδας
- για απαλά ρούχα
- εμποδίζει τη δημιουργία στατικού ηλεκτρισμού στα ρούχα

### Πρόσθετο

Το πρόσθετο θα το βρείτε με τη μορφή κάψουλας για άνετη δοσολογία.

### Κάψουλα ενισχυτικού

- αφαιρεί τους λεκέδες με τη μέγιστη δύναμη
- τεχνολογία ενζύμων ενάντια στους δύσκολους λεκέδες
- κατάλληλο για λευκά και χρωματιστά ρούχα
- για καταπληκτικά αποτελέσματα πλύσης, ακόμη και σε χαμηλές θερμοκρασίες

## Περιποίηση συσκευής

### Υλικό αφαίρεσης αλάτων

- αφαιρεί δύσκολες εναποθέσεις αλάτων
- απαλό και προστατευτικό μέσω φυσικού κιτρικού οξέος
- προστατεύει τα θερμοστοιχεία, τον κάδο και άλλα μέρη

### IntenseClean

- για υγιεινή καθαριότητα στο πλυντήριο ρούχων
- αφαιρεί λίπη, βακτήρια και δυσάρεστες οσμές που προέρχονται από αυτά
- αποτελεσματικός καθαρισμός

### Ταμπλέτες αποσκληρυντικού νερού

- μειωμένη δοσολογία απορρυπαντικού σε σκληρό νερό
- λιγότερα υπολείμματα απορρυπαντικού στα ρούχα
- λιγότερα χημικά συστατικά στο νερό αποχέτευσης χάρη στη μειωμένη δοσολογία απορρυπαντικού



## ΟΙΚΙΑΚΕΣ ΣΥΣΚΕΥΕΣ

Πλυντήρια-στεγνωτήρια-σιδερωτήρια ρούχων, ηλεκτρικές σκούπες, πλυντήρια πιάτων, ψυγεία, οριζόντιοι καταψύκτες, συντηρητές κρασιών, κουζίνες, εστίες ηλεκτρικές ή αερίου, απορροφητήρες κουζίνας, φούρνοι μικροκυμάτων, φούρνοι ατμού, καφετιέρες.

## ΕΠΙΠΛΑ ΚΟΥΖΙΝΑΣ

Συγκροτήματα επίπλων κουζίνας  
και όλοι οι τύποι εντοιχιζόμενων ηλεκτρικών συσκευών.

## ΕΠΑΓΓΕΛΜΑΤΙΚΕΣ ΣΥΣΚΕΥΕΣ

Επαγγελματική φροντίδα ψατισμού: πλυντήρια-στεγνωτήρια-σιδερωτήρια.  
Πλυντήρια πιάτων, πλυντήρια ποτηριών, ειδικά πλυντήρια για καθαρισμό  
και απολύμανση ιατροτεχνολογικών προϊόντων και σκευών εργαστηρίων.

ΑΘΗΝΑ  
ΚΕΝΤΡΙΚΑ ΓΡΑΦΕΙΑ – ΕΚΘΕΣΗ  
Λεωφόρος Κηφισίας 69  
15124 Μαρούσι

**801 222 4444** (αστική χρέωση πανελλαδικά)

**210 679 4444** (από κινητό)

Fax: (+30) 210 679 4409

e-mail: [miele@miele.gr](mailto:miele@miele.gr)

[www.miele.gr](http://www.miele.gr)

Υποκ/μα Κύπρου:  
MIELE GALLERY  
Λεωφ. Γρίβα Διγενή 46  
1080 Λευκωσία

**Τηλ.: (+357) 22 451 999**

**Service: 8000 2 999** (χωρίς χρέωση)

Fax: (+357) 22 451 909

Miele & Cie. KG  
Carl-Miele-Straße 29  
33332 Gütersloh  
Germany

WTD 160

el-GR

M.-Nr. 12 248 660 / 01