

Bruks- og monteringsanvisning Induksjonstopper



Bruks- og monteringsanvisningen **må** leses før oppstilling – installasjon – igangsetting. På denne måten beskytter du deg selv og unngår skader.

Sikkerhetsregler	8
Bærekraft og miljøvern	20
Oversikt	21
Platetopp	21
Betjenings- og indikatorelementer.....	23
Kokesonedata.....	25
Powermanagement.....	26
Slik fungerer betjeningen.....	27
Tilkobling.....	28
Miele@home.....	28
Funksjoner	29
Con@ctivity.....	29
Permanent kokekarsensor	29
Sensor for kokekar og kokekarstørrelse	29
PowerFlex XL-kokeområde.....	29
Booster.....	29
Stop&Go.....	29
Utvidede effekttrinn	29
Oppkoksautomatikk.....	29
Timer.....	29
Elektronisk barnesikring	29
Låsefunksjon.....	30
Recall-funksjon.....	30
Varmholding.....	30
«Tørk av»-funksjon	30
Ventilator.....	30
Programmering.....	30
Demonstrasjonsmodus	30
Restvarmeindikator	30
Sikkerhetsutkobling	31
Overopphetingsbeskyttelse	32
Igangsetting	33
Pakke ut platetoppen	33
Første gangs rengjøring av platetoppen.....	33
Første igangsetting av platetoppen	33
Første igangsetting av ventilatoren.....	33
Miele@home	34
Installere Miele-appen.....	34
Opprette Miele@home	34

Innhold

Betjening	38
Sikkerhetsregler for betjening.....	38
Innkobling av platetoppen.....	39
Utkobling av platetopp/kokesone.....	39
Plassering av kokekar.....	39
Effekttrinn.....	40
Innstilling av effekttrinn.....	40
Innstilling av effekttrinn – utvidet innstillingsområde.....	40
Endre effekttrinn.....	40
Koble PowerFlex XL-sonene sammen/fra hverandre manuelt.....	40
Booster.....	41
Aktivering av Booster.....	41
Deaktivere booster.....	41
Stop&Go.....	41
Aktivere Stop&Go.....	41
Deaktivere Stop&Go.....	41
Oppkoksautomatikk.....	42
Aktiver oppkoksautomatikk.....	42
Deaktivere oppkoksautomatikken.....	42
Timer.....	43
Stille inn timer-tider.....	43
Innstilling av varselurtid.....	43
Endring av varselurtid.....	43
Slette varselurtiden.....	43
Stille inn utkoblingstid.....	44
Endre utkoblingstid.....	44
Slette utkoblingstid.....	44
Stille inn flere utkoblingstider.....	44
Vise utkoblingstider.....	44
Bruk av timer-funksjonene samtidig.....	45
Elektronisk barnesikring.....	46
Aktivering av elektronisk barnesikring.....	46
Deaktivering av den elektroniske barnesikringen.....	46
Låsefunksjon.....	46
Aktivering av låsefunksjonen.....	46
Deaktivering av låsefunksjonen.....	46
Aktivere Recall-funksjon.....	47
Aktivere/deaktivere varmholding.....	47
«Tørk av»-funksjon.....	47
Aktivere «Tørk av»-funksjon.....	47
Deaktivere «Tørk av»-funksjon.....	47

Ventilator	48
Innstilling av effekttrinn.....	48
Slå av ventilatoren	48
Aktivering av Booster	48
Deaktivere Booster.....	48
Deaktivere Con@ctivity midlertidig.....	48
Aktivere etterløp.....	49
Deaktivere etterløp	49
Platetoppdata.....	50
Vise modellbetegnelse/serienummer.....	50
Vise programvareversjon	50
Aktivering/deaktivering av demonstrasjonsmodus	50
Innstillingsområder	51
Godt å vite	52
Din platetopp	52
Slik fungerer induksjonstopper	52
Støy/lyder.....	52
Kokekar.....	53
Ventilator	55
Slik fungerer ventilatoren	55
Driftstimeteller	56
Tips for bortføring av luft	56
Tilpasse innstillinger.....	57
Rengjøring og stell	61
Rengjøring av flater av glasskeramikk.....	62
Deler som er egnet for oppvaskmaskin.....	62
Gitter	63
Ta ut gitteret	63
Rengjøring av gitter for hånd.....	63
Rengjøring av gitter i oppvaskmaskinen	63
Fettfilter	63
Uttak av fettfilter	63
Rengjøring av fettfilter for hånd	63
Rengjøring av fettfilter i oppvaskmaskinen	64
Innsetting av fettfilteret	64
Nullstilling av driftstimetelleren for fettfilter.....	64
Luftfilter (kun KMDA 7876 FL-U)	64
Skifte luftfilter (kun KMDA 7876 FL-U)	64
Nullstilling av driftstimetelleren for luftfilteret (kun KMDA 7876 FL-U)	65
Rengjøre oppsamlingskaret til ventilatoren	65

Innhold

Rengjøre innvendig i kabinettet på ventilatoren.....	65
Rengjøre det innvendige rommet til vifteenheten	66
Feilretting	67
Meldinger i indikatorene/displayet	67
Uventet atferd	69
Ikke tilfredsstillende resultat.....	70
Generelle problemer eller tekniske feil.....	70
Kundeservice	72
Kontakt ved feil	72
Typeskilt.....	72
Garanti	72
Opplysninger for testinstitutter.....	73
Ekstraustyr	74
Installasjon	75
Sikkerhetsregler for innbygging	75
Ekstra sikkerhetsregler for utluftningsdrift	77
Ekstra sikkerhetsregler for Plug & Play-drift.....	78
Ekstra sikkerhetsregler for ovenpåliggende innbygging	79
Ekstra sikkerhetsregler for planlimt innbygging.....	80
Sikkerhetsavstander.....	81
Driftsmuligheter.....	84
Monteringseksempler.....	85
Innbyggingsmål for ovenpåliggende innbygging	87
KMDA 7876 FL-A, KMDA 7876 FL-U.....	87
Utluftningsdrift og omluftsdrift med kanalpakke ved ovenpåliggende mon- tering.....	88
Plug & Play ved ovenpåliggende montering	89
Innbyggingsmål for planlimt innbygging.....	90
KMDA 7876 FL-A, KMDA 7876 FL-U.....	90
Utluftningsdrift og omluftsdrift med kanalpakke ved planlimt montering.....	91
Plug & Play ved planlimt montering.....	92
Tilkobling til vinduskontakt.....	93
Ovenpåliggende innbygging av platetopp ved utluftningsdrift og omluftsdrift med kanalpakke	95
Ovenpåliggende innbygging av platetopp ved Plug & Play	96
Planlimt montering av platetopp ved utluftningsdrift og omluftsdrift med kanal- pakke	98
Montere planlimt platetopp for Plug & Play.....	99

Utskjæring i bakveggen – uten boresjablon	102
Lag en utskjæring i bakveggen for ovenpåliggende montering og en installasjonsdybde på 23,8 cm	102
Lag en utskjæring i bakveggen for planlimt montering og en installasjonsdybde på 23,8 cm.....	103
Lag en utskjæring i bakveggen for ovenpåliggende montering og en installasjonsdybde på 24,8 cm	104
Lag en utskjæring i bakveggen for planlimt montering og en installasjonsdybde på 24,8 cm.....	105
Elektrotilkobling	106
Produktdatablader	109
Samsvarserklæring.....	111

Sikkerhetsregler

Denne platetoppen oppfyller de påbudte sikkerhetskravene. Bruk som ikke er forskriftsmessig, kan imidlertid føre til skader på personer og gjenstander.

Les bruks- og monteringsanvisningen nøye før du tar i bruk platetoppen. Den gir viktige opplysninger om innbygging, sikkerhet, bruk og vedlikehold. På denne måten beskytter du deg selv og unngår skader på platetoppen.

I henhold til internasjonal standard IEC 60335-1 ber Miele uttrykkelig om at kapittelet om installasjon av platetoppen samt sikkerhetshenvisninger og advarsler må leses nøye og følges.

Miele kan ikke gjøres ansvarlig for skader som skyldes at disse henvisningene ikke blir fulgt.

Ta vare på bruks- og monteringsanvisningen og gi den videre til en eventuell senere eier.

Forskriftsmessig bruk

- ▶ Denne platetoppen er bestemt for bruk i husholdningen og husholdningsliknende steder.
- ▶ Denne platetoppen skal ikke brukes utendørs.
- ▶ Platetoppen skal kun brukes innenfor rammen av hva som er vanlig i en husholdning, til tilberedning og varmholding av mat. Annen bruk er ikke tillatt.
- ▶ Personer, som på grunn av sin psykiske eller fysiske tilstand eller pga. sin uerfarenhet eller uvitenhet ikke er i stand til å betjene platetoppen på en sikker måte, må være under tilsyn av en ansvarlig person. Disse personene får bare betjene platetoppen uten tilsyn, dersom den er forklart slik at de kan betjene den på en sikker måte. De må kunne se og forstå mulige farer ved feil betjening.

Sikkerhetsregler

Barn i husholdningen

- ▶ Barn under 8 år må holdes vekk fra platetoppen, med mindre de er under konstant tilsyn.
- ▶ Barn over 8 år, får bare betjene platetoppen uten tilsyn, dersom platetoppens funksjon er forklart slik at de kan betjene den på en sikker måte. Barn må kunne se og forstå mulige farer ved feil betjening.
- ▶ Barn må ikke rengjøre platetoppen uten tilsyn.
- ▶ Hold øye med barn som befinner seg i nærheten av platetoppen. Ikke la barn leke med platetoppen.
- ▶ Platetoppen blir varm under bruk, og er også varm en stund etter at den er slått av. Hold barn borte fra platetoppen til den er så avkjølt, at enhver forbrenningsfare kan utelukkes.
- ▶ Fare for forbrenning. Ikke oppbevar gjenstander som kan være interessante for barn, over eller bak platetoppen. Ellers kan barna bli fristet til å klatre opp på platetoppen.
- ▶ Fare for brannskade-/skålding. Drei håndtakene på gryter og panner til siden, over arbeidsflaten, slik at barn ikke kan rive dem ned og brenne seg.
- ▶ Fare for kvelning. Hvis barn leker med forpakkingsmaterialer, kan de vikle seg inn i f.eks. folie eller trekke den over hodet og kveles. Hold forpakkingsmaterialene vekk fra barn.
- ▶ Bruk den elektroniske barnesikringen, slik at barn ikke kan slå på platetoppen utilsiktet. Koble inn låsefunksjonen, slik at barn ikke kan endre (de valgte) innstillingene.

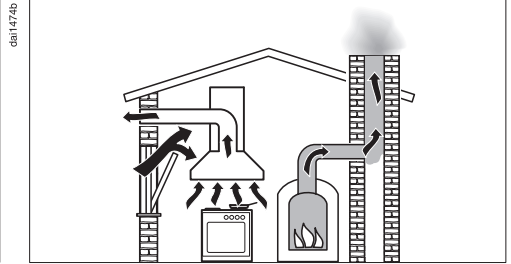
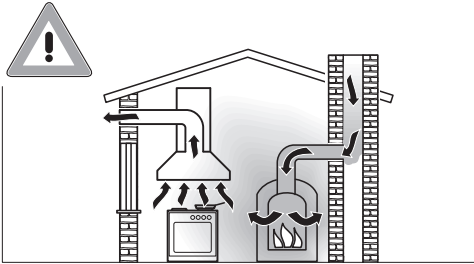
Teknisk sikkerhet

- ▶ Ved ukyndig utført installasjon, vedlikehold eller reparasjoner, kan det oppstå betydelig fare for brukeren, som produsenten ikke er ansvarlig for. Installasjons- og vedlikeholdsarbeider eller reparasjoner skal bare utføres av fagfolk som er autorisert av Miele.
- ▶ Skade på platetoppen kan utsette brukeren for fare. Kontroller at platetoppen ikke har synlige skader. En skadet platetopp må aldri tas i bruk.
- ▶ Midlertidig eller permanent drift på et selvforsynt energiforsynings-system eller et energiforsyningsystem som ikke er synkronisert med strømforsyningen (som f.eks. øynettverk, backup-systemer), er mulig. Forutsetning for drift er at energiforsyningsystemet overholder retningslinjene i NEK EN 50160 eller tilsvarende. Funksjon og drift av sikkerhetstiltakene i husinstallasjonen og i dette Miele-produktet må også sikres ved drift av øynettverk, eller ved drift som ikke er synkronisert med strømforsyningen, eventuelt erstattes av likeverdige tiltak i installasjonen. Eksempelvis som beskrevet i den aktuelle publiseringen av NEK EN 5272-2 / VDE-AR-E 2510-2.
- ▶ Sikkerheten for platetoppens elektriske anlegg garanteres kun hvis den kobles til et forskriftsmessig installert jordingssystem. Det er meget viktig at denne grunnleggende sikkerhetsforutsetningen er i orden. I tvilstilfelle bør en fagmann kontrollere elektroinstallasjonen.
- ▶ Tilkoblingsdataene (frekvens og spenning) på platetoppens type-skilt må stemme overens med dataene for el-nettet, slik at det ikke oppstår skader på platetoppen. Sammenlign disse dataene før tilkobling. Spør elektrofagfolk hvis du er i tvil.
- ▶ Flerveisstikkontakt eller skjøtekabler gir ikke nødvendig sikkerhet for platetoppen (brannfare). De må ikke brukes for å koble plate-toppen til el-nettet.
- ▶ Platetoppen må kun brukes når den er bygd inn, slik at sikker funksjon er sikret.

Sikkerhetsregler

- ▶ Denne platetoppen skal ikke brukes på ikke-stasjonære oppstillingssteder (f.eks. skip).
- ▶ Hvis strømførende deler blir berørt og den elektriske og mekaniske konstruksjonen forandret, utsettes du for fare og det kan oppstå funksjonsfeil på platetoppen.
Du må aldri åpne platetoppens kabinett.
- ▶ Hvis platetoppen ikke repareres av servicefolk som er autorisert av Miele, tapes krav i forbindelse med garanti.
- ▶ Defekte deler må bare skiftes ut med originale Miele-reservedeler. Bare for disse delene kan vi garantere at de sikkerhetskravene vi stiller til våre produkter blir oppfylt.
- ▶ Platetoppen er ikke beregnet for bruk med et eksternt koblingsur eller et fjernbetjeningssystem.
- ▶ Platetoppen må kobles til el-nettet av elektrofagfolk (se kapittel «Installasjon», avsnitt «Elektrotilkobling»).
- ▶ Hvis nettkabelen er skadet, skal den kun skiftes ut av elektrofagfolk (se kapittel «Installasjon», avsnitt «Elektrotilkobling»).
- ▶ Ved installasjon, vedlikehold og reparasjoner må platetoppen være fullstendig koblet fra el-nettet. Forsikre deg om dette ved å
 - koble ut sikringene i elektroinstallasjonen, eller
 - skru skrusikringene i elektroinstallasjonen helt ut, eller
 - trekke ut støpselet (hvis platetoppen har støpsele). Ikke dra i ledningen, men ta tak i støpselet for å trekke det ut.
- ▶ Fare for elektrisk støt. Ikke ta platetoppen i bruk, eller slå den av omgående, ved brudd, rifter eller sprekker i glasskeramikklåten. Koble platetoppen fra el-nettet. Kontakt Miele's serviceavdeling.
- ▶ Hvis platetoppen bygges inn bak en møbelfront (f.eks. en dør), må møbelfronten aldri lukkes når platetoppen er i bruk. Det samler seg varme og fuktighet bak den lukkede møbelfronten. Da kan platetoppen, innbyggingsskapet og gulvet bli skadet. Ikke lukk møbeldøren før restvarmeindikatoren er slukket.

Bruk av ventilatoren samtidig med et ildsted som er avhengig av romluften



⚠ Fare for forgiftning pga. forbrenningsgasser!

Det må vises stor forsiktighet når ventilatoren er i bruk samtidig med et ildsted som er avhengig av luften i det samme rommet eller samme ventilasjonsforbindelse.

Romluftavhengige ildsteder tar luften de trenger til forbrenningen fra oppstillingsrommet, og avgassene føres ut i friluft via et avgassanlegg (f.eks. pipe). Dette kan f.eks. være gass-, olje-, ved eller kull-drevet varmeapparat, gjennomstrømningsovn, varmtvannsbereder, kokefelt eller stekeovner.

Ventilatoren tar luft fra kjøkkenet og tilstøtende rom. Dette gjelder for følgende funksjoner:

- utluftningsdrift
- utluftningsdrift med eksternt vifte utenfor rommet.

Uten tilstrekkelig lufttilførsel oppstår det et undertrykk. Ildstedet får da for lite lufttilførsel. Dette forhindrer forbrenningen.

Giftige forbrenningsgasser kan komme ut fra pipen eller avtrekksjakten og inn i rommene i huset.

Livsfare!

Sikkerhetsregler

For å oppnå trygg drift når ventilatoren brukes samtidig med et ildsted som er avhengig av luften i det samme rommet eller samme ventilasjonsforbindelse, må det være et undertrykk på maksimum 4 Pa (0,04 mbar). Da unngås tilbakesuging av avgasser fra ildstedet.

Dette kan oppnås hvis det kan strømme nødvendig luft til forbrenningen gjennom åpninger som ikke kan stenges, f.eks. dører, vinduer. Det er viktig at arealet for tilstrømningsåpningen er stort nok. En veggjennomføring for luftinntak/avtrekk alene sikrer vanligvis ikke tilstrekkelig lufttilførsel.

Ta alltid hensyn til boligens samlede ventilasjonsforhold ved vurderingen. Be om råd hos det lokale brannvesenet eller hos feieren.

Hvis ventilatoren brukes med omluftsdrift, og luften føres tilbake til kjøkkenet, er samtidig drift av et ildsted som er avhengig av romluften, ufarlig.

Forskriftsmessig bruk

- ▶ Platetoppen blir varm under bruk, og er også varm en stund etter at den er slått av. Først når restvarmeindikatorerne er slukket, kan forbrenningsfaren utelukkes.
- ▶ Olje og fett kan selvantennes ved overoppheting. Ikke la platetoppen være uten tilsyn når du arbeider med olje og fett. Slukk aldri olje- og fettbranner med vann. Slå av platetoppen og kvel flammen forsiktig med et kjelelokk eller klede.
- ▶ Ikke la platetoppen være uten tilsyn når den er i bruk. Korte koke- og stekeprosesser må alltid holdes under oppsyn.
- ▶ Det er brannfare ved åpen flamme. Flamming er forbudt. Når ventilatoren er i bruk, trekkes flammene inn i filteret. Avleiret fett kan antenne.
- ▶ Hvis spraybokser, lett antenkelige væsker eller brennbare materialer blir varme, kan de antennes. Oppbevar derfor ikke lett antenkelige gjenstander i skuffer direkte under platetoppen. Eventuelle bestikkskuffer må være av varmebestandig materiale.
- ▶ Varm aldri opp servise uten innhold.
- ▶ I lukkede bokser oppstår et overtrykk ved hermetisering og oppvarming, og boksene kan eksplodere. Platetoppen må ikke brukes til hermetisering og oppvarming av bokser.
- ▶ Hvis platetoppen dekkes til, er det fare for at materialet kan antenne, sprekke eller smelte, dersom platetoppen blir slått på ved en feil eller den har restvarme. Dekk aldri til platetoppen, f.eks. med deksler, kleder eller beskyttelsesfolie.
- ▶ Når platetoppen er slått på, eller hvis den slås på utilsiktet eller har restvarme, er det fare for at metalliske gjenstander som er lagt på platetoppen blir varme. Andre materialer kan smelte eller begynne å brenne. Fuktige kjelelokk kan suge seg fast. Ikke bruk platetoppen som oppbevaringsplass. Slå av kokesonene etter bruk!

Sikkerhetsregler

- ▶ Du kan brenne deg på den varme platetoppen. Beskytt hendene med grillvotter, grytekluter e.l. når du arbeider ved den varme platetoppen. Pass på at disse tekstilene ikke er våte eller fuktige. Fuktighet gjør at de leder varmen bedre, og det kan oppstå forbrenninger pga. damp.
- ▶ Ventilatoren kan bli veldig varm av dampen under matlagingen. Ikke ta på kabinettet og fettfilteret før benkeventilatoren har blitt avkjølt.
- ▶ Hvis du bruker et elektrisk apparat (f.eks. en håndmikser) i nærheten av platetoppen, pass på at ledningen ikke kommer i kontakt med den varme platetoppen. Isolasjonen i ledningen kan bli skadet.
- ▶ Salt, sukker eller sandkorn, f.eks. fra rensing av grønnsaker, kan forårsake riper hvis de havner under kjelebunnen. Pass på at glasskeramikklatten er ren før du setter på kokekar.
- ▶ Gjenstander som faller ned på platetoppen (også lette gjenstander, som saltbøsser), kan forårsake sprekker eller brudd i glasskeramikklatten. Pass på at ingen gjenstander faller ned på glasskeramikklatten.
- ▶ Varme gjenstander på sensortastene og indikatorene kan skade elektronikken som ligger under. Sett aldri varme gryter eller panner på sensortastene og indikatorene.
- ▶ Hvis sukker, sukkerholdig mat, kunststoff eller aluminiumsfolie havner på den varme platetoppen og smelter, skader dette glasskeramikklatten når det kjøles ned. Slå av platetoppen umiddelbart og skrap vekk disse stoffene grundig med en glasskrape med en gang. Bruk grytevotter når du gjør dette. Rengjør glasskeramikklatten med et rengjøringsmiddel for glasskeramikk så snart platen er avkjølt.
- ▶ Kjeler som kokes tomme kan føre til skader på glasskeramikklatten. La aldri platetoppen være uten tilsyn under bruk!
- ▶ Gryter og panner med ru bunn lager riper i glasskeramikklatten. Bruk bare gryter og panner med glatt bunn.
- ▶ Løft kokekaret når du skal flytte det. Da unngår du slitasje og riper.

- ▶ På grunn av induksjonens høye oppvarmingshastighet, kan det hende at temperaturen i bunnen på kokekaret i løpet av kort tid når selvantennelsestemperaturen til olje og fett. Ikke la platetoppen være uten tilsyn når den er i bruk.
- ▶ Varm opp olje og fett i maksimalt 1 minutt og bruk aldri Boosteren til dette.
- ▶ Bare for personer med pacemaker: Vær oppmerksom på at det i umiddelbar nærhet av det innkoblede platetoppen oppstår et elektromagnetisk felt. Det er ikke sannsynlig at pacemakeren blir påvirket av dette. Hvis du imidlertid er i tvil, henvend deg til produsenten av pacemakeren eller til legen.
- ▶ Når platetoppen er slått på, kan det elektromagnetiske feltet påvirke magnetiserbare gjenstander. Kredittkort, lagringsmedier, kalkulatorer osv. må ikke oppbevares i umiddelbar nærhet av platetoppen når den er slått på.
- ▶ Metalliske gjenstander som oppbevares i en skuff under platetoppen, kan bli varme ved langvarig, intensiv bruk av platetoppen.
- ▶ Platetoppen er utstyrt med en kjølevifte. Hvis det er en skuff under den innbygde platetoppen, må det sørges for tilstrekkelig avstand mellom innholdet i skuffen og undersiden av platetoppen, slik at ventilasjonen er sikret for platetoppen.
- ▶ Hvis det er en skuff under den innbygde platetoppen, må du passe på at det ikke befinner seg spisse eller små gjenstander, papir eller servietter osv. i skuffen. Disse gjenstandene kan trenge hhv. suges inn i kabinettet via lufteventilene og skade viften eller påvirke kjølingen.
- ▶ Bruk aldri 2 kokekar samtidig på en kokesone, en stekesone eller et Flex-kokeområde.
- ▶ Hvis kokekar står kun delvis på koke- eller stekesonen, kan håndtakene i noen tilfeller bli veldig varme. Sett alltid kokekaret midt på koke- og stekesonen.
- ▶ Bruk Flex-kokeområdet utelukkende til firkantede eller ovale store panner.

Sikkerhetsregler

- ▶ Fett og avleiringer påvirker ventilatorens funksjon. Bruk aldri ventilatoren uten fettfilter, for å sikre at matosen blir skikkelig rensset.
- ▶ Det er fare for brann, dersom rengjøringen ikke foretas iht. angivel- sene i denne bruksanvisningen.
- ▶ Ikke dekk til gitteret til ventilatoren under bruk.
- ▶ Ikke sett varme kokekar på gitteret til ventilatoren. Funksjonen til ventilatoren påvirkes og gitteret kan bli skadet.
- ▶ Væske kan skade ventilatoren. Hold væske unna ventilatoren.
- ▶ Lette gjenstander kan suges inn i ventilatoren og påvirke driften. Ikke legg fra deg lette gjenstander (som f.eks. kluter og papir) i nær- heten av ventilatoren.
- ▶ Hvis du bruker en induksjonsadapter for kokekar, kan det skade eller til og med ødelegge induksjonsgeneratoren. Ikke bruk induk- sjonsadap-tere.

Rengjøring og stell

- ▶ Dampen fra en damprensers kan trenge inn til strømførende deler og forårsake en kortslutning. Bruk aldri damprensers til rengjøring av platetoppen.
- ▶ Hvis platetoppen er montert over en stekeovn med pyrolyse, må du ikke bruke platetoppen under pyrolyseprosessen. Da kan overopphetingsbeskyttelsen til platetoppen utløses (se kapittel «Oversikt», avsnitt «Sikkerhetsutkobling»).
- ▶ Kosmetikk, spesielt solkrem og hånddesinfeksjon, kan forårsake permanente flekker på den matte glassoverflaten. Hvis det kommer kosmetikk på den matte glassoverflaten, må du umiddelbart fjerne restene med varmt vann, håndoppvaskmiddel og en ren mikrofiberklut.

Tilbehør

- ▶ Bruk bare originalt tilbehør fra Miele. Hvis andre deler monteres, tapes krav i forbindelse med garanti og/eller produktansvar.
- ▶ Miele gir opp til 15 år, men minst 10 år leveringsgaranti for viktige reservedeler etter endt produksjon av platetoppen.

Bærekraft og miljøvern

Tips for energisparing

- Hvis mulig, kok helst i gryter eller panner med lokk. Da forhindres unødig varmetap.
- Bruk lite vann.
- Reduser effekttrinnet i tide etter oppkok eller bruning.
- Koketiden kan reduseres betydelig ved bruk av trykkoker.

Retur og gjenvinning av emballasjen

Emballasjen benyttes til håndtering og beskytter produktet mot transport-skader. Emballasjematerialene er valgt med sikte på miljøvennlighet og avfallsbehandling og kan derfor generelt gjenvinnes.

Gjenvinning av emballasjen til materialkretsløpet medfører besparelser av råstoffer. Benytt deg av materialspesifikke gjenvinningsstasjoner og returmøjligheter. Miele-forhandleren tar transportemballasjen i retur.

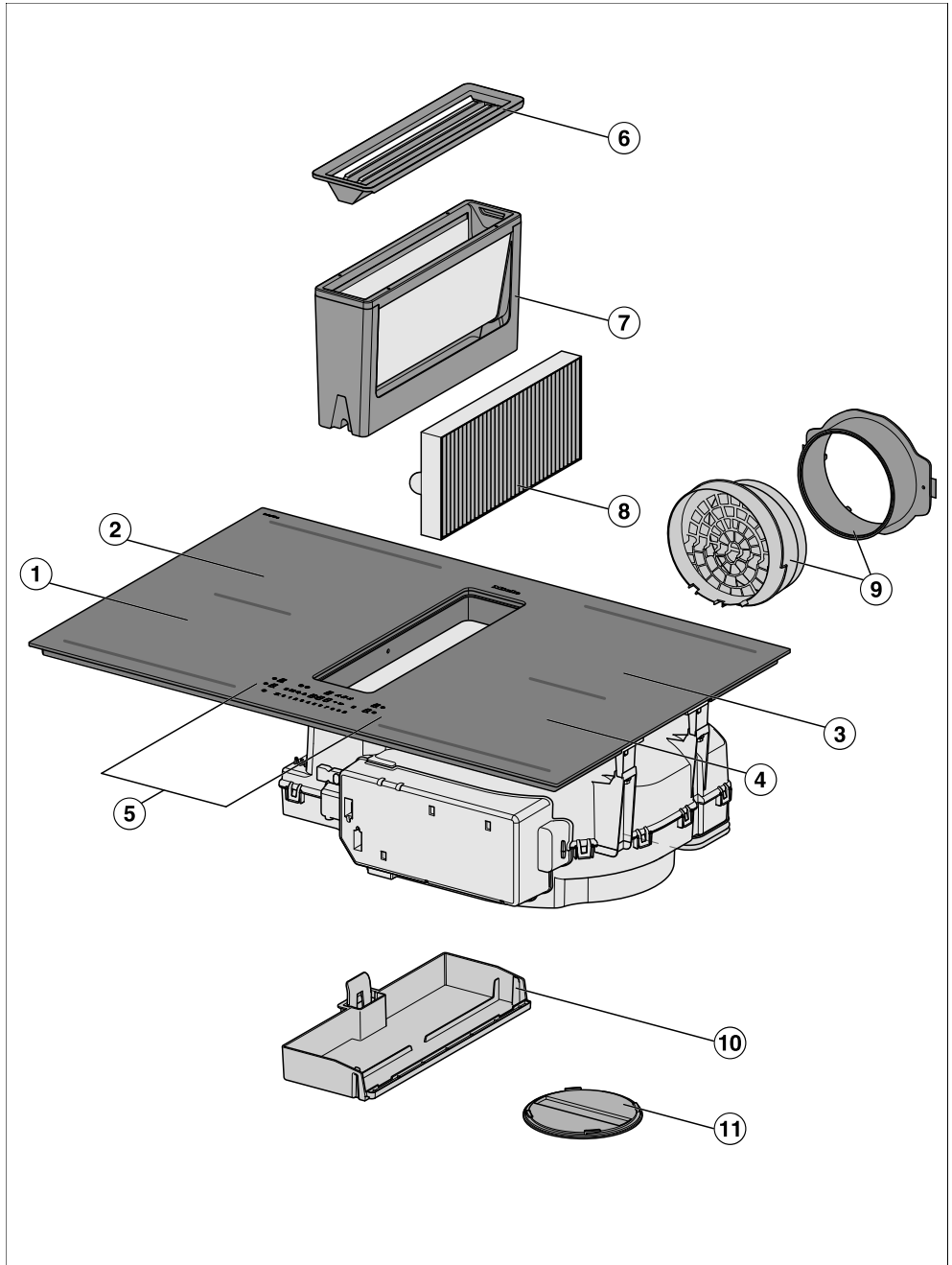
Retur og gjenvinning av det gamle produktet

Elektriske og elektroniske produkter inneholder ofte verdifulle materialer. De inneholder imidlertid også skadelige stoffer, blandinger og komponenter, som har vært nødvendige for produktets funksjon og sikkerhet. I restavfallet eller ved feil behandling kan disse stoffene være helseskadelige og skade miljøet. Kast derfor aldri produktene som restavfall.



Benytt i stedet de offentlige returpunktene for innlevering og gjenvinning av slike produkter. Produktene kan leveres gratis til kommunale gjenvinningsstasjoner, forhandlere av tilsvarende produkter eller til Miele. For mer informasjon, se www.miele.no. Du er selv juridisk ansvarlig for å slette personlige data som måtte befinne seg i de gamle produktene. Du er rettslig forpliktet til å ta ut gamle batterier, akkumulatører og lamper som ikke sitter fast i produktet, og som kan tas ut uten at de blir ødelagt. Ta dem med til et egnet returpunkt, der de kan leveres gratis. Sørg for at produktet oppbevares utilgjengelig for barn til det kjøres bort.

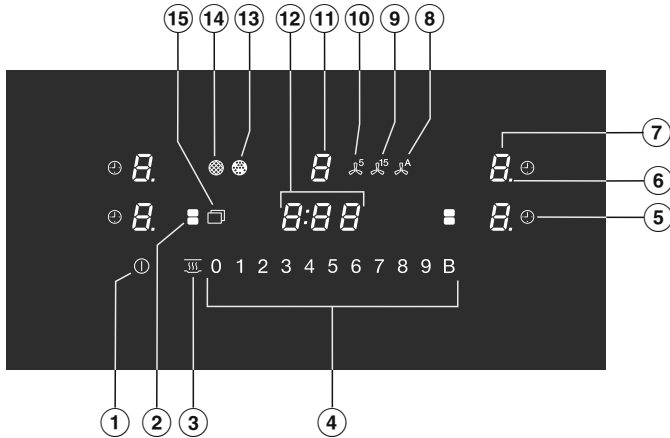
Platetopp



Oversikt

- ① PowerFlex XL-kokesone med TwinBooster
- ② PowerFlex XL-kokesone med TwinBooster kan kombineres med PowerFlex XL-kokesone ① slik at det blir ett PowerFlex XL-kokeområde
- ③ PowerFlex XL-kokesone med TwinBooster kan kombineres med PowerFlex XL-kokesone ④ slik at det blir ett PowerFlex XL-kokeområde
- ④ PowerFlex XL-kokesone med TwinBooster
- ⑤ Betjenings- og indikatorelementer
- ⑥ Gitter
- ⑦ Fettfilter
- ⑧ Luktfilter
Kun KMDA 7876 FL-U
- ⑨ Plug&Play-adapter
Kun KMDA 7876 FL-U
- ⑩ Uttagbart oppsamlingskar
- ⑪ Rengjøringsspjeld

Betjenings- og indikatorelementer





- ① Sensortast platetopp på/av
- ② Sensortast PowerFlex XL-kokesoner
Til manuell tilkobling/utkobling av PowerFlex XL-kokesoner
- ③ Sensortast varmhoding
Til aktivering/deaktivering av varmholdingsfunksjonen
- ④ Sensortaster tallrekke
- Til innstilling av effekttrinn
- Til innstilling av tider
- ⑤ Sensortast utkoblingsautomatikk
Slår av kokesonene automatisk
- ⑥ Visning effekttrinn – utvidet innstillingsområde
- ⑦ Sensortast kokesonevalg og -indikator


☐	Kokesonen er klar til bruk
1 til 9	Effekttrinn
≡	Restvarme
⌘	Oppkoksautomatikk
⚠	Kokekar mangler eller er uegnet
1	TwinBooster, trinn 1
2	TwinBooster, trinn 2
h	Varmholding

- ⑧ Sensortast Con@ctivity
For aktivering/deaktivering av Con@ctivity-funksjonen til innebygd ventilator

Oversikt

- ⑨ Sensortast etterløpsfunksjon 15 minutter
- ⑩ Sensortast etterløpsfunksjon 5 minutter
- ⑪ Sensortast for valg og visning
 - 0* Ventilatoren er klar til bruk
 - 1* til *9* Effekttrinn
(kan omstilles til 3 trinn)
 - „* Booster er aktivert
- ⑫ Timer-indikator
 - 0:00* til *9:59* Tid
 - LDC* Elektronisk barnesikring/låsefunksjon er aktivert
 - dE* Demonstrasjonsmodus er aktivert
- ⑬ Indikator for luktfilter
Luktfilteret må rengjøres
- ⑭ Indikator for fettfilter
Fettfilteret må rengjøres
- ⑮ Sensortast meny for visning av følgende sensortaster
 -  Sensortast «tørk av»-funksjon
For å sperre sensortastene
 -  Sensortast varselur
 - +** Sensortast inntasting
 - For endret programmering
 - For tidsinnstilling
 - II/▶** Sensortast Stop&Go
For å stoppe/starte en pågående tilberedningsprosess

Kokesonedata

Kokesone	Størrelse i cm ¹		Maks. effekt i watt ved 230 V ²		Forbundet kokesone ³
	Ø				
①	15–23	15 x 15 – 23 x 23	Normal TwinBooster, trinn 1 TwinBooster, trinn 2	2100 3000 3650	③
②	15–23	15 x 15 – 23 x 23	Normal TwinBooster, trinn 1 TwinBooster, trinn 2	2100 3000 3650	④
③	15–23	15 x 15 – 23 x 23	Normal TwinBooster, trinn 1 TwinBooster, trinn 2	2100 3000 3650	①
④	15–23	15 x 15 – 23 x 23	Normal TwinBooster, trinn 1 TwinBooster, trinn 2	2100 3000 3650	②
① + ② ③ + ④	–	15 x 25 – 23 x 46	Normal TwinBooster, trinn 1 TwinBooster, trinn 2	3400 4800 7300	-
			Totalt	7300	

¹ Innenfor det angitte området kan kokekar med hvilken som helst bunndiameter/bunnflate brukes.

² Den angitte effekten kan variere med kokekarets størrelse og materiale.

³ Kokesonen er elektrisk tilkoblet med denne kokesonen for å kunne øke effekten – se kapittel «Oversikt», avsnitt «Powermanagement».

Oversikt

Powermanagement

Totaleffekt

Platetoppen har en maksimal totaleffekt som av sikkerhetsgrunner ikke kan overskrides. Du kan redusere den maksimale totaleffekten, (se kapittel «Tilpasse innstillinger»).

Jo høyere totaleffekten til platetoppen er, desto flere effekttrinn/funksjoner kan brukes på alle kokesonene samtidig.

Dersom innstilte effekttrinn/funksjoner krever mer enn det som kan leveres av total effekt, vil platetoppen fordele den mulige effekten på kokesonene.

Effektfordeling

2 kokesoner kan kobles sammen med hverandre på platetoppen. Denne sammenkoblingen gjør at effekt kan overføres fra én kokesone (A) til en annen (B). Overføringen vil redusere effekten til kokesonen (A).

Eksempel: Boosterfunksjonen på kokesone (B) blir aktivert.

Kokesonen (B) som krever effekt bestemmes av den siste innstillingen som ble utført på platetoppen.

Informasjon om mulig maksimal effekt og hvilke kokesoner som er forbundet med hverandre, finner du i kapittel «Oversikt», avsnitt «Kokesonedata».

Du kan redusere den maksimale totaleffekten, se kapittel «Tilpasse innstillinger».

Konsekvensene av effektfordelingen

Når en kokesone avgir effekt, kan det ha følgende påvirkninger på kokesonen som avgir effekten:

- Effekttrinnet blir redusert.
- Oppkoksautomatikken blir deaktivert. Tilberedningen fortsetter med innstilt viderekokingstrinn. Hvis effekten ikke strekker til, blir effekttrinnet redusert ytterligere.
- Boosteren blir deaktivert.
- Kokesonen blir koblet ut.

Når kokesonen ikke avgir noen effekt lenger, kan effekttrinnet økes igjen.

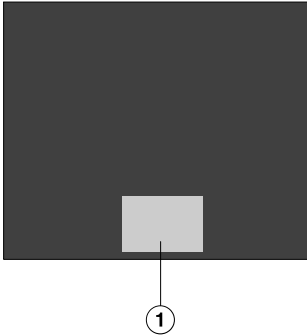
Tips: Dersom du ønsker å tilberede mye mat på en kokesone, kobler du de andre kokesonene på lavere effekttrinn.

Slik fungerer betjeningen

Utkoblet platetopp

Når platetoppen er slått av, er det kun symbolet for sensortasten på/av ① som er synlig. Når du slår på platetoppen, lyser alle de andre sensortastene.

Betjening



① Sensortaster og indikatorer

Platetoppen er utstyrt med sensortaster, som reagerer på fingerkontakt. Hver reaksjon fra sensortastene blir kvittert med et akustisk signal. Sensortasten på/av ① må av sikkerhetsgrunner holdes inne litt lenger enn de øvrige tastene når platetoppen slås på.

Velge kokesone

Dersom du ønsker å foreta innstillinger på en kokesone, må kokesonen være valgt.

For å velge en kokesone, berør den aktuelle kokesoneindikatoren. Etter at du har berørt kokesoneindikatoren, begynner den å lyse sterkere.

Så lenge kokesoneindikatoren lyser sterkere, er kokesonen valgt, og du kan foreta innstillinger på kokesonen.

Unntak: Hvis det kun er én kokesone som er i bruk, kan innstillingene foretas uten å velge.

Oversikt

Tilkobling

Platetoppen din er utstyrt med en integrert WiFi-modul. Platetoppen kan kobles til hjemmenettverket ditt, eller kun kobles til din Miele-ventilator.

Miele@home

Etter at du har installert Miele Appen på din mobile enhet, kan du utføre følgende operasjoner:

- Hente informasjon om driftstilstanden til platetoppen din
- Hente informasjon om programforløpet til platetoppen din
- Opprette et Miele@home-nettverk med flere WiFi-kompatible Miele-produkter

Funksjoner

Con@ctivity

Ventilatoren kobles automatisk inn, når det står et kokekar på kokesonen og det er stilt inn et effekttrinn. Effekttrinnet til ventilatoren er avhengig av effekttrinnet på kokesonen. Etterløpstid og -styrke er avhengig av effekttrinnet til ventilatoren.

Du kan deaktivere Con@ctivity midlertidig eller permanent.

Permanent kokekarsensor

Dersom du setter kokekar på en kokesone, blir tallrekken til kokesonen automatisk aktivert.

Sensor for kokekar og kokekarstørrelse

Kokekaret og dets størrelse registreres innenfor en kokesone. Energiavgivelsen tilpasses kokekarets størrelse.

PowerFlex XL-kokeområde

I et PowerFlex XL-kokeområde kobles 2 PowerFlex XL-kokesoner sammen. Dermed kan det benyttes større kokekar.

PowerFlex XL-kokesonene kobles automatisk sammen til et PowerFlex-område, dersom du setter på et kokekar som er stort nok (se kapittel «Oversikt», avsnitt «Kokesonedata»). Du kan også koble PowerFlex XL-kokesonene sammen manuelt.

Booster

Boosterfunksjonen er en effektforsterking for rask oppvarming av store mengder, f.eks. pastavann.

Stop&Go

Ved aktivering av Stop & Go blir alle effekttrinnene redusert til 1.

Ved deaktivering blir det koblet tilbake til det effekttrinnet som var stilt inn sist.

Tips: Bruk funksjonen når det er fare for at noe koker over.

Utvidede effekttrinn

Du kan koble inn flere trinn mellom effekttrinnene. Med slike mellomtrinn kan effekten til kokekar finjusteres.

Oppkoksautomatikk

Når oppkoksautomatikken er aktivert, varmes kokesonen automatisk opp med høyeste effekt (hurtigoppkok) og kobles så tilbake til det innstilte effekttrinnet (viderekokingstrinn).

Timer

Timeren kan brukes til 2 funksjoner:

- innstilling av en varselurtid
- til automatisk utkobling av en kokesone

Du kan bruke funksjonene samtidig.

Varselur

Du kan stille inn en timer for prosesser som er uavhengig av platetoppen.

Utkoblingsautomatikk

Du kan stille inn et tidspunkt, som kokesonen automatisk skal kobles ut til. Funksjonen kan brukes for alle kokesonene samtidig.

Elektronisk barnesikring

Når den elektroniske barnesikringen er aktivert, kan ikke platetoppen slås på.

Oversikt

Låsefunksjon

Låsefunksjonen aktiveres når platetoppen er slått på. Hvis låsefunksjonen er aktivert, er betjeningen av platetoppen begrenset.

Recall-funksjon

Hvis platetoppen skulle bli slått av utilsiktet under bruk, kan du gjenopprette alle innstillingene med denne funksjonen. Platetoppen må slås på igjen 10 sekunder etter at den ble slått av.

Varmholding

Funksjonen gjør det mulig å holde maten varm etter tilberedningen.

Maksimal varmholdingstid er 2 timer.

«Tørk av»-funksjon

Du kan sperre platetoppens sensortaster i 20 sekunder, hvis du f.eks. skal fjerne søl og flekker. Sensortasten ① blir ikke sperret.

Ventilator

Luft ved siden av kokekaret suges inn og renses gjennom et fettfilter. Avhengig av driftsformen, ledes luften deretter ut av bygningen, eller den renses nok en gang av et kullfilter og føres deretter tilbake til rommet.

Programmering

Du kan endre programmeringen for platetoppen iht. dine personlige behov.

Demonstrasjonsmodus

Denne funksjonen gjør det mulig for faghandelen å presentere platetoppen uten varme.

Restvarmeindikator

Når en kokesoner er varm, lyser restvarmeindikatoren etter at platetoppen er slått av.

Strekene på restvarmeindikatoren slukker etter hverandre etter hvert som kokesonene kjøles ned. Den siste streken slukker først når kokesonene kan berøres uten at det er fare for å brenne seg.

Sikkerhetsutkobling

Sensortaster er tildekket

Platetoppen kobles ut automatisk, hvis én eller flere sensortaster er tildekket lenger enn ca. 10 sekunder, f.eks. ved fingerkontakt, mat som har kokt over eller av gjenstander. ⏻ blinker kort i timer-indikatoren og et signal høres. Når du har fjernet gjenstandene og/eller sølet, slukker ⏻ og platetoppen er klar for bruk igjen.

Driftstiden er for lang

Sikkerhetsutkoblingen utløses automatisk, dersom en kokesone blir varmet opp i uvanlig lang tid. Dette tidsrommet er avhengig av det valgte effekttrinnet. Hvis det overskrides, kobles kokesonen ut og restvarmeindikatoren vises. Når du kobler kokesonen ut og inn, er den klar for bruk igjen.

Du kan tilpasse sikkerhetsutkoblingen ved å endre sikkerhetstrinn (se kapittel «Tilpasse innstillinger»).

Effekttrinn*	Maksimal driftstid [t:min]		
	Sikkerhetstrinn		
	0**	1	2
1	10:00	8:00	5:00
1.	10:00	7:00	4:00
2/2.	5:00	4:00	3:00
3/3.	5:00	3:30	2:00
4/4.	4:00	2:00	1:30
5/5.	4:00	1:30	1:00
6/6.	4:00	1:00	00:30
7/7.	4:00	00:42	00:24
8	4:00	00:30	00:20
8.	4:00	00:30	00:18
9	1:00	00:24	00:10

* Effekttrinnene med punktum kan bare stilles inn når antallet effekttrinn er utvidet (se kapittel «Innstillingsområder»).

** Fabrikkinnstilling

Oversikt

Overopphetingsbeskyttelse

For å forebygge skader på platetoppen grunnet for høye temperaturer, setter overopphetingsbeskyttelsen i gang ett av følgende tiltak:

Tiltak for overopphetingsbeskyttelse

- En innkoblet Booster-funksjon blir avbrutt.
- Det innstilte effekttrinnet blir redusert.
- En kokesone kobler seg ut. *Err* blinker vekselvis med *044* i timer-indikatoren.
- Alle kokesonene kobles ut.

Årsaker til at overopphetingsbeskyttelsen kan utløses

Overopphetingsbeskyttelsen kan utløses i følgende situasjoner:

- Kokekar, som er satt på, varmes opp uten innhold.
- Fett eller olje varmes opp ved høyt effekttrinn.
- Undersiden av platetoppen har ikke tilstrekkelig lufting.
- En varm kokesone blir slått på igjen etter et strømbrudd.

Pakke ut platetoppen

- Kleb typeskiltet, som befinner seg blant de vedlagte underlagene, på det beregnede stedet iht. kapittel «Kundeservice».
- Fjern ev. beskyttelsesfolier og klistremerker.

Første gangs rengjøring av platetoppen

- Tørk av platetoppen med en fuktig klut før du tar den i bruk første gang.
- Tørk av platetoppen.

Første igangsetting av plate- toppen

Komponentene av metall er beskyttet med et pleiemiddel. Når platetoppen tas i bruk for første gang, vil det derfor oppstå lukt og ev. røyk. Når induksjonsplatene varmes opp, vil det også oppstå lukt i de første driftstimene. Lukten vil bli svakere for hver gang du bruker woken, og til slutt forsvinner den helt.

Lukten og ev. røyk er ikke tegn på feil tilkobling eller feil på produktet og utgjør ingen helsefare.

Første igangsetting av venti- latoren

Kun: KMDA 7876 FL-U

- Sett inn luktfilteret (se kapittel «Rengjøring og stell», avsnitt «Utskiftning av luktfilter»).

Igangsetting

Miele@home

Installere Miele-appen

Bruken av Miele-appen er avhengig av tilgjengeligheten til Miele@home-tjenestene i ditt land. Informasjon om tilgjengelighet finner du på internettsiden www.miele.com.

Miele-appen er tilgjengelig kostnadsfritt fra Apple App Store® eller Google Play Store™.



- Installer Miele-appen på din enhet.

Opprette Miele@home

WiFi-forbindelsen deler et frekvensområde med andre produkter (f.eks. mikrobølgeovner, fjernstyrte leker). Dermed kan det oppstå tidvise eller fullstendige forstyrrelser på forbindelsen. Kontinuerlig tilgjengelighet av de tilbudte funksjonene kan derfor ikke garanteres.

I nettverkstilkoblet standbymodus bruker platetoppen maks. 2 W.

Du kan koble platetoppen din til WiFi-nettverket på flere måter.

Tilkobling via Miele Appen

- Et WiFi-nettverk hjemme er tilgjengelig.
- Signalet til ditt WiFi-nettverk har tilstrekkelig signalstyrke på platetoppens oppstillingssted.
- Det foreligger ingen direkte WiFi-forbindelse mellom platetoppen og en Miele-ventilator (Con@ctivity).
- Miele Appen er installert på din enhet.

- Åpne Miele Appen.
- Slå på platetoppen.
- Berør en tilfeldig kokesoneindikator.
- Hold deretter sensortastene 0 og 5 inne samtidig i 6 sekunder.

Sekundene telles ned i timer-indikatoren. Etter at tiden er telt ned, vises koden **1:07** i 10 sekunder i timer-indikatoren.

Du har nå 10 minutter til å konfigurere WiFi.

- Følg brukerveiledningen i appen.

Du kan bruke alle funksjonene til Miele@home.

Igangsetting

Tilkobling via WPS

- Et WiFi-nettverk hjemme er tilgjengelig.
- Signalet til ditt WiFi-nettverk har tilstrekkelig signalstyrke på platetoppens oppstillingssted
- Det foreligger ingen direkte WiFi-forbindelse mellom platetoppen og en Miele-ventilator (Con@ctivity).
- Du har en WPS (Wireless Protected Setup)-kompatibel router.

- Berør en tilfeldig kokesoneindikator.

- Hold deretter sensortastene 0 og 6 inne samtidig i 6 sekunder.

Sekundene telles ned i timer-indikatoren. Etter at tiden er telt ned, vises et progresjonslys (maks 120 sekunder) i timer-indikatoren under tilkoblingsforsøket.

WPS-pålogging er aktiv i disse 120 sekundene.

- Aktiver WPS-funksjonen på din WiFi-router.

Dersom tilkoblingen var vellykket, vises koden $\mathcal{L}:\mathcal{D}2$ i timer-indikatoren. Dersom forbindelsen ikke kunne opprettes, vises koden $\mathcal{L}:\mathcal{D}1$ i timer-indikatoren. Eventuelt har du ikke opprettet WPS raskt nok på routeren din. Gjennomfør de ovennevnte trinnene en gang til.

- Installer Miele Appen.

- Følg brukerveiledningen i appen.

Du kan bruke alle funksjonene til Miele@home.

Tips: Dersom WiFi-routeren ikke har tilgang via WPS, må du koble til via Miele Appen.

Avbryte prosess

- Berør en vilkårlig sensortast.

Nullstille innstillingene

Nullstill innstillingene når platetoppen skal leveres til gjenvinning, selges eller en brukt platetopp skal tas i bruk. Kun slik sikrer du at alle personlige data er fjernet og at den forrige eieren ikke lenger har tilgang til platetoppen.

Ved bytte av router er det ikke nødvendig å nullstille.


- Slå på platetoppen.
- Berør en tilfeldig kokesoneindikator.
- Hold deretter sensortastene 0 og 9 inne samtidig i 6 sekunder.

Sekundene telles ned i timer-indikatoren.

Etter at tiden er telt ned, vises koden **C:00** i 10 sekunder i timer-indikatoren.


Betjening

Sikkerhetsregler for betjening

 Brannfare ved overopphetet mat.

Mat som ikke holdes under oppsyn, kan bli overopphetet og antenne.

Ikke la platetoppen være uten tilsyn når den er i bruk.

 Fare for forbrenning på den varme kokesonen.

Etter en avsluttet matlagingsprosess er kokesonene varme.


Ikke berør kokesonene så lenge restvarmeindikatorene fortsatt lyser.

 Fare for forbrenning på varme gjenstander.

Når platetoppen er slått på, hvis den blir slått på utilsiktet eller har litt restvarme, er det fare for at metalliske gjenstander som ligger på platetoppen blir varme.

Ikke bruk platetoppen som oppbevaringsplass.

Slå av platetoppen med sensortasten  etter bruk.

 Varme kokekar på sensortastene og indikatorene kan skade elektronikken under.

Sensortastene reagerer ikke.

Det kan føre til utilsiktede inn-/utkoblinger.

Platetoppen slår seg av automatisk (se kapittel «Oversikt», avsnitt «Sikkerhetsutkobling»).

Ikke sett varme kokekar på sensortastene og indikatorene.

Innkobling av platetoppen

- Berør sensortasten ①.

Flere sensortaster lyser.

Hvis ikke ytterligere inntasting skjer, kobles platetoppen av sikkerhetsgrunner ut igjen etter noen få sekunder.

Utkobling av platetopp/kokesone

Utkobling av platetoppen

- Berør sensortasten ① for å koble ut platetoppen og dermed alle kokesonene.

Utkobling av kokesone

- Berør og hold den aktuelle kokesoneindikatoren til kokesonen slår seg av.

eller

- Berør den aktuelle kokesoneindikatoren.

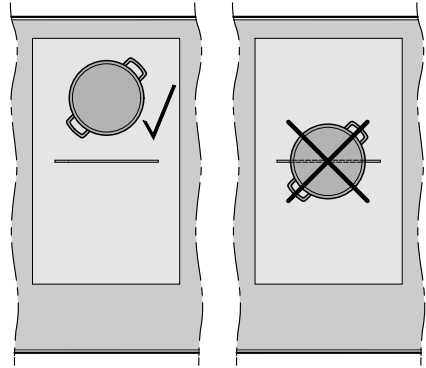
Kokesoneindikatoren lyser sterkere.

- Berør sensortasten 0 på tallrekken.

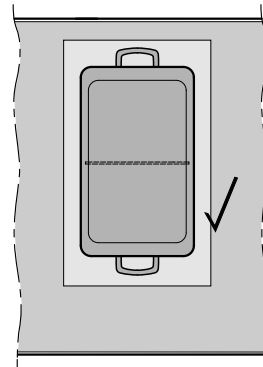
Plassering av kokekar

Se kokesonedataene for din platetoppmodell for å finne størrelse og plassering av kokekaret (se kapittel «Oversikt», avsnitt «Kokesonedata»).

- Sett kokekaret som vist nedenfor:



PowerFlex XL-kokesone



PowerFlex XL-kokeområde

Betjening

Effekttrinn

Innstilling av effekttrinn

Permanent kokekarsensor er aktivert fra fabrikk (se kapittel «Tilpasse innstillinger»). Når platetoppen er slått på og du har plassert et kokekar på en av kokesonene, begynner kokesoneindikatoren å blinke.

- Sett kokekaret på ønsket kokesone.
- Berør sensortasten til ønsket effekttrinn på den aktuelle tallrekken.

Innstilling av effekttrinn – utvidet innstillingsområde

- Berør tallrekken mellom sensortastene.

I kokesonevalget vises et punktum etter effekttrinnet.

Sensortastene foran mellomtrinnene lyser sterkere enn de øvrige tastene.

Eksempel:

Hvis du har valgt effekttrinn 7., vises 7. i kokesonevalget.

Tallet 7 på tallrekken lyser sterkere enn de andre sensortastene.


Endre effekttrinn

- Berør den aktuelle kokesoneindikatoren.

Kokesoneindikatoren lyser sterkere.

- Berør sensortasten til ønsket effekttrinn på den aktuelle tallrekken.

Koble PowerFlex XL-sonene sammen/fra hverandre manuelt

- Dersom du vil koble PowerFlex XL-kokesoner sammen eller fra hverandre manuelt, berør sensortasten .

Booster

Aktivering av Booster

Når Booster-funksjonen aktiveres, kan innstillingene til en tilkoblet kokesone endres (se kapittel «Oversikt», avsnitt «Powermanagement»).

Du kan bruke Booster på:

- én av kokesonene på hver side eller
- begge kokesonene på én side eller
- ett PowerFlex XL-kokeområde

Booster-funksjonen er aktiv i maksimalt 15 minutter.

TwinBooster, trinn 1

- Sett kokekaret på ønsket kokesone.
- Still ev. inn et effekttrinn.
- Berør sensortasten **B**.

I kokesoneindikatoren vises *ι*.

TwinBooster, trinn 2

- Sett kokekaret på ønsket kokesone.
- Still ev. inn et effekttrinn.
- Berør sensortasten **B** 2 ganger.

I kokesoneindikatoren vises *ιι*.

Deaktivere booster

- Berør sensortasten **B**.

eller

- Still inn et annet effekttrinn.

Dersom du deaktiverer Booster-funksjonen eller når boostertiden er ferdig og


- det ikke er stilt inn effekttrinn før Booster-funksjonen blir aktivert, kobles det automatisk tilbake til effekttrinn 9.
- det er stilt inn effekttrinn før Booster-funksjonen blir aktivert, kobles det tilbake til det forrige effekttrinnet som ble valgt.

Stop&Go

Aktivere Stop&Go

Kokesonenes effekttrinn og innstillingen av timeren kan ikke endres, platetoppen kan kun slås av. Varselurtiden, utkoblingstidene, boostertidene og tidene for et hurtigoppkok går videre.

Hvis funksjonen ikke blir deaktivert i løpet av 1 time, slås platetoppen av.

- Berør sensortasten .
- Berør sensortasten **II/▶**.

Deaktivere Stop&Go

- Berør sensortasten **II/▶**.

Betjening

Oppkoksautomatikk

Oppkokstiden er avhengig av innstilt viderekokingstrinn:

Viderekokingstrinn*	Oppkokstid [min:sek]
1	ca. 00:15
1.	ca. 00:15
2	ca. 00:15
2.	ca. 00:15
3	ca. 00:25
3.	ca. 00:25
4	ca. 00:50
4.	ca. 00:50
5	ca. 2:00
5.	ca. 5:50
6	ca. 5:50
6.	ca. 2:50
7	ca. 2:50
7.	ca. 2:50
8	ca. 2:50
8.	ca. 2:50
9	—

* Viderekokingstrinnene med punktum kan bare stilles inn når antallet effekttrinn er utvidet (se kapittel «Programmering»).

Aktiver oppkoksautomatikk

- Berør kort kokesoneindikatoren for ønsket kokesone.
- Hold sensortasten for ønsket viderekokingstrinn inne, helt til et signal høres og *A* lyser i kokesonens indikator.

I oppkokstiden (se tabell) blinker *A* vekselvis med det innstilte effekttrinnet i kokesoneindikatoren.

Deaktivere oppkoksautomatikken

- Berør kort kokesoneindikatoren for ønsket kokesone.
- Hold det innstilte viderekokingstrinnet inne, til *A* slukker.

eller

- Still inn et annet effekttrinn.

Timer

Stille inn timer-tider

Du kan stille inn en tid fra 1 minutt (0:01) til 9 timer og 59 minutter (9:59).

Tider inntil 59 minutter blir angitt i minutter (00:59), tider fra 60 minutter blir angitt i timer og minutter.

Tidene legges inn via tallrekken og kan tilpasses med sensortasten +.

- Angi tidene i rekkefølgen timer, minutter tierplass, minutter enerplass.

Eksempel:

59 minutter = 00:59 timer,

inntasting: 5-9

80 minutter = 1:20 timer,

inntasting: 1-2-0

Etter inntasting av det første sifferet, lyser timer-indikatoren statisk, etter inntasting av det andre sifferet flytter det første sifferet seg mot venstre, etter inntasting av det tredje sifferet, flytter det første og andre seg mot venstre.


Innstilling av varselurtid

- Berør sensortasten .

- Berør sensortasten .

Timer-indikatoren blinker.

- Still inn ønsket tid (se kapittel «Timer», avsnitt «Stille inn timer-tider»).

Varseluret starter hvis du berører sensortasten  eller venter i 10 sekunder.

Endring av varselurtid

- Berør sensortasten .

Timer-indikatoren blinker.

- Still inn ønsket tid.

Slette varselurtiden

- Berør sensortasten .


- Berør 0 på tallrekken.

Betjening

Stille inn utkoblingstid


Når den maksimale driftstiden er nådd, blir en kokesone slått av. Uavhengig av innstilt utkoblingstid (se kapittel «Oversikt», avsnitt «Sikkerhetsutkobling»).


Et effekttrinn er stilt inn for den aktuelle kokesonen.

- Berør sensortasten  ved siden av den aktuelle kokesoneindikatoren.


Timer-indikatoren blinker.

- Still inn ønsket tid (se kapittel «Timer», avsnitt «Stille inn timer-tider»).

Utkoblingstiden starter hvis du berører sensortasten  eller venter i 10 sekunder.


Kokesonens utkoblingstid er telt ned og sensortasten  lyser statisk.


Endre utkoblingstid

- Berør den ønskede kokesoneindikatoren.
- Berør sensortasten  ved siden av den aktuelle kokesoneindikatoren.


Timer-indikatoren blinker.

- Still inn ønsket tid (se kapittel «Timer», avsnitt «Stille inn timer-tider»).


Utkoblingstiden starter hvis du berører sensortasten  eller venter i 10 sekunder.

Kokesonens utkoblingstid er telt ned og sensortasten  lyser statisk.

Slette utkoblingstid

- Berør den ønskede kokesoneindikatoren.
- Berør sensortasten  på ønsket kokesone helt til 0:00 vises i timer-indikatoren.

eller


- Berør sensortasten  ved siden av den aktuelle kokesoneindikatoren.

Timer-indikatoren blinker.


- Berør sensortasten  på tallrekken.

Stille inn flere utkoblingstider

- Gå frem som allerede beskrevet under kapittel «Betjening», avsnitt «Stille inn utkoblingstid», for å stille inn en utkoblingstid for enda en kokesone.


Hvis flere utkoblingstider er programmert, blir timer-indikatoren til den sist valgte kokesonen alltid vist. Sensortasten  ved siden av den aktuelle kokesoneindikatoren lyser sterkere.

Vise utkoblingstider

- Berør sensortasten  på ønsket kokesone for å vise nedtellingen av resttider som går i bakgrunnen.

Bruk av timer-funksjonene samtidig

Hvis du bruker begge funksjonene samtidig, vises alltid tiden til den sist valgte funksjonen.

- Hvis du vil at resttidene, som går i bakgrunnen, skal vises, berør sensortasten  eller den aktuelle kokesone-indikatoren.

Betjening

Elektronisk barnesikring

Aktivering av elektronisk barnesikring

Alle sensortastene blir sperret. En innstilt varselurtid fortsetter å gå.

- Berør sensortasten  i 6 sekunder.

Sekundene telles ned i timer-indikatoren. Etter at tiden er telt ned, vises *LDC* i timer-indikatoren. Den elektroniske barnesikringen er aktivert.

Hvis den elektroniske barnesikringen er aktivert, og en låst sensortast blir berørt, vises *LDC* i timer-indikatoren i noen sekunder og et signal høres.

Du kan tilpasse programmeringen, slik at den elektroniske barnesikringen automatisk blir aktivert 5 minutter etter at platetoppen er slått av (se kapittel «Tilpasse innstillinger»).

Deaktivering av den elektroniske barnesikringen


- Berør sensortasten  i 6 sekunder.

I timer-indikatoren vises *LDC* kort, deretter telles sekundene ned. Etter at tiden er utløpt, er den elektroniske barnesikringen deaktivert.



Låsefunksjon

Aktivering av låsefunksjonen

Når låsefunksjonen er aktivert:

- kan kokesoner, ventilator og platetopp bare slås av
- kan en innstilt varselurtid endres
- kan sensortasten  aktiveres



- Berør sensortasten .

- Hold sensortastene  og  inne samtidig i 6 sekunder.

Sekundene telles ned i timer-indikatoren. Etter at tiden er telt ned, vises *LDC* i timer-indikatoren. Låsefunksjonen er aktivert.

Hvis låsefunksjonen er aktivert, og en låst sensortast blir berørt, vises *LDC* i timer-indikatoren i noen sekunder og et signal høres.

Deaktivering av låsefunksjonen

- Hold sensortastene  og  inne samtidig i 6 sekunder.

I timer-indikatoren vises *LDC* kort, deretter telles sekundene ned. Etter at tiden er telt ned, er låsefunksjonen deaktivert.

Aktivere Recall-funksjon

- Slå på platetoppen igjen.
- Berør én av de blinkende kokesoneindikatorerne umiddelbart etter innkobling.

Aktivere/deaktivere varmholding

Mat som er blitt kald, kan ikke varmes opp igjen med funksjonen «Varmholding».

- Berør kokesoneindikatoren for ønsket kokesone.

Kokesoneindikatoren lyser sterkere.



- Berør sensortasten .

Tips for varmholding

- Mat skal kun holdes varm i kokekar (gryter/panner). Dekk til kokekaret med et lokk.
- Rør om av og til i fast eller tyktflytende mat (potetmos, gryteretter).
- Tapet av næringsstoffer starter straks man begynner å tilberede maten, og fortsetter under varmholdingen. Jo lengre matvarene blir holdt varme, desto større blir tapet av næringsstoffer. Bruk så kort varmholdingstid som mulig.


«Tørk av»-funksjon

Aktivere «Tørk av»-funksjon

- Berør sensortasten .
- Berør sensortasten .

Tiden telles ned i timerdisplayet.

Deaktivere «Tørk av»-funksjon

- Berør sensortasten  helt til timerindikatoren slukker.

Betjening

Ventilator

Innstilling av effekttrinn

Fra fabrikken er effekttrinn 1 til 3 samt et boostertrinn stilt inn. Effekttrinnene kan utvides fra 1 til 9 og ett boostertrinn (se kapittel «Tilpasse innstillinger»).

Hvis ventilatoren ikke blir slått av i manuell drift, slår den seg automatisk av 12 timer etter siste betjening.

Hvis ventilatoren starter med effekttrinn 1, øker effekten automatisk til trinn 2 i 20 sekunder.

Økt effekt er nødvendig for å sikre at klaffen åpnes i utluftningsdrift. Hvis du bruker ventilatoren i omluftdrift, kan du deaktivere automatikken (se kapittel «Tilpasse innstillinger»).

- Berør indikatoren for ventilatoren.
- For å stille inn et effekttrinn må du berøre den tilhørende sensortasten.

Slå av ventilatoren

- Berør indikatoren for ventilatoren.
- Berør sensortasten **O**.

Aktivering av Booster


Booster-funksjonen er aktiv i maksimalt 10 minutter.


- Berør indikatoren for ventilatoren.
- Berør sensortasten **B**.

Deaktivere Booster

- Berør indikatoren for ventilatoren.
- Still inn et annet effekttrinn.

Deaktivere Con@ctivity midlertidig



Hvis du vil deaktivere Con@ctivity permanent, må du endre programmeringen av Con@ctivity (se kapittel «Tilpasse innstillinger»). Når Con@ctivity blir deaktivert permanent, ses ikke lenger sensortasten .

- Det finnes flere muligheter for å deaktivere Con@ctivity:
 - Berøre sensortasten 
 - Berøre sensortasten **O**
 - Velge et annet effekttrinn
- Stille inn ønsket effekttrinn.



Hvis du slår platetoppen av og på igjen, avhengig av programmeringen, blir Con@ctivity aktivert på nytt (se kapittel «Tilpasse innstillinger»).

Aktivere etterløp


Etterløpet renser kjøkkenluften for gjenværende matos og lukt. To etterløpstider er tilgjengelige



-  (5 minutter)
-  (15 minutter)

Etterløpet går med det effekttrinnet som var stilt inn under aktiveringen. Effekttrinnet kan endres under etterløpet.

- Berør sensortasten  eller , for å aktivere etterløpet.

Deaktivere etterløp

Når du slår av platetoppen med sensortasten , fortsetter etterløpet, til den aktuelle tiden er over.

- Berør sensortasten ,  eller **O**, for å deaktivere etterløpet.

Betjening

Platetoppdata

Vise modellbetegnelse/serienummer

Det står et kokekar på platetoppen.

- Slå på platetoppen.
- Berør sensortastene 0 og 4 på tallrekken samtidig i 6 sekunder.

I timer-indikatoren vises tallene etter hverandre adskilt med en strek.

Eksempel: *12 34* (Modellbetegnelse KM-DA 1234) – *1 23 45 67 89* (Serienummer)

Vise programvareversjon

Det står et kokekar på platetoppen.

- Slå på platetoppen.
- Berør sensortastene 0 og 3 på tallrekken samtidig i 6 sekunder.

3 tall vises i timer-indikatoren:

Eksempel: *123* = Programvareversjon 1.23.

Aktivering/deaktivering av demonstrasjonsmodus

Det står et kokekar på platetoppen.

- Slå på platetoppen.
- Berør sensortastene 0 og 2 på tallrekken samtidig i 6 sekunder.

I timer-indikatoren blinker timeren i noen sekunder:

- *dE* vekselvis med *On*
(demonstrasjonsmodus aktivert)
eller
- *dE* vekselvis med *OFF*
(demonstrasjonsmodus deaktivert)

Innstillingsområder

Platetoppene er programmert med 9 effekttrinn fra fabrikken. Hvis du ønsker en finere avstemt innstilling, kan du utvide til 17 effekttrinn (se kapittel «Tilpasse innstillinger»).

	Innstillingsområde	
	Fabrikkinnstilling (9 effekttrinn)	Utvidet (17 effekttrinn)
Smelte smør Smelte sjokolade Løse opp gelatin	1–2	1–2.
Oppvarming av små mengder væske Varmholding av matretter som setter seg lett fast Koking av ris, koking av grøt Tining av frosne grønnsaker i blokk	2–4	2–3.
Oppvarming av flytende eller halvaste retter Damping av frukt Viderekoking av poteter (kokekar med lokk)	4–6	3.–5.
Tilberedning av omelett eller speilegg uten skorpe Skånsom steking av frikadeller/kjøttkaker Damping av grønnsaker og fisk Koking av pasta og belgfrukter Tining og oppvarming av dypfrost mat Lage sauser f.eks. jevnet saus eller hollandaise Pannekaker	5–7	4.–7.
Skånsom steking (uten overoppheting av fett) av fisk, schnitzel, pølse, speilegg	6–8	6–7.
Steke røsti, potetpannekaker osv.	7–8	7–8.
Frittering, f.eks. pommes frites	9	8.–9
Koking av store mengder vann Oppkok Brune store mengder kjøtt	9–Booster-funksjon	8.–Booster-funksjon

Angivelsene er veiledende. Effekten på induksjonsplaten varierer avhengig av størrelse og materiale på kokekarets bunn. Det er derfor mulig at effekttrinnene kan avvike litt for ditt kokekar. Ved praktisk bruk finner du de optimale innstillingene for dine kokekar. For nytt kokekar, som du ikke kjenner bruksegenskapene til, skal du stille inn det nest laveste av de angitte effekttrinnene.

Godt å vite

Din platetopp

Slik fungerer induksjonstopper

Under en induksjonskokesone befinner det seg en induksjonsplate. Denne platen skaper et magnetfelt, som virker direkte på kokekarbunnen og varmer den opp. Kokesonen varmes bare opp indirekte ved hjelp av varmen som avgis fra kokekarbunnen.

Induksjonen virker bare når det er satt på kokekar med magnetiserbar bunn (se kapittel «Godt å vite», avsnitt «Kokekar»). Kokesonen tar automatisk hensyn til størrelsen på kokekaret.

Støy/lyder

Når induksjonskokesoner er i drift, kan det oppstå følgende lyder i kokekaret, avhengig av materialet og bunnens utførelse:

Brumming på høyt effekttrinn. Den blir svakere eller forsvinner, når effekttrinnet reduseres.

Spraking kan oppstå for kokekar som har bunn av forskjellige materialer (f.eks. sandwichbunn),

Piping kan oppstå, hvis de kokesonene som er forbundet med hverandre (se kapittel «Betjening», avsnitt «Booster») er i drift samtidig, og det er plassert kokekar med bunn av forskjellig materiale på disse (f.eks. sandwichbunn),

Klikking kan oppstå når effekttrinnet kobler seg inn og ut, spesielt ved lave effekttrinn,

Surring når kjøleviften slår seg på. Den slår seg på for å beskytte elektronikken når platetoppen brukes intensivt. Kjøleviften kan fortsette å gå etter at plate-
toppen er slått av.

Kokekar

Egnet kokekar

- Rustfritt stål med magnetiserbar bunn
- Emaljert stål
- Støpejern

Vær oppmerksom på at kokekarbunnens kvalitet kan ha innflytelse på hvor jevnt koke-/stekerresultatet blir (f.eks. ved steking av pannekaker). Kokekarbunnen skal fordele varmen jevnt. Kokekar med en bunn av flerlagsmateriale (sandwich- eller kapselbunn) er velegnet.

Uegnet kokekar

- Rustfritt stål med ikke-magnetiserbar bunn
- Aluminium eller kobber
- Glass, keramikk eller steingods

Testing av kokekar

Hvis du ikke er sikker på om en kjele eller panne er egnet for induksjon kan du holde en magnet under bunnen. Hvis magneten fester seg er kokekaret egnet.

Godt å vite

Tips om kokekar

- Posisjoner kokekaret mest mulig i midten på den aktuelle kokesonen/kokeområdet.
- Velg kokekar med passende bunn-diameter for å oppnå optimal utnyttelse av kokesonen (se kapittel «Over-sikt», avsnitt «Kokesonedata»). Hvis gryten er for liten, blir den ikke regist-rert.
- Bruk kun gryter og panner med glatt bunn. Gryter og panner med ru bunn lager riper i glasskeramikkplaten.
- Løft kokekaret når du skal flytte på det. Da unngår du slitasje og riper. Ripper som oppstår ved å skyve kokekar frem og tilbake, påvirker ikke plate-toppens funksjon. Slike riper er nor-male spor etter bruk og ingen grunn til reklamasjon.

- Når du kjøper gryter og panner, må du være oppmerksom på at det ofte er den maksimale eller øvre diameteren som oppgis. Det er imidlertid bun-nens diameter (som regel mindre) som er viktig.



- Bruk helst panner med så rett kant som mulig. På panner med skrå kant virker induksjonen også på kantområdet på pannen. Dermed kan kanten på pannen bli misfarget eller belegget kan flasse av.

Ventilator

Slik fungerer ventilatoren

Luftføringen etter oppsuging er ulik og varierer ut fra den driftsmuligheten som er valgt:

Luftføring	Fettfilter	Kanal	Luktfilter	Ut av bygningen	Tilbake til kjøkkenet
Utluftningsdrift	x	x	-	x	-
Omluftdrift med kanalpakke	x	x	x	-	x
Plug & Play-drift	x	-	x	-	x

Utluftningsdrift

Luften som suges inn rengjøres gjennom fettfilteret og føres ut av bygningen gjennom en utluftningskanal. Nødvendig tilbehør får du kjøpt hos Miele.

Omluftdrift med kanalpakke

Luften som suges inn, blir rensset gjennom fettfilteret og i tillegg gjennom et luktfilter. Deretter føres luften gjennom en kanal inn i omluftsboksen. Luften blir ført tilbake til kjøkkenet gjennom omluftsboksen. Nødvendig tilbehør får du kjøpt hos Miele.

Plug & Play-drift



Luften som suges inn, blir rensset gjennom fettfilteret og i tillegg gjennom et luktfilter. Deretter blir luften ført tilbake til kjøkkenet gjennom underskapet, via en utskjæring i sokkelen.

For tilordning av driftsmulighetene til KMDA-variantene (se kapittel «Installasjon», avsnitt «Driftsmuligheter»).

Godt å vite

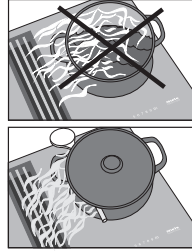
Driftstimeteller

Tiden ventilatoren er i drift lagres.

Driftstimetellerne signaliserer når filterne må rengjøres eller byttes, ved at fettfiltersymbolet  eller luktfiltersymbolet  (kun KMDA 7876 FL-U) lyser. Informasjon om rengjøring og skifte av filter og tilbakestilling av driftstimetelleren finner du i kapittelet «Rengjøring og stell».

Tips for bortføring av luft

Tips: For lett til kraftig matos og lukt, velger du effekttrinnene **1** til **3** (9 for utvidede effekttrinn), for midlertidig sterk damp- og luktutvikling, f.eks. ved bruning, kan du bruke Booster **B**.



Tips: For en effektiv bortføring av luft ved gryter som er høyere enn 15 cm, kan du legge en tresleiv mellom lokket og gryten.

Velge programmering

Platetoppen er koblet ut.

- Hold sensortastene ① og \overline{III} inne samtidig, helt til sensortasten + vises, og $P\bar{C}$ vises i timer-indikatoren.

Etter noen sekunder blinker $P:01$ (program 01) og $\bar{C}:01$ (kode) vekselvis i timer-indikatoren.

Programinnstilling

For tosifrede programnummer, skal tierplassen stilles inn først.

- Når programmet vises (f.eks. $P:01$), berør sensortasten + så mange ganger helt til ønsket programnummer vises i indikatoren, eller berør tilsvarende tall på tallrekken.

Innstilling av kode

- Når koden vises (f.eks. $\bar{C}:01$), berør sensortasten + så mange ganger, at ønsket kodennummer vises i indikatoren, eller berør tilsvarende tall på tallrekken.

Lagre innstillinger

- Mens programmet vises (f.eks. $P:01$), hold sensortasten ① inne, helt til indikatorene er slukket.

Ikke lagre innstillinger

- Mens koden vises (f.eks. $\bar{C}:01$) holder du sensortasten ① inne, helt til indikatorene er slukket.

Tilpasse innstillinger

Program ¹		Kode ²	Innstillinger
P:01	Demonstrasjonsmodus	C:00	Demonstrasjonsmodus av
		C:01	Demonstrasjonsmodus på ³
P:02	Powermanagement ⁴	C:00	Av
		C:01	3680 W
		C:02	3000 W
		C:03	2000 W
		C:04	1000 W
P:03	Fabrikkinnstilling	C:00	Ikke gjenoppretting av fabrikkinnstillingene
		C:01	Gjenoppretting av fabrikkinnstillingene ⁵
P:04	Innstillingsområde for effekttrinn	C:00	9 effekttrinn + booster
		C:01	17 effekttrinn + booster ⁶
P:06	Kvitteringstone ved berøring av en sensortast	C:00	Av ⁷
		C:01	Stille
		C:02	Middels
		C:03	Høy
P:07	Signal tone for timeren	C:00	Av
		C:01	Stille
		C:02	Middels
		C:03	Høy
		C:04	Maks. lydstyrke

Tilpasse innstillinger

Program ¹		Kode ²	Innstillinger
P:08	Elektronisk barnesikring	C:00	Kun manuell aktivering av den elektroniske barnesikringen
		C:01	Automatisk aktivering av den elektroniske barnesikringen
P:09	Maksimal driftstid	C:00	Sikkerhetstrinn 0
		C:01	Sikkerhetstrinn 1
		C:02	Sikkerhetstrinn 2
P:10	Pålogging WiFi	C:00	Ikke aktivert/deaktivert
		C:01	Aktiv uten konfigurasjon
		C:02	Aktiv og konfigurert (kan ikke velges, viser om tilkobling var vellykket)
		C:03	Forbindelse via WPS Push Button mulig
		C:04	WiFi nullstilles til standard (C:00)
		C:05	Direkte WiFi-forbindelse for plate-topp og ekstern ventilator uten Miele@mobile-app (Con@ctivity)
P:12	Sensortastenes reaksjonshastighet	C:00	Langsom
		C:01	Normal
		C:02	Rask
P:15	Permanent kokekarsensor	C:00	Permanent kokekarsensor av
		C:01	Permanent kokekarsensor på
P:16	Con@ctivity for innebygd ventilator	C:00	Con@ctivity av ⁸
		C:01	Con@ctivity på

Tilpasse innstillinger

Program ¹		Kode ²	Innstillinger
P:17	Funksjon for dampavtrekk	C:00 ⁹	Omluftsdrift
		C:01 ⁹	Utluftningsdrift
P:18	Startinnstillinger for Con@ctivity ¹⁰	C:00	Start alltid med deaktivert Con@ctivity
		C:01	Start alltid med aktivert Con@ctivity
		C:02	Start med den sist innstilte Con@ctivity-statusen
P:19	Antall effekttrinn ventilator	C:00	3 effekttrinn + booster
		C:01	9 effekttrinn + booster

1) Programmer som ikke er oppført, er ikke tilordnet.

2) Fabrikkinnstilt kode er med fet skrift.

3 Etter at du har slått på platetoppen, vises dE i noen sekunder i timer-indikatoren

4) Totaleffekten til platetoppen kan reduseres, for å tilpasses kravene til den lokale nettleverandøren.

5 Innstillingene til ventilatorens funksjon P:17 blir ikke nullstilt til fabrikkinnstillingene.

6 For at det skal være enklere å forstå, vises de effekttrinnene som er utvidet, med et punktum bak tallet i teksten og i tabellene.

7 Kvittringstonen til sensortasten på/av blir ikke koblet ut.

8 Plug & Play-drift: Con@ctivity er nødvendig for forskriftsmessig drift.

9 Fabrikkinnstilt kode:

KMDA 7876 FL-U: C:00

KMDA 7876 FL-A: C:01

10 Innstillingene har kun effekt dersom P:16 Con@ctivity er aktivert i programmet.

Sikkerhetsregler for rengjøring og stell

 Fare for forbrenning på varme overflater.

Etter at tilberedningen er ferdig, kan alle deler av platetoppen være varme.

Slå av platetoppen.


La platetoppen bli avkjølt før du rengjør den.

Alle overflater kan bli misfarget eller forandret, dersom du bruker uegnede rengjøringsmidler eller dersom rester av egnede rengjøringsmidler varmes opp på platetoppen. Overflatene er ømfintlige for riper.

La overflatene avkjøles før du rengjør platetoppen.

Rester av rengjøringsmiddel skal fjernes med en gang.

Ikke bruk rengjøringsmidler som er skurende eller kan lage riper.

 Brannfare pga. skittent fettfilter.

Fett som har samlet seg i fettfilteret, kan antenne.

Rengjør fettfilteret regelmessig.

 Fare for å skade seg på viftemotoren.

Viftemotoren vil rotere når ventilatoren er på.

Slå av platetoppen.

Vent til en eventuell etterløpssyklus er ferdig.

► Du må aldri bruke damprensere til rengjøring av platetoppen.

► Ikke bruk skarpe gjenstander til rengjøringen.

Kosmetikk, spesielt solkrem og hånddesinfeksjon, kan forårsake permanente flekker på den matte glassoverflaten.

Hvis det kommer kosmetikk på den matte glassoverflaten, må du umiddelbart fjerne restene med varmt vann, oppvaskmiddel og en ren mikrofiberklut.

Rengjøring og stell

Rengjøringsintervall

- Rengjør hele platetoppen etter hver bruk.

Rengjøring av flater av glass-keramikk

Fjern lett smuss

- Rengjør hele glasskeramikkområdet med en fuktig, myk klut og fortynnet oppvaskmiddel. Følg henvisningene til produsenten av rengjøringsmiddelet.

Fjern kraftig smuss

- Fjern alle store flekker med en fuktig klut. Matrester som sitter fast fjernes med en glasskrape.
- Rengjør glasskeramikklatten med Miele's rengjøringsmiddel for glasskeramikk og rustfritt stål (se kapittel «Ekstrautstyr», avsnitt «Rengjørings- og pleiemiddel») eller med et vanlig rengjøringsmiddel for glasskeramikk eller skuremiddel. Følg henvisningene til produsenten av rengjøringsmiddelet.

Avslutte rengjøringen

- Fjern alle rester av rengjøringsmiddelet med en fuktig klut.
- Tørk glasskeramikkområdet etter hver rengjøring.

Deler som er egnet for oppvask-maskin

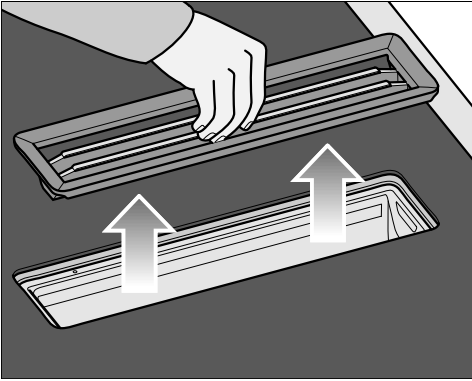
Du kan rengjøre de avtagbare delene på platetoppen på følgende måte:

	Oppvask-maskin	For hånd
Gitter	X	X
Fettfilter	X	X
Oppsam-lingskar	X	X
Rengjø-ringsluke	X	X

Gitter

Ta ut gitteret

Gitteret kan bli skadet. Trekk gitteret loddrett oppover ut av KMDA.



- Ta tak i gitteret midt mellom stengene.
- Trekk gitteret loddrett oppover.

Rengjøring av gitter for hånd

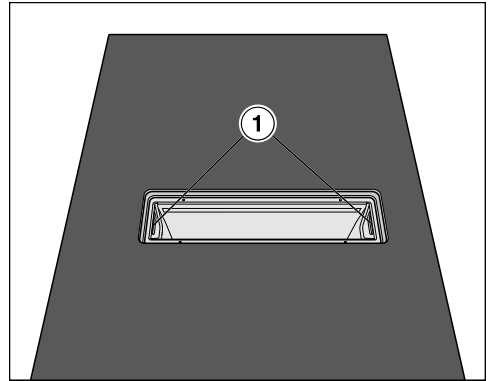
- Rengjør gitteret med oppvaskbørste og varmt vann tilsatt et mildt oppvaskmiddel. Ikke bruk konsentrert håndoppvaskmiddel.

Rengjøring av gitter i oppvaskmaskinen

- Sett gitteret mest mulig loddrett i underkurven.
- Bruk et oppvaskmiddel for husholdningsoppvaskmaskin.
- Velg et program med en rengjøringstemperatur på maks. 55 °C.

Fettfilter

Uttak av fettfilter



- Ta ut gitteret (se kapittel «Rengjøring og stell», avsnitt «Ta ut gitteret»).
- Ta ut fettfilteret forsiktig ved hjelp av håndtakene (1). Pass på å ikke velte fettfilteret.
- Hell ut oppsamlet væske fra bunnen av fettfilteret.

Rengjøring av fettfilter for hånd

- Rengjør fettfilteret med oppvaskbørste og varmt vann tilsatt et mildt oppvaskmiddel. Ikke bruk konsentrert håndoppvaskmiddel.

Rengjøring og stell

Rengjøring av fettfilter i oppvaskmaskinen

Ved rengjøring av fettfilteret i oppvaskmaskinen kan de innvendige filterflatene få varige misfarginger, avhengig av hvilket oppvaskmiddel du bruker. Dette har imidlertid ingen innflytelse på fettfilterets funksjon.

- Sett fettfilteret med filterbunnen opp i underkurven. Pass på at spylearmene kan rotere fritt.
- Bruk et oppvaskmiddel for husholdningsoppvaskmaskin.
- Velg et program med en rengjøringstemperatur på maks. 65 °C.

Innsetting av fettfilteret



Fettfilteret har et symbol på forsiden.

- Sett inn fettfilteret slik at symbolet peker mot fronten av benkeplaten.

Nullstilling av driftstimetelleren for fettfilter

Nullstill driftstimetelleren etter at du har rengjort fettfilteret.

- Berør sensortasten  i 3 sekunder.

Sensortasten slukker.

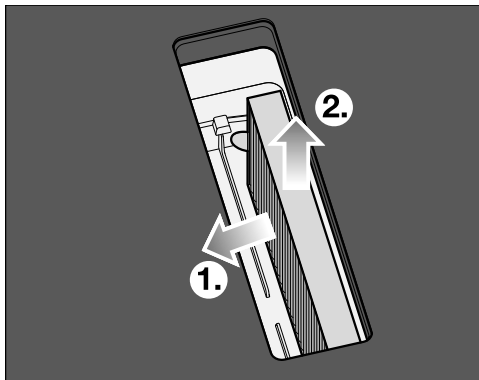
Luktfiler (kun KMDA 7876 FL-U)

Skifte luktfiler (kun KMDA 7876 FL-U)

Etter 120 driftstimer må luktfileret skiftes ut. Sensortasten  vises.

Disse luktfiltrene er egnet for KMDA-variantene i denne bruksanvisningen:


- DKF 35-P
- DKF 35-S
- Ta ut gitteret (se kapittel «Rengjøring og stell», avsnitt «Ta ut gitteret»).
- Ta ut fettfilteret (se kapittel «Rengjøring og stell», avsnitt «Ta ut fettfilteret»).



- Ta ut luktfileret.

Nullstilling av driftstimetelleren for luktfilteret (kun KMDA 7876 FL-U)

I bruks- og monteringsanvisningen til omluftboksen står det at driftstimetelleren må aktiveres for luktfilteret. Dette er ikke nødvendig her.

Symbolet for luktfilteret  vises også når ventilatoren drives med utluftningsdrift.

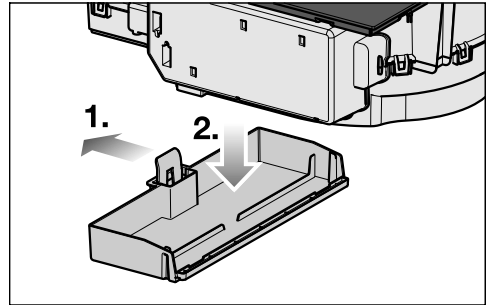
- Berør sensortasten  i 3 sekunder.

Sensortasten slukker.

Rengjøre oppsamlingskaret til ventilatoren

Rengjør oppsamlingskaret dersom væske har trengt inn i ventilatoren pga. søl eller overkoking.

- Ta ut fettfilteret og rengjør det som beskrevet i kapittelet «Rengjøring og stell», avsnitt «Fettfilter».



- Trykk plastbøylene mot venstre ①, til oppsamlingskaret kan trekkes nedover ②.
- Hell av væsken.
- Rengjør og tørk oppsamlingskaret.
- Rengjør og tørk også de tilgjengelige delene på innsiden av ventilatoren.
- Fest oppsamlingskaret i kabinettet igjen.
- Sett fettfilteret inn igjen og sett på gitteret.

Rengjøre innvendig i kabinettet på ventilatoren

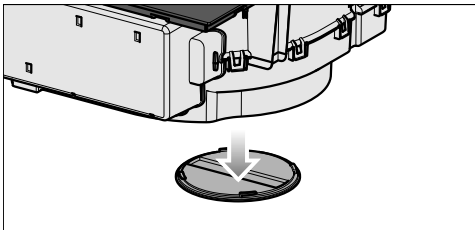
- Ta ut fettfilteret (se «Rengjøring og stell», avsnitt «Ta ut fettfilteret»).
- Rengjør de tilgjengelige delene av kabinettet for oppsamlet fett.

Rengjøring og stell

Rengjøre det innvendige rommet til vifte-enheten

Rengjør det innvendige rommet til vifte-enheten dersom væske har trengt inn i ventilatoren pga. søl eller overkoking.

- Rengjør oppsamlingskaret til ventilatoren (se kapittel «Rengjøring og stell», avsnitt «Rengjøre oppsamlingskaret til ventilatoren»).
- Sett en beholder som samler opp væske under rengjøringsluken.



- Drei rengjøringsluken mot venstre.
- La væsken renne ut.
- Drei rengjøringsluken mot høyre til det stopper.

Uegnete rengjøringsmidler

For å unngå skader på overflatene, ikke bruk:

- Rengjøringsmidler som inneholder soda, alkali, ammoniakk, syre eller klorid
- Flekk- og rustfjerner
- Skurepulver og universalstein
- Løsemiddelholdige rengjøringsmidler
- Maskinoppvaskmiddel
- Grill- og stekeovnsspray
- Skrubbende harde børster
- Flekkfjerningssvamp

Meldinger i indikatorene/displayet

Problem	Årsak og retting
Err blinker vekselvis med 30 i timer-visningen og det høres et signal.	<p>Platetoppen er feil tilkoblet.</p> <ul style="list-style-type: none"> ■ Koble platetoppen fra el-nettet. ■ Kontakt Miele's serviceavdeling. Platetoppen må kobles til iht. tilkoblings skjemaet.
I kokesoneindikatoren lyser eller blinker symbolet \cup vekselvis med det innstilte effekttrinnet R.	<p>Det er ikke satt noe kokekar på kokesonen. Et uegnet kokekar befinner seg på kokesonen. Bunn diameteren på det påsatte kokekaret er for liten. Egnede kokekar ble fjernet fra kokesonen. Hvis det ikke blir satt på kokekar, eller kokekaret er uegnet, kobles kokesonen automatisk ut etter 3 minutter.</p> <ul style="list-style-type: none"> ■ Sett på et egnet kokekar innen 3 minutter. <p>\cup slukker. Tilberedningsprosessen starter/fortsetter med innstillingene som ble utført tidligere.</p> <ul style="list-style-type: none"> ■ Du må tilpasse innstillingene dersom du bruker andre kokekar og/eller matvarer.
Etter at du har slått på platetoppen eller berører en sensortast, vises LOC i noen sekunder i timer-indikatoren.	<p>Den elektroniske barnesikringen er aktivert.</p> <ul style="list-style-type: none"> ■ Deaktiver den elektroniske barnesikringen (se kapittel «Betjening», avsnitt «Deaktivere elektronisk barnesikring»).
	<p>Låsefunksjonen er aktivert.</p> <ul style="list-style-type: none"> ■ Deaktiver låsefunksjonen (se kapittel «Betjening», avsnitt «Deaktivere låsefunksjon»).
Etter at du har slått på platetoppen, vises dE kort i timer-indikatoren. Kokesonene blir ikke varme.	<p>Platetoppen befinner seg i demonstrasjonsmodus. Det står et kokekar på platetoppen.</p> <ul style="list-style-type: none"> ■ Slå på platetoppen ■ Hold deretter sensortastene D og 2 inne samtidig, helt til dE blinker vekselvis med DFF i timer-indikatoren.
Platetoppen har slått seg av automatisk. Når den slås på igjen, vises en C over på/av-tasten ①.	<p>En eller flere sensortaster er tildekket, f.eks. ved fingerkontakt, mat som har kokt over eller av gjenstander.</p> <ul style="list-style-type: none"> ■ Rengjør platetoppen og/eller fjern gjenstandene (se kapittel «Oversikt», avsnitt «Sikkerhetsutkobling»).

Feilretting

Problem	Årsak og retting
En melding som ikke er oppført i denne tabellen, vises i timer-indikatoren.	Det har oppstått en feil i elektronikken. <ul style="list-style-type: none"><li data-bbox="398 236 1049 288">■ Koble platetoppen fra strømforsyningen i ca. 1 minutt.<li data-bbox="398 300 1049 359">■ Kontakt Mieles serviceavdeling hvis problemet vedvarer etter at strømmen er koblet til igjen.

Uventet atferd

Problem	Årsak og retting
Effektnivå 9 reduseres automatisk hvis du også angir effektnivå 9 for den tilkoblede kokesonen.	Ved effekttrinn 9 samtidig på begge kokesonene, overskrides maksimal totaleffekt. <ul style="list-style-type: none"> ■ Bruk en annen kokesone.
En kokesone kobler seg automatisk ut.	Driftstiden var for lang. <ul style="list-style-type: none"> ■ Koble inn kokesonen igjen (se kapittel «Oversikt», avsnitt «Sikkerhetsutkobling»).
Kokesonen arbeider ikke som vanlig ved det innstilte effekttrinnet.	Overopphetingsbeskyttelsen er utløst. <ul style="list-style-type: none"> ■ La platetoppen avkjøles. ■ Fjern årsakene til overoppheting (se kapittel «Oversikt», avsnitt «Overopphetingsbeskyttelse»). ■ Test platetoppens funksjon. ■ Hvis problemet vedvarer, kontakt Mielees serviceavdeling.
En kokesone eller hele platetoppen kobler seg automatisk ut.	Overopphetingsbeskyttelsen er utløst. <ul style="list-style-type: none"> ■ La platetoppen avkjøles. ■ Fjern årsakene til overoppheting (se kapittel «Oversikt», avsnitt «Overopphetingsbeskyttelse»). ■ Test platetoppens funksjon. ■ Hvis problemet vedvarer, kontakt Mielees serviceavdeling.
Boosterfunksjonen avbrytes automatisk for tidlig.	Overopphetingsbeskyttelsen er utløst. <ul style="list-style-type: none"> ■ La platetoppen avkjøles. ■ Fjern årsakene til overoppheting (se kapittel «Oversikt», avsnitt «Overopphetingsbeskyttelse»). ■ Test platetoppens funksjon. ■ Hvis problemet vedvarer, kontakt Mielees serviceavdeling.


Feilretting

Ikke tilfredsstillende resultat

Problem	Årsak og retting
Når oppkokautomatikken er innkoblet, begynner ikke innholdet i kokekaret å koke.	Store mengder matvarer blir varmet opp. ■ Kok opp på høyeste effekttrinn og reduser deretter effekten manuelt.
	Kokekaret leder varmen dårlig. ■ Bruk et annet kokekar, som leder varmen bedre.

Generelle problemer eller tekniske feil

Problem	Årsak og retting
Platetoppen eller kokesonene kan ikke slås på.	Platetoppen har ikke strøm. ■ Undersøk om sikringen i elektroinstallasjonen har koblet seg ut. Kontakt elektrofagfolk eller Miele's serviceavdeling (minste sikring, se typeskiltet).
	Det har eventuelt oppstått en teknisk feil. ■ Koble platetoppen fra el-nettet i ca. 1 minutt, ved å: – skru av bryteren for den aktuelle sikringen eller skru smeltesikringen helt ut eller – koble ut jordfeilbryteren. ■ Hvis du, etter at du har koblet sikringen eller jordfeilbryteren inn igjen, fremdeles ikke kan bruke platetoppen, kontakt elektrofagfolk eller Miele's serviceavdeling.
Det oppstår lukt og røyk under bruk av den nye platetoppen.	Komponentene av metall er beskyttet med et pleiemiddel. Når platetoppen tas i bruk for første gang, vil det derfor oppstå lukt og ev. røyk. Når materialet i induksjonsplatene varmes opp, vil det også avgis lukt de første driftstimene. Lukten vil bli svakere for hver gang du bruker platetoppen, og til slutt forsvinner den helt. Lukten og ev. røyk innebærer ikke feil tilkobling eller feil på produktet og er ikke helseskadelig.
Du hører en driftslyd etter at platetoppen er slått av.	Kjøleviften fortsetter å gå, helt til platetoppen er avkjølt og kobles så ut automatisk.

Problem	Årsak og retting
<p>Væske har trengt inn i ventilatoren.</p>	<p>Væske har trukket inn i ventilatoren gjennom gitteret pga. søl eller mat som har kokt over. I dette tilfellet samler fettfilterbunnen og oppsamlingskaret opp ca. 800 ml væske til sammen.</p> <ul style="list-style-type: none"> ■ Slå av ventilatoren. ■ Rengjør fettfilteret, oppsamlingskaret, innsiden av kabinettet og viftemotorrommet (se kapittel «Rengjøring og stell»). ■ Kun KMDA 7876 FL-U: Bytt luktfileret (se kapittel «Rengjøring og stell», avsnitt «Utskiftning av luktfileret»).
<p>Oppsugningsevnen har blitt dårligere. Oppsugningslydene har blitt høyere.</p>	<p>Gjenstander (f.eks. en klut) har blitt sugd inn i ventilatoren.</p> <ul style="list-style-type: none"> ■ Slå av ventilatoren. ■ Ta ut fettfilteret (se kapittel «Rengjøring og stell», avsnitt «Ta ut fettfilteret»). ■ Ta gjenstandene ut av fettfilteret.
<p>Sensortasten  lyser.</p>	<p>Luktfileret må skiftes ut.</p> <ul style="list-style-type: none"> ■ Bytt luktfileret (se kapittel «Rengjøring og stell», avsnitt «Utskiftning av luktfileret»). ■ Nullstill driftstimetelleren (se kapittel «Rengjøring og stell», avsnitt «Nullstilling av driftstimetelleren for luktfileret»).
<p>Sensortasten  lyser.</p>	<p>Fettfilteret må rengjøres.</p> <ul style="list-style-type: none"> ■ Rengjør fettfilteret som beskrevet i kapitlet «Rengjøring og stell», avsnitt «Fettfilter».
<p>Sensortasten  lyser ikke.</p>	<p>Con@ctivity-funksjonen for den innebygde ventilatoren er permanent deaktivert.</p> <ul style="list-style-type: none"> ■ Foreta aktivering av Con@ctivity-funksjonen for innbygd ventilator i programmeringen (se kapittel «Tilpasse innstillinger»).

Kundeservice

På www.miele.com/service finner du informasjon om hvordan du kan rette feil og om Miele reservedeler.

Kontakt ved feil

Hvis det oppstår feil som du ikke kan rette på selv, kontakt en Miele-forhandler eller Mieles serviceavdeling.

Mieles serviceavdeling kan du kontakte online på www.miele.no/husholdning/service.

Kontaktinformasjonen til Mieles serviceavdeling finner du på slutten av dette dokumentet.

Serviceavdelingen trenger modellbetegnelse og serienummer (SN). Begge opplysningene finner du på typeskiltet, eller se kapittel «Betjening», avsnitt «Platetoppdata».

Typeskilt

Klistre det vedlagte typeskiltet her. Pass på at modellbetegnelsen stemmer overens med opplysningene på baksiden av dette dokumentet.

Garanti

Garantitiden er 2 år.

Nærmere opplysninger finner du i de vedlagte garantibetingelsene.

Opplysninger for testinstitutter

Prøveretter iht. EN 60350-2

Kokesonene er programmert med 9 effekttrinn fra fabrikken.

For testing iht. norm må de utvidede effekttrinnene stilles inn (se kapittel «Tilpasse innstillinger»).

Matvare	Ø Kokekarbunn (mm)	Lokk	Effekttrinn	
			Forvarming	Tilberedning
Oppvarming av olje	150	nei	–	1–2
Pannekaker	180 (sandwichbunn)	nei	9	5.–7.
Frittering av dypfrost pommes frites	iht. norm	nei	9	9

Ekstraustyr

Kokekar/stekekar

Miele tilbyr et stort utvalg av kokekar og stekekar. Dette er perfekt tilpasset Miele's produkter når det gjelder funksjon og mål. Detaljert informasjon finner du på nettsiden til Miele.

Luktfilter

Kun luktfiltertypene fra Miele som er oppført i denne bruksanvisningen egner seg for KMDA-variantene .

- DKF 35-P
- DKF 35-S

Mer tilbehør ventilator

Mer tilbehør, f.eks. til luftføringen, kan bestilles i Miele's nettbutikk. Detaljert informasjon finner du på nettsiden til Miele.

Rengjørings- og pleiemidler


Rengjøringsmiddel for glasskeramikk og rustfritt stål 250 ml

Fjerner kraftige tilsmussinger, kalkflekker og aluminiumsrester

Mikrofiberklut

Fjerner fingeravtrykk og små flekker.

Sikkerhetsregler for innbygging

 Skader pga. ikke-forskriftsmessig montering.


Hvis ikke platetoppen monteres forskriftsmessig, kan den bli skadet.

Platetoppen må kun monteres av en kvalifisert fagperson.

 Fare for elektrisk støt pga. nettspenning.

Ikke-forskriftsmessig tilkobling til strømmettet kan føre til elektrisk støt.

Platetoppen får kun kobles til strømmettet av en kvalifisert fagperson.

 Skader som følge av at gjenstander faller ned.

Ved montering av overskap eller en ventilator kan platetoppen bli skadet.

Monter platetoppen først etter montering av overskap og ventilator.

Dersom platetoppen må demonteres i forbindelse med service, kan tetningsbåndet under kanten på platetoppen bli skadet.

Tetningsbåndet må alltid erstattes med et nytt før platetoppen monteres igjen.

- ▶ Platetoppen må ikke monteres over kjøle- og frysenskap, oppvaskmaskiner, vaskemaskiner og tørketromler.
- ▶ Denne platetoppen må kun monteres over komfyrer og stekeovner som er utstyrt med et dampkjølesystem.
- ▶ Det må ikke bygges inn noen gasstopp ved siden av denne platetoppen.
- ▶ Forsikre deg om at platetoppens tilkoblingsledning ikke kan berøres etter montering.

Installasjon

- ▶ Etter montering, må ikke tilkoblingsledningen komme i kontakt med bevegelige deler i kjøkkeninnredningen (f.eks. en skuff) og ikke utsettes for mekaniske belastninger.
- ▶ Finér i benkeplaten må være bearbeidet med varmebestandig lim (100 °C), for at den ikke skal løsne eller bli deformert. Avslutningslistene på vegger må være varmebestandige.
- ▶ For innbygging må du fjerne traversen som ligger foran det øvre området av bakveggen til innbyggingsskapet.
- ▶ Platetoppen må bygges inn slik at oppsamlingskaret og rengjøringsluken er lett tilgjengelig, og kan tas av for rengjøring.
- ▶ Luftkanalen legges bak bakveggen på innbyggingsskapet. Bakveggen må kunne tas av for vedlikeholdsformål.
- ▶ Minste sokkelhøyde på KMDA 7876 FL-U er ved:
 - Utluftningsdrift: Ingen minste sokkelhøyde nødvendig
 - Omluftsdrift med kanalpakke: 100 mm
 - Plug & Play-drift: 25 mm
- ▶ Utblåsningsluften som trekkes inn, skal bare ledes tilbake i rommet gjennom underskapet i Plug & Play-drift. I utluftningsdrift og ført omluftsdrift må utblåsningsluften føres ut gjennom et utluftningsrør (utluftningsdrift) eller tilbake i rommet gjennom omluftsboxen (omluftsdrift).
- ▶ Overhold sikkerhetsavstandene (se kapittel «Installasjon», avsnitt «Sikkerhetsavstander»).

Ekstra sikkerhetsregler for utluftningsdrift

- ▶ Utluftningen må ikke føres til en røyk- eller avgasspipe som er i drift, eller til en sjakt fra rom med ildsteder.
- ▶ Følg brannforskriftene hvis utluftningen skal føres til en røyk- eller avgasspipe som ikke er i bruk.
- ▶ Bruk bare rør eller slanger av brannsikkert materiale til utluftningsrøret. Disse kan kjøpes i faghandelen eller i Miele's deleavdeling.

Installasjon

Ekstra sikkerhetsregler for Plug & Play-drift

U-verdi

Plug&Play-drift er mulig i nyere og renoverte bygg. Dersom den tilgrensende vegg eller gulvet grenser mot jord eller uteluft, må disse ha en varmegjennomgangskoeffisient (U-verdi) på: $\leq 0,5 \text{ W}/(\text{m}^2\text{K})$.

Materiale	Materialtykkelse	U-verdi _(fra 1995)
Massivvegg <small>(hulstein, pimpsteinbetong eller tilsvarende porøse eller sterkt perforerte materialer)</small>	$\geq 30 \text{ cm}$	0,5
Massivtrevegg <small>(f.eks. laftet hus/ferdighus). Treramme eller treplankevegg med isolasjonsfyll</small>	–	0,4
Passivhus <small>(KfW 55, 40, 40 Plus)</small>	–	0,15–0,2

U-verdiene for andre materialer finner du på nettsidene til direktoratet for byggkvalitet.

Dersom du har spørsmål om dine bygninger, kan du få hjelp av en bygningseksperter eller energikonsulent.

► Tverrsnittet på ventilasjonsåpningen må være på minst 425 cm^2 .

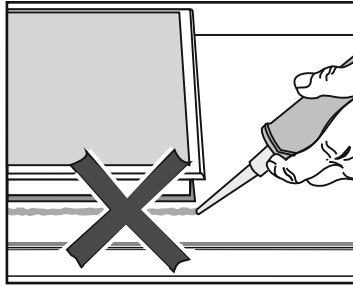
Dersom du vil sette inn ventilasjonsgitter i ventilasjonsåpningene, må hver av disse åpningene være større enn 425 cm^2 . Det er summen til åpningstverrsnittet i gitteret som utgjør den frie passasjen på 425 cm^2 .

Ventilasjonsarealene må ikke tildekkes eller blokkeres. Dessuten må de rengjøres for støv regelmessig.

► For drift av platetoppen i Plug & Play-drift er den medfølgende Plug & Play-adapteren nødvendig.

► En sjablone er nødvendig for innbygging av platetoppen.

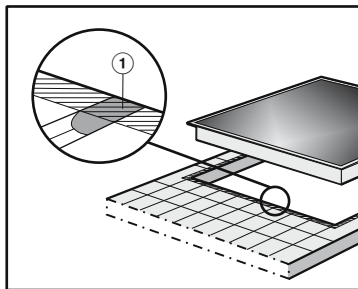
Ekstra sikkerhetsregler for ovenpåliggende innbygging



⚠ Skader pga. feil innbygging.

Hvis det er nødvendig å ta ut platetoppen, kan platetoppen og benkeplaten bli skadet, dersom platetoppen er tettet med fugetetningsmiddel.

Ikke bruk fugetetningsmiddel mellom platetoppen og benkeplaten. Tetningslisten under kanten på platetoppen gir tilstrekkelig tetning mot benkeplaten.



► Fugen ① og det skraverte området under rammen til platetoppen må være glatt og jevn, slik at platetoppen ligger jevnt og pakningen under kanten til platetoppens øvre del gir tilstrekkelig tetning mot benkeplaten.

Installasjon

Ekstra sikkerhetsregler for planlimt innbygging

 Skader ved bruk av uegnet fugemasse.

Uegnet fugemasse kan skade naturstein.

For naturstein og fliser av naturstein; bruk kun en fugemasse av silikon som er egnet for naturstein. Følg anvisningene fra produsenten.

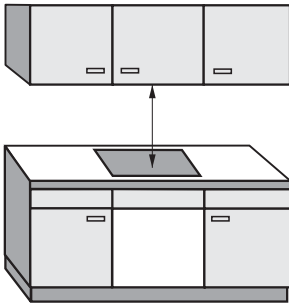
► Den innvendige bredden på skuffe-/skapskroget må være minst like bred som det innvendige utskjæringsmålet i benkeplaten (se kapittel «Installasjon», avsnitt «Innbyggingsmål for planlimt innbygging»), slik at platetoppen er fritt tilgjengelig nedenfra etter innbygging og slik at den nedre boksen kan fjernes for vedlikeholdsformål. Dersom platetoppen ikke er tilgjengelig nedenfra etter innbygging, må fugetetningsmiddelet fjernes slik at platetoppen kan tas ut.

► En planlimt platetopp er kun egnet for innbygging i naturstein (granitt, marmor), heltre og flislagte benkeplater. For benkeplater av andre materialer bør du spørre produsenten om de er egnet for innbygging av planlimte platetopper.

- Benkeplater av naturstein: Platetoppen settes direkte i utskjæringen.
- Massivt tre og flislagte benkeplater: Platetoppen festes i utskjæringen med trelister. Disse listene følger ikke med ved levering og må skaffes på oppstillingsstedet.

Sikkerhetsavstander

Sikkerhetsavstand over platetoppen



Det må overholdes en sikkerhetsavstand, som er angitt av ventilatorprodusenten, mellom platetoppen og ventilatoren som er plassert over.

Hvis flere produkter er montert under en ventilator, og det er oppgitt forskjellige sikkerhetsavstander for disse produktene, skal du velge den største avstanden.

Hvis lett antenkelige materialer (f.eks. en hylle) monteres over platetoppen, må det være en sikkerhetsavstand på minst 500 mm.

Installasjon

Sikkerhetsavstand bak og på siden av platetoppen

Følgende minimumsavstander må overholdes for en høy skapvegg- eller vegg i rommet:

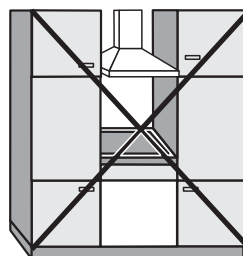
- **bak** ① fra utskjæringen av benkeplaten til bakkanten på benkeplaten: 50 mm

og

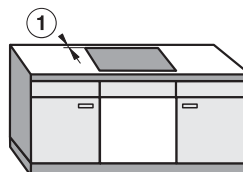
- **høyre** ② fra utskjæringen i benkeplaten til en innredning ved siden av (f.eks. høyskap) eller en vegg: 50 mm og på den ovenforliggende siden en minimumsavstand på 200 mm

eller

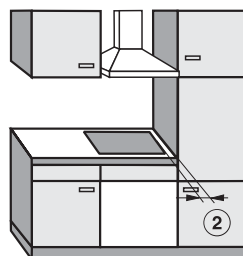
- **venstre** ③ fra utskjæringen i benkeplaten til en innredning ved siden av (f.eks. høyskap) eller en vegg: 50 mm og på den ovenforliggende siden en minimumsavstand på 200 mm



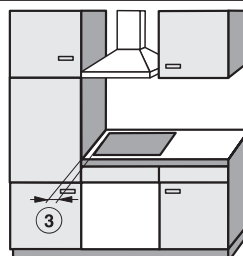
Ikke tillatt



Anbefales sterkt



Anbefales ikke

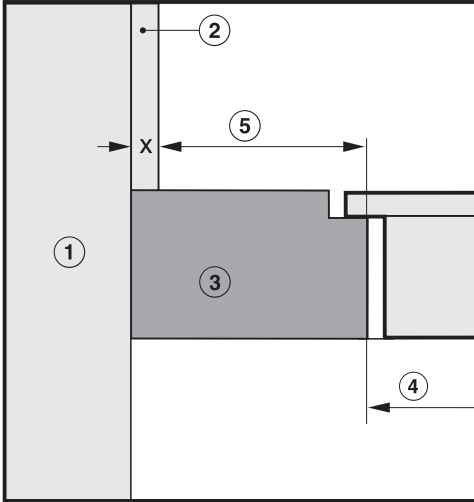


Anbefales ikke

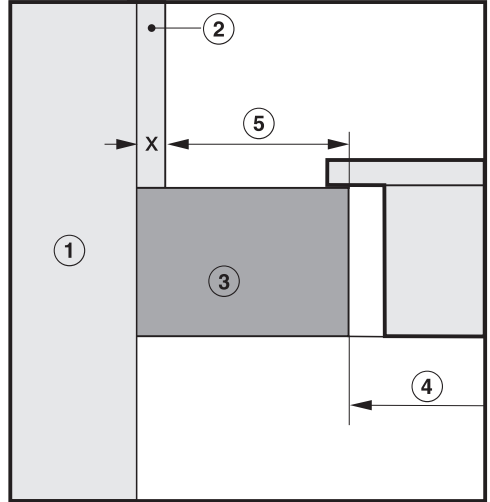
Sikkerhetsavstand til nisjeplate

Hvis det skal monteres en nisjeplate, må en minimumsavstand mellom utskjæring-
en i benkeplaten og nisjeplaten overholdes. Høye temperaturer kan forandre eller
ødelegge materialer.

Planlimt innbygging



Ovenpåliggende innbygging



- ① Murverk
- ② Mål x = tykkelse på nisjeplaten
- ③ Benkeplate
- ④ Utskjæring i benkeplaten
- ⑤ Minimumsavstand ved
brennbare materialer (f.eks. tre) 50 mm
ikke brennbare materialer (f.eks. metall, naturstein, keramikkfliser)
50 mm - mål x

Eksempel: Tykkelse på den ikke brennbare nisjeplaten 15 mm
50 mm – 15 mm = minimumsavstand 35 mm

Installasjon

Driftsmuligheter

	Utluftningsdrift	Omluftsdrift med kanalpakke	Plug & Play-drift
KMDA 7876 FL-A	✓	–	–
KMDA 7876 FL-U	–	✓	✓✓

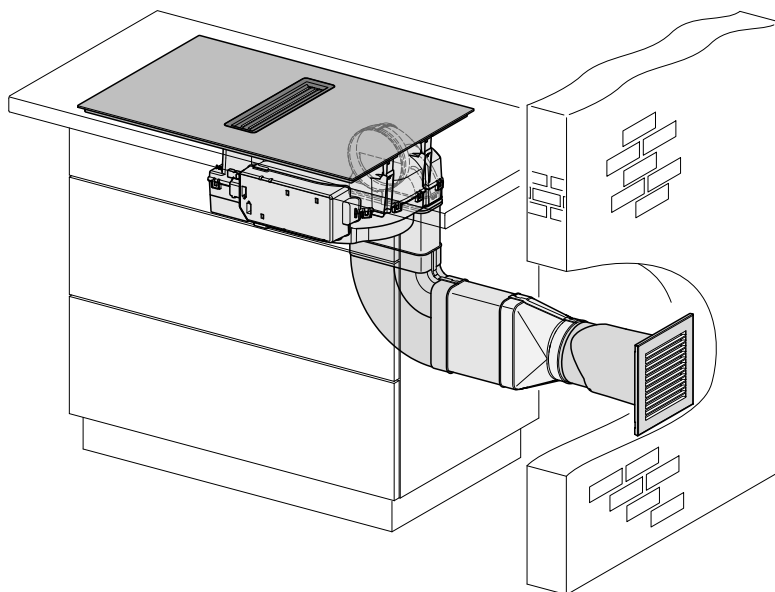
✓✓ Mulig

✓ Mulig – mer tilbehør påkrevd

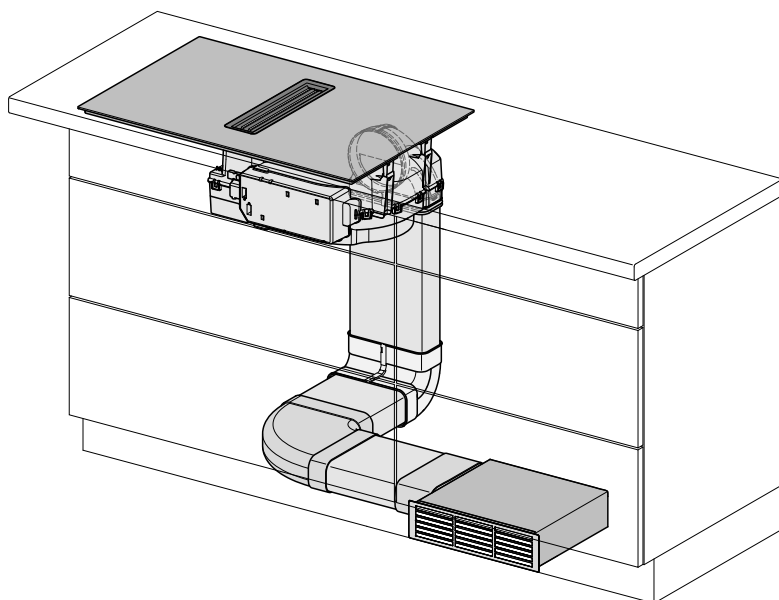
– Programmering må endres – ytterligere tilbehør nødvendig

Monteringseksempler

Utluftningsdrift

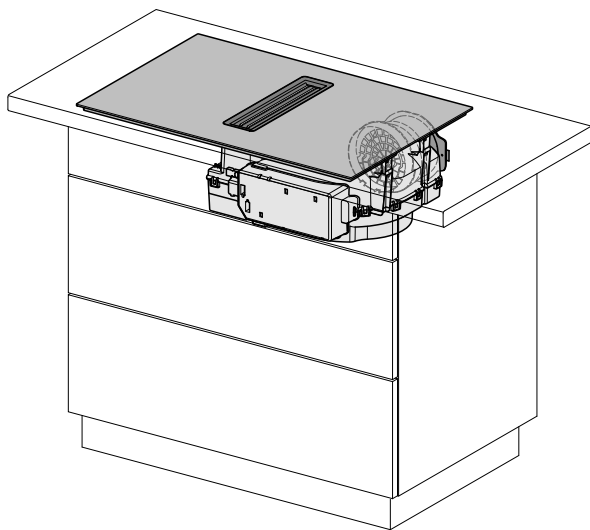


Omluftdrift med kanalpakke



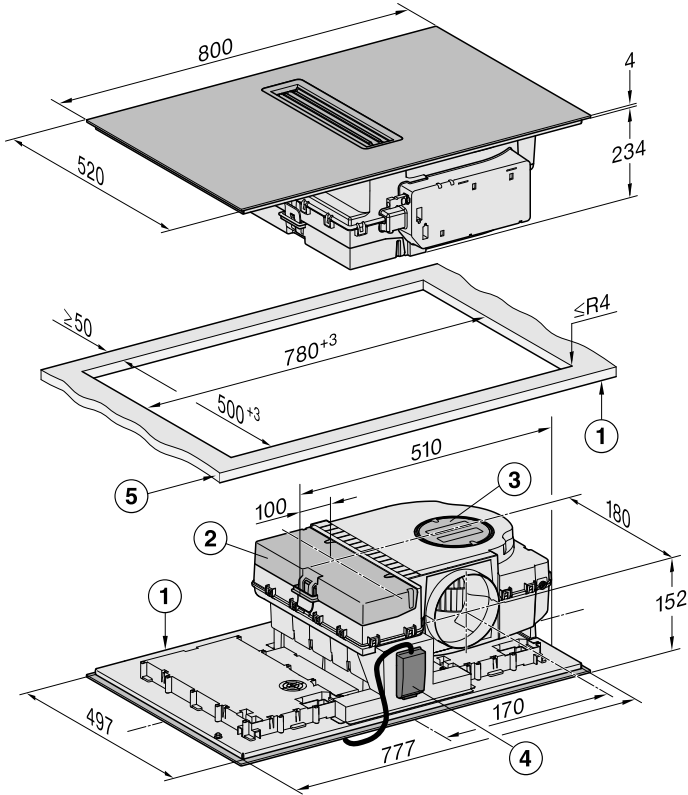
Installasjon

Plug & Play-drift



Innbyggingsmål for ovenpåliggende innbygging

KMDA 7876 FL-A, KMDA 7876 FL-U



Alle mål er oppgitt i mm.

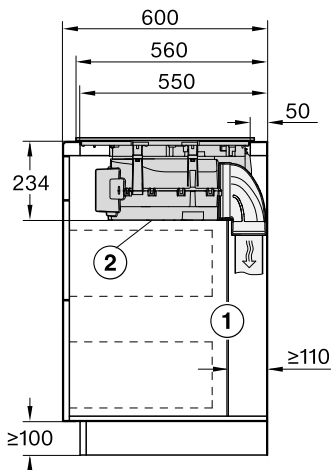
- ① Foran
- ② Uttagbart oppsamlingskar
- ③ Rengjøringspjeld
- ④ Nettilkoblingsboks med nettkabel
Nettkabel L = 2 000 mm
- ⑤ Tykkelsen på benkeplaten
Utluftningsdrift og omluftsdrift med kanalpakke : ≥ 10 mm
Plug & Play-drift: ≥ 10 mm– ≤ 40 mm

Installasjon

Utluftningsdrift og omluftdrift med kanalpakke ved ovenpåliggende montering

Dybde benkeplate 600 mm

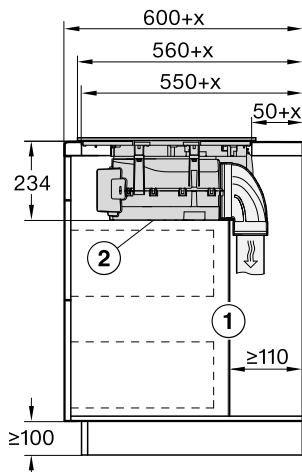
KMDA 7876 FL-A, KMDA 7876 FL-U



- ① Bakveggen på innbyggingsskapet må kunne tas av i forbindelse med service.
For føring av utluftningskanalen må vegg til innbyggingsskapet og en tilgrensende vegg eller et tilgrensende møbel overholde en minsteavstand på 110 mm.
- ② Det avtagbare oppsamlingskaret og rengjøringspjeldet må være tilgjengelig etter monteringen.

Dybde benkeplate større enn 600 mm

KMDA 7876 FL-A, KMDA 7876 FL-U

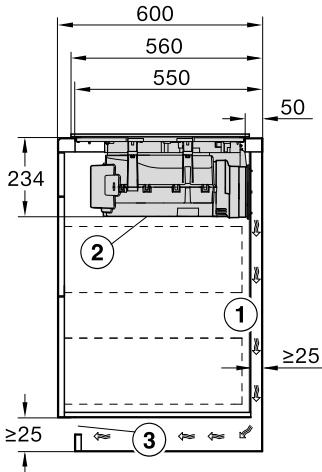


- ① Bakveggen på innbyggingsskapet må kunne tas av i forbindelse med service.
For føring av utluftningskanalen må vegg til innbyggingsskapet og en tilgrensende vegg eller et tilgrensende møbel overholde en minsteavstand på 110 mm.
 - ② Det avtagbare oppsamlingskaret og rengjøringspjeldet må være tilgjengelig etter monteringen.
- x mål, hvis benkeplatedybden er større enn 600 mm.

Plug & Play ved ovenpåliggende montering

Dybde benkeplate 600 mm

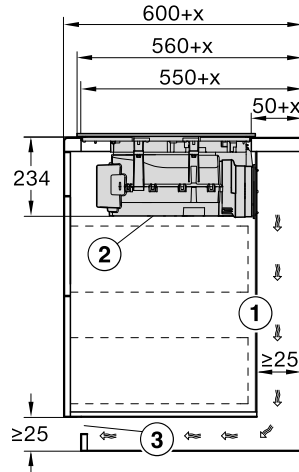
KMDA 7876 FL-U



- ① For å føre luften ut må veggen til innbyggingsskapet og en tilgrensende vegg eller et tilgrensende møbel overholde en minsteavstand på 25 mm.
- ② Det avtagbare oppsamlingskaret og rengjøringspjeldet må være tilgjengelig etter monteringen.
- ③ Tverrsnittet på ventilasjonsåpningen må utgjøre minst 425 cm².

Dybde benkeplate større enn 600 mm

KMDA 7876 FL-U

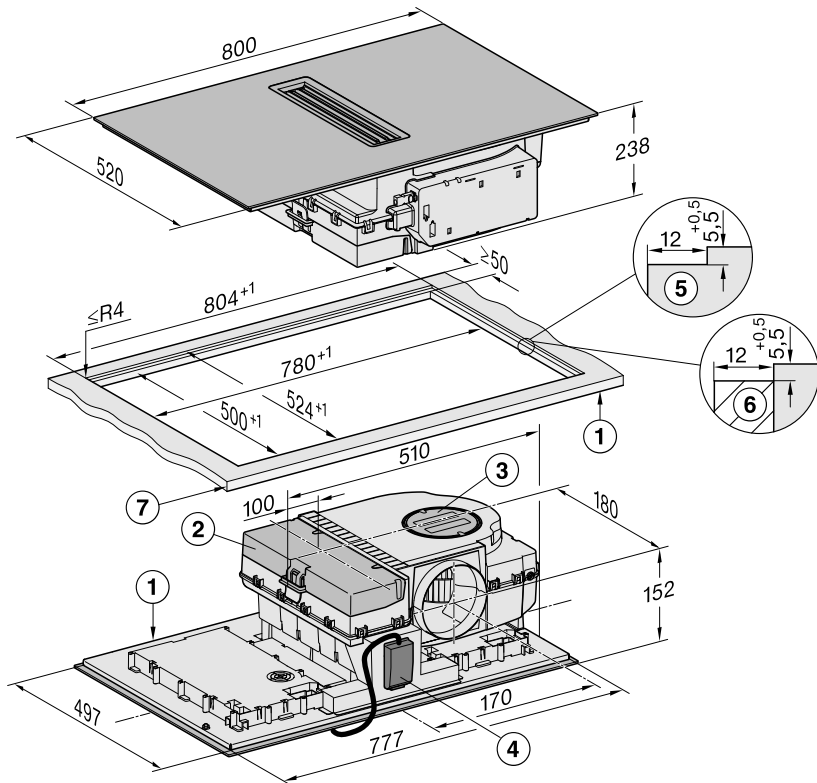


- ① For å føre luften ut må veggen til innbyggingsskapet og en tilgrensende vegg eller et tilgrensende møbel overholde en minsteavstand på 25 mm.
Dersom bakveggen til innbyggingsskapet er > 555 mm unna fronten til benkeplaten, må Plug & Play-adapteren forlenges med et tilleggssett fra Miele.
 - ② Det avtagbare oppsamlingskaret og rengjøringspjeldet må være tilgjengelig etter monteringen.
 - ③ Tverrsnittet på ventilasjonsåpningen må utgjøre minst 425 cm².
- x mål, hvis benkeplatedybden er større enn 600 mm.

Installasjon

Innbyggingsmål for planlimt innbygging

KMDA 7876 FL-A, KMDA 7876 FL-U



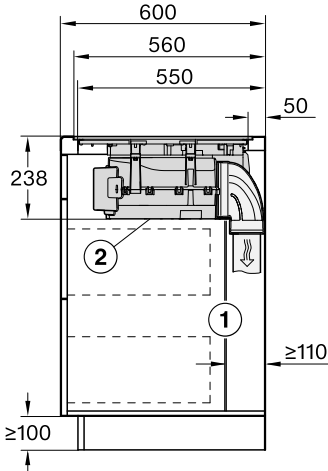
Alle mål er oppgitt i mm.

- ① Foran
- ② Uttagbart oppsamlingskar
- ③ Rengjøringsspjeld
- ④ Nettilkoblingsboks med nettkabel
Nettkabel L = 2 000 mm
- ⑤ Trinnfresing av benkeplate av naturstein
- ⑥ Trelist 12 mm (medfølger ikke)
- ⑦ Tykkelsen på benkeplaten
Utluftningsdrift og omluftdrift med kanalpakke : ≥ 10 mm
Plug & Play-drift: ≥ 10 mm – ≤ 40 mm

Utluftningsdrift og omluftdrift med kanalpakke ved planlimt montering

Dybde benkeplate 600 mm

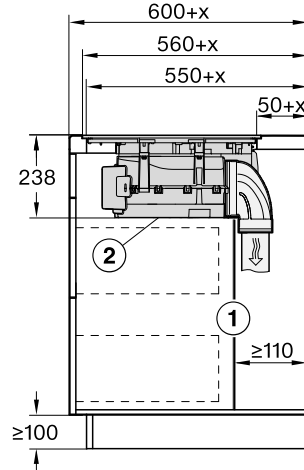
KMDA 7876 FL-A, KMDA 7876 FL-U



- ① Bakveggen på innbyggingsskapet må kunne tas av i forbindelse med service.
For føring av utluftningskanalen må vegg til innbyggingsskapet og en tilgrensende vegg eller et tilgrensende møbel overholde en minsteavstand på 110 mm.
- ② Det avtagbare oppsamlingskaret og rengjøringspjeldet må være tilgjengelig etter monteringen.

Dybde benkeplate større enn 600 mm

KMDA 7876 FL-A, KMDA 7876 FL-U



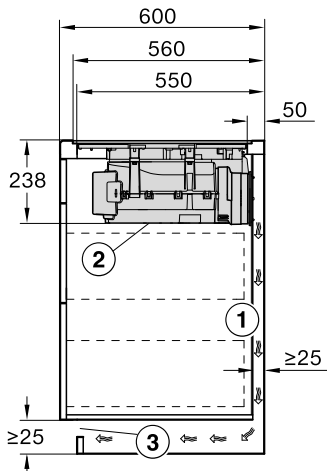
- ① Bakveggen på innbyggingsskapet må kunne tas av i forbindelse med service.
For føring av utluftningskanalen må vegg til innbyggingsskapet og en tilgrensende vegg eller et tilgrensende møbel overholde en minsteavstand på 110 mm.
 - ② Det avtagbare oppsamlingskaret og rengjøringspjeldet må være tilgjengelig etter monteringen.
- x mål, hvis benkeplatedybden er større enn 600 mm.

Installasjon

Plug & Play ved planlimt montering

Dybde benkeplate 600 mm

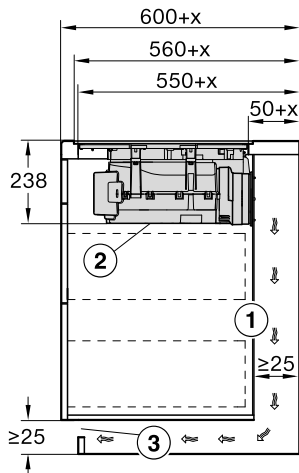
KMDA 7876 FL-U



- ① For å føre luften ut må veggen til innbyggingsskapet og en tilgrensende vegg eller et tilgrensende møbel overholde en minsteavstand på 25 mm.
- ② Det avtagbare oppsamlingskaret og rengjøringspjeldet må være tilgjengelig etter monteringen.
- ③ Tverrsnittet på ventilasjonsåpningen må utgjøre minst 425 cm².

Dybde benkeplate større enn 600 mm

KMDA 7876 FL-U



- ① For å føre luften ut må veggen til innbyggingsskapet og en tilgrensende vegg eller et tilgrensende møbel overholde en minsteavstand på 25 mm.
Dersom bakveggen til innbyggingsskapet er > 555 mm unna fronten til benkeplaten, må Plug & Play-adapteren forlenges med et tilleggssett fra Miele.
 - ② Det avtagbare oppsamlingskaret og rengjøringspjeldet må være tilgjengelig etter monteringen.
 - ③ Tverrsnittet på ventilasjonsåpningen må utgjøre minst 425 cm².
- x mål, hvis benkeplatedybden er større enn 600 mm.

Tilkobling til vinduskontakt

⚠ Tilkoblingen til vinduskontakten har nettspenning. Elektriske støt kan føre til personskader.

Før tilkobling til kontaktsystemet må platetoppen kobles fra el-nettet.

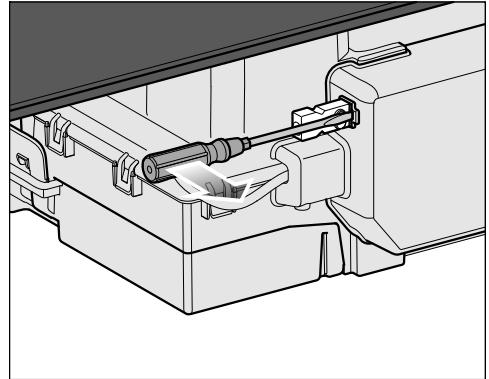
Nettkabelen på kontaktsystemet må kun kobles til av elektrofagfolk.

Nettkabelen til kontaktsystemet må tilsvare typen H03VV-F 2x0,75 mm² og maks være 2,0 m lang.

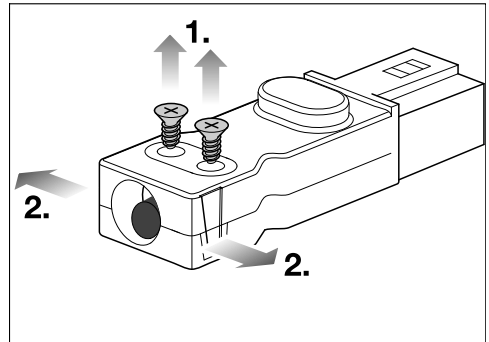
Kontaktsystemet må være utstyrt med en potensialfri lukkekontakt, som er egnet for 230 V, 1A. I åpent koblingstilstand er ikke ventilatoren i drift.

Bruk kun DIBt-godkjente og testede fjernstyringssystemer (f.eks. vinduskontaktbryter, undertrykksvekker). Disse må godkjennes av autoriserte fagfolk (godkjent feier).

Du trenger den tilhørende informasjonen til det eksterne kontaktsystemet, for å gjennomføre en sikker tilkobling og drift.

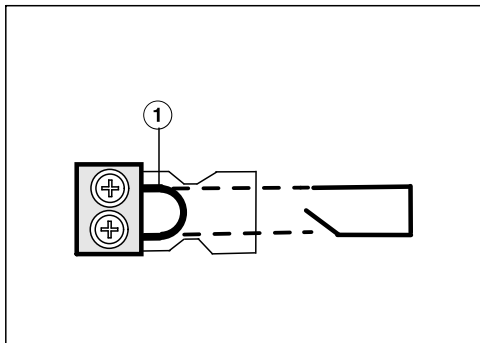


- Løsne festehaken og dra ut støpslet.



- Løsne skruene ① til strekkavlastningen og løsne kabinettet på begge sider ②.
- Åpne kabinettet.
- Fjern proppen.

Installasjon



- Bytt ut broen ① mot nettkabelen til kontaktsystemet.
- Lukk kabinettet.
- Skru inn skruene på strekkavlastningen igjen.
- Sett støpselet inn igjen.

Ovenpåliggende innbygging av platetopp ved utluftningsdrift og omluftdrift med kanalpakke

- Lag utskjæringen i benkeplaten. Ta hensyn til sikkerhetsavstandene (se kapittel «Installasjon», avsnitt «Sikkerhetsavstander»).
- For **benkeplater av tre** forsegles snittflatene med spesiallakk, silikongummi eller støpeharpiks, for å unngå oppsvulming på grunn av fuktighet. Tetningsmaterialet må være temperaturbestandig.

Pass på at slike midler ikke søles på benkeplaten overflate.

- Klistre det vedlagte tetningsbåndet under kanten på platetoppen. Ikke strekk tetningsbåndet når du klistrer det på.
- Før nettkabelen til platetoppen ned gjennom utskjæringen i benkeplaten.
- Legg platetoppen midt i utskjæringen. Pass på at pakningen ligger tett inntil benkeplaten, slik at det er garantert tetning mot benkeplaten.
- Hvis pakningen ikke ligger riktig inntil benkeplaten i hjørnene, kan hjørneradiene ($\leq R4$) bearbeides forsiktig med en stikksag.
- Koble platetoppen til el-nettet.
- Test platetoppens funksjon.

Installasjon

Ovenpåliggende innbygging av platetopp ved Plug & Play

- Lag utskjæringen i benkeplaten. Ta hensyn til sikkerhetsavstandene (se kapittel «Installasjon», avsnitt «Sikkerhetsavstander»).
- Forkort boresjablongen på oversiden til tykkelsen på din benkeplate. Legg den passende boresjablongen oppe på bakveggen av innbyggingsskapet, avhengig av innbyggingsdybden. Lag en utskjæring for Plug & Play-adapteren i henhold til boresjablongen.

Innbyggingsdybde	Nummer for boresjablongen	Adapterens posisjon
23,8 cm ¹	2	2
24,8 cm ²	3a	3

¹ Sjablongen følger med produktet.

² Sjablongene finner du på Miele's nettsted.

- Dersom det ikke finnes noen boresjablong (se kapittel «Installasjon», avsnitt «Utskjæring av bakvegg uten boresjablong»).
- For **benkeplater av tre** forsegles snittflatene med spesiallakk, silikongummi eller støpeharpiks, for å unngå oppsvulming på grunn av fuktighet. Tetningsmaterialet må være temperaturbestandig.

Pass på at slike midler ikke søles på benkeplaten's overflate.

- Klistre det vedlagte tetningsbåndet under kanten på platetoppen. Ikke strekk tetningsbåndet når du klistrer det på.

Plug & Play-adapteren kan knekke.

Legg platetoppen på benkeplaten slik at ikke Plug & Play-adapteren hviler på den.

- Fest Plug & Play-adapteren på platetoppen og still inn adapterens posisjon.
- Før nettkabelen til platetoppen ned gjennom utskjæringen i benkeplaten.
- Løsne beskyttelsesfolien fra limbåndet på enden av Plug & Play-adapteren.
- Legg platetoppen midt i utskjæringen. Pass på at pakningen ligger tett inntil benkeplaten, slik at det er garantert tetning mot benkeplaten.
- Hvis pakningen ikke ligger riktig inntil benkeplaten i hjørnene, kan hjørneradiene ($\leq R4$) bearbeides forsiktig med en stikksag.
- Juster Plug & Play-adapteren etter det forhåndsborede hullet. Trykk adapteren på bakveggen til den er klebet fast.

- Koble platetoppen til el-nettet.
- Test platetoppens funksjon.

Installasjon

Planlimt montering av platetopp ved utluftningsdrift og omluft-drift med kanalpakke

- Lag utskjæringen i benkeplaten. Ta hensyn til sikkerhetsavstandene (se kapittel «Installasjon», avsnitt «Sikkerhetsavstander»).
- Benkeplate av massivt tre/flislagt benkeplate/benkeplate av glass:
Fest trelistene 5,5 mm under overkanten til benkeplaten (se tegning i kapittel «Installasjon», avsnitt Innbyggingsmål for planlimt montering»).
- Klistre det vedlagte tetningsbåndet under kanten på platetoppen. Ikke strekk tetningsbåndet når du klistrer det på.
- Før platetoppens nettkabel ned gjennom utskjæringen i benkeplaten.
- Sett platetoppen i utskjæringen og sentrer den.

Fugen mellom glasskeramikplaten og benkeplaten må minst være 2 mm bred. Fugen er nødvendig for at platetoppen skal bli tett.

- Koble platetoppen til el-nettet.
- Test platetoppens funksjon.
- Sprøyt fugen mellom platetoppen og benkeplaten med en temperaturbestandig (min 160 °C) silikonfugemasse.

Montere planlimt platetopp for Plug & Play

- Lag utskjæringen i benkeplaten. Ta hensyn til sikkerhetsavstandene (se kapittel «Installasjon», avsnitt «Sikkerhetsavstander»).
- Forkort boresjablongen på oversiden til tykkelsen på din benkeplate. Legg den passende boresjablongen oppe på bakveggen av innbyggingsskapet, avhengig av innbyggingsdybden. Lag en utskjæring for Plug & Play-adapteren i henhold til boresjablongen.

Innbyggingsdybde	Nummer for boresjablongen	Adapterens posisjon
23,8 cm ¹	1	1
24,8 cm ²	3b	3

¹ Sjablongen følger med produktet.

² Sjablongene finner du på Miele's nettsted.

- Dersom det ikke finnes noen boresjablong (se kapittel «Installasjon», avsnitt «Utskjæring av bakvegg uten boresjablong»).
- Benkeplate av massivt tre/flislagt benkeplate/benkeplate av glass: Fest trelistene 5,5 mm under overkanten til benkeplaten (se tegning i kapittel «Installasjon», avsnitt Innbyggingsmål for planlimt montering»).
- Klistre det vedlagte tetningsbåndet under kanten på platetoppen. Ikke strekk tetningsbåndet når du klistrer det på.

Plug & Play-adapteren kan knekke.

Legg platetoppen på benkeplaten slik at ikke Plug & Play-adapteren hviler på den.

- Fest Plug & Play-adapteren på platetoppen og still inn adapterens posisjon.
- Før platetoppens nettkabel ned gjennom utskjæringen i benkeplaten.
- Plug & Play-drift: Løsne beskyttelsesfolien fra limbåndet på enden av Plug & Play-adapteren.
- Sett platetoppen i utskjæringen og sentrer den.


Fugen mellom glasskeramikplaten og benkeplaten må minst være 2 mm bred. Fugen er nødvendig for at platetoppen skal bli tett.

- Plug & Play-drift: Juster Plug & Play-adapteren etter det forhåndsborede hullet. Trykk adapteren på bakveggen til den er klebet fast.
- Koble platetoppen til el-nettet.

Installasjon

- Test platetoppens funksjon.
- Sprøyt fugen mellom platetoppen og benkeplaten med en temperaturobestandig (min 160 °C) silikonfugemasse.

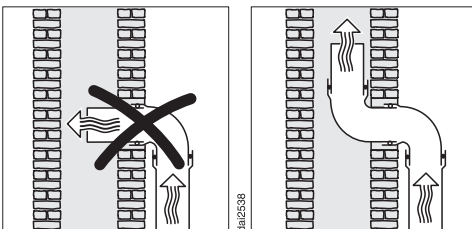
Installere utluftningsrør

 Når ventilatoren brukes samtidig med et ildsted som er avhengig av luften i det samme rommet, er det i enkelte tilfeller fare for forgiftning! Kapitlet «Sikkerhetsregler» må leses. Hvis du er i tvil, ta kontakt med det lokale brannvesenet eller feieren for å sikre trygg drift.

Vær oppmerksom på at enhver innskrenkning av luftstrømmen gir redusert lufteffekt og økt driftsstøy.

Ventilatoren har en utluftningstilkobling på Ø 150 mm.

- Skal utluftningen føres i en utluftningskanal, må innføringsstussen styres i luftføringen.
 - Hvis utluftningsrøret blir lagt vannrett, må et fall overholdes. Dermed unngås det at kondensvann kan renne inn i viften.
 - Dersom utluftningsrøret legges gjennom kjølige rom (loft osv.), kan det føre til høye temperaturfall i de enkelte områdene. Man må da regne med kondens. Utluftningsrøret må derfor isoleres.
- Bruk bare glatte rør eller fleksible utluftningsslanger av brannsikkert materiale som utluftningsrør.
 - For å få best mulig lufteffekt og så lavt støynivå som mulig, skal du ta hensyn til følgende:
 - Tverrsnittet på utluftningsrøret må ikke være mindre enn tverrsnittet på utluftningsstussen (se produktmål).
 - Utluftningsrøret skal være så kort og rett som mulig.
 - Bruk bare buer med stor radius.
 - Utluftningsrøret må ikke ha knekk eller være sammenklemt.
 - Pass på at alle sammenkoblingene sitter skikkelig og er tette.

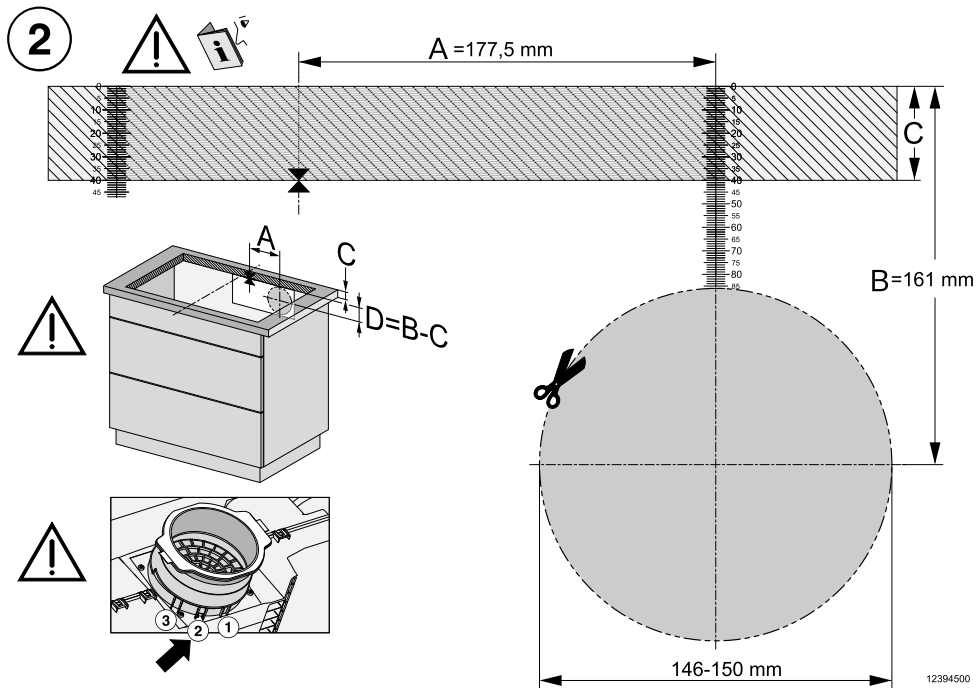


Installasjon

Utskjæring i bakveggen – uten boresjablon

Lag en utskjæring i bakveggen for ovenpåliggende montering og en installasjonsdybde på 23,8 cm

Bruk helst den vedlagte boresjablonen. Bruk følgende veiledning kun dersom boresjablonen ikke er tilgjengelig.

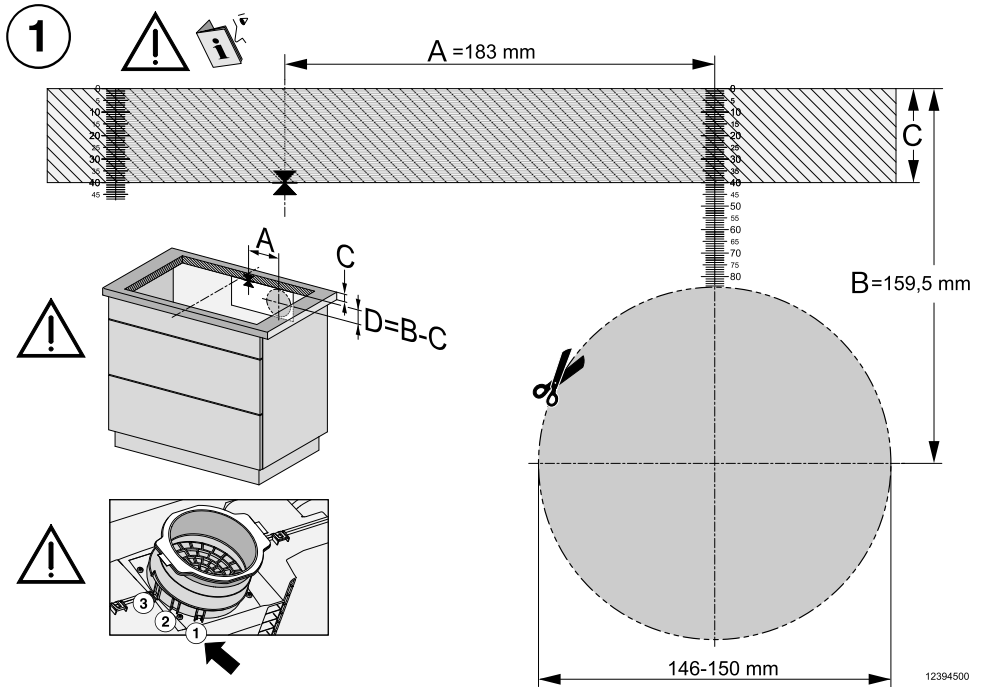


Visning av boresjablonen på side 2. Illustrasjonen har ikke korrekt målestokk.

- Mål tykkelsen på din benkeplate (C).
- Finn det midterste punktet på utskjæringens langsida.
- Marker punktet fra midten som befinner seg 177,5 mm (A) til høyre for dette.
- Marker punktet (D) som befinner seg (B [161 mm] – C [tykkelsen til benkeplaten]) under den høyre enden av avstand A.
- Sag et hull med et $\varnothing 146-150 \text{ mm}$ rundt dette punktet.
- Kun Plug & Play-drift: La Plug & Play-adapteren smekke på plass i posisjon 2.

Lag en utskjæring i bakveggen for planlimt montering og en installasjonsdybde på 23,8 cm

Bruk helst den vedlagte boresjablonen. Bruk følgende veiledning kun dersom boresjablonen ikke er tilgjengelig.



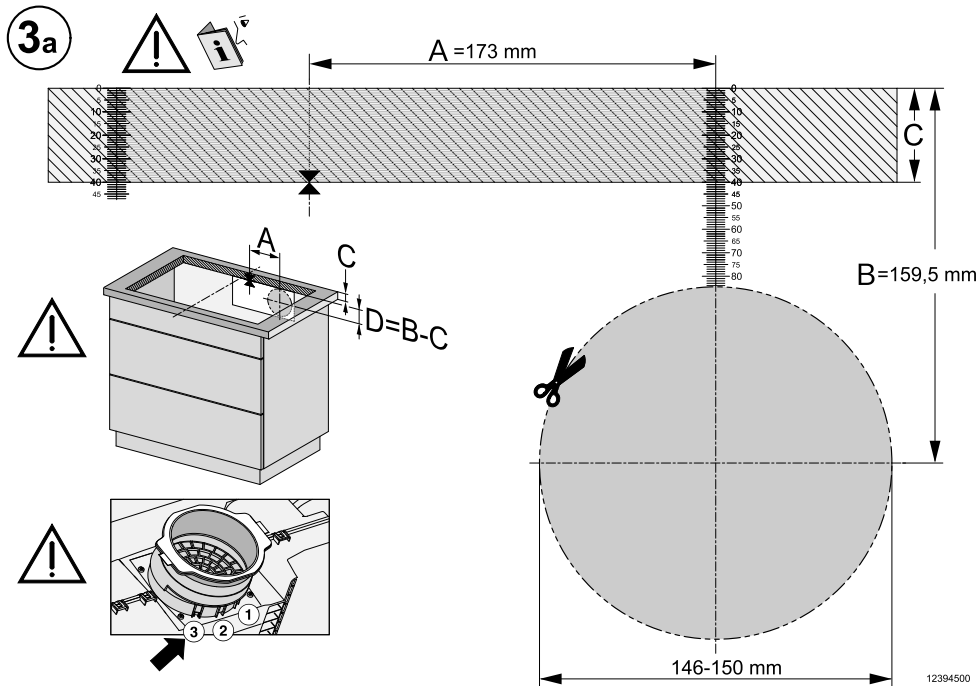
Visning av boresjablonen på side 1. Illustrasjonen har ikke korrekt målestokk.

- Mål tykkelsen på din benkeplate (C).
- Finn det midterste punktet på utskjæringens langsida.
- Marker punktet fra midten som befinner seg 183 mm (A) til høyre for dette.
- Marker punktet (D) som befinner seg (B [159,5 mm] – C [tykkelsen til benkeplaten]) under den høyre enden av avstand A.
- Sag et hull med et $\varnothing 146-150 \text{ mm}$ rundt dette punktet.
- Kun Plug & Play-drift: La Plug & Play-adapteren smekke på plass i posisjon 1.

Installasjon

Lag en utskjæring i bakveggen for ovenpåliggende montering og en installasjonsdybde på 24,8 cm

Bruk helst den vedlagte boresjablonen. Bruk følgende veiledning kun dersom boresjablonen ikke er tilgjengelig.

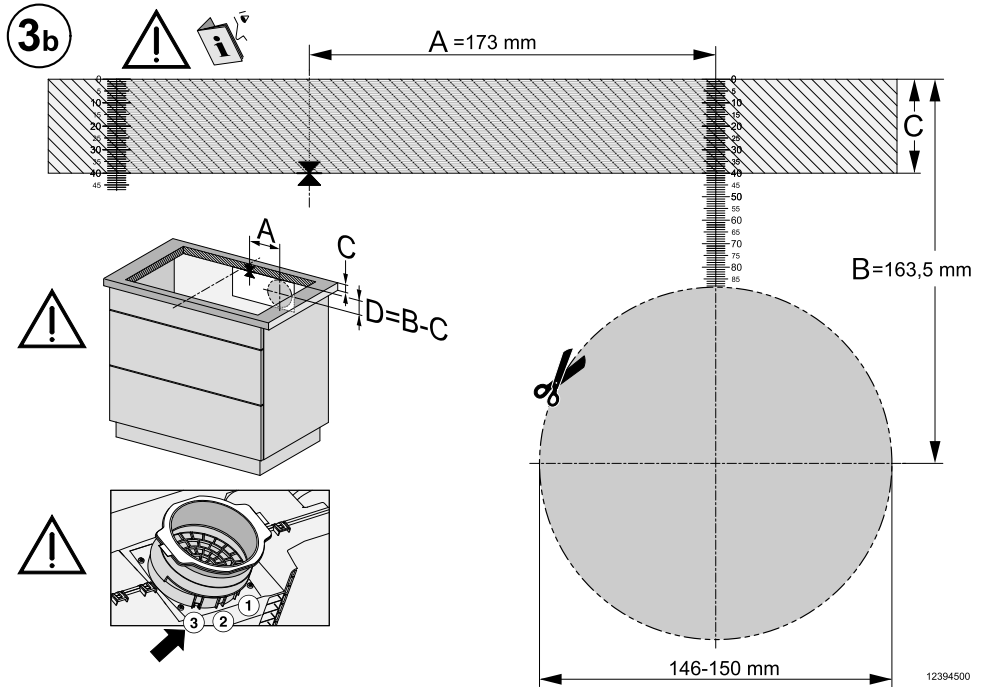


Visning av boresjablonen på side 3a. Illustrasjonen har ikke korrekt målestokk.

- Mål tykkelsen på din benkeplate (C).
- Finn det midterste punktet på utskjæringens langsida.
- Marker punktet fra midten som befinner seg 173 mm (A) til høyre for dette.
- Marker punktet (D) som befinner seg (B [159,5 mm] – C [tykkelsen til benkeplaten]) under den høyre enden av avstand A.
- Sag et hull med et \varnothing 146–150 mm rundt dette punktet.
- Kun Plug & Play-drift: La Plug & Play-adapteren smekke på plass i posisjon 3.

Lag en utskjæring i bakveggen for planlimt montering og en installasjonsdybde på 24,8 cm

Bruk helst den vedlagte boresjablonen. Bruk følgende veiledning kun dersom boresjablonen ikke er tilgjengelig.




Visning av boresjablonen på side 3b. Illustrasjonen har ikke korrekt målestokk.

- Mål tykkelsen på din benkeplate (C).
- Finn det midterste punktet på utskjæringens langsida.
- Marker punktet fra midten som befinner seg 173 mm (A) til høyre for dette.
- Marker punktet (D) som befinner seg (B [163,5 mm] – C [tykkelsen til benkeplaten]) under den høyre enden av avstand A.
- Sag et hull med et \varnothing 146–150 mm rundt dette punktet.
- Kun Plug & Play-drift: La Plug & Play-adapteren smekke på plass i posisjon 3.

Installasjon

Elektrotilkobling

 Skader pga. ikke forskriftsmessig tilkobling.

Ved ukyndig utført installasjon, vedlikehold eller reparasjoner, kan det oppstå betydelig fare for brukeren, som produsenten ikke er ansvarlig for. Miele kan ikke gjøres ansvarlig for skader som skyldes ikke-forskriftsmessige installasjons- og vedlikeholdsarbeider samt reparasjoner, eller som skyldes manglende eller brutt jordledning på stedet (f.eks. elektrisk støt).

Platetoppen får kun kobles til strømnettet av en autorisert elektroinstallatør.

Elektroinstallatøren må kjenne og følge gjeldende forskrifter nøye.

Berøringsbeskyttelsen mot strømførende deler må være sikret etter monteringen.

Totaleffekt

Se typeskiltet

Tilkoblingsdata

Nødvendige tilkoblingsdata finner du på typeskiltet. Disse opplysningene må stemme overens med el-nettet.

Tilkoblingsmulighetene finner du i tilkoblingsskjemaet.

Jordfeilbryter

For å øke sikkerheten, anbefales det å koble en jordfeilbryter med en utløserstrøm på 30 mA til platetoppen.

Skilleanordninger

Platetoppen må kunne kobles fra nettet på alle poler med skilleanordninger. I frakoblet tilstand må det være en kontaktavstand på minst 3 mm. Skilleanordningene er overstrømvern og jordingsbrytere.

Koble fra nettet



Fare for elektrisk støt gjennom nettspenning.

Under reparasjon- og/eller vedlikeholdsarbeid kan man få elektrisk støt dersom nettspenningen kobles til igjen.

Etter frakoblingen må nettet sikres mot gjeninnkobling.

Hvis strømkretsen skal kobles fra nettet, gjør følgende – avhengig av installasjonen:

Smeltesikringer

- Ta sikringsinnsatsene helt ut av skruerkappene.

Skrusikringer

- Trykk kontrollknappen (rød) til midtknappen (sort) spretter ut.

Automatsikringer

- (Overstrømsvern, minst type B eller C): Still vippearmen på 1 (på) på 0 (av).

Jordfeilbryter

- Skru hovedbryteren fra 1 (på) til 0 (av) eller trykk kontrolltasten.

Nettkabel

Platetoppen må kobles til med en nettkabel av typen H 05 VV-F (PVC-isolert) med egnet tverrsnitt, iht. tilkoblingsskjemaet.

Tilkoblingsmulighetene finner du i tilkoblingsskjemaet.

Godkjent tilkoblingsspenning for din platetopp og relatert tilkoblingsverdi ser du på typeskiltet.

Utskiftning av tilkoblingsledningen



Fare for elektrisk støt gjennom nettspenning.

Ikke-forskriftsmessig tilkobling kan føre til elektrisk støt.

Tilkoblingsledning skal kun byttes av en kvalifisert elektrofagperson.

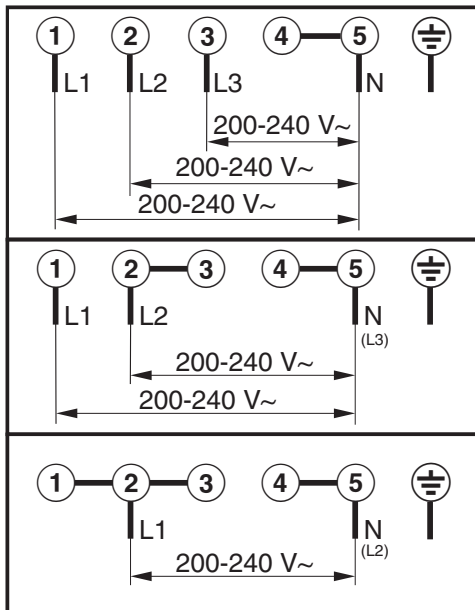
Ved bytte av tilkoblingsledning bruk kun kabeltype H 05 VV-F (PVC-isolert) med egnet diameter. Tilkoblingsledning kan kjøpes hos Miele's serviceavdeling.

Installasjon

Tilkoblingsskjema

Ikke alle tilkoblingsmuligheter er tillatt på installasjonsstedet.

Følg nasjonale forskrifter og ytterligere forskrifter fra det lokale strømforsyningsselskapet.



Produktdatablader

Produktdatabladene for de modellene som er beskrevet i denne bruks- og monteringsanvisningen er satt inn her.

Informasjon om elektriske husholdningsplatetopper

Etter forordning (EU) nr. 66/2014

MIELE	
Modellnavn/-kjennetegn	KMDA 7676 FL-A, KMDA 7676 FL-U
Antall kokesoner og/eller områder	4
For runde kokesoner: Diameter på nyttbart område/kokesone For kokesoner eller områder som ikke er runde: Lengde / bredde på nyttbart område/kokesone L/B	1. = 230x460 mm 2. = 230x460 mm 3. = 4. =
Energiforbruk per kokesone eller -område beregnet per kg (EC _{elektrisk koking/steking})	1. = 180,1 Wh/kg 2. = 180,7 Wh/kg
Energiforbruk for platetoppen beregnet per kg (EC _{elektrisk platetopp})	180,4 Wh/kg

Installasjon

Datablad for husholdningsventilatorer

Etter delegert forordning (EU) nr. 65/2014 og forordning (EU) nr. 66/2014

MIELE	
Modellnavn/-kjennetegn	KMDA 7676 FL-A
Årlig energiforbruk (AEC _{ventilator})	kWh/år
Energiklasse	A+
Energieffektivitetsindeks (EEI _{ventilator})	38,1
Fluidodynamisk effektivitet (vifteeffekt) (FDE _{ventilator})	35,0
Klasse for fluidodynamisk effektivitet (vifteeffekt)	
A (høyeste effektivitet) til G (laveste effektivitet)	A
Belysningseffektivitet (LE _{ventilator})	lx/W
Belysningseffektivitetsklasse	
A (høyeste effektivitet) til G (laveste effektivitet)	-
Fettfiltreringsgrad	95,1%
Fettfiltreringsgradsklasse	
A (høyeste effektivitet) til G (laveste effektivitet)	A
Målt luftstrøm ved beste effektivitetspunkt	318,3 m ³ /h
Luftstrøm (min. hastighet)	196 m ³ /h
Luftstrøm (maks. hastighet)	530 m ³ /h
Luftstrøm (intensiv- eller hurtigtrinn)	605 m ³ /h
Maks. luftstrøm (Q _{max})	605,0 m ³ /h
Målt lufttrykk ved beste effektivitetspunkt	502 Pa
A-vektet lydnivå (min. hastighet)	41 dB
A-vektet lydnivå (maks. hastighet)	65 dB
A-vektet lydnivå (intensiv- eller hurtigtrinn)	68 dB
Målt elektrisk inngangseffekt ved beste effektivitetspunkt	126,9 W
Effektforbruk i avslått tilstand (P _o)	W
Effektforbruk i standby-tilstand (P _s)	W
Nominell effekt belysningssystem	0,0 W
Belysningssystemets gjennomsnittlige lysstyrke på kokeområdet	0 lx
Tidsforlengelsesfaktor	0,7

Samsvarserklæring

Miele erklærer herved at denne induksjonstoppen av glasskeramikk er i henhold til forskriften 2014/53/EU.

Fullstendig tekst til EU-samsvarserklæring finner du under en av de følgende internettadressene:

- Under produkter, nedlastinger, på www.miele.no
- Under service, bruksanvisninger og min brosjyre på <https://miele.no/bruksanvisninger-125.aspx> ved å oppgi produktnavn eller fabrikasjonsnummer

Frekvensbånd	2,4000 GHz – 2,4835 GHz
Maksimal utgangseffekt	< 100 mW

Miele AS

Nesbruveien 71

1394 NESBRU

Postboks 194

1378 NESBRU

Telefon 67 17 31 00

E-mail: info@miele.no

Internett: www.miele.no

Foretaksnr. NO 919 157 089 MVA

Produsent:

Miele & Cie. KG

Carl-Miele-Straße 29

33332 Gütersloh

Tyskland

KMDA 7876 FL-A, KMDA 7876 FL-U

no-NO

M.-Nr. 12 647 590 / 00