




## Instruções de utilização Máquina de secar roupa com bomba de calor




Antes da montagem, instalação e início de funcionamento, é **imprescindível** que leia as instruções de utilização. Desta forma, não só se protege como evita anomalias.

# Índice

---

<b>O seu contributo para a proteção do ambiente</b> .....	6
<b>Indicações de segurança e avisos</b> .....	7
<b>Utilização da máquina de secar roupa</b> .....	20
Painel de comandos .....	20
Modo de funcionamento das teclas sensoras .....	22
<b>O primeiro funcionamento</b> .....	23
Instalação .....	23
Tempo de paragem após a instalação .....	23
Informações sobre a ligação em rede .....	23
Miele@home .....	23
Wash2Dry  .....	24
<b>Economizar energia</b> .....	26
<b>1. O tratamento adequado da roupa</b> .....	27
Observar logo durante a lavagem .....	27
Preparar a roupa para a máquina de secar roupa .....	27
Secagem .....	28
Símbolos de tratamento .....	28
O nível de secagem correto .....	28
<b>2. Carregar a máquina de secar roupa</b> .....	29
Introduzir a roupa no tambor .....	29
Verificar o FragranceDos .....	29
<b>3. Selecionar e iniciar o programa</b> .....	30
Ligar a máquina de secar roupa .....	30
Selecionar programa .....	30
1. Selecionar o programa de secagem por meio do seletor de programas ...	30
2. Selecionar o programa de secagem através da posição do seletor de programas MobileStart  .....	30
3. Selecionar o programa de secagem através da posição do seletor de programas Wash2Dry  .....	30
Selecionar a regulação do programa .....	31
Selecionar o nível de secagem .....	31
Selecionar o tempo de funcionamento do programa <i>Arejar quente/Dry-Fresh</i> .....	32
Selecionar DryCare 40 .....	32
Iniciar o programa .....	33

<b>4. Retirar a roupa da máquina de secar roupa no final do programa .....</b>	<b>34</b>
Fim do programa/Antirruga .....	34
Retirar a roupa.....	34
 <b>Pré-seleção/SmartStart.....</b>	<b>35</b>
SmartStart .....	36
<b>Lista de programas .....</b>	<b>37</b>
<b>Alterar a sequência do programa .....</b>	<b>42</b>
Selecionar outro programa durante o funcionamento.....	42
Adicionar mais roupa ou retirar roupa.....	42
<b>Gaveta reservatório da água de condensação.....</b>	<b>43</b>
Despejar a gaveta reservatório da água de condensação.....	43
<b>Dispensador de aroma.....</b>	<b>44</b>
FragranceDos .....	44
Remover o selo de proteção do dispensador de aroma.....	44
Inserir o dispensador de aroma .....	45
Abrir o dispensador de aroma.....	46
Fechar o dispensador de aroma .....	46
Remoção/substituição do dispensador de aroma .....	47
<b>Limpeza e manutenção.....</b>	<b>48</b>
Filtros de algodão.....	48
Remoção do dispensador de aroma.....	48
Eliminar o algodão visível.....	48
Efetuar a limpeza dos filtros e das zonas de passagem do ar .....	49
Limpeza húmida dos filtros .....	50
Limpeza do filtro do rodapé .....	51
Retirar filtro do rodapé .....	51
Limpar filtro do rodapé.....	51
Limpar a tampa para o filtro do rodapé .....	54
Limpeza do secador.....	54

# Índice

---

<b>Que fazer quando ...</b> .....	55
Luzes de controlo ou indicações na indicação de tempo após a interrupção do programa.....	55
Lâmpadas de controlo ou indicações na indicação de tempo .....	57
Resultados de secagem insatisfatórios .....	59
O processo demora muito tempo .....	60
Outros problemas.....	61
Substituir filtro do rodapé.....	63
Regenerar filtro do rodapé .....	65
Verificar o permutador de calor.....	65
<b>Serviço de assistência técnica</b> .....	66
Contacto no caso de avarias .....	66
Acessórios que podem ser adquiridos posteriormente .....	66
Garantia.....	66
<b>Instalação</b> .....	67
Vista frontal .....	67
Vista posterior .....	68
Transportar a máquina de secar roupa .....	68
Transportar a máquina de secar roupa até ao local de instalação .....	68
Instalação .....	69
Nivelar a máquina de secar roupa .....	69
Tempo de paragem após a instalação .....	69
Ventilação.....	70
Antes de um transporte posterior .....	70
Condições de instalação adicionais.....	71
Esgotar a água de condensação para o exterior .....	72
Condições de instalação especiais que necessitam de uma válvula antirretorno.....	72
Estender a mangueira de esgoto .....	73
Exemplos.....	73
Ligação elétrica .....	75
<b>Caraterísticas técnicas</b> .....	76
Ficha de produto para secadores de roupa para uso doméstico .....	77
Declaração de Conformidade .....	79
<b>Dados sobre o consumo</b> .....	80

<b>Funções de programação</b> .....	81
Programação .....	81
<i>P01</i> Níveis de secagem, Algodão.....	83
<i>P02</i> Níveis de secagem, Fibras .....	83
<i>P04</i> Temperatura de arrefecimento .....	83
<i>P05</i> Volume do sinal .....	84
<i>P06</i> Som das teclas.....	84
<i>P07</i> Código Pin.....	84
<i>P08</i> Condutibilidade .....	85
<i>P11</i> Modo de desligar o painel de comandos.....	85
<i>P13</i> Memory.....	86
<i>P14</i> Antirruga.....	86
<i>P19</i> Sinal ativo .....	86
<i>P20</i> Indicação de condutas.....	87
<i>P22</i> Luminosidade regulada dos painéis de luz .....	87
<i>P00</i> regulação de fábrica.....	87
Ligação em rede.....	88
Desligar a Wi-Fi.....	88
<i>P24</i> RemoteUpdate.....	88
<i>P31</i> Comando à distância.....	90
<i>P32</i> SmartGrid .....	90
Direitos de autor e licenças para o módulo de comunicação.....	91

# O seu contributo para a proteção do ambiente

---

## Eliminação da embalagem

A embalagem é utilizada para o manuseamento e protege o aparelho contra danos que possam ocorrer durante o transporte. Os materiais da embalagem são selecionados do ponto de vista ecológico e de eliminação e são geralmente recicláveis.

A devolução da embalagem ao ciclo de reciclagem contribui para a economia de matérias-primas. Utilize pontos de recolha de resíduos com triagem de materiais e possibilidades de devolução das embalagens. O seu distribuidor Miele aceita de volta as embalagens de transporte.

## Eliminação do aparelho em fim de vida útil

Os equipamentos elétricos e eletrónicos contêm diversos materiais valiosos. Também contêm determinadas substâncias, misturas e componentes necessários para o seu funcionamento e segurança. No lixo doméstico, bem como no caso de tratamento incorreto, estes podem causar danos na saúde das pessoas e no ambiente. Por isso, não coloque o seu equipamento em fim de vida útil, em nenhuma circunstância, no lixo doméstico.



Certifique-se de que os tubos e o permutador de calor da sua máquina de secar roupa não são danificados até à eliminação adequada e compatível com o ambiente.

Desse modo fica garantido que tanto o

refrigerante existente no secador como o óleo existente no compressor não escapam para o ambiente.

Em vez disso, utilize os pontos oficiais de recolha criados para a entrega e reciclagem gratuita de equipamentos elétricos e eletrónicos da sua junta de freguesia, de distribuidores Miele ou da Miele. A eliminação de eventuais dados pessoais do equipamento em fim de vida útil é um processo, do ponto de vista legal, da sua responsabilidade. Está legalmente obrigado a retirar de forma não destrutiva as pilhas e as baterias usadas não fechadas de forma fixa no aparelho, bem como as lâmpadas que possam ser retiradas de forma não destrutiva. Entregue-as num ponto de recolha adequado onde possam ser entregues de forma gratuita. Mantenha o seu equipamento em fim de vida útil fora do alcance de crianças, até ser transportado.

## Indicações de segurança e avisos



Leia as instruções de utilização atentamente.



Esta máquina de secar roupa contém um refrigerante inflamável e explosivo.

Esta máquina de secar roupa corresponde às normas de segurança em vigor. A utilização inadequada pode, contudo, resultar em danos para as pessoas e danos materiais.

Antes de colocar a máquina de secar roupa em funcionamento, leia atentamente as instruções de utilização. As instruções contêm informações importantes sobre instalação, segurança, utilização e manutenção. Desta forma, não só se protege, como também evita danos na máquina de secar roupa.

Conforme a norma IEC 60335-1, a Miele chama expressamente a atenção para o facto de o capítulo para a instalação da máquina de secar roupa, assim como as indicações de segurança e os avisos deverem ser obrigatoriamente lidos e cumpridos.

A Miele não assume responsabilidade por danos ocorridos devido à inobservância destas instruções.

Guarde o manual de instruções e entregue-o a um eventual futuro proprietário.

## Indicações de segurança e avisos

---

### Utilização adequada

▶ Esta máquina de secar roupa destina-se a ser utilizada a nível doméstico e em espaços similares.

▶ Esta máquina de secar roupa não se destina a ser utilizada no exterior.

▶ Utilize a máquina de secar roupa exclusivamente a nível doméstico só para secar roupa que tenha sido lavada com água e que tenha indicado na respetiva etiqueta de que é adequada para ser seca na máquina de secar roupa.

Qualquer outra utilização não é permitida. A Miele não se responsabiliza por danos causados devido a uso inadvertido ou por utilização incorreta.

▶ As pessoas que, devido às suas capacidades físicas, sensoriais ou psíquicas ou ainda por inexperiência ou desconhecimento, não estejam em condições de utilizar a máquina de secar roupa com segurança, não a podem utilizar sem serem vigiadas ou orientadas por uma pessoa responsável.



### **Crianças em casa**

- ▶ As crianças menores de 8 anos devem ser mantidas afastadas da máquina de secar roupa, exceto se estiverem a ser constantemente vigiadas.
- ▶ As crianças a partir de oito anos de idade só podem utilizar a máquina de secar roupa sem serem vigiadas se lhes foi explicado o seu funcionamento de forma que a possam utilizar com segurança. As crianças devem ter capacidade para reconhecer e compreender o perigo de uma utilização incorreta.
- ▶ As crianças não devem efetuar trabalhos de limpeza ou manutenção na máquina de secar roupa sem serem vigiadas.
- ▶ Vigie as crianças que estejam perto da máquina de secar roupa. Não permita que crianças brinquem com a máquina de secar roupa.

## Indicações de segurança e avisos

---

### Segurança técnica

- ▶ Antes de instalar a máquina de secar roupa verifique se apresenta algum dano no revestimento exterior.  
Se a máquina de secar roupa apresentar algum dano visível, não deve ser posta a funcionar.
- ▶ Antes de ligar a máquina de secar roupa deverá verificar se os dados de ligação (tensão e frequência), mencionados na placa de características, correspondem aos da rede elétrica. Em caso de dúvida, consulte um electricista qualificado.
- ▶ É possível um funcionamento temporário ou permanente num sistema de alimentação energética autossuficiente ou não-síncrono de rede (por ex. microrredes, sistemas de reserva). O pré-requisito para o funcionamento é que o sistema de alimentação elétrica esteja em conformidade com as especificações da EN 50160 ou comparável. As medidas de proteção previstas na instalação doméstica e neste produto Miele devem também ser asseguradas na sua função e modo de funcionamento em funcionamento isolado ou em funcionamento não-síncrono ou ser substituídas por medidas equivalentes na instalação. Como descrito, por ex., na publicação atual do VDE-AR-E 2510-2.
- ▶ A segurança elétrica da máquina de secar roupa só está garantida se a ligação à corrente for efetuada por meio de uma tomada com contacto de segurança. É muito importante que esta condição base de segurança seja verificada e, em caso de dúvida, a instalação elétrica da habitação seja revista por um técnico especializado. A Miele não pode ser responsabilizada por avarias ou danos provenientes da falta ou interrupção do fio de terra.
- ▶ Por motivos de segurança não deve utilizar um cabo elétrico de prolongamento (perigo de incêndio devido a sobreaquecimento).
- ▶ Se o cabo de ligação estiver danificado, somente um técnico autorizado Miele deverá efetuar a sua substituição para evitar perigos para o utilizador.

## Indicações de segurança e avisos

---

- ▶ As reparações executadas indevidamente podem ter consequências graves para o utilizador, pelas quais a Miele não assume qualquer responsabilidade. As reparações só devem ser executadas por técnicos autorizados Miele. Caso contrário, se daí resultarem avarias, fica excluído o direito à garantia.
- ▶ As peças com defeito só devem ser substituídas por peças originais Miele. Só com estas peças é que a Miele garante o cumprimento das condições de segurança.
- ▶ Em caso de avaria ou limpeza e manutenção, a máquina de secar roupa só está desligada da corrente elétrica quando:
  - a ficha de ligação à corrente estiver desligada da tomada; ou
  - os disjuntores do quadro estiverem desligados; ou
  - o fusível roscado da instalação da casa estiver completamente desaparafusado.
- ▶ Esta máquina de secar roupa não pode ser utilizada em locais móveis (p. ex., barcos/navios).
- ▶ Não efetue qualquer alteração na máquina de secar roupa sem que essa tenha sido expressamente permitida pela Miele.


## Indicações de segurança e avisos

---

▶ Esta máquina de secar roupa está equipada com uma fonte de luz especial devido a requisitos especiais (como, p. ex., temperatura, humidade, resistência química, resistência ao atrito e vibração). Esta fonte de luz especial só pode ser utilizada para o fim previsto. Não é adequada para iluminação ambiente. A sua substituição apenas pode ser efetuada por um técnico autorizado ou pelo serviço de assistência técnica Miele.

▶ Esta máquina de secar roupa funciona com um refrigerante que é comprimido por um compressor. Este refrigerante, levado a um nível de temperatura mais elevado por compressão, passa por um circuito fechado de refrigerante. O calor resultante é transferido no permutador de calor para o ar de secagem de passagem.

- Os zumbidos durante o processo de secagem, provenientes da bomba de calor, são normais. O correto funcionamento da máquina de secar roupa não é afetado.
- O refrigerante é ecológico e não danifica a camada de ozono.

 Danos na máquina de secar roupa devido a uma colocação em funcionamento prematura.

A bomba de calor pode, assim, ser danificada.

Após a instalação, aguarde uma hora antes de iniciar um programa de secagem.



▶ O refrigerante R290 presente nesta máquina de secar roupa é inflamável e explosivo. Caso a máquina de secar roupa esteja danificada cumpra as seguintes medidas:

- Evite chamas e fontes de ignição.
- Desligue a máquina de secar roupa da rede elétrica.
- Areje o local de instalação da máquina de secar roupa.
- Contacte o serviço de assistência técnica da Miele.

⚠ Perigo de incêndio e perigo de explosão devido a danos na máquina de secar roupa.

O refrigerante é inflamável e explosivo caso escape.

Certifique-se de que a máquina de secar roupa não é danificada. Não efetue quaisquer alterações na máquina de secar roupa.

- ▶ Observe as instruções mencionadas nos capítulos «Instalação» e «Dados técnicos».
- ▶ O acesso à tomada deve estar sempre garantido para poder desligar a máquina de secar roupa da corrente sempre que necessário.
- ▶ O espaço de arejamento entre a base da máquina de secar roupa e o solo não pode ser reduzido instalando por exemplo um rodapé, nem ficar tapado por um tapete ou alcatifa. Caso contrário não entra ar suficiente.
- ▶ Na zona de abertura da porta da máquina de secar roupa não deve estar instalada nenhuma porta que possa ser fechada à chave, uma porta de correr ou uma porta com dobradiças do lado oposto.

## Indicações de segurança e avisos

---

### Utilização adequada

- ▶ A quantidade de carga máxima é de 8,0 kg (roupa seca). As quantidades de carga reduzidas em alguns programas individuais podem ser consultadas no capítulo «Lista de programas».
- ▶ Risco de incêndio.  
Esta máquina de secar roupa não deve ser ligada a uma tomada com saída controlável (por exemplo, através de um temporizador ou a uma unidade elétrica com desligar em pico de carga).  
Se o programa de secagem fosse interrompido antes da fase de arrefecimento estar concluída, existiria o risco de combustão espontânea da roupa.
- ▶ **Aviso:** nunca desligue a máquina de secar roupa antes do programa de secagem terminar, a menos que retire todas as peças de roupa de dentro da máquina de secar roupa e as abra de forma que o calor se possa expandir.
- ▶ Amaciador de roupa ou produtos similares, devem ser utilizados tal como está indicado nas instruções do respetivo produto.
- ▶ Retirar todos os objetos existentes nos bolsos (como por ex. isqueiros e fósforos).
- ▶ Efetue a limpeza dos filtros no final de cada secagem.
- ▶ Os filtros de algodão e filtros do rodapé devem ser secos após uma limpeza húmida. Os filtros de algodão/rodapé húmidos podem provocar anomalias durante a secagem.

## Indicações de segurança e avisos

---

► Devido ao risco de incêndio não é permitida a secagem de têxteis, se estes estiverem inadequadamente lavados ou apresentarem resíduos. Isto aplica-se particularmente a têxteis

- que não estejam lavados.
- que não estejam suficientemente lavados e apresentem resíduos de óleos, gorduras ou outros resíduos (p. ex., panos de cozinha ou panos utilizados em cosmética que tenham resíduos de substâncias oleosas, gordurentas ou cremosas). Se os tecidos não estiverem convenientemente lavados, existe perigo de incêndio através da combustão espontânea da roupa mesmo após o processo de secagem terminar e já no exterior da máquina de secar roupa.
- com produtos de limpeza inflamáveis ou com resíduos de acetona, álcool, gasolina, petróleo, querosene, tira-nódoas, terebintina, cera, produto de remover cera ou substâncias químicas (por ex., mopas, panos do pó ou de limpeza).
- que estejam impregnados com resíduos de fixador e laca de cabelo, removedor de verniz ou produtos idênticos.

Por isso, lave minuciosamente os têxteis que apresentem este tipo de sujidade:

Utilize uma quantidade adicional de detergente e selecione uma temperatura mais elevada. Em caso de dúvida lave os têxteis várias vezes.

## Indicações de segurança e avisos

---

- ▶ Devido ao risco de incêndio nunca devem ser secados estes têxteis ou produtos:
  - Têxteis nos quais foram utilizados produtos químicos industriais na lavagem (p. ex., numa limpeza a seco).
  - Têxteis que contenham principalmente espuma de borracha, borracha ou material idêntico. É o caso de, por exemplo, produtos com espuma de látex, toucas de banho, tecidos impermeáveis, artigos e peças de vestuário com borracha e almofadas com flocos de espuma de borracha.
  - Têxteis acolchoados e danificados (p. ex., almofadas ou casacos). Se o enchimento estiver solto, pode provocar um incêndio.
- ▶ Esta máquina de secar roupa gera muito calor através do funcionamento da respetiva bomba de calor na carcaça. Este calor deve poder ser bem dissipado. Caso contrário, pode prolongar-se a duração da secagem ou deve contar-se a longo prazo com danos na máquina de secar roupa.

Para isso, deve estar assegurado:

- Uma ventilação contínua do espaço durante todo o processo de secagem.
  - Um espaço de arejamento entre o solo e a base da máquina de secar roupa que não deve ser obstruído ou reduzido.
- ▶ Não lave a máquina de secar roupa utilizando uma mangueira.
  - ▶ Não se encoste nem se sente em cima da porta da máquina de secar roupa. A máquina de secar roupa pode tombar.
  - ▶ A seguir à fase de aquecimento segue-se, em muitos programas, a fase de arrefecimento o que contribui para o arrefecimento da roupa mantendo-a a uma temperatura que não lhe provoca danos (evitando por ex. incêndio espontâneo). Só depois é que o programa termina.
- No final do programa retire toda a roupa existente na máquina de secar roupa.



## Indicações de segurança e avisos

---

- ▶ Feche a porta após a utilização. Assim evita que:
  - as crianças se introduzam dentro da máquina de secar roupa ou escondam objetos lá dentro;
  - animais pequenos entrem para dentro da máquina de secar roupa.
- ▶ A máquina de secar roupa não pode ser posta a funcionar sem ou:
  - com filtros da porta danificados;
  - com filtro do rodapé danificado.

A máquina de secar roupa acumularia algodão em excesso o que provocaria avarias.

▶ Não instale a máquina de secar roupa em locais onde possam existir temperaturas negativas. Temperaturas negativas prejudicam o funcionamento da máquina de secar roupa. Água condensada que possa gelar na bomba e na mangueira de esgoto pode provocar danos.

▶ Se pretender esgotar a água de condensação diretamente para o exterior, deverá fixar a mangueira de esgoto se a pendurar por exemplo num lavatório.

Caso contrário a mangueira pode saltar do lugar e a água condensada pode eventualmente provocar danos.

▶ A água condensada não é potável.

Se essa água for ingerida pode ter consequências graves tanto para a saúde de pessoas como de animais.

▶ O local onde a máquina de secar roupa está instalada deve estar isento de pó e algodão.

Partículas de sujidade no ar aspirado favorecem a obstrução da caixa de condensação.

## Indicações de segurança e avisos


---

### Utilização do dispensador de aroma (acessório opcional)

- ▶ Apenas é permitido usar um dispensador de aroma original Miele.
- ▶ Guardar o dispensador de aroma somente na embalagem de origem que, por isso, deve ser guardada.
- ▶ Atenção, o perfume pode verter. Manter o dispensador de aroma ou o filtro, com o dispensador montado, em posição vertical e nunca deitado ou inclinado.
- ▶ Utilizando um pano absorvente limpe imediatamente o perfume derramado: no chão, na máquina de secar roupa, em peças da máquina de secar roupa (por ex. filtro).
- ▶ Em contacto físico com o perfume derramado: lave a **pele** com água e sabão; enxague os **olhos** pelo menos durante 15 minutos com água limpa. Em caso de ingestão, lave a **boca** com água limpa. Após contacto com os olhos ou ingestão procure o atendimento médico.
- ▶ Mudar imediatamente de roupa que tenha entrado em contacto com o perfume derramado. Lavar as peças de vestuário ou panos com água abundante e detergente.
- ▶ Existe risco de incêndio ou danos na máquina de secar roupa se não atuar em conformidade com o indicado nestas instruções:
  - Não recarregar nunca o dispensador de aroma.
  - Não utilizar nunca um dispensador de aroma rachado ou partido.
- ▶ O dispensador de aroma vazio deve ser eliminado com o lixo doméstico e não deve ser utilizado para outros fins.
- ▶ Além disso, siga as informações fornecidas juntamente com o dispensador de aroma.

### Acessórios

- ▶ Só é possível instalar ou montar acessórios se forem expressamente recomendados pela Miele.  
Se forem montados ou ligados outros acessórios ou peças, fica excluído o direito à garantia.
- ▶ As máquinas de secar roupa Miele e as máquinas de lavar roupa Miele podem ser instaladas formando uma coluna de lavar/secar. Para isso é necessário adquirir um conjunto de ligação para formar a coluna de lavar/secar. É importante assegurar que o conjunto de ligação seja o adequado para a máquina de secar roupa Miele e para a máquina de lavar roupa Miele.
- ▶ Certifique-se de que se adquirir a base Miele, como acessório especial, de que é a adequada para este modelo de máquina de secar roupa.
- ▶ A Miele oferece-lhe uma garantia de entrega de até 15 anos, mas não inferior a 10 anos, para peças de substituição funcionais após o final de produção da série da sua máquina de secar roupa.

 A Miele não assume responsabilidade por danos ocorridos devido à não observância das medidas de segurança e precauções.

# Utilização da máquina de secar roupa

## Painel de comandos



### ① Painel de comandos

O painel de comandos é composto por diferentes teclas sensoras, pela indicação de tempo e luzes de controlo.

### ② Teclas sensoras para os níveis de secagem

Após a seleção de um programa por seleção do nível de secagem com o seletor de programas, o nível de secagem sugerido acende. Os níveis de secagem seleccionáveis para o respetivo programa acendem com luminosidade regulada.

### ③ Luzes de controlo

se necessário.

Esvaziar o reservatório da água de condensação

Limpar o filtro de algodão e o filtro do rodapé

### ④ Tecla sensora *DryCare40*

Para a conservação de tecidos sensíveis à temperatura.

### ⑤ Indicação *PerfectDry*

pisca após o início de um programa e apaga quando aparece o tempo de funcionamento do programa.

*PerfectDry* mede a humidade residual da roupa. Nos programas por seleção do nível de secagem, o sistema *Perfect Dry* assegura uma secagem precisa, que também é influenciada pelo teor de calcário da água.

acende quando o nível de secagem é atingido no final do programa, mas não nos programas *Finish lã*, *Arejar quente/DryFresh*.

# Utilização da máquina de secar roupa

## ⑥ Indicação de tempo

Depois do início do programa, aparece a indicação da duração do programa em horas e minutos.

- Ao iniciar o programa através da pré-seleção de início, a indicação duração do programa só aparece quando o tempo de pré-seleção de início tiver terminado.
- A duração da maioria dos programas pode variar, o que pode levar a avanços no tempo. A duração depende, entre outros da quantidade, do tipo ou da humidade residual da roupa. O sistema eletrónico adaptável adapta-se às características e torna-se mais preciso.



## ⑦ Tecla sensora **Start/Adicionar mais roupa**

Ao tocar na tecla sensora *Start/Adicionar mais roupa*, será iniciado um programa. Para adicionar roupa, o programa a decorrer pode ser interrompido. A tecla sensora acende de forma intermitente quando um programa puder ser iniciado. A tecla sensora acende de forma constante após o início do programa.

## ⑧ Teclas sensoras

para a pré-seleção de início ou o tempo de funcionamento do programa *Arejar quente/DryFresh*



Após tocar na tecla sensora , é selecionado um início de programa posterior (pré-seleção de início do programa). Ao selecionar,  emite uma luz brilhante.




Ao tocar na tecla sensora < ou > é selecionada a duração da pré-seleção de início do programa ou do programa *Arejar quente/DryFresh*.

## ⑨ Interface ótica

É o ponto de ligação para o serviço de assistência técnica.

## ⑩ Seletor de programas

para a seleção do programa e para desligar. A máquina de secar roupa é ligada através da seleção de programas e desligada através da posição do seletor de programas .

A máquina de secar roupa oferece as seguintes alternativas para o seletor de programas, caso esteja integrada na sua rede Wi-Fi.



### **MobileStart**

Pode controlar remotamente a máquina de secar roupa através da app Miele.



### **Wash2Dry**

É regulado um programa de secagem adequado à roupa em função da máquina de lavar roupa ligada à rede.

# Utilização da máquina de secar roupa

---

## Modo de funcionamento das teclas sensoras

As teclas sensoras ②, ④, ⑦ e ⑧ reagem em contacto com as pontas dos dedos. A seleção é possível enquanto a respetiva tecla sensora estiver acesa.

Uma tecla sensora de luz brilhante significa: seleção atual.

Uma tecla sensora de luz regulada significa: seleção possível.

## Instalação

Antes da primeira colocação em funcionamento, certifique-se de que seguiu todas as indicações no capítulo «Instalação».

Leia as instruções de utilização, especialmente o capítulo «Instalação».


### Retirar a folha de proteção e autocolantes publicitários

#### ■ Remova:

- a película de proteção da porta (se existir).
- todos os autocolantes publicitários (se existirem) da frente do aparelho e do tampo.

O autocolante existente no interior da porta e que fica visível ao abrir a porta (p. ex. placa de características), não deve ser retirado.

### Tempo de paragem após a instalação

 Danos na máquina de secar roupa devido ao início do funcionamento.

O bomba de calor pode, assim, ficar danificado.

Após a configuração, aguarde uma hora antes de colocar a máquina de secar roupa em funcionamento.

## Informações sobre a ligação em rede

### Miele@home

A sua máquina de secar roupa está equipada com um módulo wi-fi integrado.

Para a utilização, necessita de:

- uma rede wi-fi
- a App Miele
- uma conta de utilizador na Miele. Pode criar a conta de utilizador através da App Miele.

Através da App Miele, pode controlar a rede da sua máquina secar roupa com uma rede wi-fi doméstica.

Depois de ter integrado a máquina de secar roupa à sua rede wi-fi, pode usar a App para executar as seguintes ações, por exemplo:

- comandar à distância a máquina de secar roupa
- aceder a informações sobre o estado de funcionamento do seu aparelho
- aceder a instruções sobre o ciclo do programa do seu aparelho

A ligação da máquina de secar roupa à sua rede wi-fi aumenta o consumo de energia mesmo quando a máquina é desligada.

Certifique-se de que, no local onde a sua máquina de secar roupa está instalada, existe um sinal de rede wi-fi suficientemente forte.

# O primeiro funcionamento

## Disponibilidade da ligação Wi-Fi

A ligação Wi-Fi partilha uma faixa de frequência com outros aparelhos (p. ex. micro-ondas, brinquedos telecomandados). Assim, podem ocorrer falhas de ligação temporárias ou permanentes. Não pode, por isso, ser garantida uma disponibilidade permanente das funções oferecidas.

## Disponibilidade Miele@home

A utilização da app Miele depende da disponibilidade do serviço Miele@home no seu país.

O serviço da Miele@home não está disponível em todos os países.

Saiba mais sobre a disponibilidade no website [www.miele.pt](http://www.miele.pt).

## App Miele

Pode fazer o download da app Miele a partir da Apple App Store® ou do Google Play™.



## Wash2Dry

A máquina de lavar roupa da Miele, após o fim do programa em conformidade, transfere os dados do programa através do router, no qual também está registada a máquina de secar roupa ligada à rede e à Miele Cloud. Com base nos dados do programa transferidos, a máquina de secar roupa regula automaticamente um programa de secagem adequado à roupa.

Basta iniciar o programa de secagem depois de carregar a máquina de secar roupa. Não são necessárias outras regulações do programa na máquina de secar roupa.

**Dica:** O programa de secagem tem de ser iniciado num período de 24 horas após o fim do programa de lavagem. Os dados para a máquina de secar roupa são mantidos e substituídos quando é terminado um novo programa de lavagem.

**Dica:** Não desconecte a máquina de secar roupa da rede. Depois, os dados do programa transmitidos pela máquina de lavar roupa são recebidos pela máquina de secar roupa assim que tiver selecionado *Wash2Dry*.

Uma desconexão prévia da rede provocaria um atraso na receção dos dados.

Um requisito para a utilização da função *Wash2Dry* é a ligação em rede da máquina de lavar roupa e da máquina de secar roupa com os serviços Miele@home.

**Dica:** Configure a Miele@home conforme descrito nestas instruções de utilização.



# O primeiro funcionamento

## Instalar a Miele@home

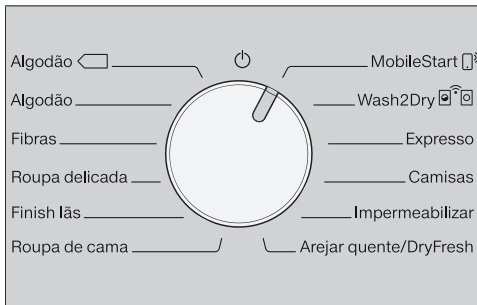
São possíveis 2 tipos de ligação:

1. Através da app (regulação padrão)
2. Através de WPS

Para isso, necessita de um router compatível com WPS.

## Registar através da app Miele

Pode estabelecer a ligação à rede através da app Miele.



- Rode o seletor de programas para *MobileStart*

Na indicação de tempo aparece *APP* e de seguida é efetuada a contagem decrescente do tempo Timeout de 10 minutos. A app Miele vai guiá-lo através dos passos seguintes.

Em caso de ligação bem-sucedida aparece na indicação de tempo *On*.

## Registar através de WPS

- Rode o seletor de programas para *MobileStart* .
- Toque na tecla sensora até que apareça *WPS* na indicação de tempo e seja emitido um sinal sonoro de confirmação breve.

De seguida é efetuada, na indicação de tempo, a contagem decrescente do tempo de timeout de 2 minutos.

- Ative a função «WPS» no seu router no espaço de 2 minutos.

Em caso de ligação bem-sucedida aparece na indicação de tempo *On*.

**Dica:** Se a ligação ainda não estiver estabelecida após o decurso do tempo de timeout, deve repetir o procedimento.

## Efetuar o primeiro funcionamento de acordo com o indicado nestas instruções de utilização.

- Leia o capítulo «1. O tratamento adequado da roupa» e «2. Carregar a máquina de secar roupa».
- Depois disso pode carregar o secador e selecionar um programa, tal como descrito no capítulo «3. Selecionar e iniciar o programa».

## Economizar energia

---

Esta máquina de secar roupa com tecnologia de bomba de calor está projetada para secagem com economia de energia. Pode usar as seguintes medidas para economizar ainda mais energia, porque o tempo de secagem não é desnecessariamente prolongado.

- Na máquina de lavar roupa selecione a velocidade de centrifugação máxima.

Se a roupa for centrifugada com 1600 rpm em vez de 1000 rpm, além de economizar tempo ainda economiza aprox. 20% de energia e tempo na secagem.

- Preste atenção à carga máxima por programa de secagem. Assim, o consumo de energia em relação à quantidade total de roupa será o mais favorável.
- Certifique-se de que a temperatura ambiente não é demasiado elevada. Caso existam outros aparelhos instalados no mesmo espaço e que liberem calor, providencie o arejamento do local ou desligue-os.
- Efetue a limpeza dos filtros no final de cada secagem.

indicações sobre a limpeza do filtro de algodão e do filtro do rodapé encontram-se no capítulo «Limpeza e manutenção».


- Se possível, utilize a tarifa de energia elétrica de baixo custo variável por períodos horários. Consulte a sua empresa fornecedora. A pré-seleção do início da secagem nesta máquina de secar roupa é uma ajuda: pode escolher dentro das próximas 24 horas quando é que o processo de secagem deve começar automaticamente.


# 1. O tratamento adequado da roupa

## Observar logo durante a lavagem

- Lave corretamente todas as peças que estejam muito sujas: utilize a quantidade suficiente de detergente e selecione uma temperatura mais elevada. Em caso de dúvida lave as peças várias vezes.
- Não secar roupa molhada/a pingar. Selecione a velocidade máxima de centrifugação na máquina de lavar roupa. Quanto mais elevada for a velocidade de centrifugação mais energia e tempo economiza na secagem da roupa.
- Tecidos novos e de cor devem ser bem lavados antes da primeira secagem e não devem ser secos em conjunto com tecidos de cor clara. Existe o risco destes tecidos desbotarem ao serem secos e além disso podem ficar pelos, de outra cor, agarrados aos tecidos.
- Roupa tratada com goma pode ser seca na máquina de secar roupa. Mas para que obtenha o resultado pretendido deverá dosear o dobro da quantidade de goma.

## Preparar a roupa para a máquina de secar roupa

 Danos na roupa causados por corpos estranhos não removidos. Objetos estranhos podem derreter, queimar ou explodir. Elimine corpos estranhos (p. ex. o doseador de detergente, isqueiros, etc.)!

 Existe perigo de incêndio devido ao uso e utilização incorretos.

A roupa pode queimar e destruir a máquina de secar roupa e o espaço circundante.

Leia e siga o capítulo «Medidas de segurança e precauções».

- Separe a roupa por tipo de tecido, tamanho igual, símbolo de tratamento igual e nível de secagem pretendido.
- Verifique se as bainhas e costuras das peças a secar estão intactas. Desta forma evita que o enchimento ou o forro se possa soltar. Risco de incêndio durante a secagem.
- Solte os tecidos.
- Aperte os cintos e as fitas de aventais.
- Feche as fronhas e capas de edredões para impedir que as peças de roupa entrem para dentro delas.
- Feche os ganchos e os colchetes.
- Desaperte os botões dos casacos e abra os fechos de correr para que os têxteis sequem uniformemente.
- Coza os arames da armação dos soutiens ou retire-os.
- Reduza a quantidade máxima de carga em casos extremos. A formação de rugas e vincos em fibras é mais acentuada quanto mais carregar o secador. O que acontece especialmente em tecidos muito sensíveis (p. ex. em camisas e blusas). Em casos extremos reduza a carga.

# 1. O tratamento adequado da roupa

## Secagem

**Dica:** Leia o capítulo «Vista geral de programas», no qual irá encontrar todas as informações sobre programas e quantidades de carga.

- Preste atenção à quantidade de carga máxima para cada programa. Assim, o consumo de energia em relação à quantidade total de roupa será o mais favorável.
- Tecidos acolchoados com penas podem encolher, dependendo da qualidade. Apenas seque estes têxteis no programa *Finish lãs*.
- Os tecidos de linho puro só podem ser colocados na máquina de secar roupa se tal estiver indicado na respetiva etiqueta. Caso contrário, estes tecidos poderão ficar ásperos. Apenas seque estes têxteis no programa *Finish lãs*.
- As lãs e mistura de lãs têm tendência a ficar embaraçadas e a encolher. Apenas seque estes têxteis no programa *Finish lãs*.
- Os têxteis de malha (por ex., t-shirts, roupa interior) muitas vezes encolhem durante a primeira lavagem. Por isso, não seque demasiado os tecidos de malha para evitar que encolham de novo. Se possível, compre tecidos de malha num tamanho um pouco acima.
- Para têxteis especialmente sensíveis a temperaturas e rugas reduza a quantidade de carga. Selecione o extra *DryCare 40*.

## Símbolos de tratamento

Secagem	
Temperatura	
	normal ou mais elevada
	reduzida*
	não indicado para máquina de secar roupa

\* Recomendação: selecionar *DryCare 40*

Engomar e passar na calandra	
Temperatura	
	••• quente, •• média, • mais reduzida
	não engomar ou passar na calandra

## O nível de secagem correto

- *HygieneDry* para requisitos especiais de higiene
- *Secagem extra* para roupa de diferentes qualidades e bastante grossa
- *Secagem normal* para tecidos que podem encolher. Ou para tecidos de algodão leve ou jersey
- *Meio húmida*, por exemplo se a roupa for passada depois da secagem

**Dica:** Pode adaptar individualmente os níveis de secagem dos programas *Algodão* e *Fibras* (húmido ou seco). Ver o capítulo «Funções de programação»

## 2. Carregar a máquina de secar roupa

### Introduzir a roupa no tambor

Os têxteis podem ficar danificados. Antes de colocar a roupa, leia primeiro o capítulo «1. Ter em atenção o tratamento adequado da roupa».



- Abra a porta.
- Retire os têxteis ou peças restantes do tambor.
- Coloque a roupa no tambor desdobrada e solta.

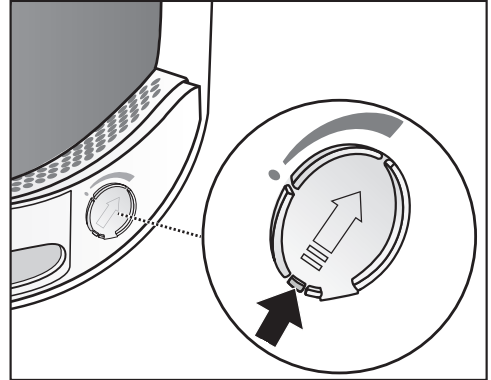
Não sobrecarregue o tambor. A roupa irá sofrer um desgaste e os resultados da secagem não serão os desejados. Pode também contar com a formação de rugas e vincos excessiva.

Podem ocorrer danos na roupa se algumas peças ficarem presas entre a abertura da porta e a porta.

### Verificar o FragranceDos

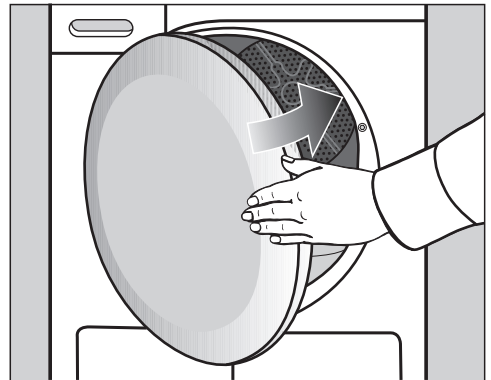
Quando não utilizar qualquer dispensador de aroma, verifique se as 2 ranhuras FragranceDos estão fechadas.

O manuseamento do dispensador de aroma é descrito no capítulo «Dispensador de aroma».



- Deslize a saliência na trava de bloqueio completamente para baixo (seta), para que a ranhura fique fechada. Caso contrário, o algodão deposita-se.


### Fechar a porta

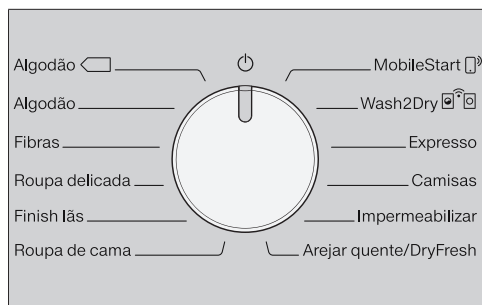


- Feche a porta com um balanço suave.

### 3. Selecionar e iniciar o programa

#### Ligar a máquina de secar roupa

A máquina de secar roupa é ligada através da seleção de programas e desligada através da posição do seletor de programas .



- Rode o seletor de programas para um programa.

#### Selecionar programa

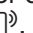
Para selecionar o programa tem 3 possibilidades.

##### 1. Selecionar o programa de secagem por meio do seletor de programas

- Rode o seletor de programas para o programa pretendido.

Adicionalmente, um grau de secagem pode acender e podem ser indicados tempos na indicação de tempo.

##### 2. Selecionar o programa de secagem através da posição do seletor de programas MobileStart


- Rode o seletor de programas para *MobileStart* .



 acende na indicação de tempo.

- Toque na tecla sensora *Start/Adicionar mais roupa*.

A máquina de secar roupa pode agora ser operada por meio de um dispositivo móvel com a app Miele.

##### 3. Selecionar o programa de secagem através da posição do seletor de programas Wash2Dry

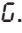

- Após conclusão do processo de lavagem, coloque a roupa lavada na máquina de secar roupa.
- Rode o seletor de programas para *Wash2Dry* .

Em caso de ligação bem-sucedida acende uma indicação intermitente ...... . Depois do fim do programa da máquina de lavar roupa são exibidos na máquina de secar roupa o tempo de secagem e o nível de secagem.


- Para o início do programa toque na tecla sensora *Start/Adicionar mais roupa* na máquina de secar roupa.

Depois de serem executados programas de lavagem específicos para a lavagem de roupa delicada (p. ex., cortinas), a máquina de secar roupa não assume qualquer programa.

Indicações na indicação de tempo:

...... A máquina de secar roupa inicia consulta.

--- A máquina de secar roupa não assume o programa ou aguarda por dados.

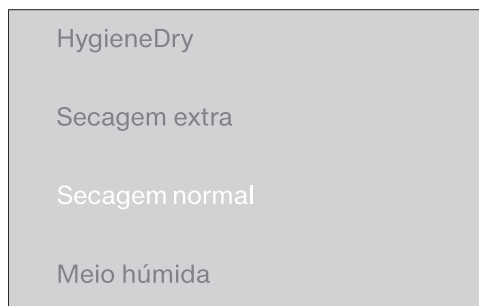
no Máquina de secar roupa não ligada em rede

### 3. Selecionar e iniciar o programa

#### Selecionar a regulação do programa

##### Selecionar o nível de secagem

Consulte o capítulo «Visão geral do programa» para ver para que programa pode selecionar um nível de secagem e qual o nível de secagem que é adequado para os seus requisitos.



- Toque na tecla sensora com o nível de secagem pretendido.

O nível de secagem selecionado emite luz brilhante.

##### Nível de secagem *HygieneDry*

**Dica:** Em alguns programas é possível selecionar o nível de secagem *HygieneDry*. São cumpridos requisitos especiais de higiene para têxteis não sensíveis com o símbolo de tratamento ☺.

No *HygieneDry*, a secagem realiza-se durante um longo período de tempo a uma temperatura constante (prolongamento do tempo de retenção da temperatura). Assim, os microorganismos (p. ex., germes ou ácaros domésticos) são destruídos e os alérgenos na roupa são reduzidos.

**Dica:** Para o respetivo programa, reduza para metade a quantidade máxima de carga especificada nas presentes instruções de utilização.

##### Tempo de manutenção de temperatura

- No início de um programa com o nível de secagem *HygieneDry*, o tempo de funcionamento do programa é apresentado como uma previsão preliminar.
- O programa passa primeiro pelo processo normal de secagem para o tratamento da roupa. O tempo de secagem desce até 0 minutos. Em seguida começa o tempo de manutenção de temperatura.
- Quando o tempo de manutenção da temperatura é iniciado, o tempo restante de funcionamento do programa é prolongado em 85 minutos, obtendo-se assim o resultado de secagem higiénica.

Um programa com o nível de secagem *HygieneDry* selecionado deve ser executado sem interrupção.

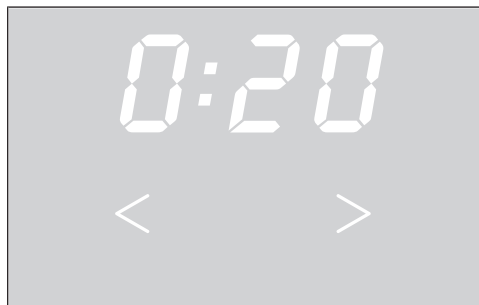
Caso contrário, os microorganismos não são destruídos.

Não interrompa o programa de secagem.

### 3. Selecionar e iniciar o programa

#### Selecionar o tempo de funcionamento do programa *Arejar quente/Dry-Fresh*

Pode selecionar a duração em passos de 10 minutos. O tempo de funcionamento do programa pode ter de *0:20* minutos a *2:00* horas.



- Toque na tecla sensora < ou > até que o tempo de funcionamento do programa pretendido acenda na indicação de tempo.

#### Selecionar *DryCare 40*

Para todos os têxteis sem percentagem de lã que possam ser lavados a 40 °C e temperaturas mais elevadas.

A roupa é secada de forma delicada com uma temperatura especialmente baixa.

Para obter um resultado de secagem ideal considere:

Para o respetivo programa, reduza para metade a quantidade máxima de carga especificada nas presentes instruções de utilização.

- Toque na tecla sensora *DryCare 40*, que emite, então, uma luz brilhante.
- *DryCare 40* pode ser selecionado nestes programas:
  - *Algodão*
  - *Fibras*
  - *Camisas*
  - *Arejar quente/DryFresh*
- No caso de *Roupa delicada*, *DryCare 40* está sempre ativado/não pode ser desativado.

O *DryCare 40* não está disponível para todos os níveis de secagem.



### 3. Selecionar e iniciar o programa

#### Iniciar o programa

- Toque na tecla sensora intermitente *Start/Adicionar mais roupa*.

A tecla sensora *Start/Adicionar mais roupa* acende.

#### Execução do programa

- Se a pré-seleção de início de programa foi selecionada, então o tempo de pré-seleção de início do programa começa a descontar primeiro.
- Ocorre o início do programa.
- A indicação *PerfectDry* pisca/acende apenas nos programas por seleção do nível de secagem (ver capítulo «Utilização da máquina de secar roupa»).
- Esta máquina de secar roupa mede a humidade residual da roupa e determina assim o tempo de funcionamento do programa necessário. Se encher a máquina de secar roupa apenas com alguns têxteis ou roupa seca, o sistema de deteção do tambor regista esta alteração. Pouco depois do início do programa, a deteção automática de carga muda o programa selecionado para um tempo de funcionamento do programa limitado. A secagem ou ventilação dos têxteis continua de forma delicada. Neste caso, o *PerfectDry* não acende no fim do programa.

Caso contrário, as peças de roupa e os tecidos sofrem desgaste.

Evite a secagem excessiva da roupa e dos tecidos.

- Antes do fim do programa, a roupa é arrefecida.

#### Poupança de energia

Após 10 minutos, os indicadores ficam escuros. A tecla sensora *Start/Adicionar mais roupa* acende de forma intermitente.

- Toque na tecla sensora *Start/Adicionar mais roupa* para ligar novamente os indicadores, o que não tem qualquer efeito num programa a decorrer.

#### **Adicionar mais roupa**

Após o início do programa é possível adicionar mais roupa.

- Siga a descrição presente no capítulo «Alteração do programa», secção «Adicionar ou retirar roupa».

## 4. Retirar a roupa da máquina de secar roupa no final do programa

### Fim do programa/Antirruga

Fim do programa: 0:00 acende na indicação de tempo e a tecla sensora *Start/Adicionar mais roupa* deixa de estar acesa. Soa um sinal sonoro (sinal).

Após o fim do programa, segue-se a fase antirruga durante, no máximo, 2 horas. O programa *Finish* lã não tem fase antirruga.

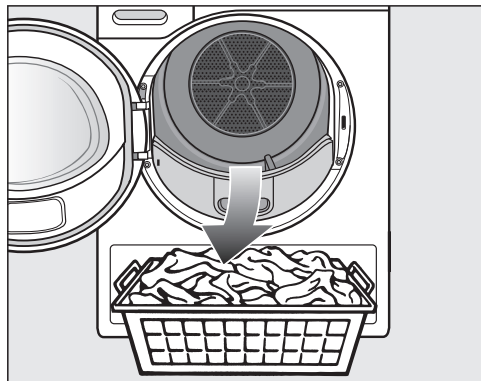
Consulte o capítulo «Função de programação», secção «PI4 Antirruga».

Esta máquina desliga automaticamente.

### Retirar a roupa

Abra a porta primeiro e depois quando o processo de secagem terminar. Caso contrário, a roupa não ficará bem seca nem arrefecida.


- Agarre na pega da porta e puxe para abrir a porta.



- Retire a roupa.

Se ficar alguma peça de roupa esquecida, poderá ficar danificada na próxima secagem devido a secagem excessiva.

Remova sempre todas as peças de roupa do tambor.

- Rode o seletor de programas para a posição de seleção do programa .
- Retire o algodão do 2.º filtro situado na zona do óculo da porta: capítulo «Limpeza e manutenção», secção «Filtros de algodão».
- Feche a porta com um balanço suave.
- Despeje a gaveta reservatório da água de condensação.

### Iluminação do tambor

Ao abrir a porta da máquina de secar roupa, o tambor e uma área transparente na frente da máquina de secar roupa são iluminados. Isso significa que não pode deixar de ver qualquer peça de roupa no tambor ou no cesto de roupa suja.

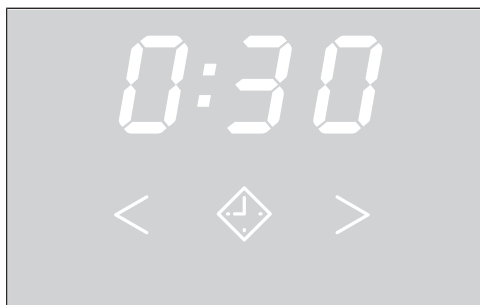
A iluminação do tambor desliga automaticamente (economia de energia).

### Selecionar pré-seleção de início

Pode seleccionar um início de programa posterior de 0:30 minutos até 24h (horas).

Não é possível a pré-seleção de início em combinação com o programa *Arejar quente/DryFresh*.

- Selecione primeiro um programa com as regulações do programa.



- Toque na tecla sensora ◆.

A tecla sensora ◆ emite luz brilhante.

- Toque na tecla sensora > ou < até que a pré-seleção de início do programa desejada acenda na indicação de tempo.

Com um contacto prolongado das teclas sensoras > ou <, ocorre automaticamente uma redução ou um aumento dos tempos.

### Iniciar pré-seleção de início

- Toque na tecla sensora *Start/Adicionar mais roupa* para iniciar a pré-seleção de início.
- A pré-seleção de início acima de 10h começa a ser descontada de hora a hora, depois disso de minuto em minuto até ao início do programa.
- Com um tempo pré-seleccionado mais longo, o tambor gira de vez em quando para soltar a roupa. Não se trata de qualquer anomalia.

### Alterar a pré-seleção de início do programa iniciada

Se desejar alterar a pré-seleção de início do programa após o início do programa, deve cancelar primeiro a pré-seleção de início do programa.

- Rode o seletor de programas para a posição de seleção do programa ⏻.

A máquina de secar roupa está desligada e a pré-seleção de início de programa foi cancelada.

- Selecione um programa.
- Selecione um tempo de pré-seleção de início.

### Adicionar roupa enquanto o tempo do timer está a decorrer

- Siga a descrição presente no capítulo «Alterar a sequência do programa», secção «Adicionar mais roupa ou retirar roupa».


### SmartStart

Com o SmartStart, define um período de tempo, no qual a sua máquina de secar roupa pode iniciar automaticamente. O início ocorre por meio de um sinal, p. ex. do seu fornecedor de eletricidade, quando a tarifa de eletricidade for particularmente favorável.


Esta função está ativa, se a função de programação P32 SmartGrid estiver ligada


O período de tempo que pode ser definido é entre 30 minutos e 24 horas. Neste período de tempo, a máquina de secar roupa aguarda pelo sinal do fornecedor de eletricidade. Se não for enviado um sinal no período de tempo definido, a máquina de secar roupa inicia o programa de secagem.

### Definir um período de tempo

Se a função de programação P32 SmartGrid estiver ativa, a função da tecla sensora  altera-se. O tempo de pré-seleção de início do programa já não é exibido na indicação de tempo, mas sim o período de tempo no qual a sua máquina de secar roupa pode ser iniciada automaticamente.

O procedimento corresponde à definição do tempo na pré-seleção de início.

- Toque na tecla sensora .
- Com as teclas sensoras < ou > ajuste o período de tempo pretendido.
- Toque na tecla sensora *Start/Adicionar mais roupa*.

Na indicação de tempo aparece uma indicação intermitente por esse período de tempo: ...

O período de tempo termina se a porta for aberta.

## Lista de programas






Todos os pesos marcados com \* referem-se ao peso da roupa seca.

<b>Algodão</b> <input type="checkbox"/>		<b>8 kg* no máximo</b>
Artigo	Roupa de algodão molhada normal, tal como descrito em <i>Algodão Secagem normal</i> .	
Nota	<ul style="list-style-type: none"><li>- Neste programa, a secagem é efetuada exclusivamente no nível <i>Secagem normal</i>.</li><li>- O programa <i>Algodão</i> <input type="checkbox"/> é o mais eficiente, do ponto de vista do consumo de energia, para a secagem de peças de algodão húmidas.</li></ul>	
Indicação para institutos de teste	O programa <i>Algodão</i> <input type="checkbox"/> é o programa de teste de acordo com o Regulamento Delegado (UE) n.º 392/2012 para a etiqueta energética com valores medidos de acordo com a norma EN 61121	

## Lista de programas

<b>Algodão</b>		<b>no máximo 8 kg*</b>
<b>HygieneDry</b>		
Artigo	<ul style="list-style-type: none"><li>- Tecidos de algodão ou de linho, que estejam em contacto direto com a pele, por exemplo roupa interior, roupa de bebé, roupa de cama, toalhas turcas.</li><li>- Outros têxteis resistentes, com requisitos especiais de higiene.</li></ul>	
Dica	<ul style="list-style-type: none"><li>- Selecionar para requisitos especiais de higiene.</li><li>- Reduza para metade da quantidade máxima de carga.</li></ul>	
<b>Secagem extra, Secagem normal</b>		
Artigo	Para têxteis de algodão de uma e de várias camadas. Por exemplo, t-shirts, roupa interior, roupa de bebés, roupa de trabalho, casacos, aventais, batas, toalhas turcas, roupões, roupa de cama.	
Dica	<ul style="list-style-type: none"><li>- <i>Secagem extra</i> para têxteis diferentes, de várias camadas e especialmente grossos.</li><li>- Não secar tecidos de malha (p. ex. T-Shirts, roupa interior, roupa de bebé) no programa <i>Secagem extra</i> porque podem encolher.</li></ul>	
<b>Meio húmida</b>		
Artigo	Todos os tecidos em algodão ou linho: toalhas e guardanapos, lençóis, roupa tratada com goma. Por exemplo: roupa de mesa, roupa de cama, roupa engomada.	
<b>Fibras</b>		<b>4 kg* no máximo</b>
<b>HygieneDry, Secagem normal, Meio húmida</b>		
Artigo	Têxteis de fibras sintéticos, de algodão ou de tecidos mistos. Por exemplo, roupa de trabalho, batas, camisolas, vestidos, calças, toalhas e guardanapos e meias.	
Dica	<ul style="list-style-type: none"><li>- <i>HygieneDry</i> para têxteis resistentes, com requisitos especiais de higiene.</li><li>- Reduza para metade da quantidade máxima de carga.</li></ul>	

## Lista de programas

<b>Roupa delicada</b>		<b>2,5 kg* no máximo</b>
<b>Secagem normal, Meio húmida</b>		
Artigo	Tecidos sensíveis com o símbolo de tratamento  em fibras sintéticas, tecidos mistos, seda artificial ou algodão com fibras de tratamento fácil, p. ex. camisas, blusas, roupa interior e tecidos com aplicações. Por exemplo, camisas, blusas, roupa interior e tecidos com aplicações.	
Dica	Para secagem com poucas rugas e vincos reduza ainda mais a carga.	
<b>Finish lã</b>		<b>2 kg* no máximo</b>
Artigo	Tecidos em lã e tecidos com misturas de lã: camisolas, casacos de malha, meias.	
Nota	<ul style="list-style-type: none"> <li>- As lãs são soltas em poucos minutos para que fiquem macias mas não ficam completamente secas.</li> <li>- No final do programa, retire a roupa de imediato de dentro da máquina de secar roupa.</li> </ul>	
<b>Roupa de cama</b>		<b>4 kg* no máximo</b>
<b>HygieneDry, Secagem extra, Secagem normal, Meio húmida</b>		
Artigo	Roupa de cama, lençóis, capas de almofada	
Dica	<ul style="list-style-type: none"> <li>- <i>HygieneDry</i> para têxteis resistentes, com requisitos especiais de higiene.</li> <li>- Reduza para metade da quantidade máxima de carga.</li> </ul>	
<b>MobileStart </b>		
A seleção do programa e o funcionamento ocorrem por meio da app Miele.		
<b>Wash2Dry  </b>		
A seleção de programa ocorre automaticamente em função da seleção do programa na máquina de lavar roupa ligada à rede.		
<b>Expresso</b>		<b>4 kg* no máximo</b>
<b>Secagem extra, Secagem normal, Meio húmida</b>		
Artigo	Tecidos resistentes com o símbolo  para o programa <i>Algodão</i> .	
Indicação	O tempo de duração do programa é reduzido.	

## Lista de programas

<b>Camisas</b>		<b>2 kg* no máximo</b>
<b>Secagem normal, Meio húmida</b>		
Artigo	Para todas as camisas e blusas.	
<b>Impermeabilizar</b>		<b>2,5 kg* no máximo</b>
Artigo	Tecidos adequados para secagem na máquina de secar roupa como, por exemplo microfibras, vestuário de praticar desportos na neve e Outdoor, algodão grosso delicado (popelina) e toalhas de mesa.	
Indicação	<ul style="list-style-type: none"><li>- Neste programa, a secagem é efetuada exclusivamente em <i>Secagem normal</i>.</li><li>- Este programa é composto por uma fase adicional de fixação para a impermeabilização.</li><li>- Tecidos impermeabilizados só podem ser tratados com produtos que tenham a indicação de que são adequados para tecidos de membrana. Estes produtos têm como base compostos químicos fluorados.</li><li>- Não seque tecidos que tenham sido impermeabilizados com produtos que contenham parafina. Existe perigo de incêndio.</li></ul>	



## Lista de programas

<b>Arejar quente/DryFresh</b>		<b>no máximo 8 kg*</b>
Indicação	<ul style="list-style-type: none"><li>- Secagem de têxteis (<i>Arejar quente</i>)</li><li>- Refrescar têxteis (<i>DryFresh</i>)<sup>1</sup></li><li>- No início, não selecione o tempo mais longo. Experimente, por tentativas, o tempo que é mais adequado.</li></ul>	
Artigo	<ul style="list-style-type: none"><li>- Acabar de secar: têxteis multicamadas, que devido às suas características, não secam uniformemente, como por exemplo, casacos, almofadas, sacos-cama e outros têxteis volumosos</li><li>- Secagem: para secar peças soltas como por ex., toalhas de banho, roupa de banho e panos da louça</li><li>- Refrescar: têxteis limpos<sup>1</sup></li></ul>	
<sup>1</sup> Dica	<p>Pode reduzir ou eliminar odores indesejados em têxteis secos, limpos. Para tal, utilize <i>Arejar quente/DryFresh</i> em combinação com o dispensador DryFresh (acessório opcional<sup>2</sup>). Selecione um tempo de, no mínimo, 60 minutos e reduza a quantidade de carga para que possa ser alcançado um efeito de frescura.</p> <p><sup>2</sup> Colocar o dispensador de aroma e regular a intensidade do aroma: ver capítulo «Dispensador de aroma»</p>	

## Alterar a sequência do programa

---

### Selecionar outro programa durante o funcionamento

Deixa de ser possível cancelar ou efetuar alterações ao programa. Deste modo é evitada uma utilização não pretendida.

Se ajustar o seletor de programas, em seguida o símbolo -**⏏**- acende na indicação de tempo. O símbolo -**⏏**- apaga ao regular o programa original.

### Interromper o programa a decorrer

- Rode o seletor de programas para a posição de seleção do programa **⏏**.

O programa foi cancelado.

Pode agora selecionar um novo programa.

### Adicionar mais roupa ou retirar roupa

Esqueceu-se de adicionar mais roupa e o programa já está em execução.

- Toque na tecla sensora *Start/Adicionar mais roupa*.

Na indicação de tempo é mostrada a palavra *Rdd*. A tecla sensora *Start/Adicionar mais roupa* acende de forma intermitente.

- Abra a porta.
- Retire roupa ou adicione roupa.

Ainda pode selecionar outro programa.

- Feche a porta.
- Toque na tecla sensora *Start/Adicionar mais roupa*.

O programa continua.

### Exceções ao adicionar mais roupa

Em alguns casos como, por exemplo, durante a fase de arrefecimento ou no programa de *Impermeabilizar*, não pode adicionar mais roupa.

Nesses casos, a palavra *Rdd* não é exibida.

Em casos excepcionais, a porta pode ser aberta enquanto o programa está em execução.

## Gaveta reservatório da água de condensação

### Despejar a gaveta reservatório da água de condensação

A água de condensação que se forma durante a secagem é recolhida na gaveta reservatório.

No final de cada secagem deve despejar a gaveta reservatório da água de condensação.

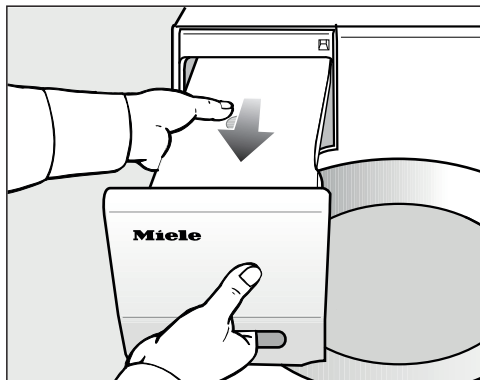
Logo que a capacidade máxima da gaveta reservatório da água de condensação seja alcançada, a lâmpada de controlo acende ☹.

☹ apagar: com a máquina de secar roupa ligado, abra e feche a porta.

⚠ Danos na porta ou na pega ao puxar a gaveta da água de condensação.

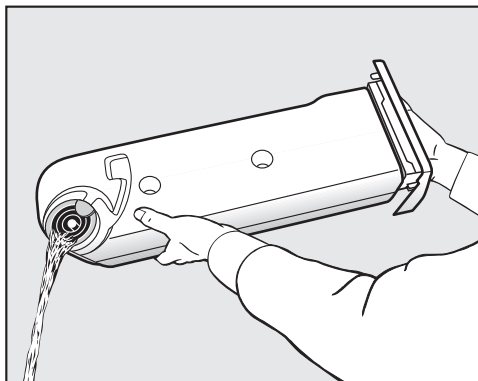
A porta e a pega podem ficar danificadas.

Feche a porta completamente.



- Puxe a gaveta reservatório da água de condensação para fora.

- Transporte a gaveta reservatório em posição horizontal, para que a água não transborde. Segure-a pelo painel e pela parte de trás.



- Despeje a gaveta reservatório da água de condensação.
- Volte a encaixar a gaveta reservatório na máquina de secar roupa.

Esta água é prejudicial à saúde tanto de pessoas como de animais. Não ingerir água de condensação.

A água de condensação pode ser utilizada a nível doméstico (no ferro a vapor, por exemplo). Para isso, passe a água por um filtro fino ou por um filtro de café. Assim filtra as partículas de algodão que podem eventualmente prejudicar o funcionamento do aparelho onde vai utilizar a água.

# Dispensador de aroma

## FragranceDos

Com o dispensador de aroma (acessório opcional), pode conferir à sua roupa na secagem, um aroma agradável.

Esta máquina de secar roupa possui 2 encaixes para o dispensador de aroma. O que oferece várias possibilidades de uso.

- Para alternar de um aroma para o outro pode utilizar os dois encaixes. Pode, assim, fechar o dispensador de aroma que não está a ser usado.
- Utilize ambos os encaixes para reforçar a intensidade do aroma com o mesmo aroma. Ou se pretender seleccionar comodamente entre um aroma para a roupa normal e DryFresh para refrescar.
- Utilize apenas um encaixe se pretender usar apenas um aroma.

**⚠** Danos para a saúde e risco de incêndio devido a um manuseamento incorreto do dispensador de aroma.

No caso de contacto com o corpo, a fragrância vazada pode prejudicar a sua saúde. A fragrância vazada pode causar um incêndio.

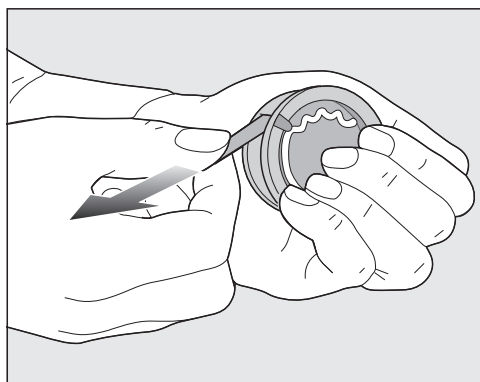
Leia em primeiro o capítulo «Indicações de segurança e avisos», secção «Utilização do dispensador de aroma (acessório opcional)».

## Remover o selo de proteção do dispensador de aroma

Segurar no dispensador de aroma tal como mostra a figura. Não segure inclinando porque o aroma irá verter.

- Retire o dispensador de aroma da embalagem.

Não coloque o dispensador de aroma de cabeça para baixo.



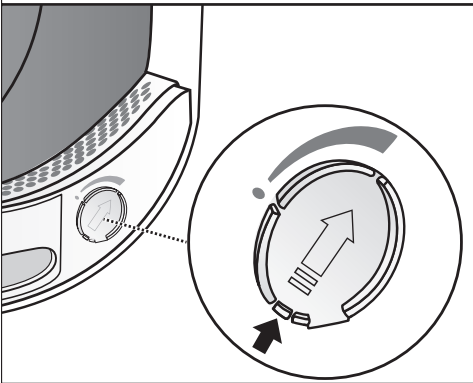
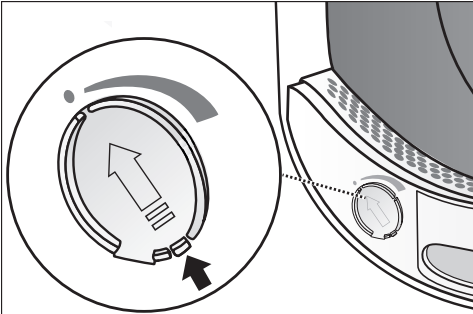
- Feche o dispensador com firmeza para que não abra inadvertidamente.
- Retire o selo de proteção.

## Dispensador de aroma

### Inserir o dispensador de aroma

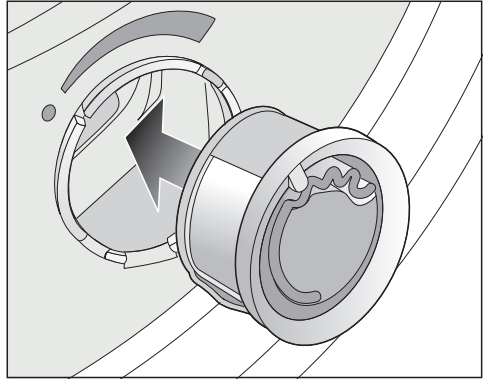
- Abra a porta da máquina de secar roupa.

O dispensador de aroma é encaixado no filtro superior. As ranhuras encontram-se à esquerda e à direita junto à pega.

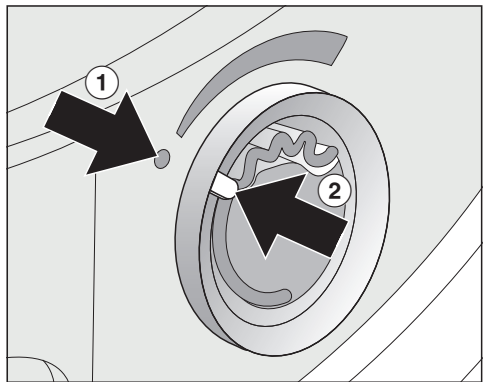


- Abra o deslizador pela saliência até que a saliência esteja em cima à direita.

Para evitar que se acumule algodão, o deslizador da ranhura não utilizada deve permanecer fechado. Deslize a saliência do deslizador completamente para baixo (seta), para que a ranhura fique fechada.

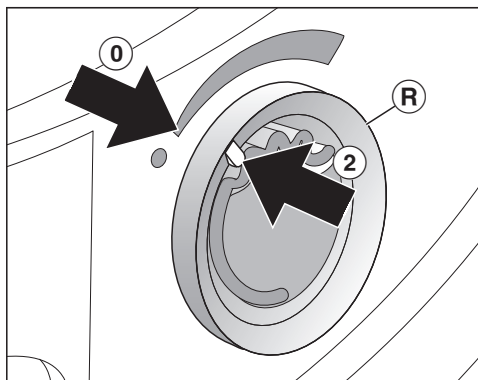


- Encaixe o dispensador de aroma até sentir o encaixe.



As marcações ① e ② têm de ficar frente a frente.

# Dispensador de aroma



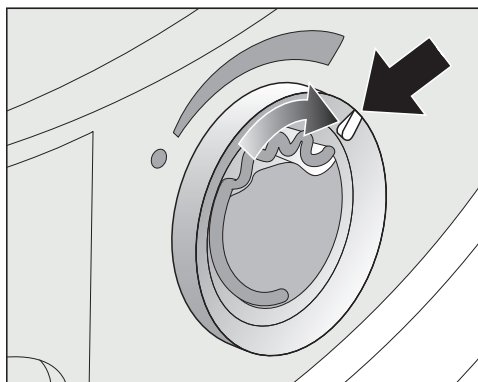
- Rodar o anel exterior **R** um pouco para a direita.

O dispensador de aroma pode deslizar.

Rode o anel exterior até que as marcações **2** e **0** fiquem frente a frente.

## Abrir o dispensador de aroma

Antes da secagem, pode selecionar a intensidade da fragrância.



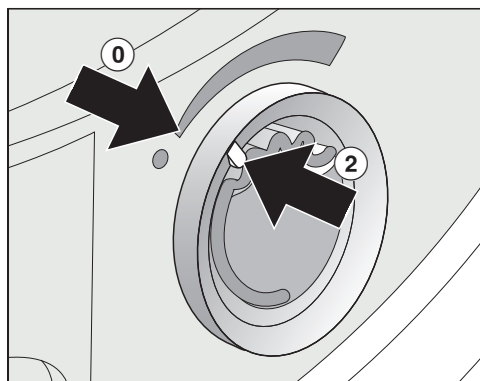
- Rode o anel exterior para a direita: quanto mais abrir o dispensador, mais intenso será a intensidade.

A transmissão satisfatória da fragrância apenas é conseguida com a roupa molhada e tempos de secagem longos

com transferência de calor suficiente. A fragrância também é perceptível no espaço de instalação da máquina de secar roupa.

## Fechar o dispensador de aroma

O dispensador de aroma deve ser fechado após a secagem, para que o aroma não saia.

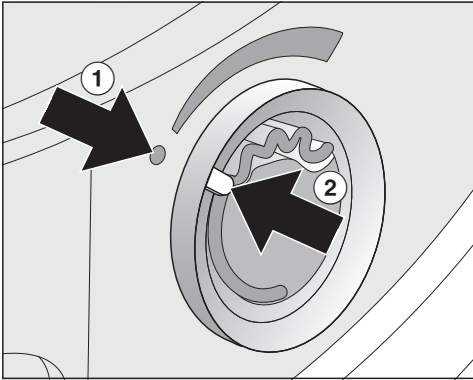


- Rode o anel exterior para a esquerda, até que a marcação **2** fique na posição **0**.

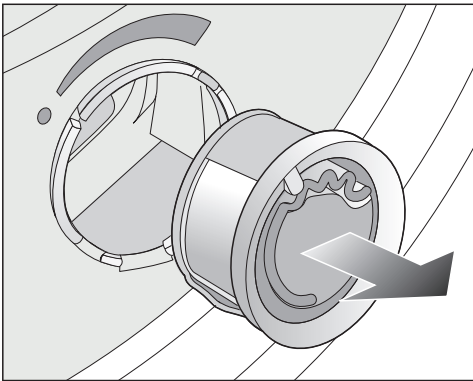
Se, de vez em quando, pretender efetuar a secagem sem utilizar o dispensador de aroma: retire o dispensador de aroma e guarde-o na embalagem de origem.

Se a intensidade da fragrância não for suficiente, substitua o dispensador de aroma por um novo.

### Remoção/substituição do dispensador de aroma

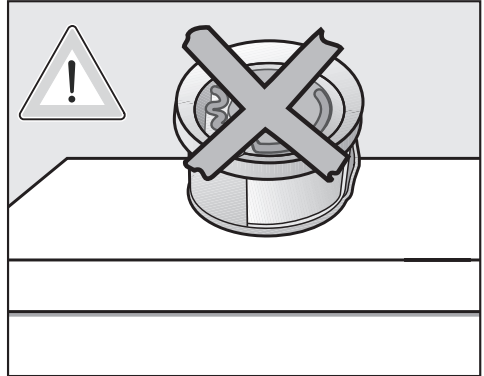


- Rode o anel exterior para a esquerda, até que as marcações ① e ② fiquem frente a frente.

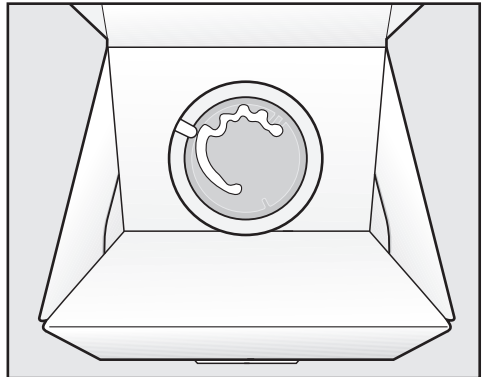


- Substitua o dispensador de aroma. Pode guardar o dispensador de aroma apenas na embalagem de origem, tal como mostra a figura.

Pode encomendar o dispensador de aroma nos serviços Miele ou através de um Agente especialista.



A fragrância pode transbordar. Não coloque o dispensador de aroma de cabeça para baixo.




- Não guarde a embalagem de origem com o dispensador de aroma intermédio na vertical ou de cabeça para baixo. Caso contrário, irá verter.
- Armazenar sempre em local fresco e seco e não expor à luz solar
- Ao adquirir um novo: remover o selo de proteção só antes de utilizar

# Limpeza e manutenção

## Filtros de algodão

Esta máquina de secar roupa está equipada com 2 filtros na área de carregamento da porta. Ambos os filtros retêm o algodão que se forma durante a secagem.

Limpe os filtros no final de cada processo de secagem. Evite um prolongamento do tempo de funcionamento do programa.

Limpe os filtros de algodão também quando a luz de controlo  acender.

- Para apagar a luz de controlo, abra e feche a porta enquanto a máquina de secar roupa estiver ligada.

## Remoção do dispensador de aroma

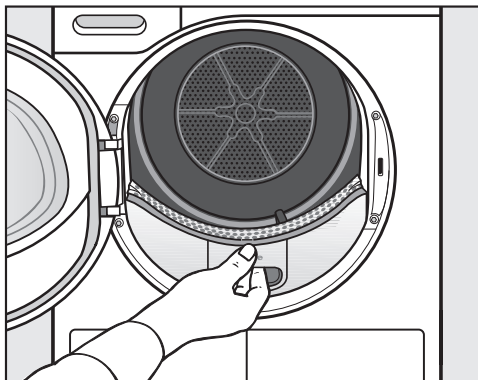
Se os filtros de algodão e do rodapé não forem limpos, a intensidade da fragrância será reduzida.

- Ver o capítulo «Dispensador de aroma», secção «Remoção/substituição do dispensador de aroma». Consulte o capítulo «Dispensador de aroma», secção «Remoção/substituição do dispensador de aroma».

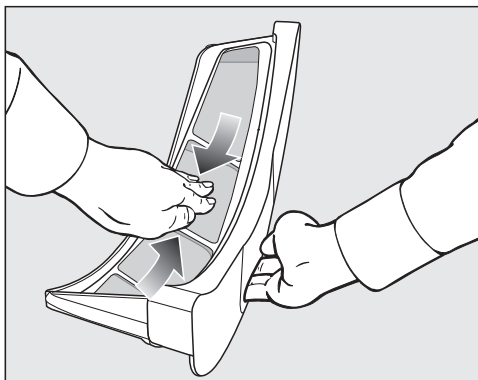
## Eliminar o algodão visível

**Dica:** O algodão pode ser aspirado com o aspirador.

- Abra a porta.

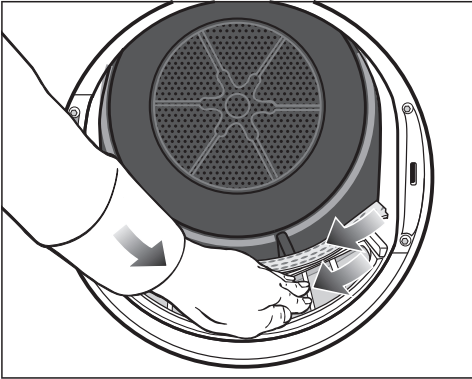


- Puxe o filtro superior pela frente para fora.



- Elimine o algodão (ver setas) . . .



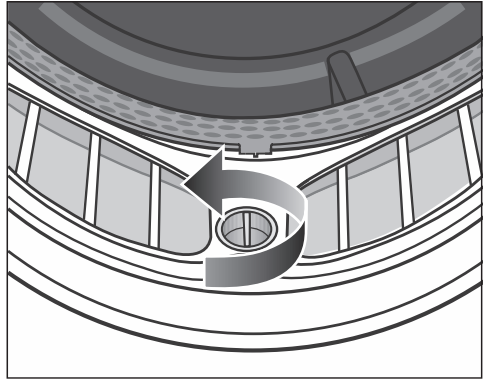


- Remova o algodão (ver setas) das superfícies de todos os filtros e do defletor de roupa perfurado, veja as setas na figura (2) e na figura (3).
- Volte a encaixar o filtro superior no respetivo espaço até ouvir o encaixe.
- Feche a porta.

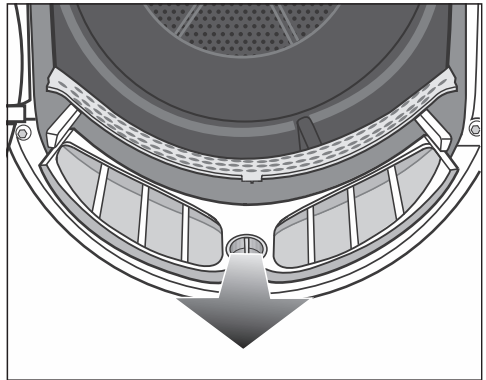
### Efetuar a limpeza dos filtros e das zonas de passagem do ar

Efetue uma limpeza mais pormenorizada se o tempo de secagem for longo ou os filtros e as superfícies estiverem pegajosas/obstruídas.

- Ver o capítulo «Dispensador de aroma», secção «Remoção/substituição do dispensador de aroma». Ver o capítulo «Dispensador de aroma».
- Puxe o filtro superior pela frente para fora.



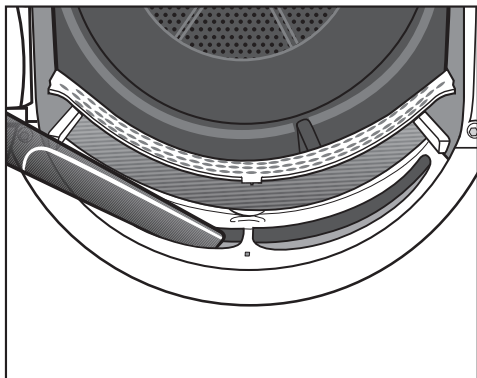
- Rode o manípulo amarelo do filtro inferior no sentido da seta (até sentir o encaixe).



- Retire o filtro (segure no manípulo) pela frente puxando-o para fora

## Limpeza e manutenção

---



- Elimine o algodão utilizando o aspirador e o tubo plano mais comprido.

Efetue, por fim, a limpeza dos filtros com água.


### Limpeza húmida dos filtros

- Efetue a limpeza das superfícies de plástico de revestimento do filtro de algodão com um pano húmido.
- Lave a superfície do filtro com água quente.
- Sacuda o filtro e seque-o com cuidado.

Os filtros de algodão húmidos podem provocar anomalias durante a secagem.

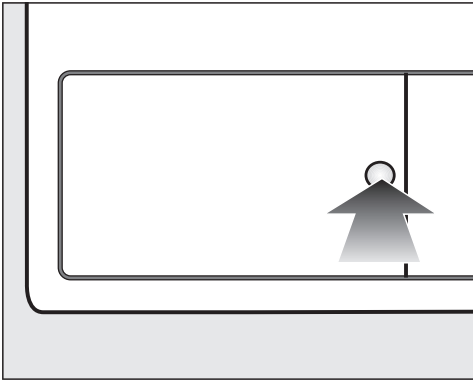
- Encaixe o filtro inferior completamente e bloqueie-o através do manípulo amarelo.
- Encaixe o filtro superior completamente no interior.
- Feche a porta.

## Limpeza do filtro do rodapé

Limpe o filtro do rodapé sempre que a luz de controlo  acender ou o tempo de funcionamento do programa se tiver prolongado.

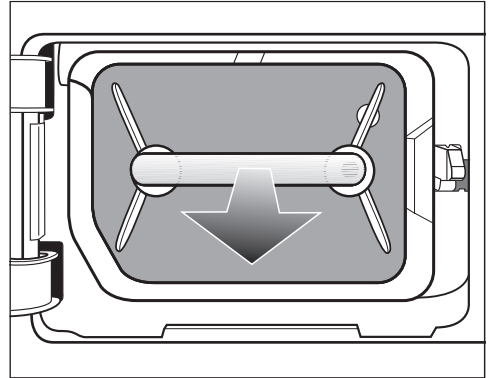
- Para apagar a luz de controlo, abra e feche a porta enquanto a máquina de secar roupa estiver ligada.

## Retirar filtro do rodapé



- Para abrir, pressione contra a zona redonda côncava na tampa do permutador de calor.

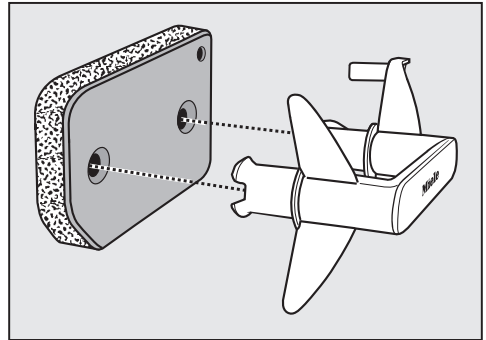
A tampa abre-se.



- Puxe o filtro do rodapé para fora pela pega.

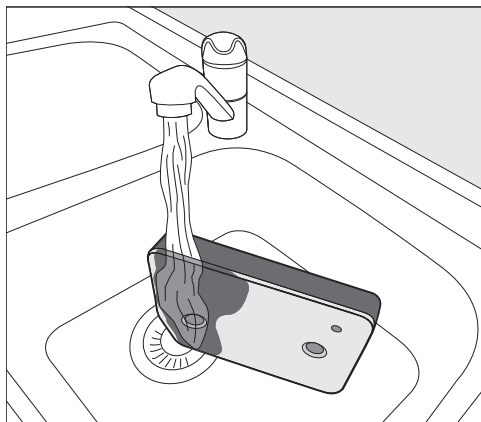
Ao remover o filtro do rodapé, o pino guia direito desliza para fora. O pino guia evita que a tampa se possa fechar sem o filtro do rodapé.

## Limpar filtro do rodapé



- Puxe a pega retirando-a do filtro do rodapé.
- Lave o filtro do rodapé minuciosamente e cuidadosamente sob água corrente.

## Limpeza e manutenção



**Dica:** Para que possa soltar os resíduos na superfície mais rapidamente, deixe um jato de água correr verticalmente sobre a parte frontal do filtro do rodapé.

- Entretanto esprema cuidadosamente o filtro do rodapé.
- Enxague e lave o filtro do rodapé completo até que já não sejam visíveis quaisquer resíduos.
- Esprema o filtro do rodapé cuidadosamente até não pingar mais água.

**Dica:** Para absorver a água, coloque o filtro do rodapé húmido entre 2 toalhas. Numa superfície plana, pressione suavemente o filtro do rodapé com a palma da mão. O filtro do rodapé seca mais rapidamente.

O filtro do rodapé não deve ser inserido excessivamente molhado.

Caso contrário, ocorre uma anomalia.

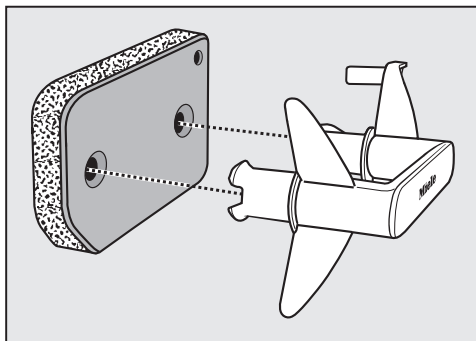
Esprema o filtro do rodapé cuidadosamente.

Se um programa de secagem for interrompido com uma mensagem de erro após a inserção do filtro do rodapé limpo: o filtro do rodapé foi inserido demasiado húmido. Esprema de novo o filtro do rodapé cuidadosamente. Deixe o filtro do rodapé secar ao ar. Se, apesar disto, ocorrer novamente uma anomalia, os resíduos persistentes de substâncias de lavagem podem ser a causa. Regenere o filtro do rodapé na máquina de lavar roupa. Consultar o capítulo «O que fazer quando ...», secção «Regenerar filtro do rodapé».

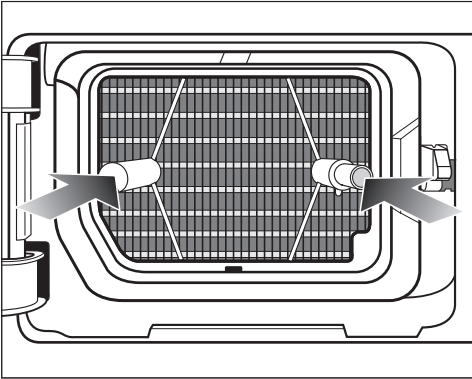
⚠ Bloqueios causados por um filtro do rodapé danificado ou desgastado.

O permutador de calor fica obstruído e podem ocorrer danos.

Verifique o filtro do rodapé de acordo com a secção «Substituir filtro do rodapé» no capítulo «O que fazer quando ...». Substitua o filtro do rodapé, se necessário.



- Remova o algodão existente na pega com um pano de limpeza húmido.
- Encaixe o filtro do rodapé corretamente na pega.

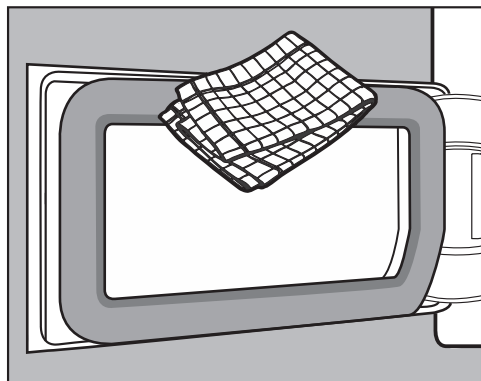


- Encaixe o filtro do rodapé completamente.

O pino guia à direita é inserido simultaneamente.

## Limpeza e manutenção

### Limpar a tampa para o filtro do rodapé



- Remova o algodão existente com um pano húmido. Tome cuidado para não danificar a borracha vedante.
- Feche a tampa do permutador de calor.

⚠ Danos ou secagem ineficaz, quando se seca sem filtro do rodapé ou com a tampa aberta para o permutador de calor.

Acumulações excessivas de algodão podem levar a um defeito na máquina de secar roupa. Um sistema sem vedação leva a uma secagem ineficaz.

Coloque a máquina de secar roupa em funcionamento apenas com o filtro do rodapé colocado e a tampa do permutador fechada.

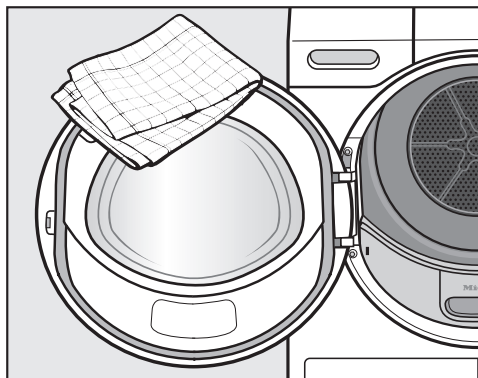
### Limpeza do secador

Desligue o secador de roupa da rede elétrica.

⚠ Danos ao usar produtos desadequados.

Detergentes desadequados podem danificar as superfícies sintéticas e outras peças da máquina.

Não utilize detergentes à base de solventes, produtos abrasivos, nem produtos de limpar vidros ou detergentes universais!






- Efetue a limpeza do secador de roupa e da junta no interior da porta com um pano apenas ligeiramente humedecido e detergente suave ou com água e sabão e um pano de limpeza macio.
- No final, seque todas as peças com um pano de limpeza macio.

Consegue resolver por si próprio a maioria das anomalias e erros que podem ocorrer durante o funcionamento diário. Em muitos casos, pode economizar tempo e custos, pois não necessita de recorrer ao serviço de assistência técnica.



Em [www.miele.pt/service](http://www.miele.pt/service) pode obter informações relativas à resolução autónoma de anomalias.

As tabelas apresentadas seguintes devem ajudá-lo a detetar as causas de uma anomalia ou de um erro, apresentando as respetivas soluções.

### **Luzes de controlo ou indicações na indicação de tempo após a interrupção do programa**





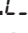
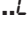

<b>Problema</b>	<b>Causa e solução</b>
<b>Após a interrupção de um programa, a luz de controlo  acende-se e soa um sinal.</b>	<p>O reservatório da água de condensação está cheio ou a mangueira de esgoto está dobrada.</p> <ul style="list-style-type: none"><li>■ Para desligar a luz de controlo , abra e feche a porta (com a máquina de secar roupa ligada).</li><li>■ Despeje a água de condensação.</li><li>■ Verifique a mangueira de esgoto.</li><li>■ Ver o capítulo «Limpeza e manutenção».</li></ul>
<b><i>F</i> e outra combinação numérica piscam após interrupção do programa, soa um sinal</b>	<p>Não é possível detetar a causa de imediato.</p> <ul style="list-style-type: none"><li>■ Desligue e volte a ligar a máquina de secar roupa.</li><li>■ Inicie um programa.</li></ul> <p>Se o programa voltar a interromper e aparecer a mensagem de erro, existe uma anomalia. Contacte o serviço de assistência técnica.</p>
<b> acende e o programa é interrompido, soa um sinal</b>	<p>A roupa foi separada ou enrolada incorretamente.</p> <ul style="list-style-type: none"><li>■ Solte a roupa e retire algumas peças de roupa, se necessário.</li><li>■ Desligue e volte a ligar a máquina de secar roupa.</li><li>■ Inicie um programa.</li></ul>

## Que fazer quando ...

Problema	Causa e solução
<p><i>F</i> e <i>055</i> piscam, soa um sinal. A luz de controlo  acende.</p>	<p>Existem obstruções causadas por algodão ou resíduos de detergente.</p> <ul style="list-style-type: none"><li>■ Para desligar a mensagem, seleccione a posição do seletor de programas .</li><li>■ Efetue a limpeza dos filtros de algodão e do filtro do rodapé.<ul style="list-style-type: none"><li>– Consulte as indicações de limpeza mencionadas no capítulo «Limpeza e manutenção».</li><li>– Se os filtros de algodão e o filtro do rodapé estiverem danificados ou deformados ou já não puderem ser limpos, então devem ser substituídos.</li><li>– Se a mensagem de erro reaparecer após a limpeza, podem estar presentes as seguintes causas.</li></ul></li></ul>
	<p>O filtro do rodapé foi inserido demasiado húmido.</p> <ul style="list-style-type: none"><li>■ Esprema o filtro do rodapé cuidadosamente.</li><li>■ Deixe o filtro do rodapé secar ao ar.</li></ul>
	<p>Existem ainda resíduos mais profundos no filtro do rodapé que não puderam ser removidos.</p> <ul style="list-style-type: none"><li>■ Verifique o filtro do rodapé. Consulte a secção «Substituir filtro do rodapé» no capítulo «O que fazer quando...».</li><li>■ Se o filtro do rodapé não estiver danificado ou deformado, pode regenerá-lo na máquina de lavar roupa. Consulte a secção «Regenerar filtro do rodapé» no capítulo «O que fazer quando...».</li></ul>
	<p>O permutador de calor está obstruído.</p> <ul style="list-style-type: none"><li>■ Verifique o permutador de calor. Consulte secção «Verificar o permutador de calor» no capítulo «O que fazer quando...».</li></ul>



### Lâmpadas de controlo ou indicações na indicação de tempo

Problema	Causa e solução
<b>A luz de controlo  acende no fim do programa.</b>	<p>A máquina de secar roupa não trabalha de forma ideal nem económica. Possíveis causas podem ser obstruções causadas por cotão ou resíduos de detergente.</p> <ul style="list-style-type: none"> <li>■ Para desligar a luz de controlo , abra e feche a porta (com a máquina de secar roupa ligada).</li> <li>■ Siga as indicações de limpeza mencionadas no capítulo «Limpeza e manutenção».</li> <li>■ Limpe os filtros de cotão.</li> <li>■ Controle igualmente o filtro do rodapé e efetue a sua limpeza, se necessário.</li> </ul> <p>Pode influenciar a possível iluminação da lâmpada de controlo .</p> <ul style="list-style-type: none"> <li>■ Siga a descrição no capítulo «Funções de programação», secção «P20 Indicação de condutas de ar».</li> </ul>
<b>-0- acende</b>	<p>O botão seletor de programas foi rodado.</p> <ul style="list-style-type: none"> <li>■ Selecione o programa inicial, depois o tempo restante volta a acender.</li> </ul>
<b>No final do programa as barras ......... ficam a piscar:</b>	<p>O programa terminou mas a roupa ainda está a ser arrefecida.</p> <ul style="list-style-type: none"> <li>■ Pode retirar a roupa da máquina e estendê-la ou deixar continuar o arrefecimento.</li> </ul>
<b>Após ligação, os traços ficam intermitentes e acendem: _ _ _ . A seleção do programa não é possível.</b>	<p>O código PIN está ativado.</p> <ul style="list-style-type: none"> <li>■ Ver capítulo «Função de programação», secção «P07 Código Pin».</li> </ul>
<b>UP acende e não é possível iniciar qualquer programa.</b>	<p>Encontra-se disponível uma atualização para a máquina de secar roupa. Pode consultar mais informações nos capítulos «Funções de programação», secção «P24 RemoteUpdate».</p>
<b> acende</b>	<p>Nenhuma anomalia. A máquina de secar roupa está ligada em rede.</p>

## Que fazer quando ...

---

<b>Problema</b>	<b>Causa e solução</b>
<i>OFF</i> acende	Nenhuma anomalia. O comando à distância está desligado. Ver o capítulo «Funções de programação».
<i>Con</i> acende	Nenhuma anomalia. A máquina de secar roupa está ligada em rede.
<i>no</i> acende	Nenhuma anomalia. A máquina de secar roupa não está ligada em rede. Ver o capítulo «Funções de programação».

## Resultados de secagem insatisfatórios

Problema	Causa e solução
<b>A roupa não está suficientemente seca com o extra <i>DryCare 40</i>.</b>	<p>O local de instalação está demasiado quente. Por conseguinte, o processo DryCare foi terminado prematuramente.</p> <ul style="list-style-type: none"> <li>■ Areje a fundo.</li> <li>■ Para terminar a secagem da roupa, selecione <i>Arejar a quente</i> com o extra <i>DryCare 40</i>.</li> </ul>
<b>A roupa não está suficientemente seca</b>	<p>A carga é composta por têxteis de várias qualidades.</p> <ul style="list-style-type: none"> <li>■ Seque novamente selecionando <i>Arejar a quente</i>.</li> <li>■ Na próxima vez, selecione um programa adequado.</li> </ul> <p>Dica: pode adaptar individualmente os níveis de secagem de alguns programas. Ver o capítulo «Funções de programação», secção «<i>PD1</i> Níveis de secagem, Algodão», «<i>PD2</i> Níveis de secagem, Fibras».</p>
<b>Roupa ou almofadas com enchimento de penas podem ficar com um odor desagradável devido à secagem.</b>	<p>A roupa foi lavada com pouco detergente. As penas ao aquecerem têm como característica a formação de odores.</p> <ul style="list-style-type: none"> <li>■ Utilizar detergente suficiente na lavagem.</li> <li>■ Almofadas: mantenha-as fora da máquina de secar roupa para arejar.</li> <li>■ Utilize o dispensador de aroma (acessório que pode adquirir) se preferir um perfume especial para a sua roupa.</li> </ul>
<b>Peças em fibra sintética estão carregadas de eletricidade estática após a secagem.</b>	<p>Tecidos sintéticos têm tendência a ficar com eletricidade estática.</p> <ul style="list-style-type: none"> <li>■ Adicionando amaciador na última fase de lavagem da roupa pode reduzir a carga de eletricidade estática na secagem.</li> </ul>
<b>Existe formação de algodão</b>	<p>Durante a secagem solta-se algodão da roupa que se forma principalmente devido à fricção durante o uso e a lavagem. O desgaste provocado na roupa pela máquina de secar roupa é mínimo e não tem influência na duração da roupa.</p> <p>O algodão fica retido nos filtros de algodão e do rodapé e pode ser retirado facilmente.</p> <ul style="list-style-type: none"> <li>■ Consulte o capítulo «Limpeza e manutenção».</li> </ul>

## Que fazer quando ...

### O processo demora muito tempo

Problema	Causa e solução
<b>O processo de secagem demora muito tempo ou é até mesmo interrompido.*</b>	O local de instalação está demasiado quente. ■ Areje a fundo.
	Restos de detergente, cabelos e algodão fino podem provocar obstruções. ■ Efetue a limpeza dos filtros de algodão e do filtro do rodapé. ■ Remova o algodão visível do permutador de calor.
	A roupa foi distribuída de forma desvantajosa ou enrolada. O tambor está demasiado cheio. ■ Solte a roupa e retire uma peça de roupa. ■ Inicie um programa.
	A grelha em baixo à direita está obstruída. ■ Retire o cesto da roupa ou outros objetos.
	Os têxteis estão demasiado húmidos. ■ Centrifugue na máquina de lavar roupa com a rotação mais alta.
	Devido aos fechos de correr metálicos, o grau de humidade da roupa não é determinado com exatidão. ■ Doravante, abra os fechos de correr. ■ Se o problema voltar a surgir, seque os têxteis no programa <i>Arejar quente/DryFresh</i> .

\* Desligue e volte a ligar a máquina de secar roupa, antes iniciar um novo programa.

## Outros problemas

Problema	Causa e solução
<b>Ouvem-se ruídos estranhos.</b>	Não é avaria! O compressor está a funcionar. São ruídos normais que se formam durante o funcionamento do compressor.
<b>Não é possível iniciar qualquer programa</b>	<p>Não é possível detetar a causa de imediato.</p> <ul style="list-style-type: none"> <li>■ Ligar a ficha à tomada.</li> <li>■ Ligar a máquina de secar roupa.</li> <li>■ Fechar a porta da máquina de secar roupa.</li> <li>■ Verifique os disjuntores do quadro elétrico da sua habitação.</li> </ul> <p>Falta de energia elétrica: Quando o fornecimento de energia elétrica voltar a ser restabelecido, o programa continua a decorrer automaticamente.</p>
<b>Após a seleção do extra <i>DryCare 40</i>, o nível de secagem «salta» para um nível anterior.</b>	O nível de secagem previamente selecionado não é possível em combinação com o extra. O próximo nível de secagem possível é selecionado automaticamente.
<b>Somente a tecla sensora <i>Start/Adicionar mais roupa</i> acende de forma intermitente com o programa em curso.</b>	<p>Após 10 minutos com o programa em curso são escurecidos os indicadores. A tecla sensora <i>Start/Adicionar mais roupa</i> acende de forma intermitente. Não se trata de um erro, mas sim de uma função regular, que se destina a poupar energia.</p> <ul style="list-style-type: none"> <li>■ Toque na tecla sensora para ligar os indicadores.</li> </ul> <p>Ver o capítulo «Funções de programação», secção «// Modo de desligar o painel de comandos».</p>
<b>A máquina de secar roupa está desligada.</b>	<p>Esta máquina de secar roupa desliga-se automaticamente após 15 minutos se não ocorrer qualquer operação. Não se trata de qualquer erro, mas sim de uma função regular.</p> <ul style="list-style-type: none"> <li>■ Selecione um programa.</li> </ul>

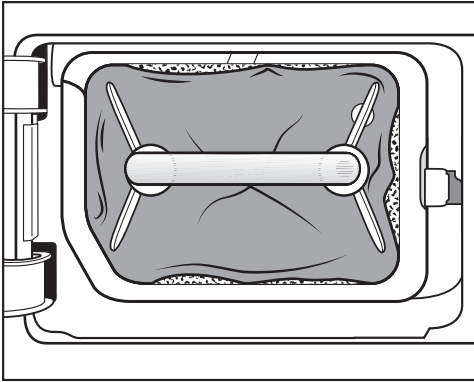
## Que fazer quando ...

Problema	Causa e solução
<b>A iluminação do tambor não acende.</b>	<p>A iluminação do tambor desliga automaticamente após algum tempo e após o início do programa (economia de energia).</p> <ul style="list-style-type: none"><li>■ Desligue e volte a ligar a máquina de secar roupa.</li><li>■ Para ligar a iluminação do tambor, abra a porta da máquina de secar roupa.</li></ul>
	<p>A iluminação do tambor está com defeito. A iluminação do tambor foi concebida para durar muito tempo e, portanto, normalmente não necessita de ser substituída.</p> <ul style="list-style-type: none"><li>■ Se, apesar de várias tentativas, a iluminação do tambor não acender, informe o serviço de assistência técnica da Miele.</li></ul>

### Substituir filtro do rodapé

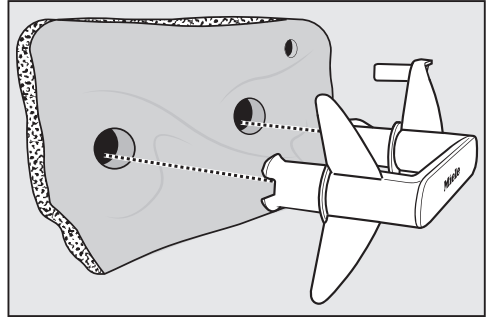
O permutador de calor pode entupir. Caso detete os sinais de desgaste descritos a seguir, antes ou após a limpeza, então substitua o filtro do rodapé imediatamente (acessório que pode ser adquirido posteriormente).

#### Precisão de encaixe



Os rebordos do filtro do rodapé não estão assentes e o filtro do rodapé está deformado. Nos rebordos assentes incorretamente, o algodão não filtrado é soprado para o permutador de calor. A longo prazo, isso obstrói o permutador de calor.

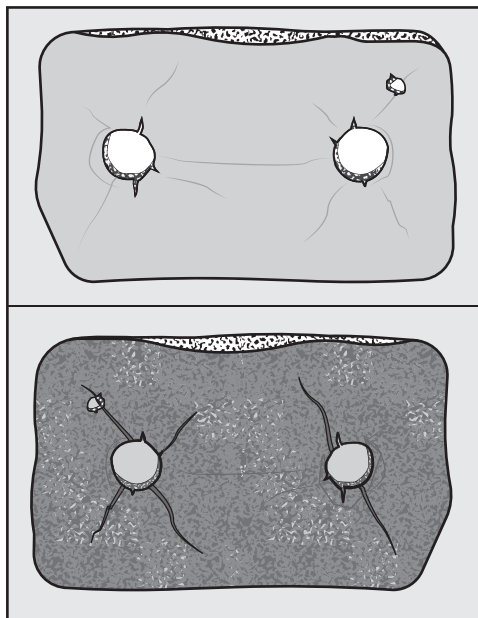
#### Deformações



As deformações indicam que o filtro do rodapé está desgastado.

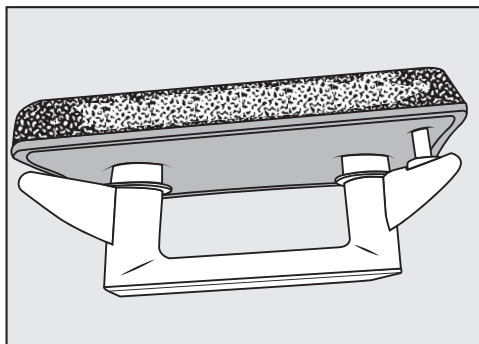
## Que fazer quando ...

### Fendas, fissuras, marcas



Devido a fendas e fissuras, o algodão é soprado para o permutador de calor. A longo prazo, isso obstrói o permutador de calor.

### Resíduos de cor branca ou de outra cor



Os resíduos são devidos a resíduos de fibras da roupa e dos restantes componentes dos detergentes. Encontra resíduos na parte frontal e nos rebordos laterais do filtro do rodapé. Em casos extremos, os resíduos formam incrustações persistentes.

Os resíduos são um sinal de que o filtro do rodapé já não assenta com precisão nos rebordos laterais, mesmo que pareça estar em boas condições:

Nos rebordos, o algodão não filtrado é soprado para dentro.

Regenere o filtro do rodapé. Se o filtro do rodapé voltar logo a apresentar estes resíduos, este tem de ser substituído.



### Regenerar filtro do rodapé

Pode efetuar a regeneração de um ou mais filtros do rodapé na máquina de lavar roupa. Deste modo, o filtro de base está pronto para ser utilizado novamente.

Antes da regeneração verifique se o filtro do rodapé está em ordem. Verifique o filtro do rodapé de acordo com a secção «Substituir filtro do rodapé» no capítulo «O que fazer quando ...». Substitua o filtro do rodapé, se este estiver desgastado.

- Efetue a lavagem de um ou mais filtros do rodapé em separado sem têxteis. Não adicione qualquer detergente.
- Selecione um programa de lavagem rápida com uma temperatura máxima de 40 °C e uma velocidade máxima de centrifugação de 600 rpm.

Depois da lavagem e da centrifugação pode colocar de novo o filtro do rodapé.

### Verificar o permutador de calor

⚠ Perigo de ferimentos devido a aletas de refrigeração afiadas. Pode cortar-se. Não toque com as mãos nas aletas de refrigeração.

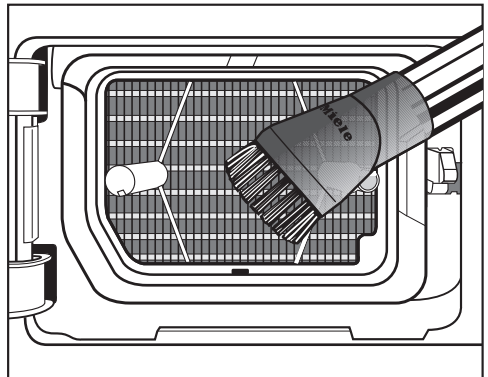
- Verifique se o algodão se acumulou.

Se estiver presente algodão, este deve ser removido.

⚠ Danos devido a limpeza incorreta do permutador de calor.

Se as aletas de refrigeração estiverem danificadas ou dobradas, a máquina de secar roupa não seca o suficiente.

Limpe com o aspirador e a escova de aspiração. Passe a escova de aspiração apenas levemente, sem pressionar, sobre as aletas de refrigeração do permutador de calor.



- aspire o algodão e os resíduos.

## Serviço de assistência técnica

Em [miele.pt/service](http://miele.pt/service) pode obter informações relativas à resolução autónoma de anomalias e às peças de substituição da Miele.

### Contacto no caso de avarias

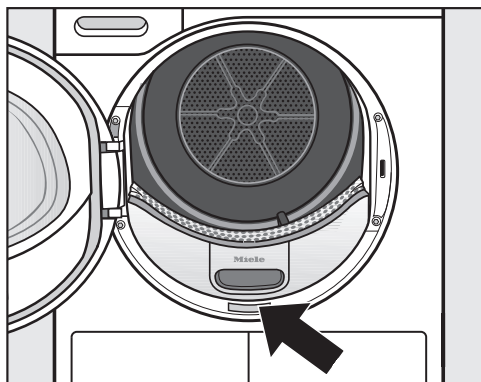
Contacte, por ex., o seu distribuidor Miele ou serviço de assistência técnica Miele quando não conseguir solucionar a avaria.

Pode reservar o serviço de assistência técnica da Miele online em [www.miele.pt](http://www.miele.pt).

Os dados de contacto do serviço de assistência técnica da Miele encontram-se no final do presente documento.

O serviço de assistência técnica irá precisar do identificador de modelo e do número de fabrico (fabr./N.º de série, N.º). Estes dados encontram-se na placa de características.

Pode encontrar a placa de características quando abre a porta da sua máquina de secar roupa.



### Acessórios que podem ser adquiridos posteriormente

Nos serviços ou Agentes Miele, pode adquirir acessórios especiais para esta máquina de secar roupa.

Estes e outros produtos interessantes também podem ser encomendados na loja online.

### Cesto de secagem

Neste cesto, pode secar ou arejar peças que não devem ser submetidas a tensão mecânica.

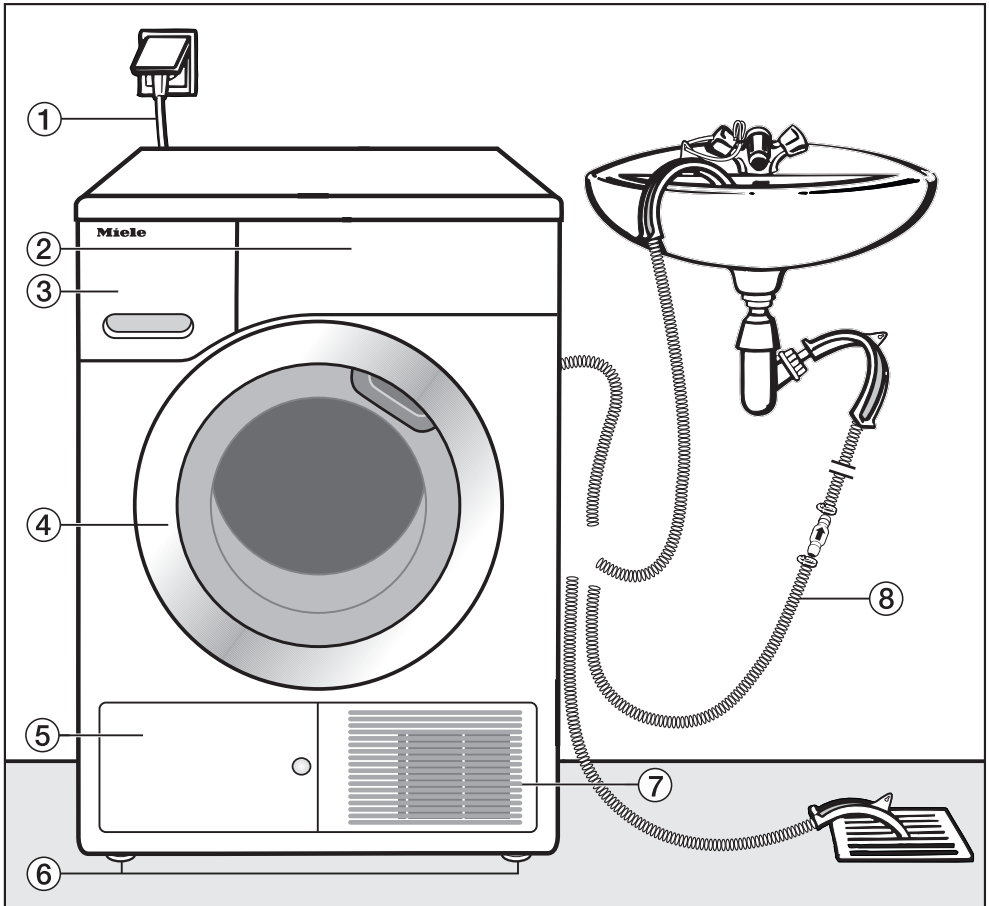
### Dispensador de aroma

Utilize o dispensador de aroma durante a secagem, se pretender um perfume especial na secagem.

### Garantia

O presente produto está sujeito à garantia legalmente prevista pelo Decreto-lei nº 84/2021, de 18 de outubro, que regula os direitos do consumidor na compra e venda de bens, conteúdos e serviços digitais, ou por qualquer outra disposição legal que modifique ou substitua aquele diploma.

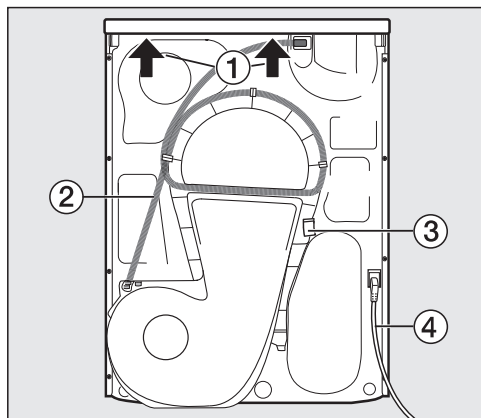
## Vista frontal



- ① Cabo elétrico
- ② Painel de comandos
- ③ Reservatório da água de condensação
- ④ Porta
- ⑤ Cobertura do filtro do rodapé
- ⑥ 4 pés reguláveis em altura
- ⑦ Grelha de arrefecimento do ar
- ⑧ Mangueira de esgoto para a água de condensação

# Instalação

## Vista posterior

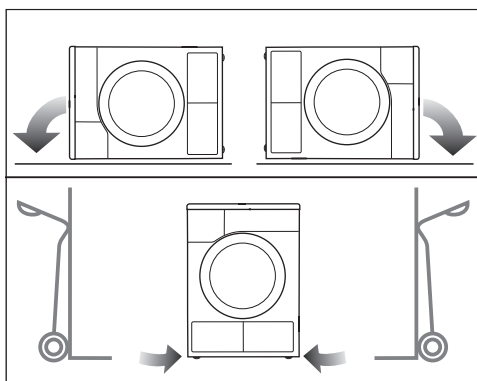


- ① Saliência da tampa com zonas para segurar ao transportar
- ② Mangueira de esgoto para a água de condensação
- ③ Gancho para recolha do cabo eléctrico no transporte
- ④ Cabo eléctrico

## Transportar a máquina de secar roupa

⚠ Ferimentos e danos materiais devido a um transporte incorreto. Se a máquina de secar roupa se inclinar, podem ocorrer ferimentos e causar danos.

Ao transportar a máquina, verifique a sua estabilidade.



- Se transportar a máquina de secar roupa deitada: coloque-a apenas no painel lateral esquerdo ou direito.
- Se transportar a máquina de secar roupa em pé: se estiver a usar um porta-paletes, transporte-a no painel lateral esquerdo ou direito.

## Transportar a máquina de secar roupa até ao local de instalação

⚠ A fixação traseira da tampa pode tornar-se frágil devido a circunstâncias externas.

A tampa pode partir durante o transporte.

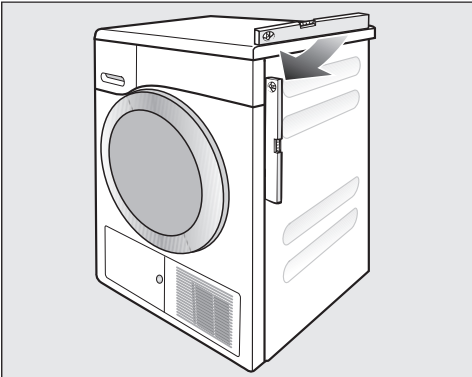
Antes de efetuar o transporte, verifique se a zona saliente da tampa está bem fixa.

- Transporte a máquina de secar roupa agarrando-a pelas bases do aparelho e pela zona saliente da tampa traseira.

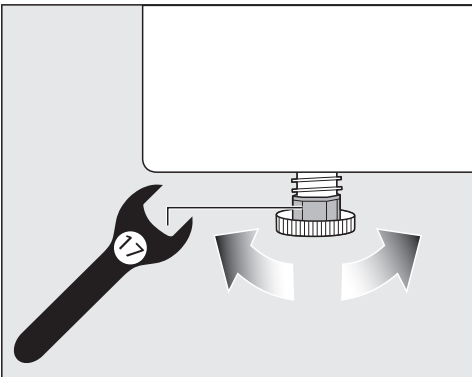
## Instalação

### Nivelar a máquina de secar roupa

Na zona de abertura da porta da máquina de secar roupa não deve ser instalada nenhuma porta que possa ser fechada à chave, uma porta de correr ou uma porta com dobradiças do lado oposto.



Para um funcionamento correto, a máquina de secar roupa deve ser verticalmente nivelada. Eventuais irregularidades do chão podem ser corrigidas regulando os pés aparafusáveis da máquina de secar roupa.



- Gire os pés aparafusáveis com a mão ou com uma chave de bocas plana.



⚠ Perigo de incêndio e perigo de explosão devido a danos na máquina de secar roupa.

O refrigerante é inflamável e explosivo.

Não efetue quaisquer alterações na máquina de secar roupa. Certifique-se de que a máquina de secar roupa não é danificada.

Caso a máquina de secar roupa esteja danificada siga as seguintes indicações:

- Evite chamas e fontes de ignição.
- Desligue a máquina de secar roupa da rede elétrica.
- Areje o local de instalação da máquina de secar roupa.
- Contacte o serviço de assistência técnica da Miele.

### Tempo de paragem após a instalação

⚠ Danos na máquina de secar roupa devido ao início do funcionamento.

O bomba de calor pode, assim, ficar danificado.

Após a configuração, aguarde uma hora antes de colocar a máquina de secar roupa em funcionamento.

# Instalação

## Ventilação

As aberturas de ar frio situadas na frente da máquina de secar roupa não devem ser tapadas! Caso contrário não entra ar suficiente para arrefecer a caixa de condensação.

O espaço de arejamento entre a base da máquina de secar roupa e o chão não deve ser reduzido ou tapado. Caso contrário não fica garantida a entrada de ar suficiente.

O ar quente do permutador de calor aquece o espaço onde a máquina de secar roupa está instalado. Certifique-se de existe uma boa ventilação do espaço: abrindo, por exemplo a janela. Caso contrário, o tempo de secagem aumentará (maior necessidade de energia).

Esta máquina de secar roupa gera muito calor através do funcionamento da respetiva bomba de calor na carcaça. Este calor deve poder ser bem dissipado.


Caso contrário, pode prolongar-se a duração da secagem ou deve contar-se a longo prazo com danos na máquina de secar roupa.

Deve estar sempre assegurada a ventilação contínua do espaço durante o processo de secagem, assim como o espaço de arejamento entre a base da máquina de secar roupa e o solo.

### **Antes de um transporte posterior**

Uma quantidade reduzida de água condensada que tenha permanecido na área da bomba após a secagem pode vazar em caso da máquina de secar roupa tombar. Recomendação: antes do transporte iniciar um programa por aprox. 1 minuto. A água de condensação restante é assim desviada para o recipiente de água de condensação (que depois deve esvaziar) ou através da mangueira de esgoto.

## Condições de instalação adicionais

 Risco de ferimentos devido a choque elétrico se o técnico tiver de retirar a tampa da máquina de secar roupa.

O risco de choque elétrico existe porque pode haver contacto com as peças com energia.

Por questões de segurança, é necessário desligar a máquina de secar roupa da corrente.

## Encastrar por baixo de um balcão de cozinha ou num móvel

Defeito do aparelho contra a formação de calor

Certifique-se de que o ar quente, que se forma durante a secagem e que é expelido pela zona posterior do secador, é evacuado para o exterior.

- A tomada de ligação deve estar perto da máquina de secar roupa e ser de fácil acesso.
- O tempo de secagem pode ser um pouco mais longo.

Evitar a formação de calor:

- Desenroscar os pés da máquina, de forma a obter um espaço de 20 mm de distância entre o solo e a base da máquina de secar roupa.
- Se existir um rodapé contínuo deverá ser interrompido na zona da máquina de secar roupa.
- Faça orifícios no móvel.

## Instalar num nicho

Esta máquina de secar roupa pode ser encastrada por baixo de um balcão sem que seja necessário desmontar o tampo.

## Acessórios opcionais

### - Conjunto de adaptação

Se for montada por baixo de um balcão e tiver desmontado o tampo da máquina de secar roupa, é necessário adquirir um conjunto de adaptação.

A montagem / desmontagem do conjunto de adaptação\* deverá ser efetuada por um técnico.

A chapa de cobertura fornecida no conjunto de adaptação substitui o tampo do aparelho. A chapa de cobertura é necessária, por motivos de segurança elétrica e não deve ser desmontada.

As instruções de montagem são fornecidas com o conjunto de adaptação.

### Conjunto de adaptação, coluna Lavar/Secar

É possível formar uma coluna de Lavar/secar em conjunto com uma máquina de lavar roupa Miele. Para este fim é necessário adquirir um conjunto de montagem.

### - Base

Para esta máquina de secar roupa pode adquirir uma base com gaveta.

# Instalação

## Esgotar a água de condensação para o exterior

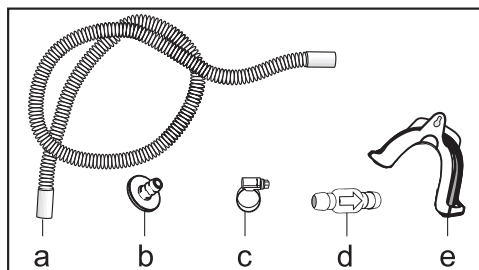
### Notas

A água de condensação que se forma durante a secagem é conduzida para o reservatório de água de condensação através de uma mangueira situada na parte traseira da máquina.

Mas também pode esgotar a água condensada para o exterior através da mangueira. Neste caso deixa de ser necessário despejar o reservatório.

Comprimento da mangueira: 1,49 m  
Altura máx. de despejo: 1,00 m  
Comprimento máx. de despejo: 4,00 m

### Acessório de drenagem



- fornecido: adaptador (b), braçadeira (c) e suporte da mangueira (e):
- adquirido na Miele: conjunto «válvula antirretorno» para ligação externa. Válvula antirretorno (d), extensão da mangueira (a) e braçadeiras (c) fornecidos.

### Condições de instalação especiais que necessitam de uma válvula antirretorno

⚠ Danos materiais devido ao retorno da água condensada

A água pode voltar a entrar na máquina de secar roupa ou ser aspirada. A água pode provocar danos na máquina de secar roupa e na zona de instalação.

Use a válvula antirretorno se mergulhar a extremidade da mangueira em água ou a instalar em várias ligações de água.

Altura máx. de despejo com válvula antirretorno: 1,00 m

Condições de ligação especiais, onde é necessário utilizar uma válvula antirretorno:

- Esgoto para um lavatório ou um sifão, se a ponta final da mangueira ficar dentro de água.
- Ligação ao sifão de um lavatório.
- Diversas possibilidades de ligação, encontrando-se ligada adicionalmente a mangueira de esgoto da máquina de lavar roupa ou da máquina de lavar louça, por exemplo.

No caso de montagem incorreta da válvula antirretorno, não é possível bombear.

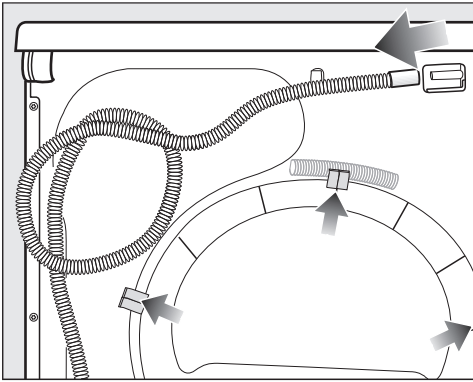
Monte a válvula antirretorno de forma que a seta indique o sentido de escoamento.



## Estender a mangueira de esgoto

⚠ Mangueira de esgoto danificada devido a utilização indevida. A mangueira de esgoto pode ficar danificada e sair água. Não rasgue a mangueira de esgoto, não a estique nem a dobre.

A mangueira de esgoto contém uma pequena quantidade de água residual. Por isso, mantenha um recipiente disponível.

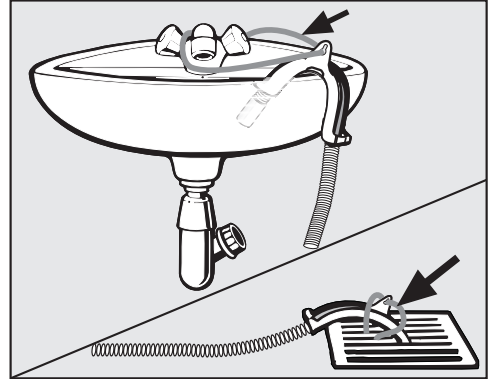


- Puxe a mangueira de esgoto do bocal (seta clara).
- Puxe a mangueira de esgoto dos fixadores (seta escura) e desenrole-a.
- Escoe a água restante para o recipiente.

## Exemplos

### Escoamento para um lavatório ou sifão

Utilize o suporte da mangueira para pendurar a mangueira de esgoto.



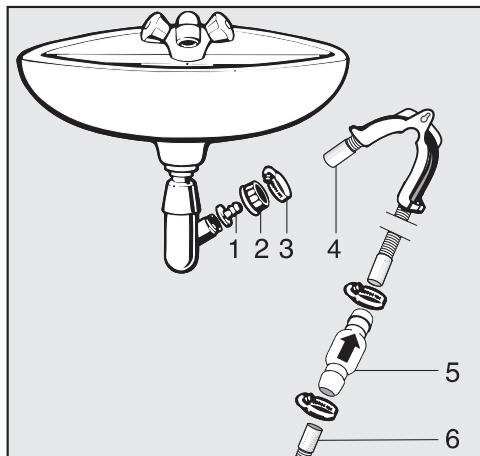
⚠ Caso contrário, a água que possa sair pode provocar danos. Se a extremidade da mangueira se soltar, podem ocorrer danos com a água que possa sair. Fixe a mangueira de esgoto para que não deslize do lugar (amarrando-a p. ex.).

A válvula antirretorno pode ser encaixada na ponta final da mangueira.

# Instalação

## Ligação direta ao sifão do lavatório

Use o suporte da mangueira, o adaptador, as braçadeiras da mangueira e a válvula de antirretorno (acessório opcional).



1. Adaptador
2. Porca de capa do lavatório
3. Braçadeira
4. Ponta final da mangueira (fixar no suporte da mangueira)
5. Válvula antirretorno
6. Mangueira de esgoto da máquina de secar roupa

- Instale o adaptador **1** com a porca de capa do lavatório **2** no sifão do lavatório.  
Geralmente o sifão do lavatório está equipado com uma porca e com anilha, que terá de ser retirada.
- Encaixe a ponta final da mangueira **4** no adaptador **1**.
- Utilize o suporte da mangueira.
- Aperte a braçadeira **3** logo a seguir à porca de capa do lavatório, utilizando uma chave de parafusos.
- Encaixe a válvula antirretorno **5** na mangueira **6** da máquina de secar roupa.


A válvula antirretorno **5** deve ficar montada de forma que a seta indique o sentido de escoamento (no sentido do lavatório).

- Fixe a válvula antirretorno utilizando as braçadeiras.

## Ligação elétrica

A máquina de secar roupa é fornecida em série com cabo de ligação pronto a ser ligado a uma tomada com ligação à terra.


Instale a máquina de secar roupa de forma a que a tomada fique facilmente acessível. Se a tomada não estiver facilmente acessível, certifique-se de que na instalação está disponível um dispositivo seccionador para cada polo.

 Perigo de incêndio devido a sobreaquecimento.

O funcionamento da máquina de secar roupa em tomadas múltiplas e cabos de extensão pode sobrecarregar os cabos.

Por motivos de segurança, não utilize tomadas múltiplas ou cabos de extensão.

A instalação elétrica deve ser concebida de acordo com a VDE 0100.

Por motivos de segurança, recomendamos a utilização de um interruptor de corrente diferencial residual (RCD) do tipo  na instalação doméstica associada, para a ligação elétrica da máquina de secar roupa.

Um cabo de ligação à rede danificado só pode ser substituído por um cabo de ligação à rede especial do mesmo tipo (pode ser obtido no serviço de assistência técnica da Miele). Por motivos de segurança, a substituição só pode ser efetuada por um técnico qualificado ou pelo serviço de assistência técnica da Miele.

Consulte estas instruções de utilização ou a placa de características quanto aos disjuntores correspondentes e ao consumo nominal. Compare esses dados com os da ligação elétrica no local. Em caso de dúvidas, contacte um electricista qualificado.

É possível um funcionamento temporário ou permanente num sistema de alimentação energética autossuficiente ou não-síncrono de rede (por ex., redes separadas, sistemas de reserva). O pré-requisito para o funcionamento é que o sistema de alimentação elétrica esteja em conformidade com as especificações da EN 50160 ou comparável. As medidas de proteção previstas na instalação doméstica e neste produto Miele devem também ser asseguradas na sua função e modo de funcionamento em funcionamento isolado ou em funcionamento não-síncrono ou serem substituídas por medidas equivalentes na instalação. Como descrito, por ex., na publicação atual da VDE-AR-E 2510-2.

## Caraterísticas técnicas

---

Altura	850 mm
Largura	596 mm
Profundidade	636 mm
Profundidade com a porta aberta	1054 mm
Altura para encastrar	820 mm (+8/-2 mm)
Largura para encastrar	600 mm
Profundidade para encastrar	600 mm
Instalar num nicho	sim
Montagem em coluna	sim
Peso	62 kg
Volume do tambor	120 l
Capacidade de carga	1,0-8,0 kg (peso de roupa seca)
Volume da gaveta reservatório da água de condensação	4,8 l
Comprimento da mangueira	1,49 m
Altura máxima de despejo	1,00 m
Comprimento máximo de despejo	4,00 m
Comprimento do cabo elétrico	2,00 m
Tensão nominal	Consulte a placa de caraterísticas.
Potência nominal	Consulte a placa de caraterísticas.
Segurança	Consulte a placa de caraterísticas.
Certificados atribuídos	Consulte a placa de caraterísticas.
Consumo de energia	Consulte o capítulo «Dados sobre o consumo».
LED de iluminação	Classe 1
Banda de frequência	2,4000 GHz – 2,4835 GHz
Potência máxima de transmissão	< 100 mW

## Ficha de produto para secadores de roupa para uso doméstico

de acordo com o Regulamento Delegado (UE) n.º 392/2012

<b>MIELE</b>	
<b>Identificação do modelo</b>	TCF 760 WP
Capacidade nominal <sup>1</sup>	8,0 kg
Tipo de secador de roupa doméstico (exaustão / condensação)	- / •
Classe de eficiência energética	
A+++ (a mais eficiente) até D (a menos eficiente)	A+++
Consumo anual de energia ponderado (AE <sub>e</sub> ) <sup>2</sup>	161 kWh/ano
Secador de roupa (com / sem automático)	• / -
Consumo de energia do programa normal de algodão	
Consumo de energia em plena carga	1,32 kWh
Consumo de energia em carga parcial	0,75 kWh
Consumo de energia em estado de desativação (P <sub>o</sub> )	0,20 W
Consumo de energia em estado inativo (P <sub>i</sub> )	0,20 W
Duração do estado inativo (T <sub>i</sub> ) <sup>3</sup>	15 min
Indicação de que o "programa normal" é o ciclo de lavagem normal a que se referem as informações constantes do rótulo e da ficha <sup>4</sup>	Algodão com seta
Duração do programa normal de algodão	
Duração ponderada do programa	128 min
Duração do programa em plena carga	165 min
Duração do programa em carga parcial	100 min
Classe de eficiência de condensação <sup>5</sup>	
A (a mais eficiente) até G (a menos eficiente)	A
Eficiência de condensação ponderada do "programa normal de algodão em plena carga e em carga parcial"	94 %
Eficiência média de condensação do programa normal de algodão em plena carga	95 %
Eficiência média de condensação do programa normal de algodão em carga parcial	94 %
Nível de potência sonora (L <sub>WA</sub> ) <sup>6</sup>	66 dB(A) re 1 pW
Aparelho de encastrar	-

• Sim, existe

<sup>1</sup> em kg de roupa de algodão, para o programa normal de algodão em plena carga

<sup>2</sup> com base em 160 ciclos de secagem do programa normal de algodão em plena carga e em carga parcial, e no consumo dos modos de baixo consumo de energia. O valor real do consumo de energia por ciclo depende do modo de utilização do aparelho.

## Caraterísticas técnicas

---

- <sup>3</sup> se o secador de roupa para uso doméstico estiver equipado com um sistema de gestão da energia
- <sup>4</sup> de que esse programa é adequado para a secagem de roupa de algodão com um teor de humidade normal e de que é o programa mais eficiente para o algodão em termos de consumo de energia
- <sup>5</sup> se o secador de roupa para uso doméstico for um secador de roupa por condensação
- <sup>6</sup> para o programa normal de algodão em plena carga


### **Declaração de Conformidade**

A Miele declara que este secador com bomba de calor cumpre a Directiva 2014/53/UE.

O texto integral da Declaração de Conformidade UE está disponível num dos seguintes URLs:

- Produtos, Download, em [www.miele.pt](http://www.miele.pt)
- Assistência técnica, pedidos de informações, manuais de utilização, em <https://miele.pt/instrucoes-utilizacao-125> através do nome do produto ou do número de fabrico

## Dados sobre o consumo

	Carga <sup>1</sup>	Grau de centrifuga- ção da máquina de secar roupa	Humida- de resi- dual	Energia	Tempo de fun- ciona- mento
	kg	rpm	%	kWh	min
Algodão  <sup>2</sup>	8,0	1.000	60	1,32	165
	4,0	1.000	60	0,75	100
Algodão, secagem normal	8,0	1.200	53	1,20	149
	8,0	1.400	50	1,15	142
	8,0	1.600	44	1,00	126
Algodão, meio húmida	8,0	1.000	60	0,99	125
	8,0	1.200	53	0,85	109
	8,0	1.400	50	0,80	102
	8,0	1.600	44	0,70	87
Fibras, secagem normal	4,0	1.200	40	0,45	66
Roupa delicada, secagem nor- mal	2,5	800	50	0,41	70
Finish lã	2,0	1.000	50	0,02	5
Camisas, secagem normal	2,0	600	60	0,44	62
Programa Expresso, secagem normal	4,0	1.000	60	0,75	100
Impermeabilizar, secagem nor- mal	2,5	800	50	0,75	100
<sup>1</sup> Peso da roupa seca					
<sup>2</sup> Programa de teste de acordo com o regulamento 392/2012/UE relativo à etiqueta energética com valores medidos de acordo com a norma EN 61121.					
Todos os valores não assinalados devem ser determinados em conformidade com a norma EN 61121.					

Os dados de consumo podem ser diferentes dos valores indicados pois dependem da quantidade de carga, dos diferentes tipos de tecidos, da humidade residual após a centrifugação e das oscilações de tensão na corrente elétrica.



## Programação

Através das funções de programação pode adaptar a eletrônica da máquina de secar roupa às suas necessidades individuais.

A programação e memorização acontece nos passos (1, 2, 3 ... 9) com a ajuda das teclas sensoras.

### Entrar no nível de programação

#### Condição prévia

- O seletor de programas está rodado para uma regulação qualquer do programa.
- A porta da máquina de secar roupa está aberta.
- 1 Toque na tecla sensora *Start/Adicionar roupa* e mantenha a tecla sensora pressionada durante os passos 2–3.
- 2 Feche a porta da máquina de secar roupa.
- 3 Aguarde até a tecla sensora *Start/Adicionar mais roupa* agora rapidamente intermitente acenda de forma contínua ...
- 4 ... e deixe de pressionar a tecla sensora *Start/Adicionar mais roupa*.

Na indicação de tempo, *P01* acende.

### Selecionar e anular a seleção da função de programação

O número da função de programação é exibido na indicação de tempo pelo *P*, em combinação com um número: p. ex. *P01*.

- 5 Tocando na tecla sensora  $>$  ou  $<$ , selecione passo a passo a função de programação seguinte ou anterior:

Função de programação	
<i>P01</i>	Níveis de secagem Algodão
<i>P02</i>	Níveis de secagem Fibras
<i>P04</i>	Temperatura de arrefecimento
<i>P05</i>	Volume do sinal
<i>P06</i>	Som das teclas
<i>P07</i>	Código PIN
<i>P08</i>	Condutividade
<i>P11</i>	Modo de desligar o painel de comandos
<i>P13</i>	Memory
<i>P14</i>	Antirrugagem
<i>P19</i>	Sinal ativo
<i>P20</i>	Indicação de condutas de ar
<i>P22</i>	Luminosidade regulada dos painéis de luz
<i>P24*</i>	RemoteUpdate
<i>P31*</i>	Comando à distância
<i>P32*</i>	SmartGrid
<i>P00</i>	Regulação de fábrica

\* apenas visível após ligação em rede

## Funções de programação

- 6 Confirme a função de programação selecionada com a tecla sensora *Start/Adicionar mais roupa*.

### Configurar e memorizar a função de programação

Pode ligar/desligar uma função de programação ou escolher diferentes opções.

A opção da função de programação é exibida na indicação de tempo pelo -, em combinação com um número:  
p. ex. -00.

- 7 Tocando na tecla sensora > ou <, ligue/desligue a função de programação ou escolha uma opção:

Função de programação	Seleção possível							
	-00	-01	-02	-03	-04	-05	-06	-07
P01		X	X	X	✓	X	X	X
P02		X	X	X	✓	X	X	X
P04		X	X	X	X	até -15✓		
P05		X	✓					
P06	X	✓	X					
P07	✓	X						
P08		✓	X					
P11	X	✓						
P13	✓	X						
P14	X	X	✓					
P19	X	✓						
P20	X	X	✓	X				
P22		X	✓	X	X	X	X	X
P24	X	✓						
P31	X	✓						
P32	✓	X						

P00	X	X						
-----	---	---	--	--	--	--	--	--

X = selecionável, ✓ = regulação de fábrica

- 8 Confirme a seleção com a tecla sensora *Start/Adicionar mais roupa*.

O número da função de programação (p. ex. P01) acende novamente.

### Sair do nível de programação

- 9 Rode o seletor de programas para a posição de seleção do programa 0.

A programação fica memorizada permanentemente. Pode ser alterada quando pretender.

## P01 Níveis de secagem, Algodão

Pode adaptar individualmente os níveis de secagem do programa *Algodão* em 7 níveis.

### Selecionar

- 01 = ainda húmida
- 02 = húmida
- 03 = algo húmida
- 04 = **Regulação de fábrica**
- 05 = algo seca
- 06 = seca
- 07 = ainda seca

### Exceção:

o programa *Algodão*  permanece inalterado.

## P02 Níveis de secagem, Fibras

Pode adaptar individualmente os níveis de secagem do programa *Fibras* em 7 níveis.

### Selecionar

- 01 = ainda húmida
- 02 = húmida
- 03 = algo húmida
- 04 = **Regulação de fábrica**
- 05 = algo seca
- 06 = seca
- 07 = ainda seca

## P04 Temperatura de arrefecimento

A roupa é arrefecida antes do fim do programa para 55 °C. Pode arrefecer ainda mais intensamente, o que prolonga a fase de arrefecimento.

A seleção ocorre em passos de 1 °C.

- 16 = **Regulação de fábrica 55 °C**
- 15 = 54 °C
- 14 = 53 °C
- 13 = 52 °C
- 12 = 51 °C
- 11 = 50 °C
- 10 = 49 °C
- 09 = 48 °C
- 08 = 47 °C
- 07 = 46 °C
- 06 = 45 °C
- 05 = 44 °C
- 04 = 43 °C
- 03 = 42 °C
- 02 = 41 °C
- 01 = 40 °C

# Funções de programação

## P05 Volume do sinal

O volume do sinal pode ser alterado.

-01 = mais baixo

-02 = **Regulação de fábrica**

## P06 Som das teclas

O sinal sonoro pode ser alterado ou desligado ao tocar nas teclas sensoras.

### Seleção

-00 = desligado

-01 = **Regulação de fábrica**

-02 = mais alto

## P07 Código Pin

O código Pin protege a máquina de utilização indevida.

Se o código Pin estiver ativado é necessário introduzir o código Pin após ligar a máquina de secar roupa, para que possa utilizar o aparelho.

### Selecionar

-00 = **desligado (regulação de fábrica)**

-01 = ligado

Se seleccionar a opção -01, de futuro e após ligar a máquina de secar roupa, só o poderá utilizar após introduzir o código Pin.

## **Operar a máquina de secar roupa com código PIN**

Após cada ativação da máquina de secar roupa, ... pisca e acende na indicação de tempo.

O código PIN é 250 e não pode ser alterado.

- Toque na tecla sensora > até que apareça como primeiro número um 2... intermitente.
- Confirme com a tecla sensora *Start/Adicionar mais roupa*.
- Selecione da mesma forma os restantes dois números.

Após a introdução e confirmação do 250, a máquina de secar roupa pode ser operada.

## P08 Condutibilidade

Esta função de programação só pode ser regulada se a humidade residual for detetada incorretamente devido ao grau de dureza da água ser extremamente baixo.

### Selecionar

- 01 = **desligado (regulação de fábrica)**
- 02 = baixa

### Condição

Selecione esta configuração apenas quando a água de lavagem da roupa é extremamente macia e a condutibilidade (a condutibilidade elétrica) é inferior a 150 µS/cm. Consulte a companhia de abastecimento de água para saber o valor da condutibilidade da água potável.

Ative -02 só se as condições mencionadas acima existirem. Caso contrário, o resultado de secagem não será satisfatório.

## P11 Modo de desligar o painel de comandos

Para economizar energia, a indicação de tempo no programa a decorrer e as teclas sensoras são desligadas após 10 minutos. Neste caso, a tecla sensora *Start/Adicionar mais roupa* acende de forma intermitente.

Mas: em caso de anomalia, não há desativação.

### Seleção

- 00 = **desligado**  
Indicação de tempo e teclas sensoras não ficam escuras.
- 01 = **ligado (regulação de fábrica)**  
A indicação da hora e as teclas sensoras escurecem após 10 minutos no programa a decorrer.

### «Ligar» novamente os indicadores

- Toque na tecla sensora *Start/Adicionar mais roupa*. Isto não tem qualquer efeito no programa a decorrer.

## Funções de programação

---

### PI3 Memory


Pode regular: o sistema eletrônico memoriza um programa selecionado com grau de secagem ou seleção. Além disso, é memorizada a duração do programa *Arejar quente/DryFresh*. Para a seleção de programa seguinte serão exibidas essas regulações.

#### Seleção

-00 = **desligado (regulação de fábrica)**

-01 = lig.

Exceção:

o programa *Algodão*  permanece inalterado.

### PI4 Antirrugagem

O tambor roda numa velocidade de proteção antirrugagem específica, até ao máx. de 2 horas após o processo de secagem terminar. Isso ajuda a reduzir vincos caso as peças de roupa não sejam imediatamente retiradas da máquina de secar roupa após o programa terminar. Pode reduzir este tempo.

#### Selecionar

-00 = sem antirrugagem

-01 = 1 hora

-02 = **2 horas (regulação de fábrica)**

### PI9 Sinal ativo

O sinal indica acusticamente o fim do programa. É possível desligar ou ligar.


O som contínuo do sinal em caso de mensagem de erro é independente deste.

#### Selecionar

-00 = desligado

-01 = **ligado (regulação de fábrica)**




## P20 Indicação de condutas

O cotão deve ser eliminado depois da secagem. Adicionalmente, esta indicação aparece logo que se tenha formado uma determinada camada de cotão: 

Pode decidir quando é que deve aparecer a indicação a lembrar que tem de efetuar a limpeza do cotão.

Verifique através de tentativas que opção corresponde aos seus hábitos de secagem.

### Selecionar

- 00 = desligar
  -  não acende. Se existir muito cotão acumulado, o programa é cancelado e aparece a indicação *F 066* independente desta opção.
- 01 = insensível
  -  só aparece quando existe muito cotão.
- 02 = **normal (regulação de fábrica)**
- 03 = sensível
  -  aparece logo que exista algum cotão.

## P22 Luminosidade regulada dos painéis de luz

A luminosidade das teclas sensoras de luz regulada no painel de comandos pode ser regulada em 7 níveis diferentes.

A luminosidade é regulada de imediato ao selecionar os diferentes níveis.

### Seleção

- 01 = nível mais escuro
- 02 = **Regulação de fábrica**
- ...
- 07 = nível mais claro

## P00 regulação de fábrica

As funções de programação são repostas para a regulação de fábrica.

- 00 = Regulação de fábrica definida
- 01 = Repor as funções de programação para a regulação de fábrica

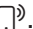
# Funções de programação

## Ligação em rede



As funções de programação *P24*, *P31* e *P32* apenas são exibidas se os requisitos para usar a Miele@home estiverem cumpridos (consulte o capítulo «Miele@home» e «Primeira colocação em funcionamento»).

## Desligar a Wi-Fi

Reponha a configuração de rede se eliminar a máquina de secar roupa, se a vender ou se colocar em funcionamento uma máquina de secar roupa usada. Só assim fica garantido que removeu todos os dados pessoais e que o proprietário anterior já não consegue aceder à máquina de secar roupa.

- Rode o seletor de programas para *MobileStart* .

*On* acende na indicação de tempo da máquina de secar roupa.

- Toque na tecla sensora  na máquina de secar roupa e mantenha a tecla sensora  pressionada até a contagem decrescente na indicação de tempo ter terminado.

Na indicação de tempo aparece: ---.

- O Wi-Fi é desligado.
- A ligação ao Wi-Fi é reposta para a regulação de fábrica.

Para voltar a usar a Miele@home, tem de ser feito um novo estabelecimento de ligação.

## *P24* RemoteUpdate

A RemoteUpdate pode ser usada para atualizar o software da máquina de secar roupa. Se estiver disponível uma atualização para a sua máquina de secar, esta será automaticamente descarregada pela mesma. A instalação de uma atualização não ocorre automaticamente, tem sim de ser iniciada manualmente por si.

Se não instalar uma atualização, pode usar a sua máquina de secar roupa como habitualmente. No entanto, a Miele recomenda instalar as atualizações.

## Processo da RemoteUpdate

São fornecidas informações sobre o conteúdo e o âmbito de uma atualização na app Miele.

Se estiver disponível uma atualização, é exibida a mensagem *UP* na indicação de tempo.

Pode instalar a atualização imediatamente ou adiar a instalação para mais tarde. A consulta ocorre depois de ligar novamente a máquina de secar roupa.

Se não pretender instalar qualquer atualização, desligue a RemoteUpdate.

A atualização pode demorar alguns minutos.

Na RemoteUpdate, deve ser observado o seguinte:

- Enquanto não receber qualquer mensagem, não existe nenhuma atualização disponível.
- Uma atualização instalada não pode ser revertida.



- Não desligue a máquina de secar roupa durante a RemoteUpdate. Caso contrário, a atualização é interrompida e não é instalada.
- Algumas atualizações de software só podem ser executadas pelo serviço de assistência técnica da Miele.

## Ligar/Desligar

A RemoteUpdate está ativada de fábrica. Uma atualização disponível é descarregada automaticamente e tem de ser iniciada manualmente por si. Desligue a RemoteUpdate, se pretender que não seja descarregada automaticamente uma atualização.

### Seleção

-  = desligado
-  = **ligado (regulação de fábrica)**

## Iniciar atualização

Após ligar a máquina de secar roupa aparece *UP* na indicação de tempo.

- Toque na tecla sensora *Start/Adicionar mais roupa*.

*UP* começa a piscar na indicação de tempo. A atualização é iniciada.

O progresso da atualização é apresentado com uma barra na indicação de tempo:

*I* = 0%

*IIIIII* = 100%

## Adiar a atualização

Após ligar a máquina de secar roupa aparece *UP* na indicação de tempo.

- Toque na tecla sensora .

Na ligação seguinte será novamente solicitado a iniciar a atualização.


# Funções de programação

## P31 Comando à distância

Através da app Miele é possível aceder ao estado da sua máquina de secar roupa a partir de qualquer lugar e iniciar à distância a máquina de secar roupa e através do programa *MobileStart*.

O comando à distância é ativado automaticamente com o registo da máquina de secar roupa na rede Wi-Fi. Pode desligar o comando à distância, caso não pretenda operar a máquina de secar roupa com o dispositivo móvel.

Também é possível um cancelamento do programa através da app, se essa função de programação estiver desligada.

Através da tecla  defina um período de tempo, em que pretende que a máquina de secar roupa seja iniciada, e inicie a pré-seleção.

A máquina de secar roupa é iniciada no período de tempo indicado e através de um sinal enviado por si.

Se, até à hora de início mais tarde possível, não tiver sido enviado qualquer sinal de início, a máquina de secar roupa é iniciada automaticamente.


### Seleção


-00 = desligado

-01 = **ligado (regulação de fábrica)**

## P32 SmartGrid

Pode iniciar a sua máquina de secar roupa automaticamente num período de tempo a partir do exterior.

Se tiver ativado o SmartGrid, a tecla sensora  já não tem a função «Pré-seleção de início», mas sim a nova função «SmartStart».

Use a tecla sensora  para definir um período de tempo SmartStart. A máquina de secar roupa é iniciada no período de tempo definido por si, e através de um sinal enviado a partir do exterior. Se, até à hora de início o mais tarde possível, não tiver sido enviado qualquer sinal a partir do exterior, a máquina de secar roupa é iniciada automaticamente (ver o capítulo «Pré-seleção de início»).

### Seleção

-00 = **desligado (regulação de fábrica)**

-01 = lig.

## **Direitos de autor e licenças para o módulo de comunicação**

Para operar e controlar o módulo de comunicação, a Miele utiliza softwares próprios ou de terceiros, que não estão sujeitos à chamada condição de licença de Open Source. Estes softwares/componentes de software estão protegidos por direitos de autor. Os direitos de autor da Miele e de terceiros devem ser respeitados.

Além disso, estão incluídos no presente módulo de comunicação componentes de software que são distribuídos sob condições de licença Open Source. Pode consultar os componentes Open Source incluídos, juntamente com as declarações de direitos de autor correspondentes, cópias das respectivas condições de licença aplicáveis bem como, se necessário, outras informações localmente via IP, através de um navegador web (*http://<ip adresse>/Licenses*). Os regulamentos referentes a responsabilidade e garantia aí indicados das condições de licença de Open Source aplicam-se apenas aos respetivos detentores de direitos.







**Miele Portuguesa, Lda.**

Av. do Forte, 5  
2790-073 Carnaxide

**Contactos:**

Telf.: 214248100

**Apoio ao cliente**

[info@miele.pt](mailto:info@miele.pt)

**Serviço técnico**

[miele.pt/service](http://miele.pt/service)

**Website**

[miele.pt](http://miele.pt)

**Miele Experience Center em Carnaxide**

Av. do Forte, 5  
2790-073 Carnaxide  
Telf.: 214248400

Sede Alemanha:  
Miele & Cie. KG  
Carl-Miele-Straße 29  
33332 Gütersloh  
Alemanha

TCF 760 WP

pt-PT

M.-Nr. 12 117 790 / 01