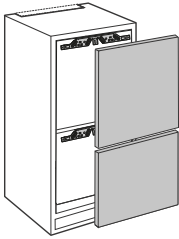



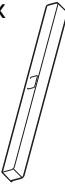




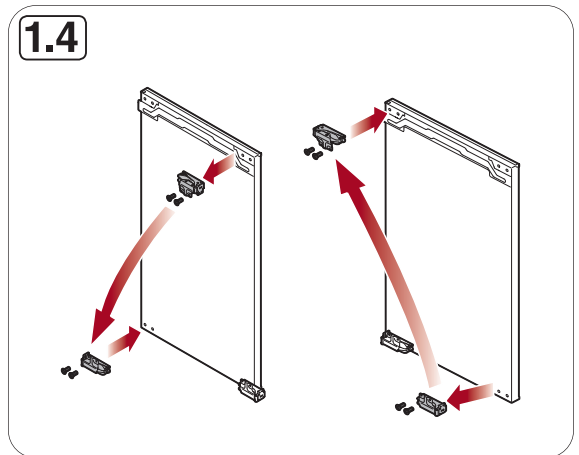
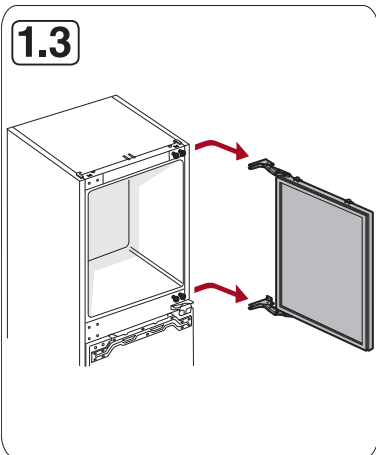
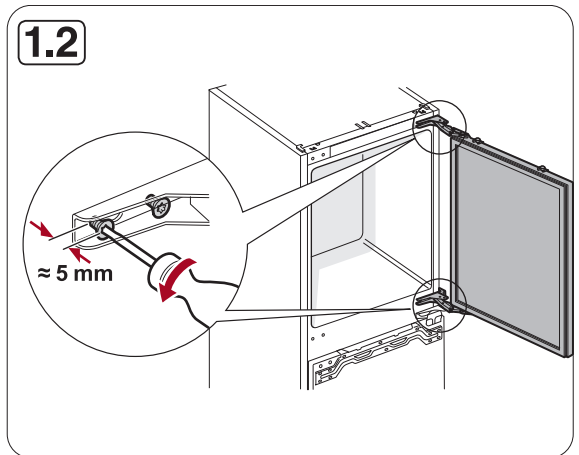
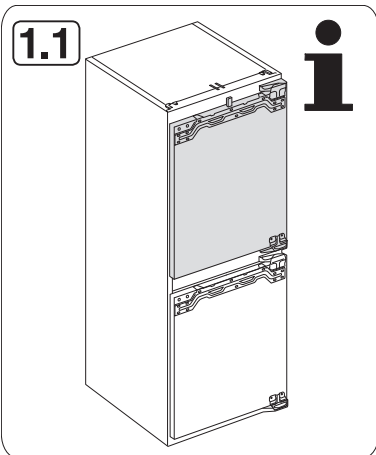
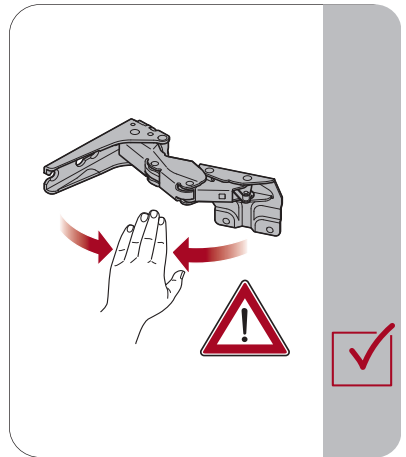
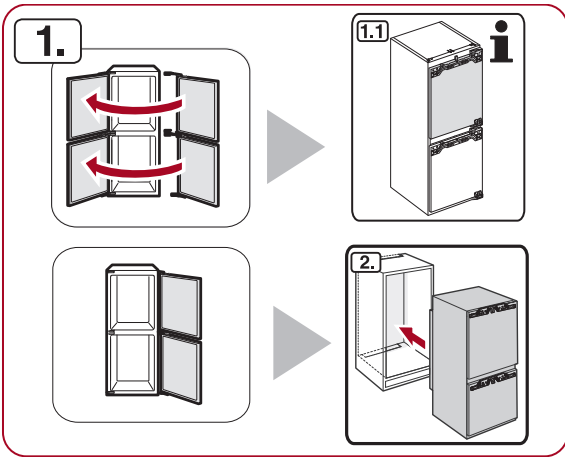
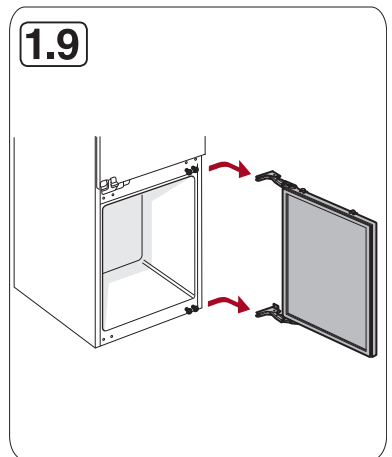
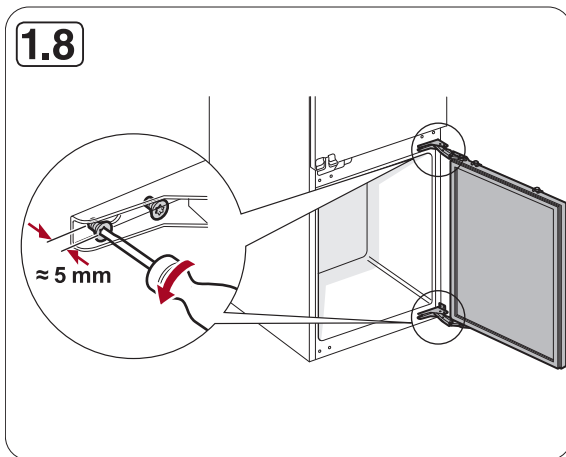
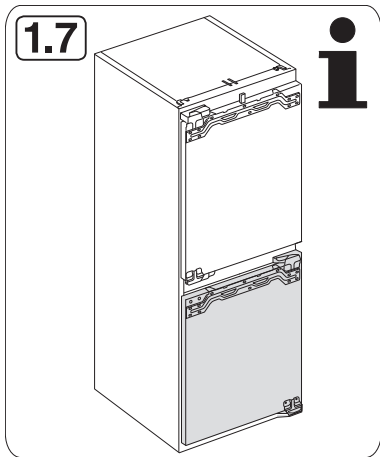
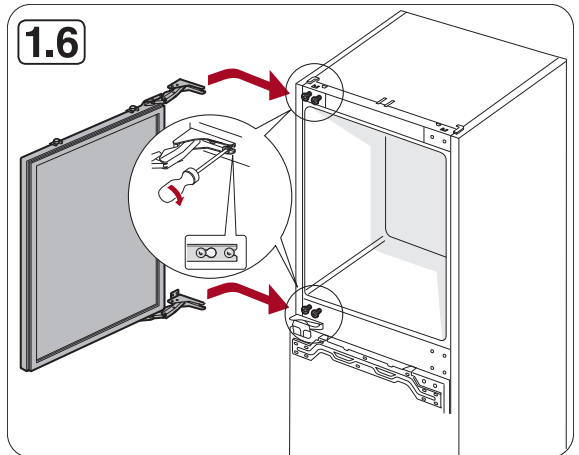
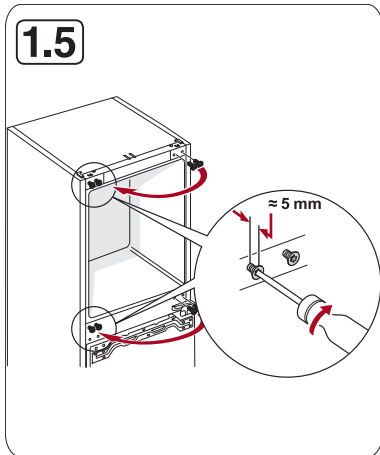
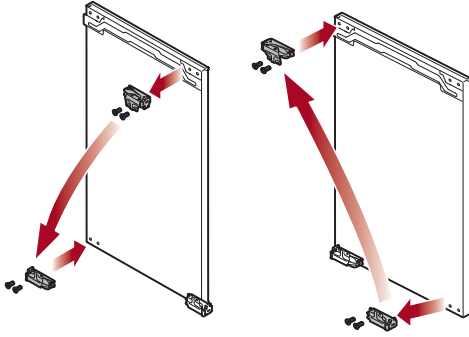


<p><b>3.</b></p> 	<p><b>3.8</b></p> <p>4x</p> 	<p><b>3.18</b></p> <p>4x</p> 	<p><b>3.21</b></p> <p>6x</p> 	<p><b>3.26</b></p> <p>2x</p> 
<p><b>3.28</b></p> <p>10x</p> 	<p><b>3.29</b></p> <p>2x</p> 	<p><b>3.30</b></p> 	<p><b>3.31</b></p> 	

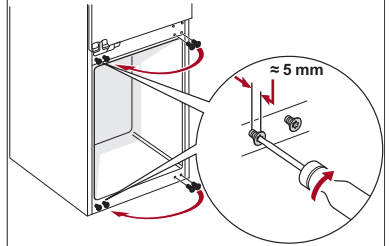




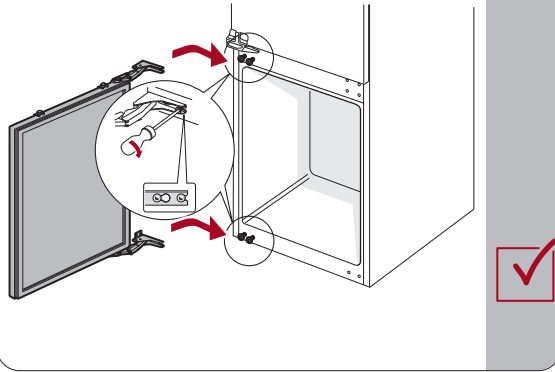
1.10

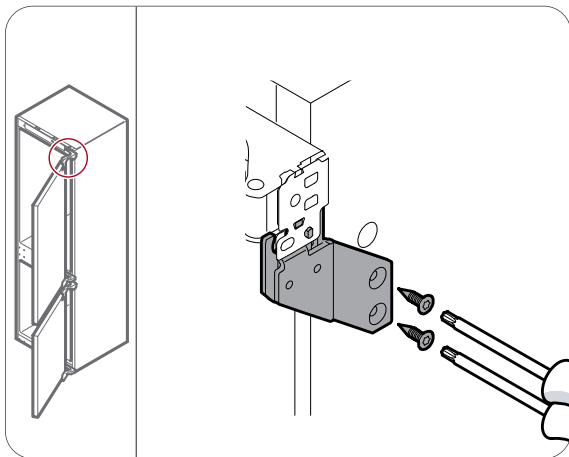
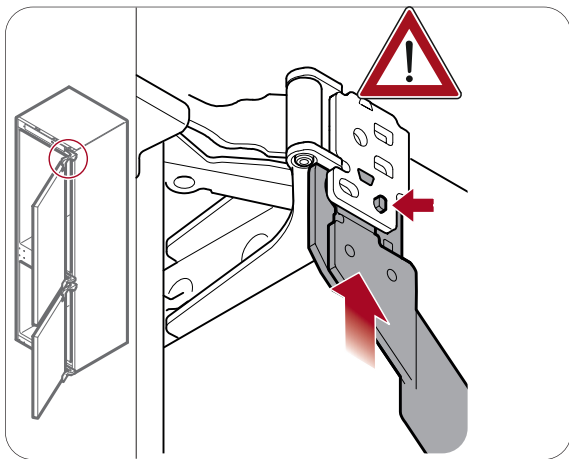
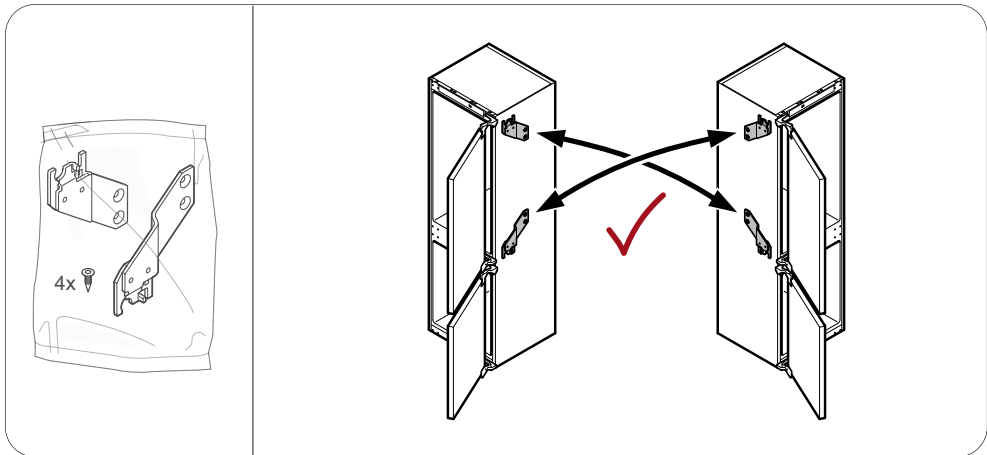


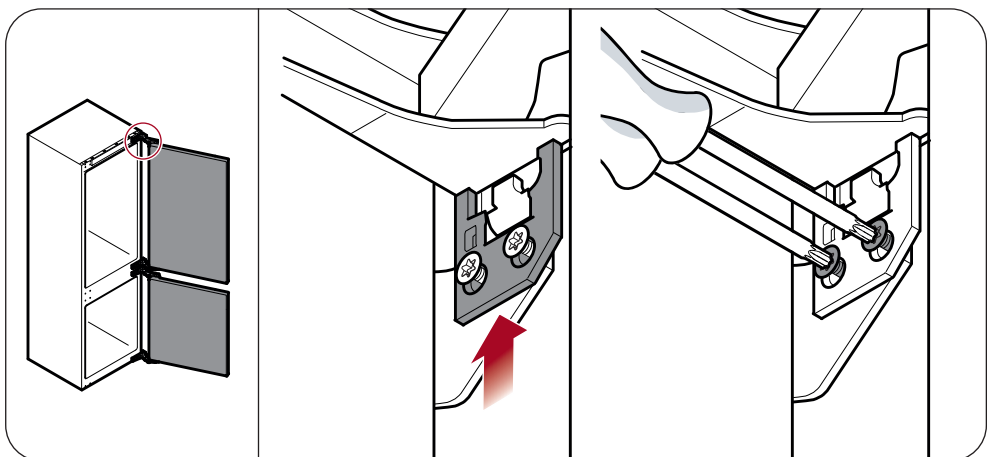
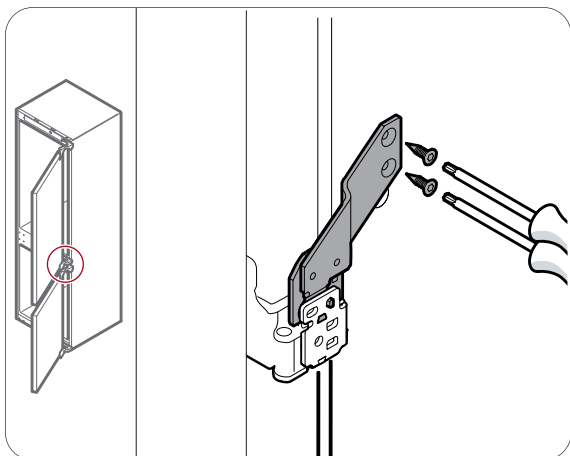
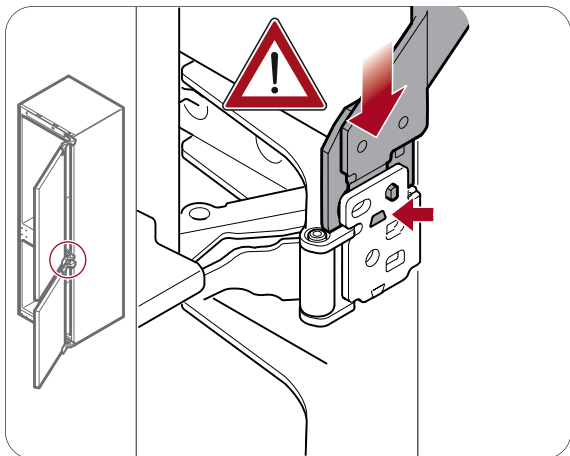
1.11

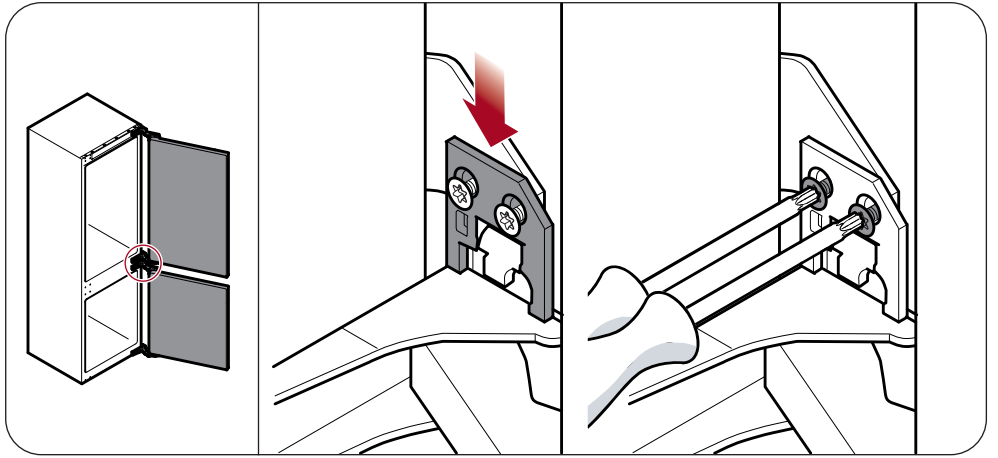


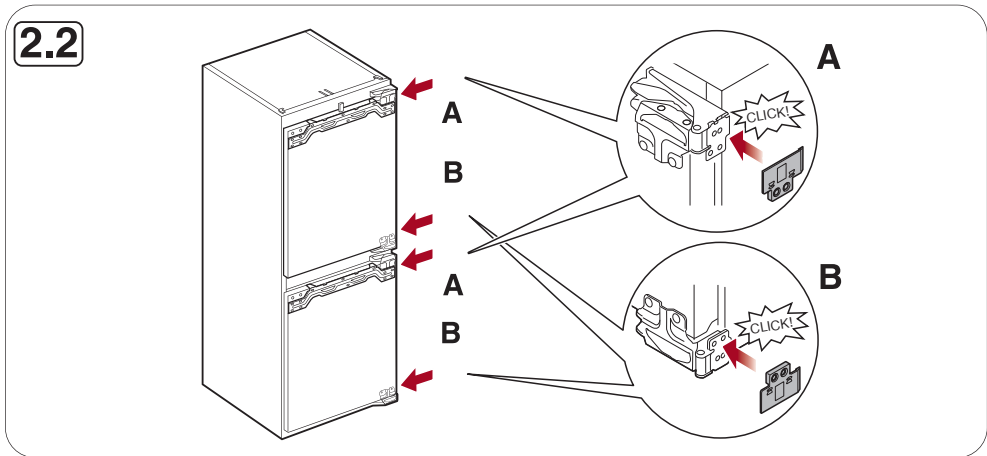
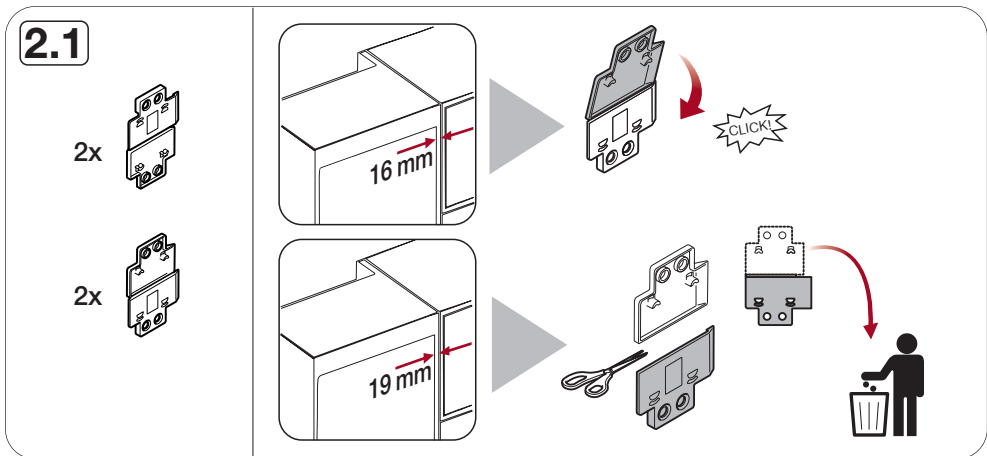
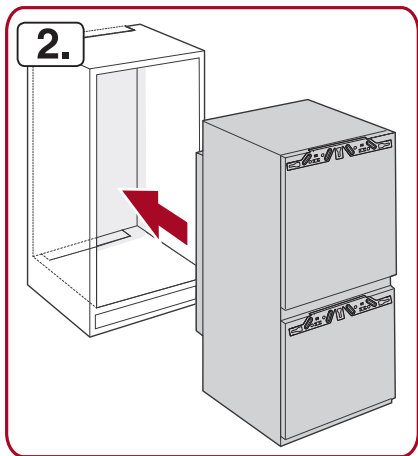
1.12





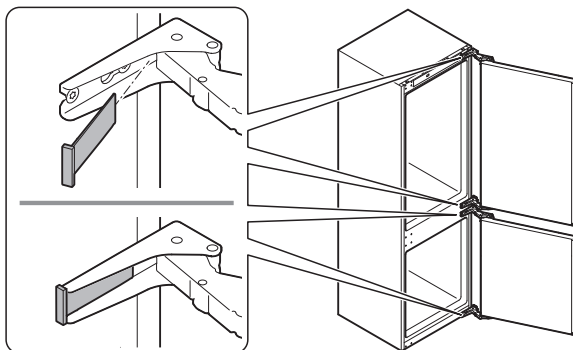
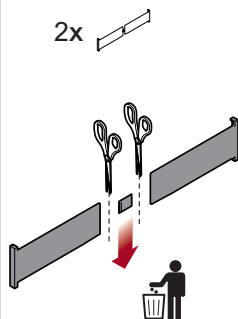






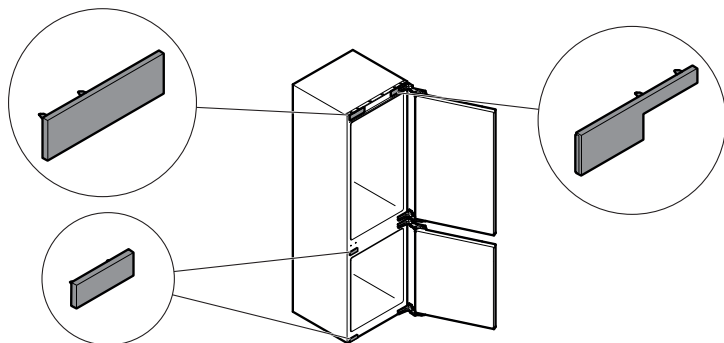
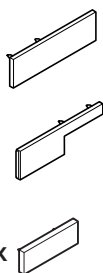
**2.3**

2x

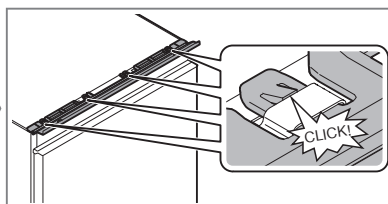
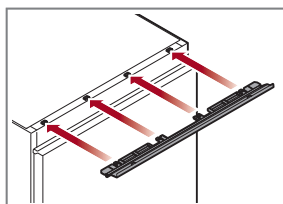
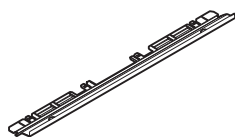


**2.4**

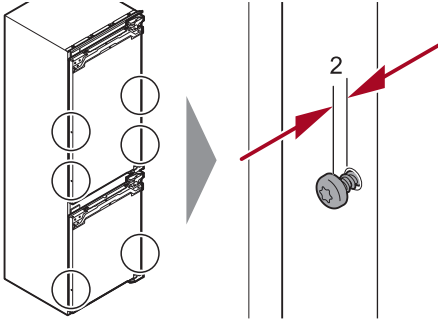
2x



**2.5**

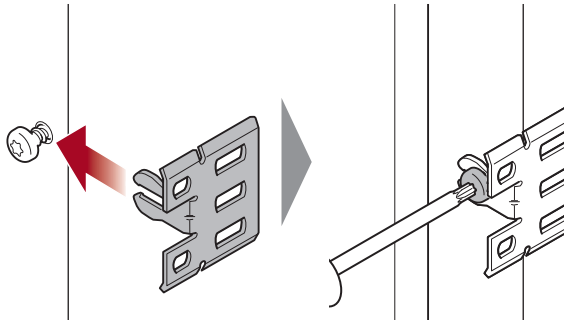


**2.6**

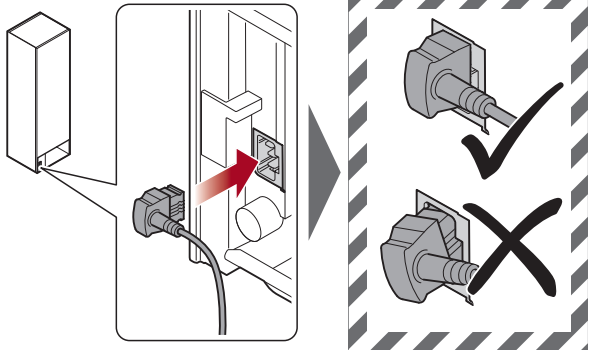


**2.7**

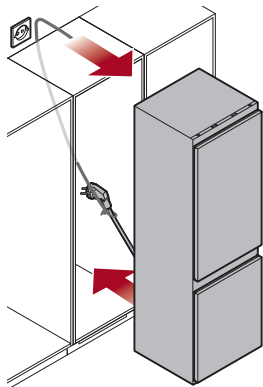
6x



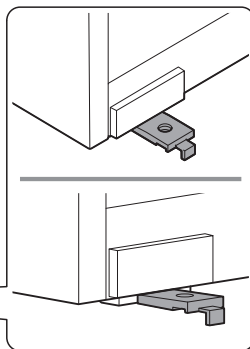
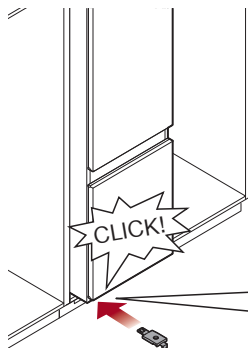
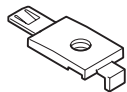
**2.8**



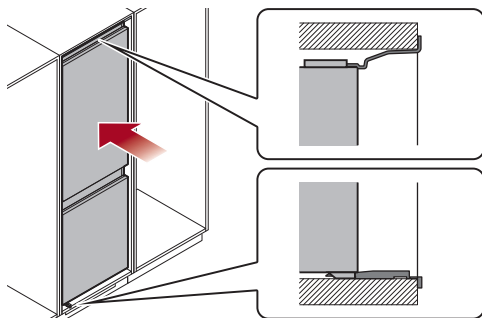
**2.9**



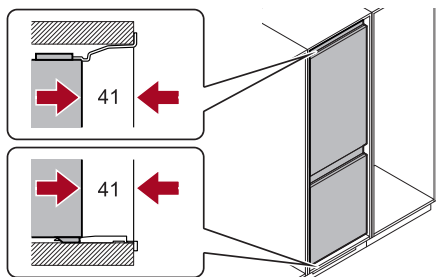
**2.10**



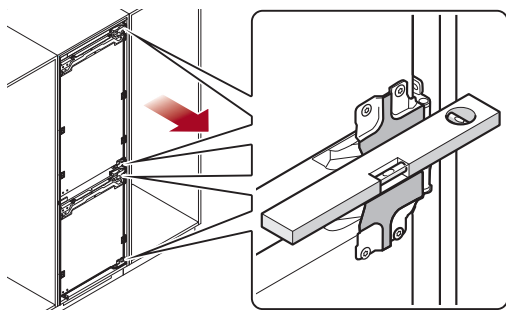
**2.11**



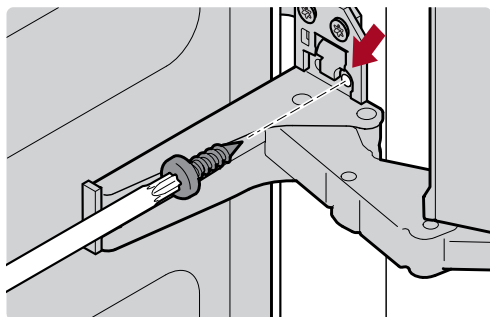
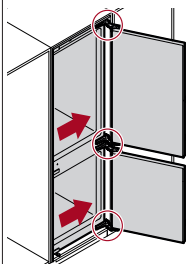
**2.12**



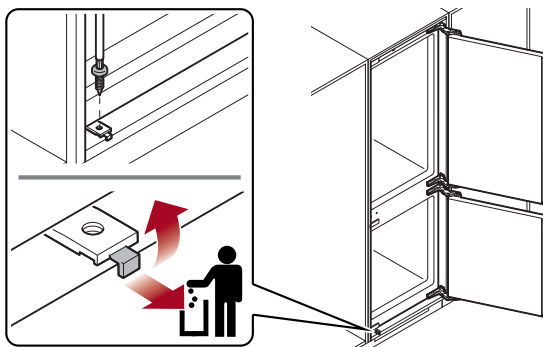
**2.13**



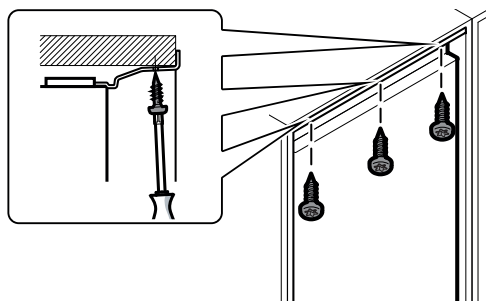
**2.14**



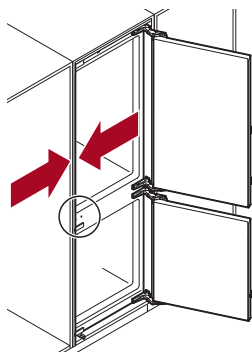
**2.15**



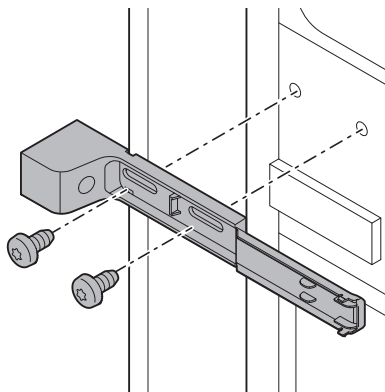
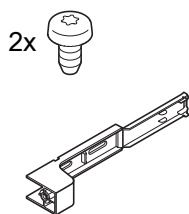
**2.16**



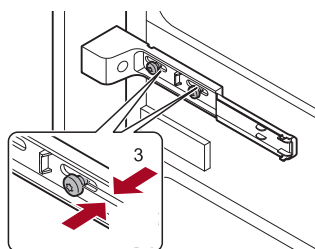
**2.17**



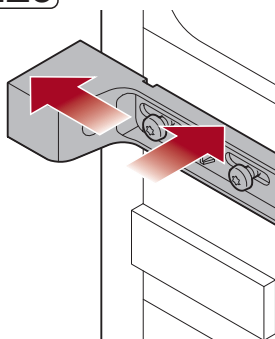
**2.18**



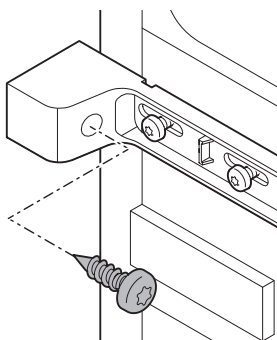
**2.19**



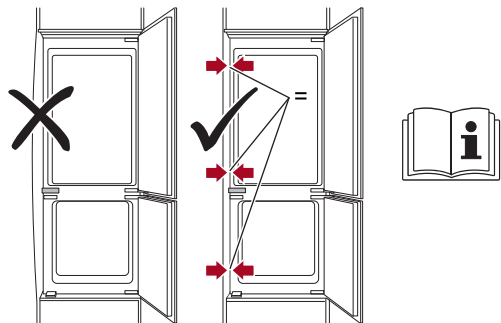
**2.20**



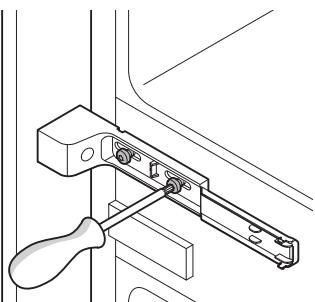
**2.21**



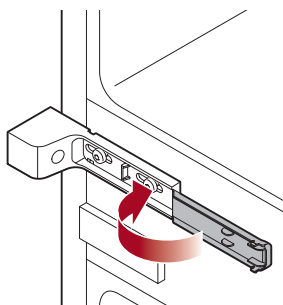
**2.22**

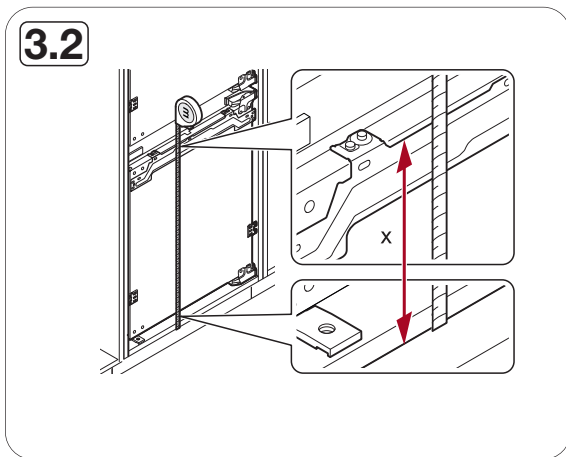
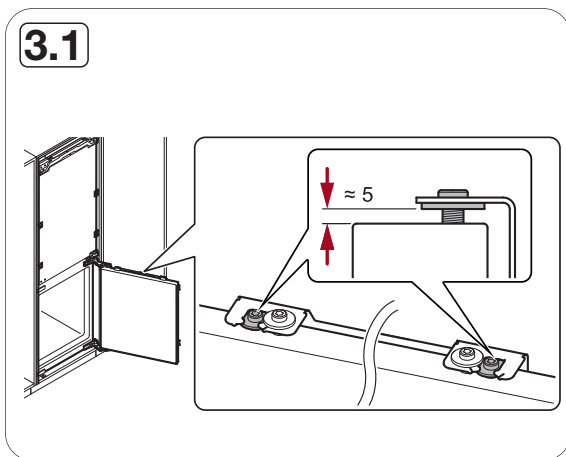
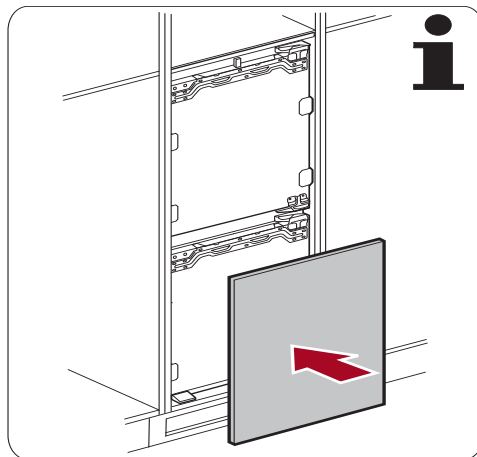
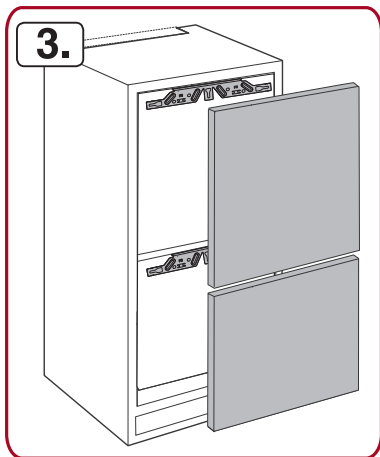


**2.23**



**2.24**

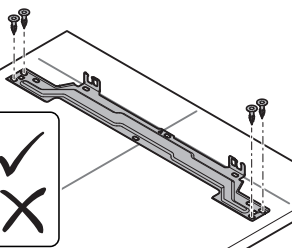
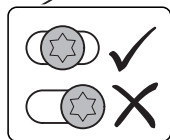




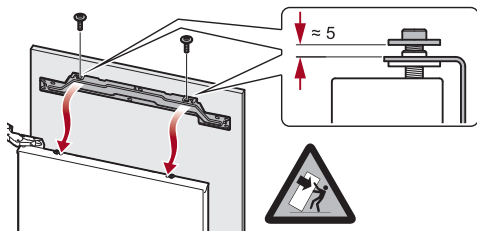


**3.8**

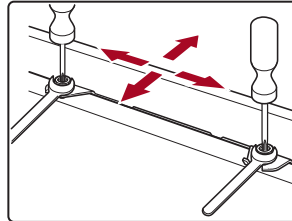
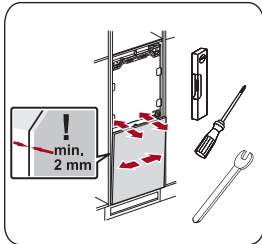
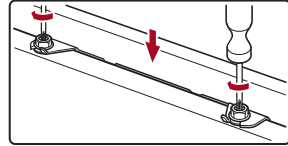
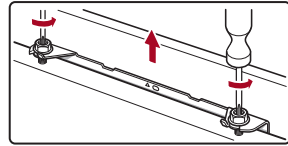
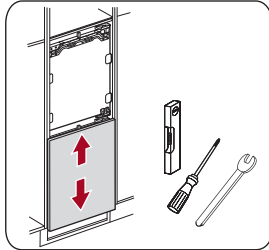
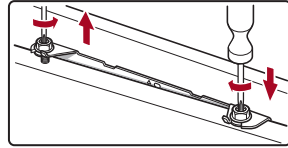
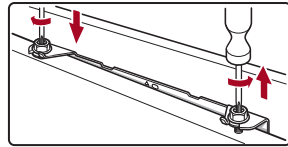
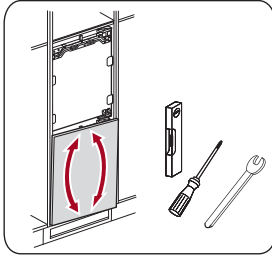
4x

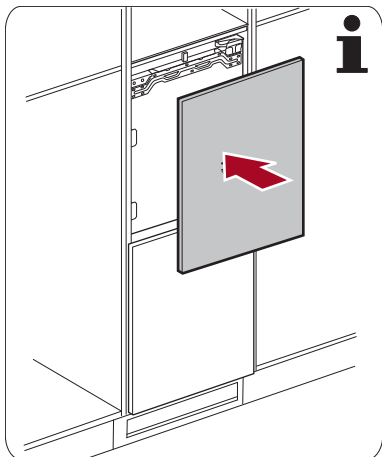


**3.9**

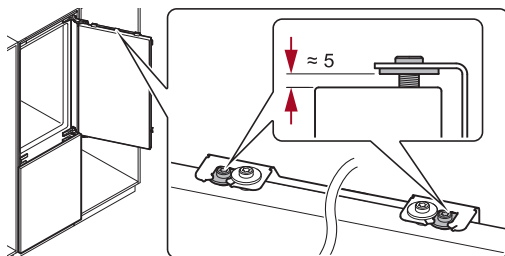


### 3.10

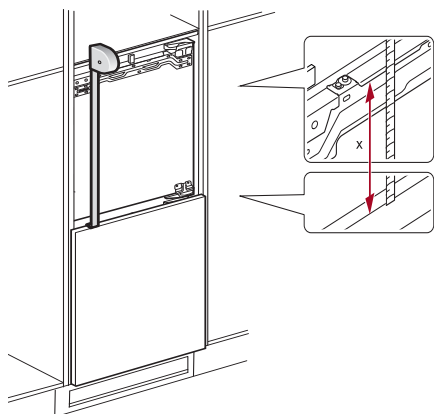




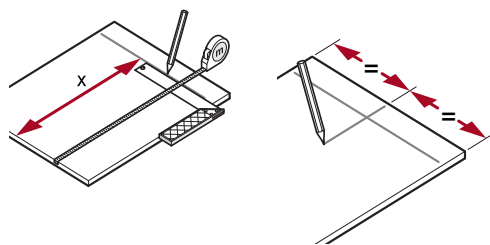
**3.11**



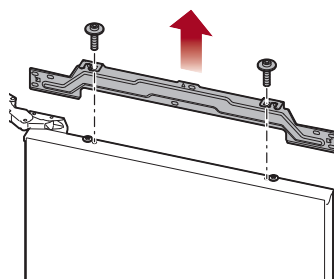
**3.12**



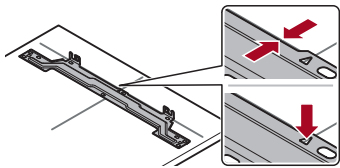
**3.13**



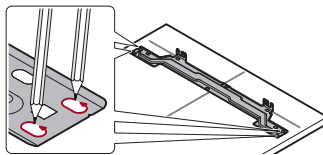
**3.14**



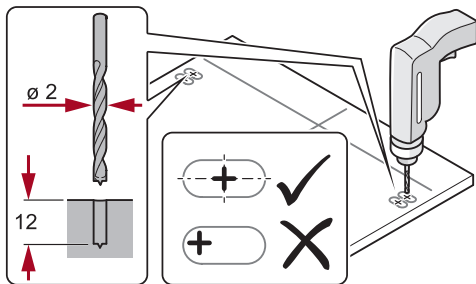
**3.15**



**3.16**

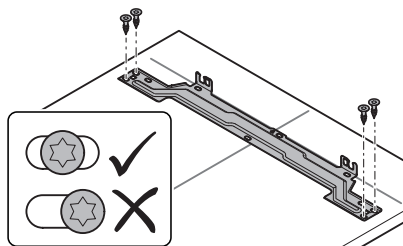


**3.17**

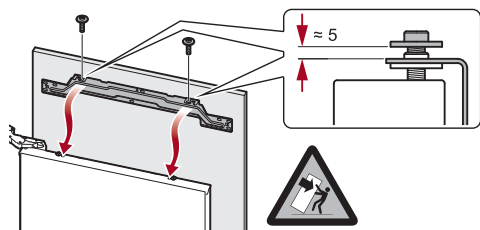


**3.18**

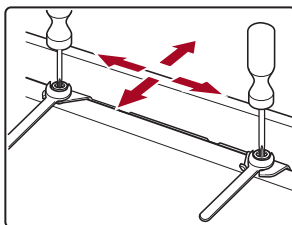
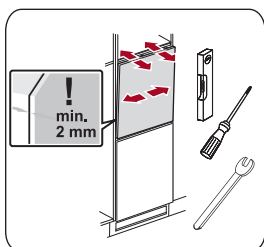
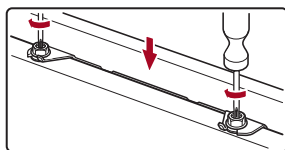
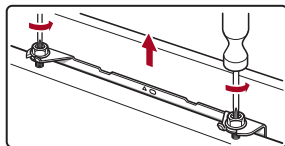
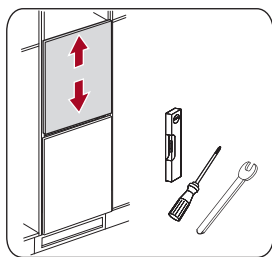
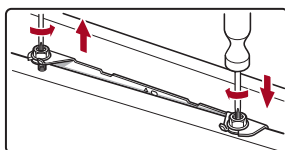
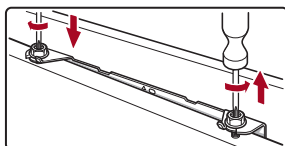
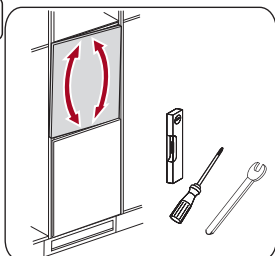
4x

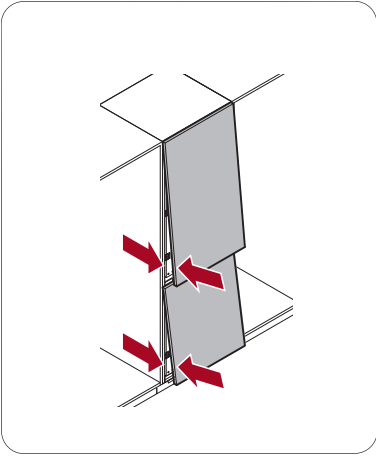


### 3.19

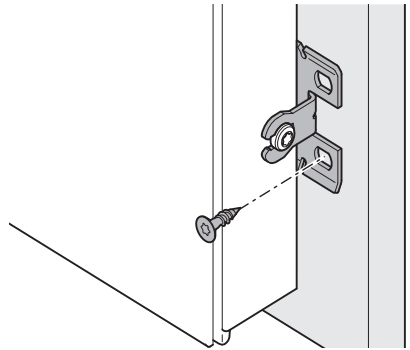
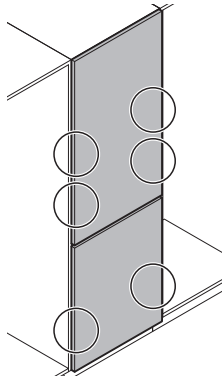


### 3.20

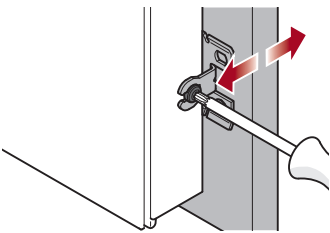




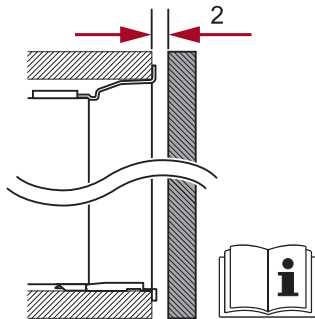
**3.21**



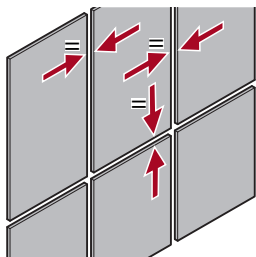
**3.22**



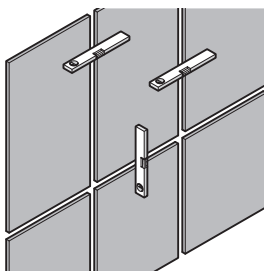
**3.23**



3.24

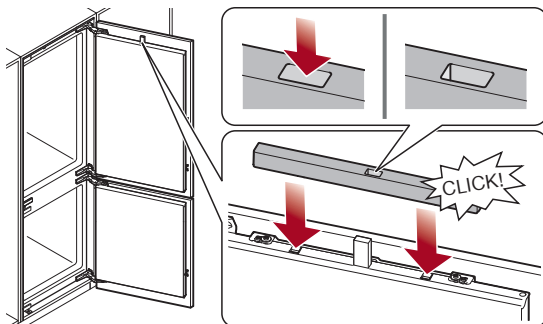
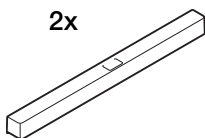


3.25

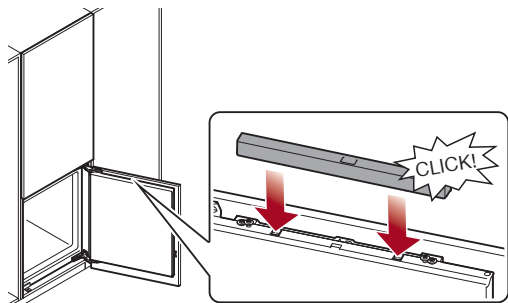


3.26

2x

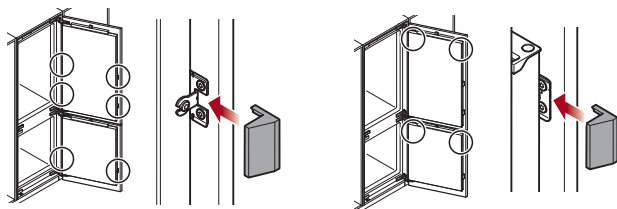


3.27



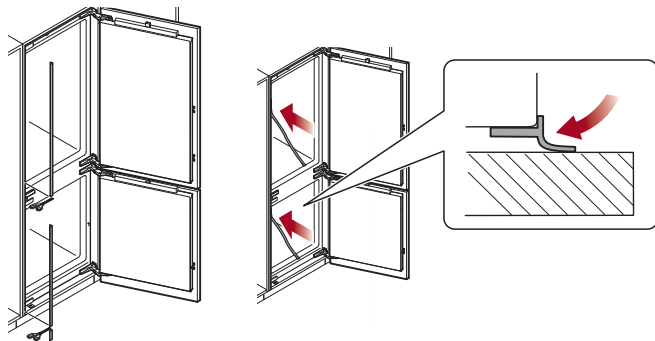
### 3.28

10x

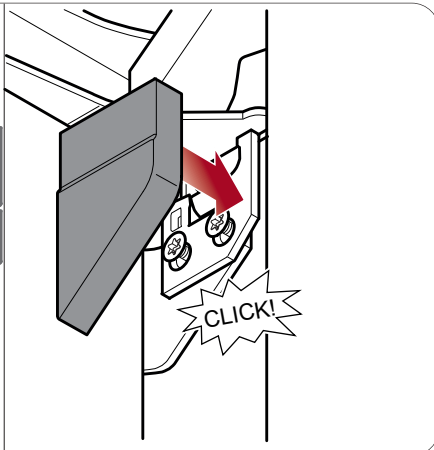
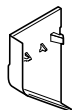
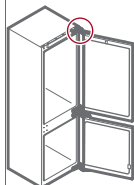


### 3.29

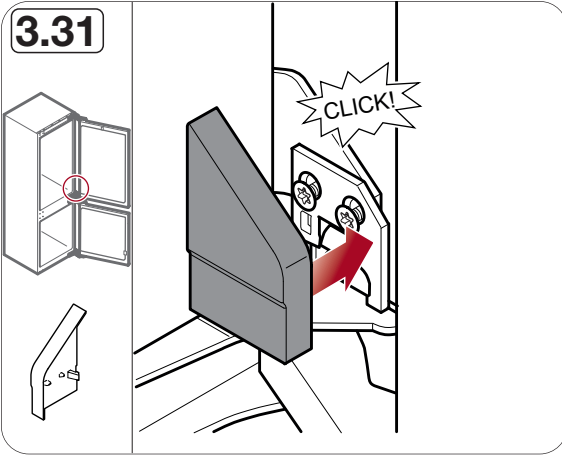
2x



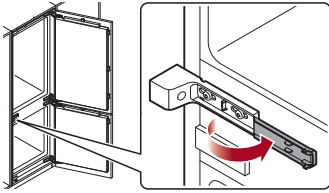
### 3.30



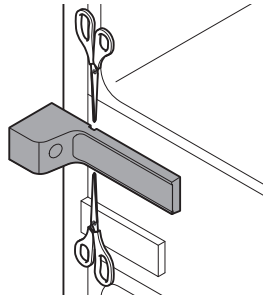
**3.31**



**3.32**



**3.33**



Miele & Cie. KG  
Carl-Miele-Straße 29  
33332 Gütersloh  
Germany  
Tel.: +49 5241 89-0  
Internet: [www.miele.com](http://www.miele.com)

