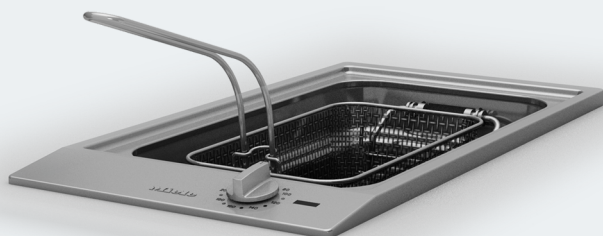


Mode d'emploi et instructions de montage

Friteuse ProLine



Lisez **impérativement** ce mode d'emploi et ses instructions de montage avant d'installer et de mettre en service votre appareil. Vous assurerez ainsi votre protection et éviterez d'endommager votre appareil.

Table des matières

Consignes de sécurité et mises en garde	4
Votre contribution à la protection de l'environnement	13
Description de l'appareil	14
Friteuse	14
Éléments d'affichage.....	15
Accessoires fournis	16
Première mise en service	17
Nettoyer un domino ProLine pour la première fois.....	17
Première mise en service d'un domino ProLine.....	17
Utilisation	18
Retirer le couvercle de la friteuse	18
Boutons de commande.....	19
Mise en marche	19
Arrêt.....	19
Indicateur de chaleur résiduelle	19
Préparation de la friteuse	20
Friture	20
Conseils de friture	23
Après la friture	24
Dispositifs de sécurité	25
Nettoyage et entretien	26
Nettoyer le bandeau de commande/ le cadre en inox et le couvercle.....	27
Nettoyer les boutons de commande.....	27
Nettoyer le bac à friture.....	28
Nettoyer le panier de friture.....	28
En cas d'anomalie	29
Accessoires en option	30
Service après vente	31
Contact en cas d'anomalies.....	31
Plaque signalétique.....	31
Garantie.....	31
Installation	32
Consignes de sécurité pour le montage	32
Distances de sécurité.....	33
Instructions d'encastrement.....	36
Cotes d'encastrement	37

Table des matières

Découpe du plan de travail pour plusieurs dominos ProLine	38
Montage	40
Raccordement électrique	44

Consignes de sécurité et mises en garde

Cette friteuse est conforme aux réglementations de sécurité en vigueur. Toute utilisation non conforme peut toutefois causer des dommages corporels et matériels.

Lisez attentivement le mode d'emploi et les instructions de montage avant de mettre la friteuse en service. Vous y trouverez des informations importantes sur le montage, la sécurité, l'utilisation et l'entretien de cet appareil. Vous vous protégerez et éviterez ainsi de détériorer votre gril.

Conformément à la norme IEC 60335-1, Miele indique expressément de lire impérativement le chapitre pour l'installation de la friteuse et de suivre les consignes de sécurité et de mise en garde.

Miele ne peut être tenu pour responsable des dommages dus au non-respect des consignes.

Veuillez conserver ce document à disposition et le remettre au futur propriétaire en cas de cession de votre appareil !

Utilisation conforme

- ▶ Cette friteuse est destinée à un usage domestique ou dans des conditions d'utilisation semblables au cadre domestique.
- ▶ Cette friteuse ne convient pas à une utilisation en extérieur.
- ▶ Utilisez la friteuse exclusivement dans le cadre domestique pour la préparation de vos plats. Tout autre type d'utilisation est à proscrire.
- ▶ Les personnes qui, pour des raisons d'incapacité physique, sensorielle ou mentale, ou de par leur inexpérience ou ignorance, ne sont pas aptes à utiliser la friteuse en toute sécurité doivent impérativement être surveillées pendant qu'elles l'utilisent. Ces personnes peuvent uniquement utiliser la friteuse sans surveillance si vous leur en avez expliqué le fonctionnement de sorte qu'elles sachent l'utiliser en toute sécurité. Elles doivent être en mesure de reconnaître et de comprendre les dangers encourus en cas de mauvaise manipulation.

Consignes de sécurité et mises en garde

Précautions à prendre avec les enfants

- ▶ Tenez les enfants de moins de huit ans éloignés de la friteuse à moins qu'ils ne soient sous étroite surveillance.
- ▶ Les enfants âgés de huit ans et plus peuvent utiliser la friteuse sans surveillance uniquement si son fonctionnement leur a été expliqué de telle sorte qu'ils puissent la manipuler en toute sécurité. Les enfants doivent être en mesure d'appréhender et de comprendre les risques encourus en cas de mauvaise manipulation.
- ▶ Les enfants ne sont pas autorisés à nettoyer la friteuse sans surveillance.
- ▶ Ne laissez pas les enfants sans surveillance à proximité d'une friteuse. Ne les laissez pas jouer avec l'appareil.
- ▶ Lorsqu'elle fonctionne, la friteuse devient chaude et le reste encore quelque temps après qu'elle a été mise hors tension. Tenez les enfants éloignés de la friteuse jusqu'à ce qu'elle ait suffisamment refroidi pour écarter tout risque de blessure.
- ▶ Risque de brûlures. Ne conservez aucun objet qui risquerait d'intéresser les enfants dans les espaces de rangement situés au-dessus de la friteuse. Les enfants seraient tentés de grimper sur la friteuse pour les attraper.
- ▶ Risque d'asphyxie ! Les enfants peuvent se mettre en danger en s'enveloppant dans les matériaux d'emballage (film plastique, par exemple) ou en glissant leur tête à l'intérieur. Tenez les matériaux d'emballage hors de portée des enfants.
- ▶ Veillez à ce que les enfants n'accèdent pas au robinet de vidange pour éviter l'écoulement d'un contenu éventuellement encore chaud.

Sécurité technique

- ▶ Des travaux d'installation, d'entretien ou de réparation non conformes peuvent entraîner de graves dangers pour l'utilisateur. Ces interventions doivent être exécutées exclusivement par des professionnels agréés par Miele.
- ▶ Une friteuse endommagée représente un danger potentiel pour votre santé. Vérifiez que votre appareil ne présente aucun dommage apparent avant de l'utiliser. Ne faites jamais fonctionner une friteuse endommagée.
- ▶ Le fonctionnement temporaire ou permanent sur un système d'alimentation électrique autonome ou non synchrone au réseau (comme les réseaux autonomes, les systèmes de secours) est possible. La condition préalable au fonctionnement est que le système d'alimentation électrique soit conforme aux spécifications de la norme EN 50160 ou comparable.
Les mesures de protection prévues dans l'installation domestique et dans ce produit Miele doivent également être assurées dans leur fonction et leur mode de fonctionnement en fonctionnement isolé ou en fonctionnement non synchrone au réseau ou être remplacées par des mesures équivalentes dans l'installation. Comme décrit, par exemple, dans la publication actuelle de VDE-AR-E 2510-2.
- ▶ Seul un raccordement à une prise de terre conforme garantit un fonctionnement de la friteuse en toute sécurité. Attention ! Cette règle de sécurité élémentaire doit absolument être respectée. En cas de doute, faites vérifier vos installations par un électricien.
- ▶ Les données de raccordement (tension et fréquence) de la plaque signalétique de la friteuse doivent impérativement correspondre à celles du réseau électrique pour éviter que le tiroir ne soit endommagée.
Comparez-les avant de brancher l'appareil et interrogez un électricien en cas de doute.
- ▶ N'utilisez ni rallonges ni multiprises pour brancher votre friteuse : ces accessoires représentent un danger potentiel (risque d'incendie).

Consignes de sécurité et mises en garde

- ▶ N'utilisez la friteuse que lorsque celle-ci est encastrée, afin de garantir son bon fonctionnement.
- ▶ Cette friteuse ne doit pas être utilisée sur des engins en mouvement.
- ▶ Un contact éventuel avec les raccordements sous tension et la modification des composants électriques et mécaniques constituent un danger pour vous et peuvent perturber le fonctionnement de la friteuse.
N'ouvrez jamais la carrosserie de la friteuse.
- ▶ Les bénéfices liés à la garantie sont perdus en cas de réparation de la friteuse par un service après-vente non agréé par Miele.
- ▶ Les pièces de rechange d'origine sont les seules dont Miele garantit qu'elles remplissent les conditions de sécurité. Ne remplacez les pièces défectueuses que par des pièces détachées d'origine.
- ▶ La friteuse n'est pas conçue pour une utilisation avec une minuterie externe ou un système de commande à distance.
- ▶ Si la fiche du cordon d'alimentation a été retirée ou que ce dernier est livré sans la fiche, adressez-vous à un électricien afin de faire raccorder votre friteuse au réseau électrique.
- ▶ Si le câble d'alimentation est endommagé, il doit être remplacé par un câble spécial par un électricien qualifié (voir chapitre « Installation », section « Branchement électrique »).

Consignes de sécurité et mises en garde

- ▶ Avant toute intervention d'installation, de maintenance ou de réparation, commencez par débrancher votre friteuse du secteur électrique. Pour vous assurer que l'appareil est bien débranché :
 - les fusibles correspondants sont déclenchés ou
 - les fusibles à filetage sont totalement dévissés de l'installation électrique (non applicable en France) ou
 - débranchez la prise. Ne tirez pas sur le cordon d'alimentation ! Maintenez bien la fiche puis tirez !
- ▶ Risque d'électrocution ! N'allumez pas la friteuse présentant un défaut ou éteignez-la immédiatement. Débranchez la friteuse. Contactez le service après-vente.
- ▶ Si la friteuse a été installée derrière une façade de meuble (par ex. une porte), ne la fermez jamais pendant que vous utilisez la friteuse. La chaleur et l'humidité s'accumulent derrière une façade de meuble fermée. Cela peut endommager la friteuse, le meuble et le sol. Attendez que le wok ait complètement refroidi pour refermer la porte.

Consignes de sécurité et mises en garde

Utilisation conforme

- ▶ Une fois éteinte, la friteuse reste très chaude. Pour éviter tout risque de brûlures, attendez que l'affichage de chaleur résiduelle soit éteint !
- ▶ Les objets inflammables situés à proximité d'une friteuse en fonctionnement peuvent atteindre des températures élevées et prendre feu. N'utilisez jamais la friteuse pour chauffer une pièce.
- ▶ En cas de surchauffe, les graisses de cuisson risquent de prendre feu. Ne laissez jamais la friteuse sans surveillance quand vous cuisinez avec des huiles et graisses de cuisson. N'utilisez jamais d'eau pour éteindre des graisses de cuisson qui auraient pris feu. Arrêtez la friteuse.
Essayez d'éteindre les flammes avec une couverture coupe-feu ou un couvercle.
- ▶ Ne laissez pas la friteuse sans surveillance pendant le fonctionnement. Surveillez en permanence les cuissons courtes.
- ▶ Risque d'incendie. N'approchez jamais une flamme vive, par ex. un briquet allumé, de la graisse de friture très chaude.
- ▶ Ne recouvrez jamais votre friteuse ! Si vous l'allumez par inadvertance ou s'il reste encore de la chaleur résiduelle, les objets qui se trouvent sur l'appareil risquent de fondre, d'éclater ou de s'embraser. Ne couvrez jamais la friteuse avec un chiffon ou un film de protection. Utilisez uniquement la plaque de recouvrement fournie pour couvrir le panier de friture.
- ▶ Vous pouvez vous brûler sur la friteuse chaude. Pour toutes les manipulations sur la friteuse chaude, portez des gants ou des maniques thermo-isolés. Utilisez uniquement des gants ou maniques secs. Les textiles humides ou mouillés conduisent mieux la chaleur et peuvent causer des brûlures dues à la vapeur.
La poignée du panier à friture et le supplément pour pâtes peuvent être touchés sans danger.

Consignes de sécurité et mises en garde

- ▶ Si vous utilisez un appareil électrique, comme un mixeur, à proximité de la friteuse, veillez à ce que le fil ne touche pas la friteuse brûlante. Vous risqueriez d'abîmer la gaine d'isolation du câble électrique.
- ▶ Mettez la friteuse en marche uniquement si la résistance est rabattue.
- ▶ Ne versez pas de la graisse de friture chaude dans un récipient en plastique. Ce matériau fond à température élevée. Utilisez exclusivement des récipients résistants à la chaleur.
- ▶ La friteuse doit être uniquement utilisée remplie et sans couvercle.
- ▶ Filtrez ou remplacez de la graisse de friture usagée en temps voulu, car elle est facilement inflammable.
- ▶ Ne déversez pas de la graisse de friture usagée dans votre système d'évacuation des eaux usées. Elle peut boucher les conduites d'eaux usées et en endommager les parois.
Demandez aux services municipaux la procédure à suivre pour l'élimination des graisses usagées.
- ▶ Un traitement en douceur des aliments est bon pour votre santé. Observez notamment le chapitre « Commande », section « Conseils de friture ».
- ▶ Lors du montage de plusieurs dominos ProLine :
Les objets brûlants peuvent endommager le joint de la barrette de jonction. Ne placez pas de casseroles ou de poêles brûlantes au niveau de la barrette de jonction.

Consignes de sécurité et mises en garde

Nettoyage et entretien

- ▶ N'utilisez jamais de nettoyeur vapeur pour nettoyer votre friteuse. La vapeur qui s'en dégage pourrait se déposer sur les éléments conducteurs d'électricité et provoquer un court-circuit.
- ▶ Miele offre une garantie d'approvisionnement de 10 ans minimum et jusqu'à 15 ans pour le maintien en état de fonctionnement des pièces détachées après l'arrêt de la production en série de votre domino ProLine.

Votre contribution à la protection de l'environnement

Recyclage de l'emballage

Nos emballages protègent votre appareil des dommages qui peuvent survenir pendant le transport. Nous les sélectionnons en fonction de critères écologiques permettant d'en faciliter le recyclage.

En participant au recyclage de vos emballages, vous contribuez à économiser les matières premières. Utilisez les collectes de matières recyclables spécifiques aux matériaux et les possibilités de retour. Les emballages de transport sont repris par votre revendeur Miele.

Votre ancien appareil

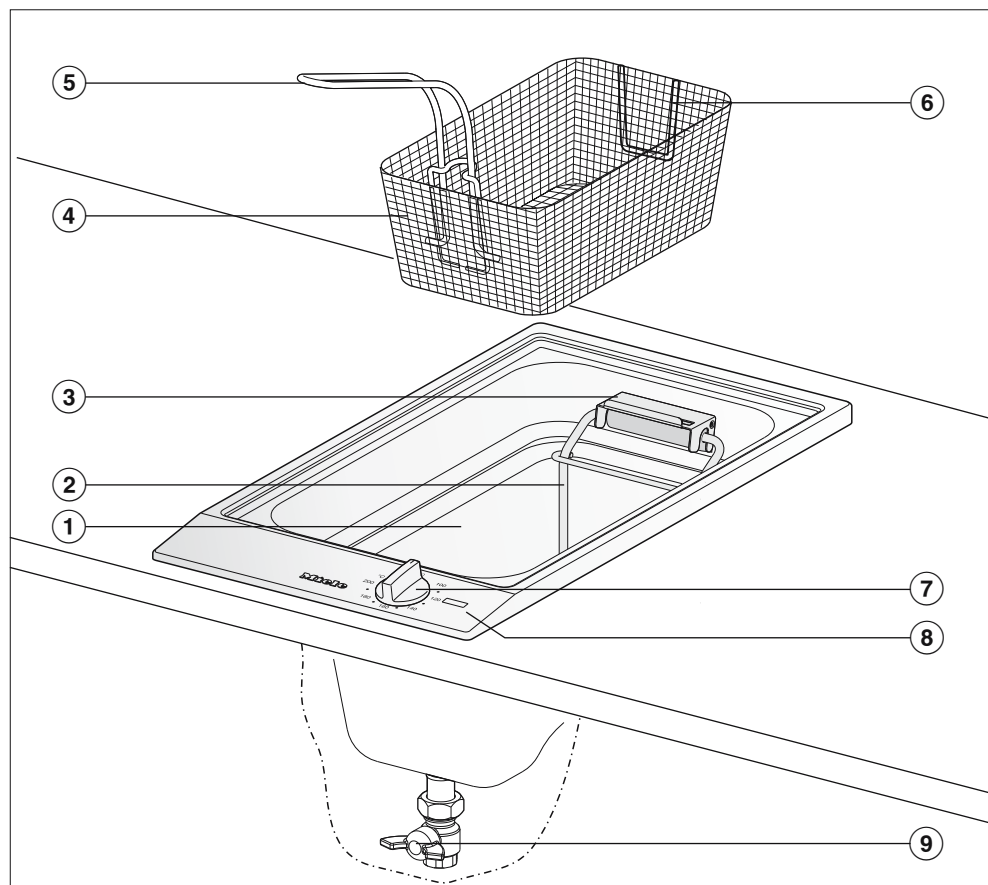
Les appareils électriques et électroniques contiennent souvent des matériaux précieux. Cependant, ils contiennent aussi des substances toxiques nécessaires au bon fonctionnement et à la sécurité des appareils. Si vous déposez ces appareils usagés avec vos ordures ménagères ou les manipulez de manière non conforme, vous risquez de nuire à la santé des personnes et à l'environnement. Ne jetez jamais vos anciens appareils avec vos ordures ménagères.



Faites appel au service d'enlèvement mis en place par votre commune, votre revendeur ou Miele, ou rapportez votre appareil dans un point de collecte spécialement dédié à l'élimination de ce type d'appareil. Vous êtes légalement responsable de la suppression des éventuelles données à caractère personnel figurant sur l'ancien appareil à éliminer. Vous êtes dans l'obligation de retirer, sans les détruire, les piles et accumulateurs usagés non fixés à votre appareil, ainsi que les lampes qui peuvent être retirées sans être détruites. Rapportez-les dans un point de collecte spécialement dédié à leur élimination, où ils peuvent être remis gratuitement. Afin de prévenir tout risque d'accident, veuillez garder votre ancien appareil hors de portée des enfants jusqu'à son enlèvement.

Description de l'appareil

Friteuse



- ① Bac à friture
- ② Résistance (relevable)
- ③ Étrier de suspension pour le panier à friture
- ④ Panier
- ⑤ Poignée (repliable, amovible)
- ⑥ Dispositif d'accrochage
- ⑦ Boutons de commande
- ⑧ Éléments d'affichage
- ⑨ Robinet de vidange

Éléments d'affichage



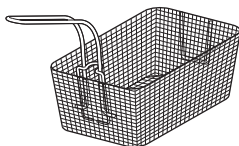
- ① Diode de contrôle chauffage activé
- ② Diode de contrôle température
S'allume uniquement pendant le chauffage
- ③ Diode de contrôle chaleur résiduelle

Description de l'appareil

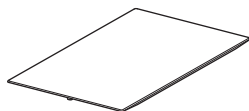
Accessoires fournis

Pour commander les accessoires de série ou en option, veuillez vous reporter au chapitre « Accessoires en option ».

Panier



Revêtement friteuse



Couvercle de protection du bac à friture après un cycle de cuisson

- Veuillez coller la plaque signalétique jointe aux documents accompagnant votre appareil à l'emplacement prévu à cet effet sous « Service après-vente ».
- Enlevez les éventuels autocollants et films de protection.

Nettoyer un domino ProLine pour la première fois

- Remplissez le bac à friture d'eau jusqu'au repère supérieur (env. 4 litres) et ajoutez un peu de liquide vaisselle.
- Tournez le bouton de commande vers la droite sur 130 °C et faites bouillir l'eau.
- Éteignez la friteuse et videz l'eau dans un récipient résistant à la chaleur en ouvrant le robinet de vidange (voir chapitre « Commande », section « Après la friture »).
- Laissez la friteuse refroidir et relevez la résistance.
- Nettoyez le bac à friture et les autres surfaces de l'appareil avec un chiffon humide et essuyez-les.
- Fermez le robinet de vidange.

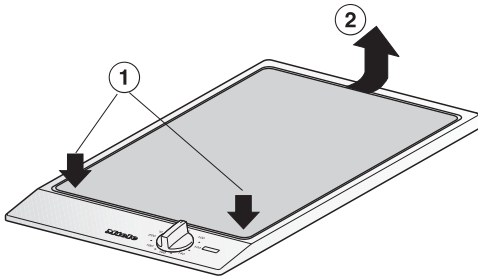
Première mise en service d'un domino ProLine

Les éléments métalliques de l'appareil sont traités avec un revêtement spécial. Lors de la première utilisation d'un élément ProLine, des odeurs ou de la vapeur peuvent éventuellement se dégager.

Cette odeur et la fumée qui peut se dégager n'indiquent pas une anomalie de fonctionnement ou un mauvais branchement et ne sont pas nocives pour la santé.

Utilisation

Retirer le couvercle de la friteuse




- Pour extraire le couvercle de la friteuse, appuyez dessus d'un doigt à gauche ou à droite ①.
- À l'aide de l'autre main sur le côté opposé ②, retirez le couvercle.



Graisse brûlante.

Risque de brûlures provoquées par la graisse chaude.

Remettez le couvercle lorsque la friteuse est refroidie.

 Risque d'incendie par suite de surchauffe.

Les aliments qui ne sont pas surveillés en cours de cuisson risquent de trop chauffer et de s'enflammer.

Ne laissez pas la friteuse sans surveillance pendant le fonctionnement. N'allumez jamais la friteuse si elle est vide ou que la résistance est relevée.

Boutons de commande

Le bouton de commande a une butée et ne doit pas être tournés au-delà de 200 °C sur **0**.

Mise en marche

- Tournez le bouton de commande **vers la droite**, à la température souhaitée.

Le témoin de fonctionnement et le témoin de température s'allument. Une fois la température souhaitée atteinte, le témoin de chaleur résiduelle s'allume à son tour.

Le témoin de température se « synchronise » avec le chauffage de la friteuse, c'est-à-dire qu'il ne s'allume que lorsque celui-ci est en fonctionnement.


Arrêt

- Tournez le bouton de commande **vers la gauche** sur **0**.

Indicateur de chaleur résiduelle

Si la friteuse est chaude, le témoin de chaleur résiduelle s'allume une fois la friteuse éteinte.

Le témoin de chaleur résiduelle s'éteint ensuite dès que la friteuse peut être touchée sans danger.

 Risque de brûlure à cause de surfaces chaudes.

Les surfaces restent très chaudes après la cuisson.

Ne touchez pas les surfaces tant que les témoins de chaleur résiduelle sont allumés.

Utilisation

Préparation de la friteuse

Le couvercle fourni doit toujours être retiré lors du fonctionnement de la friteuse.

Utilisez exclusivement de la graisse de friture spéciale, résistante aux températures élevées et disponible sous forme solide ou liquide.

Ne mélangez en aucun cas différents types de graisse.

Le bac à friture doit être rempli d'une quantité suffisante de graisse de friture (au moins 3 litres ou 3 kg, au maximum 4 litres ou 4 kg).

- Vérifiez si le robinet de vidange est bien fermé.
- Remplissez le bac à friture de graisse. Auparavant, fractionnez la graisse solide. S'il reste de la graisse solidifiée de la dernière utilisation, percez un trou jusqu'à la résistance. L'eau qui s'est accumulée sous la graisse peut ainsi s'évaporer.
- Tournez le bouton de commande sur 100 °C et attendez que la graisse fonde.
- Vérifiez le niveau de remplissage du bac à friture. Il doit être compris entre les deux repères figurant à l'arrière étroit du bac à friture.

Friture

- Réglez la température de cuisson requise (voir tableau) et attendez que le témoin de température s'éteigne une première fois. Cela indique que la graisse a atteint la température réglée.
- Abaissez le panier rempli de l'aliment à frire dans la graisse chaude. Si la graisse mousse beaucoup, retirez le panier quelques instants du bac à frire et replongez-le lentement dans la graisse chaude.
- Lorsque l'aliment est cuit, retirez le panier de la graisse chaude. Laissez la graisse s'égoutter de l'aliment en agitant un peu le panier puis accrochez-le à l'étrier de suspension.
- Ne laissez pas l'aliment s'égoutter trop longtemps au-dessus du bac à friture, car il perdrait de son croustillant en raison des vapeurs de graisse. Déposez-le ensuite sur du papier absorbant.

 Graisse brûlante.

Vous pouvez vous brûler au contact de la graisse brûlante.

Pendant la cuisson, évitez tout contact avec la graisse chaude ! Utilisez notamment des gants isolants pour protéger vos mains.

Utilisation

Aliment frais	Quantité	🌡️ [°C]	🕒 [min]*
Beignet	4 unités	170	6–8
Camembert	4 x 1/2 p.	170	2–3
Tempura de légumes	400 g	170	7–9
Quartier de poulet, pané	2 unités de 250 g	170	8–10
Croquettes de pommes de terre	400 g	170	pré-frire 2-4 frire 3-5
Beignets de cerises	5 unités	170	6–8
Persil		180	1–2
Frites	400 g	170	pré-frire 4-6 frire 2-4
Steak de dinde, non pané	2 unités de 250 g	180	3–5
Escalopes	200 g	180	5–7
Pets-de-nonne	4 unités	170	6–8
Beignets de banane	2 unités	170	3–4

🌡️ Température/🕒 Temps de friture

* Les temps de friture mentionnés sont des valeurs indicatives.

Utilisation

Aliment à frire, surgelé	Quantité	🌡️ [°C]	🕒 [min]*
Bâtonnets de poisson	300 g	170	4-6
Croquettes de pommes de terre	400 g	170	pré-frire 1-2 frire 3-4
Frites	250 g	170	2-3
	400 g		3-4
Filet de carrelet non pané	300 g	170	3-5
Anneaux de calamar non panés	250 g	170	2-3

🌡️ Température/🕒 Temps de friture

* Les temps de friture mentionnés sont des valeurs indicatives.

Conseils de friture

Pour votre santé, il est préférable de cuire vos aliments de façon appropriée. Ils doivent être légèrement dorés et non brunis.

Ne salez jamais les aliments au-dessus de la graisse. Cela fait mousser la graisse.

- La graisse de friture doit être suffisamment chaude pour que les pores de l'aliment se ferment vite. Si la température est trop faible, l'aliment frit absorbe trop de graisse et devient lourd à digérer.
Attendez à chaque fois l'extinction du témoin de température (signe que la température programmée est atteinte) avant de remettre des aliments dans la friteuse.
- Si vous vous en tenez aux données du tableau, votre cuisson sera réussie. Ne sélectionnez les températures au-dessus de 170 °C que si celles-ci sont spécifiées (par ex. poisson et viande sans panure ou sans pâte à frire).
- Réglez la température la plus basse préconisée par le fabricant pour frire des produits surgelés.
- Réduisez autant que possible le temps de friture.
- Trouvez le bon équilibre entre la quantité d'aliments et la quantité de graisse. La proportion est comprise entre 1:10 et 1:15. Par exemple, 100 g de frites requièrent de 1 à 1,5 litre d'huile. Une plus grande quantité d'huile chaufferait les aliments en excès, trop d'aliments refroidiraient l'huile.
- Ne faites pas chauffer la graisse trop longtemps pour ne pas accélérer le rancissement.
- Les aliments à frire doivent être le plus secs possible, car l'humidité entraîne la formation de mousse. Séchez les aliments humides avec du papier absorbant. Éliminez les résidus de glace sur les produits surgelés.
- Abaissez lentement le panier pour éviter un débordement de la graisse.
- Les rondelles de pommes de terre n'adhèrent pas entre elles si vous les avez rincées préalablement à l'eau froide puis soigneusement séchées avec du papier absorbant.
- N'épicez jamais les aliments avant de les frire ! Saupoudrez-les avec du sel, des épices ou du sucre glace après les avoir égouttés.

Utilisation

Après la friture



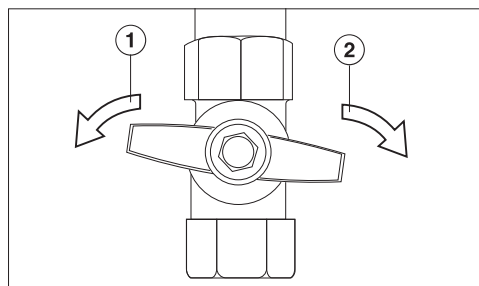
Graisse brûlante.

Vous pouvez vous brûler au contact de la graisse brûlante.

Veillez à ce que la graisse ait suffisamment refroidi avant d'être vidangée. Pour recueillir la graisse vidangée, utilisez exclusivement un récipient résistant à la chaleur.

Éteignez la friteuse et filtrez la graisse. Vous éliminez ainsi les impuretés qui altèrent le goût des aliments et accélèrent le rancissement de la graisse.

- Laissez la graisse refroidir en veillant à ce qu'elle reste liquide. Si la graisse s'est solidifiée, remettez la friteuse en marche à une température de 100 °C pour la liquéfier à nouveau.
- Placez un récipient suffisamment grand et **résistant aux températures élevées** en dessous du robinet de vidange, par ex. un pot métallique.



- À la base de l'appareil, ouvrez le robinet de vidange en le tournant vers la **gauche** ① jusqu'en butée.
- Après écoulement de l'eau, fermez le robinet de vidange en le tournant vers la **droite** ② jusqu'en butée.

- Filtrez l'huile avec du papier absorbant ou un filtre papier disposé dans une passoire métallique et conservez-la jusqu'à la prochaine utilisation dans un récipient hermétique et résistant à la chaleur.
- Remplacez la graisse de friture si
 - elle est très sombre et épaisse,
 - elle mousse et dégage une odeur désagréable,
 - elle commence à fumer en dessous de 170 °C

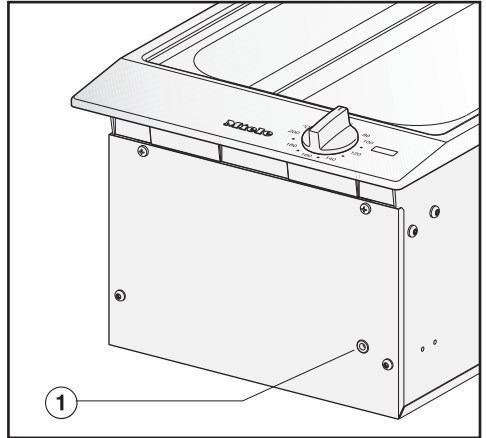
Ne reposez le couvercle qu'après le refroidissement de l'appareil.

Sécurité Oubli

Votre friteuse est dotée d'une sécurité de désactivation. Elle arrête automatiquement le chauffage si


- le bac à friture n'est pas rempli jusqu'au repère inférieur,
- la friteuse est enclenchée et vide,
- la friteuse est enclenchée et la résistance relevée (par exemple pour le nettoyage).

- Tournez le bouton de commande sur **0** et patientez jusqu'au refroidissement de la résistance.



- Enfoncez la broche ① à droite de la face avant de l'appareil, par ex. au moyen d'un stylo bille. La friteuse fonctionne à nouveau normalement ensuite.


Nettoyage et entretien

 Risque de brûlure à cause de surfaces chaudes.

Les surfaces restent très chaudes après la cuisson.

Éteignez la friteuse.

Laissez refroidir les surfaces avant de nettoyer la friteuse.

 Dommages en cas de pénétration d'humidité.

La vapeur d'un nettoyeur vapeur risque d'atteindre les pièces sous tension et de provoquer un court-circuit.

N'utilisez jamais de nettoyeur vapeur pour le nettoyage.

Des détergents abrasifs tels que les poudres à récurer ou éponges à surface abrasive ne sont pas autorisés pour nettoyer la résistance.

Laissez toujours le domino ProLine refroidir avant de le nettoyer.


- Nettoyez le domino ProLine et ses accessoires après chaque utilisation.
- Séchez le domino ProLine après chaque nettoyage humide afin d'éviter les résidus de calcaire.

Produits à ne pas utiliser

Pour éviter d'endommager les surfaces en nettoyant l'appareil, n'utilisez pas :


- de produit nettoyant à base de soude, d'ammoniaque, d'acide ou de chlorure,
- de produit anti-calcaire,
- de détachant et de produit antirouille,
- de détergent abrasif (par ex. : poudre, crème à récurer ou pierres de nettoyage),
- de détergent contenant des solvants,
- de nettoyant pour lave-vaisselle,
- de décapant four en bombe,
- de produit à vitres,
- d'éponges avec tampon abrasif, de brosses ou d'éponges contenant des restes de produit détergent,
- de gomme de nettoyage.

Nettoyer le bandeau de commande/ le cadre en inox et le couvercle

 Dommages causés par des objets pointus.


La bande d'étanchéité entre le cadre et le plan de travail peut être endommagée.

N'utilisez pas d'objets pointus pour nettoyer votre appareil.

 Dommages provoqués par des salissures.

L'impression peut être endommagée si les salissures (par exemple aliments salés ou liquides, huile d'olive) sont laissées longtemps.

Nous vous conseillons de les nettoyer immédiatement.

 Dommages provoqués par un nettoyage inapproprié.

L'impression s'effacera si vous utilisez un produit nettoyant pour inox.

N'utilisez pas de produit nettoyant pour inox dans la zone d'impression.

- Nettoyez le cadre, le bandeau de commande et le couvercle avec un chiffon, de l'eau chaude et un peu de liquide vaisselle. Ramollissez les salissures tenaces au préalable. Le cas échéant, vous pouvez utiliser le côté rugueux d'une éponge double-face.

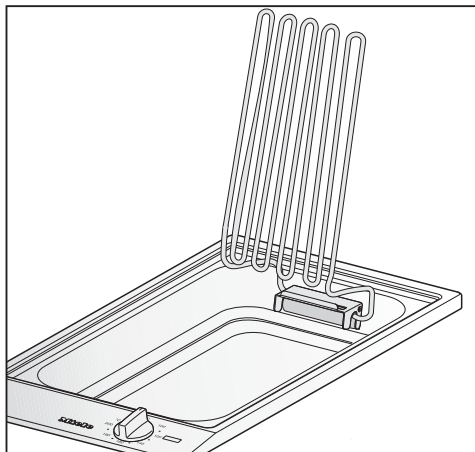
Conseil : Vous pouvez également utiliser un nettoyant pour vitrocéramique et acier inoxydable pour le nettoyage. Afin d'éviter un nouvel encrassement trop rapide, nous recommandons d'utiliser un produit d'entretien inox. (voir chapitre « Accessoires en option »).

Nettoyer les boutons de commande

- Nettoyez le/ les boutons de commande avec un chiffon, de l'eau chaude et un peu de liquide vaisselle. Ramollissez les salissures tenaces au préalable.
- Séchez le/ les boutons de commande avec un chiffon propre.

Nettoyage et entretien

Nettoyer le bac à friture



- Vidangez la graisse de friture ou l'eau de cuisson des pâtes (voir chapitre « Commande », section « Après la friture »).
- Relevez la résistance.
- Enlevez les salissures importantes avec du papier absorbant.
- Remplissez le bac à friture d'eau très chaude jusqu'au repère supérieur et ajoutez un peu de liquide vaisselle.
- Nettoyez le bac à friture.
- Vidangez l'eau sale et nettoyez l'écoulement à l'aide d'un goupillon. Rincez à l'eau très chaude puis essuyez le bac à friture et l'écoulement.

N'utilisez en aucun cas un produit d'entretien inox pour le bac à friture.

Nettoyer le panier de friture

- Nettoyez le panier après chaque utilisation à l'eau très chaude et avec du liquide vaisselle.

Ne nettoyez jamais le panier de friture au lave-vaisselle !

Vous pouvez régler la plupart des défauts ou anomalies courants par vous-même. Dans bon nombre de cas, vous économiserez ainsi du temps et de l'argent car vous n'aurez pas besoin de faire appel au service après-vente.

Les tableaux suivants vous aideront à déceler la cause d'un défaut ou d'une anomalie et à y remédier.

Problème	Cause et solution
La friteuse ne chauffe pas.	La friteuse n'est pas sous tension. <ul style="list-style-type: none">■ L'arrêt de sécurité s'est déclenché (voir chapitre « Dispositifs de sécurité », section « sécurité oubli »).■ Vérifiez si le fusible de l'installation domestique a sauté. Dans ce cas, avertissez un électricien professionnel ou le service après-vente Miele (pour la protection minimale, voir la plaque signalétique).
La graisse de friture sent mauvais.	La graisse n'est pas appropriée. La graisse doit être remplacée. <ul style="list-style-type: none">■ Changez la graisse.
Les aliments ne dorent pas et ne sont pas croustillants.	La graisse n'est pas suffisamment chaude. <ul style="list-style-type: none">■ Augmentez la température.■ Le panier a été trop chargé. Réduisez la quantité d'aliments.■ Prolongez le temps de cuisson des aliments. <hr/> <p>La cuisson a été trop brève.</p>

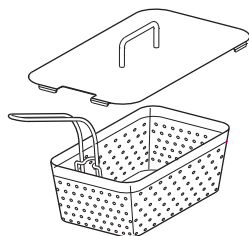
Accessoires en option

Miele propose une large gamme d'accessoires Miele parfaitement adaptés à l'entretien et au nettoyage de vos appareils.

Pour les commander, il vous suffit de vous rendre sur la boutique en ligne Miele.

Ils sont également disponibles auprès du service après-vente Miele (voir la fin du présent mode d'emploi) ou chez votre revendeur Miele.

Panier pour pâtes avec couvercle



Pour la préparation de pâtes.

Détergents et produits d'entretien

Produit nettoyant pour vitrocéramique et acier inoxydable, 250 ml

Enlève les salissures tenaces, traces de tartre et d'aluminium.

Produit spécial inox, 250 ml

Élimination facile de traces d'eau, taches et empreintes digitales. Permet aux surfaces de rester propres plus longtemps.

Chiffon microfibre

Enlève les empreintes de doigts et les traces légères.

Contact en cas d'anomalies

Vous n'arrivez pas à résoudre l'anomalie par vous-même ? Contactez le service après-vente Miele ou votre revendeur Miele.

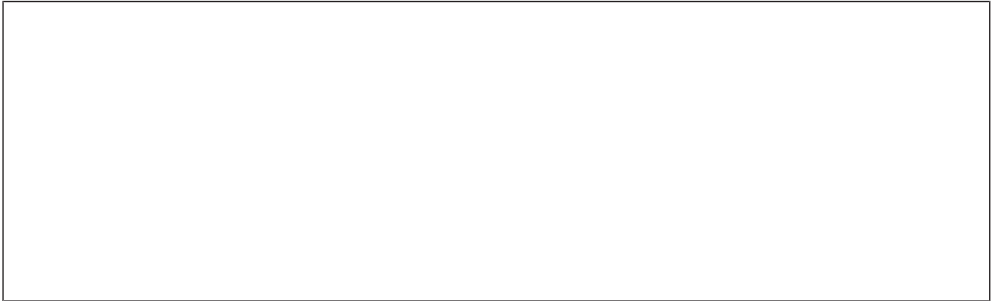
Vous pouvez prendre rendez-vous en ligne avec le service après-vente Miele sous www.miele.com/service.

Les coordonnées du service après-vente Miele figurent en fin de notice.

Veillez indiquer le modèle et la référence de votre appareil (N° de série, de fabrication). Ces deux indications figurent sur la plaque signalétique.

Plaque signalétique

Collez la fiche signalétique dans l'encadré ci-dessous après avoir vérifié que la référence de votre appareil coïncide avec celle indiquée en couverture.



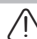
Garantie

La garantie est accordée pour cet appareil selon les modalités de vente par le revendeur ou par Miele pour une période de 24 mois.


Pour plus d'informations reportez-vous aux conditions de garantie fournies.

Installation

Consignes de sécurité pour le montage

 Dommages liés à un montage incorrect.

Le domino ProLine peut être endommagé en raison d'un montage incorrect. Faites installer le domino ProLine uniquement par un technicien qualifié.

 Dommages liés à la chute d'objets.

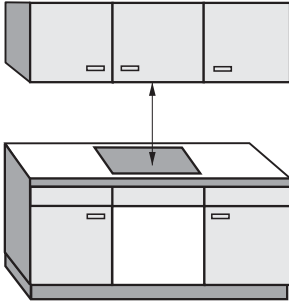
Le domino ProLine peut être endommagé lors du montage des meubles hauts ou d'une hotte.

Installez le domino ProLine uniquement après le montage des meubles hauts et de la hotte.

- ▶ Les bois de placage du plan de travail doivent être traités avec une colle thermo-réfractaire (100°C) pour éviter qu'ils se décollent ou se déforment. Les fileurs de finition muraux doivent également être thermo-réfractaires.
- ▶ En raison d'un risque d'embrasement éclair, il ne faut pas installer une cuisinière au gaz directement à côté d'une friteuse. Il faut observer une distance minimum de 288 mm entre l'appareil au gaz et la friteuse.
- ▶ Après installation du domino ProLine, le câble d'alimentation ne doit pas entrer en contact avec les parties chauffantes de l'appareil.
- ▶ Après l'installation du domino ProLine, le câble d'alimentation secteur ne doit pas entrer en contact avec les pièces mobiles des éléments de la cuisine (par ex. un tiroir) et ne doit pas être soumis à des contraintes mécaniques.
- ▶ Respectez les distances de sécurité indiquées sur les pages suivantes.

Distances de sécurité

Distance de sécurité au-dessus du domino ProLine



La distance de sécurité prescrite par le fabricant de la hotte entre le domino ProLine et la hotte doit être respectée. Si vous ne disposez pas d'indications du fabricant à ce sujet ou si des matériaux facilement inflammables sont montés (portique, par exemple) au-dessus du domino ProLine, la distance de sécurité doit être d'environ 760 mm minimum.

Si plusieurs dominos ProLine exigeant des distances de sécurité différentes doivent être utilisés sous la hotte, choisissez la distance de sécurité la plus grande.

Installation

Distance de sécurité latérale / arrière

Le domino ProLine doit être installé de préférence en laissant un espace généreux à droite et à gauche.

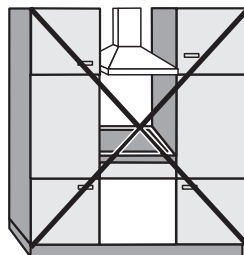
À l'arrière du domino ProLine, il faut respecter la distance minimale indiquée ci-dessous ① par rapport à un meuble haut ou à un mur.

Sur un côté du domino ProLine (à gauche ou à droite), il faut respecter la distance minimale indiquée ci-dessous ②, ③, par rapport à un meuble haut ou à un mur, et sur le côté opposé une distance minimale de 300 mm.

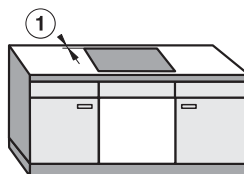
① Distance minimum **à l'arrière** de la découpe du plan de travail jusqu'à l'arête arrière du plan de travail : 50 mm.

② Distance minimum **à droite** de la découpe du plan de travail jusqu'au meuble adjacent (par ex. une colonne) ou un mur :

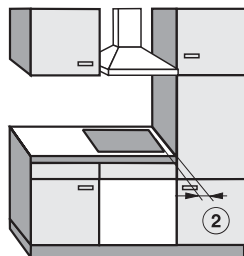
③ Distance minimum **à gauche** de la découpe du plan de travail jusqu'au meuble adjacent (par ex. une colonne) ou un mur :



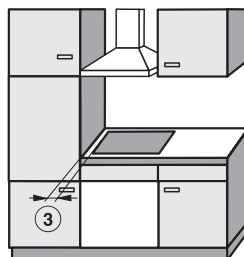
Interdit !



Fortement recommandé !



Déconseillé !



Déconseillé !

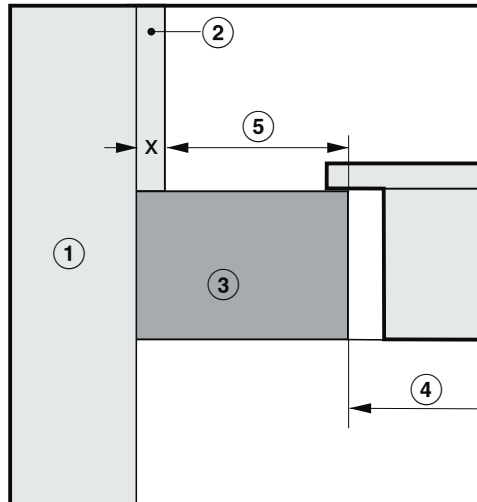
Distance de sécurité avec la crédence de niche

Lorsqu'une crédence de niche est posée, la distance minimale entre la découpe du plan de travail et la crédence doit être respectée, car les températures élevées peuvent abîmer ou détruire les matériaux.

Pour une crédence en matériau inflammable (par ex. en bois), la distance minimale ⑤ entre la découpe du plan de travail et la crédence de niche doit être de 50 mm.

Si la crédence est réalisée dans un matériau non inflammable (comme le métal, la pierre naturelle, les carreaux de céramique), la distance minimale ⑤ entre la découpe du plan de travail et la crédence de niche doit être de 50 mm moins l'épaisseur de la crédence.

Exemple : épaisseur de la crédence de niche 15 mm
 $50 \text{ mm} - 15 \text{ mm} = \text{distance minimale } 35 \text{ mm}$

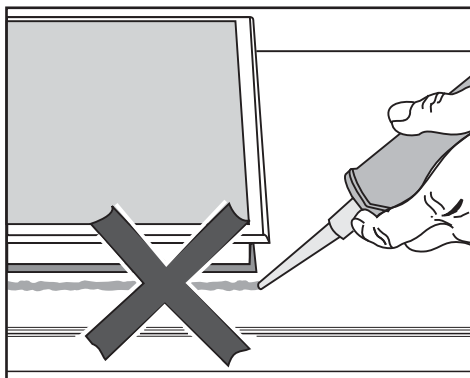



- ① Mur
- ② Crédence de niche, dimension x = épaisseur de la crédence de niche
- ③ Plan de travail
- ④ Découpe dans le plan de travail
- ⑤ Distance minimale
 - pour les matériaux **inflammables** 50 mm
 - pour les matériaux **ininflammables** 50 mm – dimension x

Installation

Instructions d'encastrement

Joint entre le domino ProLine et le plan de travail



 Dommages liés à un montage incorrect.

Si vous utilisez un produit d'étanchéité pour joint entre le plan de travail et le domino ProLine, vous risquez d'endommager ce dernier en cas de démontage éventuel.

N'utilisez pas de produit d'étanchéité pour joint entre le plan de travail et le domino ProLine.

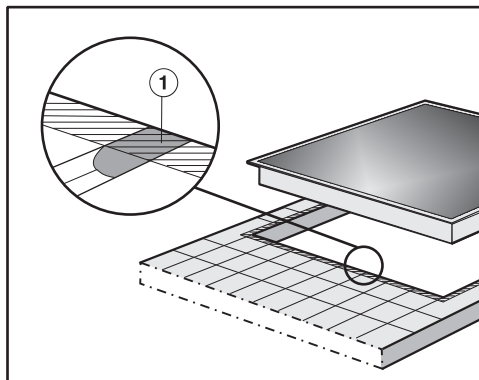
Le joint sous le bord de la partie supérieure de l'appareil garantit une étanchéité suffisante avec le plan de travail.

Joint d'étanchéité

Si le domino ProLine est démontée lors d'opérations de service, le joint d'étanchéité sous le bord du domino ProLine peut être endommagé.

Remplacez toujours le joint d'étanchéité avant de remonter la table.

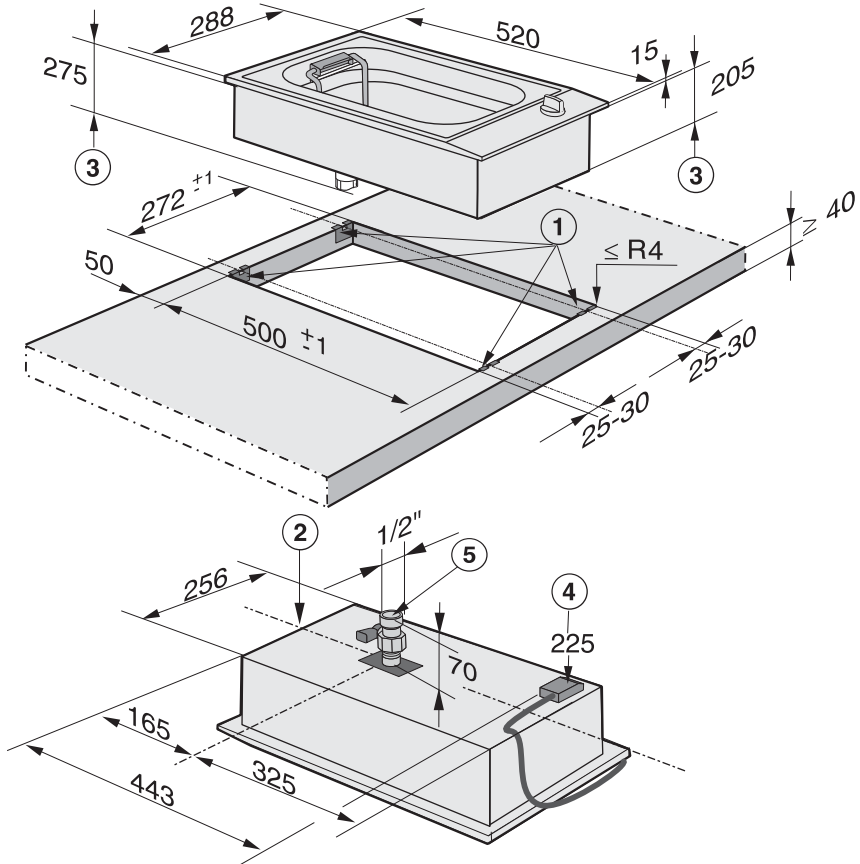
Plan de travail carrelé



La surface des joints ① et de la partie hachurée située sous la surface d'appui du domino ProLine doit être lisse et parfaitement plane de sorte que le domino ProLine repose bien à plat et que la bande d'étanchéité insérée sous le bord de la partie supérieure de l'appareil assure une bonne étanchéité par rapport au plan de travail.

Cotes d'encastrement

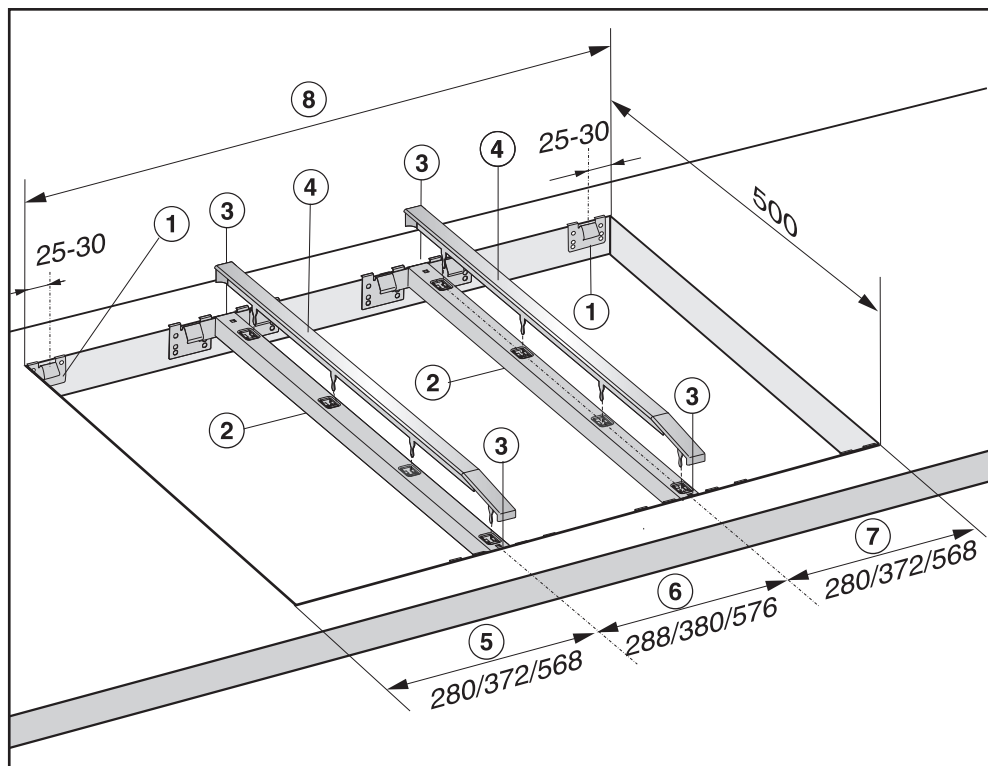
Toutes les dimensions sont indiquées en mm.



- ① Ressorts de serrage
- ② Avant
- ③ Hauteur de l'appareil
- ④ Hauteur de montage du boîtier de raccordement électrique avec câble de raccordement
Câble d'alimentation électrique L = 2 000 mm
- ⑤ Robinet de vidange

Installation

Découpe du plan de travail pour plusieurs dominos ProLine



Exemple : 3 dominos ProLine

- ① Ressorts de serrage
- ② Barrettes de jonction
- ③ Espace entre la baguette et le plan de travail
- ④ Cache
- ⑤ Largeur de domino ProLine moins 8 mm
- ⑥ Largeur de domino ProLine
- ⑦ Largeur de domino ProLine moins 8 mm
- ⑧ Découpe du plan de travail

Calculer la découpe du plan de travail

Les cadres des dominos ProLine occupent à chaque fois sur les côtés extérieurs droit et gauche 8 mm du plan de travail.

- Ajoutez les largeurs des dominos ProLine et soustrayez 16 mm du total.

Exemple :

$$288 \text{ mm} + 288 \text{ mm} + 380 \text{ mm} = 956 \text{ mm} - 16 \text{ mm} = 940 \text{ mm}$$

Les dominos ProLine ont en fonction du modèle une largeur de 288 mm, 380 mm ou 576 mm (voir chapitre « Installation », section « Cotes d'encastrement »).

Barrettes de jonction

Lorsque plusieurs dominos ProLine sont encastrés, il faut prévoir une barrette de jonction entre chaque domino. La position respective de la barrette de jonction dépend de la largeur du domino ProLine.

Installation

Montage

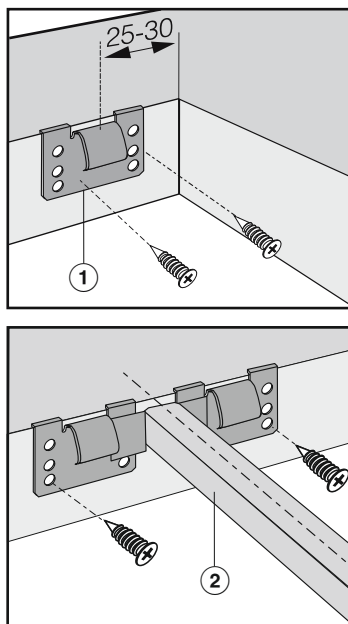
Préparation du plan de travail

- Procédez à la découpe du plan de travail comme indiqué dans le schéma sous « Cotes d'encastrement » ou en fonction de vos calculs (voir chapitre « Installation », section « Encastrement de plusieurs dominos Pro-Line »). Respectez les distances de sécurité (voir chapitre « Installation », section « Distances de sécurité »).
- Pour éviter tout gonflement dû à l'humidité, scellez les bords de coupe des **plans de travail en bois** avec un vernis spécial, du caoutchouc au silicone ou de la résine. Le matériau du joint doit être thermorésistant.

Assurez-vous de ne pas faire couler de produit sur le plan de travail.

Le joint d'étanchéité empêche la table de cuisson de bouger dans la découpe du plan de travail. La fente entre ce dernier et le cadre va se réduire au bout de quelque temps.

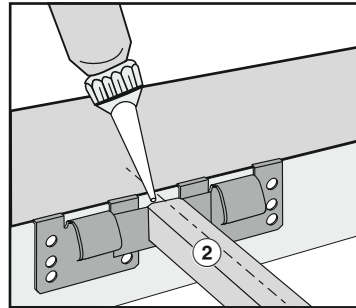
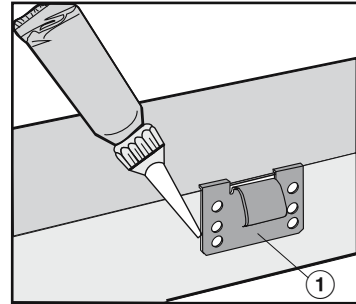
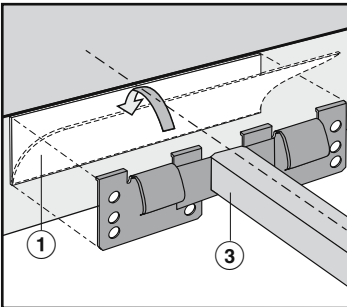
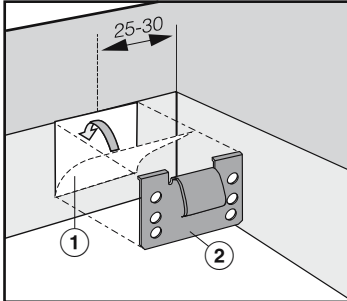
Fixer les ressorts de serrage et les barrettes de jonction – Plan de travail en bois



- Positionnez les ressorts de serrage ① ou les barrettes de jonction ② aux emplacements indiqués sur les illustrations, sur le bord supérieur de la découpe.
- Fixez les ressorts de serrage ① ou les barrettes de jonction ② avec les vis en bois fournies 3,5 x 25 mm.

Fixer les ressorts de serrage et les barrettes de jonction – Plan de travail en pierre naturelle

Pour fixer les ressorts de serrage ou les barrettes de jonction, vous avez besoin d'un ruban adhésif puissant double-face (accessoire non fourni).



- Collez le ruban adhésif ① sur les positions indiquées dans le croquis de la table de cuisson sur le bord supérieur de la découpe.
- Mettez les ressorts de serrage ② ou les barrettes de jonction ③ sur le bord supérieur de la découpe et exercer une forte pression.

- Collez les bords latéraux et le bord inférieur des ressorts de serrage ① ou des barrettes de jonction ② avec du silicone.
- Remplissez l'espace ⑤ entre les baguettes ② et le plan de travail avec du silicone.

Installation

Installation du domino ProLine

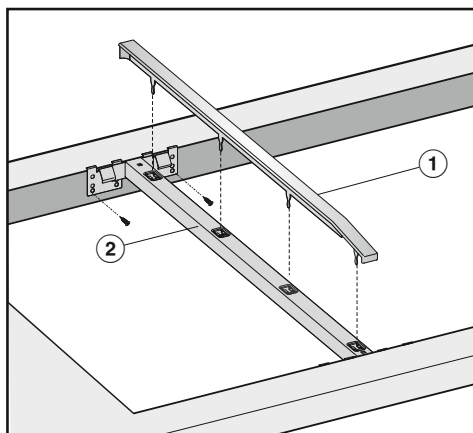
- Faites passer le câble d'alimentation électrique vers le bas par la découpe du plan de travail.
- Placez le domino ProLine (face avant d'abord) dans la découpe du plan de travail.
- Appuyez sur le bord du domino ProLine de manière uniforme avec les deux mains et vers le bas, jusqu'à ce qu'elle s'enclenche correctement. Pour une parfaite étanchéité avec le plan de travail, vérifiez que le joint de l'appareil repose bien sur le plan de travail après enclenchement.

N'utilisez en aucun cas un produit d'étanchéité pour joints (par ex. du silicone) pour étanchéifier en plus le domino ProLine.

Si pendant cette étape vous constatez que le joint n'est pas bien ajusté au niveau des angles, retouchez un peu ces derniers ($\leq R4$) à l'aide d'une scie sauteuse.

Encastrer plusieurs dominos ProLine

- Une fois en place, poussez le domino ProLine vers le côté jusqu'à ce que les trous de la barrette de jonction soient visibles.



- Enclenchez le cache ① dans les trous de la barrette de jonction ② qui sont prévus à cet effet.
- Placez le prochain domino ProLine (face avant d'abord) dans la découpe du plan de travail.
- Procédez comme décrit ci-avant.

Raccordement du domino ProLine

- Raccordez le/ les domino(s) ProLine sur le réseau électrique.
- Vérifiez que le domino ProLine fonctionne correctement.

Soulever le domino ProLine

Si le domino ProLine n'est pas accessible du bas, vous aurez besoin d'un outil spécial pour le retirer.


- Si le domino ProLine est accessible depuis le bas, repoussez-le du bas. Commencez par soulever la partie arrière.

Installation

Raccordement électrique

Le domino ProLine est équipé en série d'un raccordement prêt à l'emploi à une prise de sécurité.


Installez le domino ProLine de sorte que la prise soit facilement accessible. Si la prise n'est pas facilement accessible, vérifiez qu'un dispositif de sectionnement de chacun des pôles est prévu sur l'installation.

 Risque d'incendie en cas de surchauffe.

Le fonctionnement du domino ProLine sur des multiprises et des rallonges peut entraîner une surcharge des câbles.

Pour des raisons de sécurité, n'utilisez pas de rallonge ni de multiprises.

L'installation électrique doit être conforme aux normes VDE 0100.

Pour des raisons de sécurité, nous recommandons l'utilisation d'un disjoncteur différentiel du type  de l'installation domestique associée pour le raccordement électrique du domino ProLine.

Un câble d'alimentation réseau abîmé ne doit être remplacé que par un câble réseau spécial du même type (disponible auprès du SAV Miele). Pour des raisons de sécurité, seul un professionnel qualifié ou le SAV Miele doit se charger du remplacement.

Le mode d'emploi ou la plaque signalétique vous indique la puissance de raccordement et la protection électrique adaptée. Comparez ces informations avec les données de la connexion électrique sur place.

En cas de doute, contactez un électricien professionnel.

Le fonctionnement temporaire ou permanent sur un système d'alimentation électrique autonome ou non synchrone au réseau (comme les réseaux autonomes, les systèmes de secours) est possible. La condition préalable au fonctionnement est que le système d'alimentation électrique soit conforme aux spécifications de la norme EN 50160 ou comparable.

Les mesures de protection prévues dans l'installation domestique et dans ce produit Miele doivent également être assurées dans leur fonction et leur mode de fonctionnement en fonctionnement isolé ou en fonctionnement non synchrone au réseau ou être remplacées par des mesures équivalentes dans l'installation. Comme décrit, par exemple, dans la publication actuelle de VDE-AR-E 2510-2.

MIELE France

Siège social

9 avenue Albert Einstein - Z. I. du Coudray

93151 - Le Blanc-Mesnil CEDEX

R.C.S. Bobigny B 708 203 088

Miele Experience Center

Paris Rive Droite

55 Boulevard Malesherbes

75008 Paris

Miele Experience Center

Paris Rive Gauche

30 rue du Bac

75007 Paris

Miele Experience Center Nice

Secteur Cap 3000

285 avenue de Verdun

06700 Saint-Laurent du Var



Internet

www.miele.fr



La ligne Consommateurs

Conseils, SAV, accessoires
et pièces détachées

09 74 50 1000

Appel non surtaxé

Siège en Allemagne

Miele & Cie. KG

Carl-Miele-Straße 29, 33332 Gütersloh

CS 1411

fr-FR

M.-Nr. 07 140 620 / 08