

Instrukcja użytkowania Ekspres do kawy



Przed ustawieniem - instalacją - uruchomieniem należy **koniecznie** przeczytać instrukcję użytkowania. Dzięki temu można uniknąć zagrożeń i uszkodzeń urządzenia.

Ochrona środowiska naturalnego

Utylizacja opakowania

Opakowanie służy do manewrowania i chroni urządzenie przed uszkodzeniami podczas transportu. Materiały opakowaniowe zostały specjalnie dobrane pod kątem ochrony środowiska i techniki utylizacji i generalnie nadają się do ponownego wykorzystania.

Zwrot opakowań do obiegu materiałowego pozwala na zaoszczędzenie surowców. Proszę skorzystać z systemu selektywnej zbiórki odpadów i możliwości zwrotu.

Zalecamy zachowanie opakowania do celów transportowych.

Oszczędzanie energii

Dzięki poniższym wskazówkom można zaoszczędzić energię i koszty oraz przyczynić się do ochrony środowiska naturalnego:

- Używać ekspresu do kawy w „Trybie Eco“ (wstępne ustawienie).
- Gdy zostaną zmienione ustawienia fabryczne dla funkcji „Timer“, może wzrosnąć zużycie energii ekspresu do kawy.

Na wyświetlaczu pokazywany jest komunikat: To ustawienie prowadzi do podwyższonego zużycia energii


- Gdy nie używa się ekspresu, należy wyłączyć urządzenie przyciskiem wł./wył. ☺.
- Zmienić ustawienie timera „Wyłączyć po“ na 15 minut. Ekspres do kawy będzie się wówczas wyłączał 15 minut po ostatnim wydaniu napoju lub po naciśnięciu jakiegось przycisku dotykowego.

Utylizacja starego urządzenia


Urządzenia elektryczne i elektroniczne zawierają wiele cennych materiałów. Zawierają one również określone substancje, mieszaniny i podzespoły, które były wymagane do ich działania i zapewnienia bezpieczeństwa. Wyrzucone do śmieci lub poddane niewłaściwej obróbce mogą zagrażać zdrowiu ludzi oraz środowisku. Dlatego w żadnym razie nie wolno wyrzucać starego urządzenia do śmieci mieszanych.



Zamiast tego należy przekazać stare urządzenie do systemu nieodpłatnego zbierania i utylizacji starych urządzeń elektrycznych i elektronicznych, w punktach prowadzonych przez gminę, sprzedawcę lub firmę Miele. Za usunięcie ewentualnych danych osobowych z utylizowanego urządzenia zgodnie z obowiązującym prawem odpowiada użytkownik. Są Państwo prawnie zobowiązani do usunięcia z urządzenia wszelkich baterii i akumulatorów oraz źródeł światła, które można wyjąć bez zniszczenia i nie są wbudowane do urządzenia na stałe. Należy je dostarczyć do odpowiedniego miejsca zbierania, gdzie zostaną nieodpłatnie przyjęte. Proszę z troszczyć się o to, żeby stare urządzenie było zabezpieczone przed dziećmi do momentu odtransportowania.

Ochrona środowiska naturalnego	2
Oszczędzanie energii	2
Wskazówki bezpieczeństwa i ostrzeżenia	6
Opis urządzenia	15
Elementy obsługi i wskazań	16
Zasady obsługi	17
Pierwsze uruchomienie	18
Twardość wody	20
Napełnianie zbiornika wody	21
Napełnianie pojemnika na ziarna kawy	22
Włączanie i wyłączanie	23
Przygotowanie do dłuższej nieobecności	23
Ustawianie wylotu centralnego na wysokość filiżanki	24
Przyrządzanie napojów	25
Kawa.....	25
Napoje kawowe w szczegółach.....	25
Mleko i alternatywne produkty mleczne.....	25
Stosowanie mleka z kartonu lub innych opakowań handlowych	26
Przyrządzanie napoju kawowego.....	27
Przerywanie przyrządzania	27
2 porcje (przycisk dotykowy )	27
Dzbanek kawy	28
Przyrządzanie napojów z kawy mielonej.....	28
Przyrządzanie gorącej wody (CM 5410, CM 5510, CM 5710).....	29
Stopień mielenia	30
Rozpoznawanie prawidłowego stopnia mielenia	30
Przestawianie stopnia mielenia	30
Mielona ilość, temperatura zaparzania i zaparzanie wstępne	31
Ilość zmielonej kawy	31
Temperatura parzenia w przypadku napojów kawowych	32
Zaparzanie wstępne zmielonej kawy	32
Ilość napoju	33
Profile	35
Profile	35
Tworzenie profili.....	35
Zmiana napojów z profilu	35

Spis treści

Przyrządzanie napojów z profilu	35
Zmiana nazwy	35
Kasowanie profilu	36
Ustawianie zmiany profilu (Zmiana profilu)	36
Ustawienia	37
Ustawienia : wyświetlanie i zmiana	37
Język	37
Timer: Wyłączenie po	37
Tryb Eco	37
Info (Wyświetlanie informacji).....	37
Blokada uruchomienia 	37
Twardość wody.....	37
Jasność wyświetlacza	37
Głośność.....	37
Ustawienia fabryczne.....	38
Tryb pokazowy (Handel)	38
Czyszczenie i konserwacja	39
Przegląd okresów czyszczenia.....	39
Czyszczenie ręczne lub w zmywarce do naczyń	40
Nieodpowiednie środki czyszczące	41
Taca ociekacza, pojemnik na zużytą kawę i blacha ociekacza	41
Czyszczenie zbiornika wody.....	42
Czyszczenie sitka zbiornika wody	43
Wylot centralny.....	43
Przewód mlekowy	44
Czyszczenie pojemnika na ziarna kawy i zasobnik na kawę mieloną	45
Czyszczenie obudowy.....	45
Wywoływanie menu Konserwacja	46
Płukanie urządzenia.....	46
Płukanie przewodu mlekowego.....	46
Odtłuszczenie zaparzacza	47
Odkamienianie urządzenia	49
Co robić, gdy...	52
Komunikaty na wyświetlaczu.....	52
Nieoczekiwane zachowania ekspresu do kawy	55
Niezadowolające efekty.....	62
Transportowanie	64
Odparowywanie ekspresu do kawy	64
Bezpieczne spakowanie ekspresu do kawy	64
Serwis i gwarancja	65
Kontakt w przypadku wystąpienia usterki.....	65

Spis treści

Gwarancja.....	65
Wyposażenie.....	66
Podłączenie elektryczne	67
Wskazówki dotyczące ustawienia.....	68
Wymiary urządzenia	69
Dane techniczne.....	70

Wskazówki bezpieczeństwa i ostrzeżenia

Ten ekspres do kawy spełnia wymagania obowiązujących przepisów bezpieczeństwa. Nieprawidłowe użytkowanie może jednak doprowadzić do wyrządzenia szkód osobowych i rzeczowych.

Przed uruchomieniem ekspresu należy uważnie przeczytać instrukcję użytkowania. Zawiera ona ważne wskazówki dotyczące ustawiania, bezpieczeństwa, użytkowania i konserwacji. Dzięki temu można uniknąć zagrożeń i uszkodzeń ekspresu do kawy.

Zgodnie z normą IEC 60335-1 firma Miele wyraźnie zwraca uwagę na to, że należy koniecznie przeczytać rozdziały dotyczące ustawiania i podłączania ekspresu do kawy oraz wskazówki bezpieczeństwa i ostrzeżenia i bezwzględnie się do nich stosować.

Firma Miele nie może zostać pociągnięta do odpowiedzialności za szkody, które zostaną spowodowane w wyniku nieprzestrzegania tych wskazówek.

Instrukcję należy zachować do późniejszego wykorzystania i przekazać ewentualnemu kolejnemu posiadaczowi wraz z urządzeniem.

Użytkowanie zgodne z przeznaczeniem

- ▶ Ten ekspres do kawy jest przeznaczony do stosowania w prywatnych gospodarstwach domowych.
- ▶ Ekspres do kawy nie jest przeznaczony do stosowania na wolnym powietrzu.
- ▶ Ekspres do kawy może być użytkowany wyłącznie na wysokościach mniejszych niż 2000 m n.p.m.
- ▶ Stosować ekspres do kawy wyłącznie w warunkach domowych, żeby przyrządzać napoje kawowe, takie jak espresso, cappuccino, latte macchiato itp. Wszelkie inne zastosowania są niedozwolone.
- ▶ Osoby, które ze względu na upośledzenie psychiczne, umysłowe lub fizyczne, czy też brak doświadczenia lub niewiedzę, nie są w stanie bezpiecznie obsługiwać urządzenia, nie mogą z niego korzystać bez nadzoru lub wskazań osoby odpowiedzialnej. Osobom tym wolno używać urządzenia bez nadzoru tylko wtedy, gdy zostało im ono objaśnione w takim stopniu, że mogą bezpiecznie z niego korzystać. Muszą one być w stanie rozpoznać i zrozumieć możliwe zagrożenia wynikające z nieprawidłowej obsługi.

Wskazówki bezpieczeństwa i ostrzeżenia

Dzieci w gospodarstwie domowym

 Niebezpieczeństwo odniesienia oparzeń przy wylotach.

Skóra dzieci reaguje na wysokie temperatury z dużo większą wrażliwością niż skóra dorosłych.

Chronić dzieci przed dotykiem gorących elementów ekspresu do kawy lub podkładaniem części ciała pod wyloty urządzenia.

- ▶ Ustawić ekspres do kawy poza zasięgiem dzieci.
- ▶ Dzieci poniżej 8 roku życia należy trzymać z daleka od urządzenia i przewodu zasilającego.
- ▶ Dzieciom powyżej 8 roku życia wolno używać urządzenia bez nadzoru tylko wtedy, gdy jego obsługa została im objaśniona w takim stopniu, że mogą bezpiecznie z niego korzystać.
Dzieci powyżej 8 roku życia muszą być w stanie rozpoznać możliwe zagrożenia wynikające z nieprawidłowej obsługi.
- ▶ Proszę nadzorować dzieci przebywające w pobliżu ekspresu do kawy. Nigdy nie pozwalać dzieciom na zabawy urządzeniem.
- ▶ Dzieciom nie wolno samodzielnie czyścić ekspresu do kawy, chyba że mają 8 lub więcej lat i są nadzorowane.
- ▶ Proszę pamiętać, że espresso i kawa nie są napojami dla dzieci.
- ▶ Niebezpieczeństwo zadławienia. Podczas zabawy materiałami opakowaniowymi (np. folią) dzieci mogą się nimi owinąć lub zadziergnąć je na głowie i się udusić. Trzymać materiały opakowaniowe z daleka od dzieci.

Bezpieczeństwo techniczne

- ▶ Uszkodzenia ekspresu do kawy mogą być przyczyną zagrożeń dla użytkownika. Przed ustawieniem urządzenia należy je skontrolować pod kątem widocznych uszkodzeń. Nigdy nie uruchamiać uszkodzonego ekspresu do kawy.
 - ▶ Przed podłączeniem ekspresu do kawy konieczne porównać dane przyłączeniowe na tabliczce znamionowej (częstotliwość i napięcie prądu) z parametrami sieci elektrycznej. Dane te muszą być zgodne, w przeciwnym razie może dojść do uszkodzenia urządzenia. W razie wątpliwości należy zasięgnąć opinii wykwalifikowanego elektryka.
 - ▶ Elektryczne bezpieczeństwo urządzenia jest zagwarantowane tylko wtedy, gdy zostanie ono podłączone do przepisowej instalacji ochronnej. To podstawowe zabezpieczenie jest bezwzględnie wymagane. W razie wątpliwości należy zlecić sprawdzenie instalacji domowej przez wykwalifikowanego elektryka.
 - ▶ Możliwa jest czasowa lub stała praca na autonomicznym lub niesynchronizowanym z siecią systemie zasilania (jak np. mikrosieci, systemy rezerwowe). Warunkiem dla takiej eksploatacji jest, żeby system zasilania odpowiadał specyfikacji EN 50160 lub porównywalnej.
- Środki ochronne przewidziane w instalacji domowej i w tym produkcie Miele muszą być skuteczne w swojej funkcji i działaniu również w trybie pracy autonomicznej lub niesynchronizowanej z siecią, albo muszą być zastąpione przez równoważne środki w instalacji (patrz np. VDE-AR-E 2501-2).
- ▶ Nie podłączać ekspresu do kawy do sieci elektrycznej za pośrednictwem gniazd wielokrotnych lub przedłużaczy. Nie gwarantują one wymaganego bezpieczeństwa urządzenia (zagrożenie pożarowe).
 - ▶ Ekspres do kawy nie może być użytkowany w miejscach niestacjonarnych (np. na statkach).
 - ▶ Wyjąć natychmiast wtyczkę z gniazdka, gdy zauważy się uszkodzenie lub np. zapach spalenizny.
 - ▶ Zwrócić uwagę, żeby przewód zasilający nie został przytrzaśnięty ani nie ocierał się o ostre krawędzie.
 - ▶ Zwrócić uwagę, żeby przewód zasilający nie zwisał luźno. Istnieje niebezpieczeństwo potknięcia i urządzenie może zostać uszkodzone.
 - ▶ Z ekspresu do kawy należy korzystać wyłącznie przy temperaturach otoczenia pomiędzy +10 °C i +38 °C.

Wskazówki bezpieczeństwa i ostrzeżenia

- ▶ Ekspres do kawy należy ustawić na wysokości przynajmniej 850 mm od podłogi.
- ▶ Niebezpieczeństwo przegrzania. Zwrócić uwagę na wystarczającą wentylację ekspresu do kawy. Nie przykrywać ekspresu do kawy podczas pracy ścierkami itp.
- ▶ Gdy ekspres do kawy jest ustawiony za zamkniętym frontem meblowym, należy go użytkować wyłącznie przy otwartych drzwiczkach meblowych (patrz rozdział „Wskazówki dotyczące ustawienia“ dla minimalnej wielkości niszy). Za zamkniętym frontem meblowym gromadzi się ciepło i wilgoć. Może to doprowadzić do uszkodzenia urządzenia i/lub zabudowy meblowej. Nie zamykać drzwiczek meblowych, gdy ekspres do kawy jest w użyciu. Zamykać drzwiczki meblowe dopiero wtedy, gdy ekspres do kawy całkowicie wystygnie.
- ▶ Chronić ekspres do kawy przed wodą i jej rozpryskami. Nie zanurzać ekspresu do kawy w wodzie.
- ▶ Naprawy, włącznie z przewodem przyłączeniowym, mogą być przeprowadzane wyłącznie przez fachowców autoryzowanych przez firmę Miele. Nieprawidłowo przeprowadzone naprawy mogą się stać przyczyną poważnych zagrożeń dla użytkownika.
- ▶ W przypadku naprawy urządzenia przez serwis nieposiadający autoryzacji Miele przepadają ew. roszczenia gwarancyjne.
- ▶ Przy naprawach ekspres do kawy musi zostać odłączony od sieci elektrycznej.
Urządzenie jest odłączone od zasilania elektrycznego tylko wtedy, gdy:
 - wtyczka sieciowa ekspresu jest wyjęta z gniazdka.
Ciągnąć wyłącznik za wtyczkę, nie za przewód zasilający.
 - bezpieczniki instalacji domowej są wyłączone.
 - bezpieczniki topikowe instalacji domowej są całkowicie wykręcone z oprawek.
- ▶ Nigdy nie otwierać obudowy ekspresu do kawy. Dotknięcie przyłączy znajdujących się pod napięciem, jak również zmiana budowy elektrycznej i mechanicznej naraża użytkownika na niebezpieczeństwo i może prowadzić do zaburzeń w funkcjonowaniu urządzenia.

Prawidłowe użytkowanie

 Niebezpieczeństwo odniesienia oparzeń przy wylotach.

Wypływające płyny i para są bardzo gorące.

Nie trzymać pod wylotami żadnych części ciała, gdy wypływają gorące płyny lub para.

Nie dotykać żadnych gorących elementów.

Dysze mogą rozpryskiwać gorące płyny lub parę. Dlatego należy uważać na to, żeby wylot centralny był czysty i prawidłowo zmontowany.

Także woda w tacy ociekacza może być bardzo gorąca. Zachować ostrożność przy opróżnianiu tacy ociekacza.

► Proszę przestrzegać następujących zasad dotyczących stosowanej wody:

- Jakość wody musi spełniać wymagania dotyczące wody pitnej, obowiązujące w kraju użytkowania ekspresu do kawy.
- Do zbiornika wody wlewać wyłącznie zimną i świeżą wodę pitną. Ciepła lub gorąca woda oraz inne płyny mogą uszkodzić ekspres do kawy.
- Wymieniać wodę codziennie, żeby uniknąć namnażania drobnoustrojów.
- Nie stosować wody nasyconej dwutlenkiem węgla.

► Pojemnik na ziarna kawy napełniać wyłącznie prażonymi ziarnami kawy. Nie napełniać pojemnika na ziarna kawy żadną kawą ziarnistą z dodatkami ani kawą mieloną.

► Nie wlewać żadnych płynów do pojemnika na ziarna kawy.

► Nie stosować surowej kawy (zielone, nie prażone ziarna kawy) ani mieszanek kawowych, zawierających surową kawę. Surowe ziarna kawy są bardzo twarde i zawierają jeszcze wilgoć. Młynek ekspresu do kawy może zostać uszkodzony już przy pierwszym mieleniu.

► Nie napełniać ekspresu ziarnami kawy w cukrze, karmelu itp., ani żadnymi płynami zawierającymi cukier. Cukier zniszczy urządzenie.

► Napełniać zasobnik na kawę mieloną wyłącznie zmielonymi ziarnami kawy.

Wskazówki bezpieczeństwa i ostrzeżenia

- ▶ Nie stosować karmelizowanej kawy mielonej. Zawarty w niej cukier zaklei i zablokuje zaparzacz ekspresu do kawy. Tabletki czyszczące do odtłuszczenia zaparzacza nie rozpuszczą takiego zaklejenia.
- ▶ Stosować wyłącznie mleko bez dodatków. Dodatki zawierające najczęściej cukier zaklejają przewody mlekowe.
- ▶ Gdy używa się mleka zwierzęcego, stosować wyłącznie mleko pasteryzowane.
- ▶ Nie trzymać żadnych płonących mieszanek alkoholowych pod wylotem centralnym. Elementy plastikowe ekspresu od kawy mogą się od tego zająć ogniem i stopić.
- ▶ Nie stawiać otwartego ognia, np. świecy, na ani obok ekspresu do kawy. Ekspres mógłby się zapalić od płomienia, wywołując w ten sposób pożar.
- ▶ Nie czyścić żadnych przedmiotów za pomocą ekspresu do kawy.

Części zamienne i akcesoria

- ▶ Tylko w przypadku oryginalnych części zamiennych firma Miele może zagwarantować spełnienie wymagań bezpieczeństwa. Uszkodzone podzespoły mogą zostać wymienione wyłącznie na oryginalne części zamienne Miele.
- ▶ Stosować wyłącznie oryginalne wyposażenie Miele. Jeśli zostaną zastosowane inne części, przepadają roszczenia wynikające z gwarancji, rękojmi i/lub odpowiedzialności za produkt.
- ▶ Firma Miele gwarantuje dostępność zapewniających funkcjonalność części zamiennych przez okres do 15 lat, ale przynajmniej 10 lat, po wycofaniu serii posiadanego przez Państwa ekspresu do kawy.

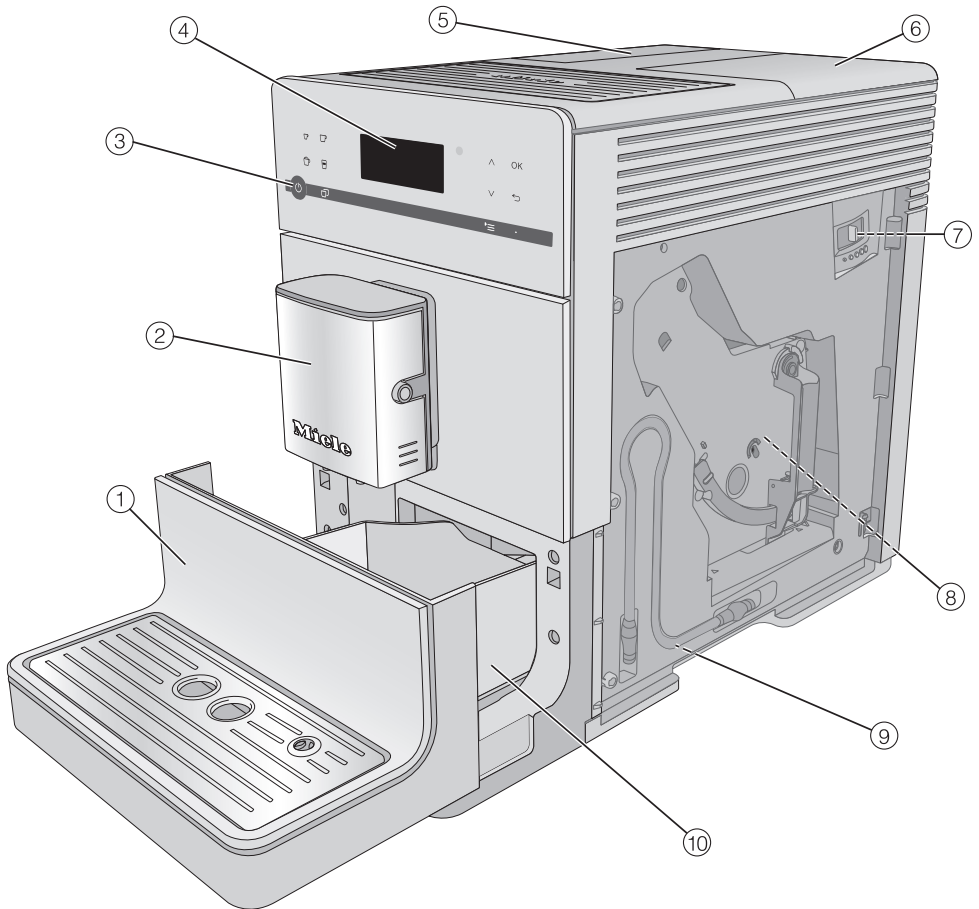
Czyszczenie i konserwacja

- ▶ Przed rozpoczęciem czyszczenia należy wyłączyć ekspres do kawy przełącznikiem sieciowym.
- ▶ Ekspres do kawy należy wyczyścić codziennie po użyciu, szczególnie przed pierwszym użyciem (patrz rozdział „Czyszczenie i konserwacja“).
- ▶ Zwrócić uwagę na to, żeby elementy mające kontakt z mlekiem były starannie i regularnie czyszczone. Mleko z natury zawiera drobno-ustroje, które silnie się namnażają w razie niedokładnego czyszczenia.
- ▶ Nie stosować myjki parowej do czyszczenia. Para może się dostać na elementy przewodzące prąd elektryczny i spowodować zwarcie.
- ▶ W zależności od twardości wody regularnie odkamieniać ekspres za pomocą tabletek odkamieniających Miele. Odkamieniać urządzenie częściej, jeśli stosowana jest bardzo twarda woda. Firma Miele nie odpowiada za szkody, które zostaną spowodowane brakiem odkamieniania, niewłaściwym środkiem odkamieniającym lub jego nieodpowiednią koncentracją.
- ▶ Odtłuszczać zaparzacz regularnie za pomocą tabletek czyszczących Miele. W zależności od zawartości tłuszczu w stosowanych rodzajach kawy może dojść do szybszego zatkania zaparzacza.
- ▶ Fusy z espresso/kawy należą do odpadków organicznych lub na kompost, nie należy ich wyrzucać do odpływu zlewu. W przeciwnym razie odpływ może zostać zatkany.

Wskazówki bezpieczeństwa i ostrzeżenia

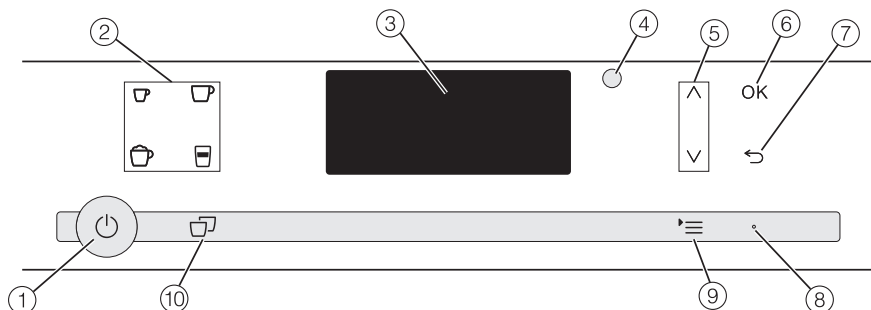
Dla urządzeń z powierzchniami ze stali szlachetnej obowiązuje:












- ▶ Nie naklejać na powierzchnie ze stali szlachetnej żadnych przyklejanych karteczek, taśmy klejącej ani innych środków klejących.
- ▶ Powierzchnie ze stali szlachetnej są wrażliwe na zadrapania. Nawet magnesy mogą spowodować zarysowania.



- ① Dolny panel z blachą ociekacza
- ② Wylot centralny z Cappuccinatore i wylotem gorącej wody
- ③ Przycisk wł./wył. ⏻
- ④ Panel sterowania
- ⑤ Zbiornik wody
- ⑥ Pojemnik na ziarna kawy i zasobnik na kawę mieloną
- ⑦ Przystawianie stopnia zmielenia (za drzwiczkami urządzenia)
- ⑧ Zaparzac (za drzwiczkami urządzenia)
- ⑨ Pozycja parkowania dla przewodu mlekowego
- ⑩ Taca ociekacza z pokrywką i pojemnikiem na zużytą kawę

Elementy obsługi i wskazań



- ① **Przycisk wł./wył.** 
do włączania i wyłączania ekspresu do kawy
- ② **Przyciski napojów**
do przyrządzania napojów
 -  espresso
 -  kawa
 -  cappuccino
 -  latte macchiato
- ③ **Wyświetlacz**
do wyświetlania informacji dotyczących aktualnego działania lub statusu
- ④ **Złącze optyczne**
(tylko dla serwisu Miele)
- ⑤ **Przyciski strzałek**  
do przewijania na listach wyboru, zaznaczania wyboru lub zmiany wartości
- ⑥ **Przycisk dotykowy OK**
do potwierdzania komunikatów na wyświetlaczu i zapamiętywania ustawień
- ⑦ **Przycisk dotykowy „powrót“** 
do powracania do nadrzędnego poziomu menu i przerywania niechcianych działań
- ⑧ **LED**
pulsuje światłem, gdy urządzenie jest włączone, ale wyświetlacz jest w trybie oszczędzania energii
- ⑨ **Przycisk dotykowy** 
Pozostałe napoje
Profile (CM 5410, CM 5510, CM 5710)
Konserwacja
Parametry
Ustawienia 
- ⑩ **Przycisk dotykowy „2 porcje“** 
do przyrządzenia 2 porcji jednego napoju na raz

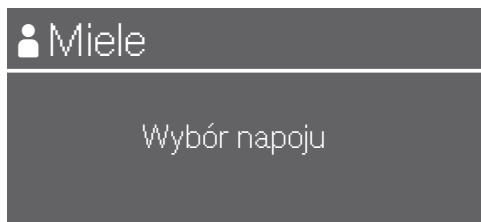
Przyciski dotykowe

Ekspres do kawy obsługuje się, dotykając palcem odpowiednich przycisków dotykowych.

Przy każdym naciśnięciu przycisku rozlega się sygnał akustyczny. Można dopasować głośność dźwięku przycisków lub całkowicie go wyłączyć (patrz rozdział „Ustawienia“, punkt „Głośność“).

Menu napojów

Znajdują się Państwo w menu napojów, gdy na wyświetlaczu jest pokazywany komunikat Wybór napoju.



Dalsze napoje znajdują się w menu Pozostałe napoje (przycisk dotykowy *≡).

Wywoływanie menu i nawigacja w menu

Aby wywołać menu, nacisnąć przycisk dotykowy *≡.



W każdym menu można uruchomić działania lub zmienić ustawienia. Pasek przewijania po prawej stronie wyświetlacza świadczy o tym, że istnieją dalsze opcje lub więcej tekstu.

W celu wybrania opcji należy naciskać przyciski strzałek \wedge i \vee dotąd, aż wybrany punkt menu zostanie jasno podświetlony.

Aby potwierdzić wybór, należy nacisnąć przycisk dotykowy OK.

To, które ustawienie jest aktualnie wybrane, można rozpoznać po „ptaszku“ ✓ na liście wyboru.

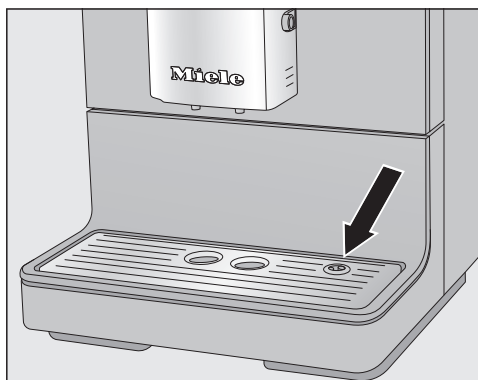
Wychodzenie z menu lub przerywanie działania

Aby opuścić aktualne menu, nacisnąć przycisk dotykowy ↵.

Pierwsze uruchomienie

Przed pierwszym użyciem

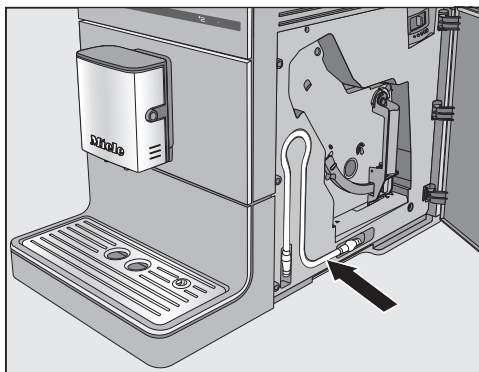
- Usunąć ewentualne ulotki informacyjne.



- Usunąć folię ochronną z blachy ociekacza i włożyć blachę w dolny panel.
- Ustawić ekspres do kawy na płaskiej i niewrażliwej na wodę powierzchni (patrz rozdział „Wskazówki dotyczące ustawienia“).

Wyczyścić dokładnie urządzenie (patrz rozdział „Czyszczenie i konserwacja“) przed napełnieniem ekspresu wodą i ziarnami kawy.

- Włożyć wtyczkę ekspresu do kawy do gniazdka.
- Wyjąć zbiornik wody i napełnić go świeżą, zimną wodą. Przestrzegać oznaczenia „max“ i założyć z powrotem zbiornik wody.
- Zdjąć pokrywkę pojemnika na ziarna kawy, napełnić go prażonymi ziarnami kawy i założyć z powrotem pokrywkę.



Wskazówka: Nieużywany przewód mlekowy można schować za drzwiczkami urządzenia.

Pierwsze włączenie

- Nacisnąć przycisk wł./wył. .

Na wyświetlaczu pokazywany jest przez chwilę komunikat powitalny Miele – Willkommen.

- Naciskać przyciski strzałek \wedge \vee , aż zostanie podświetlony żądany język. Nacisnąć *OK*.
- Ewentualnie wybrać kraj, a następnie nacisnąć *OK*.

Ustawienie zostaje zapamiętane.

Tym samym pierwsze uruchomienie zostaje zakończone.

- Potwierdzić za pomocą *OK*.

Ekspres do kawy się nagrzewa i przepłukuje przewody. Z wylotu centralnego wypływa woda z przepłukiwania.

- Przed przyrządzeniem mleka po raz pierwszy należy najpierw przepłukać przewód mlekowy (patrz rozdział „Czyszczenie i konserwacja“, punkt „Płukanie przewodu mlekowego“).

Proszę pamiętać, że pełny aromat kawy i typowa crema rozwijają się dopiero po kilku przyrządzeniach kawy.

Przy pierwszym użyciu proszę wyłączyć 2 pierwsze kawy, żeby usunąć z systemu zaparzania resztki kawy pozostałe po kontroli fabrycznej.

Przy pierwszych napojach kawowych mielona jest większa ilość ziaren kawy. Z tego powodu na pokrywce tacy ociekacza mogą się znajdować resztki zmielonej kawy.

Twardość wody

Twardość wody oznacza, jak dużo wapnia jest rozpuszczone w wodzie. Im więcej wapnia jest rozpuszczone w wodzie, tym twardsza jest woda. A im twardsza woda, tym częściej ekspres do kawy musi być odkamieniany.

Ekspres do kawy mierzy ilość zużytej wody i pary. W zależności o tego, jaka twardość wody jest ustawiona, można przyrządzić więcej lub mniej napojów, zanim urządzenie będzie musiało zostać odkamienione.

Ustawić ekspres do kawy na lokalną twardość wody, żeby urządzenie pracowało bezusterkowo i nie zostało uszkodzone. Wówczas we właściwym momencie pojawi się na wyświetlaczu wezwanie do uruchomienia procesu odkamieniania.

Lokalny zakład wodociągowy może Państwu udzielić informacji o twardości miejscowej wody.



Fabrycznie ustawiony jest stopień twardości 3.

W urządzeniu można ustawić 4 stopnie twardości:

°dH	mmol/l	ppm (mg/l CaCO ₃)	Ustawienie*
0–8,4	0–1,5	0–150	miękka 1
8,4–14	1,5–2,5	150–250	średnia 2
14–21	2,5–3,8	250–375	twarda 3
> 21	> 3,8	> 375	bardzo twarda 4

* Stopnie twardości pokazywane na wyświetlaczu mogą się różnić od określeń stosowanych lokalnie w kraju użytkowania urządzenia. Aby ustawić ekspres do kawy na swoją twardość wody, proszę się **bezwzględnie** orientować po wartościach w tabeli.

Ustawianie twardości wody

- Nacisnąć przycisk dotykowy .
- Wybrać Ustawienia  | Twardość wody i potwierdzić za pomocą *OK*.
- Wybrać stopień twardości i potwierdzić za pomocą *OK*.

Ustawienie zostaje zapamiętane.

Napełnianie zbiornika wody

⚠ Zagrożenie zdrowia przez skażoną wodę.

Woda, która stoi długo w zbiorniku wody, może być skażona i zagrażać zdrowiu.

Proszę **codziennie** wymieniać wodę w zbiorniku wody.

⚠ Niebezpieczeństwo uszkodzenia młynka przez nieprawidłowe użytkowanie.

Nieodpowiednie płyny jak ciepła lub gorąca woda oraz inne płyny mogą uszkodzić ekspres do kawy.

Woda nasycana dwutlenkiem węgla spowoduje zbyt silne zakamienienie ekspresu do kawy.

Napełniać zbiornik wody wyłącznie świeżą, zimną wodę pitną.


Zwrócić uwagę na to, czy uchwyt zbiornika wody znajduje się po prawej stronie, żeby pokrywka dobrze się zamknęła.

Jeśli zbiornik wody jest osadzony nieco wyżej lub ukośnie, proszę sprawdzić, czy jest on prawidłowo założony lub czy powierzchnia ustawcza pod zbiornikiem nie jest zabrudzona. Woda mogłaby się wylać. W razie potrzeby wyczyścić powierzchnię ustawczą pod zbiornikiem wody.



- Otworzyć pokrywkę po lewej stronie ekspresu do kawy.
- Wyjąć zbiornik wody do góry.
- Napełnić zbiornik wody zimną, świeżą wodą pitną do oznaczenia „max.“.
- Założyć z powrotem zbiornik wody i zamknąć pokrywkę.

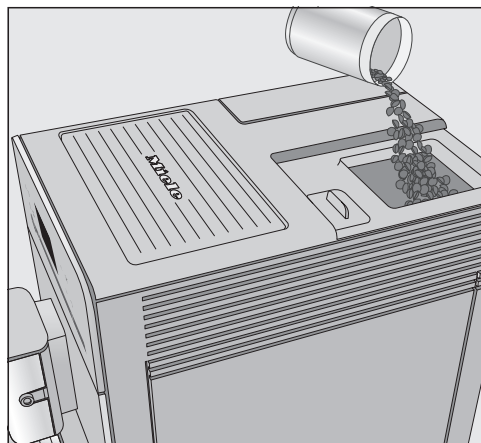
Napełnianie pojemnika na ziarna kawy

 Niebezpieczeństwo uszkodzenia młynka przez nieprawidłowe użytkowanie.

Jeśli pojemnik na ziarna kawy zostanie napełniony nieodpowiednimi substancjami, jak płyny, zmielona kawa lub przetworzone ziarna kawy z cukrem, karmelem itp., ekspres do kawy zostanie uszkodzony.

Także surowa kawa (zielone, nie prażone ziarna kawy) lub mieszanki kawowe, które zawierają surową kawę, mogą uszkodzić młynek. Surowe ziarna kawy są bardzo twarde i zawierają jeszcze wilgoć. Młynek ekspresu do kawy może zostać uszkodzony już przy pierwszym mieleniu.

Pojemniki na ziarna kawy należy napełniać wyłącznie prażonymi ziarnami kawy.



- Zdjąć pokrywkę pojemnika na ziarna kawy.
- Napełnić pojemnik na ziarna kawy kawą ziarnistą.
- Nałożyć z powrotem pokrywkę.

Kawę lub espresso można przyrządzić z całych prażonych ziaren kawy, świeżo zmielonych w ekspresie do kawy na każdą porcję. W tym celu należy napełnić pojemnik na ziarna kawy kawą ziarnistą.

Alternatywnie napój kawowy można przyrządzić z już zmielonej kawy – kawy mielonej.

Wskazówka: Surową kawę można zmielić za pomocą młynka do orzechów lub ziaren. Takie młynki mają z reguły wirujące stalowe ostrza. Zmieloną surową kawę należy wówczas wsypywać **porcjami** do zasobnika na kawę mieloną, przyrządzając z każdej porcji wybrany napój kawowy.

Włączanie ekspresu do kawy

- Nacisnąć przycisk wł./wył. ☰.

Urządzenie się nagrzewa i przepłukuje przewody. Z wylotu centralnego wypływa gorąca woda.

Gdy na wyświetlaczu pojawi się komunikat Wybór napoju, można przyrządzać napoje.

Gdy ekspres do kawy ma już temperaturę roboczą, przewody nie zostaną przepłukane przy włączeniu.

Jeśli nie zostanie naciśnięty żaden przycisk ani przeprowadzony żaden program konserwacyjny, wyświetlacz wyłączy się po ok. 7 minutach, żeby zaoszczędzić energię.

Kontrolka LED po prawej stronie świeci się pulsacyjnie, dopóki ekspres do kawy jest włączony.

- Aby obudzić ekspres do kawy i znowu przyrządzać napoje, wystarczy nacisnąć jeden z przycisków dotykowych.

Wyłączanie ekspresu do kawy

- Nacisnąć przycisk wł./wył. ☰.

Jeśli przyrządzany był napój z mlekiem, na wyświetlaczu pojawia się komunikat Włożyć zawór myjący w blachę ociekacza.

- Gdy przewód mlekowy zostanie włożony w blachę ociekacza, nacisnąć przycisk OK.

Gdy został przyrządzony jakiś napój, przed wyłączeniem zostaną przepłukane przewody.

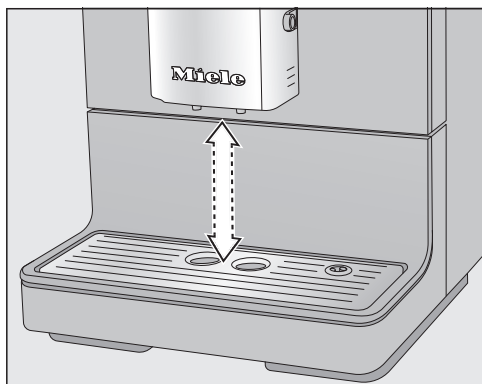
Przygotowanie do dłuższej nieobecności

Gdy ekspres do kawy nie będzie używany dłużej niż trzy dni, np. podczas urlopu, urządzenie należy do tego przygotować.

- Opróżnić tacę ociekacza, pojemnik na zużytą kawę i zbiornik wody.
- Wyczyścić dokładnie wszystkie części, również zaparzaczkę i wewnątrz urządzenia.
- Aby odłączyć ekspres do kawy od sieci elektrycznej, wyciągnąć wtyczkę z gniazdka.

Ustawianie wylotu centralnego na wysokość filiżanki

Wylot centralny można ustawiać na wysokość stosowanych filiżanek lub szklanek. Dzięki temu kawa lub espresso nie stygnie tak szybko i pianka pozostaje dłużej zachowana.



- Pociągnąć wylot centralny do dołu aż do krawędzi naczynia lub przesunąć wylot centralny do góry, żeby wybrane naczynie się pod nim zmieściło.



Niebezpieczeństwo odniesienia oparzeń przy wylotach.

Wypływające płyny i para są bardzo gorące i mogą spowodować oparzenia.

Nie trzymać pod wylotami żadnych części ciała, gdy wypływają gorące płyny lub para.

Nie dotykać żadnych gorących elementów.

Kawa

Napoje kawowe w szczegółach

Za pomocą ekspresu do kawy można przyrządzać następujące specjały kawowe:

- **Ristretto** jest skoncentrowanym, mocnym espresso. Taka sama ilość zmielonej kawy jak przy espresso jest przyrządzana z bardzo małą ilością wody.
- **Espresso** jest mocną, aromatyczną kawą z gęstą, orzechową pianką. Do przyrządzania espresso polecamy stosowanie ziaren kawy z wyprażeniem espresso.
- **Kawa** odróżnia się od espresso większą ilością wody i innym wyprażeniem ziaren kawy. Do przyrządzania kawy polecamy stosowanie ziaren kawy z odpowiednim wyprażeniem.
- **Duża kawa** jest kawą z wyraźnie większą ilością wody.
- **Cappuccino** składa się w przybliżeniu z dwóch trzecich pianki z mleka i jednej trzeciej espresso.
- **Latte macchiato** składa się w równych częściach z gorącego mleka, pianki z mleka i espresso.

- **Caffè Latte** jest przyrządzane z espresso i gorącego mleka.

Poza tym można również przyrządzić **Gorące mleko** i **Piankę z mleka**.

Mleko i alternatywne produkty mleczne

Zawierające cukier dodatki w mleku krowim lub alternatywnych produktach mlecznych na bazie roślinnej, jak np. napój sojowy, mogą zakleić przewód mlekowy i elementy prowadzące mleko. Pozostałości z nieodpowiednich płynów mogą mieć niekorzystny wpływ na przebieg przyrządzania. Stosować wyłącznie mleko bez dodatków.

Mleko zwierzęce z natury zawiera drobnoustroje.

Gdy używa się mleka zwierzęcego, należy stosować wyłącznie mleko pasteryzowane, jak np. pasteryzowane mleko krowie.

Gorące mleko i piankę z mleka można przyrządzić z mleka krowiego lub z alternatywnych produktów mlecznych na bazie roślinnej.

Po zakończeniu nagrzewania zassane mleko jest podgrzewane parą w wylocie centralnym, a w przypadku pianki z mleka dodatkowo spieniane za pomocą powietrza. W zależności od zastosowanego mleka mogą jednak wystąpić znaczne różnice w konsystencji pianki z mleka. Nie każdy rodzaj mleka nadaje się dobrze na piankę z mleka.

Przyrządzanie napojów

Wskazówka: Dla uzyskania perfekcyjnej konsystencji pianki z mleka należy stosować zimne mleko krowie ($< 10\text{ }^{\circ}\text{C}$) o zawartości białka przynajmniej 3%. Zawartość tłuszczu w mleku można wybrać zgodnie ze swoimi osobistymi preferencjami. Pianka mleczna uzyskana z pełnego mleka (min. 3,5% zawartości tłuszczu) jest nieco bardziej kremowa niż z mleka o niskiej zawartości tłuszczu.

Alternatywne produkty mleczne na bazie roślinnej – nazywane dalej krótko „alternatywnymi produktami mlecznymi” – zawierają inne składniki niż np. mleko krowie. Ze względu na naturalne osadzanie, alternatywne produkty mleczne ulegają zagęszczeniu. Przy przyrządzaniu gorącego mleka lub pianki z mleka takie zagęszczenia mogą utrudnić zasysanie alternatywnych produktów mlecznych.

Dobrze wymieszać alternatywny produkt mleczny przed rozpoczęciem przyrządzania.

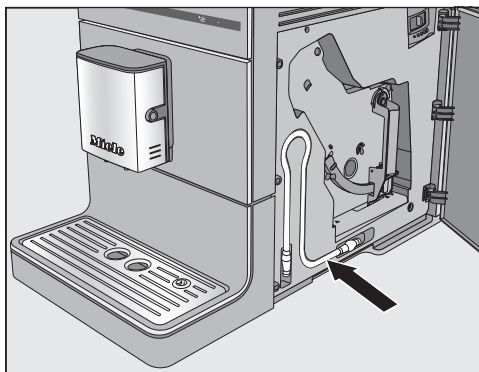
Nie wstrząsać alternatywnych produktów mlecznych. Wstrząsanie prowadzi do wytworzenia niepożądanego pianki w opakowaniu i utrudnia przyrządzanie.

Wskazówka: Po przyrządzeniu natychmiast przepłukać przewód mlekowy ręcznie.

Stosowanie mleka z kartonu lub innych opakowań handlowych

Jeśli mleko nie było przyrządzane przez dłuższy czas, należy przepłukać przewód mlekowy przed wydaniem pierwszego napoju.

Za pomocą przewodu mlekowego można przyrządzać mleko, pobierając je bezpośrednio z kartonu lub innego opakowania handlowego.



Przewód mlekowy można przechowywać z tyłu urządzenia.

Wskazówka: Aby przyrządzić piankę z mleka o dobrej jakości należy zastosować zimne mleko ($< 10\text{ }^{\circ}\text{C}$).



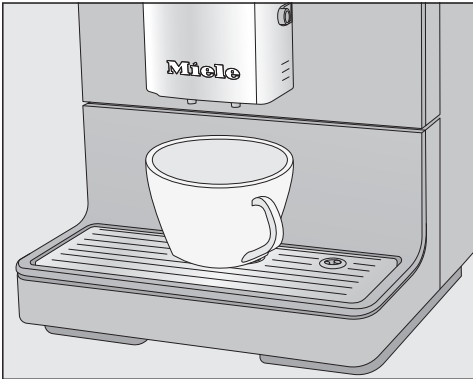
- Włożyć przewód mlekowy w gniazdo na wylocie centralnym.
- Jeśli stosowany jest alternatywny produkt mleczny, dobrze go wymieszać. Dla optymalnego przyrządzenia alternatywny produkt mleczny należy wymieszać, nie wstrząsać.
- Ustawić pojemnik z mlekiem obok ekspresu do kawy.

- Zawiesić przewód mlekowy w pojemniku. Zwrócić uwagę na to, żeby przewód mlekowy był wystarczająco głęboko zanurzony w mleku.

Wskazówka: Pojemnik na mleko Miele jest perfekcyjnym uzupełnieniem ekspresu do kawy Miele, jeśli przyrządzają Państwo chętnie specjalty kawowe z mlekiem. Pojemnik na mleko nadaje się do mycia w zmywarce i po przyrządzeniu może zostać odstawiony w chłodziarni. Tylko zimne mleko (< 10 °C) daje się dobrze spenić.

Pojemnik na mleko można nabyć w sklepie internetowym Miele, w serwisie Miele oraz w sklepach specjalistycznych Miele.

Przyrządzanie napoju kawowego



- Ustawić filiżankę pod wylotem centralnym.
- Gdy ma być przyrządzany napój kawowy z gorącym mlekiem lub pianką z mleka, należy przygotować karton z mlekiem z przewodem mlekowym lub pojemnik z mlekiem.
- Wybrać napój: Nacisnąć przycisk dotykowyżądanego napoju. Lub wybrać napój w menu Pozostałe napoje (przycisk dotykowy☰).

Rozpoczyna się przyrządzanie.

Przerywanie przyrządzania

- Aby przerwać przyrządzanie, nacisnąć ponownie przycisk napoju lub przycisk dotykowy☰ dla napoju z menu Pozostałe napoje.

Ekspres do kawy przerywa przyrządzanie.

Wskazówka: Gdy tylko na wyświetlaczu pojawi się Stop, można również przerwać przyrządzanie za pomocą przycisku dotykowego OK.

Przy przyrządzaniu **specjałów kawowych z mlekiem** lub **2 porcji jednego napoju**, można przerwać przyrządzanie poszczególnych składników, gdy naciśnię się przycisk dotykowy OK.

2 porcje (przycisk dotykowy☰)

Istnieje także możliwość zadysponowania 2 porcji napoju na raz i przyrządzenie ich w jednej dużej filiżance lub równoczesne napełnienie 2 filiżanek.



- Podstawić po jednym naczyniu pod każdą z dysz wylotowych wylotu centralnego.
- Nacisnąć przycisk dotykowy☰, bezpośrednio przed lub po uruchomieniu przyrządzania napoju.

Przyrządzanie napojów

Rozpoczyna się przyrządzanie i zostają przyrządzone 2 porcje wybranego napoju.

Gdy przez dłuższy czas nie zostanie naciśnięty żaden przycisk napoju, opcja „2 porcje“ ☐ zostanie zresetowana.

Dzbanek kawy

Za pomocą funkcji Dzbanek kawy można automatycznie przyrządzić kilka filiżanek kawy po kolei (maks. 0,75 litra), żeby np. napełnić kawą dzbanek. W ten sposób można przyrządzić nawet 6 filiżanek.

Z funkcji Dzbanek kawy można skorzystać dwukrotnie raz za razem. Potem konieczny jest dłuższy czas na ostygnięcie ekspresu do kawy (jedna godzina), żeby urządzenie nie zostało uszkodzone.

Zwrócić uwagę na to, czy pojemniki na ziarna kawy i zbiornik wody są wystarczająco napełnione, zanim uruchomi się funkcję Dzbanek kawy.

- Podstawić pod wylot centralny naczynie o wystarczającej wielkości.
- Nacisnąć przycisk dotykowy *≡.
- Wybrać Pozostałe napoje | Dzbanek kawy i potwierdzić za pomocą OK.
- Wybrać żadaną ilość filiżanek (3 do 6) i potwierdzić za pomocą OK.
- Postępować według dalszych instrukcji na wyświetlaczu.

Każda porcja kawy jest oddzielnie mielona, parzona i wydawana. Przebieg procesu jest pokazywany na wyświetlaczu.

Przerywanie funkcji Dzbanek kawy

- Nacisnąć przycisk dotykowy *≡.

Przyrządzanie z funkcją Dzbanek kawy zostanie przerwane.

Wskazówka: Dla funkcji „Dzbanek kawy“ firma Miele oferuje termos ze stali szlachetnej jako wyposażenie dodatkowe.

Dzbanek izolowany CJ JUG można nabyć w sklepie internetowym Miele, w serwisie Miele oraz w sklepach specjalistycznych Miele.

Przyrządzanie napojów z kawy mielonej

Dla uzyskania napoju z uprzednio zmielonych ziaren kawy, należy napełnić porcją zmielonej kawy zasobnik na kawę mieloną.

W ten sposób można np. przyrządzić kawę bezkofeinową, pomimo że w pojemniku na ziarna kawy znajdują się ziarna kawy zawierającej kofeinę.


Z kawy mielonej można zawsze przyrządzić tylko **1** porcję kawy lub espresso.

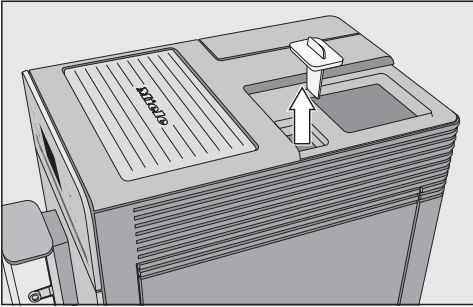
Nie wsypywać więcej niż **maksymalnie 12 g** kawy do zasobnika na kawę mieloną.

Gdy do zasobnika na kawę mieloną zostanie wsypane zbyt dużo zmielonej kawy, zaparzacznik nie może sprasować kawy.

Napełnianie kawy mielonej

Ekspres do kawy wykorzystuje całą wysypaną kawę mieloną do przyrządzenia następnego napoju kawowego.

- Nacisnąć przycisk dotykowy .
- Wybrać Pozostałe napoje | Napój z kawy mielonej? i potwierdzić za pomocą *OK*.



- Najpierw zdjąć pokrywkę pojemnika na ziarna kawy, a następnie zamknąć zasobnik na kawę mieloną.

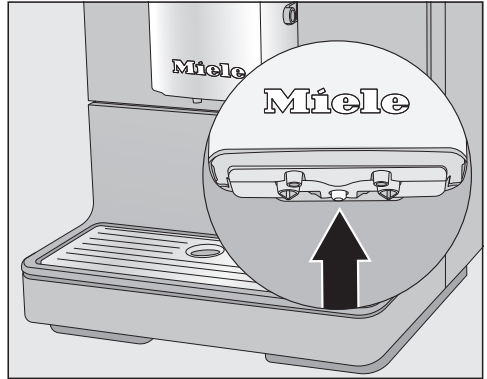
Nie wsypywać więcej niż **maks. 12 g** do zasobnika na kawę mieloną.


- Napełnić zasobnik na kawę mieloną zmieloną kawą i zamknąć go z powrotem.
- Nałożyć z powrotem pokrywkę pojemnika na ziarna kawy.
- Ustawić filiżankę pod wylotem centralnym.
- Wybrać napój.

Zostaje przyrządzony napój kawowy.

Przyrządzanie gorącej wody (CM 5410, CM 5510, CM 5710)

Proszę pamiętać, że gorąca woda nie jest odpowiednia do przyrządzenia czarnej herbaty.



- Ustawić odpowiednie naczynie pośrodku pod wylotem centralnym.
- Nacisnąć przycisk dotykowy .
- Wybrać Pozostałe napoje | Gorąca woda i potwierdzić za pomocą *OK*.

Gorąca woda wypływa do naczynia pod wylotem centralnym.

Stopień mielenia

Stopień mielenia determinuje czas kontaktu zmielonej kawy z wodą – jest to tak zwany czas ekstrakcji. Tylko wtedy, gdy stopień mielenia jest ustawiony optymalnie, można przyrządzić perfekcyjny napój kawowy z delikatną, orzechowobrazową pianką.

Rozpoznawanie prawidłowego stopnia mielenia

To, czy należy przestawić stopień mielenia, można rozpoznać po następujących oznakach.

Stopień mielenia jest **zbyt gruby**, gdy:

- espresso lub kawa zbyt szybko wpływa do filiżanki,
- espresso lub kawa ma kwaśny smak,
- pianka jest bardzo jasna i nietrwała.

Stopień mielenia jest **zbyt drobny**, gdy:

- espresso lub kawa tylko kapie do filiżanki,
- espresso lub kawa ma zbyt gorzki smak,
- pianka jest ciemnobrązowa.

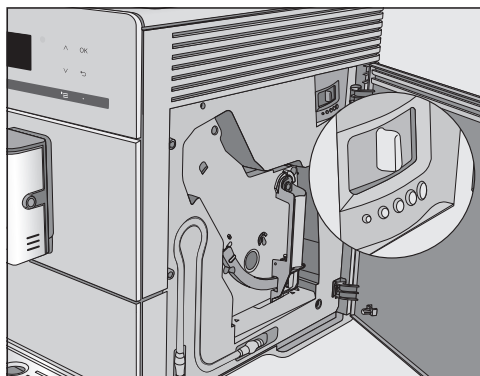
Przestawianie stopnia mielenia

Gdy stopień mielenia zostanie przestawiony o więcej niż jeden poziom, młynek może ulec uszkodzeniu.

Przestawiać stopień mielenia zawsze tylko o jeden poziom.

Uruchomić przyrządzenie napoju po każdym przestawianiu, żeby ziarna kawy zostały zmielone. Następnie można ponownie dalej stopniowo przestawiać stopień mielenia.

- Otworzyć drzwiczki urządzenia.



- Przesunąć dźwignię stopnia mielenia w urządzeniu maksymalnie o jeden stopień w lewo (drobne mielenie) lub w prawo (grube mielenie).

Ustawiony stopień mielenia obowiązuje dla wszystkich przyrządzanych napojów kawowych.

- Zamknąć drzwiczki urządzenia.
- Przyrządzić napój kawowy.


Następnie można ponownie przestawić stopień mielenia.

Zmieniony stopień mielenia staje się skuteczny dopiero po drugim wydaniu kawy.

Młynek wraz z upływem czasu podlega naturalnemu zużyciu. W razie potrzeby ustawić drobniejszy stopień mielenia.

Mielona ilość, temperatura zaparzania i zaparzanie wstępne

Mieloną ilość, temperaturę zaparzania i zaparzanie wstępne można ustawić indywidualnie dla każdego napoju kawowego. W tym celu najpierw należy wybrać napój w menu Parametry, a następnie dopasować parametry napoju.

- Nacisnąć przycisk dotykowy  i wybrać Parametry.
- Wybrać napój i potwierdzić za pomocą OK.

Wyświetlone zostają aktualne ustawienia dla mielonej ilości, temperatury zaparzania i „zaparzania wstępnego“ dla tego napoju.

- Wybrać Mielona ilość, Temp. zaparzania lub Zaparzanie wstępne.
- Wybrać żądane ustawienie i potwierdzić za pomocą OK.

Ustawienie zostaje zapamiętane.

CM 5410, CM 5510, CM 5710: Zmienione parametry są zawsze zapamiętywane w aktualnym profilu. Nazwa aktualnego profilu jest pokazywana na górze po lewej stronie wyświetlacza.

Ilość zmielonej kawy

Ekspres do kawy może zmielić i zaparzyć 6–14 g ziaren kawy na filiżankę. Im więcej kawy mielonej jest zaparzone, tym mocniejszy jest uzyskany napój kawowy.

Mielona ilość jest **zbyt mała**, gdy espresso lub kawa ma zbyt słaby smak.

Aby zaparzyć więcej zmielonej kawy, zwiększyć mieloną ilość.

Mielona ilość jest **zbyt duża**, gdy espresso lub kawa ma zbyt gorzki smak.

Aby zaparzyć mniej zmielonej kawy, zmniejszyć mieloną ilość.

Wskazówka: Gdy Państwa napój kawowy jest zbyt mocny lub smakuje zbyt gorzko, proszę wypróbować inne gatunki kawy ziarnistej.

Mielona ilość, temperatura zaparzania i zaparzanie wstępne

Temperatura parzenia w przypadku napojów kawowych

Temperatura parzenia musi być dostosowana do stosowanych ziaren kawy i ich stopnia wyprażenia. Istotne jest również to, czy przyrządzane jest espresso, czy kawa.

Niektóre rodzaje reagują z dużą wrażliwością na wysokie temperatury zaparzania, co negatywnie wpływa na smak napoju. Przyczyną gorzkiego smaku kawy może być zbyt wysoka temperatura zaparzania.

Espresso jest zwykle przygotowywane w wyższych temperaturach.

Zaparzanie wstępne zmielonej kawy

Podczas zaparzania wstępnego zmielona kawa jest najpierw zwilżana gorącą wodą. Wówczas zmielona kawa nieco pęcznieje. Pozostała ilość wody jest tłoczona przez zwilżoną kawę po upływie krótkiego czasu. Jeśli na przykład smak kawy jest zbyt słaby i ma być bardziej „wyrazisty“ i „pełny“, należy skorzystać z funkcji zaparzania wstępnego. W zależności od rodzaju użytej kawy, funkcja zaparzania wstępnego może zintensyfikować jej smak.

Można ustawić krótki lub długi czas zaparzania wstępnego lub też wyłączyć funkcję „Zaparzanie wstępne“.

Wskazówka: Zaparzanie wstępne jest szczególnie zalecane w przypadku przygotowywania klasycznej kawy.

Smak napojów kawowych, oprócz rodzaju ziaren kawy, zależy także w znacznym stopniu od ilości wody.

Dla wszystkich napojów kawowych oraz dla gorącej wody można dostosować ilość wody do wielkości filiżanek i dopasować do użytego rodzaju kawy. Ilość mielonej kawy nie ulega przy tym zmianie.

Także dla przysmaków kawowych z mlekiem można, oprócz ilości espresso lub kawy, dostosować udział mleka i pianki z mleka do swoich oczekiwań. Poza tym można również zmienić wielkość porcji dla gorącego mleka i dla pianki z mleka.

Dla każdego napoju można zaprogramować maksymalną możliwą ilość. Po jej osiągnięciu przyrządzenie zostaje zatrzymane. Dla tego napoju zapamiętywana jest wówczas maksymalna możliwa ilość.

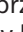
Jeśli podczas przyrządzania zostanie opróżniony zbiornik wody, ekspres do kawy przerywa programowanie ilości. Wielkość porcji **nie** zostaje zapamiętana.

Istnieją dwie możliwości rozpoczęcia programowania ilości:





- za pomocą przycisków napojów, gdy przyrządza się napój kawowy, lub
- gdy wywoła się Ilość napoju w menu Parametry.

CM 5410, CM 5510, CM 5710: Zmieniona ilość napoju jest zawsze zapamiętywana w aktualnym profilu. Nazwa aktualnego profilu jest pokazywana na górze po lewej stronie wyświetlacza.

Przerywanie programowania ilości

- Nacisnąć ponownie przycisk napoju lub przycisk dotykowy  dla napoju z menu Pozostałe napoje.

Zmiana ilości napoju przy przyrządzaniu napoju

Ilość napoju dla Espresso , Kawy , Cappuccino  i Latte Macchiato  można dostosować i zapamiętać bezpośrednio przy przyrządzaniu.

- Ustawić filiżankę pod wylotem centralnym.
- Naciskać przycisk dotykowy wybranego napoju dotąd, aż na wyświetlaczu pojawi się Zmiana.

W momencie rozpoczęcia programowania ilości rozlega się sygnał akustyczny. (W tym celu muszą być włączone sygnały dźwiękowe, patrz „Głośność“.)


Żądany napój jest przyrządzany, a na wyświetlaczu pojawia się Zapamiętaj.

- Gdy naczynie zostanie napełnione zgodnie z życzeniem, proszę potwierdzić za pomocą *OK*.
- Gdy zmieniana jest ilość napoju dla specjalistów kawowych z mlekiem, składniki napoju są zapamiętywane po kolei podczas przyrządzania.
- Gdy ilości poszczególnych składników będą odpowiadać Państwu oczekiwaniom, proszę potwierdzić za pomocą *OK*.
- Od teraz ten napój będzie przyrządzany w zaprogramowanym składzie i ilości.

Zmiana ilości napoju w menu Parametry

Ilości dla napojów **Duża kawa, Caffè Latte, Gorące mleko i Pianka z mleka** można dostosować wyłącznie poprzez menu Parametry.

Ilość napoju

- Ustawić odpowiednie naczynie pod wylotem centralnym.
- Nacisnąć przycisk dotykowy  i wybrać Parametry.
- Wybrać żądany napój.
- Wybrać Ilość napoju i potwierdzić za pomocą *OK*.

Od tego momentu sposób postępowania jest identyczny jak przy programowaniu ilości przy przyrządzaniu napoju.

(CM 5410, CM 5510, CM 5710)

Profile

Aby uwzględnić smak i preferencje różnych użytkowników, dodatkowo do menu napojów Miele (profil Miele) można założyć indywidualne profile.

W każdym profilu można indywidualnie dopasować ilości napojów i parametry dla wszystkich napojów.

Nazwa aktualnego profilu jest pokazywana na górze po lewej stronie wyświetlacza.

Tworzenie profili

- Nacisnąć przycisk dotykowy \equiv i wybrać Profile. Potwierdzić za pomocą *OK*.

Otwiera się menu Profile.

- Wybrać Tworzenie profilu.

Na wyświetlaczu otwiera się edytor.

- Wprowadzić nazwę profilu:

- W celu wprowadzenia znaku należy go zaznaczyć i potwierdzić wybór za pomocą *OK*.
- W celu skasowania znaku nacisnąć przycisk dotykowy \leftarrow .
- Nazwę zapamiętuje się wybierając „ptaszka” \checkmark i potwierdzając za pomocą *OK*.

Profil zostaje utworzony.

Zmiana napojów z profilu

Jeśli w jakimś profilu zostaną zmienione parametry napoju, zmienione ustawienia obowiązują tylko dla aktywnego profilu. Nie ma to wpływu na ustawienia napojów w innych profilach.

- Nacisnąć przycisk dotykowy \equiv .

Otwiera się menu Profile.

- Wybrać żądany profil.

Nazwa wybranego profilu jest pokazywana na wyświetlaczu na górze po lewej stronie.

Teraz można indywidualnie zmienić napoje.

Przyrządzanie napojów z profilu

- Ustawić odpowiednie naczynie pod wylotem centralnym.
- Nacisnąć przycisk dotykowy \equiv i wybrać Profile.
- Wybrać żądany profil i potwierdzić za pomocą *OK*.
- Wybrać żądany napój.

Rozpoczyna się przyrządzanie napoju.

Zmiana nazwy

Ten wybór jest możliwy tylko wtedy, gdy dodatkowo do profilu standardowego Miele został już utworzony jakiś profil.

- Korzystając z przycisków strzałek \wedge \vee wybrać Zmiana nazwy i nacisnąć *OK*.
- Postępować dokładnie tak samo jak przy tworzeniu profilu:
 - w celu skasowania znaku wybrać \leftarrow ,
 - aby wprowadzić nowy znak, wybierać po kolei znaki i potwierdzać za pomocą *OK*,
 - zapamiętać zmienioną nazwę, wybierając \checkmark i *OK*.

Profile

Kasowanie profilu

Ten wybór jest możliwy tylko wtedy, gdy dodatkowo do profilu standardowego Miele został już utworzony jakiś profil.

- Wybrać Kasowanie profilu i potwierdzić za pomocą *OK*.
- Wybrać profil do skasowania.
- Wybrać tak i potwierdzić za pomocą *OK*.

Profil zostaje skasowany.



Ustawianie zmiany profilu (Zmiana profilu)

Można wybierać spośród następujących opcji:

- **ręcznie:** Wybrany profil pozostaje aktywny dotąd, aż zostanie wybrany inny profil.
- **Po wydaniu:** Po każdym wydaniu napoju zostanie z powrotem wyświetlony profil Miele.
- **przy włączeniu:** Przy każdym włączeniu ekspresu do kawy wyświetlany jest profil Miele, niezależnie od tego jaki profil był wybrany przed ostatnim włączeniem.
- Wybrać Zmiana profilu i potwierdzić za pomocą *OK*.
- Wybrać żadaną opcję i potwierdzić za pomocą *OK*.


Ustawienia : wyświetlanie i zmiana

Wyświetlane jest menu napojów.

- Nacisnąć przycisk dotykowy .
- Wybrać Ustawienia  i potwierdzić za pomocą OK.
- Wybrać punkt menu, który ma zostać wyświetlony lub zmieniony.
- Potwierdzić za pomocą OK.
- Zmienić ustawienie zgodnie z życzeniem i potwierdzić za pomocą OK.



Język

Tutaj można wybrać język i ewentualnie również swoją lokalizację dla wszystkich tekstów na wyświetlaczu.

Wskazówka: Jeśli przez przeoczenie zostanie ustawiony niewłaściwy język, menu „Język“ można łatwo z powrotem znaleźć, kierując się symbolem .

Timer: Wyłączenie po

Gdy nie zostanie naciśnięty żaden przycisk lub nie zostanie przyrządzony żaden napój, ekspres wyłączy się po 30 minutach, żeby zaoszczędzić energię.

To wstępne ustawienie można zmienić za pomocą przycisków strzałek , , wybierając czas z zakresu od 15 minut do 9 godzin.

Tryb Eco

Tryb Eco jest trybem energooszczędnym. System się nagrzewa dopiero wtedy, gdy zostanie uruchomione przyrządzenie napoju.

Fabrycznie funkcja Tryb Eco jest włączona.

Info (Wyświetlanie informacji)

Można wyświetlić ilość wydanych napojów i ilość wydań pozostałych jeszcze do uruchomienia programów konserwacyjnych.

Blokada uruchomienia

Ekspres do kawy można zablokować, tak że niepowołane osoby, np. dzieci, nie będą mogły używać urządzenia.

Chwilowa dezaktywacja blokady uruchomienia



- Naciskać OK przez 6 sekund.

Przy następnym wyłączeniu ekspres do kawy zostanie z powrotem zablokowany.



Twardość wody


Informacje dotyczące twardości wody można znaleźć w rozdziale „Twardość wody“.

Jasność wyświetlacza

Jasność wyświetlacza zmienia się za pomocą przycisków strzałek , .

Głośność

Głośność dźwięków sygnałów i dźwięków przycisków można ustawić za pomocą przycisków strzałek , .

Wskazówka: Aby wyłączyć dźwięki, naciskać przycisk strzałki  dotąd, aż żaden segment nie będzie więcej wypełniony i pojawi się wył.

Ustawienia

Ustawienia fabryczne

Ustawienia ekspresu do kawy można przywrócić do stanu wyjściowego (ustawień fabrycznych).

Następujące ustawienia **nie zostaną** zresetowane:

- ilość wydanych napojów i status urządzenia (Wydania do odkamieniania urządzenia, ... Odtłuszczenie zaparzacza)
- język
- profile i przynależne napoje (CM 5410, CM 5510, CM 5710)


Tryb pokazowy (Handel)

Dla prywatnego użytku ta funkcja nie jest potrzebna.

Przy wykorzystaniu funkcji Handel ekspres do kawy może być prezentowany w handlu lub w salonach ekspozycyjnych. Chociaż widać, że przyciski i wyświetlacz funkcjonują, grzanie termobloku jest wyłączone. Nie są przyrządzane napoje ani wykonywane programy konserwacyjne, a ustawienia nie są zapamiętywane.

Tryb pokazowy można uaktywnić bez przeprowadzania pierwszego uruchomienia. Zbiornik wody jest pusty lub nie jest założony. Wyłączyć ekspres do kawy. Gdy tylko pojawi się komunikat Napełnić i założyć zbiornik wody, naciskać przycisk ↵ przez 5 sekund. Tryb pokazowy jest uaktywniony.

Czyszczenie i konserwacja

 Zagrożenie zdrowia przez brak czyszczenia.

Przez ciepło i wilgoć we wnętrzu ekspresu do kawy resztki kawy mogą spleśnieć i/lub resztki mleka mogą skwaśnieć i stworzyć zagrożenie dla zdrowia.

Czyścić wnętrze ekspresu do kawy starannie i regularnie.

Przegląd okresów czyszczenia

Zalecany okres czyszczenia	Co należy czyścić/konserwować?
codziennie (na koniec dnia)	zbiornik wody
	pojemnik na użytą kawę
	taca i blacha ociekacza
1 x w tygodniu (częściej przy silnym zabrudzeniu)	wylot centralny ze zintegrowanym Cappuccinatore
	zaparzacz
	wnętrze pod zaparzaczem i taca ociekowa
	obudowa (szczególnie ważne bezpośrednio po odkamienianiu)
przewód mlekowy	
1 x w miesiącu	pojemnik na ziarna kawy i zasobnik na kawę mieloną
	sitko zbiornika wody
po wezwaniu	odtłuszczenie zaparzacza (za pomocą 1 tabletki czyszczącej)
	odkamienianie urządzenia (za pomocą 1 tabletki odkamieniającej)

Czyszczenie i konserwacja


Czyszczenie ręczne lub w zmywarce do naczyń

Zaparzacz **nie** nadaje się do mycia w zmywarce do naczyń.

Zaparzacz należy czyścić wyłącznie ręcznie za pomocą ciepłej wody **bez środków czyszczących**.

Następujące elementy powinny być myte wyłącznie **ręcznie**:

- pokrywka stalowa wylotu centralnego
- zaparzacz
- pokrywka pojemnika na ziarna kawy
- dolny panel

 Niebezpieczeństwo uszkodzeń przez zbyt wysokie temperatury w zmywarce.

Mycie w zmywarce do naczyń w temperaturach wyższych niż 55 °C może spowodować, że niektóre elementy nie będą się więcej nadawały do użycia, np. z powodu deformacji.


Dla elementów nadających się do mycia w zmywarce wybierać wyłącznie programy o temperaturze maksymalnej 55 °C.

Elementy plastikowe mogą się przebarwić w zmywarce w wyniku kontaktu z barwnikami naturalnymi, zawartymi np. w marchewkach, pomidorach i keczupie. Przebarwienia te nie mają żadnego wpływu na stabilność tych elementów.

Następujące elementy **nadają się do mycia maszynowego**:

- taca ociekacza i pokrywka
- blacha ociekacza
- pojemnik na zużytą kawę


- zbiornik wody
- wylot centralny (bez stalowej pokrywki)
- zamknięcie zasobnika na kawę mieloną

 Niebezpieczeństwo odniesienia oparzeń o gorące podzespoły lub przez gorące płyny.

Podczas pracy podzespoły mogą się stać bardzo gorące. Gdy dotknie się gorących podzespołów, może dojść do oparzeń. Wyływające płyny i para są bardzo gorące i mogą spowodować oparzenia.

Nie trzymać pod wylotami żadnych części ciała, gdy wyływają gorące płyny lub para.

Pozostawić ekspres do kawy do ostygnięcia, zanim zaczniesz go czyścić. Proszę również pamiętać, że woda w tacy ociekacza może być bardzo gorąca.

 Uwaga na uszkodzenia przez wnikającą wilgoć.

Para z myjki parowej może się dostać na elementy przewodzące prąd elektryczny i spowodować zwarcie.

Nie stosować żadnych myjek parowych do czyszczenia ekspresu do kawy.

Regularne czyszczenie urządzenia jest bardzo ważne, ponieważ resztki kawy mogą szybko spleśnieć. Resztki mleka mogą skwaśnieć i zatkać przewód mlekowy.

Nieodpowiednie środki czyszczące

Wszystkie powierzchnie mogą się przebarwić lub zmienić w wyniku kontaktu z nieodpowiednimi środkami czyszczącymi. Wszystkie powierzchnie są wrażliwe na zarysowania.

W przypadku powierzchni szklanych zarysowania mogą również doprowadzić do pęknięć.

Natychmiast usuwać pozostałości środków czyszczących. Zwrócić uwagę na to, żeby ewentualne rozpryski przy odkamienianiu zostały natychmiast usunięte.

Aby nie uszkodzić powierzchni, przy czyszczeniu należy unikać:

- środków czyszczących zawierających sodę, amoniak, kwasy lub chlor
- środków zawierających rozpuszczalniki
- środków czyszczących rozpuszczających osady wapienne (nieodpowiednie do czyszczenia obudowy)
- środków do czyszczenia stali szlachetnej
- środków do czyszczenia zmywarek do naczyń (nieodpowiednie do czyszczenia obudowy)
- środków do mycia szkła
- środków do czyszczenia szklano-ceramicznych płyt grzejnych
- środków do czyszczenia piekarników
- szorujących środków czyszczących, jak np. proszki i mlecza do szorowania, pumeks


- szorujących twardych gąbek i szczotek, (np. zmywaków lub szczotek do garnków), lub używanych gąbek, które zawierają jeszcze resztki środków szorujących
- środków do ścierania zabrudzeń
- ostrych skrobaków metalowych
- wełny stalowej lub spirali ze stali szlachetnej

Taca ociekacza, pojemnik na zużytą kawę i blacha ociekacza

Tacę ociekacza i pojemnik na zużytą kawę należy czyścić **codziennie**, żeby uniknąć wytwarzania nieprzyjemnych zapachów i pleśni.

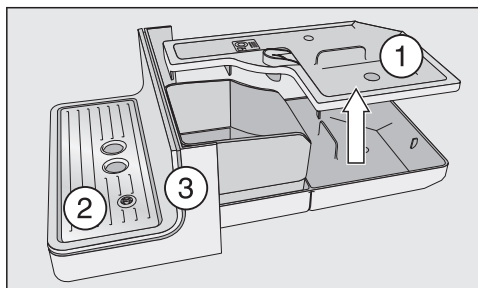
Pojemnik na zużytą kawę znajduje się w tacy ociekacza. W pojemniku na zużytą kawę znajduje się najczęściej również trochę popłuczyn po kawie.

Ekspres do kawy wskazuje na wyświetlaczu, gdy taca ociekacza lub/i pojemnik na zużytą kawę są pełne i muszą zostać opróżnione. Wtedy należy opróżnić tacę ociekacza **oraz** pojemnik na zużytą kawę.

 Niebezpieczeństwo odniesienia oparzeń!

Jeśli ekspres do kawy został właśnie przepłukany, należy odczekać jakiś czas przed wyjęciem tacy ociekacza z urządzenia. Woda z płukania może jeszcze sypać.

Czyszczenie i konserwacja

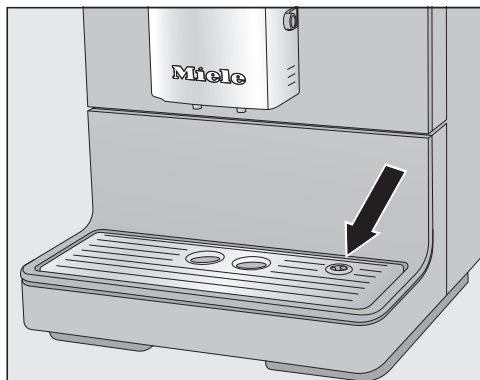


- Wyciągnąć ostrożnie tacę ociekacza z ekspresu. Zdjąć pokrywkę ①.
- Opróżnić tacę ociekacza **oraz** pojemnik na zużytą kawę.
- Zdjąć blachę ociekacza ② i dolny panel ③.
- Wyczyścić wszystkie elementy.

Dolny panel myć wyłącznie ręcznie, ciepłą wodą z dodatkiem płynu do mycia naczyń. Wszystkie inne elementy nadają się do mycia maszynowego.

- Wyczyścić wnętrze urządzenia pod tacą ociekacza.
- Złożyć z powrotem wszystkie części i wsunąć tacę ociekacza do ekspresu.

Zwrócić uwagę na to, żeby taca ociekacza była do oporu wsunięta do urządzenia.



- Zwrócić uwagę na to, żeby blacha ociekacza była prawidłowo założona (patrz rysunek).
- Wyczyścić obszar pod ekspresem. Przy wyciąganiu tacy ociekacza pod urządzenie może się dostać woda.

Czyszczenie zbiornika wody

Czyścić zbiornik wody codziennie.

Zwrócić uwagę na to, żeby zawór, dolna powierzchnia zbiornika wody i powierzchnia ustawcza w ekspresie do kawy były czyste. Tylko wtedy zbiornik wody może zostać prawidłowo umieszczony w urządzeniu.

- Wyjąć zbiornik wody.
- Wyczyścić zbiornik wody ręcznie ciepłą wodą z dodatkiem płynu do mycia naczyń.
- Wysuszyć zbiornik wody.

Wskazówka: Aby wyczyścić zbiornik wody szczególnie dokładnie, umyć go od czasu do czasu w zmywarce do naczyń.

- Wyczyścić i wysuszyć starannie powierzchnię ustawczą w ekspresie do kawy, przede wszystkim w zagłębieniach.

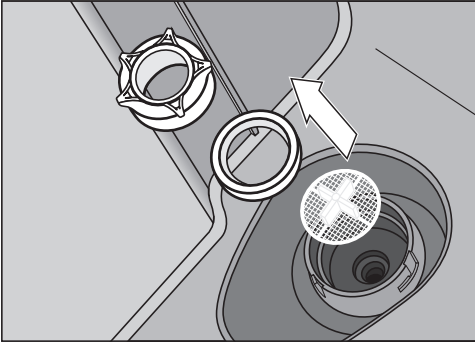
- Włożyć zbiornik wody z powrotem do urządzenia.

Czyszczenie sitka zbiornika wody

Wyczyścić sitko zbiornika wody raz w miesiącu.

Sitko zbiornika wody znajduje się pod zbiornikiem wody.

- Wyjąć zbiornik wody.

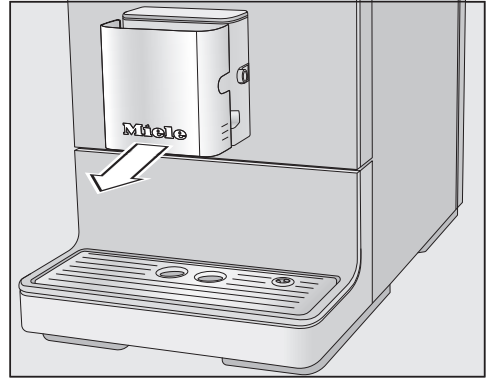


- Odkręcić zatyczkę. Wyjąć pierścień uszczelniający i sitko.
- Wypłukać poszczególne części starannie pod bieżącą wodą.
- Najpierw założyć sitko (krzyżakiem do góry), a następnie pierścień uszczelniający. Teraz dokręcić dobrze zatyczkę.
- Założyć zbiornik wody.

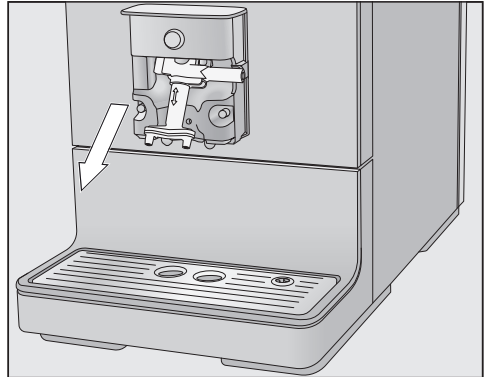
Wylot centralny

Stalową pokrywkę wylotu centralnego czyścić **wyłącznie** ręcznie, za pomocą ciepłej wody z dodatkiem płynu do mycia naczyń.

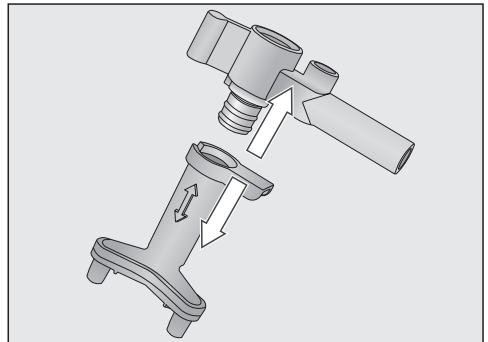
Wszystkie inne elementy nadają się do mycia maszynowego.



- Zdjąć do przodu stalową pokrywkę.

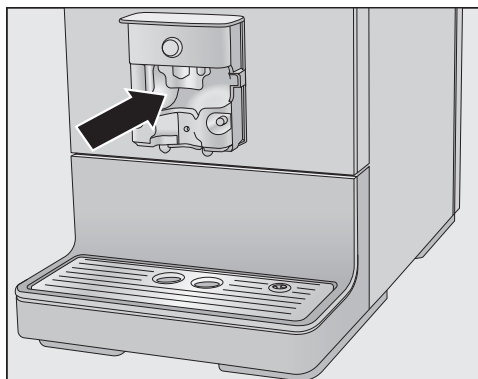


- Ściągnąć do dołu zespół wylotowy.



- Oddzielić od wylotów górną część z gniazdem dla wężyka mlekowego.
- Wyczyścić dokładnie wszystkie elementy.

Czyszczenie i konserwacja



- Wyczyścić powierzchnie przy wylocie centralnym i wylotach kawy za pomocą wilgotnej gąbkowej ściereczki.

Zatkaną złączkę przewodu mlekowego można wyczyścić pod bieżącą wodą za pomocą szczoteczki dostarczonej wraz z urządzeniem:

- W tym celu włożyć szczoteczkę w złączkę. Poruszać szczoteczką, na ile to możliwe, w tę i z powrotem, aż wszystkie resztki mleka zostaną usunięte.

Składanie wylotu centralnego

Zespół wylotowy można łatwiej złożyć, gdy pojedyncze elementy zwilży się wcześniej wodą.

- Złożyć z powrotem zespół wylotowy.
- Wsunąć zespół wylotowy w wylot centralny. Docisnąć mocno, aż zespół wylotowy zostanie dobrze założony i będzie przylegał bez odstępów.
- Założyć z powrotem pokrywkę stalową i ewentualnie włożyć przewód mlekowy na swoje miejsce.

Przewód mlekowy

⚠ Zagrożenie zdrowia przez brak czyszczenia.

Mleko z natury zawiera drobnoustroje. Przez ciepło i wilgoć we wnętrzu ekspresu do kawy te drobnoustroje mogą się namnożyć, np. resztki mleka mogą skwaśnieć i stworzyć zagrożenie dla zdrowia.

Elementy mające kontakt z mlekiem należy starannie i regularnie czyścić.

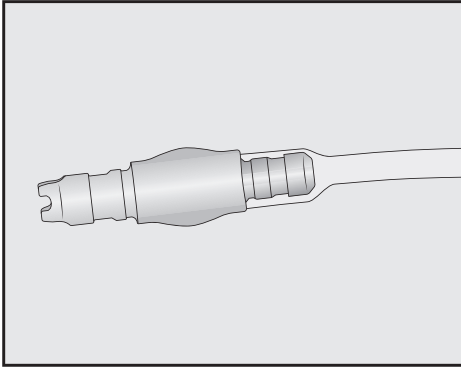
Przewód mlekowy ekspresu do kawy musi być czyszczony co ok. 5 dni.

Istnieją dwie możliwości wyczyszczenia przewodu mlekowego:

- Można wyjąć wylot centralny wraz ze zintegrowanym Cappuccinatore, rozłożyć i umyć w zmywarce do naczyń lub ręcznie, ciepłą wodą z dodatkiem płynu do mycia naczyń (patrz „Wylot centralny ze zintegrowanym Cappuccinatore“).
- Można też wyczyścić przewód mlekowy za pomocą programu konserwacyjnego Wyczyścić przewód mlekowy przy wykorzystaniu środka do czyszczenia przewodów mlekowych (patrz „Programy konserwacyjne“ - „Czyszczenie przewodu mlekowego“).

Wskazówka: Dodatkowo do cotygodniowego zwykłego czyszczenia zalecamy przeprowadzanie alternatywnego czyszczenia raz w miesiącu. Jeśli przykładowo co tydzień czyszczenie odbywa się ręcznie, wówczas raz w miesiącu należy przeprowadzić program konserwacyjny Wyczyścić przewód mlekowy. Dzięki tej kombinacji przewód mlekowy będzie optymalnie wyczyszczony.

Jeśli złączka zostanie odłączona od przewodu mlekowego: Przy składaniu zwrócić uwagę na to, żeby do wężyka została wsunięta mniejsza, cieńsza strona złączki.



Czyszczenie pojemnika na ziarna kawy i zasobnik na kawę mieloną

⚠ Niebezpieczeństwo odniesienia zranień w obszarze młynka!

Aby odłączyć ekspres do kawy od sieci elektrycznej, wyjąć wtyczkę z gniazdka przed rozpoczęciem czyszczenia pojemnika na ziarna kawy.

Ziarna kawy zawierają tłuszcze, które odkładają się na ściankach pojemnika na ziarna kawy i mogą utrudniać przepływ ziaren. Dlatego pojemnik na ziarna kawy należy regularnie czyścić suchą, miękką ściereczką.

- Otworzyć pojemnik na ziarna kawy.
- Usunąć ziarna kawy znajdujące się w pojemniku.
- Wyczyścić pojemnik na ziarna kawy suchą, miękką ściereczką.

Teraz pojemnik na ziarna kawy można z powrotem napełnić ziarnami kawy.

w razie potrzeby wyczyścić zasobnik na kawę mieloną:

- Otworzyć zasobnik na kawę mieloną i usunąć znajdujące się w nim resztki kawy.

Wskazówka: Aby usunąć wysuszone resztki zmielonej kawy, odkurzyć pojemnik na ziarna kawy i zasobnik na kawę mieloną za pomocą odkurzacza.

Czyszczenie obudowy

Powierzchnie mogą się przebarwić lub zmienić w wyniku dłuższego oddziaływania zabrudzeń lub kontaktu z nieodpowiednimi środkami czyszczącymi.

Zabrudzenia na obudowie należy usuwać od razu.

Zwrócić uwagę na to, żeby ewentualne rozpryski przy odkamienianiu zostały natychmiast wytarte.

- Wyłączyć ekspres do kawy.
- Wyczyścić front urządzenia za pomocą czystej gąbczastej ściereczki, ciepłą wodą z dodatkiem płynu do mycia naczyń.
- Wytrzeć powierzchnie do sucha miękką ściereczką.

Wskazówka: Obudowę można również wyczyścić uniwersalną ściereczką mikrofibrową Miele.

Czyszczenie i konserwacja

Wywoływanie menu Konserwacja

W menu Konserwacja znajdują się programy konserwacyjne. Przeprowadzić odpowiedni program konserwacyjny, gdy na wyświetlaczu pojawi się wezwanie.

- Nacisnąć przycisk dotykowy **☰**.
- Wybrać Konserwacja i potwierdzić za pomocą **OK**.

Teraz można wybrać program konserwacyjny.

Płukanie urządzenia

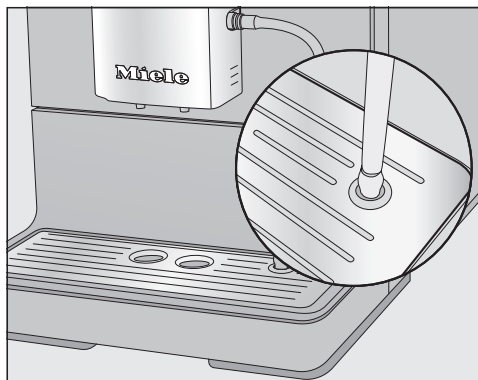
Gdy został przyrządzony napój kawowy, ekspres do kawy płucze przewody przy wyłączeniu. Płukanie urządzenia można również uruchomić ręcznie.

Płukanie przewodu mlekowego

Przewód mlekowy może zostać zatkany przez resztki mleka. Dlatego przewód mlekowy powinien być regularnie płukany. Gdy było przyrządzane mleko, najpóźniej przy wyłączeniu pojawia się wezwanie do włożenia przewodu mlekowego w blachę ociekacza.

Przewód mlekowy można również przepłukać ręcznie.

- Nacisnąć przycisk dotykowy **☰**.
- Wybrać Konserwacja | Płuk. przew. mlekowego i potwierdzić za pomocą **OK**.



- Włożyć przewód mlekowy w otwór po prawej stronie blachy ociekacza, gdy zostaną Państwo o to poproszeni.
- Potwierdzić za pomocą **OK**.

Przewód mlekowy zostaje przepłukany.

Czyszczenie przewodu mlekowego za pomocą programu konserwacyjnego

Dla optymalnego wyczyszczenia zalecamy stosowanie środka czyszczącego Miele do przewodów mlekowych. Środek czyszczący do przewodów mlekowych został opracowany specjalnie dla ekspresów do kawy Miele i dzięki temu pozwala na uniknięcie uszkodzeń.

Środek czyszczący do przewodów mlekowych można nabyć w sklepie internetowym Miele, w serwisie Miele oraz w sklepach specjalistycznych Miele.

Do wyczyszczenia przewodu mlekowego potrzebna jest 1 saszetka środka czyszczącego do przewodów mlekowych.

Program konserwacyjny Wyczyścić przewód mlekowy trwa ok. 10 min.

- Nacisnąć przycisk dotykowy **☰**.
- Wybrać Konserwacja | Wyczyścić przewód mlekowy.

Czyszczenie i konserwacja

Proces czyszczenia nie może zostać przerwany. Proces musi zostać przeprowadzony całkowicie.

- Potwierdzić za pomocą *OK*.

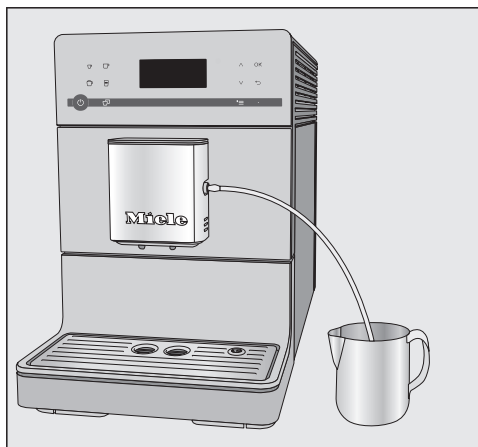
Proces zostaje uruchomiony.

- Postępować według instrukcji na wyświetlaczu.

Sporządzanie roztworu czyszczącego:

- Rozpuścić proszek do czyszczenia w naczyniu zawierającym 200 ml letniej wody. Mieszać rozwór łyżką, aż proszek rozpuści się całkowicie.

Przeprowadzanie czyszczenia:



- Ustawić naczynie obok ekspresu i zawiesić wężyk mlekowy w roztworze czyszczącym. Zwrócić uwagę na to, żeby wężyk mlekowy był wystarczająco głęboko zanurzony w roztworze czyszczącym.
- Potwierdzić za pomocą *OK*.
- Postępować według dalszych instrukcji na wyświetlaczu.

Po płukaniu proces czyszczenia jest zakończony.

Wskazówka: Spłukać pod bieżącą wodą możliwe resztki płynu czyszczącego z wężyka mlekowego.

Odtłuszczenie zaparzacza

W zależności od zawartości tłuszczu w stosowanych rodzajach kawy, może dojść do szybszego zatkania zaparzacza. Dla aromatycznych napojów kawowych i bezusterkowej pracy ekspresu do kawy należy regularnie odtłuszczać zaparzacza.

Dla optymalnego wyczyszczenia zalecamy stosowanie tabletek czyszczących Miele. Te tabletki czyszczące do odtłuszczenia zaparzacza zostały opracowane specjalnie dla ekspresów do kawy Miele i dzięki temu pozwalają na uniknięcie uszkodzeń.

Tabletki czyszczące można nabyć w sklepie internetowym Miele, w serwisie Miele oraz w sklepach specjalistycznych Miele.

Po 200 porcjach na wyświetlaczu pojawia się komunikat dotyczący odtłuszczenia zaparzacza.

- Potwierdzić komunikat za pomocą *OK*.

Komunikat pojawia się w regularnych odstępach czasu. Po osiągnięciu maksymalnej możliwej ilości wydań napojów ekspres zostaje zablokowany.

Odtłuszczenie zaparzacza

Nie można przyrządzać żadnych napojów i na wyświetlaczu pojawił się komunikat Odtłuścić zaparzacza i wyczyścić wnętrze.

Proces czyszczenia nie może zostać przerwany. Proces musi zostać przeprowadzony całkowicie.

- Potwierdzić za pomocą *OK*.

Rozpoczyna się program konserwacyjny.

Czyszczenie i konserwacja

- Postępować według instrukcji na wyświetlaczu.

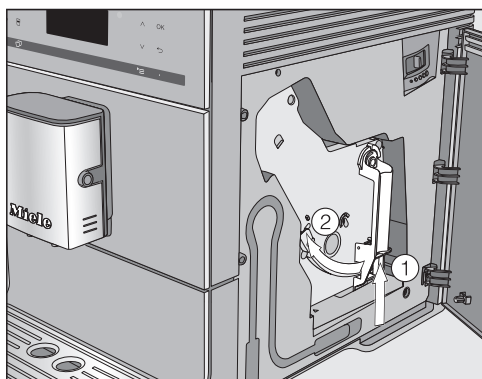
Czyszczenie zaparzacza i wnętrza

Zaparzacz należy czyścić wyłącznie **ręcznie** za pomocą ciepłej wody **bez żadnych środków czyszczących**. Ruchome części zaparzacza są nasmarowane. Środki czyszczące mogą spowodować uszkodzenie zaparzacza.

Dla dobrego smaku kawy i uniknięcia namnażania drobnoustrojów zaparzacz należy raz w tygodniu wyjąć i umyć pod bieżącą wodą.

Na wyświetlaczu pojawia się Wyjąć zaparzacz. Wyczyścić wnętrze. Wypłukać ręcznie zaparzacz i założyć z wrzuconą tabletką.

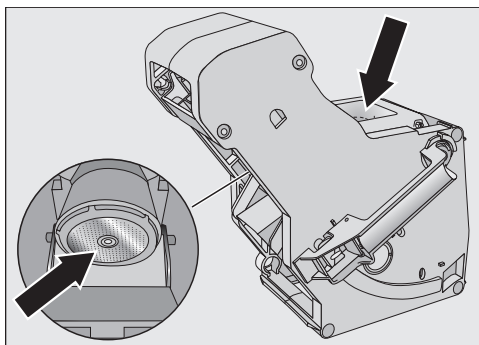
- Otworzyć drzwiczki urządzenia.



- Przytrzymać naciśnięty przycisk na dole przy uchwycie zaparzacza ① i obrócić przy tym uchwyt w lewo ②.
- Wyciągnąć ostrożnie zaparzacz z ekspresu do kawy.

Po wyciągnięciu zaparzacza **nie** zmieniać pozycji uchwytu na zaparzaczu.

- Umyć zaparzacz **ręcznie pod bieżącą ciepłą wodą** bez żadnych środków czyszczących.

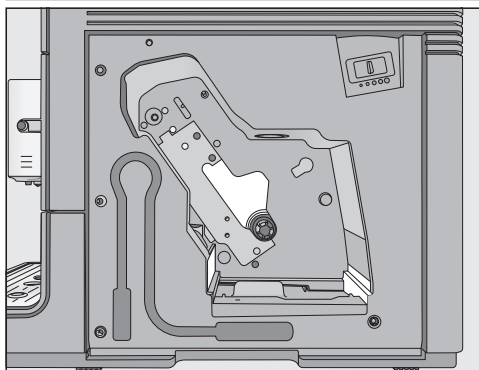


- Zetrzeć resztki kawy z sitka (patrz strzałki).
- Wysuszyć lejek, żeby przy następnym przyrządzaniu napoju resztki zmielonej kawy nie przykleiły się do lejka.

⚠ Zagrożenie zdrowia przez brak czyszczenia.

Wilgotne resztki zmielonej kawy we wnętrzu mogą spleśnieć i spowodować zagrożenie dla zdrowia.

Usuwać regularnie resztki zmielonej kawy i czyścić wnętrze.



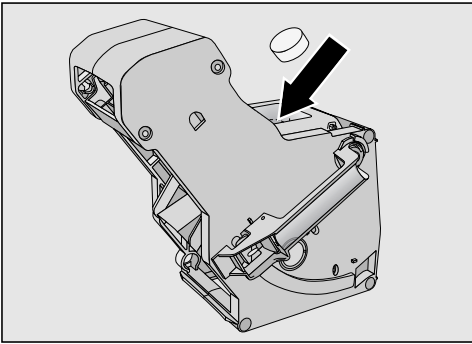
Czyszczenie i konserwacja

- Wyczyścić wnętrze ekspresu do kawy. Zwrócić uwagę na to, żeby obszary, które na rysunku są jaśniejsze, zostały wyczyszczone szczególnie starannie.

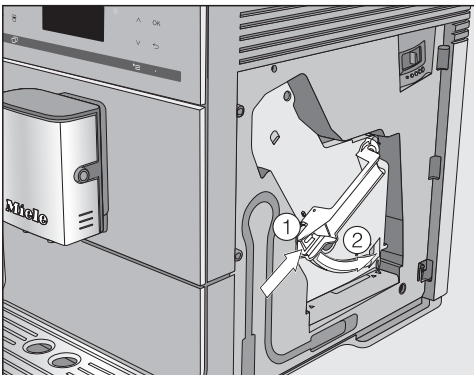
Wskazówka: Usunąć wysuszone resztki zmielonej kawy za pomocą odkurzacza.

Wkładanie tabletki czyszczącej do zaparzacza

Na wyświetlaczu pojawia się komunikat: Złożyć zaparzacza z wrzuconą tabletką



- Włożyć tabletkę czyszczącą od góry do zaparzacza (strzałka).
- Wsunąć zaparzacza z tabletką czyszczącą do ekspresu do kawy.



- Nacisnąć przycisk na dole przy uchwycie zaparzacza ①, obracając przy tym uchwyt w prawo ②.

- Zamknąć drzwiczki urządzenia.

- Postępować według dalszych instrukcji na wyświetlaczu.

Proces czyszczenia jest zakończony, gdy zostanie wyświetlone menu napojów.

Odkamienianie urządzenia

Niebezpieczeństwo uszkodzeń przez rozpryski roztworu odkamieniacza.

Wrażliwe powierzchnie i/lub naturalne podłogi mogą zostać uszkodzone. Natychmiast usunąć ewentualne rozpryski przy odkamienianiu.

W trakcie użytkowania w ekspresie do kawy odkłada się kamień. To, jak szybko urządzenie ulega zakamienieniu, zależy od stopnia twardości stosowanej wody. Osady wapienne muszą być regularnie usuwane.

Urządzenie przeprowadzi Państwa przez proces odkamieniania. Na wyświetlaczu będą się pojawiać różne komunikaty, np. zostaną Państwo poproszeni o opróżnienie tacy ociekacza lub napełnienie zbiornika wody.

Odkamienianie jest **konieczne** i trwa ok. 15 min.

Ekspres do kawy w odpowiednim momencie wzywa na wyświetlaczu do odkamieniania urządzenia. Na wyświetlaczu pojawia się komunikat „Ilość wydań do „Odkamieniania urządzenia“: 50. Ekspres do kawy wskazuje pozostałą ilość wydań do odkamieniania przy każdym wydaniu napoju.

- Nacisnąć **OK**, żeby potwierdzić komunikat.

Gdy ilość pozostałych wydań będzie równa 0, ekspres do kawy zostanie zablokowany.

Czyszczenie i konserwacja

Ekspres do kawy można wyłączyć, jeśli nie chce się przeprowadzać procesu odkamieniania w tym momencie. Napoje mogą być jednak ponownie przyrządzone dopiero po przeprowadzeniu odkamieniania.

Odkamienianie po wezwaniu na wyświetlaczu

Na wyświetlaczu pojawia się komunikat: Odkamienianie.

Proces odkamieniania nie może zostać przerwany. Proces musi zostać przeprowadzony całkowicie.

- Potwierdzić za pomocą OK.

Proces zostaje uruchomiony.

- Postępować według instrukcji na wyświetlaczu.

Gdy na wyświetlaczu pojawi się komunikat Napełnić zbiornik wody środkiem odkamieniającym i ciepłą wodą do znacznika odkamieniania S i włożyć do urządzenia, proszę postępować zgodnie z poniższym opisem.

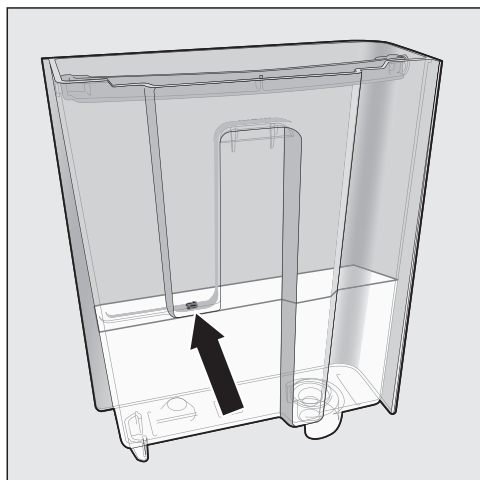
Dla optymalnego odkamieniania zalecamy stosowanie tabletek odkamieniających Miele.

Tabletki odkamieniające zostały opracowane specjalnie dla ekspresów do kawy Miele.

Inne środki odkamieniające, które oprócz kwasu cytrynowego zawierają również inne kwasy i/lub nie są wolne od innych niepożądanych składników, jak np. chlor, mogą doprowadzić do uszkodzenia produktu. Poza tym w przypadku niedotrzymania koncentracji roztworu odkamieniacza nie można zagwarantować wymaganej skuteczności działania.

Tabletki odkamieniające można nabyć w sklepie internetowym Miele, w serwisie Miele oraz w sklepach specjalistycznych Miele.

Do przeprowadzenia procesu odkamieniania potrzebna jest **1** tabletką odkamieniająca.



- Napełnić zbiornik wody letnią wodą do oznaczenia S .
- Wrzucić do wody **1** tabletkę odkamieniającą.

Przestrzegać proporcji mieszanki środka odkamieniającego. Napełnić zbiornik wody podaną ilością wody. W przeciwnym razie odkamienianie będzie niekompletne.

Przeprowadzanie odkamieniania

- Włożyć zbiornik wody z powrotem do urządzenia.
- Postępować według dalszych instrukcji na wyświetlaczu.

Gdy na wyświetlaczu pojawi się komunikat Wyplukać, napełnić i założyć zbiornik wody. Zamknąć drzwiczki:

- Starannie wypłukać zbiornik wody czystą wodą. Zwrócić uwagę na to, żeby w zbiorniku wody nie pozostały **żadne** resztki środka odkamieniającego. Napełnić zbiornik wody czystą wodą pitną do oznaczenia \mathcal{S} .

Odkamienianie jest zakończone, gdy zostanie wyświetlone menu napojów.

Co robić, gdy...

Większość usterek i błędów, do których dochodzi podczas codziennego użytkowania, można usunąć samodzielnie. W wielu przypadkach pozwoli to zaoszczędzić czas i koszty, ponieważ nie ma wówczas potrzeby wzywania serwisu.

Na stronie www.miele.pl/serwis można uzyskać informacje dotyczące samodzielnego usuwania usterek.



Poniższa tabela powinna być pomocna w ustaleniu przyczyn ewentualnych usterek i błędów i ich usunięciu.

Komunikaty na wyświetlaczu

Komunikaty błędów muszą zostać potwierdzone za pomocą *OK*. Oznacza to, że również po usunięciu usterki komunikat może się znowu pojawić na wyświetlaczu.


W celu usunięcia „usterki“ proszę postępować zgodnie z poleceniami na wyświetlaczu.

Jeśli komunikat błędu pojawi się ponownie na wyświetlaczu, wezwać serwis.

Problem	Przyczyna i postępowanie
F1, F2, F80, F82	Wystąpiła usterka wewnętrzna. ■ Wyłączyć ekspres przyciskiem wł./wył.  . Odczekać ok. jedną godzinę przed ponownym włączeniem urządzenia.
F41, F42, F74, F77, F235, F236	Wystąpiła usterka wewnętrzna. ■ Wyłączyć ekspres przyciskiem wł./wył.  . Odczekać ok. 2 minuty przed ponownym włączeniem urządzenia.
F10, F17	Nie została zassana wystarczająca ilość wody. ■ Wyjąć zbiornik wody. Napełnić zbiornik wody świeżą wodą pitną i go założyć. ■ Wyjąć i wyczyścić sitko zbiornika wody (patrz rozdział „Czyszczenie i konserwacja“, punkt „Wyjmowanie i czyszczenie sitka w zbiorniku wody“).

Problem	Przyczyna i postępowanie
<p>F73 lub Skontrolować zaporacz</p>	<p>Zaporacz nie może się przemieścić w pozycję podstawową.</p> <ul style="list-style-type: none"> ■ Wyłączyć ekspres przyciskiem wł./wył. ☹. ■ Wyjąć wtyczkę ekspresu do kawy z gniazdka. Poczekać dwie minuty, zanim włoży się z powrotem wtyczkę do gniazdka. ■ Wyjąć zaporacz i umyć go pod bieżącą wodą. <div data-bbox="400 437 880 778" data-label="Image"> </div> <ul style="list-style-type: none"> ■ Przesunąć wyrzutnik kawy zaporacza na pozycję podstawową. ■ Nie wkładać zaporacza. Zamknąć drzwiczki urządzenia i włączyć ekspres do kawy za pomocą przycisku wł./wył. ☹. <p>Napęd zaporacza zostaje zainicjowany i przemieszcza się w położenie podstawowe.</p> <ul style="list-style-type: none"> ■ Gdy pojawi się komunikat Załóżyc zaporacz, włożyć zaporacz z powrotem do urządzenia. Zamknąć drzwi urządzenia.

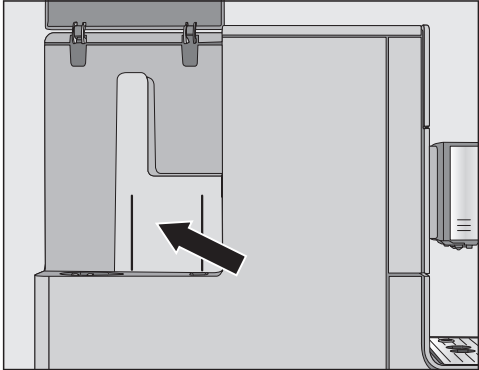
Co robić, gdy...

Problem	Przyczyna i postępowanie
Zbyt dużo kawy mielonej	<p>W zasobniku na kawę mieloną jest zbyt dużo kawy mielonej.</p> <p>Gdy do zasobnika na kawę mieloną zostanie wsypane więcej niż dwie płaskie łyżeczki zmielonej kawy, zaparzacznik nie może sprasować kawy. Kawa zostaje wyrzucona do pojemnika na zużytą kawę, a na wyświetlaczu pojawia się komunikat błędu.</p> <ul style="list-style-type: none">■ Wyłączyć ekspres przyciskiem wł./wył. .■ Wyjąć zaparzacznik i go wyczyścić (patrz „Odtłuszczenie zaparzacza i czyszczenie wnętrza“).■ Usunąć kawę mieloną z wnętrza ekspresu do kawy, np. za pomocą odkurzacza.■ Do zasobnika na kawę mieloną nie należy wsypywać więcej niż maksymalnie 12 g zmielonej kawy.

Nieoczekiwane zachowania ekspresu do kawy

Problem	Przyczyna i postępowanie
<p>Wyświetlacz pozostaje ciemny, gdy ekspres do kawy zostanie włączony przyciskiem wł./wył. ☹.</p>	<p>Naciśnięcie przycisku wł./wył. ☹ nie było wystarczające.</p> <ul style="list-style-type: none"> ■ Naciskać zagłębienie przycisku wł./wył. ☹ przynajmniej przez trzy sekundy. <p>Wtyczka nie jest prawidłowo włożona do gniazdka.</p> <ul style="list-style-type: none"> ■ Włożyć wtyczkę do gniazdka. <p>Zostało wyzwolone zabezpieczenie instalacji elektrycznej, ponieważ ekspres do kawy, instalacja domowa lub inne urządzenie są uszkodzone.</p> <ul style="list-style-type: none"> ■ Wyjąć wtyczkę ekspresu do kawy z gniazdka. ■ Wezwać elektrotechnika lub serwis.
<p>Ekspres do kawy nagle się wyłączył.</p>	<p>Upłynął czas wyłączenia zaprogramowany fabrycznie (20 minut) lub czas wyłączenia zaprogramowany przez użytkownika.</p> <ul style="list-style-type: none"> ■ Ewentualnie ustawić ponownie czas wyłączenia (patrz rozdział „Ustawienia“, punkt „Timer“). <p>Wtyczka nie jest prawidłowo włożona do gniazdka.</p> <ul style="list-style-type: none"> ■ Włożyć wtyczkę do gniazdka.
<p>Przyciski dotykowe nie reagują. Nie można więcej obsługiwać ekspresu do kawy.</p>	<p>Wystąpiła wewnętrzna usterka.</p> <ul style="list-style-type: none"> ■ Przerwać dopływ prądu, wyjmując wtyczkę ekspresu do kawy z gniazdka lub wyłączając odpowiedni bezpiecznik instalacji elektrycznej.
<p>Wskazania na wyświetlaczu są złej jakości lub nieczytelne.</p>	<p>Jasność wyświetlacza jest ustawiona zbyt nisko.</p> <ul style="list-style-type: none"> ■ Zmienić to ustawienie (patrz „Ustawienia - Jasność wyświetlacza“).

Co robić, gdy...

Problem	Przyczyna i postępowanie
<p>Zbiornik wody jest pusty. Komunikat Napętnić i założyć zbiornik wody nie jest wyświetlany.</p>	<p>Pomiędzy zbiornikiem wody i ścianką urządzenia znajdują się krople wody lub obszar ten jest wilgotny (patrz rysunek).</p>  <ul style="list-style-type: none">■ Wyszuszyć ten obszar. Wyjąć zbiornik wody, żeby uzupełnić wodę. <p>Na wewnętrznych ściankach zbiornika wody jest zbyt dużo wilgoci, np. utworzył się film biologiczny. Lub zbiornik wody jest zakamieniony, ma np. wapienne zacieki.</p> <ul style="list-style-type: none">■ Zbiornik wody należy czyścić codziennie.
<p>Pojawia się komunikat Napętnić i założyć zbiornik wody, choć zbiornik wody jest napełniony i włożony do urządzenia.</p>	<p>Zbiornik wody nie jest prawidłowo umieszczony w urządzeniu.</p> <ul style="list-style-type: none">■ Wyjąć zbiornik wody i włożyć go ponownie. <p>Przy odkamienianiu zbiornik wody nie został prawidłowo napełniony i założony.</p> <ul style="list-style-type: none">■ Napętnić zbiornik do znacznika odkamieniania ☞ i uruchomić ponownie proces odkamieniania.
<p>Po włączeniu pojawia się komunikat Napętnić i założyć zbiornik wody, choć zbiornik jest napełniony i włożony do urządzenia. Urządzenie nie płucze.</p>	<p>Ekspres do kawy jest zakamieniony.</p> <ul style="list-style-type: none">■ Wyłączyć ekspres przyciskiem wł./wył. ⏻. Odczekać ok. jedną godzinę.■ Włączyć ponownie urządzenie. Gdy tylko pojawi się Nagrzewanie, nacisnąć przycisk dotykowy ☐, a następnie wybrać Odkamienianie.■ Odkamienić ekspres do kawy.

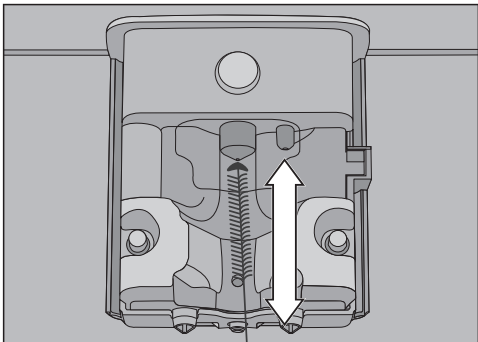
Problem	Przyczyna i postępowanie
<p>Po włączeniu pojawia się komunikat Opróżnić tacę ociekacza i pojemnik na zużytą kawę, choć zostały one opróżnione.</p>	<p>To nie jest usterka. Gdy taca ociekacza i pojemnik na zużytą kawę zostaną opróżnione po wyłączeniu ekspresu do kawy, wewnętrzny licznik nie jest resetowany. Na wyświetlaczu pojawia się wówczas komunikat Opróżnić tacę ociekacza i pojemnik na zużytą kawę, chociaż taca ociekacza i pojemnik na zużytą kawę nie są jeszcze maksymalnie napełnione.</p>
<p>Z wylotu centralnego nie wypływa mleko ani pianka z mleka.</p>	<p>Przewód mlekowy jest zatkany. <ul style="list-style-type: none"> ■ Wyczyścić starannie wylot centralny za pomocą szczoteczki, szczególnie Cappuccinatore i złączyć przewodu mlekowego. </p>
<p>Chociaż taca ociekacza została opróżniona, na wyświetlaczu pojawia się Opróżnić tacę ociekacza i pojemnik na zużytą kawę.</p>	<p>To nie jest usterka. Taca ociekacza została niekompletnie wyjęta i/lub zbyt szybko z powrotem założona.</p>
<p>Pojawia się komunikat Opróżnić tacę ociekacza i pojemnik na zużytą kawę, choć są one założone.</p>	<p>Taca ociekacza nie jest prawidłowo założona i dlatego nie jest wykrywana. <ul style="list-style-type: none"> ■ Opróżnić tacę ociekacza oraz pojemnik na zużytą kawę. Złożyć z powrotem wszystkie części i wsunąć tacę ociekacza do oporu do ekspresu do kawy. </p>
<p>Taca ociekacza lub pojemnik na zużytą kawę zbyt bardzo się napełniają lub przelewają, chociaż taca ociekacza i pojemnik na zużytą kawę są opróżniane za każdym razem po wezwaniu na wyświetlaczu.</p>	<p>To nie jest usterka. Prawdopodobnie wyciągnięto tacę ociekacza i pojemnik na zużytą kawę lub otwarto drzwiczki urządzenia bez opróżnienia tacy ociekacza i pojemnika na zużytą kawę. Przy wyciąganiu tacy ociekacza lub otwieraniu drzwiczek urządzenia resetowany jest wewnętrzny licznik opróżniania tacy ociekacza i pojemnika na zużytą kawę. <ul style="list-style-type: none"> ■ Wyciągnąć tacę ociekacza i pojemnik na zużytą kawę i w razie potrzeby je opróżnić. </p>

Co robić, gdy...

Problem	Przyczyna i postępowanie
<p>Chociaż pojemnik na ziarna kawy jest napełniony, pojawia się komunikat Napełnić pojemnik na ziarna kawy.</p>	<p>To nie jest usterka.</p> <ul style="list-style-type: none"> ■ Potwierdzić komunikat za pomocą <i>OK</i>. <p>Do młynka nie zsuwa się wystarczająca ilość kawy ziarnistej. Czy stosowane jest ciemne wyprażenie? Ciemno prażona kawa często jest oleista. Te tłuszcze mogą się odkładać na ściankach pojemnika na ziarna kawy, utrudniając przepływ ziaren.</p> <ul style="list-style-type: none"> ■ Przyrządzić napój kawowy i zaobserwować, czy ziarna kawy zsuwają się w pojemniku. ■ Myć częściej pojemnik na ziarna kawy, gdy stosuje się kawę o ciemnym, oleistym wyprażeniu. <p>Wypробować ewentualnie inne rodzaje kawy, które są mniej oleiste.</p>
<p>Przy włączaniu ekspres do kawy nie jest płukany.</p>	<p>To nie jest usterka.</p> <p>Gdy ekspres do kawy ma już temperaturę roboczą, przewody nie zostaną przepłukane przy włączaniu.</p>
<p>Przyrządzanie napojów kawowych zostaje ponownie przerwane, a na wyświetlaczu pojawia się komunikat Napełnić pojemnik na ziarna kawy.</p>	<p>To nie jest usterka.</p> <p>Zaparzacz nie rozpoznaje zmielonej kawy. Z określonych rodzajów kawy uzyskuje się przy mieleniu małą objętość kawy mielonej. Najczęściej jest wówczas ustawiony drobny stopień mielenia i minimalna mielona ilość.</p> <ul style="list-style-type: none"> ■ Potwierdzić komunikat za pomocą <i>OK</i>. <p>Jeśli kawa jest zbyt mocna lub ma zbyt gorzki smak, proszę wypróbować inny rodzaj kawy.</p> <p>Jeśli komunikat jest wyświetlany przy przyrządzaniu wszystkich specjałów kawowych:</p> <ul style="list-style-type: none"> ■ Ustawić nieco grubszy stopień mielenia (patrz „Stopień mielenia“). ■ Ewentualnie wybrać większą mieloną ilość. <p>Należy również uwzględnić ewentualnie zmienione napejce w menu „Profile“.</p> <p>Gdy komunikat zostanie wyświetlony przy przyrządzaniu wybranego specjału kawowego:</p> <ul style="list-style-type: none"> ■ Sprawdzić ustawienia mielonej ilości dla tego specjału kawowego (patrz „Mielona ilość“). Ewentualnie wybrać większą mieloną ilość. ■ Ewentualnie należy również ustawić nieco grubszy stopień mielenia.

Problem	Przyczyna i postępowanie
Proces odkamieniania został uruchomiony w sposób niezamierzony.	<p>Proces odkamieniania nie może zostać przerwany, gdy zostało już naciśnięte <i>OK</i>. Proces musi teraz zostać przeprowadzony całkowicie. To ustawienie bezpieczeństwa zapewnia całkowite odkamienienie ekspresu do kawy. Jest to bardzo ważne dla zachowania żywotności i dobrej funkcjonalności ekspresu do kawy.</p> <ul style="list-style-type: none">■ Odkamienić ekspres do kawy (patrz „Odkamienianie urządzenia“).

Co robić, gdy...

Problem	Przyczyna i postępowanie
<p>Mleko pryska przy wydawaniu. Podczas przyrządzania słychać syczenie. Chociaż powinna zostać przyrządzona pianka z mleka, z wylotu centralnego wypływa tylko gorące mleko.</p>	<p>Temperatura zastosowanego mleka jest za wysoka. Tylko z zimnego mleka (< 10 °C) można przyrządzić dobrą piankę z mleka.</p> <ul style="list-style-type: none">■ Sprawdzić temperaturę mleka. <p>Wylot centralny ze zintegrowanym Cappuccinatore jest nieprawidłowo zmontowany i zaciąga powietrze. Lub dysze wylotowe są zatkane.</p> <ul style="list-style-type: none">■ Sprawdzić, czy wylot centralny jest prawidłowo złożony. Zwrócić uwagę na to, żeby wszystkie części były ze sobą dobrze połączone.■ Ewentualnie wyczyścić wylot centralny. <p>Przewód mlekowy, złączka lub rurka zasysania pojemnika na mleko są zatkane.</p> <ul style="list-style-type: none">■ Wyczyścić starannie te elementy. <p>Dysza parowa na wylocie centralnym jest zatkana.</p>  <p>Wsunąć szczoteczkę do czyszczenia maksymalnie na 1 cm w dyszę parową.</p> <ul style="list-style-type: none">■ Wyczyścić dyszę parową za pomocą szczoteczki do czyszczenia.
<p>Na pokrywce tacy ociekacza i we wnętrzu workół zaparzacza znajduje się zmielona kawa.</p>	<p>To nie jest usterka.</p> <p>Ze względu na ruch zaparzacza przy zaparzeniu, obok niego może się rozsypać trochę kawy. Także gatunek ziaren, stopień zmielenia i mielona ilość mają wpływ na ilość. Ważne! Czyścić wnętrze ekspresu do kawy regularnie, żeby uniknąć pleśnienia itp.</p> <p>Sprawdzić, czy mielona ilość nie jest ewentualnie zbyt wysoko ustawiona.</p>

Problem	Przyczyna i postępowanie
Spód pokrywki pojemnika na ziarna kawy jest bardzo wilgotny. Widoczne są krople wody.	Przyrządzone było bardzo dużo napojów jeden po drugim i zasobnik na kawę mieloną był nieprawidłowo zamknięty. Para wodna wznosi się z zaparzacza do góry przez zasobnik na kawę mieloną i kondensuje na pokrywce. ■ Założyć pokrywkę zasobnika na kawę mieloną, tak żeby zasobnik na kawę mieloną był dobrze zamknięty.
Na powierzchni pod ekspresem do kawy zbiera się brudna woda.	To nie jest usterka! Przy wyciąganiu tacy ociekacza pod urządzenie może się dostać woda. Czyścić regularnie powierzchnię pod ekspresem do kawy.
Wyświetlacz jest podświetlony, ale ekspres nie grzeje i nie przyrządza żadnych napojów. Nie można wyłączyć ekspresu przełącznikiem.	Został uaktywniony tryb pokazowy do prezentacji ekspresu w handlu lub w pomieszczeniach ekspozycyjnych. ■ Proszę zdezaktywować tryb pokazowy.

Co robić, gdy...

Niezadowolające efekty

Problem	Przyczyna i postępowanie
Napój kawowy nie jest wystarczająco gorący.	Filiżanka nie została podgrzana. Im mniejsza i cieńsza filiżanka, tym ważniejsze jest wstępne podgrzanie. ■ Podgrzać filiżankę, np. za pomocą gorącej wody.
	Ustawiona jest zbyt niska temperatura zaparzania. ■ Ustawić wyższą temperaturę zaparzania.
	Sitka zaparzacza są zatkane. ■ Wyjąć zaparzacze i wyczyścić go ręcznie. ■ Odtłuścić zaparzacze.
Przedłużył się czas nagrzewania. Nie zgadza się ilość przepływającej wody i ekspres do kawy ma mniejszą wydajność. Napoje kawowe bardzo powoli wypływają z wylotu centralnego.	Ekspres do kawy jest zakamieniony. ■ Odkamienić ekspres do kawy.
Z wylotu centralnego nie wypływają żadne napoje kawowe. Lub też napój kawowy wypływa tylko z jednej dyszy.	Wylot centralny jest zatkany. ■ Przepłukać przewody kawowe (patrz „Czyszczenie i konserwacja - Płukanie urządzenia“). ■ Jeśli po płukaniu napoje kawowe nadal nie wypływają lub wypływają tylko jednostronnie, należy wyczyścić dysze wylotowe za pomocą szczoteczki do czyszczenia.
Konsystencja pianki z mleka jest niezadowolająca.	Temperatura mleka jest za wysoka. Tylko z zimnego mleka (< 10 °C) można przyrządzić dobrą piankę z mleka. ■ Skontrolować temperaturę mleka w pojemniku na mleko.
	Przewód mlekowy jest zatkany. ■ Wyczyścić wylot centralny i przewód mlekowy za pomocą szczoteczki.

Problem	Przyczyna i postępowanie
<p>Przy mieleniu ziaren kawy hałas jest głośniejszy niż zwykle.</p>	<p>Pojemnik na ziarna kawy został opróżniony podczas mielenia.</p> <ul style="list-style-type: none"> ■ Napełnić pojemnik na ziarna kawy świeżą kawą ziarzystą. <p>Pomiędzy ziarnami kawy mogą się znajdować ciała obce, np. plastik lub kamienie.</p> <ul style="list-style-type: none"> ■ Natychmiast wyłączyć ekspres do kawy. Wezwać serwis.
<p>Napój kawowy zbyt szybko wypływa do filiżanki.</p>	<p>Ustawiony jest zbyt gruby stopień mielenia.</p> <ul style="list-style-type: none"> ■ Ustawić drobniejszy stopień mielenia (patrz rozdział "Stopień zmielenia").
<p>Napój kawowy zbyt wolno wypływa do filiżanki.</p>	<p>Zaparzacz jest zatkany.</p> <ul style="list-style-type: none"> ■ Odtłuścić zaparzacz (patrz rozdział „Czyszczenie i konserwacja“, punkt „Odtłuszczanie zaparzacza i czyszczenie wnętrza“).
<p>Na kawie lub espresso nie tworzy się pianka.</p>	<p>Ziarna kawy nie są już świeże. W przypadku zbyt długiego przechowywania prażonych ziaren kawy w otwartym pojemniku następuje stopniowe uwalnianie się z nich dwutlenku węgla. Z tego powodu podczas przygotowywania napoju nie tworzy się pianka. Oczywiście nadal można wykorzystać zwietrzałe ziarna kawy.</p>

Transportowanie




Jeśli ekspres do kawy ma nie być używany przez dłuższy czas lub ma zostać przetransportowany na większą odległość, należy przygotować urządzenie w następujący sposób:

- wyczyścić i opróżnić pojemnik na ziarna kawy
- wyczyścić i opróżnić zbiornik wody
- przeprowadzić odparowywanie
- wyczyścić wnętrze
- bezpiecznie zapakować

Odparowywanie ekspresu do kawy


Jeśli ekspres do kawy będzie przechowywany przez dłuższy czas – szczególnie w ujemnych temperaturach – lub transportowany, należy wcześniej odparować urządzenie.

Przy odparowaniu z systemu zostaje usunięta cała zalegająca woda, żeby zapobiec wystąpieniu szkód wodnych i mrozowych w urządzeniu.

- Włączyć ekspres za pomocą przycisku wł./wył. .
- Nacisnąć przycisk dotykowy .
- Nacisnąć dwukrotnie przycisk dotykowy .

Na wyświetlaczu pojawia się **Odparowywanie**

- Wybrać tak i potwierdzić za pomocą **OK**.
- Postępować według instrukcji na wyświetlaczu.

 **Niebezpieczeństwo odniesienia oparzeń przy wylotach.**

Gorąca para wodna może spowodować oparzenia.

Nie trzymać pod wylotami żadnych części ciała, gdy wypływają gorące płyny lub para.

Nie dotykać żadnych gorących elementów.

Gdy na wyświetlaczu pojawi się komunikat **Proces zakończony** i wyświetlacz zgaśnie, odparowywanie jest zakończone.

- Wyciągnąć wtyczkę z gniazdka, żeby odłączyć ekspres do kawy od zasilania.
- Wyczyścić tackę ociekacza i pojemnik na zużytą kawę.

Bezpieczne spakowanie ekspresu do kawy

Pakować wyłącznie czyste i suche urządzenie. Resztki zmielonej kawy mogą zarysować powierzchnie. Poza tym resztki kawy, mleka i wody sprzyjają namnażaniu drobnoustrojów.

Wykorzystać oryginalne opakowanie, żeby zapakować ekspres do kawy.

Włożyć do kartonu instrukcję użytkownika. Dzięki temu będzie pod ręką, gdy ekspres do kawy będzie miał zostać ponownie użyty.

Na stronie www.miele.pl/serwis można uzyskać informacje dotyczące samodzielnego usuwania usterek i części zamiennych Miele.

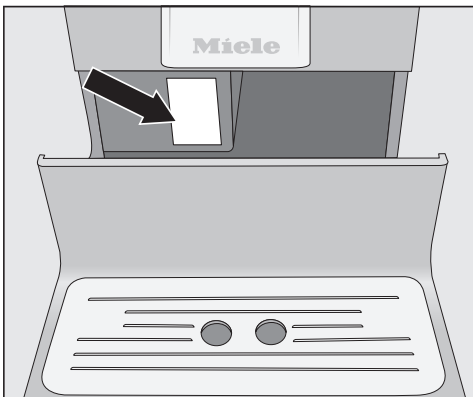
Kontakt w przypadku wystąpienia usterki

W razie wystąpienia usterek, których nie można usunąć samodzielnie, proszę powiadomić np. sprzedawcę Miele lub serwis Miele.

Wizytę technika serwisowego Miele można zamówić online na stronie www.miele.pl w zakładce Serwis.

Dane kontaktowe serwisu Miele znajdują się na końcu tego dokumentu.

Serwis wymaga podania oznaczenia modelu i numeru fabrycznego urządzenia (Fabr./SN/Nr.). Obie te informacje znajdują się na tabliczce znamionowej.



Gwarancja

Okres gwarancji wynosi 2 lata.

Dalsze informacje można znaleźć w warunkach gwarancji dostarczonych wraz z urządzeniem.

Wyposażenie

Te produkty i dalsze wyposażenie można nabyć w sklepie internetowym Miele, w serwisie Miele lub w specjalistycznych punktach sprzedaży Miele.

Wyposażenie dostarczone wraz z urządzeniem

- **Zestaw startowy „Pielęgnacja urządzeń Miele“**

W zależności od modelu dostarczone są różne produkty do czyszczenia.

- **Szczoteczka czyszcząca**

np. do czyszczenia wężyka mlekowego

Wyposażenie dodatkowe

Asortyment Miele obejmuje szereg pomocnego wyposażenia oraz środków do czyszczenia i pielęgnacji, dostosowanych do ekspresów do kawy Miele.

- **Uniwersalna ściereczka mikrofibrowa**

do usuwania odcisków palców i lekkich zabrudzeń

- **Środek do czyszczenia przewodów mlekowych**

do czyszczenia systemu mlekowego

- **Tabletki czyszczące**

do odtłuszczania zaparzacza

- **Tabletki odkamieniające**

do odkamieniania instalacji wodnej ekspresu

- **CJ JUG 1,0 l**

termos do kawy lub herbaty (funkcja dzbanka)

- **Pojemnik na mleko z pokrywką**

do przechowywania i przyrządzania mleka

- **Miele Black Edition One for all**

całe ziarna – idealna kawa do przyrządzenia espresso, kremowej kawy i specjałów kawowych z mlekiem

- **Miele Black Edition Espresso**

całe ziarna – idealna kawa do przyrządzenia espresso

- **Miele Black Edition Café Crema**


całe ziarna – idealna kawa do przyrządzenia kremowej kawy

- **Miele Black Edition Decaf**

całe ziarna – idealna kawa do przyrządzenia bezkofeinowych specjałów kawowych

Ekspres do kawy jest seryjnie wyposażony we wtyczkę do podłączenia do gniazda ochronnego.


Ustawić ekspres do kawy w taki sposób, żeby gniazdo było łatwo dostępne. Jeśli gniazdo nie jest swobodnie dostępne, proszę się upewnić, że po stronie instalacji dostępne jest urządzenie rozłączające wszystkie bieguny.

 **Zagrożenie pożarowe przez prze-
grzanie.**

Użytkowanie ekspresu do kawy za pośrednictwem gniazd wielokrotnych i przedłużaczy może doprowadzić do przecięcia kabla.

Ze względów bezpieczeństwa nie należy stosować żadnych gniazd wielokrotnych, przedłużaczy, adapterów i/ lub tak zwanych wtyczek energooszczędnych.

Instalacja elektryczna musi być wykonana zgodnie z obowiązującymi normami.

Ze względów bezpieczeństwa zalecamy zabezpieczenie obwodu elektrycznego, do którego przyłączony jest ekspres do kawy, za pomocą wyłącznika różnicowo-prądowego (RCD) typu .

Uszkodzony przewód przyłączeniowy może zostać wymieniony wyłącznie na specjalny przewód przyłączeniowy takiego samego typu (do nabycia w serwisie Miele). Ze względów bezpieczeństwa wymiana może zostać dokonana wyłącznie przez wykwalifikowanego fachowca lub serwis Miele.

Informacje dotyczące wartości znamionowych znajdują się na tabliczce znamionowej.

Zabezpieczenie musi wynosić przynajmniej 10 A.


Porównać te dane z danymi przyłącza elektrycznego w miejscu instalacji.

W razie wątpliwości należy zasięgnąć opinii elektryka.

Możliwa jest czasowa lub stała praca na autonomicznym lub niesynchronizowanym z siecią systemie zasilania (jak np. mikro sieci, systemy rezerwowe). Warunkiem dla takiej eksploatacji jest, żeby system zasilania odpowiadał specyfikacji EN 50160 lub porównywalnej.

Środki ochronne przewidziane w instalacji domowej i w tym produkcie Miele muszą być zapewnione w swojej funkcji i działaniu również w trybie pracy autonomicznej lub niesynchronizowanej z siecią, albo muszą być zastąpione przez równoważne środki w instalacji. Patrz np. opis w aktualnym wydaniu VDE-AR-E 2510-2.

Wskazówki dotyczące ustawienia

 Niebezpieczeństwo przegrzania przez niewystarczającą wentylację. Gdy ekspres do kawy nie będzie miał wystarczającej wentylacji, urządzenie może się przegrzać.

Zwrócić uwagę na wystarczającą wentylację ekspresu do kawy. Nie przykrywać ekspresu do kawy podczas pracy ścierkami itp.

Gdy ekspres do kawy jest ustawiony za zamkniętym frontem meblowym, przy zamkniętych drzwiczkach meblowych gromadzi się ciepło i wilgoć. Może to doprowadzić do uszkodzenia ekspresu do kawy i/lub zabudowy meblowej.

Nie zamykać drzwiczek meblowych, gdy ekspres do kawy jest w użyciu.

Proszę uwzględnić przy ustawianiu: Aby można było wyjąć zaparzac, drzwiczki urządzenia muszą być całkowicie otwarte.

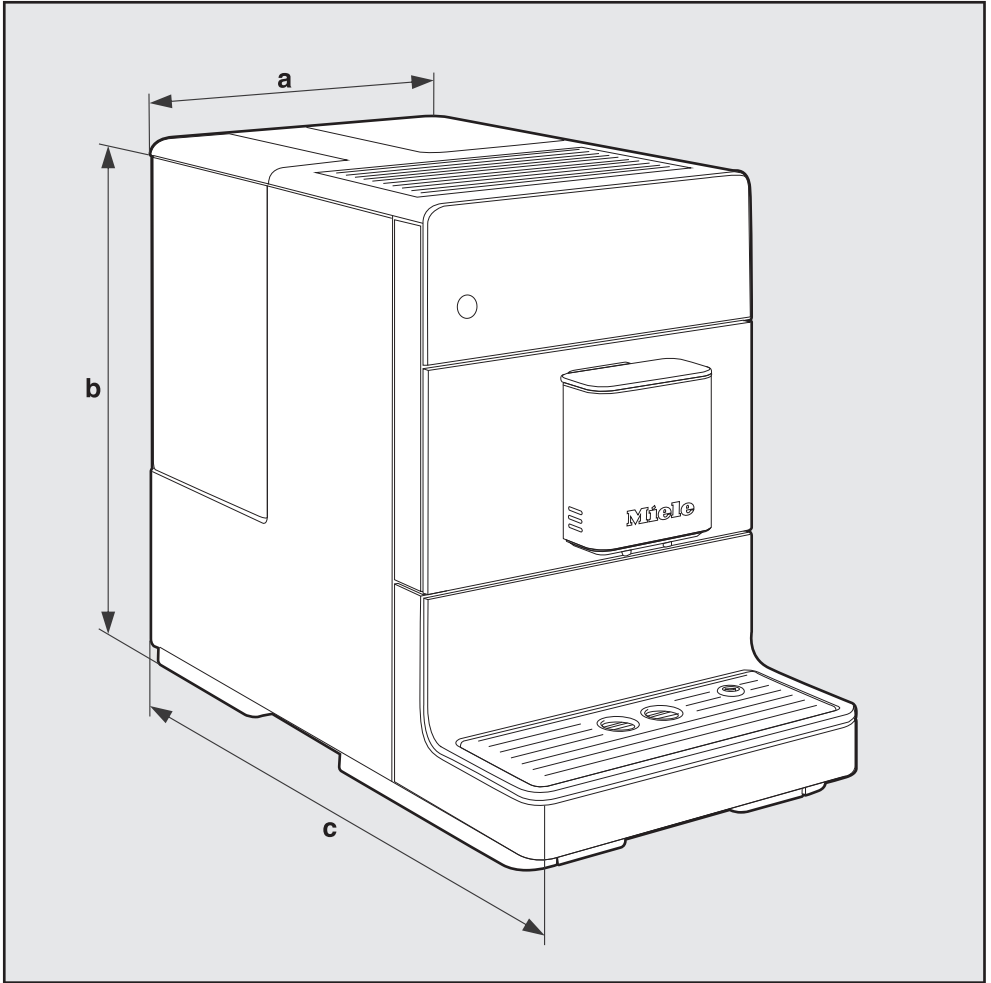
- Ustawić ekspres do kawy równo z przednią krawędzią niszy.

Proszę przestrzegać następujących wskazówek dotyczących ustawienia:

- Miejsce ustawienia powinno być suche i dobrze wentylowane.
- Temperatura otoczenia w miejscu ustawienia powinna się zawierać w zakresie od +10 °C do +38 °C.
- Ekspres do kawy jest ustawiony na poziomej powierzchni. Miejsce ustawienia powinno być niewrażliwe na wodę.

Jeśli ekspres do kawy jest ustawiony w niszy, musi mieć ona następujące wymiary minimalne:

Wysokość	510 mm
Szerokość	450 mm
Głębokość	575 mm



a = 241 mm

b = 360 mm

c = 460 mm

Dane techniczne

Zużycie prądu w trybie czuwania (stan fabryczny):	< 0,5 W
Ciśnienie pompy:	maks. 15 bar
Podgrzewacz przepływowy:	1 termoblok ze stali szlachetnej
Wymiary urządzenia (szer. x wys. x głęb.):	241 x 360 x 460 mm
Waga netto:	9,48 kg
Długość kabla:	98 cm
Pojemność zbiornika wody:	1,3 l
Pojemność pojemnika na ziarna kawy:	200 g
Pojemność pojemnika na zużytą kawę:	maks. 7 porcji wsadów kawy
Wylot centralny:	przestawiany na wysokość w zakresie 80–135 mm
Młynek:	młynek stożkowy ze stali
Stopień mielenia:	regulowany w 5 stopniach
Porcja kawy mielonej:	maks. 12 g

Miele Sp. z o.o.
ul. Czerniakowska 87A
00-718 Warszawa
Tel. 22 335 00 00
www.miele.pl

Miele & Cie. KG
Carl-Miele-Straße 29
33332 Gütersloh
Niemcy

CM 5310, CM 5315, CM 5410, CM 5510, CM 5710