

Kullanım Kılavuzu ve Montaj Talimatı Soğutucu-Dondurucu Kombinasyonu



Cihazın yerleştirilmesinden, kurulumundan ve ilk kez çalıştırılmasından önce kullanım kılavuzunu **mutlaka** okuyunuz. Bu bilgiler sayesinde kendinizi korumuş olur ve oluşabilecek zararların önüne geçersiniz.

İçindekiler

Güvenlik talimatları ve uyarılar	4	Dolap içinin düzenlenmesi.....	32
Sürdürülebilirlik ve çevre koruma ..	13	Kapı rafının/şişe rafının çıkarılması veya yerinin değiştirilmesi..	32
Enerji tasarrufu için:	14	Rafların çıkarılması veya yerlerinin değiştirilmesi.....	32
Kurulum	15	DailyFresh ExtraCool çekmecesinin çıkarılması.....	32
Kurulum yeri	15	DailyFresh çekmecesinin çıkarılması	32
İklim sınıfı	16	Dondurucu çekmecesinin çıkarılması.....	32
Yan yana kurulum.....	16	Değişken şişe rafının yerinin değiştirilmesi	33
Havalandırma	16	Cihazla birlikte verilen aksesuarlar...	33
KFN 7934 D - Sabit kapı.....	17	Sonradan satın alınabilen aksesuarlar.....	33
Cihazın montaj nişine sabitlenmesi	17	İlk çalıştırma	34
Kapı açılma yönünün değiştirilmesi	17	İlk kullanımdan önce	34
Dekor kapak	17	Cihazın elektrik bağlantısı.....	34
Montaj ölçüleri	19	Cihazın gücünün açılması.....	34
KFN 7913 E - Sürgülü kapı	21	Cihazın gücünün kapatılması	34
Cihazın montaj nişine sabitlenmesi	21	Cihaz uzun süre kullanılmayacağına.....	35
Kapı açılma yönünün değiştirilmesi	21	Kullanım	36
Montaj ölçüleri	22	Soğutucu bölmedeki sıcaklığın ayarlanması	36
Elektrik bağlantısı.....	24	Soğutucu bölmedeki sıcaklık için mümkün olan ayar değerleri.	36
Tanıtım	25	Sıcaklık göstergesi.....	36
Cihazınız KFN 7913 E.....	25	Dondurucu bölme sıcaklık ayarı	36
Cihazınız KFN 7934 D	27	Dondurucu bölmedeki sıcaklık için mümkün olan ayar değerleri.	37
Güvenlik	30	Sıcaklık göstergesi	37
Dondurucu bölmedeki sıcaklık alarmı	30	Gıdaların soğutucu bölmede saklanması.....	38
Kapı alarmı	30	Farklı soğutma bölgeleri.....	39
Cihaz fonksiyonları.....	31	Gıdalar ambalajlı mı ambalajsız mı saklanmalıdır?.....	40
SuperCool ❄️	31	DailyFresh ExtraCool çekmecesini	41
SuperFrost ❄️	31	DailyFresh çekmecesini	41
Otomatik SuperFrost ❄️	31	Taze gıdaların dondurulması ve saklanması.....	42
Şabat modu	32	Buz küpü hazırlama	43

Ayarların değiştirilmesi	44
Şabat Modunun açılması.....	44
Şabat modunun kapatılması	44
Miele@home	45
Scan & Connect uygulaması.....	46
Wi-Fi bağlantısının 1. kurulumu..	46
Wi-Fi bağlantısının etkinleştirilmesi	46
Wi-Fi bağlantısının devre dışı bırakılması	46
Temizlik ve bakım	47
Temizlik ürünlerine ilişkin bilgiler	47
Cihazın temizlik için hazırlanması....	47
Cihaz içinin temizlenmesi.....	48
Çözülme suyu oluğunun ve çıkışının temizlenmesi	48
DailyFresh çekmecesini bölme kapağının çıkarılması	49
Çekmece kapaklarının sökülmesi	49
Kapı lastiğinin temizlenmesi	50
Havalandırma açıklıklarının temizlenmesi.....	50
Temizlikten sonra	50
Buz çözme	50
Sorunların giderilmesi	51
İç aydınlatma	55
Seslerin sebepleri	56
Müşteri hizmetleri	58
Arızalarda iletişim	58
EPREL Veritabanı.....	58
Garanti	58
Bilgiler	59
Uygunluk Beyanı	59
Telif hakları ve lisanslar	59

Güvenlik talimatları ve uyarılar

Bu cihaz öngörülen güvenlik şartlarına uygundur. Bununla birlikte uygunsuz bir kullanım bedensel yaralanmalara ve mal zararına sebep olabilir.

Cihazı çalıştırmadan önce kullanım ve montaj kılavuzunu dikkatli bir şekilde okuyunuz. Bu kılavuz montaj, güvenlik, kullanım ve bakıma yönelik önemli bilgiler içermektedir. Bu bilgiler sayesinde kendinizi korumuş olur ve cihazdaki hasarların önüne geçersiniz.

IEC 60335-1 standardı uyarınca Miele, cihazın kurulumu ile ilgili tüm bilgilerin, güvenlik talimatlarının ve uyarılarının mutlaka okunması ve bunlara uyulması gerektiğine dikkat çeker.

Miele bu talimatlara uyulmamasından kaynaklanan zararlardan sorumlu tutulamaz.

Kullanım ve montaj kılavuzunu güvenli bir yerde saklayınız. Kullanım ve montaj kılavuzunu cihazın sizden sonraki sahibine veriniz.

Amacına uygun kullanım

► Bu cihaz evde ve ev benzeri kurulum yerlerinde kullanıma yöneliktir, örneğin:

-Mağazalar, ofisler ve benzeri çalışma ortamları

-zirai mülkler

-otel, motel, oda kahvaltısı pansiyonlar ve diğer tipik yaşam ortamları.

Bu cihaz dış mekanlarda kullanıma yönelik değildir.

► Cihazı sadece ev ortamında, yiyecekleri ve derin dondurulmuş gıdaları soğutmak ve saklamak, taze gıdaları dondurmak ve buz küpü hazırlamak için kullanınız.

Başka hiçbir kullanım amacına izin verilmez.

► Cihaz ilaç, kan plazması, laboratuvar preparatları veya benzeri Tıbbi Cihazlar Direktifine tabi madde ve ürünlerin saklanması ve soğutulmasına uygun değildir. Cihazın amacına aykırı kullanımı içinde saklanan ürünlerin zarar görmesine veya bozulmasına sebep olabilir. Ayrıca, bu cihaz patlama tehlikesi bulunan alanlarda kullanıma uygun değildir. Miele, amacına aykırı kullanım veya hatalı işletim sonucu meydana gelen hasarların sorumluluğunu üstlenmez.

► Fiziksel, algısal veya ruhsal kapasiteleri ya da deneyimsizlik veya bilgisizlikleri dolayısıyla cihazı güvenli bir şekilde kullanabilecek durumda olmayan (çocuklar dahil) kişilerin cihazı kullanırken gözetim altında olmaları gerekir.

Bu kişiler cihazı, sadece kendilerine kullanım hakkında bilgi verilmiş olması ve bundan kaynaklanan tehlikeleri anlamaları halinde gözetimsiz olarak kullanabilirler.

Evdeki çocuklar

- ▶ 8 yaşından küçük çocuklar, sürekli gözetim altında olmadıkları sürece cihazdan uzak tutulmalıdır.
- ▶ Çocuklar sekiz yaşından itibaren, sadece güvenli bir şekilde kullanabilmeleri için gerekli bilgiler kendilerine verildikten sonra cihazı gözetimsiz olarak kullanabilirler. Çocukların hatalı bir kullanımın olası tehlikelerini tanımaları ve anlayabilmeleri gerekir.
- ▶ Çocukların gözetimsiz olarak cihazın temizliğini veya bakımını gerçekleştirmesine izin verilmemelidir.
- ▶ Cihazın yakınlarındaki çocuklara göz kulak olunuz. Çocukların cihaz ile oynamasına asla izin vermeyiniz.
- ▶ Boğulma tehlikesi. Çocuklar oyun oynarken ambalaj malzemelerini (örneğin folyo) etraflarına dolayabilir veya ambalaj malzemesini başlarına geçirebilir ve boğulabilirler. Ambalaj malzemelerini çocuklardan uzak tutunuz.

Güvenlik talimatları ve uyarılar

Teknik güvenlik

► Soğutucu devresi sızdırmazlık açısından kontrol edilmiştir. Cihaz ilgili güvenlik şartlarına ve karşılık gelen AT direktiflerine uygundur.



Soğutma devresi hasar görürse: Soğutucu madde ve yağ sızabilir ve tutuşabilir.

► Uyarı: Yangın tehlikesi/yanıcı malzemeler. Bu sembol, kompresör üzerinde bulunur ve yanıcı malzemelere karşı uyarır. Bu etiketi çıkaramayınız.

Soğutma devresinin içerdiği soğutucu madde (veriler tip etiketinde sunulmuştur) çevre dostu olmakla birlikte yanıcıdır.

Bu çevre dostu soğutucu maddenin kullanımı, cihaz çalışırken çıkan seslerin kısmen artmasına sebep olur. Kompresörün çalışma seslerinin yanı sıra soğutma devresinin tamamından da akış sesleri çıkabilir. Bu seslerin önüne geçmek maalesef mümkün değildir, ancak cihazın performansı üzerinde herhangi bir etkisi yoktur.

Cihazın taşınması ve kurulumu/yerleştirilmesi sırasında soğutma devresinin parçalarının zarar görmemesine dikkat ediniz. Dışarı fışkıran soğutucu madde gözlere zarar verebilir ve dışarı sızan soğutucu madde tutuşabilir.

Hasar durumunda:

- Açık ateş veya parlayıcı maddelerden kaçınınız.
- Cihazın elektrik bağlantısını kesiniz.
- Cihazın bulunduğu odayı birkaç dakika havalandırınız.
- Yetkili servise haber veriniz.

► Bir cihazda ne kadar fazla soğutucu madde varsa, cihazın bulunduğu odanın da o kadar büyük olması gerekir. Olası bir sızıntı durumunda küçük odalarda yanıcı bir gaz-hava karışımı oluşabilir. 8 gram soğutucu başına oda en az 1 m³ büyüklüğünde olmalıdır. Soğutucu madde miktarı cihazın içindeki tip etiketinde verilmiştir.

► Havalandırma açıklıklarının kapatılması veya önlerinin kapanması halinde soğutma devresi hasar görürse, yanıcı bir gaz-hava karışımı oluşabilir. Belirtilen havalandırma açıklıklarına mutlaka uyunuz. Havalandırma açıklıklarının önü kapanmamalı veya açıklıklar kapatılmamalıdır.

Güvenlik talimatları ve uyarılar

► Cihazın tip etiketi üzerinde belirtilen bağlantı verileri (frekans ve gerilim) elektrik şebekesi verileri ile mutlaka uyuşmalıdır, aksi takdirde cihaz zarar görebilir. Bu verileri elektrik bağlantısı öncesinde kontrol ediniz.

Şüphe halinde uzman bir elektrikçiye danışınız.

► Cihazın elektrik güvenliği sadece usulüne uygun olarak tesis edilmiş bir koruyucu iletken sistemine bağlanması halinde sağlanır. Bu temel güvenlik donanımı mutlaka mevcut olmalıdır. Şüphe halinde elektrik tesisatını uzman bir elektrikçiye kontrol ettiriniz.

► Bağımsız veya şebeke senkronizasyonu olmayan bir enerji besleme sisteminde (örneğin mikro şebekeler, yedekleme sistemleri) kesintili veya kesintisiz işletim mümkündür. Bu türden bir işletim için enerji besleme sisteminin, EN 50160 standardındaki tüm şebeke bağlantı noktalarında gerilim karakteristiklerinin içinde kalan sınırları ve benzeri gereklilikleri kapsmalıdır.

Ev tesisatında ve bu Miele ürününde öngörülen koruyucu tedbirler, fonksiyon ve çalışma şekli bakımından mikro şebeke işletiminde veya şebeke senkronizasyonu olmayan işletimde de sağlanmalı veya tesisatta eşdeğer tedbirler uygulanmalıdır.

► Acil bir durumda cihazın elektrik bağlantısının kesilebilmesi için priz cihazın arkasında bulunmaması ve kolayca erişilebilir bir yerde olması gerekir.

► Güç kablosu hasarlıysa, cihazı hemen elektrik şebekesinden ayırınız. Müşteri hizmetlerini arayınız.

► Hasarlı bir güç kablosu, sadece aynı türden özel bir güç kablosu ile değiştirilmelidir (Miele Webshop veya Miele müşteri hizmetlerinden edinilebilir). Güvenlik sebeplerinden dolayı güç kablosu, sadece Miele tarafından yetkilendirilmiş uzman bir teknisyen veya Miele müşteri hizmetleri tarafından değiştirilmelidir.

► Çoklu prizler ve uzatma kabloları gerekli güvenliği sağlamaz (yangın tehlikesi). Cihazı elektrik şebekesine bunlar vasıtasıyla bağlamayınız.

► Gerilim altındaki parçalara veya güç kablosuna nem nüfuz etmesi kısa devreye sebep olabilir. Bu sebeple cihazı nemli veya su sıçrama riski olan alanlarda kullanmayınız (ör. garaj, çamaşır odası).

► Bu cihaz hareketli bir yerde (örneğin: tekne gibi) çalıştırılmamalıdır.

► Cihazda meydana gelen hasarlar güvenliğinizi tehlikeye sokabilir. Cihazın gözle görünür bir hasarı olup olmadığını kontrol ediniz. Hasarlı bir cihazı asla çalıştırmayınız.

Güvenlik talimatları ve uyarılar

- ▶ Güvenli bir şekilde çalışabilmesi için cihaz ancak monte edildikten sonra kullanılmalıdır.
- ▶ Kurulum ve bakım çalışmaları ve tamir sırasında cihaz elektrik şebekesinden tamamen ayrılmalıdır. Cihaz sadece şu durumlarda elektrik şebekesinden ayrılmış olur:
 - elektrik sigortası kapatıldığında veya
 - telli elektrik sigortası yuvasından tamamen çıkarıldığında veya
 - güç kablosu elektrik şebekesinden ayrıldığında. Fişli güç kablosunu kablodan tutarak değil, fişten tutarak çekiniz.
- ▶ Hatalı montaj ve bakım çalışmaları veya onarımlar sonucunda kullanıcı için ciddi tehlikeler ortaya çıkabilir ve bu konuda üretici hiçbir sorumluluk üstlenmez.
Montaj ve bakım çalışmaları veya onarımlar yalnızca yetkili bir uzman teknisyen veya Miele Müşteri Hizmetleri tarafından gerçekleştirilmelidir.
- ▶ Cihazın yetkili bir uzman teknisyen veya Miele Müşteri Hizmetleri tarafından onarılmaması durumunda garanti ile ilgili haklar ortadan kalkar.
- ▶ Arızalı bileşenleri orijinal yedek parçalarla değiştirmenizi tavsiye ederiz. Orijinal yedek parçaların usulüne uygun montajı durumunda Miele, güvenlik gerekliliklerinin tam olarak sağlanacağını garanti eder ve garanti hakları korunur.
- ▶ Bu cihaz, özel gereklilikler (örneğin sıcaklık, nem, kimyasal dayanıklılık, aşınma dayanıklılığı ve titreşim) nedeniyle özel bir ışık kaynağı ile donatılmıştır. Bu ışık kaynağı, sadece öngörülen uygulama için kullanılmalıdır. Işık kaynağı mekan aydınlatmasına uygun değildir. Değiştirme işlemi sadece yetkili bir uzman teknisyen veya Miele müşteri hizmetleri tarafından gerçekleştirilmelidir. Bu cihaz, en az E enerji verimliliği sınıfından birden fazla ışık kaynağı içermektedir.

Usulüne uygun kurulum

- ▶ Cihazı, montaj kılavuzunda öngörülen şekilde monte ediniz.
- ▶ Cihazın taşınması, kapı açılma yönünün değiştirilmesi ve monte edilmesi sırasında daima koruyucu eldivenler kullanınız.
- ▶ Cihazı, sadece yatay ve düz bir zemin üzerinde bulunan devrilmez, sağlam, dik açılı ve yatay bir dolaba monte ediniz.
- ▶ Cihaz çok ağırdır ve cihaz kapısı/kapıları açıkken öne doğru devrilmeye meyillidir:

Güvenlik talimatları ve uyarılar

- Cihazı, en az 2 kişi taşıyınız veya hareket ettiriniz.
- Cihazın kapı açılma yönünü en az 2 kişi değiştiriniz.
- Cihazı en az 2 kişi monte ediniz.
- Montaj sırasında cihazı kesinlikle gözetimsiz bir şekilde bırakmayınız.
- Cihazı, montaj nişine mutlaka birlikte verilen tutucu parçalar ve sabitleme parçaları (montaj aksesuarı) ile sabitleyiniz.

Doğru kullanım

► Bu cihaz belirli bir iklim sınıfına (ortam sıcaklığı aralığı) yönelik olarak üretilmiştir ve bu iklim sınıfının sınırlarına uyulmalıdır. İklim sınıfı cihazın içinde bulunan tip etiketinde yazılıdır. Düşük bir ortam sıcaklığı kompresörün daha uzun süre durmasına, bu da cihazın gerekli sıcaklığı koruyamamasına sebep olur.

► Havalandırma açıklıklarının önü kapanmamalı veya açıklıklar kapatılmamalıdır. Aksi takdirde sorunsuz bir hava girişi sağlanamaz. Enerji tüketimi artar ve bunun sonucunda bileşenler hasar görebilir.

► Katı veya sıvı yağ içeren yiyecekler sonucu hasar tehlikesi. Cihazın içinde veya cihaz kapısında katı veya sıvı yağ içeren gıdalar saklıyorsanız; sızan yağın, cihazın plastik parçalarına temas etmemesine dikkat ediniz. Bu, plastikte gerilim çatlaklarına neden olarak plastiğin kırılmasına veya yarılmasına yol açabilir.

► Soğutma cihazındaki metal veya metal görünümlü parçalar alüminyum içerebilir. Asitli gıdalar alüminyum ile temas ederse, alüminyum iyonları gıdaya geçebilir. Gıdaları soğutma cihazında ambalajsız olarak saklamayınız.

► Yanıcı gaz karışımları nedeniyle yangın ve patlama tehlikesi. Patlayıcı ve yanıcı gazlar içeren ürünleri (sprey gibi) cihazın içinde muhafaza etmeyiniz. Yanıcı gaz karışımları elektrikli bileşenler tarafından tutuşturulabilir. Bu türden sprej kutuları, üstlerinde belirtilen içerdikleri maddelerden veya bir alev sembolünden anlaşılır. Sızan gazlar elektrikli bileşenler nedeniyle tutuşabilir.

► Patlama tehlikesi. Cihazın içinde elektrikli aletler (ör. dondurma yapmak için) kullanmayınız. Bu durum kıvılcım oluşumuna neden olabilir.

► Bedensel yaralanma ve maddi zarar tehlikesi. Gazlı içecek veya donabilecek sıvılar içeren kutu ve şişeleri dondurucu bölmeye koymayınız. Kutular veya şişeler patlayabilir.

Güvenlik talimatları ve uyarılar

- ▶ Bedensel yaralanma ve maddi zarar tehlikesi. Hızlı bir şekilde soğumaları için dondurucu bölmeye konulmuş olan şişeleri en geç bir saat sonra tekrar dışarı alınız. Şişeler patlayabilir.
- ▶ Yaralanma tehlikesi. Dondurulmuş gıdalara ve metal parçalara ıslak ellerle dokunmayınız. Ellerinizi donarak yapışabilir.
- ▶ Yaralanma tehlikesi. Buz küplerini ve çubuk dondurmaları, özellikle de su buzunu dondurucu bölmeden aldıktan hemen sonra ağızınıza almayınız. Çok düşük sıcaklıktaki dondurulmuş gıdalar sonucu dudaklarınız veya diliniz yapışabilir.
- ▶ Çözölmeye başlamış veya çözülmüş gıdaları tekrar dondurmayınız. Bunları, gıdalar besin değerlerini kaybettiklerinden ve bozulacaklarından mümkün olduğunca çabuk tüketiniz. Çözölmüş gıdaları pişirdikten veya kızarttıktan sonra tekrar dondurabilirsiniz.
- ▶ Bir soğutma cihazında çok uzun süre muhafaza edilmiş gıdaların yenilmesi durumunda gıda zehirlenmesi riski oluşur. Muhafaza süresi gıdanın tazelik derecesi, kalitesi ve muhafaza sıcaklığı gibi birçok faktöre bağlıdır. Gıda üreticisinin saklamaya ilişkin uyarılarını ve son tüketim tarihini dikkate alınız!
- ▶ Dışarı çekilmiş rafların veya çekmecelerin üzerine oturmayınız, çıkmayınız veya abanmayınız. Soğutma cihazı zarar görebilir.

Aksesuarlar ve yedek parçalar

- ▶ Orijinal Miele aksesuarlarının kullanılmasını tavsiye ederiz. Başka parçaların monte edilmesi veya takılması halinde; garanti, performans ve/veya ürün sorumluluğu talepleri geçersiz olabilir.
- ▶ Miele orijinal yedek parçaları, cihazınızın seri üretiminin sonlandırılmasının ardından en az 10 yıl olmak üzere 15 yıla varan bir süre boyunca stokta tutulur.

Temizlik ve bakım

- ▶ Kapı lastiğini yağ ile herhangi bir işleme tabi tutmayınız. Aksi takdirde lastik zaman içinde geçirgenleşir.
- ▶ Buharlı temizlik aletinin buharı, akım taşıyan parçalara sızarak kısa devreye sebep olabilir. Cihazın temizliği ve buzlarını çözmek için asla buharlı bir temizlik aleti kullanmayınız.
- ▶ Uyarı. Buz çözme işlemini hızlandırmak için mekanik yardımcı araçlar veya üretici tarafından önerilmeyen başka araçlar kullanmayınız.

► Sivri veya keskin kenarlı nesnelere soğutma sistemine zarar verir ve bunun sonucunda cihaz işlevini yerine getiremez. Bu sebeple şu işlemler için sivri ve keskin kenarlı nesnelere kullanmayınız:

- karlanma ve buz tabakalarını temizlemek,
- donarak yapışmış buz kaplarını ve gıdaları yapıştıkları yerden ayırmak.

► Buzları çözmek için cihazınızın içine asla elektrikli ısıtıcı veya mum koymayınız. Aksi takdirde plastik zarar görür.

► Buz çözücüler veya buz çözme spreyleri kullanmayınız. Buz çözme spreyleri veya buz çözücü maddeler patlayıcı gazlar oluşturabilir, plastiğe zarar veren çözücü veya itici maddeler içerebilir ya da sağlığa zararlı olabilir.

Nakliye

► Zarar görmemesi için cihazı daima dik olarak ve ambalajı içinde taşıyınız.

► Bedensel yaralanma ve hasar tehlikesi. Çok ağır olması nedeniyle cihazı 2. bir kişinin yardımı ile taşıyınız.

Eski cihazınızın bertaraf edilmesi

► Oyun oynayan çocuklar cihaz içinde mahsur kalabilir ve boğulabilir.

- Cihaz kapısını (kapılarını) sökünüz.
- Çekmeceleri çıkarınız.
- Rafları, çocuklar kolayca tırmanamayacak şekilde cihazın içinde bırakınız.
- Gerekirse eski cihazınızın kapı kilidini tahrip ediniz. Bu şekilde, oyun oynayan çocukların kendilerini cihazın içine kilitleyerek hayatlarını tehlikeye atmalarını önlemiş olursunuz.

► Elektrik çarpması tehlikesi!

- Elektrik fişini güç kablosundan keserek ayırınız.
- Güç kablosunu eski cihazdan keserek ayırınız.

Elektrik fişini ve elektrik kablosunu eski cihazdan ayrı olarak bertaraf ediniz.

► Bertaraf edilirken, cihazın benzin veya başka yanıcı gazların ve sıvıların yakınına konulmamasına dikkat ediniz.

Güvenlik talimatları ve uyarılar

► Dışarı sızan yağ veya soğutucu madde nedeniyle yangın tehlikesi. Cihazdaki soğutucu madde ve yağ yanıcıdır. Dışarı sızan soğutucu madde veya yağ, yüksek konsantrasyonlarda ve harici bir ısı kaynağıyla temas etmesi halinde tutuşabilir.

Cihazı bertaraf ederken soğutma devresinin hasar görmediğinden emin olunuz. Böylece, soğutucu maddenin (tip etiketinde belirtilen bilgiler) ve yağın kontrolsüz bir şekilde dışarı akmasını önleyebilirsiniz.

► Dışarı fışkıran soğutucu madde gözlere zarar verebilir! Soğutma devresinin parçalarına, örneğin:

- Buhar sisteminin soğutucu kanallarını delerek
- Boruları kıvrarak
- Üst yüzey kaplamalarını kazıyarak zarar vermeyiniz.

Kompresördeki sembol (modele bağlı)

Bu uyarı sadece geri dönüşüm için anlam taşır. Normal işletim sırasında tehlike yoktur.



► Kompresördeki yağ, yutulması veya solunum yollarına kaçması halinde ölüme sebep olabilir.

Nakliye ambalajının bertaraf edilmesi

Ambalaj cihazı nakliye hasarlarına karşı korur. Ambalaj malzemeleri tasfiyeye yönelik olarak çevre dostu malzemelerden seçilmiştir ve bu sebeple geri dönüştürülmesi mümkündür.

Ambalajın malzeme döngüsüne geri kazandırılması hammadde tasarrufu sağlar ve atık oluşumunu azaltır. Bayiniz ambalajı geri alabilir.

Eski cihazın bertaraf edilmesi

Elektrikli ve elektronik cihazlar birçok değerli materyal içerir. Bu tür cihazlar aynı zamanda işleyişleri ve güvenlikleri için gerekli belirli maddeler, karışımlar ve bileşenler de içerir. Bunlar evsel atıklar içinde ve uygunsuz işlem görmeleri halinde insan sağlığına ve çevreye zarar verebilirler. Bu sebeple eski cihazınızı hiçbir suretle evsel atıklarla birlikte elden çıkarmayınız.



Soğutma cihazınızın çevreye uygun şekilde bertaraf edilene kadar zarar görmemesine dikkat ediniz.

Bu şekilde soğutma devresinde bulunan soğutucunun ve kompresörde bulunan yağın çevreye sızması sağlanır.

Bunun yerine varsa belediyeler, bayiler veya Miele'de bulunan elektrikli ve elektronik cihazların ücretsiz teslimi ve değerlendirilmesine yönelik resmi toplama ve geri alma merkezlerinden yararlanınız. Bertaraf edilecek eski cihaz üzerindeki olası kişisel verilerin silinmesinden yasalar uyarınca siz sorumlusunuzdur. Yasal olarak, cihaz tarafından sıkıca kapatılmamış kullanılmış pilleri ve akümülatörleri ve ayrıca tahribatsız bir şekilde

çıkarılabilen lambaları tahribatsız bir şekilde çıkarmakla yükümlüsünüz. Bunları ücretsiz olarak teslim edilebilecekleri uygun bir toplama merkezine götürünüz. Lütfen eski cihazın, evden çıkarılıncaya kadar çocukların erişemeyeceği güvenli bir yerde muhafaza edilmesini sağlayınız.

Sürdürülebilirlik ve çevre koruma

Enerji tasarrufu için:

- Kurulum yeri** Cihaz yüksek ortam sıcaklıklarında daha sık soğutmak zorunda kalır ve bu sırada daha fazla enerji tüketir. Bu nedenle:
- Cihazı iyi havalandırılan bir odaya yerleştiriniz.
 - Cihazı bir ısı kaynağının (kalorifer radyatörü, ocak) yanına yerleştirmeyiniz.
 - Cihazı doğrudan güneş ışınlarına maruz bırakmayınız.
 - Ortam sıcaklığının yaklaşık 20 °C civarında olmasını sağlayınız.
 - Havalandırma açıklıklarını açık durumda tutunuz ve düzenli olarak tozdan arındırınız.
- Sıcaklık ayarı** Ayarlanan sıcaklık ne kadar düşükse, enerji tüketimi de o kadar yüksek olur. Aşağıda belirtilen ayarların yapılması tavsiye edilir:
- Soğutucu bölme: 4 ila 5 °C.
 - Dondurucu bölme -18 °C
 - Gıdalar yeterli derecede soğuduktan sonra, enerjiden tasarruf etmek için SuperFrost fonksiyonunu ❄ kendiniz de devre dışı bırakabilirsiniz.
- Kullanım** Maruz kalınan ısı ve engellenen hava sirkülasyonu nedeniyle enerji tüketimi artar. Bu nedenle:
- Cihaz kapısını/kapılarını sadece gerektiğinde ve mümkün olduğunca kısa süreliğine açınız. Gıdaları düzenli yerleştirmeniz, daha sonra aradığınızı kolayca bulmanızı sağlar.
 - Cihaz kapısını/kapılarını açtıktan sonra tamamen kapatınız.
 - Sıcak gıdaları ve içecekleri cihaza koymadan önce soğumaya bırakınız.
 - Gıdaları düzgün ambalajlanmış ve üzeri kapatılmış olarak saklayınız.
 - Hava sirkülasyonunun sağlanabilmesi için bölmeleri aşırı doldurmayınız.
 - Dondurulmuş ürünleri çözülmesi için soğutucu bölmeye koyunuz.

Kurulum yeri

⚠ Isı yayan cihazlar sonucu yangın ve hasar tehlikesi.
Isı yayan cihazlar tutuşabilir ve cihazın alev almasına sebep olabilir.
Güç kablosu, ısı kaynaklarına temas etmemelidir.
Cihaz, bir ocağın altına monte edilmemelidir.

⚠ Açık alev sonucu yangın ve hasar tehlikesi.
Açık alevler cihazı tutuşturabilir.
Mum gibi açık alev kaynaklarını cihazdan uzak tutunuz.

⚠ Usulüne uygun olmayan kurulum ve yerleştirme nedeniyle yangın ve hasar tehlikesi vardır.
Elektrik fişi ve güç kabloları soğutma cihazının arka tarafına temas ederse, titreşimler nedeniyle zarar görebilir ve bir kısa devreye yol açabilirler.
Elektrik fişi ve güç kabloları cihaza temas etmemelidir.
Güç kabloları sıkışmamalı veya hasar görmemelidir.
Cihazın arkasında yer alan elektrik prizlerine başka cihazlar bağlanmamalıdır.
Cihazın arkasındaki alanda çoklu prizler, elektrik dağıtım panoları veya başka elektronik cihazlar (örneğin halojen trafolar) bulunmamalı veya kullanılmamalıdır.

⚠ Yüksek nem oranı sonucunda hasar tehlikesi.

Havadaki nem oranı yüksekse, cihazın dış yüzeylerinde yoğuşma suyu oluşabilir.

Bu yoğuşma suyu cihazın dış yüzeylerinde korozyona sebep olabilir.

Cihazı kuru ve/veya yeterli havalandırmaya sahip bir mekana kurunuz.

Montajın/kurulumun ardından cihaz kapısının/kapılarının doğru kapandığından ve cihaz montajının/kurulumunun açıklandığı şekilde yapıldığından emin olunuz. Belirtilen havalandırma açıklıklarına uyulmalıdır.

Kurulum yeri seçiminde, soğutma cihazının bir radyatörün, sobanın veya başka bir ısı kaynağının hemen yanına kurulması durumunda enerji tüketiminin arttığını lütfen dikkate alınız. Doğrudan güneş ışığından kaçınınız. Yüksek ortam sıcaklıkları, kompresör daha uzun çalıştığından dolayı enerji tüketimini artırır.

Bir ısı kaynağının yanına yerleştirilmesi kaçınılmazsa, ısı kaynağı ile cihaz arasında aşağıdaki asgari mesafeleri koruyunuz:

- Elektrikli veya doğal gazlı ısı kaynaklarıyla en az 3 cm
- Mazotlu veya kömürlü ısı kaynaklarıyla en az 30 cm.

Bu asgari mesafelere uyulması mümkün değilse, cihaz ile ısı kaynağı arasına yalıtım için bir plaka monte edilmelidir.

Kuru ve iyi havalandırılan bir yere kurulması uygundur.

Cihazı, sadece yatay ve düz bir zemin üzerinde bulunan devrilmez, sağlam, dik açılı ve yatay bir dolaba monte ediniz.

Kurulum

İklim sınıfı

Bu cihaz belirli bir iklim sınıfına (ortam sıcaklığı aralığı) yönelik olarak üretilmiştir ve bu iklim sınıfının sınırlarına uyulmalıdır.

Daha düşük bir ortam sıcaklığı kompresörün daha uzun sürelerle durmasına sebep olur. Bu da cihazın içindeki sıcaklığın yüksek olmasına ve hasar oluşmasına sebep olabilir.

İklim sınıfı cihazın içinde bulunan tip etiketinde yazılıdır.

İklim sınıfı	Ortam sıcaklığı
SN	10 ila 32 °C arası
N	16 ila 32 °C arası
ST	16 ila 38 °C arası
T	16 ila 43 °C arası
SN-ST	10 ila 38 °C arası
SN-T	10 ila 43 °C arası

SN iklim sınıfından bir cihaz öngörülen daha soğuk oda sıcaklıklarında (+5 °C'ye kadar) çalıştırıldığında, kuresuz ve sorunsuz bir çalışma sağlar.

Yan yana kurulum

⚠ Cihazın dış panellerinde yoğuşma suyu sonucu hasar tehlikesi.

Havadaki nem oranı yüksek ve havalandırma ve hava tahliyesi yetersiz olduğunda, cihazın dış panellerinde yoğuşma suyu oluşup korozyona sebep olabilir.

Eğer cihaz buna uygun değilse, bu cihazı başka soğutma cihazları ile doğrudan yan yana veya üst üste yerleştirmeyiniz.

Entegre ısıtması olmayan soğutma cihazları yan yana monte edilecekse, cihazlar arasında en az 150 mm'lik bir mesafe bırakılmalıdır.

Havalandırma

⚠ Yetersiz havalandırma nedeniyle yangın ve hasar tehlikesi.

Cihaz yeterince hava almazsa, kompresör daha sık devreye girer ve daha uzun sürelerle çalışır. Bu da enerji tüketiminin artmasına ve kompresörün çalışma sıcaklığının yükselmesine neden olur. Bu, cihazın hasar görmesine neden olabilir.

Cihaz için yeterli havalandırma sağlandığından emin olunuz:

Öngörülen havalandırma açıklıklarına mutlaka uyunuz.

Havalandırma açıklıklarının önü kapanmamalı veya açıklıklar kapatılmamalıdır.

Havalandırma alanlarını düzenli olarak toz ve kirden temizleyiniz.

Cihazın arka panelindeki hava ısınır. Bu sebeple cihazın monte edileceği dolap sorunsuz bir hava giriş ve çıkışı sağlanacak şekilde olmalıdır (bkz. "Montaj ölçüleri" bölümü ve montaj kılavuzu).

KFN 7934 D - Sabit kapı

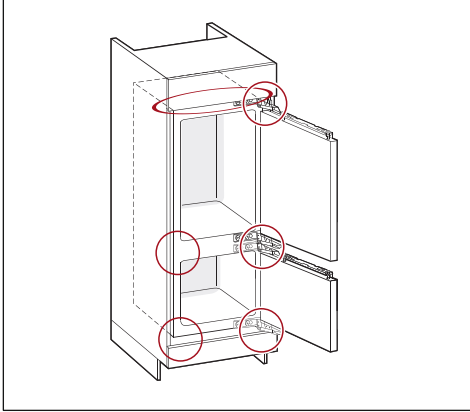
Cihazın montaj nişine sabitlemesi

⚠ Devrilen cihaz sonucu yaralanma ve maddi zarar tehlikesi.

Cihaz çok ağırdır ve cihaz kapısı açılınca öne doğru devrilmeye meyillidir.

Cihaz monte edilene kadar cihaz kapısını (kapılarını) kapalı tutunuz.

Cihazı, montaj nişine mutlaka birlikte verilen tutucu parçalar ve sabitleme parçaları ile montaj kılavuzunda öngörülen şekilde sabitleyiniz.



KFN 7934 D (sabit kapı)

📖 Montaj işlemini, montaj kılavuzunda açıklanan şekilde uygulayınız (bkz. QR kod).



Malzeme no. 12 837 110 - KFN 7934 D (sabit kapı)

Basılı montaj kılavuzunun sipariş edilmesi

Basılı montaj kılavuzunu Miele'den ücretsiz olarak sipariş edebilirsiniz.

Tüm Miele iletişim bilgilerini bu dokümanın sonunda bulabilirsiniz. Model tanımını ve tip etiketindeki seri numarasını belirtiniz.

Kapı açılma yönünün değiştirilmesi

⚠ Kapının ağır olması nedeniyle yaralanma ve hasar tehlikesi.

Kapının açılma yönü tek bir kişi tarafından değiştirilirse, yaralanma ve hasar tehlikesi artar.

Kapının açılma yönünü mutlaka 2. bir kişinin yardımıyla değiştiriniz.

⚠ Kapı menteşesinde ezilme tehlikesi vardır.

Parmaklar menteşe alanında sıkışabilir.

Kapı menteşesini açık tutunuz ve kapatmayınız.

Değiştirme işlemi sırasında elinizi menteşenin içine sokmayınız.

Kapı açılma yönünü, montaj kılavuzunda açıklanan şekilde değiştiriniz.

Dekor kapak

Yatay ve dikey boşluk ölçüsü

Mutfak tasarımına bağlı olarak dekor kapının kalınlığı, kenar yarıçapı ve çevresindeki boşluk ölçüsü (yatay ve dikey boşluk) belirlenir.

Bu sebeple şunlara mutlaka dikkat ediniz:

- Yatay boşluk ölçüsü

Kurulum

Dekor kapak ile üstündeki veya altındaki dolabın kapağı arasındaki mesafe en az 3 mm olmalıdır.

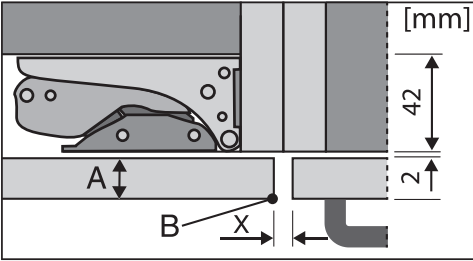
- Dikey boşluk ölçüsü

Cihazın dekor kapağı ile menteşe tarafındaki mutfak dolabı kapağı veya kapatıcı yan panel arasındaki mesafe çok düşükse, cihaz kapısı açılırken mutfak dolabı kapağına/yan panele çarpabilir.

Dekor kapağın kalınlığına ve kenar yarıçapına bağlı olarak özel bir boşluk mesafesi gerekir.

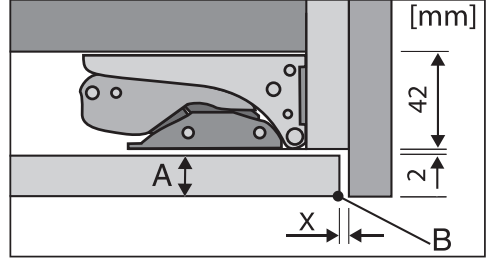
Mutfağı planlarken veya cihazı değiştirirken bunu, uygun bir montaj çözümü belirleyerek dikkate alınız.

Dekor kapak kalınlığı A [mm]	Farklı kenar yarıçapları B için boşluk ölçüsü X [mm]			
	R0	R1	R2	R3
≥16–19	2,5			
20	3	3	2,5	2,5
21	3	3	2,5	2,5
22	4	3,5	3	3



Yandaki mutfak dolabı kapağı

A = Dekor kapak kalınlığı
B = Kenar yarıçapı
X = Boşluk ölçüsü



Kapatıcı yan panel

A = Dekor kapak kalınlığı

B = Kenar yarıçapı

X = Boşluk ölçüsü

Faydalı bilgi: Dolap gövdesi ile yan panel arasında bir mesafe parçası monte ediniz. Bu şekilde yeterli genişlikte bir boşluk elde edersiniz.

- Dekor kapağın ağırlığı [kg]

⚠ Çok ağır dekor kapak sonucu hasar tehlikesi.

Monte edilen dekor kapak izin verilen ağırlığı aşıyorsa, cihazın menteşeleri zarar görebilir, bu da fonksiyon bozukluklarına sebep olabilir.

Dekor kapak montajından önce, monte edilecek dekor kapak için izin verilen ağırlığın aşılmadığından emin olunuz.

Dekor kapakların kg cinsinden izin verilen azami ağırlıkları:

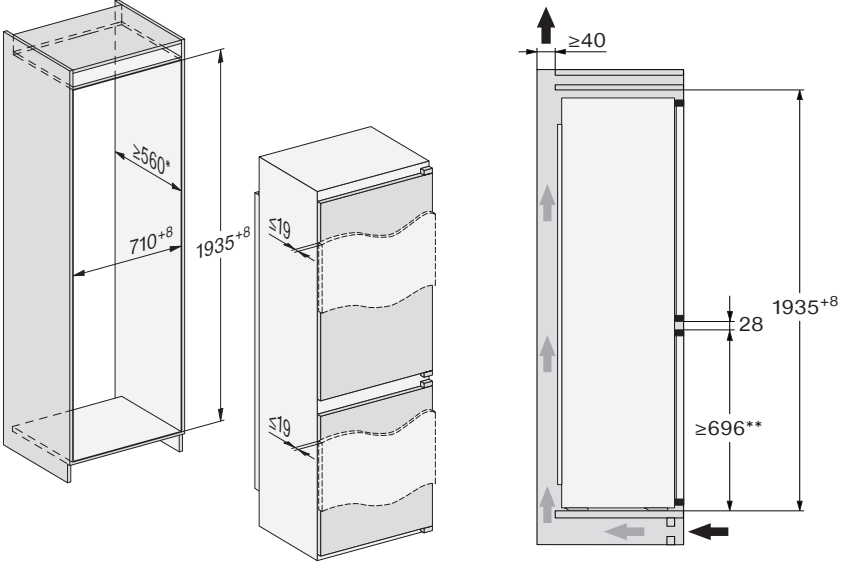
Soğutma cihazı	Üst dekor kapak	Alt dekor kapak
KFN 7934 D	20	19

Montaj ölçüleri

Boy dolabına montaj/Yandan görünüm

KFN 7934 D

Tüm ölçüler mm olarak verilmiştir.



Sabit kapı

* Beyan edilen enerji tüketimi 560 mm'lik bir niş derinliğiyle belirlenmiştir.

** Miele ürün yelpazesinde farklı boşluk konumlarına sahip farklı soğutma cihazları mevcuttur. Cihazın ileride değiştirilmesi durumunda esnekliği artırmak için, aralığın 696 ila 710 mm arasında olmasını tavsiye ederiz. Cihaz değişikliği sonucunda kapı boşluğunun konumu değişebilir.

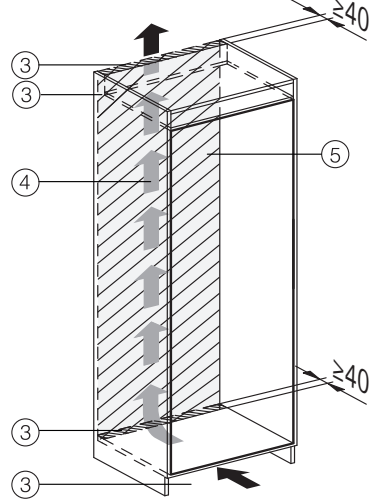
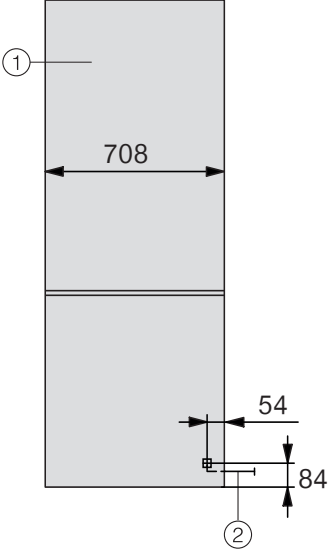
Dolaba monte etmeden önce, cihazın monte edileceği dolabın öngörülen montaj boyutlarına uygun olmasına dikkat ediniz. Cihazın doğru işleyişinin sağlanabilmesi için, belirtilen havalandırma açıklıklarına mutlaka uyulmalıdır.

Kurulum

KFN 7934 D

Tüm ölçüler mm olarak verilmiştir.

Cihazın doğru işleyişinin sağlanabilmesi için, belirtilen havalandırma açıklıklarına mutlaka uyulmalıdır.



- ① Önden görünüm
- ② Güç kablosu, uzunluk = 2.300 mm
Daha uzun bir güç kablosu Miele yetkili servisinden edinilebilir.
- ③ Havalandırma kesiti en az 200 cm²
- ④ Havalandırma
- ⑤ Arka panel kısmında bağlantıya izin verilmez

KFN 7913 E - Sürgülü kapı

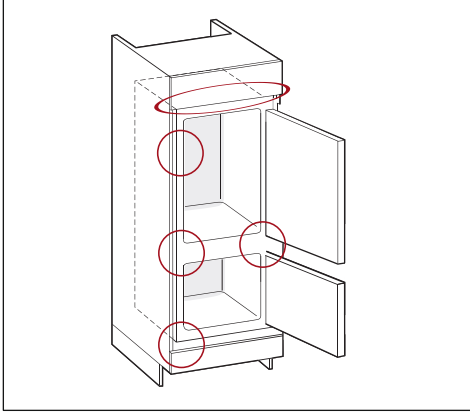
Cihazın montaj nişine sabitleilmesi

⚠ Devrilen cihaz sonucu yaralanma ve maddi zarar tehlikesi.

Cihaz çok ağırdır ve cihaz kapısı açıldığında öne doğru devrilmeye meyillidir.

Cihaz monte edilene kadar cihaz kapısını (kapılarını) kapalı tutunuz.

Cihazı, montaj nişine mutlaka birlikte verilen tutucu parçalar ve sabitleme parçaları ile montaj kılavuzunda öngörülen şekilde sabitleyiniz.



KFN 7913 E (kayar kapı)

📖 Montaj işlemini, montaj kılavuzunda açıklanan şekilde uygulayınız (bkz. QR kod).



Malzeme no. 12 837 080 - KFN 7913 E
(kayar kapı)

Basılı montaj kılavuzunun sipariş edilmesi

Basılı montaj kılavuzunu Miele'den ücretsiz olarak sipariş edebilirsiniz.

Tüm Miele iletişim bilgilerini bu dokümanın sonunda bulabilirsiniz. Model tanımını ve tip etiketindeki seri numarasını belirtiniz.

Kapı açılma yönünün değiştirilmesi

⚠ Kapının ağır olması nedeniyle yaralanma ve hasar tehlikesi.

Kapının açılma yönü tek bir kişi tarafından değiştirilirse, yaralanma ve hasar tehlikesi artar.

Kapının açılma yönünü mutlaka 2. bir kişinin yardımıyla değiştiriniz.

⚠ Kapı menteşesinde ezilme tehlikesi vardır.

Parmaklar menteşe alanında sıkışabilir.

Kapı menteşesini açık tutunuz ve kapatmayınız.

Değiştirme işlemi sırasında elinizi menteşenin içine sokmayınız.

Kapı açılma yönünü, montaj kılavuzunda açıklanan şekilde değiştiriniz.

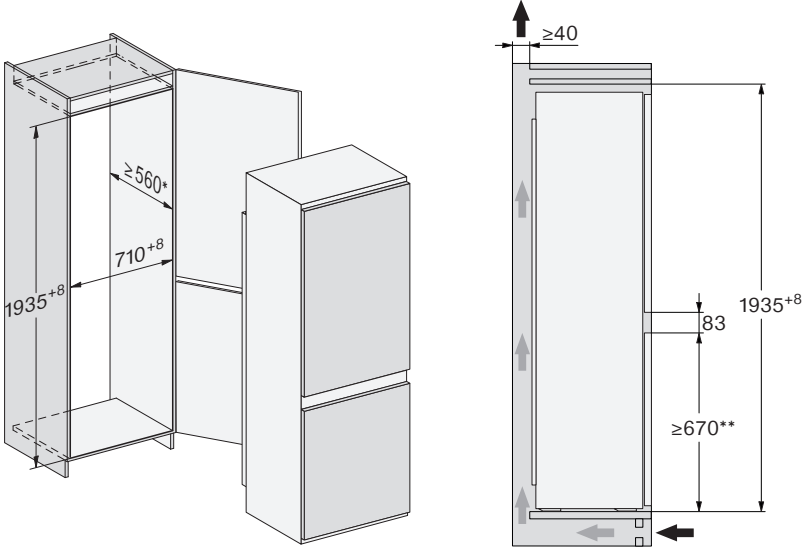
Kurulum

Montaj ölçüleri

Boy dolabına montaj/Yandan görünüm

KFN 7913 E

Tüm ölçüler mm olarak verilmiştir.



Sürgülü kapı

* Beyan edilen enerji tüketimi 560 mm'lik bir niş derinliğiyle belirlenmiştir.

** Miele ürün yelpazesinde farklı boşluk konumlarına sahip farklı soğutma cihazları mevcuttur. Cihazın ileride değiştirilmesi durumunda esnekliği artırmak için, aralığın 670 ila 736 mm arasında olması gerekir. Cihaz değişikliği sonucunda kapı boşluğunun konumu değişebilir.

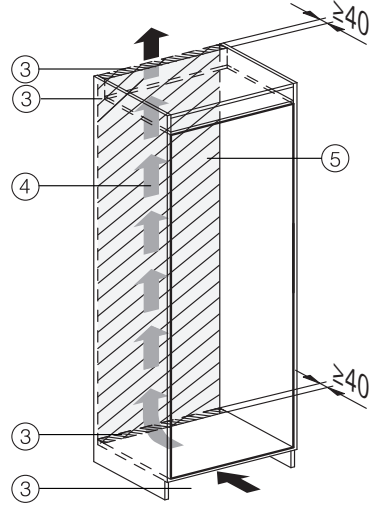
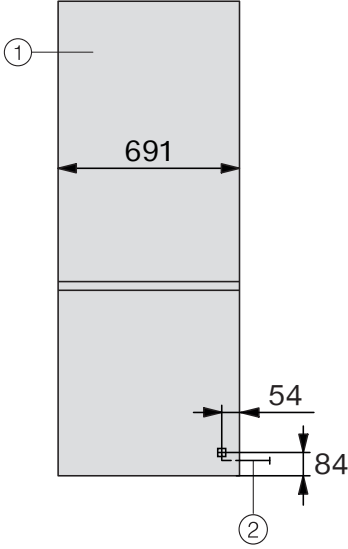
Dolaba monte etmeden önce, cihazın monte edileceği dolabın öngörülen montaj boyutlarına uygun olmasına dikkat ediniz. Cihazın doğru işleyişinin sağlanabilmesi için, belirtilen havalandırma açıklıklarına mutlaka uyulmalıdır.

Hava giriş ve çıkış bağlantıları

KFN 7913 E

Tüm ölçüler mm olarak verilmiştir.

Cihazın doğru işleyişinin sağlanabilmesi için, belirtilen havalandırma açıklıklarına mutlaka uyulmalıdır.



- ① Önden görünüm
- ② Güç kablosu, uzunluk = 2.300 mm
Daha uzun bir güç kablosu Miele yetkili servisinden edinilebilir.
- ③ Havalandırma kesiti en az 200 cm²
- ④ Havalandırma
- ⑤ Arka panel kısmında bağlantıya izin verilmez

Kurulum

Elektrik bağlantısı

Cihaz, sadece cihaz ile birlikte verilen güç kablosuyla topraklı bir prize bağlanmalıdır.


Cihazı prize erişim mümkün olacak şekilde yerleştiriniz. Prize kolayca erişim mümkün değilse, kurulum yerinde tüm kutuplar için bir yalıtım donanımı bulunmasını sağlayınız.

⚠ Aşırı ısınma sonucu yangın tehlikesi.

Cihazın çoklu priz ve uzatma kablosu üzerinden çalıştırılması kablonun aşırı yüklenmesine sebep olabilir.

Güvenlik sebeplerinden dolayı çoklu priz ve uzatma kablosu kullanmayınız.

Elektrik tesisatı geçerli standartlara (Almanya'da VDE 0100) uygun olmalıdır.

Güvenlik sebeplerinden dolayı cihazın elektrik bağlantısı için ev tesisatında,  tipi bir çakak akım rölesinin (RCD) kullanılmasını tavsiye ederiz.

Hasarlı bir güç kablosu, sadece aynı türden özel bir güç kablosu ile değiştirilmelidir (Miele yetkili servisinden edinilebilir). Güvenlik sebeplerinden dolayı güç kablosu, sadece Miele tarafından yetkilendirilmiş uzman bir teknisyen veya Miele yetkili servisi tarafından değiştirilmelidir.

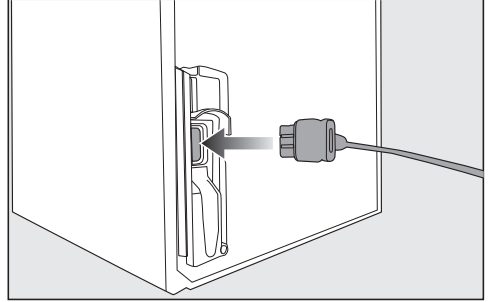
Anma gücü ve uygun sigorta değerlerine dair bilgiler bu kullanım kılavuzunda veya tip etiketinde verilmiştir. Bu verileri kurulum yerindeki elektrik bağlantısı verileri ile karşılaştırınız. Şüphe halinde bir elektrik teknisyenine danışınız.

Bağımsız veya şebeke senkronizasyonu olmayan bir enerji besleme sisteminde (örneğin mikro şebekeler, yedekleme sistemleri) kesintili veya kesintisiz işletim mümkündür. Bu türden bir işletim için enerji besleme sisteminin,

EN 50160 standardı gerekliliklerini veya benzeri gereklilikleri karşılaması zorunludur.

Ev tesisatında ve bu Miele ürününde öngörülen koruyucu tedbirler, fonksiyon ve çalışma şekli bakımından mikro şebeke işletiminde veya şebeke senkronizasyonu olmayan işletimde de sağlanmalı veya tesisatta eşdeğer tedbirler uygulanmalıdır. Bunlar, örneğin güncel VDE-AR-E 2510-2 yayınında açıklanmıştır.

Cihazın elektrik bağlantısı



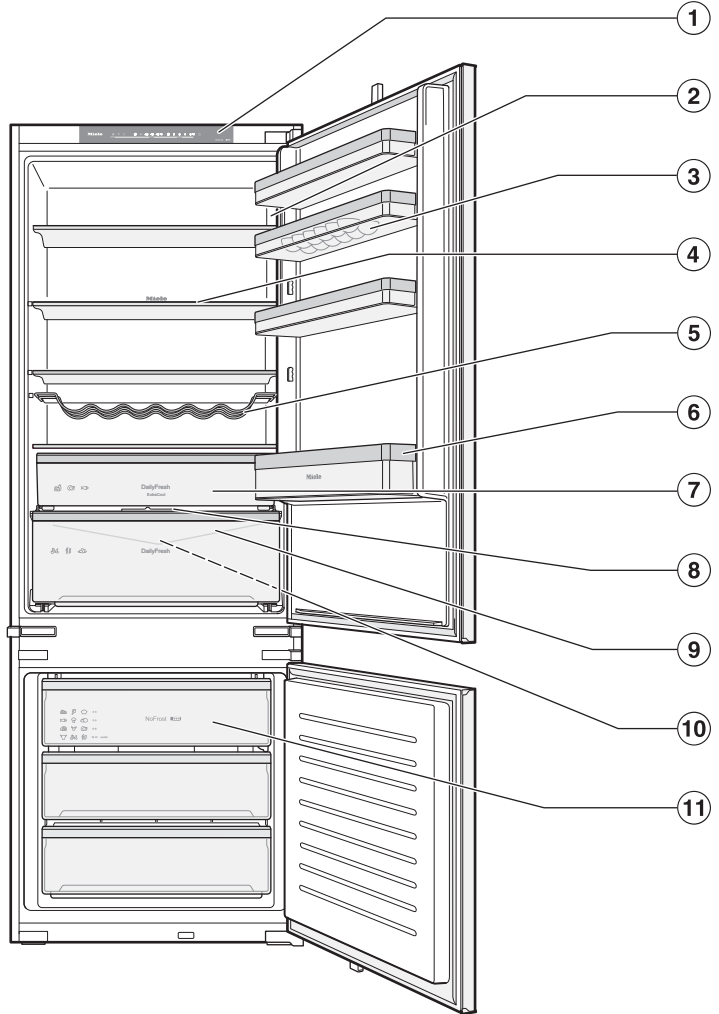
■ Cihaz konektörünü cihazın arka yüzüne takınız.

Cihaz konektörünün yerine düzgün oturmasına dikkat ediniz.

■ Cihazın elektrik fişini prize takınız.

Cihaz artık elektrik şebekesine bağlanmıştır.

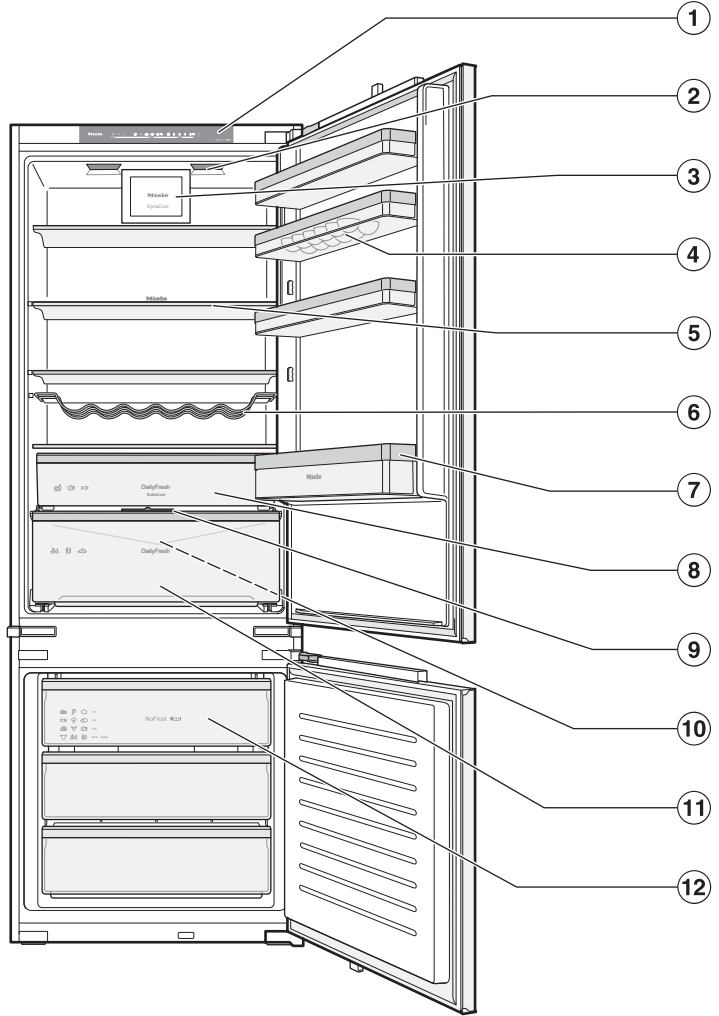
Cihazınız KFN 7913 E



Tanııtım

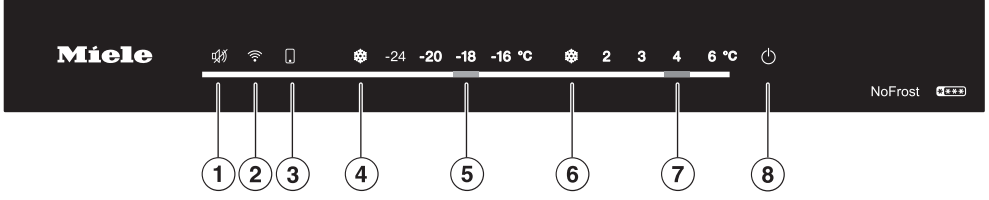
- ① Kumanda paneli
- ② Yumurtalıklı kapı rafı
- ③ İç aydınlatma
- ④ Deęişken ŐiŐe rafı
- ⑤ Raf
- ⑥ ŐiŐe rafı
- ⑦ Kolay bozulan gıdalar için düşük sıcaklıklı DailyFresh ExtraCool çekmece
- ⑧ DailyFresh çekmecesini için nem ayar kapaęı
- ⑨ Çözölme suyu oluęu ve çözölme suyu çıkıŐı:
OluŐan yoęuŐma suyu tahliye edilir ve kendilięinden buharlaŐır.
- ⑩ Meyve ve sebzeler için DailyFresh çekmecesini (nem ayarlı)
- ⑪ Dondurucu çekmeceleri

Cihazınız KFN 7934 D



Tanııtım

- ① Kumanda paneli
- ② Yumurtalıklı kapı rafı
- ③ Fan (DynaCool)
- ④ Deęiřken řiře rafı
- ⑤ İ aydınlatma
- ⑥ Raf
- ⑦ řiře rafı
- ⑧ Kolay bozulan gıdalar iin dūřuk sıcaklıklı DailyFresh ExtraCool ekmece
- ⑨ DailyFresh ekmecesi iin nem ayar kapaęı
- ⑩ özölme suyu oluęu ve özölme suyu ıkıřı:
Oluřan yoęuřma suyu tahliye edilir ve kendilięinden buharlařır.
- ⑪ Meyve ve sebzeler iin DailyFresh ekmecesi (nem ayarlı)
- ⑫ Dondurucu ekmeceleri




- ① Sıcaklık veya kapı alarmını kapatma
- ② Ev ağızla (Wi-Fi) bağlantıyı açma ve kapatma
- ③ Miele Uygulaması üzerinden ayarlar yaptıysanız yanar
(Mevcut ayarlar hakkında daha fazla bilgiyi Miele Uygulamasında bulabilirsiniz.)
- ④ SuperFrost fonksiyonunu açma/kapama
- ⑤ Dondurucu bölmede sıcaklığı ayarlama
- ⑥ SuperCool fonksiyonunu açma/kapama
- ⑦ Soğutucu bölmedeki sıcaklığı ayarlama
- ⑧ Cihazın gücünü açma ve kapatma
(tuşu 3 saniye basılı tutunuz)

Tanıtım

Güvenlik

Dondurucu bölmedeki sıcaklık alarmı

Dondurucu bölme içindeki sıcaklığın farkına varılmadan yükselmemesi için soğutma cihazı bir sıcaklık alarmı ile donatılmıştır.

Sıcaklık, çok yüksek bir aralığa ulaşırsa, dondurucu bölme sıcaklık göstergesi yanıp söner ve  tuşunun altındaki LED yanar.

Ayrıca alarm durumu sona erene kadar ya da uyarı sinyali alarm durumu sona ermeden önce kapatılana kadar, bir uyarı sinyali duyulur.

Cihazın herhangi bir sıcaklık aralığını ne zaman çok sıcak olarak algıladığı, ayarlanmış olan sıcaklık değerine bağlıdır.


Aşağıdaki durumlarda sıcaklık alarmı verilir:

- Cihazın gücünü açtığınızda sıcaklık ayarlanan sıcaklık değerinden çok farklı ise.
- Dondurulmuş gıdaları yerleştirip alırken dondurucunun içine çok fazla ortam havası girerse.
- Fazla miktarda gıda donduruyorsanız.
- Sıcak gıda donduruyorsanız.

Sıcaklık alarmı uyarı sinyalinin kendiliğinden sonlanmadan önce kapatılması


Sıcaklık alarmı kapatılmadan önce, sıcaklık alarmının sebebi belirlenmeli ve giderilmelidir.


Uyarı sinyalinin sizi rahatsız etmesi halinde, uyarı sinyalini sonlanmadan önce kendiniz de kapatabilirsiniz.


-  tuşuna basınız.
- Gıdaların çözülmüş veya çözülmeye başlamış olup olmadıklarını kontrol ediniz. Çözülmüş veya çözülmeye başlamışlarsa, gıdaları tekrar dondurmadan önce işlemden geçirin (haşlayınız veya kızartınız).

Kapı alarmı

Cihaz kapısının açık kalarak enerji kaybına sebep olmaması ve cihazın içindeki gıdaların sıcaktan zarar görmemesi için soğutma cihazı bir kapı alarmı ile donatılmıştır.

İki cihaz kapısından hangisinin 2 dakikadan daha uzun süre açık kaldığına bağlı olarak, dondurucu bölme veya soğutucu bölme sıcaklık göstergesi yanıp söner.  tuşunun altındaki LED yanıp söner. Ayrıca bir sinyal sesi duyulur.

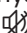
 Kapı alarmının verilmesi için geçmesi gereken süre Miele Uygulamasından değiştirilebilir.

Cihazın kapısı kapatılır kapatılmaz uyarı sesi kesilir ve  düğmesinin altındaki LED söner.

Kapı alarmı uyarı sinyalinin kendiliğinden sonlanmadan önce kapatılması

Uyarı sinyalinin sizi rahatsız etmesi halinde, uyarı sinyalini sonlanmadan önce kendiniz de kapatabilirsiniz.

-  tuşuna basınız.

Uyarı sinyali kesilir. Cihaz kapısı kapatıldığında  düğmesinin altındaki LED söner.

Cihaz kapısı kapatılmazsa uyarı sinyali 2 dakika sonra tekrar verilir.

Cihaz fonksiyonları

SuperCool ❄️

SuperCool ❄️ fonksiyonu etkinleştirildiğinde, **soğutucu bölme** çok hızlı bir şekilde en düşük sıcaklık değerine soğutulur (ortam sıcaklığına bağlı olarak). Cihaz mümkün olan en yüksek soğutma gücünde çalışır ve sıcaklık düşer.

SuperCool ❄️ fonksiyonunu özellikle cihaza yeni koyulan çok miktarda gıdayı veya içeceği hızlı bir şekilde soğutmak istediğinizde seçiniz.

SuperCool ❄️ fonksiyonu gıdalar veya içecekler **cihaza koyulmadan hemen önce** etkinleştirilmelidir.

SuperCool ❄️ fonksiyonu yaklaşık 6 saat sonra otomatik olarak kapanır. Cihaz tekrar normal soğutma gücünde çalışır.

SuperFrost ❄️

SuperFrost ❄️ fonksiyonu etkinleştirildiğinde, **dondurucu bölme** çok hızlı bir şekilde en düşük sıcaklık değerine soğutulur (ortam sıcaklığına bağlı olarak). Cihaz mümkün olan en yüksek soğutma gücünde çalışır ve sıcaklık düşer. SuperFrost ❄️ fonksiyonunu taze gıdaları dondurmadan önce seçiniz. Bu şekilde, gıdalar hızla dondurulur ve besin değerleri, vitaminleri, görünümleri ve tatları korunur.

SuperFrost ❄️ fonksiyonu, dondurulacak gıdalar **yerleştirilmeden 4–6 saat önce** açılmalıdır. **Azami dondurucu kapasitesinin** kullanılması gerektiğinde, SuperFrost ❄️ fonksiyonu **24 saat öncesinden** etkinleştirilmelidir.

SuperFrost ❄️ en fazla 50 saat sonra otomatik olarak devre dışı kalır. SuperFrost ❄️ fonksiyonunun devre dışı bırakılma süresi, dolaba yeni yerleştirilmiş taze gıdaların miktarına bağlıdır.

Otomatik SuperFrost ❄️

Otomatik SuperFrost ❄️ fonksiyonu fabrika ayarı olarak açıktır ve istenildiği anda kapatılabilir.

Çok miktarda (sıcak) dondurulmuş gıda koyarsanız ve dondurucu bölmedeki sıcaklık yükselirse, SuperFrost ❄️ fonksiyonu **otomatik olarak** bir süreliğine devreye alınır.

SuperFrost ❄️ tuşunun altındaki LED yanar.

Bunun için dondurulmuş gıdaları dondurucu çekmecelerinin sağ tarafına yerleştirmeniz önerilir.

Tanıtım

Şabat modu

Dini gerekliliklerin yerine getirilebilmesi için cihaz bir Şabat moduna sahiptir.

Şabat modu etkinleştirildiğinde, aşağıda belirtilenler geçici olarak devre dışı bırakılır:

- Cihaz kapısı açıkken iç aydınlatmanın yanması
- Tüm sesli ve görsel sinyaller
- Kumanda panelindeki tüm bildirimler (istisna: SuperFrost ❄️ tuşunun altındaki LED düşük parlaklıkta yanar.)
- SuperCool, SuperFrost ve Otomatik SuperFrost fonksiyonları

Daha önce etkinleştirilmiş olan diğer tüm fonksiyonlar etkin durumda kalır.

Şabat modu etkin olduğu sürece, cihazda hiçbir ayar gerçekleştirilemez.

Dolap içinin düzenlenmesi

Kapı rafının/şişe rafının çıkarılması veya yerinin değiştirilmesi

Cihaz kapısındaki kapı raflarının/şişe raflarının yerini sadece içlerini boşaltarak değiştiriniz.

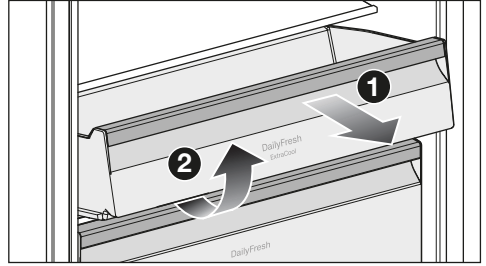
- Kapı rafını/şişe rafını yukarı doğru kaydırınız ve öne doğru çekerek çıkarınız.
- Kapı rafını/şişe rafını istediğiniz yere tekrar yerleştiriniz.

Rafların çıkarılması veya yerlerinin değiştirilmesi

Rafların yerini soğutucudaki malzemenin yüksekliğine göre değiştirebilirsiniz.

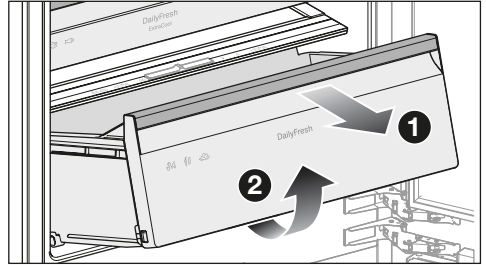
- Rafı önden yukarıya doğru kaldırınız ve rafı çekerek dışarı çıkartınız.
- Rafı arka kenarı yukarı bakacak şekilde istediğiniz yere tekrar takınız. Rafın arka kenarı yukarıya doğru bakmalıdır, böylece yiyecekler arka panele temas etmez ve donmazlar.

DailyFresh ExtraCool çekmecesinin çıkarılması



- DailyFresh ExtraCool çekmecesini 1 çekebildiğiniz kadar dışarı çekiniz ve yukarı doğru kaldırarak çıkarınız 2.

DailyFresh çekmecesinin çıkarılması

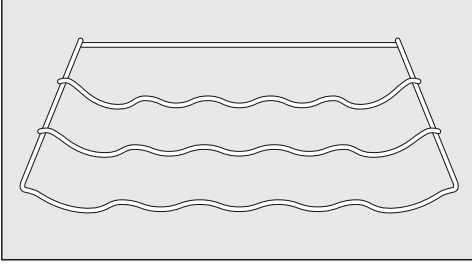


- Şişe rafını cihaz kapısından çıkarınız.
- DailyFresh çekmecesini çekebildiğiniz kadar dışarı çekiniz 1 ve yukarı doğru kaldırarak çıkarınız 2.

Dondurucu çekmecesinin çıkarılması

- Dondurucu çekmecesini çekebildiğiniz kadar dışarı çekiniz ve yukarı doğru kaldırarak çıkarınız.

Değişken şişe rafının yerinin değiştirilmesi



- Şişe rafını arkadan hafifçe kaldırınız ve öne doğru çekerek çıkarınız.
- Şişe rafını istenen konuma geri takınız.

Rafın arka kenarı yukarıya doğru durmalıdır, böylece şişeler arka panele temas etmezler.

Cihazla birlikte verilen aksesuarlar

Cihaz konektörü

Yumurtalık

Değişken şişe rafı

Buz kalıbı

Sonradan satın alınabilen aksesuarlar

Miele Webshop'tan, Miele Müşteri Hizmetlerinden veya Miele bayinizden, cihaz bakım ürünleri ve aksesuarlar gibi cihaz için özel olarak tasarlanmış ürünler satın alabilirsiniz.

Miele Webshop'a aşağıdaki QR kod aracılığıyla erişebilirsiniz:



İlk çalıştırma

İlk kullanımdan önce

- Tüm ambalaj malzemelerini ve koruyucu folyoları çıkarınız.
- Cihazın içinde bulunan tüm reklam malzemelerini ve etiketleri çıkarınız.
- Dolabın içini ve aksesuarlarını temizleyiniz.

Cihazın elektrik bağlantısı

- Soğutma cihazını, “Kurulum” – “Elektrik bağlantısı” bölümünde belirtilen şekilde elektrik şebekesine bağlayınız.

Soğutma cihazı yavaşça çalışmaya başlar.



Ardından ön ayarlı sıcaklıklar, buzdolabı ve dondurucu bölme sıcaklık göstergelerinde görünür.

Soğutma cihazı artık kullanıma hazırdır.

Cihaz soğutmaya başlar ve cihaz kapısı açıldığında iç aydınlatma lambası yanar.


Cihaza ilk kez gıda yerleştirmeden önce sıcaklığın yeterince düşük olması için birkaç saat cihazın soğumasını bekleyiniz.


Cihazın gücünün açılması

- Cihazın gücü daha önce  tuşu kullanılarak kapatılmışsa, kumanda panelindeki tüm LED'lerin bir kez yanması için  tuşuna 3 saniye boyunca basınız.

Bir sinyal sesi duyulur ve sıcaklık göstergesinde ön ayarlı sıcaklıklar yanar.

Cihaz soğutmaya başlar ve cihaz kapısı açıldığında iç aydınlatma lambası yanar.

Dondurucu bölmede ayarlanan sıcaklığa ulaşıldığında,  tuşunun altındaki LED söner. Dondurucu bölmesinin sıcaklık göstergesi sürekli olarak yanar ve uyarı sinyali kesilir.


- Uyarı sinyalini kendiliğinden sonlandırmadan önce kapatmak için  tuşuna basınız.

Sıcaklığın yeterince düşük olması için cihazın birkaç saat soğumasını bekleyiniz. Cihaza ancak önceden ayarlanmış sıcaklığa ulaşıldıktan sonra gıda koyunuz.

Dondurucu bölmeye ancak sıcaklık yeterince düştüğünde (en az -18 °C) gıda koyunuz.

Cihazın gücünü açtıktan sonra, ağ bağlantısını kurmak için yaklaşık 3 dakika bekleyiniz. Soğutma cihazının ilk çalışmaya hazırlık işlemi ancak bu sürenin ardından tamamlanmış olur.

Cihazın gücünün kapatılması

- Kumanda panelindeki tüm LED'lerin sönmesi için  tuşuna 3 saniye boyunca basınız.

Bir sinyal sesi duyulur.

İç aydınlatma ve soğutma devre dışı bırakılır.

Lütfen dikkat ediniz: Cihazın gücü kapatıldığında, elektrik şebekesiyle bağlantısı kesilmez.

Cihaz uzun süre kullanılmayacađında

Eđer cihazın gc uzun bir süre kullanılmayacađı iin kapatılır ancak cihaz temizlenmezse, kapıların kapalı bırakılması durumunda kf oluřması mmkndr.

Cihazı uzun süre kullanmayacaksanız mutlaka temizleyiniz.

Cihazı uzun bir süre kullanmayacaksanız, řunlara dikkat ediniz:

- Cihazın gcn kapatınız.
- Elektrik fiřini ekiniz veya elektrik sigortasını kapatınız.
- Yeterince havalandırmak ve koku oluřmasını nlemek iin cihazı temizleyiniz ve kapısını aık bırakınız.

Kullanım

Soğutucu bölmedeki sıcaklığın ayarlanması

Faydalı bilgi: Soğutucu bölmede **4 °C**'lik bir sıcaklık tavsiye edilir

4 °C'lik sıcaklık ayarında ve uygun hijyen koşullarında, örneğin salmonella ve listeriya gibi ciddi gıda zehirlenmelerine sebep olması mümkün bakterilerin üremesi gecikir.

Genel olarak geçerli kural: Ayarlanmış sıcaklık ne kadar düşükse, soğutucu bölmedeki gıdaları saklama süresi de o kadar uzar.

■ Soğutucu bölme için istediğiniz sıcaklığa dokununuz.

Soğutucu bölmedeki sıcaklık için mümkün olan ayar değerleri

Soğutucu bölmedeki sıcaklık **2 °C ile 6 °C** arasında bir değere ayarlanabilir.

☞ Miele Uygulamasında soğutucu bölmedeki sıcaklıkla ilgili diğer ayarları yapabilirsiniz.

Sıcaklık göstergesi

Kumanda panelindeki sıcaklık göstergesi daima **istenen** sıcaklığı gösterir.

Ortam sıcaklığına ve yapılan ayara bağlı olarak, istenilen sıcaklığa ulaşılması birkaç saat alabilir.

Soğutucu bölmedeki sıcaklık şu durumlarda artar:

- Cihaz kapısı ne kadar sık açılır ve ne kadar uzun süre açık kalırsa.
- Cihaza ne kadar fazla miktarda gıda yerleştirilirse.

- Yeni konulan gıdalar ne kadar sıcaksa.
- Cihazın bulunduğu ortamın sıcaklığı ne kadar yüksekse. Bu cihaz belirli bir iklim sınıfına (ortam sıcaklığı aralığı) yönelik olarak üretilmiştir ve bu iklim sınıfının sınırlarına uyulmalıdır.

SuperCool ❄️ fonksiyonunun açılması

SuperCool ❄️ fonksiyonu gıdalar veya içecekler cihaza koyulmadan hemen önce etkinleştirilmelidir.

■ SuperCool ❄️ tuşuna basınız.

SuperCool ❄️ tuşunun altındaki LED yanar.

SuperCool ❄️ fonksiyonunun kapatılması

SuperCool ❄️ fonksiyonu maks. 6 saat sonra otomatik olarak kapanır.

Gıdalar ve içecekler yeterli derecede soğuduktan sonra, enerjiden tasarruf etmek için SuperCool ❄️ fonksiyonunu kendiniz de devre dışı bırakabilirsiniz.

■ SuperCool ❄️ tuşuna basınız.

SuperCool ❄️ tuşunun altındaki LED söner.

Dondurucu bölme sıcaklık ayarı

⚠️ Bozulmuş gıdaların tüketilmesi sonucu sağlık riski.

Taze gıdaları dondurmak için

-18 °C'lik bir sıcaklık gereklidir. Daha yüksek bir sıcaklık durumunda, gıdaların muhafaza süresinin kısalacağını dikkate alınız.

Gıdaları dondurmak ve uzun süre saklamak için sıcaklığı asgari olarak **-18 °C**'ye ayarlayınız.

Faydalı bilgi: Sabit -18 °C'lik bir dondurucu bölmesi sıcaklığında ve uygun hijyen şartlarıyla gıdalar mümkün olan en uzun süre saklanabilir ve gıda atıkları önlenir.

- Dondurucu bölme için istediğiniz sıcaklığa dokununuz

Dondurucu bölmedeki sıcaklık için mümkün olan ayar değerleri

Dondurucu bölmedeki sıcaklık **-16 °C** ile **-24 °C** arasında bir değere ayarlanabilir.

Sıcaklık göstergesi

Kumanda panelindeki sıcaklık göstergesi daima **istenen** sıcaklığı gösterir.

Ortam sıcaklığına ve yapılan ayara bağlı olarak, istenilen sıcaklığa ulaşılması birkaç saat alabilir.

Dondurucu bölmedeki sıcaklık şu durumlarda artar:

- Cihaz kapısı ne kadar sık açılır ve ne kadar uzun süre açık kalırsa.
- Cihaza ne kadar fazla miktarda gıda yerleştirilirse.
- Yeni konulan gıdalar ne kadar sıcaksa.
- Cihazın bulunduğu ortamın sıcaklığı ne kadar yüksekse. Bu cihaz belirli bir iklim sınıfına (ortam sıcaklığı aralığı) yönelik olarak üretilmiştir ve bu iklim sınıfının sınırlarına uyulmalıdır.

SuperFrost ❄️ fonksiyonunun açılması

SuperFrost ❄️ fonksiyonu, dondurulacak gıdalar yerleştirilmeden yaklaşık **4-6 saat önce** etkinleştirilmelidir. Azami dondurucu kapasitesinin kullanılması gerektiğinde, SuperFrost fonksiyonu ❄️ 24 saat öncesinden etkinleştirilmelidir.

Aşağıda belirtilen durumlarda SuperFrost ❄️ fonksiyonunu açmanıza gerek **yoktur**:

- Dondurulmuş gıdalar yerleştiriyorsanız.
- Dondurucuya günde en fazla 2 kg gıda koyuyorsanız.

- SuperFrost ❄️ tuşuna basınız.

SuperFrost ❄️ tuşunun altındaki LED yanar.

SuperFrost ❄️ fonksiyonunun kapatılması

SuperFrost ❄️ fonksiyonu maks. 50 saat sonra otomatik olarak kapanır.

Gıdalar yeterince soğuduktan sonra, enerjiden tasarruf etmek için SuperFrost ❄️ fonksiyonunu daha önceden kendiniz de devre dışı bırakabilirsiniz.

- SuperFrost ❄️ tuşuna basınız.

SuperFrost ❄️ tuşunun altındaki LED söner.

Otomatik SuperFrost ❄️ fonksiyonunun iptal edilmesi

- SuperFrost ❄️ tuşuna basınız.

SuperFrost ❄️ tuşunun altındaki LED söner.

Otomatik SuperFrost ❄️ fonksiyonunun açılması

- Bir sinyal sesi duyulana kadar SuperFrost ❄️ tuşuna yaklaşık 5 saniye boyunca basınız.

- SuperFrost ❄️ tuşunu bırakınız.

Arka arkaya 2 sinyal sesi duyulur. Otomatik SuperFrost ❄️ fonksiyonu açılmıştır.

Kullanım

Otomatik SuperFrost ❄️ fonksiyonunun tamamen kapatılması

- Bir sinyal sesi duyulana kadar SuperFrost ❄️ tuşuna yaklaşık 5 saniye boyunca basın.
- SuperFrost ❄️ tuşunu bırakınız.

Arka arkaya 3 sinyal sesi duyulur. Otomatik SuperFrost ❄️ fonksiyonu kapatılmıştır.

Hava sirkülasyonu yeterli değilse, soğutma gücü azalır ve enerji tüketimi artar.

İyi bir hava sirkülasyonu için gıdaları birbirine çok yakın ve arka panele doğrudan temas edecek şekilde yerleştirmeyiniz.

Gıdaların soğutucu bölmede saklanması

⚠️ Yanıcı gaz karışımları sonucu patlama tehlikesi.

Yanıcı gaz karışımları elektrikli bileşenler tarafından tutuşturulabilir.

Patlayıcı ve yanıcı gazlar içeren ürünleri (sprey gibi) cihazın içinde muhafaza etmeyiniz. Bu türden sprey kutuları, üstünde belirtilen, içerdiği maddelerden veya bir alev sembolünden anlaşılır. Çıkması muhtemel gazlar elektrikli bileşenler tarafından tutuşturulabilir.

⚠️ Katı veya sıvı yağ içeren yiyecekler sonucu hasar tehlikesi.

Cihaz içinde veya cihaz kapısında katı veya sıvı yağ içeren gıdalar muhafaza ettiğinizde, plastikte gerilme çatlakları oluşabilir, bunun sonucunda da plastik kırılabilir veya kopabilir.

Dışarı akan katı ve sıvı yağların cihazın plastik parçalarıyla temas etmemesine dikkat ediniz.

Farklı soğutma bölgeleri

Doğal hava sirkülasyonu nedeniyle soğutucu bölme içinde farklı sıcaklık bölgeleri oluşur.

Soğuk ve ağır hava soğutucu bölmenin alt bölgelerine çöker. Yiyeceklerin yerleştirilmesi sırasında farklı soğutma bölgelerinden yararlanınız.

En sıcak bölge

Soğutucu bölmenin en sıcak bölgesi, bölmenin en üstünün ön tarafı ve cihaz kapısıdır. Bu bölgeyi, ör. sürülebilir kıvamda kalması için tereyağı ve aromasını koruması için peynir muhafaza etmek için kullanınız.

En soğuk bölge

Soğutucu bölme içinde en soğuk bölge, DailyFresh ExtraCool çekmecesini ve arka panelin önüdür.

4 °C'lik sıcaklık ayarında ve uygun hijyen koşullarında, örneğin salmonella ve listeriya gibi ciddi gıda zehirlenmelerine sebep olması mümkün bakterilerin üremesi gecikir.

Bu nedenle bu bölgeleri tüm hassas ve çabuk bozulan gıdalar için kullanınız, örneğin:

- Balık, et, kümes hayvanları
- Salam, sosis, hazır yemekler
- Yumurtalı veya kremalı yiyecekler/pastalar
- Taze hamur, kek, pizza, kiş hamuru
- Pastörize edilmemiş süten yapılan peynir ve diğer pastörize edilmemiş süt ürünleri
- Humus, sebze ezemeleri, krem peynire alternatif bitkisel ürünler

- Folyoya sarılı hazır sebze
- Genel olarak tüm taze gıdalar (muhafaza süreleri asgari 4 °C'lik bir saklama sıcaklığı gerektiren tüm taze gıdalar)

Faydalı bilgi: Gıdaları soğutucu bölmenin arka paneline temas etmeyecek şekilde yerleştiriniz. Aksi takdirde gıdalar donarak arka panele yapışabilir.

En soğuk bölge sıcaklık indikatörü

En soğuk bölge sıcaklık indikatörü, soğutucu bölmenin en soğuk bölgesinde sol veya sağ iç yan panelde bulunur. Sıcaklık indikatörü yardımıyla hassas ve kolay bozulan gıdalarınız için bu bölgedeki sıcaklığı kontrol edebilirsiniz. Doğru sıcaklık ayarı yapıldığında, en soğuk bölgede (sıcaklık indikatörü ile altındaki rafın arası) en düşük ortalama soğutma sıcaklığı ayarlanır. Bu düşük soğutma sıcaklığı ve uygun hijyen koşulları, örneğin salmonella ve listeriya gibi ciddi gıda zehirlenmelerine sebep olması mümkün bakterilerin üremesini geciktirir.

Cihazın ilk kez çalıştırılmasının ardından istenen sıcaklığa ulaşılması 12 saat kadar sürebilir.

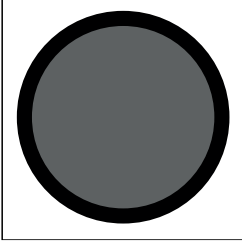
Sıcaklık indikatörü göstergesi ayrıca cihaz kapılarının uzun süreli ve sık açılması sonucu hatalı değerler gösterebilir. Cihaz kapılarını daima sadece kısa süreliğine açınız. Birkaç saat sonra sıcaklık indikatörünü tekrar kontrol ediniz.

Kullanım

Sıcaklık indikatörü göstergesi



Sıcaklık indikatöründe "OK" yazısı görülüyorsa sıcaklık doğru ayarlanmıştır. Hassas ve kolay bozulan gıdalarınız bu bölgede doğru bir şekilde soğutulur.



Sıcaklık indikatöründe "OK" yazısı görülmiyorsa sıcaklık çok yüksek ayarlanmıştır. Sıcaklığı 4 °C veya daha düşük bir değere ayarlayın.

Ortam sıcaklığı çok fazla değişim gösteriyorsa, sıcaklık indikatörünü daha sık kontrol ediniz. Gerekirse sıcaklığı tekrar ayarlayınız.

Faydalı bilgi: Sıcaklık indikatörü tekrar kontrol edildikten sonra, sıcaklığın en düşük değere ayarlanmış olmasına rağmen "OK" yazısı görülmiyorsa, yetkili servise başvurunuz. Sıcaklık indikatörü hasar görmüştür ve dolayısıyla hassas ve kolay bozulan gıdaların doğru bir şekilde saklanması artık mümkün olmaz.

Gıdalar ambalajlı mı ambalajsız mı saklanmalıdır?

Gıdaları soğutucu bölme içinde paketlenmiş veya üstü iyice örtülü bir şekilde muhafaza ediniz (DailyFresh çekmecesinde istisnalar mevcuttur).

Bu şekilde yiyeceklerin kokularının birbirine geçmesi, yiyeceklerin kuruması ve mevcut olması muhtemel bakterilerin aktarılması önlenmiş olur. Bunu, hayvansal gıdaların muhafazasında özellikle dikkate alınız. Özellikle çiğ et ve balık gibi gıdaların diğer gıdalara temas etmemesine dikkat ediniz.

Sıcaklığın doğru ayarı ve uygun hijyen şartlarıyla gıdaların saklanma ömrü belirgin bir şekilde uzar. Gıda atıkları önlenir.

Protein zengini gıdalar

Protein zengini gıdaların daha çabuk bozulduğunu dikkate alınız. Yani, kabuklu deniz ürünleri balıklara ve balıklar da etlere göre daha çabuk bozulur.

DailyFresh ExtraCool çekmecesı

DailyFresh ExtraCool çekmecesı, özellikle kolay bozulan gıdaların saklanması uygundur, örneğın:

- Taze balık ve kabuklu deniz ürünleri
- Balık, kümes hayvanları, sosis
- Gurme salatalar
- Yoğurt, peynir, Quark vb. gibi süt ürünleri
- Ayrıca DailyFresh ExtraCool çekmecesinde her türden **paketlenen** gıdayı saklayabilirsiniz.

Soğutucu bölme için **2 °C**'lik bir sıcaklık ayarladığınızda, DailyFresh ExtraCool çekmecesinde sıcaklık yaklaşık **0 °C** olur. DailyFresh ExtraCool çekmecesindeki nem yüksek değildir ve ayarlanamaz.

DailyFresh ExtraCool çekmecesinde sıcaklık (soğutucu bölmede ayarlanan sıcaklığa bağlı olarak) yaklaşık **0 °C**'dir.

Bu nedenle bazı durumlarda sıfırın altında sıcaklık değerlerine ulaşılabilir. Gıdalar donabilir. Gerekliğinde sıcaklık ayarını düzeltiniz.

Protein zengini gıdaların daha çabuk bozulduğunu dikkate alınız.

Yani, kabuklu deniz ürünleri balıklara ve balıklar da etlere göre daha çabuk bozulur.

Hijyen sebebiyle, bu gıdaları sadece **üstü örtülü veya paketlenen** olarak muhafaza ediniz.

DailyFresh çekmecesı

DailyFresh çekmecesinde sebze ve meyveler için ideal saklama koşulları hakimdir.

DailyFresh çekmecesindeki nem, içinde saklanan gıdalara göre ayarlanabilir. Yüksek nem oranı gıdaların kendi nemlerini korumalarını ve böylece çok hızlı bir şekilde su kaybetmemelerini sağlar. Sıcaklık yaklaşık olarak geleneksel soğutucu bölme sıcaklığına karşı gelir.

Gıdanın başlangıçtaki durumunun iyi bir saklama sonucu için belirleyici olduğunu unutmayınız.

DailyFresh çekmecesindeki nem ayarının değiştirilmesi

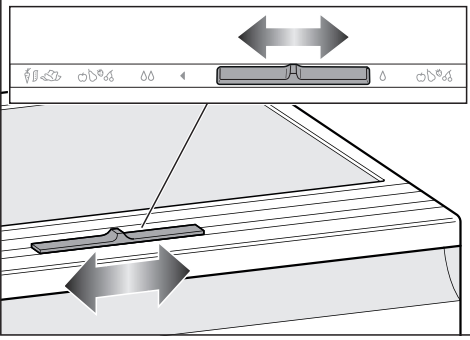
DailyFresh çekmecesindeki nem oranı esas olarak, **paketlenmeden** saklanan gıdaların türüne ve miktarına bağlıdır.

Faydalı bilgi: Az miktarda gıda saklanıyorsa, nem çok düşük olabilir. Az miktarda gıda durumunda, gıdaları hava geçirmez paketlere koyunuz.

Faydalı bilgi: Kesilmiş meyveleri ve sebzeleri, kurumamaları için üzeri kapalı veya paketlenen şekilde muhafaza ediniz.

Kullanım

Düşük nem oranının δ seçilmesi



- Ayar sürgüsünü sağa kaydırınız.

Bölme kapağı açılır ve nem azalır δ .

- Bu ayarı esas olarak şu durumlarda seçiniz:
 - Doldurma miktarı fazla olduğunda
 - Cihaz karma şekilde doldurulduğunda
 - Cihaza ağırlıklı olarak meyve doldurulduğunda
 - DailyFresh çekmecesindeki nem ayarı yüksek olduğunda.

Yüksek nem oranının $\delta\delta$ seçilmesi

- Ayar sürgüsünü sola kaydırınız.

Bölme kapağı kapatılır ve nem bölmede $\delta\delta$ kalır.

- Bu ayarı şu durumlarda seçiniz:
 - Doldurma miktarı az olduğunda
 - Cihaza ağırlıklı olarak sebze doldurulduğunda
 - DailyFresh çekmecesindeki nem oranı düşük olduğunda.

DailyFresh çekmecesindeki nem oranının yüksek olması durumunda yoğunlaşma suyu oluşabilir.

Çok fazla yoğunlaşma suyu oluştuğunu düşünüyorsanız ve gıdalar olumsuz etkilendiyse, aşağıda belirtilen işlemleri uygulayınız:

Yoğunlaşma suyunu bir bezle alınız.

“Düşük nem oranı δ ” konumunu seçerek bölme kapasitini açınız.



Taze gıdaların dondurulması ve saklanması

Azami dondurucu kapasitesi

Gıdaların mümkün olduğunca kısa bir sürede tamamen donmaları için, azami dondurucu kapasitesi aşılmamalıdır. 24 saat içinde azami dondurma kapasitesi tip etiketi üzerinde “Azami dondurma kapasitesi ... kg/24 h” şeklinde belirtilmiştir.

Gıdaları yerleştirmeden önce

Sadece taze ve iyi durumda olan gıdaları dondurunuz.

- 2 kg'dan daha fazla taze gıda dolaba yerleştirilecekse, yerleştirmeden 6 saat önce SuperFrost  fonksiyonunu etkinleştiriniz.
- Bundan daha fazla taze gıda dolaba yerleştirilecekse, yerleştirmeden 24 saat önce SuperFrost fonksiyonunu  etkinleştiriniz.

Bu şekilde, daha önce yerleştirilmiş olan donmuş ürünler bir miktar soğuk depolanmış olur.

Dondurulacak gıdaların yerleştirilmesi

Dondurulacak gıdalar, çözülmeye başlamamaları için daha önce dondurulmuş gıdalara temas etmemelidir.

- Gıdaları her zaman önce en alt dondurucu çekmecesine yerleştiriniz.
- Birbirlerine veya yüzeylere yapışmalarını için paketleri kuru bir şekilde koyunuz.

Cihaz içinde sorunsuz hava sirkülasyonu sağlamak için, dondurucu çekmecesini her zaman sonuna kadar içeri itiniz.

Gıdaların en kısa sürede tamamen donmaları için aşağıda belirtilen paket boyutlarını aşmayınız:

- Meyve ve sebze en fazla 1 kg
- Et en fazla 2,5 kg

– yüksek miktarda malzeme dondurulacaksa

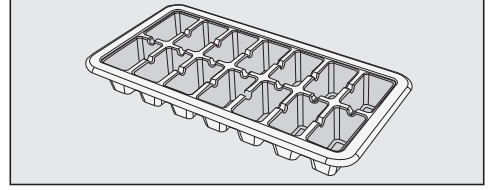
Faydalı bilgi: Örneğin hindi veya av eti gibi büyük bir gıda yerleştirmek için dondurucu bölmeye esnek bir şekilde büyütebilirsiniz.

- Dondurucu çekmecelerini dondurucu bölmeden çıkarınız.
- Dondurulmuş gıdayı doğrudan dondurucu bölmenin tabanına yerleştiriniz.

Taze gıdalar dondurulduktan sonra

- SuperFrost fonksiyonunu ❄ devre dışı bırakınız.

Buz küpü hazırlama



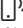
- Buz kalıbının 3/4'ünü su ile dolduruz ve dondurucu çekmecelerinden birinin tabanına yerleştiriniz.
- Tabana yapışmış olan buz kalıbını sökmek için keskin olmayan bir nesne, örneğin bir kaşık sapı kullanınız.

Faydalı bilgi: Buz kalıbını kısa bir süre akan suyun altına tutarsanız, buz küpleri kolayca kalıptan çıkar.

İçeceklerin hızlı bir şekilde soğutulması

- Hızlı bir şekilde soğumaları için dondurucu bölmeye şişe yerleştirdiğinizde, şişeleri **en geç 1 saat sonra** tekrar dışarı çıkarınız. Şişeler patlayabilir.

Ayarların deęiřtirilmesi

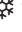
Faydalı bilgi:  Cihazınızda ek ayarlar yapmak için Miele Uygulamasını kullanabilirsiniz. Bu konuyla ilgili ayrıntılı bilgiyi Miele Uygulamasında bulabilirsiniz.


Bunun için cihazınızın aęa baęlı olması ve Miele Uygulamasına kayıtlı olması gerekir.

Bu kullanım kılavuzu ve montaj talimatındaki "Güvenlik talimatları ve uyarılar" bölümünü dikkate alınız ve cihaz Miele Uygulaması üzerinden kumanda edilirken de güvenlik talimatlarına uyulduğundan emin olunuz.

Şabat Modunun açılması


Şabat modu etkin olduęu sürece, cihazda hiçbir ayar gerçekleřtiremezsiniz.

- 2. bir sinyal sesi duyana kadar (1. sinyal sesi 5 saniye sonra duyulur) Superfrost  tuşuna 15 saniye boyunca basınız.

SuperFrost  tuşunun altındaki LED düřük parlaklıkta yanar.

Kumanda panelindeki dięer tüm LED'ler söner. Şabat modu açılmıştır.

Sesli ve görsel sinyaller etkisiz kılındığından, cihaz kapılarının sıkı bir şekilde kapalı olmasına dikkat ediniz.

 Bozulmuş gıdaların tüketilmesi sonucu saęlık riski.


Şabat modu sırasında olası bir elektrik kesintisi görüntülenmeyeceğinden, bazı durumlarda gıdalar uzun süre yüksek sıcaklıklara maruz kalabilir. Bunun sonucunda gıdaların saklanma süresi kısalır.

Şabat modu sırasında elektrik kesintisi gerçekleşmiş olması halinde, gıdaların kalitesini kontrol ediniz.

Şabat modunun kapatılması

Şabat modu fonksiyonu yaklaşık 80 saat sonra otomatik olarak devre dışı bırakılır.

Şabat modu fonksiyonunu istediğiniz anda devre dışı bırakabilirsiniz.

- Bir sinyal sesi duyulana kadar SuperFrost  tuşuna yaklaşık 15 saniye boyunca basınız.

Önceden ayarlanmış sıcaklıkların LED'leri yanar.

Şabat modu kapatılmıştır.

Miele@home

Cihazınız entegre bir Wi-Fi modülü ile donatılmıştır.

Fabrika ayarı olarak aę baęlantısı devre dışıdır.

Kullanmak için řunlara ihtiyacınız olacaktır:

- Bir Wi-Fi aęı
- Miele Uygulaması
- Miele kullanıcı hesabı. Kullanıcı hesabını Miele Uygulaması ile oluşturabilirsiniz.

Miele Uygulaması, cihaz ile evdeki Wi-Fi aęı arasındaki baęlantıda size rehberlik eder.

Cihazınızı Wi-Fi aęınıza baęladıktan sonra, Miele Uygulaması yardımıyla örneęin řu işlemleri gerçekleřtirebilirsiniz:

- Cihazınızın çalıřma durumuna iliřkin bilgilerin görüntülenmesi
- Cihazınızın ayarlarının deęiřtirilmesi
- Cihazınızda ek ayarların yapılması

Cihazın Wi-Fi aęınıza baęlanması sonucunda, cihazın gücü kapalıyken bile enerji tüketimi yükselir.

Cihazın kurulum yerinde Wi-Fi aęınızın sinyalinin yeterince güçlü olduğundan emin olunuz.

Wi-Fi baęlantısının kullanılabilirlięi

Wi-Fi baęlantısı bir frekans aralıęını başka cihazlarla (ör. mikrodalga, uzaktan kumandalı oyuncaklar) paylařır. Bunun sonucunda geçici veya kalıcı baęlantı sorunları ortaya çıkabilir. Sunulan fonksiyonların sürekli bir řekilde kullanılabilirlięi bu sebeple saęlanamayabilir.

Miele@home mevcudiyeti

Miele uygulamasının kullanımı ülkenizde Miele@home hizmetlerinin mevcudiyetine baęlıdır.

Miele@home hizmeti her ülkede mevcut deęildir.

Buna iliřkin bilgileri www.miele.com İnternet sayfasından edinebilirsiniz.

Miele Uygulaması

Miele uygulamasını Apple App Store® veya Google Play Store™ maęazalarından indirebilirsiniz.



Ayarların deęiřtirilmesi

Scan & Connect uygulaması

- QR kodu okutunuz.

Miele uygulamasını kurduysanız ve bir kullanıcı hesabına sahipseniz, doğrudan ağ bağlantısına yönlendirilirsiniz.

Miele uygulamasını henüz kurmadıysanız, Apple App Store® veya Google Play Store™ mağazasına yönlendirilirsiniz.

- Miele uygulamasını kurunuz ve bir kullanıcı hesabı oluřturunuz.
- QR kodu tekrar okutunuz.

Miele uygulaması, sizi ayarlama adımlarında yönlendirir.



Wi-Fi bağlantısının 1. kurulumu

- Bir sinyal sesi duyulana kadar Wi-Fi tuşuna yaklaşık 2 saniye boyunca basınız.

Baęlantı sırasında Wi-Fi sembolü yanıp söner. Baęlantı kurulduğunda sembol sürekli olarak yanar.

Wi-Fi bağlantısının etkinleřtirilmesi

- Wi-Fi tuşuna basınız.

Wi-Fi tuşunun altındaki LED yanar.

Wi-Fi bağlantısının devre dıřı bırakılması

- Wi-Fi tuşuna basınız.

Wi-Fi tuşunun altındaki LED söner.

Aę yapılandırmasının sıfırlanması

Soęutma cihazınız ile Wi-Fi aęınız arasında baęlantı sorunları varsa, ağ yapılandırmasını sıfırlayabilirsiniz.

- 2 sinyal sesi duyulana kadar Wi-Fi tuşunu 6 saniye basılı tutunuz.


Wi-Fi tuşunun altındaki LED yaklaşık 1 dakika boyunca yanıp söner. Ardından LED söner.

Yapılan tüm ayarlar ve girilen deęerler sıfırlanır.

Wi-Fi baęlantısı devre dıřı bırakılmıřtır.

Cihazın içindeki tip etiketi çıkarılmamalıdır. Tip etiketi bir arıza durumunda gerekli olacaktır.

Cihazın elektronik devrelerine veya aydınlatmanın içine su girmemesine dikkat ediniz.

 Nüfuz eden nem sonucu hasar tehlikesi.
Buharlı temizlik makinesinin buharı plastiklere ve elektrikli bileşenlere zarar verebilir.
Cihazı temizlemek için buharlı temizleyici kullanmayınız.

Temizlik ürünlerine ilişkin bilgiler

Cihazın içinde sadece, gıdalar için zararlı olmayan temizlik ve bakım maddeleri kullanınız.

Yüzeyle zararı vermemek için şu ürünleri **kullanmayınız**:

- Soda, amonyak, asit veya klorür içeren temizlik maddeleri
- Kireç çözücü temizlik maddeleri
- Aşındırıcı temizlik maddeleri (örneğin ovma tozu, ovma kremi, ovma macunu)
- Çözücü içeren temizlik maddeleri
- Paslanmaz çelik temizlik maddeleri
- Bulaşık makinesi temizleyici
- Fırın spreyleri
- Cam temizleme maddeleri
- Aşındırıcı sert süngerler ve fırçalar (örneğin bulaşık süngeri)
- Kir silgileri
- Keskin metal kazıyıcılar

Temizlik için temiz bir sünger bez, ılık su ve bir miktar elde bulaşık deterjanı kullanmanızı tavsiye ederiz.

Cihazın temizlik için hazırlanması

- Cihazın gücünü kapatınız.
- Yiyecekleri cihazdan çıkartınız ve serin bir yerde muhafaza ediniz.
- Çıkarılabilecek tüm parçaları temizlemek üzere çıkarınız.

Temizlik ve bakım

Cihaz için temizlenmesi

Cihazı en az ayda bir defa olmak üzere düzenli olarak temizleyiniz.

Uzun süre temizlenmeyen kirlerin, bazı durumlarda artık çıkartılması mümkün olmayabilir.

Yüzeyler renk değiştirebilir veya deęişime uğrayabilir.

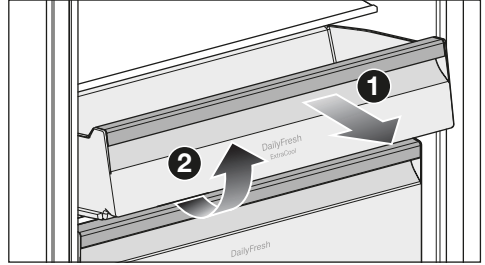
Kirleri hemen temizlemeniz en iyisidir.

- Cihazın içini temiz bir bez, ılık su ve bir miktar elde bulaşık deterjanı ile temizleyiniz.
- Bütün parçaları elde yıkayınız, bulaşık makinesine **koymayınız**.
- Ardından duru su ile siliniz ve her şeyi bir bezle kurulayınız.
- Çözülme suyunun daima rahatça akıp gidebilmesi için oluğu ve çıkışı sık sık ince bir çubuk veya benzeri bir nesneyle temizleyiniz.

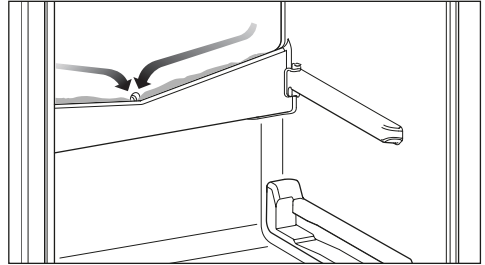
Çözülme suyu oluğunu ve çıkışını temizlemek için önce DailyFresh ExtraCool çekmecesini ve altındaki bölme kapağı çıkarılmalıdır.

- Cihazın yeterli havalandırılması ve koku oluşumunun önlenmesi amacıyla, cihazın kapısını kısa süreliğine açık bırakınız.

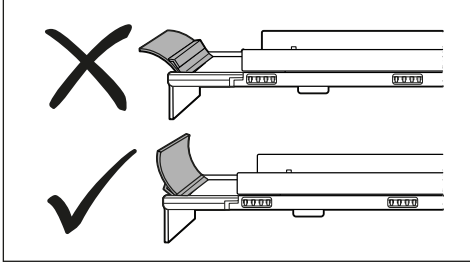
Çözülme suyu oluğunun ve çıkışının temizlenmesi



- DailyFresh ExtraCool çekmecesini ① çekebildiğiniz kadar dışarı çekiniz ve yukarı doğru kaldırarak çıkarınız ②.
- Şişe rafını cihaz kapısından çıkarınız.
- Altındaki DailyFresh çekmecesini biraz dışarı çekiniz.
- DailyFresh çekmecesinin üzerindeki bölme kapağını ön taraftan biraz yukarı kaldırınız ve ardından öne çekerek tamamen çıkarınız.

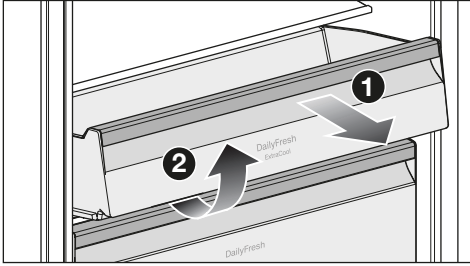


- Çözülme suyu oluğu ve çıkışını ince bir çubuk veya benzeri bir nesneyle temizleyiniz.
- DailyFresh çekmecesinin üzerindeki bölme kapağını tekrar yerine itiniz.

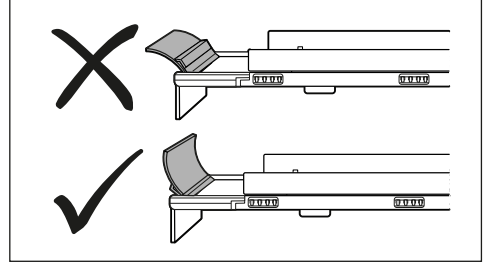


- Bölme kapağındaki sürgünün doğru yerleştirildiğinden emin olunuz.
- DailyFresh çekmecesini ve DailyFresh ExtraCool çekmecesini tekrar içeri itiniz.

DailyFresh çekmecesini bölme kapağının çıkarılması



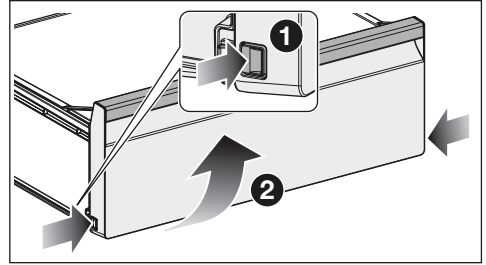
- DailyFresh ExtraCool çekmecesini 1 çekebildiğiniz kadar dışarı çekiniz ve yukarı doğru kaldırarak çıkarınız 2.
- Şişe rafını cihaz kapısından çıkarınız.
- Altındaki DailyFresh çekmecesini biraz dışarı çekiniz.
- DailyFresh çekmecesinin üzerindeki bölme kapağını ön taraftan biraz yukarı kaldırınız ve ardından öne çekerek tamamen çıkarınız.
- Temizlikten sonra: DailyFresh çekmecesinin üzerindeki bölme kapağını tekrar yerine itiniz.



- Bölme kapağındaki sürgünün doğru yerleştirildiğinden emin olunuz.
- DailyFresh çekmecesini ve DailyFresh ExtraCool çekmecesini tekrar içeri itiniz.

Çekmece kapaklarının sökülmesi

DailyFresh çekmecesinin ve dondurucu çekmecelerinin ön panelleri temizlik amacıyla çıkarılabilir.

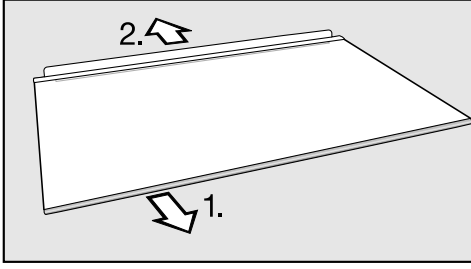


- Çekmece ön panelinin her iki tarafında altta bulunan kilit açma mekanizmasını içeri bastırınız.
- Çekmece ön panelini öne doğru çevirerek çıkarınız.

Rafın parçalarına ayrılması

- Rafı, yumuşak bir altlığın (ör. bulaşık bezinin) üstüne koyunuz.

Temizlik ve bakım



- Rafı temizlemeden önce çitayı ve arkadaki koruyucu çitayı çıkarınız.
- 1. Dekor çitayı bir ucundan başlayarak çekip çıkarınız.
- 2. Arkadaki koruyucu çitayı çekerek çıkarınız.
- Temizledikten sonra çitayı ve arkadaki koruyucu çitayı tekrar rafa takınız.

Kapı lastiğinin temizlenmesi

⚠ Hatalı temizlik sonucu hasar tehlikesi.

Kapı lastiği yağlanırsa veya greslenirse geçirgenleşebilir.

Kapı lastiğini yağ ile herhangi bir işleme tabi tutmayınız.

- Kapı lastiğini düzenli olarak sadece duru su ile temizleyiniz ve ardından bir bez ile iyice kurulayınız.

Havalandırma açıklıklarının temizlenmesi

- Havalandırma açıklıklarını bir toz alma püskülü veya elektrikli süpürge ile temizleyiniz (bunun için örneğin Miele elektrikli süpürge'nin toz fırçasını kullanınız).

Temizlikten sonra

- Tüm parçaları cihaza yerleştiriniz.
- Cihazın gücünü açınız.

- Dondurucu bölmenin hızla soğuması için SuperFrost ❄ fonksiyonunu bir süreliğine etkinleştiriniz.
- Soğutucu bölmenin hızla soğuması için SuperCool ❄ fonksiyonunu bir süreliğine etkinleştiriniz.
- Gıdaları soğutucu bölmeye yerleştiriniz ve cihazın kapısını kapatınız.
- Dondurucu bölme içindeki sıcaklık yeterince düştüğünde, içinde dondurulmuş gıdalar bulunan dondurucu çekmecelerini dondurucu bölmeye geri takınız.
- Dondurucu bölmede en az -18 °C'lik sabit bir sıcaklığa ulaşıldıktan sonra, SuperFrost ❄ fonksiyonunu devre dışı bırakınız.

Buz çözme

Soğutucu bölmedeki buzun çözdürülmesi

Soğutucu bölme otomatik buz çözme özelliğine sahiptir.

Çözülme suyu oluğu ve çıkışını temiz tutunuz. Çözülme suyu daima engellenmeden akabilmelidir.

Çözülme suyu oluğunu ve çıkışını temizlemeden önce DailyFresh çekmecesini ve üzerindeki bölme kapağı çıkarılmalıdır.

Dondurucu bölmedeki buzun çözdürülmesi

Cihaz, dondurucu bölmedeki buzlanmanın otomatik olarak çözülmesini sağlayan bir "NoFrost" sistemine sahiptir.

Arızaların ve hataların çoğunu kendiniz giderebilirsiniz. Çoğu durumda yetkili servisi çağırarak zorunda kalmayacağınızdan zaman ve masraftan tasarruf edersiniz.

www.miele.com.tr/support/customer-assistance adresinde arızaların kullanıcı tarafından giderilmesine ilişkin ek bilgiler bulabilirsiniz.



Soğuk kaybını mümkün olduğunca düşük tutmak için arıza giderilene dek cihazın kapısını mümkün olduğunca açmayınız.


Cihazda ortaya çıkabilecek genel sorunlar

Problem	Sebebe ve Çözüm
Cihaz soğutmuyor.	<p>Cihazın gücü açılmamıştır.</p> <ul style="list-style-type: none">■ Cihazın gücünü açınız. <p>Fiş prize tam oturmamış olabilir veya elektrik kablosunun cihaz konektörü cihazdaki sokete tam oturmamış olabilir.</p> <ul style="list-style-type: none">■ Fişi prize ve cihaz konektörünü de cihaz soketine takınız. <p>Elektrik sigortası atmıştır. Cihazda, bina elektrik tesisatında veya başka bir cihazda arıza meydana gelmiş olabilir.</p> <ul style="list-style-type: none">■ Bir elektrik teknisyeni veya yetkili servisi çağırınız.
Kumanda panelindeki LED'ler yanıyor ancak cihaz soğutmuyor.	<p>Fuar modu etkinleştirilmiştir. Bu mod bayiye, soğutmayı çalıştırmaksızın cihazı tanıma imkanını verir. Evsel kullanımda bu ayara gerek yoktur.</p> <ul style="list-style-type: none">■ Cihazın elektrik bağlantısını kesiniz.■ 2 dakika bekleyiniz.■ Cihazı tekrar elektriğe bağlayınız.■ SuperCool ❄️ tuşunu, 4 sinyal sesi duyulana kadar basılı tutunuz.■ Kısa bir süre sonra cihazınızın soğutmaya başlayıp başlamadığını kontrol ediniz.
Kompresör giderek daha sık ve daha uzun çalışıyor, cihaz içindeki sıcaklık çok düşük.	<p>Cihaz kapıları çok sık açılmıştır. Veya çok fazla miktarda gıda yerleştirilmiştir.</p> <ul style="list-style-type: none">■ Cihaz kapılarını sadece gerektiğinde ve mümkün olduğunca kısa bir süre için açınız. <p>Cihaz kapıları sıkı bir şekilde kapanmıyor. Cihazdaki sıcaklık düşüyor.</p>

Sorunların giderilmesi

Problem	Sebebe ve Çözüm
	<ul style="list-style-type: none">■ Cihaz kapılarının oturmasını kontrol ediniz ve gerekirse menteşelerdeki vidaları kullanarak cihaz kapılarını ayarlayınız.
	<p>Cihaz kapıları düzgün kapatılmamıştır. Kalın bir buz tabakası oluşmuş olması halinde, soğutma performansı azalır ve bunun sonucunda enerji tüketimi artar.</p> <ul style="list-style-type: none">■ Cihaz kapılarını her zaman sıkı bir şekilde kapatınız.■ Gerekliyse cihazın buzlarını çözdürünüz ve cihazı temizleyiniz.
	<p>Ortam sıcaklığı çok yüksektir. Ortam sıcaklığı ne kadar yüksekse, kompresör de o kadar uzun çalışır.</p> <ul style="list-style-type: none">■ “Kurulum” – “Kurulum yeri” bölümünde sunulan uyarıları dikkate alınız.
	<p>Havalandırma açıklıklarının önü kapanmış veya açıklıklar tozlanmış olabilir.</p> <ul style="list-style-type: none">■ Havalandırma açıklıklarının önünü kapatmayınız.■ Havalandırma açıklıklarını düzenli olarak tozdan arındırınız.
	<p>Ankastre cihazlarda: Cihaz montaj nişine doğru monte edilmemiştir.</p> <ul style="list-style-type: none">■ Cihazı, montaj kılavuzundaki talimatlarda öngörüldüğü gibi monte ediniz.
Cihazdaki sıcaklık çok düşük.	<p>Cihazın içindeki sıcaklık çok düşük bir değere ayarlanmıştır.</p> <ul style="list-style-type: none">■ Sıcaklık ayarını düzeltiniz.
	<p>SuperCool fonksiyonu hala açıktır.</p> <ul style="list-style-type: none">■ Enerjiden tasarruf etmek için SuperCool fonksiyonunu zamanından önce kapatınız.
	<p>SuperFrost fonksiyonu hala açıktır.</p> <ul style="list-style-type: none">■ Enerjiden tasarruf etmek için SuperFrost fonksiyonunu zamanından önce kapatınız.


Sorunların giderilmesi


Problem	Sebebe ve Çözüm
Cihazdaki sıcaklık çok yüksek. Dondurulmuş gıdalar (modele bağlıdır) çözülüyor.	<p>Bu bir hata değildir. Ayarlanan sıcaklık değeri çok yüksektir.</p> <ul style="list-style-type: none">■ Sıcaklık ayarını düzeltiniz.■ Sıcaklığı 24 saat sonra tekrar kontrol ediniz. <p>Cihaz için öngörölmüş ortam sıcaklığının altına düşülmüştür. Ortam sıcaklığı çok düşük ise kompresör daha ender çalışır. Cihazdaki sıcaklık yükseliyor.</p> <ul style="list-style-type: none">■ “Kurulum” – “Kurulum yeri” bölümünde sunulan uyarıları dikkate alınız.■ Ortam sıcaklığını yükseltiniz.
Cihazın sıcaklığı, ayarlanan sıcaklık değerinden çok farklı.	<p>Çeşitli nedenleri olabilir.</p> <ul style="list-style-type: none">■ Cihazın gücünü kapatınız.■ Cihazın gücünü yaklaşık 5 dakika sonra tekrar açınız. <p>Sıcaklık çok yüksekse, sıcaklığı birkaç saat sonra tekrar kontrol ediniz.</p> <p>Sıcaklık çok düşükse, sıcaklığı ertesi gün tekrar kontrol ediniz.</p>
Cihaz kumanda edilemiyor.	<p>Cihazınızı Wi-Fi ağına bağladınız ve cihaz arka planda yazılım güncellemesi indiriyor. Yazılım güncellemesi yüklenirken cihazınızda kumanda işlemi gerçekleştirilemez. Ancak cihazın soğutması bundan olumsuz etkilenmez.</p> <ul style="list-style-type: none">■ Yazılım güncellemesi tamamen yüklenene kadar bekleyiniz. Bu işlem 30 dakika kadar sürebilir. Cihazın fişini asla prizden çekmeyiniz.
Sıcaklık göstergesi yanıp sönüyor. Kumanda panelinde  tuşunun altındaki LED yanıyor. Ayrıca bir sinyal sesi duyuluyor.	<p>Cihaz kapısı yaklaşık 2 dakikadan daha uzun bir süredir açıktır.</p> <ul style="list-style-type: none">■ Cihaz kapısını kapatınız.
Dondurulan gıdalar yapışmış.	<p>Yiyecekler, ambalajları ıslak bir şekilde dolaba konulmuştur.</p> <ul style="list-style-type: none">■ Yapışmış malzemeyi bir kaşık sapı ile ayırınız.
Dondurucu bölme etrafındaki alan sıcaksa?	<p>Bu bir hata değildir! Isıtıcı, kapı lastiği bölgesinde terleme oluşmasını önler.</p>
Dondurucu kapısı gerektiğinde arka arkaya açılmıyorsa?	<p>Bu bir arıza değildir. Vakum etkisi dolayısıyla cihaz kapısını ancak yakl. 1 dakika sonra güç kullanmadan açabilirsiniz.</p>


Sorunların giderilmesi

Problem	Sebebe ve Çözüm
Cihaz buzlanıyor veya cihazın içinde yoğuşma suyu oluşuyor. Cihaz kapısı düzgün kapanmıyor.	Kapı lastiği yuvasından çıkmıştır. ■ Kapı lastiğinin düzgün bir şekilde yerine oturup oturmadığını kontrol ediniz.
	Kapı lastiği hasar görmüştür. ■ Kapı lastiğinin hasarlı olup olmadığını kontrol ediniz.
Kapı lastiği zarar görmüş veya değiştirilmesi gerekiyor.	Kapı lastiği alet kullanılmaksızın değiştirilebilir. ■ Kapı lastiğini değiştiriniz. Kapı lastiğini yetkili bayiden veya yetkili servisten edinebilirsiniz.
Kumanda panelindeki LED'ler yanmıyor.	Bunun çeşitli nedenleri olabilir. ■ Müşteri hizmetlerini arayınız.
Bir elektrik kesintisi meydana geldi.	Elektrik kesintisi sırasında cihazdaki sıcaklık yükselir. Gıdaların muhafaza süresi kısalmış ve kalitesi bundan olumsuz etkilenir. ■ Cihazı elektrik kesintisi sırasında olabildiğince kapalı tutunuz ve daha fazla gıda yerleştirmeyiniz. ■ Elektrik kesintisinden sonra gıdaların kalitesini kontrol ediniz. ■ Sıcaklığa bağlı olarak gıdaların çözülmüş veya çözülmeye başlamış olup olmadıklarını kontrol ediniz. Çözülmüş veya çözülmeye başlamışlarsa, gıdaları tekrar dondurmada önce işlemde geçirin (haşlayınız veya kızartınız). ■ Şüphede halinde çözülmüş gıdaları atınız.

İç aydınlatma

 Açıkta duran elektrik taşıyan parçalar sonucu elektrik çarpma tehlikesi. Lamba kapağının çıkarılması sonucunda elektrik taşıyan parçalara temas edebilirsiniz. Lamba kapağını çıkarmayınız. LED aydınlatma sadece yetkili servis tarafından tamir edilmeli ve değiştirilmelidir.

 LED aydınlatma sonucu yaralanma tehlikesi. Bu aydınlatma RG2 risk grubuna karışık gelmektedir. Kapak hasarlıysa gözler zarar görebilir. Lamba kapağı hasarlı ise aydınlatmaya optik aletlerle (büyüteç vb.) yakından bakmayınız.

Problem	Sebep ve Çözüm
İç aydınlatma çalışmıyor veya parlaklığı çok düşük.	Cihazın gücü açılmamıştır. ■ Cihazın gücünü açınız.
	Şabat modu fonksiyonu açıktır. ■ Bir sinyal sesi duyulana kadar SuperFrost ❄ tuşuna 15 saniye boyunca basınız. Şabat modu fonksiyonu kapatılır ve önceden ayarlanmış sıcaklıkların LED'leri yanar.
	İç aydınlatmanın parlaklığı Miele Uygulaması üzerinden azaltılmıştır. ■  Miele Uygulaması üzerinden iç aydınlatmayı tekrar maksimum parlaklığa getiriniz. ■ Alternatif olarak müşteri hizmetlerini arayınız.

Sorunların giderilmesi

Seslerin sebepleri

Cihaz çalışma sırasında çeşitli sesler çıkarır.
Düşük soğutma gücünde cihaz enerji tasarrufludur ancak daha uzun süre çalışır.
Ses seviyesi azalır.
Yüksek soğutma gücünde cihazlar daha hızlı soğutulur.
Ses seviyesi artar.

Normal sesler	Sesler neden oluşur?
Tıslama, Islık	Soğutucu madde soğutma devresine püskürtülüyor.
Fokurdama, Lıkırdama, Şııırdama	Borulardan soğutucu madde geçiyor.
Homurdama	Cihaz soğutuyor.
Tıklama	Termostat, kompresörün gücünü açıyor veya kapatıyor.
Vınlama, Cızıldama	Fan çalışıyor. Otomatik kapı açma mekanizması (modele bağlı) cihaz kapısını açıyor veya kapatıyor.
Çıtırdama	Cihazdaki malzemeler genleşiyor.
Takırdama	Valfler veya klapeler etkindir.
Vızıldama (su tankı donanımlı cihazlar)	Su tankından dışarı su pompalanıyor.
Sıyırma (kapı stoperi donanımlı cihazlar)	Kapı stoperi donanımlı cihaz kapısı açılıyor veya kapatılıyor.
Kompresör seslerinin ve soğutma devresinde oluşan akış seslerinin kaçınılmaz olduğu unutulmamalıdır.	

Sorunların giderilmesi

Sesler	Sebepler ve giderilmesi
Titreşim, Tıngırdama, Şıkırdama	Cihaz düz durmuyordur. Cihazı bir su terazisi yardımıyla düzeltiniz. Bunun için cihazın altındaki ayar ayaklarını (cihaz modeline bağlı) kullanınız. Ankastre cihazlarda: 140 cm'lik bir niş boyutundan itibaren: Cihazla birlikte verilen sabitleme çubuklarını cihaz tabanının altına sokunuz.
	Cihaz başka mobilyalara veya cihazlara temas etmektedir. Cihazı uzaklaştırınız.
	Çekmeceler, sepetler veya raflar sallanıyor veya sıkışıyor. Çıkarılabilir parçaları kontrol ediniz ve parçaları tekrar yerine takınız.
	Şişeler ve kaplar birbirine temas ediyordur. Şişeleri ve kapları hafifçe birbirinden ayırınız.
	Nakliye kablo tutucusu (cihaz modeline bağlı) hala cihazın arka panelinde asılıdır. Nakliye kablo tutucusunu çıkarınız.

Müşteri hizmetleri

www.miele.com/service adresinde, arızaların kullanıcı tarafından giderilmesine ve Miele yedek parçalarına ilişkin bilgiler sunulmaktadır.

Arızalarda iletişim

Kendi başınıza gidemediğiniz arızaları, örneğin Miele bayiinize veya Miele yetkili servisine bildiriniz.

Miele yetkili servisi için www.miele.com/service adresinden randevu talebinde bulunabilirsiniz.

Miele yetkili servisinin iletişim bilgilerini bu dokümanın sonunda bulabilirsiniz.

Yetkili servisin cihazın model tanımına ve seri numarasına (İmalat/Seri/No.) ihtiyacı olacaktır. Her iki bilgiyi, cihazın iç kısmındaki tip etiketinde veya modele bağlı olarak ayar modunda 'Bilgiler' **i** altında bulabilirsiniz.

EPREL Veritabanı

1 Mart 2021 tarihinden itibaren, enerji tüketimi işaretine ve Eko-tasarım gerekliliklerine ilişkin bilgiler Avrupa Ürün Veritabanı'nda (EPREL) bulunabilir. Ürün veritabanına <https://eprel.ec.europa.eu/> bağlantısından erişebilirsiniz. Burada sizden model kodunu girmeniz istenir.

Model kodunu, cihazın iç kısmındaki tip etiketinde veya modele bağlı olarak ayar modunda 'Bilgiler' **i** altında bulabilirsiniz.

Miele		
E-Nr.: xxxxxxxxxxx / xx	FD: xxxx	xx xxxxxxxxxxx Z-Nr.: xxxxxx
Type / Тур / Тип	xxxxxxxxxx	xxxxxxxxxxxxxxxxxxxxxxxx
REFRIGERATOR / KÜHLSCHRANK / ХОЛДИЛЬНИК		
Class/Klasse/Kласс: SN-T		
total volume / Gesamtvolumen / Общий объем		
Fridge comp. / Kühlfach / Холодильное отделение		
Chill comp. / Kaltlagerfach / Объем нулевой камеры		
Refrigeration load / Verdichter / Нагрузка при охлаждении		
Defrost heater load / Abtaheizung / Нагрузка тена для разморозки		
Refrigerant / Kältemittel / Хладагент R600a		
Fridge comp. / Kühlfach / Холодильное отделение		

Garanti

Garanti süresi 2 yıldır.

Bu konuda daha fazla bilgiyi cihazla birlikte verilen garanti şartları kitapçığından edebilirsiniz.

Uygunluk Beyanı

Miele, bu soğutucu-dondurucu kombinasyonunun 2014/53/AB Direktifine uygun olduğunu beyan eder.

AB Uygunluk Beyanı'nın tam metni aşağıdaki internet adreslerinden birinden edinilebilir:

- miele.com.tr adresinde Ürünler/Karşıdan İndirmeler sayfasından
- <https://miele.com.tr/kilavuzlar> adresindeki Servis, Bilgi talebi sayfasından ürün adı veya seri numarası girilerek

Frekans bandı	2,4000 GHz – 2,4835 GHz
Maksimum iletim gücü	<100 mW

Telif hakları ve lisanslar

İletişim modülünün kullanımı ve kumandası için Miele, kendi yazılımlarını ya da Açık Kaynak lisans koşulları kapsamında olmayan üçüncü taraf yazılımlarını kullanmaktadır. Bu yazılımlar/yazılım bileşenleri telif hakları ile korunur. Miele'nin ve üçüncü tarafların telif haklarına saygı gösterilmesi gerekmektedir.

Ayrıca cihaza entegre edilmiş iletişim modülünde Açık Kaynak lisans koşulları bağlamında aktarılabilir olan yazılım bileşenleri de mevcuttur. İlgili telif hakkı bildirimleriyle birlikte, mevcut Açık Kaynak bileşenlerine, geçerli lisans koşullarının kopyalarına ve diğer bilgilere, bir web tarayıcısı üzerinden IP ile yerel olarak ([http\[s\]://<ip adresi>/Licenses](http[s]://<ip adresi>/Licenses)) ulaşabilirsiniz. Orada ifade edilen Açık Kaynak lisans koşullarıyla ilgili yükümlülük ve garanti düzenlemeleri, sadece ilgili hak sahipleriyle ilgili olarak geçerlidir.

Satış ve Pazarlama Şirketinin Adresi:

Miele Elektrikli Aletler Dış Ticaret ve Pazarlama Ltd. Şti
Fatih Sultan Mehmet Mah. Poligon Cad. Buyaka 2 Sitesi
C Kule 2. Blok, No.8/B Kat 1
34771 Tepeüstü-Ümraniye / İstanbul
Türkiye

Müşteri Hizmetleri: 444 11 22

E-Mail: info@miele.com.tr

İnternet: www.miele.com.tr

EEE yönetmeliğine uygundur

Üretici Adresi:

Almanya
Miele & Cie. KG
Carl-Miele-Straße 29
33332 Gütersloh

KFN 7913 ..., KFN 7934 ...

tr-TR

M.-Nr. 12 918 550 / 01 / 002