





## Οδηγίες χρήσης και τοποθέτησης Συντηρητής κρασιών



Διαβάστε **οπωσδήποτε** τις οδηγίες χρήσης και τοποθέτησης πριν από την τοποθέτηση, εγκατάσταση και θέση σε λειτουργία. Έτσι προστατεύετε τον εαυτό σας αλλά και τη συσκευή από οποιαδήποτε βλάβη.

# Πίνακας περιεχομένων

---

Υποδείξεις ασφαλείας.....	4
Η συμβολή σας στην προστασία του περιβάλλοντος.....	15
Εξοικονόμηση ενέργειας.....	16
<b>Περιγραφή συσκευής</b> .....	17
Πίνακας χειρισμού .....	17
Επεξήγηση των συμβόλων.....	18
Ορθή χρήση του μηχανισμού υποβοήθησης ανοίγματος της πόρτας.....	20
<b>Εξαρτήματα</b> .....	21
Συνοδευτικά εξαρτήματα.....	21
Πρόσθετα εξαρτήματα.....	21
<b>Λειτουργία και διακοπή λειτουργίας του συντηρητή</b> .....	22
Πριν από την αρχική λειτουργία .....	22
Χειρισμός του συντηρητή κρασιών .....	22
Λειτουργία του συντηρητή.....	22
Απενεργοποίηση του συντηρητή κρασιών.....	23
Σε περίπτωση παρατεταμένης απουσίας.....	24
<b>Προγραμματισμός άλλων ρυθμίσεων</b> .....	25
Κλειδωμα λειτουργίας  .....	25
Ηχητικά σήματα  .....	26
Φωτεινότητα της οθόνης  .....	27
<b>Η βέλτιστη θερμοκρασία και ποιότητα αέρα</b> .....	28
Η θερμοκρασία .....	28
Ρύθμιση θερμοκρασίας.....	29
Δυνατότητες ρύθμισης θερμοκρασίας.....	30
Ένδειξη θερμοκρασίας .....	30
Ποιότητα και υγρασία αέρα .....	31
Χρήση DynaCool (σταθερή υγρασία αέρα)  .....	31
Ανανέωση αέρα μέσω του φίλτρου Active AirClean Filter .....	32
<b>Συναγερμός θερμοκρασίας και συναγερμός πόρτας</b> .....	33
<b>Φωτισμός παρουσίασης</b> .....	35
Λειτουργία και διακοπή λειτουργίας του φωτισμού παρουσίασης .....	35
Ρύθμιση της φωτεινότητας του φωτισμού παρουσίασης .....	35
Ρύθμιση διάρκειας φωτισμού του φωτισμού παρουσίασης.....	36

<b>Συντήρηση κρασιών</b> .....	38
Ξύλινα ράφια .....	39
Μετατόπιση ξύλινων ραφιών.....	39
Εφαρμογή των ξύλινων ραφιών.....	40
Αναγραφή είδους στα ξύλινα ράφια .....	41
Τοποθέτηση της τρισδιάστατης παρουσίασης δαπέδου.....	41
Μέγιστη χωρητικότητα.....	43
<b>Αυτόματη απόψυξη συσκευής</b> .....	44
<b>Καθαρισμός και περιποίηση</b> .....	45
Υποδείξεις για το καθαριστικό.....	45
Πριν από τον καθαρισμό του συντηρητή κρασιών.....	46
Εσωτερικός χώρος, εξαρτήματα, πόρτα συσκευής .....	46
Καθαρισμός εγκάρσιων τομών αερισμού και εξαερισμού .....	47
Καθαρισμός φλάντζας πόρτας.....	47
Μετά τον καθαρισμό.....	47
<b>Φίλτρο Active AirClean</b> .....	48
Αλλαγή του φίλτρου Active AirClean.....	48
<b>Τι πρέπει να κάνετε, όταν</b> .....	50
<b>Ανάλυση αιτίας θορύβων</b> .....	55
<b>Service</b> .....	57
Επικοινωνία σε περίπτωση βλάβης .....	57
Βάση δεδομένων EPREL .....	57
Εγγύηση .....	57
<b>Εγκατάσταση</b> .....	58
Χώρος τοποθέτησης .....	58
Κλιματική κλάση .....	61
Τοποθέτηση Side-by-side .....	61
Αερισμός και εξαερισμός .....	61
Διαστάσεις εντοιχισμού.....	63
Ρύθμιση μεντεσέδων.....	64
Αλλαγή ανοίγματος πόρτας.....	64
Εντοιχισμός συντηρητή κρασιών .....	72
Πριν από τον εντοιχισμό του συντηρητή κρασιών.....	72
Προετοιμασία του συντηρητή κρασιών.....	74
Ηλεκτρική σύνδεση.....	85
<b>Πληροφορίες για εμπόρους</b> .....	86
Εκθεσιακή ρύθμιση ■ .....	86

## Υποδείξεις ασφαλείας

Ο συγκεκριμένος συντηρητής κρασιών ανταποκρίνεται πλήρως στις ισχύουσες προδιαγραφές ασφαλείας. Η παραβίαση της σωστής χρήσης της συσκευής είναι επικίνδυνη για τον χειριστή και για τη συσκευή.

Διαβάζετε τις οδηγίες χρήσης και τοποθέτησης προσεκτικά, πριν θέσετε σε λειτουργία τον συντηρητή. Μέσα σε αυτές υπάρχουν σημαντικές υποδείξεις για την τοποθέτηση, την ασφάλεια, τη χρήση και τη συντήρηση. Έτσι προστατεύετε τον εαυτό σας αλλά και τη συσκευή από οποιαδήποτε βλάβη.

Σύμφωνα με τις προδιαγραφές IEC 60335-1 η εταιρεία Miele τονίζει κατηγορηματικά, ότι θα πρέπει οπωσδήποτε να διαβάσετε και να ακολουθείτε το κεφάλαιο για την τοποθέτηση της συσκευής καθώς και τις υποδείξεις ασφαλείας.

Ο κατασκευαστής δεν μπορεί να θεωρηθεί υπεύθυνος για βλάβες που προκύπτουν από λανθασμένη χρήση ή μη τήρηση αυτών των υποδείξεων.

Φυλάσσετε και ακολουθείτε πάντα τις οδηγίες χρήσης και σε περίπτωση αλλαγής του ιδιοκτήτη της συσκευής, μην παραλείψετε να του παραδώσετε και τις οδηγίες χρήσης.

 Κίνδυνος τραυματισμού από σπασμένο γυαλί.

Εάν ο συντηρητής τοποθετηθεί σε υψόμετρο μεγαλύτερο από 1.500 m., το τζάμι της πόρτας μπορεί να σπάσει λόγω αλλαγών στις συνθήκες πίεσης του αέρα.

Οι αιχμηρές άκρες των θραυσμάτων μπορεί να προκαλέσουν σοβαρούς τραυματισμούς.

### Χρήση σύμφωνα με τους κανονισμούς

- ▶ Η συσκευή αυτή είναι κατασκευασμένη μόνο για οικιακή χρήση ή για παρόμοια χρήση σε άλλους χώρους, όπως π.χ.
  - σε μαγαζιά, γραφεία και άλλους εργασιακούς χώρους
  - σε αγροκτήματα
  - από πελάτες σε καλοκαιρινά ενοικιαζόμενα διαμερίσματα ή παρόμοιες εξοχικές εγκαταστάσεις.

Η συσκευή αυτή δεν προορίζεται για χρήση σε εξωτερικούς χώρους.

- ▶ Η συσκευή αυτή είναι κατασκευασμένη μόνο για οικιακή χρήση. Χρησιμοποιείται για τη διατήρηση των κρασιών. Οποιαδήποτε άλλη χρήση δεν επιτρέπεται.

- ▶ Η συσκευή δεν είναι κατάλληλη για την αποθήκευση και ψύξη φαρμάκων, πλάσματος αίματος, εργαστηριακών παρασκευασμάτων ή παρόμοιων υλικών και προϊόντων που χρησιμοποιούνται ως βάση για την παρασκευή ιατρικών προϊόντων. Μια κακή χρήση της συσκευής μπορεί να προκαλέσει ζημιά στα αποθηκευμένα προϊόντα ή να τα καταστρέψει. Η συσκευή δεν είναι κατάλληλη για λειτουργία σε περιοχές όπου προκαλούνται εκρήξεις.

Η εταιρεία Miele δεν ευθύνεται για βλάβες που μπορεί να προκύψουν από λανθασμένη χρήση της συσκευής ή μη τήρηση των υποδείξεων ασφαλείας.

- ▶ Δεν επιτρέπεται η χρήση της συσκευής από άτομα (συμπεριλαμβανομένων των παιδιών), τα οποία λόγω της ψυχικής ή διανοητικής τους κατάστασης, της έλλειψης εμπειρίας ή λόγω άγνοιας δεν είναι σε θέση να τη χειριστούν με ασφάλεια. Επιτρέπεται μόνο υπό την επιτήρηση ή τις οδηγίες ενός άλλου υπεύθυνου ατόμου.

Αυτά τα άτομα επιτρέπεται να χρησιμοποιήσουν τη συσκευή χωρίς επιτήρηση, μόνο όταν τους δοθούν οι κατάλληλες οδηγίες, ώστε να μπορούν να τη χρησιμοποιήσουν με ασφάλεια. Πρέπει να αναγνωρίζουν και να καταλαβαίνουν τους πιθανούς κινδύνους ενός λάθους χειρισμού.

## Υποδείξεις ασφαλείας

---

### Προστασία για τα παιδιά

- ▶ Πρέπει να κρατάτε μακριά από τη συσκευή παιδιά κάτω των 8 ετών, εκτός εάν βρίσκονται διαρκώς υπό την επιτήρησή σας.
- ▶ Παιδιά άνω των 8 ετών επιτρέπεται να χρησιμοποιήσουν τον συντηρητή κρασιών χωρίς επιτήρηση, μόνο όταν τους δοθούν οι κατάλληλες οδηγίες σχετικά με τον συντηρητή, ώστε να μπορούν να τον χρησιμοποιήσουν με ασφάλεια. Πρέπει να αναγνωρίζουν και να καταλαβαίνουν τους πιθανούς κινδύνους ενός λάθος χειρισμού.
- ▶ Τα παιδιά δεν επιτρέπεται να καθαρίζουν τη συσκευή και να κάνουν εργασίες συντήρησης σε αυτή χωρίς επιτήρηση.
- ▶ Επιτηρείτε πάντα τα παιδιά που παίζουν κοντά στη συσκευή και μην τα αφήνετε ποτέ να παίζουν με αυτή.
- ▶ Κίνδυνος ασφυξίας! Τα παιδιά μπορεί κατά το παιχνίδι να τυλιχτούν στο υλικό συσκευασίας (π.χ. μεμβράνη) ή να το βάλουν στο κεφάλι τους και πάθουν ασφυξία. Κρατάτε τα παιδιά μακριά από τα υλικά συσκευασίας. Κρατάτε το υλικό συσκευασίας μακριά από τα παιδιά.

### Τεχνική ασφάλεια

► Το κύκλωμα ψυκτικού υγρού έχει ελεγχθεί ως προς τη στεγανότητά. Ο συντηρητής κρασιών συμμορφώνεται με τις σχετικές διατάξεις ασφαλείας καθώς και με τις ισχύουσες οδηγίες της Ε.Ε.



► Αυτή η συσκευή περιέχει το ψυκτικό μέσο ισοβουτάνιο (R600a), ένα φυσικό αέριο ιδιαίτερα φιλικό προς το περιβάλλον αλλά εύφλεκτο. Το ψυκτικό μέσο δεν βλάπτει τη στιβάδα του όζοντος και δεν αυξάνει το φαινόμενο του θερμοκηπίου.

Η χρήση αυτού του φιλικού προς το περιβάλλον ψυκτικού μέσου προκάλεσε εν μέρει αύξηση των θορύβων λειτουργίας. Εκτός από τους θορύβους λειτουργίας του συμπιεστή μπορεί να προκύψουν θόρυβοι από τη ροή σε ολόκληρο το κύκλωμα ψύξης. Τα φαινόμενα αυτά δεν μπορούν δυστυχώς να αποφευχθούν, δεν επηρεάζουν όμως την απόδοση της συσκευής.

Προσέχετε κατά τη μεταφορά και κατά τον εντοιχισμό ή την τοποθέτηση της συσκευής, ώστε να μην υποστούν ζημιές τα μέρη του κυκλώματος ψύξης. Ψυκτικό μέσο το οποίο εκτινάσσεται μπορεί να προκαλέσει τραυματισμούς στα μάτια.

Σε περίπτωση ζημιών:

- Αποφεύγετε την ακάλυπτη φλόγα ή πηγές ανάφλεξης.
- Αποσυνδέστε τον συντηρητή κρασιών από το δίκτυο ρεύματος.
- Φρεσκάρετε για λίγα λεπτά τον αέρα στο δωμάτιο που βρίσκεται η συσκευή.
- Ειδοποιήστε το Miele Service.

## Υποδείξεις ασφαλείας

---

► Όσο μεγαλύτερη είναι η ποσότητα ψυκτικού μέσου σε έναν συντηρητή κρασιών, τόσο μεγαλύτερος πρέπει να είναι ο χώρος στον οποίο τοποθετείται ο συντηρητής. Σε περίπτωση διαρροής σε πολύ μικρούς χώρους υπάρχει ο κίνδυνος να σχηματιστεί εύφλεκτο μείγμα αερίων-αέρα. Ανά 8 g ψυκτικού μέσου αναλογεί ελάχιστος όγκος δωματίου 1 m<sup>3</sup>. Η ποσότητα του ψυκτικού μέσου αναγράφεται στην πινακίδα τύπου στο εσωτερικό του συντηρητή κρασιών.

► Πριν από τη σύνδεση της συσκευής, σιγουρευτείτε, ότι τα στοιχεία ηλεκτρικής σύνδεσης (ασφάλεια, τάση και συχνότητα), που αναγράφονται στην πινακίδα τύπου, συμφωνούν με το ηλεκτρικό σας δίκτυο. Αυτά τα στοιχεία πρέπει οπωσδήποτε να συμφωνούν, για να μην προκληθούν βλάβες στη συσκευή. Συγκρίνετε αυτά τα στοιχεία πριν τη σύνδεση. Αν έχετε αμφιβολίες ρωτήστε τον ηλεκτρολόγο σας.

► Η συσκευή αυτή σας εγγυάται ηλεκτρική ασφάλεια, εφόσον συνδεθεί με σύστημα γείωσης σύμφωνα προς τις ισχύουσες προδιαγραφές. Είναι πολύ σημαντικό, να υπάρχει αυτή η βασική προϋπόθεση ασφαλείας. Σε περίπτωση αμφιβολίας θα πρέπει να ελεγχθεί η ηλεκτρική εγκατάσταση από έναν ειδικό.

► Είναι δυνατή η προσωρινή ή μόνιμη λειτουργία σε ένα αυτόνομο ή μη δικτυακό σύστημα παροχής ηλεκτρικής ενέργειας (όπως αυτόνομα δίκτυα, εφεδρικά συστήματα). Απαραίτητη προϋπόθεση για τη λειτουργία είναι το σύστημα τροφοδοσίας να συμμορφώνεται με τις προδιαγραφές του προτύπου EN 50160 ή συγκρίσιμων προδιαγραφών.

Τα μέτρα προστασίας που προβλέπονται στην οικιακή εγκατάσταση και σε αυτό το προϊόν της Miele πρέπει επίσης να διασφαλίζουν τη λειτουργία τους σε απομονωμένη λειτουργία ή σε μη δικτυακή λειτουργία ή να αντικαθίστανται από ισοδύναμα μέτρα στην εγκατάσταση. Όπως περιγράφεται, για παράδειγμα, στην τρέχουσα έκδοση του VDE-AR-E 2510-2.



- ▶ Αν το καλώδιο παρουσιάσει βλάβη, φροντίστε άμεσα για την αντικατάστασή του με το κατάλληλο καλώδιο από έναν τεχνικό εκπαιδευμένο από τον κατασκευαστή, για να αποφύγετε κάθε κίνδυνο για τον χειριστή.
- ▶ Το πολύπριζο ή η μπαλαντέζα δεν παρέχουν την απαιτούμενη ασφάλεια (κίνδυνος πυρκαγιάς). Μη συνδέετε τη συσκευή μέσω αυτών με το ηλεκτρικό ρεύμα.
- ▶ Αν περάσει υγρασία σε μέρη της συσκευής από τα οποία διέρχεται ηλεκτρικό ρεύμα ή στη σύνδεση με το ηλεκτρικό δίκτυο, αυτό μπορεί να οδηγήσει σε βραχυκύκλωμα. Για τον λόγο αυτόν μη χρησιμοποιείτε τη συσκευή σε μέρη με υγρασία ή σε μέρη όπου χρησιμοποιείται νερό για πλύση (π.χ. σε γκαράζ, πλυσταριό κ.λπ.).
- ▶ Η συσκευή αυτή δεν επιτρέπεται να τοποθετείται και να λειτουργεί σε χώρους που βρίσκονται εν κινήσει (π.χ. πλοία).
- ▶ Βλάβες στη συσκευή μπορεί να θέσουν σε κίνδυνο την ασφάλειά σας. Ελέγχετε τη συσκευή, πριν τον εντοιχισμό της για εξωτερικές ζημιές. Μην θέτετε ποτέ σε λειτουργία μια συσκευή με εμφανείς ζημιές.
- ▶ Για λόγους ασφαλείας θέτετε τη συσκευή σε λειτουργία, μόνο μετά τον εντοιχισμό της, έτσι ώστε να μην υπάρχει κίνδυνος να αγγίξετε τα ηλεκτρικά της μέρη.
- ▶ Σε εργασίες εγκατάστασης και συντήρησης, καθώς και επισκευών πρέπει να αποσυνδέετε τη συσκευή από το ηλεκτρικό ρεύμα. Η συσκευή αποσυνδέεται από το ηλεκτρικό ρεύμα τότε μόνο όταν:
  - κλείνετε τις ασφάλειες στον ηλεκτρικό πίνακα ή
  - ξεβιδώνετε και αφαιρείτε τις βιδωτές ασφάλειες από τον ηλεκτρικό πίνακα ή
  - βγάζετε το φικς της συσκευής από την πρίζα. Για να αποσυνδέσετε μια συσκευή που συνδέεται με καλώδιο και φικς με το ηλεκτρικό δίκτυο, τραβάτε πάντα το φικς από την πρίζα και όχι το καλώδιο.

## Υποδείξεις ασφαλείας

---

- ▶ Από λανθασμένη εγκατάσταση, συντήρηση και λανθασμένες επισκευές μπορεί να δημιουργηθούν σημαντικοί κίνδυνοι για το χειριστή. Η εγκατάσταση, οι επισκευές και η συντήρηση ηλεκτρικών συσκευών επιτρέπεται να γίνονται μόνο από τεχνικούς εξουσιοδοτημένους από την εταιρεία Miele.
- ▶ Κάθε απαίτηση που αφορά την εγγύηση χάνεται, σε περίπτωση που η συσκευή δεν επισκευαστεί από εξουσιοδοτημένο τεχνίτη του Miele Service.
- ▶ Τα εξαρτήματα με βλάβη πρέπει να αντικαθίστανται αποκλειστικά με γνήσια ανταλλακτικά Miele. Μόνο έτσι, μπορεί να εγγυηθεί η Miele ότι η συσκευή θα ανταποκρίνεται πλήρως στις προδιαγραφές ασφαλείας, με τις οποίες έχει κατασκευαστεί.
- ▶ Αυτός ο συντηρητής κρασιών διαθέτει, λόγω ιδιαίτερων απαιτήσεων (π.χ. αναφορικά με τη θερμοκρασία, την υγρασία, τη χημική ανθεκτικότητα, την αντοχή στην τριβή και στους κραδασμούς), μια ειδική λυχνία. Η χρήση της λυχνίας αυτής επιτρέπεται μόνο για τον σκοπό για τον οποίο προορίζεται. Η συγκεκριμένη λυχνία δεν είναι κατάλληλη για τον φωτισμό χώρων. Η αντικατάσταση επιτρέπεται μόνο από εξουσιοδοτημένο τεχνικό ή από το Miele Service. Αυτός ο συντηρητής κρασιών διαθέτει πολλές φωτεινές πηγές ενεργειακής κλάσης τουλάχιστον E.

### Σωστή χρήση

- ▶ Η συσκευή αυτή είναι κατασκευασμένη για μια ορισμένη κατηγορία κλίματος (θερμοκρασία περιβάλλοντος), της οποίας τα όρια πρέπει να τηρούνται. Η κατηγορία κλίματος αναφέρεται στην πινακίδα τύπου, στο εσωτερικό της συσκευής. Μια χαμηλότερη θερμοκρασία περιβάλλοντος οδηγεί σε μεγαλύτερη διάρκεια παύσης του συμπιεστή, με αποτέλεσμα να μην μπορεί η συσκευή να διατηρήσει την απαιτούμενη θερμοκρασία.

- ▶ Οι γρίλιες εξαερισμού της συσκευής δεν πρέπει να καλύπτονται ή να μπλοκάρονται, γιατί έτσι δεν γίνεται σωστή κυκλοφορία του αέρα, αυξάνεται η κατανάλωση ρεύματος και δεν αποκλείεται να προκληθούν βλάβες σε μέρη της συσκευής.
- ▶ Σε περίπτωση που επιθυμείτε να αποθηκεύσετε στον συντηρητή κρασιών τρόφιμα που περιέχουν λίπος ή λάδι προσέχετε, ώστε το λάδι ή το λίπος που ενδεχομένως διαρρεύσει να μην έρθει σε επαφή με τα πλαστικά μέρη του συντηρητή κρασιών. Μπορεί να δημιουργηθούν ρωγμές στο πλαστικό και αυτό να σπάσει ή να σκιστεί.
- ▶ Κίνδυνος φωτιάς και έκρηξης. Μην τοποθετείτε μέσα στη συσκευή εκρηκτικά υλικά ή προϊόντα με εύφλεκτα αέρια (π.χ. σπρέι). Τα εύφλεκτα μείγματα αερίων μπορούν να πάρουν φωτιά από ηλεκτρικά εξαρτήματα.
- ▶ Κίνδυνος έκρηξης. Μην τοποθετείτε και χρησιμοποιείτε ηλεκτρικές συσκευές μέσα στον συντηρητή κρασιών. Μπορεί να δημιουργηθούν σπινθήρες και να προκληθεί έκρηξη.

### **Εξαρτήματα και ανταλλακτικά**

- ▶ Χρησιμοποιείτε αποκλειστικά και μόνο γνήσια εξαρτήματα Miele. Αν χρησιμοποιήσετε εξαρτήματα άλλου κατασκευαστή, το δικαίωμά σας να προβάλετε αξιώσεις, που απορρέουν από την εγγύηση ή/και την ευθύνη για ελαττωματικά προϊόντα, χάνεται.
- ▶ Η Miele σας παρέχει εγγύηση παράδοσης για λειτουργικά ανταλλακτικά για έως και 15 χρόνια, τουλάχιστον όμως για 10 χρόνια, μετά τη διακοπή της παραγωγής του συντηρητή κρασιών σας.

## Υποδείξεις ασφαλείας

---

### Καθαρισμός και περιποίηση

- ▶ Μη χρησιμοποιείτε λάδια ή λίπη για τα λάστιχα της πόρτας, γιατί με τον καιρό γίνονται πορώδη.
- ▶ Ο ατμός μιας συσκευής ατμοκαθαρισμού μπορεί να εισχωρήσει σε ηλεκτρικά μέρη της συσκευής και να προκαλέσει βραχυκύκλωμα. Μη χρησιμοποιείτε σε καμιά περίπτωση συσκευές ατμοκαθαρισμού για τον καθαρισμό της συσκευής.
- ▶ Αιχμηρά αντικείμενα μπορεί να καταστρέψουν τα ψυκτικά στοιχεία, με κίνδυνο να μην αποδίδεται η κατάλληλη ψύξη. Για τον λόγο αυτόν μη χρησιμοποιείτε αιχμηρά αντικείμενα για
  - να αφαιρέσετε στρώματα πάγου,
  - να απομακρύνετε υπολείμματα, όπως π.χ. ετικέτες.

### Μεταφορά

- ▶ Μεταφέρετε τη συσκευή πάντα όρθια και μέσα στη συσκευασία της, για να μην προκληθεί ζημιά.
- ▶ Κίνδυνος τραυματισμού και ζημιάς. Μεταφέρετε τον συντηρητή κρασιών με τη βοήθεια ενός δεύτερου ατόμου, επειδή το βάρος του είναι αρκετά μεγάλο.

### Αξιοποίηση της παλιάς σας συσκευής

- ▶ Τα παιδιά μπορεί ενώ παίζουν να κλειστούν μέσα στον συντηρητή κρασιών και να πάθουν ασφυξία.
  - Αποσυναρμολογήστε την πόρτα της συσκευής.
  - Αφήστε τα ξύλινα ράφια στον συντηρητή κρασιών, ώστε τα παιδιά να μην μπορούν να μπουν εύκολα στο εσωτερικό της συσκευής.
  - Στους συντηρητές κρασιών με κλειδαριά πόρτας: Καταστρέψτε την κλειδαριά πόρτας. Έτσι, προφυλάσσετε τα μικρά παιδιά που παίζουν από το να κλειστούν μέσα θέτοντας σε κίνδυνο τη ζωή τους.
- ▶ Κίνδυνος ηλεκτροπληξίας!
  - Αποκόψτε το βύσμα δικτύου από το καλώδιο τροφοδοσίας.
  - Αποκόψτε το καλώδιο ηλεκτρικής σύνδεσης από την παλιά συσκευή.
- ▶ Απορρίψτε τα πάντα χωριστά από την παλιά συσκευή.
- ▶ Κατά τη διάρκεια και μετά την απόρριψη, βεβαιωθείτε ότι ο συντηρητής κρασιών δεν βρίσκεται κοντά σε βενζίνη ή άλλα εύφλεκτα αέρια και υγρά.
- ▶ Κίνδυνος πυρκαγιάς λόγω διαρροής λαδιού ή ψυκτικού μέσου! Το ψυκτικό μέσο και το λάδι που εμπεριέχονται στη συσκευή είναι εύφλεκτα. Το ψυκτικό μέσο ή το λάδι που διαφεύγει μπορεί να αναφλεγεί, εάν η συγκέντρωση είναι αρκετά υψηλή και έρθει σε επαφή με εξωτερική πηγή θερμότητας. Κατά την απόρριψη, βεβαιωθείτε ότι το ψυκτικό κύκλωμα δεν έχει υποστεί ζημιά, ώστε να αποφευχθεί η ανεξέλεγκτη διαφυγή ψυκτικού μέσου (πληροφορίες στην πινακίδα τύπου) και λαδιού.
- ▶ Αν πεταχτούν σταγόνες από ψυκτικό υλικό στα μάτια σας, μπορεί να προκαλέσουν τον τραυματισμό τους! Προσέχετε, να μην καταστραφούν μέρη κυκλοφορίας του ψυκτικού υλικού, π.χ.:
  - τρυπώντας τις σωληνώσεις κυκλοφορίας του ψυκτικού υλικού στον εξαερωτήρα,

## Υποδείξεις ασφαλείας

---

- λυγίζοντας αγωγούς ή
- χαράζοντας τις επιστρώσεις επιφανειών.

### Σύμβολο στον συμπιεστή (ανάλογα με το μοντέλο)

Αυτή η υπόδειξη έχει σημασία μόνο για την ανακύκλωση. Στην κανονική λειτουργία δεν υπάρχει κίνδυνος.



- ▶ Αν καταπιείτε ή εισπνεύσετε το λάδι που υπάρχει στον συμπιεστή μπορεί να κινδυνεύσει η ζωή σας.

# Η συμβολή σας στην προστασία του περιβάλλοντος

## Απόρριψη της συσκευασίας

Η συσκευασία χρησιμεύει στον χειρισμό και προστατεύει τη συσκευή από ζημιές κατά τη μεταφορά. Τα υλικά συσκευασίας έχουν επιλεγεί με οικολογικά κριτήρια και με βάση τη δυνατότητα ορθής διαχείρισης των απορριμμάτων, και είναι σε γενικές γραμμές ανακυκλώσιμα.

Η επαναχρησιμοποίηση των υλικών συσκευασίας συμβάλλει στην εξοικονόμηση πρώτων υλών. Αξιοποιήστε τα διαθέσιμα σημεία συλλογής πρώτων υλών με βάση το είδος του υλικού, καθώς και τις δυνατότητες αποκομιδής. Οι συσκευασίες μεταφοράς παραλαμβάνονται από τον εμπορικό αντιπρόσωπο της Miele.

## Απόρριψη της παλιάς συσκευής

Οι ηλεκτρικές και ηλεκτρονικές συσκευές περιέχουν διάφορες πολύτιμες πρώτες ύλες. Περιέχουν επίσης συγκεκριμένα υλικά, μείγματα και εξαρτήματα, τα οποία ήταν απαραίτητα για τη λειτουργία και την ασφάλειά τους. Η παρουσία τους στα οικιακά απορρίμματα, καθώς και η ακατάλληλη μεταχείρισή τους μπορεί να αποτελέσουν κίνδυνο για τη δημόσια υγεία και το περιβάλλον. Για τον λόγο αυτό, μην απορρίπτετε σε καμία περίπτωση την παλιά συσκευή σας μαζί με τα οικιακά απορρίμματα.



Προσέξτε ώστε η παλιά συσκευή σας να μην υποστεί ζημιά, μέχρι να απορριφθεί με τον προβλεπόμενο και φιλικό προς

το περιβάλλον τρόπο.

Έτσι μπορείτε να διασφαλίσετε ότι το ψυκτικό μέσο που υπάρχει στο κύκλωμα ψύξης και το λάδι που υπάρχει στον συμπιεστή δεν θα διαφύγουν ανεξέλεγκτα στο περιβάλλον.

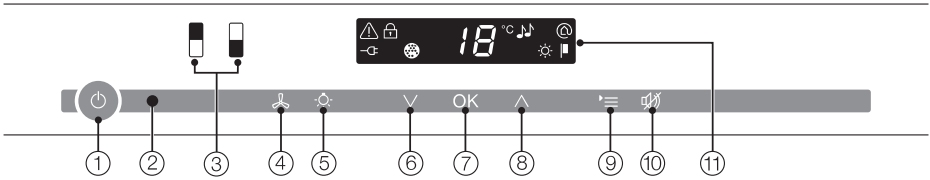
Αντί αυτού, χρησιμοποιήστε τους ειδικά διαμορφωμένους χώρους συλλογής και αποκομιδής για τη δωρεάν παράδοση και αξιοποίηση των ηλεκτρικών και ηλεκτρονικών συσκευών, που διατίθενται από τον δήμο ή την κοινότητα, από τα εμπορικά καταστήματα ή από την εταιρεία Miele. Για τη διαγραφή δεδομένων προσωπικού χαρακτήρα, που ενδεχομένως υπάρχουν στη συσκευή που απορρίπτετε, ευθύνεστε νομικά οι ίδιοι. Από τον νόμο υποχρεούστε να αφαιρέσετε, χωρίς να τα καταστρέψετε, τα εξαρτήματα που δεν είναι ενσωματωμένα στη συσκευή και των οποίων η αφαίρεση είναι εφικτή χωρίς να υποστούν ζημιά, όπως παλιές μπαταρίες, μίας χρήσης είτε επαναφορτιζόμενες, καθώς και λυχνίες. Παραδώστε τα εξαρτήματα αυτά σε κατάλληλο σημείο συλλογής, όπου η αποκομιδή τους δεν σας επιβαρύνει με κάποιο κόστος. Φροντίστε η παλιά συσκευή σας να φυλάσσεται μακριά από παιδιά μέχρι την αποκομιδή της.

## Εξοικονόμηση ενέργειας

	κανονική κατανάλωση ρεύματος	αυξημένη κατανάλωση ρεύματος
<b>Τοποθέτηση / Συντήρηση συσκευής</b>	Σε αεριζόμενους χώρους.	Σε κλειστούς, μη αεριζόμενους χώρους.
	Προστατευμένη από την άμεση ηλιακή ακτινοβολία	Εκτεθειμένη στην ηλιακή ακτινοβολία.
	Όχι κοντά σε μια πηγή θερμότητας (θερμαντικό σώμα, κουζίνα).	Κοντά σε μια πηγή θερμότητας (θερμαντικό σώμα, κουζίνα).
	Σε ιδανική θερμοκρασία περιβάλλοντος, γύρω στους 20°C.	Σε υψηλή θερμοκρασία περιβάλλοντος από 25°C.
	Μην σκεπάζετε τα ανοίγματα εξαερισμού και τα καθαρίζετε τακτικά από τη σκόνη.	Όταν είναι καλυμμένα ήสกονισμένα τα ανοίγματα εξαερισμού.
<b>Ρύθμιση θερμοκρασίας</b>	10 ως 12°C	Όσο χαμηλότερη είναι η ρυθμισμένη θερμοκρασία, τόσο υψηλότερη είναι η κατανάλωση ρεύματος!
<b>Χρήση</b>	Η διάταξη των ξύλινων ραφιών πρέπει να παραμείνει, όπως κατά την παράδοση της συσκευής.	
	Ανοίγετε την πόρτα συσκευής μόνο αν χρειάζεται και κατά το δυνατόν για σύντομο χρονικό διάστημα. Τοποθετείτε τα μπουκάλια κρασιού ταξινομημένα κατά είδος.	Όταν ανοίγετε συχνά και για πολύ ώρα την πόρτα, χάνεται η ψύξη και εισρέει ζεστός αέρας από τον χώρο μέσα στη συσκευή. Η συσκευή προσπαθεί να μειώσει τη θερμοκρασία και αυξάνεται η διάρκεια λειτουργίας του συμπιεστή.
	Μην υπερφορτώνετε τα συρτάρια για να κυκλοφορεί ο αέρας.	Μια κακή ροή αέρα προκαλεί απώλειες ψύξης.









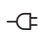

## Πίνακας χειρισμού

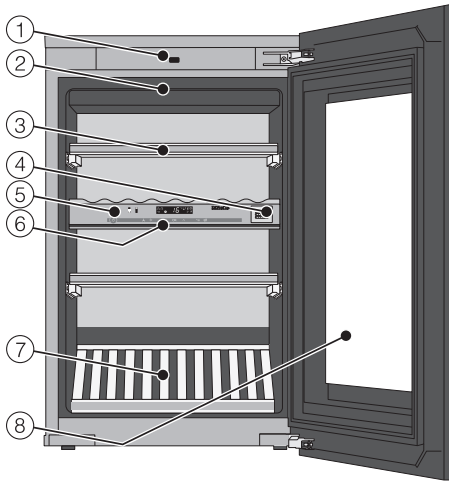


- ① Λειτουργία / Διακοπή λειτουργίας ολόκληρου του συντηρητή κρασιών
- ② Οπτική θύρα επικοινωνίας (μόνο για το Service).
- ③ Επιλογή της επάνω και της κάτω ζώνης
- ④ Λειτουργία / Διακοπή της λειτουργίας DynaCool (σταθερή υγρασία αέρα)
- ⑤ Ενεργοποίηση / απενεργοποίηση του φωτός παρουσίασης
- ⑥ Ρύθμιση της θερμοκρασίας (V για ψυχρότερα)
- ⑦ Επιβεβαίωση μιας επιλογής (πλήκτρο OK)
- ⑧ Ρύθμιση της θερμοκρασίας (^ για θερμότερα)
- ⑨ Επιλογή ή ακύρωση της λειτουργίας ρυθμίσεων
- ⑩ Απενεργοποίηση του συναγερμού θερμοκρασίας και πόρτας
- ⑪ Οθόνη με ένδειξη θερμοκρασίας και σύμβολα (τα σύμβολα είναι εμφανή μόνο στη λειτουργία ρυθμίσεων. Για επεξήγηση των συμβόλων βλέπε πίνακα)

# Περιγραφή συσκευής

## Επεξήγηση των συμβόλων

Σύμβολο	Σημασία	Λειτουργία
	Κλείδωμα συσκευής	Ασφάλιση για μη ηθελημένη διακοπή λειτουργίας και αλλαγή των ρυθμίσεων
	Ηχητικά σήματα	Δυνατότητες επιλογής από ήχους πλήκτρων και ήχο βομβητή κατά το συναγερμό της πόρτας
	Miele@home	Εμφανές μόνο σε τοποθετημένο και συνδεδεμένο στικ επικοινωνίας Miele@home
	Εκθεσιακή ρύθμιση (εμφανίζεται μόνο όταν είναι ενεργοποιημένη η εκθεσιακή ρύθμιση)	Απενεργοποίηση της εκθεσιακής ρύθμισης
	Φωτεινότητα οθόνης	Ρύθμιση της φωτεινότητας της οθόνης
	Φίλτρο Active AirClean	Ανάβει όταν είναι απαραίτητη η αλλαγή
	Ηλεκτρική σύνδεση (εμφανής μόνο, όταν ο συντηρητής είναι εκτός λειτουργίας)	Επιβεβαιώνει ότι η συσκευή είναι συνδεδεμένη με το ηλεκτρικό ρεύμα, αναβοσβήνει, όταν υπάρχει διακοπή ρεύματος
	Συναγερμός (εμφανής μόνο σε περίπτωση συναγερμού πόρτας ή θερμοκρασίας)	Ανάβει στον συναγερμό πόρτας, αναβοσβήνει στον συναγερμό θερμοκρασίας, σε διακοπή ρεύματος και άλλα μηνύματα βλάβης



- ① Βοηθητικό εξάρτημα για το άνοιγμα της πόρτας (Push2open)
- ② Πήχης φωτισμού  
(υπάρχει στις δύο ζώνες)
- ③ Ξύλινα ράφια με πήχη για την επιγραφή (πλαίσια Flexi με πήχη για σημείωση)
- ④ Φίλτρα Active AirClean
- ⑤ Χειρισμός της επάνω και της κάτω ζώνης /  
μονωτική πλάκα για θερμικό διαχωρισμό των ζωνών
- ⑥ Μονωτικός πήχης για θερμικό  
διαχωρισμό των ζωνών
- ⑦ Σύστημα τρισδιάστατης παρουσίασης δαπέδου
- ⑧ Γυάλινη πόρτα από γυαλί ασφαλείας  
με προστασία UV

## Περιγραφή συσκευής

### Ορθή χρήση του μηχανισμού υποβοήθησης ανοίγματος της πόρτας

Ο συντηρητής κρασιών διαθέτει το σύστημα Push2open για να μπορείτε να ανοίξετε ευκολότερα την πόρτα της συσκευής. Η πόρτα του συντηρητή σας είναι ευαίσθητη στην πίεση.

Κατά την παράδοση της συσκευής, το σύστημα Push2open είναι απενεργοποιημένο. Αυτή η λειτουργία πρέπει να ενεργοποιείται με το πλήκτρο On/Off (βλ. κεφάλαιο «Ενεργοποίηση και απενεργοποίηση του συντηρητή κρασιών») μετά την τοποθέτηση της συσκευής στην εσοχή εντοιχισμού.

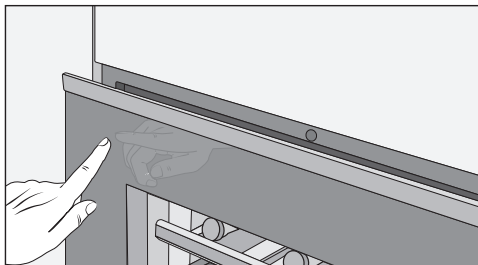
### Άνοιγμα της πόρτας της συσκευής

**⚠** Κίνδυνος ζημιάς από λάθος χειρισμό του μηχανισμού υποβοήθησης ανοίγματος της πόρτας.

Αν εμποδίζετε την πόρτα της συσκευής κατά το άνοιγμα ή/και αν πιέζετε προς τα μέσα ή παρεμποδίζετε τον μηχανισμό υποβοήθησης ανοίγματος της πόρτας κατά το κλείσιμο, μπορεί να προκληθεί ζημιά στον μηχανισμό υποβοήθησης.

Μην παρεμβαίνετε στη λειτουργία του μηχανισμού υποβοήθησης ανοίγματος της πόρτας.

Για να επαναφέρετε, εάν χρειάζεται, τον μηχανισμό υποβοήθησης ανοίγματος της πόρτας στην αρχική του θέση, αφαιρέστε το ηλεκτρικό βύσμα και συνδέστε το ξανά μετά από 5 δευτερόλεπτα.



- Πιέστε στιγμιαία προς τα μέσα **την επάνω αριστερή περιοχή της πόρτας της συσκευής** και, στη συνέχεια, αφήστε την. Η πόρτα της συσκευής ανοίγει ελαφρώς από μόνη της.
- Στη συνέχεια, ανοίξτε την πόρτα της συσκευής εντελώς.

Προστασία από ακούσιο άνοιγμα: Εάν δεν ανοίξετε την πόρτα της συσκευής, θα κλείσει αυτόματα μετά από περίπου 3 δευτερόλεπτα.

### Κλείσιμο της πόρτας της συσκευής

- Πιέστε την πόρτα της συσκευής μέχρι να κλείσει.

Λάβετε υπόψη ότι η χρήση μαγνητών ακριβώς μπροστά από την πόρτα της συσκευής του συντηρητή κρασιών μπορεί να προκαλέσει ακούσιο άνοιγμα της πόρτας. Αυτό το φαινόμενο οφείλεται στον μηχανισμό κλεισίματος της πόρτας του συντηρητή κρασιών.

## Συνοδευτικά εξαρτήματα

### Κιμωλία

Χρησιμοποιείτε τη συνοδευτική κιμωλία για την επιγραφή των μαγνητικών πηχέων που υπάρχουν στα ξύλινα ράφια. Έτσι βλέπετε τα είδη των κρασιών που έχετε αποθηκεύσει.

### Πρόσθετα εξαρτήματα

Εναρμονισμένα με τη συσκευή σας υπάρχουν διαθέσιμα στην γκάμα της Miele βοηθητικά εξαρτήματα και προϊόντα καθαρισμού και περιποίησης.

### Επιφάνεια από μέταλλο

Εάν θέλετε να συνδυάσετε τον συντηρητή κρασιών σας με δύο εντοιχισμένες συσκευές τοποθετημένες η μία πάνω από την άλλη, πρέπει να τοποθετήσετε μια ειδική μεταλλική επιφάνεια ανάμεσα στις δύο εντοιχισμένες συσκευές. Μόνο με τη βοήθεια αυτής της επιφάνειας μπορεί να εξασφαλιστεί η χωνευτή σχεδίαση των συσκευών.

### Πανί από μικροΐνα για όλες τις χρήσεις

Το πανί από μικροΐνα βοηθά να απομακρυνθούν δακτυλικά αποτυπώματα και εύκολη βρωμιά από ανοξειδωτες προσόψεις, πίνακες χειρισμού συσκευών, παράθυρα, έπιπλα, τζάμια αυτοκινήτων, κ.λπ.

### Εξοπλισμός MicroCloth

Ο εξοπλισμός MicroCloth αποτελείται από ένα πανί γενικής χρήσης, ένα πανί για γυάλινες επιφάνειες καθώς και ένα πανί γυαλισματος.

Τα πανιά δεν σχίζονται και είναι εξαιρετικά ανθεκτικά. Χάρη στην κατασκευή

τους από πολύ λεπτές μικροΐνες διασφαλίζουν εξαιρετική απόδοση καθαρισμού.

### Φίλτρα Active AirClean

Το φίλτρο Active AirClean φροντίζει για τη βέλτιστη ανανέωση του αέρα και επομένως για μια υψηλή ποιότητα αέρα στον συντηρητή.

### Στικ WLAN (Miele@Home)

Με το στικ WLAN ο συντηρητής κρασιών αποκτά δυνατότητα επικοινωνίας, έτσι ώστε να μπορείτε οποιαδήποτε στιγμή να ανακαλέσετε τα δεδομένα της συσκευής.

Πρόσθετα εξαρτήματα μπορείτε να προμηθευτείτε από το τμήμα ανταλλακτικών της Miele ή από το κατάστημα που αγοράσατε τη συσκευή καθώς και από το ηλεκτρονικό κατάστημα της Miele στη διεύθυνση [www.miele-shop.gr](http://www.miele-shop.gr).

# Λειτουργία και διακοπή λειτουργίας του συντηρητή

## Πριν από την αρχική λειτουργία

### Υλικά συσκευασίας

- Απομακρύνετε όλα τα υλικά συσκευασίας από το εσωτερικό.

### Καθαρισμός του συντηρητή κρασιών

Λάβετε υπόψη σας τις αντίστοιχες υποδείξεις στο κεφάλαιο «Καθαρισμός και περιποίηση».

- Καθαρίζετε το εσωτερικό της συσκευής και τα εξαρτήματα.

## Χειρισμός του συντηρητή κρασιών

Για τον χειρισμό αυτής της συσκευής αρκεί ένα άγγιγμα των πλήκτρων αφής με το δάχτυλο.

Κάθε άγγιγμα επιβεβαιώνεται με έναν ήχο πλήκτρων. Μπορείτε να απενεργοποιήσετε τον ήχο των πλήκτρων (βλέπετε κεφ. «Προγραμματισμός άλλων ρυθμίσεων - Ηχητικά σήματα ♪♪»).

### Λειτουργία του συντηρητή

Μόλις η συσκευή συνδεθεί με το ηλεκτρικό ρεύμα, στην οθόνη εμφανίζεται μετά από λίγο το σύμβολο σύνδεσης με το ηλεκτρικό δίκτυο -CF.



- Αγγίζετε το πλήκτρο λειτουργία διακοπή.

Το σύμβολο σύνδεσης με το ηλεκτρικό δίκτυο -CF σβήνει και η συσκευή αρχίζει να κρώνει.

Η επιλεγμένη ζώνη φωτίζεται με κίτρινο στο φόντο και στην οθόνη εμφανίζεται η θερμοκρασία της επιλεγμένης ζώνης. Κατά την αρχική λειτουργία αναβοσβήνουν τα πλήκτρα αφής των ζωνών του συντηρητή καθώς και το σύμβολο συναγερμού ⚠, μέχρι να επιτευχθεί η ρυθμισμένη κάθε φορά θερμοκρασία.

Μόλις επιτευχθεί η ρυθμισμένη θερμοκρασία σε κάθε ζώνη, ανάβει σταθερά το πλήκτρο αφής της ζώνης και το σύμβολο συναγερμού ⚠; σβήνει.

Ο εσωτερικός φωτισμός ανάβει με ανοιχτή πόρτα συσκευής.

# Λειτουργία και διακοπή λειτουργίας του συντηρητή

## Προγραμματισμός ρυθμίσεων

Για κάθε ζώνη μπορείτε να προγραμματίσετε ατομικές ρυθμίσεις.

- Για να γίνει αυτό αγγίζετε το πλήκτρο αφής της ζώνης, στην οποία θέλετε να κάνετε τις αλλαγές.

Το επιλεγμένο πλήκτρο αφής εμφανίζεται φωτιζόμενο σε κίτρινο φόντο. Τώρα μπορείτε


- να ρυθμίσετε τη θερμοκρασία,
- να ρυθμίσετε τη λειτουργία DynaCool.

**Χρήσιμη συμβουλή:** Περαιτέρω πληροφορίες θα βρείτε στα αντίστοιχα κεφάλαια.

Αν στη συνέχεια επιλεγεί μία άλλη ζώνη, τότε οι ρυθμίσεις της ζώνης που επιλέχθηκε πιο πριν διατηρούνται.

## Απενεργοποίηση του συντηρητή κρasiών



- Αγγίξτε το πλήκτρο On/Off. Αν αυτό δεν είναι δυνατό, η κλειδαριά  είναι ενεργοποιημένη.

Στον πίνακα χειρισμού, τα πλήκτρα αφής των 2 ζωνών συντήρησης κρasiού σβήνουν.

Στην οθόνη, σβήνει η ένδειξη θερμοκρασίας και εμφανίζεται το σύμβολο της σύνδεσης δικτύου -CF.

Ο εσωτερικός φωτισμός σβήνει και η ψύξη απενεργοποιείται.

## Λειτουργία και διακοπή λειτουργίας του συντηρητή

---

### Σε περίπτωση παρατεταμένης απουσίας

Σε περίπτωση που, λόγω παρατεταμένης απουσίας διακόψετε τη λειτουργία του συντηρητή κρασιών και δεν τον καθαρίσετε, υπάρχει κίνδυνος, αν αφήσετε κλειστή την πόρτα του, να σχηματιστεί μούχλα στο εσωτερικό του.

Σε περίπτωση παρατεταμένης απουσίας, καθαρίστε τον συντηρητή κρασιών.

Εάν δεν πρόκειται να χρησιμοποιήσετε τον συντηρητή κρασιών για μεγάλο χρονικό διάστημα, ακολουθήστε την εξής διαδικασία:

- Απενεργοποιήστε τον συντηρητή κρασιών.
- Αποσυνδέστε το βύσμα παροχής ή κατεβάστε την ασφάλεια στον οικιακό ασφαλειοπίνακα.
- Καθαρίστε τον συντηρητή κρασιών και αφήστε τον ανοιχτό, ώστε να αερίζεται επαρκώς και να μην δημιουργηθούν οσμές.



# Προγραμματισμός άλλων ρυθμίσεων

Μπορείτε να κάνετε συγκεκριμένες ρυθμίσεις στη συσκευή μόνο στη λειτουργία ρυθμίσεων.

Ενώ βρίσκεστε στη λειτουργία ρυθμίσεων, ο συναγερμός πόρτας σταματά αυτόματα.

## Κλείδωμα λειτουργίας


Με το κλείδωμα λειτουργίας μπορείτε να ασφαλίσετε τη συσκευή από:

- μη επιθυμητή διακοπή λειτουργίας,
- μη επιθυμητή αλλαγή θερμοκρασίας,
- μη επιθυμητή επιλογή της λειτουργίας DynaCool,
- μη επιθυμητή ενεργοποίηση του φωτισμού παρουσίασης.

## Ενεργοποίηση / Απενεργοποίηση του κλειδώματος λειτουργίας




- Πιέζετε το πλήκτρο για τις ρυθμίσεις.

Στην οθόνη εμφανίζονται όλα τα σύμβολα που μπορούν να επιλεγούν, το σύμβολο  αναβοσβήνει.



- Πιέζετε το πλήκτρο OK, για να επιβεβαιώσετε την επιλογή σας.

Στην οθόνη αναβοσβήνει η τελευταία επιλεγμένη ρύθμιση, το σύμβολο  ανάβει.




- Πιέζοντας τα πλήκτρα  $\wedge$  ή  $\vee$  μπορείτε τώρα να ρυθμίσετε, αν το κλείδωμα λειτουργίας θα είναι ενεργοποιημένο ή απενεργοποιημένο:

$\wedge$ : το κλείδωμα λειτουργίας είναι απενεργοποιημένο

$\vee$ : το κλείδωμα λειτουργίας είναι ενεργοποιημένο.




- Πιέζετε το πλήκτρο OK, για να επιβεβαιώσετε την επιλογή σας.

Η επιλεγμένη ρύθμιση λαμβάνεται, το σύμβολο  αναβοσβήνει.



- Πιέζετε το πλήκτρο για τις ρυθμίσεις, για να αφήσετε τη λειτουργία ρυθμίσεων.

Διαφορετικά το ηλεκτρονικό μετά από περίπου ένα λεπτό αφήνει αυτόματα τη λειτουργία ρυθμίσεων.

Όταν είναι ενεργοποιημένο το κλείδωμα λειτουργίας στην οθόνη ανάβει το .

## Προγραμματισμός άλλων ρυθμίσεων

### Ηχητικά σήματα

Η συσκευή διαθέτει ηχητικά σήματα, όπως τον ήχο πλήκτρων και τον προειδοποιητικό ήχο για τον συναγερμό πόρτας και συναγερμό θερμοκρασίας.


Μπορείτε να ενεργοποιήσετε ή να απενεργοποιήσετε τον ήχο πλήκτρων και τον προειδοποιητικό ήχο στον συναγερμό πόρτας, ο συναγερμός θερμοκρασίας δεν μπορεί να απενεργοποιηθεί.

Μπορείτε να επιλέξετε ανάμεσα σε τέσσερις δυνατότητες ρύθμισης. Εκ κατασκευής έχει ρυθμιστεί η δυνατότητα 3, δηλαδή, ο ήχος πλήκτρων και ο συναγερμός πόρτας είναι ενεργοποιημένοι.


### Ενεργοποίηση / Απενεργοποίηση ηχητικών σημάτων



- Πιέζετε το πλήκτρο για τις ρυθμίσεις.


Στην οθόνη εμφανίζονται όλα τα σύμβολα που μπορούν να επιλεγούν, το σύμβολο  αναβοσβήνει.



- Πιέζετε τα πλήκτρα για ρύθμιση της θερμοκρασίας ( $\wedge$  ή  $\vee$ ), μέχρι να αρχίσει να αναβοσβήνει στην οθόνη το σύμβολο .



- Πατήστε το πλήκτρο OK, για να επιβεβαιώσετε την επιλογή σας.

Στην οθόνη αναβοσβήνει η τελευταία επιλεγμένη ρύθμιση, το σύμβολο  ανάβει.



- Αγγίζοντας τα πλήκτρα  $\wedge$  ή  $\vee$  μπορείτε τώρα να επιλέξετε:  
0: ήχος πλήκτρων μη ενεργό, συναγερμός πόρτας μη ενεργό  
1: ήχος πλήκτρων μη ενεργό, συναγερμός πόρτας ενεργό (μετά από 4 λεπτά)  
2: ήχος πλήκτρων μη ενεργό, συναγερμός πόρτας ενεργό (μετά από 2 λεπτά)  
3: ήχος πλήκτρων ενεργό, συναγερμός πόρτας ενεργό (μετά από 2 λεπτά).



- Πατήστε το πλήκτρο OK, για να επιβεβαιώσετε την επιλογή σας.

Η επιλεγμένη ρύθμιση γίνεται αποδεκτή, το σύμβολο  αναβοσβήνει.



- Πιέζετε το πλήκτρο για τις ρυθμίσεις, για να εγκαταλείψετε τη λειτουργία των ρυθμίσεων.

Διαφορετικά το ηλεκτρονικό της συσκευής μετά από περίπου ένα λεπτό εγκαταλείπει αυτόματα τη λειτουργία ρυθμίσεων.

## Φωτεινότητα της οθόνης ☀

Μπορείτε να προσαρμόσετε τη φωτεινότητα της οθόνης στις συνθήκες φωτός του περιβάλλοντος.

Η φωτεινότητα της οθόνης μπορεί να αλλάξει βαθμιαία από το 1 έως το 3. Εκ κατασκευής είναι ρυθμισμένο το 3 (μέγιστη φωτεινότητα).

## Αλλαγή φωτεινότητας της οθόνης



- Πιέζετε το πλήκτρο για τις ρυθμίσεις.

Στην οθόνη εμφανίζονται όλα τα σύμβολα που μπορούν να επιλεγούν, το σύμβολο ☀ αναβοσβήνει.



- Πιέζετε τα πλήκτρα για ρύθμιση της θερμοκρασίας (∧ ή ∨), μέχρι να αρχίσει να αναβοσβήνει στην οθόνη το σύμβολο ☀.



- Πιέζετε το πλήκτρο OK, για να επιβεβαιώσετε την επιλογή σας.

Στην οθόνη αναβοσβήνει η τελευταία επιλεγμένη ρύθμιση, το σύμβολο ☀ ανάβει.



- Πιέζοντας τα πλήκτρα ∧ ή ∨ μπορείτε τώρα να αλλάξετε τη φωτεινότητα της οθόνης:  
1: ελάχιστη φωτεινότητα  
2: μέτρια φωτεινότητα  
3: μέγιστη φωτεινότητα.



- Πιέζετε το πλήκτρο OK, για να επιβεβαιώσετε την επιλογή σας.

Η επιλεγμένη ρύθμιση λαμβάνεται, το σύμβολο ☀ αναβοσβήνει.



- Πιέζετε το πλήκτρο για τις ρυθμίσεις, για να αφήσετε τη λειτουργία ρυθμίσεων.

Διαφορετικά το ηλεκτρονικό μετά από περίπου ένα λεπτό αφήνει αυτόματα τη λειτουργία ρυθμίσεων.

## Η βέλτιστη θερμοκρασία και ποιότητα αέρα

Τα κρασιά εξελίσσονται συνεχώς ανάλογα με τις περιβαλλοντικές συνθήκες. Συνεπώς, τόσο η θερμοκρασία όσο και η ποιότητα του αέρα είναι καθοριστικές για τη διάρκεια ζωής του κρασιού.

Σε αυτόν τον συντηρητή κρασιών επικρατούν οι ιδανικές συνθήκες αποθήκευσης για το κρασί σας χάρη στη σταθερή θερμοκρασία που είναι προσαρμοσμένη στο κρασί, στην αυξημένη υγρασία αέρα και στο περιβάλλον χωρίς οσμές.

Επιπλέον, ο συντηρητής κρασιών (σε αντίθεση με ένα ψυγείο) εγγυάται ένα περιβάλλον με ελάχιστες δονήσεις έτσι ώστε να μην διαταράσσεται η διαδικασία ωρίμανσης του κρασιού σας.

### Η θερμοκρασία

Μπορείτε να αποθηκεύσετε τα κρασιά σε μια θερμοκρασία μεταξύ 6 και 18°C. Αν θέλετε να αποθηκεύσετε κόκκινα και λευκά κρασιά μαζί, επιλέγετε μια θερμοκρασία μεταξύ 12 και 14°C. Αυτή είναι κατάλληλη για λευκά, αλλά και για κόκκινα κρασιά. Θα πρέπει να βγάλετε έξω και να ανοίξετε τα κόκκινα κρασιά τουλάχιστον δύο ώρες πριν την κατανάλωσή τους, έτσι ώστε το κρασί να πάρει οξυγόνο και να μπορεί να αναπτύξει το άρωμά του.

Μια πολύ υψηλή θερμοκρασία συντήρησης (πάνω από 22°C) επιφέρει ταχύτερη ωρίμανση των κρασιών από όσο πρέπει με αποτέλεσμα το άρωμα να μην μπορεί να ωριμάσει περισσότερο. Σε μια πολύ χαμηλή θερμοκρασία (κάτω από 5°C) τα κρασιά δεν ωριμάζουν σωστά.

Με τη ζέση το κρασί διαστέλλεται και με το κρύο συστέλλεται – οι διακυμάνσεις θερμοκρασίας δημιουργούν σχετική αναστάτωση στα κρασιά, διακόπτοντας την ωρίμανσή τους. Γι' αυτό είναι πολύ σημαντική η εξασφάλιση μιας σταθερής θερμοκρασίας.

Είδη κρασιών	Συνιστώμενη θερμοκρασία πόσης*
Ελαφρά, φρουτώδη κόκκινα κρασιά:	+14°C έως +16°C
Δυνατά κόκκινα κρασιά:	+18°C
Κρασιά ροζέ:	+8°C έως +10°C
Λεπτά, αρωματικά λευκά κρασιά:	+8°C έως +12°C
Δυνατά ή γλυκά λευκά κρασιά:	+12°C έως +14°C
Σαμπάνια, αφρώδες κρασί, Prosecco:	+6°C έως +10°C

\* Αποθηκεύετε το κρασί σε θερμοκρασία κατά 1 έως 2°C χαμηλότερη από τη συνιστώμενη θερμοκρασία, αφού όταν αυτό σερβίρεται στο ποτήρι ζεσταίνεται.

**Χρήσιμη συμβουλή:** Τα δυνατά κόκκινα κρασιά θα πρέπει να μένουν 2-3 ώρες ανοιχτά, πριν τα απολαύσετε, έτσι ώστε να απορροφήσουν οξυγόνο και να μπορούν να ελευθερώσουν τα αρώματά τους.

# Η βέλτιστη θερμοκρασία και ποιότητα αέρα

## Σύστημα ασφάλειας σε χαμηλές θερμοκρασίες περιβάλλοντος

Για να είναι προστατευμένο το κρασί από χαμηλές θερμοκρασίες, Ένας θερμοστάτης ασφαλείας φροντίζει, ώστε να μη μειώνεται σημαντικά η θερμοκρασία στη συσκευή. Μέσω ενός συστήματος θέρμανσης στο εσωτερικό της επιτυγχάνεται σχεδόν η ιδανική σταθερότητα θερμοκρασίας, σε περίπτωση που η εξωτερική θερμοκρασία είναι χαμηλότερη.

## Μονωτική πλάκα για θερμικό διαχωρισμό

Η συσκευή είναι εξοπλισμένη με μία σταθερή μονωτική πλάκα, οι οποία χωρίζει τον εσωτερικό χώρο σε δύο διαφορετικά θερμαινόμενες ζώνες. Έτσι μπορείτε να αποθηκεύσετε διαφορετικά είδη κρασιών, π.χ. κόκκινα κρασιά και σαμπάνιες.

Οι μονωτικοί πήχεις στο εσωτερικό της πόρτας αποτρέπουν την ανταλλαγή θερμοκρασίας ανάμεσα στις ζώνες.

## Ρύθμιση θερμοκρασίας

Οι θερμοκρασίες των ζωνών μπορούν να ρυθμιστούν ανεξάρτητα η μια από την άλλη.

- Αγγίζετε το πλήκτρο αφής της ζώνης, στην οποία θέλετε να αλλάξετε τη θερμοκρασία, ώστε να φωτιστεί έντονα κίτρινη.

Στην οθόνη εμφανίζεται η τωρινή θερμοκρασία της επιλεγμένης ζώνης.

- Ρυθμίζετε τη θερμοκρασία με τα δύο πλήκτρα που βρίσκονται κάτω από την οθόνη.

Το πάτημα του πλήκτρου έχει ως αποτέλεσμα



- η θερμοκρασία γίνεται ψυχρότερη



- η θερμοκρασία γίνεται θερμότερη.



- Πιέζετε το πλήκτρο OK, για να επιβεβαιώσετε την επιλογή σας  
ή
- περιμένετε περίπου 5 δευτερόλεπτα μετά το τελευταίο πάτημα πλήκτρου.

Κατά τη διάρκεια της ρύθμισης η ένδειξη της θερμοκρασίας αναβοσβήνει.

# Η βέλτιστη θερμοκρασία και ποιότητα αέρα

Πατώντας τα πλήκτρα μπορείτε να παρακολουθείτε στην οθόνη τις εξής αλλαγές:

- Πρώτο πάτημα:  
Η **τελευταία τιμή θερμοκρασίας που ρυθμίσατε** αναβοσβήνει στην ένδειξη.
- Με κάθε πάτημα πλήκτρου που ακολουθεί:  
η θερμοκρασία αλλάζει διαδοχικά ανά 1°C.

- Αν κρατάτε το πλήκτρο διαρκώς πατημένο:  
η θερμοκρασία αλλάζει συνεχόμενα.

Αφού επιτευχθεί η υψηλότερη ή η χαμηλότερη τιμή θερμοκρασίας, ακούγεται ένας αρνητικός ήχος πλήκτρων (αν είναι ενεργοποιημένος ο ήχος πλήκτρων).

Περίπου 5 δευτερόλεπτα μετά από το τελευταίο πάτημα πλήκτρου, εμφανίζονται στην ένδειξη θερμοκρασίας αυτόματα η **πραγματική** θερμοκρασία που επικρατεί αυτή τη στιγμή στη ζώνη.

Όταν έχετε αλλάξει τη θερμοκρασία, διαρκεί κάποιο χρονικό διάστημα μέχρι να ρυθμιστεί η επιθυμητή θερμοκρασία.

Η ένδειξη θερμοκρασίας στην οθόνη δείχνει την **πραγματική** θερμοκρασία.

## Δυνατότητες ρύθμισης θερμοκρασίας

Οι δυνατότητες ρύθμισης είναι από 5 ως 20°C και για τις δύο ζώνες.

Μια υψηλή θερμοκρασία περιβάλλοντος (πάνω από 32°C) πιθανόν να έχει σαν αποτέλεσμα να αυξηθεί ελάχιστα η θερμοκρασία στην κατώτερη περιοχή του συντηρητή, έτσι ώστε η θερμοκρασία να είναι περίπου 2°C πάνω από την εκεί ρυθμισμένη θερμοκρασία.

Αποθηκεύετε κρασιά τα οποία δεν επιτρέπεται να εκτίθενται σε αυτήν την ελαφρώς αυξημένη θερμοκρασία, κατά προτίμηση **όχι** στο σύστημα τρισιδιάστατης παρουσίασης δαπέδου, αλλά σε ένα από τα ξύλινα ράφια που βρίσκονται από πάνω.

## Ένδειξη θερμοκρασίας

Σε φυσιολογική λειτουργία της συσκευής, η ένδειξη θερμοκρασίας στην οθόνη δείχνει την πραγματική θερμοκρασία που επικρατεί στην κάθε ζώνη.

Αν η θερμοκρασία σε μια ζώνη δεν βρίσκεται εντός των ορίων που επιτρέπουν την εμφάνισή της στην ένδειξη, τότε ανάβουν μόνο παύλες στην οθόνη.

Ανάλογα με τη θερμοκρασία περιβάλλοντος και τη ρύθμιση, ίσως χρειαστούν μερικές ώρες ωστόσο επιτευχθεί και εμφανιστεί σταθερά η επιθυμητή θερμοκρασία.

# Η βέλτιστη θερμοκρασία και ποιότητα αέρα

## Ποιότητα και υγρασία αέρα

Τα κοινά ψυγεία οικιακής χρήσης δεν είναι κατάλληλα για τη συντήρηση κρασιών, γιατί η υγρασία που επικρατεί στο εσωτερικό τους και η οποία είναι απαραίτητη για τη συντήρηση των κρασιών είναι ελάχιστη. Η υψηλή υγρασία είναι πολύ σημαντική για τη συντήρηση των κρασιών, για να διατηρείται υγρός ο φελλός τους εξωτερικά. Η υψηλή υγρασία είναι πολύ σημαντική για τη συντήρηση των κρασιών, για να διατηρείται υγρός ο φελλός τους εξωτερικά. Για τον λόγο αυτό πρέπει οι φιάλες να τοποθετούνται πάντα πλαγιαστές για να διατηρείται ο φελλός εσωτερικά υγρός. Αν εισχωρήσει αέρας στη φιάλη, κάθε είδος κρασιού αναπόφευκτα αλλοιώνεται και ξεθυμαίνει!

 Κίνδυνος ζημιάς λόγω πρόσθετης υγρασίας.

Η υγρασία αυξάνεται και συμπυκνώνεται στο εσωτερικό της συσκευής. Το νερό συμπύκνωσης μπορεί να προκαλέσει ζημιές στη συσκευή, όπως π.χ. διάβρωση.

**Μην** υγραίνετε επιπρόσθετα την ατμόσφαιρα μέσα στη συσκευή, τοποθετώντας π.χ. ένα μπολ με νερό.

## Χρήση DynaCool

(σταθερή υγρασία αέρα) 

Με το σύστημα DynaCool αυξάνεται η σχετική υγρασία σε ολόκληρο τον συντηρητή κρασιών. Ταυτόχρονα η υγρασία και η θερμοκρασία διανέμονται ομοιόμορφα, ώστε όλα τα κρασιά σας να αποθηκεύονται σε όμοια καλές συνθήκες.

Έτσι δημιουργείται διαρκώς στο εσωτερικό ένα κλίμα, το οποίο αντιστοιχεί σε εκείνο ενός συντηρητή κρασιών.

## Έναρξη της λειτουργίας DynaCool

Αν θέλετε να αποθηκεύσετε κρασιά στο συντηρητή κρασιών για μεγαλύτερο χρονικό διάστημα, συνιστάται η χρήση της λειτουργίας DynaCool.



- Πιέζετε το πλήκτρο για ενεργοποίηση / απενεργοποίηση της λειτουργίας DynaCool, έτσι ώστε να εμφανιστεί σε φωτεινό κίτρινο φόντο.

Ακόμη κι αν δεν έχετε ενεργοποιήσει τη λειτουργία DynaCool, ξεκινάει ο συντηρητής αυτόματα τη λειτουργία του βεντιλατέρ κάθε φορά που ενεργοποιείται η ψύξη. Με αυτόν τον τρόπο εξασφαλίζεται και πάλι η διατήρηση του ιδανικού κλίματος για τα κρασιά σας.

Με ανοιχτή πόρτα συσκευής σταματούν προσωρινά αυτόματα τα βεντιλατέρ!

# Η βέλτιστη θερμοκρασία και ποιότητα αέρα

## Διακοπή της λειτουργίας DynaCool

Επειδή κατά τη λειτουργία DynaCool αυξάνεται κατά ένα ποσοστό η κατανάλωση ηλεκτρικού ρεύματος, αλλά και ο θόρυβος της συσκευής, συνιστάται να διακόπτετε κατά διαστήματα τη λειτουργία DynaCool.



- Πιέζετε το πλήκτρο για ενεργοποίηση / απενεργοποίηση της λειτουργίας DynaCool, έτσι ώστε να μην εμφανίζεται πια σε φωτεινό κίτρινο φόντο.

## Ανανέωση αέρα μέσω του φίλτρου Active AirClean Filter

Το φίλτρο Active AirClean φροντίζει για τη βέλτιστη ανανέωση του αέρα και επομένως για μια υψηλή ποιότητα αέρα.

Μέσω του φίλτρου Active AirClean φθάνει φρέσκος αέρας στη συσκευή. Αυτός διανέμεται στη συνέχεια μέσω των ανεμιστήρων (λειτουργία DynaCool) ομοιόμορφα στο εσωτερικό.

Το φιλτράρισμα του αέρα μέσω του φίλτρου Active AirClean εξασφαλίζει, ότι θα φτάσει στη συσκευή μόνο φρέσκος αέρας καθαρός από σκόνη και οσμές. Έτσι το κρασί σας προστατεύεται επιπλέον από μια πιθανή μεταφορά οσμών, αφού οι οσμές μπορούν να μεταφερθούν μέσω του φελού στο κρασί.

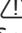
Το φίλτρο Active AirClean θα πρέπει να αντικαθίσταται τακτικά, μια ένδειξη στην οθόνη 🌐 σας το υπενθυμίζει (βλέπε κεφ. «Φίλτρο Active AirClean»).



# Συναγερμός θερμοκρασίας και συναγερμός πόρτας


Η συσκευή είναι εξοπλισμένη με ένα σύστημα συναγερμού με βομβητή, για να ελέγχετε μια τυχόν ανεξέλεγκτη αύξηση ή μείωση της θερμοκρασίας με τις ανάλογες επιπτώσεις στα κρασιά.

## Συναγερμός θερμοκρασίας

Αν η θερμοκρασία σε μια ζώνη του συντηρητή κρασιών αυξηθεί ή μειωθεί κατά μια συγκεκριμένη τιμή, στον πίνακα χειρισμού αναβοσβήνει το πλήκτρο αφής της συγκεκριμένης ζώνης, ταυτόχρονα στην οθόνη αναβοσβήνει το σύμβολο συναγερμού . Επιπλέον ακούγεται ένας προειδοποιητικός ήχος.

Οπτικό και ηχητικό σήμα μπορεί να υπάρξει επίσης π.χ.,

- όταν θέτετε σε λειτουργία τη συσκευή και στο εσωτερικό της επικρατεί μια θερμοκρασία με έντονη απόκλιση από αυτήν που έχετε ρυθμίσει,
- όταν κατά την ομαδοποίηση εκ νέου ή την αφαίρεση των κρασιών εισέρχεται μεγάλη ποσότητα ζεστού αέρα,
- όταν αποθηκεύετε πολλά νέα μπουκάλια κρασιού,
- μετά από διακοπή ρεύματος,
- όταν ο συντηρητής κρασιών έχει βλάβη.

Μόλις η κατάσταση συναγερμού τερματιστεί, σταματά να ηχεί ο βομβητής και το σύμβολο συναγερμού  σβήνει. Το πλήκτρο αφής της κάθε ζώνης ανάβει πάλι σταθερά.


## Έγκαιρη διακοπή ήχου του βομβητή

Σε περίπτωση που σας ενοχλεί ο βομβητής, μπορείτε να τον απενεργοποιήσετε έγκαιρα.




- Πιέζετε το πλήκτρο για να απενεργοποιήσετε τον συναγερμό θερμοκρασίας.


Ο βομβητής παύει να ηχεί.


Η αντίστοιχη ζώνη στον πίνακα χειρισμού και το σύμβολο συναγερμού  συνεχίζουν να αναβοσβήνουν, μέχρι να τερματιστεί η κατάσταση συναγερμού.

# Συναγερμός θερμοκρασίας και συναγερμός πόρτας

## Συναγερμός πόρτας

Αν η συσκευή μείνει ανοιχτή για περισσότερο από δύο λεπτά περίπου, ηχεί ένας προειδοποιητικός ήχος. Στο πεδίο χειρισμού αναβοσβήνουν τα πλήκτρα αφής των ζωνών συντήρησης κρασιού. Το σύμβολο συναγερμού  ανάβει στην οθόνη.

Μόλις κλείσετε την πόρτα, σταματά να ηχεί ο ήχος προειδοποίησης. Τα πλήκτρα αφής των ζωνών του συντηρητή κρασιών και το σύμβολο συναγερμού  σβήνουν.


Σε περίπτωση που δεν ηχεί κάποιος βομβητής, αν και υπάρχει συναγερμός πόρτας, έχει απενεργοποιηθεί ο βομβητής στη λειτουργία ρυθμίσεων (βλέπε κεφ. «Προγραμματισμός άλλων ρυθμίσεων» ενότητα- «Ηχητικά σήματα »).

## Έγκαιρη διακοπή συναγερμού πόρτας

Σε περίπτωση που σας ενοχλεί ο βομβητής, μπορείτε να τον απενεργοποιήσετε έγκαιρα.



- Πιέζετε το πλήκτρο για να απενεργοποιήσετε τον συναγερμό της πόρτας.

Ο βομβητής σταματά να ηχεί. Τα πλήκτρα αφής των ζωνών αναβοσβήνουν και το σύμβολο συναγερμού  συνεχίζει να ανάβει, μέχρι να κλείσει η πόρτα συσκευής.

Αν επιθυμείτε να φαίνονται τα κρασιά σας ακόμη και με κλειστή πόρτα συσκευής, μπορείτε να ρυθμίσετε τον εσωτερικό φωτισμό έτσι ώστε να παραμένει ενεργοποιημένος ακόμα και με κλειστή πόρτα συσκευής.

Κάθε ζώνη συντήρησης κρασιών είναι εξοπλισμένη με τη δική της ράβδο φωτισμού, έτσι ώστε ο συντηρητής κρασιών να φωτίζεται με άριστο τρόπο.

Με την τοποθέτηση LED στους πήχεις φωτισμού αποκλείεται να προκληθεί ζημιά στο κρασί από θερμότητα ή ακτινοβολία UV.

## Λειτουργία και διακοπή λειτουργίας του φωτισμού παρουσίασης



- Πιέζετε το πλήκτρο για ενεργοποίηση και απενεργοποίηση του φωτισμού παρουσίασης, έτσι ώστε να φωτιστεί έντονα κίτρινο.

Ο εσωτερικός φωτισμός έχει ενεργοποιηθεί τώρα ακόμη και με κλειστή πόρτα συσκευής.

## Για να απενεργοποιήσετε πάλι τον φωτισμό παρουσίασης,

- Πιέζετε το πλήκτρο για ενεργοποίηση και απενεργοποίηση του φωτισμού παρουσίασης, έτσι ώστε να μη φωτίζεται πια έντονα κίτρινο.

Ο εσωτερικός φωτισμός είναι τώρα απενεργοποιημένος με κλειστή την πόρτα συσκευής.

## Ρύθμιση της φωτεινότητας του φωτισμού παρουσίασης

Η φωτεινότητα του φωτισμού παρουσίασης μπορεί να αλλάξει.



- Πιέζετε το πλήκτρο για ενεργοποίηση και απενεργοποίηση του φωτισμού παρουσίασης, έτσι ώστε να φωτιστεί έντονα κίτρινο.
- Αγγίζετε εκ νέου το πλήκτρο αφής για τον φωτισμό παρουσίασης (περίπου τέσσερα δευτερόλεπτα), μέχρι να αρχίσει να αναβοσβήνει στην οθόνη το *!* (μετά από δύο δευτερόλεπτα αναβοσβήνει το *h*).
- Ρυθμίζετε την φωτεινότητα με τη βοήθεια των πλήκτρων για τη ρύθμιση της θερμοκρασίας ( $\vee$  και  $\wedge$ ). Για αυτό κρατάτε τα πλήκτρα πατημένα. Η ρύθμιση πραγματοποιείται άμεσα και αδιαβάθμιτα, το αποτέλεσμα της ρύθμισης δεν είναι ορατό στην οθόνη.

Το άγγιγμα του πλήκτρου έχει σαν αποτέλεσμα



- ο φωτισμός να μειώνεται



- ο φωτισμός να αυξάνεται

## Φωτισμός παρουσίασης



- Για επιβεβαίωση της επιλεγμένης ρύθμισης αγγίζετε το πλήκτρο OK.

Η ρυθμισμένη φωτεινότητα αποθηκεύεται. Στην οθόνη εμφανίζεται πάλι η ένδειξη θερμοκρασίας.

Μόλις κλείσει η πόρτα συσκευής, ανάβει το φως παρουσίασης με τη ρυθμισμένη φωτεινότητα. Μόλις ανοίξει η πόρτα της συσκευής, ανάβει και πάλι ο κανονικός εσωτερικός φωτισμός.

### Ρύθμιση διάρκειας φωτισμού του φωτισμού παρουσίασης

Η διάρκεια του φωτισμού παρουσίασης έχει ρυθμιστεί κατά την παράδοση της συσκευής στα 30 λεπτά.

Μπορείτε να ρυθμίσετε τη διάρκεια φωτισμού σε 30, 60, 90 λεπτά έως 00 (συνέχεια). Ο φωτισμός παρουσίασης ανάβει τότε με τη φωτεινότητα που επιλέξατε.

- Ανοίγετε την πόρτα της συσκευής.



- Πιέζετε το πλήκτρο για ενεργοποίηση και απενεργοποίηση του φωτισμού παρουσίασης, έτσι ώστε να φωτιστεί έντονα κίτρινο.
- Αγγίζετε εκ νέου το πλήκτρο αφής για τον φωτισμό παρουσίασης (περίπου δύο δευτερόλεπτα), μέχρι να αρχίσει να αναβοσβήνει στην οθόνη το *h*.
- Ρυθμίζετε τη διάρκεια φωτισμού με τη βοήθεια των πλήκτρων για τη ρύθμιση της θερμοκρασίας (∨ και ∧). Οι χρόνοι (σε λεπτά) παρουσιάζονται αναβοσβήνοντας.

Το πάτημα του πλήκτρου έχει ως αποτέλεσμα



- η διάρκεια φωτισμού να μειώνεται κατά 30 λεπτά.




- η διάρκεια φωτισμού να αυξάνεται κατά 30 λεπτά.



- Για επιβεβαίωση της επιλεγμένης ρύθμισης αγγίζετε το πλήκτρο OK.

Η ρυθμισμένη διάρκεια φωτισμού αποθηκεύεται. Στην οθόνη εμφανίζεται πάλι η ένδειξη θερμοκρασίας.

Η ρυθμισμένη διάρκεια φωτισμού ξεκινά πάλι από την αρχή μετά το άνοιγμα και το κλείσιμο της πόρτας συσκευής.

 Κίνδυνος τραυματισμού από τον φωτισμό LED.

Αυτός ο φωτισμός αντιστοιχεί στην ομάδα κινδύνου RG 2. Εάν το καπάκι είναι χαλασμένο μπορούν να τραυματιστούν τα μάτια.

Σε περίπτωση χαλασμένου καλύμματος λαμπτήρα μην κοιτάτε απευθείας στον φωτισμό με οπτικά εργαλεία (έναν φακό ή παρεμφερές) από πολύ κοντά.


## Συντήρηση κρασιών

Κάθε ανακίνηση και δόνηση επιδρά αρνητικά στη διαδικασία ωρίμανσης του κρασιού, γεγονός που επιδρά στη συνέχεια αρνητικά στη γεύση του.

Για να μη δημιουργείται μεγάλη αναστάτωση στα υπόλοιπα κρασιά κάθε φορά που θέλετε να βγάλετε ένα μπουκάλι ή να αλλάξετε τη διάταξή τους, συνιστάται να αποθηκεύετε στο συντηρητή κρασιών τα ίδια είδη κρασιών, πάντα στο ίδιο ράφι και το ένα δίπλα στο άλλο. Εκτός τούτου δεν θα πρέπει να τοποθετείτε τα μπουκάλια κρασιού το ένα επάνω στο άλλο σε ένα ράφι.


Τα κρασιά θα πρέπει ιδανικά να αποθηκεύονται πάντα οριζόντια, έτσι ώστε ο φελλός να διατηρείται πάντα υγρός από μέσα και να μην μπορεί να εισχωρήσει αέρας στο μπουκάλι.

**Χρήσιμη συμβουλή:** Επιπλέον συνιστάται για φιάλες κρασιού με φελλό να αυξάνετε την υγρασία στον συντηρητή (βλέπε κεφ. «Η βέλτιστη θερμοκρασία και ποιότητα αέρα», ενότητα «Χρήση DynaCool (σταθερή υγρασία αέρα) ☞»).

 Κίνδυνος τραυματισμού από πτώση μπουκαλιών κρασιού.

Ενδεχομένως τα μπουκάλια να έχουν σφηνώσει στα ξύλινα ράφια που βρίσκονται από πάνω και με το τράβηγμα των ραφιών έξω από τον συντηρητή πέφτουν.

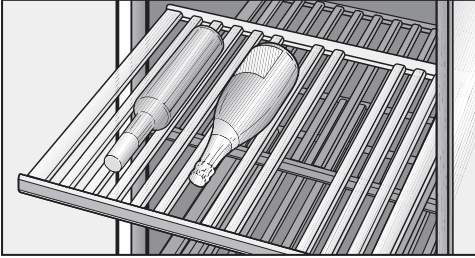
Αφαιρείτε τα ξύλινα ράφια πάντα σιγά και προσεκτικά.

 Κίνδυνος πρόκλησης ζημιάς και τραυματισμού από σπασμένα γυαλιά. Ξύλινα ράφια και μπουκάλια κρασιού που προεξέχουν μπορούν να προκαλέσουν ζημιές στη γυάλινη πόρτα, εάν αυτή κλείσει σε αυτήν την κατάσταση.

Προσέχετε ώστε να μην προεξέχουν ράφια και μπουκάλια κρασιού.

Μην καλύπτετε τα ανοίγματα αερισμού και εξαερισμού που βρίσκονται στο πίσω τοίχωμα – αυτό είναι σημαντικό για να υπάρχει σωστή απόδοση ψύξης.

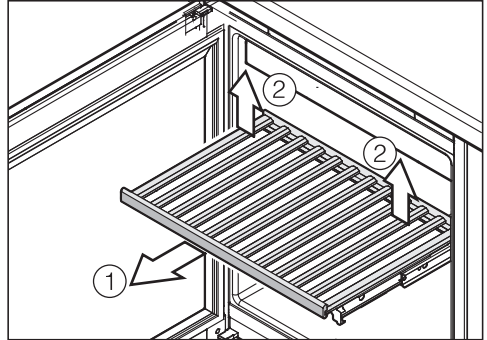
## Ξύλινα ράφια



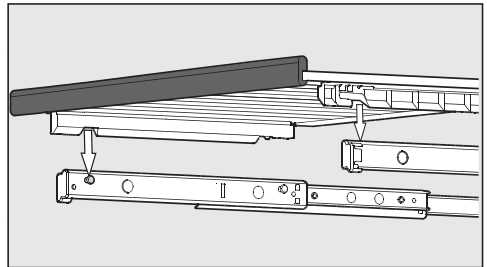
Τα ξύλινα ράφια που βρίσκονται επάνω σε συρόμενες ράγες μπορούν να τραβηχτούν αρκετά προς τα έξω, έτσι ώστε να μπορείτε άνετα να τοποθετήσετε και πάλι να αφαιρέσετε τα μπουκάλια με το κρασί σας.

## Μετατόπιση ξύλινων ραφιών

Τα ξύλινα ράφια μπορείτε, αν το επιθυμείτε, να τα αφαιρέσετε και πάλι να τα τοποθετήσετε.

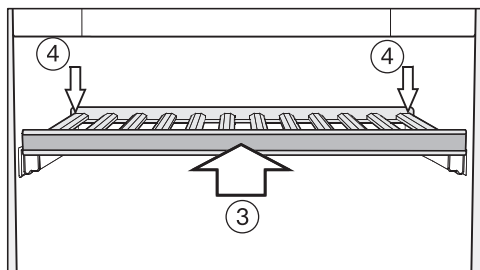


- Τραβάτε το ξύλινο ράφι μέχρι το σημείο που σταματά προς τα εμπρός έξω ①.
- Ξεμαγκώνετε το ξύλινο ράφι στο πίσω μέρος ανασηκώνοντάς το από πίσω δεξιά και αριστερά ②.
- Αφαιρείτε το ξύλινο ράφι προς τα εμπρός.



- Για την επανατοποθέτηση τοποθετείτε το ξύλινο ράφι στις ράγες που έχετε τραβήξει προς τα έξω. Οι υποδοχές στο ξύλινο ράφι ταιριάζουν στους πείρους στήριξης. Ο μαγνητικός πήχης να δείχνει προς τα εμπρός.

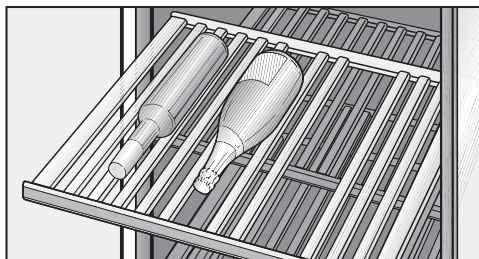
## Συντήρηση κρασιών



- Τοποθετείτε το ξύλινο ράφι μέχρι το σημείο που σταθεροποιείται μέσα στη συσκευή, ③.
- Πιέζετε το ξύλινο ράφι εντελώς προς τα πίσω, έτσι ώστε το ράφι να πιάσει μπροστά.
- Πιέζετε το ξύλινο ράφι πίσω προς τα κάτω, έτσι ώστε το ξύλινο ράφι να πιάσει πίσω ④.

### Εφαρμογή των ξύλινων ραφιών

Τα μεμονωμένα στηρίγματα στα ξύλινα ράφια μπορούν να μετατεθούν κατά την προσωπική σας επιθυμία και να προσαρμοστούν στο εκάστοτε μέγεθος φιάλης. Έτσι μπορεί το κάθε μπουκάλι να τοποθετηθεί σε μια ασφαλή θέση.



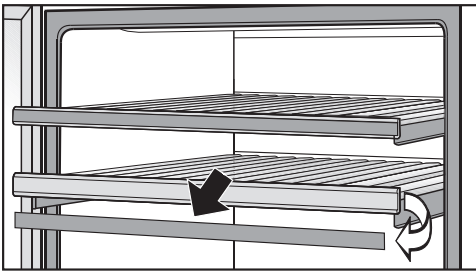
- Μεταθέτετε ή αφαιρείτε τα μεμονωμένα στηρίγματα στο ξύλινο ράφι, αφαιρώντας τα απλά προς τα πάνω. Έτσι το ξύλινο ράφι μπορεί να εναρμονίζεται ιδανικά με το μέγεθος των μπουκαλιών κρασιού σας.



## Αναγραφή είδους στα ξύλινα ράφια

Για να έχετε μια καλή εποπτεία των αποθηκευμένων κρασιών σας, μπορείτε να γράψετε στους μαγνητικούς πήχεις των ξύλινων ραφιών που έχουν επίστρωση μαυροπίνακα.

Για να γίνει αυτό χρησιμοποιείτε τη συνοδευτική κιμωλία. Μπορείτε να γράψετε απευθείας στον μαγνητικό πήχη ή να τον αφαιρέσετε από το ξύλινο ράφι:



- Κρατάτε τον μαγνητικό πήχη από τις πλευρές και τον αφαιρείτε προς τα εμπρός. Οι μαγνητικοί πήχεις συγκρατούνται με μαγνήτες στα ξύλινα ράφια.
- Σβήνετε μη επιθυμητά αναγραφόμενα είδη από τον μαγνητικό πήχη με ένα βρεγμένο πανί.

**⚠** Κίνδυνος ζημιάς από ακατάλληλα απορρυπαντικά.

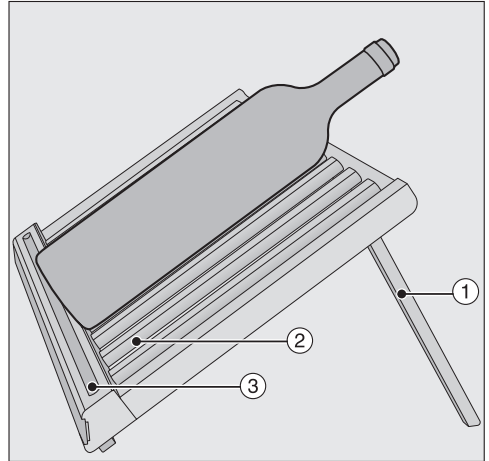
Από τον καθαρισμό των μαγνητικών πήχων με ένα απορρυπαντικό μπορεί να πάθει ζημιά η επίστρωση μαυροπίνακα που έχουν.

Καθαρίζετε τους μαγνητικούς πήχεις μόνο με καθαρό νερό.

- Αναγράφετε το είδος του κρασιού στον μαγνητικό πήχη με τη συνοδευτική κιμωλία και τον στερεώνετε πάλι μπροστά στο ξύλινο ράφι.

## Τοποθέτηση της τρισδιάστατης παρουσίασης δαπέδου

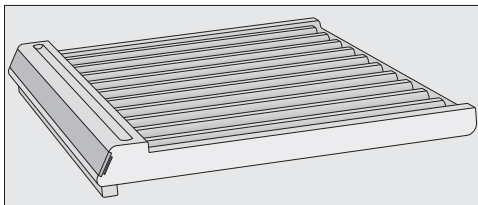
Τοποθετείτε την τρισδιάστατη παρουσίαση δαπέδου στο δάπεδο του συντηρητή κρασιών:



- Τοποθετείτε τους πίσω πήχεις ① της τρισδιάστατης παρουσίασης δαπέδου.
- Μεταθέτετε ή αφαιρείτε τα μεμονωμένα στηρίγματα ② στο ξύλινο ράφι, αφαιρώντας τα απλά προς τα εμπρός. Έτσι μπορείτε να προσαρμόσετε ιδανικά την τρισδιάστατη παρουσίαση δαπέδου στο μέγεθος των δικών σας φιαλών κρασιού.
- Τοποθετείτε τη φιάλη κρασιού προσεκτικά στην τρισδιάστατη παρουσίαση δαπέδου.

**Χρήσιμη συμβουλή:** Μπορείτε να φυλάξετε την κιμωλία σας στην επιφάνεια στήριξης ③ της τρισδιάστατης παρουσίασης δαπέδου, και έτσι δεν την χάνετε.

## Συντήρηση κρασιών



- Εάν δεν θέλετε να χρησιμοποιήσετε την τρισδιάστατη παρουσίαση δαπέδου για σκοπούς παρουσίασης ή επιθυμείτε να χρησιμοποιήσετε τη μέγιστη χωρητικότητα του συντηρητή κρασιών, τότε κλείνετε απλά και πάλι τους πίσω πήχεις.
- Τοποθετείτε το κλειστό σύστημα τρισδιάστατης παρουσίασης δαπέδου στον πάτο του συντηρητή κρασιών και σπρώξετε το προσεκτικά προς τα πίσω μέχρι να ακουμπήσει στο πίσω μέρος της συσκευής.
- Εάν τώρα τοποθετήσετε τις φιάλες κρασιού στο σύστημα τρισδιάστατης παρουσίασης δαπέδου, προσέχετε ώστε να τις σπρώξετε και αυτές κατά το δυνατό περισσότερο προς τα πίσω.

⚠ Κίνδυνος πρόκλησης ζημιάς και τραυματισμού!

Ξύλινα ράφια και μπουκάλια κρασιού που προεξέχουν μπορούν να προκαλέσουν ζημιές στη γυάλινη πόρτα εάν αυτή κλείσει σε αυτή την κατάσταση.

Προσέχετε ώστε να μην προεξέχουν ράφια και μπουκάλια κρασιού!

Βασικά στο κλειστό σύστημα τρισδιάστατης παρουσίασης δαπέδου μπορούν να αποθηκευτούν μόνο φιάλες ύψους **300 χιλστ. στο μέγιστο**.

Εάν επιθυμείτε να αποθηκεύσετε μεγαλύτερες φιάλες κρασιού, τότε να τις αποθηκεύσετε σε ένα από τα υπόλοιπα ξύλινα ράφια.

## Μέγιστη χωρητικότητα

⚠ Κίνδυνος ζημιάς εξαιτίας πολύ μεγάλης επιβάρυνσης.

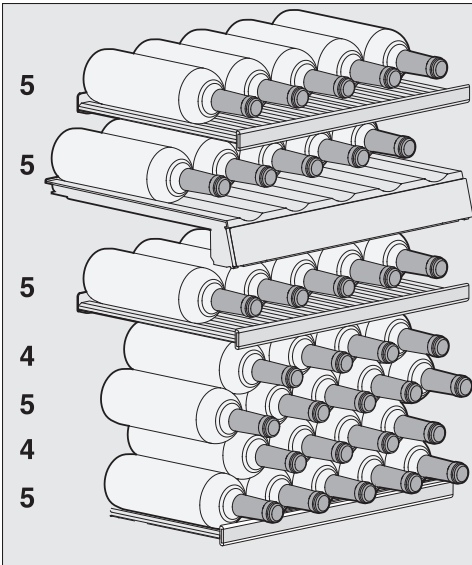
Η πολύ μεγάλη επιβάρυνση των ξύλινων ραφιών μπορεί να προκαλέσει ζημιά σε αυτά.

Το κάθε ξύλινο ράφι επιτρέπεται να έχει φορτίο έως 25 κιλά.

Δεν πρέπει να στοιβάζετε φιάλες κρασιού στα ξύλινα ράφια.

Εξαίρεση αποτελεί το κλειστό σύστημα τρισδιάστατης παρουσίασης δαπέδου στο κάτω μέρος της συσκευής, καθώς σε αυτό μπορούν να στοιβαχτούν χωρίς πρόβλημα τα μπουκάλια κρασιού.

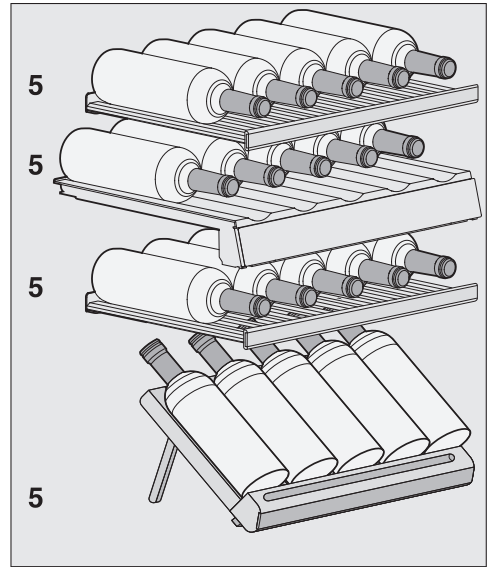
## με κλειστό τρισδιάστατο σύστημα παρουσίασης δαπέδου



Συνολικά μπορείτε να αποθηκεύσετε έως 33 μπουκάλια (Bordeaux 0,75 l) στον συντηρητή κρασιών, και μάλιστα 10 μπουκάλια στην επάνω ζώνη και 23 στην κάτω ζώνη.

Ο αριθμός των 33 μπουκαλιών μπορεί να επιτευχθεί μόνο αν χρησιμοποιηθούν όλα τα ξύλινα ράφια και με κλειστό το σύστημα τρισδιάστατης παρουσίασης δαπέδου.

## με τοποθετημένο το τρισδιάστατο σύστημα παρουσίασης δαπέδου



Συνολικά μπορείτε να αποθηκεύσετε έως 20 μπουκάλια (Bordeaux 0,75 l) στον συντηρητή κρασιών, και μάλιστα 10 μπουκάλια στην επάνω ζώνη και 10 στην κάτω ζώνη.

## Αυτόματη απόψυξη συσκευής

---

Ο συντηρητής κρασιών αποψύχεται αυτόματα.

Δεν επιτρέπεται να αφαιρέσετε την πινακίδα τύπου από το εσωτερικό του συντηρητή κρασιών. Σε περίπτωση βλάβης είναι απαραίτητη.

Προσέχετε να μην εισχωρήσει νερό στο ηλεκτρονικό σύστημα ή τον φωτισμό.

 Κίνδυνος ζημιάς λόγω διείδυσης υγρασίας.

Ο ατμός ενός ατμοκαθαριστή μπορεί να προκαλέσει ζημιά σε πλαστικά και ηλεκτρικά εξαρτήματα.

Μην χρησιμοποιείτε ατμοκαθαριστές για να καθαρίσετε το ψυγείο.

## Υποδείξεις για το καθαριστικό

Στο εσωτερικό του ψυγείου χρησιμοποιείτε μόνο μέσα καθαρισμού και περιποίησης που είναι ακίνδυνα για τα τρόφιμα.

Προκειμένου να μην υποστεί ζημιά καμία επιφάνεια, **μην** χρησιμοποιείτε κατά τον καθαρισμό

- καθαριστικά που περιέχουν σόδα, αμμωνία, οξέα ή χλώριο
- καθαριστικά αφαίρεσης αλάτων
- σκληρά καθαριστικά (π.χ. σε μορφή σκόνης, γαλακτώματος, κόκκων)
- καθαριστικά που περιέχουν διαλύτες
- καθαριστικά ανοξειδωτων επιφανειών
- απορρυπαντικά πλυντηρίου πιάτων
- σπρέι φούρνου
- καθαριστικό για τζάμια (εξαίρεση αποτελεί το γυαλί στην πόρτα της συσκευής)
- σκληρά σφουγγάρια και βούρτσες, (π.χ. σφουγγάρια για κατσαρόλες)
- ειδικά σφουγγαράκια τύπου «γόμας» που «σβήνουν» τους ρύπους χωρίς νερό και σαπούνι
- αιχμηρά μεταλλικά ξέστρα

Για τον καθαρισμό συνιστάται η χρήση καθαρού σφουγγαριού με χλιαρό νερό και λίγο απορρυπαντικό.

# Καθαρισμός και περιποίηση


## Πριν από τον καθαρισμό του συντηρητή κρασιών

- Βγάλτε τις φιάλες κρασιού από τον συντηρητή κρασιών και αποθηκεύστε τις σε ένα δροσερό μέρος.
- Αφαιρέστε τα εξαρτήματα, τα οποία μπορούν να αφαιρεθούν, για να τα καθαρίσετε (βλέπε ενότητα «Αφαίρεση, αποσυναρμολόγηση και καθαρισμός εξαρτημάτων»).
- Προτού καθαρίσετε τα ξύλινα ράφια, αφαιρέστε τις μαγνητικές λωρίδες.

## Εσωτερικός χώρος, εξαρτήματα, πόρτα συσκευής

Καθαρίζετε τη συσκευή τακτικά, τουλάχιστον όμως μία φορά το μήνα. Μην αφήνετε τη βρομιά να ξεραθεί, αλλά αφαιρείτε την άμεσα.

- Καθαρίζετε το εσωτερικό της συσκευής με χλιαρό νερό και λίγο υγρό πλύσης πιάτων στο χέρι.
- Καθαρίζετε όλα τα ξύλινα μέρη με ένα νωπό πανί, δεν επιτρέπεται να **βραχούν**.

 Κίνδυνος ζημιάς λόγω λανθασμένου καθαρισμού. Η επίστρωση μαυροπίνακα των μαγνητικών πηχων μπορεί να πάθει ζημιά. **Μην** καθαρίζετε τους μαγνητικούς πηχους στο μπροστινό μέρος των ξύλινων ραφιών με απορρυπαντικό, αλλά μόνο με καθαρό νερό.


- Μετά τον καθαρισμό ξεπλένετε με καθαρό νερό τον εσωτερικό χώρο και τα αξεσουάρ και στεγνώνετε με ένα μαλακό πανί. Αφήνετε για σύντομο χρονικό διάστημα την πόρτα του συντηρητή κρασιών ανοιχτή.
- Καθαρίζετε τις γυάλινες επιφάνειες στην πόρτα της συσκευής με ένα καθαριστικό για τα τζάμια.

## Καθαρισμός εγκάρσιων τομών αερισμού και εξαερισμού

Η συγκέντρωση σκόνης αυξάνει την κατανάλωση ρεύματος.

- Καθαρίζετε τακτικά τα ανοίγματα εξαερισμού με ένα πινέλο ή με ηλεκτρική σκούπα (χρησιμοποιείτε π.χ. τη βούρτσα σκαλιστών επιφανειών για τις σκούπες Miele).

## Καθαρισμός φλάντζας πόρτας

 Κίνδυνος ζημιάς εξαιτίας λανθασμένου καθαρισμού.

Η χρήση ελαίων ή λιπών στη φλάντζα πόρτας μπορεί να καταστήσει πορώδη την επιφάνειά της.

Μην χρησιμοποιείτε έλαια ή λίπη στη φλάντζα πόρτας.

- Καθαρίζετε τακτικά τη φλάντζα πόρτας με καθαρό νερό και σκουπίζετε την στο τέλος προσεκτικά με πανί.


## Μετά τον καθαρισμό

- Τοποθετείτε όλα τα μέρη στη συσκευή.
- Συνδέετε τη συσκευή πάλι με το ηλεκτρικό δίκτυο και την θέτετε σε λειτουργία.
- Τοποθετείτε τα μπουκάλια κρασιού και πάλι στον συντηρητή κρασιών και κλείνετε την πόρτα της συσκευής.

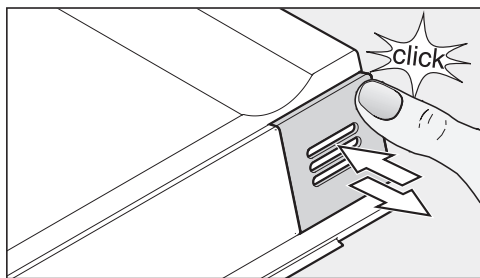
## Φίλτρο Active AirClean

Μέσω του φίλτρου Active AirClean φθάνει φρέσκος αέρας από έξω μέσα στον συντηρητή κρασιών. Το φιλτράρισμα του εξωτερικού αέρα μέσω του φίλτρου Active AirClean διασφαλίζει ότι στον συντηρητή κρασιών φθάνει μόνο φρέσκος και απαλλαγμένος από σκόνη και οσμές αέρας.

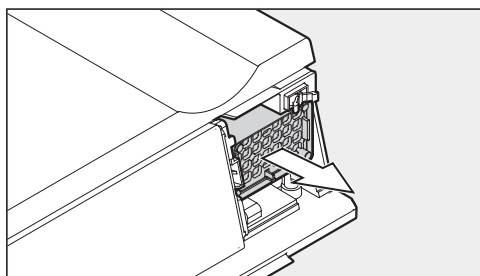
Η προτροπή για την αλλαγή του φίλτρου Active AirClean εμφανίζεται το αργότερο κάθε 12 μήνες.

Μόλις ανάψει στην οθόνη η ένδειξη για την αλλαγή του φίλτρου Active AirClean , το φίλτρο Active AirClean πρέπει να αντικατασταθεί.

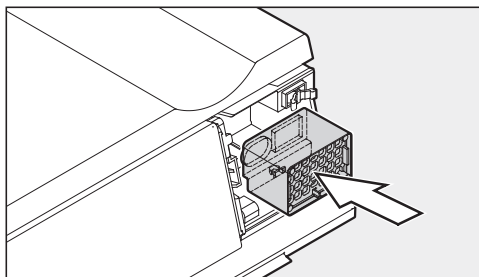
### Αλλαγή του φίλτρου Active AirClean



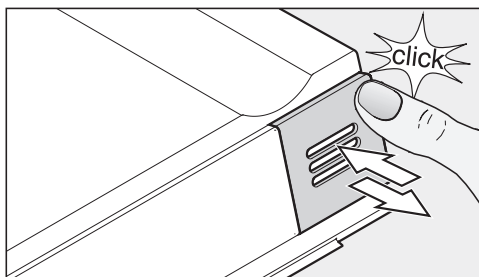
- Πιέστε προς τα μέσα το κάλυμμα στην επάνω δεξιά γωνία μέχρι να ακούσετε ένα «κλικ» και, στη συνέχεια, αφήστε το.



- Αφαιρέστε το φίλτρο.



- Τοποθετήστε το καινούριο φίλτρο.



- Πιέστε το κάλυμμα στην επάνω δεξιά γωνία μέχρι να ασφαλίσει με ένα «κλικ» και, στη συνέχεια, αφήστε το.


Μπορείτε να προμηθευτείτε το φίλτρο Active AirClean από το Miele Service, από ένα κατάστημα πώλησης προϊόντων Miele ή από τον ιστότοπο της Miele.




Για να επιβεβαιώσετε την αλλαγή φίλτρου,



- Πιέζετε το πλήκτρο για τις ρυθμίσεις.


Στην οθόνη εμφανίζονται όλα τα σύμβολα που μπορούν να επιλεγούν, το σύμβολο  αναβοσβήνει.



- Πιέζετε τα πλήκτρα για ρύθμιση της θερμοκρασίας (∨ ή ∧), μέχρι να αρχίσει να αναβοσβήνει στην οθόνη το σύμβολο .



- Πιέζετε το πλήκτρο OK, για να επιβεβαιώσετε την επιλογή σας.


Στην οθόνη αναβοσβήνει το 1 (αυτό σημαίνει: το φίλτρο Active AirClean έχει τοποθετηθεί στη συσκευή), το σύμβολο  ανάβει.



- Πιέζετε τα πλήκτρα για ρύθμιση της θερμοκρασίας (∨ ή ∧), μέχρι να εμφανιστεί στην οθόνη το 2 (αυτό σημαίνει: γίνεται επαναφορά του μετρητή χρόνου).



- Πιέζετε το πλήκτρο OK, για να επιβεβαιώσετε την επιλογή σας.

Η επιλεγμένη ρύθμιση γίνεται αποδεκτή, το σύμβολο  αναβοσβήνει.



- Πιέζετε το πλήκτρο για τις ρυθμίσεις, για να αφήσετε τη λειτουργία ρυθμίσεων.

Διαφορετικά το ηλεκτρονικό μετά από περίπου ένα λεπτό αφήνει αυτόματα τη λειτουργία ρυθμίσεων.

Η ένδειξη  στην οθόνη σβήνει.



## Τι πρέπει να κάνετε, όταν...

Τις περισσότερες βλάβες και τα σφάλματα, που μπορεί να παρουσιαστούν κατά την καθημερινή χρήση, μπορείτε να τα αντιμετωπίσετε μόνοι σας. Σε πολλές περιπτώσεις εξοικονομείτε χρόνο και χρήμα, επειδή δεν χρειάζεται να καλέσετε το Miele Service.

Στην ενότητα [www.miele.com/service](http://www.miele.com/service) θα βρείτε πληροφορίες για το πώς μπορείτε να αντιμετωπίσετε τις βλάβες/τα σφάλματα μόνοι σας.

Οι παρακάτω πίνακες αποτελούν ένα βοήθημα για να εντοπίσετε την αιτία μιας βλάβης ή ενός σφάλματος και να την εξαλείψετε.

Αποφεύγετε να ανοίγετε τη συσκευή, μέχρι να αποκατασταθεί η βλάβη, για να διατηρήσετε την απώλεια ψύξης σε χαμηλά επίπεδα.




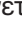

Πρόβλημα	Αιτία και διόρθωση
<b>Η συσκευή δεν έχει απόδοση ψύξης, ο εσωτερικός φωτισμός δεν λειτουργεί με ανοιχτή πόρτα και η οθόνη δεν ανάβει.</b>	Η συσκευή δεν έχει τεθεί σε λειτουργία και στην οθόνη ανάβει το σύμβολο σύνδεσης με το ηλεκτρικό δίκτυο -CF. ■ Θέτετε σε λειτουργία τον συντηρητή.
	Το φινιρίσμα δεν έχει τοποθετηθεί σωστά στην πρίζα. ■ Βάζετε το φινιρίσμα στην πρίζα. Όταν η συσκευή είναι εκτός λειτουργίας στην οθόνη εμφανίζεται το σύμβολο σύνδεσης με το ηλεκτρικό δίκτυο -CF.
	Η ασφάλεια στον ηλεκτρικό πίνακα έχει πέσει. Ο συντηρητής, η τάση ηλεκτρικού ρεύματος του σπιτιού ή κάποια άλλη συσκευή μπορεί να παρουσιάζουν βλάβη. ■ Απευθυνθείτε σε ηλεκτρολόγο ή στο Miele Service.
<b>Στην οθόνη ανάβει το σύμβολο , η συσκευή δεν έχει απόδοση ψύξης, ο χειρισμός της συσκευής καθώς και ο εσωτερικός φωτισμός είναι παρόλα αυτά σε λειτουργία.</b>	Η εκθεσιακή ρύθμιση έχει ενεργοποιηθεί, το σύμβολο  ανάβει στην οθόνη. ■ Απενεργοποιείτε την εκθεσιακή ρύθμιση (βλέπε «Πληροφορίες για εμπόρους - Εκθεσιακή ρύθμιση»).

## Τι πρέπει να κάνετε, όταν...



Πρόβλημα	Αιτία και διόρθωση
<b>Ο συμπιεστής ενεργοποιείται όλο και πιο συχνά και για περισσότερο χρόνο, η θερμοκρασία στη συσκευή πέφτει.</b>	<p>Η θερμοκρασία στη συσκευή έχει ρυθμιστεί πολύ χαμηλά.</p> <ul style="list-style-type: none"> <li>■ Διορθώνετε τη ρύθμιση της θερμοκρασίας.</li> </ul>
	<p>Η πόρτα δεν έχει κλείσει σωστά.</p> <ul style="list-style-type: none"> <li>■ Ελέγχετε εάν η πόρτα κλείνει σωστά.</li> </ul>
	<p>Η πόρτα συσκευής άνοιξε συχνά.</p> <ul style="list-style-type: none"> <li>■ Ανοίγεται την πόρτα μόνο όταν χρειάζεται και μόνο για το συντομότερο δυνατό χρονικό διάστημα.</li> </ul>
	<p>Τα ανοίγματα εξαερισμού είναι κλειστά ή σκονισμένα.</p> <ul style="list-style-type: none"> <li>■ Μην σκεπάζετε τα ανοίγματα εξαερισμού και τα καθαρίζετε τακτικά από τη σκόνη.</li> </ul>
	<p>Η θερμοκρασία περιβάλλοντος είναι πολύ υψηλή.</p> <ul style="list-style-type: none"> <li>■ Φροντίζετε, ώστε η θερμοκρασία περιβάλλοντος να είναι χαμηλότερη.</li> </ul>
<b>Ο συμπιεστής λειτουργεί πιο σπάνια και για μικρότερο χρονικό διάστημα, έτσι η θερμοκρασία στη συσκευή αυξάνεται.</b>	<p>Αυτό δεν είναι βλάβη. Η ρυθμισμένη θερμοκρασία είναι πολύ υψηλή.</p> <ul style="list-style-type: none"> <li>■ Διορθώνετε τη ρύθμιση της θερμοκρασίας.</li> <li>■ Ελέγχετε τη θερμοκρασία άλλη μια φορά μετά από 24 ώρες.</li> </ul>
<b>Το βεντιλατέρ λειτουργεί συνεχώς, παρόλο που δεν ενεργοποιήθηκε η λειτουργία DynaCool.</b>	<p>Αυτό δεν είναι βλάβη! Ανάλογα με τη ρυθμισμένη θερμοκρασία και τη θερμοκρασία περιβάλλοντος ενεργοποιείται ανεξάρτητα το βεντιλατέρ προσωρινά.</p>

## Τι πρέπει να κάνετε, όταν...

### Μηνύματα στην οθόνη


Μήνυμα	Αιτία και διόρθωση
<b>Στην οθόνη ανάβει το σύμβολο του συναγερμού  και στον πίνακα χειρισμού αναβοσβήνουν τα δύο πλήκτρα αφής των ζωνών. Επιπλέον ηχεί ένας προειδοποιητικός ήχος.</b>	<p>Ο συναγερμός πόρτας ενεργοποιήθηκε.</p> <ul style="list-style-type: none"><li>■ Κλείνετε την πόρτα συσκευής. Τα δύο πλήκτρα αφής των ζωνών και το σύμβολο συναγερμού  σβήνουν, και ο βομβητής παύει να ηχεί.</li></ul>
<b>Στην οθόνη αναβοσβήνει το σύμβολο του συναγερμού  και το πλήκτρο αφής μιας ζώνης αναβοσβήνει. Επιπλέον ακούγεται ένας προειδοποιητικός ήχος.</b>	<p>Η αντίστοιχη ζώνη θερμοκρασίας αυξάνεται ή μειώνεται, ανάλογα πάντα με τη θερμοκρασία που έχετε ρυθμίσει.</p> <p>Τα αίτια για αυτό μπορεί να είναι για παράδειγμα:</p> <ul style="list-style-type: none"><li>– Η πόρτα συσκευής άνοιγε συχνά.</li><li>– Τα ανοίγματα εξαερισμού ήταν καλυμμένα.</li><li>– Υπήρξε μία παρατεταμένη διακοπή ρεύματος.</li></ul> <ul style="list-style-type: none"><li>■ Διορθώνετε την κατάσταση συναγερμού. Το σύμβολο συναγερμού  σβήνει, και το πλήκτρο αφής της αντίστοιχης ζώνης ανάβει πάλι σταθερά. Ο βομβητής σταματά να ηχεί.</li></ul>
<b>Η ένδειξη για την αλλαγή του φίλτρου Active AirClean  ανάβει.</b>	<p>Αυτή είναι η προτροπή για την αλλαγή του φίλτρου Active AirClean.</p> <ul style="list-style-type: none"><li>■ Αντικαθιστάτε το φίλτρο Active AirClean και επιβεβαιώνετε την αλλαγή στη συνέχεια στη λειτουργία ρυθμίσεων (βλέπε κεφ. «Φίλτρο Active AirClean»).</li></ul>
<b>Στην ένδειξη θερμοκρασίας ανάβει / αναβοσβήνει μια παύλα.</b>	<p>Μια θερμοκρασία θα εμφανιστεί τότε μόνο, όταν η θερμοκρασία στη συσκευή βρίσκεται ανάμεσα στις επιτρεπτές τιμές.</p>
<b>Στην οθόνη εμφανίζεται „F0“, „F1“, „F8“, „E1“, „E2“, „E7“ ή „E8“.</b>	<p>Υπάρχει βλάβη.</p> <ul style="list-style-type: none"><li>■ Ειδοποιείτε το Miele Service.</li></ul>

### Ο εσωτερικός φωτισμός δεν λειτουργεί

Πρόβλημα	Αιτία και διόρθωση
<b>Ο εσωτερικός φωτισμός LED δεν λειτουργεί.</b>	<p>Ο συντηρητής δεν έχει τεθεί σε λειτουργία.</p> <ul style="list-style-type: none"><li>■ Θέτετε σε λειτουργία τον συντηρητή.</li></ul> <p>Ο φωτισμός LED απενεργοποιείται αυτόματα λόγω υπερθέρμανσης, όταν μείνει η πόρτα ανοιχτή για περίπου 15 λεπτά. Αν δεν είναι αυτός ο λόγος, τότε υπάρχει βλάβη.</p> <div style="border: 1px solid gray; padding: 5px;"><p> Κίνδυνος τραυματισμού από ηλεκτροπληξία! Κάτω από το κάλυμμα του φωτισμού υπάρχουν ηλεκτροφόρα μέρη. Ο φωτισμός LED επιτρέπεται να αντικατασταθεί και να επισκευαστεί αποκλειστικά από το Miele Service.</p></div> <div style="border: 1px solid gray; padding: 5px;"><p> Κίνδυνος τραυματισμού από τον φωτισμό LED. Αυτός ο φωτισμός αντιστοιχεί στην ομάδα κινδύνου RG 2. Εάν το καπάκι είναι χαλασμένο μπορούν να τραυματιστούν τα μάτια. Σε περίπτωση χαλασμένου καλύμματος λαμπτήρα μην κοιτάτε απευθείας στον φωτισμό με οπτικά εργαλεία (έναν φακό ή παρεμφερές) από πολύ κοντά.</p></div> <ul style="list-style-type: none"><li>■ Ειδοποιείτε το Miele Service!</li></ul>
<b>Ο εσωτερικός φωτισμός LED ανάβει ακόμη και με κλειστή την πόρτα συσκευής.</b>	<p>Ο φωτισμός παρουσίασης έχει ενεργοποιηθεί.</p> <ul style="list-style-type: none"><li>■ Απενεργοποιείτε τον φωτισμό (βλέπε κεφ. «Φωτισμός παρουσίασης»).</li></ul>

## Τι πρέπει να κάνετε, όταν...

### Γενικά προβλήματα με τον συντηρητή κρασιών

Πρόβλημα	Αιτία και διόρθωση
<b>Η μόνωση πόρτας έχει πάθει ζημιά ή πρέπει να αντικατασταθεί.</b>	Η μόνωση πόρτας μπορεί να αντικατασταθεί χωρίς εργαλεία. ■ Αντικαταστήστε τα λάστιχα της πόρτας. Μπορείτε να τα προμηθευτείτε από τα καταστήματα πώλησης προϊόντων Miele ή από το τμήμα ανταλλακτικών της Miele.
<b>Δεν ακούγεται κανένας βομβητής, αν και η πόρτα συσκευής παραμένει ανοιχτή για μεγαλύτερο χρονικό διάστημα.</b>	Αυτό δεν είναι βλάβη. Ο συναγερμός απενεργοποιήθηκε στη λειτουργία ρυθμίσεων (βλέπε κεφ. «Προγραμματισμός άλλων ρυθμίσεων», ενότητα «Ηχητικά σήματα ♪♪»).
<b>Ο συντηρητής δεν τίθεται εκτός λειτουργίας.</b>	Είναι ενεργοποιημένο το κλειδωμα λειτουργίας. ■ Απενεργοποιείτε το κλειδωμα λειτουργίας (βλέπε κεφ. «Προγραμματισμός άλλων ρυθμίσεων», ενότητα «Ενεργοποίηση / Απενεργοποίηση κλειδώματος λειτουργίας  »).
<b>Τα στηρίγματα στα ξύλινα ράφια στραβώνουν.</b>	Η αλλαγή όγκου εξαιτίας της υγρασίας ή της ξηρασίας είναι συνηθισμένο χαρακτηριστικό του ξύλου. Μια αυξημένη υγρασία στη συσκευή κάνει τα ξύλινα μέρη της συσκευής να «δουλεύουν». Έτσι κάτω από ορισμένες συνθήκες μπορούν τα ξύλινα μέρη να στραβώσουν, μπορούν επίσης να δημιουργηθούν ρωγμές.
<b>Πάνω στις ετικέτες των μπουκαλιών κρασιού σχηματίζεται μούχλα.</b>	Αναλόγως με το είδος της κόλλας ενδέχεται να σχηματιστεί λεπτό στρώμα μούχλας στις ετικέτες. ■ Απομακρύνετε τη μούχλα χωρίς να μείνουν κατάλοιπα. Καθαρίζετε τα μπουκάλια κρασιού και τυχόν κατάλοιπα κόλλας.
<b>Στους φελλούς των μπουκαλιών κρασιού δημιουργείται μια υγρή επίστρωση</b>	Οι φελλοί έχουν οξειδωθεί από την επαφή με τον αέρα. ■ Σκουπίζετε την επίστρωση με ένα στεγνό πανί. Η επίστρωση δεν επηρεάζει την ποιότητα του κρασιού.

## Ανάλυση αιτίας θορύβων

<b>Απόλυτα φυσιολογικοί θόρυβοι</b>	<b>Από τι προκαλούνται;</b>
<b>Βρρρρ...</b>	Ο βόμβος προέρχεται από το μοτέρ (συμπιεστής). Τη στιγμή που τίθεται σε λειτουργία το μοτέρ, ενδέχεται ο βόμβος αυτός να γίνει για λίγο εντονότερος.
<b>Μπλουπ, μπλουπ...</b>	Αυτός ο θόρυβος, που μοιάζει με γουργουρητό ή κελαρυστό νερό, προέρχεται από το ψυκτικό μέσο που περνά μέσα από τις σωληνώσεις.
<b>Κλικ...</b>	Αυτός ο θόρυβος ακούγεται, όποτε ο θερμοστάτης ενεργοποιεί ή απενεργοποιεί το μοτέρ.
<b>Σσρρρ...</b>	Σε συντηρητή κρασιών με πολλαπλές ζώνες μπορεί να ακούγεται ένας ελαφρύς συριστικός θόρυβος από τη ροή του αέρα στον εσωτερικό χώρο.
<b>Κλακ...</b>	Αυτός ο θόρυβος ακούγεται, όποτε υπάρχει διαστολή υλικού στον συντηρητή κρασιών.
Σημειώστε ότι οι θόρυβοι, που προέρχονται από το μοτέρ και από τη ροή υγρών στο κύκλωμα ψύξης, είναι αναπόφευκτοι.	

## Ανάλυση αιτίας θορύβων

Θόρυβοι, που αντιμετωπίζονται εύκολα	Αιτία	Αντιμετώπιση
<b>Τρίξιμο, κροτάλισμα, μεταλλικός ήχος</b>	Ο συντηρητής κρασιών δεν πατάει σε επίπεδο δάπεδο.	Ευθυγραμμίστε τον συντηρητή κρασιών με ένα αλφάδι. Σε αυτή την περίπτωση χρησιμοποιήστε τα βιδωτά πόδια που υπάρχουν κάτω από τη συσκευή ή τοποθετήστε κάποιο αντικείμενο από κάτω.
	Τα ράφια δεν εφαρμόζουν σταθερά ή μαγκώνουν.	Ελέγξτε τα αφαιρούμενα μέρη και επανατοποθετήστε τα, αν χρειάζεται.
	Τα μπουκάλια ή τα δοχεία ακουμπούν μεταξύ τους.	Τακτοποιήστε τα μέσα στη συσκευή πιο αραιά.
	Το δεματικό καλωδίων, που χρησιμοποιήθηκε κατά τη μεταφορά, κρέμεται ακόμα στο πίσω τοίχωμα της συσκευής.	Αφαιρέστε το στήριγμα του καλωδίου.



Στην ενότητα [www.miele.com/service](http://www.miele.com/service) θα βρείτε πληροφορίες για το πώς μπορείτε να αντιμετωπίσετε τις βλάβες/τα σφάλματα μόνοι σας, καθώς και για ανταλλακτικά Miele.

### Επικοινωνία σε περίπτωση βλάβης

Για να επισκευαστούν οι βλάβες στη συσκευή σας, τις οποίες δεν μπορείτε να διορθώσετε μόνοι σας, απευθυνθείτε π.χ. στο κατάστημα από το οποίο αγοράσατε τη συσκευή ή στο Miele Service.

Μπορείτε να επικοινωνήσετε με το Miele Service μέσω διαδικτύου στην παρακάτω ιστοσελίδα [www.miele.com/service](http://www.miele.com/service).

Στην τελευταία σελίδα του παρόντος εγγράφου θα βρείτε τα στοιχεία επικοινωνίας του Miele Service.

Όταν πρόκειται να καλέσετε το Miele Service, θα χρειαστεί να αναφέρετε τον τύπο και τον αριθμό κατασκευής (αριθμός παραγωγής/αριθμός κατασκευής SN). Και τα δύο αυτά στοιχεία θα τα βρείτε στην πινακίδα τύπου, στο εσωτερικό του ψυγείου ή, ανάλογα με το μοντέλο, από τη λειτουργία ρυθμίσεων στην ενότητα με τις πληροφορίες **i**.

Η πινακίδα τύπου βρίσκεται στο εσωτερικό της συσκευής.

### Βάση δεδομένων EPREL

Από την 1η Μαρτίου 2021 οι πληροφορίες για την επισήμανση της κατανάλωσης ενέργειας και τις απαιτήσεις οικολογικού σχεδιασμού διατίθενται στην ευρωπαϊκή βάση δεδομένων προϊόντων (EPREL). Μπορείτε να βρείτε τη βάση δεδομένων προϊόντων στον σύνδεσμο <https://eprel.ec.europa.eu/>. Εδώ θα σας ζητηθεί να καταχωρίσετε τον τύπο της συσκευής σας.

Την ονομασία μοντέλου θα τη βρείτε στην πινακίδα τύπου, στο εσωτερικό του ψυγείου ή, ανάλογα με το μοντέλο, από τη λειτουργία ρυθμίσεων στην ενότητα με τις πληροφορίες **i**.

**Miele**

XXXXXX ← Nr. XX/XXXXXXXXXX.

WEINTEMPERERSCHRANK/INTERTISCHMODELL  
 MULTITEMPERATURE WINE STORAGE CABINET/UNDERCOUNTER  
 ARMOIRE DE MISE EN TEMP. DES VINS/MOD. ENCASTRABLE SOUS PLAN  
 ARMARIO P. CONDIZIONAMENTO VINO/MOD. FORTI DAU ENCIMERA  
 ВИННОЙ ТЕМПЕРАТУРЫ ШКАФ

Klasse/Class Classe/Classe SN-ST	Ap-Type/AP-Type AP-Type/AP-Tipo	Bruttinhalt/Gross Capacity Volume Brut/Capacità Bruta XXXX l	Gefriervermögen/Freezing Capacity Pouvoir de Congel/Capac. congeladora
--	------------------------------------	--	---

Nutzinhalt Net Capacity Volume Ut Capac. Util	Ges / K / Tot / R / R / F / F / WINE / WINE / CHILL / CHILL	<b>R600a: XXg</b>
--	---	-------------------


### Εγγύηση

Ο χρόνος εγγύησης της συσκευής είναι 2 χρόνια.

Περισσότερες πληροφορίες για τους όρους εγγύησης θα βρείτε στο συνοδευτικό έντυπο εγγύησης.


# Εγκατάσταση

## Χώρος τοποθέτησης

 Κίνδυνος πρόκλησης ζημιάς και τραυματισμού εξαιτίας της κλίσης του συντηρητή κρασιών.


Ο συντηρητής είναι πολύ βαρύς και όταν είναι ανοιχτή η πόρτα συσκευής έχει την τάση να γέρνει προς τα εμπρός.

Κρατάτε κλειστή την πόρτα συσκευής, μέχρι να εντοιχιστεί ο συντηρητής κρασιών και να ασφαλιστεί στην εσοχή εντοιχισμού σύμφωνα με τις οδηγίες χρήσης και τοποθέτησης.

 Κίνδυνος πρόκλησης ζημιάς και τραυματισμού εξαιτίας της κλίσης του συντηρητή κρασιών.


Εάν ο εντοιχισμός του συντηρητή κρασιών εκτελείται από ένα μόνο άτομο, υπάρχει αυξημένος κίνδυνος τραυματισμού και ζημιάς.

Εντοιχίζετε τον συντηρητή με τη βοήθεια ενός άλλου ατόμου.

 Κίνδυνος πυρκαγιάς και πρόκλησης ζημιών λόγω συσκευών που εκπέμπουν θερμότητα.


Οι συσκευές που εκπέμπουν θερμότητα μπορεί να αναφλεχθούν και να αρπάξει φωτιά ο συντηρητής.

Ο συντηρητής δεν επιτρέπεται να εντοιχιστεί κάτω από μια εστία.

 Κίνδυνος πυρκαγιάς και πρόκλησης ζημιών λόγω συσκευών που εκπέμπουν θερμότητα.

Οι συσκευές που εκπέμπουν θερμότητα μπορεί να αναφλεχθούν και να αρπάξει φωτιά ο συντηρητής.

Ο συντηρητής δεν επιτρέπεται να εντοιχιστεί πάνω από έναν θερμοθάλαμο.

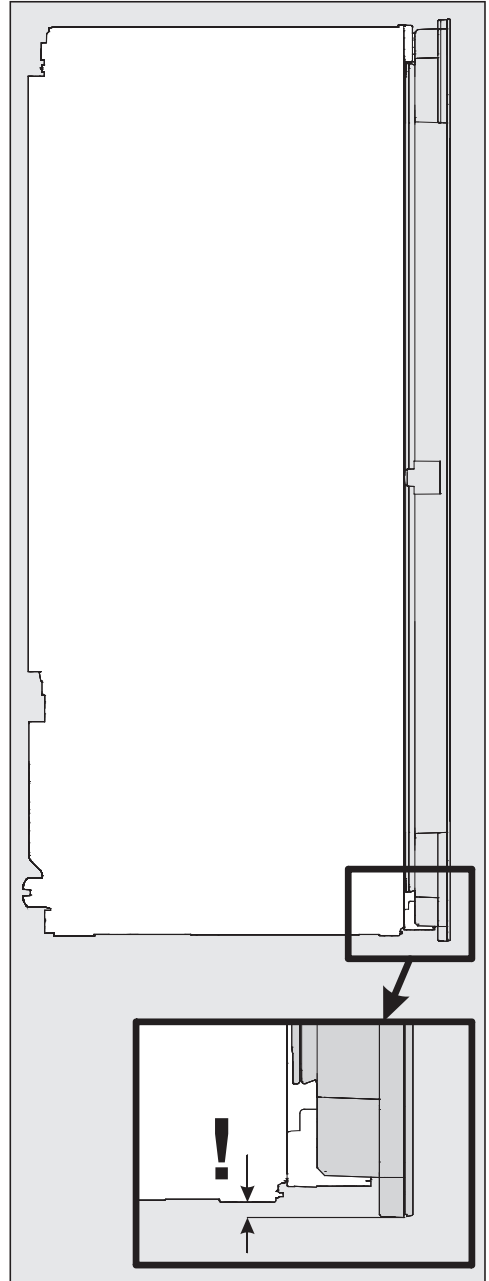
 Κίνδυνος ζημιάς εξαιτίας του πολύ μεγάλου βάρους.

Εάν ο συντηρητής κρασιών εντοιχιστεί πάνω από έναν θάλαμο σφράγισης κενού αέρος, μπορεί αυτό να προκαλέσει ζημιές στον θάλαμο σφράγισης κενού αέρος.

Σε περίπτωση εντοιχισμού του θαλάμου σφράγισης κενού αέρος κάτω από τον συντηρητή κρασιών χρησιμοποιήστε ενδιάμεσο ράφι.

Κίνδυνος ζημιάς.

Ο συντηρητής κρασιών διαθέτει μια γυάλινη πόρτα, η οποία εκτείνεται προς τα κάτω και δεν πρέπει ποτέ να τοποθετείται κατακόρυφα.




## Εγκατάσταση

Κατάλληλο είναι ένα δωμάτιο ξηρό και καλά αεριζόμενο.

Λάβετε υπόψη σας κατά την επιλογή του χώρου τοποθέτησης ότι η ενεργειακή κατανάλωση του συντηρητή κρασιών αυξάνεται σε περίπτωση που τοποθετηθεί κοντά σε κάποιο θερμαντικό σώμα, κουζίνα ή κάποια άλλη πηγή θερμότητας. Επίσης πρέπει να αποφεύγεται η απευθείας ηλιακή ακτινοβολία. Όσο υψηλότερη είναι η θερμοκρασία του περιβάλλοντα χώρου, τόσο περισσότερο λειτουργεί το μοτέρ ψύξης και τόσο υψηλότερη είναι η ενεργειακή κατανάλωση.


Κατά τον εντοιχισμό του συντηρητή λάβετε υπόψη σας και τα ακόλουθα:

- Η πρίζα πρέπει να βρίσκεται στο πίσω μέρος της συσκευής και πρέπει να είναι εύκολα προσβάσιμη σε περίπτωση έκτακτης ανάγκης.
- Το βύσμα και το ηλεκτρικό καλώδιο δεν επιτρέπεται να ακουμπούν στην πίσω πλευρά του συντηρητή, γιατί μπορεί να πάθουν ζημιά εξαιτίας των κραδασμών του συντηρητή.
- Επίσης δεν θα πρέπει να συνδέονται άλλες συσκευές σε πρίζες που βρίσκονται πίσω από αυτή τη συσκευή.

 Κίνδυνος τραυματισμού από σπασμένο γυαλί!

Κίνδυνος τραυματισμού από σπασμένο γυαλί!

Σε ένα υψόμετρο πάνω από 1500 μ. η γυάλινη επιφάνεια της πόρτας μπορεί να σπάσει εξαιτίας διαφορετικών συνθηκών πίεσης αέρα. Αιχμηρές άκρες θραυσμάτων μπορούν να προκαλέσουν σοβαρούς τραυματισμούς!

 Κίνδυνος ζημιάς λόγω υψηλής υγρασίας αέρα.

Σε περίπτωση υψηλής υγρασίας μπορεί να παραμείνει συμπύκνωμα στις εξωτερικές επιφάνειες της συσκευής και να προκαλέσει διάβρωση.

Τοποθετήστε τη συσκευή σε έναν ξηρό και/ή κλιματιζόμενο χώρο με επαρκή εξαερισμό.

Μετά τον εντοιχισμό εξασφαλίστε ότι η πόρτα της συσκευής κλείνει σωστά, ότι τα υπάρχοντα ανοίγματα εξαερισμού διατηρούνται ανοιχτά και ότι η συσκευή τοποθετήθηκε, όπως περιγράφεται σε αυτές τις οδηγίες χρήσης και τοποθέτησης.

## Κλιματική κλάση

Ο συντηρητής κρασιών είναι κατασκευασμένος για μια συγκεκριμένη κλιματική κλάση (εύρος θερμοκρασίας περιβάλλοντος), της οποίας τα όρια πρέπει να τηρούνται. Η κλιματική κλάση αναγράφεται στην πινακίδα τύπου στο εσωτερικό του συντηρητή κρασιών.

Κλιματική κλάση	Θερμοκρασία περιβάλλοντος
SN	10 έως 32°C
N	16 έως 32°C
ST	16 έως 38°C
T	16 έως 43°C
SN-ST	10 έως 38°C
SN-T	10 έως 43°C

Μια χαμηλότερη θερμοκρασία περιβάλλοντος οδηγεί σε μεγαλύτερη διάρκεια παύσης λειτουργίας του συμπιεστή. Αυτό μπορεί να οδηγήσει σε αύξηση της θερμοκρασίας μέσα στον συντηρητή κρασιών, με επακόλουθο την πρόκληση ζημιών.

## Τοποθέτηση Side-by-side

Αυτός ο συντηρητής κρασιών μπορεί να τοποθετηθεί side-by-side (δηλ. δίπλα-δίπλα) με άλλον συντηρητή ή άλλο ψυγείο ή, μπορούν να τοποθετηθούν η μια άλλη συσκευή πάνω στην άλλη.

Ενημερωθείτε από τον εμπορικό σας αντιπρόσωπο, για τους συνδυασμούς που μπορούν να γίνουν με τον συντηρητή σας.

## Αερισμός και εξαερισμός

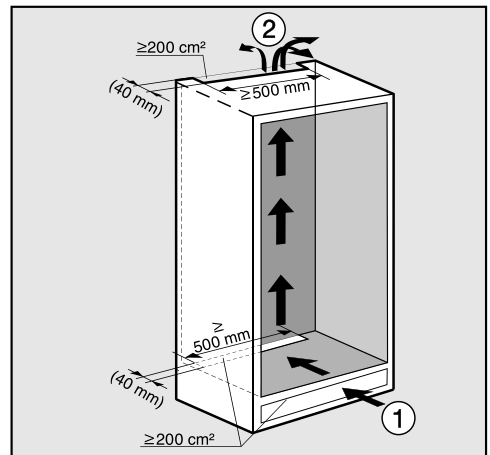
**⚠** Κίνδυνος πυρκαγιάς και ζημιάς εξαιτίας του ανεπαρκούς εξαερισμού.

Όταν δεν είναι επαρκής ο εξαερισμός της συσκευής, λειτουργεί συχνότερα ο συμπιεστής και λειτουργεί για μεγαλύτερο χρονικό διάστημα. Αυτό οδηγεί σε αυξημένη κατανάλωση ρεύματος και σε αυξημένη θερμοκρασία λειτουργίας του συμπιεστή, κάτι που μπορεί να προκαλέσει ζημιά στον συμπιεστή.

Φροντίζετε για τον επαρκή εξαερισμό της συσκευής.

Διατηρείτε οπωσδήποτε τα υπάρχοντα ανοίγματα εξαερισμού. Τα ανοίγματα εξαερισμού δεν επιτρέπεται να καλύπτονται ή να εμποδίζονται.

Ο αέρας στο πίσω τοίχωμα της συσκευής θερμαίνεται. Για το λόγο αυτό, πρέπει να δοθεί ιδιαίτερη προσοχή κατά τον εντοιχισμό, ώστε να γίνεται απρόσκοπτα ο εξαερισμός της συσκευής (βλέπε κεφ. «Διαστάσεις εντοιχισμού»):



## Εγκατάσταση

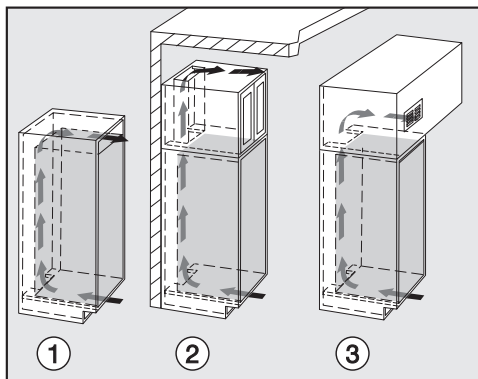
Η είσοδος του αέρα κάτω πραγματοποιείται από το σοβατεπί ① και η έξοδος του αέρα από πάνω, στην πίσω πλευρά του επίπλου κουζίνας ②.

- Για την καλύτερη είσοδο και έξοδο του αέρα, πρέπει να υπολογίσετε στην πλάτη του συντηρητή ένα κανάλι εξαερισμού με ελάχιστο βάθος 40 χιλστ.
- Η διατομές εξαερισμού στο σοβατεπί του επίπλου, στο έπιπλο τοποθέτησης της συσκευής και κάτω από το ταβάνι πρέπει να έχουν ελευθερία διέλευσης τουλάχιστον 200 εκ.<sup>2</sup>, έτσι ώστε να αφαιρείται χωρίς πρόβλημα ο ζεστός αέρας.

Αν θέλετε να τοποθετήσετε στα ανοίγματα εξαερισμού γρίλιες, τότε πρέπει το άνοιγμα εξαερισμού να είναι μεγαλύτερο από 200 εκ.<sup>2</sup>. Η ελευθερία διέλευσης των 200 εκ.<sup>2</sup> προκύπτει από το σύνολο των τομών του ανοίγματος στις γρίλιες.

- Προσοχή! Προσοχή! Η συσκευή λειτουργεί τόσο πιο οικονομικά όσο μεγαλύτερα είναι τα ανοίγματα εξαερισμού.

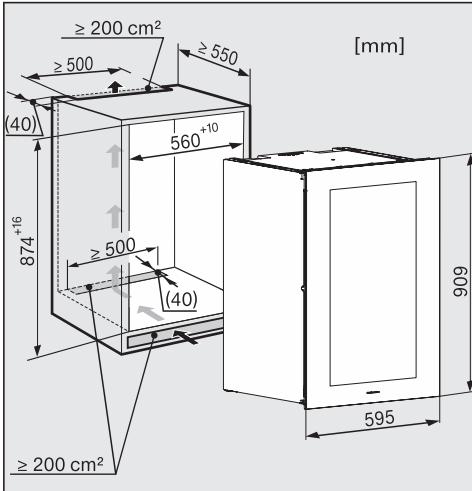
Το πάνω άνοιγμα εξαερισμού μπορεί να εκτελεστεί με διάφορους τρόπους:



- ①: Απευθείας επάνω από τον συντηρητή
- ②B : Επάνω από το επικαθήμενο ντουλάπι
- ③C : Στο επικαθήμενο ντουλάπι με γρίλιες μπροστά

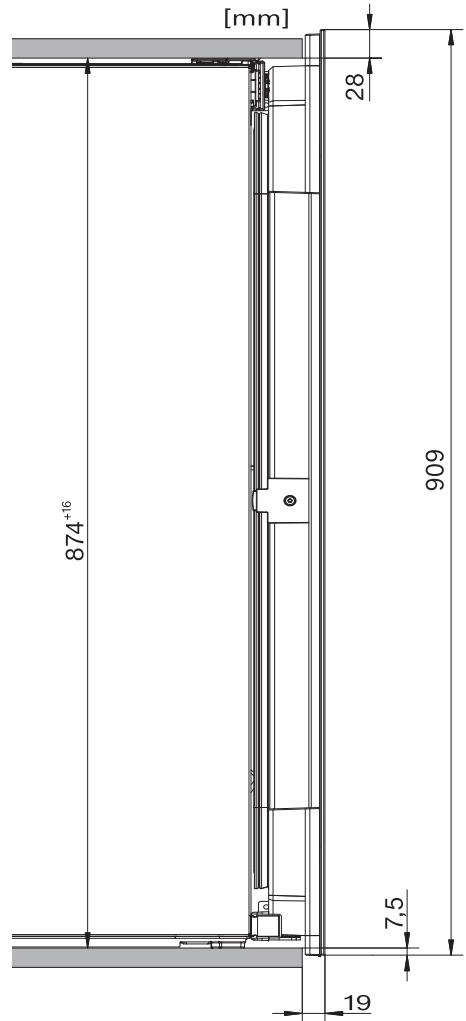
Τα ανοίγματα εξαερισμού δεν επιτρέπεται να καλύπτονται ή να εμποδίζονται. Επιπλέον, πρέπει να καθαρίζονται τακτικά από τη σκόνη.

## Διαστάσεις εντοιχισμού



Το μήκος του καλωδίου δικτύου είναι 2.000 mm.

Η πρίζα πρέπει να βρίσκεται στο πίσω μέρος της συσκευής και πρέπει να είναι εύκολα προσβάσιμη σε περίπτωση έκτακτης ανάγκης.



Πλαϊνή όψη

# Εγκατάσταση

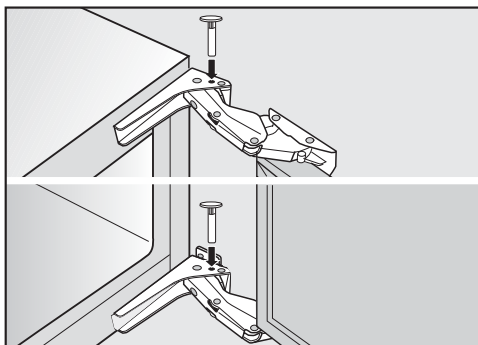
## Ρύθμιση μεντεσέδων

Οι μεντεσέδες πόρτας στη συσκευή είναι εκ κατασκευής έτσι ρυθμισμένοι, ώστε η πόρτα συσκευής να μπορεί να ανοίξει εντελώς.

Αν για κάποιους λόγους η γωνία ανοίγματος της πόρτας συσκευής πρέπει να μειωθεί, τότε μπορούν να ρυθμιστούν ανάλογα οι μεντεσέδες.

Αν π.χ. κατά το άνοιγμα της πόρτας, υπάρχει παρακείμενος τοίχος όπου θα μπορούσε να χτυπήσει η πόρτα, τότε θα πρέπει να περιορίσετε την ακτίνα ανοίγματος της πόρτας στις 90° περίπου.

Οι πείροι περιορισμού πόρτας πρέπει να τοποθετηθούν πριν από τον εντοιχισμό του συντηρητή κρασιών.



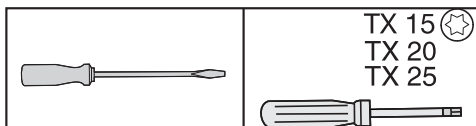
- Τοποθετήστε τους συνοδευτικούς πείρους περιορισμού ανοίγματος πόρτας στους μεντεσέδες από το επάνω μέρος.

Η γωνία ανοίγματος της πόρτας συσκευής έχει περιοριστεί τώρα στις 90° περίπου.

## Αλλαγή ανοίγματος πόρτας

Ο συντηρητής κρασιών παραδίδεται με την πόρτα να ανοίγει δεξιά. Αν η πόρτα πρέπει να ανοίγει αριστερά, τότε θα πρέπει να αλλάξετε την κατεύθυνση ανοίγματος της πόρτας.

**Για την αλλαγή της φοράς ανοίγματος πόρτας θα χρειαστείτε τα παρακάτω εργαλεία:**



⚠ Κίνδυνος τραυματισμού και ζημιάς.

Η γυάλινη πόρτα μπορεί να σπάσει. Η γυάλινη πόρτα είναι βαριά. Αλλάξτε την κατεύθυνση ανοίγματος της πόρτας οπωσδήποτε με τη βοήθεια ενός δεύτερου ατόμου.

⚠ Κίνδυνος ζημιάς.

Η γυάλινη πόρτα μπορεί να σπάσει. Ο συντηρητής κρασιών διαθέτει μια γυάλινη πόρτα, η οποία εκτείνεται προς τα κάτω και δεν πρέπει ποτέ να τοποθετείται κατακόρυφα.

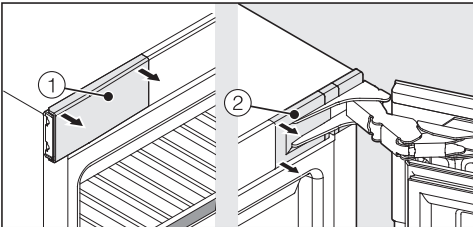
⚠ Κίνδυνος τραυματισμού και ζημιάς.

Η γυάλινη πόρτα μπορεί να πέσει. Φροντίστε κατά την αλλαγή κατεύθυνσης του ανοίγματος πόρτας να βιδώσετε σφιχτά όλα τα εξαρτήματα στερέωσης.

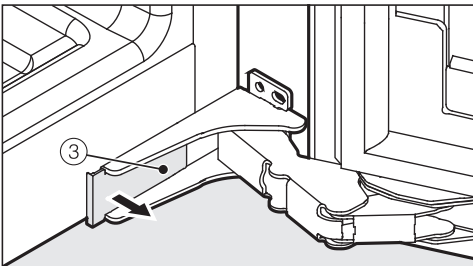


**Χρήσιμη συμβουλή:** Για να προστατέψετε τη γυάλινη πόρτα της συσκευής και το δάπεδό σας κατά τις εργασίες αλλαγής κατεύθυνσης ανοίγματος πόρτας, απλώστε κατάλληλο προστατευτικό υλικό στο δάπεδο μπροστά από τη συσκευή.

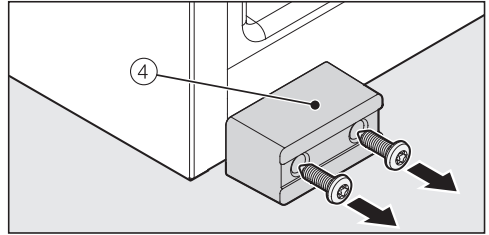
Προσέξτε να μην προκληθεί ζημιά στα λάστιχα της πόρτας. Εάν τα λάστιχα της πόρτας υποστούν ζημιά, ενδεχομένως να μην κλείνει καλά η πόρτα της συσκευής και η ψύξη να μην είναι επαρκής.



- Ανοίξτε την πόρτα της συσκευής και αφαιρέστε τα καλύμματα ① και ② στην αριστερή και δεξιά πλευρά του συντηρητή κρασιών.



- Αφαιρέστε το κάλυμμα ③ στο κάτω μέρος του συντηρητή κρασιών.



- Ξεβιδώστε την ασφάλεια μεταφοράς ④.

**Χρήσιμη συμβουλή:** Φυλάξτε την ασφάλεια μεταφοράς ④ σε περίπτωση μεταγενέστερης μεταφοράς.

⚠ Κίνδυνος τραυματισμού και ζημιάς.

Μόλις ξεσφίξετε τις βίδες στους μεντεσέδες, η πόρτα της συσκευής δεν θα είναι πλέον ασφαλισμένη.

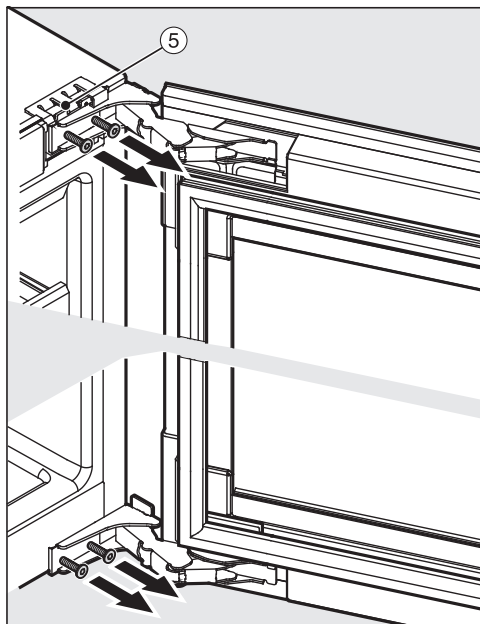
Ένα δεύτερο άτομο πρέπει να κρατά καλά την πόρτα της συσκευής.

⚠ Κίνδυνος τραυματισμού λόγω κλεισίματος των μεντεσέδων.

Εάν οι μεντεσέδες κλείσουν, υπάρχει κίνδυνος τραυματισμού.

Αφήστε τους μεντεσέδες ανοιχτούς.

## Εγκατάσταση



■ Ξεβιδώστε ελαφρώς την κάτω και την επάνω βίδα στους μεντεσέδες ⑤. Κατά τη διάρκεια αυτής της διαδικασίας, η πόρτα της συσκευής πρέπει να συγκρατείται στη θέση της από ένα δεύτερο άτομο.

■ Αφαιρέστε την πόρτα της συσκευής.

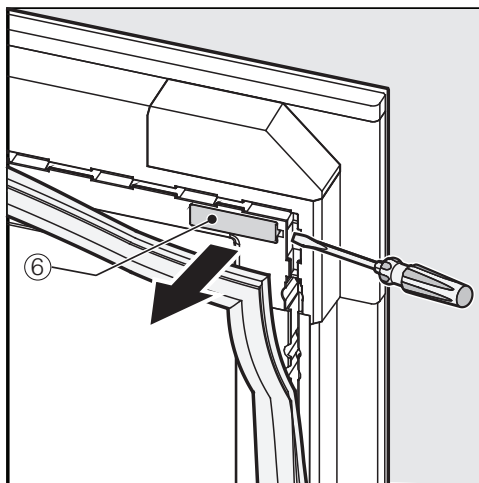
### ⚠ Κίνδυνος ζημιάς.

Η γυάλινη πόρτα μπορεί να σπάσει. Ο συντηρητής κρασιών διαθέτει μια γυάλινη πόρτα, η οποία εκτείνεται προς τα κάτω και δεν πρέπει ποτέ να τοποθετείται κατακόρυφα.

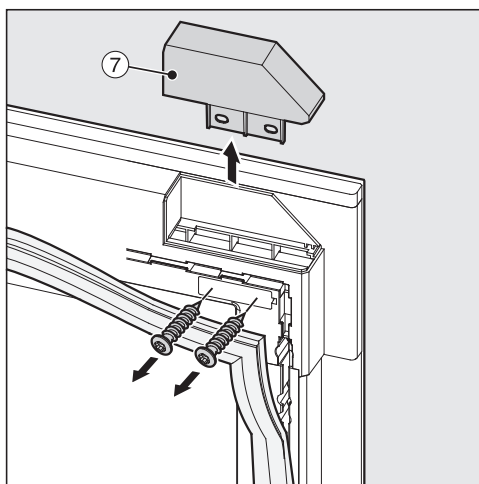
■ Τοποθετήστε προσεκτικά την πόρτα της συσκευής που αφαιρέσατε πάνω σε μια μαλακή επιφάνεια.

■ Τώρα, ξεβιδώστε εντελώς τις βίδες.

■ Προσοχή. Φροντίστε να μην κλείσουν οι μεντεσέδες.

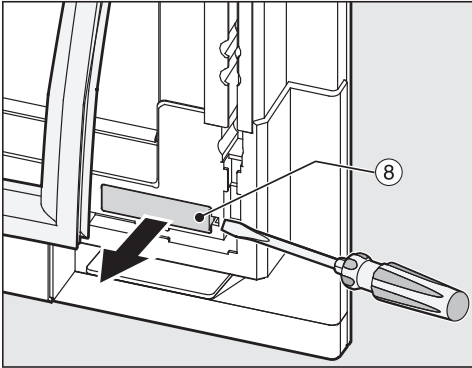


■ Στην επάνω γωνία της πόρτας της συσκευής, τραβήξτε λίγο προς τα πίσω τη φλάντζα της πόρτας και αφαιρέστε το κάλυμμα ⑥.

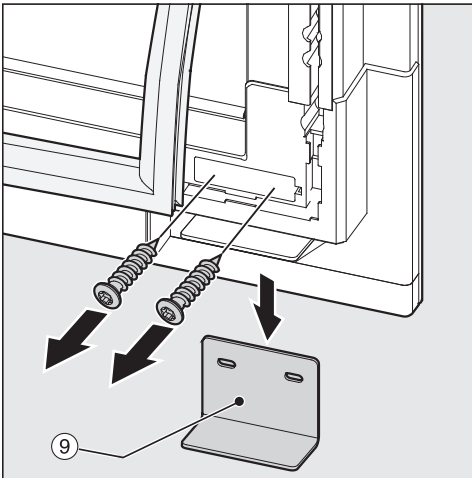


**Χρήσιμη συμβουλή:** Βεβαιωθείτε ότι οι βίδες δεν πέφτουν στις σχισμές της πόρτας της συσκευής αφού τις ξεσφίξετε.

■ Ξεβιδώστε το κάλυμμα ⑦.

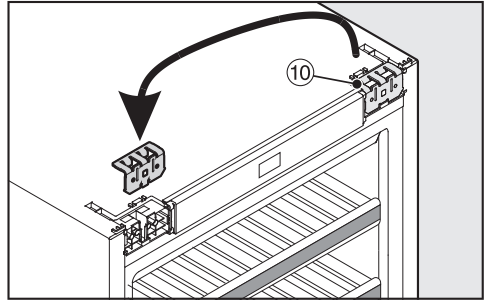


- Στην κάτω γωνία της πόρτας της συσκευής, τραβήξτε λίγο προς τα πίσω τη φλάντζα της πόρτας και αφαιρέστε το κάλυμμα ⑧.

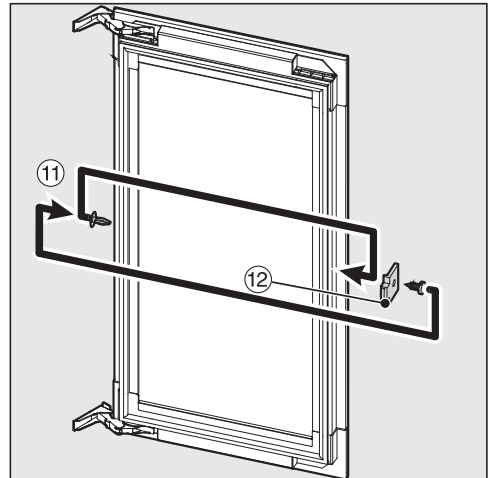


**Χρήσιμη συμβουλή:** Βεβαιωθείτε ότι οι βίδες δεν πέφτουν στις σχισμές της πόρτας της συσκευής αφού τις ξεσφίξετε.

- Ξεβιδώστε την ασφάλεια μεταφοράς στο κάτω μέρος ⑨.
- Αφήστε πρώτα τις βίδες στην άκρη. Θα τις χρειαστείτε ξανά αργότερα.

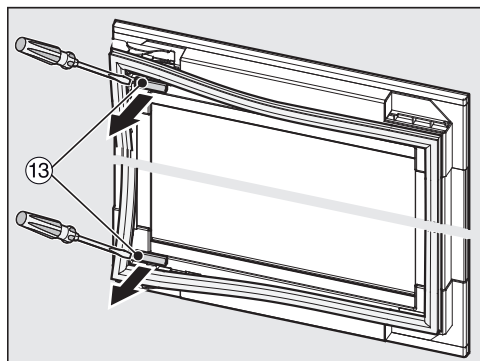


- Αφαιρέστε την επάνω γωνία συγκράτησης ⑩ και τοποθετήστε την στην αντίθετη πλευρά.

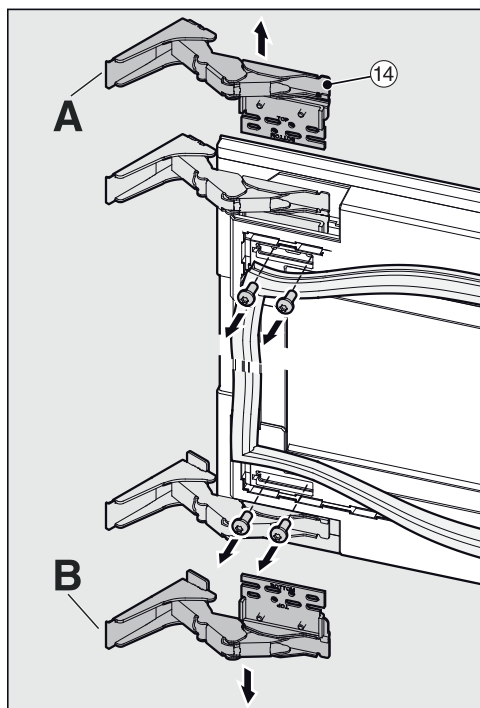


- Αφαιρέστε το στοπ ⑪ από την πόρτα της συσκευής.
- Ξεβιδώστε τον αποστάτη ⑫ από την πόρτα της συσκευής και βιδώστε τον ξανά στην αντίθετη πλευρά περιστρέφοντάς τον κατά 180°.
- Τοποθετήστε ξανά το στοπ ⑪ στην αντίθετη πλευρά.

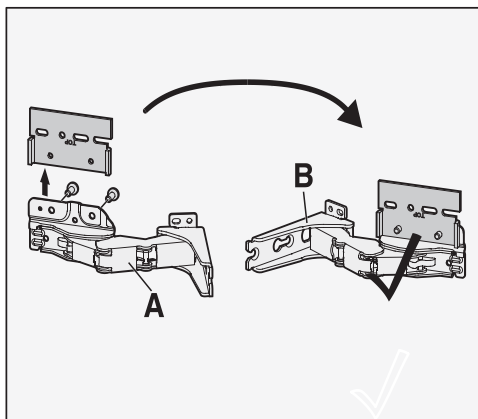
## Εγκατάσταση



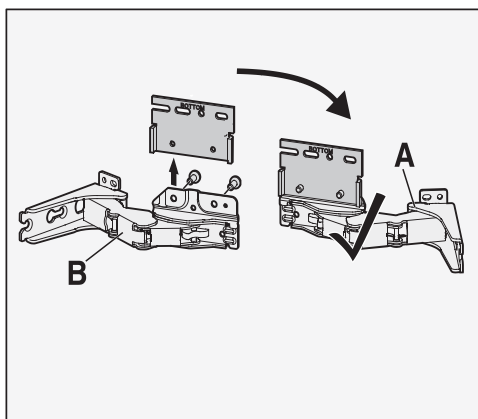
- Στην κάτω και στην επάνω γωνία της πόρτας της συσκευής, τραβήξτε λίγο προς τα πίσω τη φλάντζα της πόρτας και αφαιρέστε τα καλύμματα ⑬.



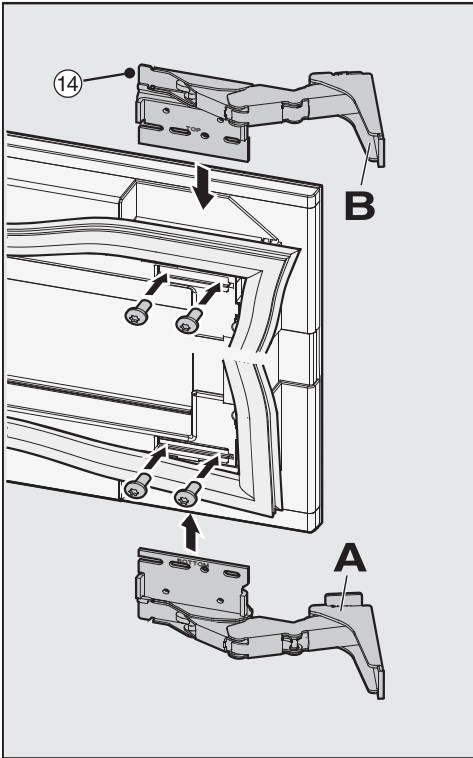
- Ξεβιδώστε τους μεντεσέδες ⑭ από την πόρτα της συσκευής.



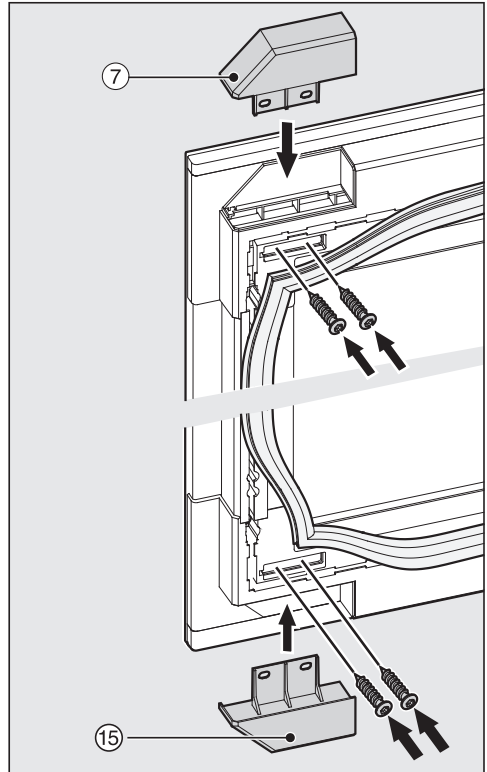
- Ξεβιδώστε την πλάκα στερέωσης από τον μεντεσέ A και βιδώστε την στο μεντεσέ B.



- Ξεβιδώστε την πλάκα στερέωσης από τον μεντεσέ B και βιδώστε την στον μεντεσέ A.

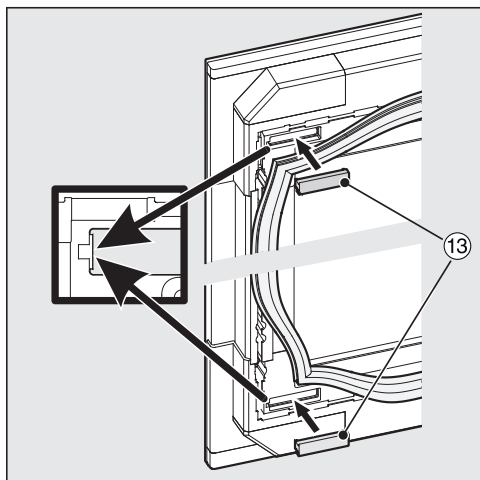


- Τώρα, στερεώστε τους μεντεσέδες ⑭ διαγώνια στην αντίθετη πλευρά.

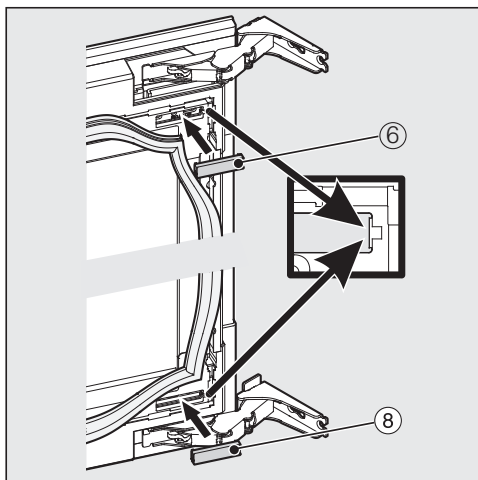


- Βιδώστε το κάλυμμα ⑦ και το παρεχόμενο κάλυμμα ⑮. Γι' αυτόν τον σκοπό, χρησιμοποιήστε τις βίδες που αφήσατε στην άκρη με τις οποίες είχατε τοποθετήσει προηγουμένως την ασφάλεια μεταφοράς ⑨.

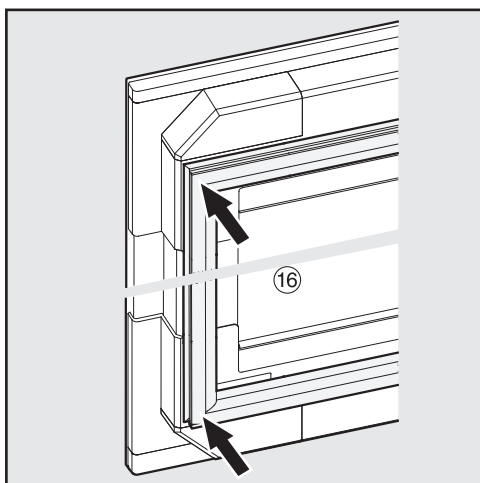
## Εγκατάσταση



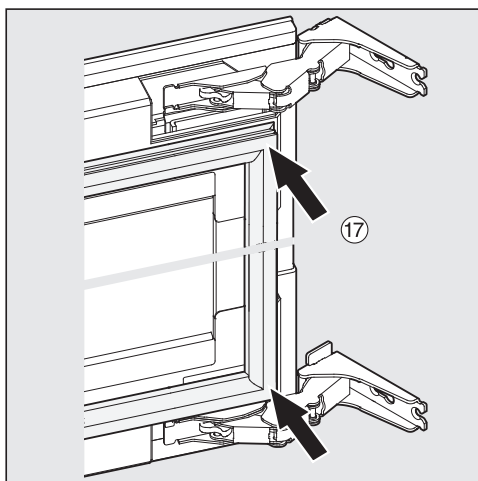
- Επανατοποθετήστε τα καλύμματα ⑬.



- Τοποθετήστε ξανά τα καλύμματα ⑥ και ⑧.



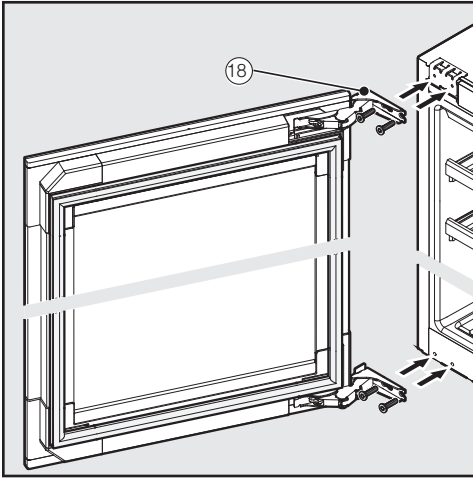
- Στερεώστε τη φλάντζα ⑯.
- Βεβαιωθείτε ότι η φλάντζα εφαρμόζει σωστά και σφιχτά.



- Στερεώστε τη φλάντζα ⑰.

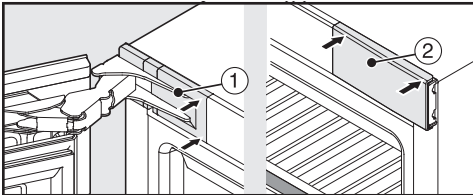
⚠ Κίνδυνος τραυματισμού και ζημιάς.

Η γυάλινη πόρτα μπορεί να πέσει. Κατά τη διάρκεια των παρακάτω βημάτων, ένα δεύτερο άτομο πρέπει να κρατά την πόρτα της συσκευής.

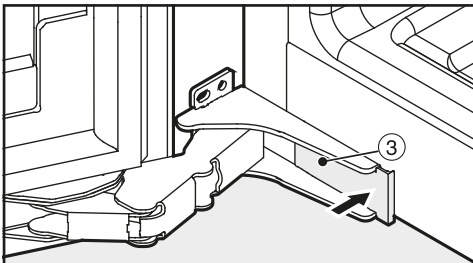


- Τοποθετήστε το κάτω κάλυμμα ③ και ασφαλίστε το στη θέση του.
- Βεβαιωθείτε ότι ο συντηρητής κρασιών έχει τοποθετηθεί σταθερά και καλά στην εσοχή εντοιχισμού και ότι η πόρτα της συσκευής κλείνει σωστά.

- Βιδώστε χαλαρά τις βίδες στους μεντεσέδες ⑱ στο επάνω και κάτω μέρος.
- Τοποθετήστε την πόρτα της συσκευής και, στη συνέχεια, σφίξτε πρώτα τις βίδες στο κάτω μέρος και, στη συνέχεια, στο επάνω μέρος.



- Τοποθετήστε τα επάνω καλύμματα ① και ② και ασφαλίστε τα στη θέση τους.

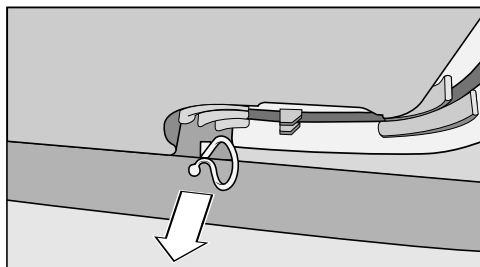


# Εγκατάσταση


## Εντοιχισμός συντηρητή κρασιών

### Πριν από τον εντοιχισμό του συντηρητή κρασιών

- Πριν από τον εντοιχισμό αφαιρείτε τα εξαρτήματα από τον συντηρητή.



- Αφαιρείτε το στήριγμα καλωδίου από την πλάτη της συσκευής (ανάλογα με το μοντέλο).

 Κίνδυνος πρόκλησης ζημιάς και τραυματισμού εξαιτίας της κλίσης του συντηρητή κρασιών.

Εάν ο εντοιχισμός του συντηρητή κρασιών εκτελείται από ένα μόνο άτομο, υπάρχει αυξημένος κίνδυνος τραυματισμού και ζημιάς.

Εντοιχίζετε τον συντηρητή οπωσδήποτε με τη βοήθεια ενός άλλου ατόμου.

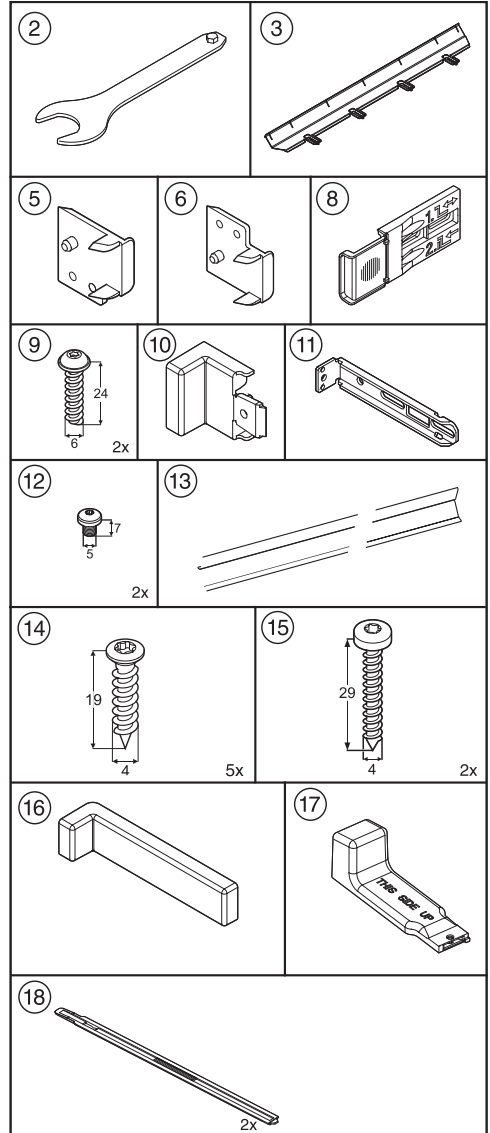
- Εντοιχίζετε τη συσκευή μόνο σε στέρεα και σταθερά εντοιχιζόμενα έπιπλα κουζίνας, τα οποία βρίσκονται σε οριζόντιο και επίπεδο δάπεδο.
- Η εσοχή εντοιχισμού πρέπει να ευθυγραμμιστεί οριζόντια και κάθετα.
- Να τηρείτε οπωσδήποτε τα ανοίγματα αερισμού και εξαερισμού (βλέπε κεφ. «Τοποθέτηση», ενότητα «Αερισμός και εξαερισμός» και «Διαστάσεις εντοιχισμού»).



## Στον συντηρητή κρασιών εσωκλείονται τα εξής εργαλεία:

Όλα τα εργαλεία που βρίσκονται εδώ είναι αριθμημένα. Ο αριθμός του εργαλείου επαναλαμβάνεται στο εκάστοτε βήμα συναρμολόγησης.

- Για τον εντοιχισμό του συντηρητή κρασιών στην εσοχή:



# Εγκατάσταση

Όλα τα βήματα συναρμολόγησης παρουσιάζονται σε έναν συντηρητή κρασιών με δεξί άνοιγμα της πόρτας. Αν έχετε αλλάξει το άνοιγμα της πόρτας προς τα αριστερά, να το λάβετε αυτό υπόψη κατά τα μεμονωμένα βήματα συναρμολόγησης.

## Προετοιμασία του συντηρητή κρασιών

- Περάστε το καλώδιο ηλεκτρικής σύνδεσης στην περιοχή της πρίζας.

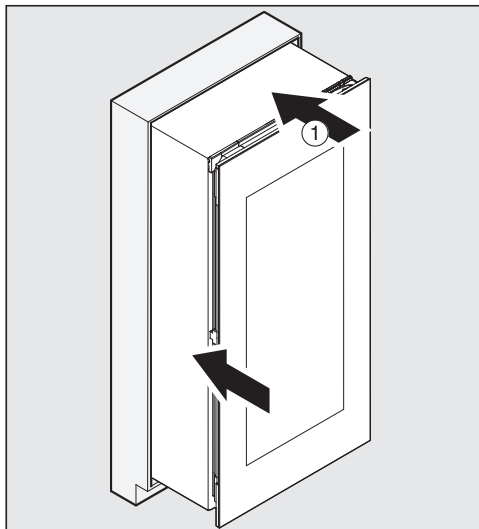
⚠ Κίνδυνος ζημιάς.

Η γυάλινη πόρτα μπορεί να σπάσει. Ο συντηρητής κρασιών διαθέτει μια γυάλινη πόρτα, η οποία εκτείνεται προς τα κάτω και δεν πρέπει ποτέ να τοποθετείται κατακόρυφα.

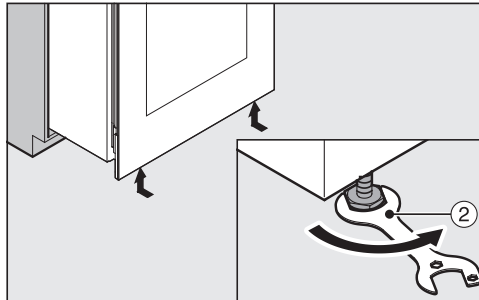
⚠ Κίνδυνος πυρκαγιάς λόγω βραχυκυκλώματος.

Εάν το καλώδιο ηλεκτρικής σύνδεσης είναι ελαττωματικό, μπορεί να προκαλέσει βραχυκύκλωμα.

Προσέχετε να μην μαγκώσει το καλώδιο ηλεκτρικής σύνδεσης καθώς ωθείτε τον συντηρητή κρασιών. Μην χρησιμοποιείτε ποτέ έναν συντηρητή κρασιών, εάν το καλώδιο ηλεκτρικής σύνδεσης παρουσιάζει βλάβη.

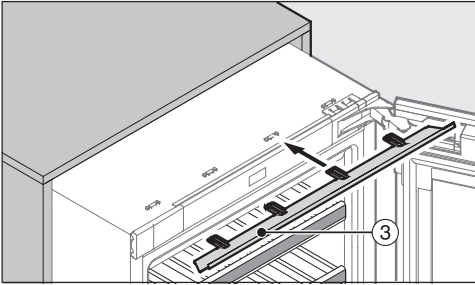


- Ωθήστε τον συντηρητή κρασιών ① κατά τα δύο τρίτα μέσα στην εσοχή εντοιχισμού.

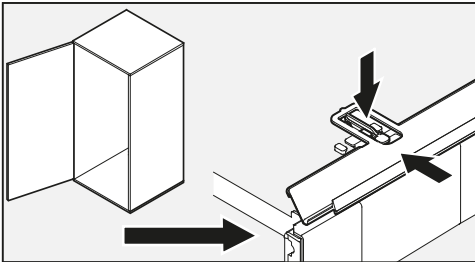


- Βιδώστε πλήρως τα μπροστινά ρυθμιζόμενα πόδια στον συντηρητή κρασιών με τη βοήθεια του συνοδευτικού κλειδιού ②.

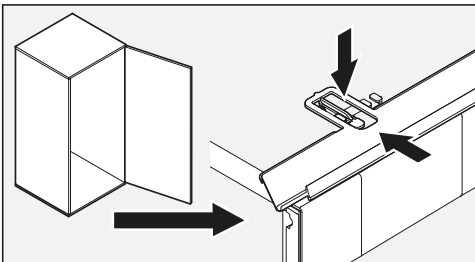
# Εγκατάσταση



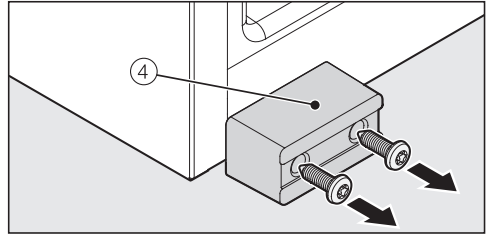
- Ωθήστε τον συνοδευτικό πήχη ευθυγράμμισης ③ από μπροστά μέσα στις υποδοχές του συντηρητή κρασιών.



- Εάν ο συντηρητής κρασιών έχει αριστερό άνοιγμα πόρτας, λάβετε υπόψη τη θέση που έχουν τα λαμάκια (βλ. εικόνα πάνω).



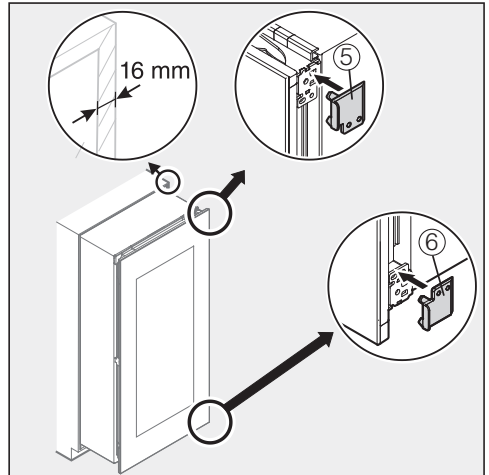
- Εάν ο συντηρητής κρασιών έχει δεξιό άνοιγμα πόρτας, λάβετε υπόψη τη θέση που έχουν τα λαμάκια (βλ. εικόνα πάνω).



- Σε περίπτωση που δεν το έχετε κάνει ακόμα, ξεβιδώστε την ασφάλεια μεταφοράς ④ στην μπροστινή πλευρά του συντηρητή κρασιών.

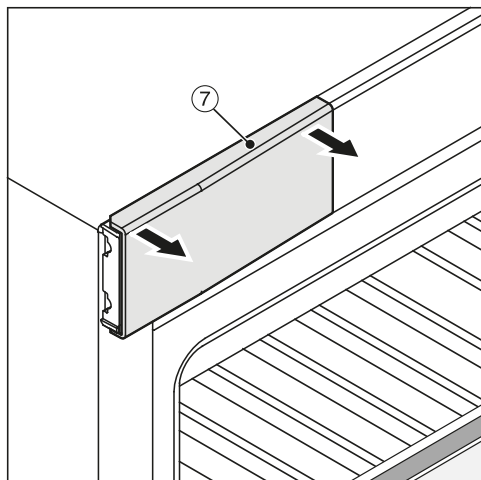
**Χρήσιμη συμβουλή:** Φυλάξτε την ασφάλεια μεταφοράς σε περίπτωση μεταγενέστερης μεταφοράς.

**Μόνο για πάχος τοιχώματος ντουλαπιού 16 mm:**

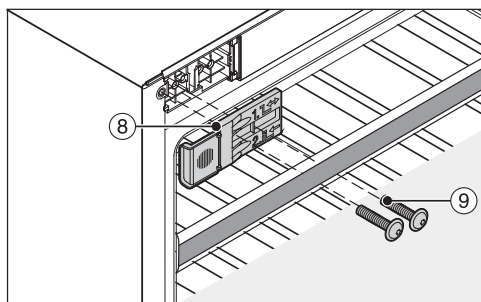


- Εφαρμόστε τους συνοδευτικούς αποστάτες ⑤ και ⑥ στη δεξιά πλευρά πάνω στους μεντεσέδες.
- Ανοίξτε την πόρτα της συσκευής.

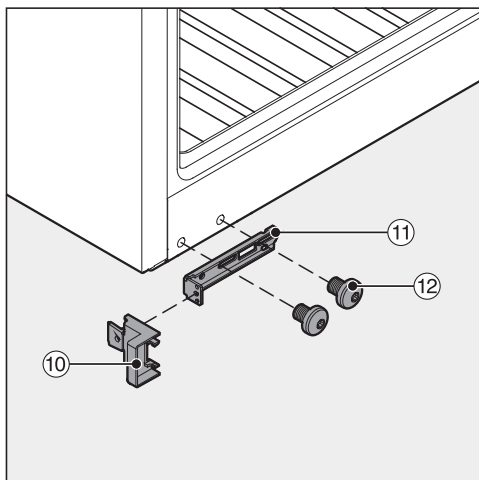
## Εγκατάσταση



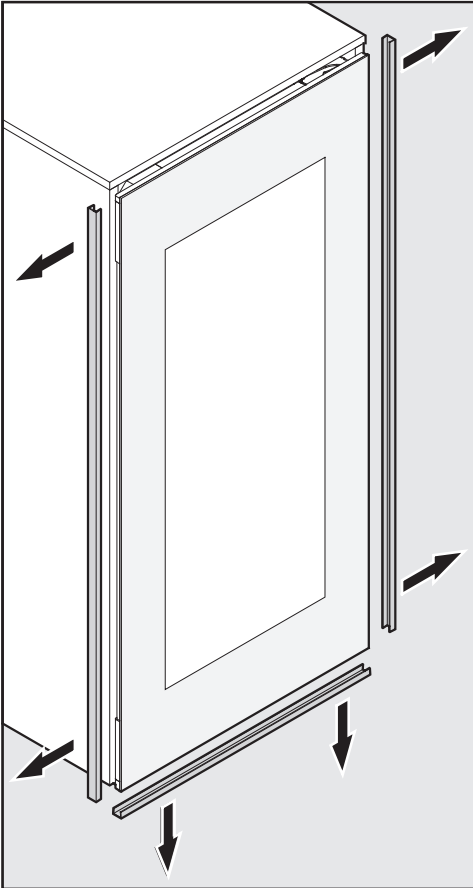
- Αφαιρέστε το επάνω κάλυμμα ⑦.



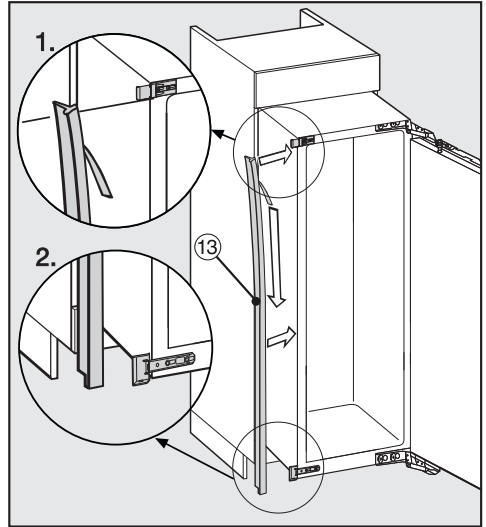
- Βιδώστε χαλαρά τη συνοδευτική γωνία στερέωσης ⑧ με τις συνοδευτικές βίδες ⑨ αριστερά επάνω στον συντηρητή κρασιών (1η και 3η τρύπα από αριστερά). Μην σφίξετε τις βίδες, για να μπορεί η γωνία στερέωσης ⑧ να μετακινηθεί.



- Τοποθετήστε τον συνοδευτικό αναστολέα ⑩ στην επίσης συνοδευτική γωνία στερέωσης ⑪.
- Βιδώστε χαλαρά τη γωνία στερέωσης ⑪ στο κάτω μέρος του συντηρητή κρασιών με τις συνοδευτικές βίδες ⑫. Μην σφίξετε τις βίδες ⑫, ώστε να μπορεί το εξάρτημα να μπορεί να μετακινηθεί.



- Αφαιρέστε τα προστατευτικά ακμών από όλες τις πλευρές της πόρτας της συσκευής.
- Ωθήστε τον συντηρητή κρασιών κατά τα δύο τρίτα μέσα στην εσοχή εντοιχισμού.



- Αφαιρέστε την προστατευτική μεμβράνη από τη συνοδευτική αυτοκόλλητη ταινία 13.
  - Κολλήστε την αυτοκόλλητη ταινία 13 από την πλευρά της συσκευής που ανοίγει η πόρτα.
1. Εφαρμόστε την αυτοκόλλητη ταινία 13 στην κάτω άκρη της άνω γωνίας στερέωσης.
  2. Κολλήστε την σταθερά κατά μήκος της άκρης.
- Τοποθετήστε έπειτα, εφόσον απαιτείται, τους συνοδευτικούς πείρους για τη μείωση ανοίγματος της πόρτας στους μεντεσέδες από το πάνω μέρος (βλέπε κεφάλαιο «Εγκατάσταση», ενότητα «Περιορισμός ανοίγματος πόρτας της συσκευής»).

# Εγκατάσταση

## Εντοιχισμός συντηρητή κρασιών

Εάν ο συντηρητής κρασιών τοποθετηθεί πολύ μέσα στην εσοχή εντοιχισμού, τότε δεν μπορεί να κλείσει σωστά η πόρτα της συσκευής. Αυτό μπορεί να οδηγήσει στον σχηματισμό πάγου, νερού συμπύκνωσης και σε άλλες δυσλειτουργίες που έχουν ως επακόλουθο την υψηλή ενεργειακή κατανάλωση.

Ωθήστε τον συντηρητή κρασιών μέσα στην εσοχή εντοιχισμού τόσο, ώστε να διατηρείται μια απόσταση **42 mm** από τη συσκευή μέχρι την μπροστινή πλευρά των πλαϊνών τοιχωμάτων του ντουλαπιού.

- Ωθήστε τον συντηρητή κρασιών μέσα στην εσοχή εντοιχισμού, μέχρι οι γωνίες στερέωσης επάνω και κάτω να ακουμπήσουν στην μπροστινή άκρη του πλαϊνού τοιχώματος του ντουλαπιού.

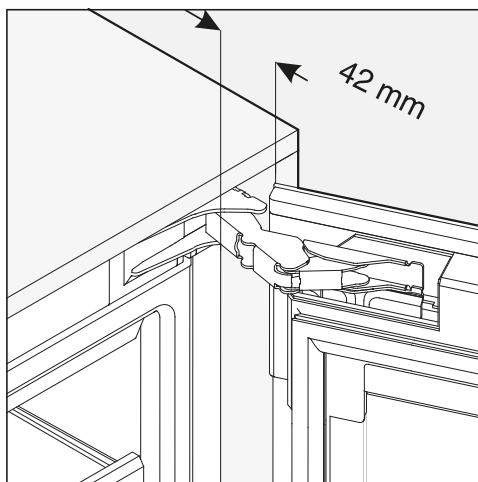
- Σε περίπτωση τοιχώματος ντουλαπιού **πάχους 16 mm**:

Οι αποστάτες ακουμπούν επάνω και κάτω στη μπροστινή άκρη του πλαϊνού τοιχώματος του ντουλαπιού.

- Σε περίπτωση τοιχώματος ντουλαπιού **πάχους 19 mm**:

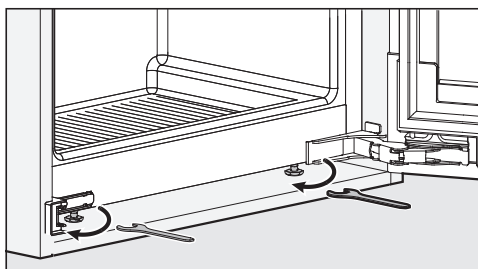
Οι μπροστινές άκρες των μεντεσέδων επάνω και κάτω είναι ευθυγραμμισμένες με την μπροστινή πλευρά του πλαϊνού τοιχώματος του ντουλαπιού.

- Ελέγξτε άλλη μια φορά εάν οι γωνίες στερέωσης επάνω και κάτω εφαρμόζουν στην μπροστινή πλευρά του πλαϊνού τοιχώματος του ντουλαπιού.

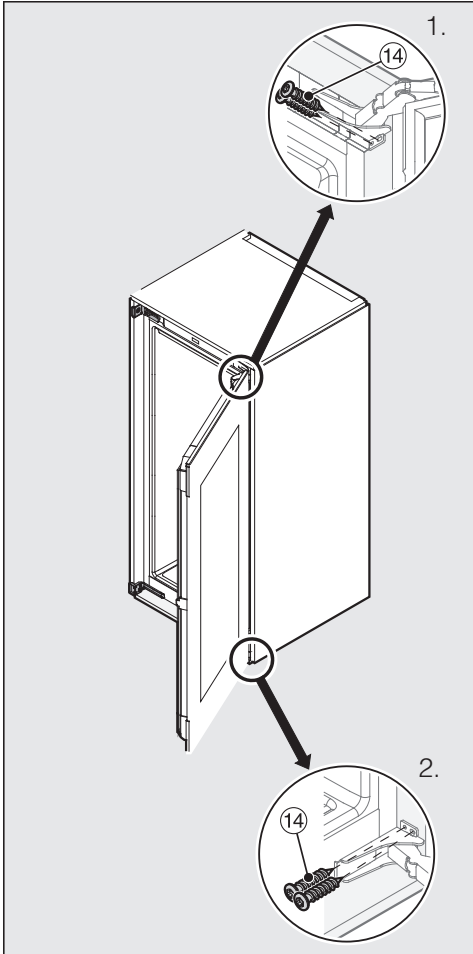


Έτσι διατηρείται μια περιμετρική απόσταση **42 mm** από τις μπροστινές άκρες των πλαϊνών τοιχωμάτων ντουλαπιού.

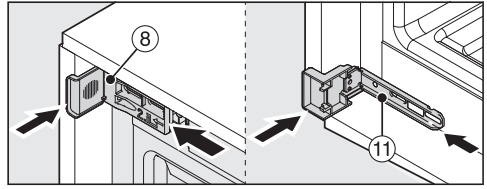
- Κλείστε την πόρτα της συσκευής και στοιχίστε οριζόντια τον συντηρητή κρασιών με τις προσόψεις των γύρω ντουλαπιών. Εάν χρειάζεται, τραβήξτε τον συντηρητή κρασιών αναλόγως προς τα εμπρός.



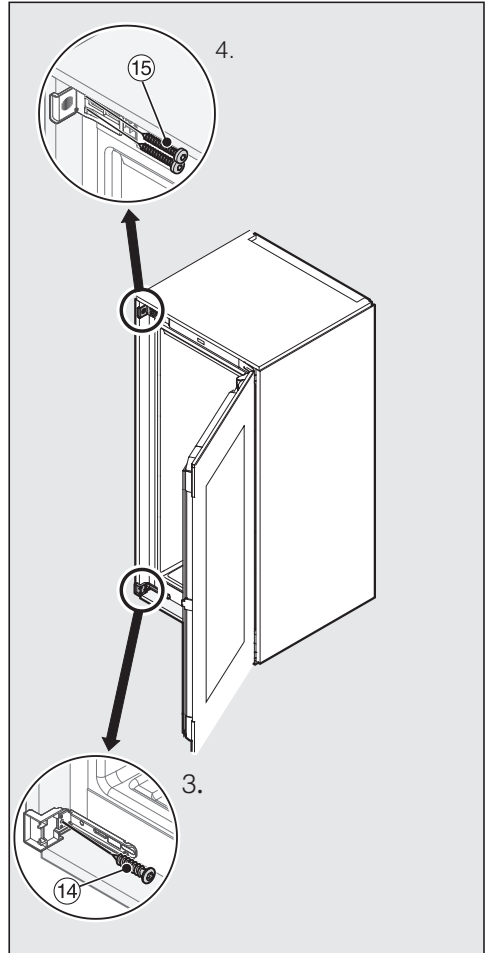
- Ευθυγραμμίστε, εφόσον απαιτείται, τον συντηρητή κρασιών κάθετα ως προς τις προσόψεις των γύρω ντουλαπιών και στις δύο πλευρές, μέσω των ρυθμιζόμενων ποδιών με το συνοδευτικό κλειδί ώστε η συσκευή να στέκεται όρθια.



- Πιέστε τον συντηρητή κρασιών από την πλευρά των μεντεσέδων στο τοίχωμα ντουλαπιού.
- Για να συνδέσετε τον συντηρητή κρασιών με το ντουλάπι εντοιχισμού, βιδώστε αρχικά από την πλευρά των μεντεσέδων τις συνοδευτικές βίδες γυψοσανίδας ⑭ επάνω και κάτω μέσα από τα λαμάκια των μεντεσέδων (1. + 2.).



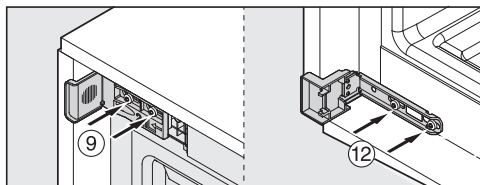
- Μετακινήστε τη γωνία στερέωσης ⑧ και ⑪ κατά το δυνατό περισσότερο προς το τοίχωμα του επίπλου.



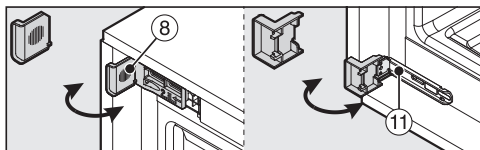
- Στερεώστε τώρα τον συντηρητή κρασιών με το ντουλάπι εντοιχισμού από την άλλη πλευρά βιδώνοντας τις συ-

## Εγκατάσταση

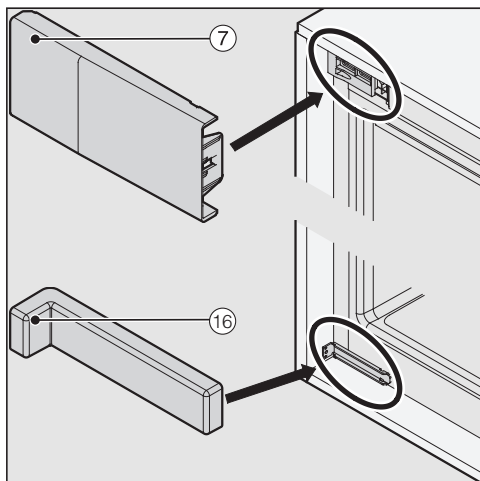
νοδευτικές βίδες γυψοσανίδας ⑭ και ⑮ κάτω και επάνω μέσα από τα λαμάκια των μεντεσέδων (3. + 4.).



- Σφίξτε τις βίδες ⑨ και ⑫.

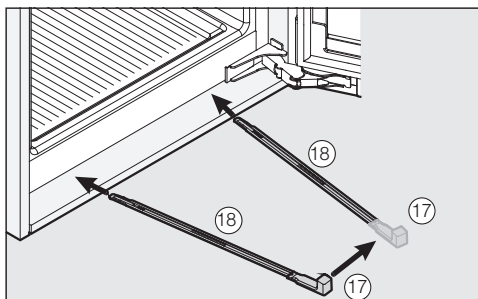


- Σπάστε τα άκρα ⑧ και ⑪ της γωνίας στερέωσης που προεξέχουν. Δεν τα χρειάζεστε πλέον και μπορείτε να τα πετάξετε στα οικιακά απορρίμματα.

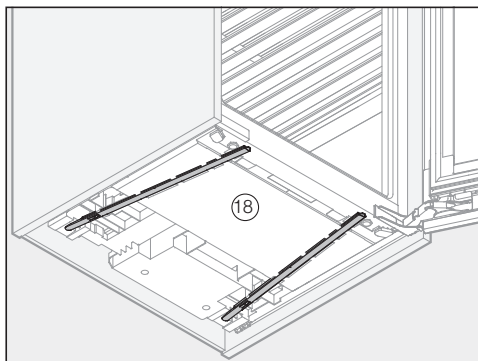


- Τοποθετήστε το κάλυμμα ⑦ στην επάνω γωνία στερέωσης.
- Τοποθετήστε το συνοδευτικό κάλυμμα ⑯ στην κάτω γωνία στερέωσης.

Για την πρόσθετη ασφάλιση του συντηρητή κρασιών στο ντουλάπι εντοιχισμού, τοποθετήστε ανάμεσα στον συντηρητή και στο κάτω μέρος του ντουλαπιού, στον πάτο της συσκευής, τις συνοδευτικές ράγες σταθεροποίησης:



- Στερεώστε πρώτα τη λαβή ⑰ σε μία από τις ράγες σταθεροποίησης ⑱.

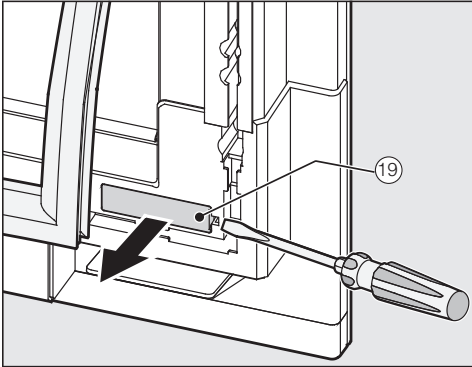


- Περάστε τη ράγα σταθεροποίησης ⑱ στο κανάλι εισαγωγής μέχρι τέρμα. Αφαιρέστε τώρα τη λαβή ⑰, τοποθετήστε την στην άλλη συνοδευτική ράγα σταθεροποίησης και εισαγάγετέ την και αυτή.

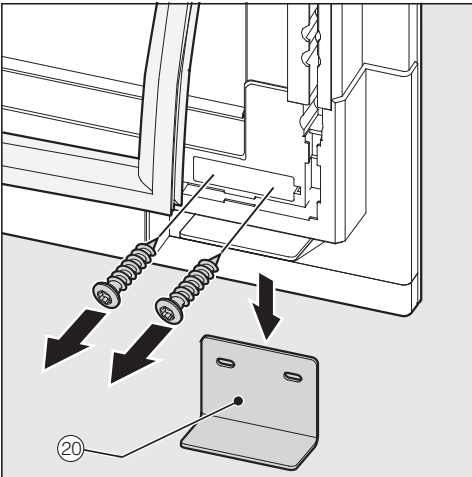
**Χρήσιμη συμβουλή:** Σημαντικό. Φυλάξτε τη λαβή ⑰ σε περίπτωση που θελήσετε να εντοιχίσετε και πάλι τον συντηρητή κρασιών μεταγενέστερα.



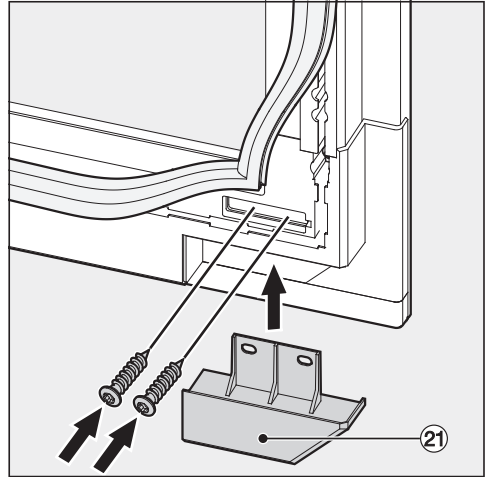
- Βεβαιωθείτε ότι ο συντηρητής κρασιών έχει τοποθετηθεί σταθερά και καλά στην εσοχή εντοιχισμού και ότι η πόρτα της συσκευής κλείνει σωστά.
- Σε περίπτωση που δεν το έχετε κάνει ακόμα, αφαιρέστε την ασφάλεια μεταφοράς ως εξής:



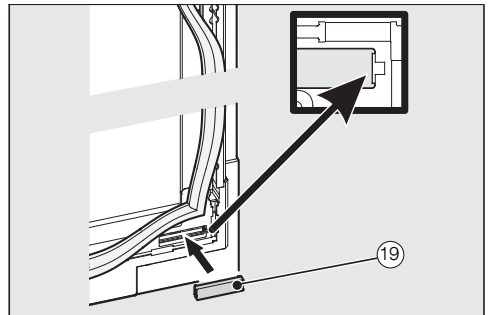
- Στην κάτω γωνία της πόρτας της συσκευής, τραβήξτε λίγο προς τα πίσω τη φλάντζα της πόρτας και αφαιρέστε το κάλυμμα 19.



- Ξεβιδώστε την ασφάλεια μεταφοράς στο κάτω μέρος 20.



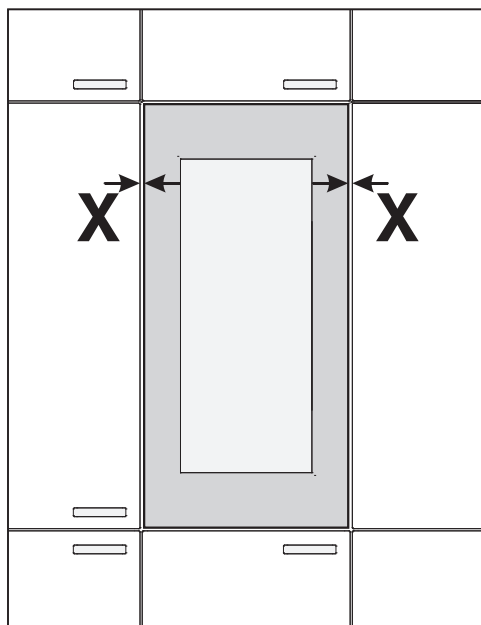
- Βιδώστε στο κάτω μέρος το συνοδευτικό κάλυμμα 21.



- Τοποθετήστε και πάλι το κάλυμμα 19 και στερεώστε τα λάστιχα.
- Ελέγξτε στη συνέχεια, εάν ο συντηρητής κρασιών είναι ασφαλής και σταθερός στο ντουλάπι εντοιχισμού και εάν κλείνει σωστά η πόρτα της συσκευής.

# Εγκατάσταση

## Ρύθμιση της πόρτας της συσκευής



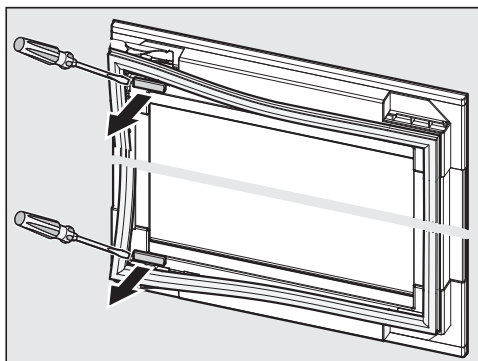
- Ευθυγραμμίστε την πόρτα της συσκευής ως προς το πλάτος (X) με τις μπροστινές επιφάνειες των παρακείμενων επίπλων.

**⚠** Κίνδυνος πρόκλησης ζημιάς στην μπροστινή επιφάνεια των παρακείμενων επίπλων.

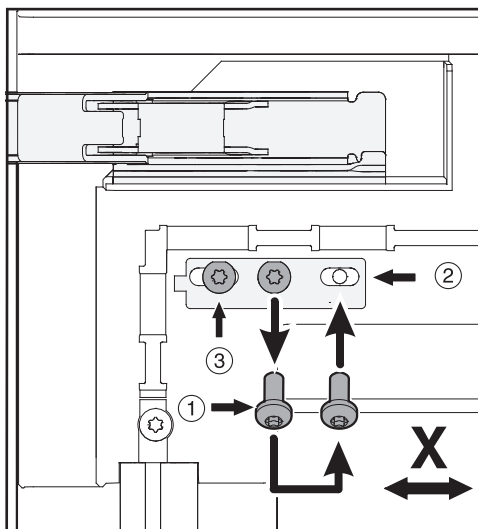
Η μπροστινή επιφάνεια των παρακείμενων επίπλων μπορεί να υποστεί ζημιά.

Όταν ρυθμίζετε την πόρτα της συσκευής, πρέπει να φροντίζετε να μην προκαλέσετε ζημιά στην μπροστινή επιφάνεια των παρακείμενων επίπλων στην πλευρά του μεντεσέ.

Αφού ρυθμίσετε την πόρτα της συσκευής, ανοίξτε την προσεκτικά και, εάν χρειάζεται, ρυθμίστε την ξανά.

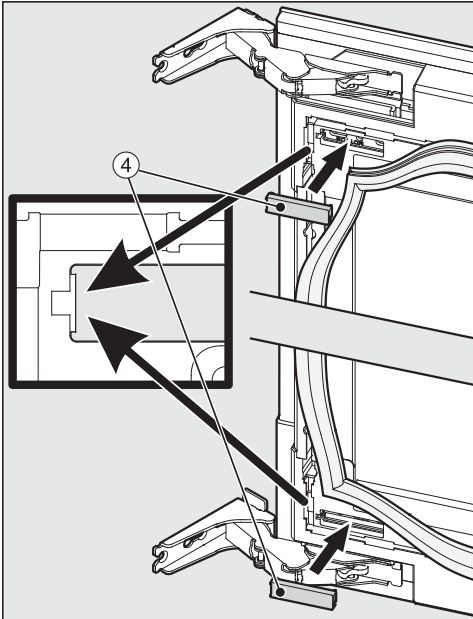


- Ανασηκώστε τη φλάντζα από την πόρτα της συσκευής και αφαιρέστε τα καλύμματα.

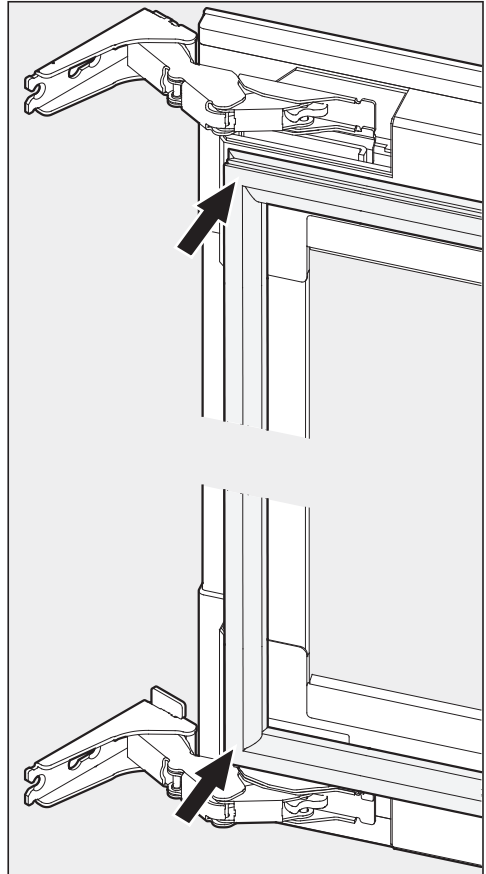


- Ξεβιδώστε τη βίδα ① και μετακινήστε την στη θέση ②.
- Ξεβιδώστε τη βίδα ③.
- Εκτελέστε αυτά τα βήματα και για το κάτω μέρος της πόρτας της συσκευής.

- Ρυθμίστε το πλάτος της πόρτας της συσκευής (X) έτσι, ώστε το διάκενο και στις δύο πλευρές της πόρτας της συσκευής να είναι ίδιο.
- Σφίξτε τις βίδες στη θέση ② και ③.



- Επανατοποθετήστε τα καλύμματα ④.



- Επανατοποθετήστε τη φλάντζα στην πόρτα της συσκευής.

## Εγκατάσταση

---

### Έτσι διασφαλίζετε ότι ο συντηρητής κρασιών εντοιχίστηκε σωστά:


- Η πόρτα της συσκευής κλείνει σωστά.
- Η πόρτα της συσκευής δεν εφάπτεται στο έπιπλο.
- Η μόνωση στην πάνω γωνία στην πλευρά της λαβής εφαρμόζει σταθερά.

- Για τον έλεγχο τοποθετήστε στη συσκευή έναν αναμμένο φακό και κλείστε την πόρτα.  
Στη συνέχεια σκοτεινιάστε το δωμάτιο και ελέγξτε εάν το φως του φακού βγαίνει από τα πλαϊνά της συσκευής προς τα έξω. Αν συμβαίνει αυτό, ελέγξτε εκ νέου τα μεμονωμένα στάδια εντοιχισμού.

## Ηλεκτρική σύνδεση

Ο συντηρητής κρασιών διαθέτει στον βασικό εξοπλισμό βύσματα έτοιμα για σύνδεση σε πρίζα σούκο.


Τοποθετήστε τον συντηρητή κρασιών με τέτοιο τρόπο, ώστε η πρίζα να είναι ελεύθερα προσβάσιμη. Εάν η πρίζα δεν είναι ελεύθερα προσβάσιμη, βεβαιωθείτε ότι στον χώρο της εγκατάστασης υπάρχει διάταξη ολοπολικής αποσύνδεσης από το δίκτυο.

 Κίνδυνος πυρκαγιάς λόγω υπερθέρμανσης.

Η λειτουργία του ψυγείου με πολύπριζα και μπαλαντέζες μπορεί να προκαλέσει υπερφόρτωση των καλωδίων.

Για λόγους ασφαλείας, μην χρησιμοποιείτε πολύπριζα και μπαλαντέζες.

Η ηλεκτρολογική σύνδεση πρέπει να έχει γίνει σύμφωνα με τις προδιαγραφές VDE 0100.

Για λόγους ασφαλείας, συνιστούμε τη χρήση ενός διακόπτη προστασίας από παραμένον ρεύμα (RCD) τύπου  στον αντίστοιχο οικιακό ασφαλειοπίνακα για την ηλεκτρική σύνδεση του συντηρητή κρασιών.

Ένα κατεστραμμένο καλώδιο ηλεκτρικής σύνδεσης επιτρέπεται να αντικατασταθεί μόνο από ένα ειδικό καλώδιο ηλεκτρικής σύνδεσης του ίδιου τύπου (διατίθεται από το Miele Service). Για λόγους ασφαλείας, η αντικατάσταση επιτρέπεται να γίνει μόνο από εξειδικευμένο τεχνικό ή από το Miele Service.

Τα στοιχεία για την ονομαστική ισχύ και την αντίστοιχη ασφάλεια περιέχονται στις παρούσες οδηγίες χρήσης ή στην πινακίδα τύπου. Συγκρίνετε αυτά τα στοιχεία με τα δεδομένα της επιτόπιας ηλεκτρολογικής σύνδεσης. Σε περίπτωση αμφιβολίας απευθυνθείτε σε ηλεκτρολόγο.

Είναι δυνατή η προσωρινή ή μόνιμη λειτουργία σε σύστημα παροχής ηλεκτρικής ενέργειας αυτόνομο ή μη συγχρονισμένο σε δίκτυο (όπως π.χ. αυτόνομα δίκτυα, εφεδρικά συστήματα). Απαραίτητη προϋπόθεση για τη λειτουργία είναι το σύστημα τροφοδοσίας να συμμορφώνεται με τις προδιαγραφές του προτύπου EN 50160 ή συγκρίσιμων προτύπων.

Τα μέτρα προστασίας που προβλέπονται στην οικιακή εγκατάσταση και σε αυτό το προϊόν Miele πρέπει επίσης να διασφαλίζουν τη λειτουργία τους σε απομονωμένη λειτουργία ή σε λειτουργία μη συγχρονισμένη σε δίκτυο ή να αντικαθίστανται από ισοδύναμα μέτρα στην εγκατάσταση. Όπως περιγράφεται, για παράδειγμα, στην τρέχουσα έκδοση του VDE-AR-E 2510-2.

Η Miele συνιστά: Εγκαταστήστε κατάλληλες προστατευτικές διατάξεις (επιτηρητές, συστήματα αδιάλειπτης τροφοδότησης ισχύος κ.λπ.) στην εσωτερική ηλεκτρική σας εγκατάσταση, ώστε να προλαμβάνεται η πρόκληση ζημιών ή η εμφάνιση ανωμαλιών στη λειτουργία των συσκευών σας.

# Πληροφορίες για εμπόρους


## Εκθεσιακή ρύθμιση

Η συσκευή μπορεί να παρουσιαστεί στο εμπόριο ή σε εκθεσιακούς χώρους με τη λειτουργία «Εκθεσιακή ρύθμιση». Έτσι ο χειρισμός της συσκευής και ο εσωτερικός φωτισμός μπορούν να λειτουργούν, ο συμπιεστής παραμένει όμως απενεργοποιημένος, έτσι ώστε η συσκευή να μην έχει απόδοση ψύξης.


## Ενεργοποίηση εκθεσιακής ρύθμισης




- Θέτετε τη συσκευή εκτός λειτουργίας, αγγίζοντας το πλήκτρο λειτουργία / διακοπή.

Στην οθόνη σβήνει η ένδειξη θερμοκρασίας και εμφανίζεται το σύμβολο σύνδεσης με το ηλεκτρικό δίκτυο .





- Ακουμπάτε το δάχτυλο επάνω στο πλήκτρο  και το κρατάτε εκεί.



- Πιέζετε επιπλέον μια φορά το πλήκτρο λειτουργία / διακοπή (μην αφήσετε το πλήκτρο !).



- Αφήνετε το δάχτυλο επάνω στο πλήκτρο , μέχρι να εμφανιστεί στην οθόνη το σύμβολο .

- Απελευθερώνετε το πλήκτρο .


Η εκθεσιακή ρύθμιση έχει ενεργοποιηθεί, το σύμβολο  ανάβει στην οθόνη.

## Απενεργοποίηση της εκθεσιακής ρύθμισης




Το σύμβολο  ανάβει στην οθόνη.



- Πιέζετε το πλήκτρο για τις ρυθμίσεις.



Στην οθόνη εμφανίζονται όλα τα σύμβολα που μπορούν να επιλεγούν, το σύμβολο  αναβοσβήνει.



- Πιέζετε τα πλήκτρα για ρύθμιση της θερμοκρασίας ( ή ) , μέχρι να αρχίσει να αναβοσβήνει στην οθόνη το σύμβολο .



- Πιέζετε το πλήκτρο OK, για να επιβεβαιώσετε την επιλογή σας.

Στην οθόνη αναβοσβήνει το  (αυτό σημαίνει: η εκθεσιακή ρύθμιση είναι ενεργοποιημένη), το σύμβολο  ανάβει.



- Πιέζετε το πλήκτρο ✓ ή ^, έτσι ώστε στην οθόνη να εμφανιστεί το  $\mathcal{E}$  (αυτό σημαίνει: η εκθεσιακή ρύθμιση είναι απενεργοποιημένη).



- Πιέζετε το πλήκτρο OK, για να επιβεβαιώσετε την επιλογή σας.

Η επιλεγμένη ρύθμιση λαμβάνεται, το σύμβολο  $\blacksquare$  αναβοσβήνει.



- Πιέζετε το πλήκτρο για τις ρυθμίσεις, για να αφήσετε τη λειτουργία ρυθμίσεων.

Διαφορετικά το ηλεκτρονικό μετά από περίπου ένα λεπτό αφήνει αυτόματα τη λειτουργία ρυθμίσεων.

Η εκθεσιακή ρύθμιση έχει απενεργοποιηθεί, το σύμβολο  $\blacksquare$  σβήνει.









## ΟΙΚΙΑΚΕΣ ΣΥΣΚΕΥΕΣ

Πλυντήρια-στεγνωτήρια-σιδερωτήρια ρούχων, ηλεκτρικές σκούπες, πλυντήρια πιάτων, ψυγεία, οριζόντιοι καταψύκτες, συντηρητές κρασιών, κουζίνες, εστίες ηλεκτρικές ή αερίου, απορροφητήρες κουζίνας, φούρνοι μικροκυμάτων, φούρνοι ατμού, καφετιέρες.

## ΕΠΙΠΛΑ ΚΟΥΖΙΝΑΣ

Συγκροτήματα επίπλων κουζίνας  
και όλοι οι τύποι εντοιχιζόμενων ηλεκτρικών συσκευών.

## ΕΠΑΓΓΕΛΜΑΤΙΚΕΣ ΣΥΣΚΕΥΕΣ

Επαγγελματική φροντίδα ψατισμού: πλυντήρια-στεγνωτήρια-σιδερωτήρια.  
Πλυντήρια πιάτων, πλυντήρια ποτηριών, ειδικά πλυντήρια για καθαρισμό  
και απολύμανση ιατροτεχνολογικών προϊόντων και σκευών εργαστηρίων.

ΑΘΗΝΑ  
ΚΕΝΤΡΙΚΑ ΓΡΑΦΕΙΑ – ΕΚΘΕΣΗ  
Λεωφόρος Κηφισίας 69  
15124 Μαρούσι

**801 222 4444** (αστική χρέωση πανελλαδικά)

**210 679 4444** (από κινητό)

Fax: (+30) 210 679 4409

e-mail: [miele@miele.gr](mailto:miele@miele.gr)

[www.miele.gr](http://www.miele.gr)

Υποκ/μα Κύπρου:  
MIELE GALLERY  
Λεωφ. Γρίβα Διγενή 46  
1080 Λευκωσία

**Τηλ.: (+357) 22 451 999**

**Service: 8000 2 999** (χωρίς χρέωση)

Fax: (+357) 22 451 909

Miele & Cie. KG  
Carl-Miele-Straße 29  
33332 Gütersloh  
Germany

KWT 6422 iG ...

el-GR

M.-Nr. 12 466 670 / 00