

Miele



PDR 918 HP

de	Installationsplan Gewerblicher Wärmepumpentrockner
en	Installation plan Commercial heat-pump dryer
fr	Schéma d'installation Sèche-linge professionnel à pompe à chaleur
es	Plano de instalación Secadora de bomba de calor profesional
it	Schema di installazione Essiccatoio industriale a pompa di calore
ru	Монтажный план Профессиональная сушильная машина, тепловой насос

de 4
en 14
fr 23
es 33
it 43
ru 53

Installationshinweise	4
Installationsvoraussetzungen	4
Elektroanschluss.....	4
Spitzenlastabschaltung	5
Luftansaugöffnung.....	5
Luftauslassöffnung.....	5
Kondensatablauf.....	6
PDR 918 mit Wärmepumpe	7
Abmessungen	7
Installation.....	8
Aufstellung (Standard).....	9
Aufstellung (Betonsockel)	10
Technische Daten	11
Mögliche Spannungsvarianten	11
3N AC 400 V, 50 Hz.....	11
Spitzenlastabschaltung (optional)	11
Kondensatablauf.....	11
Gerätedaten	11
Befestigungsvarianten	12
Befestigung ohne Sockel.....	12
Befestigung auf Betonsockel	12
Optionen/Zubehör	12
Betonsockel (bauseitig).....	12

de - Installationshinweise

Installationsvoraussetzungen

⚠ Personen- oder Sachschäden durch unsachgemäße Aufstellung.

Die unsachgemäße Aufstellung des Trockners kann zu Personen- oder Sachschäden führen.

Der Trockner darf nur vom Miele Kundendienst oder einem autorisierten Fachhändler aufgestellt und in Betrieb genommen werden.

- ▶ Der Trockner muss in Übereinstimmung mit geltenden Regeln und gültigen Normen installiert werden.
- ▶ Betreiben Sie den Trockner immer nur in ausreichend belüfteten und nicht frostgefährdeten Räumen.
- ▶ Der Trockner darf nicht hinter einer verschließbaren Tür oder einer Schiebetür aufgestellt werden. Der maximale Öffnungswinkel der Trocknertür darf nicht durch Gegenstände oder Türen eingeschränkt werden. Die Trocknertür muss jederzeit vollständig und uneingeschränkt geöffnet werden können.

Elektroanschluss

⚠ Gefahr durch unsachgemäßen Elektroanschluss.

Unsachgemäße Installationsarbeiten können hohen Sachschaden und schwere Verletzungen mit Todesfolge verursachen.

Alle Arbeiten, die den Elektroanschluss betreffen, dürfen nur von einer zugelassenen oder anerkannten Elektrofachkraft durchgeführt werden.

Die Vorgaben der IEC 60364-4-41 oder die lokalen Vorgaben zur Elektroinstallation müssen eingehalten werden.

Die erforderliche elektrische Anschlussspannung, die Leistungsaufnahme und die Vorgaben zur Absicherung sind auf dem Typenschild des Trockners angegeben. Vergewissern Sie sich, dass die Anschlussspannung mit den Spannungswerten auf dem Typenschild übereinstimmt, bevor der Elektroanschluss ausgeführt wird.

Bei abweichenden Spannungswerten besteht die Gefahr, dass der Trockner durch eine zu hohe elektrische Anschlussspannung beschädigt wird.

Wenn auf dem Typenschild mehrere Spannungswerte angegeben sind, kann der Trockner für den Anschluss an die jeweilige Eingangsspannung umgeschaltet werden. Diese Umschaltung darf nur vom Miele Kundendienst oder autorisierten Fachhandel durchgeführt werden. Bei einer Umschaltung muss die Umverdrahtungsanweisung auf dem Schaltplan beachtet werden.

Der Trockner kann entweder über einen Festanschluss oder über eine Steckvorrichtung nach IEC 60309-1 angeschlossen werden. Für einen Festanschluss muss am Aufstellungs-ort eine allpolige Netztrenneinrichtung vorhanden sein.

Als Netztrenneinrichtung gelten Schalter mit einer Kontaktöffnung von mehr als 3 mm. Dazu gehören z. B. Leitungsschutzschalter, Sicherungen und Schütze (IEC/EN 60947).

Die Netztrenneinrichtung (einschließlich der Steckvorrichtung) muss gegen unbeabsichtigtes und unbefugtes Einschalten gesichert sein, wenn eine permanente Unterbrechung der Energiezufuhr nicht von jeder Zugangsstelle aus zu überwachen ist.

Tipp: Der Trockner sollte bevorzugt über Steckvorrichtungen angeschlossen werden, damit elektrische Sicherheitsprüfungen einfacher durchgeführt werden können (z. B. während einer Wartung oder Instandsetzung).

► Es dürfen keine Einrichtungen installiert werden, die den Trockner automatisch ausschalten (z. B. Zeitschaltuhren).

Ist es nach lokalen Vorgaben erforderlich einen Fehlerstromschutzschalter (RCD) zu installieren, muss zwingend ein Fehlerstromschutzschalter **Typ B** (allstromsensitiv) verwendet werden.

► Wenn örtliche und nationale Installationsbestimmungen einen Potentialausgleich erfordern, muss ein Potentialausgleich mit guter Kontaktverbindung hergestellt werden. Der Potentialausgleich muss bei einem Ableitstrom von >10 mA durchgeführt werden.

⚠ Starke Geräuschbildung und Beschädigungsgefahr durch falschen Phasenanschluss bei Wärmepumpentrocknern.

Eine falsche Phasenlage führt bei Trocknern mit Wärmepumpe zu einer starken Geräuschbildung und kann eine Beschädigung des Kompressors verursachen.

Achten Sie beim Netzanschluss eines Wärmepumpentrockners auf die korrekte Phasenlage laut Schaltplan.

Spitzenlastabschaltung

Bei Bedarf kann der Wärmepumpentrockner an eine Spitzenlastabschaltung angeschlossen werden. Grundsätzlich ist dies aber nicht erforderlich, da sich der Wärmepumpentrockner bereits durch einen sehr geringen Energieverbrauch auszeichnet.

Eine externe Abschaltung im laufenden Trocknungsprozess bei Wärmepumpeneinsatz führt funktionsbedingt zu einer Verringerung der Lebensdauer.

Beachten Sie, dass der beim Anschluss an eine Spitzenlastabschaltung, dass der Wärmepumpentrockner nicht abgeschaltet werden darf.

Die Information über den Betriebszustand wird über die Miele Spitzenlastschnittstelle bereitgestellt. Beachten Sie, dass der Energiebedarf aller nichtabschaltbaren Geräte im Energiemanagementsystem steuerungstechnisch hinterlegt werden muss.

Luftansaugöffnung

Die Luftzufuhr für den Enthitzer erfolgt über die vordere Luftansaugöffnung des Trockners und wird direkt dem Aufstellraum entnommen.

In der Luftansaugöffnung des Trockners befindet sich ein Flusenfilter, welches regelmäßig von Hand abgestreift werden muss.

Die Luftansaugöffnung muss immer frei bleiben und darf nicht abgedeckt werden.

Luftauslassöffnung

Für den Wärmepumpentrockner ist wegen des geschlossenen Luftkreislaufes keine separate Abluftleitung erforderlich.

Die zur Luftkühlung des Wärmetauschers ausgeblasene warme Luft erwärmt die Raumluft. Sorgen Sie deshalb für eine ausreichende Raumbelüftung, z. B. durch unverschließbare Belüftungsöffnungen. Bei unzureichender Raumbelüftung verlängert sich die Trockenzeit, wodurch sich auch der Energiebedarf des Trockners erhöht.

Die Luftauslassöffnung darf niemals verschlossen oder durch Gegenstände abgedeckt werden.

de - Installationshinweise

Kondensatablauf

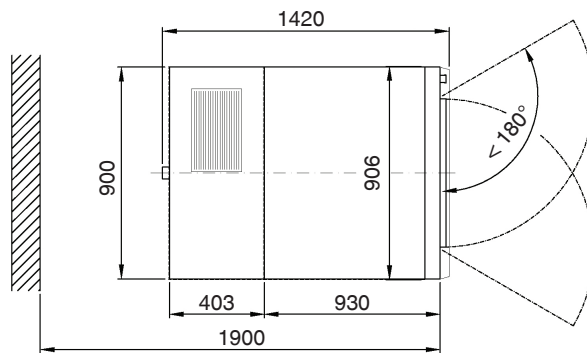
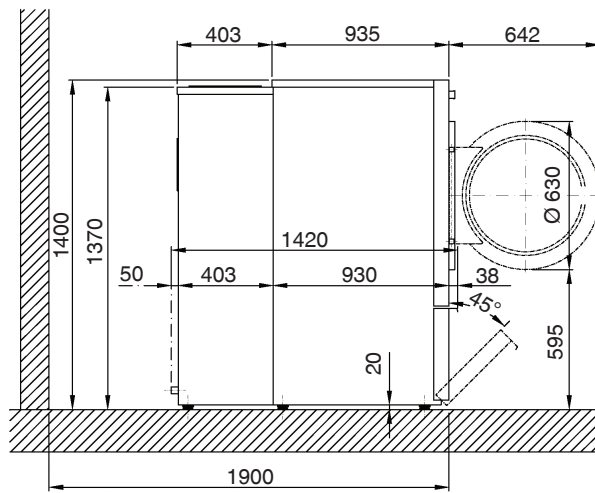
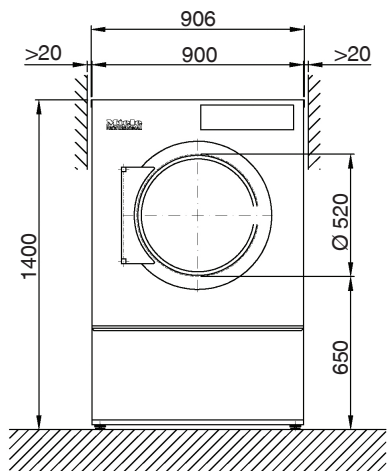
Die Wärmepumpe dieses Trockners arbeitet nach dem Kondensationsprinzip. Für das beim Trocknen anfallende Kondensat muss im Aufstellraum ein separater Bodenablauf installiert werden.

Der Kondensatablauf befindet sich auf der Rückseite des Wärmepumpentrockners. Das Kondensat muss über ein mit Gefälle verlegtes Rohr (DN 30) zum Bodenablauf geführt werden.

Es muss sichergestellt sein, dass das Kondensat nicht wieder in den Trockner zurückfließen kann.

Durch zurückfließendes Kondensat können Schäden entstehen.

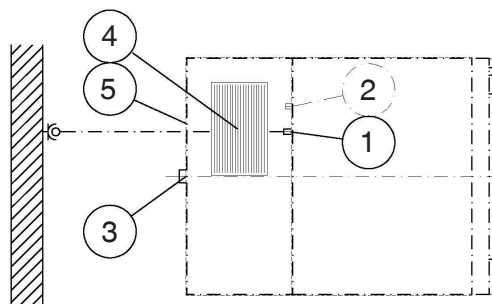
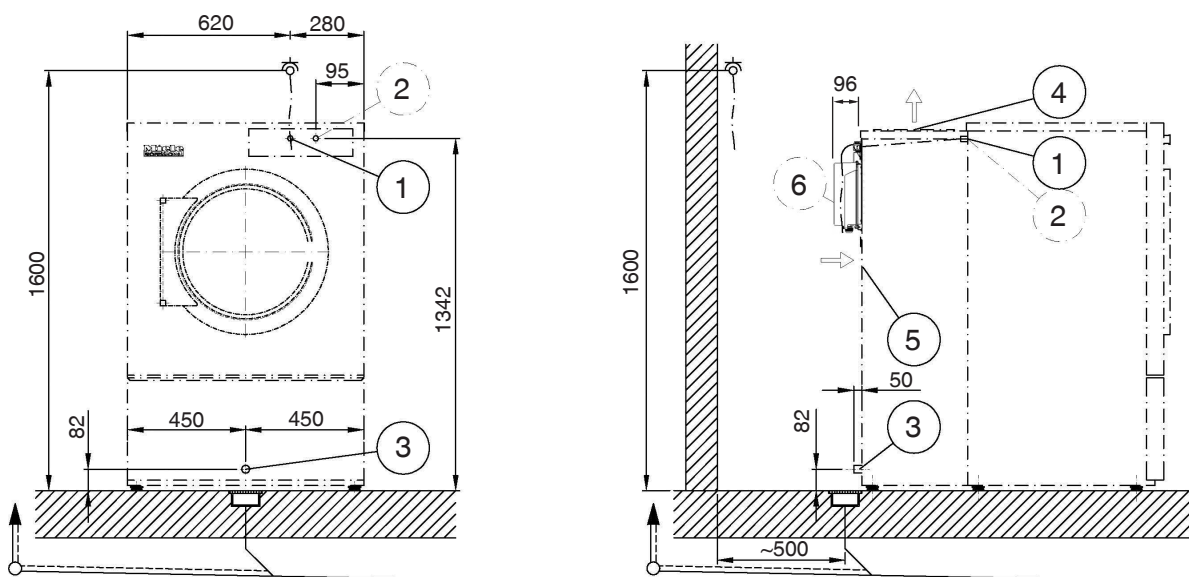
Abmessungen



Maßangaben in Millimetern

de - PDR 918 mit Wärmepumpe

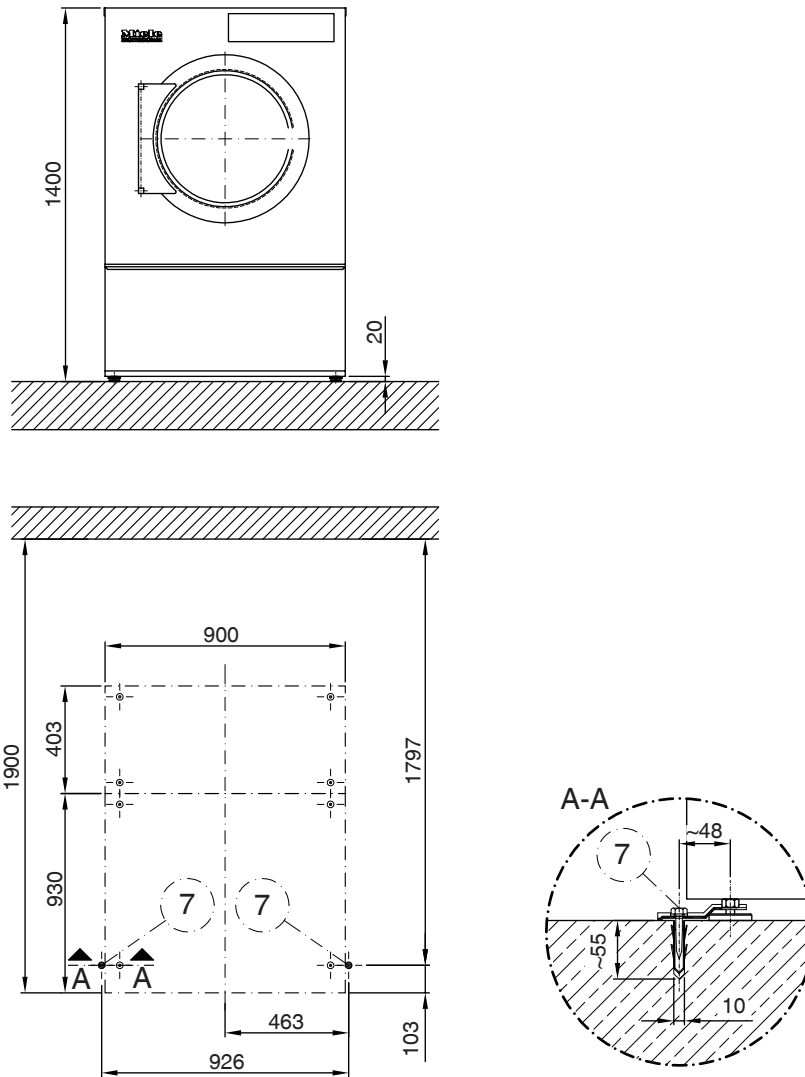
Installation



Maßangaben in Millimetern

- ① Elektroanschluss
- ② Spitzenlastabschaltung
- ③ Kondensatablauf
- ④ Luftauslassöffnung
- ⑤ Luftansaugöffnung (Kühlluft)
- ⑥ Kommunikationsbox (optional)
Zum Verbindungsaufbau mit externen Systemen

Aufstellung (Standard)

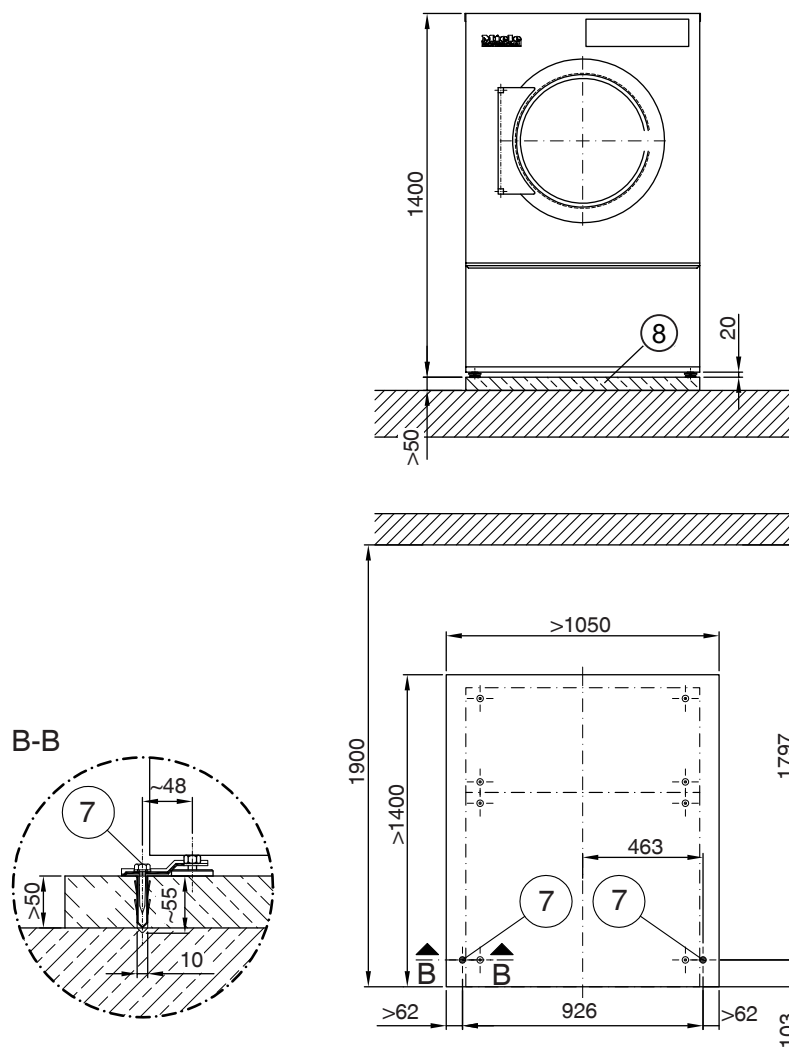


Maßangaben in Millimetern

⑦ Befestigungspunkt/Bohrloch

de - PDR 918 mit Wärmepumpe

Aufstellung (Betonsockel)



Maßangaben in Millimetern

- ⑦ Befestigungspunkt/Bohrloch
- ⑧ Betonsockel (bauseitig)

Mögliche Spannungsvarianten

3N AC 400 V, 50 Hz

	<i>Standardanschluss</i>
Anschlussspannung	3N AC 400 V
Frequenz	50 Hz
Leistungsaufnahme	5,1 kW
Elektrische Absicherung (bauseitig)	3×16 A
Mindestquerschnitt für Anschlusskabel	5×2,5 mm ²

Spitzenlastabschaltung (optional)

Anschlussspannung der Steuerungskontakte	AC 230 V
Mindestquerschnitt für Anschlusskabel	5×1,5 mm ²
Miele empfiehlt, den Anschluss mit einer flexiblen Anschlussleitung und einer zusätzlichen Trennmöglichkeit herzustellen. Die Trenneinrichtung sollte nach der Geräteaufstellung sichtbar und frei zugänglich sein.	

Kondensatablauf

Kondensatstutzen, maschinenseitig (Außendurchmesser)	30 mm
------------------------------------------------------	-------

Der Trockner mit Wärmepumpe arbeitet nach dem Kondensprinzip. Das anfallende Kondenswasser muss separat über einen Bodenablauf abgeführt werden. Der Kondensatwasserablauf kann mit einem Schlauch oder Rohr mit Gefälle zum Bodenablauf geführt werden.

Gerätedaten

Gerätebreite über alles	906 mm
Gerätehöhe über alles	1400 mm
Gerätetiefe über alles	1415 mm
Nettobreite Wärmepumpenmodul	906 mm
Nettohöhe Wärmepumpenmodul	1370 mm
Nettotiefe Wärmepumpenmodul	426 mm
Nischenbreite	1250 mm
Empfohlener Wandabstand (bis Gerätevorderkante)	1900 mm
Mindestwandabstand (bis zur Deckelhinterkante)	500 mm
Verpackungsbreite	1090 mm
Verpackungshöhe	1526 mm
Verpackungstiefe	1925 mm
Maximales Bruttovolumen	3202 l
Maximales Bruttogewicht	183 kg
Maximales Nettogewicht	170 kg
Nettogewicht Wärmepumpenmodul	168,4 kg
Maximale Bodenbelastung im Betrieb	1928 N
Trommeldurchmesser	850 mm
Trommelöffnungsdurchmesser	520 mm
Trommeltiefe	613 mm
Trommelvolumen	325 l
Türöffnungsdurchmesser	520 mm
Maximaler Türöffnungswinkel	180°
Emissions-Schalldruckpegel	53 dB(A) re 20 µPa
Schalleistungspegel	62
Durchschnittliche Wärmeabgabe an den Raum	4,5 MJ/h

de - Technische Daten

Zulässiger Umgebungstemperaturbereich

10–40 °C

Befestigungsvarianten

Befestigung ohne Sockel

	<i>Anzahl</i>	<i>Schraubengröße</i>
Spannlaschen	2	
Holzschrauben DIN 571 (Ø×Länge)	2	6×40 mm
Dübel (Ø×Länge)	2	10×50 mm

Bei einer Geräteaufstellung ohne Sockel wird eine Gerätebefestigung empfohlen.
Das Befestigungsmaterial für schwimmenden Estrich muss bauseitig gestellt werden.

Befestigung auf Betonsockel

	<i>Anzahl</i>	<i>Schraubengröße</i>
Spannlaschen	2	
Holzschrauben DIN 571 (Ø×Länge)	2	6×40 mm
Dübel (Ø×Länge)	2	10×50 mm

Bei der Geräteaufstellung auf einen bauseitigen Betonsockel ist die Gerätebefestigung **unbedingt erforderlich**.
Das Befestigungsmaterial für schwimmenden Estrich muss bauseitig gestellt werden.

Optionen/Zubehör

Betonsockel (bauseitig)

Mindestbreite	1050 mm
Empfohlene Höhe	100 mm
Mindesthöhe	50 mm
Mindesttiefe	1400 mm

Die Betongüte und deren Festigkeit müssen entsprechend der Gerätebelastung bemessen werden. Der bauseitige Betonsockel muss eine ausreichende Bodenhaftung zum Untergrund aufweisen.

Installation notes	14
Installation requirements	14
Electrical connection	14
Peak-load negotiation	15
Air intake vent	15
Air outlet vent.....	15
Condensate drainage.....	15
PDR 918 with heat pump	16
Dimensions	16
Installation.....	17
Installation (standard).....	18
Installation (concrete plinth).....	19
Technical data	20
Possible voltage variants	20
3N AC 400 V, 50 Hz.....	20
Peak-load negotiation (optional)	20
Condensate drainage.....	20
Machine data	20
Fixing options.....	21
Fixing without plinth.....	21
Fixing to concrete plinth	21
Options/Accessories	21
Concrete base (on site)	21

en - Installation notes

Installation requirements

⚠ Risk of injury or damage to property due to improper installation.

Incorrect installation of the tumble dryer can lead to personal injury or damage to property.

The tumble dryer must only be installed and commissioned by Miele Customer Service Department or an authorised dealer.

- ▶ The tumble dryer must be installed in accordance with all relevant regulations and standards.
- ▶ The dryer must only be operated in a room that has sufficient ventilation and which is frost-free.
- ▶ The tumble dryer must not be installed behind a closeable door or a sliding door. The maximum opening angle of the tumble dryer door must not be limited by objects or doors. It must be possible to fully open the tumble dryer door at any time.

Electrical connection

The electrical connection must be established by a qualified electrician.

- ▶ The electrical connection may only be made to an electrical system provided in accordance with all appropriate local and national legislation, regulations and guidelines. Please also observe the regulations set out by your insurance provider and energy supplier, accident prevention regulations, as well as recognised codes of practice.
- ▶ Reliable and safe operation of this tumble dryer is only ensured if it has been connected to the mains electricity supply.

The required supply voltage, power rating and fuse rating can be found on the data plate on the tumble dryer. Ensure that the supply voltage matches the voltage quoted on the data plate before establishing the electrical connection to the tumble dryer.

Connection to a supply voltage other than the one quoted on the data plate can damage the tumble dryer if the voltage is too high.

- ▶ If more than one voltage is specified on the data plate, the tumble dryer can be converted for connection to the relevant input voltage. This conversion must be performed by the Miele Customer Service Department or by an authorised dealer. During the conversion, the wiring instructions given on the wiring diagram must be followed.

Tip: We recommend connecting the tumble dryer to the power supply via a plug and socket so that it is easier to conduct electrical safety checks (e.g. during maintenance or repair work).

It is recommended the tumble dryer is connected with a suitable plug and socket in accordance with IEC 60309-1, however if the installation requires a hard-wired connection, an all-pole means of isolation must be provided on site. Switches with a minimum contact gap greater than 3 mm are suitable disconnectors. These include circuit breakers (MCB), fuses and contactors (VDE 0660) (IEC/EN 60947)

If the mains supply cannot be permanently disconnected, the isolation device (including plug and socket) must be safeguarded against being switched on either unintentionally or without authorisation.

- ▶ The tumble dryer must not be connected to devices such as timers which would switch it off automatically.

If local regulations require that a residual current device (RCD) is installed, a **type B** residual current device (sensitive to universal current) must be used.

► If local and national installation specifications require equipotential bonding, good galvanic contact must be guaranteed. Equipotential bonding must have an earth current rating > 10 mA.

⚠ Loud noises and risk of damage due to incorrect phase connection on heat-pump dryers.

An incorrect phase position causes a lot of noise in tumble dryers with heat pumps and can cause damage to the compressor.

When connecting a heat-pump dryer to the power connection, ensure the correct phase position according to the wiring diagram.

Peak-load negotiation

The heat-pump dryer can be connected to peak-load negotiation if this is required. However, this is not essential, as the heat-pump dryer has been designed for very low energy consumption.

Depending on the function, switching off the appliance externally during the drying process when the heat-pump is in use can reduce the service life of the appliance.

Please note that if it is connected to peak-load negotiation, the heat-pump dryer must not be switched off.

Information on operating status is made available via the Miele peak-load interface. Please note that the energy requirement of all appliances that cannot be switched off in the energy management system must be stored by the control system.

Air intake vent

The air supply for the cooler is drawn in through the air intake vent on the front of the machine directly from the room in which the dryer is installed.

There is a fluff filter in the dryer's air intake vent which must be defluffed regularly by hand.

The air intake vent must always be kept clear. It must not be covered.

Air outlet vent

Separate vent ducting is not required for the heat pump dryer due to the closed air circuit.

The hot air that is blown out from the heat exchanger to cool it warms the room air. Therefore, ensure sufficient room ventilation, e.g. by means of ventilation openings that cannot be closed. If the room is not sufficiently ventilated, the drying time will be longer, which will also increase the energy requirement of the dryer.

The air outlet vent must never be closed or covered by objects.

Condensate drainage

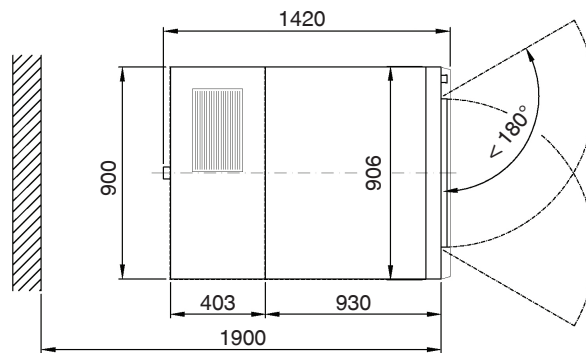
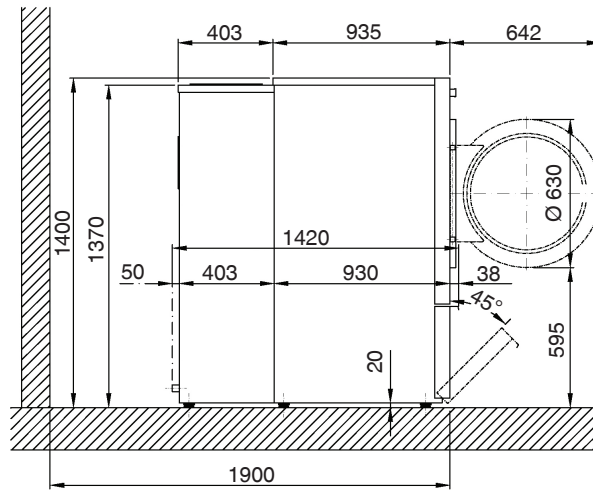
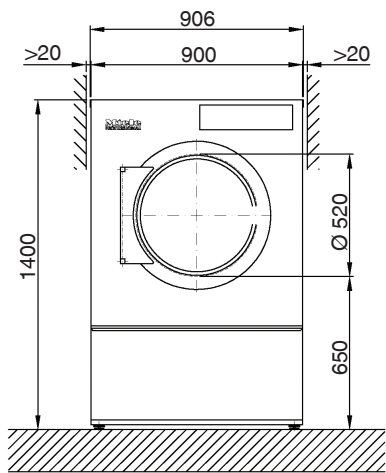
The heat pump in this tumble dryer operates according to the principle of condensation. A separate floor drain must be provided in the installation room for condensate produced during the drying process.

The condensate drainage point is located at the back of the heat-pump dryer. The condensate must be drained to the floor drain via a DN 30 pipe pointing downwards.

It must be ensured that condensate cannot flow back into the dryer.
Any condensate that gets back into the machine can cause damage.

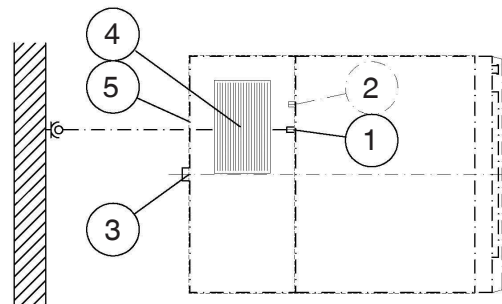
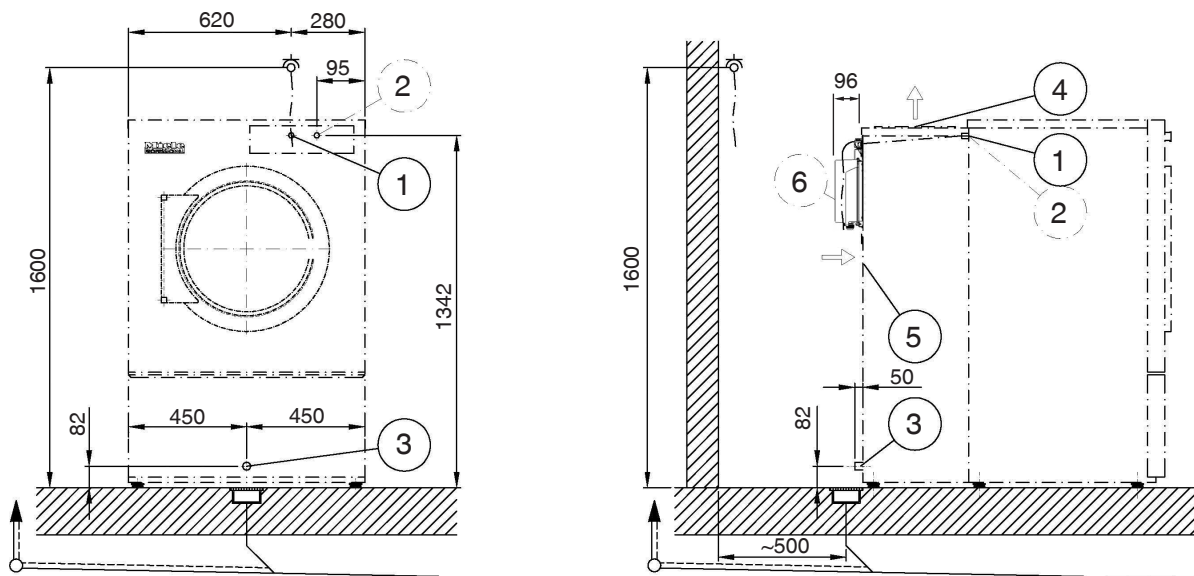
en - PDR 918 with heat pump

Dimensions



Dimensions quoted in millimetres

Installation

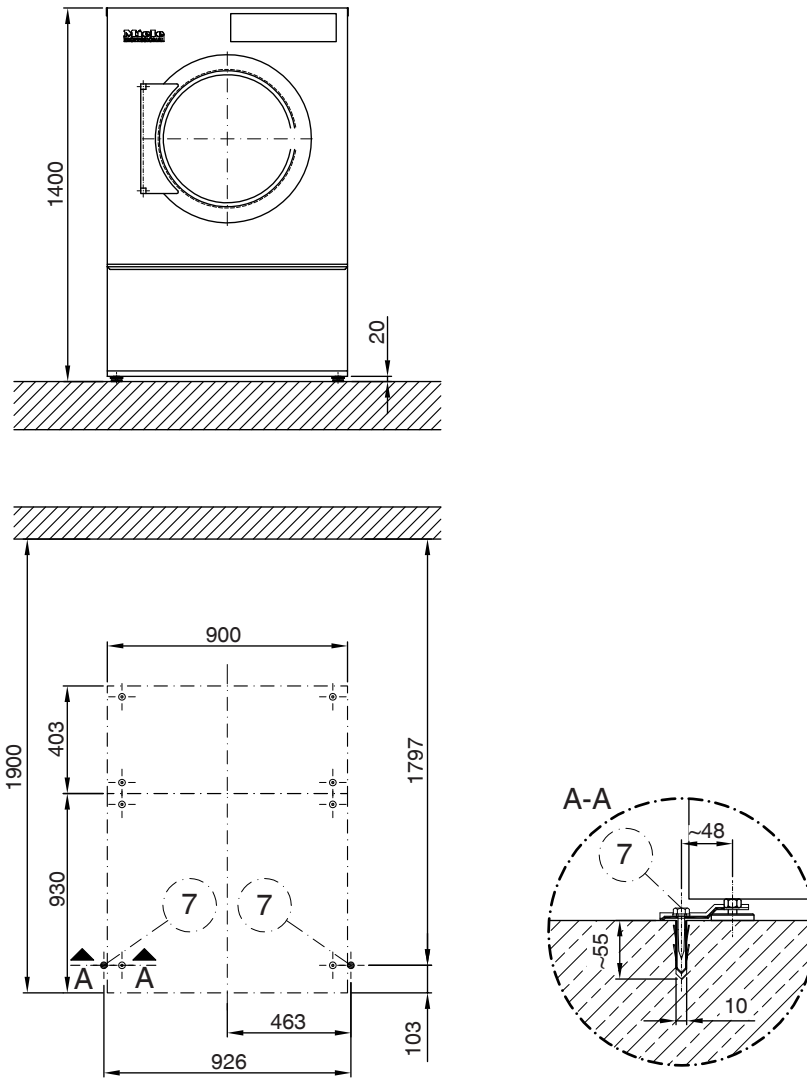


Dimensions quoted in millimetres

- ① Electrical connection
- ② Peak-load negotiation
- ③ Condensate drainage
- ④ Air outlet vent
- ⑤ Air intake vent (cool air)
- ⑥ Communication box (optional)
For setting up a connection with external systems

en - PDR 918 with heat pump

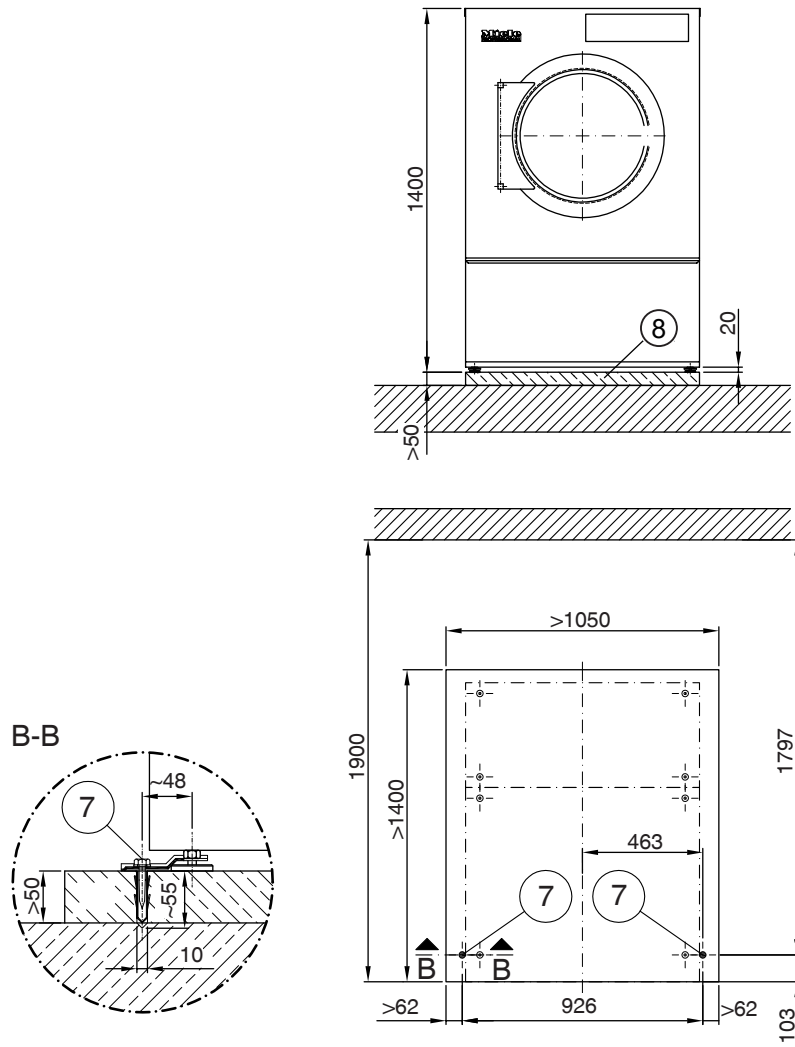
Installation (standard)



Dimensions quoted in millimetres

⑦ Drill hole/anchor point

Installation (concrete plinth)



Dimensions quoted in millimetres

- ⑦ Drill hole/anchor point
- ⑧ Concrete base (on site)

en - Technical data

Possible voltage variants

3N AC 400 V, 50 Hz

	<i>Standard connection</i>
Supply voltage	3N AC 400 V
Frequency	50 Hz
Power rating	5.1 kW
Fuse rating (on site)	3×16 A
Minimum cross-section for connection cable	5×2.5 mm ²

Peak-load negotiation (optional)

Supply voltage for control contacts	AC 230 V
Minimum cross-section for connection cable	5×1,5 mm ²

Miele recommends using a flexible connection cable with an additional isolation option to establish the connection. The isolator should remain visible once the tumble dryer has been installed and must be freely accessible.

Condensate drainage

Condensate connector on machine side (external diameter)	30 mm
----------------------------------------------------------	-------

The tumble dryer with heat pump operates according to the principle of condensation. The condensate that accumulates must be drained away separately via a floor drain. The water can be routed to the floor drain via a hose or pipe pointing downwards.

Machine data

Machine width, total	906 mm
Machine height, total	1400 mm
Machine depth, total	1415 mm
Net width of heat pump module	906 mm
Net height of heat pump module	1400 mm
Net depth of heat pump module	426 mm
Niche width	1250 mm
Recommended wall spacing (up to the front edge of the machine)	1900 mm
Minimum wall spacing (up to the back edge of the lid)	500 mm
Packaging width	1090 mm
Packaging height	1526 mm
Packaging depth	1925 mm
Maximum gross volume	3201.9 l
Maximum gross weight	183.3 kg
Maximum net weight	169.5 kg
Net weight of heat pump module	168.4 kg
Max. floor load in operation	1928 N
Drum diameter	850 mm
Diameter of drum opening	520 mm
Drum depth	613 mm
Drum volume	325 l
Diameter of door opening	520 mm
Maximum door opening angle	180°
Emission sound pressure level	53 dB(A) re 20 µPa
Sound power level	62
Average heat dissipation rate into the room	4.5 MJ/h

Permissible ambient temperature range

10–40 °C

Fixing options

Fixing without plinth

	Quantity	Screw size
Tensioning strips	2	
Wood screws DIN 571 (Ø × length)	2	6×40 mm
Plugs (Ø × length)	2	10×50 mm

If the tumble dryer is being installed without a plinth, fixing it in place is recommended. Fastenings for floating screed must be supplied by the customer on site.

Fixing to concrete plinth

	Quantity	Screw size
Tensioning strips	2	
Wood screws DIN 571 (Ø × length)	2	6×40 mm
Plugs (Ø × length)	2	10×50 mm

If the tumble dryer is being fixed to a concrete plinth on site, fixing in place is **absolutely essential**. Fastenings for floating screed must be supplied by the customer on site.

Options/Accessories

Concrete base (on site)

Minimum width	1050 mm
Recommended height	100 mm
Minimum height	50 mm
Minimum depth	1400 mm

The quality of the concrete and its strength must be assessed according to the machine load. The on-site concrete plinth must be fixed adequately to the floor.

fr - Table des matières

Consignes d'installation	23
Conditions d'installation	23
Raccordement électrique	23
Arrêt en pic de charge	24
Ouverture d'aspiration d'air	24
Ouverture d'évacuation d'air	24
Vidange d'eau condensée	25
PDR 918 avec pompe à chaleur	26
Dimensions	26
Installation	27
Installation (Standard)	28
Montage (socle en béton)	29
Caractéristiques techniques	30
Variante de tension possibles	30
3N AC 400 V, 50 Hz	30
Arrêt en pic de charge (en option)	30
Vidange d'eau condensée	30
Caractéristiques de l'appareil	30
Variante de fixation	31
Fixation sans socle	31
Fixation sur socle béton	31
Options/ Accessoires	31
Socle béton (côté installation)	31

Conditions d'installation

⚠ Dommages corporels ou matériels dus à une mauvaise installation.

Une mauvaise installation du sèche-linge peut causer des dommages corporels ou matériels.

Seul un professionnel agréé par Miele ou le service après-vente Miele doit se charger de l'installation et de la mise en service du sèche-linge.

- ▶ Le sèche-linge doit être installé en conformité avec les directives et normes en vigueur.
- ▶ Utilisez uniquement le sèche-linge dans des pièces suffisamment aérées et non exposées au gel.
- ▶ Le sèche-linge ne doit pas être installé derrière une porte verrouillable ou une porte coulissante. L'angle d'ouverture maximal de la porte du sèche-linge ne doit pas être limité par des objets ou des portes. La porte du sèche-linge doit pouvoir être ouverte complètement et sans restriction à tout moment.

Raccordement électrique

Le branchement électrique doit être réalisé par un électricien formé et habilité.

- ▶ Le branchement électrique doit impérativement être effectué sur une installation électrique conforme aux règlements, aux prescriptions et aux directives du pays ainsi qu'aux dispositions et règlements locaux. Il faut par ailleurs respecter les consignes des fournisseurs d'énergie et des compagnies d'assurance compétents, de prévention des accidents ainsi que les règles de l'art reconnues.
- ▶ Seul un raccordement de l'appareil au réseau électrique public permet de garantir un fonctionnement sûr et fiable de ce dernier.

La tension électrique requise, la consommation de puissance et les indications pour la protection externe par fusibles sont indiquées sur la plaque signalétique du sèche-linge. Vérifiez que la tension de raccordement coïncident avec les valeurs de tension sur la plaque signalétique avant de réaliser le raccordement électrique !

En cas d'écarts de valeur, il y a un risque que le sèche-linge est endommagé en raison d'une tension électrique trop élevée.

- ▶ Si plusieurs valeurs de tension sont indiquées sur la plaque signalétique, le sèche-linge peut être raccordé à la tension d'entrée correspondante. L'adaptation à un autre type de tension ne doit être effectuée que par un revendeur spécialisé ou par le service après-vente Miele. Lors de l'adaptation, il faut respecter les instructions de recâblage sur le schéma électrique.

Le sèche-linge peut être raccordé soit par raccordement fixe, soit par prise, conformément à la norme IEC 60309-1. Pour un raccordement fixe, il faut installer sur le lieu d'installation un dispositif de sectionnement phase et neutre.

Ce dispositif peut être constitué d'un interrupteur à ouverture de contact de min. 3 mm. Il peut s'agir d'un disjoncteur automatique, de fusibles ou de contacteurs (IEC/EN 60947).

Ce dispositif (y compris la prise) doit être protégé contre tout enclenchement involontaire ou non autorisé, si une interruption permanente de l'alimentation en énergie n'est pas contrôlée depuis chaque zone d'accès.

Conseil : Raccordez de préférence le sèche-linge à une prise, pour que les contrôles de sécurité électrique puissent être réalisés plus facilement (par ex. lors d'une opération de maintenance ou d'un entretien).

- ▶ Les dispositifs de coupure automatique de l'appareil (minuterie, par ex.) ne doivent pas être installés.

fr - Consignes d'installation

Installez selon les directives locales, un disjoncteur différentiel (RCD) tous courants immunisé 30 mA de **type B**.

► Si les réglementations locales et nationales en matière d'installation exigent une liaison équipotentielle, une liaison équipotentielle avec une bonne liaison des contacts doit être établie. La liaison équipotentielle doit être effectuée à un courant de fuite de >10 mA.

⚠ Forte formation de bruit et risque de dommages en raison d'un mauvais raccordement de phase sur les sèche-linge à pompe à chaleur.

Une mauvaise position de phase entraîne une forte formation de bruit dans les sèche-linge avec pompe à chaleur et peut endommager le compresseur.

Lors du raccordement au réseau d'un sèche-linge à pompe à chaleur, veillez à ce que les phases soient correctement positionnées selon le schéma de câblage.

Arrêt en pic de charge

Si nécessaire, le sèche-linge pompe à chaleur peut être raccordé à un arrêt en pic de charge. En principe, ce n'est pas nécessaire, car le sèche-linge pompe à chaleur se caractérise déjà par une très faible consommation d'énergie.

De par sa fonction, une coupure externe en cours de séchage pour l'utilisation de la pompe à chaleur entraîne une diminution de la durée de vie.

Notez que le sèche-linge pompe à chaleur ne doit pas être arrêté en cas de raccordement à un arrêt en pic de charge.

L'information concernant l'état de fonctionnement est mise à disposition via l'interface de délestage Miele. Pour ce faire, il faut vérifier que le besoin en énergie de tous les appareils non désactivables dans le système de gestion de l'énergie doit être enregistré par la commande.

Ouverture d'aspiration d'air

L'arrivée d'air pour le désurchauffeur se fait par l'ouverture d'aspiration d'air avant du sèche-linge et est prélevée directement dans le local d'installation.

Dans l'ouverture d'aspiration d'air du sèche-linge se trouve un filtre à peluches qui doit être régulièrement nettoyé à la main.

L'ouverture d'aspiration d'air doit toujours rester libre et ne doit pas être recouverte.

Ouverture d'évacuation d'air

Le sèche-linge pompe à chaleur ne nécessite pas de conduit d'évacuation séparé en raison du circuit d'air fermé.

L'air chaud évacué pour le refroidissement de l'air de l'échangeur thermique réchauffe l'air ambiant. Veillez donc à ce que la pièce soit suffisamment aérée, par exemple en aménageant des ouvertures d'aération non obturables. Si la pièce n'est pas suffisamment aérée, le temps de séchage est plus long, ce qui augmente la consommation d'énergie du sèche-linge.

L'ouverture de sortie d'air ne doit jamais être fermée ou recouverte par des objets.

Vidange d'eau condensée

La pompe à chaleur de ce sèche-linge fonctionne selon le principe de la condensation. Pour l'eau de condensation tombée lors du séchage, il faut installer une vidange au sol séparée dans le local d'installation.

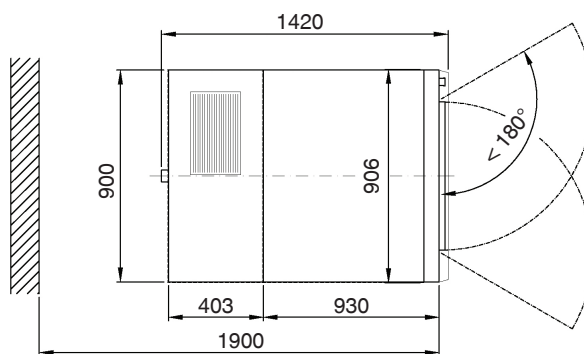
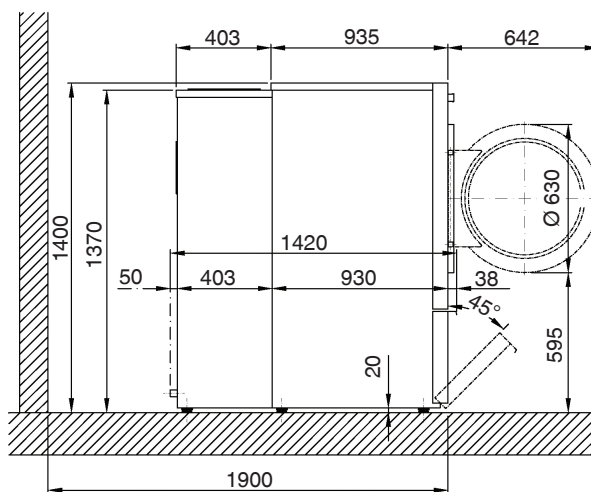
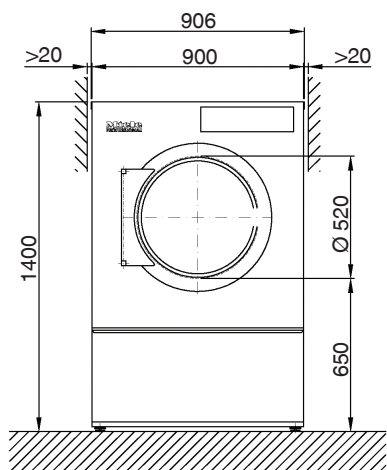
L'évacuation de l'eau de condensation se trouve à l'arrière du sèche-linge pompe à chaleur. Le condensat doit être évacué par un tuyau incliné (DN 30) vers la vidange au sol.

Pour ce faire, il faut vérifier que l'eau de condensation ne puisse pas de nouveau refluer dans le sèche-linge.

Le retour de condensat peut provoquer des dommages.

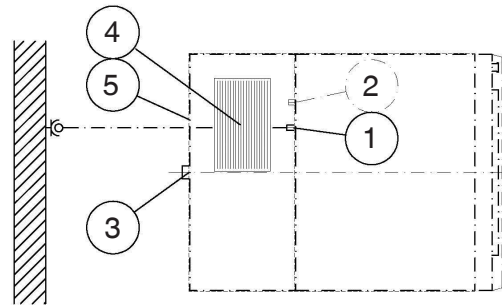
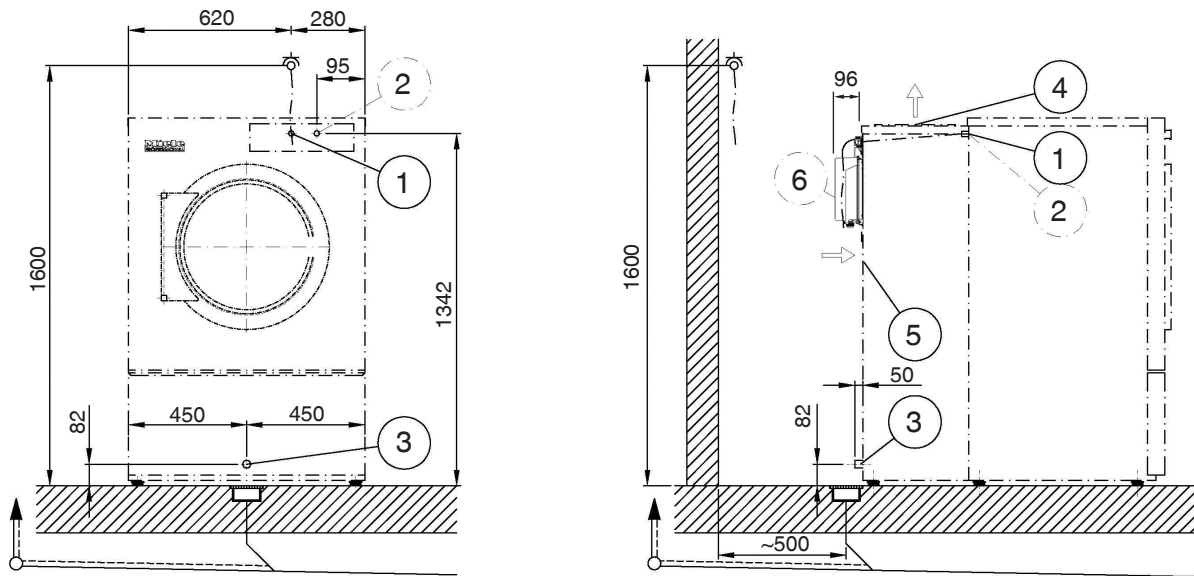
fr - PDR 918 avec pompe à chaleur

Dimensions



Dimensions en millimètres

Installation

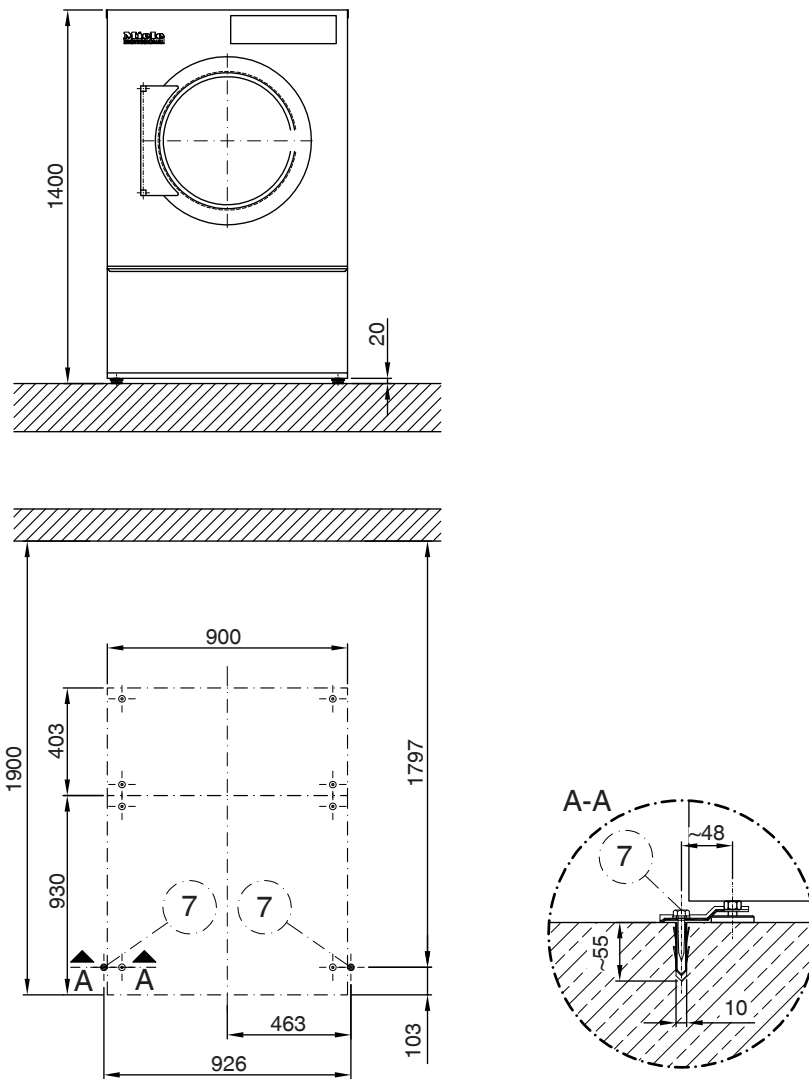


Dimensions en millimètres

- ① Raccordement électrique
- ② Arrêt en pic de charge
- ③ Vidange d'eau condensée
- ④ Ouverture d'évacuation d'air
- ⑤ Ouverture d'aspiration d'air (air de refroidissement)
- ⑥ Boîtier de communication (en option)
pour la connexion aux systèmes externes.

fr - PDR 918 avec pompe à chaleur

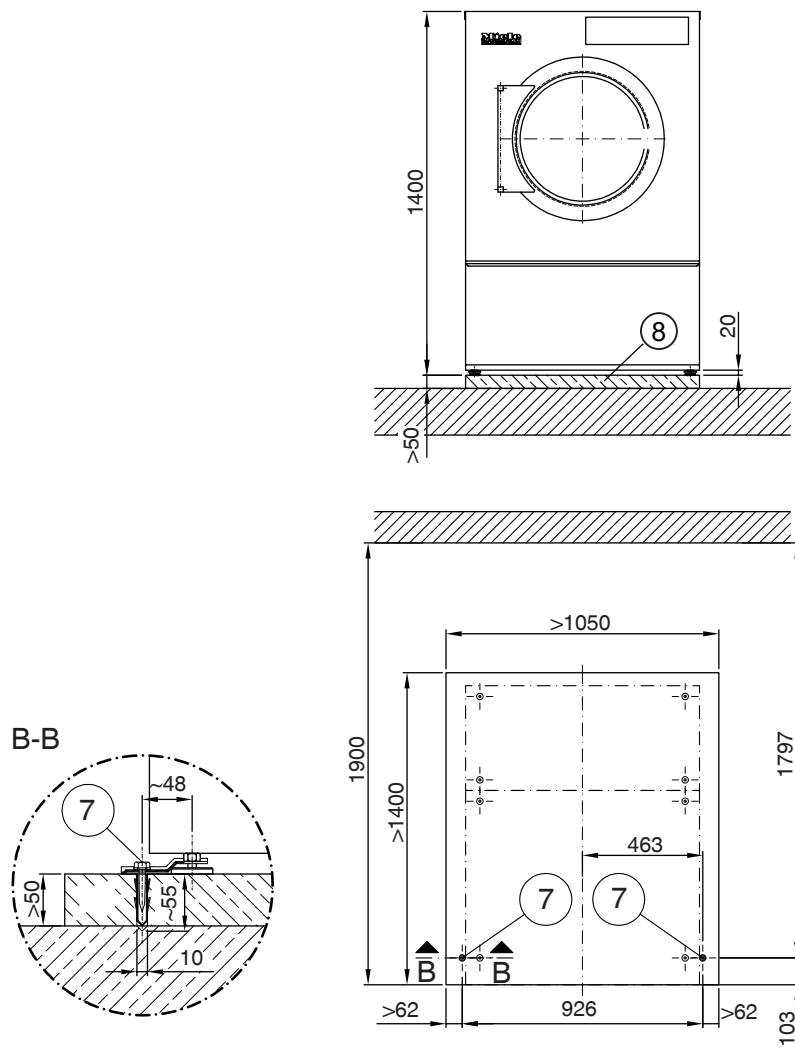
Installation (Standard)



Dimensions en millimètres

⑦ Point de fixation/ trou percé

Montage (socle en béton)



Dimensions en millimètres

- ⑦ Point de fixation/ trou percé
- ⑧ Socle béton (côté installation)

fr - Caractéristiques techniques

Variantes de tension possibles

3N AC 400 V, 50 Hz

	<i>Raccordement standard</i>
Tension électrique	3N AC 400 V
Fréquence	50 Hz
Consommation	5,1 kW
Protection électrique par fusibles (côté installation)	3×16 A
Diamètre minimum du câble d'alimentation	5×2,5 mm ²

Arrêt en pic de charge (en option)

Tension de raccordement des contacts de commande	AC 230 V
Diamètre minimum du câble d'alimentation	5×1,5 mm ²
Miele recommande que le raccordement soit effectué à l'aide d'un câble de raccordement flexible et d'une option de déconnexion supplémentaire. Le dispositif de déconnexion doit être visible et librement accessible après l'installation du dispositif.	

Vidange d'eau condensée

Raccord de condensat, côté machine (diamètre extérieur)	30 mm
---------------------------------------------------------	-------

Le sèche-linge avec pompe à chaleur fonctionne selon le principe de la condensation. L'eau de condensation qui se forme doit être évacuée séparément par une vidange au sol. L'eau de condensation peut être évacuée par un tuyau ou un tube incliné vers la vidange au sol.

Caractéristiques de l'appareil

Largeur hors tout	906 mm
Hauteur hors tout	1400 mm
Profondeur hors tout	1415 mm
Largeur nette du module de pompe à chaleur	906 mm
Hauteur nette du module de pompe à chaleur	1370 mm
Profondeur nette du module de pompe à chaleur	426 mm
Largeur de la niche	1250 mm
Distance conseillée au mur (jusqu'au rebord avant de l'appareil)	1900 mm
Distance minimale au mur (jusqu'au rebord arrière du couvercle)	500 mm
Largeur d'emballage	1090 mm
Hauteur d'emballage	1526 mm
Profondeur d'emballage	1925 mm
Volume brut maximal	3202 l
Poids brut maximal	183 kg
Poids net maximal	170 kg
Poids net du module de pompe à chaleur	168,4 kg
Charge au sol max. en fonctionnement	1928 N
Diamètre tambour	850 mm
Diamètre d'ouverture du tambour	520 mm
Profondeur du tambour	613 mm
Volume du tambour	325 l
Diamètre d'ouverture de porte	520 mm
Angle d'ouverture de porte maximum	180°
Niveau pression acoustique	53 dB(A) re 20 µPa
Niveau de puissance acoustique	62

Emission moyenne de chaleur dans la pièce	4,5 MJ/h
Plage de température ambiante admissible	10–40 °C

Variantes de fixation

Fixation sans socle

	<i>Nombre</i>	<i>Taille de vis</i>
Pattes de fixation	2	
Vis à bois DIN 571 (Ø×longueur)	2	6×40 mm
Chevilles (Ø×longueur)	2	10×50 mm

Dans le cas d'une installation de l'appareil sans socle, une fixation de l'appareil est recommandée. Le matériel de fixation de la chape flottante doit être fourni par le client.

Fixation sur socle béton

	<i>Nombre</i>	<i>Taille de vis</i>
Pattes de fixation	2	
Vis à bois DIN 571 (Ø×longueur)	2	6×40 mm
Chevilles (Ø×longueur)	2	10×50 mm

Lors de l'installation de l'appareil sur un socle en béton fourni par le client, **il est essentiel que l'appareil soit fixé.** Le matériel de fixation de la chape flottante doit être fourni par le client.

Options/ Accessoires

Socle béton (côté installation)

Largeur minimale	1050 mm
Hauteur conseillée	100 mm
Hauteur minimale	50 mm
Profondeur minimale	1400 mm

La qualité du béton et sa solidité doivent correspondre à la charge au sol de l'appareil. Le socle en béton côté installation doit avoir une adhérence au sol suffisante pour le support.

es - Contenido

Indicaciones para la instalación	33
Requisitos para la instalación	33
Conexión eléctrica.....	33
Desconexión por carga de pico	34
Orificio para aspiración de aire	34
Orificio de salida de aire	34
Desagüe para el agua de condensación	35
PDR 918 con bomba de calor	36
Medidas	36
Instalación	37
Emplazamiento (estándar)	38
Emplazamiento (zócalo de hormigón)	39
Datos técnicos	40
Diferentes variantes de tensión posibles.....	40
3N AC 400 V, 50 Hz.....	40
Desconexión por carga de pico (opcional)	40
Desagüe para el agua de condensación	40
Datos del aparato	40
Variantes de fijación	41
Fijación sin zócalo.....	41
Fijación en zócalo de hormigón	41
Opciones/accesorios	41
Zócalo de hormigón (en el lugar de la instalación)	41

Requisitos para la instalación

⚠ Lesiones personales o daños materiales debido a un emplazamiento inadecuado.
El emplazamiento inadecuado de la secadora puede provocar lesiones personales o daños materiales.
Únicamente podrá emplazar y poner en marcha la secadora el Servicio Posventa de Miele o un distribuidor autorizado.

- ▶ La secadora debe instalarse según las reglas vigentes y normas válidas.
- ▶ Ponga en funcionamiento la secadora únicamente en estancias con la ventilación suficiente y sin peligro de congelación.
- ▶ No coloque la secadora detrás de una puerta corredera ni con cerradura. No debe haber objetos ni puertas que limiten el ángulo máximo de apertura de la puerta de la secadora. La puerta de la secadora debe tener capacidad para abrirse completamente y sin restricciones en todo momento.

Conexión eléctrica

La conexión eléctrica la debe realizar un técnico electricista.

- ▶ La conexión eléctrica solo se puede llevar a cabo conforme a la legislación, normativas y directrices de cada país, así como según las normas y directrices locales. Asimismo se deben cumplir las disposiciones vigentes de los seguros y de la empresa responsable del suministro energético, las disposiciones de prevención de accidentes, así como las reglas técnicas reconocidas.
- ▶ El funcionamiento fiable y seguro de la secadora queda garantizado solo si está conectada a la red eléctrica pública.

La tensión nominal eléctrica necesaria, el consumo de potencia y los datos del fusible están indicados en la placa de características de la secadora. ¡Asegúrese de que la tensión nominal coincide con los valores de tensión de la placa de características antes de realizar la conexión eléctrica!

En caso de valores de tensión diferentes, existe el riesgo de que la secadora se dañe debido a una tensión nominal eléctrica demasiado alta.

- ▶ Si hay varios valores de tensión indicados en la placa de características, la secadora se puede convertir para conectarla a la tensión de entrada correspondiente. Esta conversión solo la puede realizar el Servicio técnico de Miele o un distribuidor autorizado. Al realizar la conversión, hay que tener en cuenta las instrucciones de cambio de cableado que figuran en el plano de conexiones.

La secadora puede conectarse a través de una conexión fija o a través de un dispositivo enchufable conforme a IEC 60309-1. Para una conexión fija, será necesaria una desconexión de la red para todos los polos en el lugar de emplazamiento.

Como desconexión de red son válidos los interruptores con una apertura de contacto de al menos 3 mm. Entre estos se encuentran, p. ej., los limitadores LS, los fusibles y los contactores (IEC/EN 60947).

La desconexión de red (incluido el dispositivo enchufable) tiene que asegurarse contra una conexión involuntaria y no autorizada si no se puede supervisar una interrupción permanente de la alimentación de energía desde cada punto de acceso.

Consejo: La secadora debería conectarse preferiblemente a través de dispositivos enchufables para que puedan realizarse con mayor facilidad las comprobaciones de seguridad eléctrica (p. ej. durante un mantenimiento o reparación).

es - Indicaciones para la instalación

► No deben instalarse dispositivos que desconecten automáticamente la secadora (p. ej. temporizadores).

Si las disposiciones locales exigen instalar un interruptor diferencial (RCD), se deberá utilizar obligatoriamente un interruptor diferencial **tipo B** (sensibles a todo tipo de corrientes).

► Si las disposiciones locales nacionales sobre instalaciones así lo requieren, se debe crear una conexión equipotencial con buena conexión de contacto. Se debe realizar una conexión equipotencial. en caso de una corriente de derivación de >10 mA.

⚠ Fuerte generación de ruido y riesgo de daños debido a una conexión de fase incorrecta en secadoras con bomba de calor.

Un desfase incorrecto provoca mucho ruido en las secadoras con bomba de calor y puede dañar el compresor.

Cuando se conecte una secadora de bomba de calor a la red eléctrica, hay que asegurarse de que la posición de las fases sea la correcta según el diagrama de cableado.

Desconexión por carga de pico

Si es necesario, la secadora de bomba de calor puede conectarse a un sistema de desconexión por carga de pico. En principio, sin embargo, esto no es necesario, ya que la secadora de bomba de calor ya se caracteriza por un consumo energético muy bajo.

Una desconexión externa durante el proceso de secado usando la bomba de calor reduce su durabilidad.

Tenga en cuenta que cuando se conecta a un sistema de desconexión por carga de pico, la secadora de bomba de calor no debe desconectarse.

La interfaz de carga máxima de Miele proporciona la información sobre el estado de funcionamiento. Tenga en cuenta que el consumo energético de todos los aparatos que no se pueden desconectar deben incorporarse en el sistema de gestión de energía para fines de control.

Orificio para aspiración de aire

La entrada de aire del eliminador de calor se realiza a través del orificio para aspiración de aire delantero de la secadora y se toma directamente del lugar de emplazamiento.

En el orificio para aspiración de aire de la secadora se encuentra un filtro de pelusas que se debe retirar a mano regularmente.

El orificio de entrada de aire tiene que permanecer siempre libre y en ningún caso debe taparse.

Orificio de salida de aire

Para la secadora de bomba de calor, no es necesaria una conducción de salida de aire independiente debido al circuito de aire cerrado.

El aire que sale del intercambiador de calor calienta la estancia donde se encuentre instalada. Por lo tanto, procure que la estancia esté lo suficientemente ventilada p. ej., con aberturas de ventilación que no se puedan bloquear. En caso de ventilación insuficiente se prolongan los tiempos de secado, con lo que se incrementa el consumo energético de la secadora.

El orificio de salida de aire no debe cerrarse ni cubrirse nunca con ningún tipo de objeto.

Desagüe para el agua de condensación

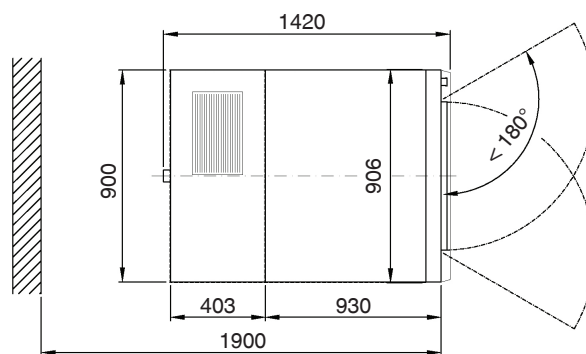
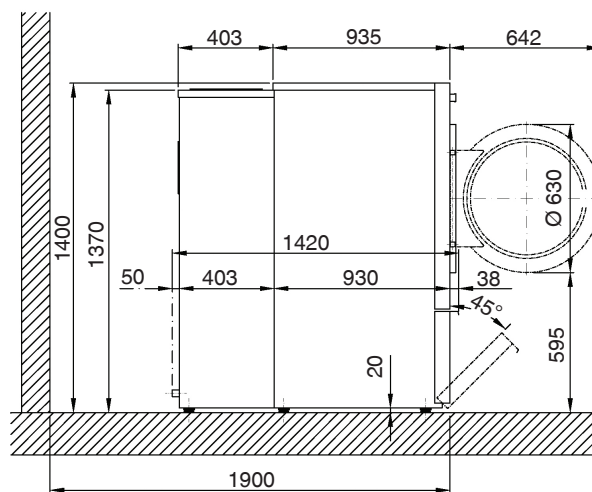
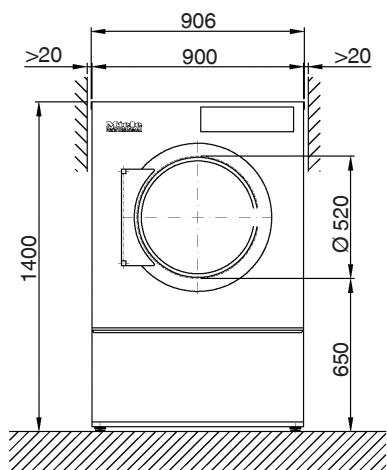
La bomba de calor de esta secadora funciona según el principio de condensación. Para el agua de condensación generada durante el secado, tiene que instalarse un sumidero en el suelo por separado en el recinto de emplazamiento.

El desagüe del agua de condensación se encuentra en la parte trasera de la secadora de bomba de calor. El agua de condensación tiene que conducirse a través de un tubo tendido con inclinación (DN 30) hacia el sumidero en el suelo.

Debe garantizarse que el agua de condensación no pueda retornar a la secadora.
Pueden producirse daños debido al agua de condensación que fluye de vuelta al aparato.

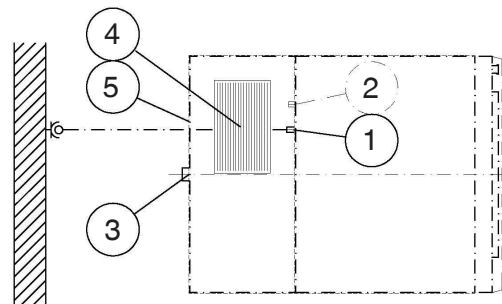
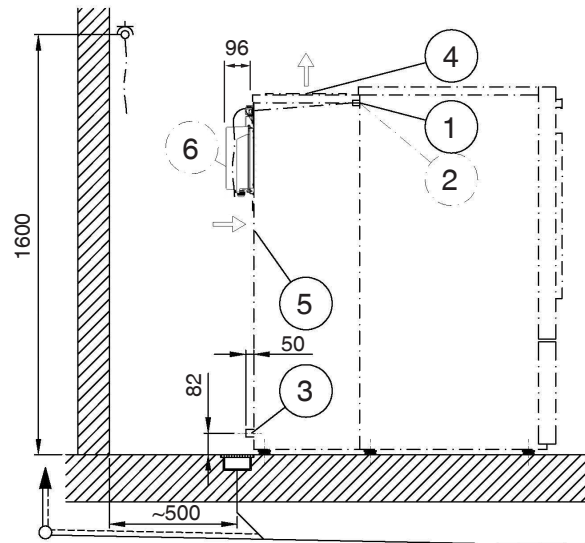
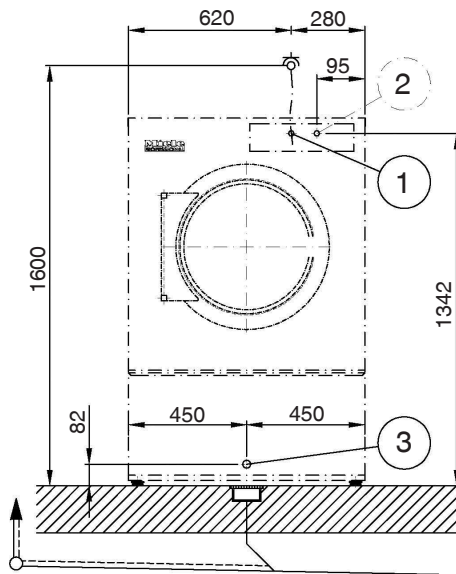
es - PDR 918 con bomba de calor

Medidas



Medidas en milímetros

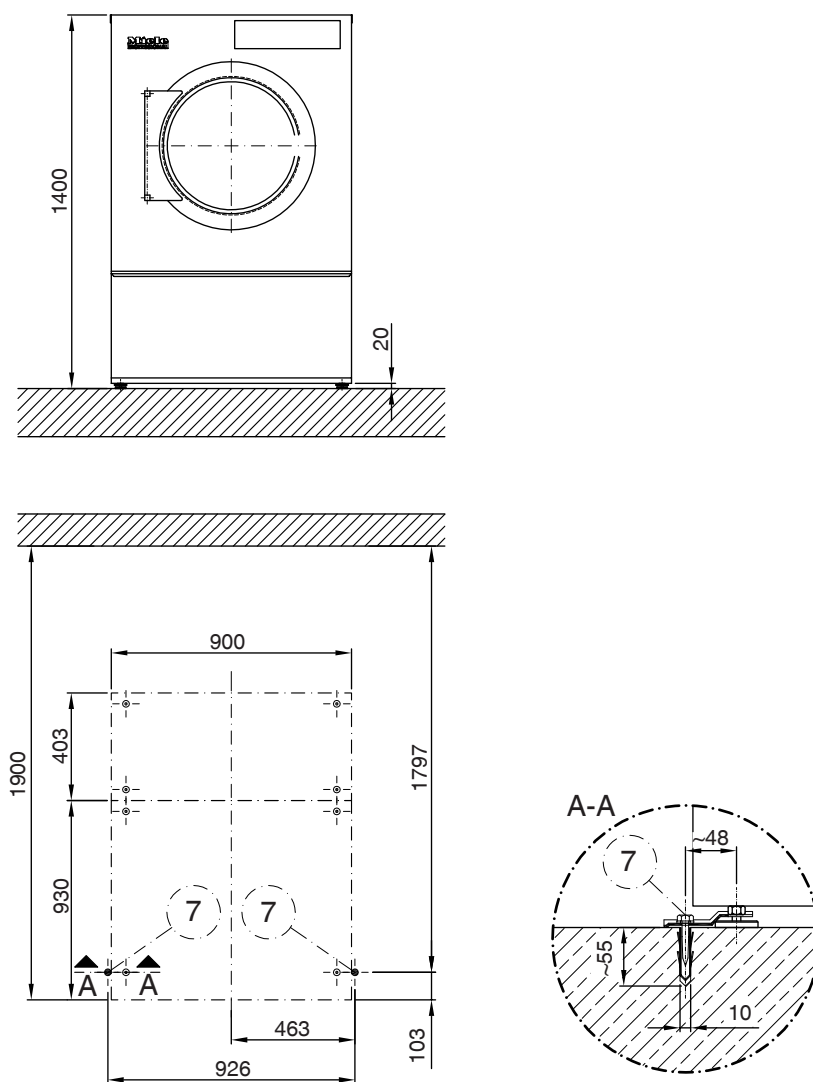
Instalación



Medidas en milímetros

- ① Conexión eléctrica
- ② Desconexión por carga de pico
- ③ Desagüe para el agua de condensación
- ④ Orificio de salida de aire
- ⑤ Orificio para aspiración de aire (aire frío)
- ⑥ Caja de comunicación (opcional)
Para establecer la conexión con sistemas externos

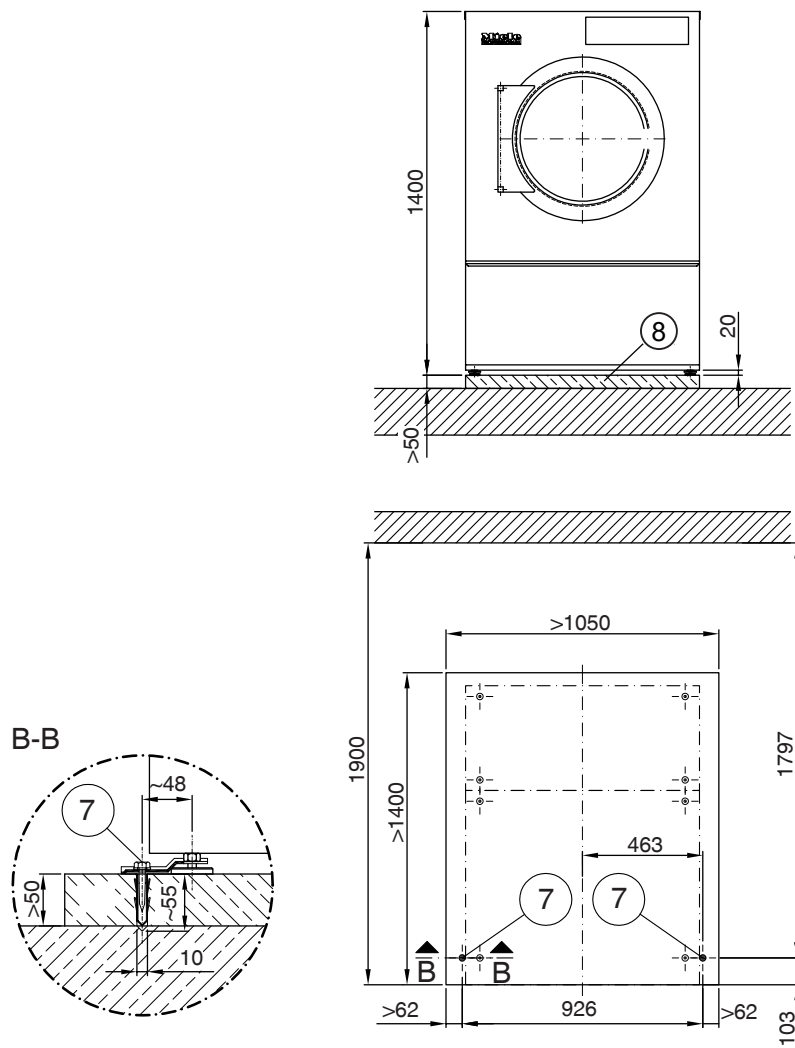
Emplazamiento (estándar)



Medidas en milímetros

⑦ Punto de fijación/Perforación

Emplazamiento (zócalo de hormigón)



Medidas en milímetros

- ⑦ Punto de fijación/Perforación
- ⑧ Zócalo de hormigón (en el lugar de la instalación)

es - Datos técnicos

Diferentes variantes de tensión posibles

3N AC 400 V, 50 Hz

	Conexión estándar
Tensión nominal	3N AC 400 V
Frecuencia	50 Hz
Consumo de potencia	5,1 kW
Fusible eléctrico (en el lugar de la instalación)	3×16 A
Sección mínima para cable de conexión	5×2,5 mm ²

Desconexión por carga de pico (opcional)

Tensión nominal de los contactos de control	AC 230 V
Sección mínima para cable de conexión	5×1,5 mm ²
Miele recomienda establecer la conexión con un cable de conexión flexible y una opción de desconexión adicional. El dispositivo de desconexión debería quedar visible y accesible después de la instalación.	

Desagüe para el agua de condensación

Boquillas de condensado en el lado de la máquina (diámetro exterior)	30 mm
----------------------------------------------------------------------	-------

La secadora con bomba de calor funciona siguiendo el principio de la condensación. El agua de condensación debe evacuarse por separado a través de un sumidero en el suelo. El desagüe del agua de condensación puede conducirse al sumidero en el suelo con una manguera o un tubo con pendiente.

Datos del aparato

Ancho total del aparato	906 mm
Alto total del aparato	1400 mm
Fondo total del aparato	1415 mm
Anchura neta módulo de la bomba de calor	906 mm
Altura neta módulo de la bomba de calor	1370 mm
Profundidad neta módulo de la bomba de calor	426 mm
Ancho del hueco	1250 mm
Distancia recomendada a la pared (hasta el borde delantero del aparato)	1900 mm
Distancia mínima a la pared (hasta el borde posterior de la tapa)	500 mm
Ancho del embalaje	1090 mm
Altura del embalaje	1526 mm
Fondo del embalaje	1925 mm
Volumen bruto máximo	3202 l
Peso bruto máximo	183 kg
Peso neto máximo	170 kg
Peso neto módulo de la bomba de calor	168,4 kg
Carga máxima del suelo en funcionamiento	1928 N
Diámetro del tambor	850 mm
Diámetro de la abertura del tambor	520 mm
Fondo del tambor	613 mm
Volumen del tambor	325 l
Diámetro de apertura de la puerta	520 mm
Ángulo de apertura máx. de la puerta	180°
Presión acústica de emisión	53 dB(A) re 20 µPa
Nivel de potencia acústica	62

Emisión de calor media a la sala	4,5 MJ/h
Rango de temperatura ambiente admisible	10–40 °C

Variantes de fijación

Fijación sin zócalo

	Número	Tamaño de los tornillos
Bridas de sujeción	2	
Tornillos de madera DIN 571 (Ø × Largo)	2	6×40 mm
Taco (Ø × Largo)	2	10×50 mm

Para la instalación del aparato sin zócalo, se recomienda la fijación del aparato.
El material de fijación para pavimento flotante se debe proporcionar en el lugar de instalación.

Fijación en zócalo de hormigón

	Número	Tamaño de los tornillos
Bridas de sujeción	2	
Tornillos de madera DIN 571 (Ø × Largo)	2	6×40 mm
Taco (Ø × Largo)	2	10×50 mm

Para la instalación del aparato en un zócalo de hormigón en el lugar de instalación, la fijación de la máquina **es obligatoria**.
El material de fijación para pavimento flotante se debe proporcionar en el lugar de instalación.

Opciones/accesorios

Zócalo de hormigón (en el lugar de la instalación)

Ancho mínimo	1050 mm
Altura recomendada	100 mm
Altura mínima	50 mm
Fondo mínimo	1400 mm

La calidad y resistencia del hormigón deben calcularse en función de la carga del aparato. El zócalo de hormigón en el lugar de instalación debe tener suficiente adherencia al suelo.

it - Indice

Istruzioni di installazione	43
Requisiti per l'installazione	43
Allacciamento elettrico.....	43
Spegnimento carico massimo di punta.....	44
Apertura aspirazione aria.....	44
Apertura fuoriuscita aria	44
Scarico condensa	44
PDR 918 con pompa di calore	46
Misure	46
Installazione	47
Posizionamento (Standard)	48
Posizionamento (zoccolo in cemento)	49
Dati tecnici	50
Possibili varianti di tensione	50
3N AC 400 V, 50 Hz.....	50
Spegnimento carico massimo di punta (opzionale)	50
Scarico condensa	50
Dati della macchina.....	50
Varianti di fissaggio	51
Fissaggio senza base.....	51
Fissaggio su base di cemento.....	51
Opzioni/accessori.....	51
Base in cemento (predisposta dal committente)	51

Requisiti per l'installazione

⚠ Danni a persone e cose a causa di un posizionamento non corretto.

Il posizionamento non corretto dell'essiccatoio può causare danni a persone o cose.

L'essiccatoio può essere installato e messo in servizio per la prima volta solo dall'assistenza tecnica Miele autorizzata o da personale qualificato.

- ▶ Installare la macchina secondo le norme vigenti.
- ▶ Utilizzare l'essiccatoio solo in ambienti ben aerati e non esposti al gelo.
- ▶ Non posizionare l'essiccatoio dietro una porta o un'anta chiudibile oppure una porta scorrevole. L'angolo di apertura massimo dello sportello dell'essiccatoio non deve essere limitato da oggetti o porte. Lo sportello della macchina deve poter essere aperto sempre completamente e illimitatamente.

Allacciamento elettrico

L'allacciamento elettrico deve essere effettuato da un elettricista qualificato.

- ▶ L'impianto elettrico deve essere conforme alle norme, disposizioni e direttive nazionali e locali vigenti in materia. Inoltre sono da osservarsi le disposizioni della locale azienda elettrica valide per il luogo di posizionamento, le disposizioni in materia di prevenzione degli infortuni e di assicurazione così come le attuali conoscenze tecniche.
- ▶ Il funzionamento sicuro e affidabile dell'essiccatoio è garantito solo se la macchina è allacciata alla rete elettrica pubblica.

La tensione di allacciamento necessaria, l'assorbimento di potenza e l'indicazione per la protezione esterna sono riportati sulla targhetta dati della macchina. Accertarsi che la tensione di allacciamento corrisponda ai valori di tensione riportati sulla targhetta dati prima di effettuare l'allacciamento elettrico.

Con valori di tensione differenti sussiste il pericolo che l'essiccatoio si danneggi a causa di una tensione elettrica troppo elevata.

- ▶ Se sulla targhetta dati sono riportati più valori di tensione, la macchina può essere modificata sulla rispettiva tensione per l'allacciamento. La modifica deve essere effettuata solo dal servizio di assistenza tecnica autorizzato Miele o da rivenditori qualificati. Per farlo, osservare le indicazioni di inversione di cablaggio indicate sullo schema elettrico.

La macchina può essere collegata tramite allacciamento fisso oppure presa a spina fissa ai sensi della normativa IEC 60309-1. Per un allacciamento fisso prevedere un dispositivo di distacco su tutti i poli nel luogo di posizionamento e installazione.

Valgono come dispositivi di separazione gli interruttori con un'apertura di contatto superiore ai 3 mm, quali interruttori LS, valvole e teleruttori (IEC/EN 60947).

L'interruttore onnipolare (inclusa la presa a spina) deve essere assicurato contro l'accensione indesiderata e da parte di terzi non autorizzati, se non è possibile interrompere l'afflusso di corrente da ogni punto di accesso.

Suggerimento: Si consiglia di allacciare preferibilmente l'essiccatoio a spine, così da poter effettuare più facilmente verifiche di sicurezza elettrica (ad es. durante un intervento di manutenzione o di messa in servizio).

- ▶ Non possono essere installati dispositivi che spengono automaticamente l'essiccatoio, come ad es. timer.

Se ai sensi delle normative locali è necessario installare un interruttore differenziale (RCD), utilizzare obbligatoriamente un interruttore differenziale di **tipo B** (universale).

it - Istruzioni di installazione

► Se le norme di installazione locali e nazionali richiedono un collegamento equipotenziale, installare la messa a terra con una buona connessione di contatto. Il collegamento equipotenziale deve essere eseguito con una corrente di dispersione di >10 mA.

⚠ Intensa formazione di rumore e rischio di danni a causa di un collegamento di fase errato per quanto riguarda gli essiccatoi a pompa di calore.

Una posizione di fase errata causa la formazione di rumori negli essiccatoi a pompa di calore e può danneggiare il compressore.

Al momento dell'allacciamento alla rete elettrica di un essiccatoio a pompa di calore, accertarsi della posizione di fase corretta in base allo schema elettrico.

Spegnimento carico massimo di punta

In caso di necessità, è possibile collegare l'essiccatoio a pompa di calore a uno spegnimento carico massimo di punta. Sostanzialmente tuttavia non è necessario, poiché l'essiccatoio a pompa di calore si distingue già per i consumi energetici molto bassi.

Uno spegnimento esterno nel corso dell'asciugatura con impiego della pompa di calore causa una riduzione del ciclo di vita dovuta al funzionamento.

Tenere in considerazione che con il collegamento a uno spegnimento carico massimo di punta l'essiccatoio a pompa di calore non può essere spento.

Le informazioni sullo stato di funzionamento sono messe a disposizione dall'interfaccia carico di punta Miele. Il fabbisogno energetico di tutte le macchine non disattivabili deve essere memorizzato nel sistema di gestione dell'energia.

Apertura aspirazione aria

L'afflusso di aria per il dissipatore di calore avviene tramite l'apertura anteriore di aspirazione dell'aria dell'essiccatoio e viene preso direttamente dal locale di installazione.

Nell'apertura di aspirazione dell'aria dell'essiccatoio è situato un filtro impurità che deve essere pulito a mano regolarmente.

L'apertura di aspirazione dell'aria deve rimanere sempre libera e non deve essere coperta.

Apertura fuoriuscita aria

A causa del circuito dell'aria chiuso, per l'essiccatoio a pompa di calore non è necessario nessun condotto di sfiato separato.

L'aria calda che fuoriesce, necessaria per il raffreddamento dell'aria dello scambiatore di calore, riscalda l'aria ambiente. Garantire quindi una sufficiente aerazione dell'ambiente, p.es. mediante aperture di aerazione non chiudibili. In caso di insufficiente aerazione dell'ambiente, la durata di asciugatura si prolunga e questo determina anche un aumento del fabbisogno energetico dell'essiccatoio.

L'apertura di fuoriuscita dell'aria non deve mai essere chiusa o coperta da oggetti.

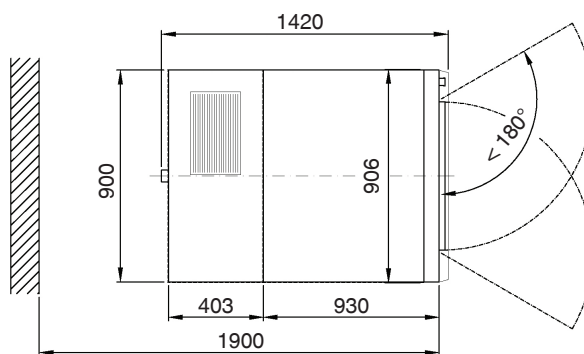
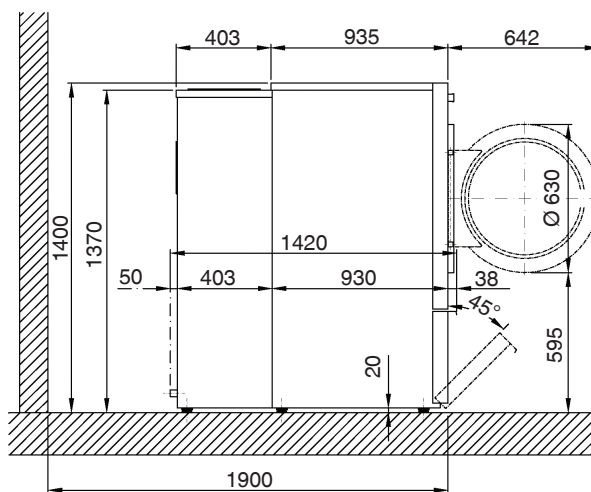
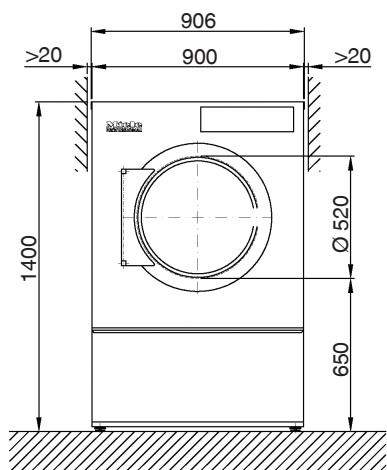
Scarico condensa

La pompa di calore di questa macchina funziona in base al principio di condensazione. Per la condensa che si crea durante il processo di asciugatura occorre installare nel vano di posizionamento uno scarico a pavimento separato.

Lo scarico della condensa si trova sul retro dell'essiccatoio a pompa di calore. La condensa deve essere portata allo scarico a pavimento sempre tramite un tubo (DN 30) con pendenza.

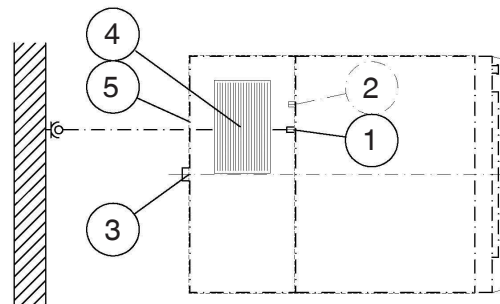
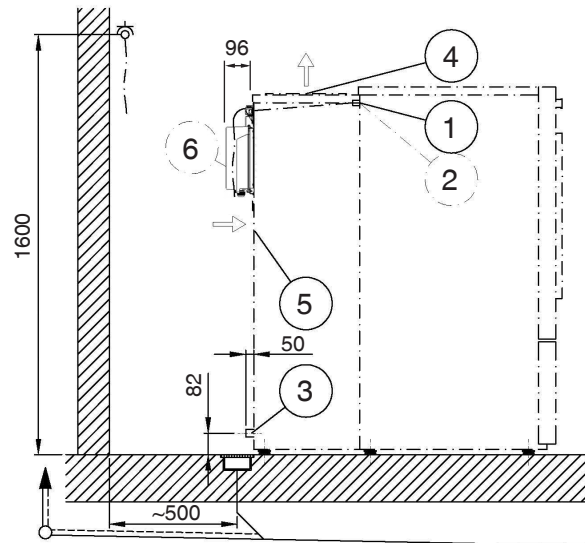
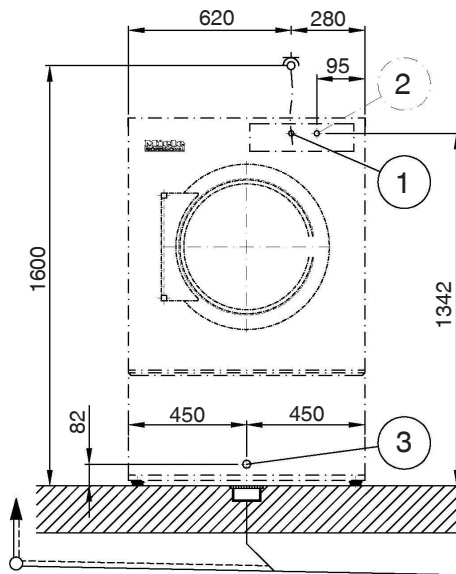
Deve essere garantito che la condensa non possa tornare in macchina.
La condensa che eventualmente ritorna in macchina può causare danni.

Misure



Misure in mm

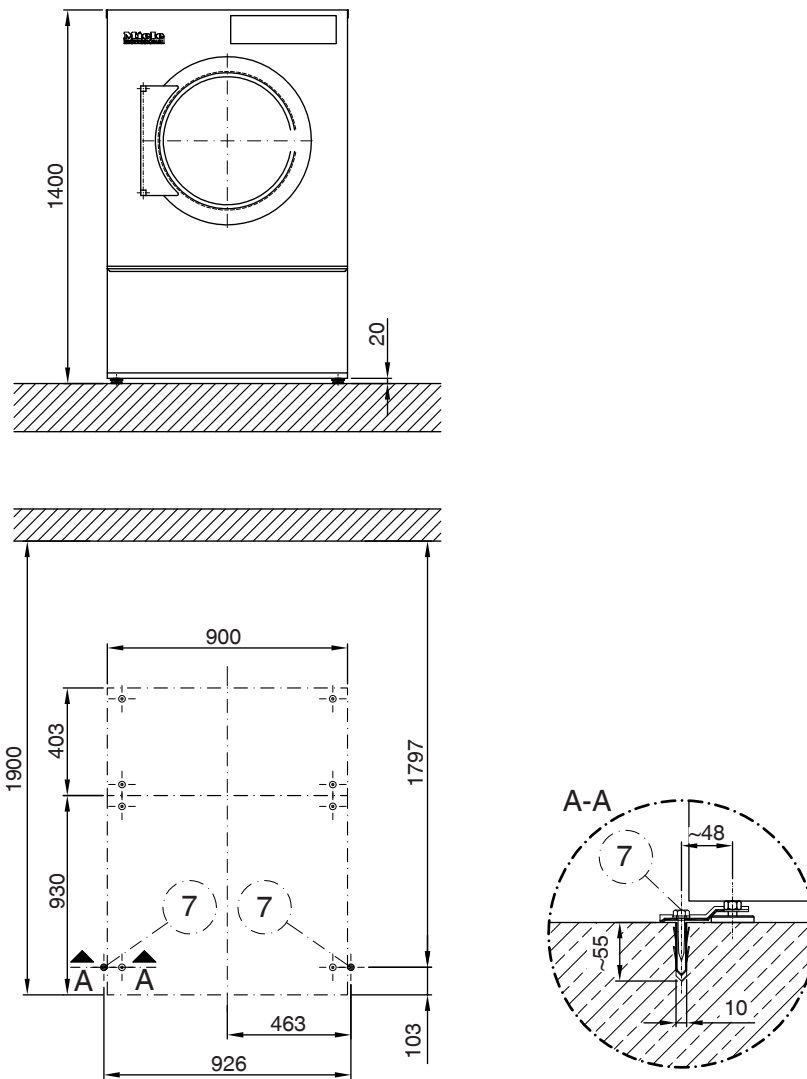
Installazione



Misure in mm

- ① Allacciamento elettrico
- ② Spegnimento carico massimo di punta
- ③ Scarico condensa
- ④ Apertura fuoriuscita aria
- ⑤ Apertura aspirazione aria (aria di raffreddamento)
- ⑥ Box di comunicazione (opzionale)
Per la connessione a sistemi esterni.

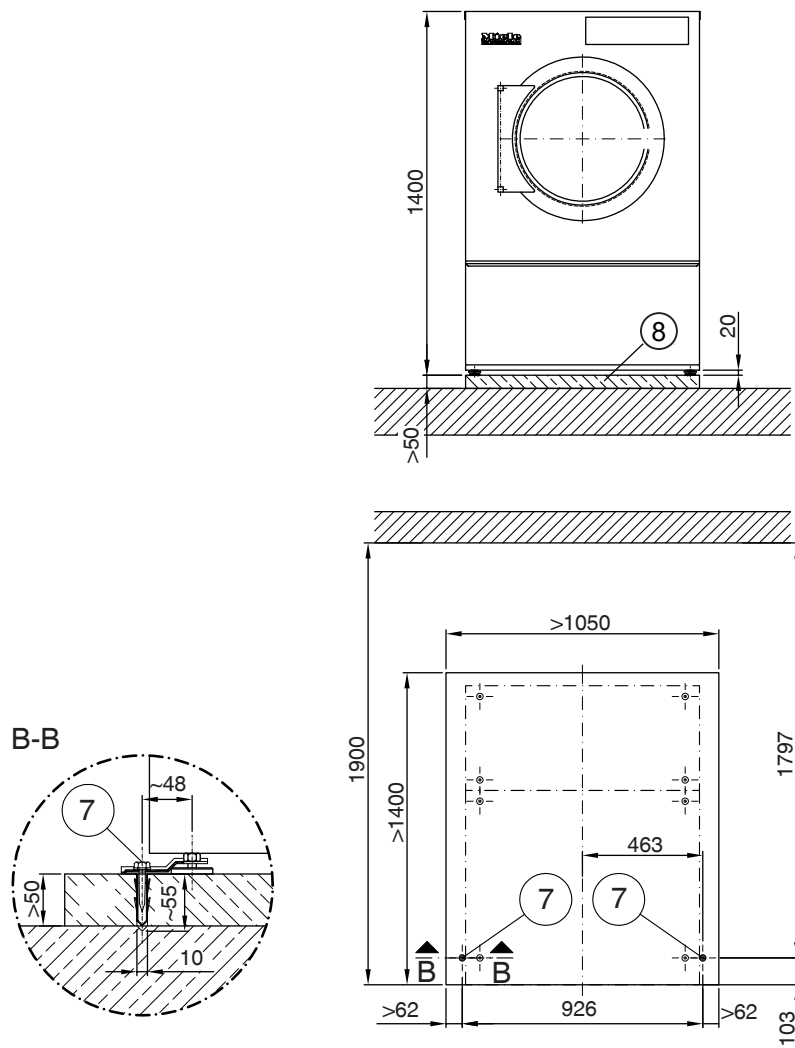
Posizionamento (Standard)



Misure in mm

⑦ Foro/punto di fissaggio

Posizionamento (zoccolo in cemento)



Misure in mm

- ⑦ Foro/punto di fissaggio
- ⑧ Base in cemento (predisposta dal committente)

it - Dati tecnici

Possibili varianti di tensione

3N AC 400 V, 50 Hz

<i>Allacciamento standard</i>	
Tensione di allacciamento	3N AC 400 V
Frequenza	50 Hz
Potenza assorbita	5,1 kW
Protezione elettrica (a cura del committente)	3×16 A
Sezione minima cavo di allacciamento	5×2,5 mm ²

Spegnimento carico massimo di punta (opzionale)

Tensione di allacciamento dei contatti di controllo	AC 230 V
Sezione minima cavo di allacciamento	5×1,5 mm ²

Miele consiglia di effettuare il collegamento con un cavo di collegamento flessibile e un'ulteriore possibilità di disconnessione. Il dispositivo di scollegamento deve essere visibile e liberamente accessibile dopo che il dispositivo è stato installato.

Scarico condensa

Bocchettone condensa, lato macchina (diametro esterno)	30 mm
--------------------------------------------------------	-------

L'essiccatoio a pompa di calore funziona in base al principio di condensa. L'acqua di condensa deve essere sempre scaricata separatamente tramite uno scarico a pavimento. Lo scarico dell'acqua di condensa può essere portata al pavimento con un tubo flessibile o rigido con pendenza.

Dati della macchina

Larghezza macchina fuori tutto	906 mm
Altezza macchina fuori tutto	1400 mm
Profondità macchina fuori tutto	1415 mm
Larghezza netta modulo pompa di calore	906 mm
Altezza netta modulo pompa di calore	1370 mm
Profondità netta modulo pompa di calore	426 mm
Larghezza nicchia	1250 mm
Distanza dal muro raccomandata (fino al bordo anteriore della macchina)	1900 mm
Distanza minima dalla parete (fino al bordo posteriore della copertura)	500 mm
Larghezza imballaggio	1090 mm
Altezza imballaggio	1526 mm
Profondità imballaggio	1925 mm
Volume lordo massimo	3202 l
Peso lordo massimo	183 kg
Peso netto massimo	170 kg
Peso netto modulo pompa di calore	168,4 kg
Carico max. sul pavimento con macchina in funzione	1928 N
Diametro del cesto	850 mm
Diametro di apertura del cesto	520 mm
Profondità del cesto	613 mm
Volume cestello	325 l
Diametro apertura sportello	520 mm
Angolo massimo di apertura dello sportello	180°
Piccola pressione sonora da emissioni	53 dB(A) re 20 µPa

Livello di potenza sonora	62
Cessione media di calore all'ambiente	4,5 MJ/h
Range temperatura ambiente consentita	10–40 °C

Varianti di fissaggio

Fissaggio senza base

	<i>Numero</i>	<i>Dimensione viti</i>
Griffe di ancoraggio	2	
Viti per legno DIN 571 (Ø×lunghezza)	2	6×40 mm
Tassello (Ø×lunghezza)	2	10×50 mm

Se la macchina viene installata senza base, si raccomanda di fissare la macchina. Il materiale di fissaggio per il massetto galleggiante deve essere fornito dal cliente.

Fissaggio su base di cemento

	<i>Numero</i>	<i>Dimensione viti</i>
Griffe di ancoraggio	2	
Viti per legno DIN 571 (Ø×lunghezza)	2	6×40 mm
Tassello (Ø×lunghezza)	2	10×50 mm

Quando si installa la macchina su una base di cemento fornita dal cliente, **è assolutamente necessario** fissare la macchina. Il materiale di fissaggio per il massetto galleggiante deve essere fornito dal cliente.

Opzioni/accessori

Base in cemento (predisposta dal committente)


Larghezza minima	1050 mm
Altezza raccomandata	100 mm
Altezza minima	50 mm
Profondità minima	1400 mm

I componenti in cemento e la relativa resistenza devono essere misurati in base al peso della macchina. La base di cemento fornita dal cliente deve avere un'aderenza sufficiente alla pavimentazione.

ru - Содержание

Указания по установке	53
Условия монтажа и подключения	53
Подключение к источнику электропитания.....	53
Отключение при пиковой нагрузке	54
Воздухозаборное отверстие	54
Воздухоотводное отверстие	54
Отвод конденсата	55
PDR 918 с тепловым насосом	56
Размеры.....	56
Монтаж.....	57
Установка (стандартная).....	58
Установка (на бетонный цоколь).....	59
Технические характеристики	60
Возможные варианты напряжения.....	60
Отключение при пиковой нагрузке (опционально)	60
Отвод конденсата	60
Характеристики прибора	60
Варианты крепления.....	61
Крепление без цоколя	61
Крепление на бетонный цоколь.....	61
Опции/принадлежности	61
Бетонный цоколь (предоставляется заказчиком)	61

Условия монтажа и подключения

 Риск травм или повреждения имущества из-за неправильной установки.

Неправильная установка сушильной машины может привести к травмам или повреждению имущества.

Сушильная машина может быть установлена и введена в эксплуатацию только сервисной службой Miele или авторизованным сервисным партнёром Miele.

- ▶ Сушильная машина должна устанавливаться с соблюдением действующих в стране правил и предписаний.
- ▶ Используйте сушильную машину только в помещении, имеющем хорошую приточную вентиляцию и защищённом от промерзания.
- ▶ Сушильную машину нельзя устанавливать за дверью с запором или раздвижной дверью. Максимальный угол открытия дверцы сушильной машины не должен ограничиваться какими-либо предметами или дверьми. Дверца сушильной машины должна в любое время открываться полностью и беспрепятственно.

Подключение к источнику электропитания

Подключение к источнику электропитания должно быть выполнено квалифицированным инженером-электриком.

- ▶ Электрическое подключение разрешено производить только к системам, выполненным в соответствии с национальными законами, предписаниями и директивами, а также местными условиями и правилами. Поэтому необходимо учитывать предписания местных предприятий энергоснабжения и страховых организаций, правила предотвращения несчастных случаев, а также действующие технические правила.
- ▶ Надёжная и безопасная работа сушильной машины гарантирована лишь в том случае, если она подключена к централизованной электросети.

Необходимое напряжение подключения, общая потребляемая мощность и указания для внешнего предохранителя приведены на типовой табличке сушильной машины. Перед подключением к источнику электропитания убедитесь в том, что напряжение подключения соответствует параметрам сети, указанным на типовой табличке!

Если параметры напряжения не соответствуют, существует опасность, что сушильная машина будет повреждена вследствие слишком высокого напряжения подключения.

- ▶ Если на типовой табличке указано несколько параметров напряжения, сушильную машину можно перенастроить на соответствующее входное напряжение для подключения. Такую перенастройку разрешается выполнять только сервисной службе Miele или авторизованным сервисным партнерам Miele. При этом необходимо учесть указание по электромонтажу, приведённое на электросхеме.

Сушильную машину можно подключить или посредством стационарного подключения, или с помощью штепсельного соединения согласно IEC 60309-1. Для стационарного подключения на месте установки должно иметься устройство отключения от сети всех полюсов.

В качестве такого устройства могут служить выключатели с расстоянием между контактами более 3 мм. К ним относятся, например, линейные выключатели, предохранители и контакторы (IEC/EN 60947).

Устройство отключения от сети (включая штепсельное соединение) необходимо защитить от непреднамеренного и несанкционированного включения, если постоянное прерывание подачи энергии невозможно контролировать из любой точки доступа.

ru - Указания по установке

Совет: При подключении сушильной машины следует отдать предпочтение штепсельным соединениям, чтобы было проще проводить проверки безопасности электроподключения (например, во время техобслуживания).

► Устройства, с помощью которых осуществляется автоматическое выключение прибора (например, таймеры), подключать к сушильной машине запрещено.

Если согласно местным предписаниям требуется монтаж УЗО, то обязательно необходимо применять УЗО **типа В** (чувствительное ко всем видам тока).

► Если местные и национальные условия монтажа требуют выравнивания потенциалов, необходимо обеспечить выравнивание потенциалов с надёжными соединениями контактов. Выравнивание потенциалов требуется выполнять при токе утечки >10 мА.

⚠ Громкий шум и опасность повреждения вследствие неправильного фазового подключения в профессиональных сушильных машинах с тепловой помпой. Неверное подключение фаз в сушильных машинах с тепловой помпой ведёт к образованию шума и может стать причиной повреждения компрессора. При подключении профессиональной сушильной машины к сети следите за правильным положением фазы в соответствии с электросхемой.

Отключение при пиковой нагрузке

При необходимости сушильную машину с тепловым насосом можно подключить к устройству отключения при пиковой нагрузке. Однако, как правило, такое подключение не требуется, так как профессиональная сушильная машина с тепловым насосом уже отличается очень низким расходом электроэнергии.

В связи с функциональными особенностями машины внешнее отключение во время выполнения сушки при использовании теплового насоса ведёт к сокращению срока её службы.

Учтите, что профессиональную сушильную машину с тепловым насосом, подключённую к устройству отключения при пиковой нагрузке, отключать нельзя.

Информация о рабочем статусе предоставляется через интерфейс пиковой нагрузки Miele. Учтите, что расход электроэнергии всех неотключаемых приборов должен быть зафиксирован в системе автоматического управления энергопотреблением.

Воздухозаборное отверстие

Подача воздуха для охладителя осуществляется через переднее воздухозаборное отверстие сушильной машины. При этом забор воздуха происходит прямо в помещении, в котором установлена машина.

В воздухозаборном отверстии сушильной машины установлен фильтр для улавливания ворса, который необходимо регулярно очищать от ворса вручную.

Воздухозаборное отверстие должно всегда оставаться открытым. Его нельзя закрывать какими-либо предметами.

Воздухоотводное отверстие

Воздух циркулирует по замкнутому контуру, так что для сушильной машины с тепловым насосом не требуется отдельный вытяжной воздуховод.

Воздух, всасываемый для охлаждения теплообменника, нагревается и затем выдувается наружу, нагревая воздух в помещении. Поэтому необходимо обеспечить достаточную вентиляцию в помещении, например через постоянно открытые вентиляционные отверстия. При недостаточной вентиляции помещения сушка длится дольше и, соответственно, увеличивает энергопотребление сушильной машины.

Ни в коем случае нельзя заслонять или перекрывать воздухоотводное отверстие какими-либо предметами.

Отвод конденсата

Сушильная машина с тепловым насосом работает по принципу конденсации. Образующийся конденсат отводится отдельно через слив в днище.

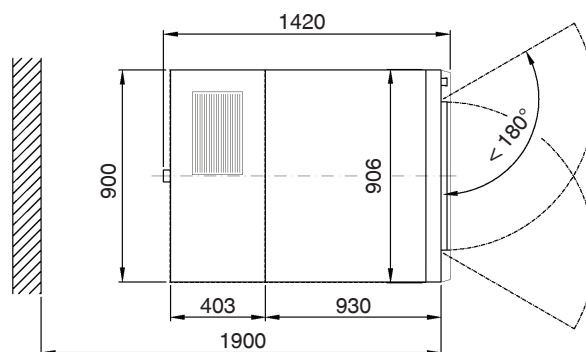
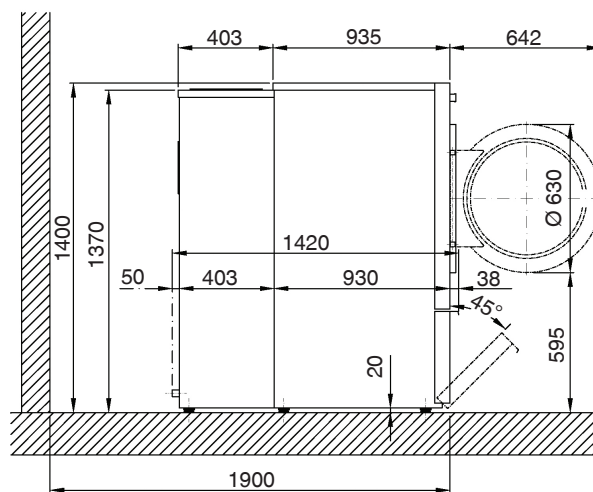
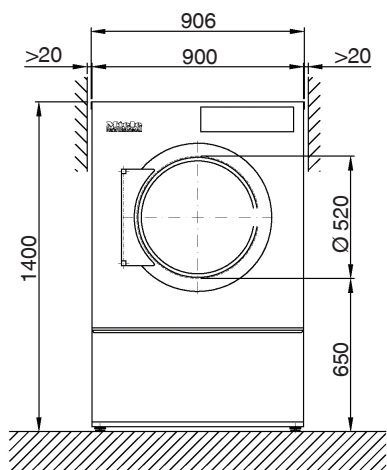
Отвод конденсата находится на задней стенке сушильной машины с тепловым насосом. Конденсат должен отводиться по трубе (DN 30), проложенной с уклоном, к сливу в днище.

Необходимо проследить за тем, чтобы конденсат не мог попасть обратно в сушильную машину.

Стекающий обратно конденсат может вызвать повреждения машины.

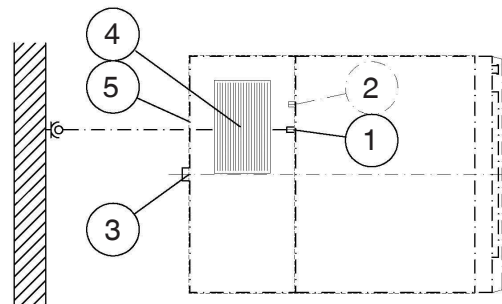
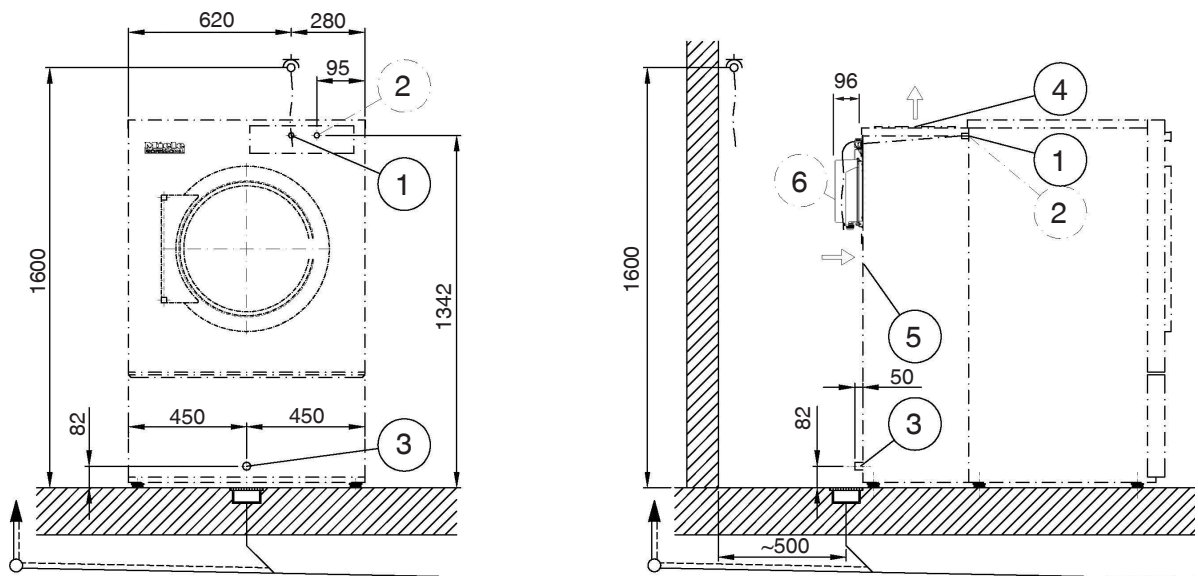
ru - PDR 918 с тепловым насосом

Размеры



Размеры в миллиметрах

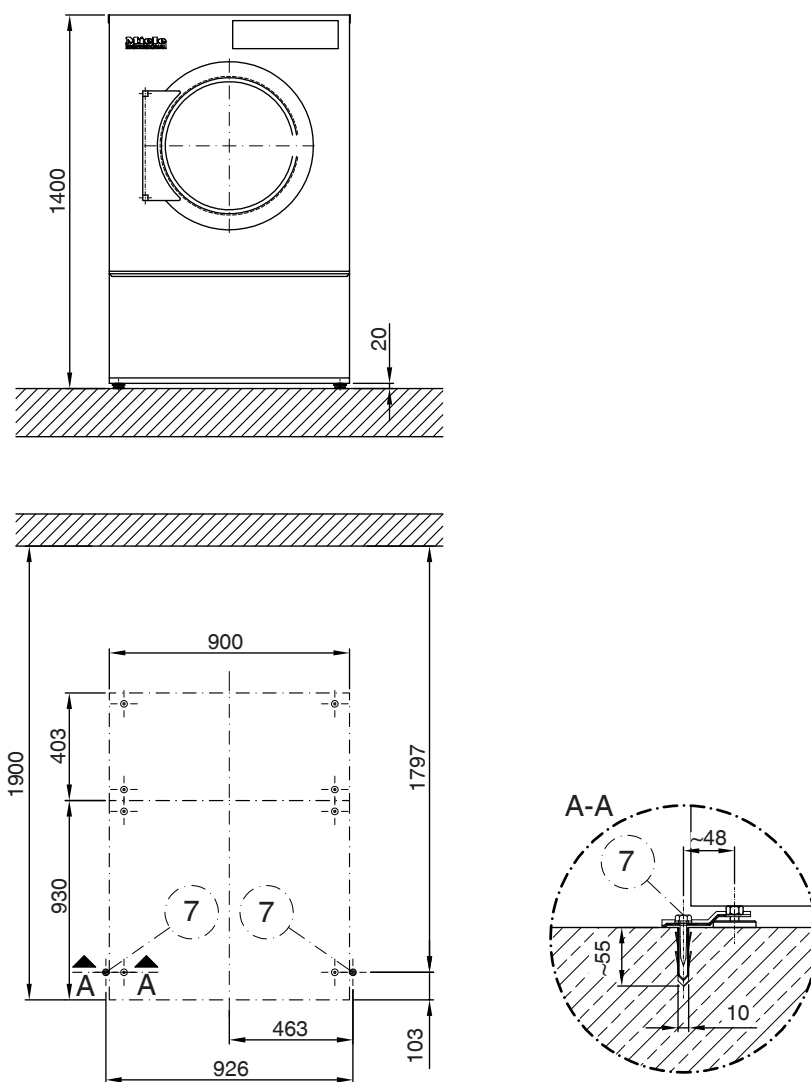
Монтаж



Размеры в миллиметрах

- ① Подключение к источнику электропитания
- ② Отключение при пиковой нагрузке
- ③ Отвод конденсата
- ④ Воздухоотводное отверстие
- ⑤ Воздухозаборное отверстие (охлаждающий воздух)
- ⑥ Коммуникационная коробка (опция)
Для соединения с внешними системами

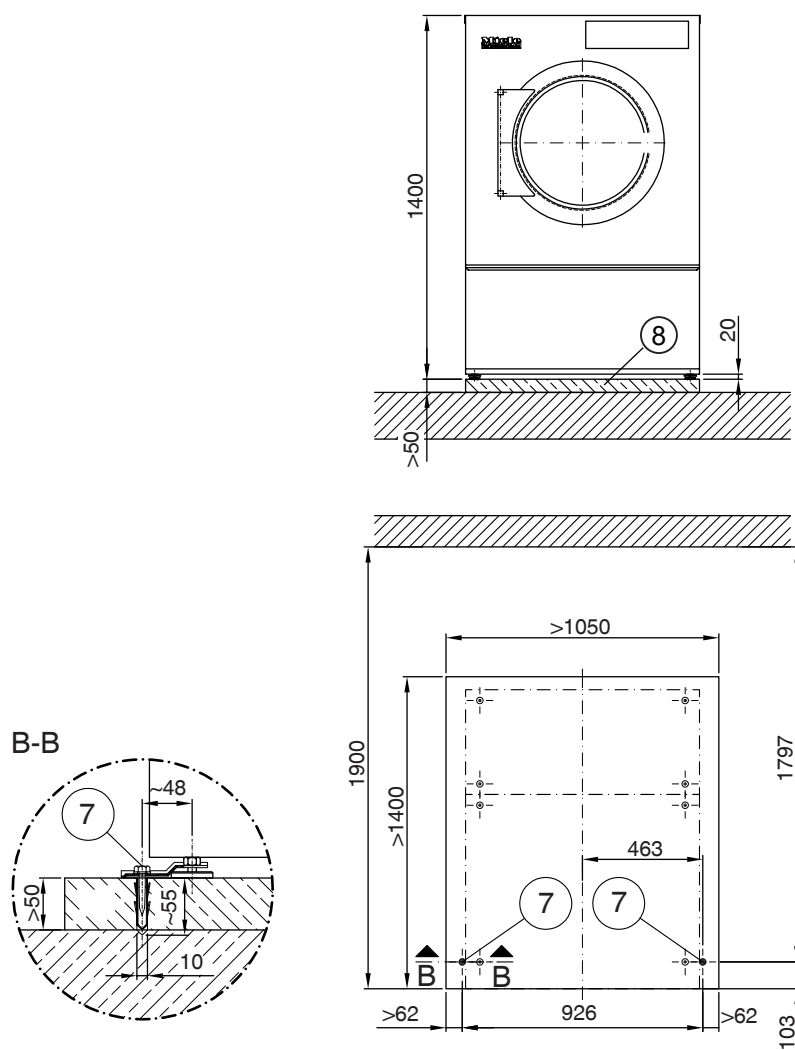
Установка (стандартная)



Размеры в миллиметрах

⑦ Точка крепления/сверлёное отверстие

Установка (на бетонный цоколь)



Размеры в миллиметрах

- ⑦ Точка крепления/сверлёное отверстие
- ⑧ Бетонный цоколь (предоставляется заказчиком)

Возможные варианты напряжения

	Стандартное подключение
Сетевое напряжение	3N AC 400 В
Частота	50 Гц
Потребляемая мощность	5,1 кВт
Электрический предохранитель (в месте установки)	3×16 А
Минимальное поперечное сечение кабеля подключения	5×2,5 мм ²
Винтовой держатель кабеля	M25

Отключение при пиковой нагрузке (опционально)

Напряжение подключения управляющих контактов	AC 230 В
Минимальное поперечное сечение кабеля подключения	5×1,5 мм ²

Miele рекомендует выполнять подключение с помощью гибкого соединительного провода и дополнительной возможностью разъединения. Размыкающее устройство должно быть видимым после установки прибора и находиться в свободном доступе.

Отвод конденсата

Патрубок для отвода конденсата, со стороны машины (наружный диаметр)	30 мм
----------------------------------------------------------------------	-------

Работа сушильной машины с тепловым насосом основана на принципе конденсации. Образующийся конденсат необходимо специально отводить через слив в полу. Отводимый конденсат можно с помощью шланга или трубы, установленных с уклоном, направлять к сливу в полу.

Характеристики прибора

Максимальная ширина прибора	906 мм
Максимальная высота прибора	1400 мм
Максимальная глубина прибора	1415 мм
Ширина нетто модуля теплового насоса	906 мм
Высота нетто модуля теплового насоса	1370 мм
Глубина нетто модуля теплового насоса	426 мм
Ширина ниши	1250 мм
Рекомендованное расстояние от стены (до переднего края прибора)	1900 мм
Минимальное расстояние от стены (до заднего края крышки)	500 мм
Ширина упаковки	1090 мм
Высота упаковки	1526 мм
Глубина упаковки	1925 мм
Максимальный полный объём	3202 л
Максимальный вес брутто	183 кг
Максимальный вес нетто	170 кг
Вес нетто модуля теплового насоса	168,4 кг
Максимальная нагрузка на пол при работе	1928 Н
Диаметр барабана	850 мм
Диаметр отверстия барабана	520 мм
Глубина барабана	613 мм
Объём барабана	325 л
Диаметр дверцы	520 мм
Максимальный угол открытия дверцы	180°
Уровень звукового давления	53 dB(A) re 20 µPa
Уровень звуковой мощности	62

Среднее выделение тепла в помещение	4,5 МДж/ч
Допустимый диапазон температуры окружающей среды	10–40 °С

Варианты крепления

Крепление без цоколя

	Количество	Размер винтов
Крепление	2	
Шурупы DIN 571 (Ø × длина)	2	6×40 мм
Дюбели (Ø × длина)	2	10×50 мм

При установке прибора без цоколя рекомендуется крепление прибора.
Крепёжный материал для плавающего пола предоставляется заказчиком.

Крепление на бетонный цоколь

	Количество	Размер винтов
Крепление	2	
Шурупы DIN 571 (Ø × длина)	2	6×40 мм
Дюбели (Ø × длина)	2	10×50 мм

При установке прибора на бетонное основание на месте установки крепление прибора **абсолютно необходимо**.
Крепёжный материал для плавающего пола предоставляется заказчиком.

Опции/принадлежности

Бетонный цоколь (предоставляется заказчиком)

Минимальная ширина	1050 мм
Рекомендуемая высота	100 мм
Минимальная высота	50 мм
Минимальная глубина	1400 мм

Качество бетона и его прочность должны быть рассчитаны соответственно нагрузке прибора на пол. Бетонный цоколь на месте установки должен обладать достаточным сцеплением пола с основанием.

Deutschland:

Miele & Cie. KG
Carl-Miele-Straße 29
33332 Gütersloh

Miele Vertriebsgesellschaft Deutschland KG
Geschäftsbereich Professional
Carl-Miele-Straße 29
33332 Gütersloh

Telefon: 0800 22 44 644

Miele im Internet: www.miele.de/professional

Österreich:

Miele Gesellschaft m.b.H.
Mielestraße 1
5071 Wals bei Salzburg
Verkauf: Telefon 050 800 420 - Telefax 050 800 81 429
E-Mail: vertrieb-professional@miele.at
Miele im Internet: www.miele.at/professional
Kundendienst 050 800 390
(Festnetz zum Ortstarif; Mobilfunkgebühren abweichend)

Luxemburg:

Miele S.à.r.l.
20, rue Christophe Plantin
Postfach 1011
L-1010 Luxemburg/Gasperich
Telefon: 00352 4 97 11-30 (Kundendienst)
Telefon: 00352 4 97 11-45 (Produktinformation)
Mo-Do 8.30-12.30, 13-17 Uhr
Fr 8.30-12.30, 13-16 Uhr
Telefax: 00352 4 97 11-39
Miele im Internet: www.miele.lu
E-Mail: infolux@miele.lu



Miele & Cie. KG
Carl-Miele-Straße 29, 33332 Gütersloh, Deutschland