

Navodila za uporabo Pralni stroj



Pred postavitvijo – inštalacijo – zagonom **obvezno** preberite navodila za uporabo. Le tako se boste zaščitili pred poškodbami in preprečili škodo na stroju.

Vsebina

Varnostna navodila in opozorila	6
Trajnostnost in varovanje okolja	11
Optimalna raba energije in vode	12
Sušenje v sušilnem stroju	12
Zmanjšanje hrupa	12
Uporaba pralnih sredstev	12
Spoznavanje aparata	13
Vaš pralni stroj.....	13
Upravljalna plošča	14
Glavni meni na prikazovalniku.....	14
Simboli na prikazovalniku	15
Princip upravljanja	15
Omrežna povezava	16
Senzor približevanja/MotionReact.....	16
ComfortOpen.....	16
AmbientLight.....	17
CapDosing.....	17
TwinDos	17
Prepoznavanje kartuše TwinDos	18
PowerWash	18
FlexLoad	18
Dodatna oprema.....	18
Prvi zagon	19
Pogoji za povezavo v omrežje	19
Potek prvega zagona	19
Uporaba	20
Vrstni red upravljanja	20
Na pralnem stroju	20
Prek aplikacije.....	20
Priprava perila	21
Vklop pralnega stroja.....	21
Vlaganje perila.....	21
Izbira programa	22
Nastavitev programskih parametrov.....	22
Zagon programa.....	23
Konec programa.....	23
Posebnosti pri upravljanju z aplikacijo.....	24
Vlaganje perila	24
Izbira in zagon programa prek aplikacije.....	24
Prednastavitev zagona.....	24
Dodajanje perila (AddLoad)	24

Spremembe programa po zagonu.....	25
Prekinitev programa.....	25
Začasna prekinitev programa.....	25
♥ Lastni programi.....	25
Uporaba sistema TwinDos.....	26
Vnos količine doziranja pralnih sredstev za TwinDos.....	26
Zamenjava kartuše TwinDos.....	27
Uporaba predala za pralna sredstva.....	28
CapDosing.....	29
Programi.....	30
Pregled programov.....	30
Potek programa.....	40
Dodatne funkcije.....	41
Kratko.....	41
Glajenje.....	41
SingleWash.....	41
Madeži.....	41
Energetsko varčni.....	41
Izpiranje plus.....	41
Posebej tiho.....	41
Higiena plus.....	41
Predpranje.....	41
Namakanje.....	41
Prekinitev po izpiranju.....	41
Priporočila za pralna sredstva (skladno z uredbo o okoljsko primerni zasnovi št. 2019/2023).....	42
Podatki o porabi.....	43
Dobro je vedeti.....	44
Priprava perila za pranje.....	44
Etiketa za vzdrževanje.....	45
Pralna sredstva.....	46
Ožemanje.....	47
Prilagajanje nastavitvev.....	49
⚙ Pregled: Nastavitvev.....	49
Splošno.....	51
Posodobitev pr. opreme.....	51
Varnost.....	51
Senzor približevanja.....	51
Povezava v omrežje.....	51
WLAN.....	51
Povezava.....	51
Daljinsko upravljanje.....	52

Vsebina

Funkcije aparata.....	52
TwinDos	52
Dotok vode	52
Memory.....	52
ComfortOpen	52
Stopnja umazanosti.....	52
Alergiki.....	53
Namakanje.....	53
Izpiranje plus	53
Znižanje temperature	53
Ohlajanje luga.....	53
Nizek vodni tlak	53
Zaščita pred mečkan.....	53
Trdota vode.....	53
Osvetlitev	54
Informacije.....	54
Programska oprema	54
Pravne informacije	54
Poraba	54
Delovne ure.....	54
Servis.....	54
Čiščenje in vzdrževanje	55
Čiščenje ohišja, bobna in upravljalne plošče.....	55
Čiščenje predala za pralna sredstva	55
Čiščenje sita v dotoku vode	57
Čiščenje sistema TwinDos.....	58
Čiščenje bobna/higiena v pralnem stroju	58
Odpravljanje težav	59
Prikazovalnik se ne vklopi avtomatsko – izbira programa ni mogoča	59
Vrata se ne odprejo ali zaprejo.....	59
Dovod vode ali odtok	60
Sporočila o napakah in informacije na prikazovalniku	60
Sporočila o napakah in težave s sistemom TwinDos	61
Higiena v pralnem stroju.....	62
Težave s predalom za pralna sredstva	62
Rezultat pranja ni dober.....	63
Hrup in različne druge težave	64
Izpust luga v primeru napake	65
Odstranitev lopute podnožja	65
Izpuščanje luga	65
Čiščenje črpalk in lužnih filtrov	67
Namestitev lopute podnožja.....	69

Čiščenje šobe na zgornji strani tesnilnega obroča	69
Aktivacija vzvoda za sprostitvev v sili	70
Servisna služba	71
Kontakt v primeru motenj.....	71
Podatkovna zbirka EPREL	71
Garancijski list	72
Namestitev	74
Hrbtna stran	74
Transport pralnega stroja.....	75
Prenos pralnega stroja na površino za postavitvev	75
Zahteve glede površine za postavitev pralnega stroja	75
Odstranjevanje transportnega varovala	76
Vstavljanje transportnega varovala	77
Postavitvev pralnega stroja v pravilen položaj.....	78
Dodatni pogoji za postavitev	79
Sistem za zaščito pred izlivom vode	80
Dovod vode	81
Topla voda	81
Priključitev dovodnih cevi	81
Odtok.....	82
Električni priključek	85
Tehnični podatki.....	86
Izjava o skladnosti.....	86

Varnostna navodila in opozorila

Ta pralni stroj ustreza veljavnim varnostnim predpisom. Kljub temu pa lahko nepravilna uporaba privede do poškodb oseb in materialne škode.

Pred prvo uporabo pralnega stroja pozorno in v celoti preberite navodila za uporabo. V njih boste našli pomembne napotke za vgradnjo, varnost, uporabo in vzdrževanje aparata. Tako se boste zaščitili pred poškodbami in izognili škodi na pralnem stroju.

Skladno s standardom IEC 60335-1 Miele izrecno opozarja, da je treba obvezno prebrati in upoštevati poglavje o inštalaciji pralnega stroja ter varnostna navodila in opozorila.

Miele ne prevzema odgovornosti za škodo, ki je posledica neupoštevanja teh navodil.

Navodila za uporabo shranite in jih predajte morebitnemu naslednjemu lastniku stroja.

Uporaba v skladu s predpisi

- ▶ Ta pralni stroj je namenjen uporabi v gospodinjstvu in podobnih okoljih.
- ▶ Pralni stroj ni primeren za uporabo na prostem.
- ▶ Pralni stroj uporabljajte izključno v obsegu, običajnem za gospodinjstva, in samo za pranje perila, ki ga je proizvajalec označil kot primerne za pranje. Dovoljen ni noben drug način uporabe. Podjetje Miele ne prevzema odgovornosti za morebitno škodo, ki je posledica nepravilne uporabe ali napačnega upravljanja stroja.
- ▶ Osebe, ki zaradi svojih psihičnih, zaznavnih ali duševnih zmožnosti oziroma svoje neizkušenosti ali neznanja niso sposobne varno upravljati pralnega stroja, ga ne smejo uporabljati brez nadzora odgovorne osebe.
- ▶ Pralni stroj je predviden za uporabo do nadmorske višine 4.000 m.

Če so pri hiši otroci

- ▶ Poskrbite, da se otroci, mlajši od osem let, ne zadržujejo v neposredni bližini pralnega stroja, razen če so pod stalnim nadzorom.
- ▶ Otroci ne smejo čistiti ali vzdrževati pralnega stroja brez nadzora.
- ▶ Otroci, starejši od osem let, lahko uporabljajo pralni stroj brez nadzora samo, če so z njim seznanjeni do te mere, da ga lahko varno uporabljajo. Poznati in razumeti morajo morebitne nevarnosti, ki jim pretijo zaradi napačnega upravljanja.

▶ Otroci, ki se zadržujejo v bližini pralnega stroja, naj bodo vedno pod nadzorom. Nikoli ne pustite, da bi se otroci igrali s strojem.

Tehnična varnost

▶ Upoštevajte napotke v poglavju „Inštalacija“.

▶ Pred postavitvijo pralnega stroja preverite, če so na njem kakršne koli vidne poškodbe. Poškodovanega stroja ne smete namestiti in zagnati.

▶ Pred priklopom pralnega stroja na električno omrežje se obvezno prepričajte, če se priključni podatki (varovalke, napetost in frekvenca) na napisni ploščici ujemajo s podatki vaše hišne napeljave. Če ste v dvomih, se posvetujte z usposobljenim električarjem.

▶ Električna varnost pralnega stroja je zagotovljena le v primeru, da je priključen na pravilno ozemljeno električno napeljavo.

Zelo pomembno je, da je ta osnovni varnostni pogoj izpolnjen. Če ste v dvomih, pokličite strokovnjaka, ki bo preveril hišno inštalacijo. Miele ne prevzema nobene odgovornosti za morebitno škodo, ki je posledica manjkajočega ali neustreznega zaščitnega vodnika.

▶ Iz varnostnih razlogov ne uporabljajte podaljškov električnega kabla, razdelilnikov ali podobnih pripomočkov (nevarnost požara zaradi pregretja).

▶ Poškodovane sestavne dele lahko zamenjate samo z originalnimi nadomestnimi deli Miele. Podjetje Miele lahko le za te dele jamči, da izpolnjujejo varnostne zahteve v polnem obsegu.

▶ Omrežni vtič mora biti vedno dostopen, da lahko pralni stroj kadar koli izklopite iz omrežja.

▶ Če je poškodovan priključni kabel, ga lahko zamenja samo strokovnjak, ki ga je pooblastilo podjetje Miele. V nasprotnem primeru je lahko ogrožena varnost uporabnika.

▶ Če pralnega stroja ne popravi servisna služba, ki jo je pooblastilo podjetje Miele, prenehajo veljati pravice, ki izhajajo iz garancije.

▶ Zaradi nestrokovnih popravil lahko pride do nepredvidljivih nevarnosti za uporabnika, za katere proizvajalec ne prevzema odgovornosti. Popravila lahko izvede samo strokovno usposobljena oseba, ki jo je pooblastilo podjetje Miele, sicer prenehajo veljati vse pravice, ki izhajajo iz garancije.

▶ Ta pralni stroj ni primeren za uporabo na nestacionarnih mestih postavitve (npr. na plovilih).

Varnostna navodila in opozorila

- ▶ Na pralnem stroju ne smete izvajati nobenih sprememb, ki jih ni izrecno odobrilo podjetje Miele.
 - ▶ V primeru okvare ali pred čiščenjem in vzdrževalnimi deli morate pralni stroj izklopiti iz električnega omrežja, kar lahko storite na enega od naslednjih načinov:
 - izvlecite omrežni vtič pralnega stroja iz vtičnice ali
 - izklopite varovalko hišne napeljave ali
 - povsem odvijte taljivo varovalko hišne napeljave.
 - ▶ Vgrajeni zaščitni sistem Miele zanesljivo ščiti pred škodo zaradi izliva vode pod naslednjimi pogoji:
 - Priključka na električno in vodovodno omrežje morata biti izvedena v skladu s predpisi.
 - Če opazite okvaro, morate nemudoma poskrbeti za popravilo pralnega stroja.
 - ▶ Pretočni tlak vode mora biti najmanj 100 kPa in ne sme preseči 1.000 kPa.
 - ▶ Možno je začasno ali trajno delovanje s priklopom na samostojno napravo za oskrbo z energijo ali tovrstno napravo, ki ni sinhronizirana z omrežjem (npr. avtonomno omrežje, rezervni sistemi). Pogoj za delovanje je, da naprava za oskrbo z energijo izpolnjuje pogoje EN 50160 ali primerljive.
- Varnostni ukrepi, predvideni za hišno inštalacijo in ta izdelek Miele, morajo biti tako po funkciji kot načinu delovanja zagotovljeni tudi pri avtonomnem delovanju ali delovanju, ki ni sinhronizirano z omrežjem, ali morajo biti nadomeščeni z ustreznimi enakovrednimi ukrepi v inštalaciji. Kot je na primer opisano v aktualni objavi VDE-AR-E 2510-2.
- ▶ Ta pralni stroj je zaradi posebnih zahtev (npr. glede temperature, vlažnosti, kemijske obstojnosti, odpornosti proti obrabi in vibracij) opremljen s specialno žarnico. Ta se lahko uporablja samo za predvideni namen. Žarnica ni primerna za osvetlitev prostora. Zamenja jo lahko samo pooblaščen strokovnjak ali osebje servisne službe Miele. Ta pralni stroj vsebuje 1 svetlobni vir razreda energijske učinkovitosti E.

Pravilna uporaba

- ▶ Pralnega stroja ne smete postaviti v prostor, v katerem obstaja nevarnost zmrzovanja. Zamrznjene cevi se lahko pretrgajo ali počijo, zaradi temperatur pod zmrziščem pa se lahko zmanjša tudi zanesljivost elektronike.
- ▶ Pred prvim zagonom pralnega stroja odstranite transportno varovalo na hrbtni strani stroja (glejte poglavje „Inštalacija“, odstavek „Odstranjevanje transportnega varovala“). Če tega ne storite, lahko transportno varovalo med ožemanjem poškoduje pralni stroj in pohištvo/aparate, ki stojijo poleg stroja.
- ▶ Pred daljšo odsotnostjo (npr. dopustom), zlasti če v bližini pralnega stroja ni talnega odtoka (Gully), zaprite vodno pipo.
- ▶ Nevarnost poplave!
Preden namestite odtočno cev v umivalnik, se prepričajte, če voda dovolj hitro odteka iz njega. Odtočno cev zavarujte pred zdrsom. Sila povratnega sunka iztekajoče vode lahko potisne nezavarovano odtočno cev iz umivalnika.
- ▶ Pazite, da s perilom ne boste prali tujkov (npr. žebliji, igle, kovanci, pisarniške sponke). Ti predmeti lahko poškodujejo sestavne dele stroja (npr. lužno posodo, boben), ti pa lahko povzročijo škodo na perilu.
- ▶ Ko po uporabi funkcije pare odprete vrata stroja, morate biti zelo previdni. Zaradi izhajajoče pare in visokih temperatur se lahko opečete na površini bobna ali steklenem delu vrat. Stopite korak nazaj in počakajte, da para izpuhti.
- ▶ Maksimalna količina polnjenja znaša 9,0 kg (suho perilo). V določenih programih je največja količina polnjenja manjša, glejte poglavje „Pregled programov“.
- ▶ V pralnem stroju ne smete uporabljati sredstev z vsebnostjo topil (npr. čistilni bencin), ker se zaradi njih lahko poškodujejo deli stroja in se sproščajo strupeni hlapi. Nevarnost požara in eksplozije!
- ▶ Perilo, ki ste ga predhodno obdelali s sredstvom, ki vsebuje topilo, morate pred pranjem v stroju dobro izprati s čisto vodo.

Varnostna navodila in opozorila

- ▶ Pri pravilnem odmerjanju pralnih sredstev odstranjevanje vodnega kamna ni potrebno. Če pa se je v pralnem stroju vendarle nabral vodni kamen, uporabite sredstvo na osnovi naravne citronske kisline. Priporočamo vam Mielejevo sredstvo za odstranjevanje vodnega kamna, ki ga lahko kupite v Mielejevi spletni trgovini, pri zastopniku za opremo Miele ali na servisu Miele. Dosledno upoštevajte navodila za uporabo sredstva za odstranjevanje vodnega kamna.
- ▶ Na ali ob pralnem stroju ne smete uporabljati čistilnih sredstev z vsebnostjo topil (npr. bencina). Če takšno sredstvo pride v stik s plastično površino, jo lahko poškoduje.
- ▶ Sredstva za barvanje morajo biti namenjena za uporabo v pralnem stroju in jih lahko uporabljate samo v obsegu, ki je običajen za gospodinjstvo uporabo. Pri tem dosledno upoštevajte navodila proizvajalca.
- ▶ Sredstva za razbarvanje lahko zaradi žveplovih spojin povzročajo korozijo. Zato tovrstnih sredstev ne uporabljajte v pralnem stroju.
- ▶ Če pralno sredstvo zaide v oči, jih morate takoj sprati z obilo mlačne vode. Če sredstvo pomotoma zaužijete, se takoj posvetujte z zdravnikom. Osebe, ki imajo poškodovano ali občutljivo kožo, se morajo izogibati stiku s pralnim sredstvom.

Oprema in nadomestni deli

- ▶ Uporabljajte izključno originalno opremo Miele. V primeru namestitve ali vgradnje drugačne opreme prenehajo vse pravice in morebitna jamstva, ki izhajajo iz garancije.
- ▶ Sušilni in pralni stroj Miele lahko postavite v pralno-sušilni stolp. V ta namen potrebujete komplet za povezavo strojev, ki je na voljo kot dodatna oprema. Paziti morate, da vezni element pralno-sušilnega stolpa ustreza tako sušilnemu kot pralnemu stroju Miele.
- ▶ Pazite, da podnožje Miele, ki je na voljo kot dodatna oprema, ustreza temu pralnemu stroju.
- ▶ Miele vam nudi jamstvo za dobavo nadomestnih delov, potrebnih za delovanje, še do 15 let, najmanj pa 10 let po koncu serijske proizvodnje vašega pralnega stroja.

Podjetje Miele ne odgovarja za škodo, ki je posledica neupoštevanja varnostnih navodil in opozoril.

Odstranjevanje embalaže

Embalaža je namenjena lažjemu rokovanju in ščiti aparat pred poškodbami med transportom. Embalažni materiali so skrbno izbrani glede na ekološko sprejemljivost in tehnike odstranjevanja in jih je na splošno mogoče reciklirati.

Z vračanjem embalaže v obtok materialov poskrbite za prihranek surovin. Uporabite ustrezna zbirališča in možnosti oddaje za specifične materiale. Transportno embalažo lahko vrnete prodajalcu, pri katerem ste kupili aparat.

Odstranjevanje starega aparata

Električna in elektronska oprema pogosto vsebuje še uporabne materiale. Vsebuje tudi določene snovi, zmesi in sestavne dele, ki so potrebni za njeno delovanje in varnost. Vse navedeno pa lahko v navadnih gospodinskih odpadkih ali ob nepravilnem ravnanju predstavlja nevarnost za zdravje ljudi in za okolje. Svojega starega aparata zato ne odvrzite med gospodinjske odpadke.



Namesto tega poskrbite za odvoz v uradne lokalne centre za zbiranje in prevzem električne in elektronske opreme, kjer bodo brezplačno poskrbeli za morebitno reciklažo, ali pa aparat odpeljite k svojemu trgovcu oziroma na podjetje Miele. Za izbris morebitnih osebnih podatkov, shranjenih v aparatu, ki ga boste odstranili, ste po zakonu odgovorni sami. Po zakonu ste dolžni iz aparata brez poškodb odstraniti stare baterije in akumulatorje ter lučke, ki niso fiksno zaprti in jih lahko odstranite nepoškodovane. Odnosite jih na ustrezna zbirna mesta, kjer jih lahko brezplačno oddate. Prosimo vas, da do odvoza starega aparata poskrbite za varnost otrok.

Optimalna raba energije in vode

Perilo perite z maksimalno količino polnjenja v posameznem programu. Poraba energije in električnega toka je tako glede na količino polnjenja najmanjša.

Pri učinkovitejši rabi energije in vode je trajanje programa praviloma daljše. S podaljšanjem trajanja programa in istočasnim znižanjem dejanske temperature je dosežen enak rezultat pranja.

Če na primer primerjamo programa *ECO 40-60* in *Bombaž 40 °C* ali *60 °C*, je program *ECO 40-60* z vidika porabe energije in vode učinkovitejši. Vendar je trajanje programa *ECO 40-60* daljše kot trajanje programa *Bombaž 40 °C* ali *60 °C*.

Sodobna pralna sredstva omogočajo pranje tudi pri nižji temperaturi (npr. 20 °C). Izberite ustrezno nastavitev temperature in prihranite energijo.

Majhne količine rahlo umazanega perila perite v programu *Ekspres 20*.

Sušenje v sušilnem stroju

Izbrano število vrtljajev centrifuge pralnega stroja vpliva na preostalo vlažnost perila. Kolikor večje je število vrtljajev centrifuge, toliko manjša je preostala vlažnost perila.

Vedno izberite najvišje možno število vrtljajev centrifuge v izbranem programu, saj boste tako prihranili energijo pri sušenju.

Zmanjšanje hrupa

Izbrano število vrtljajev centrifuge vpliva na emisijo hrupa pralnega stroja. Čim višje je število vrtljajev centrifuge, tem večja je emisija hrupa pralnega stroja.

Poskrbite, da se zadnje ožemanje v pralnem stroju izvede izven časa počitka in/ali uporabite dodatno funkcijo *Posebej tiho*.

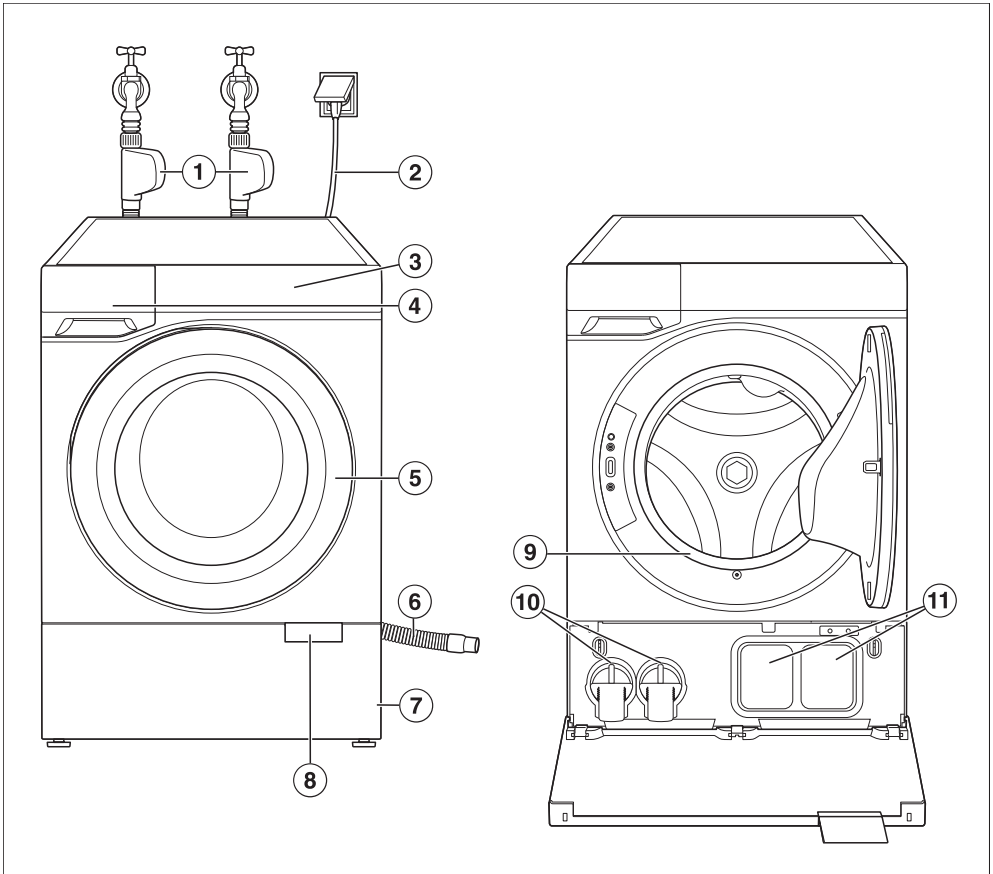
Uporaba pralnih sredstev

Za natančno doziranje uporabljajte sistem TwinDos.

Pri doziranju upoštevajte stopnjo umazanosti perila.

Uporabite največ toliko pralnega sredstva, kot je navedeno na embalaži pralnega sredstva.

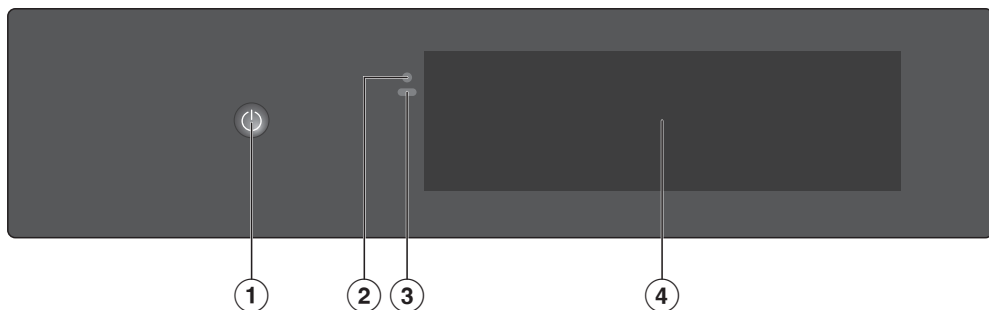
Vaš pralni stroj




- ① Dovodni cevi sistema Waterproof za hladno (pitno) vodo in toplo vodo
- ② Električni priključek
- ③ Upravljalna plošča
- ④ Predal za pralna sredstva
- ⑤ Vrata
- ⑥ Odtočna cev
- ⑦ Loputa podnožja
- ⑧ Jeziček za odpiranje
- ⑨ Tesnilni obroč
- ⑩ Lužni filter
- ⑪ TwinDos

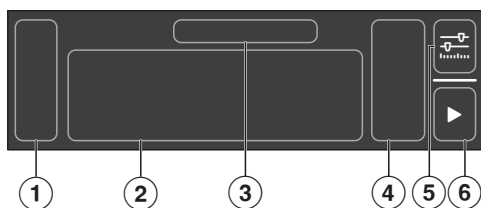
Spoznavanje aparata

Upravljalna plošča



- ① Tipka za vklop/izklop 
- ② Optični vmesnik
(za servisno službo)
- ③ Senzor približevanja (MotionReact)
- ④ Prikazovalnik

Glavni meni na prikazovalniku



- ① Stranska letev
- ② Programi
- ③ Ime izpostavljenega programa
- ④ Parametri za program
- ⑤ Drugi parametri
- ⑥ Zagon

Simboli na prikazovalniku


Na prikazovalniku se uporabljajo različni simboli.

	Meni
	Programi
	Lastni programi
	Daljinsko upravljanje Povezava v omrežje
	Drugi parametri
	Informacije
	Zapri okno
	Nazaj
	Nastavitve
	Korak naprej
	Zagon
	Prekinitev
	
	Toni
	Zapora vklopa
	Vzdrževanje
	Prenos
	Brisanje
	WLAN
	Iskanje
	Opomba
	Ležišče TwinDos 1
	Ležišče TwinDos 2
	Kapsula s pralnim sredstvom
	Kapsula z negovalnim sredstvom
	Kapsula z dodatkom za pralno sredstvo

Princip upravljanja

Vklop ali izklop pralnega stroja

Tipka  *Vklop/izklop* leži v poglobitvi.

- Dotaknite se tipke  *Vklop/izklop* in jo zadržite, dokler se pralni stroj ne vklopi ali izklopi.

Nasvet: S funkcijo MotionReact se pralni stroj avtomatsko vklopi, ko se mu približate.

Krmarjenje po prikazovalniku



Koničasti ali ostri predmeti, npr. svinčniki, lahko povzročijo raze na prikazovalniku. Prikazovalnika se dotikajte samo s prsti.

- S prstom na prikazovalniku podrsajte v zeleno smer.
- Če želite izbrati eno izmed menijskih točk, se dotaknite zelene menijske točke ali zelenega simbola.

Menijska točka je izpostavljena.

Izhod iz menijske ravni


Ste v meniju.


- Odvisno od menija izberite  *Zapri okno* ali  *Nazaj*.

Prikaže se nadrejeni meni.

Izbira programa

Ste v glavnem meniju.

- Podrsajte s prstom po prikazovalniku, dokler ni izpostavljen zeleni program.
- Če želite zagnati program s prikazanimi parametri, izberite  *Zagon*.

Nasvet: Če želite spremeniti parametre, izberite simbol programa ali  *Drugi parametri*.


Spoznavanje aparata

Prilagoditev parametrov

Parametre lahko vklopite ali izklopite (npr. dodatne funkcije) oziroma prilagodite z lestvico (npr. temperatura).


Vklop ali izklop parametrov

Vklopljeni parametri so barvno izpostavljeni.

- Izberite parameter, ki ga želite vklopiti ali izklopiti.
- Potrdite z  OK.

Parameter se shrani.



Sprememba parametrov z lestvico

- Izberite parameter, ki ga želite spremeniti.
- Potisnite lestvico v levo ali desno, dokler ni izpostavljena zelena vrednost.
- Izbiro potrdite z  OK ali počakajte, dokler se sprememba avtomatsko ne sprejme.

Vrednost se shrani.

Prikaz kontekstnega menija

V nekaterih menijih lahko prikažete kontekstni meni. S tem lahko na primer premikate lastne programe.

- Če želite odpreti kontekstni meni, pritisnite in zadržite npr. lastni program ali izberite možnost  *Kontekstni meni*.
- Izvedite željeno spremembo.
- Kontekstni meni zaprete tako, da izberete  *Zapri okno*.

Omrežna povezava

Pralni stroj je opremljen z integriranim WLAN-modulom. Ta omogoča povezavo z domačim omrežjem in uporabo aplikacije Miele na mobilni končni napravi.

Če pralni stroj povežete v omrežje, imate med drugim naslednje možnosti:





- prejetje informacij o poteku programa in stanju delovanja
- daljinsko upravljanje pralnega stroja
- prenos dodatnih programov
- ohranjanje pralnega stroja na najnovjšem stanju Mielejevega razvoja s posodobitvami programske opreme

S povezavo pralnega stroja v WLAN-omrežje se poveča poraba energije, tudi kadar je pralni stroj izklopljen.

Senzor približevanja/ MotionReact

Pralni stroj je opremljen s senzorjem približevanja. Senzor približevanja se odziva na gibanje in zazna, ko se približate pralnemu stroju.

Odvisno od stanja delovanja pralnega stroja lahko prek senzora približevanja sprožite različna dejanja, npr. vklop pralnega stroja.

V meniju   *Nastavitve*  *Splošno*  *Senzor približevanja* lahko nastavite za senzor približevanja prilagodite svojim osebnim potrebam.

ComfortOpen

Odpiralo vrat z motornim pogonom odpre vrata, ko se z roko približate senzorju v ročaju vrat.

Vrata se po koncu programa avtomatsko odprejo za režo.

Osvetlitev bobna

Osvetlitev bobna osvetljuje boben in prostor pred pralnim strojem. Osvetlitev bobna se avtomatsko vklopi, ko odprete vrata stroja. Čez nekaj minut se osvetlitev bobna spet avtomatsko izklopi.

Pokvarjeno lučko za osvetlitev bobna lahko zamenja samo servisna služba Miele.

AmbientLight

Osvetljena so vrata in kartuši TwinDos.

Osvetlitev vrat

Osvetlitev vrat vam omogoča, da vidite, kje in ali lahko odprete vrata stroja.




Osvetlitev enote TwinDos

Osvetlitev enote TwinDos vam kaže, da je treba zamenjati eno izmed kartuš TwinDos. Prikazuje tudi, katero kartušo TwinDos je treba zamenjati.

CapDosing


Uporaba kapsul je sistem za doziranje specialnih pralnih sredstev, mehčalcev in ojačevalca pralnega učinka Booster s posamičnimi odmerki v kapsulah.

Na voljo so kapsule s tremi različnimi oznakami:

-  = sredstvo za nego perila (npr. mehčalec, impregnacijsko sredstvo)
-  = dodatek (npr. ojačevalec učinka pralnega sredstva)
-  = specialno pralno sredstvo (samo za glavno pranje)

Ena kapsula vedno vsebuje ustrezno količino sredstva za en postopek pranja.

Kapsule lahko kupite v spletni prodajalni Miele ali pri specializiranem prodajalcu opreme Miele.

 Kapsule lahko ogrozijo vaše zdravje.

Sestavine kapsul lahko ob stiku s kožo ali zaužitju povzročijo tveganje za zdravje.

Kapsule hranite zunaj dosega otrok.

TwinDos

TwinDos je sistem za avtomatsko doziranje pralnih sredstev.

TwinDos lahko deluje s sredstvi Miele UltraPhase 1 in UltraPhase 2 ali pa z običajnimi tekočimi pralnimi sredstvi in mehčalci.

Za uporabo običajnih tekočih pralnih sredstev sta potrebni posodi za ponovno polnjenje, ki sta na voljo kot dodatna oprema. Posode za ponovno polnjenje lahko kupite v spletni prodajalni Miele ali pri specializiranem prodajalcu opreme Miele.

UltraPhase 1 in UltraPhase 2

UltraPhase 1 in 2 sestavljata sistem tekočih pralnih sredstev. Skupaj predstavljata popolno pralno sredstvo za belo in pisano perilo.

UltraPhase 1 je tekoče pralno sredstvo, ki sprosti umazanijo in odstrani najobičajnejše madeže. UltraPhase 2 je belilo in odstrani trdovratne madeže. Sredstvi se med procesom pranja dozirata ločeno, vsako v ravno pravem trenutku, da je rezultat pranja optimalen.

Kartuše UltraPhase 1 in 2 lahko kupite v spletni prodajalni Miele ali pri specializiranem prodajalcu opreme Miele.

Spoznavanje aparata

Prepoznavanje kartuše TwinDos

Kartuše TwinDos so opremljene s črtno kodo. Ta črtna koda omogoča, da pralni stroj prepozna pralno sredstvo, ki je v njej, in avtomatsko nastavi ustrezne parametre.

PowerWash

Med postopkom PowerWash se perilo opere z manj vode kot med običajnimi postopki pranja. Poraba energije se zmanjša, saj se mora segreti manj vode. Pri tem obstaja nekaj posebnosti v poteku programa.

- Na začetku programa pralni stroj nekajkrat zavrti boben.
- Pralni stroj po potrebi izčrpa vodo in doda nekaj sveže vode.
- Zvoki med segrevanjem vode na grelnikih (klokotanje).

FlexLoad

Pralni stroj po zagonu programa izmeri količino perila, ki je v bobnu. Ko je merjenje končano, je v možnosti ⓘ *Informacije* prikazana določena količina polnjenja. Izmerjeni količini perila se nato prilagodijo preostali čas, poraba energije in poraba vode za program pranja.

Preostali čas, ki je bil prikazan na začetku, se lahko bistveno skrajša.

Dodatna oprema

V spletni prodajalni Miele, na servisu Miele ali pri specializiranem prodajalcu so na voljo izdelki, ki so posebej prilagojeni pralnemu stroju, npr. pralna sredstva, sredstva za nego perila, aditivi, sredstva za nego stroja in oprema.

Do spletne prodajalne Miele lahko dostopate prek naslednje QR kode:




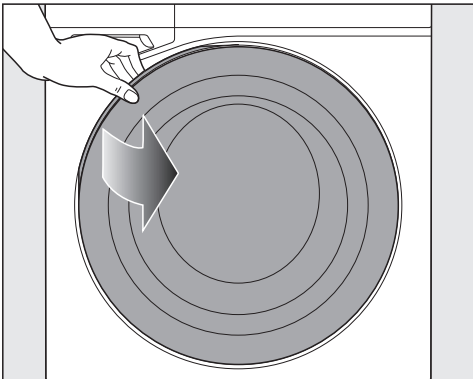
⚠ Škoda zaradi nepravilne postavitve in priklopa. Nepravilna postavitve in priklop pralnega stroja povzročita veliko materialno škodo. Upoštevajte poglavje „Namestitev“.

Na tem pralnem stroju je bil opravljen temeljit preizkus delovanja. Zato je v bobnu še ostanek vode.

Odstranitev kartuš s pralnim sredstvom in upognjenega elementa iz bobna

V bobnu sta dve kartuši pralnega sredstva za sistem doziranja TwinDos in upognjeni element za odtočno cev.

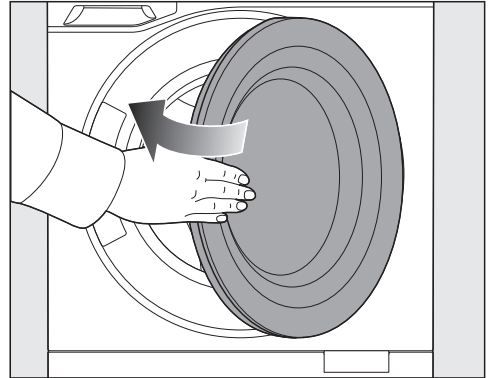
- Vključite pralni stroj. Približajte se pralnemu stroju ali pa se dotaknite tipke  *Vklop/izklop*.



- Dotaknite se vrat.

Funkcija ComfortOpen odpre vrata za režo.

- Do konca odprite vrata.
- Iz bobna vzemite kartuši in upognjeni element.



- Vrata zaprite z rahlim zamahom.

Pogoji za povezavo v omrežje

Pri povezovanju v omrežje morajo biti izpolnjeni naslednji pogoji:

1. Na mestu postavitve je na voljo domače omrežje. Pripravljeno imate geslo WLAN-omrežja.
2. Na mobilni končni napravi je nameščena aplikacija Miele.
3. V aplikaciji Miele imate Miele uporabniški račun.

Povezavo v omrežje lahko izvedete tudi kasneje. Med prvim zagonom v tem primeru preskočite menijsko točko „Povezava v omrežje“.

Potek prvega zagona

- Približajte se pralnemu stroju ali pa se dotaknite tipke  *Vklop/izklop*.

Na prikazovalniku se pojavi prvi korak za prvi zagon.

- Sledite korakom na prikazovalniku.

Prvi zagon je zaključen šele po koncu programa prvega zagona. Če postopek predhodno prekinete, morate prvi zagon v celoti ponoviti.

Uporaba

Vrstni red upravljanja

Priporočamo vam navedeni vrstni red upravljanja, ki je prilagojen krmiljenju vašega pralnega stroja. Na ta način lahko optimalno izkoristite vse posebne funkcije.

Koristne napotke in nasvete glede posameznih korakov upravljanja najdete v nadaljevanju poglavja Upravljanje.


Na pralnem stroju

1. Priprava perila
2. Vklon pralnega stroja
3. Vlaganje perila
4. Zapiranje vrat
5. Izbira programa
6. Nastavitev programskih parametrov
7. Dodatek pralnega sredstva, če ga želite dodati v predal za pralna sredstva
8. Zagon s tipko ► *Zagon*
Vrata pralnega stroja se zaklenejo.
9. Konec programa

Nadaljnje možnosti upravljanja:

- Prednastavitev zagona
- AddLoad (dodajanje perila)

Prek aplikacije

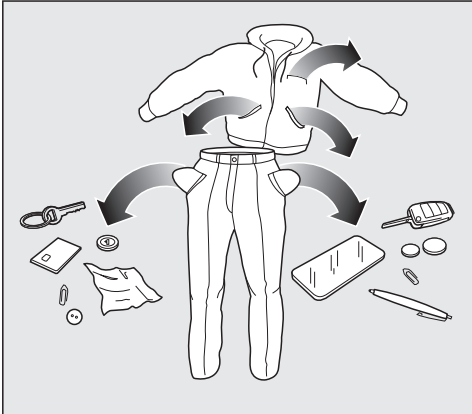
1. Priprava perila
2. Vklon pralnega stroja
3. Vlaganje perila
4. Zapiranje vrat
5. Izbira  *Daljinsko upravljanje* na pralnem stroju
6. Zagon pralnega stroja s tipko ► *Zagon*
Vrata pralnega stroja se zaklenejo.
7. Dodatek pralnega sredstva, če ga želite dodati v predal za pralna sredstva
8. Izbira programa prek aplikacije
9. Zagon programa prek aplikacije
10. Konec programa

Priprava perila

⚠ Poškodbe zaradi tujkov.

Žebelji, kovanci, pisarniške sponke in podobni predmeti lahko poškodujejo perilo in sestavne dele stroja.

Pred pranjem preverite, če so v perilu kakršni koli tujki, in jih odstranite.



- Izpraznite žepa.

Vklop pralnega stroja

Če je aktiviran senzor približevanja, se pralni stroj avtomatsko vklopi.

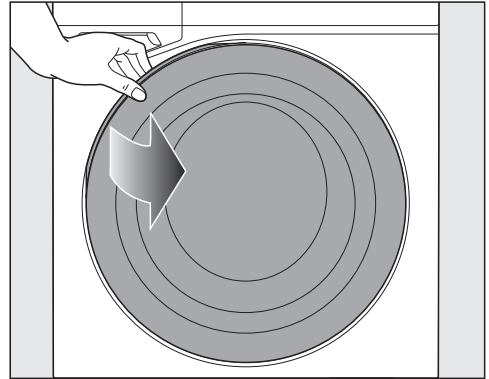
- Dotaknite se tipke  *Vklop/izklop*.

Vlaganje perila

Pripravite perilo, kot je opisano v poglavju „Dobro je vedeti“.

Odpiranje vrat

Senzor ročaja vrat zazna dotik roke na vratih in za režo odpre vrata stroja.



- Povsem odprite vrata.

Vlaganje perila v boben

Preden v boben vložite perilo, preverite, da v njem ni živali ali tujkov.

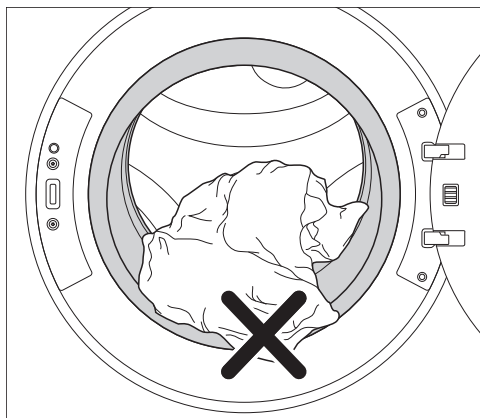
- V boben vložite razrahljano in ne zloženo perilo.

Nasveti

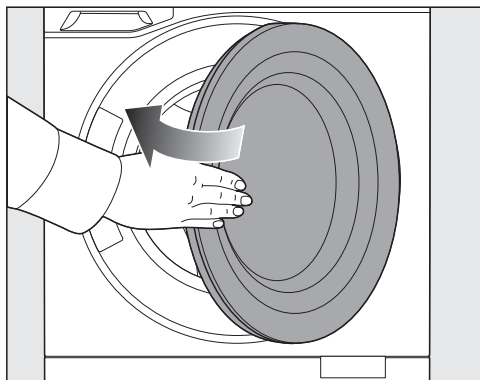
- Če boste v boben vložili kose perila različnih velikosti, bo učinek pranja močnejši, med ožemanjem pa se bo perilo tudi bolj enakomerno razporedilo.
- Upoštevajte maksimalno količino polnjenja v posameznem programu. Na prikazovalniku je vedno prikazana ustrezna količina polnjenja.

Uporaba

Zapiranje vrat



- Pazite, da med vrati in tesnilnim obročem ne ostane noben kos perila.



- Vrata zaprite z rahlim zamahom.

Izbira programa

Nasvet: Za ogled informacij o programu izberite ⓘ *Informacije*.

- Podrsajte s prstom po prikazovalniku, dokler ni izpostavljen želeni program.

Nastavitev programskih parametrov

Izbira temperature

Prednastavljeno temperaturo večine programov lahko spremenite.

- Izberite *Temperatura* in z drsnikom nastavite temperaturo znotraj danega območja.

Izbira TwinDos/kapsule

Sistem TwinDos mora biti nastavljen.

Nasvet: TwinDos je avtomatsko aktiviran v vseh programih, v katerih je doziranje mogoče in priporočljivo.

- Izberite *TwinDos/Cap*.

Izbira števila vrtljajev centrifuge

Prednastavljeno maksimalno število vrtljajev centrifuge v programu lahko spremenite.

- Izberite *Število vrtljajev* in z drsnikom nastavite število vrtljajev znotraj danega območja.

Izbira dodatnih funkcij

- Izberite ⚙️ *Drugi parametri*.

Prikažejo se vsi parametri.

- Izberite *Dodatne funkcije*.

- Vključite želeno dodatno funkcijo.

Na izbirnem seznamu so samo dodatne funkcije, ki jih je mogoče aktivirati v izbranem programu.

Nekatere dodatne funkcije niso združljive, npr. *Kratko* in *Energetsko varčni*. Potem ko izberete prvo dodatno funkcijo, dodatne funkcije, ki niso združljive s prvo, niso več na voljo.

Zagon programa

- Izberite ► *Zagon*.

Vrata se zaklenejo in program se začne.

Konec programa

Odklepanje vrat med zaščito pred mečkanjem

Med fazo zaščite pred mečkanjem so vrata zaklenjena. Vrata lahko kadar koli odklenete.

- Izberite ✓ *Potrditev*.

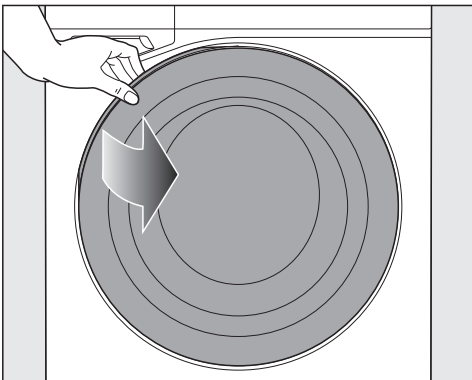
Vrata se odklenejo in jih lahko odprete.

Nasveti

- Po končani fazi zaščite pred mečkanjem se vrata avtomatsko odklenejo.
- Če je aktivirana funkcija *ComfortOpen*, se vrata po fazi zaščite pred mečkanjem avtomatsko odprejo za režo.

Odpiranje vrat

Senzor ročaja vrat zazna dotik roke na vratih in za režo odpre vrata stroja.



- Povsem odprite vrata.

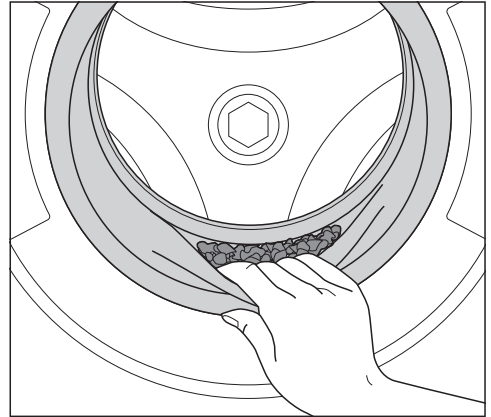
Jemanje perila iz stroja

- Mokro perilo vzemite iz bobna.
- Da ne spregledate nobenega kosa perila, ročno zavrtite boben.

Kosi perila, ki jih pozabite v pralnem stroju, se lahko med naslednjim pranjem skrčijo ali zabarvajo drugo perilo.

Iz bobna odstranite vse kose perila.

Postopek po odstranitvi perila iz stroja



- Preverite, da v tesnilnem obroču vrat bobna ni ostal kakršen koli tujek.
- Iz predala za pralna sredstva po potrebi odstranite prazno kapsulo.

Nasveti

- Predal za pralna sredstva pustite odprt za režo, da se lahko suši.
- Vrata pustite odprta za režo, da se boben lahko suši.

Uporaba

Posebnosti pri upravljanju z aplikacijo

Vlaganje perila

- Odprite vrata.
- V boben vložite perilo.
- Zaprite vrata.

Aktivacija upravljanja z aplikacijo

- Izberite  *Daljinsko upravljanje*.

Zaklepanje vrat pralnega stroja

- Izberite  *Zagon*.

Vrata pralnega stroja se zaklenejo.

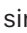


Izbira in zagon programa prek aplikacije

- Izberite zeleni program.
- Izberite zelene parametre programa.
- Zaženite program.

Prednastavitev zagona



Nastavitev prednastavitve zagona

S prednastavitvijo zagona lahko zamaknete začetek programa pranja ali nastavite zeleno uro konca programa pranja. Prednastavitev zagona je mogoča v 24-urnem časovnem okviru.

- Izberite simbol  *Drugi programi*.
- Izberite *Zagon*.
- Nastavite zeleni čas (*Zagon aliKonec*).
- Za zagon programa pranja s prednastavitvijo zagona izberite  *Zagon*.
- Če se želite vrniti v meni izbire programa, izberite  *Potrditev*.

Sprememba prednastavitve zagona

Izbrano prednastavitev zagona lahko spremenite.

- Izberite simbol  *Drugi parametri*.
- Spremenite prednastavitev zagona in izberite  *Potrditev*.

Brisanje prednastavitve zagona

Prednastavitev zagona, ki ste jo že aktivirali, lahko izbrišete.

- Izberite  *Prekinitev*.

Izberete lahko:


- možnost *Takojšnji zagon*
- možnost *Prekliči*

Dodajanje perila (AddLoad)

Dodajanje ali odvzemanje perila je mogoče, ko je na prikazovalniku izpisano „Dodajanje perila“.

- Dotaknite se prikazovalnika.
- Dotaknite se senzorske tipke *Dodajanje perila*.

Program pranja se prekine in vrata se odprejo za režo.

- Povsem odprite vrata.
- Dodajte ali odvezemite perilo.
- Zaprite vrata.
- Izberite  *Zagon*.

Program se nadaljuje.

Spremembe programa po zagonu

Programa ali njegovih parametrov po uspešnem zagonu ne morete več spremeniti. Če želite izvesti spremembo, morate najprej prekiniti program.

Prekinitev programa

- Izberite **■** *Prekinitev*.

Na prikazovalniku se izpiše vprašanje, ali želite prekiniti program.

- Izberite *Da*.

Program se prekine in vrata se odprejo.

Začasna prekinitev programa

- Izklopite pralni stroj.
- Ponovno vklopite pralni stroj in program se nadaljuje.

♥ Lastni programi

Shranite lahko do 12 lastnih programov. Lastnim programom lahko spremenite ime in določene parametre.

Shranjevanje lastnih programov

Ste v glavnem meniju.

- Izberite program.
- Izberite zelene parametre.
- Izberite ♥ *Lastni programi*.

Prikaže se tipkovnica.

- Vnesite ime lastnega programa.
- Izberite ✓ *Potrditev*.

Program se shrani kot ♥ lastni program. Program lahko takoj zaženete s tipko ► *Zagon*.

Nasvet: Če želite program neposredno shraniti kot lastni program, lahko po koncu programa izberete ♥ *Lastni programi*.

Premikanje lastnih programov

Ste v meniju ♥ *Lastni programi*. Enega izmed programov ste shranili kot lastni program in zdaj želite urediti izbirni seznam.

- Na dolgo se dotaknite lastnega programa, ki ga želite premakniti.

Prikaže se kontekstni meni.

- Izberite ≡ *Premakni*.
- *Lastni program* premaknite na zeleni položaj.
- Potrdite z ✓ *OK*.

Sprememba je shranjena.

Urejanje lastnih programov

Ste v meniju ♥ *Lastni programi*. Enega izmed programov ste shranili kot lastni program in zdaj želite urediti parametre.

- Podrsajte s prstom na prikazovalniku, dokler ne zasveti zeleni lastni program.
- Dotaknite se simbola $\frac{\square}{\square}$ *Drugi parametri*.

Prikažejo se parametri.

- Spremenite zelene parametre.

Spremembe se shranijo.

Odstranjevanje lastnih programov

Ste v meniju ♥ *Lastni programi*. Enega izmed programov ste shranili kot lastni program in zdaj želite ta lastni program odstraniti s seznama.

- Izberite lastni program, ki ga želite odstraniti.
- Izberite ♥ *Lastni programi*.


Lastni program se odstrani s seznama.

Uporaba

Uporaba sistema TwinDos

Sistem TwinDos mora biti nastavljen.

TwinDos je avtomatsko aktiviran v vseh programih, v katerih je doziranje mogoče.



Nasvet: Količine doziranja pralnih sredstev so prednastavljene. Če pride do premočnega penjenja, lahko v meniju *Nastavitve*  ▶ *TwinDos* ▶ *Količina doziranja* zmanjšate količino doziranja.

Vnos količine doziranja pralnih sredstev za TwinDos

Kartuše UltraPhase 1 in 2 za sistem TwinDos so opremljene s črtno kodo, ki jo pralni stroj prebere. Zato vam pri uporabi sredstev UltraPhase 1 in 2 ni treba vnesti količine doziranja.

Količine doziranja morate vnesti v naslednjih primerih:

- Črtna koda je poškodovana.
- Uporabljate pralno sredstvo drugega proizvajalca.


- Izberite  ▶  *Nastavitve* ▶ *Funkcije aparata* ▶ *TwinDos*.
- Izberite ležišče kartuše TwinDos, za katero želite vnesti ali spremeniti količino doziranja.
- Izberite *Količina doziranja*.
- Vnesite količino doziranja, ki je na embalaži pralnega sredstva navedena za **stopnjo trdote vode 2 (srednja), normalno umazano perilo in količino polnjenja 4,5 kg**.

Nasvet: Ti podatki so navedeni v tabeli na vsaki embalaži pralnega sredstva.

Pralni stroj samodejno izračuna potrebno količino pralnega sredstva.

Uporaba odstranjevalca madežev pri sistemu TwinDos

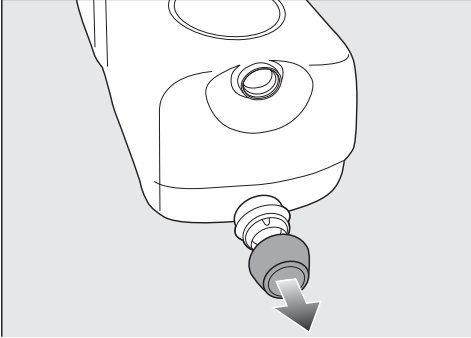
Za uporabo odstranjevalca madežev so na voljo naslednje možnosti:

- Uporaba kapsule ojačevalca pralnega učinka „Booster“ in aktivacija funkcije CapDosing
- Dodatek odstranjevalca madežev v prekat  predala za pralna sredstva

Zamenjava kartuše TwinDos

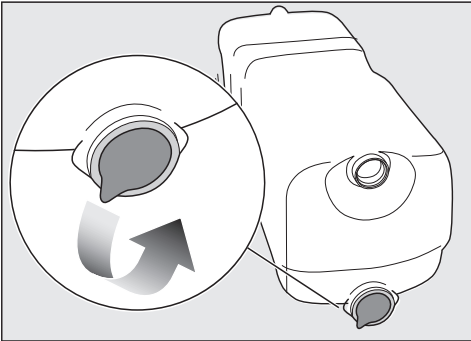
Če je kartuša TwinDos prazna, se na prikazovalniku pralnega stroja izpiše ustrezno sporočilo.

Priprava kartuše TwinDos



- Odstranite čep s kartuše TwinDos.

ali



- Odstranite celotno folijo s kartuše.



Nevarnost škode zaradi folije.

Če na kartuši ostanejo deli folije, lahko pride do nezatesnenosti sistema TwinDos.

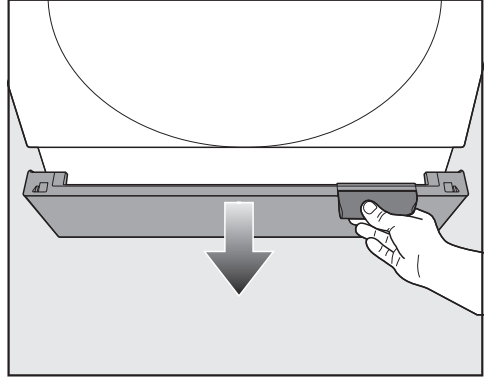
Preden novo kartužo vstavite v ležišče, s sesalnega nastavka v celoti odstranite folijo.

Zamenjava kartuše TwinDos

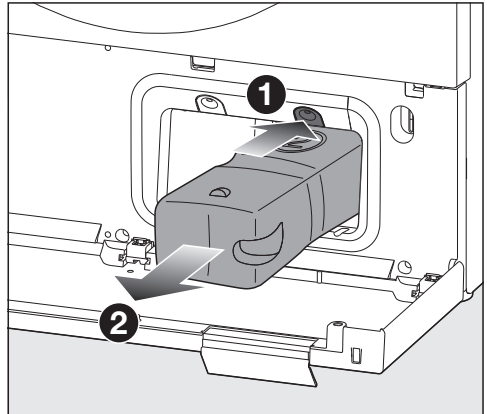
- Vključite pralni stroj.

Loputa podnožja se lahko zlomi.

Na odprto loputo podnožja ne smete odlagati nobenih predmetov.



- Odprite loputo podnožja.



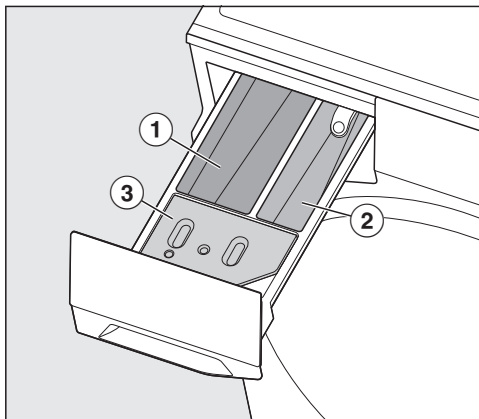
- Pritisnite na zaporo ①, da jo sprostite.
- Izvlecite prazno kartužo TwinDos ② iz ležišča.
- Vstavite novo kartužo TwinDos.




Uporaba

Uporaba predala za pralna sredstva

Pazite, da je doziranje TwinDos izklopljeno.

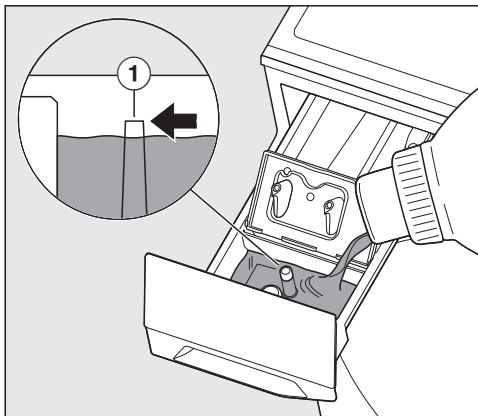
- Izvlecite predal za pralna sredstva.





- ① Prekat  Pralno sredstvo za glavno pranje in namakanje
- ② Prekat  Pralno sredstvo za predpranje
- ③ Prekat  Mehčalec, sintetično sredstvo za škrobljenje ali kapsula



- Pralno sredstvo dodajte v ustrezni prekat.

Dodajanje mehčalca



- Mehčalec, sintetično ali tekoče sredstvo za škrobljenje dodajte v prekat . **Upoštevajte oznako za maksimalno višino polnjenja ①.**

Ob zadnjem izpiranju stroj avtomatsko doda sredstvo, ki je v prekату. Po koncu programa ostane v prekату  majhna količina vode.

Tekoče sredstvo za škrobljenje povzroča zlepljanje. Sesalna natega v prekату / ne deluje več in dodano sredstvo lahko uhaja iz prekata.

Po večkratni uporabi tekočega sredstva za škrobljenje morate sesalno natego še posebej temeljito očistiti.

Uporaba pralnih sredstev v tabletah ali mehkih kapsulah

- Pralna sredstva v tabletah ali mehkih kapsulah vedno dodajte neposredno k perilu v boben.

Dodajanje tovrstnih sredstev v predal za pralna sredstva ni mogoče.

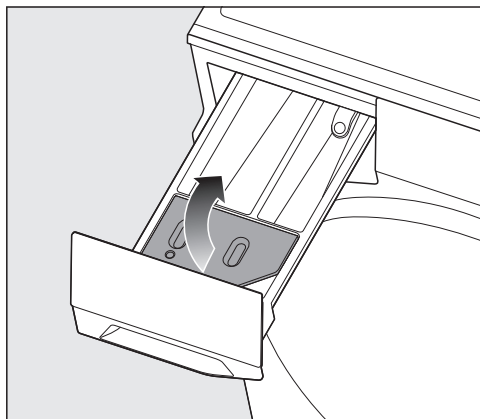
CapDosing

⚠ Kapsule lahko ogrozijo vaše zdravje. Sestavine kapsul lahko ob stiku s kožo ali zaužitju povzročijo tveganje za zdravje. Kapsule hranite zunaj dosega otrok.

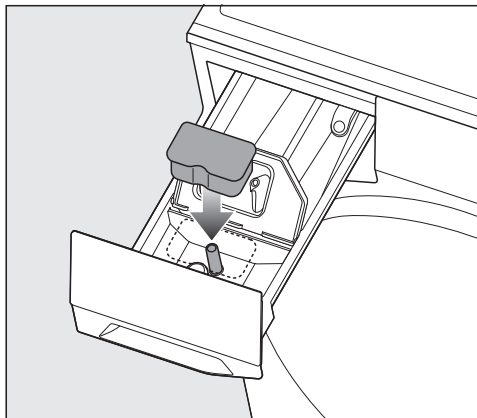
Vlaganje kapsul

Ko kapsulo vstavite v prekat predala za pralna sredstva, se odpre. Če jo neuporabljeno odstranite iz predala, lahko iz nje izteče vsebina. Odprto kapsulo zavržite.

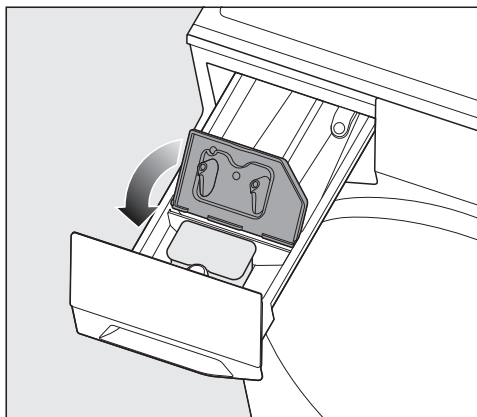
- Izvlecite predal za pralna sredstva.



- Odprite pokrov prekata ☼/☐.



- Kapsulo čvrsto pritisnite v prekat.



- Trdno zaprite pokrov prekata.
- Zaprite predal za pralna sredstva.

Vsebina posamezne vrste kapsule se nato doda v pravem trenutku med programom.

Pri doziranju kapsul voda teče v komoro ☼ izključno prek kapsule. V komoro ☼ ne smete dodati še mehčalca.

Programi

Pregled programov

Bombaž	
Temperatura	90 °C do hladna voda
Količina perila	9,0 kg
Ožemanje	1600 vrtlj./min
Vrsta perila	Perilo iz bombaža, lanu ali mešanic, npr. majice, spodnje perilo, namizno perilo
Nasvet	Pri posebnih higienskih zahtevah izberite nastavitve temperature vsaj 60 °C.

Navodilo za inštitute za preizkušanje:

Bombaž 20 °C: program za rahlo umazano bombažno perilo

Preizkusni program za upoštevanje Uredbe Komisije (EU) 2019/2023 o okoljsko primerni zasnovi.

ECO 40-60	
Temperatura	Izbira ni mogoča, temperatura se v programu avtomatsko krmili.
Količina perila	9,0 kg
Ožemanje	1600 vrtlj./min
Vrsta perila	Normalno umazano bombažno perilo
Nasvet	V enem postopku pranja se lahko opere mešano bombažno perilo, deklarirano za pranje pri 40 °C in 60 °C. Program je z vidika porabe energije in vode za pranje bombažnega perila najučinkovitejši.

Navodilo za inštitute za preizkušanje:

Preizkusni program za upoštevanje Uredbe Komisije (EU) št. 2019/2023 o okoljsko primerni zasnovi in Uredbe št. 2019/2014 o označevanju z energijskimi nalepkami.


Med primerjalnimi testi mora biti doziranje TwinDos izklopljeno.


Neobčutljivo perilo	
Temperatura	60 °C do hladna voda
Količina perila	4,0 kg
Ožemanje	1200 vrtlj./min
Vrsta perila	Perilo iz sintetičnih vlaken, mešanic ali bombaža, obdelanega za lahko vzdrževanje, npr. puloverji, obleke, hlače in nogavice
Nasvet	Če se perilo rado mečka, zmanjšajte število vrtljajev centrifuge med zadnjim ožemanjem.

QuickPowerWash	
Temperatura	60 °C in 40 °C
Količina perila	4,0 kg
Ožemanje	1600 vrtlj./min
Vrsta perila	Rahlo ali normalno umazano perilo iz bombaža, lanu ali mešanic materialov, ki je primerno tudi za program Bombaž
Nasvet	<ul style="list-style-type: none"> - Hitro in temeljito pranje perila pri povečani porabi energije in vode. - Upoštevajte količino polnjenja.





SmartMatic	
Temperatura	Izbira ni mogoča, temperatura se v programu avtomatsko krmili.
Količina perila	4,0 kg
Ožemanje	1400 vrtlj./min
Vrsta perila	Perilo iz bombaža in sintetičnih vlaken ali mešanic materialov, pralno pri temperaturi 30 °C in več
Nasvet	<ul style="list-style-type: none"> - Program nudi stalno enako dober rezultat pranja pri enaki porabi vode in energije, ne glede na to, ali operete 4 x 1 kg ali 1 x 4 kg perila. - Z uporabo sistema TwinDos dosežete optimizirano porabo pralnega sredstva.

Programi

Volna 	
Temperatura	40 °C do hladna voda
Količina perila	3,0 kg
Ožemanje	1000 vrtlj./min
Vrsta perila	Perilo iz volne ali mešanic z volno, npr. puloverji, pletene jopice, nogavice
Nasvet	Če se perilo rado mečka, zmanjšajte število vrtljajev centrifuge med zadnjim ožemanjem.

Srajce/bluze	
Temperatura	60 °C do hladna voda
Količina perila	1,0 kg
Ožemanje	1000 vrtlj./min
Vrsta perila	Srajce in bluže iz bombaža ali mešanic materialov
Nasvet	<ul style="list-style-type: none">- Umazanijo na ovratnikih in manšetah po potrebi predhodno obdelajte.- Dodatna funkcija <i>Glajenje</i> je avtomatsko aktivna.- Svilene srajce in bluže perite v programu <i>Svila</i> .

Občutljivo perilo	
Temperatura	40 °C do hladna voda
Količina perila	3,0 kg
Ožemanje	1000 vrtlj./min
Vrsta perila	Občutljivo perilo iz sintetičnih vlaken, mešanic materialov ali viskoze, npr. fino spodnje perilo in oblačila z aplikacijami
Nasvet	Pri perilu, ki se rado mečka, izberite dodatno funkcijo <i>Glajenje</i> .

PowerFresh	
Temperatura	Para
Količina perila	1,0 kg
Ožemanje	Brez zadnjega ožemanja
Vrsta perila	Suho, čisto perilo iz bombaža, lanu ali mešanic, ki je le rahlo zmečkano Perilo mora biti primerno za sušenje v sušilnem stroju   in likanje   .
Nasvet	<ul style="list-style-type: none"> - Končni rezultat je boljši pri manjši količini polnjenja. - Izbira funkcije TwinDos poskrbi za svež vonj. - Perilo vzemite iz stroja takoj po koncu programa in ga obesite na obešalnike. - Program ni primeren za volno ali perilo, ki vsebuje volno.

Temno perilo/jeans	
Temperatura	60 °C do hladna voda
Količina perila	4,0 kg
Ožemanje	1200 vrtlj./min
Vrsta perila	Črno in temno perilo iz bombaža ali mešanic materialov ter jeansa, npr. jakne, hlače, srajce, krila
Nasvet	<ul style="list-style-type: none"> - Perilo pred pranjem obrnite z licem navznoter. - Oblečila iz jeansa pri prvem pranju pogosto nekoliko „spustijo barvo“. Svetle in temne kose perila iz jeansa zato perite ločeno.

Programi

Outdoor	
Temperatura	40 °C do hladna voda
Količina perila	3,0 kg
Ožemanje	800 vrtlj./min
Vrsta perila	Funkcionalna oblačila, kot so jopiči in hlače za aktivnosti na prostem s posebnimi membranami, npr. Gore-Tex®, SYMPATEX®, WINDSTOPPER®
Nasvet	<ul style="list-style-type: none">- Zaprite zadrge in sprijemalna zapirala.- Ne uporabite mehčalca.- Po potrebi lahko oblačila za aktivnosti na prostem dodatno obdelate v programu <i>Impregnacija</i>. Impregnacija po vsakem postopku pranja ni priporočljiva.

Športna oblačila	
Temperatura	60 °C do hladna voda
Količina perila	3,0 kg
Ožemanje	1200 vrtlj./min
Vrsta perila	Oblučila za šport in fitnes, npr. dresi in hlače, športna oblačila iz mikrovlačen in flisa
Nasvet	<ul style="list-style-type: none">- Ne uporabite mehčalca.- Upoštevajte napotke proizvajalca na všiti etiketi.

Športna obutev	
Vrsta perila	Športna obutev brez usnja
Temperatura	40 °C do hladna voda
Količina	Dva para čevljev
Ožemanje	Brez zadnjega ožemanja
Nasvet	<ul style="list-style-type: none"> - Grobo umazanijo pred pranjem odstranite s ščetko. - V boben dodajte npr. stare frotiraste brisače ali krpe, saj s tem povečate učinkovitost pranja in zmanjšate glasnost postopka. - Zaprite sprijemalna zapirala. - Ne uporabite mehčalca. - Upoštevajte napotke proizvajalca na všiti etiketi. - Za sušenje v stroju uporabite košaro za sušilni stroj.


Ekspres 20	
Temperatura	40 °C do hladna voda
Količina perila	3,0 kg
Ožemanje	1200 vrtlj./min
Vrsta perila	Bombažno perilo, ki je bilo zelo malo nošeno in je le rahlo umazano
Nasvet	Dodatna funkcija <i>Kratko</i> je avtomatsko aktivna.

Puh/odeje	
Temperatura	60 °C do hladna voda
Količina perila	2,0 kg
Ožemanje	1200 vrtlj./min
Vrsta perila	<ul style="list-style-type: none"> - Izdelki s polnilom iz puha, npr. jakne, brezrokavniki in spalne vreče - Vzglavniki in odeje s polnilom iz puha, perja ali sintetike
Nasvet	<ul style="list-style-type: none"> - Da preprečite čezmerno penjenje, iz perila pred pranjem iztisnite zrak. - Upoštevajte simbole za nego na všiti etiketi.

Programi





Posteljno perilo	
Temperatura	90 °C do hladna voda
Količina perila	8,0 kg
Ožemanje	1600 vrtlj./min
Vrsta perila	Posteljno perilo, rjuhe, prevleke za blazine
Nasvet	Zaprte gumbe in zadrge.

Zavese	
Temperatura	40 °C do hladna voda
Količina perila	3,0 kg
Ožemanje	600 vrtlj./min
Vrsta perila	Zavese, za katere proizvajalec dovoljuje strojno pranje
Nasvet	<ul style="list-style-type: none">- Za odstranjevanje prahu izberite dodatno funkcijo <i>Predpranje</i>.- Pri zavesah, ki se rade mečkajo, izklopite zadnje ožemanje.- Odstranite drsnike za zavese.

Svila 	
Temperatura	30 °C do hladna voda
Količina perila	1,0 kg
Ožemanje	600 vrtlj./min
Vrsta perila	Svila in vse vrste perila za ročno pranje, ki ne vsebuje volne
Nasvet	Pri uporabi vreče za pranje (npr. za modrčke ali fine hlačne nogavice) vedno dodajte v boben še drugo perilo.

Nova oblačila	
Temperatura	40 °C do hladna voda
Količina perila	2,0 kg
Ožemanje	1200 vrtlj./min
Vrsta perila	Novo perilo iz bombaža, sintetičnih vlaken in frotirja
Nasvet	Iz vlaken se odstranijo ostanki proizvodnje.

Impregnacija	
Temperatura	40 °C
Količina perila	2,0 kg
Ožemanje	1000 vrtlj./min
Vrsta perila	Perilo iz mikrovlaken in pretežno sintetičnih vlaken, npr. oblačila za aktivnosti na prostem, smučarska oblačila, namizno perilo
Nasvet	<ul style="list-style-type: none"> - Zahteva uporabo specialnega pralnega sredstva, npr. ImpraProtect znamke Miele. - Z impregnacijo dosežemo, da ima perilo učinek odbijanja vode in umazanije. - Perilo mora biti sveže oprano in ožeto ali posušeno. - Na koncu postopka se avtomatsko izvede toplotno fiksiranje impregnacije.

Samo glajenje	
Temperatura	Para
Količina perila	2,0 kg (ožeto perilo)
Ožemanje	Brez zadnjega ožemanja
Vrsta perila	Mokro, sveže oprano in ožeto perilo, ki je primerno za sušenje v sušilnem stroju   in likanje  
Nasvet	<ul style="list-style-type: none"> - Zmanjša mečkanje po pranju in poskrbi za lažje likanje. - 5–6 srajc ustreza polnjenju pribl. 2,0 kg. - Končni rezultat je boljši pri manjši količini polnjenja. - Perilo vzemite iz stroja takoj po koncu programa in ga nato zgladite v sušilnem stroju ali obesite na obešalnike. - Ni primerno za volno ali perilo, ki vsebuje volno.

Programi

Samo izpiranje	
Temperatura	Brez gretja
Količina perila	8,0 kg
Ožemanje	1600 vrtlj./min
Vrsta perila	Perilo, ki ga želite izprati, ali za ločeno dodajanje mehčalca
Nasvet	Če se perilo rado mečka, upoštevajte število vrtljajev centrifuge med zadnjim ožemanjem.

Samo ožemanje	
Temperatura	Brez gretja
Količina perila	9,0 kg
Ožemanje	1600 vrtlj./min
Vrsta perila	Perilo, ki ga želite ožeti
Nasvet	<ul style="list-style-type: none">- Črpanje: število vrtljajev nastavite na 0 vrtlj./min- Če se perilo rado mečka, upoštevajte število vrtljajev centrifuge med zadnjim ožemanjem.

Čiščenje TwinDos	
Temperatura	Brez gretja
Količina perila	0,0 kg
Ožemanje	Brez zadnjega ožemanja
Vrsta perila	V stroj ne smete vložiti perila. Čiščenje poteka s praznim bobnom.
Nasvet	<ul style="list-style-type: none">- To čiščenje obvezno izvedite pred daljšo odsotnostjo (več kot dva meseca).- Za čiščenje uporabite čistilno kartušo TwinDos Care znamke Miele.

Čiščenje stroja	
Temperatura	Izbira ni mogoča, temperatura se v programu avtomatsko krmili.
Količina perila	0,0 kg
Ožemanje	Brez zadnjega ožemanja
Vrsta perila	V stroj ne smete vložiti perila. Čiščenje poteka s praznim bobnom.
Nasvet	<ul style="list-style-type: none"> - Optimalen rezultat boste dosegli z uporabo Mielejevega čistilnega sredstva za stroje IntenseClean. Lahko pa uporabite tudi praškasto univerzalno pralno sredstvo. - Čistilno sredstvo za stroj ali univerzalno pralno sredstvo dozirajte neposredno v boben. - Dodatna funkcija <i>Kratko</i> je avtomatsko aktivna.

Čiščenje bobna	
Temperatura	Brez gretja
Količina perila	0,0 kg
Ožemanje	Brez zadnjega ožemanja
Vrsta perila	V stroj ne smete vložiti perila. Čiščenje poteka s praznim bobnom.
Nasvet	Iz bobna se izpere umazanija, kot so pesek ali puhasti delci.

Programi

Potek programa

	Ritem pranja	Postopki izpiranja	Nivo vode med izpiranjem
Bombaž	Intenziven	3	Srednji
ECO 40-60	Intenziven	2	Srednji
Neobčutljivo perilo	Normalen	3	Visok
QuickPowerWash	Intenziven	2	Nizek
SmartMatic	Normalen	3	Srednji
Volna	Ročno pranje	3	Visok
Srajce/bluze	Nežen	3	Visok
Občutljivo perilo	Nežen	3	Zelo visok
PowerFresh	Zibajoč	–	–
Temno perilo/jeans	Normalen	3	Srednji
Outdoor	Nežen	3	Visok
Športna oblačila	Nežen	2	Visok
Športna obutev	Zibajoč	2	Srednji
Ekspres 20	Intenziven	1	Nizek
Puh/odeje	Normalen	2	Visok
Posteljno perilo	Intenziven	2	Visok
Zavese	Nežen	4	Srednji
Svila	Ročno pranje	2	Visok
Nova oblačila	Normalen	2	Srednji
Impregnacija	Normalen	1	Srednji

- Podatki v tabeli se vedno nanašajo na maksimalno količino polnjenja v posameznem programu.
- Pralni stroj določi potrebno porabo vode in energije glede na količino in vpojnost vložnega perila.
- Med glavnim pranjem na perilo stalno prši lug. Zato ni mogoče videti nivoja vode.

Število postopkov izpiranja

Število izpiranj je odvisno od več dejavnikov:

- izbrano število vrtljajev centrifuge med zadnjim ožemanjem
- penjenje med glavnim pranjem
- izbrane dodatne funkcije

Dodatne funkcije

Kratko

Za malo umazano perilo brez vidnih madežev.

Potek programa se skrajša. Mehanika pranja je intenzivnejša in poraba energije se poveča.

Glajenje

Perilo se ob koncu programa zgladi s paro. Za optimalen rezultat zmanjšajte maksimalno količino polnjenja za 50 %. Končni rezultat je boljši pri manjši količini polnjenja.

Oblačila morajo biti primerna za sušenje v sušilnem stroju   in likanje  .

SingleWash

Omogoča učinkovito pranje zelo majhne količine perila (< 1 kg) v običajnem programu pranja. Čas pranja se skrajša.

Upoštevajte naslednja priporočila:

- Uporabljajte tekoča pralna sredstva.
- Za **polovično polnjenje** zmanjšajte količino pralnega sredstva na največ **50 %** navedene vrednosti.

Madeži


Za pranje perila z madeži. Potek programa pranja se spremeni.


Energetsko varčni

Temperatura pranja se zniža, posledično se podaljša čas pranja. Učinek pranja, ki ga nudi program, ostane enak.

Izpiranje plus

Aktivirajte enega do tri dodatne postopke izpiranja, da dosežete posebej dober rezultat izpiranja.





Število postopkov izpiranja lahko nastavite prek  ▶

 *Nastavitve* ▶ *Funkcije aparata* ▶ *Izpiranje plus*.

Posebej tiho

Hrup med programom pranja se zmanjša. To funkcijo uporabite, če želite prati med časom počitka. Dodatna funkcija *Prekinitve po izpiranju* se avtomatsko vklopi in s tem deaktivira zadnje ožemanje. Trajanje programa se podaljša.

Higiena plus


Higienske zahteve za perilo so strožje. Podaljša se čas zadrževanja temperature med glavnim pranjem in poveča se učinkovitost izpiranja. Poraba vode in energije v programu naraste. Perilo mora biti primerno za sušenje v sušilnem stroju   in likanje  .


Predpranje

Za odstranjevanje večjih količin umazanije, npr. prahu ali peska.

Namakanje

Za posebej močno umazano perilo z beljakovinskimi madeži.

Čas namakanja lahko nastavite na čas med 30 minut in šest ur  ▶

 *Nastavitve* ▶ *Funkcije aparata* ▶ *Namakanje*.






Prekinitve po izpiranju

Perilo ostane po zadnjem postopku izpiranja v vodi. Tako je perilo manj zmečkano, če ga ne vzamete iz pralnega stroja takoj po koncu programa.




Programi

Priporočila za pralna sredstva (skladno z uredbo o okoljsko primerni zasnovi št. 2019/2023)


Priporočila veljajo za celotno temperaturno območje programov pranja.

	Miele UltraPhase 1 in 2	Kapsule Miele 	Kapsule Miele 	Kapsule Miele 	Univerzalno pralno sredstvo	Pralno sredstvo za pisano perilo	Pralno sredstvo za občutljivo perilo in volno	Specialno pralno sredstvo
Bombaž	✓		✓	✓	✓	✓		
ECO 40-60	✓		✓	✓	✓	✓		
Neobčutljivo perilo	✓		✓	✓		✓		
QuickPowerWash	✓		✓	✓	✓	✓		
SmartMatic	✓		✓	✓	✓	✓		
Volna 	✓	✓					✓	✓
Srajce/bluze	✓		✓	✓	✓	✓		
Občutljivo perilo	✓	✓	✓	✓			✓	
PowerFresh	✓							
Temno perilo/jeans	✓		✓	✓	✓	✓		
Outdoor	✓	✓					✓	✓
Športna oblačila	✓	✓				✓		✓
Športna obutev	✓	✓				✓		✓
Ekspres 20	✓		✓			✓ ¹		
Puh/odeje	✓	✓					✓	✓
Posteljno perilo	✓		✓	✓	✓	✓		
Zavese	✓		✓	✓	✓	✓		
Svila 	✓	✓					✓	✓
Nova oblačila	✓		✓	✓		✓		
Impregnacija			✓					
Čiščenje stroja					✓ ²			✓

- ✓ Priporočilo
- Ni priporočila

-  Specialna pralna sredstva (npr. WoolCare)
-  Sredstvo za nego perila (npr. mehčalec)
-  Dodatek (npr. Booster)

Podatki o porabi

Programi	Količina perila kg	Energija kWh	Voda Liter	Trajanje programa h: min	Temperatura ¹ °C	Preostala vlažnost %	Število vrtljajev vrtlj./min
ECO 40-60*	9,0	0,806	70,60	3:49	37	44,90	1600
	4,5	0,461	57,60	2:54	32	44,70	1600
	2,5	0,251	27,60	2:54	26	45,10	1600
Bombaž	60	1,850	65,00	3:19	60	45,00	1600
	20 ³	0,400	70,00	2:19	20	50,00	1600
Neobčutljivo perilo	4,0	0,400	40,00	1:59	30	30,00	1200
Ekspres 20 ²	40	0,200	20,00	0:20	30	60,00	1200
Volna 	30	0,250	25,00	0:40	30	40,00	800
QuickPowerWash	40	0,700	40,00	0:49	40	60,00	1600

* Preizkusni program za upoštevanje Uredbe Komisije (EU) 2019/2023 o okoljsko primernih zasnovi in Uredbe št. 2019/2014 o označevanju z energijskimi nalepkami

1 Maksimalna dosežena temperatura v perilu med glavnim pranjem.

2 Dodatna funkcija *Kratko* aktivirana

3 Program s temperaturo 20 °C za rahlo umazano bombažno perilo


Med primerjalnimi testi mora biti doziranje TwinDos izklopljeno.

Navodilo za stranke

Podatki o porabi lahko odstopajo od navedenih vrednosti glede na tlak in trdoto vode, temperaturo dovodne vode, temperaturo prostora, vrsto in količino perila, nihanja omrežne napetosti in izbrane dodatne funkcije.

Priprava perila za pranje

Razvrščanje perila


- Perilo razvrstite po barvah in vrstah tkanin.
- Temno perilo med prvim pranjem pogosto „spusti“ barvo. Temne in svetle kose perila zato perite ločeno.
- Napotke glede materiala in programa pranja najdete na etiketi za vzdrževanje. Etiketa za vzdrževanje je največkrat všita v ovratnik ali stranski šiv oblačila.
- Perilo, opremljeno s simbolom  na etiketi za vzdrževanje, **ni** primerno za pranje v pralnem stroju.
- Pri zavesah odstranite kljukice in/ali svinčene vrvice ali jih povežite v mošnjček.
- Pri modrčkih z opornimi loki pazite, da so ti zašiti. Sproščene loke odstranite iz perila.
- Zapnite zadrge, sprijemalna zapirala, kaveljčke in obročke.
- Zapnite prevleke za odeje in vzglavnike. S tem preprečite, da bi vanje zašli drugi kosi perila.

Predhodna obdelava madežev

Madeže predhodno obdelajte, po možnosti, dokler so še sveži. Zasušene madeže ali madeže, ki prodrejo v tkanino, je težko odstraniti.


- Madeže otrite s krpo, ki se ne razbarva. Ne drgnite.

Nasvet: Madeže (npr. krvi, jajc, kave, čaja) lahko pogosto odstranite s preprostimi triki. Te najdete v poglavju ABC madežev na Mielejevi spletni strani.

 Škoda zaradi čistilnih sredstev z vsebnostjo topil.

Čistilni bencin, odstranjevalci madežev in podobna sredstva lahko poškodujejo plastične dele.

Pri obdelavi perila s tovrstnimi sredstvi pazite, da sredstvo ne pride na plastične dele stroja.




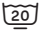




 Nevarnost eksplozije zaradi čistilnih sredstev z vsebnostjo topil. Pri uporabi čistil z vsebnostjo topil lahko nastanejo eksplozivne mešanice.




V pralnem stroju ne uporabljajte nobenih sredstev z vsebnostjo topil.





Etiketa za vzdrževanje





Na etiketi za vzdrževanje so simboli za optimalno pranje in nego perila.




Simboli so razdeljeni na naslednje kategorije:

Pranje	
Številka v kadi pomeni maksimalno temperaturo v stopinjah Celzija, s katero lahko operete izdelek.	
 — 	Normalna mehanska obremenitev, npr. programa <i>ECO 40-60, Bombaž</i>
 — 	Nežna mehanska obremenitev, npr. program <i>Neobčutljivo perilo</i>
 — 	Zelo nežna mehanska obremenitev, npr. program <i>Občutljivo perilo</i>
	Ročno pranje, npr. program <i>Volna</i>
	Ni primerno za pranje.

Sušenje	
	Normalna ali višja temperatura
	Znižana temperatura
	Sušenje v bobnu ni dovoljeno

Ročno in strojno likanje	
	pribl. 200 °C
	pribl. 150 °C
	pribl. 110 °C Likanje s paro lahko povzroči nepopravljive poškodbe.
	Ročno ali strojno likanje ni dovoljeno.

Profesionalno čiščenje	
	Čiščenje s kemičnimi topili. Črke pomenijo čistilno sredstvo.
	
	Mokro čiščenje
	Kemično čiščenje ni dovoljeno.

Beljenje	
	Dovoljena so vsa oksidacijska belila.
	Dovoljena so samo belila na osnovi kisika.
	Beljenje ni dovoljeno.

Dobro je vedeti

Pralna sredstva

Uporabite lahko vsa sodobna pralna sredstva, ki so namenjena za gospodinjske pralne stroje. Na embalaži pralnega sredstva so navodila za uporabo in doziranje.

Uporaba pripomočkov za doziranje

Za doziranje pralnih sredstev uporabljajte pripomočke za doziranje, ki jih predvidi proizvajalec pralnega sredstva (npr. dozirno kroglo), še posebej pri doziranju tekočih pralnih sredstev.

Uporaba pakiranj za ponovno polnjenje

Pri nakupu pralnih sredstev po možnosti izberite pakiranja za ponovno polnjenje, saj boste s tem zmanjšali količino odpadkov.

Ustrezno doziranje pralnih sredstev

Količina doziranja pralnega sredstva je odvisna od različnih dejavnikov:

- stopnja umazanosti perila
- količina perila
- trdota vode Če ne poznate območja trdote vode, se pozanimajte pri svojem podjetju za oskrbo s pitno vodo.

Posledice čezmernega in premajhnega doziranja

Čezmerno doziranje ne zagotovi boljšega rezultata pranja, temveč:

- slabši rezultat pranja zaradi prevelike količine pene v bobnu in s tem zmanjšane mehanike pranja;
- poslabšanje rezultata izpiranja;
- večjo porabo vode zaradi dodatnega izpiranja (le-to se avtomatsko vklopi, če je v bobnu preveč pene);
- višje stroške zaradi večje porabe vode in pralnih sredstev;
- obremenitev okolja.

Premajhno doziranje ima naslednje posledice:

- perilo ni čisto in postane sčasoma sivo (sivenje perila);
- močnejše nabiranje oblog vodnega kamna na grelnikih (poraba energije naraste, življenjska doba grelnikov pa se skrajša);
- neprijeten vonj v pralnem stroju (zaradi ustvarjanja biofilma);
- neprijeten vonj perila (zaradi ostankov kožne maščobe).

Območja trdote vode

Pri doziranju pralnih sredstev je pomembno, da upoštevate območje trdote vode.

Podatek o tem lahko dobite na lokalnem podjetju za oskrbo s pitno vodo.

Območje trdote vode	Skupna trdota v mmol	Nemške stopinje °dH
I (mehka)	0–1,5	0–8,4
II (srednje trda)	1,5–2,5	8,4–14
III (trda)	nad 2,5	nad 14

Sredstvo za mehčanje vode

Uporaba sredstva za mehčanje vode je smiselna od območja trdote vode II in III. Z uporabo tovrstnega sredstva lahko prihranite pralno sredstvo. Ustrezno doziranje sredstva za mehčanje vode je navedeno na embalaži. Pri dodajanju sredstva za mehčanje vode in praškastega pralnega sredstva v predal za pralna sredstva upoštevajte naslednji vrstni red.

1. Dodajte praškasto pralno sredstvo.
2. Dodajte sredstvo za mehčanje vode.

Drugačen vrstni red vodi v zlepljanje sredstev v predalu za pralna sredstva.

Nasvet: Pri tekočih pralnih sredstvih: v predal za pralna sredstva dodajte pralno sredstvo, sredstvo za mehčanje vode pa v dozirni pripomoček, ki ga vložite neposredno v bobnen.


Če uporabite sredstvo za mehčanje vode, dodajte količino pralnega sredstva, ki ustreza območju trdote vode I.

Barvanje ali razbarvanje

- Uporaba barv v pralnem stroju je dovoljena samo v meri, ki je običajna za gospodinjske namene. Dolgotrajnejša raba soli, ki jo morate uporabljati pri barvanju, lahko poškoduje plemenito jeklo. Dosledno se držite navodil proizvajalca sredstva za barvanje.

Po barvanju zaženite program *Čiščenje bobna*. S tem izperete morebitne ostanke soli in barvil.

- Razbarvanje perila v pralnem stroju je prepovedano.

 Škoda zaradi sredstev za razbarvanje

Sredstva za razbarvanje povzročajo korozijo v pralnem stroju.

V pralnem stroju ne uporabljajte nobenih sredstev za razbarvanje.

Ožemanje

Z ožemanjem se iz perila odvede voda. Perilo se ožame po glavnem pranju, postopkih izpiranja in v zadnjem ožemanju.

Za programe je vedno prednastavljeno optimalno število vrtljajev med zadnjim ožemanjem in pri nekaterih programih je maksimalna vrednost omejena. Maksimalno število vrtljajev med zadnjim ožemanjem je navedeno v pregledu programov.

Ožemanje med izpiranjem

Ožemanje med izpiranjem je ožemanje perila po glavnem pranju in postopkih izpiranja.

To odvajanje vode iz perila je pomembno za dober rezultat izpiranja. Maksimalno nastavljeno število vrtljajev ni doseženo.

Če zmanjšate število vrtljajev med zadnjim ožemanjem, se prilagodi tudi število vrtljajev ožemanja med izpiranjem.

Če je število vrtljajev med zadnjim ožemanjem manjše od 700 vrtlj./min, se npr. v programu *Bombaž* izvede dodaten postopek izpiranja, da je zagotovljen dober rezultat izpiranja.

Dobro je vedeti

Brez zadnjega ožemanja in ožemanja med izpiranjem

Brez zadnjega ožemanja

- Vključite dodatno funkcijo *Prekinitev po izpiranju*.

Perilo ostane po zadnjem postopku izpiranja v vodi. Tako je perilo manj zmečkano, če ga ne vzamete iz pralnega stroja takoj po koncu programa.

Brez ožemanja med izpiranjem in zadnjega ožemanja

- Za število vrtljajev med zadnjim ožemanjem izberite 0 vrtlj./min.

Nasvet: Izklop ožemanja med izpiranjem je vedno mogoč samo skupaj z izklopom zadnjega ožemanja.

Pregled: Nastavitvev

* Sledite navodilom na prikazovalniku.

Splošno ▶

Posodobitev pr. opreme ▶

Posodobitev

Jezik ▶ *

Datum in ura ▶ *

Območje prikaza ure ▶

24 ur

12 ur

Nastavitvev ure ▶

Nastavitvev datuma ▶

Svetlost ▶ *

Toni ▶ *

Toni zvočnega signala ▶

Ton ob koncu progr. ▶

Varnost ▶

Zapora vklopa ▶

Nastavitvev

Urejanje

Brisanje

PIN-koda ▶

Senzor približevanja ▶

Izklop

Blizu

Daleč

Tovarniške nastavitvev ▶

Ponastavitvev aparata

Povezava v omrežje ▶

WLAN

Povezava ▶

Jakost signala ▶

Domače omrežje ▶

IP-naslov ▶

Ponastavitvev

Daljinsko upravljanje

Funkcije aparata ▶

TwinDos ▶

Ležišče 1 ▶

Sredstvo ▶

UltraPhase 1

UltraPhase 2

Pralno sred. za pisano

Univerzalno pralno sred.

Pralno sred. za obč. per.

Pralno sredstvo za volno

Mehčalec

Ni pralnega sredstva

Količina doziranja ▶

Prilagoditev nivoja ▶

Ležišče 2 ▶

Sredstvo ▶

...

Količina doziranja ▶

Prilagoditev nivoja ▶

Prilagajanje nastavitev

Dotok vode ▶

Hladna voda

Topla voda glavno pran.

Topla voda gl. pr.+izpir.

Memory

ComfortOpen

Stopnja umazanosti ▶

Malo

Normalno

Močno

Alergiki

Namakanje ▶

0:30 → 6:00 h

Izpiranje plus ▶

1 izpiranje

2 izpiranji

3 izpiranja

Izpiranje tesnil. obroča

Znižanje temperature

Ohlajanje luga

Nizek vodni tlak

Zaščita pred mečkan. ▶

Zaščita pred mečkan.

Trajanje ▶

0:30 → 2:00 h

Trdota vode ▶

Osvetlitev ▶ *

Ročaj vrat

Informacije ▶

Programska oprema ▶ *

Pravne informacije ▶

Poraba ▶

Zadnji program ▶

Skupna poraba ▶

Delovne ure

Informacije ▶

Tovarniške nastavitve ▶

Splošno

Ste v meniju ≡ ▶ ⚙️ *Nastavitve* ▶ *Splošno*.

Posodobitev pr. opreme

Ste v meniju ≡ ▶ ⚙️ *Nastavitve* ▶ *Splošno* ▶ *Posodobitev pr. opreme*.

Za prejem posodobitev mora biti povezava z vašim domačim omrežjem uspešno vzpostavljena.

To funkcijo lahko vklopite, če želite, da je programska oprema vašega stroja ves čas skladna z najnovejšim stanjem Mielejevega razvoja. Ko je na voljo nova posodobitev, se na prikazovalniku izpiše sporočilo.

Varnost

Zapora vklopa

Ste v meniju ≡ ▶ ⚙️ *Nastavitve* ▶ *Splošno* ▶ *Varnost* ▶ *Zapora vklopa*.

Zapora vklopa ščiti stroj pred neželenim upravljanjem.

- *Nastavitve*
Izbrati morate metodo vnosa za zaporo vklopa. Prikazovalnik boste morali odkleniti ob vsakem vklopu.
- *Urejanje*
Ta menijska točka se prikaže samo, če ste že nastavili zaporo vklopa. Spremenite lahko izbrano PIN-kodo.
- *Brisanje*
Ta menijska točka se prikaže samo, če ste že nastavili zaporo vklopa. Zaporo vklopa lahko izbrišete. V tem primeru stroj ni več zaščiten pred neželenim upravljanjem.

Nasvet: Zapišite si *PIN-koda*. Če pozabite PIN-kodo, jo lahko ponastavi samo osebje servisa.

Senzor približevanja

Ste v meniju ≡ ▶ ⚙️ *Nastavitve* ▶ *Splošno* ▶ *Senzor približevanja*.

Senzor približevanja zazna gibanje znotraj določenega območja. Senzor približevanja lahko izklopite ali nastavite njegov doseg (*Blizu* ali *Daleč*).

Povezava v omrežje

Ste v meniju ≡ ▶ ⚙️ *Nastavitve* ▶ *Povezava v omrežje*.

Povezava v omrežje omogoča upravljanje prek aplikacije Miele ali zunanjih glasovnih pomočnikov ter posodobitve programske opreme.

WLAN

Ste v meniju ≡ ▶ ⚙️ *Nastavitve* ▶ *Povezava v omrežje*.

Povezava z domačim omrežjem je mogoča samo, če je vklopljena nastavitve *WLAN*.

Povezava

Ste v meniju ≡ ▶ ⚙️ *Nastavitve* ▶ *Povezava v omrežje* ▶ *Povezava*.

Prikličete lahko informacije o svojem domačem omrežju.

- *Jakost signala*
Prikaže se jakost sprejetega WLAN-signala.
- *Domače omrežje*
Prikličete lahko kakovost povezave z domačim omrežjem.
- *IP-naslov*
Prikaže se IP-naslov.
- *Ponastavitve*
Če ponastavite omrežne podatke, upravljanje prek aplikacije Miele ali zunanjih glasovnih pomočnikov ter posodobitve programske opreme niso več mogoči. Povezavo z domačim omrežjem morate znova vzpostaviti.

Prilaganje nastavitvev

Daljinsko upravljanje

Ste v meniju ≡ ▶  *Nastavitve* ▶ *Povezava v omrežje*.

Upravljanje prek aplikacije Miele ali zunanjih glasovnih pomočnikov je mogoče samo, če je vklopljena nastavitvev *Daljinsko upravljanje*.

Funkcije aparata

Tukaj najdete različne nastavitve za proces pranja.

TwinDos

Ste v meniju ≡ ▶  *Nastavitve* ▶ *Funkcije aparata* ▶ *TwinDos*.

Izberete lahko pralno sredstvo, določite količine doziranja in preverite ali popravite stanje napolnjenosti kartuš pralnega sredstva.


Nastavitvev je potrebna samo, če pralni stroj kartuš pralnega sredstva ne prepozna avtomatsko.

Če želite s funkcijo TwinDos dozirati drugo pralno sredstvo in ne več UltraPhase 1 in 2, potrebujete posodi za ponovno polnjenje (dodatna oprema).

Sredstvi UltraPhase 1 in 2 lahko uporabljate samo v kombinaciji. Če za eno od ležišč izberete drugo pralno sredstvo, se nastavitvev za drugo ležišče avtomatsko izbriše.

Nasvet: Če izberete možnost *Ni pralnega sredstva*, se delovanje ustreznega ležišča sistema TwinDos izklopi.

Dotok vode

Ste v meniju ≡ ▶  *Nastavitve* ▶ *Funkcije aparata* ▶ *Dotok vode*.

Za dovod vode imate na voljo tri možnosti izbire.

- *Hladna voda*

Pri uporabi hladne pitne vode. Dovod vode poteka samo skozi cev za hladno vodo.

- *Topla voda glavno pran.*

Pri uporabi hladne in tople pitne vode. Dovod vode poteka skozi obe dovodni cevi. Topla pitna voda se uporabi samo v glavnem pranju, če je izbrana temperatura nad 30 °C.

- *Topla voda gl. pr.+izpir.*

Pri uporabi hladne in tople pitne vode. Dovod vode poteka skozi obe dovodni cevi. Topla pitna voda se uporabi med glavnim pranjem in izpiranjem.


Memory

Ste v meniju ≡ ▶  *Nastavitve* ▶ *Funkcije aparata* ▶ *Memory*.

Pralni stroj po zagonu programa shrani nazadnje izbrane parametre programa pranja (temperatura, število vrtljajev in nekatere dodatne funkcije).


Ob ponovni izbiri programa pranja pralni stroj prikaže shranjene parametre.

ComfortOpen

Ste v meniju ≡ ▶  *Nastavitve* ▶ *Funkcije aparata* ▶ *ComfortOpen*.

Vrata pralnega stroja se po koncu faze zaščitijo pred mečkanjem ali po prekinitvi programa avtomatsko odprejo.

Stopnja umazanosti

Ste v meniju ≡ ▶  *Nastavitve* ▶ *Funkcije aparata* ▶ *Stopnja umazanosti*.

Določite lahko, katera stopnja umazanosti je prednastavljena pri uporabi sistema TwinDos.

Alergiki

Ste v meniju ≡ ▶

⚙️ *Nastavitve ▶ Funkcije aparata ▶ Alergiki.*

Zahtevana je boljša učinkovitost izpiranja v pralnem stroju. Vedno se izvede dodaten postopek izpiranja.

Namakanje

Ste v meniju ≡ ▶

⚙️ *Nastavitve ▶ Funkcije aparata ▶ Namakanje.*

Čas namakanja lahko nastavite na 30 minut do šest ur.

Izpiranje plus

Ste v meniju ≡ ▶

⚙️ *Nastavitve ▶ Funkcije aparata ▶ Izpiranje plus.*

Izberete lahko, koliko dodatnih izpiranj naj se izvede. Ta nastavitve je pomembna za alergike. Poraba vode pralnega stroja se poveča.

Znižanje temperature

Ste v meniju ≡ ▶

⚙️ *Nastavitve ▶ Funkcije aparata ▶ Znižanje temperature.*

Če je nadmorska višina postavitve več kot 1.000 m, ima voda nižje vrelišče. Da ne pride do „vretja vode“, Miele priporoča, da pri nadmorski višini postavitve nad 2.000 m vklopite znižanje temperature. Maksimalna temperatura se tako zniža na 80 °C, tudi če izberete višjo temperaturo.

Ohlajanje luga

Ste v meniju ≡ ▶ ⚙️ *Nastavitve ▶ Funkcije aparata ▶ Ohlajanje luga.*

Ob koncu glavnega pranja priteče v boben dodatna količina hladne vode, da se lug ohladi.

Ohlajanje luga se izvede pri izbiri programa *Bombaž* in temperature 70 °C ali več.

Ohlajanje luga vklopite v naslednjih primerih:

- če je odtočna cev obešena v umivalnik ali lijak, da preprečite nevarnost oparin;
- v stavbah, v katerih odtočne cevi ne ustrezajo standardu DIN 1986.

Nizek vodni tlak

Ste v meniju ≡ ▶

⚙️ *Nastavitve ▶ Funkcije aparata ▶ Nizek vodni tlak.*

Če je vodni tlak pod 100 kPa (1 bar), pralni stroj prekine program pranja in pojavi se sporočilo o napaki *Napaka F10 ♦ Dotok vode.*

Če vodnega tlaka na licu mesta ni mogoče zvišati, aktivirana funkcija prepreči prekinitev programa.

Zaščita pred mečkan.

Ste v meniju ≡ ▶

⚙️ *Nastavitve ▶ Funkcije aparata ▶ Zaščita pred mečkan..*

Funkcija zaščite pred mečkanjem prepreči mečkanje perila po koncu programa.

Boben se še do dve uri po koncu programa občasno zavrti. Vrata pralnega stroja lahko kadar koli odprete.

Trdota vode

Ste v meniju ≡ ▶

⚙️ *Nastavitve ▶ Funkcije aparata ▶ Trdota vode.*

Nastavite točno trdoto vode v vaši napeljavi. Podatek o trdoti vode je potreben za pravilno doziranje TwinDos.

Prilagajanje nastavitev

Osvetlitev

Ste v meniju ≡ ▶

⚙️ *Nastavitve ▶ Funkcije aparata ▶ Osvetlitev.*

Osvetlitev ročaja vrat lahko izklopite ali vklopite.

Informacije

Ste v meniju ≡ ▶ ⚙️ *Nastavitve ▶ Informacije.*

Programska oprema

Ste v meniju ≡ ▶ ⚙️ *Nastavitve ▶ Informacije ▶ Napisna ploščica.*

Tukaj najdete podatke o napisni ploščici.

Pravne informacije

Ste v meniju ≡ ▶ ⚙️ *Nastavitve ▶ Informacije ▶ Pravne informacije.*

Prikličete lahko informacije o tem, katere integrirane odprtokodne komponente so uporabljene v programski opremi.

Poraba

Ste v meniju ≡ ▶ ⚙️ *Nastavitve ▶ Poraba.*

Prikažete lahko podatke o porabi energije in vode.

Delovne ure

Ste v meniju ≡ ▶ ⚙️ *Nastavitve ▶ Informacije.*

Prikličete lahko število delovnih ur.

Servis

Ste v meniju ≡ ▶ ⚙️ *Nastavitve ▶ Servis.*

Nastavite lahko, ali naj ima servisna služba Miele v servisnem primeru dostop do programske opreme.

Remote Access

Servisna služba lahko na daljavo dostopa do programske opreme.

Čiščenje ohišja, bobna in upravljalne plošče

⚠ Nevarnost električnega udara zaradi omrežne napetosti.

Če je pralni stroj izklopljen, je še vedno pod napetostjo.

Pred čiščenjem in vzdrževalnimi deli vedno izvlecite omrežni vtič.

⚠ Škoda zaradi vode.

Zaradi tlaka vodnega curka lahko v pralni stroj zaide voda in poškoduje sestavne dele.

Pralnega stroja ne škropite z vodnim curkom.

⚠ Škoda zaradi čistilnih sredstev.

Čistila z vsebnostjo topil, sredstva za poliranje ali čiščenje stekla oz. univerzalna čistilna sredstva lahko poškodujejo plastične površine in druge dele stroja.

Ne uporabljajte tovrstnih čistilnih sredstev.

Priporočilo za čiščenje:
po potrebi

Potrebni pripomočki:
mehka krpa

- Ohišje stroja in upravljalno ploščo očistite z blagim čistilnim sredstvom ali milnico, nato ju obrišite z mehko krpo do suhega.
- Boben čistite s primernim čistilom za plemenito jeklo.

Čiščenje predala za pralna sredstva

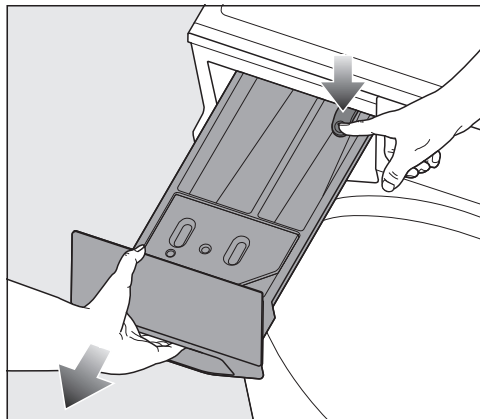
Uporaba nizkih temperatur pranja in tekočih pralnih sredstev pospeši razvoj mikroorganizmov v predalu za pralna sredstva.

Priporočilo za čiščenje:

Na začetku vsake štiri tedne, tudi če uporabljate izključno doziranje TwinDos. Če predal ni močno umazan, lahko ta interval podaljšate.

Potrebni pripomočki:
ščetka za steklenice

Odstranitev in čiščenje predala za pralna sredstva



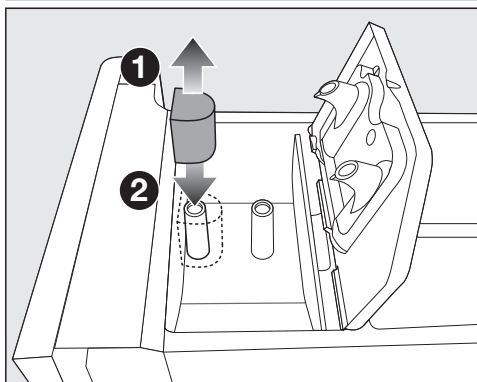
- Predal za pralna sredstva izvlecite do nastavka, pritisnite zatič za sprostitev in povlecite predal iz stroja.
- Predal za pralna sredstva očistite s toplo vodo.

Čiščenje in vzdrževanje

Čiščenje sesalne natege in kanala v prekatu ☸/☒

Tekoče sredstvo za škrobljenje povzroča zlepljanje. Sesalna natega v prekatu ☸/☒ ne deluje več in dodano sredstvo lahko uhaja iz prekata.

Po večkratni uporabi tekočega sredstva za škrobljenje morate sesalno natego še posebej temeljito očistiti.

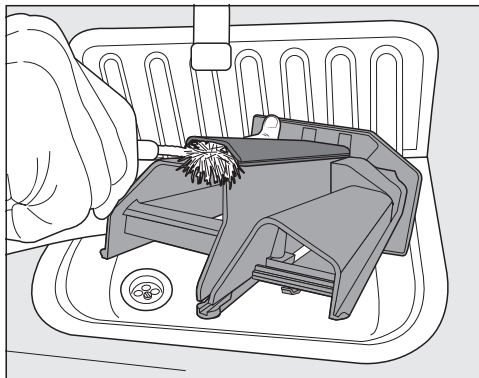


1 Sesalno natego izvlecite iz prekata ☸.

■ Očistite jo pod tekočo toplo vodo.

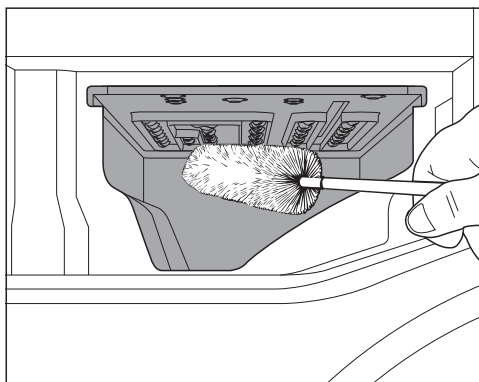
■ Očistite tudi cevko, preko katere je zataknjena natega.

2 Ponovno natakните sesalno natego.



■ S toplo vodo in ščetko za steklenice očistite kanal, po katerem teče mehčalec.

Čiščenje ležišča predala za pralna sredstva



■ S ščetko za steklenice odstranite ostanke pralnega sredstva in obloge vodnega kamna s šob predala za pralna sredstva.

■ Predal za pralna sredstva ponovno vstavite v ležišče.

Nasvet: Predal za pralna sredstva pustite odprt za režo, da se lažje posuši.

Čiščenje sita v dotoku vode

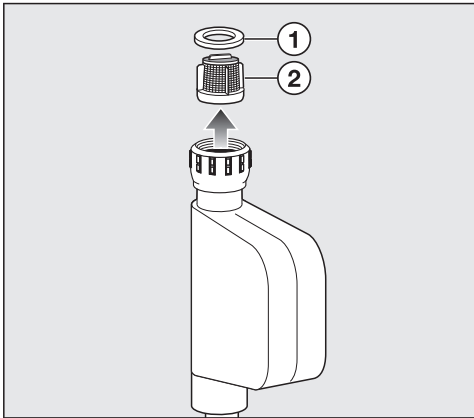
Sito morate po čiščenju namestiti nazaj.

Pralni stroj ima vgrajeno sito, ki ščiti dovodni ventil. Sito lahko z nekaj potezami sami preverite in očistite morebitno umazanijo.

Priporočilo za čiščenje:
vsakih šest mesecev. Če so v vašem vodovodnem omrežju prekinitve razmeroma pogoste, so ti intervali lahko krajši.

Potrebni pripomočki:
izvijač, koničaste kleščice

- Zaprite vodno pipo.
- Z vodne pipe odvijte dovodno cev.



- Z izvijačem odstranite črno gumijasto tesnilo ① iz spojke.
- S koničastimi kleščami zgrabite prečko plastičnega sita ② in ga izvlecite.
- Očistite sito.
- V spojko dajte nazaj najprej sito in nato gumijasto tesnilo.
- Spojko trdno privijte z roko na vodno pipo.

- Počasi odprite vodno pipo.

Pazite, da iz spojke ne izteka voda. Spojko po potrebi dodatno privijte.

Čiščenje in vzdrževanje

Čiščenje sistema TwinDos



Škoda zaradi zasušenega pralnega sredstva.

Med daljšim premorom (več kot dva meseca) lahko pralno sredstvo v ceveh postane gosto ali se zasuši.

Cevi se lahko zamašijo in jih mora nato očistiti osebje servisa.

Očistite sistem TwinDos.

Pralni stroj nudi program čiščenja *Vzdrževanje TwinDos* za sistem TwinDos, med katerim se izperejo in očistijo cevi znotraj pralnega stroja.

Za izvedbo programa čiščenja potrebujete čistilno kartušo „TwinDos Care“ ali posodo za ponovno polnjenje, ki jo lahko kupite v spletni prodajalni Miele ali pri specializiranem prodajalcu opreme Miele.

Čiščenje ležišča

Ostanki pralnih sredstev lahko povzročijo zlepljanje.

Priporočilo za čiščenje:

pri vsaki zamenjavi kartuš.

Potrebni pripomočki:

vlažna krpa

- Očistite notranjost ležišča z vlažno krpo.

Zagon programa čiščenja

Interval čiščenja:

premor v uporabi, daljši od dveh mesecev, ali zamenjava pralnega sredstva

Potrebni pripomočki:

čistilna kartuša „TwinDos Care“ ali posoda za ponovno polnjenje

- Sledite navodilom na prikazovalniku.

Čiščenje bobna/higiena v pralnem stroju

Pralni stroj ima dva programa čiščenja:

- Čiščenje bobna
- Čiščenje stroja

Čiščenje bobna

Iz bobna se izpere umazanija, kot so pesek in puhasti delci.

Priporočilo za čiščenje:
po potrebi

- Zaženite program *Čiščenje bobna*.

Čiščenje stroja

Če perete pri nizki temperaturi in/ali s tekočimi pralnimi sredstvi, obstaja nevarnost, da se v pralnem stroju razvijejo mikroorganizmi in neprijeten vonj.

Priporočilo za čiščenje:
sporočilo na prikazovalniku

Potrebni pripomočki:
čistilo za stroj Miele ali praškasto univerzalno pralno sredstvo


- Zaženite program *Čiščenje stroja*.

Večino motenj in napak, ki se pojavijo med vsakdanjo uporabo aparata, lahko odpravite sami. Tako lahko pogosto prihranite čas in denar, ker vam ni treba poklicati servisne službe.

Na spletni strani www.miele.com/service lahko poiščete informacije o samostojnem odpravljanju motenj.

Naslednje tabele naj vam bodo v pomoč pri iskanju in odpravljanju vzrokov motenj in napak.

Prikazovalnik se ne vklopi avtomatsko – izbira programa ni mogoča

Težava	Vzrok in rešitev
Pralni stroj se ne vklopi. Prikazovalnik ostane temen.	Pralni stroj ni pod napetostjo. <ul style="list-style-type: none">■ Preverite, ali je vtič vstavljen v omrežno vtičnico.■ Preverite, ali je varovalka morda izklopljena (pregorela).
	Senzor približevanja je izklopljen. Senzor približevanja se ne odziva. <ul style="list-style-type: none">■ Dotaknite se tipke  <i>Vklop/izklop</i> in vklopite pralni stroj.■ V nastavitvah preverite nastavev <i>Senzor približevanja</i>.■ Preverite senzor približevanja, tako da se približate pralnemu stroju od spredaj.

Vrata se ne odprejo ali zaprejo

Težava	Vzrok in rešitev
Napaka F34	Vrata niso pravilno zaprta. Zapiralo vrat se ni moglo zaskočiti. <ul style="list-style-type: none">■ Ponovno zaprite vrata.■ Znova zaženite program.■ Če se sporočilo o napaki ponovi, se obrnite na servisno službo Miele.
Napaka F35	Ključavnica vrat je blokirana. <ul style="list-style-type: none">■ Izklopite in ponovno vklopite pralni stroj.■ Če se napaka ponovi, se obrnite na servisno službo Miele.
Med procesom pranja ni mogoče odpreti vrat stroja.	Med procesom pranja so vrata zaklenjena in senzor vrat je izklopljen. <ul style="list-style-type: none">■ Proces pranja lahko prekinete s tipko „Dodajanje perila“, ki začasno izklopi zaporo vrat.

Odpravljanje težav

Dovod vode ali odtok

Težava	Vzrok in rešitev
Napaka F10 • Dotok vode	<p>Pralni stroj ni mogel dobiti dovolj vode.</p> <ul style="list-style-type: none">■ Preverite, ali je vodna pipa odprta ali dovolj odprta.■ Preverite, ali je dovodna cev prepognjena.■ Preverite, ali je priključni vodni tlak zadosten. Minimalni tlak znaša 100 kPa (1 bar). Če je priključni vodni tlak stalno pod minimalno vrednostjo, lahko aktivirate nastavitev „Nižji vodni tlak“.
Napaka F11 • Odtok	<p>Odtočni črpalki sta umazani ali blokirani.</p> <ul style="list-style-type: none">■ Očistite lužna filtra in odtočni črpalki (glejte poglavje „Odpravljanje težav“, odstavek „Izpust luga v primeru napake“). <p>Odtočna cev je nameščena previsoko.</p> <ul style="list-style-type: none">■ Upoštevajte maksimalno višino črpanja 1,0 m.
Napaka F138	<p>Aktiviral se je sistem za zaščito pred izlivom vode.</p> <ul style="list-style-type: none">■ Zaprite vodno pipo.■ Pokličite servisno službo Miele.
Napaka F373 • Netesnost lužnega filtra	<p>Pralni stroj je ugotovil nezatesnjenost lužnega filtra.</p> <ul style="list-style-type: none">■ Preverite lužni filter in ga ponovno privijte.■ Izklopite in ponovno vklopite pralni stroj.■ Če se napaka ponovi, se obrnite na servisno službo Miele.

Sporočila o napakah in informacije na prikazovalniku

Težava	Vzrok in rešitev
Napaka FXXX Izklopite in ponovno vklopite stroj. Če se napaka ponovi, pokličite servis.	<p>Pralni stroj je zaznal napako.</p> <ul style="list-style-type: none">■ Pralni stroj izključite iz električnega omrežja. Izvlecite omrežni vtič iz vtičnice ali izklopite varovalko hišne inštalacije. <p>Pralni stroj ločite od električnega omrežja za vsaj dve minuti.</p> <ul style="list-style-type: none">■ Pralni stroj ponovno priključite na električno omrežje.■ Ponovno vklopite pralni stroj.■ Znova zaženite program. <p>Če se napaka ponovi, se obrnite na servisno službo Miele.</p>

Težava	Vzrok in rešitev
Izberite program s temperaturo vsaj 60 °C ali zaženite program „Čiščenje stroja“. Ali želite zdaj izvesti „Čiščenje stroja“?	<p>Pri pranju že dalj časa niste uporabili nobenega programa pranja s temperaturo nad 60 °C. Zato lahko v pralnem stroju pride do razvoja mikroorganizmov in neprijetnega vonja.</p> <ul style="list-style-type: none"> ■ Zaženite program <i>Čiščenje stroja</i> z dodatkom Mielejevega čistila za stroj ali praškastega univerzalnega pralnega sredstva.
Preverite doziranje.	<p>Med pranjem se je ustvarilo preveč pene.</p> <ul style="list-style-type: none"> ■ Preverite dozirano količino pralnega sredstva. ■ Če uporabljate avtomatsko doziranje pralnega sredstva, preverite nastavljeno količino doziranja. ■ Upoštevajte navodila na embalaži pralnega sredstva in stopnjo umazanosti perila. ■ Po potrebi zmanjšajte osnovno količino doziranja v korakih po 10 %.
Napaka F210 • Kroženje	<p>Odtočni črpalki in šoba v vratnem tesnilu so umazane.</p> <ul style="list-style-type: none"> ■ Očistite odtočni črpalki in šobo v vratnem tesnilu (glejte poglavje „Odpravljanje težav“, odstavek „Izpust luga v primeru napake“). ■ Po čiščenju ponovno zaženite program pranja.
	<p>Če se napaka ponovi, se obrnite na servisno službo Miele.</p>

Sporočila o napakah in težave s sistemom TwinDos

Težava	Vzrok in rešitev
Napaka zaznavanja praznih kartuš TwinDos	<p>Stanja napolnjenosti kartuš TwinDos ni mogoče zaznati. Zaznavanje praznih kartuš je pokvarjeno.</p> <ul style="list-style-type: none"> ■ TwinDos lahko še naprej uporabljate. ■ Preverite stanje napolnjenosti kartuš TwinDos. ■ Za odpravo okvare se obrnite na servisno službo Miele.
Uporabite TwinDos	<p>Doziranje TwinDos dalj časa ni bilo v uporabi. Zato obstaja nevarnost, da se cevi zamašijo.</p> <ul style="list-style-type: none"> ■ V enem od naslednjih postopkov pranja uporabite TwinDos.
Očistite TwinDos	<p>TwinDos morate očistiti. Doziranje TwinDos predolgo ni bilo v uporabi.</p> <ul style="list-style-type: none"> ■ Takoj očistite sistem TwinDos.

Odpravljanje težav

Higiena v pralnem stroju

Težava	Vzrok in rešitev
Pralni stroj ima neprijeten vonj.	V pralnem stroju so se razvili mikroorganizmi in/ali ustvaril biofilm. Pri pranju že dalj časa niste uporabili nobenega programa pranja s temperaturo nad 60 °C. ■ Zaženite program <i>Čiščenje stroja</i> z dodatkom Mielejevega čistila za stroj ali praškastega univerzalnega pralnega sredstva.
	Po pranju ste zaprli vrata stroja in predal za pralna sredstva. ■ Vrata in predal za pralna sredstva pustite odprta za režo, da omogočite sušenje.

Težave s predalom za pralna sredstva

Težava	Vzrok in rešitev
V predalu za pralna sredstva so večji ostanki pralnega sredstva.	Vodni tlak ni dovolj visok. ■ Preverite priključni vodni tlak (vsaj 100 kPa (1 bar)). ■ Preverite sito v dovodni cevi in ga po potrebi očistite.
	Praškastra pralna sredstva se v povezavi s sredstvom za mehčanje vode pogosto zlepijo. ■ Očistite predal za pralna sredstva. ■ V bodoče upoštevajte naslednji vrstni red pri doziranju: 1. Dodajte praškasto pralno sredstvo. 2. Na prašek dodajte sredstvo za mehčanje vode.
Mehčalec se ne izpere v celoti. V prekatu ☼ ostane večja količina vode.	Sesalna natega je zamašena ali ni pravilno nameščena. ■ Očistite sesalno natego.
	Iz tehničnih razlogov je mogoče, da v prekatu ☼ ostane manjša količina vode.
Ob koncu programa je v kapsuli še tekočina.	Odvodna cevka v predalu za pralna sredstva, na katero se namesti kapsulo, je zamašena. ■ Očistite predal za pralna sredstva.
	Iz tehničnih razlogov v kapsuli vedno ostane malo vode.

Težava	Vzrok in rešitev
V prekatu ☒ je poleg kapsule voda.	Niste aktivirali funkcije CapDosing. <ul style="list-style-type: none"> ■ Odstranite kapsulo in jo zavržite. ■ Pri naslednji uporabi kapsule vklopite CapDosing.
	Po zadnjem pranju niste odstranili prazne kapsule. <ul style="list-style-type: none"> ■ Odstranite kapsulo.
	Odvodna cevka v predalu za pralna sredstva, na katero se namesti kapsulo, je zamašena. <ul style="list-style-type: none"> ■ Očistite predal za pralna sredstva.

Rezultat pranja ni dober

Težava	Vzrok in rešitev
Perilo, oprano s tekočim pralnim sredstvom, ni čisto.	Običajna tekoča pralna sredstva ne vsebujejo belil. Madeži, npr. od sadja, kave ali čaja, se le težko odstranijo brez belil. <ul style="list-style-type: none"> ■ Uporabite TwinDos s sredstvom UltraPhase 1 in 2. Zaradi ciljnega dodatka sredstva UltraPhase 2 (belilo) med pranjem se madeži učinkovito odstranijo. ■ Uporabite praškasto pralno sredstvo, ki vsebuje belilo.
Po pranju so na temnem perilu beli ostanki, ki spominjajo na pralno sredstvo.	Praškasta pralna sredstva vsebujejo netopne sestavine (zeolite) za mehčanje vode. Zeoliti so se prijeli površine perila. <ul style="list-style-type: none"> ■ Ko je perilo suho, poskusite odstraniti ostanke s pomočjo ščetke. ■ Temno perilo v prihodnje perite s tekočim pralnim sredstvom. Tekoča pralna sredstva običajno ne vsebujejo zeolitov. ■ Temno perilo perite v za to namenjenem posebnem programu.

Odpravljanje težav

Težava	Vzrok in rešitev
Na opranem perilu so sivi, elastični ostanki.	<p>Na perilu so maščobni kosmiči. Maščobni kosmiči lahko nastanejo na perilu, ki je umazano z maščobo (olja, mazila) in se je opralo s premalo pralnega sredstva.</p> <ul style="list-style-type: none">■ Pred naslednjim pranjem očistite pralni stroj s programom <i>Čiščenje stroja</i>, da iz stroja odstranite ostanke.■ Nato ponovno operite perilo, po možnosti s tekočim pralnim sredstvom. Tekoča pralna sredstva imajo boljši učinek čiščenja maščobne umazanije.
Perilo je po procesu pranja nenavadno mokro.	<p>Pri zadnjem ožemanju se je pojavila velika neuravnoteženost in število vrtljajev centrifuge se je znižalo.</p> <p>Med izbiro programa ste nastavili nizko število vrtljajev med zadnjim ožemanjem.</p> <ul style="list-style-type: none">■ Za proces pranja v boben vedno vložite velike in majhne kose perila. Tako se perilo med zadnjim ožemanjem bolje razporedi in pojav neuravnoteženosti se zmanjša.

Hrup in različne druge težave

Težava	Vzrok in rešitev
Pralni stroj se med ožemanjem premika.	<p>Pralni stroj ne stoji enakomerno na vseh štirih navojnih nogah.</p> <p>Navojne noge niso blokirane.</p> <ul style="list-style-type: none">■ Pralni stroj postavite navpično in zablokirajte navojne noge.
Pojav nenavadnih zvokov črpalke.	<p>Ne gre za napako.</p> <p>Srkajoči zvoki na začetku in koncu črpanja so normalni.</p>

Izpust luga v primeru napake

Upoštevajte navedeni vrstni red korakov upravljanja.

Posamezne korake upravljanja najdete v nadaljevanju poglavja „Odpravljanje težav“.

Izpust luga in odpiranje vrat pri izpadu električnega toka

1. Odstranite loputo podnožja
2. Izpustite lug
3. Namestite loputo podnožja
4. Aktivirajte vzvod za sprostitev v sili

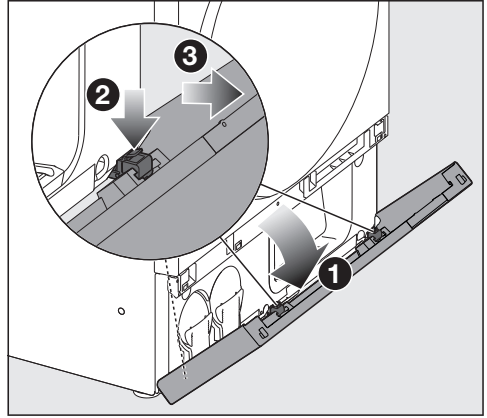
Izpust luga pri zamašenem lužnem filtru

1. Odstranite loputo podnožja
2. Izpustite lug
3. Očistite črpalko in lužni filter
4. Namestite loputo podnožja

Izpust luga in čiščenje črpalke in šobe pri Napaka F210 • Kroženje

1. Odstranite loputo podnožja
2. Izpustite lug
3. Očistite črpalko in lužni filter
4. Očistite šobo na zgornji strani vratnega tesnila
5. Namestite loputo podnožja

Odstranitev lopute podnožja



1. Odprite loputo podnožja za pribl. 45°.
2. Eno za drugo sprostite tri zaskočke.
3. Loputo podnožja povlecite naprej in odstranite.

Nasvet: Da preprečite poškodbe lopute podnožja, slednjo položite na stran.

Izpuščanje luga

Pogoj: loputa podnožja je odstranjena.

Odvisno od programa pranja in faze odtoka postopka pranja je lahko v pralnem stroju večja količina luga.

Praznjenje v nizko posodo

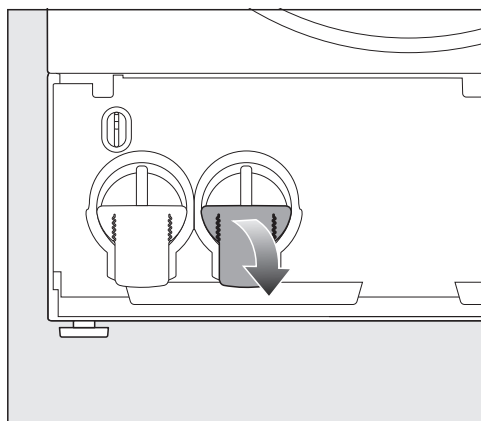
Takšno praznjenje je priporočljivo, če pralni stroj stoji neposredno na tleh.

Potrebni pripomočki:

posoda z višino največ 3 cm in optimalno zmogljivostjo 2 l, npr. globoki pekač iz pečice.

- Pri občutljivih tleh pod posodo za zaščito položite brisačo.


Odpravljanje težav



- Iztekanje luga lahko prekinete (npr. da izpraznite posodo), tako da ponovno privijete lužni filter.

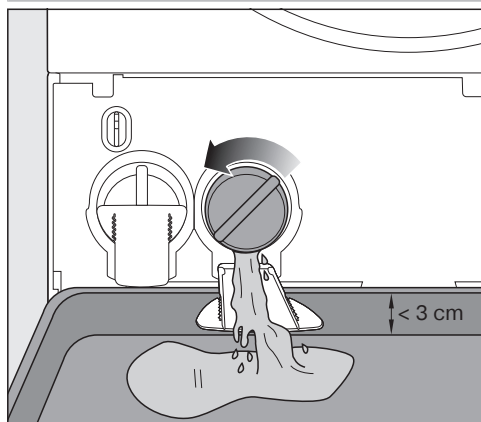
Postopek je končan, ko lug ne izteka več.

- Desni izlivni nastavek spustite navzdol.
- Izlivni nastavek pritisnite do konca navzdol, dokler se slišno ne zaskoči.

 Nevarnost oparin zaradi vročega luga.

Če ste tik pred tem prali pri visoki temperaturi, je lug, ki izteka iz stroja, vroč.

Lug previdno izpraznite.



- Pod izlivni nastavek potisnite nizko posodo.
- Počasi odvijte desni lužni filter, dokler ne začne iztekati lug.

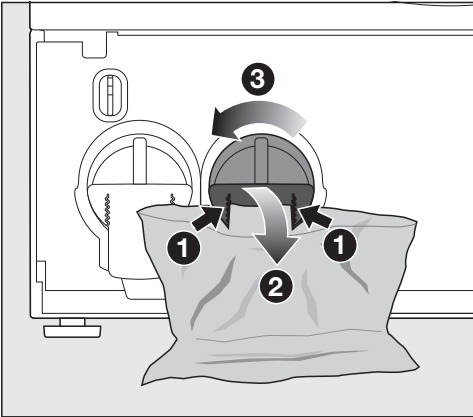
Praznjenje v plastično vrečko

Takšno praznjenje je priporočljivo, če pralni stroj stoji nekoliko privzdignjen, npr. na podnožju.

Potrebni pripomočki:

ena plastična vrečka (za zamrzovanje) z volumnom vsaj 3 l in brisača za zaščito tal, če so občutljiva.

- Pri občutljivih tleh pod posodo za zaščito položite brisačo.



- 1 Plastično vrečko pritrдите na obe reži desnega izlivnega nastavka.
 - 2 Izlivni nastavek spustite navzdol.
 - 3 Počasi odvijte desni lužni filter, dokler ne začne iztekati lug.
- Iztekanje luga lahko prekinete (npr. da izpraznite vrečko), tako da ponovno privijete lužni filter.

Postopek je končan, ko lug ne izteka več.

Nadaljnji koraki

Želite očistiti lužni filter

- Preberite poglavje „Čiščenje črpalk in lužnih filtrov“.

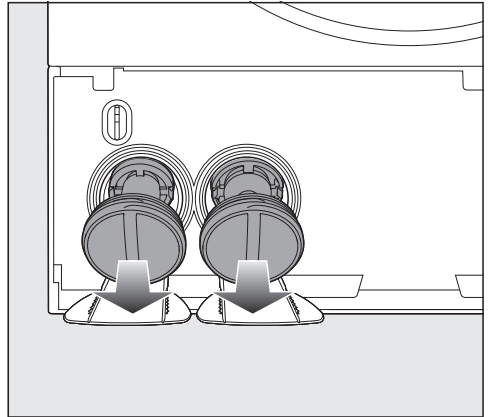
Ne želite očistiti lužnega filtra

- Ponovno privijte lužni filter.
- Izlivni nastavek dvignite nazaj gor.

⚠ Škoda zaradi iztekajoče vode.
Če lužnega filtra ne namestite nazaj in ga dobro ne privijete, bo iz pralnega stroja iztekala voda. Ponovno vstavite lužni filter in ga trdno privijte.

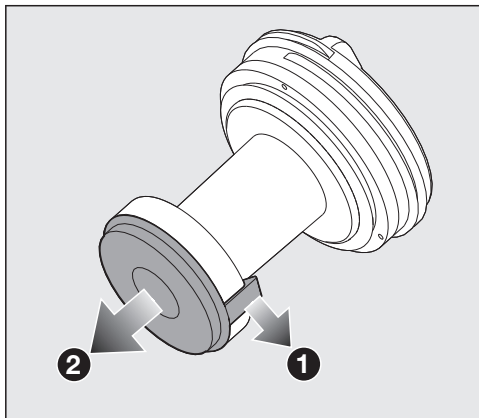
Čiščenje črpalk in lužnih filtrov

Pogoj: lug ste izpustili

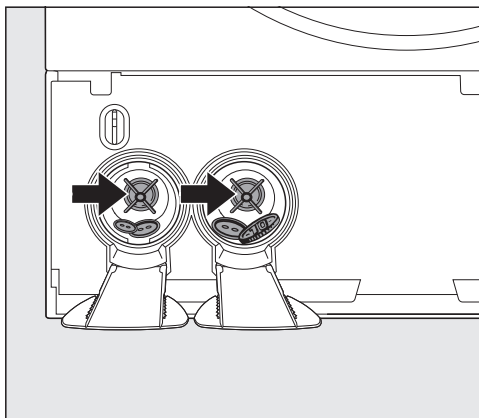


- Lužne filtra povsem odvijte in ju odstranite.
- Lužna filtra temeljito očistite.

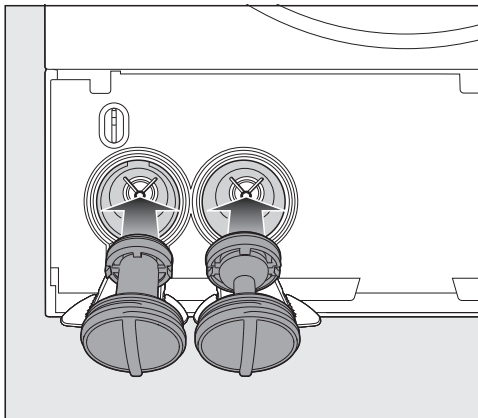
Odpravljanje težav



- 1 Sprostite zatič pokrova lužnega filtra.
- 2 Odstranite pokrov in očistite notranjost lužnega filtra.



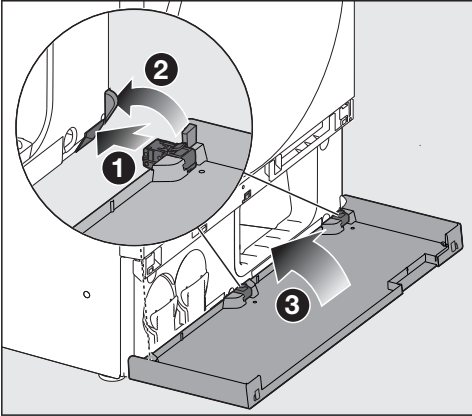
- Preverite, ali se krilca črpalke zlahka vrtijo.
- Odstranite morebitne tujke (npr. gumbe, kovance).
- Temeljito očistite notranjost.



- Lužna filtra pravilno (desni in levi) vstavite nazaj in ju privijte.
- Izlivna nastavka dvignite nazaj gor.

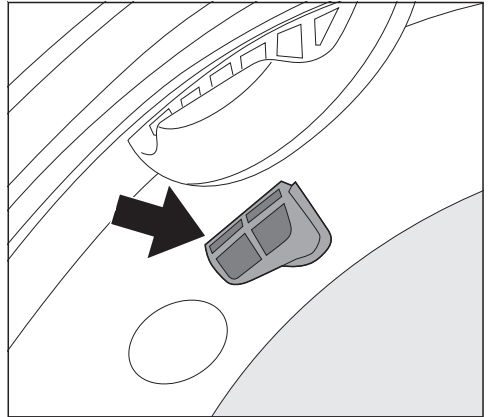
⚠ Škoda zaradi iztekajoče vode.
Če lužnih filtrov ne namestite nazaj in ju dobro ne privijete, bo iz pralnega stroja iztekala voda.
Ponovno vstavite lužna filtra in ju trdno privijte.

Namestitev lopute podnožja



- ❶ Vse tri zaskočke vstavite nazaj.
- ❷ Zunanji rob lopute pritisnite rahlo navzven.
- ❷ Zaprite loputo podnožja.

Čiščenje šobe na zgornji strani tesnilnega obroča



- S prsti odstranite puhaste delce. Ne uporabite nobenih ostrih pripomočkov.

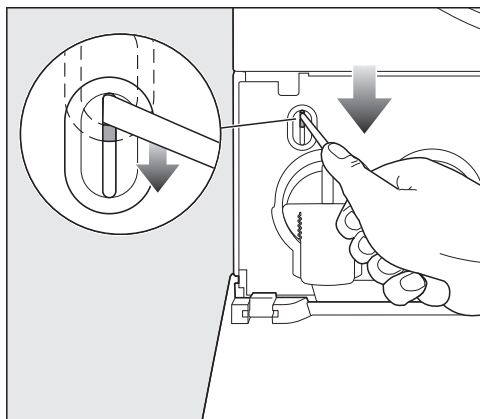
Odpravljanje težav

Aktivacija vzvoda za sprostitve v sili

Pogoj: lug ste izpustili.

Potrebni pripomočki:
dolg, tanek izvijač

Če med procesom pranja pride do izpada električnega toka, ostanejo vrata zaklenjena. Vrata lahko odklenete ročno.



1. Z izvijačem potisnite mehanizem za sprostitve vrat do konca navzdol, ne da bi se dotaknili vrat ali jih odprli.
2. Nato odprite vrata.

⚠ Nevarnost poškodbe zaradi vrtečega se bobna.

Če sežete v boben, ki se še vrti, obstaja nevarnost poškodbe.

Preden začnete jemati perilo iz stroja, se vedno prepričajte, da boben povsem miruje.

Poskrbite, da se otroci ne zadržujejo v neposredni bližini pralnega stroja.

3. Zaprite vrata.

4. Ponovno odprite vrata.

Če morajo biti vrata zaklenjena, ponovite korake od 1. do 4., da preprečite morebitna varnostna tveganja.

5. Vzemite perilo iz stroja.

Na spletni strani www.miele.com/service lahko poiščete informacije o samostojnem odpravljanju motenj in nadomestnih delih Miele.

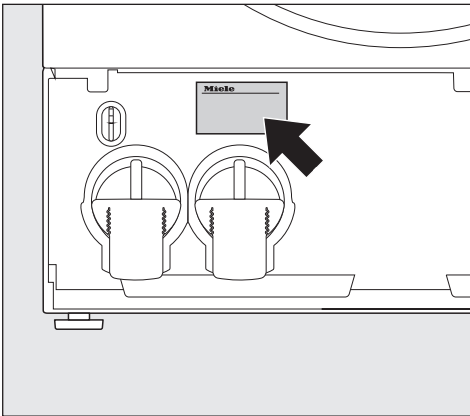
Kontakt v primeru motenj

Če motnje ne morete odpraviti sami, se obrnite npr. na svojega trgovca z opremo Miele ali na servis Miele.

Servisno službo Miele lahko naročite po spletu na www.miele.com/service. Kontaktni podatki servisne službe Miele so navedeni na koncu tega dokumenta.

Osebe servisa potrebuje oznako modela in tovarniško številko vašega aparata (Fabr./SN/Nr.). Oba podatka sta navedena na napisni ploščici.

Napisno ploščico vidite pri odprti loputi podnožja nad desno odtočno črpalko.



Podatkovna zbirka EPREL

Od 1. marca 2021 so informacije o označevanju porabe energije in zahtevah glede okoljsko primerne zasnove na voljo v evropski podatkovni zbirki o izdelkih (EPREL). Do podatkovne zbirke o izdelkih lahko dostopate na povezavi <https://eprel.ec.europa.eu/>. Tam boste morali vnesti oznako modela.

Oznaka modela je navedena na napisni ploščici.

Miele Made in xxx
Mod.: XXXxxx
M-Nr.: xxxxxxxx Type: XXxx-X
Nr.:/ xxxxxxxx

Miele Service
www.miele.com/service

Garancija

Garancijska doba je 2 leti.

Podrobnejše informacije so navedene v priloženih garancijskih pogojih.

Garancijski list

Podjetje MIELE Trgovina in servis, d.o.o., Brnčičeva ulica 41G, Ljubljana (v nadaljevanju: „Miele Slovenija“) kupcu – poleg zakonsko določenih zahtevkov, do katerih je kupec upravičen pri prodajalcu in ki jih lahko uveljavlja brezplačno, in brez njihove omejitve – priznava pravice v skladu z naslednjo garancijsko obveznostjo za nove aparate:

I. Trajanje in začetek garancije

1. Garancija se odobri za naslednje obdobje:
 - a) 24 mesecev za gospodinjske aparate, kot so pečice (tudi kombinirane pečice z mikrovalovi), parne pečice (tudi kombinirane parne pečice in parne pečice z mikrovalovi), pečice Dialog, mikrovalovne pečice, podpultne pečice, predali za vakuumiranje in grelni predali, kuhalne plošče (indukcijske, električne in plinske, vključno z elementi SmartLine in ProLine), kuhinjske nape, kavni avtomati (vgradni in prostostoječi), hladilniki, zamrzovalniki, kombinirani hladilniki, vinske vitrine, pomivalni stroji, pralni stroji, sušilni stroji, pralno-sušilni stroji, likalni aparati, sesalniki (talni in brezžični sesalniki ter robotski sesalniki), vendar ne omejeno zgolj na navedene aparate, če se uporabljajo v skladu z navodili za uporabo in namenom uporabe.
 - b) 12 mesecev za profesionalne aparate, kot so „mali velikani“ in pomivalni stroji ProfilLine, vendar ne omejeno zgolj na navedene aparate, če se uporabljajo v skladu z navodili za uporabo in namenom uporabe.
2. Miele Slovenija jamči za lastnosti ali brezhibno delovanje blaga v garancijskem roku. Garancijski rok začne teči z dnem dobave blaga kupcu.
3. Garancijski servisi in dobave nadomestnega blaga iz garancijskih razlogov ne podaljšujejo prvotnega garancijskega roka. Za zamenjano blago ali zamenjan bistveni del blaga z novim se izda nov garancijski list.

II. Pogoji garancije

1. Garancija velja za aparate, ki so kupljeni pri pooblaščenem prodajalcu ali neposredno pri podjetju Miele v državi članici EU, Združenem kraljestvu Velike Britanije in Severne Irske, Švici ali na Norveškem in so tam tudi nameščeni.
2. Za uveljavljanje garancije je pristojen pooblaščen servis Miele ali služba za pomoč strankam pri podjetju Miele, ki sta dostopna po e-pošti na naslovu servis@miele.si ali po telefonu 01 29 26 333.
3. Na zahtevo serviserja je treba ob uveljavljanju garancije predložiti pravilno izpolnjen garancijski list ali drugo dokazilo, iz katerega so razvidni podatki o prodajalcu, datumu dobave blaga in podatki, ki identificirajo blago.

III. Vsebina in obseg garancije

1. Napake na aparatu bodo brezplačno odpravljene v skupnem roku 30 dni po tem, ko kupec zahteva njihovo odpravo, bodisi s popravilom bodisi z zamenjavo zadevnih delov. Ta rok se lahko podaljša na najkrajši čas, ki je potreben za dokončanje popravila ali zamenjave, vendar največ za 15 dni. O morebitnem podaljšanju roka in razlogih za to vas bo podjetje Miele Slovenija obvestilo pred potekom prvega, tj. 30-dnevnega roka.
2. Stroške, ki pri tem nastanejo, kot so potni stroški, stroški prevoza, dela in rezervnih delov, krije Miele Slovenija. Zamenjani deli ali aparati postanejo last podjetja Miele Slovenija.
3. Garancija ne izključuje pravic potrošnika, ki izhajajo iz obveznega jamstva prodajalca za skladnost blaga.
4. Podjetje Miele Slovenija bo po preteku garancijskega roka proti plačilu še 10 let zagotavljalo popravilo, vzdrževanje in nadomestne dele.
5. Garancija ne krije nadaljnjih odškodninskih zahtevkov do podjetja Miele Slovenija, razen če serviser, ki ga je pooblastilo podjetje Miele Slovenija, ravna namerno ali hudo malomarno.
6. Dobava potrošnega materiala in dodatkov (na primer pralnih sredstev Miele) ni vključena v obseg storitev.

IV. Omejitve garancije

Garancija ne krije napak ali okvar, ki jih je mogoče pripisati naslednjim dejavnikom:

1. Nepravilna nastavitev ali inštalacija, npr. neupoštevanje veljavnih varnostnih predpisov ali pisnih navodil za uporabo, inštalacijo in montažo.
2. Uporaba, ki ni v skladu s predpisi, oziroma nepravilno upravljanje ali obremenitev, npr. uporaba neprimernih pralnih/pomivalnih sredstev ali kemikalij.
3. Posebne tehnične specifikacije aparatov, kupljenih v drugi državi članici EU, Združenem kraljestvu Velike Britanije in Severne Irske, Švici ali na Norveškem, zaradi katerih teh aparatov ni mogoče uporabljati ali jih je mogoče uporabljati le z omejitvami.
4. Zunanji vplivi, kot so poškodbe med transportom, poškodbe zaradi udarcev ali sunkov, škoda zaradi vremenskih vplivov ali drugih naravnih pojavov.
5. Popravila in spremembe, ki jih ne izvede osebje servisa, ki ga je podjetje Miele Slovenija za ta servisna dela pooblastilo in posebej izšolalo.
6. Uporaba neoriginalnih nadomestnih delov in dodatkov, ki jih ni posebej odobrilo podjetje Miele Slovenija.
7. Razbito steklo in pregorele žarnice.
8. Nihanje električnega toka in napetosti, ki ni znotraj tolerančnih meja, ki jih je določil proizvajalec.
9. Neizvajanje vzdrževalnih del in čiščenja v skladu z navodili za uporabo.
10. Uporaba in naravna obraba, npr. zmanjševanje polnilne zmogljivosti akumulatorjev in sestavni deli, ki jih je treba med življenjsko dobo izdelka redno menjati skladno z navodili za uporabo.

V. Varstvo podatkov

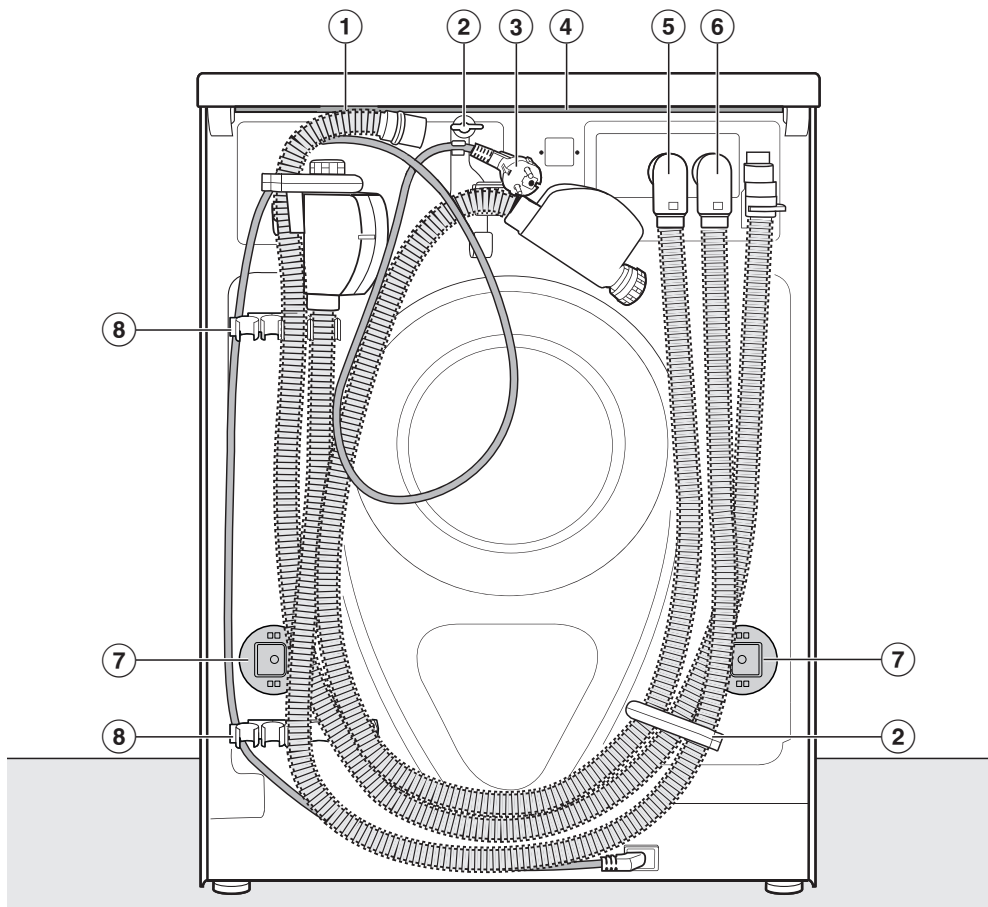
Podjetje Miele Slovenija pri izvajanju aktivnosti v zvezi z zahtevki iz naslova garancije zbira in obdeluje določene osebne podatke.

Miele Slovenija ali pooblaščen Miele servis bo za namen obdelave garancijskega zahtevka ob uveljavljanju garancije od garancijskega upravičenca pridobil osebne podatke (ime, priimek, naslov, telefonska številka in elektronski naslov). Podatki se obdelujejo za izvajanje pogodbe na podlagi točke b) člena 6 (1) Splošne uredbe o varstvu osebnih podatkov. Ti podatki so nujno potrebni za izvrševanje obveznosti podjetja Miele Slovenija, ki izhajajo iz te garancije. Podatki se bodo hranili 5 let. Obdelovalci osebnih podatkov so pooblaščen Miele servisi in družba Miele & Cie. KG. Imetnik garancije ima pravico do dostopa do svojih osebnih podatkov, lahko pa vloži tudi pritožbo pri Informacijskem pooblaščenca. Vprašanja, povezana z obdelavo osebnih podatkov, se lahko naslovijo na privacy@miele.si.

Dodatne informacije o obdelavi podatkov so na voljo v izjavi o varstvu podatkov, dostopni na [miele.si/gospodinjski/varstvo-podatkov-46.htm](https://www.miele.si/gospodinjski/varstvo-podatkov-46.htm).

Namestitev

Hrbtna stran

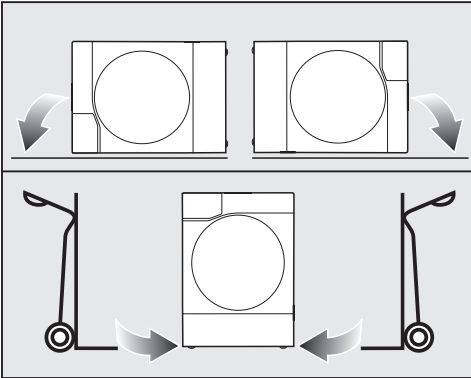


- ① Odtočna cev
- ② Transportni držali za dovodno in odtočno cev ter priključni kabel
- ③ Omrežni priključni kabel
- ④ Previsni del pokrova z možnostjo oprijema za transport
- ⑤ Sistem Waterproof v dovodni cevi za hladno vodo (pitno vodo)
- ⑥ Sistem Waterproof v dovodni cevi za toplo vodo
- ⑦ Vrtljivi varovali s transportnima palicama
- ⑧ Transportni držali za dovodno in odtočno cev ter držalo za odstranjeni transportni palici

Transport pralnega stroja

⚠ Poškodbe oseb in materialna škoda zaradi napačnega transporta
Če se pralni stroj prevrne, lahko pride do poškodb oseb in materialne škode.

Pri transportu pralnega stroja pazite na njegovo stabilnost.



- Pralni stroj transportirajte samo ob levi ali desni stranski steni:
 - ležeče (npr. v avtomobilu) ali
 - stoječe s transportnim vozičkom

Prenos pralnega stroja na površino za postavitve

⚠ Nevarnost poškodbe zaradi slabe pritrditve pokrova.

Pritrditev pokrova na zadnji strani je lahko zaradi zunanjih okoliščin krhka. Pokrov se lahko med prenašanjem stroja odtrga.

Pred prenosom stroja preverite, če je previsni del pokrova stabilen.

- Pralni stroj prenašajte tako, da ga držite za sprednji navojni nogi in zadnji, previsni del pokrova.

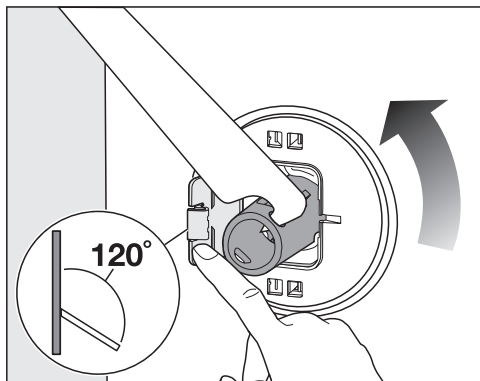
Zahteve glede površine za postavitve pralnega stroja

- Dovod in odtok vode ter električni priključek morajo biti nameščeni v bližini pralnega stroja in morajo biti dostopni.
- Najboljša podlaga so betonska tla.
- Pri postavitvi na lesene deske mora biti podlaga ojačana z vezano ploščo (minimalna velikost: 59 x 52 x 3 cm). Plošča mora biti privita na čim več leg in ne samo na deske tal.
- Stroja ne postavite na mehke talne obloge (npr. preprogo).

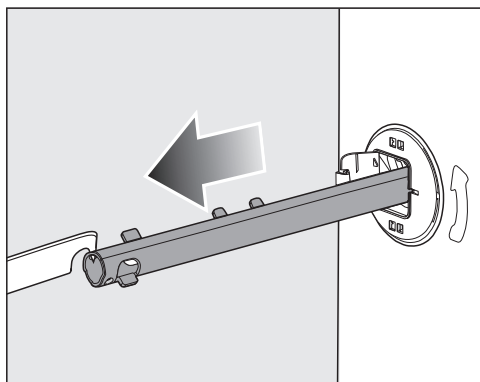
Namestitev

Odstranjevanje transportnega varovala

Odstranjevanje leve transportne palice

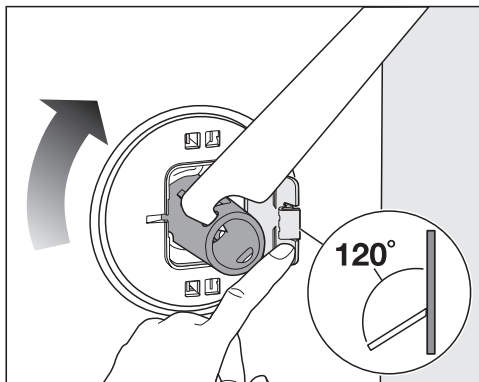


- Pokrovček vrtljivega varovala potisnite za 120° navzven in s priloženim viličastim ključem obrnite transportno palico za 90°.

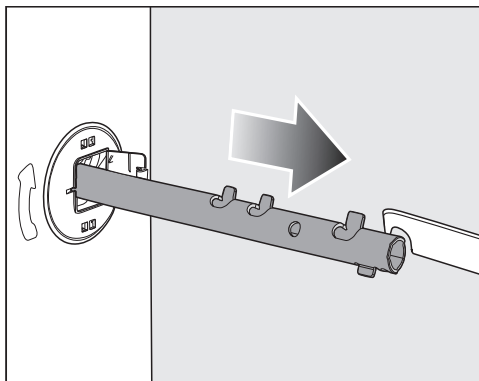


- Transportno palico izvlecite.

Odstranjevanje desne transportne palice



- Pokrovček vrtljivega varovala potisnite za 120° navzven in s priloženim viličastim ključem obrnite transportno palico za 90°.



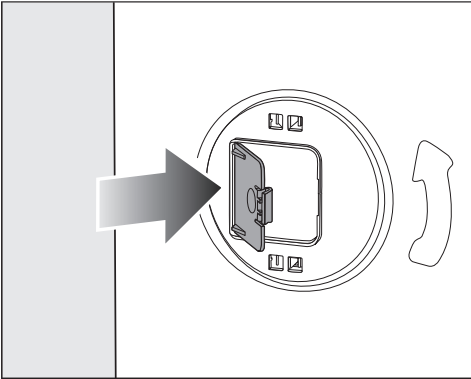
- Transportno palico izvlecite.

Zapiranje pokrovčka vrtljivega varovala

⚠ Nevarnost poškodbe zaradi ostrih robov.

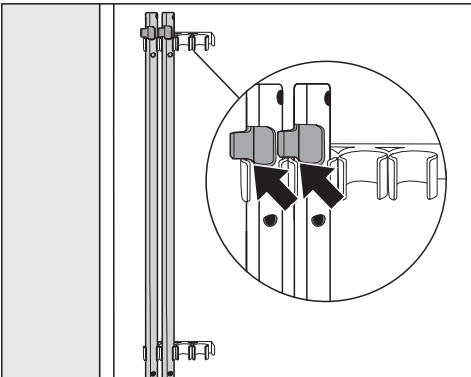
Če odprtini ne zaprete, obstaja pri seganju vanje nevarnost poškodb.

Odprtini odvzetih transportnih palic zaprite.



- Pokrovček vrtljivega varovala pritisnite, tako da se zaskoči.

Pritrditev transportnih palic



- Transportni palici pritrдите na hrbtno stran pralnega stroja. Pazite, da je zgornji zatič nad držalom.

Vstavljanje transportnega varovala

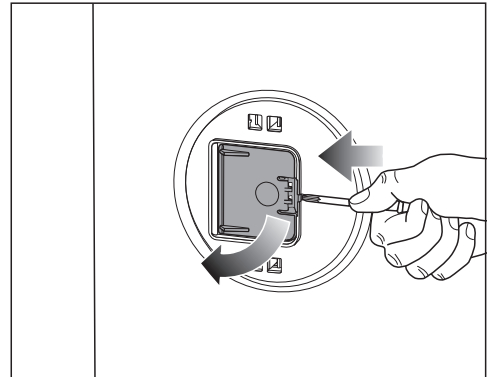
Pred ponovnim transportom stroja, npr. pri selitvi, morate vgraditi transportno varovalo.

⚠ Škoda zaradi nepravilnega transporta.

Med transportom brez transportnega varovala se lahko pralni stroj poškoduje.

Transportno varovalo shranite. Pred morebitnim poznejšim transportom pralnega stroja (npr. zaradi selitve) ga morate ponovno montirati.

Odpiranje pokrovčkov



- S koničastim predmetom, npr. ozkim izvijačem, pritisnite proti zapornemu zatiču.

Pokrovček se odpre.

Vgradnja transportnih palic

- Boben od znotraj nekoliko privzdignite in ga zadržite v tem položaju.
- Vstavite transportni palici v odprtini.
- S priloženim viličastim ključem obrnite transportni palici za 90° navznoter.

Namestitev

Postavitev pralnega stroja v pravilen položaj

⚠ Škoda zaradi napačne poravnave pralnega stroja.

Če nogice niso blokirane, obstaja nevarnost, da se pralni stroj med delovanjem premika.

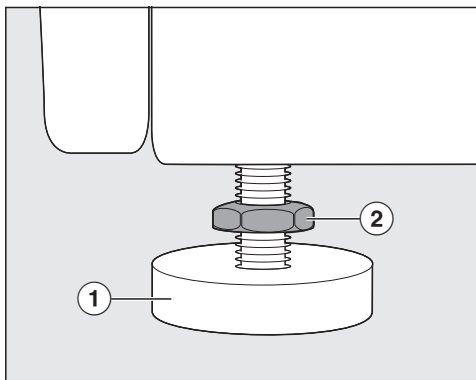
Vse štiri nasprotno matice nogic privijte tesno ob ohišje. Preverite tudi nogice, ki jih med poravnavanjem stroja niste odvili.

Pralni stroj mora stati navpično in enakomerno na vseh štirih nogah. Le tako je zagotovljeno brezhibno delovanje stroja.

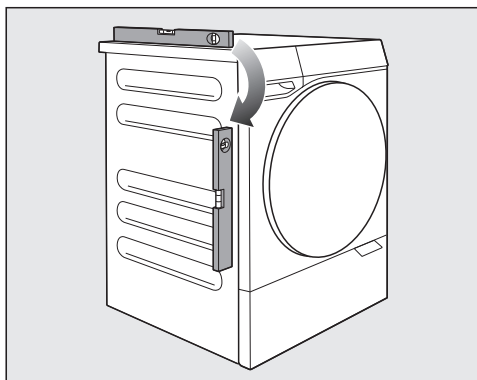
Zaradi nestrokovne postavitve se poveča poraba vode in energije. Poleg tega se lahko pralni stroj med ožemanjem premika.

Odvijanje noge in poravnavanje pralnega stroja

Ob dobavi so noge povsem privite.



- S priloženim viličastim ključem sprostite nasprotno matico (2) v smeri urnega kazalca.
- Nato nasprotno matico (2) odvijte skupaj z ного (1).



- Z vodno tehtnico se prepričajte, da pralni stroj stoji v navpičnem položaju.

Ko je pralni stroj v navpičnem položaju, morate blokirati njegove noge.

Blokiranje nog

- Nogo (1) zadržite s cevniimi kleščami.
- Z viličastim ključem privijte nasprotno matico (2) proti ohišju stroja.

Dodatni pogoji za postavitvev

Vgradnja stroja pod delovni pult

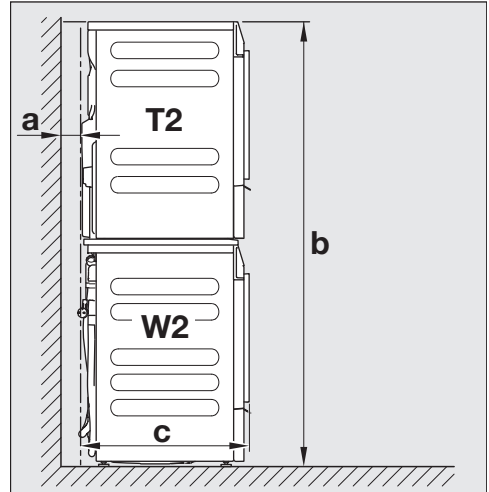
⚠ Nevarnost električnega udara zaradi dostopnosti kabla
Če je pokrov stroja odstranjen, je možen stik z deli pod napetostjo.
Pokrova pralnega stroja ne smete odstraniti.

Ta pralni stroj lahko v celoti (skupaj s pokrovom) potisnete pod delovni pult, če je na voljo zadostna višina niše pod pultom (min. 850 mm).

Pralno-sušilni stolp

Pralni stroj lahko postavite v pralno-sušilni stolp s sušilnim strojem Miele. V ta namen potrebujete vezni element (WTV).

Vezni element lahko kupite pri specializiranem prodajalcu opreme Miele ali na servisu Miele.



a = vsaj 2 cm

b = WTV 601: 172 cm
WTV 611: 181 cm

c = 65 cm

Postavitvev na podnožje

⚠ Nevarnost poškodbe zaradi nezavarovanega pralnega stroja.
Pri postavitvi na obstoječe podnožje (betonski ali zidan podstavek) mora biti pralni stroj zavarovan pred padcem in zdrsom.

Pralni stroj zavarujte s pritrdilnim elementom (talni pritrdilni element MTS) (naročite ga lahko pri zastopniku za opremo Miele ali na servisu Miele).

Pralni stroj lahko postavite na obstoječ podstavek (betonski ali zidan) ali na podnožje. Da preprečite premikanje pralnega stroja, ga morate trdno pritrditi na podnožje.

Namestititev

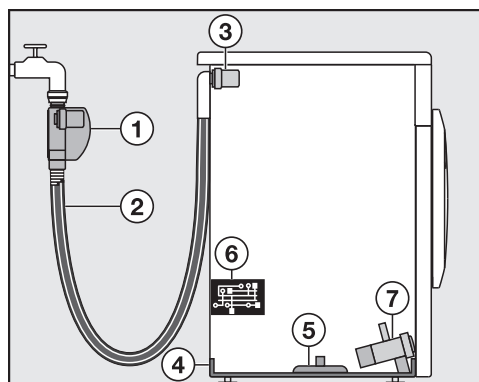
Sistem za zaščito pred izlivom vode

Mielejev sistem za zaščito pred izlivom vode zagotavlja vsestransko zaščito pred škodo zaradi izliva vode iz pralnega stroja.

Najpomembnejši deli tega sistema so:

- dovodna cev
- elektronika in zaščita pred izlivom in prelivom
- odtočna cev

Mielejev sistem Waterproof (WPS)



- 1 Magnetni ventil v ohišju dovodne cevi
- 2 Dvojna dovodna cev s tlačno trdno notranjo cevjo
- 3 Magnetni ventil za krmiljenje dotoka vode
- 4 Kad na dnu
- 5 Plavajoče stikalo
- 6 Elektronika
- 7 Odtočna črpalka

Dovodne cevi

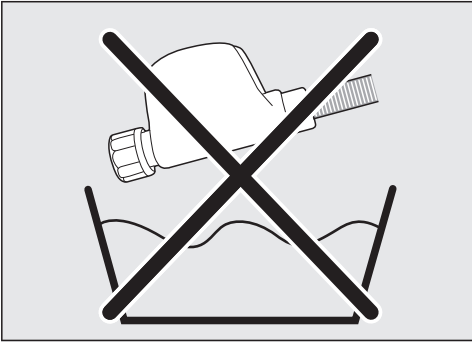
- V ohišju na vsaki dovodni cevi je magnetni ventil (1), ki zapre dovod vode neposredno na vodni pipi. Če je magnetni ventil pokvarjen, predstavljata dodatno zaščito tlačno trdna notranja cev (2) in magnetni ventil za krmiljenje dotoka vode (3).
- Notranja cev in magnetna ventila imajo razpočni tlak najmanj 6.000 kPa (60 bar).
- Dvojna dovodna cev (2) je sestavljena iz tlačno trdne notranje cevi in ovojne cevi. Če iz notranje cevi izhaja voda, teče skozi ovojno cev v kad na dnu (4). Plavajoče stikalo (5) zapre magnetna ventila (1) in (3). Nadaljnji dovod vode je zaprt in voda, ki je v lužni posodi, se izčrpa iz stroja.

Posebnosti dovodne cevi

⚠ Nevarnost električnega udara zaradi omrežne napetosti.

V dovodni cevi so električni deli.

Dovodne cevi ne smete montirati v območje škropljenja, npr. ob kopalno kad ali prho.



Odtočna cev

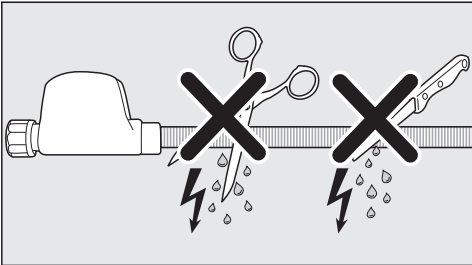
Odtočna cev je zavarovana s prezračevalnim sistemom. Tako je prepredena izpraznitev pralnega stroja.

Dovod vode

⚠ Ogrožanje zdravja in nevarnost poškodb zaradi onesnažene vode, ki priteka v stroj.

Kakovost vode, ki priteka v stroj, mora izpolnjevati zahteve za pitno vodo, ki veljajo v državi, kjer deluje stroj.

Pralni stroj vedno priklopite na pitno vodo.



Priključni tlak vode mora znašati med 100 kPa in 1.000 kPa. Če je tlak na priključku višji od 1.000 kPa, je treba vgraditi reducirni ventil.

Za priklop je potrebna vodna pipa s $\frac{3}{4}$ -colsko priključno spojko. Če vodne pipe ni na voljo, lahko pralni stroj priklopi na vodovodno napeljavo samo pooblaščen inštalater.

Topla voda

Idealna je temperatura 55 °C. Temperatura ne sme presežati 60 °C. Če temperatura presega 60 °C, se posvetujte z inštalaterjem.

Priključitev dovodnih cevi

- Dovodni cevi s pokrivno matico privijte na navoj dovoda vode.

Da preprečite poškodbe na notranji cevi, trdno držite ohišje ventila in privijte samo pokrivno matico.

- Počasi odprite vodni pipi in pri tem preverite, ali priključek dobro tesni.
- Po potrebi popravite lego tesnila in spojke.

Elektronika in ohišje

- Zaščita pred izlivom:

Vodo, ki izhaja zaradi nezatesnjenosti pralnega stroja, prestreže kad na dnu ④. Plavajoče stikalo ⑤ javi elektroniki ⑥, da je v kadi na dnu voda.

Elektronika zapre magnetna ventila ① in ③. Nadaljnji dovod vode je zaprt.

Elektronika ⑥ aktivira tudi odtočno črpalko ⑦ in voda, ki je v lužni posodi, se izčrpa iz stroja.

- Zaščita pred prelivom:

Elektronika stalno nadzoruje nivo vode v pralnem stroju. Če nivo vode preseže določeno raven, se vklopi odtočna črpalka ⑦ in voda se nadzorovano izčrpa iz stroja. Če nivo vode večkrat nenadzorovano naraste, se odtočna črpalka ⑦ trajno vklopi in pralni stroj izpiše sporočilo o napaki, ki ga spremlja zvočni signal.

Namestitev

Vzdrževanje

Če je potrebna zamenjava, lahko uporabite samo **Mielejev sistem Waterproof**.

⚠ Škoda zaradi umazanije v vodi. Pralni stroj je za zaščito magnetnih ventilov opremljen s sitom v krovni matici ohišja na dovodni cevi. Tega sita za umazanijo ne smete odstraniti.

Dodatna oprema – podaljšek cevi

Kot dodatna oprema je na voljo cev s kovinsko zaščitno mrežo dolžine 1,5 m, ki jo lahko kupite pri specializiranem prodajalcu opreme Miele ali na servisu Miele.

Cev s kovinsko zaščitno mrežo ima razpočni tlak nad 14.000 kPa in se lahko uporabi kot fleksibilen podaljšek vodne cevi.

Odtok

Lug črpa iz stroja odtočna črpalka z višino črpanja 1 m. Da odtok vode ni oviran, mora biti cev položena brez pregibov.

Po potrebi lahko cev podaljšate do dolžine 5 m. Dodatna oprema je na voljo pri specializiranem prodajalcu opreme Miele ali na servisu Miele.

V primeru, da je višina odtoka večja od 1 m (višina črpanja do največ 1,8 m), lahko pri specializiranem prodajalcu opreme Miele ali na servisu Miele kupite nadomestno lužno črpalko. Pri višini odtoka 1,8 m lahko cev podaljšate za 2,5 m. Dodatna oprema je na voljo pri specializiranem prodajalcu opreme Miele ali na servisu Miele.

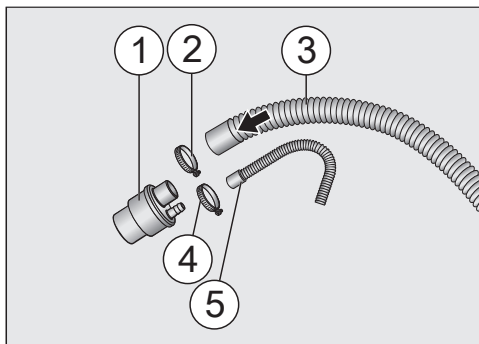
Možnosti odtoka

1. Odtočno cev priključite na plastični odtok
2. Odtočno cev priključite na umivalnik
3. Odtočno cev položite na talni odtok (Gully)
4. Odtočno cev obesite v umivalnik ali lijak

Odtočni adapter

Miele v okviru dodatne opreme nudi odtočni adapter za priklop na plastični odtok ali umivalnik. Odtočni adapter nudi možnost priklopa samo pralnega stroja ali pralnega stroja skupaj s sušilnim strojem.

Priklop cevi na odtočni adapter



- ① Odtočni adapter
- ② Cevna objemka
- ③ Odtočna cev pralnega stroja
- ④ Cevna objemka
- ⑤ Odtočna cev sušilnega stroja

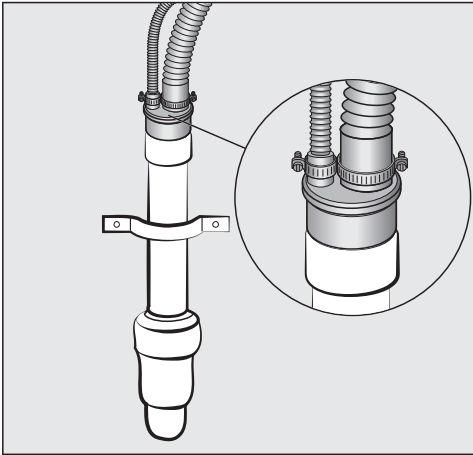
- Cevi priključite na adapter skladno s sliko.
- Cevi pritrdite s cevnicama.

Priklop na plastični odtok

Odtočni adapter se prilega pokončni cevi s premerom DN 40 ali DN 50.

Maksimalna višina črpanja pralnega stroja znaša 1 m. Dolžina odtočne cevi je lahko pri tem največ 2,5 m.

Nasvet: Priloženega tesnilnega obroča odtočnega adapterja ne smete uporabiti.

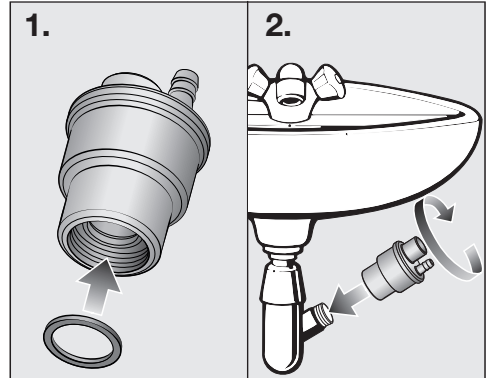


- Odtočni adapter vstavite v plastično odtočno cev.

Priklop na umivalnik

Možen je priklop na sifon umivalnika z 1¹/₂-colskim navojem.

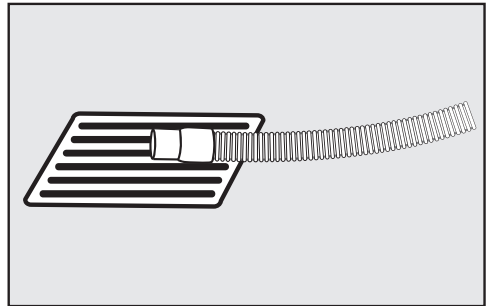
Nasvet: Pri tem pazite, da je tesnilo vstavljen v adapter.



- Vstavite tesnilo v odtočni adapter.
- Adapter privijte na sifon umivalnika.

Polaganje odtočne cevi na talni odtok (Gully)

Nasvet: Maksimalna dolžina odtoka je 5 m.



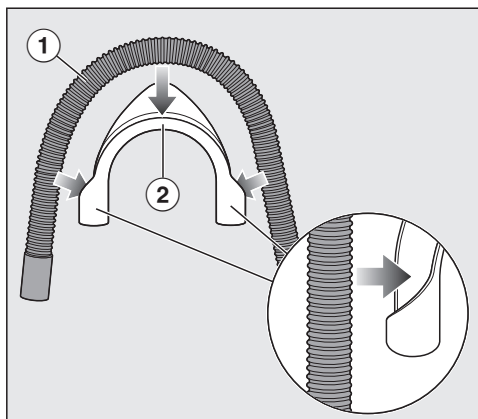
- Odtočno cev položite na talni odtok.
- Cev po potrebi pritrdite, da jo zaščitite pred zdrsom.

Namestitev

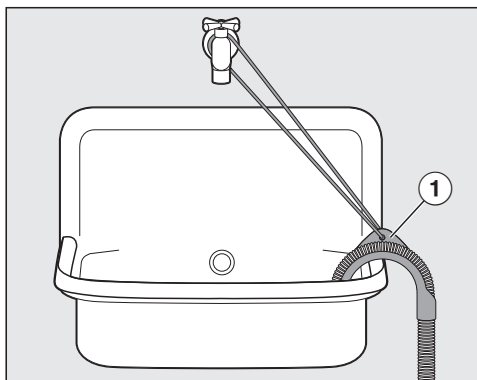
Obešenje odtočne cevi v umivalnik ali lijak

Če odtok poteka prek umivalnika, je treba zagotoviti hitrejše odtekanje vode. V nasprotnem primeru obstaja nevarnost preliivanja ali povratnega vsesavanja vode v pralni stroj.

Nasvet: Da preprečite zdrs odtočne cevi, uporabite priloženi upognjeni element.



- Odtočno cev ① položite v upognjeni element ②.



- Odtočno cev obesite v umivalnik.
- Upognjeni element zavarujte pred zdrsom s pomočjo traku in odprtine ①.

Električni priključek

Pralni stroj je serijsko opremljen z vtičem za enostaven priklop na vtičnico z zaščitnim kontaktom.

Pralni stroj postavite tako, da je vtičnica prosto dostopna. Če vtičnica ni dostopna, poskrbite, da je na mestu inštalacije na voljo inštalacijski odklopnik za vsak pol.




Nevarnost požara zaradi pregretja.

Delovanje pralnega stroja, priključenega na električni razdelilnik ali podaljšek, lahko vodi do pregrevanja kabla.

Iz varnostnih razlogov ne uporabljajte nobenih razdelilnikov in podaljškov.

Električna napeljava mora biti izvedena po VDE 0100.

Iz varnostnih razlogov priporočamo, da v hišno električno napeljavo, na katero je priključen pralni stroj, namestite zaščitno stikalo na diferenčni tok (RCD) tipa .

Poškodovan omrežni priključni kabel lahko zamenjate samo s posebnim priključnim kablom istega tipa (kupite ga lahko na servisu Miele). Zaradi varnosti lahko kabel zamenja samo usposobljen strokovnjak ali osebje servisne službe Miele.

Podatki o nazivni moči in ustrezni zaščiti so navedeni v teh navodilih za uporabo ali na napisni ploščici. Te podatke primerjajte s podatki električnega priključka na mestu postavitve aparata. Če ste v dvomih, se posvetujte z električarjem.

Možno je začasno ali trajno delovanje s priklopom na samostojno napravo za oskrbo z energijo ali tovrstno napravo, ki ni sinhronizirana z omrežjem (npr. avtonomno omrežje, rezervni sistemi).

Pogoj za delovanje je, da naprava za oskrbo z energijo izpolnjuje pogoje EN 50160 ali primerljive.

Varnostni ukrepi, predvideni za hišno inštalacijo in ta izdelek Miele, morajo biti tako po funkciji kot načinu delovanja zagotovljeni tudi pri avtonomnem delovanju ali delovanju, ki ni sinhronizirano z omrežjem, ali morajo biti nadomeščeni z ustreznimi enakovrednimi ukrepi v inštalaciji. Kot je na primer opisano v aktualni objavi VDE-AR-E 2510-2.

Namestitev

Tehnični podatki

Višina	850 mm
Širina	596 mm
Globina	620 mm
Globina pri odprtih vratih	1087 mm
Višina za vgradnjo pod pult	850 mm
Širina za vgradnjo pod pult	600 mm
Globina za vgradnjo pod pult	600 mm
Teža	pribl. 95 kg
Zmogljivost	9,0 kg suhega perila
Priključna napetost	Glejte napisno ploščico
Priključna moč	Glejte napisno ploščico
Zaščita	Glejte napisno ploščico
Podatki o porabi	Glejte poglavje „Programi“
Minimalni pretočni tlak vode	100 kPa (1 bar)
Maksimalni pretočni tlak vode	1.000 kPa (10 bar)
Dolžina dovodne cevi	1,60 m
Dolžina odtočne cevi	1,50 m
Dolžina priključnega kabla	2,00 m
Maksimalna višina črpanja	1,00 m
Maksimalna dolžina črpanja	5,00 m
Svetleče diode	Razred 1
Dodeljene kontrolne oznake	Glejte napisno ploščico
Odjem moči v stanju izključenosti	0,50 W
Omrežno stanje pripravljenosti	2,00 W
Frekvenčno območje	2,4000 GHz–2,4835 GHz
Maksimalna moč oddajanja	< 100 mW

Izjava o skladnosti

Podjetje Miele potrjuje, da je ta pralni stroj skladen z Direktivo 2014/53/EU.

Celotno besedilo ES-izjave o skladnosti je dostopno na spletnem naslovu:

- www.miele.si – Izdelki > poiščite zeleni izdelek > Datoteke za prenos ali
- <https://miele.si/navodila> (Servis > Iskanje informacij > Navodila za uporabo), nato vnesite ime izdelka ali tovarniško številko.

Miele d.o.o.
Trgovina in servis
Brnčičeva ulica 41 g
1231 Ljubljana - Črnuče
Telefon: 01 292 63 33
E-pošta: info@miele.si
www.miele.si

Nemčija
Miele & Cie. KG
Carl-Miele-Straße 29
33332 Gütersloh

WQ 1000 WPS

sl-SI

M.-Nr. 12 702 840 / 01